

Pedala za tonove električne gitare

Radić, Igor

Undergraduate thesis / Završni rad

2020

Degree Grantor / Ustanova koja je dodijelila akademski / stručni stupanj: **Josip Juraj Strossmayer University of Osijek, Faculty of Electrical Engineering, Computer Science and Information Technology Osijek / Sveučilište Josipa Jurja Strossmayera u Osijeku, Fakultet elektrotehnike, računarstva i informacijskih tehnologija Osijek**

Permanent link / Trajna poveznica: <https://um.nsk.hr/um:nbn:hr:200:151065>

Rights / Prava: [In copyright](#) / [Zaštićeno autorskim pravom.](#)

Download date / Datum preuzimanja: **2024-11-06**

Repository / Repozitorij:

[Faculty of Electrical Engineering, Computer Science and Information Technology Osijek](#)



SVEUČILIŠTE JOSIPA JURJA STROSSMAYERA U OSIJEK

FAKULTET ELEKTROTEHNIKE, RAČUNARSTVA I

INFORMACIJSKIH TEHNOLOGIJA OSIJEK

Sveučilišni studij

PEDALA ZA TONOVE ELEKTRIČNE GITARE

Završni rad

Igor Radić

Osijek, 2020.

**FERIT**FAKULTET ELEKTROTEHNIKE, RAČUNARSTVA
I INFORMACIJSKIH TEHNOLOGIJA OSIJEK**Obrazac Z1P - Obrazac za ocjenu završnog rada na preddiplomskom sveučilišnom studiju**

Osijek, 27.08.2020.

Odboru za završne i diplomske ispite

Prijedlog ocjene završnog rada na preddiplomskom sveučilišnom studiju

Ime i prezime studenta:	Igor Radić
Studij, smjer:	Prediplomski sveučilišni studij Računarstvo
Mat. br. studenta, godina upisa:	R4124, 23.09.2019.
OIB studenta:	35222420146
Mentor:	doc. dr. sc. Ivan Aleksi
Sumentor:	
Sumentor iz tvrtke:	
Naslov završnog rada:	Pedala za tonove električne gitare
Znanstvena grana rada:	Arhitektura računalnih sustava (zn. polje računarstvo)
Predložena ocjena završnog rada:	Izvrstan (5)
Kratko obrazloženje ocjene prema Kriterijima za ocjenjivanje završnih i diplomskih radova:	Primjena znanja stečenih na fakultetu: 3 bod/boda Postignuti rezultati u odnosu na složenost zadatka: 3 bod/boda Jasnoća pismenog izražavanja: 3 bod/boda Razina samostalnosti: 3 razina
Datum prijedloga ocjene mentora:	27.08.2020.
Datum potvrde ocjene Odbora:	09.09.2020.
Potpis mentora za predaju konačne verzije rada u Studentsku službu pri završetku studija:	Potpis:
	Datum:

**FERIT**FAKULTET ELEKTROTEHNIKE, RAČUNARSTVA
I INFORMACIJSKIH TEHNOLOGIJA OSIJEK**IZJAVA O ORIGINALNOSTI RADA**

Osijek, 09.09.2020.

Ime i prezime studenta:

Igor Radić

Studij:

Preddiplomski sveučilišni studij Računarstvo

Mat. br. studenta, godina upisa:

R4124, 23.09.2019.

Turnitin podudaranje [%]:

4

Ovom izjavom izjavljujem da je rad pod nazivom: **Pedala za tonove električne gitare**

izrađen pod vodstvom mentora doc. dr. sc. Ivan Aleksi

i sumentora

moj vlastiti rad i prema mom najboljem znanju ne sadrži prethodno objavljene ili neobjavljene pisane materijale drugih osoba, osim onih koji su izričito priznati navođenjem literature i drugih izvora informacija.
Izjavljujem da je intelektualni sadržaj navedenog rada proizvod mog vlastitog rada, osim u onom dijelu za koji mi je bila potrebna pomoć mentora, sumentora i drugih osoba, a što je izričito navedeno u radu.

Potpis studenta:

IZJAVA

o odobrenju za pohranu i objavu ocjenskog rada

kojom ja Igor Radić, OIB: 35222420146, student/ica Fakulteta elektrotehnike, računarstva i informacijskih tehnologija Osijek na studiju Preddiplomski sveučilišni studij Računarstvo, kao autor/ica ocjenskog rada pod naslovom: Pedala za tonove električne gitare,

dajem odobrenje da se, bez naknade, trajno pohrani moj ocjenski rad u javno dostupnom digitalnom repozitoriju ustanove Fakulteta elektrotehnike, računarstva i informacijskih tehnologija Osijek i Sveučilišta te u javnoj internetskoj bazi radova Nacionalne i sveučilišne knjižnice u Zagrebu, sukladno obvezi iz odredbe članka 83. stavka 11. *Zakona o znanstvenoj djelatnosti i visokom obrazovanju* (NN 123/03, 198/03, 105/04, 174/04, 02/07, 46/07, 45/09, 63/11, 94/13, 139/13, 101/14, 60/15).

Potvrđujem da je za pohranu dostavljena završna verzija obranjenog i dovršenog ocjenskog rada. Ovom izjavom, kao autor/ica ocjenskog rada dajem odobrenje i da se moj ocjenski rad, bez naknade, trajno javno objavi i besplatno učini dostupnim:

- a) široj javnosti
- b) studentima/icama i djelatnicima/ama ustanove
- c) široj javnosti, ali nakon proteka 6 / 12 / 24 mjeseci (zaokružite odgovarajući broj mjeseci).

**U slučaju potrebe dodatnog ograničavanja pristupa Vašem ocjenskom radu, podnosi se obrazloženi zahtjev nadležnom tijelu Ustanove.*

Osijek, 09.09.2020.

(mjesto i datum)

(vlastoručni potpis studenta/ice)

SADRŽAJ

1. UVOD	1
1.1. Zadatak završnog rada	1
2. ZVUK I GLAZBA	2
2.1. Električna gitara.....	2
2.2. Efekti za električnu gitaru.....	3
2.3. MIDI.....	4
3. ARDUINO	8
3.1. Arduino razvojni sustav	8
3.2. Arduino IDE	8
4. REALIZACIJA PEDALE	10
4.1. Sklopovsko rješenje	10
4.1.1. Arduino NANO	10
4.1.2. Line 6 M5 pedala.....	11
4.1.3. Ostale komponente	12
4.2. Programsko rješenje	13
5. Tijek izrade.....	15
6. ZAKLJUČAK	17
LITERATURA.....	18
SAŽETAK.....	19
ABSTRACT	20
ŽIVOTOPIS	21
PRILOZI.....	22
P.4.1. Arduino program pedale za tonove električne gitare	22
P.5.1. Video koji prikazuje izgled pedale i njenu funkcionalnost.....	26

1. UVOD

Ovaj završni rad bavi se izradom pedale za električnu gitaru. Gitarska pedala koja se izrađuje u ovom radu funkcionira zajedno sa drugom gitarskom pedalom koja ima mogućnost upravljanja putem MIDI protokola. Za potrebe ovog rada koristi se gitarska pedala Line 6 M5, koja će biti detaljnije objašnjena u tekstu rada. Pedala se, kao što je već spomenuto, povezuje sa drugom gitarskom pedalom, koja ima mogućnost obrade signala električne gitare, pomoću MIDI protokola te omogućuje brz odabir već spremljenih načina obrade zvuka na toj pedali. Može se reći da se radi o upravljaču za gitarsku pedalu, koji je smješten u uobičajeno kućište gitarske pedale zbog toga što se takav pristup pokazao najučinkovitiji s obzirom da se električna gitara svira sa obje ruke pa je za vrijeme sviranja nemoguće rukama odabirati druge načine obrade zvuka na nekom uređaju ili pedali. Razlog obrade ovoga problema te rješavanje istog je taj što se na tržištu gitarskih pedala mogu naći pedale koje pružaju širok spektar obrade zvuka no većina ih ne pruža učinkovit i jednostavan pristup spremljenim načinima obrada. Pristup spremljenim načinima obrade složen je i zahtjeva neko vrijeme koje je često neprihvatljivo u glazbenim nastupima. Stoga je rješavanje ovoga problema izuzetno poželjno te omogućuje glazbeniku iskorištavanje gitarske opreme za obradu zvuka u potpunosti i u što kraćem vremenu. Pedalu upravlja mikroupravljač koji se nalazi na Arduino razvojnom sustavu. U tekstu rada bit će govora o glazbi općenito, električnoj gitari i popratnim efektima za obradu zvuka, MIDI standardu nakon čega slijedi opis realizacije rada. Na kraju se nalazi zaključak rada.

1.1. Zadatak završnog rada

Zadatak ovog završnog rada je izrada i opis gitarske pedale za upravljanje zvukom i tonovima električne gitare koja upravljanje izvodi pomoću MIDI protokola i Arduino pločice.

2. ZVUK I GLAZBA

Zvuk nastaje titranjem nekog tijela nekom frekvencijom, to tijelo je tada izvor zvuka. Zvuk je mehanički val te se širi nekim medijem čiji se tlak mijenja u ovisnosti o frekvenciji izvora zvuka [1]. Zvuk je svuda prisutan te ga se svaki dan može primjetiti detektorom zvuka, uhom. Zvuk je definiran njegovim svojstvima kao što su trajanje, visina, boja te jakost [2]. Periodični zvučni valovi se nazivaju tonom dok su neperiodični buka [3]. Glazba je umjetnost koja se izražava zvukom, to je umijeće korištenja određenih visina zvuka u određenim vremenskim intervalima te kombiniranje određenih zvukova po nekom od zvučnih sustava [4]. Glazba zvukovima dodjeljuje njihova imena. Tako u glazbenoj abecedi imamo 12 naziva zvukova tj. tonova: C, Cis, D, Dis, E, F, Fis, G, Gis, A, B, H. Neke od glavnih obilježja glazbe su ton, ritam i dinamika. Glazbu se može izvoditi instrumentalno i vokalno, iako su akustični instrumenti dugi niz godina bili jedini način izvođenja glazbe, početkom 20. st. pojavljuju se i električni instrumenti te su sve više zastupljeni u modernijoj glazbi.

2.1. Električna gitara

Prve električne gitare su zapravo bile akustične gitare sa dodatno ugrađenim *pick-upima* odnosno magnetima koji bi primali vibracije žica te slali te signale u pojačala. Potreba za time je bila zbog jednostavnog razloga što su akustične gitare bile tihe u odnosu na druge instrumente. Električna gitara može imati 4, 6 ili više žica, čijim titranjem se proizvodi ton. Gitara se svira sa dvije ruke, jedna trza žice a druga pritišće žice koje se sviraju kako bi se skratila duljina žice koja vibrira i na taj način dobio željeni ton. Električna gitara se najčešće izrađuje od drveta, zbog dobrih svojstava prigušenja vibracija [5]. Električna gitara bez popratne opreme nije funkcionalna jer najčešće nema šuplje tijelo pa tako niti ne rezonira, što je čini tihom. Neke električne gitare izvedene su sa malim šupljinama u tijelu no ni to ih ne čini glasnim. Na slici 2.1. prikazana je električna gitara sa označenim dijelovima i njihovim nazivima.



Slika 2.1. Električna gitara

Električna gitara prepoznatljiva je po tome što vibraciju žica, elektromagneti koji su postavljeni tik ispod njih prikupljaju i pretvaraju u električne signale koji odlaze dalje na procesiranje ili direktno u pojačalo. Pojačalo pojačava signal gitare te takve signale šalje u zvučnik gdje se signali pretvaraju u akustične valove koji se mogu čuti. Na električnoj gitari najčešće se nalaze i potencijometri kojima se može ugađati svjetlina tona kojeg gitara proizvodi, prekidači koji služe za odabir prikupljanja signala zvuka sa željenih *pickupova*, te potencijometar kojim se ugađa jačina izlaznog signala iz gitare. Najčešće se signal gitare procesira kako bi se dobio zanimljiviji, puniji ili potpuno drugačiji zvuk nego što bi inače bio. U procesiranju zvuka je moguće promijeniti karakteristike zvuka kao što su visina, glasnoća, promjena frekvencijskog spektra, također je moguće signal ponoviti u vremenu nakon nekog određenog kašnjenja što daje ugođaj jeke, nekog otvorenog i velikog prostora i sl.

2.2. Efekti za električnu gitaru

Postoje mnogi efekti koji se koriste općenito u procesiranju signala zvuka, no u ovom radu se govori samo o onima za procesiranje zvuka električne gitare. Postoje analogni i digitalni efekti. Efekte je moguće podijeliti na efekte koji pojačavaju signal te unose smetnje u sam signal, efekte koji moduliraju signal, delay i reverb efekte te na ostale filtere signala [6]. Gitarski efekti su najčešće u obliku malih kućišta, nazivaju se još i gitarske pedale, koje na sebi imaju potencijetre za ugađanje te tipke koje uključuju i isključuju efekte. Gitarske pedale se uključuju i isključuju stopalom noge pa tako tipke koje su namijenjene za to moraju biti robusne. Efekti se ponekad nalaze i u „*rack*“ izvedbi koji se koriste najčešće u studiju, ukoliko se žele

koristiti u izvedbama uživo zahtijevaju dodatni upravljač koji bi ih aktivirao i deaktivirao. Takve izvedbe efekata se nalaze u većim drvenim ili metalnim okvirima koji podsjećaju na ormar. Postoje također i multi-efekti, u njihovom nazivu se može prepoznati da se radi o više efekata odnosno takve inačice pedala mogu procesirati zvuk na više načina. Najčešće su to digitalni efekti, neki mogu procesirati signal istodobno na više načina a neki imaju mogućnost procesiranja zvuka na više načina no samo na jedan način istodobno. Uz takve pedale mogu se koristiti i MIDI upravljači koji im proširuju funkcionalnost. Na slici 2.2. prikazani su gitarski efekti.

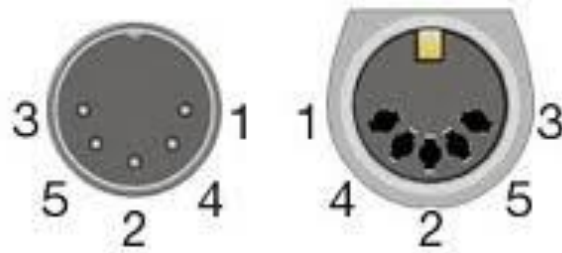


Slika 2.2. *Gitarski efekti [7]*

2.3. MIDI

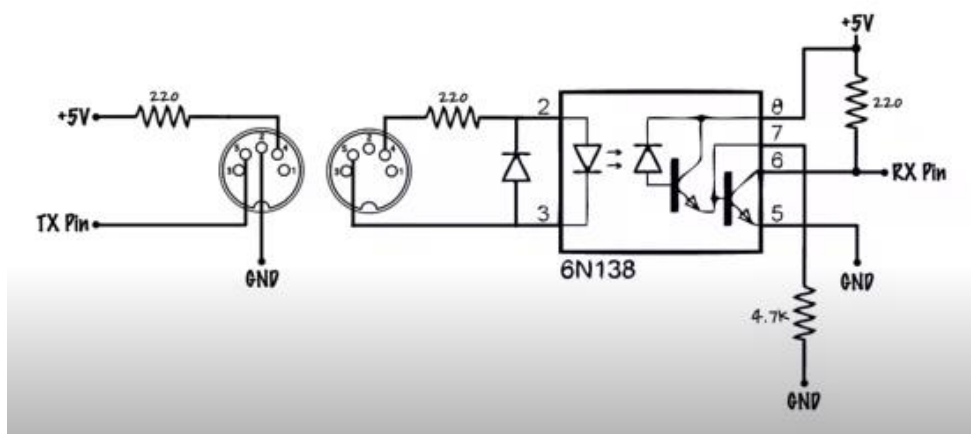
MIDI (eng. *Musical Instrument Digital Interface*) je standard koji povezuje glazbu i digitalnu tehnologiju. Nastao je 1982. godine zbog potrebe za postojanjem standarda za komunikaciju električnih glazbala i perifernih uređaja. Omogućuje povezivanje računala i perifernih uređaja sa električnim glazbalima te omogućuje njihovu međusobnu komunikaciju. MIDI standard razmjenjuje digitalne podatke u binarnom obliku [8]. Duljina riječi standarda je 10 bita, sastoji se od prvog „Start“ bita iza kojeg ide 8 bitna poruka te na kraju slijedi „Stop“ bit. Logičku nulu predstavlja struja od 5 mA dok je logička jedinica predstavljena strujom od 0 mA. MIDI standard je jednosmjernan te nema potvrde primitka poruke. Uređaji koji komuniciraju putem MIDI standarda moraju imati odgovarajuće module koji obrađuju, šalju, primaju ili prosljeđuju

podatke. Takvi moduli posjeduju utičnice koje su propisane standardom. Koriste se 5-pinske DIN utičnice i konektori čiji izgled je prikazan na slici 2.3.



Slika 2.3. 5-pinski DIN konektor i utičnica [9]

Od 5 pinova koji su dostupni, koriste se samo 3 i to dva za prijenos podataka te jedan za uzemljenje. Pinovi za prijenos podataka označeni su na slici 2.2. brojevima 4 i 5, pin označen brojem 1 služi za uzemljenje. S obzirom na namjene postoje tri tipa 5-pinskih DIN utičnica, a to su: MIDI IN, MIDI OUT i MIDI THRU. MIDI IN se koristi za primanje podataka, MIDI OUT za odašiljanje a MIDI THRU se koristi ukoliko se primljeni podatak sa ulaza MIDI IN želi proslijediti dalje. MIDI standard omogućuje slanje podataka sa jednog uređaja na više spojenih uređaja u seriju na način da se u poruku umetne broj kanala kojem je upućena poruka. Na uređajima koji primaju poruku se u postavkama odabire na kojem su kanalu. Ulazni i izlazni spoj prikazan je na slici 2.4.



Slika 2.4. Izlazni i ulazni spoj [10]

Na slici 2.4. lijevo nalazi se izlazni spoj, na pin četiri se dovodi napon dok je na pin dva spojen TX pin koji služi za slanje bitova. U zavisnosti od naponu na tom pinu saznaje se radi li se o logičkoj nuli ili o logičkoj jedinici. Na desnoj strani slike 2.4. nalazi se malo složeniji spoj, radi se o ulaznom spoju (MIDI IN). Sastoji se od konektora, otpornika, diode i opto-izolatora.

Ukoliko je na petom pinu napon od 5 V, a na četvrtom pinu također jer je na tom pinu stalan napon od 5 V, dioda ne propušta struju jer nema razlike potencijala, LE dioda u optoizolatoru također ne propušta struju i ne svijetli pa sav napon koji je na ulazu sa druge strane optoizolatora ide na RX pin, tako je na RX pinu kao i na TX pinu 5 V. Ako je na TX pinu 0 V analogno je i na RX pinu 0 V. Dioda u ulaznom spoju služi za zaštitu LE diode u optoizolatoru od kvara u slučaju da se krivo spoji konektor odnosno ukoliko se na TX pinu nađe 5 V a na pinu 4 na kojem bi trebalo biti 5 V izmjeri 0 V [10]. U MIDI standardu postoji 16 kanala. Tako ako se u seriju spoji tri uređaja, prvi koji šalje poruku i dva koji ju primaju, a prvi uređaj je postavljen na kanal jedan, drugi na kanal dva i u poruci je naznačeno da je poruka namijenjena uređaju na drugom kanalu, prvi uređaj ignorirat će poruku i proslijediti ju drugom uređaju. MIDI datoteke sadrže zapis o tome kako se treba izvesti neka glazbena izvedba, a ne samu izvedbu kao što je riječ kod .mp3 ili .wav datoteka. Samim time je MIDI datoteka puno manja od spomenutih datoteka no i ograničena. Ograničenje je to što moramo imati modul ili program koji će procesirati instrukcije za izvođenje glazbe po MIDI standardu te ih proslijediti na izlaz, za izvedbu tih instrukcija izaberu se neki od ponuđenih instrumenata u tablici instrumenata. No postoje instrumenti koji nedostaju ili koje je nemoguće postaviti u tablicu instrumenata kao što postoje i neki zvukovi koje je nemoguće proizvesti na taj način kao što je ljudski glas. No bez obzira na to MIDI protokol nalazi svoju primjenu u samom izvođenju glazbe na instrumentima kao što su električni klavir, sintisajzer, MIDI klavir, električni bubanj, MIDI kontroler i sl. Također MIDI standard se pojavljuje i u procesu stvaranja glazbe na računalu, izradi matrica za karaoke, upravljanju glazbenom popratnom opremom pa čak i u upravljanju scenskom rasvjetom. MIDI standard definira mnogo poruka koje upravljaju izvođenjem i samim načinom izvođenja glazbe na električnim glazbalima. MIDI poruke dijele se na one u kojima je definirano kojem kanalu je poruka namijenjena i na one u kojima to nije naznačeno. Postoje i sistemske poruke koje prekidaju uobičajeni tok izvođenja poruka. Kako je broj poruka velik a u ovom radu se ne koriste sve, u nastavku će biti opisane samo neke važnije poruke. Poruke se u MIDI standardu sastoje od dva ili tri dijela odnosno poruke, prvi je statusni dio iza njega slijede dva dijela u kojima se поближе definira cijela poruka. Poruke se prenose brzinom od 31.25 kBauda. Slijedi tablica 2.1. sa MIDI porukama i njihovim sadržajem u prvom drugom i trećem dijelu u heksadekadskom brojevnom sustavu.

Tablica 2.1. MIDI poruke

Naziv poruke	1. dio	2. dio	3. dio
NOTE ON	9n	kk	vv
NOTE OFF	9n	kk	vv
CONTROL CHANGE	Bn	cc	nn
PROGRAM CHANGE	Cn	pp	-
POLYPHONIC KEY PRESSURE	An	kk	ww
CHANNEL KEY PRESSURE	Dn	ww	-

Tablica 2.1. prikazuje nazive poruka i njihov sadržaj koji se odašilje i prima putem MIDI protokola. NOTE ON poruka označuje početak izvedbe tona, u prvom dijelu na mjestu n se nalazi broj kanala u rasponu od 0 do F. U drugom dijelu na mjestu kk se nalazi broj tona koji se želi izvesti u rasponu od 0 do 7F dok vv predstavlja glasnoću odsviranog tona u rasponu od 00 do 7F. Analogno vrijedi i za NOTE OFF, samo što ta naredba prekida izvođenje opisanog tona. CONTROL CHANGE označava promjenu parametara nekog vanjskog upravljača glazbenog instrumenta. Na mjestu n nalazi se broj kanala, cc je oznaka točnog upravljača čiji parametri se žele postaviti a nn je vrijednost od 00 do 7F na koju se želi postaviti parametar. PROGRAM CHANGE predstavlja promjenu načina izvođenja, promjenu *preseta* ili promjenu instrumenta iz tablice instrumenata. Iza statusnog bajta PROGRAM CHANGE-a slijedi samo jedan bajt u rasponu od 00 do 7F čija vrijednost predstavlja željeni *preset* ili instrument iz tablice raspoloživih instrumenata za izvođenje. POLYPHONIC KEY PRESSURE i CHANNEL KEY PRESSURE služe za promjenu jačine udarca ili pritiska tipke na MIDI klavijaturi. Vrijednosti ww odgovaraju vrijednosti jačine pritiska dok kk predstavlja ton koji se svira.

3. ARDUINO

Arduino je platforma za izradu elektroničkih prototipova i sklopova na vrlo jednostavnom i dobro prihvaćenom okruženju. Arduino je platforma otvorenog programskog koda što pruža mogućnost izrade vlastitih Arduino inačica te korisnicima olakšava učenje i korištenje jer su mnogi primjeri programa i sklopova dostupni i objašnjeni. Arduino omogućuje povezivanje računalnog i stvarnog svijeta kroz razne senzore i popratne module [11]. Arduino se sastoji od dva glavna dijela, Arduino pločice tj. razvojnog sustava i Arduino IDE (eng. *Integrated Development Environment* - Integrirano razvojno okruženje) tj. programa koji se pokreće na računalu.

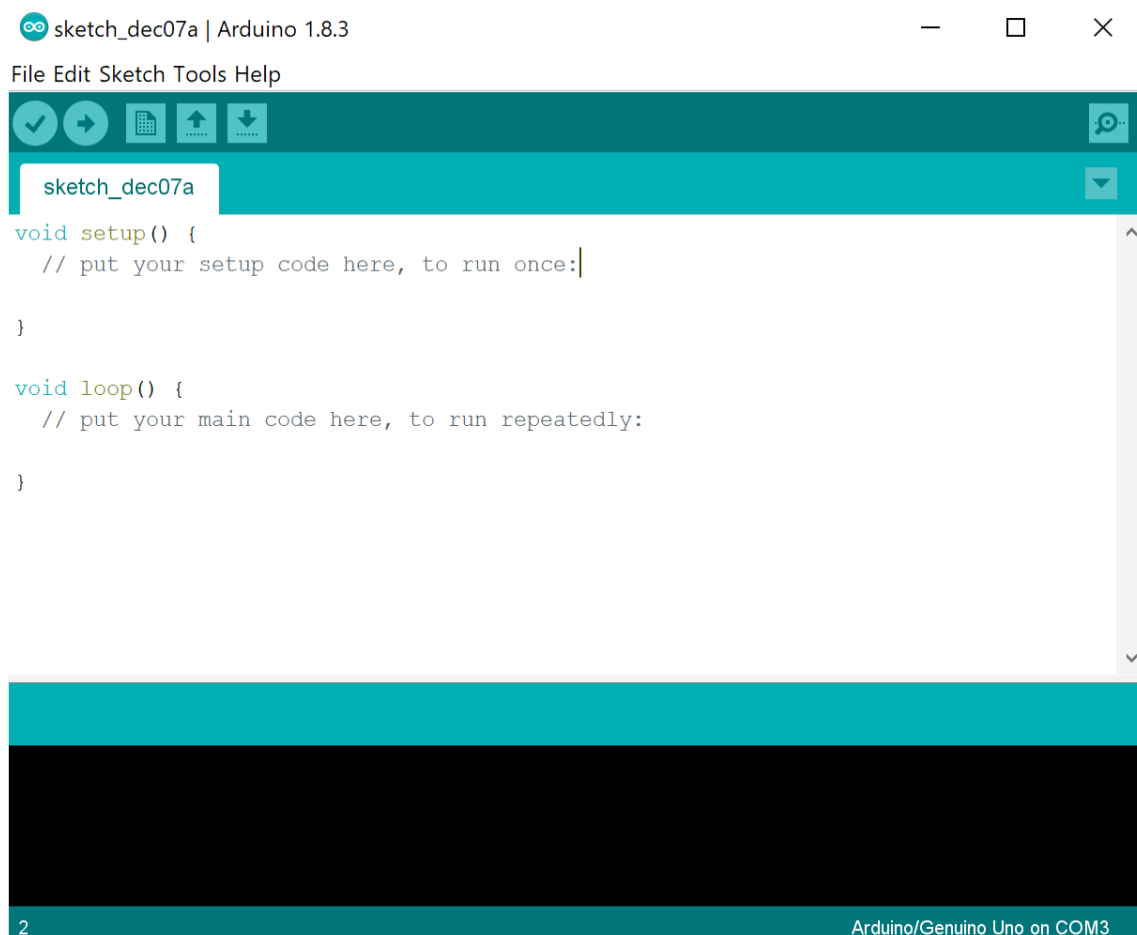
3.1. Arduino razvojni sustav

Arduino razvojni sustav sastoji se od mikroupravljača, ulaza i izlaza, linearnog regulatora napona te kristalnog oscilatora ili keramičkog rezonatora. Većina Arduino pločica koriste megaAVR seriju mikroupravljača, neki od mikroupravljača iz te serije su ATmega328, ATmega2560, ATmega16U2, ATmega32U4... Postoji više verzija Arduino pločica, razlikuju se po dimenzijama, inačici USB priključka, mikroupravljaču, ulazima i izlazima. Najpoznatija i najpoželjnija verzija za početnike je svakako Arduino UNO jer je najčešće korištena, ima najviše opisa izrade projekata baš na toj pločici, pruža sve što je potrebno na robusnoj pločici i uz klasičan USB B priključak. Uz analogne i digitalne ulaze i izlaze, Arduino pločice nude i ulaz i izlaz za serijsku komunikaciju. Serijskom komunikacijom ostvaren je prijenos podataka sa računala na Arduino pločicu i obratno ali ona omogućuje i povezivanje sa drugom Arduino pločicom te komunikaciju sa raznim modulima. To se ostvaruje preko digitalnih pinova RX i TX. Serijska komunikacija je standard koji šalje podatke dio po dio odnosno u bit po bit. Koristi se jedna žica umjesto više žica kao što je to slučaj u paralelnoj komunikaciji. Propusnost serijske komunikacije je broj bita koji je poslan u sekundi, mjeri se u baud-ima.

3.2. Arduino IDE

Arduino IDE je službeno okruženje Arduina, u njemu se piše program koji upravlja radom Arduino pločice. Programski jezik u kojem se piše program je baziran na C i C++ jeziku uz dodatne implementirane metode. Program napisan u tom jeziku se prilikom prevođenja u avr-gcc prevoditelju prevodi u binarni program prepoznatljiv mikroupravljaču na Arduino pločici. Program se piše u sketch-evima (eng. *Sketch* - skica), to su tekstualne datoteke sa nastavkom .ino. Ponekad su uz Arduino IDE potrebni i dodatni driveri kako bi se program uspješno prenio i

izvršio na pločici, to je slučaj kada se koristi neka drugačija verzija Arduino pločice koja nije original. Sketchevi se sastoje od dva dijela, tj dvije funkcije. Prva je `setup()` u koji se najčešće piše inicijalizacija, uspostave serijske komunikacije i sl. i druga, `loop()`. U `loop()` funkciju se piše program koji vrši željenu radnju sa razvojnim sustavom. `Setup()` funkcija se izvršava samo jednom na početku programa, dok se `loop()` funkcija neprestano izvršava iznova i iznova. Nakon što je program napisan u Arduino IDE-u potrebno je odabrati pločicu koja se koristi i priključak (eng. *Port*) na koji je povezana. To se izvršava odlaskom na Alati→Port gdje se odabire korišteni port i Alati→Pločica gdje se odabire pločica koja se koristi. Nakon toga sve je spremno za prijenos instrukcija na Arduino pločicu. Slika 3.1. prikazuje Arduino IDE prozor.



Slika 3.1. *Arduino IDE prozor*

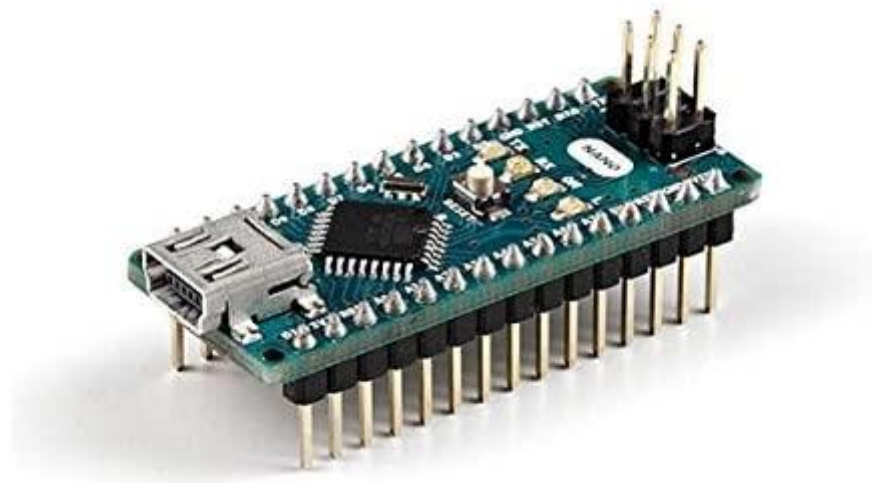
4. REALIZACIJA PEDALE

4.1. Sklopovsko rješenje

Za realizaciju pedale za upravljanje tonovima električne gitare, odnosno pedale za upravljanje pedale za procesiranje zvuka električne gitare putem MIDI standarda korišten je Arduino NANO razvojni sustav. Navedeni razvojni sustav korišten je zbog svojih malih dimenzija, kako bi stao u aluminijsko kućište uobičajenih dimenzija gitarske pedale. Pedala koja je uparena sa pedalom koja se izrađuje u ovom radu je Line 6 M5 no može se koristiti i bilo koja druga pedala koja ima mogućnost upravljanje putem MIDI standarda uz male korekcije programa.

4.1.1. Arduino NANO

Arduino NANO je Arduino pločica manjih dimenzija sa mikroupravljačem ATmega328p, rezonatorom sa taktom od 16MHz, USB priključkom, tipkom za resetiranje, 14 digitalnih ulaza/izlaza i 8 analognih ulaza [12]. Od 14 digitalnih ulaza/izlaza se 6 može koristiti kao PWM analogni izlazi dok od 8 analognih ulaza njih 6 može koristiti kao digitalni ulazi/izlazi. Arduino NANO ima TX i RX pinove te ima LE diodu na 13. pinu. Radni napon ove Arduino pločice je 5V, sama pločica posjeduje regulator napona te zbog toga u ovom radu nije potreban vanjski regulator napona. Arduino ATmega328p ima 32 KB flash memorije, 2 KB SRAM i 1KB EEPROM memorije. Sama Arduino pločica ima dimenzije 1.85cm x 4.3cm. Pločica je prikazana na slici 4.1.



Slika 4.1. *Arduino NANO pločica [13]*

4.1.2. Line 6 M5 pedala

Ova pedala je digitalna pedala za obradu zvuka električne gitare ili nekog drugog električnog instrumenta. Posjeduje više od 100 imitacija analognih efekata za električnu gitaru podijeljenih u pet kategorija: distorzija, delay, reverb, filteri i modulacija [14]. Iako ima toliki broj efekata u sebi, istovremeno može simulirati samo jedan od tih efekata, no zbog toga je moguće spremiti 24 načina obrade zvuka (u daljnjem tekstu – preseti) i njihovih podešenih parametara. Ima mogućnost upravljanja putem MIDI standarda te spremanje spremljenih preseti na računalo putem istog. Izvana, pedala ima samo dvije tipke koje služe za aktiviranje efekata, za sinkronizaciju tempa unutar pedale i za odabir željenog preseti. Posjeduje ugrađeni štimer koji se aktivira pritiskom na obje tipke odjednom. Na gornjoj strani kućišta nalazi se mali ekran koji pruža informacije o trenutno aktivnom efektu te njegovim parametrima, pomoću ekrana može se orijentirati i u glavom meniju i u postavkama. Ispod ekrana nalaze se potencijometri za navigaciju i ugađanje efekata. Mana ove pedale je relativno sporo i zahtjevno izabiranje spremljenih preseti, što se uvelike olakšava korištenjem pedale za upravljanje putem MIDI standarda. Line 6 M5 pedala prikazana je na slici 4.2.



Slika 4.2. Line 6 M5 pedala [15]

U tablici 4.1. prikazane su neke od MIDI poruka koje podržava Line 6 M5 pedala.

Tablica 4.1. MIDI poruke za pedalu Line 6 M5

Funkcija	Poruka (heksadekadski vrijednost poruke se očitava iz [12])	Raspon vrijednosti (dekadski)
Promjena preseta	PROGRAM CHANGE	0-23
Uključivanje i isključivanje efekta	CONTROL CHANGE 11	0-63 ta isključivanje 64-127 za uključivanje
Ugađanje parametara	CONTROL CHANGE 01	0-127
Uključivanje i isključivanje štimera	CONTROL CHANGE 69	0-63 ta isključivanje 64-127 za uključivanje
Sinkronizacija tempa	CONTROL CHANGE 64	64-127

4.1.3. Ostale komponente

Uz Arduino NANO pločicu i Line 6 M5 pedalu korištene su i sljedeće komponente:

- četiri LE-diode
- 7-segmentni HEX pokaznik
- šest tipki
- šest otpornika od 10 k Ω
- četiri otpornika od 1 k Ω
- dva otpornika od 220 Ω
- MIDI utičnica
- MIDI kabl
- vodiči
- utičnica za napajanje 5.5 x 2.1 mm
- aluminijsko kućište
- univerzalna tiskana pločica

4.2. Programsko rješenje

U ovom potpoglavlju objašnjene su neke od glavnih funkcija koje omogućuju ispravan rad Arduino NANO pločice pa tako i cijele pedale. U programu je potrebno spremiti varijablu koja ima vrijednost trenutne razine. Razina ima šest jer je predviđeno da je moguće odabrati 24 preseta pa tako ako postoje četiri tipke za odabir preseta potrebno je postaviti 6 razina kako bi se moglo pristupiti svakom od 24 preseta. Postoje dvije tipke koje odabiru razinu, tj. uvećavaju odnosno smanjuju razinu za jedan. Pritiskom jedne od tih tipki varijabla „razina“ se u funkciji „promjeniRazinu()“ povećava odnosno smanjuje te u ovisnosti o tome ispisuje vrijednost razine na heksadecimalni pokaznik. Funkciji „promjeniRazinu()“ prosljeđujemo broj tipke, za uvećavanje odnosno smanjivanje razine. Slike 4.3. prikazuje programski kod spomenute funkcije.

```
void promjeniRazinu(int brojTipke){
    if (brojTipke == 0){
        if(razina == 6){
            razina = 1;
        }
        else{
            razina++;
        }
    }
    else{
        if(razina == 1) {
            razina = 6;
        }
        else{
            razina--;
        }
    }
    ispis(razina);
    izmjenaRazine();
}
```

Slika 4.3. Funkcija „promjeniRazinu()“

Funkcija na kraju poziva funkciju „izmjenaRazine()“ kako bi se ugase trenutno upaljene LE-diode. To čini jer upaljena LE-dioda prikazuje koji je trenutno aktivan preset na trenutno aktivnoj razini, ukoliko dođe do promjene razine tada još niti jedan preset sa te razine nije aktivan pa se tako gase sve LE-diode dok se ne odabere neki preset sa te razine. Sljedeća bitna funkcija je „promjeniPreset()“, ona putem serijske komunikacije šalje MIDI poruku o promjeni

preseta. Toj funkciji se prosljeđuje broj pritisnute tipke za odabir preseta. Nakon što je poslana poruka o promjeni preseta, druga strana očekuje poruku o tome koji preset se želi odabrati. Broj željenog preseta dobije se zbrojem poziva funkcije „vratiPomak()“ i broja tipke koji je prosljeđen funkciji „promjeniPreset()“. Taj zbroj se šalje također putem serijske komunikacije, nakon toga preset je uspješno promijenjen. Sada još samo ostaje upaliti LE-diodu koja označava aktivan preset pored pritisnute tipke. To je učinjeno pozivom funkcije „ledice()“. Slika 4.4. prikazuje funkciju „promjeniPreset()“.

```
void promjeniPreset(int brojTipke){
    Serial.write(presetChange);
    Serial.write(presets[brojTipke+vratiPomak()]);
    ledice(brojTipke);
}
```

Slika 4.4. Funkcija „promjeniPreset()“

Već spomenuta funkcija „vratiPomak()“ vraća broj koji je potrebno zbrojiti sa brojem pritisnute tipke za odabir preseta, kako bi se dobio broj koji je potrebno poslati putem serijske komunikacije za aktiviranje željenog preseta. Funkcija u ovisnosti o vrijednosti varijable „razina“ vraća broj za zbrajanje. Slika 4.5. prikazuje funkciju „vratiPomak()“.

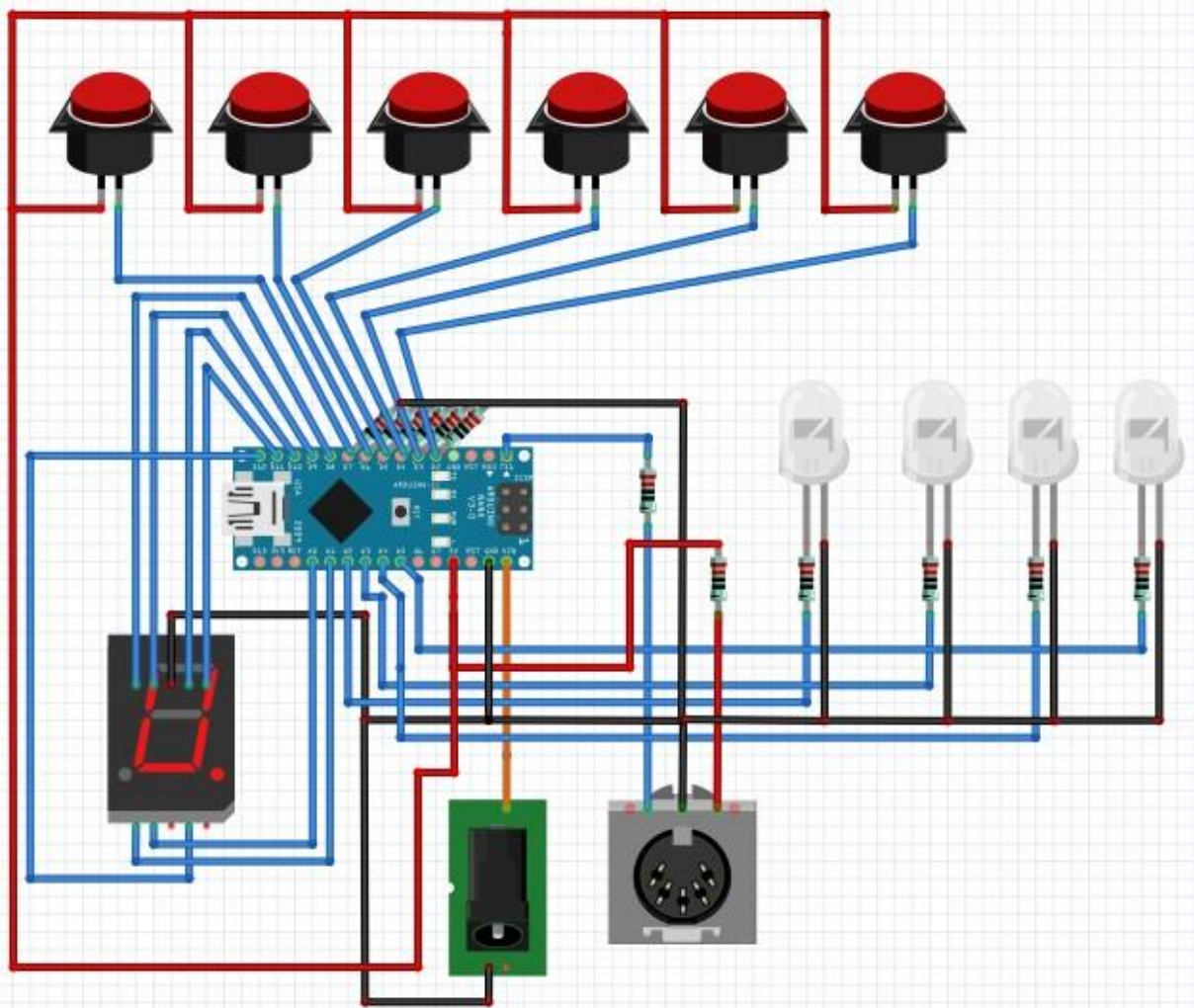
```
int vratiPomak(){
    if(razina == 1) return 0;
    else if(razina == 2) return 4;
    else if(razina == 3) return 8;
    else if(razina == 4) return 12;
    else if(razina == 5) return 16;
    else if(razina == 6) return 20;
}
```

Slika 4.5. Funkcija „vratiPomak()“

U „setup()“ funkciji obavljena je inicijalizacija ulaza i izlaza te postavljanje prvog preseta. U „loop()“ funkciji vrši se stalna provjera pritisnutih tipki. Ostale funkcije obavljaju uključivanje i isključivanje LE-dioda i promjenu broja koji se prikazuje na heksadekadskom pokazniku. Cijeli program nalazi se u prilogu P.4.1.

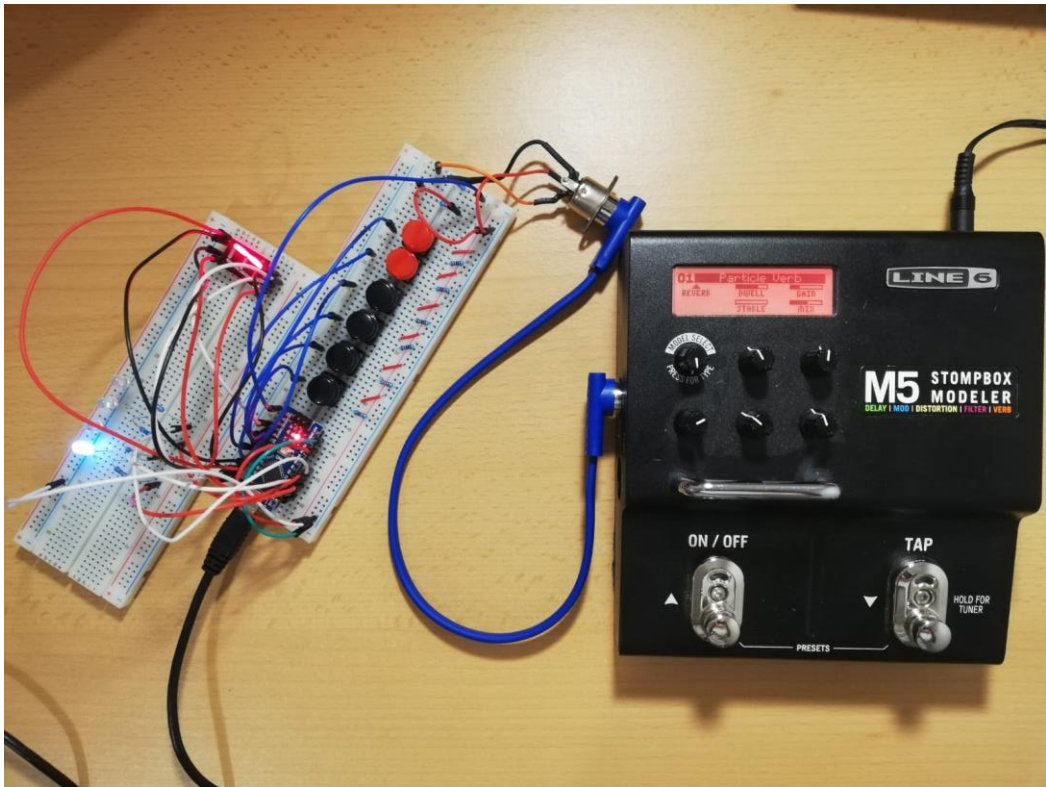
5. Tijek izrade

Na početku je uvijek dobro napraviti shemu po kojoj se radi projekt, tako je slučaj i u ovom radu. Na slici 5.1. prikazana je shema pedale za upravljanje tonovima električne gitare. Shema je izrađena u programu Fritzing.



Slika 5.1. Shema pedale za tonove električne gitare

Nakon izrade sheme slijedi izrada prototipa, prototip je spojen na proto board pločicu kako bi bilo lakše izmijeniti spoj ukoliko to bude potrebno. Prototip se može vidjeti na slici 5.2. Na testiranju, prototip se pokazao dobrim pa je nakon toga bilo potrebno napraviti isti spoj na univerzalnoj tiskanoj pločici. Ista je umetnuta u kućište. Na kućištu su prije toga probušeni otvori za tipke, heksadekadski pokaznik, LE-diode i utičnice. Nakon toga kućište je lakirano kako bi i estetski bilo konkurentno sa ostalim pedalama koje su dostupne na tržištu. Na slici 5.3. prikazana je izrađena pedala za tonove električne gitare. U prilogu P.5.1. može se vidjeti kako pedala uspješno izvodi svoju zadaću.



Slike 5.3. Prototip pedale za tonove električne gitare



Slike 5.3. Pedala za tonove električne gitare

6. ZAKLJUČAK

U ovom radu opisana je izrada pedale za upravljanje tonovima i zvukovima električne gitare pomoću MIDI standarda. Također opisane su i sve tehnologije koje su korištene. Pedala je realizirana sa Arduino razvojnim sustavom a uparuje se sa drugom pedalom koja procesira zvuk električne gitare te upravlja spremljenim presetima. Zadatak je uspješno zadovoljen, upravljanje pedale koja je uparena sa pedalom koja se izrađivala u ovom projektu znatno je poboljšano. Bez pedale za upravljanje, na Line 6 M5 pedali bilo bi potrebno pritisnuti od 3 do 13 puta za odabir željenog preseta, taj broj je uz pedalu iz ovog rada, smanjen na od 1 do 7 pritisaka. Ova pedala se može lako upariti sa bilo kojom drugom pedalom za električnu gitaru koja ima mogućnost upravljanja putem MIDI standarda. Također je moguće uz male korekcije programskog koda upravljanje više pedala odjednom što čini ovu pedalu izuzetno učinkovitom i primjenjivom. Može konkurirati i pedalama koje su dostupne na tržištu. Prednosti ove pedale su cijena izrade koja je i do 3 puta manja od cijene pedala na tržištu. Jedina mana ove pedale je što ukoliko se želi promijeniti način upravljanja i prilagoditi ga za upravljanje drugih pedala ili serije pedala, potrebno je predznanje rada u Arduino IDE u kojem je napisan programski kod ove pedale, dok neke pedale sa tržišta pružaju grafičko sučelje za promjenu načina rada. Rješenje ove mane može se riješiti izradom grafičkog sučelja za ugađanje pedale. Najvažniji segment, koji je ujedno i najveća prednost ove pedale, je svakako povećanje funkcionalnosti upravljanja tonovima i zvukom električne gitare te ušteda vremena potrebnog za odabir željenog preseta što je za uživo izvođenje glazbe prijeko potrebno.

LITERATURA

- [1] Valovi i zvuk intro, materijali za nastavu, I. tehnička škola Tesla, 2016. (25.7.2020.)
http://www.ss-prva-tehnicka-tesla-g.skole.hr/uploads/media/vecernja/upload26012016/Valovi_i_zvuk_intro.pdf
- [2] Zvuk, Wikipedija, (25.7.2020.)
<https://hr.wikipedia.org/wiki/Zvuk>
- [3] K. Burazin i J. Jankov, Glazba titrajuće žice, Osječki matematički list, No. 1, Vol. 14, 2014.
- [4] Glazba, Proleksis enciklopedija online, 2012., (25.7.2020.), dostupno na:
<https://proleksis.lzmk.hr/23644/>
- [5] J. Lukac, Diplomski rad, Fakultet strojarstva i brodogradnje, Sveučilište u Zagrebu, Zagreb, 2012., (25.7.2020.), http://repozitorij.fsb.hr/1830/1/28_06_2012_Josip_Lukac_diplomski.pdf
- [6] T. Turšćak, Izvedbe gitarskih efekata na Arduino Due platformi, Završni rad, Fakultet elektrotehnike, računarstva i informacijskih tehnologija, Sveučilište J. J. Strossmayera u Osijeku, Osijek, 2018., (12.8.2020.), <https://repozitorij.etfos.hr/islandora/object/etfos%3A2033/datastream/PDF/view>
- [7] The essential guitar pedals: a beginner's guide, Thomann Blog, (12.8.2020.)
<https://www.thomann.de/blog/en/the-essential-guitar-pedals-a-beginners-guide/>
- [8] P. Žufić, MIDI, seminarski rad, Fakultet elektrotehnike i računarstva, Zagreb, (12.8.2020.)
<http://pvprm.zesoi.fer.hr/1999-00-web/1999-00-seminari/pzufic/Seminar%20MIDI.pdf>
- [9] 5-Pin DIN MIDI Connector, (13.8.2020.)
<https://os.mbed.com/components/5-Pin-DIN-MIDI-Connector/>
- [10] MIDI for the Arduino – Circuit Analysis, (13.8.2020.)
<https://www.youtube.com/watch?v=0L7WAMFWSgY>
- [11] M. Banzi, M. Shiloh, Getting Started with Arduino, 2014.
- [12] Predavanja, auditorne i laboratorijske vježbe iz kolegija Arhitektura računala
- [13] Arduino Nano Barebone PC, Amazon, (15.8.2020.)
<https://www.amazon.co.uk/Arduino-A000005-Nano-Barebone-PC/dp/B01873ITV8>
- [14] M5 Stompbox Modeler, Pilot's Handbook, Line 6, (15.8.2020.)
[https://line6.com/data/6/0a06434d12155507f39d011ad3/application/pdf/M5%20Pilot's%20Guide%20-%20English%20\(%20Rev%20B%20\).pdf](https://line6.com/data/6/0a06434d12155507f39d011ad3/application/pdf/M5%20Pilot's%20Guide%20-%20English%20(%20Rev%20B%20).pdf)
- [15] Line6 M5 Stompbox, Thomann, (16.8.2020.)
https://www.thomann.de/gb/line6_m5.htm

SAŽETAK

U ovom završnom radu opisana je izrada pedale za električnu gitaru koja upravlja ostalim pedalama putem MIDI protokola. Ova pedala povećava funkcionalnost pedala za električnu gitaru i smanjuje vrijeme odabira željenog načina obrade zvuka. Pedala je realizirana pomoću Arduino razvojnog okruženja, korištena je Arduino NANO pločica. Za realizaciju su korišteni i drugi elementi koje posjeduje svaka pedala za električnu gitaru kao što su tipke, aluminijsko kućište, LE-diode i 7-segmentni HEX pokaznik. MIDI standard koristi velik broj gitarskih pedala te je zbog toga izabran baš taj standard za interakcija između ove i ostalih pedala na kojima se vrši upravljanje. Napajanje ove pedale vrši se standardnim napajanjem od 9 V. Krajnji rezultat je ispunio očekivanja te se pedala može koristiti u praksi bez ikakvih ograničenja.

Ključne riječi: Arduino NANO, gitarska pedala, gitara, glazba, MIDI

ABSTRACT

Title: Pedal for electric guitar tones

This bachelor's thesis describes the making of an electric guitar pedal that controls other pedals via the MIDI protocol. This pedal increases the functionality of the electric guitar pedal and reduces the time to select the desired sound processing mode. The pedal was realized using an Arduino development environment, an Arduino NANO plate was used. Other elements that each electric guitar pedal has, such as keys, aluminum housing, LEDs and a 7-segment HEX indicator, were also used for the realization. The MIDI standard uses a large number of guitar pedals, which is why this standard was chosen for the interaction between this and other pedals on which control is performed. This pedal is powered by a standard 9 V power supply. The end result met expectations and the pedal can be used in practice without any restrictions.

Keywords: Arduino NANO, guitar pedal, guitar, music, MIDI

ŽIVOTOPIS

Igor Radić rođen je u Rijeci 7. svibnja 1998. Osnovnu školu pohađao je u Iloku. 2013. godine upisuje Srednju školu Ilok, smjer tehničar za računarstvo. Za vrijeme srednjoškolskog obrazovanja osvaja srebrnu i brončanu medalju na sajmu inovacija „Inventum“ sa radovima na području elektronike. 2017. godine upisuje preddiplomski sveučilišni studij računarstva na Fakultetu elektrotehnike, računarstva i informacijskih tehnologija.

PRILOZI

P.4.1. Arduino program pedale za tonove električne gitare

```
byte presetChange = 0xC0; // MIDI poruka za promjenu preseta

int presets[] {0x0, 0x1, 0x2, 0x3, 0x4, 0x5,
               0x6, 0x7, 0x8, 0x9, 0xA, 0xB,
               0xC, 0xD, 0xE, 0xF, 0x10, 0x11,
               0x12, 0x13, 0x14, 0x15, 0x16, 0x17}; // hex vrijednosti za
presete od 1-24

int razina = 1;
int pomak = 0;

//vraća pomak ovisno o vrijednosti konstante razina
int vratiPomak(){
    if(razina == 1) return 0;
    else if(razina == 2) return 4;
    else if(razina == 3) return 8;
    else if(razina == 4) return 12;
    else if(razina == 5) return 16;
    else if(razina == 6) return 20;
}

// uključuje ledicu ovisno koji je preset odnosno tipka aktivna
void ledice(int brojTipke){
    if(brojTipke == 0){
        digitalWrite(16, HIGH);
        digitalWrite(17, LOW);
        digitalWrite(18, LOW);
        digitalWrite(19, LOW);
    }
    if(brojTipke == 1){
        digitalWrite(16, LOW);
        digitalWrite(17, HIGH);
        digitalWrite(18, LOW);
        digitalWrite(19, LOW);
    }
    if(brojTipke == 2){
        digitalWrite(16, LOW);
        digitalWrite(17, LOW);
        digitalWrite(18, HIGH);
        digitalWrite(19, LOW);
    }
    if(brojTipke == 3){
        digitalWrite(16, LOW);
        digitalWrite(17, LOW);
        digitalWrite(18, LOW);
        digitalWrite(19, HIGH);
    }
}

//poziva se na početku, zbog estetskog dojma
void ukljucivanje(){
    for(int i = 0; i < 3; i++){
        for(int j = 0; j < 4; j++){
            ledice(j);
            delay(60);
        }
    }
}
```

```

    }
    for(int k = 4; k >= 0; k--){
        ledice(k);
        delay(60);
    }
}
}

//u procesu promjene razine isključuje aktivne ledice
//jer je aktivan preset na prethodnoj razini a na novoj
//odabranoj ne, iz tog razloga se isključuju sve ledice
void izmjenaRazine(){
    digitalWrite(16, LOW);
    digitalWrite(17, LOW);
    digitalWrite(18, LOW);
    digitalWrite(19, LOW);
}

void promjeniPreset(int brojTipke){
    Serial.write(presetChange);
    Serial.write(presets[brojTipke+vratiPomak()]);
    ledice(brojTipke);
}

//funkcija za ispis razine na HEX pokaznik
void ispis(int brojRazine){
    if(brojRazine == 1){
        digitalWrite(8, LOW);
        digitalWrite(9, HIGH);
        digitalWrite(10, HIGH);
        digitalWrite(11, LOW);
        digitalWrite(12, LOW);
        digitalWrite(14, LOW);
        digitalWrite(15, LOW);
    }
    if(brojRazine == 2){
        digitalWrite(8, HIGH);
        digitalWrite(9, HIGH);
        digitalWrite(10, LOW);
        digitalWrite(11, HIGH);
        digitalWrite(12, HIGH);
        digitalWrite(14, LOW);
        digitalWrite(15, HIGH);
    }
    if(brojRazine == 3){
        digitalWrite(8, HIGH);
        digitalWrite(9, HIGH);
        digitalWrite(10, HIGH);
        digitalWrite(11, HIGH);
        digitalWrite(12, LOW);
        digitalWrite(14, LOW);
        digitalWrite(15, HIGH);
    }
    if(brojRazine == 4){
        digitalWrite(8, LOW);
        digitalWrite(9, HIGH);
        digitalWrite(10, HIGH);
        digitalWrite(11, LOW);
        digitalWrite(12, LOW);
        digitalWrite(14, HIGH);
    }
}

```

```

    digitalWrite(15, HIGH);
  }
  if(brojRazine == 5){
    digitalWrite(8, HIGH);
    digitalWrite(9, LOW);
    digitalWrite(10, HIGH);
    digitalWrite(11, HIGH);
    digitalWrite(12, LOW);
    digitalWrite(14, HIGH);
    digitalWrite(15, HIGH);
  }
  if(brojRazine == 6){
    digitalWrite(8, HIGH);
    digitalWrite(9, LOW);
    digitalWrite(10, HIGH);
    digitalWrite(11, HIGH);
    digitalWrite(12, HIGH);
    digitalWrite(14, HIGH);
    digitalWrite(15, HIGH);
  }
}

//koristi se za povećanje i smanjivanje varijable razina
//u ovisnosti o tipkama za povećanje i smanjivanje razine
void promjeniRazinu(int brojTipke){
  if (brojTipke == 0){
    if(razina == 6){
      razina = 1;
    }
    else{
      razina++;
    }
  }
  else{
    if(razina == 1) {
      razina = 1;
    }
    else{
      razina--;
    }
  }
  ispis(razina);
  izmjenaRazine();
}

void setup() {

  for(int i = 2; i < 8; i++){ //inicijalizacija ulaza, tipke
    pinMode(i, INPUT);
  }

  for(int j = 8; j < 13; j++){ //inicijalizacija izlaza, HEX pokaznik
    pinMode(j, OUTPUT);
  }

  for(int k = 13; k < 20; k++){ //inicijalizacija izlaza, HEX pokaznik i
  ledice
    pinMode(k, OUTPUT);
  }
}

```

```

}

Serial.begin(31250); //uspostava serijske komunikacije, 31250 Bauda
promjeniPreset(0); //postavljanje defaultnog preseta
ukljucivanje(); //vizualni efekt
ispis(1); //defaultni preset ispis na HEX pokaznik
}

void loop() { // vršenje stalne provjere koja je tipka pritisnuta

if(digitalRead(2) == HIGH){
delay(10);
if(digitalRead(2) == HIGH){
promjeniPreset(0);
delay(250);
}
}

if(digitalRead(3) == HIGH){
delay(10);
if(digitalRead(3) == HIGH){
promjeniPreset(1);
delay(250);
}
}

if(digitalRead(4) == HIGH){
delay(10);
if(digitalRead(4) == HIGH){
promjeniPreset(2);
delay(250);
}
}

if(digitalRead(5) == HIGH){
delay(10);
if(digitalRead(5) == HIGH){
promjeniPreset(3);
delay(250);
}
}

if(digitalRead(6) == HIGH){
delay(10);
if(digitalRead(6) == HIGH){
promjeniRazinu(0);
delay(250);
}
}

if(digitalRead(7) == HIGH) {
delay(10);
if(digitalRead(7) == HIGH){
promjeniRazinu(1);
delay(250);
}
}
}

```

P.5.1. Video koji prikazuje izgled pedale i njenu funkcionalnost

Dostupno na: https://drive.google.com/file/d/1IKZ9_HsZVkJDw5mwYX8dkFaL4iHRvRrZZ/view?usp=sharing