

# Punjive baterije i prateći elektronički sklopovi

---

Hečimović, Ines

Undergraduate thesis / Završni rad

2020

*Degree Grantor / Ustanova koja je dodijelila akademski / stručni stupanj:* **Josip Juraj Strossmayer University of Osijek, Faculty of Electrical Engineering, Computer Science and Information Technology Osijek / Sveučilište Josipa Jurja Strossmayera u Osijeku, Fakultet elektrotehnike, računarstva i informacijskih tehnologija Osijek**

*Permanent link / Trajna poveznica:* <https://um.nsk.hr/um:nbn:hr:200:336792>

*Rights / Prava:* [In copyright](#) / [Zaštićeno autorskim pravom.](#)

*Download date / Datum preuzimanja:* **2024-08-25**

*Repository / Repozitorij:*

[Faculty of Electrical Engineering, Computer Science and Information Technology Osijek](#)



**SVEUČILIŠTE JOSIPA JURJA STROSSMAYERA U OSIJEKU**  
**FAKULTET ELEKTROTEHNIKE, RAČUNARSTVA I INFORMACIJSKIH**  
**TEHNOLOGIJA**

**Sveučilišni studij**

**PUNJIVE BATERIJE I PRATEĆI ELEKTRONIČKI**  
**SKLOPOVI**

**Završni rad**

**Ines Hečimović**

**Osijek, 2020.**

**FERIT**FAKULTET ELEKTROTEHNIKE, RAČUNARSTVA  
I INFORMACIJSKIH TEHNOLOGIJA OSIJEK

Obrazac Z1P - Obrazac za ocjenu završnog rada na preddiplomskom sveučilišnom studiju

Osijek, 16.09.2020.

Odboru za završne i diplomske ispite

**Prijedlog ocjene završnog rada na preddiplomskom sveučilišnom studiju**

<b>Ime i prezime studenta:</b>	Ines Hečimović
<b>Studij, smjer:</b>	Prediplomski sveučilišni studij Elektrotehnika i informacijska tehnologija
<b>Mat. br. studenta, godina upisa:</b>	R3776, 23.10.2019.
<b>OIB studenta:</b>	02778583362
<b>Mentor:</b>	Izv.prof.dr.sc. Tomislav Barić
<b>Sumentor:</b>	
<b>Sumentor iz tvrtke:</b>	
<b>Naslov završnog rada:</b>	Punjive baterije i prateći elektronički sklopovi
<b>Znanstvena grana rada:</b>	<b>Elektroenergetika (zn. polje elektrotehnika)</b>
<b>Predložena ocjena završnog rada:</b>	Vrlo dobar (4)
<b>Kratko obrazloženje ocjene prema Kriterijima za ocjenjivanje završnih i diplomskih radova:</b>	Primjena znanja stečenih na fakultetu: 2 bod/boda Postignuti rezultati u odnosu na složenost zadatka: 2 bod/boda Jasnoća pismenog izražavanja: 3 bod/boda Razina samostalnosti: 2 razina
<b>Datum prijedloga ocjene mentora:</b>	16.09.2020.
<b>Datum potvrde ocjene Odbora:</b>	26.09.2020.
Potpis mentora za predaju konačne verzije rada u Studentsku službu pri završetku studija:	Potpis:
	Datum:

**FERIT**FAKULTET ELEKTROTEHNIKE, RAČUNARSTVA  
I INFORMACIJSKIH TEHNOLOGIJA OSIJEK**IZJAVA O ORIGINALNOSTI RADA**

Osijek, 28.09.2020.

<b>Ime i prezime studenta:</b>	Ines Hečimović
<b>Studij:</b>	Preddiplomski sveučilišni studij Elektrotehnika i informacijska tehnologija
<b>Mat. br. studenta, godina upisa:</b>	R3776, 23.10.2019.
<b>Turnitin podudaranje [%]:</b>	9 %

Ovom izjavom izjavljujem da je rad pod nazivom: **Punjive baterije i prateći elektronički sklopovi**

izrađen pod vodstvom mentora Izv.prof.dr.sc. Tomislav Barić

i sumentora

moj vlastiti rad i prema mom najboljem znanju ne sadrži prethodno objavljene ili neobjavljene pisane materijale drugih osoba, osim onih koji su izričito priznati navođenjem literature i drugih izvora informacija.

Izjavljujem da je intelektualni sadržaj navedenog rada proizvod mog vlastitog rada, osim u onom dijelu za koji mi je bila potrebna pomoć mentora, sumentora i drugih osoba, a što je izričito navedeno u radu.

Potpis studenta:

# SAŽETAK

<b>1. UVOD.....</b>	<b>1</b>
1.1. Zadatak završnog rada.....	1
<b>2. NAPREDAK BATERIJSKIH TEHNOLOGIJA .....</b>	<b>2</b>
<b>3. ĆELIJE I BATERIJE .....</b>	<b>3</b>
3.1. Dijelovi ćelija .....	4
3.2. Način rada ćelija .....	6
3.2.1. Pražnjenje ćelija .....	6
3.2.2. Punjenje ćelija .....	8
3.3. Spojevi ćelija .....	10
3.3.1. Serijski spoj .....	10
3.3.2. Paralelni spoj .....	10
3.3.3. Serijsko-paralelni spoj .....	11
3.4. Ekvivalentne sheme baterija.....	12
<b>4. PODJELA BATERIJA .....</b>	<b>14</b>
4.1. Primarne baterije .....	14
4.2. Sekundarne baterije .....	15
4.2.1. Nikal-kadmij baterije (NiCd) .....	16
4.2.2. Nikal-metal-hidrid baterije (NiMH) .....	16
4.2.3. Olovne baterije .....	17
4.2.4. Litij-ionske baterije .....	18
<b>5. SUSTAV UPRAVLJANJA BATERIJAMA .....</b>	<b>20</b>
5.1. Funkcionalne izvedbe sustava za upravljanje baterijama.....	21
5.1.1. CCCV punjači .....	21
5.1.2. Regulatori .....	21

5.1.3. Mjeritelji .....	22
5.1.4. Nadgledatelji .....	22
5.1.5. Balanseri .....	22
5.1.6. Zaštitnici .....	22
5.2. Tehnologije implementacije .....	23
5.3. Topologije sustava za upravljanje baterijama .....	24
5.4. Balansiranje i redistribucija .....	25
5.4.1. Pasivno balansiranje .....	25
5.4.2. Aktivno balansiranje .....	26
5.4.3. Redistribucija .....	27
<b>6. FUNKCIJE SUSTAVA ZA UPRAVLJANJE BATERIJAMA .....</b>	<b>28</b>
6.1. Mjerenje .....	28
6.1.1. Mjerenje napona .....	28
6.1.2. Mjerenje temperature .....	29
6.1.3. Mjerenje struje .....	30
6.2. Upravljanje .....	31
6.2.1. Zaštita .....	31
6.2.2. Toplinsko upravljanje .....	31
6.3. Procjenjivanje .....	32
6.3.1. Stanje napunjenosti i dubina pražnjenja .....	32
6.3.2. Unutarnji otpor .....	34
6.3.3. Kapacitet .....	34
6.3.4. Stanje zdravlja baterije .....	34
6.4. Komunikacija .....	35
6.5. Evidentiranje .....	35
<b>7. PRIMJER SUSTAVA ZA UPRAVLJANJE BATERIJAMA .....</b>	<b>36</b>

<b>8. ZAKLJUČAK.....</b>	<b>38</b>
<b>LITERATURA.....</b>	<b>39</b>
<b>POPIS KORIŠTENIH OZNAKA I KRATICA.....</b>	<b>42</b>
<b>SAŽETAK .....</b>	<b>44</b>
<b>ABSTRACT .....</b>	<b>44</b>

## 1. UVOD

Baterija je uređaj koji pohranjuje kemijsku energiju i pretvara ju u električnu. Iako je izum baterija poznat već stoljećima, tek unazad nekoliko desetaka godina započelo je pravo iskorištavanje mogućnosti koje pružaju i razvitak novih tehnologija. Upravo zahvaljujući izumu baterija danas postoji velik broj svakodnevno korištenih uređaja koji su neovisni o struji i mogu se koristiti bilo gdje i u bilo koje vrijeme. Punjive baterije imaju ograničen životni vijek, te s vremenom i uporabom degradiraju. Iz tih zahtjeva javlja se potreba za sustavom upravljanja baterijama (eng. *Battery Management System*, BMS), koji produžuje životni vijek baterija i optimizira korištenje.

U radu je dana osnovna terminologija o ćelijama i baterijama, opisana je teorija rada elektrokemijskih procesa punjenja i pražnjenja, te su navedeni načini spajanja ćelija odnosno baterija i njihove ekvivalentne sheme. Definirana je razlika između primarnih i sekundarnih baterija, pritom su prikazane njihove najčešće korištene vrste. Detaljno je opisan sustav za upravljanje baterijama, kao i njegove funkcije i izvedbe.

### 1.1. Zadatak završnog rada

U završnom radu potrebno je izložiti fizikalno kemijske osnove i teoriju rada punjivih baterija (akumulatora). Osvrnuti se na vrste najrasprostranjenijih punjivih baterija, specifičnosti i područja njihove primjene. Prikazati i opisati ekvivalentne sheme punjivih baterija. Opisati sklopove energetske elektronike, odnosno elektroničke sklopove za punjenja, kontrolu punjenja, napunjenosti baterija te za ujednačavanje napona na serijskom spoju punjivih baterija. U dogovoru s mentorom/sumentorom odabrati primjer ili više njih za analizu. Rezultate prema mogućnosti provjeriti analitičkim izrazima ili drugim metodama. Izlaganje je potrebno poduprijeti izračunima, grafičkim prikazima, shemama i prema mogućnosti mjerenjima.



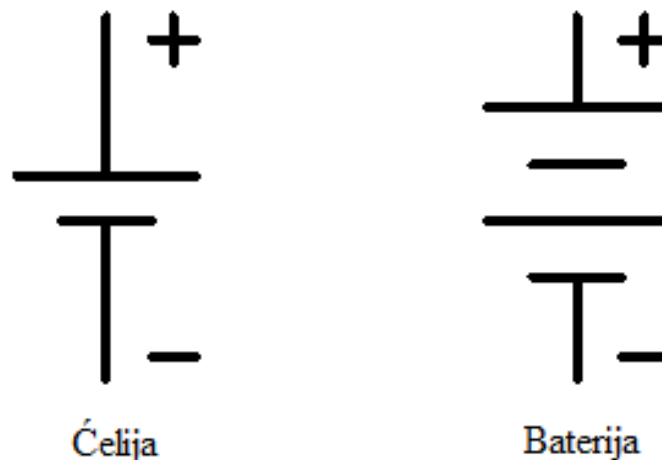
## 2. NAPREDAK BATERIJSKIH TEHNOLOGIJA

Litij ionske baterije kao predstavnici punjivih baterija, prvi put su predstavljene 1990., te su od tada sveprisutne u svakodnevnom životu. Ekološka pitanja klimatskih promjena, povećanje tržišta za električna vozila i obnovljive izvore energije doveli su do ubrzanog razvoja raznih tehnologija punjivih baterije.

Istraživači Cockrell School of Engineering sa Sveučilišta Texas u Austinu razvili su litij-ionsku bateriju bez uporabe kobalta kao katode, što omogućuje smanjenje troškova proizvodnje, te poboljšavanje radnih karakteristika [1]. Nova katoda sastavljena je najviše od nikla, a zatim slijede mangan i aluminij. Nikal omogućuje pohranjivanje veće količine energije, što rezultira dužim trajanjem baterije mobitela ili većim dometom električnih vozila. Optimalnom kombinacijom metala i ravnomjernom raspodjelom njihovih atoma uspjeli su zaobići probleme poput kraćeg životnog vijek zbog povećanja gustoće energije [2]. Istraživači sveučilišta Monash razvili su litij-sumpornu bateriju. Litij-sumporna baterija navodno ima manji utjecaj na okoliš, u usporedbi s litij-ionskom), a u isto vrijeme pruža domet za električna vozila od 1000 km, te može napajati mobitel 5 dana [1]. Tvrtke Grabat i Samsung razvijaju baterije napravljene od grafena, čime je vrijeme potrebno za potpunu napunjenost uvelike smanjeno [1]. Tvrtka ZapGo proizvela je prvu ugljik-ionsku bateriju. Ugljik-ionska baterija kombinira ultra brze mogućnosti punjenja kao što imaju superkondenzatori s performansama litij-ionske baterije, također moguće ju je potpuno reciklirati. Tvrtka Panasonic razvija nove tehnologije sustava upravljanja baterijama, koja omogućava lakši nadzor baterija, također želi se postići održivost boljim upravljanjem već upotrebljenih baterija, te recikliranjem [1]. Tim istraživača razvio je rektenu (eng. *rectenna*), koja omogućuje hvatanje energije iz Wi-Fi mreže. Rektena može biti u sastavu uređaja, tako da se izmjenična struja prikuplja iz Wi-Fi i pretvara u istosmjernu za punjenje baterije ili za izravno napajanje uređaja [3].

### 3. ĆELIJE I BATERIJE

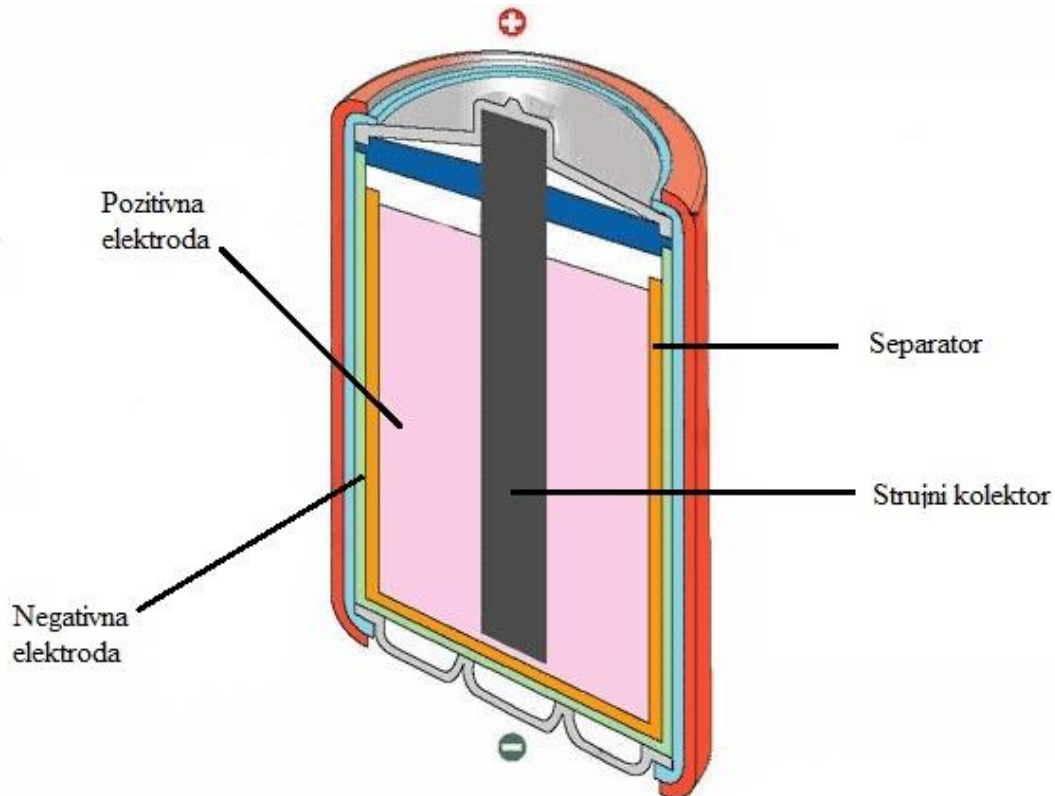
Za početak, potrebno je razjasniti razliku između baterija i ćelija, budući da se u neformalnom govoru ti pojmovi smatraju gotovo sinonimima. Dakle, ćelija je najmanja elektrokemijska jedinica koja isporučuje napon koji ovisi o kombinaciji kemijskih spojeva izabranih da čine ćeliju [4]. Karakterizirana je anodom (tj. negativnom elektrodom) i katodom (tj. pozitivnom elektrodom), koristi se za primanje, pohranu i isporuku električne energije. Ćelije mogu biti primarne (nepunjive) i sekundarne (punjive). Baterija je sastavljena od dvije ili više ćelija električno spojenih u kojima se kemijska, toplinska, sunčeva ili nuklearna energija pretvara u električnu energiju [5]. Podjela baterija se može vršiti prema više kriterija, prema kemijskom sastavu, prema tehnologiji izrade, punjenju ćelija i slično, ali najosnovnija podjela je jednaka kao i kod ćelija odnosno podjela na nepunjive (primarne) i punjive (sekundarne) baterije [6]. Na slici 3.1. prikazani su simboli ćelije i baterije.



*Slika 3.1. Simbol ćelije (lijevo) i baterije (desno) [4]*

### 3.1. Dijelovi ćelija

Sastavni dijelovi svake ćelije su anoda, katoda, elektrolit i separator. Neke vrste ćelija sadržavaju još i strujne kolektore [4]. Na slici 3.2. prikazan je presjek baterije sa sastavnim dijelovima ćelije.



*Slika 3.2. Presjek baterije s označenim sastavnim dijelovima ćelije [7]*

Negativna elektroda (anoda) je elektroda koja predaje elektrone vanjskom krugu i oksidira tijekom elektrokemijske reakcije. Najčešće je izrađena od čistog metala, slitine ili vodika [4]. U praksi se anoda bira na temelju sljedećih svojstava: učinkovitost kao redukcijski agent, dobra vodljivost, stabilnost, lakoća proizvodnje, te niska cijena [8].

Pozitivna elektroda (katoda) je elektroda koja prima elektrone iz vanjskog kruga i tijekom elektrokemijske reakcije se reducira. Katoda treba biti element koji je učinkovit agent za oksidaciju, stabilan u kontaktu s elektrolitom i treba imati što viši radni napon [8]. Najčešće je napravljena od metalnih oksida, sulfida ili kisika [4].

Napon generiran preko terminala ćelije izravno je povezan s vrstama materijala koji se koriste za izradu elektroda. Napon ćelije proporcionalan je razlici elektrodnih potencijala negativne i pozitivne elektrode, odnosno što je veća razlika elektrodnih potencijala, raste i napon ćelije. Sukladno tome, idealan izbor za anodu je materijal koji proizvodi reakciju sa znatno nižim (negativnijim) standardnim potencijalom od materijala izabranog za izradu katode [4]. Pri takvom odabiru olakšava se gibanje elektrona, a samim time i proizvodnja energije [9].

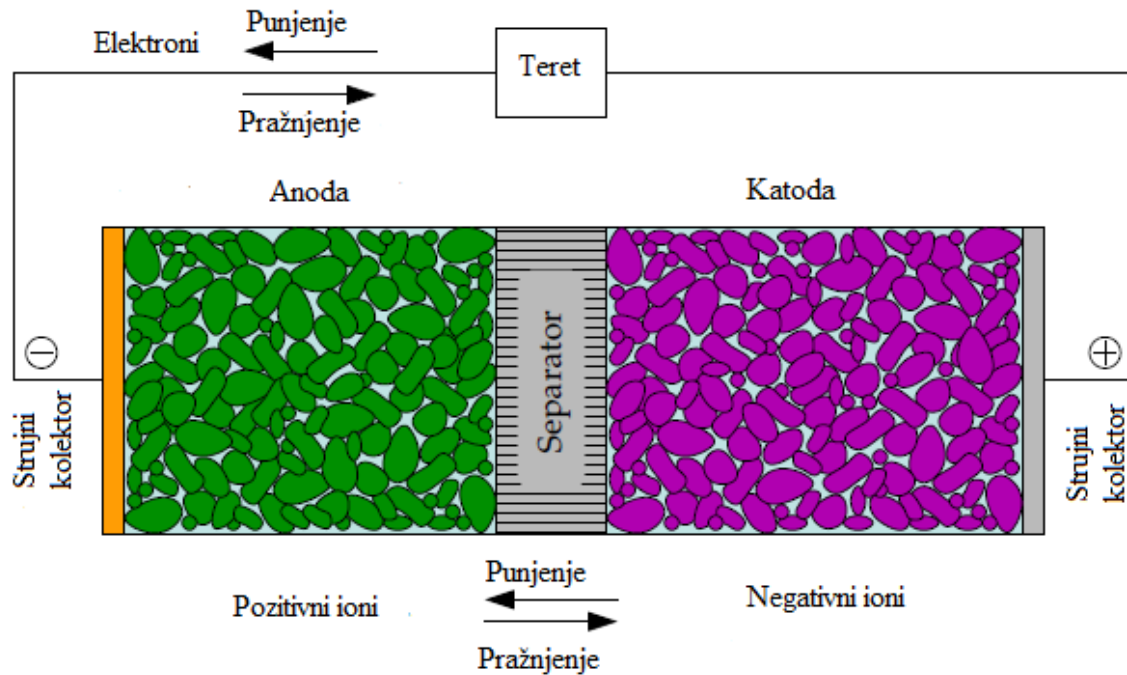
Elektrolit je medij koji omogućava ionski prijenos naboja između elektroda. Najčešće je tekućina koja sadrži otopljene soli, kiseline ili lužine za poboljšavanja vodljivosti [4]. Mora biti dobar vodič iona, ali ne smije biti električki vodič jer bi to uzrokovalo unutarnji kratki spoj [8].

Separator je nereaktivna komponenta ćelije. Fizički razdvaja pozitivne i negativne elektrode, ali propustan je za elektrolit kako bi se zadržala ionska vodljivost. Njegova funkcija je sprječavanje unutarnjeg kratkog spoja između elektroda koji bi doveo do rapidnog samopražnjenja ćelije [4].

Strujni kolektori su elektronički vodiči na koje se prijanjaju materijali za elektrode ili s kojima su materijali za elektrode pomiješani. Ne sudjeluju u kemijskim reakcijama ćelije, ali omogućavaju jednostavno elektroničko povezivanje na materijale koji mogu biti teško spojivi ili pomažu u smanjenju otpora elektroda [4]. Najčešće su izrađeni od bakra i aluminijska.

### 3.2. Način rada ćelija

Redukcijsko-oksidacijske ili kraće redoks reakcije su elektrokemijske reakcije koje se odvijaju u svim tipovima ćelija. Oksidacija je kemijska reakcija otpuštanja, a redukcija je kemijska reakcija primanja elektrona. Elektrokemijske reakcije punjenja i pražnjenja litij-ionske ćelije prikazane su na slici 3.3.



Slika 3.3. Shematski dijagram punjenja i pražnjenja litij-ionske ćelije [4]

#### 3.2.1. Pražnjenje ćelija

Prilikom pražnjenja, negativna elektroda predaje elektrone vanjskom krugu i oksidira, u isto vrijeme pozitivna elektroda prima elektrone od vanjskog kruga i odvija se redukcija. Pozitivno nabijeni ioni tj. kationi kreću se prema pozitivnoj elektrodi, a negativno nabijeni ioni tj. anioni, kreću se prema negativnoj elektrodi. Kao rezultat, javlja se razlika potencijala između terminala ćelija koji se naziva *napon ćelije* odnosno *elektromotorna sila* (EMS) [4]. Pohranjena potencijalna energija može se osloboditi i pretvoriti u koristan rad samo kad su dostupni putevi za elektrone i pozitivno nabijene ione da putuju od negativne elektrone do pozitivne.

Elektrolit pruža dostupan medij za kretanje pozitivnih iona, a separator sprječava kretanje elektrona u ćeliji, te tako ne dolazi do pojave kratkog spoja. Kako bi kretanje elektrona bilo omogućeno, vanjski električni krug mora biti kompletan odnosno negativna i pozitivna elektroda moraju biti elektronski povezane. Kada je krug kompletan, ćelija prazni svoju energiju kroz krug ili trošilo i pretvara pohranjenu kemijsku potencijalnu energiju u električnu energiju [4]. Procesi pražnjenja i punjenja prikazuju se stehiometrijskim jednadžbama, na lijevoj strani jednadžbe nalaze se reaktanti odnosno sudionici koji ulaze u proces, a s desne strane, produkti, spojevi koji nastaju nakon reakcije [10]. U nastavku je prikazan proces pražnjenja na primjeru cink-klorid baterije [11].

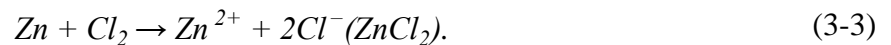
Negativna elektroda je u ovom slučaju cink. Na anodi se odvija proces oksidacije koji rezultira otpuštanjem elektrona. Reakcija je prikazana sljedećom jednadžbom (3-1) [11]:

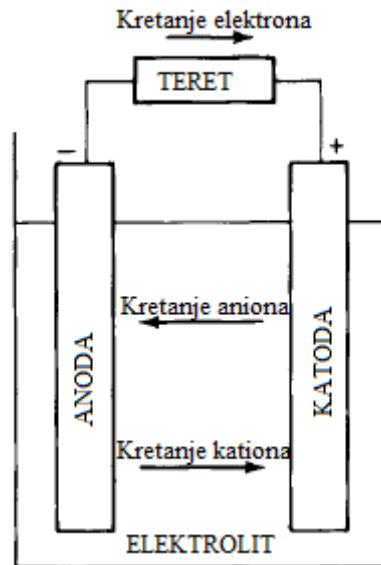


Pozitivna elektroda izrađena je od klora, te se na njoj odvija proces redukcije, koji je prikazan sljedećom jednadžbom (3-2) [11]:



Ukupna elektrokemijska reakcija pražnjenja prikazana je sljedećom jednadžbom (3-3) [11]:





Slika 3.4. Pražnjenje ćelije [11]

### 3.2.2. Punjenje ćelija

Prilikom punjenja, negativna elektroda prima elektrone iz vanjskog kruga i odvija se proces redukcije, a pozitivna elektroda predaje elektrone i odvija se oksidacija, kationi se kreću prema negativnoj elektrodi, a anioni prema pozitivnoj elektrodi. S obzirom da je, po definiciji, anoda elektroda na kojoj se odvija oksidacija, a katoda elektroda na kojoj se odvija redukcija, pozitivna elektroda sada postaje anoda, a negativna katoda [4]. U nastavku je prikazan primjer punjenja cink-klorid ćelije [11].

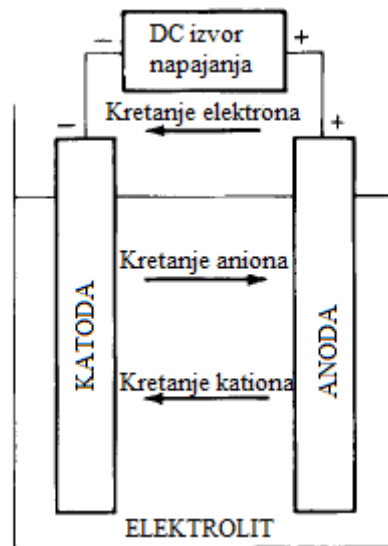
U ovom slučaju punjenja na negativnoj elektrodi (katodi), odvija se redukcija koja je prikazana sljedećim izrazom (3-4) [11]:



Nadalje, na pozitivnoj elektrodi (anodi), odvija se oksidacija prikazana sljedećim izrazom (3-5):



Ukupna elektrokemijska reakcija punjenja prikazana je idućom jednačbom (3-6) [11]:



*Slika 3.5. Punjenje ćelije [11]*

U primarnim ćelijama elektrokemijska reakcija nije povratna. Za vrijeme pražnjenja, kemijski spojevi se trajno mijenjaju i električna energija se oslobađa sve dok izvorni spojevi nisu potpuno iscrpljeni. U sekundarnim ćelijama, elektrokemijska reakcija je reverzibilna, odnosno moguće je rekonstruirati izvorne kemijske spojeve primjenom električnog potencijala elektroda koji je viši od vlastitog potencijala ćelije. Ovaj proces ubrizgava energiju u ćeliju što uzrokuje kretanje elektrona i pozitivnih iona od pozitivne elektrode natrag do negativne elektrode, odnosno pohranjivanje naboja [4]. Sekundarne ćelije mogu biti napunjene i ispražnjene određen broj puta.



### 3.3. Spojevi ćelija

#### 3.3.1. Serijski spoj

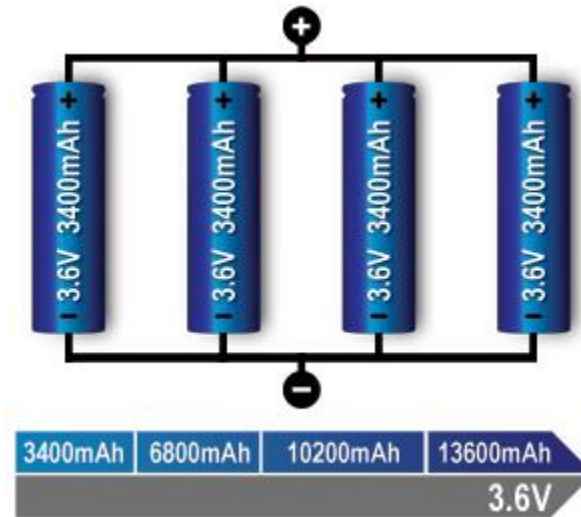
U serijskom spoju ćelija, prema Kirchhoffovom zakonu za napone, ukupni napon baterije jednak je zbroju napona na svakoj individualnoj ćeliji. Međutim, prema Kirchhoffovom zakonu za struje, jednaka struja prolazi kroz svaku ćeliju [4]. Na slici 3.6. prikazan je serijski spoj četiri ćelije, pritom svaka ćelija ima napon jednak 3,6 [V] i kapacitet 3400 [mAh]. Ukupni napon baterije jednak je 14,4 [V], a ukupni kapacitet jednak je kapacitetu jedne ćelije odnosno 3400 [mAh]. Serijski spoj ćelija koristi se kada su potrebni veći naponi baterija ili baterijskih paketa. Neispravne ćelije lako se otkriju i zamjenjuju budući da prekidaju strujni krug, ali pritom sve ostale ćelije također prestaju raditi. Ćelije koje su povezane u seriju imaju kraći životni vijek u odnosu na individualne ćelije ili ćelije povezane u paralelu. Serijski spoj ćelija koristi se u električnim automobilima.



*Slika 3.6. Serijski spoj ćelija [12]*

#### 3.3.2. Paralelni spoj

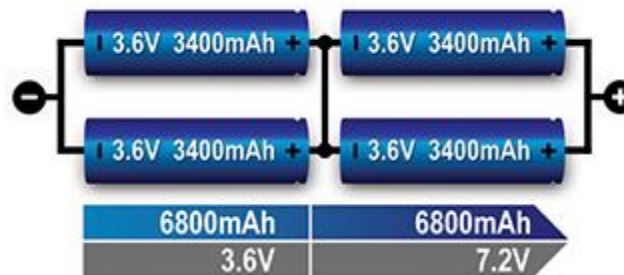
U paralelnom spoju, prema Kirchhoffovom zakonu za napone, ukupni napon baterije jednak je naponu ćelija povezanih u paralelu. Ukupna struja baterije jednaka je zbroju struja koju isporučuju pojedine ćelije, prema Kirchhoffovom zakonu za struje, zbog toga se paralelni spoj ćelija koristi kada je potrebno isporučiti veću struju [4]. Slika 3.7. prikazuje paralelni spoj ćelija, pri čemu svaka ćelija ima napon jednak 3,6 [V] i kapacitet 3400 [mAh], kao i u prethodnom primjeru. Ukupni napon baterije jednak je 3,6 [V], a ukupni kapacitet je jednak zbroju kapaciteta pojedinih ćelija odnosno 13600 [mAh]. Ćelije povezane paralelno imaju duži vijek trajanja. Ukoliko se dogodi kvar na nekoj od ćelija, ne utječe na cijeli strujni krug. Kod paralelnog spoja javlja se opasnost od kratkog spoja koji može prouzrokovati samozapaljenje ćelija [12].



Slika 3.7. Paralelni spoj ćelija [12]

### 3.3.3. Serijsko-paralelni spoj

Serijsko-paralelni spoj ćelija omogućava dizajniranje ćelije po željenim zahtjevima struje (kapaciteta) i napona, odnosno u isto vrijeme moguće je povećati i napon i kapacitet baterija. Slika 3.8. prikazuje serijsko-paralelni spoj ćelija. Spoj je sastavljen od serijskog spoja dviju paralela koje sadržavaju po dvije ćelije. Svaka ćelija kao i u prethodno dva primjera daje napon od 3,6 [V] i kapacitet 3400 [mAh]. Ukupni napon baterije jednak je 7,2 [V], a ukupni kapacitet 6800 [mAh].

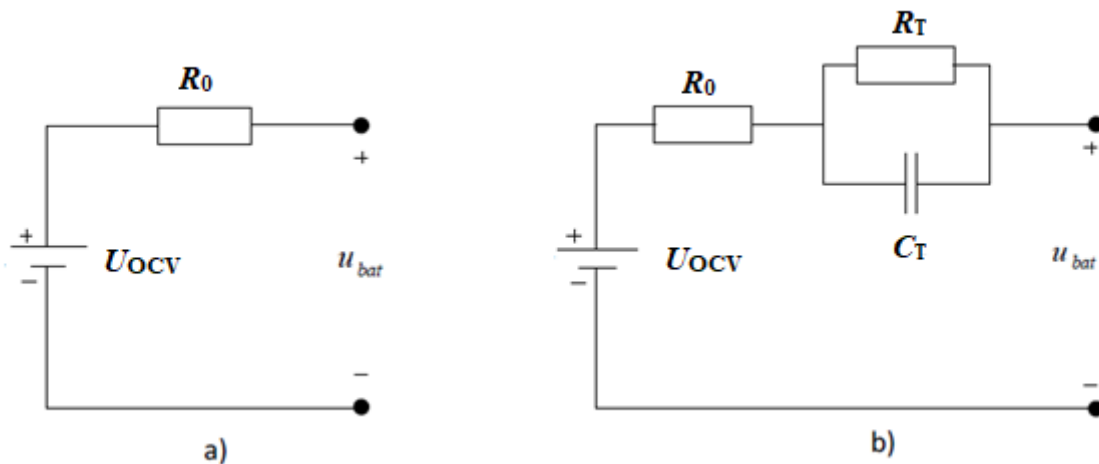


Slika 3.8. Serijsko – paralelni spoj ćelija [12]

### 3.4. Ekvivalentne sheme baterija

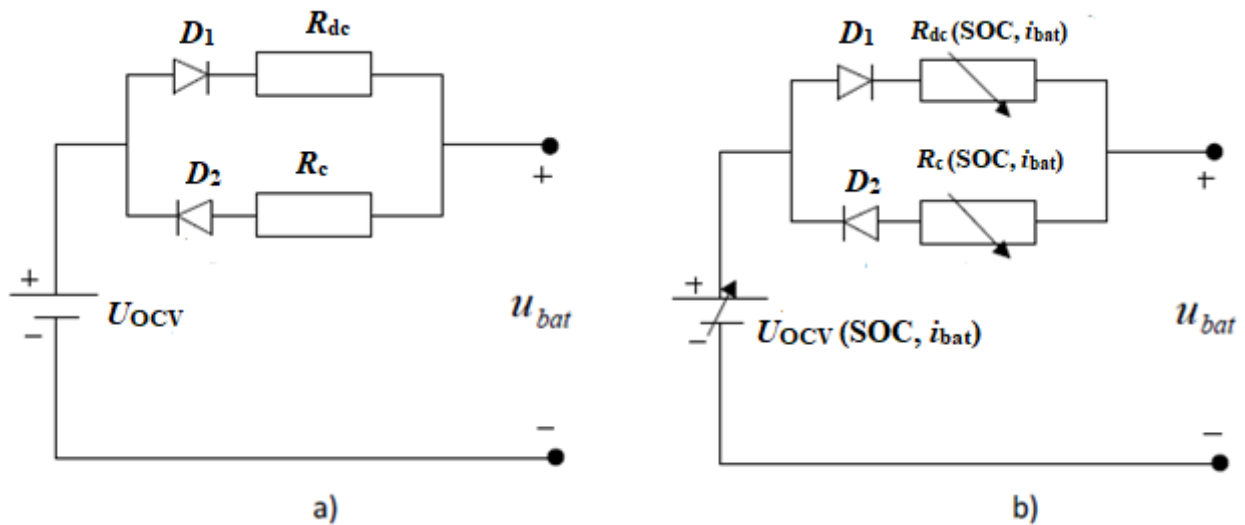
Na slici 3.9.a) prikazan je najjednostavniji model baterije. Baterija, čiji je napon iznosa  $u_{bat}$ , sastoji se od serijskog spoja idealnog istosmjernog naponskog izvora (eng. *open circuit voltage*,  $U_{ocv}$ ) i unutarnjeg otpora baterije  $R_0$ . Napon praznog hoda ili napon otvorenog kruga je napon između priključaka baterije kada nema tereta. Ne prikazuje realan model baterije, budući da napon izvora i unutarnji otpor ovaj model podrazumijeva kao konstantne veličine, a kod realnih baterija ovise o stanju napunjenosti, temperaturi, starenju i ostalim faktorima. Model je koristan samo za izrade jednostavnih simulacijskih modela baterije [13].

Slika 3.9.b) prikazuje Theveninov model. Theveninov model stavljen je također od idealnog istosmjernog izvora napona otvorenog kruga ( $U_{ocv}$ ), ohmskog otpora koji predstavlja unutarnji otpor ( $R_0$ ) i RC paralelnog spoja. Prijelazni otpor ( $R_T$ ) je izazvan kontaktom između ploča i elektrolita, a parazitska kapacitivnost ( $C_T$ ) predstavlja kapacitivnost paralelnih ploča [13].



Slika 3.9. Ekvivalentne sheme baterija: a) jednostavan model, b) Theveninov model [13]

Na slici 3.10. a) prikazan je otpornički Theveninov model, koji zanemaruje kapacitivne efekte [13]. Sastavljen je od istosmjernog izvora napona ( $U_{OCV}$ ) i paralele sastavljene idealnih dioda ( $D_1$  i  $D_2$ ) i otpora ( $R_{dc}$  i  $R_c$ ). Idealne diode su međusobno u antiparalelnom spoju, te ne stvaraju pad napona pri vođenju. Otpori predstavljaju radne gubitke energije.  $R_{dc}$  predstavlja unutarnji otpor baterije prilikom pražnjenja, a  $R_c$  unutarnji otpor baterije pri punjenju. Model ne prikazuje realnu bateriju, budući da ne uzima u obzir ovisnost parametara o stanju napunjenosti. Nadovezujući se na prethodno opisan model, slika 3.10. b) prikazuje kvazi-statički model čiji parametri, napon otvorenog kruga ( $U_{OCV}$ ) i unutarnji otpori baterije pri punjenju i pražnjenju ( $R_{dc}$ ,  $R_c$ ), ovise o stanju napunjenosti (SOC) i struji baterije  $i_{bat}$  [13].



*Slika 3.10. Ekvivalentne sheme: a) otpornički Theveninov model, b) kvazi-statički model [13]*

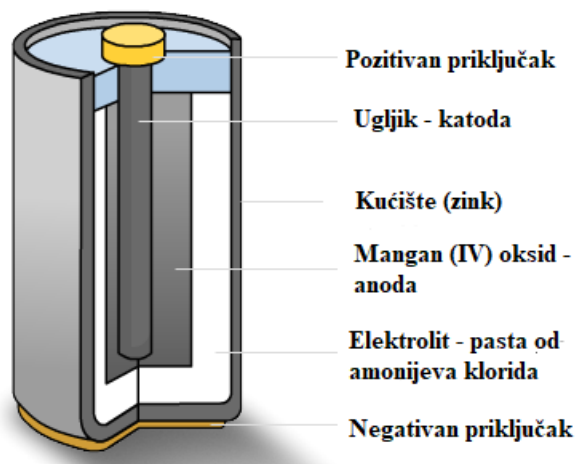
## 4. PODJELA BATERIJA

### 4.1. Primarne baterije

Primarne baterije su baterije u kojima je elektrokemijska reakcija ireverzibilna. Neke primarne baterije mogu se puniti, ali samo u kontroliranim uvjetima. Općenito, punjenje primarnih baterija nije preporučljivo budući da može doći do eksplozije ili do izlivanja opasnih tvari [6].

Prednosti primarnih baterija su trajnost skladištenja, relativno visoka gustoća energije, ne pojavljuje se potreba za održavanjem i niska cijena [8]. Najčešće se koriste u dječjim igračkama, svjetiljkama, ali i u vojnoj industriji, npr. za signalizaciju. U najpoznatije primarne baterije ubrajaju se cink-ugljikove baterije, cink-klorid baterije, alkalne baterije i baterije bazirane na srebrovom oksidu.

Obično se nazivaju i suhim ćelijama (eng. *dry cells*), taj pojam se odnosi na najčešću tehnologiju izrade ćelija unutar primarnih baterija. Suhe ćelije nemaju tekući elektrolit, već koriste vlažnu elektrolitnu pastu [7]. Primjeri suhih ćelija su cink-ugljik (eng. *Zink-carbon*) i alkalne (eng. *Alkaline*) baterije. Cink-ugljik baterije predstavljaju najjednostavniji oblik baterija, komercijalno su veoma dostupne i prepoznaju se po oznakama: AAA, AA, C i D [6]. Za anodu se koristi cink, za katodu mangan(IV) dioksid, a elektrolit je amonijev ili cinkov klorid. Alkalne baterije se smatraju poboljšanom verzijom cink karbonskim baterija, imaju duži vijek trajanja i daju veću snagu. Anoda je od cinka u prahu, katoda od manganovog oksida, a elektrolit je lužina i najčešće kalijev hidroksid.



Slika 4.1. Prikaz presjeka strukture cink-ugljik baterije [14]

## 4.2. Sekundarne baterije

Sekundarne su baterije koje se nakon uporabe (pražnjenja) mogu električno napuniti propuštanjem struje kroz krug u suprotnom smjeru od struje tijekom pražnjenja, još se nazivaju i akumulatori. Važne karakteristike sekundarnih ili punjivih baterija su da se punjenje i pražnjenje treba odvijati gotovo reverzibilno, proces pretvorbe kemijske energije u električnu i obrnuto, treba biti energetski učinkovit i treba imati minimalne fizičke promjene koje smanjuju životni ciklus baterije [8].

Ovisno o namjeni, dijele se u dvije kategorije. Prva namjena je korištenje sekundarnih baterija kao uređaja za pohranjivanje energije, isporučujući energiju na zahtjev. Takve baterije su priključene na izvor napajanja, te po potrebama napajaju teret. Primjenjuju se za izvore napajanja u slučaju nužde, u zrakoplovnoj industriji, te za stacionarne spremnike energije u elektroenergetskom sustavu. Druga primjena je korištenje na isti način kao i primarne baterije na način da se nakon pražnjenja ponovo napune umjesto da se odbace. Koriste se za napajanje prijenosne potrošačke elektronike i alata, te u električnim vozilima [11].

Najčešće tehnologije izrade punjivih ćelija su mokre ćelije (eng. *wet cells*) i ćelije s rastopljenom soli (eng. *molten salt cells*) [6]. Mokre ćelije sadržavaju elektrolit koji je u obliku tekućine i pokriva sve unutarnje dijelove. Ćelije s rastopljenom soli kao elektrolit koriste rastopljenu sol, te rade najbolje pri visokim temperaturama, stoga se često koriste kod uređaja koji se jako zagrijavaju. Najčešće korištene sekundarne baterije na tržištu su nikal-kadmij (eng. *nickel-cadmium*), nikal-metal-hidridne (eng. *nickel-metal-hydride*), olovne baterije (eng. *lead-acid*) i litij-ionske (eng. *lithium-ion*). Usporedba različitih baterijskih tehnologija prikazana je na slici 4.1.

**Tablica 4.1.** Usporedba značajki različitih baterijskih tehnologija [11]

	NiCd	NiMH	Olovne baterije	Li-Ion
Napon ćelije [V]	1,2	1,2	2	4
Radna temperatura [°C]	-40 do 55	-20 do 50	-40 do 55	-20 do 50
Samopražnjenje [% mjesečno]	10 do 20	15 do 25	4 do 6	2
Životni ciklus [godina]	10	2-5	6	10
Broj ciklusa	500 do 2000	300 do 600	500 do 1000	>1000

#### 4.2.1. Nikal-kadmij baterije (NiCd)

Nikal-kadmij baterije smatraju se prvim punjivim baterijama. Anoda je napravljena od kadmija, a katoda od niklova oksida. Postoje dvije izvedbe nikal-kadmijevih baterija, zapečaćene (eng. *sealed*) i ventilirane (eng. *vented*) [11]. Prednosti podrazumijevaju dugotrajan životni ciklus uz pravilno održavanje, brzo punjenje, dobro funkcioniranje pod opterećenjem i na niskim temperaturama i dostupnost su u širokom rasponu veličina. Kemijski sastav je toksičan zbog kadmija, te se zbog zaštite okoliša polako povlače iz uporabe. Ograničenja uključuju nisku specifičnu energiju, visoko samopražnjenje, niski napon ćelije i efekt pamćenja (eng. *memory effect*). Efekt pamćenja je proces koji se događa kada se baterija više puta napuni prije nego što se sva njena pohranjena energija isprazni, što rezultira „pamćenjem“ skraćenog životnog ciklusa. Koriste se za teške industrijske primjene npr. za kamione za rukovanje s materijalima, rudarska vozila, za željezničku signalizaciju i slično [11].

#### 4.2.2. Nikal-metal-hidrid baterije (NiMH)

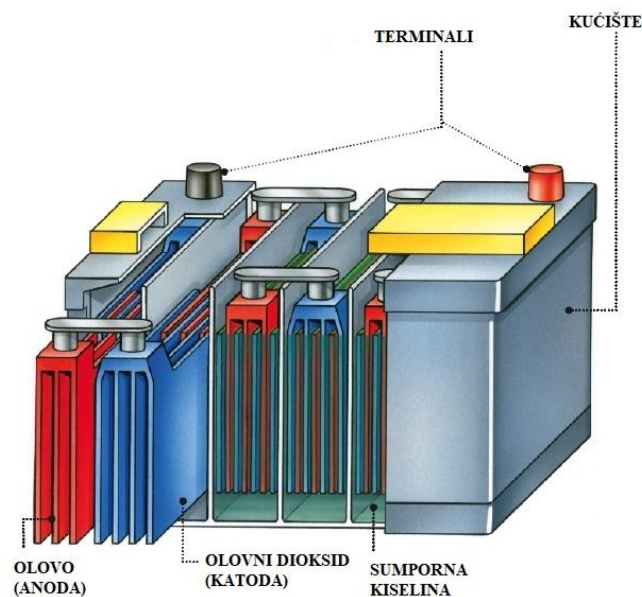
Princip rada je sličan nikal-kadmij baterijama. Glavna razlika je izbjegavanje korištenje toksičnog kadmija kao negativne elektrode, kao zamjena koristi se vodik apsorbiran u metal hidridu. Nikal-metal-hidridne baterije imaju 30-40% veći kapacitet od nikal-kadmij baterija, kao i veću gustoću energije. Međutim, imaju kraći životni ciklus i veće samopražnjenje. Također i kod ove vrste baterija javlja se efekt pamćenja [11]. Koriste se u hibridnim električnim akumulatorima, električnim četkicama za zube, kamerama i medicinskim instrumentima. Slika 4.2. prikazuje nikal-kadmij baterije u cilindričnoj izvedbi.



*Slika 4.2. Nikal-kadmij baterije u cilindričnoj izvedbi [15]*

### 4.2.3. Olovne baterije

Anoda je olovo, katoda olovni dioksid, a kao elektrolit koristi se otopina sumporne kiseline. Iako imaju niske vrijednosti specifične energije, funkcioniraju stabilno u širokom temperaturnom rasponu. Stekle su popularnost zbog dobrih performansi i trajanja životnog ciklusa s obzirom na nisku cijenu. Napon ćelija iznosi 2,1 [V]. Vrste olovnih baterija su SLI (eng. *starting-lighting-ignition*), vučne (eng. *traction*), stacionarne (eng. *stationary*) i prijenosne (eng. *portable*) [8]. SLI olovne baterije imaju najveću iskoristivost u automobilskoj industriji, budući da su učinkovite pri niskim temperaturama i ne zahtijevaju održavanje. Automobilski SLI akumulator je najčešće korišteni akumulator, primjer je prikazan na slici 4.3. Vučne olovne baterije uglavnom se koriste u teškim industrijskim električnim pogonima kao što su: električni viljuškari, električni traktori, velike industrijske strojevi za čišćenje, dizalice i slično. Stacionarne olovne baterije koriste se u telekomunikacijama, za neprekidne sustave napajanja i kao izvori energije u nuždi. Prijenosne olovne baterije koriste se u prijenosnim alatima, malim uređajima i napravama. Važan razvoj u tehnologiji akumulatora s olovnom kiselinom predstavlja ventilom regulirana olovna baterija – VRLA (eng. *Valve-Regulated-Lead-Acid battery*). Rade na principu rekombinacije kisika korištenjem elektrolita. Rekombinaciju kisika omogućuje ventil za regulaciju tlaka koji je tijekom normalnog pogona zatvoren, a nakon porasta tlaka, otvara se ispuštajući plinove. Koriste se u telekomunikacijama i neprekidnim izvorima napajanja [11].



*Slika 4.3. SLI akumulator [16]*



#### 4.2.4. Litij-ionske baterije

Litij-ionske baterije nazvane su po ionima litija koji prelaze s negativne elektrode na pozitivnu pri pražnjenju i obrnuto pri punjenju [17]. Negativna elektroda je ugljik u obliku grafita ili amorfno materijala velike površine, a pozitivna elektroda je metal oksid. Elektrolit se sastoji od organske tekućine (etera) i otopljene soli [11]. Litij-ionske baterije trenutno imaju najbolje karakteristike od svih komercijalno dostupnih punjivih baterija. Imaju visoku gustoću energije, veliki kapacitet, niski unutarnji otpor, nisko samopražnjenje, ne zahtijevaju održavanje, nema pojave efekta pamćenja. Kao glavni nedostatak navodi se visoka cijena. Ostala ograničenja uključuju starenje, također zahtijevaju zaštitni krug da bi se osiguralo održavanje unutar sigurnih radnih granica.

Najpoznatije litij-ionske baterije su:

- litij-kobalt oksid ( $\text{LiCoO}_2$ ) – LCO (eng. *Lithium Cobalt Oxide*)
- litij-mangan oksid ( $\text{LiMn}_2\text{O}_4$ ) – LMO (eng. *Lithium Manganese Oxide*)
- litij-nikal mangan kobalt oksid ( $\text{LiNiMnCoO}_2$ ) – NMC (eng. *Lithium Nickel Manganese Cobalt Oxide*)
- litij-željezo fosfat ( $\text{LiFePO}_4$ ) — LFP (eng. *Lithium Iron Phosphate*)
- litij-nikal kobalt aluminij oksid ( $\text{LiNiCoAlO}_2$ ) – NCA (eng. *Lithium Nickel Cobalt Aluminum Oxide*)
- litij-titanat ( $\text{Li}_2\text{TiO}_3$ ) – LTO (eng. *Lithium Titanate*) [18].

**Tablica 4.2.** Usporedba karakteristika različitih litij-ionskih tehnologija [11]

	LCO	LMO	NMC	LFP	NCA	LTO
Nazivni napon [V]	3,6	3,7	3,7	3,2	3,6	2,4
Specifična energija [Wh/kg]	150 do 200	100 do 150	150 do 220	90 do 120	200 do 260	50 do 80
Životni ciklus	500 do 1000	300 do 700	1000 do 2000	>2000	500	3000 do 7000

Tablica 4.2. prikazuje usporedbu karakteristika različitih litij-ionskih tehnologija. Litij-kobalt oksid baterije, zbog visoke specifične energije, smatraju se vrlo dobrim izborom za mobilne telefone, prijenosna računala i digitalne fotoaparate. LCO baterije imaju relativno kratak životni vijek i nisku toplinsku stabilnost, uz to kobalt se smatra skupim materijalom za izradu [11]. Litij-mangan oksid baterije imaju kapacitet koji je otprilike jednu trećinu manji od LCO baterija. Korištene su u medicinskim uređajima, električnim alatima i pogonski agregatima. Danas se ne koriste često budući da su istraživanja otkrila da se miješanjem s niklom i kobaltom dobivaju bolje karakteristike, npr. povećanje specifične energije, specifične snage i produživanje životnog vijeka. Litij-nikal mangan kobalt oksid baterije smatraju se jednom od najuspješnije litij-ionske tehnologije čiji se udio na tržištu povećava. Koriste se za električne alate, električne bicikle i ostale električne pogonske sklopove. U odnosu na LMO poboljšana je životni ciklus, kao i specifična energija [18]. Litij-željezo fosfat baterije nude dobre elektrokemijske karakteristike s niskom otpornošću. LFP baterije su tolerantnije na uvjete pune napunjenosti i manje su osjetljivije na izlaganje visokom naponu u dužem periodu. Litij-nikal kobalt aluminij oksid baterije imaju najveću specifičnu energiju, koriste se u industriji, za medicinske uređaje, te za pogon električnih vozila (Tesla). Litij-titanat baterije imaju najduži životni vijek, vrlo se brzo pune, sigurnije nego ostale tehnologije, ali imaju prilično malu specifičnu energiju i njihova izrada je skupa [18]. Slika 4.4. prikazuje litij-ionske baterije koje se koriste za napajanje mobilnih uređaja.



*Slika 4.4. Litij-ionske baterije za mobilne uređaje [19]*

## 5. SUSTAV UPRAVLJANJA BATERIJAMA

Sustav upravljanja baterijama (eng. *Battery Management System, BMS*) je namjenski izrađen sustav čiji je osnovni zadatak osiguravanje optimalnog iskorištavanja energije unutar baterije koja napaja prijenosni proizvod [20], primjer je prikazan na slici 5.1. Koristi se ponajprije za zaštitu korisnika uređaja koji koristi bateriju, na način da detektira nesigurne uvjete rada i odgovara upozorenjem korisnika, isključivanjem i izoliranjem baterije od opterećenja. Također, bitna zadaća je prevencija ćelija baterije od neispravnog korištenja ili od oštećenja prouzrokovanim kvarovima na ostalim komponentama. Zaštita ćelija postiže se intervencijom softvera za kontrolu ili korištenjem elektronike koja može otkriti kvarove i izdvojiti neispravne komponente od ostatka baterije. Funkcija BMS-a očituje se i u produljivanju životnog vijeka baterije u normalnim uvjetima rada. Produljivanje životnog vijeka baterije postiže se nadzorom baterije, kontrolom punjenja i pražnjenja, te kontrolom nad toplinskim sustavom, odnosno osiguravanjem da radna temperatura bude u rasponu za koji je dizajnirana.



*Slika 5.1. Primjer BMS-a [29]*

Postoji širok raspon uporabe sustava za upravljanje baterijama. Stoga se može kategorizirati na temelju funkcionalnosti, tehnologiji, topologiji i balansiranju [21].

## 5.1. Funkcionalne izvedbe BMS-a

Funkcionalnost sustava upravljanja baterijama razlikuje se po stupnju kompleksnosti izvedbe, odnosno postoje sustavi upravljanja baterijama koji uopće ne upravljaju ćelijama, ali postoje i oni koji nadgledaju i štite bateriju na sve moguće načine [21]. Podjela sustava upravljanja baterijama u rastućem redoslijedu po kompleksnosti izvedbe: punjači konstante struje i konstantnog napona (eng. *constant current/ constant voltage chargers, CCCV*), regulatori (eng. *regulators*), mjeritelji (eng. *meters*), nadzornici (eng. *monitors*), balanseri (eng. *balancers*) i zaštitnici (eng. *protectors*).

### 5.1.1. CCCV punjači

Punjači konstante struje i konstantnog napona su regulirana napajanja koja služe za punjenje baterija. Pri prvom punjenju baterija se puni konstantnom strujom, kad je baterija skoro puna napon doseže svoju konstantnu vrijednost, punjač održava taj napon, dok struja eksponencijalno propada do završetka punjenja. Punjači konstante struje ili konstantnog napona nisu dovoljni kao sustav za upravljanje baterijama budući da sami za sebe ne sprječavaju prekomjerno punjenje ili pražnjenje ćelija, te nemaju sposobnost balansiranja baterijskog paketa [21].

### 5.1.2. Regulatori

Regulatori su šantovi postavljeni tako da preusmjere dio ili svu struju kad je ćelija napunjena. U najjednostavnijem obliku, regulator je naponska stezaljka, koja provodi malu ili nikakvu struju do vrijednosti napona kada je ćelija skroz napunjena, te kad se uključuje proizvodi struju za održavanje tog napona. Regulatori mogu izbalansirati baterijski paket, ali ne sprječavaju prekomjerno punjenje i pražnjenje ćelija [21].

### 5.1.3. Mjeritelji

Mjeritelji su uređaji koji nadziru parametre, ne sprječavaju prekomjerno punjenje i pražnjenje ćelija i nemaju sposobnost balansiranja baterija. Služe za mjerenje napona svake ćelije, te struje i temperature baterijskog paketa, mogu izračunati ili procijeniti stanje baterijskog paketa (npr. SOC), izvještava o tim parametrima na zaslonu i može upozoravati na nepravilne uvjete rada [21].

### 5.1.4. Nadzornici

Nadzornici su uređaji koje rade kao i mjeritelji, ali ukoliko se javlja problem poduzimaju mjere neizravnim kontroliranjem punjača i trošila. Princip rada je slanje zahtjeva drugim uređajima (npr. punjaču ili trošilu) da smanje ili prekinu struju baterije. Ukoliko ti uređaji nisu dizajnirani sa sposobnošću primanja i reagiranja na te zahtjeve, u sustav mora biti uključena sklopka velike snage, najčešće sklopnik. Nadzornici nemaju sposobnost balansiranja [21].

### 5.1.5. Balanseri

Balanseri su uređaji koji služe za optimiziranje radnim karakteristikama baterijskom paketa pomoću balansiranja ćelija. Mogu biti fizički izolirani od baterije, montirani izravno na ćelije ili u nekoj kombinaciji ranije spomenutih. Balanseri su dovoljni kao sustav za upravljanje baterijama ukoliko su spojeni na način da im je omogućena kontrola izvora punjenja i pražnjenja trošila [21].

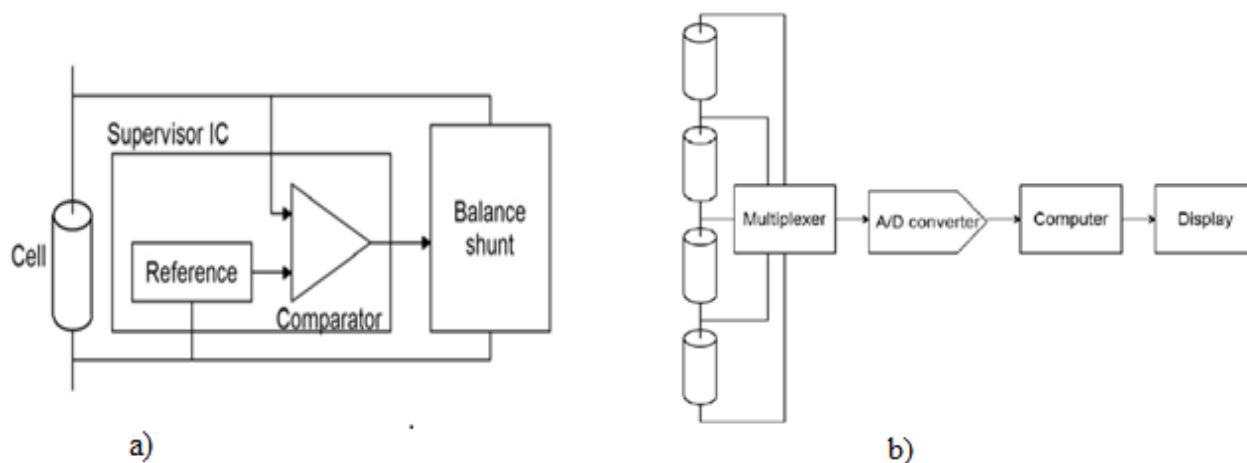
### 5.1.6. Zaštitnici

Zaštitnici su balanseri s uključenom sklopkom za isključivanje struje baterije. Najčešće su sastavni dijelovi baterija, koji se nalaze unutar istog kućišta. Koriste se za male baterije koje napajaju potrošačke proizvode, rijetko se koriste u profesionalnim svrhama, budući da sklopka vrlo vjerojatno ne bi podnijela opterećenja velike snage. Sklopka u zaštitniku je najčešće tranzistor [21].

## 5.2. Tehnologije implementacije BMS-a

Tehnologije implementacije sustava za upravljanja baterijama razlikuju se po načinu obrade informacije o naponu ćelija, te sustavi mogu biti analogni (jednostavni) i digitalni (sofisticirani).

Analogni sustav za upravljanje baterijama obrađuje informaciju o naponu ćelije putem analognom kruga koji se sastoji od analognog komparatora, diferencijalno pojačalo, operacijskog pojačala i slično. Ima ograničene sposobnosti, zna da neka ćelija ima manji napon od ostalih, ali ne zna koja i koliko nizak u odnosu na ostale. Na slici 5.2. a) prikazan je analogni regulator. Regulator koristi integrirani krug, kojeg napaja napon ćelije, a služi za nadziranje izvora napajanja. Sastavljen je od analognog komparatora koji uspoređuje referentni napon s naponom ćelije, te kada napon ćelije nadvisi iznos referentnog napona promijeni se stanje izlaznog signala kojeg komparator šalje šantu za balansiranje [21].



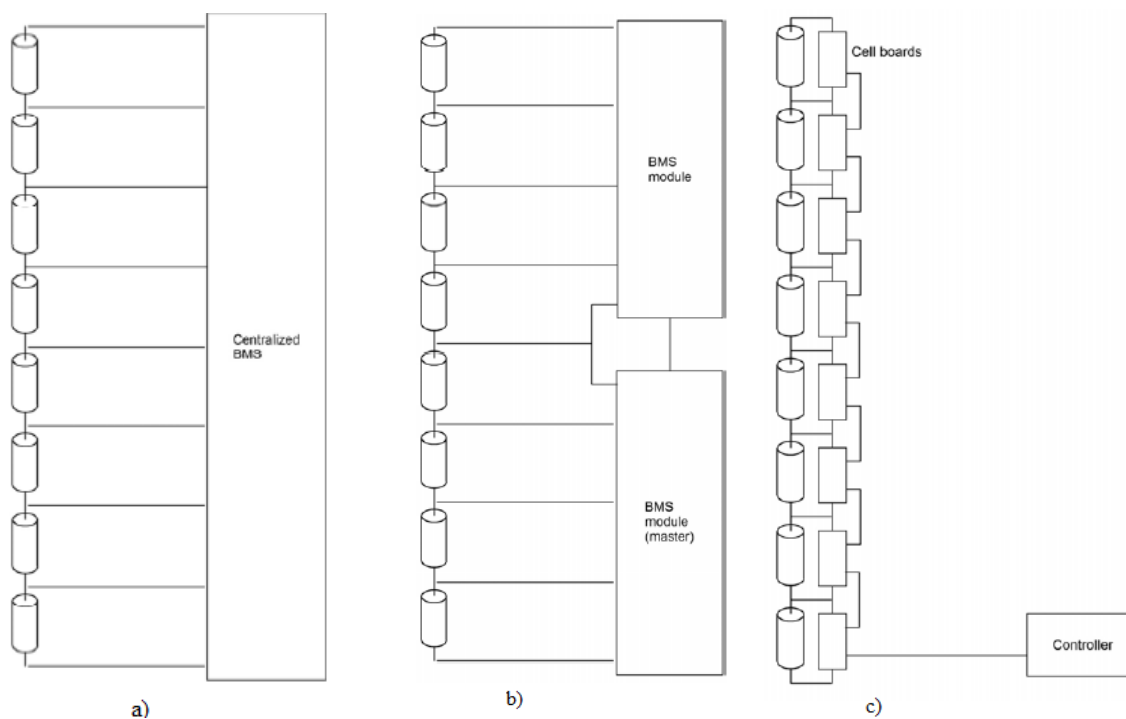
*Slika 5.2. a) analogni BMS (regulator), b) digitalni BMS (mjeritelj) [21]*

Digitalni sustav za upravljanje baterijama digitalno obrađuje informaciju o naponu ćelije. Raspoznaje napon pojedinačne ćelije. Na slici 5.2. b) prikazan je digitalni mjeritelj, koji se sastoji od analognog multipleksera. Multiplekser je uređaj koji može odabrati i uzorkovati napon na jednom od spojeva između više susjednih ćelija u seriji i poslati ga A/D pretvorniku, nakon toga sustav za upravljanje baterijama sve funkcije obavlja digitalno [21].

### 5.3. Topologije BMS-a

Pojam topologije predstavlja fizički raspored BMS-a, te sukladno tome utječe na troškove, pouzdanost sustava, jednostavnost instalacije i održavanja, te točnost mjerenja.

Centralizirani sustav za upravljanje baterijama je u potpunosti smješten u jedan sklop, kao što je vidljivo na slici 5.3. a) [21]. Modularni sustav za upravljanje baterijama razlikuje se od centraliziranog po podijeli BMS-a u više identičnih modula, može se vidjeti na slici 5.3. b). Najčešće je jedan modul odabran kao glavni jer upravlja cijelim baterijskim paketom, a ostali služe kao daljinski mjerni uređaji [21]. Distribuirani sustav za upravljanje baterijama, prikazan na slici 5.3. c), razlikuje se od prije spomenutih sustava. Sva elektronika je sadržana na pločicama koje su postavljene izravno na ćelije koje mjere. Sadrži BMS kontroler koji služi za računanje i komunikaciju. Distribuirani sustavi su najsigurniji i daje najbolju kvalitetu mjerenja [21].



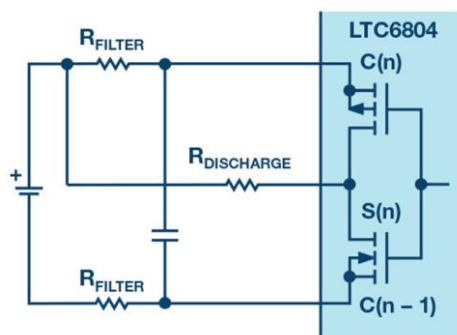
*Slika 5.3. Različite topologije BMS-a: a) centralizirana, b) modularna, c) distribuirana [21]*

## 5.4. Balansiranje i redistribucija

Zbog varijacija ćelija i različite povijesti punjenja, ćelije u bateriji mogu biti neuravnotežene na četiri načina, po stanju napunjenosti, propuštanju (struja samopražnjenja), unutarnjem otporu i kapacitetu [21]. Neuravnoteženost ćelija dovodi do različitog stanja napunjenosti. Termin balansiranje obuhvaća dovođenje vrijednosti stanja napunjenosti ćelija u bateriji što bliže jedan drugome radi maksimalnog iskorištavanja kapaciteta baterije. Pri izjednačavanju stanja napunjenosti, kompenzira se razlika ćelija u propuštanju (eng. *leakage*). Razlike unutarnjih otpora ćelija otežavaju balansiranje, a kapaciteti ćelija ne mogu se regulirati balansiranjem već samo tehnikom koja se naziva redistribucija [21]. Pod pojmom balansirana baterija podrazumijeva se baterija čije ćelije imaju jednake vrijednosti stanja napunjenosti (SOC), u nekom dijelu ciklusa [22]. Ukoliko uvjet balansiranja odnosno ekviliziranja nije ispunjen na neke ćelije će biti prenapunjene, a neke premalo napunjene što naposljetku dovodi do kraćeg životnog vijeka baterije

### 5.4.1. Pasivno balansiranje

Pasivno ili disipativno balansiranje radi na principu izvlačenja naboja iz ćelija koje ga imaju previše s obzirom na uvjet napunjenosti, te disipacija energije kao topline [21]. Za pasivno balansiranje potreban je otpornik ili tranzistor spojen kao strujni izvor, npr. bipolarni tranzistor ili MOSFET. Korištenjem relativno slabe struje odvodi malu količinu energije iz ćelija koje imaju visoko stanje napunjenosti tijekom punjenja, što rezultira punjenjem svih ćelija do vlastitog maksimalnog stanja napunjenosti. Slika 5.4. prikazuje komponente za pasivno balansiranje s unutarnjom sklopkom za pražnjenje, uređaja LTC6804 (Analog Devices).



Slika 5.4. Komponente za pasivno balansiranje uređaja LTC6804 [23]

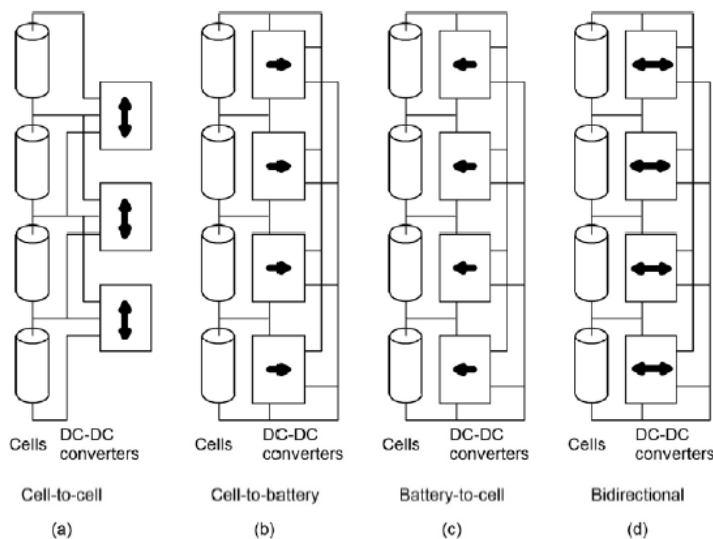


### 5.4.2. Aktivno balansiranje

Aktivno ili nedisipativno balansiranje omogućava pomicanje naboja iz ćelija koje imaju previše naboja na ćelije koje imaju premalo. Dok disipativno uravnoteženje troši neuporabljivu elektrokemijsku energiju pohranjenu u nekim ćelijama pretvarajući je u toplinu, nedisipativno balansiranje nastoji sačuvati energiju redistribucijom naboja između ćelija ili direktnim postavljanjem energije u neku odmah korisnu svrhu [21]. Aktivno balansiranje zahtjeva korištenje istosmjernih pretvarača.

Tehnike aktivnog balansiranja prikazane su na slici 5.5., a dijele se na balansiranje:

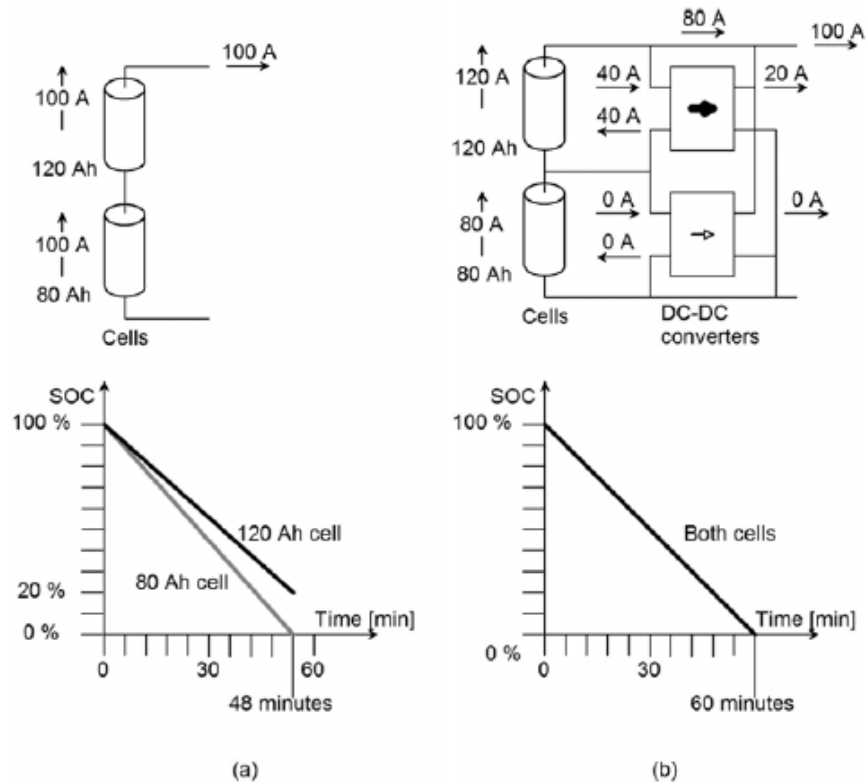
- od ćelije do ćelije (eng. *cell to cell*) – energija se pomiče između susjednih ćelija,
- od ćelije do baterije (eng. *cell to battery*) – energija se oduzima najviše napunjenoj ćeliji i predaje se bateriji,
- od baterije do ćelije (eng. *battery to cell*) – energija se oduzima bateriji i šalje se do najmanje napunjene ćelije,
- dvosmjerno (eng. *bidirectional*) – ovisno o potrebi: od ćelije do baterije ili od baterije do ćelije, najbolje rješenje za redistribuciju [21].



**Slika 5.5.** Tehnike aktivnog balansiranja: a) od ćelije do ćelije, b) od ćelije do baterije, c) od baterije do ćelije, d) dvosmjerna [21]

### 5.4.3. Redistribucija

Redistribucija je tehnika koja omogućuje potpuno iskorištavanje kapaciteta svake ćelije, te rezultira jednakim stanjem napunjenosti baterije i stanjem napunjenosti svake ćelije u svakom trenutku [21].

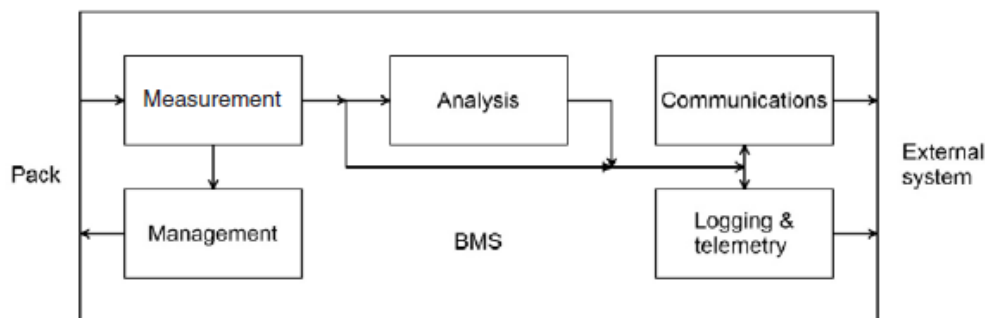


*Slika 5.6. a) Prikaz dvije ćelije bez redistribucije, b) dvije ćelije s redistribucijom [21]*

Na slici 5.6. a) prikazane su dvije ćelije, donja ćelija ima 20% niži kapacitet, a gornja ima 20% viši kapacitet. Kapacitet baterije ograničen je kapacitetom nižeg kapaciteta, odnosno donjom ćelijom budući da redistribucija nije prisutna, te će baterija biti ispražnjena za 48 minuta, kao što se vidi na grafu. U drugom primjeru, slika 5.6. b) je prisutna redistribucija, stoga se uzima „višak“ energije iz gornje ćelije, te nadoknađuje niži kapacitet donje ćelije. Gornja ćelija (ćelija većeg kapaciteta) napaja istosmjerni pretvarač (DC/DC pretvarač), koji pretvara napon ćelije na napon baterije. Istosmjerni pretvarač donje ćelije nije uključen. Rezultat redistribucije je jednako pražnjenje ćelija za 60 min [21].

## 6. FUNKCIJE SUSTAVA ZA UPRAVLJANJE BATERIJAMA

Funkcionalni zahtjevi sustava za upravljanje baterijama mogu se svrstati u sljedeće kategorije: mjerenje, upravljanje, procjenjivanje, komuniciranje i evidentiranje [21], prikazano na slici 6.1.

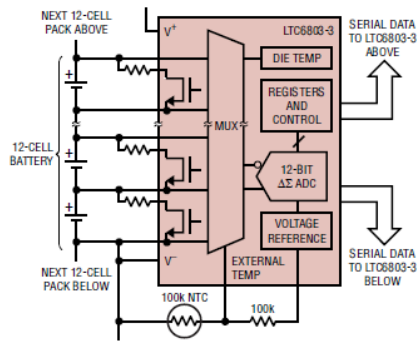


*Slika 6.1. Funkcije BMS-a*

### 6.1. Mjerenje

#### 6.1.1. Mjerenje napona

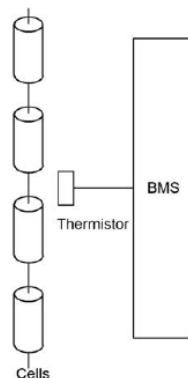
U baterijskom paketu napon svake ćelije u serijskom spoju mora biti izmjeren. Ukupni napon baterijskog paketa također može biti izmjeren, ali nije nužno budući da se njegova vrijednosti može dobiti zbrajanjem napona individualnih ćelija. Razlika u naponima ćelija označava mjeru relativne uravnoteženosti ćelija. Za mjerenje se koriste integrirani krugovi, primjer integriranog kruga za mjerenje napona prikazan je na slici 6.2. Mjere napon s visokom točnošću i brzim odzivom pri elektromagnetskim smetnjama, visokim temperaturama i u okruženjima koja uključuju visoke vibracije. Jedan integrirani krug može biti korišten za mjerenje napona na više ćelija spojenih u seriju [22]. Postoje dva načina mjerenja napona ćelije, distribuirano i lokalizirano. Distribuirani sustav za upravljanje baterijama mjeri napon ćelije direktno, a lokalizirani mjere napon na različitim spojevima baterije, te onda izračunaju napon kao razliku između dva spoja. Napon se uzorkuje analognim multiplekserom, a očitava se pomoću A/D pretvornika, koji zatim prosljeđuje vrijednost mikroprocesoru [21].



*Slika 6.2. Primjer integriranog kruga za mjerenje napona [22]*

### 6.1.2. Mjerenje temperature

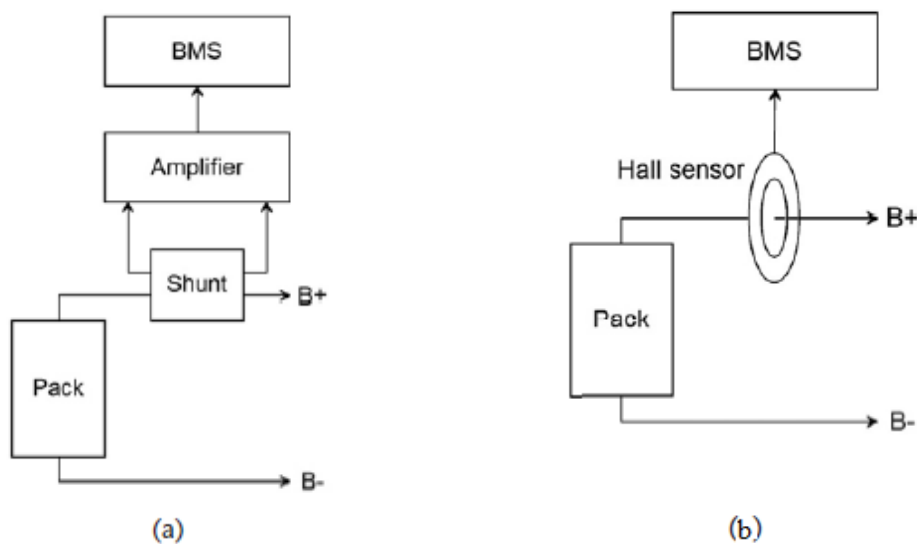
Sustav upravljanja baterijama mora mjeriti temperaturu kako bi sustav za termalno upravljanje održavao baterijski paket u sigurnim uvjetima rada. U idealnom slučaju mjeri se unutarnja temperatura svake ćelije, ali budući da to nije isplativo, oslanja se na mjerenje vanjskim temperatura ćelija. Postoje dva osnovna principa mjerenja temperature, korištenjem termoparova i termistora. Termoparovi su uređaji izrađeni od dva različita materijala koji su spojeni na jednom kraju. Kada se temperatura termopara razlikuje od referentne temperature na drugom mjestu u krugu, javlja se mali napon iz kojeg se izračuna temperatura. Termistori su praktičniji u komercijalnim svrhama, rade na principu mjerenja otpornosti koja ovisi proporcionalno o temperaturi – PTC termistor ili obrnuto proporcionalno o temperaturi – NTC termistor, iz izmjerene otpornosti određuje se temperatura. Za mjerenje otpornosti koristi se strujni krug s naponskim djelilom [22]. Mjerenje temperature termistorom prikazano je na slici 6.3.



*Slika 6.3. Mjerenje temperature termistorom [22]*

### 6.1.3. Mjerenje struje

Mjerenje struje važno je za detektiranje i evidentiranje zlouporabe baterije, te za očuvanje sigurnosti. Za mjerenje struje najčešće se primjenjuju strujni šantovi i senzori Hallova efekta. Strujni šant je otpornik malih dimenzija ( npr.  $0,1 \text{ m}\Omega$ ) i visoke preciznosti, spaja se u seriju s baterijskim paketom, najčešće na negativni priključak, blok shema spajanja prikazana je na slici 6.4. a). Pad napona šanta dobije se pomoću A/D pretvornika, a struja se izračuna iz Ohmova zakona. Senzori Hallovog efekta mjere induciranu struju nastalu kao produkt elektromagnetskog polja kojeg proizvodi primarni vodič struje, blok shema prikazana je na slici 6.4. b). Za razliku od senzora Hallovog efekta, šantovi moraju biti električno izolirani od glavnog BMS sklopa. Primarna prednost strujnih šantova u odnosu na senzore Hallova efekta očituje se nedostatku odstupanja od nulte struje bez obzira na temperature [21].



*Slika 6.4. Blok shema spajanja: a) strujnog šanta, b) senzora Hallova efekta [21]*

## **6.2. Upravljanje**

Sustav za upravljanje baterijama upravlja baterijama na tri načina: zaštitom, balansiranjem ili redistribucijom i toplinskim upravljanjem. U ovom poglavlju bit će opisani zaštitno i toplinsko upravljanje, budući da su balansiranje i redistribucija opisani u potpoglavlju 5.4. [21].

### **6.2.1. Zaštita**

Kvalitetan sustav za upravljanje baterijama će zaštititi bateriju sprječavanjem rada izvan sigurnog područja rada. Ovisno o tipu sustava za upravljanje baterijama, sprječavanje rada može se napraviti prekidom struje, zahtjevom za prekidanje struje ili smanjivanjem odnosno ograničavanjem struje. Parametri koji nadzire sustav za upravljanje baterijama su struja baterijskog paketa, napon ćelije i napon baterijskog paketa, te temperatura ćelije odnosno baterijskog paketa [21]. Primjeri zaštitnih uređaja su termički osigurači, konvencionalni osigurači, uređaji za elektroničko otkrivanje kvarova, punjači, regulatori opterećenja i slično. Termički osigurači otvaraju sklopnik kada je temperatura iznad neke granične temperature. Konvencionalni osigurači prekidaju električnu vezu ukoliko previše struje teče predugo vrijeme, ali ne rade dovoljno brzo za osiguravanje od drugih vrsta kvarova. Uređaji za elektroničko otkrivanje kvarova kontinuirano motre vrijednosti napona, struje i temperature, te poduzimaju mjere ukoliko uoče kvar. Punjač može neovisno nadzirati napon baterijskog paketa tijekom punjenja, te automatski zaustaviti punjenje kada je napon baterijskog paketa previsok. Regulator opterećenja prati napon, te prestaje koristiti bateriju ukoliko napon iz sigurnog područja rada [22].

### **6.2.2. Toplinsko upravljanje**

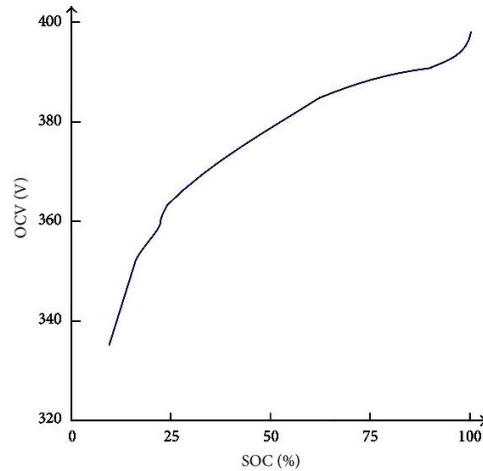
Sustav upravljanja baterijama kontrolira temperaturu baterijskog paketa putem procesa grijanja i hlađenja. Kada je poznata temperatura baterijskog paketa, sustav za upravljanje baterijama kontrolira grijač da održava temperaturu baterijskog paketa iznad minimalne radne temperature. Na sličan način, sustav za upravljanje baterijama kontrolira ventilator ili kompresor za održavanje temperature baterijskog paketa ispod maksimalne radne temperature [21].

### 6.3. Procjenjivanje

Sustav za upravljanje baterijama iz izmjerenih podataka može izračunati ili procijeniti parametre koji se odnose na stanje baterije. Parametri koji se mogu izračunati ili procijeniti su stanje napunjenosti (eng. *state of charge*, SOC) i dubina pražnjenja (eng. *depth of discharge*, DOD), unutarnji otpor, kapacitet i stanje zdravlja baterije (eng. *state of health*, SOH). Ranije navedeni parametri su neizravne procjene stoga postoji odstupanje od stvarne i izračunate vrijednosti [21].

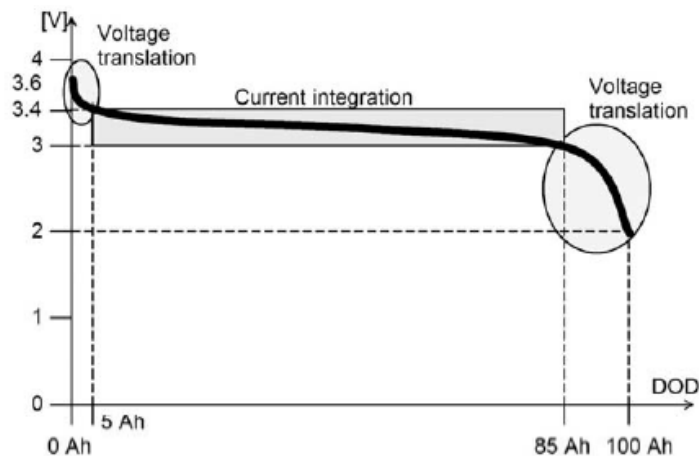
#### 6.3.1. Stanje napunjenosti i dubina pražnjenja

Stanje napunjenosti ćelije ili baterije u nekom trenutku predstavlja udio dostupnog naboja u tom trenutku u odnosu na ukupni naboj kada je ćelija ili baterija potpuno napunjena. Izražava se u postotcima [%], stoga stanje napunjenosti potpuno napunjene baterije iznosi 100 %, a potpuno prazne baterije 0 % [21]. Svaka pojedinačna ćelija u bateriji ima vlastiti SOC, kao i sama ta baterija. Kod olovnih baterija, stanje napunjenosti se može izmjeriti korištenje hidrometra, a u slučaju litij-ionskih ćelija ne postoji metoda za mjerenje [21]. Dvije najčešće metode za procjenu stanja napunjenosti su translacija napona (eng. *voltage translation*) i integracija struje (eng. *current integration*) ili brojanje kulona (eng. *coulomb counting*). Svaka metoda sama za sebe nije u mogućnosti pouzdano procijeniti stanje napunjenosti litij-ionskih baterija, najbolji rezultati dobiju se kombinacijom obje metode. Metoda translacije napona kao indikator stanja napunjenosti koristi voltmetar, budući da se napon baterije, kod nekih vrsta baterija (npr. olovne baterije), smanjuje više manje linearno kad se baterija prazni. Ukoliko se zna ovisnost napona praznog hoda baterije i stanja napunjenosti baterije, voltmetar se može kalibrirati za izvještavanje približnog stanja napunjenosti. Glavni nedostatak metode je što na napon na stezaljkama baterije utječu i drugi parametri, stoga je ključno njihovo poznavanje da metoda bude pouzdana za estimaciju stanja napunjenosti [21]. Bitno je naglasiti da kod litij-ionskih baterija ovisnost SOC i OCV nije linearna, kao što je prikazano na slici 6.5. Iz tog razloga, metoda translacije napona kod litij-ionskih baterija može biti primijenjena jedino kad je baterija gotovo puna ili gotovo prazna [21]. Metoda brojanja kulona mjeri struju pražnjenja baterije, zatim ju integrira po vremenu, te na taj način procjenjuje stanje napunjenosti. Na točnost ove metode utječu temperatura, povijest punjenja, struja pražnjenja, te životni vijek [22].



*Slika 6.5. Ovisnost stanja napunjenosti litij-ionskih baterija o naponu praznog hoda [22]*

Dubina pražnjenja ćelije ili baterije je mjera količine naboja koji je uklonjen iz ćelije tj. baterije. Može se izraziti u postotcima [%] ili u amper-satima [Ah]. Kombinacija prethodno spomenutih metoda rezultira razumnom procjenom dubine pražnjenja za litij-ionske ćelije. Struja baterije se integrira kako bi se dobio ukupan relativan naboj, napon baterije se kontrolira zbog kalibracije dubine pražnjenja kad se stvarni naboj približava bilo kojem kraju. Na slici 6.6. prikazana je kombinacija obje metode za procjenu dubine pražnjenja na primjeru litij-ionske baterije.



*Slika 6.6. Kombinacija metode translacije napona i metode integriranja struje [21]*



### 6.3.2. Unutarnji otpor

Vrijednost unutarnjeg otpora ćelije mijenja se ovisno o stanju napunjenosti, temperaturi, smjeru struje (punjenje ili pražnjenje), te uporabi [21]. Porastom unutarnjeg otpora, učinkovitost baterije se smanjuje. Otpor ćelije stvorit će pad napona čija se vrijednost može izračunati, te tako i kompenzirati što nam omogućuje procjenu napona praznog hoda, a zatim i stanja napunjenosti [21]. Za estimaciju stanja zdravlja baterije, može biti korišten porast unutarnjeg otpora ćelije s vremenom. Otpornost raste između 50-100% (eng. *power fade*) tijekom vijeka rada baterije.

### 6.3.3. Kapacitet

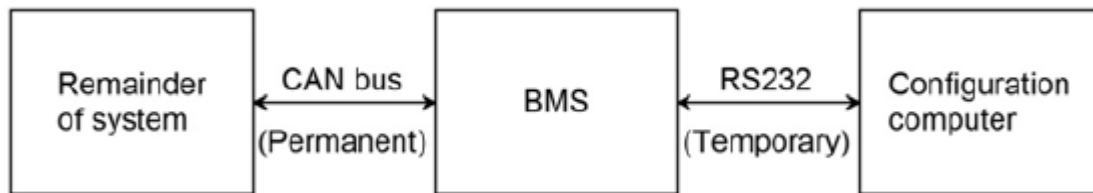
Kapacitet baterije predstavlja iznos energije koji se može pohraniti u bateriji, te se najčešće izražava u Amper-satima [Ah]. Amper-sat je struja pražnjenja koju baterija može isporučiti kroz određeno vrijeme, npr. ako je kapacitet baterije 10 [Ah], u teoriji, baterija će davati struju pražnjenja iznosa 10 [A] u periodu kroz 1 h. Za što točniju procjenu stanja napunjenosti baterije, potrebno je mjerenje stvarnog kapaciteta. Vrijednost kapaciteta se dobije mjerenjem količine naboja koja prođe kroz bateriju od stanja potpune napunjenosti do stanja kada je baterija potpuno ispražnjena i suprotno, ovisno o primjeni. Kapacitet izmjeren tijekom ciklusa pražnjenja, dobar je pokazatelj količine naboja koja se može izvući iz baterijske pod istim uvjetima svaki put. Potpuno pražnjenje u nekim slučajevima nije moguće, npr. kada baterija napaja trošilo koje radi samo pri jakim strujama. Kapacitet uobičajeno opada između 20-30% (eng. *capacity fade*) tijekom vremena za koje je predviđeno trajanje baterije [21].

### 6.3.4. Stanje zdravlja baterije

Stanje zdravlja baterije (eng. *state of health*, SOH) mjera koja odražava opće stanje baterije i njezinu sposobnost da isporuči zadane performanse u usporedbi s novom, zdravom baterijom. Nova baterija ima SOH jednak 100 %. Tijekom vijeka trajanja baterije, njezino djelovanje ili "zdravlje" pogoršava uslijed nepovratnih fizičkih i kemijskih promjena koje se događaju s uporabom. Procjena stanja zdravlja baterije obuhvaća postupak kojim se procjenjuju i prate unutarnji parametri ćelija dok ćelija stari. Mjerljivi indikatori starenja su ukupni kapacitet ćelije i unutarnji otpor [22].

## 6.4. Komunikacija

Kategorija obuhvaća komunikaciju sustava za upravljanje baterijama sa sustavom kojeg baterija napaja, izvještavajući o dostupnoj energiji i ostalim pokazateljima stanja baterija. Također, bilježi neuobičajene pogreške ili nepravilno korištenje u trajno pamćenje koje služi u obradi podataka. Komunikacija se može podijeliti na komunikaciju putem namjenske žice ili komunikaciju putem podatkovne veze. Komunikacija putem namjenske žice služi za prijenos analognog ili digitalnog signala. Komunikacija putem podatkovne veze predstavlja komunikacijsku vezu s digitalnim podacima, može se odvijati žičano, bežično i svjetlosnim putem. Najčešće korišteni protokoli su RS232, RS485, CAN, Ethernet i USB [21]. Odabir protokola ovisi o primjeni, npr. u automobilskoj industriji se gotovo isključivo koristi CAN protokol [22]. Na slici 6.7. prikazan je primjer sustava za upravljanje baterijama s uobičajenim komunikacijskim vezama: stalna CAN sabirnica za komunikaciju s ostatkom sustava, te privremena veza putem RS232 porta za komunikaciju do konfiguracijskog računala [21].



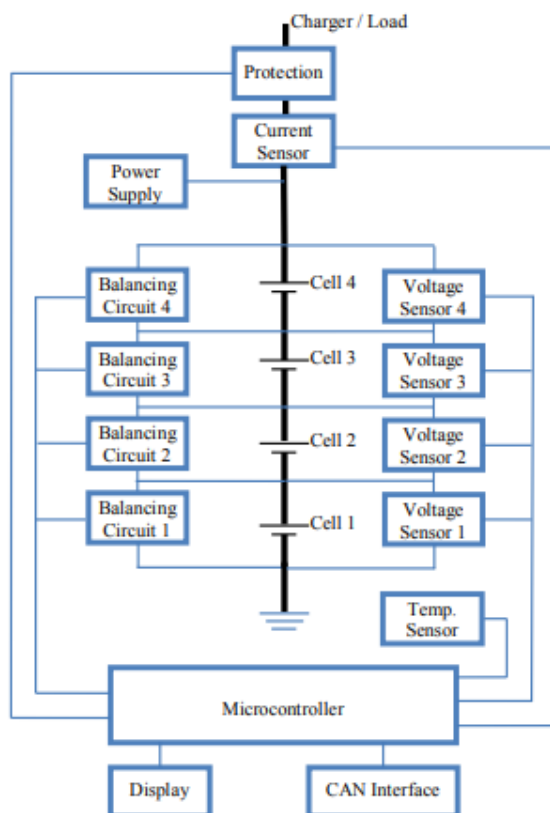
Slika 6.7. BMS s uobičajenim komunikacijskim vezama

## 6.5. Evidentiranje

Iako sustav za upravljanje baterijama ima sposobnost pohrane zapisa u zapisnik pogrešaka, za evidentiranje je prikladniji data logger. Evidentiraju se minimalni i maksimalni napon ćelija, napon, struja, stanje napunjenosti i/ili stanje zdravlja, otpornost, granična struja punjenja (eng. *charge current limit*, CCL), granična struja pražnjenja (eng. *discharge current limit*, DCL), minimalna i maksimalna temperatura baterije, te upozorenja i pogreške [21].

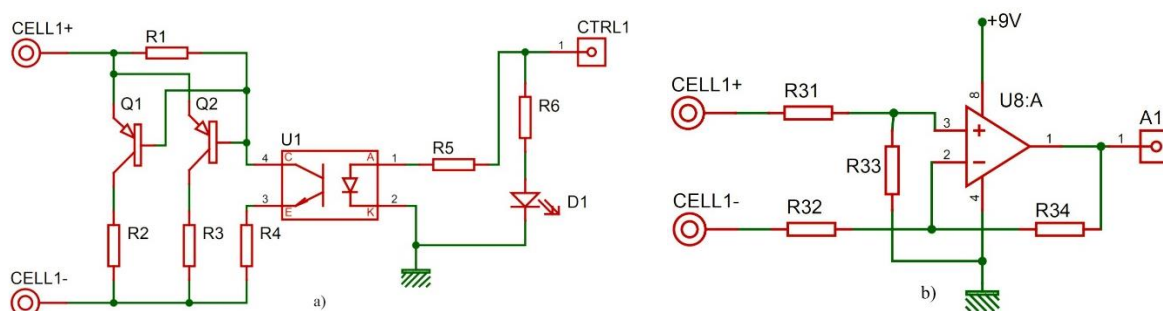
## 7. PRIMJER SUSTAVA ZA UPRAVLJANJE BATERIJA

Na slici 7.1. prikazana je blok shema pasivnog sustava za upravljanje baterijama za brzo balansiranje četiri serijski spojene litij-željezo fosfat ( $\text{LiFePO}_4$ ) ćelije. Dizajn ovog sustava za upravljanje omogućava prepoznavanje napunjenosti baterijskog paketa, te pasivno balansiranje napunjenih ćelija. Sustav mjeri i nadgleda napon svake ćelije, struju i temperaturu baterijskog paketa. Štiti od prekomjernog punjenja i pražnjenja, te otkriva unutarnje pogreške i kvarove. Mikroprocesor kontrolira sklopove za balansiranje i sklop za zaštitu. Na LCD zaslonu mogu biti prikazane izmjerene veličine i stanja napunjenosti odnosno ispražnjenosti. Slanje podataka drugim upravljačkim jedinicama odvija se preko CAN sabirnice. Ovaj sustav upravljanja baterijama primjer je centralizirane topologije. Kako bi omogućio brzo balansiranje, mora isporučiti visoke balansirajuće struje [24].



*Slika 7.1. Blok shema pasivnog BMS-a za brzo balansiranje  $\text{LiFePO}_4$  ćelija [24]*

Sklop za balansiranje svake ćelije sastoji se od dvije grane, svaka sastavljena od serijskog spoja jednakih tranzistora i otpornika, kao što je prikazano na slici 7.2. a). Zadaća svake grane je upravljanje strujom punjenja, na način da zaobilazi odgovarajuću ćeliju.  $R_1$  i  $R_2$  su otpornici malih vrijednosti.  $Q_1$  i  $Q_2$  čine Darlingtonov spoj PNP tranzistora, koriste se jer imaju sposobnost izdržati visoke vrijednosti struje, rezultirajući kraćim vremenom balansiranja. Upravljački sklop sastavljen od optoizolatora (U1) i otpornika  $R_1$ ,  $R_4$  i  $R_5$ , služi za kontroliranje tranzistora. CTRL1 je kontrolni signal upravljan mikroprocesorom. CTRL1 uključuje i isključuje optoizolator koji zatim uključuje i isključuje tranzistore za balansiranje [24].



*Slika 7.2. a) Sklop za balansiranje ćelije 1, b) sklop za mjerenje napona na ćeliji 1 [24]*

Napon svake ćelije mjeri se operacijskim pojačalom koje se koristi kao diferencijalno pojačalo. Sklop za mjerenje napona prikazan je na slici 7.2. b). Struja baterije mjeri se u oba smjera (pražnjenje i punjenje) senzorom Hallova efekta, a temperatura baterije mjeri se temperaturnim senzorom. Napajanje omogućuje potreban napon za rad mikroprocesora, senzora, LCD zaslona i CAN sučelje. Sastoji je od regulatora napona s potrebnim komponentama za filtriranje. Sklop za zaštitu sadrži relej kojeg pokreće tranzistor male snage. Relej isključuje punjač ili trošilo kad se prekorače minimalni ili maksimalni napon bar jedne ćelije [24].

## 8. ZAKLJUČAK

U današnje vrijeme tehnologija baterija raste iznimno brzo, pritom pruža učinkovita i praktična rješenja u širokom rasponu primjena od prijenosnih električnih alata do priključnih hibridnih električnih vozila. Prosječna osoba nekoliko puta dnevno koristi uređaje koje napajaju punjive baterije. Litij-ionske baterije trenutno se koriste u većini prijenosnih potrošačkih elektroničkih uređaja, poput mobitela i prijenosnih računala. Imaju visoku gustoću snage, dobre radne karakteristike, ali osjetljive su na prekomjerno punjenje i pražnjenje, čime se javlja potreba za sustavom upravljanja baterija. Sustav za upravljanje baterijama ima svrhu zaštite korisnika, te ćelija i baterija, optimizacije performansi, balansiranja i produživanja životnog vijeka ćelija odnosno baterija. Ovisno o potrebama, koriste se aktivno, koje redistribuira naboj tijekom punjenja i pražnjenja, te pasivno balansiranje, koje dissipira naboj. Oba se smatraju efikasnim rješenjima za produživanje životnog vijeka. Tržište baterija vodi se zahtjevima potražnje za duži domet električnih vozila, smanjenom vremenu punjenja, te nižim troškovima što se može realizirati adekvatnim upravljanjem baterijama. Dok raste potražnja, javljat će i inovativne tehnologije koje se zasigurno mogu očekivati u bliskoj budućnosti.

---

**LITERATURA**

- [1] Pocket-lint: Future batteries, coming soon: Charge in seconds, last months and power over the air  
url: <https://www.pocket-lint.com/gadgets/news/130380-future-batteries-coming-soon-charge-in-seconds-last-months-and-power-over-the-air>
- [2] The University of Texas at Austin: New Cobalt-Free Lithium-Ion Battery Reduces Costs Without Sacrificing Performance  
url: <https://news.utexas.edu/2020/07/14/new-cobalt-free-lithium-ion-battery-reduces-costs-without-sacrificing-performance/>
- [3] Nature: Two-dimensional MoS<sub>2</sub>-enabled flexible rectenna for Wi-Fi-band wireless energy harvesting  
url: <https://www.nature.com/articles/s41586-019-0892-1>
- [4] G. L. Plett: Battery Management Systems, Volume I, Battery Modeling, Artech House, Norwood, 2015.
- [5] Leksikografski zavod Miroslav Krleža: Baterija;  
url: <https://www.enciklopedija.hr/natuknica.aspx?id=6252> (09.07.2020.)
- [6] PCChip: Baterije – vrste, tehnologija izrade i način rada  
url: <https://pcchip.hr/ostalo/tech/baterije-vrste-tehnologija-izrade-i-nacin-rada/> (09.07.2020.)
- [7] UPS Battery Center: What metals are used in batteries?  
url: <https://www.upsbatterycenter.com/blog/metals-used-batteries/> (09.07.2020.)
- [8] Fakultet elektrotehnike i računarstva (FER): Spremnici energije, Četvrto predavanje – Baterije  
url: [https://www.fer.unizg.hr/download/repository/04\\_Baterije.pdf](https://www.fer.unizg.hr/download/repository/04_Baterije.pdf) (09.07.2020.)
- [9] Australian Academy of Science: How a battery works

- url: <https://www.science.org.au/curious/technology-future/batteries> (09.07.2020.)
- [10] A. Premac: Dimenzioniranje baterije i projektiranje sustava upravljanja besprekidnog napajanja zasnovanog na solarnim panelima, završni rad, 2018.
- url: [http://repozitorij.fsb.hr/8457/1/Premec\\_2018\\_zavr%C5%A1ni\\_rad.pdf](http://repozitorij.fsb.hr/8457/1/Premec_2018_zavr%C5%A1ni_rad.pdf) (09.07.2020.)
- [11] D. Linden, T. Reddy: Handbook of Batteries, 3rd Edition, The McGraw-Hill Professional Inc., SAD, 2002.
- [12] Battery University: Series and Parallel Battery Configurations
- url: [https://batteryuniversity.com/learn/article/serial\\_and\\_parallel\\_battery\\_configurations](https://batteryuniversity.com/learn/article/serial_and_parallel_battery_configurations) (09.07.2020.)
- [13] A. Komljenović: Modeliranje i regulacija baterijskih i ultrakondenzatorskih sustava za pohranu električne energije, diplomski rad, 2013.
- [14] Wikipedija – Zinc-carbon battery
- url: [https://en.wikipedia.org/wiki/Zinc%E2%80%93carbon\\_battery](https://en.wikipedia.org/wiki/Zinc%E2%80%93carbon_battery) (06.09.2020.)
- [15] Panasonic Industry: Secondary Batteries (Rechargeable Batteries): Nickel Cadmium
- [16] How It Works: Inside car batteries
- url: <https://www.howitworksdaily.com/inside-car-batteries24/> (09.07.2020.)
- [17] Wikipedia: Lithium-ion battery
- url: [https://en.wikipedia.org/wiki/Lithium-ion\\_battery](https://en.wikipedia.org/wiki/Lithium-ion_battery) (09.7.2020.)
- [18] Battery University: Types of Lithium-ion
- url: [https://batteryuniversity.com/learn/article/types\\_of\\_lithium\\_ion](https://batteryuniversity.com/learn/article/types_of_lithium_ion) (09.07.2020.)
- [19] ICT Business: Litij bi konačno mogao zamijeniti litij-ionske baterije
- url: <https://www.ictbusiness.info/vijesti/litij-bi-konacno-mogao-zamijeniti-litij-ionske-baterije> (09.07.2020.)

- [20] H. J. Bergveld, D. Danilov, P. H. L. Notten, V. Pop, P. P. L. Regtien: Battery Management Systems: Accurate State-of-Charge Indication for Battery-Powered Applications, Springer Science+Business Media B.V., 2008.
- [21] A. Davide: Battery Management Systems for Large Lithium Ion Battery Packs, Artech House, Norwood, 2010.
- [22] G. L. Plett: Battery Management Systems, Volume II, Equivalent-Circuit Methods, Artech House, Norwood, 2016.
- [23] Analog Devices: Passive Battery Cell Balancing  
url: <https://www.analog.com/en/technical-articles/passive-battery-cell-balancing.html>
- [24] L. A. Perisoara, D. C. Costache, I. C. Guran: A Passive Battery Management System for Fast Balancing of Four LiFePO<sub>4</sub> Cells, 2018.



## POPIS KORIŠTENIH OZNAKA

Oznaka	Mjerna jedinica	Naziv
$C_T$	F	Parazitska kapacitivnost baterije
DOD	%; Ah	Dubina pražnjenja
EMS	V	Elektromotorna sila
$i_{bat}$	A	Struja baterije
$R_0$	$\Omega$	Unutarnji otpor baterije
$R_c$	$\Omega$	Unutarnji otpor baterije za vrijeme punjenja
$R_{dc}$	$\Omega$	Unutarnji otpor baterije za vrijeme pražnjenja
$R_T$	$\Omega$	Prijelazni otpor
SOC	%	Stanje napunjenosti baterije
SOH	%	Stanje zdravlja baterije
$u_{bat}$	V	Napon baterije
$U_{ocv}$	V	Napon otvorenog kruga / napon praznog hoda

**POPIS KORIŠTENIH KRATICA**

Kratika	Naziv
LCO	Litij-kobalt oksid
LFP	Litij-željezo fosfat
Li-Ion	Litij-ionske
LMO	Litij-mangan oksid
LTO	Litij-titanat
NCA	Litij-nikal kobalt aluminij oksid
NiCd	Nikal-kadmij
NiMH	Nikal-metal-hidridne
NMC	Litij-nikal mangan kobalt oksid

**SAŽETAK**

U radu je dana osnovna teorija načina rada tj. objašnjeni su elektrokemijski procesi punjenja i pražnjenja, te sastavne komponente svake baterije. Prikazana je razlika između primarnih i sekundarnih baterije i njihove najčešće vrste. Definiran je i opisan sustav za upravljanje baterijama, njegove topologije, izvedbe i funkcije. Također prikazan je primjer pasivnog sustava upravljanja baterijama za brzo balansiranje litij-željezo fosfat ćelija.

*Ključne riječi:* balansiranje, ćelije i baterije, sustav za upravljanje baterijama

**ABSTRACT**

The paper describes fundamental theory pertaining to rechargeable batteries and gives an overview of how they work, i.e., the electrochemical processes of charging and discharging are explained and constituent components of every battery are listed. The difference between primary and secondary is shown and their most common used types are presented. The battery management system, its topologies, performance and functions are defined and described. An example of a passive battery management system for fast balancing for Lithium Iron Phosphate batteries is also shown.

*Keywords:* balancing, cells and batteries, battery management system