

Regulacija pozicije dva hidraulička cilindra u mehaničkoj sprezi

Kuridža, Aleksandra

Master's thesis / Diplomski rad

2020

Degree Grantor / Ustanova koja je dodijelila akademski / stručni stupanj: **Josip Juraj Strossmayer University of Osijek, Faculty of Electrical Engineering, Computer Science and Information Technology Osijek / Sveučilište Josipa Jurja Strossmayera u Osijeku, Fakultet elektrotehnike, računarstva i informacijskih tehnologija Osijek**

Permanent link / Trajna poveznica: <https://um.nsk.hr/um:nbn:hr:200:343377>

Rights / Prava: [In copyright](#)/[Zaštićeno autorskim pravom.](#)

Download date / Datum preuzimanja: **2025-01-30**

Repository / Repozitorij:

[Faculty of Electrical Engineering, Computer Science and Information Technology Osijek](#)



**SVEUČILIŠTE JOSIPA JURJA STROSSMAYERA
U OSIJEKU**

**FAKULTET ELEKTROTEHNIKE,
RAČUNARSTVA I INFORMACIJSKIH
TEHNOLOGIJA**

Diplomski sveučilišni studij

**REGULACIJA POZICIJE DVA HIDRAULIČKA
CILINDRA U MEHANIČKOJ SPREZI**

Diplomski rad

Aleksandra Kuridža

Osijek, 2020.

**FERIT**FAKULTET ELEKTROTEHNIKE, RAČUNARSTVA
I INFORMACIJSKIH TEHNOLOGIJA OSIJEK

Obrazac D1: Obrazac za imenovanje Povjerenstva za diplomski ispit

Osijek, 16.09.2020.

Odboru za završne i diplomske ispite

Imenovanje Povjerenstva za diplomski ispit

Ime i prezime studenta:	Aleksandra Kuridža
Studij, smjer:	Diplomski sveučilišni studij Računarstvo
Mat. br. studenta, godina upisa:	D-918R, 27.09.2019.
OIB studenta:	21253119352
Mentor:	Izv. prof. dr. sc. Emmanuel Karlo Nyarko
Sumentor:	
Sumentor iz tvrtke:	Igor Pavlović
Predsjednik Povjerenstva:	Izv. prof. dr. sc. . Damir Filko
Član Povjerenstva 1:	Izv. prof. dr. sc. Emmanuel-Karlo Nyarko
Član Povjerenstva 2:	Prof.dr.sc. Robert Cupec
Naslov diplomskog rada:	Regulacija pozicije dva hidraulička cilindra u mehaničkoj sprezi
Znanstvena grana rada:	Procesno računarstvo (zn. polje računarstvo)
Zadatak diplomskog rada:	Treba izraditi program za upravljanje pozicijom dva hidraulička cilindra u zatvorenoj petlji. Prema zadanom otvoru i nagibu valjačkog stana potrebno je upravljati pozicijom cilindra. Upravljačka aplikacija treba sadržavati logiku za upravljanje pomoću ventila i linearnog davača pozicije i simulaciju pozicije cilindra. Rad uključuje razvoj softvera i simulaciju u alatu Step7 i CoDeSys te izradu SCADA aplikacije. (Sumentor: Igor Pavlović, Danieli-Systec d.o.o, Vinež 601, 52220 Labin)
Prijedlog ocjene pismenog dijela ispita (diplomskog rada):	Izvrstan (5)
Kratko obrazloženje ocjene prema Kriterijima za ocjenjivanje završnih i diplomskih radova:	Primjena znanja stečenih na fakultetu: 3 bod/boda Postignuti rezultati u odnosu na složenost zadatka: 3 bod/boda Jasnoća pismenog izražavanja: 3 bod/boda Razina samostalnosti: 2 razina
Datum prijedloga ocjene mentora:	16.09.2020.
Potpis mentora za predaju konačne verzije rada u Studentsku službu pri završetku studija:	Potpis:
	Datum:

**FERIT**FAKULTET ELEKTROTEHNIKE, RAČUNARSTVA
I INFORMACIJSKIH TEHNOLOGIJA OSIJEK**IZJAVA O ORIGINALNOSTI RADA**

Osijek, 27.09.2020.

Ime i prezime studenta:

Aleksandra Kuridža

Studij:

Diplomski sveučilišni studij Računarstvo

Mat. br. studenta, godina upisa:

D-918R, 27.09.2019.

Turnitin podudaranje [%]:

19

Ovom izjavom izjavljujem da je rad pod nazivom: **Regulacija pozicije dva hidraulička cilindra u mehaničkoj sprezi**

izrađen pod vodstvom mentora Izv. prof. dr. sc. Emmanuel Karlo Nyarko

i sumentora

moj vlastiti rad i prema mom najboljem znanju ne sadrži prethodno objavljene ili neobjavljene pisane materijale drugih osoba, osim onih koji su izričito priznati navođenjem literature i drugih izvora informacija. Izjavljujem da je intelektualni sadržaj navedenog rada proizvod mog vlastitog rada, osim u onom dijelu za koji mi je bila potrebna pomoć mentora, sumentora i drugih osoba, a što je izričito navedeno u radu.

Potpis studenta:

Sadržaj

1. UVOD	1
1.1. Zadatak diplomskog rada.....	2
2. OPREMA ZA REALIZACIJU SUSTAVA UPRAVLJANJA.....	3
2.1. Programirajući logički kontroler (PLC).....	3
2.1.1. Način rada PLC-ova	3
2.1.2. Mjerni član i ulazni dio PLC-a.....	6
2.1.3. Izvršni članovi i izlazni dio PLC-a.....	6
2.1.4. Siemens Simatic S7-400.....	7
2.2. Proporcionalni Ventili	8
2.3. Hidraulički cilindar (linearni hidraulički motor).....	13
2.4. HMI (SCADA aplikacija).....	18
2.5. Linearni davač pozicije.....	19
2.6. Industrijske komunikacijske mreže i protokoli.....	25
2.6.1. PROFIBUS	25
2.6.2. PROFINET	26
3. PROGRAMSKA PODRŠKA	28
3.1. Simatic Manager	28
3.1.1. Kreiranje hardverske konfiguracije	29
3.1.2. Uspostava komunikacije simuliranog PLC-a i računala	31
3.1.3. Programski jezici.....	33
3.1.4. Osnovne instrukcije korištene u programu STEP 7	35
3.1.5. Tipovi podataka.....	35
3.1.6. Struktura upravljačkog programa.....	36
3.2. WinCC	38
3.3. CoDeSys	42
3.3.1. Programski jezici.....	43

3.3.2. CoDeSys vizualizacija.....	44
4. UPRAVLJANJE POZICIJOM HIDRAULIČKOG CILINDRA.....	46
4.1. Linearna rampa.....	47
4.2. PID regulator.....	51
4.3. Ostatak programskog rješenja.....	55
4.3.1. Izračun kuta.....	55
4.3.2. Izračun referentne pozicije i odabir načina rada	56
5. VIZUALIZACIJA U SIMATIC WinCC PROGRAMU.....	59
5.1. SCADA aplikacija / HMI sučelje.....	59
5.2. Vizualizacija rada hidrauličkog cilindra i proporcionalnog ventila	61
5.3. Prikaz odziva sustava	62
6. ZAKLJUČAK	66
LITERATURA	67
POPIS I OPIS UPOTREBLJENIH KRATICA	69
SAŽETAK	70
ABSTRACT.....	71
ŽIVOTOPIS	72
PRILOZI	73

1. UVOD

Upravljačka aplikacija izrađena u ovom diplomskom radu namijenjena je regulaciji pozicije valjka za valjanje materijala kojim se upravlja putem dvaju hidrauličkih cilindara koji su upravljani proporcionalnim ventilima. Hidraulički cilindar ili linearni hidraulički motor je najčešći izvršni dio u hidrauličkom pogonu, a služi za pretvorbu energije hidrauličkog fluida (uglavnom mineralno ulje, sintetička ulja i emulzije) u mehanički rad, gdje se izvršna sila kreće po pravcu. Struktura sustava upravljanja (regulacijskog kruga) može se podijeliti na četiri glavna sastavna dijela, a to su: proces, mjerni član, regulator te izvršni (postavni) član. Proces predstavlja objekt upravljanja. Mjerni član, što je u ovom radu linearni davač pozicije, uređaj je koji daje električni signal proporcionalan trenutnoj vrijednosti regulirane veličine. Ta regulirana veličina mjeri se na izlazu iz cijelog procesa, nalazi se na povratnoj vezi, a pomoću nje se računa razlika između izmjerene i referentne veličine. Regulator (upravljački član), što će u ovom diplomskom radu biti PLC (programirajući logički kontroler), regulira regulacijsko odstupanje. Izvršni član je uređaj koji omogućuje promjenu vrijednosti regulirane veličine, a u ovom radu to je proporcionalni ventil. Regulacijsko odstupanje moguće je odrediti na temelju negativne povratne veze (zatvorena petlja). U središtu ovog rada nalazi se upravljačka aplikacija koja prema zadanom otvoru i nagibu valjačkog stana upravlja pozicijom dvaju hidrauličkih cilindara u zatvorenoj petlji. Takav sustav potrebno je kontinuirano nadzirati, njime upravljati i regulirati ga kako bi se održao u željenom načinu rada.

Rad se sastoji od šest poglavlja, od kojih je prvo poglavlje teorijski uvod u temu i zadatak rada. U drugom poglavlju rada opisana je oprema za realizaciju sustava upravljanja, a to su programirajući logički kontroler (PLC), proporcionalni ventili, hidraulički cilindri, sučelje čovjek-stroj (HMI), linearni davač pozicije te industrijske komunikacijske mreže i protokoli. U trećem poglavlju opisana je programska podrška. Tu su opisani programski alati Simatic Manager, WinCC, CoDeSys, hardverska konfiguracija sustava te je dano programsko rješenje rada. U četvrtom poglavlju opisano je upravljanje brzinom hidrauličkog cilindra. Linearnom rampom bit će definirana brzina promjene pozicije kako ne bi došlo do naglih promjena u pomaku cilindara, a PID regulatorom će biti odrađena direktna regulacija pozicije. U petom poglavlju dani su rezultati simulacije u WinCC i CoDeSys programskim alatima. Rad završava šestim poglavljem, gdje je dan kratak osvrt na rad, odnosno zaključak rada.

Softver i simulacija izrađeni su u SIMATIC Step 7 i CoDeSys programskim alatima. Izrađena je i SCADA aplikacija za navedeni sustav. U radu se koristi PID regulator za poziciju cilindra te linearna rampa (engl. *S-Curve profile*) za upravljanje brzinom cilindra.

1.1. Zadatak diplomskog rada

Zadatak diplomskog rada je izrada programa za upravljanje pozicijom dvaju hidrauličkih cilindara u zatvorenoj petlji. Prema zadanom otvoru i nagibu valjačkog stana potrebno je upravljati pozicijom cilindra. Upravljačka aplikacija treba sadržavati logiku za upravljanje pomoću ventila i linearnog davača pozicije i simulaciju pozicije cilindra. Rad uključuje razvoj softvera i simulaciju u alatu Step 7 i CoDeSys te izradu SCADA aplikacije.

2. OPREMA ZA REALIZACIJU SUSTAVA UPRAVLJANJA

Kroz ovo poglavlje opisana je osnovna oprema za realizaciju sustava upravljanja pozicijom hidrauličkih cilindara. Objasnen je način rada programirljivih logičkih kontrolera, proporcionalnih ventila, hidrauličkih cilindara, linearnih davača pozicije, industrijske komunikacijske mreže i protokoli kao i sučelje čovjek-stroj.

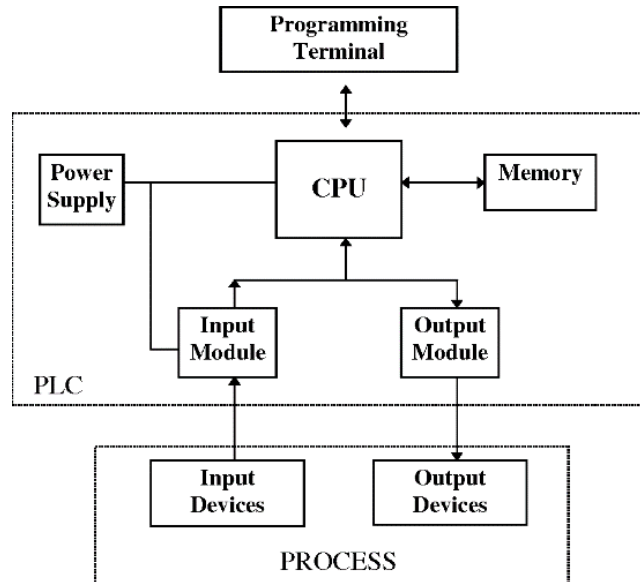
2.1. Programirljivi logički kontroler (PLC)

Kako bi se uspješno upravljalo nekim procesom, potreban je regulator koji će putem zadane logike upravljati aktuatorima. Kao zamjena za upravljačke ormare s relejima i sklopnicima koji su bili spojeni žicama, sredinom 70-ih godina pojavili su se prvi PLC-ovi. Programirljivi logički kontroleri (engl. *programmable logic controllers*) su elektronički uređaji za automatizaciju s funkcijama upravljanja spremljenim u obliku programa u memoriji upravljačke jedinice. Osnovne prednosti PLC-ova su pouzdanost, smanjenje dimenzija i potrošnje te programirljivost koja ih čini fleksibilnim uređajima široke primjene. Komunikacijske funkcije PLC-ova omogućuju njihovo povezivanje u mrežu radi ostvarenja distribuiranih sustava upravljanja složenim postrojenjima i procesima.

2.1.1. Način rada PLC-ova

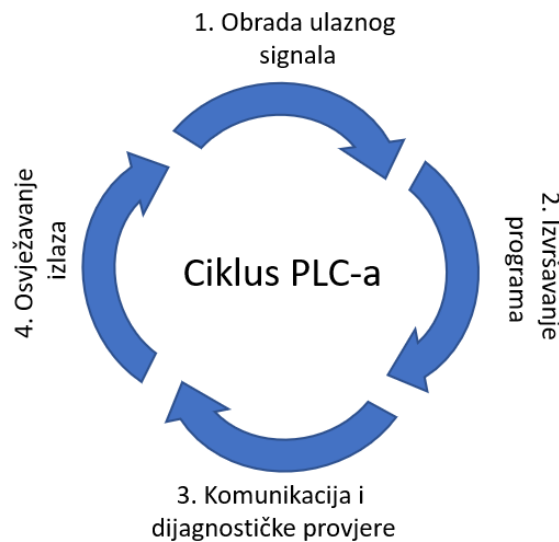
Osnovni način rada PLC-a je ciklično provođenje programa. PLC se sastoji od upravljačke jedinice i perifernih ulazno/izlaznih modula. Jezgru upravljačke jedinice čine prostor s aritmetičkom jedinicom i memorija. U nepromijenjenom sadržaju memorije (ROM) pohranjen je operacijski sustav koji se sastoji od sustavnih programa koji određuju način izvođenja korisničkog programa, raspodjelu memorije, način upravljanja ulazima i izlazima te upravljanje podacima. Operacijski sustav ne može se mijenjati. Okvir (engl. *rack*) ima ulogu povezati sve komponente jednog PLC-a u cjelinu. Kao okvir se često koristi standardna DIN šina od 35 mm ili UR2 okvir s određenim brojem utora (engl. *slot*). U podatkovnu memoriju (RAM) spremaju se korisnički program i sve dinamičke varijable tijekom izvođenja programa. RAM memorija podijeljena je na više memorijskih prostora, a to su: mjerači vremena (engl. *timers*), brojila (engl. *counters*), zastavice (engl. *flags*), sustavni podatci (engl. *system data*), stanje procesnih ulaza „PII“ (engl. *Process Image Input*), stanje procesnih izlaza „PIQ“ (engl. *Process Image Output*) i korisnički program (engl. *users program*). U PLC se obično ugrađuje dodatna baterija koja trajno osigurava napon napajanja za RAM memoriju, gdje je spremljen i korisnički program, kako bi očuvala njen sadržaj.

Na CPU (engl. *central processing unit*) je priključen izvor napajanja (engl. *power supply, PS*) koji osigurava određeni ulazni napon, a to je u industriji najčešće 24 V (DC). Na slici 2.1. prikazana je struktura PLC-a.



Slika 2.1. Struktura PLC-a [1]

Mjerači vremena se koriste za sekvencijalno upravljanje te kronološki nadzor odvijanja procesa. Brojila se koriste za brojanje impulsa koji dolaze sa senzora. Zastavice se koriste za spremanje međurezultata binarnih operacija koji se koriste u daljnjem izvođenju programa. U PII memorijski prostor ciklički se spremaju stanja svih ulaza, gdje ih korisnički program po potrebi čita. U PIQ memorijski prostor korisnički program upisuje izračunata stanja izlaza, a ta stanja se ciklički upisuju na izlaze. Na slici 2.2. prikazan je ciklički način rada PLC-a.



Slika 2.2. Programski ciklus PLC-a

Na upravljačkoj jedinici nalazi se konektor (ili više njih) za serijsku komunikaciju PLC-a s računalom, operatorskim panelom, monitorom ili/i za priključenje PLC-a na mrežu. Neke od tehnologija za serijsku komunikaciju koje je razvila tvrtka Siemens su PROFIBUS i PROFINET. PROFIBUS standard služi za sabirničku komunikaciju u industrijskoj automatizaciji (prepoznatljivi ljubičasti kabel), dok je PROFINET industrijski Ethernet veće propusnosti i veće brzine prijenosa (prepoznatljivi zeleni kabel). Na upravljačkoj jedinici obično se nalazi i određeni broj digitalnih i analognih ulaza i izlaza.

PLC se može proširiti i dodatnim perifernim modulima, gdje je na upravljačkoj jedinici izveden priključak za vanjsko proširenje I/O sabirnice PLC-a. Središnja procesorska jedinica komunicira s perifernim modulima preko I/O sabirnice. Neki od perifernih modula PLC-a su: modul sučelja (služi za povezivanje glavnog okvira s okvirima proširenja), moduli digitalnih/analognih ulaza/izlaza, moduli brojila, moduli *timera*, moduli za regulaciju, dijagnostički moduli, moduli za pozicioniranje.

Digitalni signalni moduli razmjenjuju digitalne (binarne) procesne signale između tehničkog procesa i PLC-a, a mogu biti ulazni i izlazni. Napon vanjskog signala, koji je najčešće 24 V (DC) ili 230 V (AC), snižava se na razinu na kojoj CPU procesira signale (ulazni digitalni moduli) i obrnuto (izlazni digitalni moduli).

Analogni signalni moduli razmjenjuju analogne procesne signale između tehničkog procesa i PLC-a. Digitaliziraju analogne mjerne signale (A/D pretvornikom) dobivene od mjernih uređaja kako bi ih PLC mogao procesuirati ili pretvaraju digitalni signal formiran u PLC-u u analogni postavni signal (D/A pretvornikom) pogodan za slanje na aktuatore.

2.1.2. Mjerni član i ulazni dio PLC-a

Mjerni član prihvaća procesnu veličinu i dovodi je u oblik pogodan za prikaz, prijenos i obradu. Sastoji se od mjernog osjetila (senzora) i mjernog pretvornika koji signal s ulaza pretvara u standardni električki signal.

Glavna podjela signala s obzirom na tip signala preko kojih PLC razmjenjuje informacije s procesom preko procesne periferije je na digitalne (diskretne) i analogne (kontinuirane). Procesna periferija predstavlja uređaje i komponente (ulazne i izlazne) preko kojih se odvijaju razmjena informacija o trenutnom stanju procesa i generiranje upravljačkih signala. Analogni signali mogu biti strujni (0-20 mA, 4-20 mA, +/- 20 mA) ili naponski (+/- 5 V, 0-5 V, +/- 10 V, 0-10 V) i daju informaciju o iznosu mjerenja fizikalne veličine. Strujni signal je robusniji, manje osjetljiv na smetnje i dopušta kratki spoj. Digitalni signali su naponski signali (grupe binarnih signala), najčešće 24 V.

Signali na izlazu mjernih članova tehničkih procesa često su analogni signali. Nakon prihvaćanja analognog signala, PLC ga pojačava i filtrira te ga, pomoću A/D pretvornika, digitalizira kako bi ga kao takvog mogao dalje obrađivati. Ulazne stezaljke služe da bi se mjerni signali doveli u PLC na određenoj i njemu prilagođenoj naponskoj razini, a nalaze se na ulaznom signalnom modulu ili su sastavni dio PLC-a.

2.1.3. Izvršni članovi i izlazni dio PLC-a

Izvršni član je krajnji element sustava upravljanja koji mijenja vrijednost upravljane procesne veličine, a sastoji se od postavnog člana (izvršnog pretvornika) i izvršnog elementa (aktuatora). Primjeri postavnih članova su pojačala snage, frekvencijski pretvarači, ventilski pozicioneri (engl. *positioners*) i slično. Primjeri aktuatora su ventili, crpke, kompresori, grijači, pumpe, motori, servo motori... Izvršni članovi i izlazne jedinice PLC-a mogu se klasificirati prema tipu signala kojim su pogonjeni od strane PLC-a, a to su kontinuirane i diskretne veličine. Binarne izlazne jedinice šalju pojedinačne ili grupe binarnih upravljačkih signala. Analogne izlazne jedinice pretvaraju

digitalne vremenski diskretne vrijednosti, koje dolaze kao rezultat obrade, u kontinuirane signale putem D/A pretvornika.

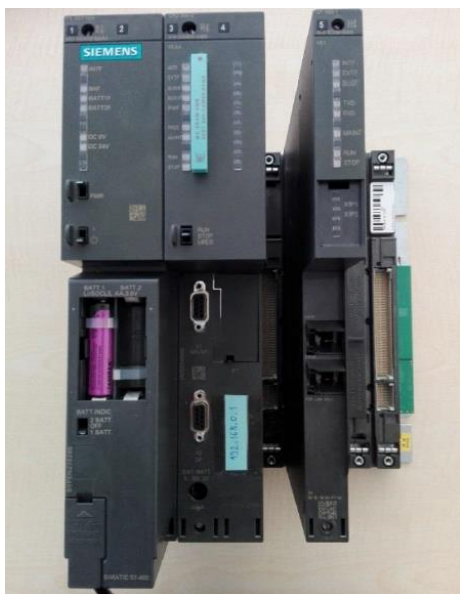
Izlazne stezaljke su veza između PLC-a i izvršnih članova. Preko njih se upravljački signal iz PLC-a šalje procesnoj periferiji i tako upravlja radom sustava. Kontakti izlaznih stezaljki mogu biti tranzistorski i relejni.

2.1.4. Siemens Simatic S7-400

Siemens Simatic S7-400 PLC služi za upravljanje (direktno ili indirektno) pumpama, motorima i ostalim uređajima koji se koriste u nekom procesu. Zbog visoke skalabilnosti serija Simatic S7-400 nudi visoku razinu sigurnosti i dostupnosti te na taj način pokriva sve relevantne aplikacije u procesnoj industriji. Sastoji se od:

- postolja, na koje se instaliraju moduli
- napajanja
- procesora
- komunikacijskog procesora (engl. *communication processor*) koji služi za komunikaciju PLC-a s računalom preko Ethernet kabela

Navedeni Simatic S7-400 PLC može se proširiti i dodatnim periferijskim modulima. Hardverska konfiguracija korištena pri izradi ovog rada sastoji se od glavnog (centralnog) okvira i okvira za proširenje međusobno povezanih PROFIBUS industrijskom sabirnicom. Središte glavnog okvira je CPU 414-3 DP, a uz njega su i modul napajanja (PS 407 10A) te modul komunikacijskog procesora (CP 443-1), koji u ovom slučaju služi za povezivanje PLC-a s osobnim računalom putem Ethernet kabla. Središnji dio okvira proširenja je uređaj za distribuirane ulaze i izlaze Siemens ET 200 S na kojeg se spajaju različite kartice (napajanje, brojač, analogne ulazne/izlazne kartice, digitalne ulazne/izlazne kartice...)



Slika 2.3. Glavni okvir PLC-a sa CPU-om S7-414-3 DP

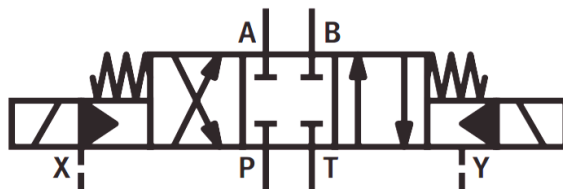


Slika 2.4. Okvir proširenja ET200S

2.2. Proporcionalni Ventili

Prema definiciji (DIN ISO 1219), ventili su uređaji (elementi) za upravljanje ili regulaciju tlaka i pokretanje, zaustavljanje i usmjeravanje protoka fluida pod tlakom dobavljenog pumpom ili pohranjenog u akumulatoru.

Oznaka broja priključaka i radnih položaja obično se piše ispred riječi „razvodnik“ (npr. 4/3 razvodnik označava razvodnik s 4 priključaka i 3 radna položaja). U hidraulici se ulazni priključci obično označavaju slovima P (tlačni) i R (ili T za odvod, odnosno spremnik); izlazni priključci slovima A, B, C; upravljački priključci slovima X ili Y; pomoćni (za prodrlo ulje) slovom L. [2] U simbolima je tlačni vod od crpke P uvijek lijevo, a vod prema spremniku R (ili T) desno. Simbol 4/3 smjernog hidrauličkog cilindra s oznakama priključaka prikazan je na slici 5.3.



Slika 2.5. Simbol 4/3 smjernog elektromagnetskog ventila s oznakama priključaka

Razvodnik s 4 priključaka ima:

- priključak za dovod radne tekućine (tlačni vod od hidrauličke crpke);

- priključak za odvod radne tekućine (povratni vod prema spremniku ili rezervoaru);
- 2 priključka za dovod i odvod radne tekućine u izvršni motor (hidraulički cilindar).

Protok, za koji je razvodnik predviđen, određen je njegovom nazivnom veličinom (engl. *nominal size*), što predstavlja promjer hidrauličkih priključaka razvodnika. Na primjer, nazivna veličina 6 razvodnika predviđena je za protoke do 60 l/min. [3] Prema načinu izmjene položaja, ventili se mogu podijeliti na dvopoložajne (on-off) i proporcionalne.

Proporcionalni ventili su regulirane komponente koje posjeduju internu povratnu vezu po poziciji razvodnog klipa mjerenu senzorom, za ostvarenje preciznog postavljanja veličine otvora strujanja u skladu s privedenim električnim signalom. Projektirani su za vrlo visoke brzine odziva u cilju omogućavanja odgovarajućeg frekvencijsko propusnog opsega (engl. *bandwidth*). Elektrohidraulički proporcionalni ventil koristi se uglavnom za sustav otvorene ili zatvorene petlje. [4] Funkcija proporcionalnih ventila je da osiguraju glatku i kontinuiranu promjenu protoka ili tlaka kao odgovor na električni ulaz.

Proporcionalni ventili današnje generacije posjeduju elektromagnet za pomak razvodnog klipa ventila. Koriste se proporcionalni magneti s reguliranom silom ili s reguliranim hodom. Ako ventil koristi magnete s reguliranom silom, primjenjuje se za proporcionalne tlačne ventile ili predupravljanje proporcionalne razvodne ventile, a ako ventil koristi magnete s reguliranim hodom, primjenjuje se za proporcionalne razvodne ventile ili proporcionalne protočne ventile. [5]

Karakteristika proporcionalnih ventila je to da je maseni protok fluida kroz ventil proporcionalan privedenom upravljačkom signalu (formira ga integrirana elektronika). To im omogućuje visoku preciznost i široku primjenu u industriji. "Napon (struja) držanja", koji obično iznosi polovicu maksimalno dozvoljenog radnog napona (struje), osigurava postavljanje razvodnog elementa u nulti položaj. [4]

Pozitivne strane korištenja proporcionalnih ventila su:

- mogućnost programskog i daljinskog upravljanja
- kontinuirani prijelaz između radnih položaja
- automatsko i točno podešavanje položaja, brzine, ubrzanja, sile
- manji problemi s brtvljenjem

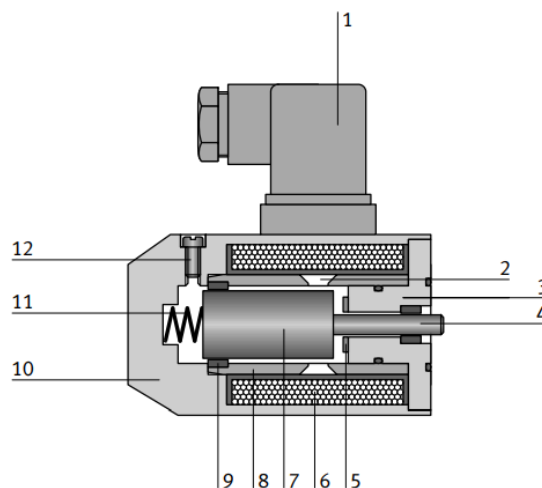
- veća energetska učinkovitost u odnosu na klasičnu hidrauliku
- može zamijeniti nekoliko ventila, npr. usmjereni regulacijski ventil i ventil za regulaciju protoka
- niži troškovi i jednostavniji dizajn u usporedbi s korištenjem servo ventila koji obavljaju istu funkciju [6]

Za razliku od klasičnog elektromagnetnog (engl. *solenoid*) ventila, električnu struju koja prolazi kroz zavojnicu proporcionalnog elektromagneta potrebno je regulirati, a ne samo uključivati ili isključivati. Međutim, konstrukcija proporcionalnog elektromagneta slična je konstrukciji dvopoložajnog elektromagneta.

Neki od dijelova proporcionalnih elektromagneta su:

- električni priključak (engl. *electricall conection*) (1)
- središnji magnet (engl. *core magnet*) (3)
- vodilica (engl. *guide rod*) (4)
- zavojnica (engl. *exciting coil*) (6)
- armatura (7)
- kućište (engl. *housing*) (10)
- kompenzirajuće opruge (engl. *compensating spring*) (11)

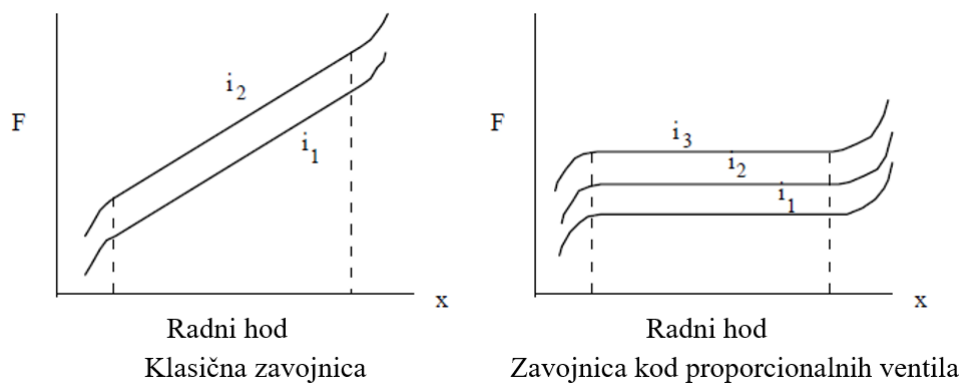
Dijelovi proporcionalnih elektromagneta prikazani su na slici 2.6:



Slika 2.6. Proporcionalni elektromagnet [6]

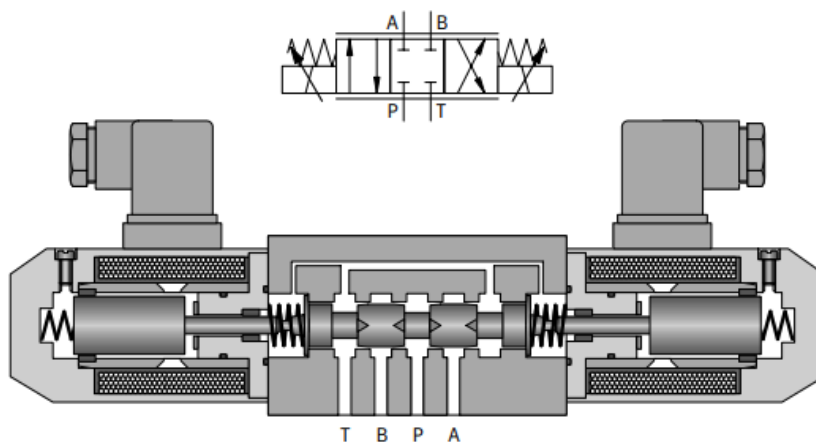
Kad se napon primijeni na spojeve zavojnice, kroz zavojnicu će teći električna struja. Zauzvrat, električna struja stvara magnetsko polje koje je koncentrirano u metalnom okviru, stupu i armaturi.

Postoji razmak u magnetskom krugu između stupa i armature tako da se stvara sila koja djeluje da zatvori ovaj razmak i upotpuni magnetski krug. Sila koju stvara elektromagnet određena je jakošću magnetskog polja koje je proporcionalno struji koja teče kroz zavojnicu. Proporcionalni elektromagnet djeluje protiv opruge, te se povećanjem struje u zavojnici armatura pomiče prema opruzi i povećava se sila opruge. Na slici 2.7. prikazan je omjer sile i pomaka klipa u ovisnosti o struji za klasičnu zavojnicu lijevo i za zavojnicu korištenu u proporcionalnim ventilima. Proporcionalni ventili su oblikovani tako da je sila na klipnu relativno konstantna kroz cijeli hod, dok se kod klasične zavojnice sila povećava kroz hod cilindra.



Slika 2.7. Omjer sile i pomaka klipa ovisno o struji za klasičnu zavojnicu (lijevo) i zavojnicu korištenu u proporcionalnim ventilima (desno) [7]

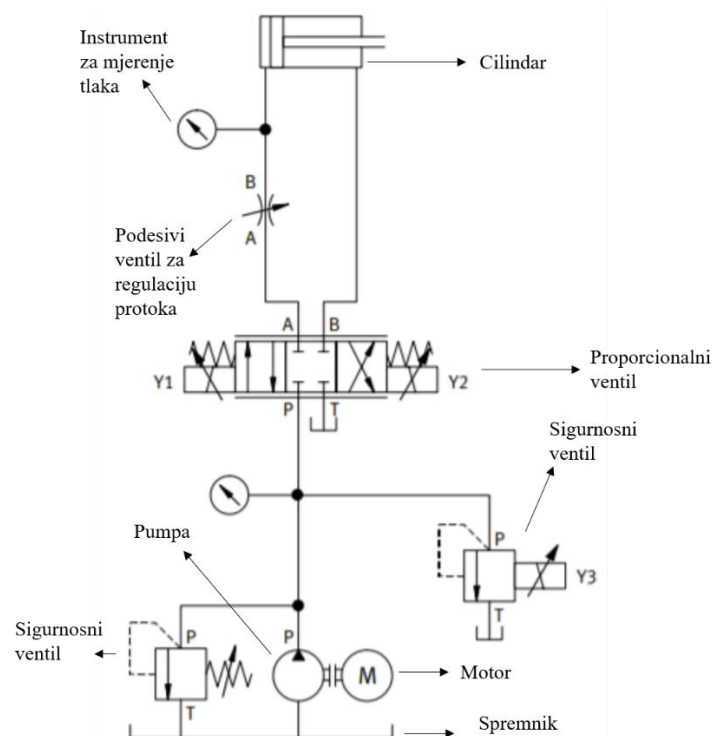
Prema konstrukciji razvodnici se dijele na klipne, pločaste i razvodnike sa sjedištem. Najčešće se koriste klipni razvodnici.



Slika 2.8. Klipni direktno aktivirani proporcionalni usmjereni ventil i njegov simbol u hidrauličkim shemama [6]

Slika 2.8. prikazuje klipni direktno aktivirani proporcionalni usmjereni ventil i njegov simbol. Ako je električni signal jednak nuli, tada su oba elektromagneta isključena. Klip (engl. *spool*) je centriran pomoću opruga. Ukoliko se ventil aktivira pomoću negativnog napona, struja će teći kroz desni elektromagnet i klip će se pomicati ulijevo. Ukoliko se ventil aktivira pomoću pozitivnog napona, struja će teći kroz lijevi elektromagnet i klip će se pomicati udesno. U slučaju nestanka struje, klip se pomoću opruga pomiče u srednji položaj.

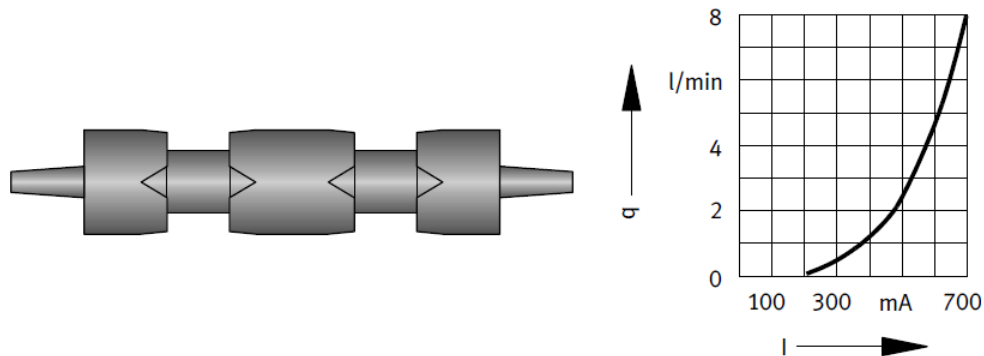
Kod većih razvodnika namijenjenih za veće protoke koriste se manji pilot razvodnici (najčešće upravljani elektromagnetski) koji služe za upravljanje kliznog dijela glavnog razvodnika (upravljani hidraulički, tlakom).



Slika 2.9. Shema hidrauličkog kruga koji sadrži proporcionalni ventil [6]

Na slici 2.9. prikazana je shema hidrauličkog kruga koji sadrži proporcionalni ventil. Proporcionalni usmjereni ventil aktivira se pomoću električnog upravljačkog signala. Upravljački signal utječe na brzinu i smjer protoka. Princip rada proporcionalnih hidrauličkih sustava je taj da se pumpa pokreće elektromotorom ili motorom s unutrašnjim izgaranjem te se stvara protok ulja konstantnog tlaka (tlaka napajanja). Ulje iz spremnika se pomoću pumpe odvodi do razvodnika, te ovisno o položaju razvodnog ventila, ulje se usmjerava dalje u sustavu. Sigurnosni ventil je obavezan element opisanih sustava kako ne bi došlo do preopterećenja i kako bi se održavao konstantan tlak u sustavu. [6]

Još jedna razlika između klasičnog elektromagnetnog ventila i proporcionalnog ventila je u dizajnu klipa. Upravljački rubovi klipa ventila mogu biti različitog oblika, mogu imati različit broj otvora na periferiji, a tijelo klipa može biti s čvrstom ili izbušenom čahurom. Vrlo se često koristi kontrolni rub trokutastog oblika, koji se može vidjeti na slici 2.10. Trokutasti upravljački rub rezultira paraboličnom funkcijom protoka/signala.



Slika 2.10. Kontrolni rub klipa ventila trokutastog oblika i ilustracija funkcije protok/signal [6]

Korištenjem ovakvog klipa kod zatvorenog ventila, curenje je minimalno zbog preklapanja i otvora trokutastog oblika. Kod malih otvora brzina protoka može se kontrolirati s vrlo visokim stupnjem osjetljivosti. Kod velikih otvora mogu se postići velike promjene protoka s malim odklonom poluge, a time se dostiže i velika brzina spojenog hidrauličkog pogona. [6]

Proporcionalni ventili se većinom primjenjuju u otvorenim petljama u situacijama kada se tlak i protok trebaju stalno mijenjati, gdje se višestruki ventili s fiksnim protokom i tlakom mogu zamijeniti jednim ventilom i gdje je potrebno ubrzanje i usporenje pod nadzorom.

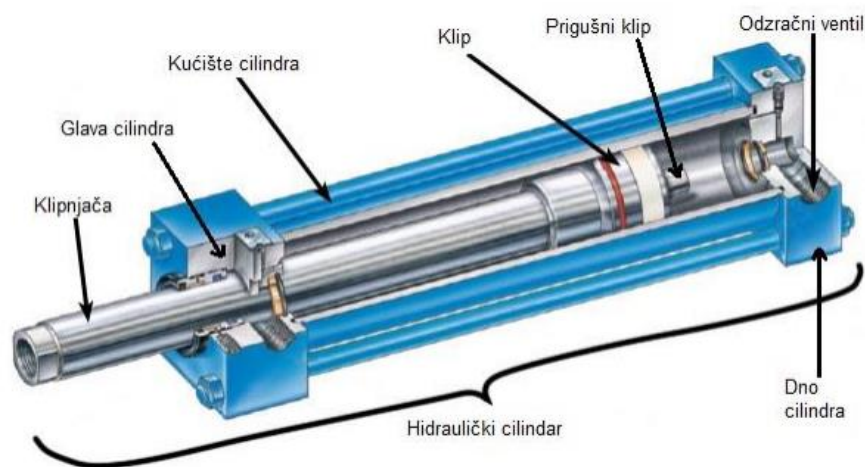
2.3. Hidraulički cilindar (linearni hidraulički motor)

Hidraulički cilindar ili linearni hidraulički motor je sastavni dio u hidraulici koji služi za pretvorbu energije hidrauličkog fluida u mehanički rad. Njegova ulazna veličina jest hidraulički fluid pod tlakom koji djeluje na površinu klipa hidrauličkoga cilindra. Time uzrokuje pravocrtno kretanje klipa, a kao posljedica toga i klipnjače koja je povezana s teretom. Tako se energija hidrauličkoga medija pretvara u provodljivu snagu koja djeluje pravocrtno.

Svaki hidraulički cilindar sastoji se od sljedećih osnovnih dijelova:

- klipa
- klipnjače
- glave cilindra
- dna cilindra
- cijevi cilindra ili kućišta (ovisno o konstrukciji)
- prigušnog klipa (kao produžetak glave klipa)
- priključaka i pomoćnih komponenti (vijci, matice, osigurači i sl.)

Dijelovi cilindra prikazani su na slici 2.11.

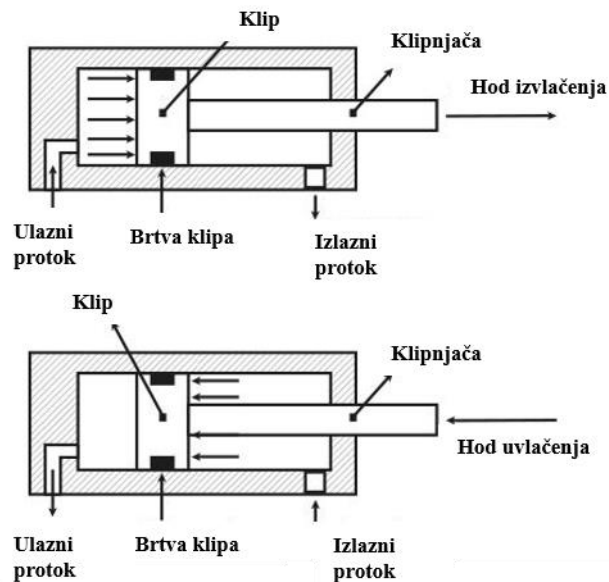


Slika 2.11. Hidraulički cilindar s naznačenim osnovnim dijelovima [8]

Postoje određene specifikacije hidrauličnih cilindara koje je potrebno uzeti u obzir prije rada. To su tip cilindra, promjer provrta (engl. *bore diameter*), hod (engl. *stroke*), maksimalni radni tlak i promjer klipnjače (engl. *rod diameter*). Promjer provrta je promjer cilindra, a promjer klipnjače je promjer klipa u cilindru. Hod je udaljenost koju klip prođe kroz cilindar. Duljina udara (engl. *stroke length*) može u skladu s tim varirati i može iznositi od nekoliko centimetara do nekoliko metara. Maksimalni radni tlak je tlak koji cilindar može trpjeti ili ga podržati. Sva snaga hidrauličnog cilindra ovisi o vrsti hidrauličke tekućine koja se u njemu koristi. Najčešće korištena hidraulička tekućina je mineralno ulje, a upotrebljavaju se i sintetička ulja i emulzije. Sve više koristi se i voda (vodena hidraulika). [9] Ulje ima neka bolja svojstva od vode, kao što su veća gustoća, nekoroziivnost, podnošenje većih opterećenja te odolijevanje isparavanju.

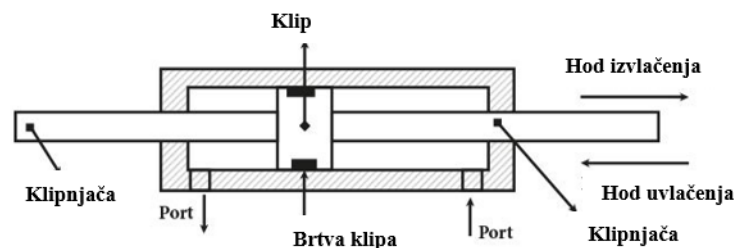
Prema načinu djelovanja cilindri mogu biti s dvostranim ili jednostranim djelovanjem, tandem cilindri i teleskopski cilindri.

Hidraulički cilindri s dvostranim djelovanjem najčešća su vrsta cilindara i imaju mogućnost kretanja u oba smjera. Kod cilindara s jednostranom klipnjačom površina prednje strane klipa veća je od površine stražnje strane klipa za iznos površine presjeka klipnjače. Zato je prilikom izvlačenja klipa brzina manja, a sila veća nego u povratnom hodu. Hidraulički cilindar s dvostranim djelovanjem i jednostranom klipnjačom prikazan je na slici 2.12., a s dvostranom klipnjačom na slici 2.13.



Slika 2.12. Hidraulički cilindar s dvostranim djelovanjem i jednostranom klipnjačom [10]

Cilindri s dvostrukom klipnjačom imaju jednaku prednju i stražnju površinu, tako da su sile i brzine jednake u oba smjera.



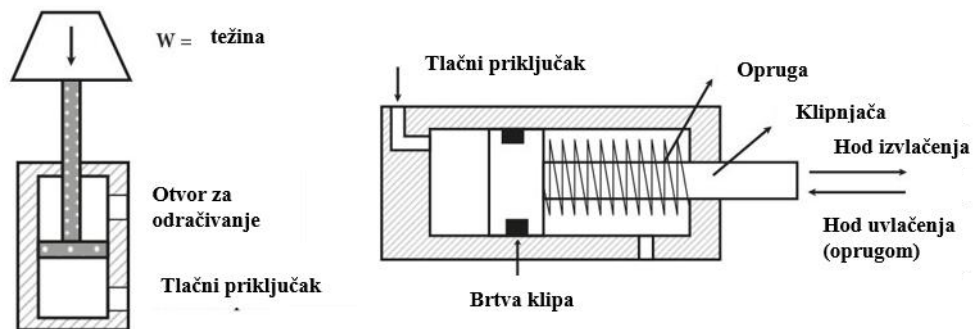
Slika 2.13. Hidraulički cilindar s dvostranim djelovanjem i dvostrukom klipnjačom [10]

Brzina kretanja klipa v jednaka je $v = \eta_v Q / S$, pri čemu je Q protok radnog fluida kroz priključni cjevovod, S aktivna površina klipa, a η_v volumetrički stupanj djelovanja cilindra ($\eta_v \approx 0,95$).

Sila klipnjače F jednaka je $F = \eta_m S \Delta p$ pri čemu je Δp raspoloživi pad tlaka, a η_m mehanički stupanj korisnog djelovanja cilindra kojim se uzimaju u obzir mehanički i hidraulički gubici (približna vrijednost mu je $\eta_m \approx 0,75 \div 0,95$).

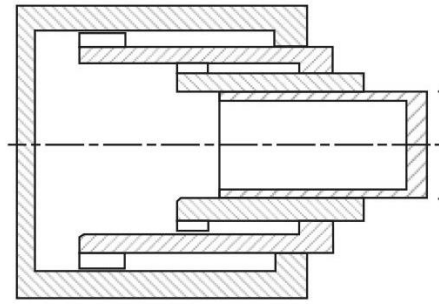
Snaga cilindra P jednaka je $P = Fv = \eta_c Q \Delta p$ pri čemu je $\eta_c = \eta_v \eta_m$ ukupni stupanj korisnog djelovanja cilindra ($\eta_c \approx 0,7 \div 0,9$). [2]

Jednostrani klipni cilindar prihvaća tekućinu pod pritiskom samo na jednoj strani klipa, a volumen s druge strane klipa ispušta se u atmosferu ili se vraća u spremnik. Povratak u prvobitno stanje mu omogućuju teret, opruga ili druga vanjska sila. Najčešća vrsta cilindra s jednostranim djelovanjem koristi povratnu oprugu. [2] Simbol jednostranog klipnog cilindra prikazan je na slici 2.14.



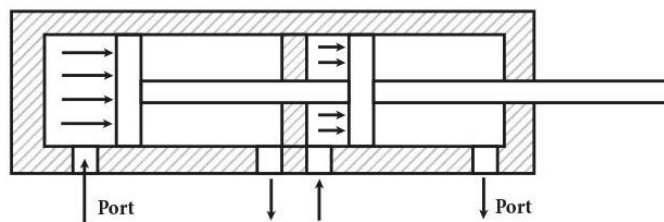
Slika 2.14. Jednostrani klipni cilindar kod kojeg se povratak u prvobitno stanje ostvaruje pomoću tereta (lijevo) i povratne opruge (desno) [10]

Teleskopski cilindri sastavljeni su od više cilindara složenih jedan u drugoga. Pri tome cijev cilindra može vršiti i ulogu klipnjače. Mogu imati čak šest stupnjeva. Svaka faza opremljena je brtvama i ležajnim površinama koje djeluju i kao cilindarska cijev i klipnjača. Koriste se u slučajevima gdje je potreban dugi radni hod cilindra, a gdje je raspoloživi prostor za ugradnju ograničen. Većina teleskopskih cilindara ima jednostrano djelovanje. Postoje izvedbe sa stupnjevitim i jednakokoračnim izvlačenjem. Simbol teleskopskog cilindra prikazan je na slici 2.15.



Slika 2.15. Teleskopski cilindar [10]

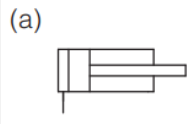
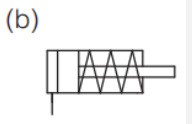
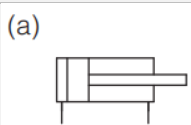
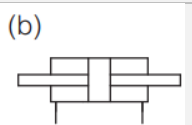
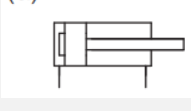
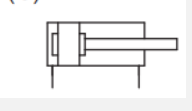
Tandemski cilindar čine dva međusobno povezana cilindra. Klipnjača prvoga cilindra djeluje kroz dno drugoga cilindra i tako potiskuje njegov klip. Na taj se način s većom efektivnom površinom oba klipa postiže veća sila, unatoč relativno malom promjeru cilindra i jednakom radnom tlaku. Na slici 2.16. prikazan je njegov simbol.



Slika 2.16. Tandemski cilindar [10]

U tablici 2.1. prikazani su simboli hidrauličkih cilindara u hidrauličkim shemama s navedenim kategorijama i opisima.

Tablica 2.1. Simboli hidrauličkih cilindara u hidrauličkim shemama [11]

Grafički simbol	Kategorija	Opis
(a)  (b) 	Jednostrani cilindar	Uvlačenje klipnjače djelovanjem vanjske sile
		Uvlačenje klipnjače djelovanjem opruge
(a)  (b) 	Dvostrani cilindar	Klipnjača na jednoj strani
		Klipnjača na obje strane
(a)  (b) 	Dvostrani cilindar	Fiksno prigušenje u jednom smjeru
		Fiksno prigušenje u oba smjera

	Dvostrani cilindar	Promjenjivo prigušenje u jednom smjeru
	Teleskopski cilindar	Jednostrani Dvostrani

2.4. HMI (SCADA aplikacija)

HMI (sučelje čovjek-stroj, engl. *Human-Machine Interface*) je korisničko sučelje ili nadzorna ploča koja povezuje osobu sa strojem, sustavom ili uređajem. Omogućava korisniku uvid u stanje procesa i informacija o procesu, te omogućava upravljanje procesom. HMI i grafičko korisničko sučelje GUI (engl. *Graphical User Interface*) slični su pojmovi, no nisu sinonimi. GUI se često koristi unutar HMI-a radi mogućnosti vizualizacije. [12]

HMI mogu biti jednostavni zasloni montirani na tvorničkim strojevima, napredni zasloni osjetljivi na dodir, upravljačke ploče s više dodira, tipke, računala s tipkovnicama, mobilni uređaji ili tableti. HMI tehnologiju koriste gotovo sve industrijske organizacije, kao i širok spektar drugih tvrtki, kako bi komunicirali sa svojim strojevima i optimizirali svoje industrijske procese.



Slika 2.17. Primjer SIEMENS HMI panela [13]

Na slici 2.17. prikazan je primjer SIEMENS HMI panela. HMI se koriste za optimizaciju industrijskog procesa digitalizacijom i centralizacijom podataka za korisnika. Korištenjem HMI-a, operateri mogu vidjeti važne informacije prikazane grafikonima, tablicama ili digitalnim nadzornim pločama, pregledavati i upravljati alarmima i povezivati se sa SCADA (sustav za nadzor i upravljanje, engl. *supervisory control and data acquisition*) i MES (izvedbeni sustavi proizvodnje, engl. *manufacturing execution system*) sustavima, i to kroz jednu konzolu. Omogućava upotrebu viših programskih jezika, ali omogućava i rad u stvarnom vremenu.

SCADA i HMI usko su povezani, a često se spominju u istom kontekstu. SCADA sustav je glavni, cjelokupni sustav upravljanja u tvornici ili postrojenju, odgovoran za regulaciju svih složenih operacija koje se odvijaju. SCADA sustavi se sastoje od uređaja za primanje i slanje signala, kontrolnih uređaja, HMI-a, komunikacijske mreže, baze podataka i programske podrške. Najčešći su kod sustava koji koriste razna mjerenja. SCADA sustav sakuplja informacije od PLC-ova i kontrolera preko formirane mreže, uskladi ih i formatira. Za razliku od SCADA sustava, HMI-i ne prikupljaju i ne bilježe podatke niti se povezuju s bazama podataka. Umjesto toga, HMI pruža učinkovit komunikacijski alat koji djeluje kao dio SCADA sustava ili uz SCADA sustav.

U ovom radu će se izraditi HMI sučelje u Simatic WinCC i Codesys programskim okruženjima (ako je računalo spojeno s PLC-om ili PLC-SIM u online načinu rada) te će se ista testirati u simuliranom načinu rada procesa.

2.5. Linearni davač pozicije

Davači pozicije ili tzv. enkoderi (engl. *encoder*) su uređaji koji fizikalne veličine pretvaraju u električne veličine preko pomaka. Dijele se na linearne (ravne) i rotacijske (kutne).

Pretvornici pomaka ili enkoderi mogu se razvrstati prema vrsti mjernog signala na električne, pneumatske i hidrauličke. Najčešće se primjenjuju električni enkoderi. Izvedbe enkodera su otpornički, kapacitivni, induktivni, magnetski, ultrazvučni, optički i digitalni enkoder. [14]

Postoje dvije osnovne grupe linearnih davača pozicije, inkrementalni i apsolutni. Inkrementalni daje informaciju o pomaku relativno u odnosu na referentnu točku, a ukoliko nestane napajanja gubi se informacija o položaju u odnosu na referentnu točku. Kod apsolutnih davača pozicije svaka pozicija ima svoj jedinstveni kod i na izlazu daju binarni kod trenutne pozicije. Linearni davači

prate linearno kretanje i daju analogne ili digitalne izlaze koji pokazuju količinu produženja klipa u cijelom rasponu hoda. Upravljačka petlja za kontrolu položaja s linearnim enkoderom također uključuje cjelokupan nadzor mehanike i detekciju odstupanja u prijenosu. Dodavanje linearnog enkodera povećava točnost i pouzdanost sustava za pozicioniranje bez velikih troškova i složenosti. Linearni davači stoga su neophodni za strojeve koji moraju ispuniti visoke zahtjeve za preciznost pozicioniranja i brzinu obrade.

Da bi se izvršila „stvarna“ kontrola kretanja cilindra, cilindar mora biti opremljen nekakvim proporcionalnim izlaznim linearnim senzorom položaja koji pokazuje kontrolnom sustavu cilindrično produljenje, a ponekad i njegovu brzinu kao izvedenicu položaja tijekom vremena.

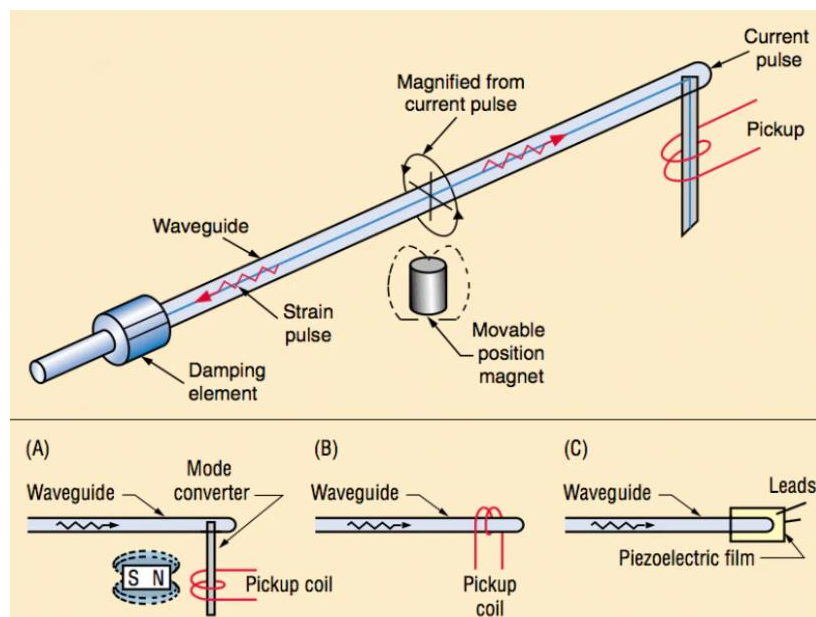
Senzori pozicije za hidrauličke cilindre najčešće koriste jednu od sljedeće tri tehnologije: magnetrostriktivni linearni senzori (MLDT, engl. *magnetostrictive linear displacement transducer*), senzori promjenjivog otpora (engl. *pots*) i linearni senzori promjenjivog induktiviteta (LVIT, engl. *linear variable inductance transducer*). Sve navedene senzorske tehnologije koriste dugu sondu koja se proteže u duboku slijepu rupu malog promjera, izbušenu na unutarnjem kraju klipnjače cilindra.

Magnetrostriktivna tehnologija tradicionalno je preferirana tehnologija za uporabu u aplikacijama visoke točnosti. Ovi senzori sadrže cijevnu sondu od nehrđajućeg čelika i kratki sklop toroidalnog stalnog (permanentnog) magneta oko nje koji je ugrađen u udubljenje u klipu cilindra. Kućište elektronike senzora se najčešće smješta u O-prstenasti otvor na stražnjoj strani cilindra, s dugom tankom sondom umetnutom u provrt klipnjače. Ova tehnologija koristi princip „vremena leta“ (engl. *time of flight*) za određivanje položaja magneta s vrlo visokom preciznošću i umjerenim vremenom odziva. U radu se magnet koristi za odbijanje torzijskog mehaničkog impulsa koji se prenosi duž posebne žice (valovod, engl. *waveguide*) unutar sonde.

Duž provodne žice u valovodu pokreće se strujni impuls. Ovo stvara obodno magnetsko polje (engl. *magnet field*) oko valovoda dok strujni impuls (engl. *current pulse*) prolazi niz vodljivu žicu. Kada se magnetsko polje iz strujnog impulsa presijeca s poljem vanjskog magneta, interakcija tih polja tvori treće polje. To uzrokuje da valovod doživi torzijsko naprezanje (engl. *torsional strain*). Impuls napona putuje ultrazvučnim brzinama duž valovoda u osjetnik (engl. *pickup*) ugrađen u glavu instrumenta.

Postoje različite metode osjećanja pulsa torzijskog naprezanja. Svaka od varijacija osjećanja detektira dinamički napon induciran u valovodu i proizvodi signal koji se šalje elektronicu radi pojačanja i oblikovanja. Precizan položaj magneta određuje se iz vremenskog intervala između pokretanja trenutnog impulsa i dolaska impulsa torzijskog naprezanja u glavu. Ovaj vremenski interval pomnožen s brzinom impulsa naprezanja duž valovoda označava položaj.

MLDT-ovi su uglavnom dostupni u konfiguracijama za vanjsku i unutarnju ugradnju. Ovi senzori mogu trošiti dosta energije i nisu posve mehanički otporni. Nude električne performanse u odnosu na mehaničku robusnost, jer se često susreću s problemima udara i vibracija. [15]



Slika 2.18. Tipični magnetostruktivni linearni senzor (MLDT) [16]; a) vrpca koja prolazi kroz zavojnicu (engl. *pickup coil*), b) zavojnica koja direktno osjeti impuls, c) piezo-električni element koji mehanički osjeti impuls

Trenutni impuls i magnet za poziciju generiraju impulsni napon, koji se osjeti pomoću osjetnika. Na slici 2.18. prikazane su tri metode za osjet impulsa naprezanja: vrpca koja prolazi kroz zavojnicu (engl. *pickup coil*), zavojnica koja direktno osjeti impuls i piezo-električni element koji mehanički osjeti impuls.

Potencijometri promjenjivog otpora se najčešće odabiru tamo gdje su troškovi kupnje najvažniji faktor, dok visoka točnost i nije toliko potrebna. Ovi senzori su obično ugrađeni u stražnji poklopac cilindra, za razliku od ugradnje magnetostruktivnih senzora, koriste električni otpor kao sredstvo za mjerenje položaja. Koriste izolirani okrugli nosač pričvršćen na unutarnji kraj izbušene

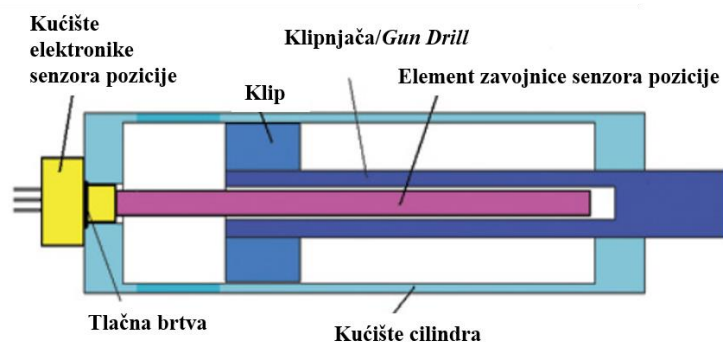
klipnjače cilindra koji podržava električno vodljivi „brisač“ (engl. *wiper*) koji dodiruje površinu djelomično provodljive plastične sonde. Kako se „brisač“ kreće duž ovog plastičnog elementa, njegov otpor se linearno mijenja, što olakšava određivanje položaja nosača, a time i položaj štapa. Mogu se montirati unutar ili izvan cilindra. Smatraju se dobrim rješenjem za mjerenje položaja u cilindrima zbog robusnosti, dobrog omjera koraka i dužine i velikog analognog istosmjernog izlaznog napona, koji je veliki postotak ulaznog napona. Glavni nedostatak je trošenje, posebno ako se cilindar pokreće na visokoj frekvenciji. Budući da se spremnik otpora ugrađuje u cilindar, zamjena istrošenog potenciometra može biti dugotrajna i skupa, pa čak može rezultirati i potrebom za potpuno novim cilindrom.

Linearni senzori promjenjivog induktiviteta (LVIT)

LVIT senzori djeluju na induktor zavojnice kako bi inducirali različite vrijednosti struje kada se magnetsko polje promijeni. LVIT imaju izvrsnu ponovljivost, linearnost i dobru razlučivost koja je ograničena samo elektronikom koja se u njima koristi. Njihov strukturalni i beskontaktni rad i elektronika koja je u potpunosti ugrađena u kućište omogućuju podnošenje velikih udara i vibracija te nemaju problema s trenjem. Trošak instalacije LVIT niži je u usporedbi s ostalim tehnologijama. Najveće ograničenje LVIT tehnologije jest to što su to DC senzori. LVDT (engl. *linear variable differential transformers*) može biti oblikovan kao izmjenična struja (AC) ili istosmjerna struja (DC). [17]

Način rada je sljedeći: Mehanički, senzor nije ništa više od jedne zavojnice žice omotane na šipku od stakloplastike s dva električna priključka na zavojnicu koja se koristi istodobno za uzbuđivanje, a zatim i mjerenje varijacije magnetskog polja koja odgovara položaju pokretne provodne mete. To je vrtložni uređaj zasnovan na visokofrekventnoj fizici izmjeničnog magnetskog polja koji ovisi samo o učinku vodljivosti pokretne mete. Budući da je važna samo vodljivost pokretne mete, on može raditi na izuzetno širokom rasponu temperatura bez upotrebe magneta ili skupih materijala. [18]

Elektronski, efekt vrtložne struje rezultira promjenom samoinduktivnosti senzorskog elementa. Ta induktivnost određuje rezonantnu frekvenciju oscilacijskog kruga, a upravo ta frekvencija pruža informaciju o položaju koja se pomoću ugrađenog sučelja mikroracunala tumači i prenosi na izlaz uređaja. Meta ne dodiruje zavojnicu, čineći ga tako beskontaktnim sensorom. Senzori su izrađeni za ugradnju unutar cilindra ili izvan cilindra. Za primjene unutar cilindra klipnjača cilindra je izbušena.



Slika 2.19. LVIT montiran unutar hidrauličkog cilindra [18]

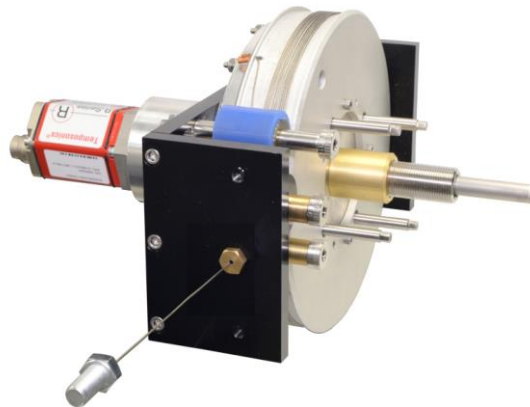
Na slici 2.19. prikazana je skica za LVIT montiran unutar hidrauličkog cilindra. LVIT-ovi nemaju „mrtve zone“ na početku ili na kraju mjernog područja, minimizirajući omjer pomaka i duljine senzora. LVIT-ovi ne zahtijevaju indeksiranje cilja i ne trebaju magnet za pokretanje. Najnapredniji LVIT-ovi imaju potrebu samo za bušenjem rupe u klipnjači cilindra i ne zahtijevaju umetanje ciljane cijevi posebnog materijala.

Tablica 2.2. Usporedba linearnih pozicijskih senzora analognog izlaza za industrijske aplikacije [15]

Usporedba linearnih pozicijskih senzora analognog izlaza za industrijske aplikacije					
Tehnologija	Potenciometar	AC-LVDT	DC-LVDT	LVIT	Magnetostruktivni
Raspon u mm	3-500	0.5-500	2.5-500	5-900	150-3000
Rezolucija	Dobra	Izvrсна	Izvrсна	Jako dobra	Izvrсна
Ponovljivost	Dobra	Izvrсна	Izvrсна	Jako dobra	Izvrсна
Nelinearnost	Dobra	Dobra	Dobra	Dobra	Jako dobra
Beskontaktni	Ne	Da	Da	Da	Da
Temp. karakteristike	Dovoljna	Jako dobra	Dobra	Dobra	Dobra
Osjetljivost na vibracije	Slaba	Izvrсна	Jako dobra	Jako dobra	Dovoljna
Pouzdanost, životni vijek	Dovoljan	Izvrstan	Dobar	Dobar	Dovoljan
Troškovi instalacije	Niski	Visoki	Srednji	Niski	Visoki

Tvrtka CPI (Control Products, Inc.) iz SAD-a proizvodi senzore položaja hidrauličkog cilindra koji kombiniraju tehnologiju potezne sajle i LVDT tehnologije. Takvi senzori mogu se koristiti kod velikih dužina hoda, čak i u teleskopskim hidrauličnim cilindrima, pod ekstremno visokim tlakom i vibracijama. Uobičajeni raspon radne temperature je od -40°C do 120°C . [19] CPI čini liniju linearnih senzora položaja dizajniranih da ispune zamjenu magnetostriktivnih senzora u bilo kojoj primjeni hidrauličkog cilindra. Tehnologija isporučuje apsolutne signale položaja točne na 1 mm za duljinu hoda od 10 metara i ne zahtijeva *homing* pri pokretanju.

Tradicionalna rješenja mjerenja položaja klipa cilindra zahtijevaju dodatno dinamičko brtvljenje oko sonde (kroz sredinu klipa). Izazovi u izradi, dodatna curenja brtvi, otklon sonde uslijed udara i vibracija u dugotrajnim primjenama zamke su ovog pristupa. CPI senzori s poteznom sajлом svladavaju sve te probleme, nudeći unutarnju montažu kao i vanjske konfiguracije nosača koje smanjuju utjecaj na dizajn akumulatora. Jedan CPI SL2000 senzor linearnog položaja u hidrauličkim cilindrima prikazan je na slici 2.20.



Slika 2.20. CPI SL2000 senzor linearnog položaja u hidrauličkim cilindrima. [20]

Tvrtka Micro-Epsilon neprestano razvija senzore visoke preciznosti i visokih performansi. Proizvodi i enkodere s poteznom sajлом kojima su neke od karakteristika:

- mjerni opseg od 50 mm do 50 m
- visoka preciznost i točnost
- kompaktna izvedba
- analogni strujni ili naponski te potencijometrijski izlaz
- primjene su za mjerenje velike udaljenosti i za teške industrijske uvjete

2.6. Industrijske komunikacijske mreže i protokoli

2.6.1. PROFIBUS

PROFIBUS (engl. *process field bus*) je standard za fieldbus komunikacijski sustav koji je svoju primjenu ostvario najviše u proizvodnoj i procesnoj automatizaciji. Fieldbus predstavlja naziv za niz industrijskih mrežnih protokola koji se koriste za komunikaciju sa distribuiranim uređajima preko zajedničke sabirnice. Podržava komunikacije na udaljenosti do 15 km te brzine prijenosa podataka od 9.6 kbit/s do 12 Mbit/s. [21]

Služi za uspostavljanje međusobne komunikacije između uređaja sustava nad kojim se provodi automatizacija, konkretno za razmjenu (većinom binarnih) podataka upravljačke jedinice sustava, sa nadzornom jedinicom te mjernim i izvršnim članovima sustava koji se nalaze u „polju“.

Unutar PROFIBUS sustava moguće je spojiti maksimalno 127 uređaja (čvorova ili stanica) uz ograničenje od 32 uređaja po segmentu. Svaki uređaj mora imati jedinstvenu adresu unutar opsega 0-127 jer je adresa predstavljena jednim bajtom. [21]

PROFIBUS komunikacija se temelji na nadređeno-podređenoj (engl. *master-slave*) komunikaciji. *Master* uređaji upravljaju sabirnicom te šalju poruke uređajima na stanici. *Slave* uređaji su obično periferni uređaji koji mogu samo potvrditi prijem poruke ili poslati poruku *master*-u na njegov zahtjev (npr. senzori i aktuatori). [21]

Moguće je da mreža posjeduje više *master* uređaja, ali upravljanje *slave* uređajima izvodi samo jedan koji posjeduje token (pravo pristupa mreži).

PROFIBUS razlikuje tri varijante komunikacijskih protokola, a to su: FMS, DP i PA.

- PROFIBUS FMS (engl. *fieldbus message specification*) dizajniran je za rad na razini ćelije i omogućuje komunikaciju između više *master*-a, tj. PLC-a i računala za prijenos srednjih do većih količina podataka. [21] Danas se rijetko koristi.
- PROFIBUS DP (engl. *decentralized periphery*) je protokol optimiziran za veće brzine prijenosa podataka i prvenstveno je namijenjen za komunikaciju između PLC (*master*) uređaja i distribuiranih ulazno-izlaznih modula, tj. *slave* uređaja na razini polja. [21] Temelji se na RS-485 tehnologiji, a za prijenos podataka koristi oklopljeni dvožični vod i 9-pinske D-sub konektore.

- PROFIBUS PA (engl. *process automation*) je protokol namijenjen radu u opasnim i eksplozivnim uvjetima i koristi se za prijenos malih količina podataka. Protokol je isti kao i DP-V1, osim što su naponske i strujne razine signala reducirane kako bi se postigla intrinzična sigurnost. Prijenos podataka i napajanje uređaja se kod PA protokola obično izvodi preko iste sabirnice. [21]

Tablica 2.3. Karakteristike PROFUBUS DP-a [22]

Karakteristike	Opis
Topologija	Linijaska struktura, sa zaključanim otpornicima
Spoj	Pasivan
Produženje	Do 1.2 km svaki segment (električna izvedva s dvjema žicama na liniji) do 9.6 kBit/s
Sudionici	Maksimalno 124
Pristup	Prosljeđivanje tokena za rad s više mastera, s prozivanjem
Signali	Binarni signal, analogni signali, parametri, dijagnostičke informacije
Kabel	Upleteni dvožilni kabel, oklopljeni (optička vlakna također moguća)
Priključna tehnika/montaža	D-sub konektor
Sigurnosni signali	Mogu se prenositi pomoću posebnog profila (PROFIsafe)
Norme	EN 50170, IEC 61158/IEC 61784

2.6.2. PROFINET

PROFINET (engl. *process field network*) je komunikacijski standard za automatizaciju temeljen na Ethernetu, a koristi se za univerzalnu komunikaciju između različitih dobavljača i modela. Podržava postojeću mrežnu infrastrukturu kao što su usmjerivači (engl. *router*), Ethernet kablovi i slično. Brzina prijenosa je do 100 Mb/s, a komunikacija je potpuno dvosmjerna. Podržava TCP/IP i UDP/IP protokole i bežični prijenos (WLAN). Ima fleksibilnu topologiju mreže i broja čvorova na mreži. Više adresnog prostora znači da veći broj uređaja može biti uključen na mrežu, sa skoro neograničenom skalabilnošću. Svaki uređaj na PROFINET mreži ima svoj jedinstveni identitet putem PROFINET sučelja. PROFINET sučelje ima MAC adresu, IP adresu i naziv uređaja. MAC adresa je jedinstvena za svaki uređaj i postavljena je kao tvornički zadana vrijednost. IP adresa se dinamički dodjeljuje pa se za identitet uređaja koristi naziv uređaja. Simboli za sučelja i portove

svih modula i uređaja su: X za za sučelje (1, 2, itd.) i P za port (1, 2, itd.). Npr. adresa porta može biti X2.P2.

Dostupna je i veća propusnost za funkcije koje rade sa značajnim podacima kao što su strojni vid (mjerenje i kontrola). Omogućava integraciju postojećih komunikacijskih mreža (PROFIBUS DP, PROFIBUS PA, DeviceNet) u PROFINET mrežu. PROFINET je modularan i skalabilan, što znači da se može ažurirati u bilo kojem trenutku. PROFINET mreža može se koristiti za potpuni uvid u automatizaciju procesa te može biti platforma za HMI i SCADA aplikacije s unaprijed definiranim parametrima vizualizacije.

Postoje dvije vrste standarda, a to su: PROFINET CBA (engl. *component based automation*) i PROFINET IO (engl. *input/output*). PROFINET IO se koristi za povezivanje decentralizirane periferije sa središnjim upravljačkim sustavom kao i za komunikaciju terenskih uređaja između sebe. Koristi provjereni model komunikacije PROFIBUS DP i proširuje ga Ethernetom kao komunikacijskim medijem. PROFINET CBA koristi se za povezivanje strojeva, uređaja ili podsustava u zajedničku mrežu (Simatic koristi ovaj standard za komunikaciju između kontrolera). PROFINET IO i PROFINET CBA se međusobno podržavaju.

Tablica 2.4. Karakteristike PROFINET-a [22]

Karakteristike	Opis
Topologija	Zvezdasta, prstenasta, linijska, stablasta
Spoj	Aktivan
Produženje	Do 100 m svaki segment
Sudionici	Ograničeno samo MAC adresnim prostorom
Pristup	Full duplex, bez kolizija, brzi ethernet 100 Mbit/s s tehnologijom mrežnih preklopnika
Signali	Binarni signal, analogni signali, parametri, dijagnostičke informacije
Kabel	Upletena parica, 4-žična linija, oklopljena kategorija 5 (IEC 11801), moguća je primjena optičkih vlakana
Priključna tehnika/montaža	RJ45 konektor
Sigurnosni signali	S PROFIsafe profilom
Norme	Ethernet: IEEE 802.3, IEC 61158

3. PROGRAMSKA PODRŠKA

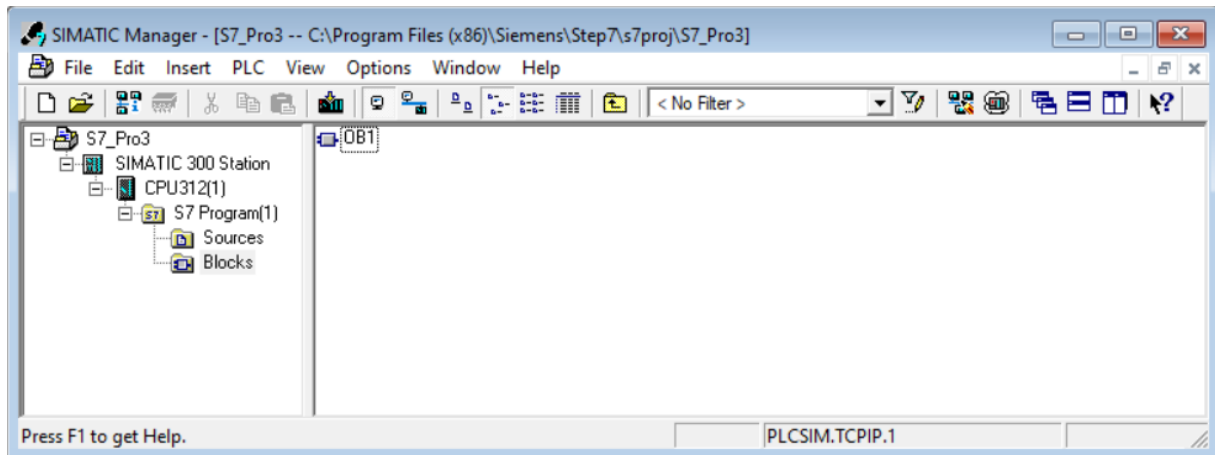
Kroz ovo poglavlje opisana je programska podrška korištena za izradu upravljačkog programa i SCADA aplikacije. Detaljno je opisan Simatic Manager u kojem je izrađen upravljački program. Opisano je kreiranje hardverske konfiguracije, uspostava komunikacije simuliranog PLC-a i računala, programski jezici, osnovne instrukcije korištene unutar programa, tipovi podataka te struktura upravljačkog programa. Opisan je i WinCC program u kojem je izrađena SCADA aplikacija kao i CoDeSys u kojem je također izrađen upravljački program i jednostavno HMI sučelje.

3.1. Simatic Manager

SIMATIC softver je univerzalno okruženje za konfiguriranje i programiranje SIMATIC kontrolera, HMI (engl. *human machine interface*) sustava i upravljačkih procesa. SIMATIC softver sa STEP 7 i brojnim inženjerskim alatima podržava sve faze razvoja proizvoda, od hardverske konfiguracije sustava i parametrizacije modula do servisa instaliranog sustava.

Step 7 je naziv za standardni programski paket proizvođača Siemens koji se koristi za konfiguriranje i programiranje SIMATIC programibilnih logičkih kontrolera. Dio je softvera SIMATIC. Osnovna podjela programskog alata STEP 7 je na SIMATIC Manager, koji obuhvaća verzije programa do V5.5, te na tzv. STEP 7 unutar TIA Portala.

SIMATIC Manager nudi mogućnost pisanja programa za PLC u tri programska jezika: LAD (engl. *ladder logic*), FBD (engl. *function block diagram*), STL (engl. *statement list*). Glavne zadaće Simatic Managera su rad s programima i bibliotekama, pokretanje STEP 7 alata, konfiguriranje i parametrizacija uređaja, pristup PLC-u, testiranje sustava automatizacije, dijagnosticiranje i ispravljanje pogrešaka. [23] Alati koji su često korišteni unutar SIMATIC Manager-a su „Symbol editor“ (njime se postavljaju simbolička imena, komentari za varijable, te imena za same blokove) i „*Hardware configuration*“ (služi za konfiguraciju sklopovlja i dodjeljivanje parametara sklopovlju projekta).



Slika 3.1. Sučelje Simatic Manager-a

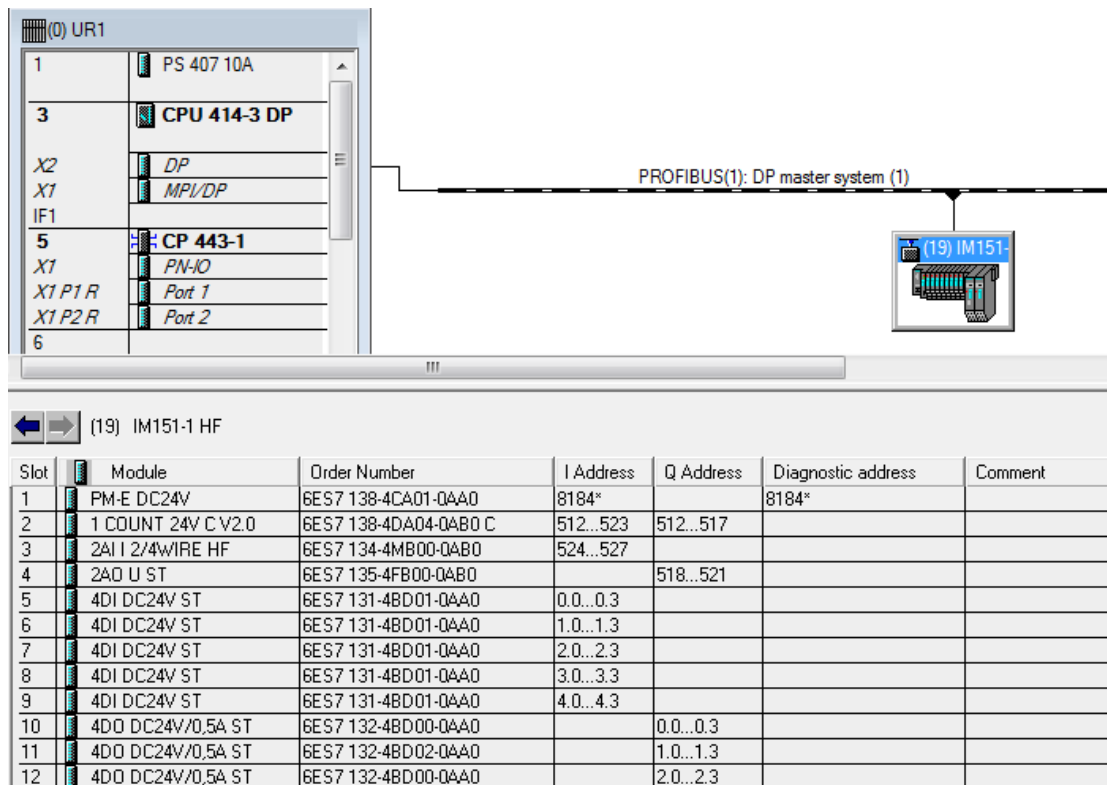
TIA Portal (engl. *Totally Integrated Automation Portal*) naziv je za programsko okruženje koje objedinjuje više Siemens programskih alata (STEP 7, WinCC, Startdrive, Scout TIA, SIMOCODE) u jedan projekt kako bi se proces konfiguriranja cjelovitog sklopovskog i programskog rješenja pojednostavio i ubrzao. TIA Portal je novija softverska platforma za konfiguriranje i programiranje PLC-ova S7-300/400/1200/1500 i ne podržava sav hardver starih modula.

Simatic Manager je primjenjiv samo na S7-300/400. SIMATIC S7-PLC SIM simulira fizički PLC uređaj i koristi se za potrebe testiranja programa PLC-a. Ovaj rad bit će pisan u SIMATIC Manageru, WinCC i CoDeSys programima.

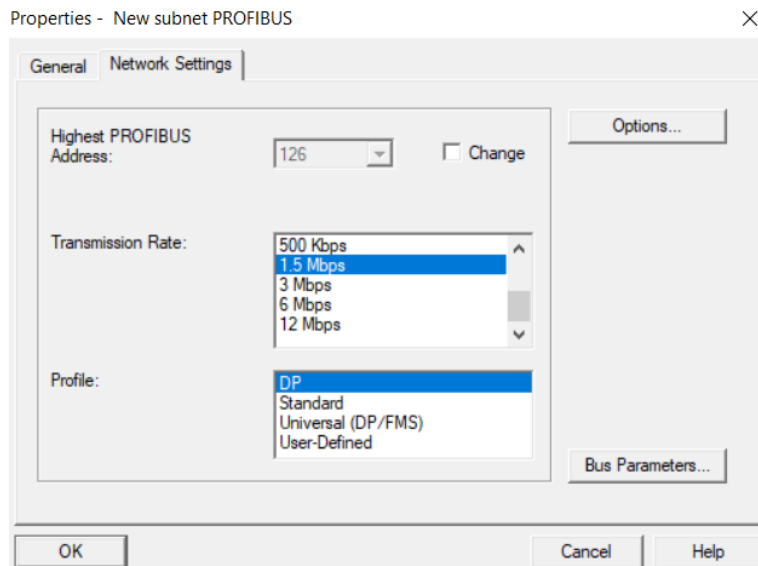
3.1.1. Kreiranje hardverske konfiguracije

Da bi se mogla uspostaviti veza između računala i PLC-a prvo je u projektu potrebno napraviti hardversku konfiguraciju. Potrebno je s PLC-a očitati jedinstvene identifikacijske brojeve modula i te module dodati u predviđeni dio prozora „HW Config“. Periferijski moduli povezuju se s CPU-om PLC-a putem PROFIBUS vanjske sabirnice. PROFIBUS u hardverskoj konfiguraciji dodaje se kod CPU modula, desni klik na „DP“ i lijevi klik na „Add Master System“. Na modulu sučelja ET200S namjesti se adresa na koju će „DP“ biti postavljen, te se ista adresa upisuje i u postavke za PROFIBUS. Brzinu prijenosa podataka PROFIBUS mrežom je moguće birati i ona se izabire iz odgovarajuće tablice ovisno o duljini komunikacijskog kabla. ET200S modul se može promatrati kao okvir na koji se pomoću odgovarajućeg utora spajaju različite kartice. Nakon što se doda odgovarajući PROFIBUS, na njemu se definira novi objekt, tj. ET200S modul koji se pretražuje po jedinstvenom broju. Kartice se u hardversku konfiguraciju dodaju tako da se s njih

pročita „Order Number“ te se te se isti upiše u pravilni „Slot“ u programu. Napajanje je spojeno na prva dva utora. Osim pretvorbe izmjeničnog napona na 24 V i 5 V, može sadržavati i jednu ili dvije baterije kao zaštitu za pohranu podataka prilikom nestanka izmjeničnog napajanja. U ovom PLC-u Simatic S7-400 se koristi procesor serije 414-3DP s dva komunikacijska sučelja označena kao X1 i X2. Važno je da redoslijed kartica u konfiguraciji odgovara fizičkom redoslijedu kartica. Na slici 3.2. prikazan je primjer hardverske konfiguracije PLC-a serije S7-400 i perifernog modula ET200S. Za potrebe ovog diplomskog rada nije potreban periferni modul jer nema fizičke povezanosti između PLC-a i računala, već se cijeli program izvršava na simuliranom PLC-u S7-PLCSim. Važno je da u komunikacijskoj konfiguraciji programa bude sadržan komunikacijski procesor CP kako bi se mogla uspostaviti TCP/IP veza između računala i simuliranog PLC-a.



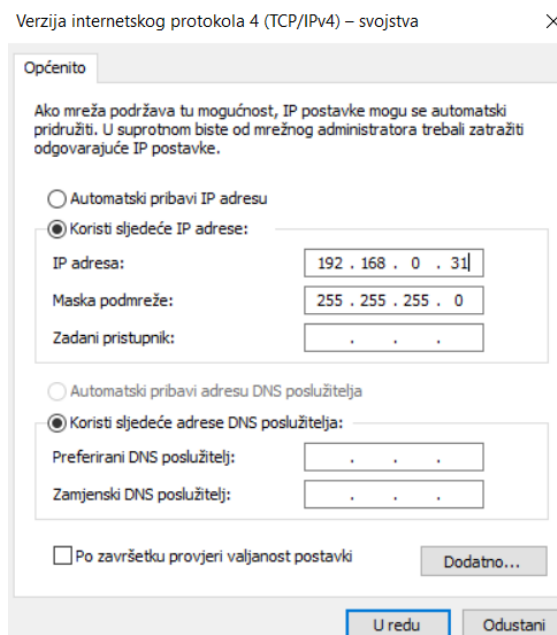
Slika 3.2. Hardverska konfiguracija PLC-a



Slika 3.3. Konfiguriranje PROFIBUS komunikacije

3.1.2. Uspostava komunikacije simuliranog PLC-a i računala

Računalo i simulirani PLC povezani su TCP/IP komunikacijskim protokolom. Prvo se postavi TCP/IPv4 adresa (unutar „Local Area Connection“) mreže putem koje se povezuje sa simuliranim PLC-om kako je prikazano na slici 3.4.



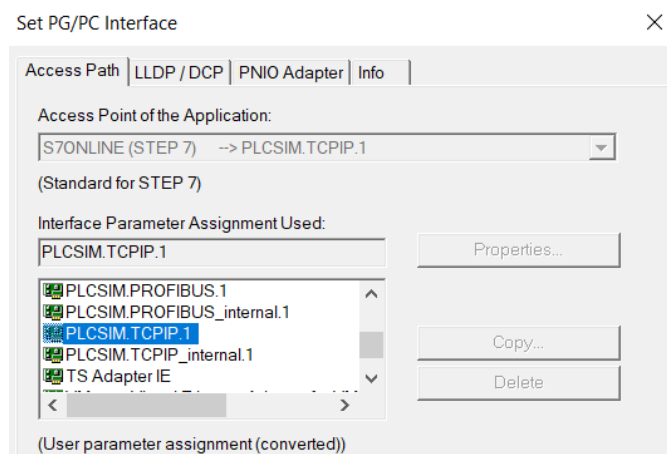
Slika 3.4. Postavljanje IP adrese računala

Trenutna adresa mreže može se provjeriti otvaranjem naredbenog retka (engl. *command prompt*) i upisivanjem naredbe „*ipconfig*“ kao što je prikazano na slici 3.5.

```
Wireless LAN adapter Wi-Fi:
Connection-specific DNS Suffix . :
Link-local IPv6 Address . . . . . : fe80::594:9f0c:99f8:6dca%4
IPv4 Address. . . . . : 192.168.0.31
Subnet Mask . . . . . : 255.255.255.0
Default Gateway . . . . . : 192.168.0.1
```

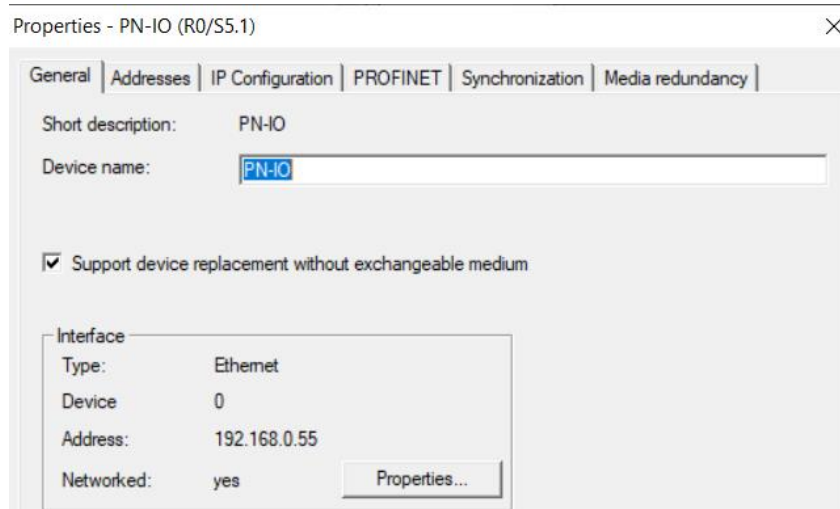
Slika 3.5. Provjera IP adrese računala u naredbenom retku

U „Set PG/PC Interface“ unutar Simatic S7 programa potrebno je odabrati „PLCSIM.TCPIP.1“ parametar kao na slici 3.6.



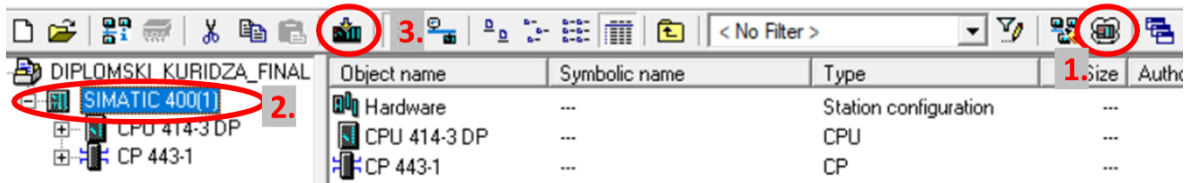
Slika 3.6. Postavke unutar „Set PG/PC Interface“

IP adresa PLC simulatora određuje se u hardverskoj konfiguraciji Step 7 programa, unutar PN/IO postavki kod komunikacijskog procesora CP kao što je prikazano na slici 3.7. Odabere se „Properties“, doda se novi podmrežni (engl. „subnet“) industrijski Ethernet te se promijeni IP adresa simulatora tako da njegova podmreža odgovara podmreži IP adrese računala.



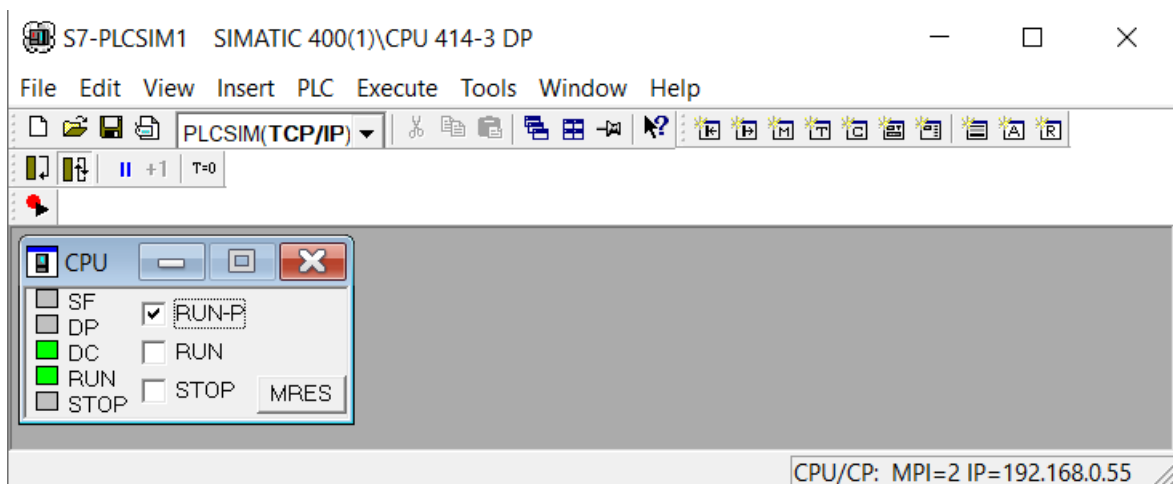
Slika 3.7. Promjena IP adrese simuliranog PLC-a

Nakon odabranih postavki program napisan u Step 7 može se poslati simuliranom PLC-u prateći korake naznačene na slici 3.8.



Slika 3.8. Preuzimanje upravljačkog programa na simulirani PLC

Prvo se odabere ikona za otvaranje S7-PLCSim1 prozora. Zatim se označi hardver i odabere ikona za preuzimanje (engl. *download*). Nakon toga je potrebno označiti blokove (engl. *blocks*) unutar CPU-a i preuzeti ih. Kad se simulirani PLC postavi u RUN ili RUN-P poziciju, moguće je pratiti vrijednosti signala dobivenih s PLC-a i uspostaviti vezu sa SCADA aplikacijom u WinCC-u. S7-PLCSim1 prozor tada izgleda kao na slici 3.9, a njegova IP adresa naznačena je u desnom donjem kutu.

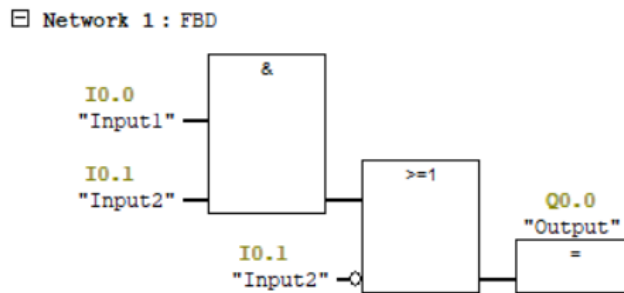


Slika 3.9. S7-PLCSim1 prozor

3.1.3. Programski jezici

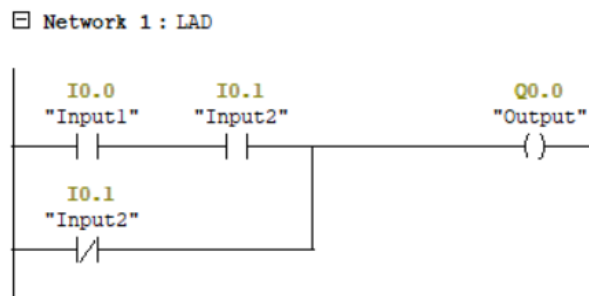
Proizvođači PLC-ova uz uređaj isporučuju namjenske programske jezike, koji su u skladu sa standardom IEC 61131-1 (engl. *International Electrotechnical Commission*). Najčešće upotrebljavani PLC programski jezici su FBD, LAD i STL.

Funkcijski blokovski dijagram – FBD je grafički programski jezik za programiranje PLC-a. Funkcijski blok prikazan je kao pravokutni blok s ulazima (uvjeti koji se ispituju) s lijeve strane i izlazima s desne strane. Naziv vrste funkcijskog bloka prikazan je u bloku, s tim da je naziv funkcionalnog bloka u sustavu prikazan iznad njega. Koristi se kod praćenja toka signala.



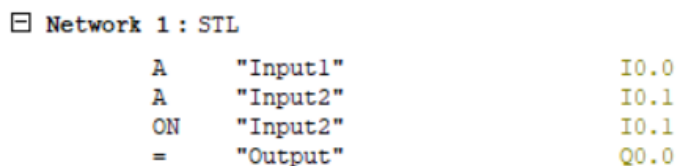
Slika 3.10. Primjer FBD programskog jezika

Ljestvičasti logički dijagram – LAD je najupotrebljiviji jezik za programiranje PLC-ova. Jezik koji je nastao na bazi strujnih upravljačkih shema. Uspoređujući strujne sheme sa ljestvičastim dijagramima PLC programskog jezika mogu se uočiti mnoge sličnosti. Svaki logički put u ljestvičastom dijagramu ima najmanje jednu izlaznu naredbu, a za njeno izvršavanje potrebno je zadovoljiti bar jedan uvjet. Programiranje ljestvičastim dijagramom može se svesti na dvije osnovne kombinacije logičkih naredbi „I“ i „ILI“ te njihovim izvodima. Program se izvršava slijeva nadesno i odozgo prema dolje, ciklički.



Slika 3.11. Primjer LAD programskog jezika

Instrukcijske liste – STL se prikazuje kao tekstualni jezik niske razine i najbliži je programerima. Svaka linija koda odgovara jednoj naredbi koju PLC izvršava od vrha prema dnu, ciklički. Pomoću njega se mogu napisati programi koji se inače ne bi mogli napisati pomoću LAD ili FBD jezika. Jezik je jako sličan assembleru. Jedna od karakteristika je i što se može koristiti samo sa SIMATIC setom instrukcija.



Slika 3.12. Primjer STL programskog jezika

3.1.4. Osnovne instrukcije korištene u programu STEP 7

Tablica 3.1. Osnovne instrukcije korištene u programu STEP 7 [24]

LAD jezik	Naziv	Objašnjenje
--- ---	Normalno otvoreni kontakt	Istinit je i propušta signal kada se ulazni ili izlazni status bita koji nadzire kontakt jednak 1
--- / ---	Normalno zatvoreni kontakt	Istinit je i propušta signal kada se ulazni ili izlazni status bita koji nadzire kontakt jednak 0.
---(SAVE)	Spremi RLO u BR memoriju	Sprema RLO u BR bit statusne riječi.
---()	Izlazni „coil“	Ako je signal do coil-a RLO „1“ (ili „0“), bit na lokaciji <adresa> će se postaviti na „1“ (ili „0“).
---(#)---	Srednji izlaz	Sprema RLO bit (status signala) na specifičnu adresu. Sprema logički rezultat prethodnih elemenata grane.
---[NOT]---	Invertiraj trenutni tok	Invertira RLO bit.
---(S)	Postavi „coil“	Izvodi se samo ako je RLO prethodnih instrukcija „1“ i postavlja određenu adresu elementa na „1“.
---(R)	Resetiraj „coil“	Izvodi se samo ako je RLO prethodnih instrukcija „1“ i postavlja određenu adresu elementa na „0“.
---(N)---	Negativni RLO detektor ruba	Otkriva promjenu signala na adresi iz „1“ u „0“ i prikazuje ga kao RLO = „1“ nakon instrukcije.
---(P)---	Pozitivni RLO detektor ruba	Otkriva promjenu signala na adresi iz „0“ u „1“ i prikazuje ga kao RLO = „1“ nakon instrukcije.

3.1.5. Tipovi podataka

Tablica 3.2. Tipovi podataka u programu Step 7 [25]

Tip i opis	Veličina u bitovima	Opcija formata
BOOL (Bit)	1	Boolean
BYTE (Bajt)	8	Heksadecimalni broj
WORD (Riječ)	16	Binarni broj
		Heksadecimalni broj

		BCD
		Decimalni broj bez predznaka
DWORD (Dupla riječ)	32	Binarni broj
		Heksadecimalni broj
		Decimalni broj bez predznaka
INT (Cijeli broj)	16	Decimalni broj s predznakom
DINT (Dupli cijeli broj)	32	Decimalni broj s predznakom
REAL (Broj s pomičnim zarezom)	32	IEEE broj s pomičnim zarezom
S5TIME (SIMATIC vrijeme)	16	S7 vrijeme u koracima od 10ms (zadano)
TIME (IEC vrijeme)	32	IEC vrijeme u koracima od 1ms, integer s predznakom
DATE (IEC vrijeme)	16	IEC vrijeme u koracima od 1 dan
TIME_OF_DAY(vrijeme)	32	Vrijeme u koracima od 1ms
CHAR (znak)	8	ASCII znak

3.1.6. Struktura upravljačkog programa

Programski softver STEP 7 omogućava strukturiranje korisničkog programa, tj. podjelu programa u pojedinačne, samostalne programske odjeljke koji se nazivaju blokovi programa. Prednosti strukturiranog načina programiranja su lakše razumijevanje opsežnih programa, pojednostavljena organizacija, lakoća izmjena unutar programa, pojednostavljeno otklanjanje pogrešaka zbog mogućnosti zasebnog testiranja blokova, lakše puštanje u rad i sl.

Postoji nekoliko različitih vrsta blokova koji se mogu koristiti u okviru programa S7, među kojima su:

- OB, Organizacijski blokovi (engl. *organization blocks*)

Predstavljaju sučelje između korisničkog programa i operacijskog sustava PLC-a. Kontroliraju cikličko i prekidno izvršavanje programa, ponašanje PLC-a prilikom pokretanja i rukovanje pogreškama. Organizacijski blokovi određuju kojim redoslijedom se izvršavaju pojedinačni programski odjeljci. Ovisno o prioritetu, jedan OB poziv može prekinuti izvršenje drugog OB-a (OB-ovi višeg prioriteta mogu prekinuti OB-ove nižeg prioriteta). Npr. OB1 ima razinu prioriteta 1 i služi za cikličko izvršavanje programa dok OB100 ima razinu prioriteta 27 i služi za ponovno

pokretanje (engl. *restart*). Za S7-400 CPU-ove moguće je promijeniti prioritete sljedećih organizacijskih blokova: OB10 do OB47 (prioriteti od 2 do 23), OB70 do OB72 (prioriteti od 2 do 28) i OB81 do OB87 (prioriteti od 24 do 26). [26] U ovom radu korišten je samo OB1.

- SFB, Sistemski funkcijski blokovi (engl. *System function blocks*) i SFC, Sistemske funkcije (engl. *System functions*)

To su gotovi blokovi napisani od strane proizvođača koji izvode funkcije koje se često koriste u praksi.

- FB, Funkcijski blokovi (engl. *Function blocks*)

To je blok „s memorijom“ i pripada blokovima koje sami programiramo. Dodijeljen mu je podatkovni blok kao njegova memorija („instance DB“). Parametri koji se prenose u FB i statičke varijable spremljene su u „instance DB“. Privremene varijable spremaju se u lokalni skup podataka. Podaci spremljeni u „instance DB“ ne gube se nakon dovršetka izvršenja FB-a. Podaci spremljeni u lokalnom skupu podataka se gube, ali tek kad je izvršenje FB-a dovršeno. Funkcijski blokovi uvelike olakšavaju programiranje često složenih funkcija. U ovom radu korišteno je nekoliko funkcijskih blokova.

- FC, Funkcije (engl. *Functions*)

To je logički blok „bez memorije“ i pripada blokovima koje sami programiramo. Privremene varijable koje pripadaju FC-u spremaju se u lokalni skup podataka. Kada se FC izvrši, ti podaci se gube. Funkcije se koriste u svrhu vraćanja vrijednosti funkcije u pozivni blok (npr. matematičke funkcije) i za izvršavanje tehnoloških funkcija (npr. jednostruka funkcija upravljanja s malo logičkih operacija). U radu ih je korišteno nekoliko.

- DB, Podatkovni blokovi (engl. *Data blocks*)

Za razliku od logičkih blokova, blokovi podataka ne sadrže Step 7 instrukcije. Koristi se za pohranu korisničkih podataka kojima mogu pristupiti svi drugi blokovi. Maksimalna veličina podatkovnog bloka može varirati ovisno o CPU-u. [26]

Struktura upravljačkog programa ovog diplomskom rada u programu Step 7 prikazana je na slici 3.13.

Object name	Symbolic name	Crea...	Size i...	Type	Author	Last interface change
System data	---	---	---	SDB	---	---
OB1	---	LAD	130	Organization Block	---	02/15/1996 04:51:12 PM
FB20	TIM_FB_OB_RTC	STL	9672	Function Block	DA_Lib	02/07/2011 02:25:28 PM
FB30	SYC_FB_PID	STL	652	Function Block	DA_Lib	09/05/2020 04:18:30 PM
FB41	SYC_FB_POS	LAD	480	Function Block	DA_Lib	04/05/2002 11:57:04 AM
FB42	CONT_S	SCL	1734	Function Block	SIMATIC	07/22/1996 07:35:10 AM
FC6	DT_DATE	STL	448	Function	SIMATIC	02/15/1996 04:49:51 PM
FC8	DT_TOD	STL	242	Function	SIMATIC	02/15/1996 04:49:56 PM
FC10	SCALE	STL	244	Function	SEA	10/14/1996 01:28:29 PM
FC11	UNSCALE	STL	324	Function	SEA	10/14/1996 01:31:52 PM
FC70	SYC_FC_LIM_R	LAD	128	Function	DA_Lib	11/23/2000 02:30:36 PM
FC110	SYC_FC_RAMP	LAD	372	Function	DA_Lib	12/11/2002 10:06:04 AM
FC500	FC_RGA_MAN	LAD	780	Function	---	09/04/2020 01:50:09 AM
FC505	FC_MODE_SELECTOR	LAD	142	Function	---	09/10/2020 03:23:35 AM
FC510	FC_RGA_AUTO	LAD	640	Function	---	09/04/2020 01:50:39 AM
FC512	FC_POS_SIMULATION	LAD	224	Function	---	09/04/2020 05:18:18 PM
FC518	FC_SET_INIT_VALUES	LAD	430	Function	---	09/05/2020 03:13:45 PM
FC520	FC_SET_VALUES_HMI	LAD	290	Function	---	09/10/2020 03:21:50 AM
FC530	FC_TARG_POS_TILTING	LAD	206	Function	---	09/07/2020 05:20:38 PM
FC540	FC_PERM_AUTO_MAN	LAD	114	Function	---	09/10/2020 01:41:59 AM
FC550	FC_CHECK_MIN_MAX_...	LAD	138	Function	---	09/10/2020 02:22:29 AM
FC560	FC_ANGLE_CALC	LAD	426	Function	---	09/10/2020 03:02:07 AM
DB20	---	DB	1096	Instance data blo...	DA_Lib	02/07/2011 02:25:28 PM
DB30	---	DB	138	Instance data blo...	DA_Lib	02/08/2002 09:54:23 AM
DB31	DB_PID1	DB	138	Instance data blo...	DA_Lib	09/05/2020 04:18:30 PM
DB32	DB_PID2	DB	138	Instance data blo...	DA_Lib	09/05/2020 04:18:30 PM
DB200	HMI_COMANDS	DB	164	Data Block	---	09/08/2020 05:02:46 PM
DB214	HMI_ALARMS	DB	38	Data Block	---	09/04/2020 01:08:09 PM
DB215	HMI_STATUS	DB	42	Data Block	---	09/04/2020 02:30:23 AM
DB220	HMI_PROC_MONIT	DB	108	Data Block	---	09/08/2020 06:14:54 PM
VAT_1	VAT_1	---	---	Variable Table	---	09/08/2020 05:08:22 AM
SFC1	READ_CLK	STL	---	System function	SIMATIC	11/02/1994 11:13:22 AM
SFC6	RD_SINFO	STL	---	System function	SIMATIC	12/13/1995 05:11:46 PM
SFC64	TIME_TCK	STL	---	System function	SIMATIC	11/02/1994 11:21:12 AM

Slika 3.13. Struktura upravljačkog programa ovog diplomskog rada

3.2. WinCC

Simatic WinCC je skalabilan sustav vizualizacije procesa s moćnim funkcijama za nadziranje i kontrolu automatiziranih procesa na velike udaljenosti. Iz sučelja se može direktno upravljati sustavom. Omogućuje operateru interaktivno grafičko praćenje procesa. Pruža kompletnu SCADA funkcionalnost za sve sektore, od jednokorisničkog do višekorisničkog načina rada sa redundantnim serverima i „crosslocation“ rješenjima za web klijente. Napisan je za Microsoft Windows operacijski sustav. Koristi Microsoft SQL Server za arhiviranje podataka i isporučuje se s VBScript i ANSI C programskim sučeljem. [27]

Industrijske funkcije dio su osnovne opreme sustava a to su:

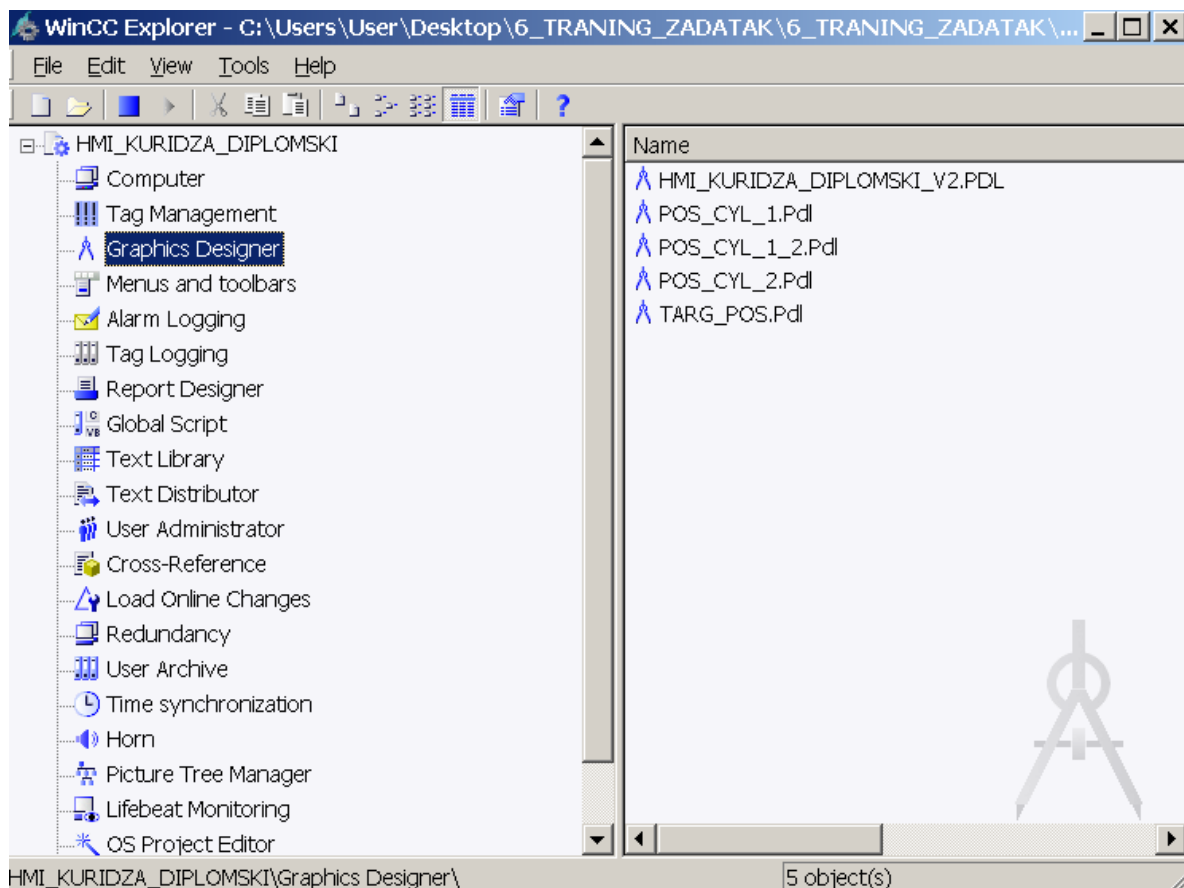
- grafička vizualizacija procesnih nizova i statusa
- upravljanje strojem ili postrojenjem preko pojedinačno konfiguriranog korisničkog sučelja s pripadajućim izbornicima i alatnim trakama
- izvještavanje i priznavanje događaja

- arhiviranje izmjerenih vrijednosti i poruka u procesnu bazu podataka
- zapisivanje trenutačnih podataka procesa i arhiviranih izmjerenih podataka
- administracija korisnika, dodjela i kontrola njihovog prava pristupa [27]

Program sadrži jednostavan objektno orijentiran grafički uređivač prilagođen korisnicima, sveobuhvatne biblioteke, učinkovit modularni sustav, brze promjene zbog mrežne konfiguracije, konfiguracijski alat za rukovanje velikim brojem podataka, kontinuirano skalabilno rješenje, čak i putem interneta.

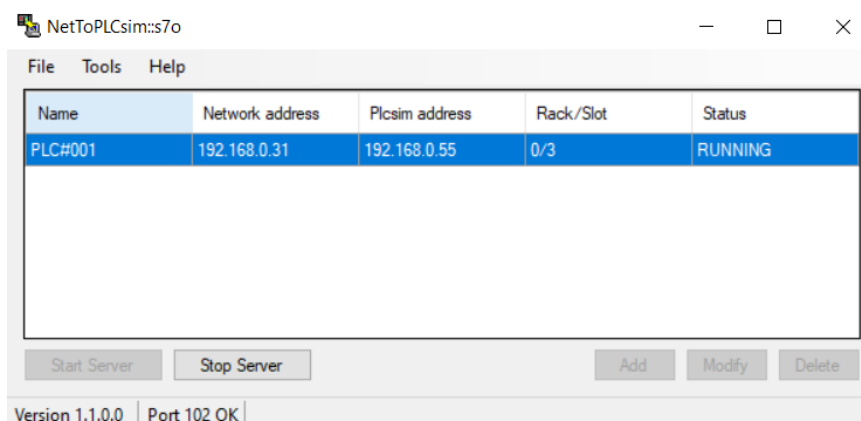
Svi bitni komunikacijski kanali za povezivanje na kontrolere (npr. SIMATIC S5/S7/505) različitih proizvođača, kao što su PROFIBUS/PROFINET i OPC, uključeni su u komplet za isporuku WinCC-a, tako da se skoro i ne postavljaju ograničenja na spojne mogućnosti. S WinCC korisničkim administratorom moguće je dodijeliti i kontrolirati prava pristupa korisnika. Administrator može kreirati do 128 korisničkih grupa s do 128 individualnih korisnika i svakom dodijeliti odgovarajuća prava pristupa funkcijama u bilo kojem trenutku, čak i tijekom rada. Ukupno je moguće dodijeliti 999 različitih dozvola. [27]

Poruke i alarmi uvelike pomažu kod očitavanja grešaka i sprečavanja prekida procesa. Poruke se mogu pojaviti kao individualni bitovi PowerTag-a (HMI oznaka koja se odnosi na PLC varijablu i koja se zapravo koristi u HMI-u za vrijeme izvođenja programa), kao rezultat kronološkog okvira za poruke direktno iz automatiziranog sustava, kao rezultat analognih alarma (zbog bilo kojeg broja kršenja granične vrijednosti) ili zbog operacije. Struktura poruke je slobodno definirana i može biti prilagođena zahtjevima nadgledanja procesa. Razlikuje se 16 klasa poruka o greškama i stanju, a u svakoj klasi može biti definirano do 16 prioriteta. Veliki broj integriranih statističkih funkcija omogućuje sveobuhvatnu analizu stanja procesa, i brzo daje do znanja gdje su kritične točke procesa. Sučelje Simatic WinCC programa prikazano je na slicom 3.14., a neki od osnovnih dijelova su „Tag Management“ unutar kojeg se unose oznake (engl. *tag*) povezane s adresama varijabli iz podatkovnih blokova u Step 7 programu, i „Graphics Designer“ u kojem se vizualno prikazuje SCADA aplikacija i upotrebljavaju oznake iz „Tag Management-a“.



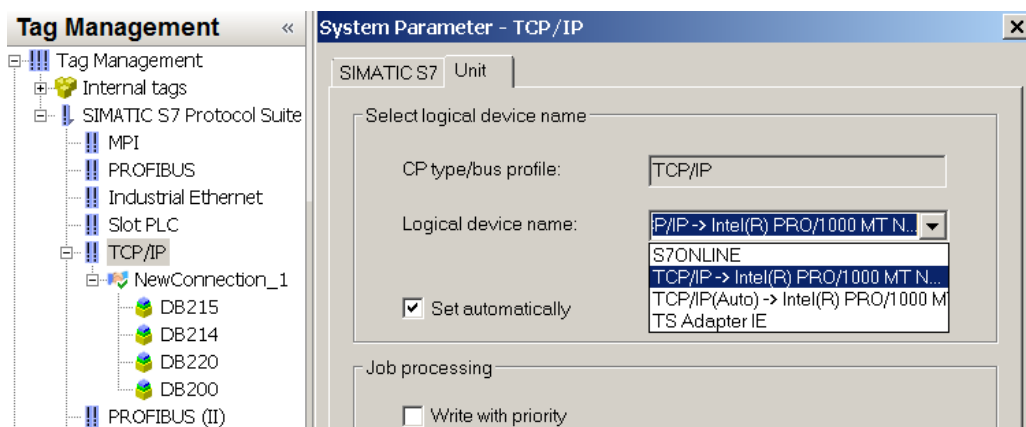
Slika 3.14. Sučelje Simatic WinCC programa

Kako bi bilo moguće uspostaviti vezu između Simatic WinCC programa koji je bio instaliran na virtualnom stroju i simuliranog PLC-a koji se nalazio na fizičkom računalu, potrebno je pokrenuti program „NetToPLCsim“ kao administrator i postaviti parametre unutar njega. Treba dodati novi server. Pod „Network address“ unosi se IP adresa fizičkog računala, a pod „PLCsim address“ IP adresa simuliranog PLC-a. Okvir (engl. *rack*) i utor (engl. *slot*) parametre potrebno je provjeriti u hardverskoj konfiguraciji programa, te se nakon unosa pokrene server. Postavljeni server izgleda kao na slici 3.15.



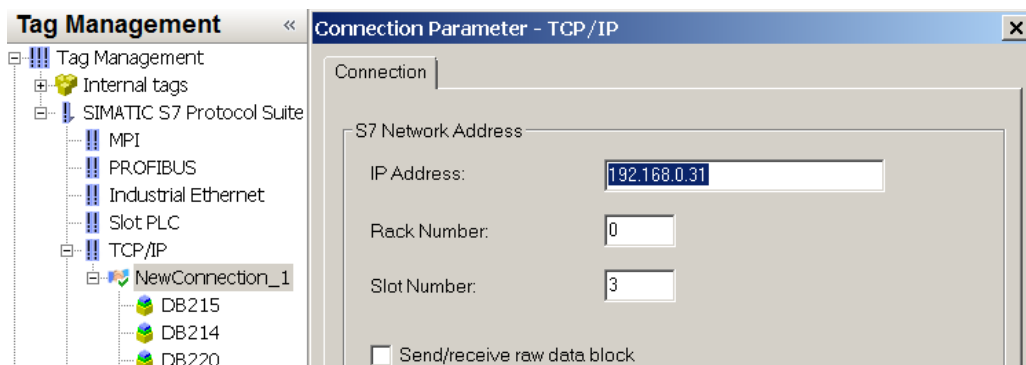
Slika 3.15. Dodavanje servera za povezivanje IP adrese računala i IP adrese simuliranog PLC-a

Nakon pokrenutog servera unutar „NetToPLCsim“ programa potrebno je namjestiti postavke u „Tag Management“ u Simatic WinCC programu. „NetToPLCsim“ programom vežemo simulator na fizičku adresu Ethernet porta kako bi mu WinCC mogao pristupiti. Otvori se „Tag Management“ i doda se novi *driver* „SIMATIC S7 Protocol Suite“. Desnim klikom označi se TCP/IP i pod „System Parameter“ odabere se mrežna konekcija koja odgovara onoj koju virtualno računalo koristi za komunikaciju (moguće provjeriti u prikazu mrežnih veza). Opisano je predočeno na slici 3.16.



Slika 3.16. Postavljanje mrežne konekcije u „Tag Management“-u unutar WinCC programa

Zatim se dodaje nova TCP/IP konekcija. Desnim klikom na nju otvara se prozor gdje je potrebno navesti IP adresu fizičkog računala na kojem je pokrenut simulirani PLC. Okvir (engl. *rack*) i utor (engl. *slot*) parametre potrebno je provjeriti u hardverskoj konfiguraciji S7 programa. Opisano je prikazano na slici 3.17. Unutar konekcije moguće je dodavati grupe oznaka koje su spojene s memorijskim adresama varijabli unutar S7 programa.



Slika 3.17. Dodavanje IP adrese fizičkog računala na kojem je pokrenut simulirani PLC unutar TCP/IP konekcije

Na slici 3.18. prikazana je grupa oznaka (engl. *tag*) pod nazivom „DB220_PM“. Prvi stupac označava naziv oznake, drugi trenutnu vrijednost dobivenu sa simuliranog PLC-a, a treći tip podatka. „Address“ označava memorijsku adresu unutar podatkovnog bloka DB u programu S7.

Tag Management		DB220_PM						
	Name	Value	Data Type	Len	Format adapt	Cor	Group	Address
1	ANGLE_LIMIT	1	Signed 16-b	2	ShortToSigne	Ne	DB220_PM	DB220,DBW36
2	AVERAGE_GAP_1_2	249.9999	Floating-poi	4	FloatToFloat	Ne	DB220_PM	DB220,DD20
3	CURRENT_ANGLE	2.862367	Floating-poi	4	FloatToFloat	Ne	DB220_PM	DB220,DD16
4	CYL_1_CURRENT_GAP	259.9997	Floating-poi	4	FloatToFloat	Ne	DB220_PM	DB220,DD8
5	CYL_1_CURRENT_POS	40.00027	Floating-poi	4	FloatToFloat	Ne	DB220_PM	DB220,DD0
6	CYL_2_CURRENT_GAP	240	Floating-poi	4	FloatToFloat	Ne	DB220_PM	DB220,DD12
7	CYL_2_CURRENT_POS	60	Floating-poi	4	FloatToFloat	Ne	DB220_PM	DB220,DD4
8	PID_1_OUT	-7.629395	Floating-poi	4	FloatToFloat	Ne	DB220_PM	DB220,DD38
9	PID_2_OUT	-8.34465E	Floating-poi	4	FloatToFloat	Ne	DB220_PM	DB220,DD42
10	RAMP_1_OUT	0	Floating-poi	4	FloatToFloat	Ne	DB220_PM	DB220,DD46
11	RAMP_2_OUT	0	Floating-poi	4	FloatToFloat	Ne	DB220_PM	DB220,DD50

Slika 3.18. Grupa oznaka unutar „Tag Management“-a pod nazivom „DB220_PM“

3.3. CoDeSys

CoDeSys (eng. Controller Development System) je vodeća softverska platforma dizajnirana za programiranje industrijskih programibilnih logičkih kontrolera. Jezgra platforme je programski alat „CoDeSys razvojni sustav“ temeljen na međunarodnom industrijskom standardu IEC-61131-3. Korisnicima nudi praktična, integrirana rješenja za konfiguraciju aplikacija za automatizaciju. Korisnici imaju maksimalnu slobodu prilikom odabira kontrolera; ili ih odabiru iz baze kompatibilnih uređaja navedenih u direktoriju CoDeSys uređaja ili implementiraju dostupni CoDeSys SoftPLC na standardnu platformu uređaja. Proizvođači uređaja koriste CoDeSys za implementaciju vlastitih programibilnih ili prilagodljivih komponenti za automatizaciju. Platforma je podržana od strane mnogih poznatih proizvođača PLC uređaja (Schneider Electric, ABB i drugi). Opcije uključuju proizvode za vizualizaciju, koordiniranu kontrolu kretanja i povezivanje na sustave „*fieldbus*“ i industrijski Ethernet. CoDeSys spada u prirodnu platformu „Industrija 4.0.“ zbog otvorenih sučelja i sveobuhvatnih sigurnosnih značajki. Lako se provodi razmjena podataka između bilo koje *IIoT* (engl. *Industrial Internet of Things*) mreže.

Codesys platforma sastoji se od TSP (eng. *Target Support Package*) i RTS (eng. *Run Time System*) dijela. TSP predstavlja kolekciju datoteka koje sadrže informacije o softveru i hardveru određenog PLC uređaja. RTS je aplikacija zadužena za komunikaciju između procesora i *CoDeSys* platforme, a pokrenuta je u procesoru.

Neke od karakteristika CoDeSys-a su :

- sve je integrirano u jedinstveno korisničko sučelje
- podrška za sve uobičajene procesore i operacijske sustave za industrijske sustave
- omogućava razvoj industrijskih regulatora pomoću definiranih sučelja i kvalificirane podrške za prilagodbu
- sadrži brojne dostupne referentne sustave i platforme (npr. za ARM/Cortex ili ugradbene sustave)
- mogućnost prilagodbe i proširivosti korisničkog sučelja pomoću dodatnih modula koji su specifični za proizvođača
- stvaranje i prikaz operativnih sučelja usmjerenih na praksu (npr. izravno putem zaslona uređaja, spojenog monitora ili web preglednika)
- opsežne značajke za prikladan projektni inženjering i puštanje u pogon automatizacijskih aplikacija, kao što su nadzor podataka, skeniranje pogrešaka u aplikaciji (uklanjanje pogrešaka) i promjena aplikacije tijekom rada (mrežna promjena).
- snaga i upotrebljivost za učinkovitu provedbu složenih projekata automatizacije
- poboljšane funkcije IT sigurnosti
- više PLC programa u jednom projektu
- mogućnost proširenih jezika (objektno orijentirano programiranje) [28]

CoDeSys platforma sadrži sljedeće integrirane komunikacijske sustave: CANopen, DeviceNet, Modbus, PROFIBUS, AS-i, IO-link. Također sadrži i potporu za Ethernet u stvarnom vremenu. Vrste komunikacija u stvarnom vremenu koje podržava su: PROFINET, EtherCAT, EtherNET/IP, Sercos.

3.3.1. Programski jezici

CoDeSys podržava šest programskih jezika za programiranje PLC-a i mogućnost vizualizacije procesa unutar sučelja za programiranje. Programski jezici koji su podržani su:

- Instrukcijska lista (engl. *instruction list* - IL)
- Strukturirani tekst (engl. *structured text* - ST)
- Ljestvičasti dijagram (engl. *ladder diagram* - LD)
- Funkcijski blok dijagram (engl. *function block diagram* – FBD)
- Sekvencijalni funkcijski dijagram (engl. *sequential function chart* - SFC)
- Neprekidni funkcijski dijagram (engl. *continuous function chart* - CFC)

Instrukcijska lista predstavlja najnižu razinu programiranja, podsjeća na asemblerski jezik. Strukturirani tekst je tekstualni viši programski jezik, sintaksa podsjeća na programski jezik Pascal. Ljestvičasti dijagram je grafički jezik jednostavan i pregledan za korištenje, a jezik je proizašao iz shema relejne tehnike. Funkcijski blok dijagram je također grafički programski jezik za programiranje PLC-a, omogućuje brzo programiranje binarnih i analognih izraza.

Sekvencijalni funkcijski dijagram je grafički tip programiranja koji sadrži elemente za organiziranje programa za sekvencijalno ili paralelno upravljanje. Sastoji se od tranzicija, akcija i koraka. Tranzicija služi za prijenos signala s jednog koraka na drugi, a na svaki se korak može staviti akcija koju je potrebno izvršiti. Neprekidni funkcijski dijagram je grafički programski jezik gdje se pozicioniranje grafičkih elemenata odabire proizvoljno. Sličan kao i FBD, ali u ovom jeziku postoji mogućnost dodjeljivanja prioriteta koji određuju redoslijed izvođenja akcija. Akcija označena najmanjim brojem ima najveći prioritet.

3.3.2. CoDeSys vizualizacija

CoDeSys vizualizacija je grafički prikaz varijabli projekta koji omogućuje unose u PLC program u mrežnom načinu rada putem miša ili tipkovnice. CoDeSys uređivač vizualizacije, koji je dio sustava za programiranje, pruža grafičke elemente koji se mogu rasporediti po želji i mogu biti povezani s varijablama projekta. Svojstva pojedinog elementa vizualizacije, kao i čitavog objekta vizualizacije, bit će definirana u odgovarajućim konfiguracijskim dijalogima. Tamo je moguće podesiti osnovne parametre aktiviranjem opcije kao i definiranje dinamičkog parametriranja unosom projektnih varijabli.

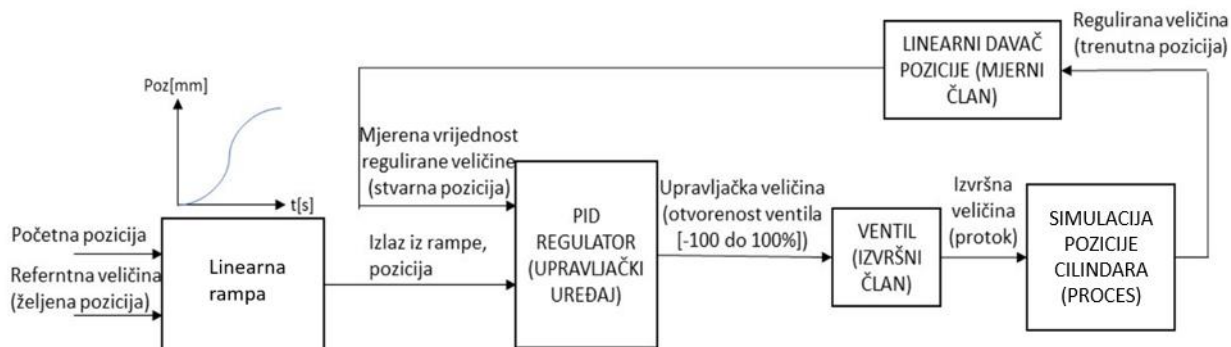
Jedna od prednosti vizualnog sučelja s PLC programom je brže rješavanje problema. Omogućuje korisniku pristup PLC vizualizaciji putem web preglednik. Još neke od prednosti su te što vizualizacija u CoDeSys ne treba zaseban popis oznaka (engl. *tag list*) i može izravno pristupiti varijablama u kontroleru.

Jedna od glavnih prednosti koncepta je ta što se maske za vizualizaciju koje su stvorene u sustavu programiranja mogu izvoditi u četiri različita načina (čak i paralelno) bez potrebe za bilo kakvim izmjenama. Četiri načina izvođenja su: 1. Izravno u programskom sustavu (za testiranje stvorenih maski za vizualizaciju); 2. CoDeSys HMI (prikazuje vizualizacije na računalu bez potpunog razvoja korisničkog sučelja, također komunicira putem programskog sučelja); 3. Web-

vizualizacija (Po želji CoDeSys iz podataka za vizualizaciju generira opis u XML formatu koji se učitava na kontroler zajedno s Java-Applet programom i može se prikazati putem TCP/IP na pregledniku. Takvi podaci o vizualizaciji su dostupni online na raznim platformama.) 4. Ciljna vizualizacija (za kontrolere s integriranim zaslonom podaci o vizualizaciji mogu se učitati iz sustava za programiranje zajedno s aplikacijom za ciljni sustav, gdje se prikazuju automatski). [29]

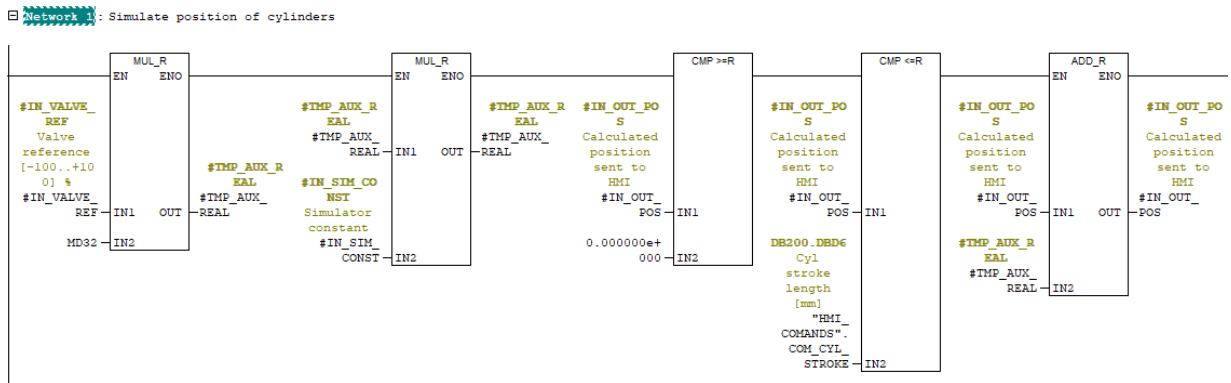
4. UPRAVLJANJE POZICIJOM HIDRAULIČKOG CILINDRA

Rampiranje je faza u kojoj se brzina neprestano povećava ili smanjuje. Kontrolom pokreta regulira se položaj, brzina i ubrzanje aktuatora. Za upravljanje promjenom pozicije koristit će se PID regulator te linearna rampa. Linearnom rampom bit će definirana brzina promjene pozicije kako ne bi došlo do naglih promjena u pomaku cilindara, a PID regulatorom će biti odrađena direktna regulacija pozicije.

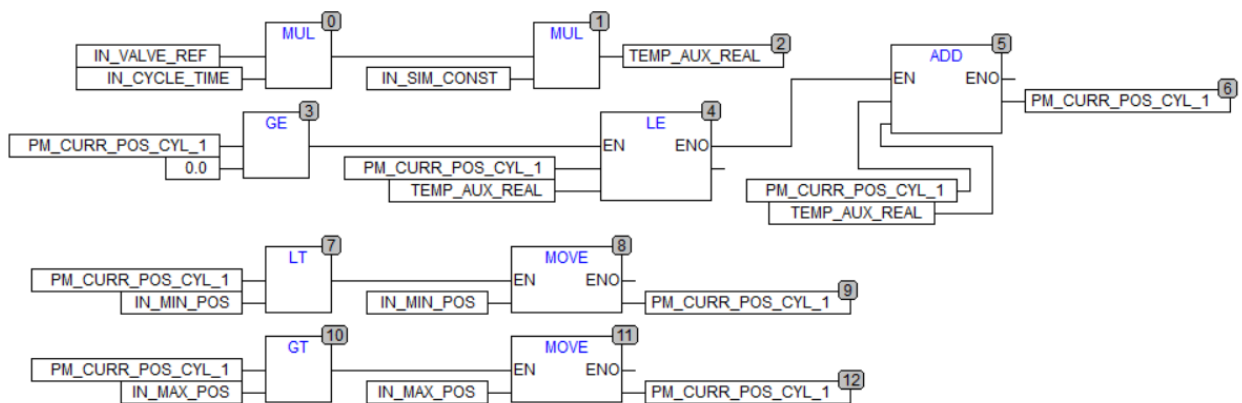


Slika 4.1. Blok shema regulacije pozicije hidrauličkog cilindra u zatvorenoj petlji ovog diplomskog rada

Na slici 4.1. prikazana je blok shema regulacije pozicije hidrauličkog cilindra u zatvorenoj petlji u ovom diplomskom radu. Referentna veličina koja se u literaturi označava sa Y_R u ovom radu predstavlja referentnu poziciju hidrauličkog cilindra i ona je ulazna varijabla u linearnu rampu. Linearna rampa prema zadanom algoritmu računom a izlaznu poziciju cilindra u vremenu t i izlaz šalje PID regulatoru kao ciljni položaj (engl. *target position*) u tom trenutku. PID regulator radi usporedbu mjerene pozicije dobivene s linearnog davača pozicije (oznaka Y) i ulazne veličine dobivene sa linearne rampe (Y_R) te ju zapisuje kao regulacijsko odstupanje (engl. *error*) s oznakom „e“. Regulacijsko odstupanje se predaje PID regulatoru koji definira koliko se mora promijeniti upravljačka veličina. Izlaz iz PID regulatora u ovom radu je referenca otvorenosti proporcionalnog ventila (oznaka u) u rasponu od -100% do 100% koja se u stvarnom postrojenju skalira i šalje kao izlazni napon/struja (-10V do 10V ili 4mA do 20mA) izvršnom članu (proporcionalnom ventilu). U ovom radu se pomoću reference simulira linearni davač pozicije koji kao rezultat daje poziciju hidrauličkog cilindra. Logika simulacije promjene pozicije izrađena u programskom alatu Step 7, u LAD programskom jeziku, prikazana je na slici 4.2. Logika promjene pozicije izrađena u programu CoDeSys prikazana je na slici 4.3.



Slika 4.2. Simulacija promjene pozicije izrađena u programu Step 7



Slika 4.3. Simulacija promjene pozicije izrađena u CoDeSys-u

Ulazna referenca dobivena s izlaza PID regulatora množi se vremenom izvođenja ciklusa. Zatim se ta vrijednost množi konstantom koja se zadaje na početku funkcije i provjerava se da trenutna pozicija ne prelazi početnu i krajnju točku cilindra. Izračunata simulirana vrijednost promjene pozicije dodaje se trenutnoj poziciji i sve se prepisuje na izlaz funkcije za simulaciju. Nakon pomaka hidrauličkog cilindra u stvarnom procesu linearni davač pozicije poslao bi signal o trenutnoj vrijednosti pozicije. U simuliranom načinu ta vrijednost se odmah šalje PID regulatoru kao ulazna veličina za usporedbu sa referentnom veličinom. Korak se ponavlja ciklički dok trenutna veličina ne postane jednaka referentnoj veličini te se održava na toj vrijednosti.

4.1. Linearna rampa

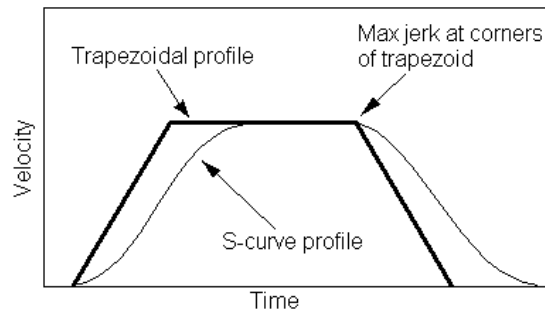
Parametri koji imaju izravan ili neizravan utjecaj na profil pokreta su pozicija (engl. *position*), udaljenost (engl. *distance*), brzina (engl. *velocity*), ubrzanje (engl. *acceleration*) i trzaj (engl. *jerk*). U tablici 4.1. su detaljnije objašnjeni navedeni parametri.

Tablica 4.1. Parametri koji imaju utjecaj na profil pokreta [30]

Parametar	Opis	Dimenzija	Kalkulacija
Pozicija, P	Karakteristično mjesto točke u prostoru u odnosu na proizvoljnu referentnu vrijednost.		
Udaljenost, s	Apsolutna razlika položaja dviju točaka P1 i P2.	L (L = engl. <i>length</i>)	$s = P_1 - P_2 $
Brzina, v	Udaljenost pređena u nekom vremenu Δt u određenom smjeru.	L·T ⁻¹ (T = engl. <i>time</i>)	$v = \frac{\Delta s}{\Delta t} v(t) = \lim_{\Delta t \rightarrow 0} \frac{\Delta s}{\Delta t} = \frac{\partial s(t)}{\partial t}$
Ubrzanje, a	Stopa promjene brzine s vremenom. Ubrzanje manje od 0 naziva se i usporavanje (engl. <i>deceleration</i>) d.	L·T ⁻²	$a(t) = \frac{\partial v(t)}{\partial t} = \frac{\partial^2 s(t)}{\partial t^2}$
Trzaj, j	Stopa promjene ubrzanja s vremenom.	L·T ⁻³	$j(t) = \frac{\partial a(t)}{\partial t} = \frac{\partial^2 v(t)}{\partial t^2} = \frac{\partial^3 s(t)}{\partial t^3}$

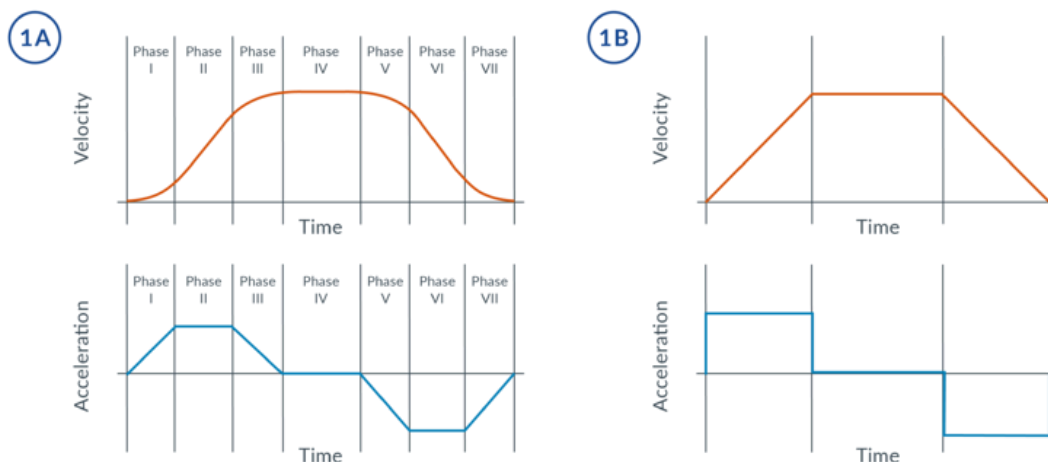
Najčešće se kod upravljanja brzinom motora upotrebljava referentna veličina s linearnom promjenom brzine kao što je prikazano na slici 4.4. Kod takvog upravljanja akceleracija je konstantna za vrijeme ubrzavanja i usporavanja te se mogu postići brzi pokreti. Nedostatak ovakvog upravljanja je taj što se često premaši tražena pozicija (nema nježne pokrete) pa se pozicioniranje treba dodatno regulirati. Zato se koristi neki drugi način upravljanja brzinom, kao što je S-rampa. S-rampa temelji se na polinomnim funkcijama drugog stupnja i prednost u odnosu na linearnu rampu je to što se može upravljati vrijednosti akceleracije, problemi s prekoračenjem brzine (engl. *overshoot*) mogu se ukloniti, a samim tim i mehaničke vibracije mogu se svesti na

minimum. Nedostaci su veća složenost izračuna brzine i pozicije te sporije pozicioniranje zbog niže vrijednosti ubrzanja od najvećeg mogućeg ubrzanja.



Slika 4.4. Usporedba linearne i S rampe [31]

U kontekstu pomicanja od točke do točke, S-rampa se sastoji od sedam različitih faza kretanja (segmenata), prikazanih na slici 4.5. Prva faza rampe predstavlja linearan rast ubrzanja sve dok se ne postigne maksimalno ubrzanje. U drugoj fazi rampa ubrzava za vrijednost najveće akceleracije sve dok ne mora početi usporavati kako se približava maksimalnoj brzini. U trećoj fazi ubrzanje se linearno smanjuje dok ne dosegne nulu. U četvrtoj fazi je brzina konstantna, a ubrzanje je 0. Nakon četvrte faze brzina se smanjuje na način simetričan 1., 2., i 3. fazi. [32]



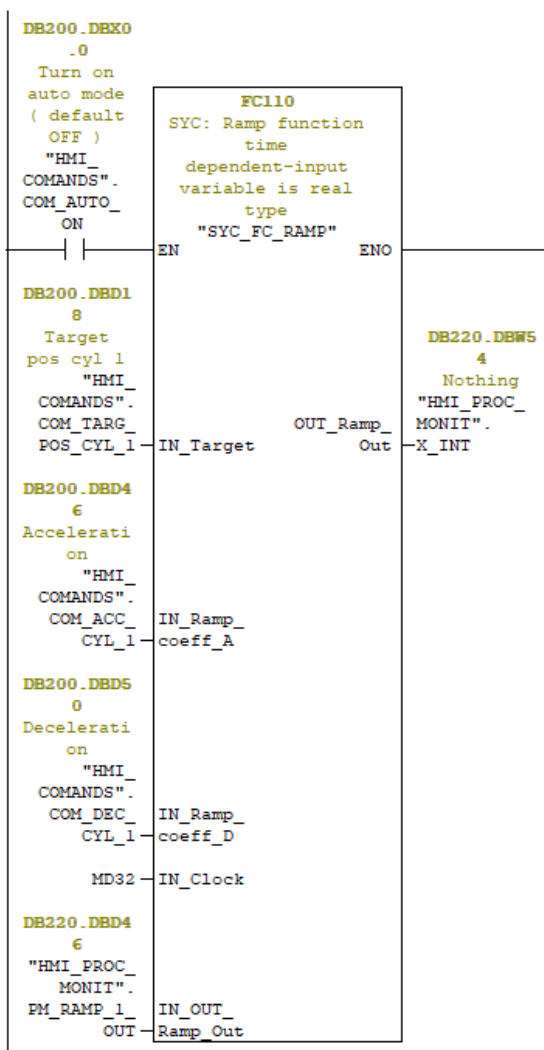
Slika 4.5. Profil gibanja S krivulje (1A) i trapezoidni profil (1B) [32]

Profil S-krivulje mora se „prilagoditi“ za svako dano opterećenje i zadanu referentnu brzinu prijenosa. Specifičan izbor oblika S-krivulje ovisit će o mehaničkoj prirodi sustava i željenim specifikacijama performansi. Nije jednostavno izračunati zaustavni put za zadani skup vrijednosti profila. Prema tome, mnogi sustavi za profiliranje S-krivulje ograničavaju promjene u pokretu ili ne dopuštaju asimetrične profile. Ova ograničenja omogućuju informaciju o tome koliko dugo i na

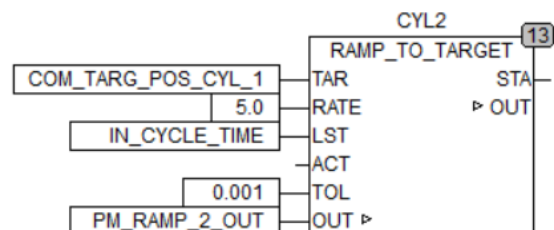
kojoj udaljenosti je prethodno potrebno kontrolirati profil pokreta kako bi se utvrdilo kada treba usporiti.

U ovom radu za rampiranje pozicije korištena je linearna rampa. Na slici 4.6. prikazana je funkcija „SYC_FC_RAMP“ iz Step 7 za rampiranje pozicije hidrauličkog cilindra. Ulazne varijable su referentna veličina „In_Target“, koeficijent akceleracije „IN_Ramp_coeff_A“, koeficijent deceleracije „IN_Ramp_coeff_D“, vrijeme izvršavanja ciklusa „IN_clock“ i ulazno/izlazna varijabla „IN_OUT_Ramp_Out“ koja se šalje PID regulatoru. Blok se izvršava samo u automatskom načinu rada. Svakom cilindru pridijeljena je jedna takva funkcija.

Na slici 4.7. prikazana je funkcija „RAMP_TO_TARGET“ iz CoDeSys programa za rampiranje pozicije hidrauličkog cilindra.



Slika 4.6. Funkcija „SYC_FC_RAMP“ za rampiranje pozicije hidrauličkog cilindra u Step 7

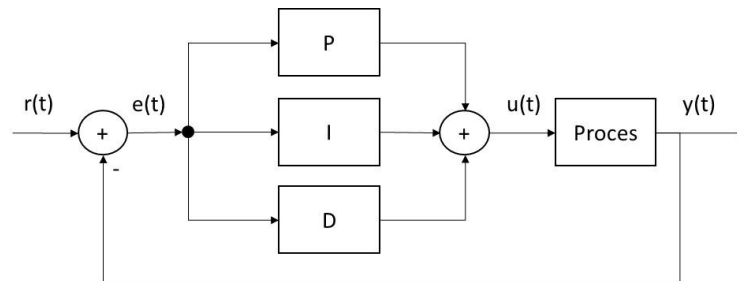


Slika 4.7. Funkcija RAMP_TO_TARGET za rampiranje pozicije hidrauličkog cilindra u CoDeSys-u

4.2. PID regulator

Regulacijsko odstupanje $e(t)=r(t)-y(t)$ predstavlja ulaz u regulator koji na temelju toga određuje upravljačku veličinu $u(t)$. Upravljačka veličina preko izvršnog člana osigurava kontrolirani tok energije upravljanom procesu i održavanje regulirane veličine na referentnom iznosu.

Jedan od najčešće korištenih regulatora je PID (engl. *proportional integral derivative*) regulator. Otprilike 95% operacija sa zatvorenim krugom industrijske automatizacije koristi PID regulatore. PID regulator je mehanizam upravljačke petlje koji koristi povratne informacije i široko se koristi u industrijskim upravljačkim sustavima i raznim drugim aplikacijama koje zahtijevaju kontinuirano modularno upravljanje. PID kontroler kontinuirano izračunava vrijednost pogreške $e(t)$ kao razliku između referentne zadane vrijednosti (engl. *set point*, SP) i izmjerene procesne varijable (engl. *process variable*, PV) te primjenjuje korekciju na temelju P, I i D članova. Regulator pokušava minimizirati pogrešku upravljanja podešavanjem upravljačke varijable (npr. otvaranje upravljačkog ventila na novu vrijednost). Pogodni su za upotrebu kod regulacijskih sustava višeg reda koji zahtijevaju najbrže reakcijsko djelovanje i to bez statičke pogreške (pogreška ravnotežnog stanja). PID regulator dobije se kad se paralelno spoje proporcionalni, integracijski i derivacijski regulator. Elementi PID regulatora prikazani su na slici 4.8.



Slika 4.8. Elementi PID regulatora

Proporcionalna komponenta P osigurava djelovanje prema veličini signala pogreške. Izlazna vrijednost proporcionalne komponente jednaka je trenutnoj vrijednosti regulacijskog odstupanja pomnoženog s pojačanjem K_p . Daje veliku brzinu odziva i stalno pojačanje (stabilnost). Proporcionalna komponenta opisana je sljedećim izrazom:

$$P_{out} = K_p e(t) \quad (4-1)$$

gdje $e(t)$ predstavlja regulacijsko odstupanje, a K_p proporcionalno pojačanje.

Integracijska komponenta I eliminira postojanje pogreške ravnotežnog stanja (statičke pogreške) kod izlaznog signala. Izlaz integracijske komponente predstavlja zbroj vrijednosti regulacijskih

odstupanja $e(t)$ tijekom vremena (akumulirano odstupanje) pomnoženo integralnim pojačanjem K_i . Integracijska komponenta opisana je sljedećim izrazom:

$$I_{out} = K_i \int_0^t e(\tau) d\tau \quad (4-2)$$

gdje $e(\tau)$ predstavlja akumulirano regulacijsko odstupanje do trenutka t , a K_i integracijsko pojačanje.

Derivacijska komponenta D daje dodatno ubrzanje regulacijskom djelovanju (ubrzava postizanje ravnotežnog stanja) i sprječava veliko regulacijsko odstupanje. Računa se određivanjem nagiba pogreške tijekom vremena i množenjem te vrijednosti derivativnim pojačanjem K_d . Derivativno djelovanje predviđa ponašanje sustava, a opisano je sljedećim izrazom:

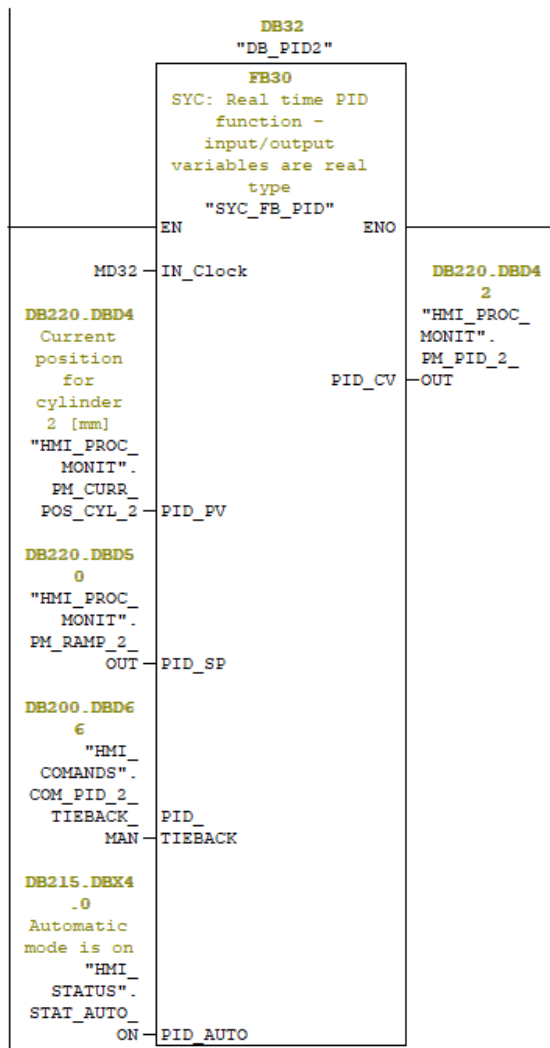
$$D_{out} = K_d \frac{de(t)}{dt} \quad (4-3)$$

gdje $e(t)$ predstavlja regulacijsko odstupanje, a K_d derivativno pojačanje.

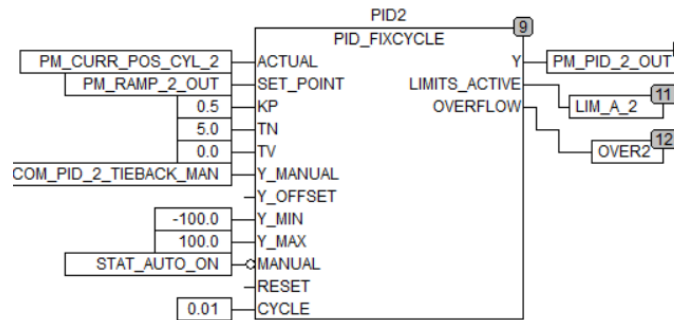
Na slici 4.9. prikazan je funkcijski blok „SYC_FB_PID“ iz Step 7 koja služi kao PID regulator. Ulazne varijable su vrijeme izvođenja ciklusa „IN_Clock“, stvarna vrijednost pozicije dobivena s mjernog člana „PID_PV“, trenutna ciljna vrijednost pozicije „PID_SP“ izračunata u „SYC_FC_RAMP“ funkciji za rampiranje pozicije, „PID_TIEBACK“ koji prepisuje vrijednost trenutne pozicije u slučaju prelaska iz automatskog u ručni (engl. *manual*) način rada PID regulatora te „PID_AUTO“ varijabla koja daje binarnu vrijednost 0 ili 1 ovisno izvršava li se upravljanje procesom u automatskom ili ručnom načinu rada. Izlazna varijabla je referentna vrijednost otvorenosti ventila u rasponu od -100% do 100% „PID_CV“. Svakom cilindru pridijeljen je jedan „SYC_FB_PID“ funkcijski blok sa zasebnim podatkovnim blokovima DB31 (za prvi cilindar) i DB32 (za drugi cilindar) kako ne bi došlo do prepisivanja zapisanih vrijednosti u iste memorijske lokacije.

Na slici 4.10. prikazan je funkcijski blok „PID_FIXCYCLE“ koji se koristi za PID regulator u CoDeSys programu. U podatkovnim blokovima za PID regulator nalaze se varijable kojima je potrebno definirati vrijednosti, kao što su proporcionalno pojačanje K_p , integralno pojačanje K_i , derivativno pojačanje K_d , maksimalna vrijednost izlaza, minimalna vrijednost izlaza i slično. Jedan dio varijabli iz tog podatkovnog bloka prikazan je na slici 4.11. gdje prvi stupac predstavlja memorijsku adresu u tom podatkovnom bloku, drugi stupac deklaraciju, treći stupac ime varijable, četvrti predstavlja tip podatka, peti početnu (engl. *initial*) vrijednost a šesti komentar.

Network 6 : Cylinder 2_PID REGULATOR



Slika 4.9. Funkcijski blok „SYC_FB_PID“ koji se koristi za PID regulator u Step 7



Slika 4.10. Funkcijski blok PID_FIXCYCLE koji se koristi za PID regulator u CoDeSys-u

Na slici 4.11. prikazane su neke varijable iz podatkovnog bloka DB31 koji je dodijeljen PID regulatoru prvog hidrauličkog cilindra.

Address	Variable Name	Structure	Value	Description
26.0	stat	ST_PID_COEFF	STRUCT	PID Coefficients
+0.0	stat	D_INPUT	REAL	0.000000e+000 PID Alternative Proc.variable for
+4.0	stat	Dead_Band	REAL	0.000000e+000 PID Dead band value (input)
+8.0	stat	MIN_Limit	REAL	0.000000e+000 PID Minimum output limit (input)
+12.0	stat	MAX_Limit	REAL	0.000000e+000 PID Maximum output limit (input)
+16.0	stat	BIAS	REAL	0.000000e+000 PID Bias (input)
+20.0	stat	K	REAL	1.000000e+000 PID Total gain K (input)
+24.0	stat	KP	REAL	1.000000e-001 PID Proportional gain KP (input)
+28.0	stat	KI	REAL	5.000000e-004 PID Integral gain KI (input)
+32.0	stat	KD	REAL	0.000000e+000 PID Derivative gain KD (input)

Slika 4.11. Primjer varijabli iz podatkovnog bloka DB31

Osnovni algoritam za PID regulator je sljedeći:

pogreška_prethodno = 0

integral_prethodno = 0

KP = konstanta

KI = konstanta

KD = konstanta

cikličko_izvršavanje (1) {

pogreška = *referentna_vrijednost* - *stvarna_vrijednost*

integralno = *integral_prethodno* + *pogreška* * *vrijeme_iteracije*

derivativno = (*pogreška* - *pogreška_prethodno*) / *vrijeme_iteracije*

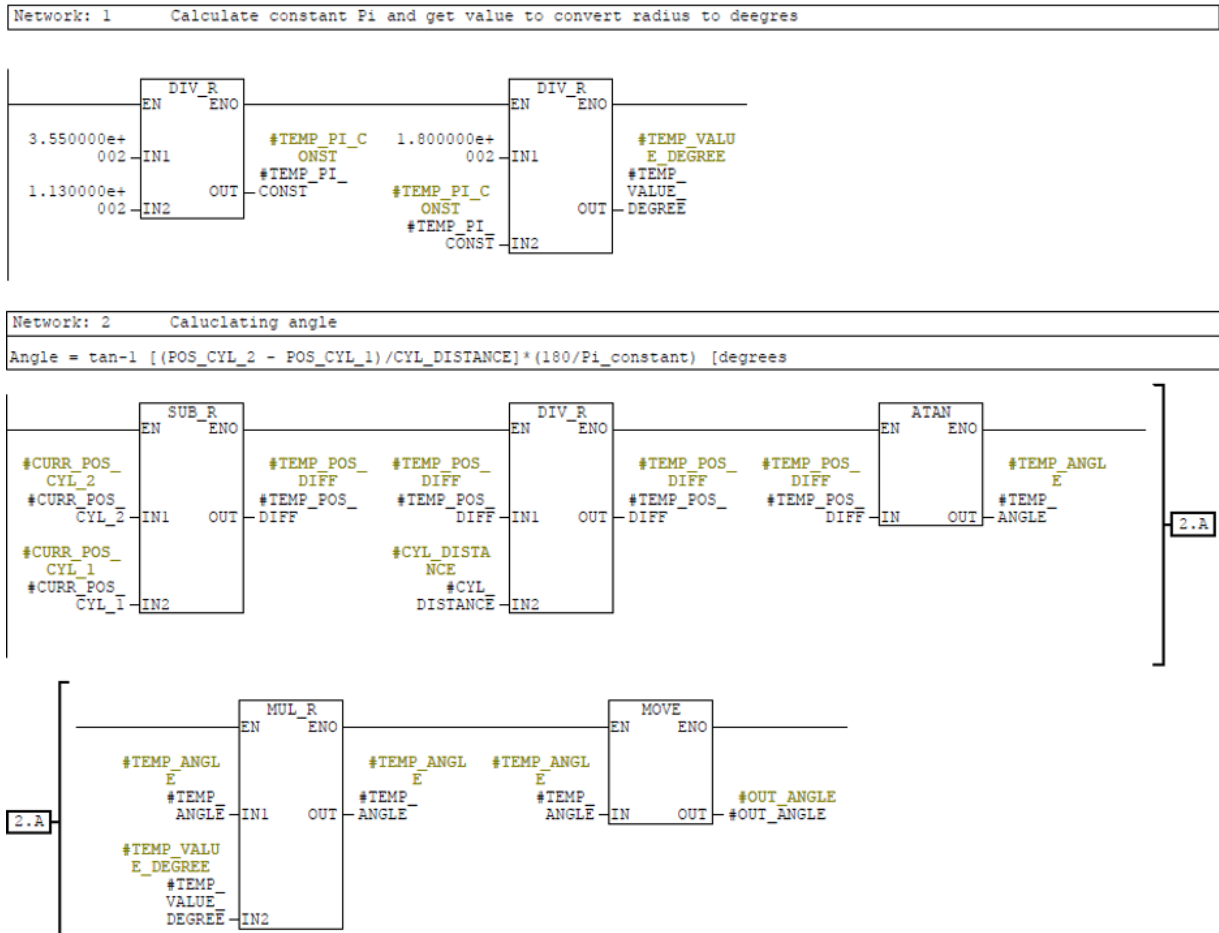
izlaz = *KP* * *pogreška* + *KI* * *integralno* + *KD* * *derivativno*

pogreška_prethodno = *pogreška*

integral_prethodno = *integralno* }

4.3. Ostatak programskog rješenja

4.3.1. Izračun kuta



Slika 4.12. Postupak izračuna trenutnog nagiba valjka u Step 7

Na slici 4.12. je prikazan postupak izračuna trenutnog nagiba valjka prema poziciji oba cilindra i udaljenosti jednog cilindra od drugog u programu Step 7.

. U prvoj mreži se računa konstanta Pi `#TEMP_PI_CONST` na način da se 355 podijeli sa 113 (točnost na 6 decimalnih mjesta) i računa se konstanta za prijelaz iz radijana u stupnjeve `#TEMP_VALUE_DEGREE`. U drugoj mreži se računa kut prema formuli:

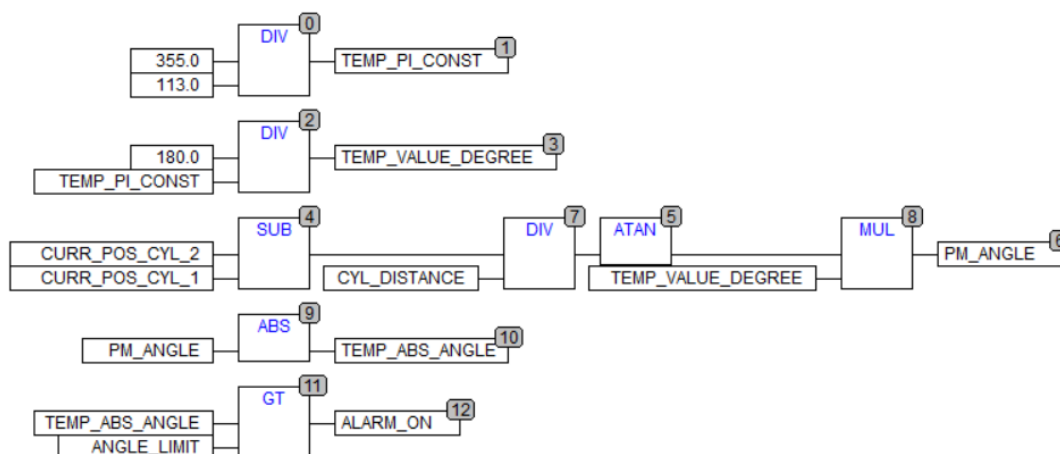
$$\#OUT_ANGLE = \text{atan} \left[\frac{(\#CURR_POS_CYL_2 - \#CURR_POS_CYL_1)}{\#CYL_DISTANCE} \right] * \#TEMP_VALUE_DEGREE \quad (4-1)$$

gdje je:

- `#CURR_POS_CYL_1` trenutna pozicija prvog cilindra
- `#CURR_POS_CYL_2` trenutna pozicija drugog cilindra

- #CYL_DISTANCE udaljenost između cilindara (dužina valjka)
- #TEMP_VALUE_DEGREE konstanta za prijelaz iz radijana u stupnjeve
- #OUT_ANGLE izlazna vrijednost trenutnog kuta

U funkciji „FC_ANGLE_CALC“ izlazne vrijednosti uz #OUT_ANGLE su #ALARM_ON i #STAT_ANGLE. Alarm daje izlaz „1“ ukoliko je apsolutna vrijednost trenutnog kuta dosegla maksimalnu dozvoljenu vrijednost kuta. Ukoliko se vrijednost trenutnog kuta nalazi unutar 60% maksimalne dozvoljene vrijednosti kuta tada se u varijablu #STAT_ANGLE zapisuje cjelobrojna vrijednost 1. Ukoliko se vrijednost trenutnog kuta nalazi između 60% i 90%, tada se na izlaz varijable zapisuje cjelobrojna vrijednost 2, a ako je veća, tada se zapisuje vrijednost 3. Ta varijabla se koristi za signalizaciju da je kut blizu maksimalne dozvoljene vrijednosti tako što se promijeni boja I/O polja, u kojem se prikazuje vrijednost trenutnog kuta (zelena=1, narančasta=2, crvena=3)., u SCADA aplikaciji.

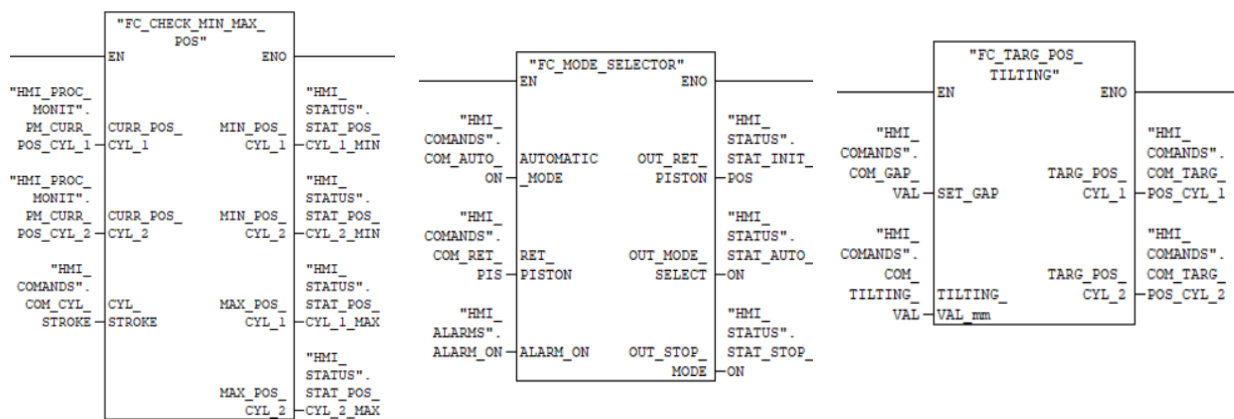


Slika 4.13. Postupak izračuna trenutnog nagiba valjka u CoDeSys-u

Na slici 4.13. je prikazan postupak izračuna trenutnog nagiba valjka prema poziciji oba cilindara i udaljenosti jednog cilindra od drugog u programu CoDeSys.

4.3.2. Izračun referentne pozicije i odabir načina rada

Na slici 4.14. prikazane su izrađene i korištene funkcije bez unesenih ulaznih i izlaznih varijabli. Unutar programskog rješenja moguće je pronaći način korištenja navedenih funkcija.

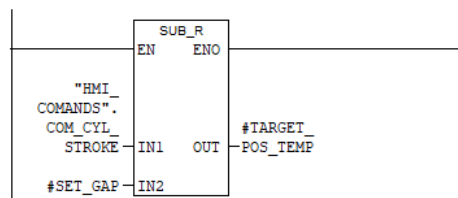


Slika 4.14. Ostale funkcije korištene u Step 7 upravljačkom programu

Funkcija s lijeve strane „FC_CHECK_MIN_MAX_POS“ koristi se za provjeru nalazi li se klip cilindra na početnoj ili krajnjoj poziciji hoda cilindra. Ulazne vrijednosti su trenutna pozicija cilindra „CURR_POS_CYL_1“ i „CURR_POS_CYL_2“ te duljina hoda cilindra „CYL_STROKE“. Izlazne varijable predstavljaju četiri digitalna senzora koji poprimaju vrijednost 1 ukoliko se klipovi cilindra nalaze na minimalnoj (maksimalnoj) mogućoj poziciji ili 0 ako se ne nalaze.

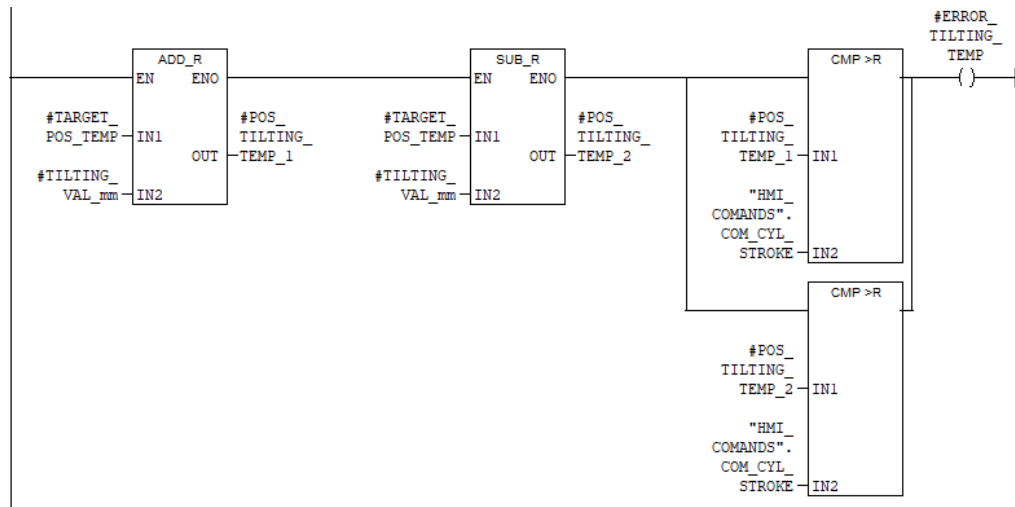
Srednja funkcija „FC_MODE_SELECTOR“ koristi se za odabir automatskog ili ručnog načina rada. Tu se još provjerava komanda za vraćanje klipa cilindra u početno stanje (kad je otvorenost maksimalna). Provjerava se i stanje alarma kako bi se sustav mogao dovesti u ručni način rada ukoliko je prilikom pojave alarma bio u automatskom načinu rada.

Funkcija s desne strane „FC_TARG_POS_TILTING“ izračunava referentnu poziciju cilindra uzimajući duljinu hoda cilindra, otvor i nagib (odstupanje od srednje vrijednosti otvora). Prvo se od vrijednosti hoda cilindra oduzme zadani otvor kao na slici 4.15.



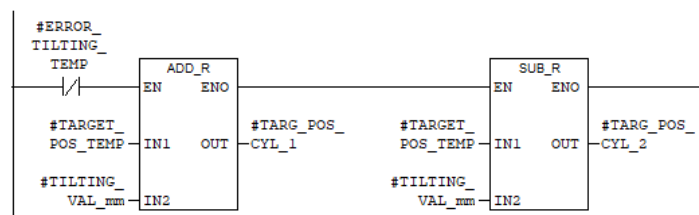
Slika 4.15. Izračun prosječne referentne pozicije u Step 7

Unutar funkcije se onemogućuje promjena referentne pozicije ukoliko se referentne vrijednosti pozicije ne nalaze između minimalne i maksimalne pozicije hoda cilindra kao što je prikazano na slici 4.16.



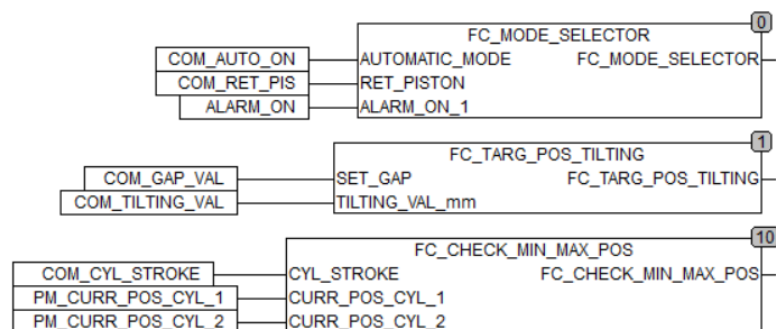
Slika 4.16. Ograničenje za promjenu referentne pozicije u Step 7

Ukoliko se referentna vrijednost nalazi unutar dozvoljenih vrijednosti, računa se referentna pozicija cilindra i šalje se na izlaz funkcije. Prikaz rješenja u Step 7 nalazi se na slici 4.17.



Slika 4.17. Promjena referentne vrijednosti pozicije cilindra u Step 7

Na slici 4.18. prikazane su ostale funkcije korištene u programu CoDeSys.



Slika 4.18. Ostale funkcije korištene u CoDeSys

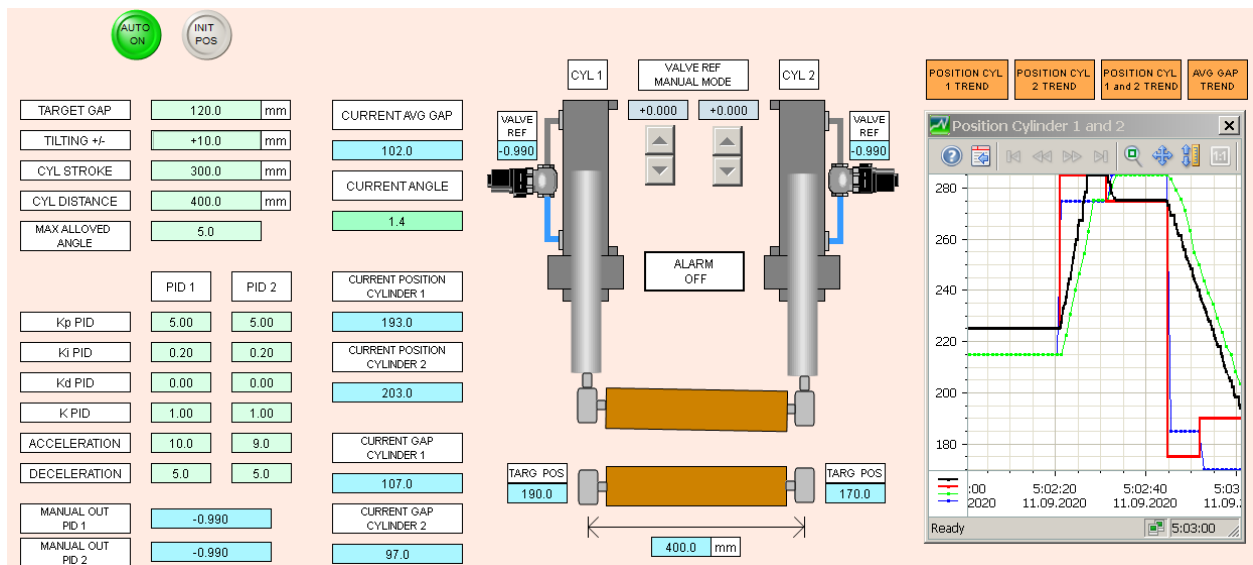
5. VIZUALIZACIJA U SIMATIC WinCC PROGRAMU

U ovom poglavlju opisani su rezultati simulacije upravljačkog programa za upravljanje pozicijom hidrauličkih cilindara. Objašnjeni su elementi korišteni u izradi SCADA aplikacije u WinCC programu, kao i elementi korišteni za izradu HMI sučelja u CoDeSys vizualizaciji. Prikazana je vizualizacija rada hidrauličkih cilindara i proporcionalnih ventila kao i odzivi sustava za programsko rješenje napisano u Step 7 programskom alatu.

5.1. SCADA aplikacija / HMI sučelje

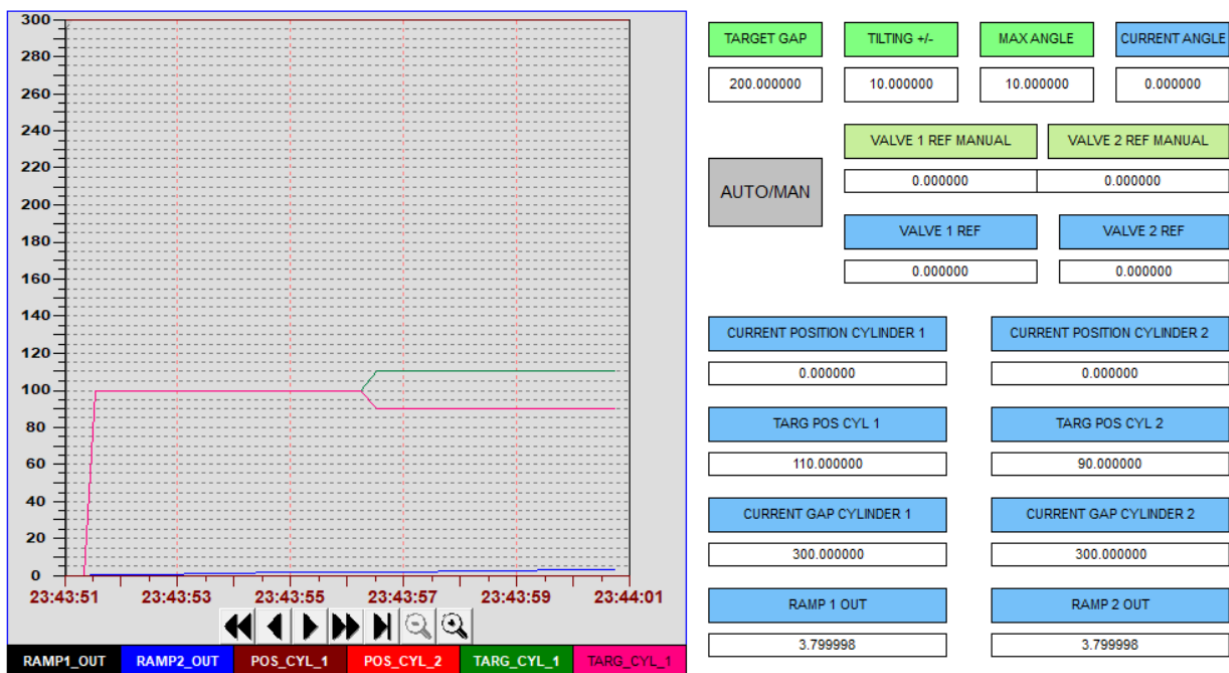
Na slici 5.1. prikazana je SCADA aplikacija za regulaciju pozicije dva hidraulička cilindra u zatvorenoj petlji ovisno o zadanom otvoru (engl. gap) i nagibu (engl. tilting). Aplikacija je izrađena u Simatic WinCC programu verzije 7.2. Za izradu su korištena I/O polja (engl. I/O field) za prikaz rezultata i unos komandi (engl. commands), gumbi (engl. button) za odabir automatskog ili manualnog načina rada te početne pozicije, statični tekst (engl. static text) za opis I/O polja, prozor slike (engl. picture window) za prikaz različitih prozora za vizualno praćenje signala, „WinCC FunctionTrendControl“ za vizualno praćenje signala te „SpinButton“ za povećanje ili smanjenje vrijednosti otvorenosti ventila u ručnom načinu rada. Alarm za prekoračenje dozvoljenog maksimalnog kuta prikazuje se crvenom bojom uz poruku o dostizanju maksimalne dozvoljene vrijednosti. Samim prekoračenjem prelazi se iz automatskog načina rada (ukoliko je isti bio uključen) u ručni način rada gdje je potrebno ručno podesiti cilindre u pozicije kako bi se kut vratio unutar raspona dozvoljenih vrijednosti. Proporcionalni ventili prikazani su s vanjske strane cilindara. Kad je referenca za otvorenost ventila (izlaz iz PID regulatora) različita od 0 a manja od maksimalne definirane vrijednosti, vizualno je prikazano punjenje cilindra fluidom prilikom izvlačenja (engl. extend) i uvlačenja (engl. retract). Promjena reference za otvorenost ventila omogućena je samo u ručnom načinu rada. Gumb za vraćanje u početnu poziciju moguće je koristiti samo ako je upravljanje u automatskom načinu rada. Moguće je mijenjati vrijednosti hoda cilindara (engl. cylinder stroke) u rasponu od 100 mm do 300 mm, kao i dužinu valjka (udaljenost jednog cilindra od drugog). Parametri PID regulatora prikazani na slici 3.19. postavljeni su u prvom ciklusu izvršavanja programa (prilikom pokretanja PLC-a) i moguće ih je mijenjati u daljnjem izvršavanju programa. Grafovi koje je moguće prikazati su: pozicija prvog cilindra i referentne pozicije (engl. target position), pozicija drugog cilindra i referentne pozicije, pozicije oba cilindra i referentnih pozicija te promjena prosječnog otvora i referentnog otvora. Gornji valjak se vizualno pomiče zajedno s cilindrima u ovisnosti o otvoru cilindara i zakreće za kut koji je izračunat unutar programa. Donji valjak je fiksiran. S unutarnje strane cilindara nalaze se „lampice“

koje predstavljaju digitalne senzore koji na izlaz šalju „1“ kad klip unutar cilindra dosegne maksimalni ili minimalni položaj.



Slika 5.1. SCADA aplikacija za upravljanje pozicijom dva hidraulička cilindra u zatvorenoj petlji izrađena u Simatic WinCC programu

Na slici 5.2. prikazano je HMI sučelje izrađeno u CoDeSys vizualizaciji za potrebe ovog rada. Za izradu su korišteni sljedeći elementi vizualizacije: pravokutnik (engl. *rectangle*) za prikaz rezultata, unos komandi, odabir automatskog ili manualnog načina rada, opis rezultata te trend blok za vizualno praćenje signala.

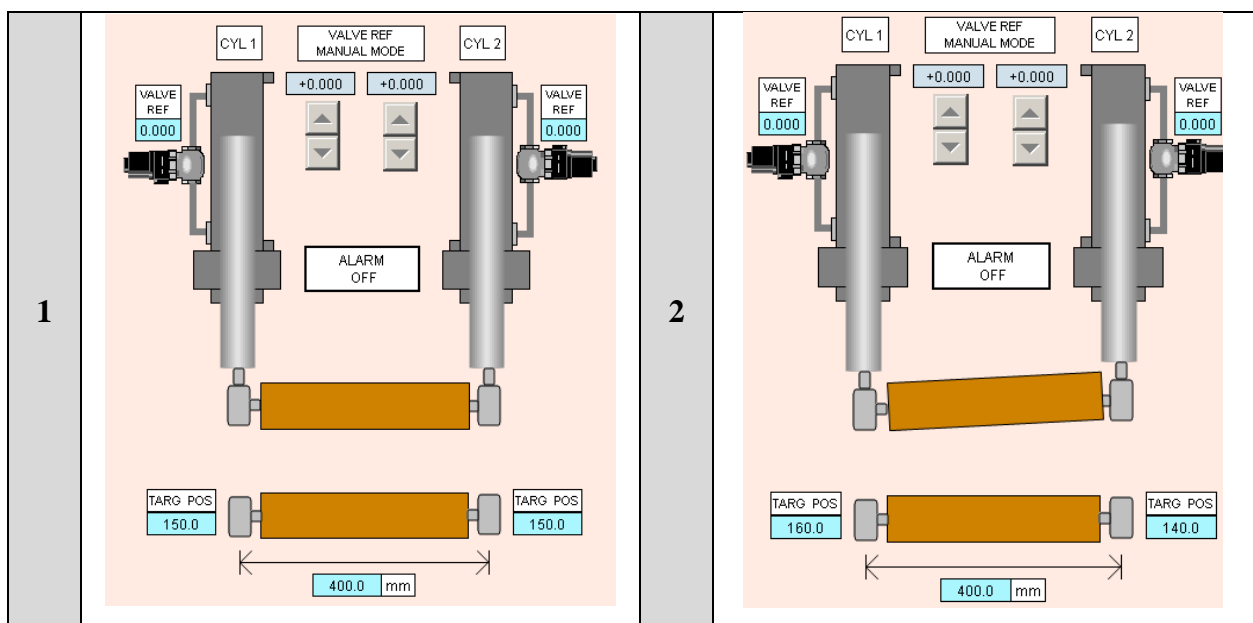


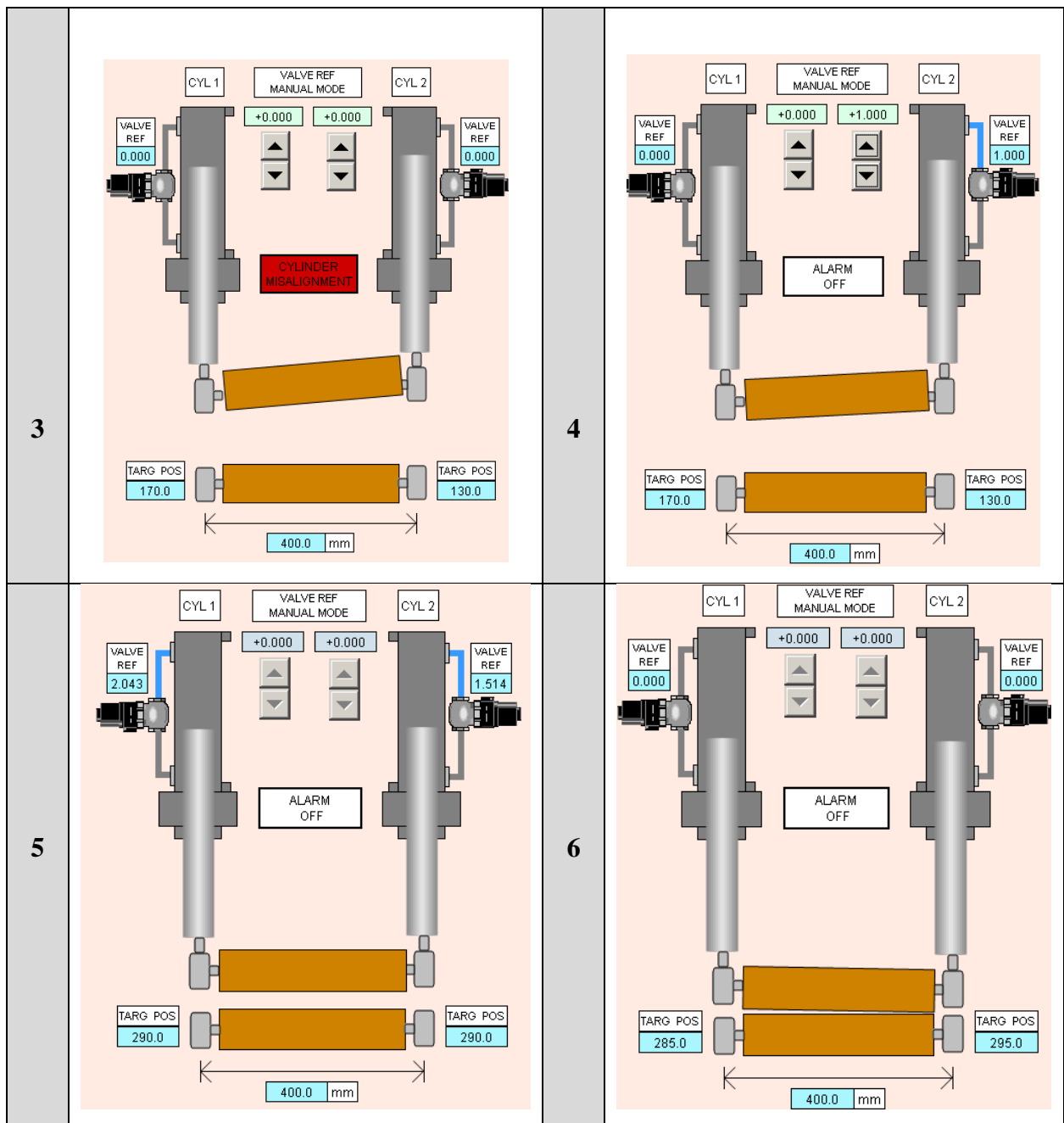
Slika 5.2. HMI sučelje u CoDeSys vizualizaciji za ovaj rad

5.2. Vizualizacija rada hidrauličkog cilindra i proporcionalnog ventila

U tablici 5.1. prikazan je redoslijed promjene pozicije hidrauličkih cilindara. Na prvoj slici hidraulički cilindri se nalaze na poziciji 150.0 mm (referentna vrijednost ventila je 0.0%). Onemogućena je ručna promjena referentne vrijednosti ventila jer se proces izvršava u automatskom načinu rada. Na 2. slici u tablici promijenjena je referentna pozicija, tj. nagib je postavljen na 10 mm. Sada referentna pozicija prvog cilindra iznosi 160.0 mm, a drugog 140.0 mm. Maksimalni dozvoljeni kut je postavljen na 5 stupnjeva. Hod cilindra je postavljen na 300 mm, a dužina valjka na 400 mm. Na 3. slici tablici vidi se da je nagib promijenjen s 10 mm na 20 mm te je sada referentna pozicija prvog cilindra 170.0 mm, a drugog cilindra 130 mm. Također se upalio alarm za prekoračenje maksimalnog dozvoljenog nagiba i dogodio se prijelaz iz automatskog u ručni način rada. Sada je omogućeno ručno unošenje referentne vrijednosti otvorenosti ventila kako bi se ručno namjestila pozicija cilindara i smanjio nagib. Na 4. slici u tablici referentna vrijednost otvorenosti ventila ručno je postavljena na 1% te se proces još nalazi u ručnom načinu rada. Na slici 5 primjećuje se da se sustav ponovo nalazi u automatskom načinu upravljanja te je referentna vrijednost pozicije oba cilindra postavljena na 290 mm. Na slici šest sustav se dovodi na krajnju referentnu vrijednost gdje prvi cilindar dolazi na poziciju od 285 mm s otvorom od 15 mm, a drugi cilindar na poziciju od 295 mm s otvorom od 5 mm. Nagib valjka je -5 stupnjeva. Vrijednosti pojačanja PID regulatora tijekom cijelog testiranja za oba cilindra postavljene su na sljedeće vrijednosti: $K_p=5$, $K_i=0.2$, $K_d=0$, $K=1$. Akceleracija cilindara postavljena je na 10, a deceleracija na 5.

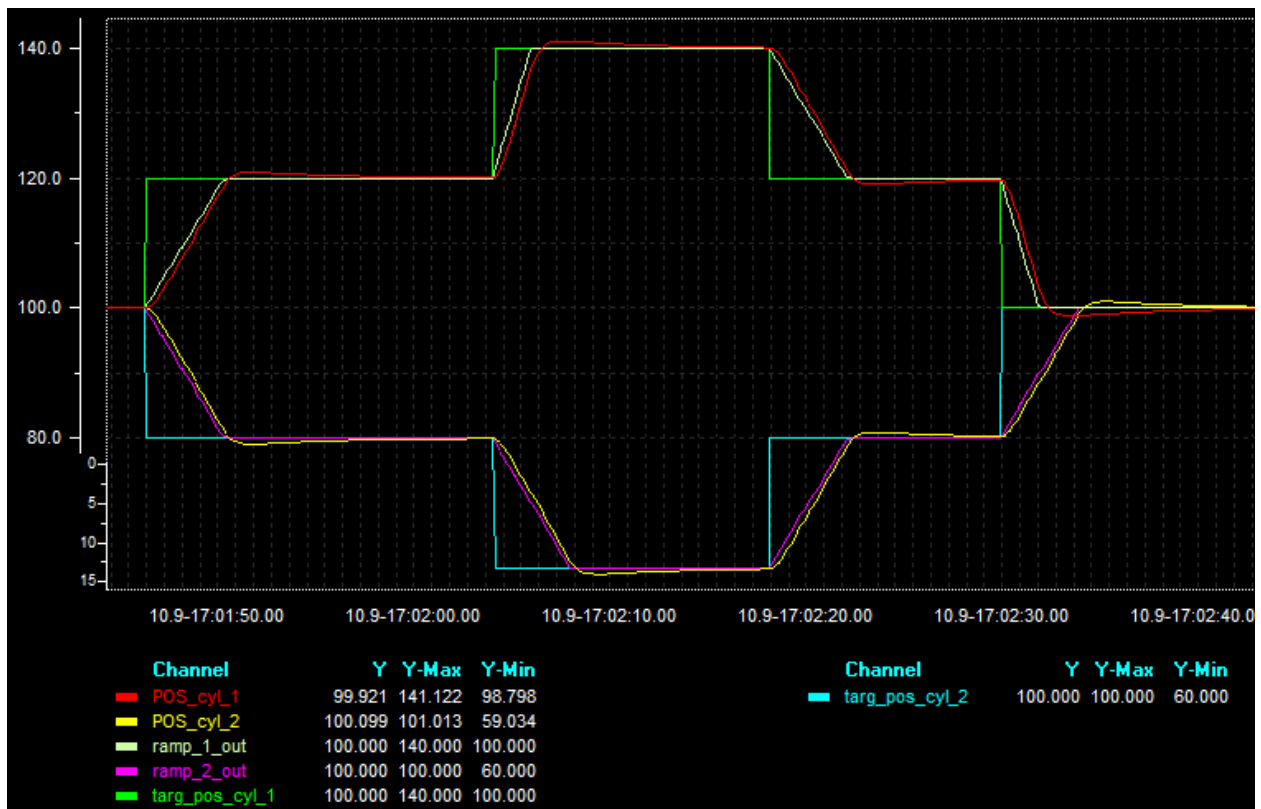
Tablica 5.1. Prikaz redoslijeda promjene pozicije hidrauličkih cilindara prilikom testiranja





5.3. Prikaz odziva sustava

U ovom dijelu rada prikazani su odzivi sustava za programsko rješenje napisano u Step 7 programskom alatu.



Slika 5.3. Izlazne vrijednosti linearne rampe oba cilindra, trenutne pozicije i referentne vrijednosti pozicija cilindara

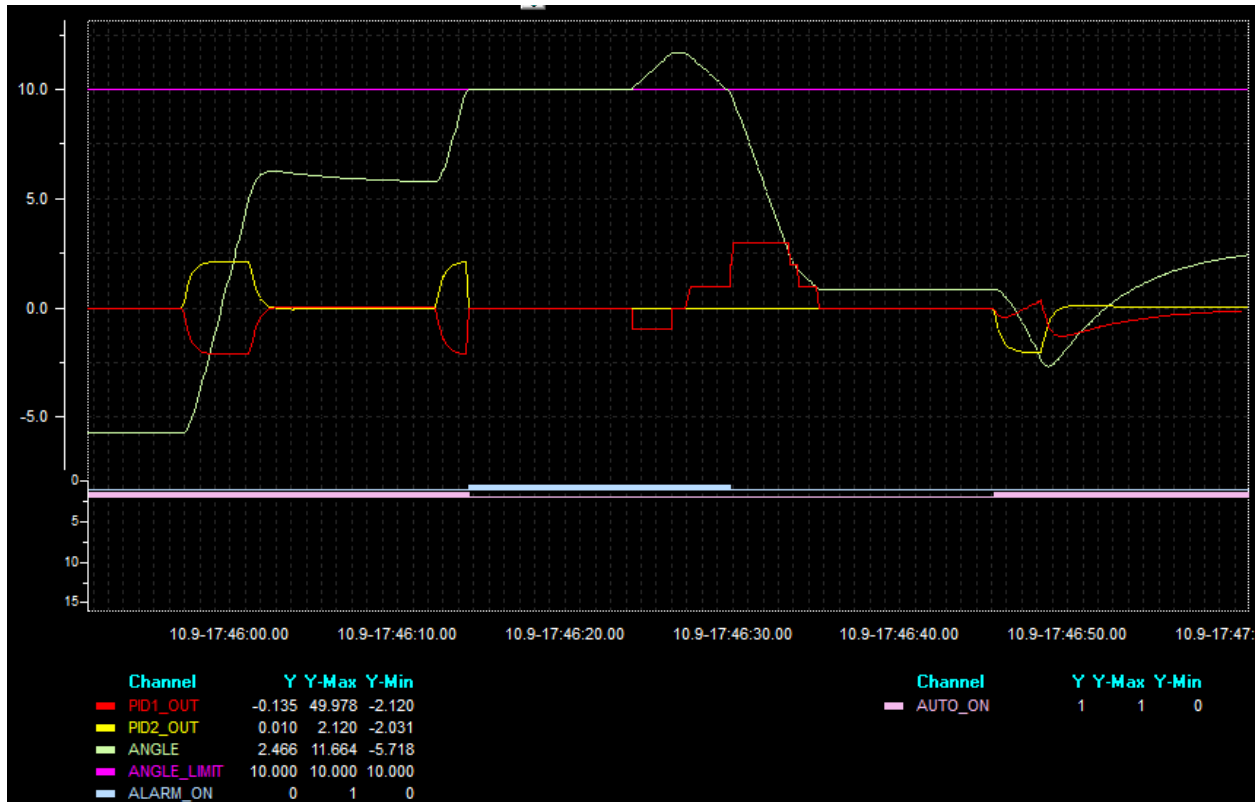
Na slici 5.3. prikazane su izlazne vrijednosti iz linearne rampe za oba cilindra (ramp_1_out i ramp_2_out), trenutne pozicije cilindara (POS_cyl_1 i POS_cyl_2) kao i referentne vrijednosti pozicije (targ_pos_cyl_1 i targ_pos_cyl_2). Prvo se promijenio zadani nagib s 0 mm na 20 mm te je referentna pozicija prvog cilindra promijenjena sa 100 mm na 120 mm, a drugog cilindra sa 100 mm na 80 mm. Izlaz iz rampe prvog cilindra dosegao je referentnu poziciju za 4 sekunde. Simulirana pozicija cilindra poprimila je oblik linearne rampe te je za 5 sekundi dosegla referentnu vrijednost pozicije, nakon čega dolazi do prekoračenja (engl. *overshoot*). Vrijednost pozicije dovodi u referentnu poziciju nakon 7 sekundi od početka prekoračenja. Isto vrijedi i za drugi cilindar. Na iznos prekoračenja moguće je utjecati promjenom parametara PID regulatora, a najbolje parametre za proces moguće je utvrditi prema nekoj od metoda za određivanje parametara.

Nakon toga se promijenio zadani nagib s 20 mm na 40 mm, te je referentna pozicija prvog cilindra promijenjena sa 120 mm na 140 mm, a drugog cilindra s 80 mm na 60 mm. Izlaz iz rampe prvog cilindra dosegao je referentnu poziciju za 2 sekunde. Simulirana pozicija cilindra poprimila je oblik linearne rampe te je za 2.5 sekunde dosegla referentnu vrijednost pozicije, nakon čega

dolazi do prekoračenja (engl. *overshoot*). Vrijednost pozicije dovodi u referentnu poziciju nakon 8 sekundi od početka prekoračenja. Isto vrijedi i za drugi cilindar.

Nadalje, zadani nagib se s 40 mm opet mijenja na 20 mm. Referentna pozicija prvog cilindra sada iznosi 120 mm, a drugog 110 mm. Primjećuje se da je izlaz iz rampe prvog cilindra dosegao tu vrijednost za 4 sekunde. Simulirana pozicija cilindra poprimila je tu vrijednost za 5 sekundi, nakon čega dolazi do prekoračenja. Može se zaključiti da je vrijednost deceleracije duplo veća od vrijednosti akceleracije u prethodnoj promjeni pozicije. Pozicija cilindra dovodi se u referentnu vrijednost nakon 5 sekundi od početka prekoračenja. Isto vrijedi i za drugi cilindar.

Sljedeća promjena nagiba je s 20 mm na 0 mm. Sada referentna pozicija oba cilindra iznosi 100 mm. Primjećuje se da je izlaz iz rampe prvog cilindra dosegao tu vrijednost za 2 sekunde, a drugog cilindra za 4 sekunde. Može se zaključiti da je vrijednost deceleracije prvog cilindra duplo veća od vrijednosti deceleracije drugog cilindra. Simulirana pozicija prvog cilindra poprimila je stalnu referentnu vrijednost pozicije za 11 sekundi, a drugog cilindra za 13 sekundi od trenutka promjene vrijednosti nagiba.



Slika 5.4. Vrijednosti trenutnog kuta, maksimalnog dozvoljenog nagiba, stanje alarma, automatski/ručni način rada i izlazi PID regulatora za oba cilindra

Na slici 5.4. prikazane su vrijednosti trenutnog kuta (ANGLE), maksimalnog dozvoljenog nagiba (ANGLE_LIMIT), stanje alarma (ALARM_ON), stanje automatskog načina rada (AUTO_ON) te izlazi iz PID regulatora za oba cilindra (PID1_OUT i PID2_OUT). Može se uočiti da se alarm aktivira u trenutku kad trenutni kut dosegne maksimalnu dozvoljenu vrijednost nagiba te sustav prelazi iz automatskog u ručni način rada. Tada je omogućena ručna promjena vrijednosti izlaza iz PID regulatora (referenca otvorenosti ventila), kao što je vidljivo na signalu PID1_OUT (označen crvenom bojom) na sredini vremena testiranja. Kad se kut dovede unutar dozvoljenih vrijednosti, opet je moguće sustav odvesti u automatski način upravljanja. Vrijednosti izlaza PID regulatora u automatskom načinu rada mogu poprimiti vrijednosti od -100 do 100. Na grafu je vidljivo da ta vrijednost ne prelazi 2.5. To se događa iz razloga što je trenutna referentna vrijednost pozicije, koja predstavlja ulaz u PID regulator, zapravo vrijednost izračunata linearnom rampom. Tada razlika trenutne pozicije i referentne pozicije u tom trenutku nije velika, pa se ni vrijednost otvorenosti ventila ne mijenja puno (nema naglih pokreta prilikom pomicanja cilindara).

6. ZAKLJUČAK

U ovom diplomskom radu izrađen je upravljački program za regulaciju dva hidraulička cilindra pomoću proporcionalnog ventila i linearnog davača pozicije prema zadanom otvoru i nagibu cilindra, kao i simulacija pozicije cilindra. Rad uključuje razvoj softvera i simulaciju u alatu Step 7 i CoDeSys, te izradu SCADA aplikacije u programu WinCC.

U radu su prikazane funkcije i funkcijski blokovi korišteni za izradu programske podrške upravljačkog programa. Veliki broj motora u industriji pokreće se i zaustavlja pomoću odgovarajućih rampi. Pokretanje i zaustavljanje motora pomoću rampe smanjuje udarna opterećenja zbog inercije, smanjuje potrošnju energije i umanjuje stres samom motoru. Zbog toga se u simulaciji pozicija hidrauličkog cilindra prikazuje pomoću S-krivulje. Teorijski je objašnjen način rada različitih tipova hidrauličkih cilindra, proporcionalnih ventila, linearnih davača pozicije, PLC-a, kao i programi korišteni za izradu upravljačkog programa i SCADA aplikacije.

SCADA aplikacija (HMI sučelje) služi za interakciju operatera i PLC-a te omogućava konstantno praćenje svih procesnih veličina, kao i promjenu određenih procesnih veličina u svrhu regulacije. Izrađen je vizualni prikaz promjene pozicije i nagiba hidrauličkih cilindra te otvorenosti proporcionalnih ventila.

Hidraulički cilindar najčešći je izvršni dio u hidrauličkim pogonima te se sve više koristi kod automatiziranih postrojenja. Koristi se kod automatiziranih proizvodnih linija, valjačkih stanova, hidrauličkih preša, alatnih strojeva i u druge svrhe.

Rad upravljačkog programa je testiran, a dobiveni su signali objašnjeni u zadnjem poglavlju diplomskog rada. Rad bi se mogao poboljšati zamjenom linearne rampe S-rampom. Time bi se dobili nježni pokreti prilikom promjene pozicije i manja mogućnost premašivanja vrijednosti tražene pozicije.

LITERATURA

- [1] P. Biswanath, Industrial Electronics and Control, Chapter 8: Programmable Logic Controller, URL: https://pdfs.semanticscholar.org/6bc6/5f2e7083f8bef609b0303948ffbda992c4e4.pdf?_ga=2.209650322.1204906456.1594648647-422847423.1593426967 (12.10.2020.)
- [2] R. Korbar, Pneumatika i hidraulika, Veleučilište u Karlovcu, Karlovac, 2007.
- [3] J. Petrić, Hidraulika i Pneumatika, 1 dio: Hidraulika, Fakultet strojarstva i brodogradnje u Zagrebu, 2012
- [4] Ž. Šitum, Regulacija hidrauličkih i pneumatskih sustava, Fakultet strojarstva i brodogradnje, Zagreb, 2015.
- [5] D. Klepo, Analiza energetske učinkovitosti izravno pogonjenog elektrohidrauličkog sustava, diplomski rad, Fakultet strojarstva i brodogradnje, Zagreb, 2020.
- [6] D. Scholz, Proportional hydraulics, Festo Didactic GmbH & Co., 73770 Denkendorf, Germany, 2002.
- [7] J. S.Cundiff, Fluid Power Circuits and Controls, Chapter 12, CRC Press LLC, USA, 2002.]
- [8] M. Kocelj, Ublažavanje udarca klipa hidrauličkog cilindra na završetku hoda, Završni rad, Fakultet strojarstva i brodogradnje, Zagreb, 2016., str. 7.
- [9] Mapro Hydraulic Movement, Hidraulički cilindri, URL: <https://www.hidraulicki-cilindar.hr/proizvodno-prodajni-program/hidraulicki-cilindri/> (12.6.2020.)
- [10] Sealfluid, Hydraulic cylinders design, URL: <https://sealfluid.it/fluid-power-sealing-academy/hydraulic-cylinders-design/> (12.6.2020.)
- [11] Atos, Hydraulic symbols, URL: <http://www.scoda.it/English/Pdf/P001.pdf> (10.4.2020.)
- [12] Inductive automation, What is HMI, URL: <https://www.inductiveautomation.com/resources/article/what-is-hmi> (10.11.2019.)
- [13] Siemens, Simatic HMI Basic Panels, URL: <https://new.siemens.com/global/en/products/automation/simatic-hmi/panels/basic-panels.html> (23.4.2020.)
- [14] D. Crnčević, Ugradnja enkodera na ispitni motor DMB 128 A, diplomski rad, Fakultet strojarstva i brodogradnje, Zagreb, 2012.
- [15] Machine Design, Comparing Position Sensors for Hydraulic Cylinder Feedback, E. Herceg, 2018., URL: <https://www.machinedesign.com/mechanical-motion-systems/article/21837176/comparing-position-sensors-for-hydraulic-cylinder-feedback> (17.11.2020.)
- [16] Hydraulics&Pneumatics, Position transducers, 2011., URL: <https://www.hydraulicspneumatics.com/fluid-power-basics/sensors/article/21885036/position-transducers> (12.7.2020.)

- [17] Alliance Sensors Group, URL: <http://alliancesensors.com/whats-so-good-about-lvit-technology-and-what-it-all-about-anyway> (13.5.2020.)
- [18] Fluid Power Journal, 2014., URL: <https://fluidpowerjournal.com/lvit-sensors-future-proportional-position-sensing-hydraulic-cylinders/> (13.5.2020.)
- [19] CPI, Hydraulic Cylinder Position Sensor, URL: <https://www.cpi-nj.com/hydraulic-cylinder-position-sensors> (12.6.2020.)
- [20] CPI, URL: <https://www.cpi-nj.com/products/linear-position-sensors/sensors-for-harsh-environments/sl1490ms-internal-mount-safety-rated-linear-position-sensor-ATEX-rated/> (12.6.2020.)
- [21] S. Jenčić, Industrijske računalne mreže, Sveučilište u Splitu, Split, 2015.
- [22] T. Zubak, Maketa hidrauličke jedinice, diplomski rad, Fakultet elektrotehnike, računarstva i informacijskih tehnologija, Osijek, 2017., URL: <https://repozitorij.etfos.hr/islandora/object/etfos%3A1379/datastream/PDF/view> (12.6.2020.)
- [23] D. Matika, D. Blažević, Primjena procesnih računala u automatizaciji postrojenja za filtriranje vode, Polytechnic and Design, No. 1, Vol. 2., str. 35-45, 2014.
- [24] Siemens, SIMATIC, Working with STEP 7 - Getting Started, 03/2006., URL: https://www.fer.unizg.hr/download/repository/STEP_7.pdf (13.2.2020.)
- [25] PLCdev, URL: http://www.plcdev.com/step_7_elementary_data_types (5.5.2020.)
- [26] Siemens, SIMATIC, Programming with STEP 7 - Manual, 03/2006., URL: https://www.fer.unizg.hr/download/repository/Programming_with_Step_7.pdf (13.2.2020.)
- [27] Siemens, SIMATIC WinCC - Process visualisation with Plant Intelligence - SIMATIC HMI, Brochure, 2012., URL: <https://www.scribd.com/document/130105953/Brochure-Simatic-WinCC-April-2012> (14.2.2020.)
- [28] Codesys, URL: <https://www.codesys.com/the-system/why-codesys.html> (6.2.2020.)
- [29] The CoDeSys Visualization, 3S - Smart Software Solutions GmbH, 2003., URL: https://www.ifm.com/img/CoDeSys_Visu_E.pdf (6.2.2020.)
- [30] Trinamic, Motion Control Profile Parameterization, 2014., URL: https://www.trinamic.com/fileadmin/assets/Support/Appnotes/AN013-Motion_control_profile_parameterization.pdf (6.4.2020.)
- [31] URL: <https://i.stack.imgur.com/XeoSf.gif> (7.11.2019.)
- [32] C.Lewin, Mathematics of Motion Control Profiles, URL: <https://www.pmdcorp.com/resources/type/articles/get/mathematics-of-motion-control-profiles-article> (7.11.2019.)

POPIS I OPIS UPOTREBLJENIH KRATICA

- [1] HMI - eng. *Human Machine Interface*
- [2] PID regulator - Proporcionalno Integralno Derivacijski regulator
- [3] SCADA - eng. *Supervisory Control And Data Acquisition*
- [4] PLC - eng. *Programmable Logic Controller*
- [5] MPI - eng. *Message Passing Interface*
- [6] CoDeSys - eng. *Controlled Development System*
- [7] TCP/IP eng. *Transmission Control Protocol/Internet Protocol*
- [8] RAM – engl. *Random Access Memory*
- [9] MES – engl. *manufacturing execution system*
- [10] MLDT- engl. *magnetostrictive linear displacement transducer*
- [11] LVIT- engl. *linear variable inductance transducer*
- [12] LVDT- engl. *linear variable differential transformers*
- [13] PROFIBUS - engl. *process field bus*
- [14] PROFINET - engl. *process field network*
- [15] PROFIBUS FMS - engl. *fieldbus message specification*
- [16] PROFIBUS DP - engl. *decentralized periphery*
- [17] PROFIBUS PA - engl. *process automation*
- [18] LAD - engl *ladder logic*
- [19] FBD - engl. *function block diagram*
- [20] STL - engl. *statement list*).
- [21] TIA Portal - engl. *Totally Integrated Automation Portal*
- [22] IEC 61131-1 - engl. *International Electrotechnical Commission*
- [23] OB, Organizacijski blokovi - engl. *organization blocks*
- [24] SFB, Sistemski funkcijski blokovi - engl. *System function blocks*
- [25] FB - engl. *Function blocks*
- [26] FC- engl. *Functions*
- [27] DB, Podatkovni blokovi - engl. *Data blocks*)
- [28] IIoT - engl. *Industrial Internet of Things*
- [29] TSP - eng. *Target Support Package*)
- [30] RTS - eng. *Run Time System*)

SAŽETAK

U diplomskom radu izrađena je regulacija hidrauličkih cilindara, prilikom čega se najviše pozornosti posvetilo kontroli regulacije pozicije i kontroli regulacije nagiba. Ti parametri ovise o postotku otvorenosti proporcionalnog ventila koji se dobiva iz zadanog nagiba i otvorenosti ventila.

Sustav se sastoji od linearne rampe, čiji se izlaz ciklički šalje na PID regulator gdje se vrši regulacija pozicije u zatvorenoj petlji. HMI korisničkim sučeljem, koji je izrađen u WinCC programskom paketu, moguće je upravljati sustavom te se mogu pratiti procesne veličine. Diplomski rad uključuje razvoj programske podrške i simulaciju u Step 7, SCADA aplikaciju u Simatic WinCC te upravljačku aplikaciju sa vizualizacijom u razvojnom okruženju CoDeSys.

Ključne riječi: hidraulički cilindar, PLC, SCADA, proporcionalni ventil, nagib, otvor, zatvorena petlja

ABSTRACT

In this thesis, a control program for position control of hydraulic cylinders was developed. Emphasis was placed on position and angle regulation control. These parameters are dependent on proportional valves openness, being calculated from the given angle and the cylinder gap.

The system consists of an S-curve ramp, whose output value is being cyclically forwarded to a PID regulator where the position control is performed in the closed loop. System control is enabled via the HMI user interface created in the WinCC software package. It is also possible to monitor process variables via the HMI interface. The paper includes software development and the simulation in Step 7, SCADA application in Simatic WinCC and a control application with the visualization in CoDeSys development environment.

Keywords: hydraulic cylinder, PLC, SCADA, proportional valve, angle, gap, closed loop, linear position sensor, simulation

ŽIVOTOPIS

Aleksandra Kuridža rođena je 5. veljače 1996. godine u Sisku. Trenutno živi u Selištu, malom selu nedaleko od Kutine.

Osnovnu školu Mate Lovraka završava 2010. godine te upisuje Srednju školu Tina Ujevića u Kutini. Srednju školu, smjer Ekonomija, završava 2014. godine s odličnim uspjehom, a tijekom osnovne i srednje škole sudjeluje na županijskim natjecanjima iz informatike i računovodstva. Godine 2014. upisuje preddiplomski studij računarstva na Fakultetu elektrotehnike, računarstva i informacijskih tehnologija u Osijeku. Preddiplomski studij računarstva završava 2017. godine s temom završnog rada „Pametna cestovna rasvjeta“ te upisuje diplomski studij računarstva, izborni blok DRB - Robotika i umjetna inteligencija na Fakultetu elektrotehnike, računarstva i informacijskih tehnologija u Osijeku.

Stručnu praksu i diplomski rad izrađuje u tvrtki Danieli Systec d.o.o s temom „Regulacija pozicije dva hidraulička cilindra u mehaničkoj sprezi“.

Aleksandra Kuridža

PRILOZI

Prikaz tablice varijabli podatkovnog bloka DB215- HMI statusi

Block: DB215				
Address	Name	Type	Initial value	Comment
0.0		STRUCT		
+0.0	Spare00	INT	0	
+2.0	Spare0	INT	0	
+4.0	STAT_AUTO_ON	BOOL	FALSE	Automatic mode is on
+4.1	STAT_CY1_POS_OK	BOOL	FALSE	Digital sensor, position cyl 1 ok
+4.2	STAT_CY2_POS_OK	BOOL	FALSE	Digital sensor, position cyl 2 ok
+4.3	STAT_MAN_ON	BOOL	FALSE	Manual mode is on
+4.4	Spare2	BOOL	FALSE	
+4.5	ALLOW_VALVE_REF_CHANGE	BOOL	FALSE	Allow gap change in manual mode
+4.6	STAT_INIT_POS	BOOL	FALSE	
+4.7	Spare9	BOOL	FALSE	
+5.0	STAT_POS_CYL_1_MIN	BOOL	TRUE	Min position of cylinder 1 1/0
+5.1	STAT_POS_CYL_2_MIN	BOOL	TRUE	Min position of cylinder 2 1/0
+5.2	STAT_POS_CYL_1_MAX	BOOL	FALSE	Max position of cylinder 1 1/0
+5.3	STAT_POS_CYL_2_MAX	BOOL	FALSE	Max position of cylinder 2 1/0
+5.4	STAT_STOP_ON	BOOL	FALSE	Stop mode
+5.5	Spare10	BOOL	FALSE	
+5.6	Spare11	BOOL	FALSE	
+5.7	Spare12	BOOL	FALSE	
=6.0		END_STRUCT		

Prikaz tablice varijabli podatkovnog bloka DB220- HMI nadgledanje procesa

Block: DB220 PROCESS MONITORING				
Address	Name	Type	Initial value	Comment
0.0		STRUCT		
+0.0	PM_CURR_POS_CYL_1	REAL	0.000000e+000	Current position for cylinder 1 [mm]
+4.0	PM_CURR_POS_CYL_2	REAL	0.000000e+000	Current position for cylinder 2 [mm]
+8.0	PM_GAP_CYL_1	REAL	0.000000e+000	Current Gap for cylinder 1 [mm]
+12.0	PM_GAP_CYL_2	REAL	0.000000e+000	Current Gap for cylinder 2 [mm]
+16.0	PM_ANGLE	REAL	0.000000e+000	Angle of the cylinders tool
+20.0	PM_CURR_AVG_GAP	REAL	0.000000e+000	Current gap (G1+G2)/2
+24.0	Spare11	REAL	0.000000e+000	
+28.0	Spare12	REAL	0.000000e+000	
+32.0	Spare13	REAL	0.000000e+000	
+36.0	PM_STAT_ANGLE_OK	INT	0	Gives information on whether the ang imits.
+38.0	PM_PID_1_OUT	REAL	0.000000e+000	
+42.0	PM_PID_2_OUT	REAL	0.000000e+000	
+46.0	PM_RAMP_1_OUT	REAL	0.000000e+000	
+50.0	PM_RAMP_2_OUT	REAL	0.000000e+000	
+54.0	X_INT	INT	0	Nothing
+56.0	Spare01	INT	0	
+58.0	Spare02	INT	0	
+60.0	Spare03	REAL	0.000000e+000	
+64.0	Spare04	REAL	0.000000e+000	
+68.0	Spare05	REAL	0.000000e+000	
=72.0		END_STRUCT		

Prikaz tablice varijabli podatkovnog bloka DB214- HMI alarmi

Block: DB214

Address	Name	Type	Initial value	Comment
0.0		STRUCT		
+0.0	ALARM_ON	BOOL	FALSE	Angle misalignment
+0.1	Spare1	BOOL	FALSE	
+0.2	Spare2	BOOL	FALSE	
+0.3	Spare3	BOOL	FALSE	
+0.4	Spare4	BOOL	FALSE	
+0.5	Spare5	BOOL	FALSE	
+0.6	Spare6	BOOL	FALSE	
+0.7	Spare7	BOOL	FALSE	
+1.0	Spare8	BOOL	FALSE	
=2.0		END_STRUCT		

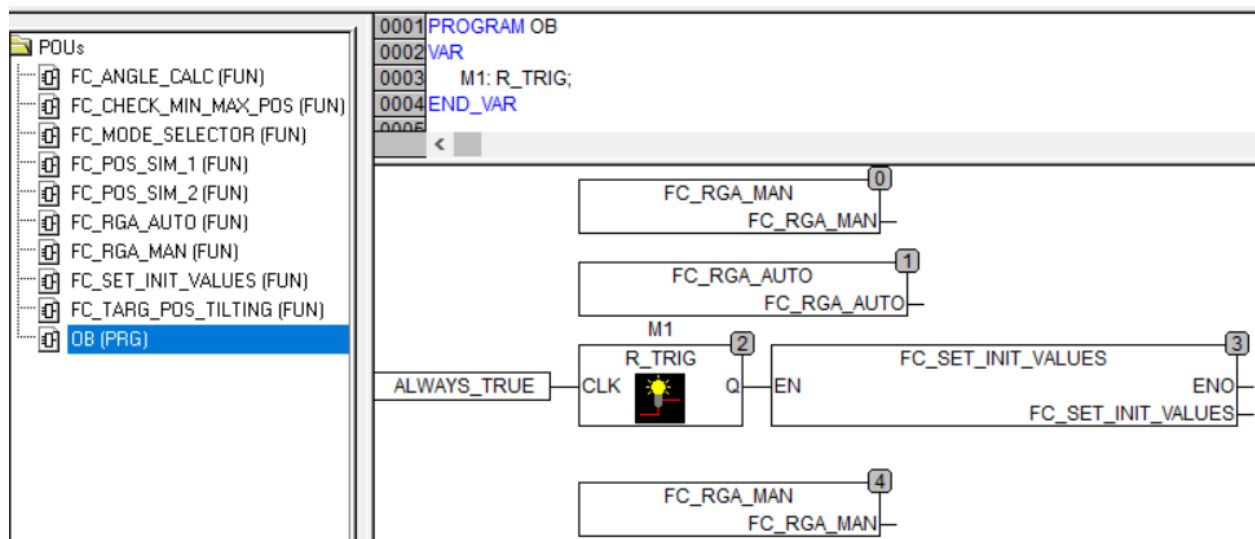
Prikaz tablice varijabli podatkovnog bloka DB215- HMI komande

Block: DB200

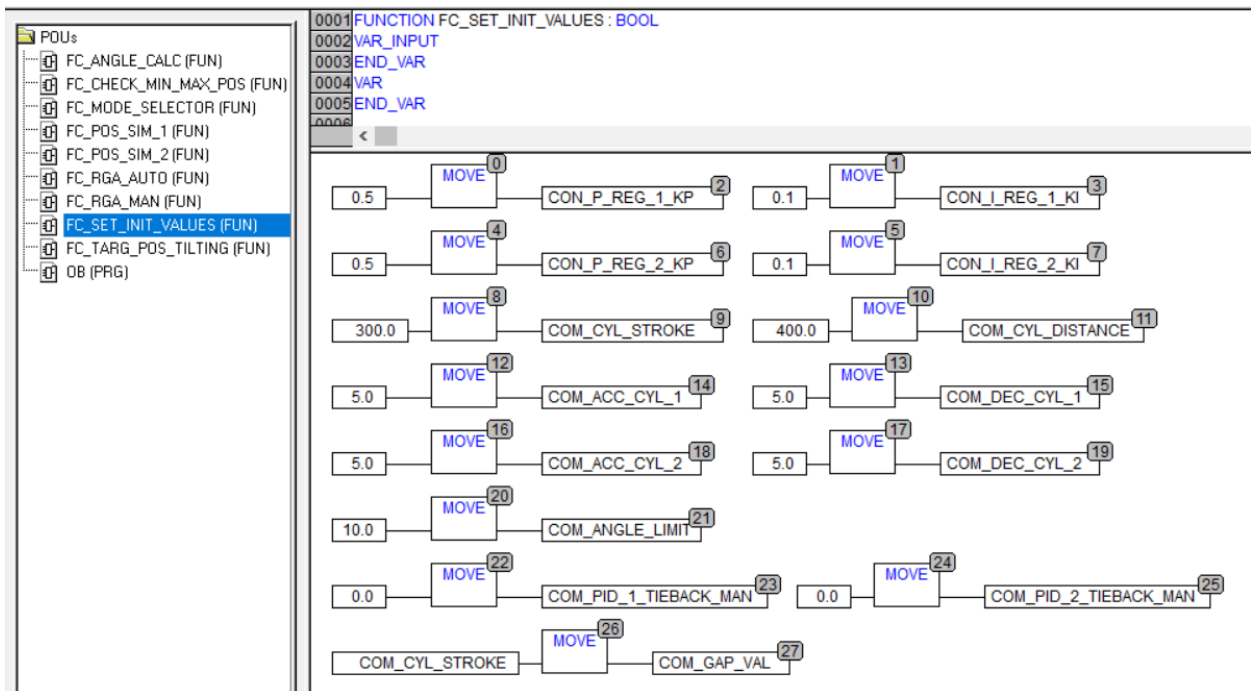
Address	Name	Type	Initial value	Comment
0.0		STRUCT		
+0.0	COM_AUTO_ON	BOOL	FALSE	Turn on auto mode (default
+0.1	COM_RET_PIS	BOOL	FALSE	Return both cyl in init po
+0.2	COM_MAN_ON	BOOL	FALSE	Turn on man mode (default
+0.3	Spare6	BOOL	FALSE	
+0.4	Spare0	BOOL	FALSE	
+0.5	Spare1	BOOL	FALSE	
+0.6	Spare2	BOOL	FALSE	
+0.7	Spare3	BOOL	FALSE	
+2.0	COM_TARGET_POS	REAL	0.000000e+000	Target_pos of both cyl [mm]
+6.0	COM_CYL_STROKE	REAL	1.000000e+003	Cyl stroke length [mm]
+10.0	COM_CYL_DISTANCE	REAL	5.000000e+002	Distance between two cyl
+14.0	COM_GAP_VAL	REAL	0.000000e+000	Set wanted gap value
+18.0	COM_TARG_POS_CYL_1	REAL	0.000000e+000	Target pos cyl 1
+22.0	COM_TARG_POS_CYL_2	REAL	0.000000e+000	Target pos cyl 2
+26.0	Spare7	REAL	0.000000e+000	
+30.0	CON_P_REG_1_KP	REAL	5.000000e-001	Set P reg gain (Kp)
+34.0	CON_I_REG_1_KI	REAL	1.000000e-001	Set I reg gain (Ki)
+38.0	CON_D_REG_1_KD	REAL	0.000000e+000	Set D reg gain (Kd)
+42.0	CON_PID_REG_1_K	REAL	1.000000e+000	Set reg gain (K)
+46.0	COM_ACC_CYL_1	REAL	5.000000e+000	Acceleration
+50.0	COM_DEC_CYL_1	REAL	5.000000e+000	Deceleration
+54.0	COM_TILTING_VAL	REAL	0.000000e+000	Tilting value (+/-) [mm]
+58.0	COM_ANGLE_LIMIT	REAL	0.000000e+000	Angle limit val
+62.0	COM_PID_1_TIEBACK_MAN	REAL	0.000000e+000	
+66.0	COM_PID_2_TIEBACK_MAN	REAL	0.000000e+000	
+70.0	Spare82	REAL	0.000000e+000	
+74.0	Spare83	REAL	0.000000e+000	

+78.0	COM_MOVE_UP_CYL_1	BOOL	FALSE	
+78.1	COM_MOVE_UP_CYL_2	BOOL	FALSE	
+78.2	COM_MOVE_DOWN_CYL_1	BOOL	FALSE	
+78.3	COM_MOVE_DOWN_CYL_2	BOOL	FALSE	
+80.0	Spare84	REAL	0.000000e+000	
+84.0	CON_P_REG_2_KP	REAL	5.000000e-001	Set P reg gain (Kp)
+88.0	CON_I_REG_2_KI	REAL	1.000000e-001	Set I reg gain (Ki)
+92.0	CON_D_REG_2_KD	REAL	0.000000e+000	Set D reg gain (Kd)
+96.0	CON_PID_REG_2_K	REAL	1.000000e+000	Set reg gain (K)
+100.0	COM_ACC_CYL_2	REAL	5.000000e+000	Acceleration
+104.0	COM_DEC_CYL_2	REAL	5.000000e+000	Deceleration
+108.0	Spare841	REAL	0.000000e+000	
+112.0	Spare842	REAL	0.000000e+000	
+116.0	Spare843	REAL	0.000000e+000	
+120.0	Spare844	REAL	0.000000e+000	
+124.0	Spare845	REAL	0.000000e+000	
=128.0		END_STRUCT		

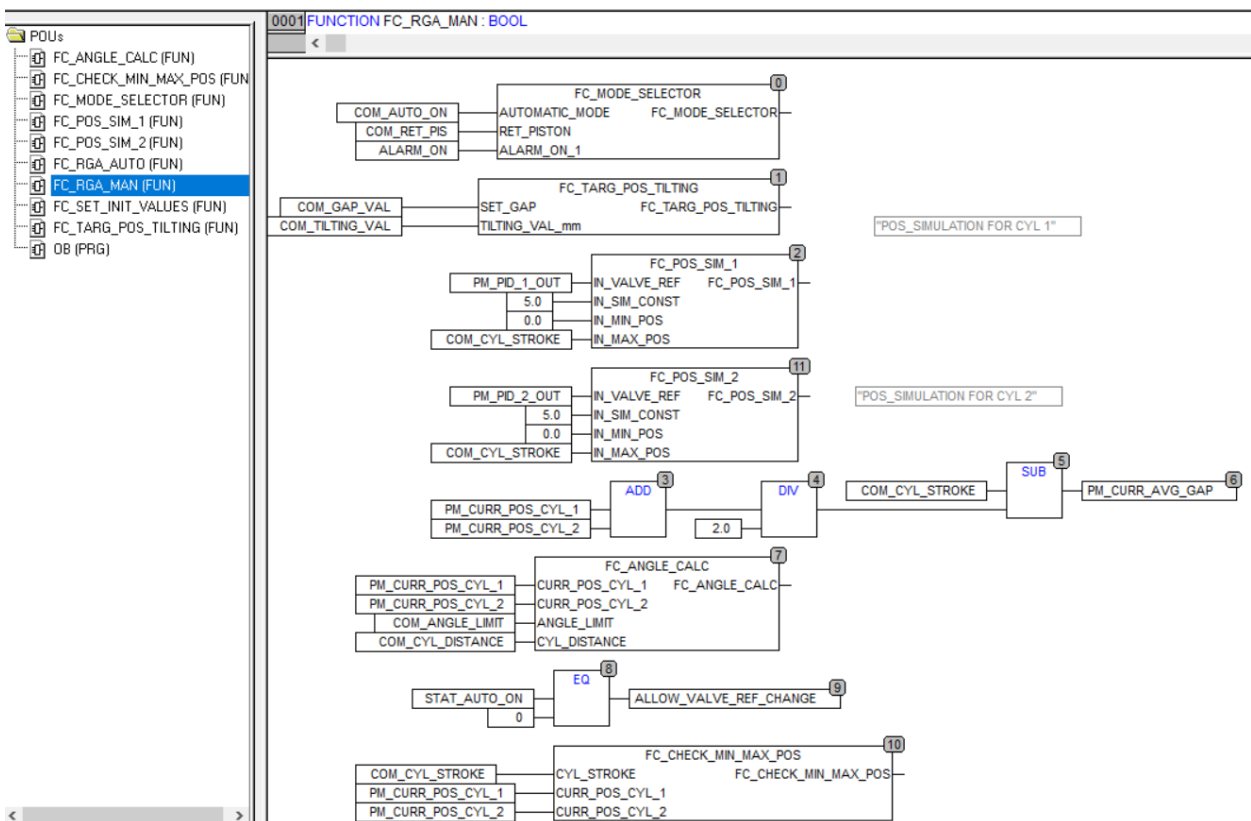
Prikaz programskog bloka OB u CoDeSys koji se izvršava ciklički.



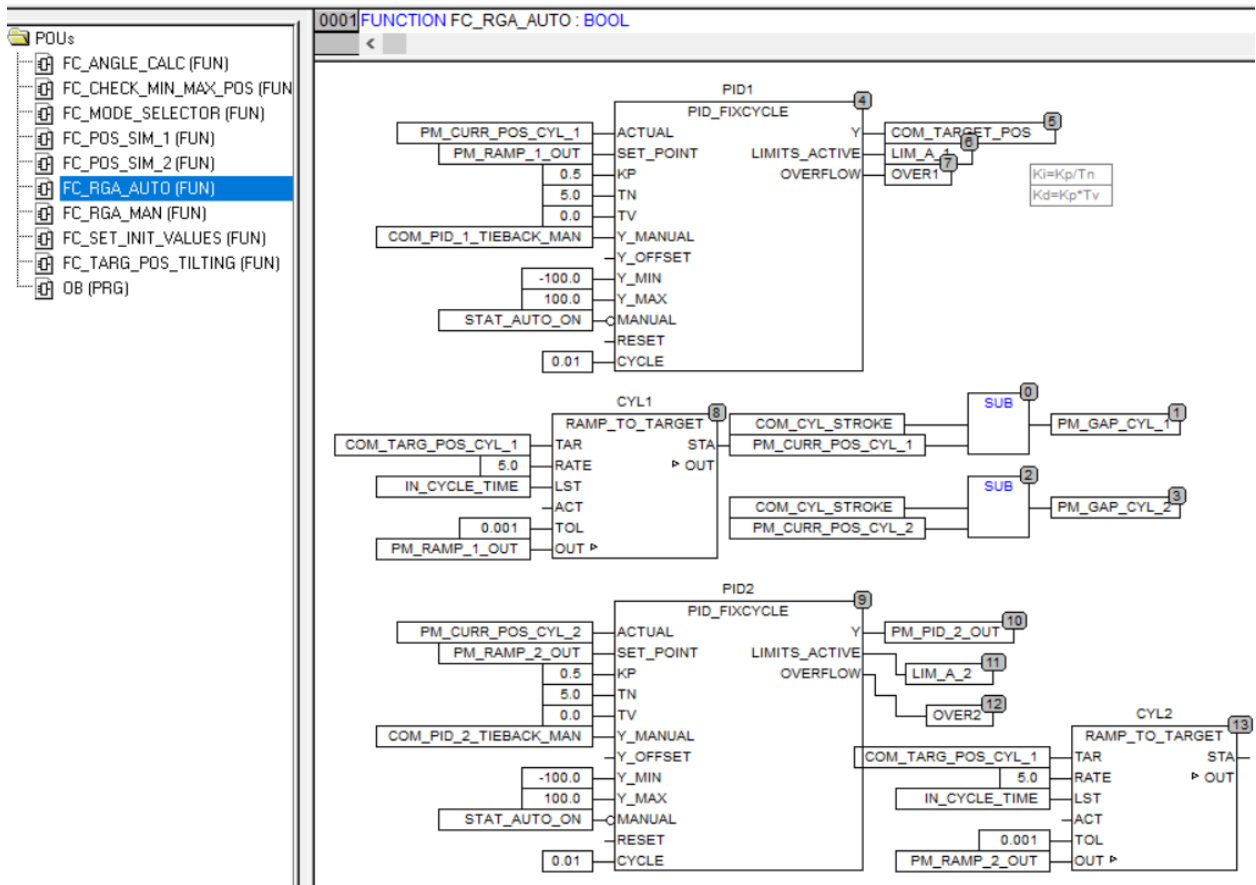
Prikaz funkcije FC_SET_INIT_VALUES za postavljanje zadanih vrijednosti prilikom pokretanja PLC-a u CoDeSys.



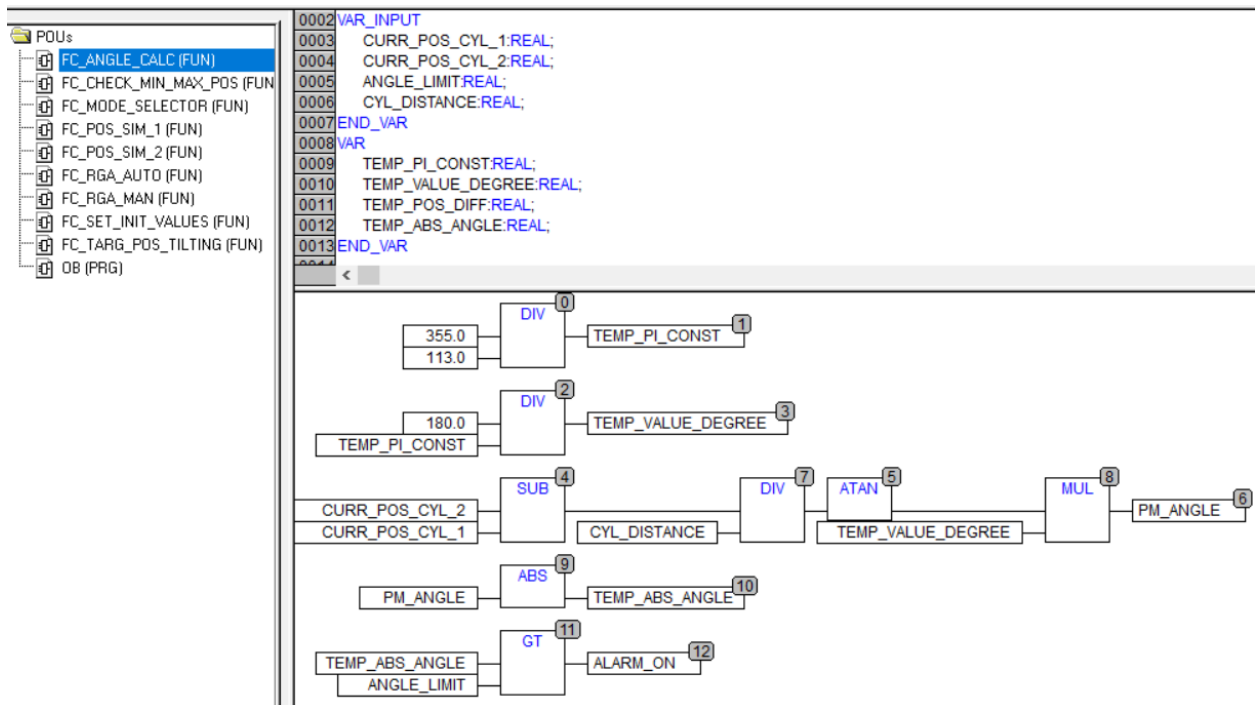
Prikaz funkcije FC_RGA_MAN u CoDeSys u kojoj se nalaze blokovi za rad u ručnom načinu rada.



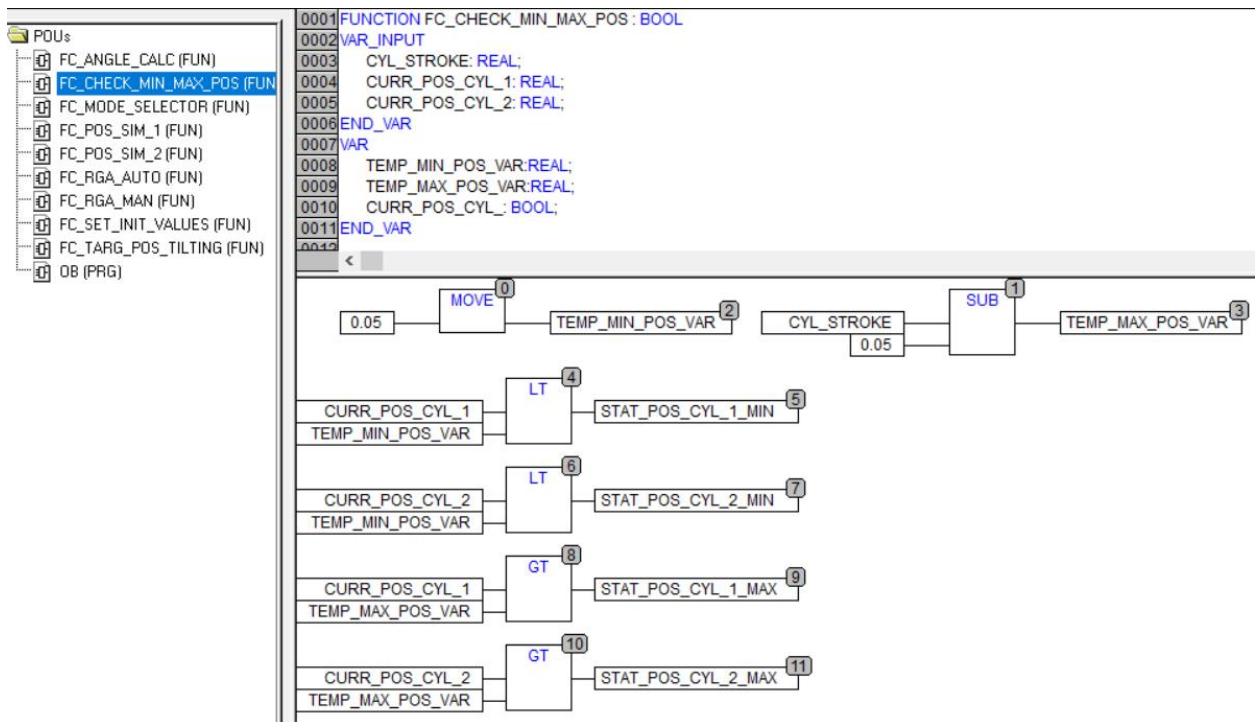
Prikaz funkcije FC_RGA_AUTO u CoDeSys u kojoj se nalaze blokovi za rad u automatskom načinu rada.



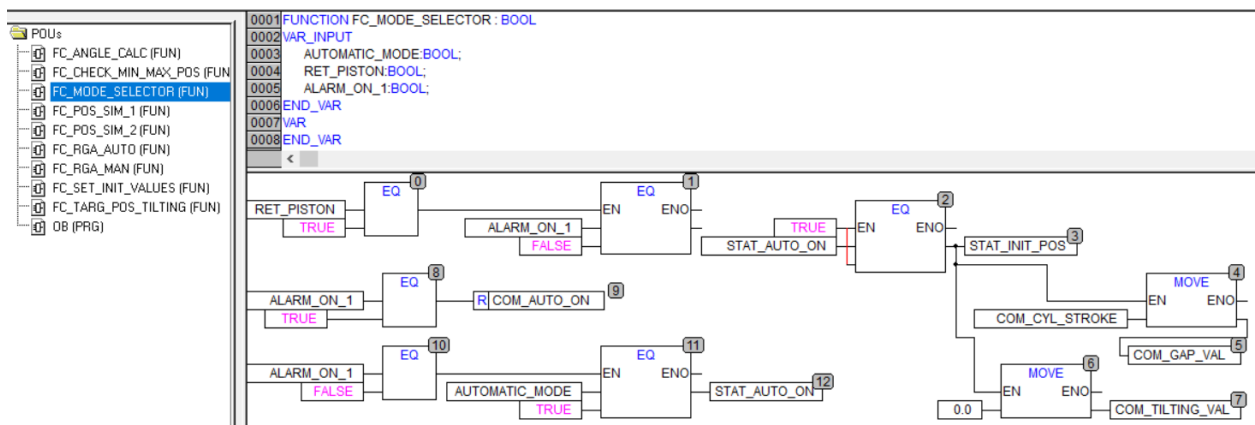
Prikaz funkcije FC_ANGLE_CALC u CoDeSys u kojoj se računa trenutni kut između cilindara.



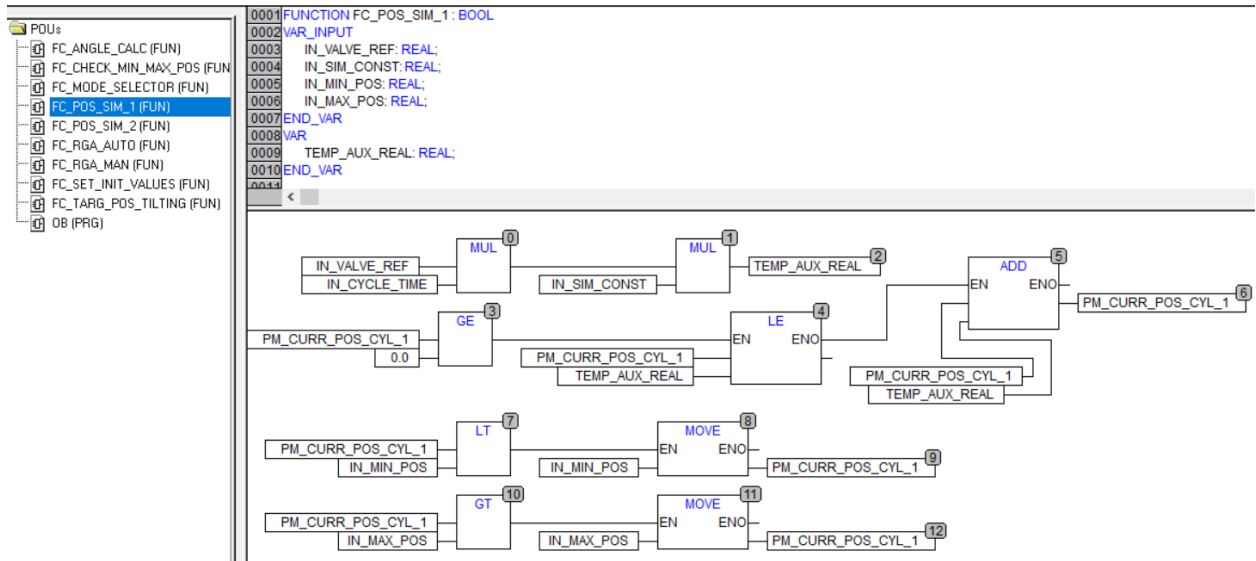
Prikaz funkcije FC_CHECK_MIN_MAX_POS u CoDeSys za usporednu pozicije cilindara sa maksimalnom i minimalnom dozvoljenom pozicijom.



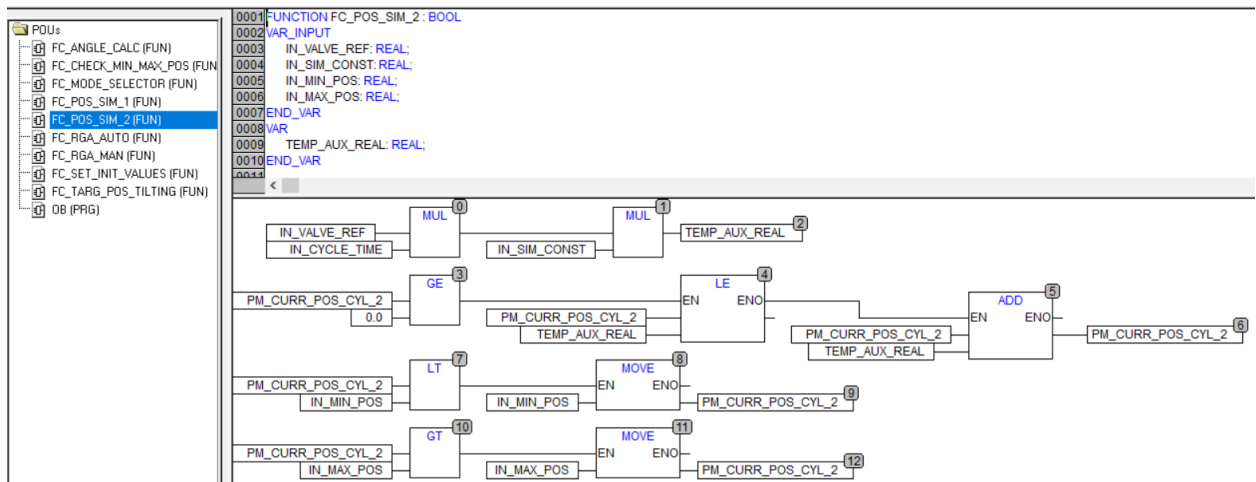
Prikaz funkcije FC_MODE_SELECTOR u CoDeSys za odabir željenog načina rada (automatski ili ručno).



Prikaz funkcije FC_POS_SYM_1 u CoDeSys za simulaciju pozicije prvog cilindra.



Prikaz funkcije FC_POS_SYM_2 u CoDeSys za simulaciju pozicije drugog cilindra.



Prikaz funkcije FC_TARG_POS_TILTING u CoDeSys za postavljanje referentne pozicije prvog i drugog cilindra.

