

# Mjerenje biološke impedancije

---

Štetić, Antun

Master's thesis / Diplomski rad

2020

Degree Grantor / Ustanova koja je dodijelila akademski / stručni stupanj: **Josip Juraj Strossmayer University of Osijek, Faculty of Electrical Engineering, Computer Science and Information Technology Osijek / Sveučilište Josipa Jurja Strossmayera u Osijeku, Fakultet elektrotehnike, računarstva i informacijskih tehnologija Osijek**

Permanent link / Trajna poveznica: <https://um.nsk.hr/um:nbn:hr:200:199422>

Rights / Prava: [In copyright](#) / [Zaštićeno autorskim pravom](#).

Download date / Datum preuzimanja: **2024-08-13**

Repository / Repozitorij:

[Faculty of Electrical Engineering, Computer Science and Information Technology Osijek](#)



**SVEUČILIŠTE JOSIPA JURJA STROSSMAYERA U OSIJEKU**

**FAKULTET ELEKTROTEHNIKE, RAČUNARSTVA I  
INFORMACIJSKIH TEHNOLOGIJA**

**SVEUČILIŠNI STUDIJ**

**MJERENJE BIOLOŠKE IMPEDANCIJE**

**Diplomski rad**

**Antun Štetić**

**Osijek, 2020.**

## Sadržaj

1.UVOD .....	1
2. Mjerenje biološkog signala .....	2
2.1 Elektrode .....	3
2.2 Biologija ljudskog tijela .....	4
3.Mjerenje biološke impedancije .....	7
3.1 Ljudsko tkivo kao strujni krug .....	7
3.2 Metode mjerenja kompozicije ljudskog tijela .....	12
3.3 Određivanje kompozicije ljudskog tijela na temelju mjerenja biološke impedancije....	18
4. Uređaji za mjerenje biološke impedancije .....	22
4.1 R&S HM8118 .....	23
4.2 Uređaj EVAL AD5933EBZ .....	26
4.3 BIA s AD5933 čipom.....	28
4.4 Primjene BIA.....	38
4.5 Analiza dobivenih rezultata.....	41
5.ZAKLJUČAK .....	43
6.LITERATURA.....	44
7. POPIS KRATICA .....	47
8. SAŽETAK.....	48
9.ABSTRACT .....	49
10.ŽIVOTOPIS .....	50
11.PRILOZI.....	51
12.ZAHVALE, .....	79

# 1.UVOD

Biomedicinsko inženjerstvo (eng. *Biomedical engineering*-BME) bavi se primjenom inženjerskih principa i dizajnerskih koncepata u medicini i biologiji. Glavni cilj biomedicinskog inženjerstva je razvijanje uređaja za dijagnoze, praćenje i terapije koji se koriste u medicinske svrhe. Biomedicinsko inženjerstvo ima mnogo primjena, a jedno on njih je mjerenje biološke impedancije (eng. *Biological impedance analysis*-BIA), što je i tema ovog rada.

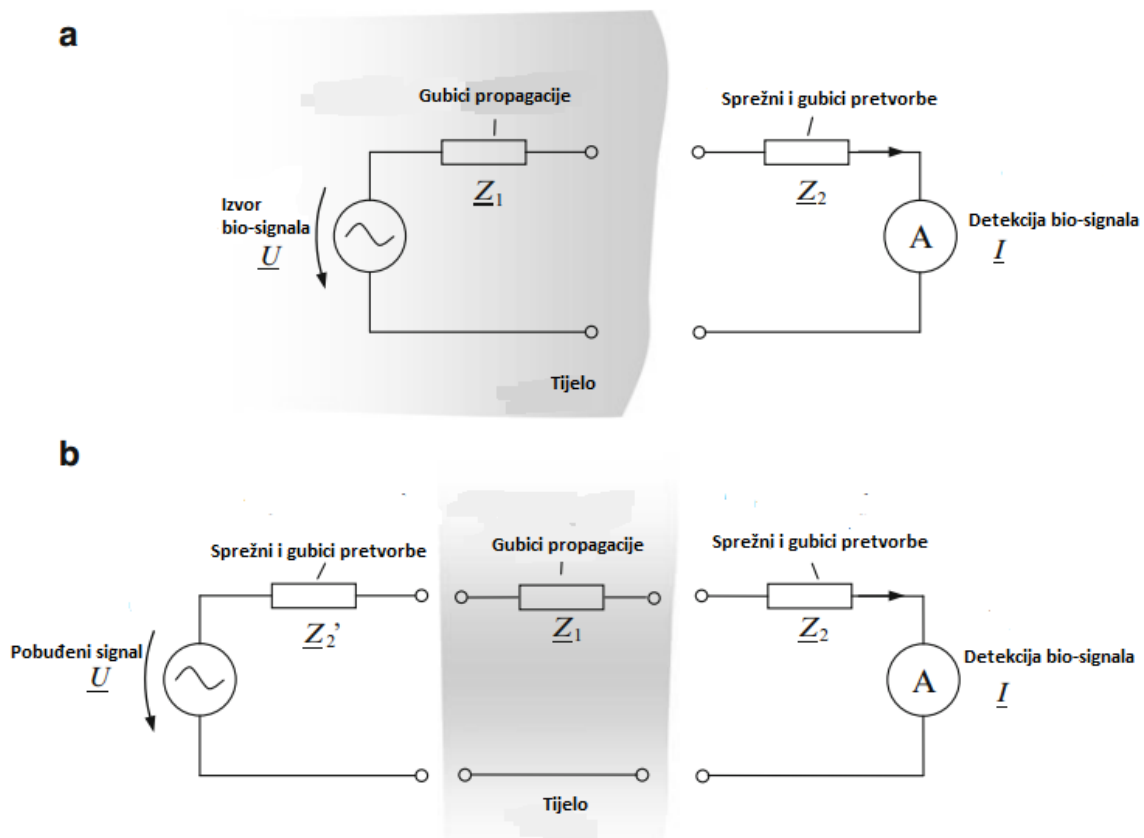
Uređaji koji se koriste u biomedicinskom inženjerstvu, u pravilu se mogu podijeliti u dvije skupine, one koji rade s induciranim i one koji rade sa stalnim biološkim signalima.

Osim o načinu pobuđivanja, bio signali se mogu podjeli i prema svojoj dinamici i podrijetlu. Po smislu dinamike, mogu biti dinamički i statički. Dinamički su oni signali koji se stalno mijenjaju, te ih je teško predvidjeti (npr. ritam otkucaja srca). Statički, su oni koju su predvidivi, poput varijacije dnevne tjelesne temperature.

Stalni (pasivni) bio-signal se odnose na one signale, koje tijelo samo „proizvodi“. Elektricitet u našem tijelu nastaje zbog ne-ravnoteže natrija i kalija na stjenkama membrana stanica, te se očitavaju živčanom i mišićnom aktivnošću. Pasivni signali se onda očitavaju od strane BME uređaja. Neki primjene pasivnih uređaja su EKG (eng. *electrocardiogram*-ECG, uređaj koji služi za mjerenje srčane aktivnosti) i EEG (eng. *electroencephalogram*-uređaj za mjerenje moždane aktivnosti). Uređaji bazirani na induciranom signalu su uređaji koji proizvode poznati signal, koji se zatim šalje kroz ljudsko tijelo. Praćenjem promjene na poznatom signalu do kojih dolazi prilikom prolaska istog kroz ljudsko tijelo, mogu se detektirati različiti biološki parametri ljudskog organizma. Signali koji se šalju kroz tijelo mogu biti različitih oblika, poput svjetlosnog ili električnog. Svjetlosni signali se obično koriste kod fotoplatizmografa (svjetlosni signal se šalje kroz prst pacijenta, te se iz intenziteta detektirano signala može zaključiti informacije o oksidaciji krvi, te frekvenciji otkucaja srca). Električni signal se koristi za mjerenje biološke impedancije. Glavna ideja mjerenja biološke impedancije je slanje poznatog, relativno slabog električnog signala (određene poznate frekvencije) kroz ljudsko tijelo, na temelju čije se promjene naknadno određuje impedancija tkiva.

## 2. Mjerenje biološkog signala

Za mjerenje bioloških signala i dovođenja pobude kod mjerenja induciranih bioloških signala koriste se različite izvedbe elektroda. U ovom će poglavlju biti opisane izvedbe karakterističnih elektroda za mjerenje bioloških signala te će biti opisani osnovni biološki signali ljudskoga tijela.



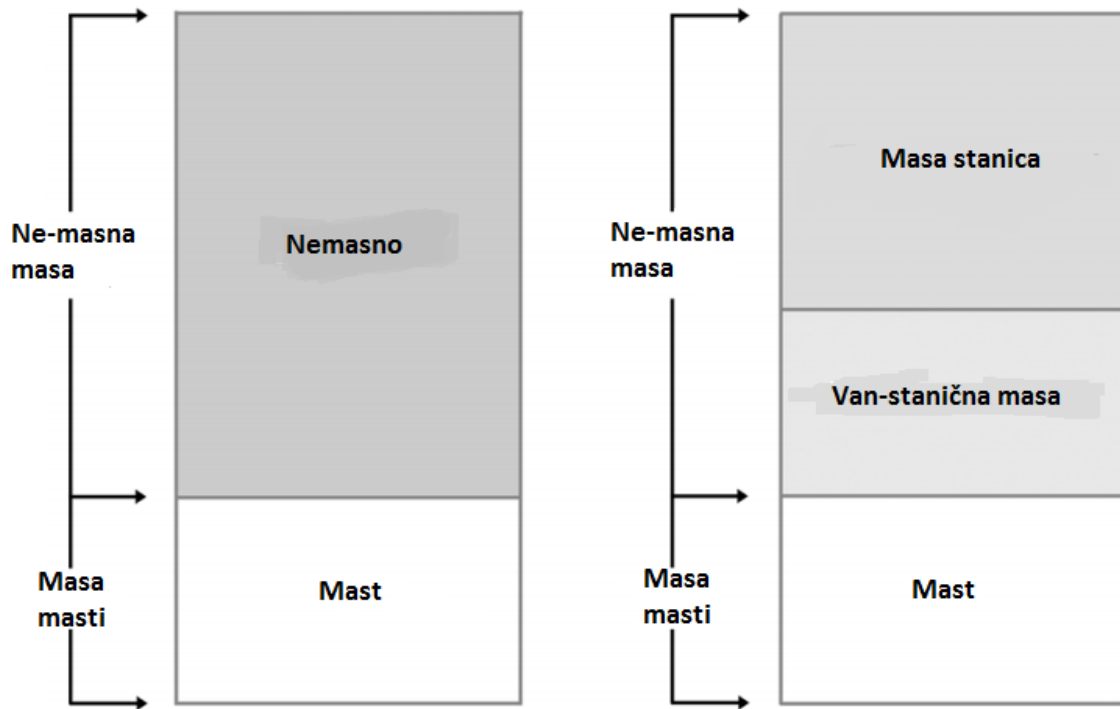
Slika 2.1 „Pojednostavljeni model interakcije tijela i medicinskog uređaja a) Stalni b) Inducirani signal“ [1]

## 2.1 Elektrode

Elektrode su sučelja između elektroničkih uređaja i biološkog tkiva. Svojstva sučelja tkivo-elektroda je veoma važna, budući da definiraju značajke cijelog uređaja za mjerenje biološkog signala. Elektrode mogu dosta doprinijeti samom šumu, koji pak može definirati rad cijelog sustava. Oblik, veličina i materijal od kojeg su elektrode napravljene, direktno utječe na šum. Kod elektroda zbog niske frekvencije bioloških signala dominira smeđi šum ( $\frac{1}{f^2}$ ). Uz smeđi šum na mjerne rezultate veliki utjecaj imaju i pokretni artefakti, triboelektrični učinak te sama međusobna interferencija kablova. U pravilu elektrode se dijele na dvije skupine: kontaktne i bez kontaktne elektrode. Kontaktne elektrode se dijele na mokre i suhe. Pomoću kontaktnih elektroda očitavaju se endogena polja iz ljudskog tijela, ili se električni signal šalje u tijelo. Mokrim elektrodama se dodaje vodljivi gel, kako bi smanjio impedanciju na granici elektroda-koža. Za mokre elektrode, najčešće se koriste Ag/AgCl elektrode. Mana mokrih elektroda je pojava da im se kroz vrijeme smanjuje efikasnost. To se događa zato jer vodljivi gel ishlapljuje. Gel također može i iritirati kožu, pogotovo kod djece i dojenčadi. Suprotno tome, suhe elektrode poboljšavaju svoje značajke kako vrijeme prolazi. To se događa zato jer se vlaga sa kože (npr. znoj) i vlaga iz okoline nakuplja na granici elektroda/tkivo te se time stabilizira i smanjuje impedancija. Također treba navesti i invazivne elektrode, koje imaju oblik igle te se postavljaju „unutar“ tkiva. Materijal za izradu takvih elektroda treba biti bio-kompatibilan. Iako ove elektrode daju najbolje rezultate, zbog svoje invazivne prirode, ne koriste se najčešće. Nadalje, bezkontaktne elektrode se baziraju na kapacitivnom očitavanju unutarnjih tjelesnih polja (za dijagnoze) ili kapacitivnoj spregi za vanjska polja prema tijelu (za terapije). Bezkontaktne elektrode su ili u „izolirajućoj udaljenosti“ od tijela ili su u kontaktu sa tijelom, te imaju tanki dielektrik koji je izolator prema koži te predstavlja veliku impedanciju. Ove elektrode pogodne su zbog toga što se ne treba pacijenta opterećivati s elektrodama na duže vrijeme, već se one mogu postaviti u okvire kreveta, ili stolca.

## 2.2 Biologija ljudskog tijela

U biološkom smislu ljudsko tkivo je veoma složeno. Ono se može podijeliti na dva dijela: masno (eng. *fat mass*-FM) i nemasno tkivo (eng. *fat free mass*-FFM).

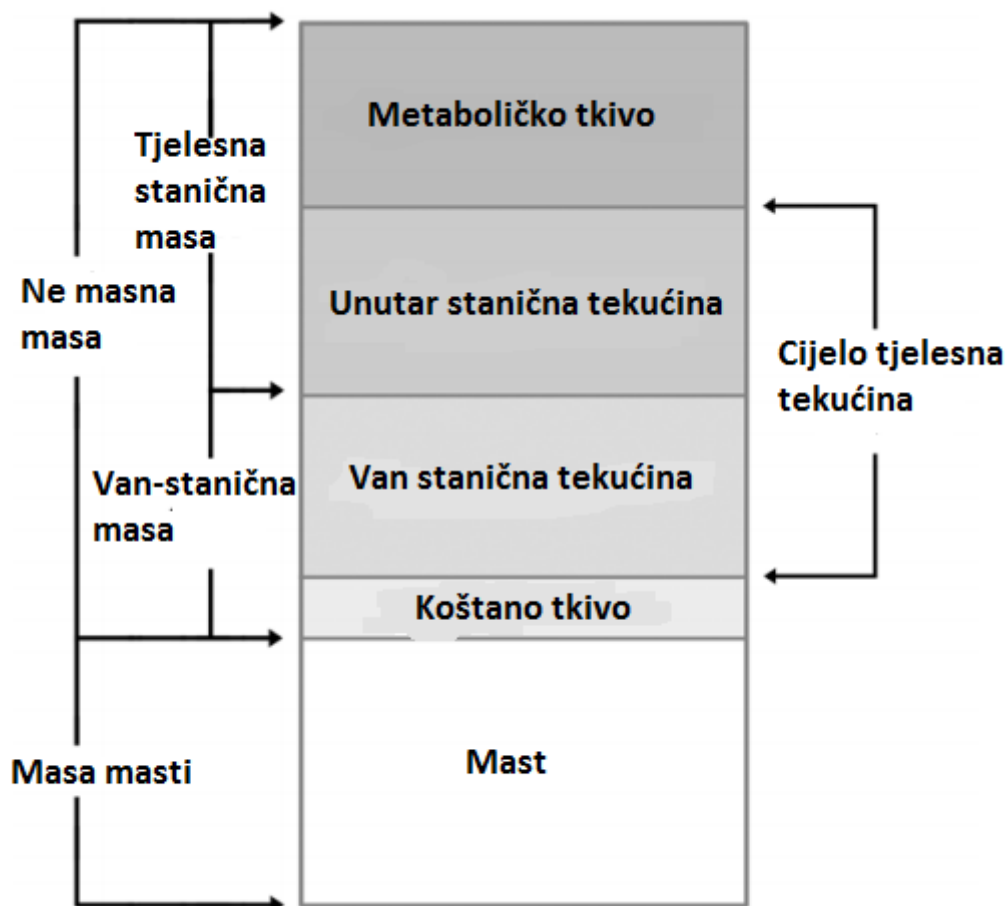


Slika 2.2.1 „a) dvo i b)tro dijelni model građe ljudskog tijela“ [2]

FM (masno tkivo) se smatra izolatorom, što znači da struja kroz njega ne prolazi. Ono predstavlja ukupnu količinu pohranjenih lipida u tijelu. Masno tkivo se može podijeliti dodatno na:

- Potkožne masti-nalaze se odmah ispod kože, te predstavljaju rezerve energije i izolaciju od hladnoće.
- Viscelarnu masnoću-nalazi se dublje unutar tijela. Ona služi kao rezerva energije, te kao „zaštita“ između organa, kako ne bi došlo do međusobnog oštećenja organa.

Za razliku od FM tkiva, FFM je vodič, te se proučavanjem promjene induciranog signala, koji prolazi kroz FFM (smanjivanje amplitude, mjerenjem otpora, reaktancije, faznog kuta. itd) vrši mjerenje biološke impedancije (detaljniji prikaz kompozicije FFM, slika 2.2.1(b)).



Slika 2.2.2 „Pet-dijelni model ljudskog tijela“ [2]

Petodijelni model kompozicije ljudskog tkiva pruža dovoljno informacija o kompoziciji ljudskog tijela. FFM se može podijeliti na dva glavna dijela, tjelesnu staničnu masu (eng. *Body cell mass-BCM*) i van stanična masa (eng. *extracellular mass-ECM*).

Tjelesna stanična masa (BCM) sastoji se od metabolički aktivnih stanica, što čini mišićne, organske, krvne i imuno stanice. BCM se sastoji i od unutar stanična tekućina (eng. *intracellular water-ICW*). ICW je tekućina koja se nalazi u samoj stanici, unutar stanične membrane. Glavni elektrolit ICW je kalij.

Van stanična masa (ECM) sastoji se od metabolički neaktivnih dijelova tijela, što uključuje kosti, minerale i krvnu plazmu. ECM se također sastoji i od tekućine koja se nalazi van živućih stanica (eng. *extracellular water-ECW*).



Ove dvije tekućina (ECM i ICW) zajedno daju potpunu tjelesnu tekućinu (eng. *total body water*-TBW). Odnosi formula izgledaju:

$$FM = W_t - FFM, \quad (2-1)$$

$$TBW = 0.73FFM, \quad (2-2)$$

gdje je  $W_t$  ukupna težina osobe.

### 3. Mjerenje biološke impedancije

U svrhu mjerenja biološke impedancije, ljudsko se tijelo modelira strujnim krugom te se uz primjenu različitih metoda određuje impedancija kruga između elektroda spojenih na ljudsko tijelo. U ovom će poglavlju biti opisan model tkiva ljudskog tijela te postojeće metode za mjerenje biološke impedancije.

#### 3.1 Ljudsko tkivo kao strujni krug

Ljudsko tkivo se može fizikalno promatrati kao impedancija. Dok se u električnim krugovima impedancija može sastojati od otpora ( $R$ ), induktiviteta ( $L$ ), kapaciteta ( $C$ ) te faznog kuta, impedancija ljudskog tijela sastoji se samo od otpora i kapaciteta (reaktancije). Kako ljudsko tijelo sadrži kapacitetnu komponentu, iz toga se zaključuje da mjerenje biološke impedancije ovisi o frekvenciji bio-signala. Odnos otpora i reaktancije vidljiv je u sljedećim formulama:

$$Z = R + jX_C, \quad (3-1)$$

$$|Z| = \sqrt{R^2 + X_C^2}, \quad (3-2)$$

$$\Phi = \tan^{-1} \left( \frac{X_C}{R} \right), \quad (3-3)$$

gdje je  $Z$ , impedancija,  $R$  otpor,  $X_C$  reaktancija te  $\Phi$  fazni kut.

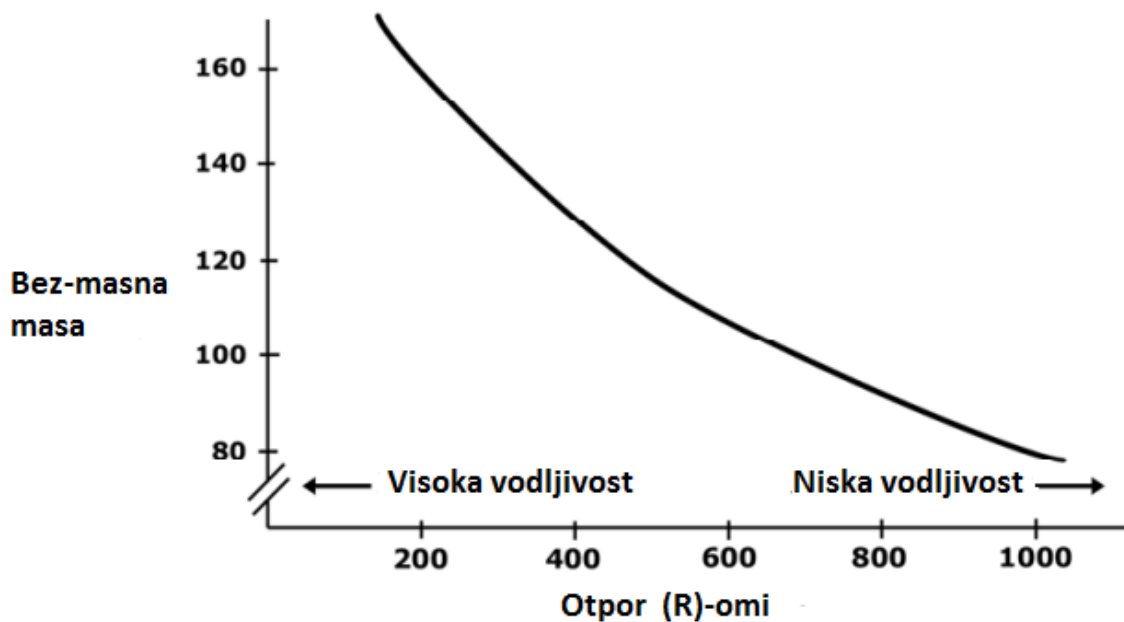
Električni otpor ( $R$ ) za istosmjerne struje, računa se prema Ohm-ovom zakonu:

$$R = \frac{U}{I}, \quad (3-4)$$

gdje je  $U$  pad električnog napona, a  $I$  vrijednost struje koja prolazi kroz otpor. Recipročna vrijednost električnog otpora je električna vodljivost. Kako bi se dobila točna vrijednost otpora nekog predmeta mora se primijeniti sljedeća formula:

$$R = \rho * \frac{L}{A}, \quad (3-5)$$

gdje je  $\rho$  električna otpornost, te se označava mjernom jedinicom  $\Omega\text{m}$ ,  $L$  predstavlja duljinu predmeta kojem se mjeri otpor te se izražava u metrima (m) i  $A$  predstavlja površinu presjeka predmeta kojem se mjeri otpor te se izražava u metrima na kvadrat ( $\text{m}^2$ ). Iz formule (3-5) vidi se da je  $R$  proporcionalan duljini predmeta  $L$  i obrnuto proporcionalan njegovoj površini  $A$ . Na taj način se i matematički računa otpor ljudskog tijela, pošto se svi dijelovi tijela poistovjećuju sa cilindrima. Iz toga se zaključuje da udovi (ruke, noge) imaju najveći otpor ljudskog tijela (zbog relativno malog promjera ruku i nogu, a relativno velike duljine), dok trup, koji ima najveću masu i površinu, ima relativno mali otpor. Ove vrijednosti ovise od čovjeka do čovjeka, ali u pravilu se može pretpostaviti da svaki od udova (jedna ruka ili jedna noga) ima vrijednost od oko  $500 \Omega$ , dok cijeli trup ima oko  $100 \Omega$ . U ljudskom tijelu, niski otpor označava postojanje velike količine FFM (kako je prije navedeno, FM je po svojem svojstvu, izolator - visoki otpor), a visoki otpor je povezan s manjom količinom FFM.



Slika 3.1.1 „Ovisnost otpora o FFM-u“ [2]

Električni kapacitet definiran je izrazom:

$$C = \frac{Q}{U}, \quad (3-6)$$

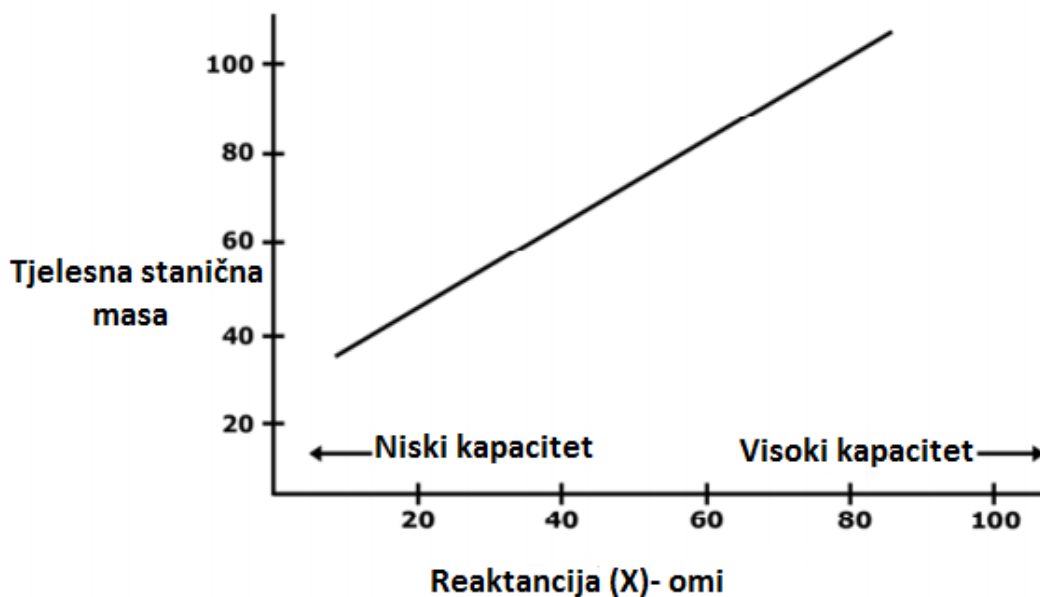
gdje je  $Q$  količina naboja a,  $U$  napon na kondenzatoru. Električni kondenzator je dio električnog strujnog kruga kojem je osnovno svojstvo pohrana energije u obliku električnog naboja razdvojenoga priključenim električnim naponom između dviju vodljivih ploha, međusobno odvojenih nevodljivim slojem. Pločasti kondenzator ima kapacitet  $C$

$$C = \varepsilon_0 * \varepsilon_r * \frac{S}{d} = \varepsilon * \frac{S}{d}, \quad (3-7)$$

gdje je  $\varepsilon_0$  dielektrična konstanta vakuuma,  $\varepsilon_r$  relativna dielektrična permitivnost (ovisi o materijalu),  $\varepsilon$  dielektričnu permitivnost.  $S$  je površina ploča (mjerna jedinica  $m^2$ ), a  $d$  udaljenost između dviju ploča (m). Reakancija je inverzno proporcionalna frekvenciji ( $f$ ) i kapacitetu  $C$ . Računa se iz sljedeće formule:

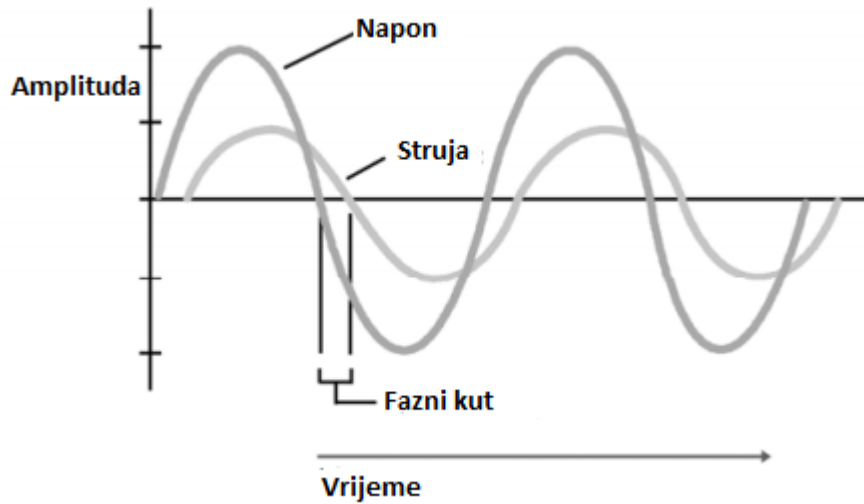
$$X_{C(ohm)} = \frac{1}{2 * \pi * f * C}, \quad (3-8)$$

Unutar ljudskog tijela, se nalaze ICW i ECW, dvije vodljive tekućine koje imaju samo svojstvo otpora. Te dvije tekućine odvojene su membranom, koja je po svojem svojstvu izolator. Dva vodljiva materijala odvojena izolatorom, čine kondenzator, zbog čega stanična membrana unosi reaktanciju. U ljudskom tijelu, visoka reaktancija povezana je sa velikom količinom BCM (*intracellular mass*), dok je niska reaktancija povezana je s malom količinom BCM.



Slika 3.1.2 „Ovisnost reaktancije i BCM-a“ [2]

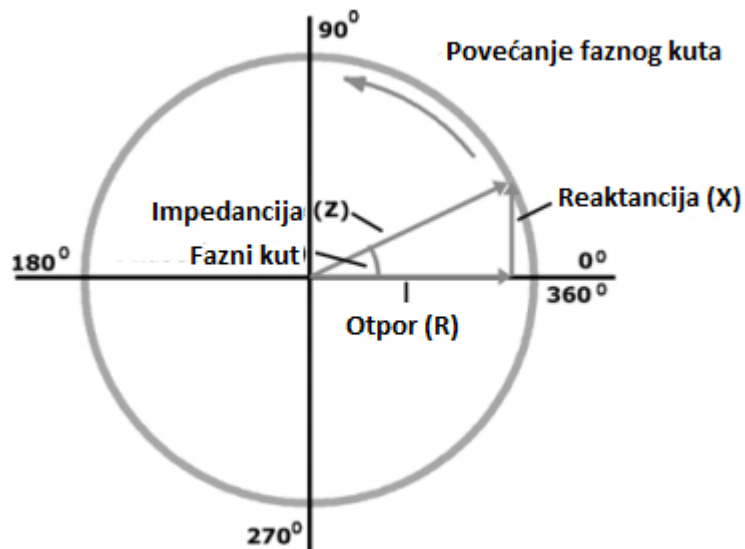
Fazni kut je pojava „kašnjenja“ napona za strujom. Ovaj efekt nastaje zbog postojanja „biološkog kondenzatora“. Grafički prikaz faznog pomaka vidljiv je na slici 3.1.3:



Slika 3.1.3 „Vremenska ovisnost napona, struje i faze“ [2]

Fazni kut u mjerenju biološke impedancije je indikator zdravlja samih stanica.

Sveukupna impedancija je vektorska suma otpora i reaktancije u ljudskom tijelu.



Slika 3.1.4 „Ovisnost impedancije, otpora, reaktancije i faznog kuta u polarnim kordinatama“ [2]

Fazni kut je s reaktancijom, otporom i ukupnom impedancijom definiran sljedećim izrazima:

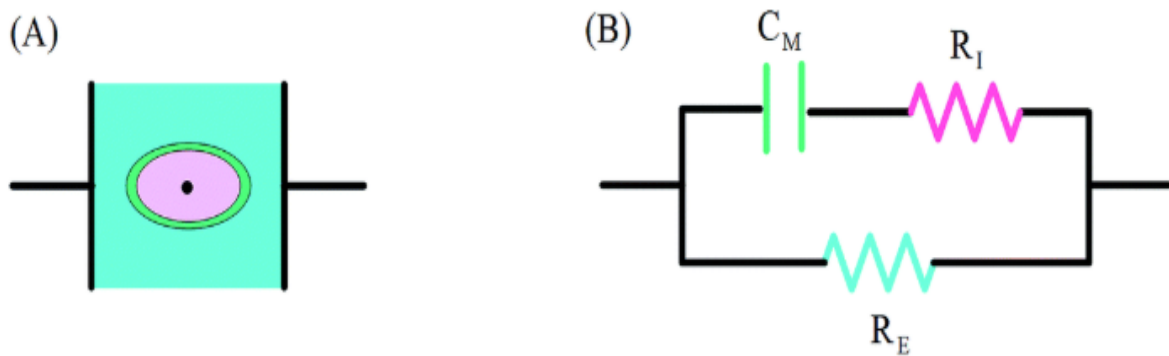
$$X = Z * \sin \Phi, \quad (3-9)$$

$$R = Z * \cos \Phi, \quad (3-10)$$

$$\Phi = \arcsin \left( \frac{X}{Z} \right), \quad (3-11)$$

$$\Phi = \arccos \left( \frac{R}{Z} \right), \quad (3-12)$$

Poznavanjem svih ovih podataka, te ljudske biologije, može se modelirati električni krug koji predstavlja impedanciju ljudskog tkiva.



Slika 3.1.5 „Pojednostavljeni model a) stanice b) stanica kao električni krug“

Na slici (A), vidi se stanica koja je građevni element tkiva u svom „prirodnom“ stanju, a na slici (B), ona je predstavljena u obliku električnog kruga. Tirkizna površina na slici (A) predstavlja ECW i može se promatrati kao otpor  $R_E$  sa slike (B). Paralelno otporu  $R_E$  nalaze se  $C_M$  i  $R_I$ .  $C_M$  predstavlja kapacitet/kondenzator koji je nastao zbog postojanja stanične membrane, a  $R_I$  predstavlja otpor ICW. Impedancija stanice, promatranjem strujnog kruga sa slike B može se izraziti kao:

$$Z_{stanica} = (R_I - jX_M) || R_E \quad (3-13)$$

$$Z_{stanica} = \frac{(R_I - jX_M) * R_E}{(R_I + R_E) - jX_M}$$

$$Z_{stanica} = \frac{(R_I R_E - jX_M R_E) * ((R_I + R_E) + jX_M)}{(R_I + R_E)^2 + (X_M)^2}$$

$$Z_{stanica} = \frac{R_I R_E * (R_I + R_E) - jX_M R_E * (R_I + R_E) + R_I R_E * (jX_M) + (X_M)^2 R_E}{(R_I + R_E)^2 + (X_M)^2}$$

$$Z_{stanica} = \frac{R_I R_E * (R_I + R_E) + (X_M)^2 R_E - jX_M (R_E (R_I + R_E) - R_I R_E)}{(R_I + R_E)^2 + (X_M)^2}$$

$$Z_{stanica} = \frac{R_I R_E * (R_I + R_E) + (X_M)^2 R_E}{(R_I + R_E)^2 + (X_M)^2} - j \frac{X_M (R_E (R_I + R_E) - R_I R_E)}{(R_I + R_E)^2 + (X_M)^2}$$

### 3.2 Metode mjerenja kompozicije ljudskog tijela

Jedna od najpouzdanijih metoda za određivanje kompozicije tijela je DXA (eng. *Dual-energy X-ray absorptiometry*). Metoda se zasniva na korištenju dvije X-zrake s različitim energetske nivoima. Ova metoda se uglavnom koristi za mjerenje sadržaja/gustoće minerala u kostima kod pacijenta s osteoporozom. Osim pacijenata s osteoporozom, DXA se može koristiti i za mjerenje sastava tijela i postotka masnog tkiva u tijelu. DXA skenovi mogu dati slike masnih sjena iz kojih se određuje distribucija masnog tkiva u tijelu. Iako je ova metoda veoma precizna i relativno brza, ne koristi se često, jer je pacijent izložen radijaciji i metoda je relativno skupa.

Metoda koja se najčešće koristi za mjerenje kompozicije ljudskog tkiva je metoda mjerenja kožnog nabora kaliperom. Metoda se zasniva na tome da se na karakterističnim mjestima na tijelu, pomoću kalipera mjeri veličina kožnog nabora. Veličina nabora u stvari je debljina potkožnog masnog tkiva. Pregledom dobivene vrijednosti sa kalipera i uspoređivanjem vrijednosti iz tablice 3.1 dobiva se postotak masnog tkiva u tijelu. Metoda je veoma podložna greškama, ali zbog svoje jednostavnosti, vrlo često se koristi za određivanje postotka masnog

tkiva u tijelu. Ova metoda će se također koristiti za kalibraciju i pregled točnosti bio-impedancijskog uređaja u ovom radu.

		Očitavanje kalipera, u milimetrima																		
		2-3	4-5	6-7	8-9	10-11	12-13	14-15	16-17	18-19	20-21	22-23	24-25	26-27	28-29	30-31	32-33	34-36		
Dob	18-20	2.0	3.9	6.2	8.5	10.5	12.5	14.3	16.0	17.5	18.9	20.2	21.3	22.3	23.1	23.8	24.3	24.9		
	21-25	2.5	4.9	7.3	9.5	11.6	13.6	15.4	17.0	18.6	20.0	21.2	22.3	23.3	24.2	24.9	25.4	25.8		
	26-30	3.5	6.0	8.4	10.6	12.7	14.6	16.4	18.1	19.6	21.0	22.3	23.4	24.4	25.2	25.9	26.5	26.9		
	31-35	4.5	7.1	9.4	11.7	13.7	15.7	17.5	19.2	20.7	22.1	23.4	24.5	25.5	26.3	27.0	27.5	28.0		
	36-40	5.6	8.1	10.5	12.7	14.8	16.8	18.6	20.2	21.8	23.2	24.4	25.6	26.5	27.4	28.1	28.6	29.0		
	41-45	6.7	9.2	11.5	13.8	15.9	17.8	19.6	21.3	22.8	24.7	25.5	26.6	27.0	28.4	29.1	29.7	30.1		
	46-50	7.7	10.2	12.6	14.8	16.9	18.9	20.7	22.4	23.9	25.3	26.6	27.7	28.7	29.5	30.2	30.7	31.2		
	51-55	8.8	11.3	13.7	15.9	18.0	20.0	21.8	23.4	25.0	26.4	27.6	28.7	29.7	30.6	31.2	31.8	32.2		
	56 & UP	9.9	12.4	14.7	17.0	19.1	21.0	22.8	24.5	26.0	27.4	28.7	29.9	30.9	31.6	32.3	32.9	33.3		
		Vitak				Idealno				Prosječno				Iznad prosjeka				Muško		

		Očitavanje kalipera, u milimetrima																		
		2-3	4-5	6-7	8-9	10-11	12-13	14-15	16-17	18-19	20-21	22-23	24-25	26-27	28-29	30-31	32-33	34-36		
Dob	18-20	11.3	13.5	15.7	17.7	19.7	21.5	23.2	24.8	26.3	27.7	29.0	30.2	31.3	32.3	33.1	33.9	34.6		
	21-25	11.9	14.2	16.3	18.4	20.3	22.1	23.8	25.5	27.0	28.4	29.6	30.8	31.9	32.9	33.6	34.5	35.2		
	26-30	12.5	14.8	16.9	19.0	20.9	22.7	24.5	26.1	27.6	29.0	30.3	31.5	32.5	33.5	34.4	35.2	35.8		
	31-35	13.2	15.4	17.6	19.6	21.5	23.4	25.1	26.7	28.2	28.6	30.9	32.1	33.2	34.1	35.0	35.8	36.4		
	36-40	13.8	16.0	18.2	20.2	22.2	24.0	25.7	27.3	28.8	30.2	31.5	32.7	33.8	34.8	35.6	36.4	37.0		
	41-45	14.4	16.7	18.8	20.8	22.8	24.6	26.3	27.9	29.4	30.8	32.1	33.3	34.4	35.4	36.3	37.0	37.7		
	46-50	15.0	17.3	19.4	21.5	23.4	25.2	26.9	28.6	30.1	31.5	32.8	34.0	35.0	36.0	36.9	37.6	38.3		
	51-55	15.6	17.9	20.0	22.1	24.0	25.9	27.6	29.2	30.7	32.1	33.4	34.6	35.6	36.6	37.5	38.3	38.9		
	56 & UP	16.3	18.5	20.7	22.7	24.6	26.5	28.2	29.8	31.3	32.7	34.0	35.2	36.3	37.2	38.1	38.9	39.5		
		Vitak				Idealno				Prosječno				Iznad prosjeka				Žensko		

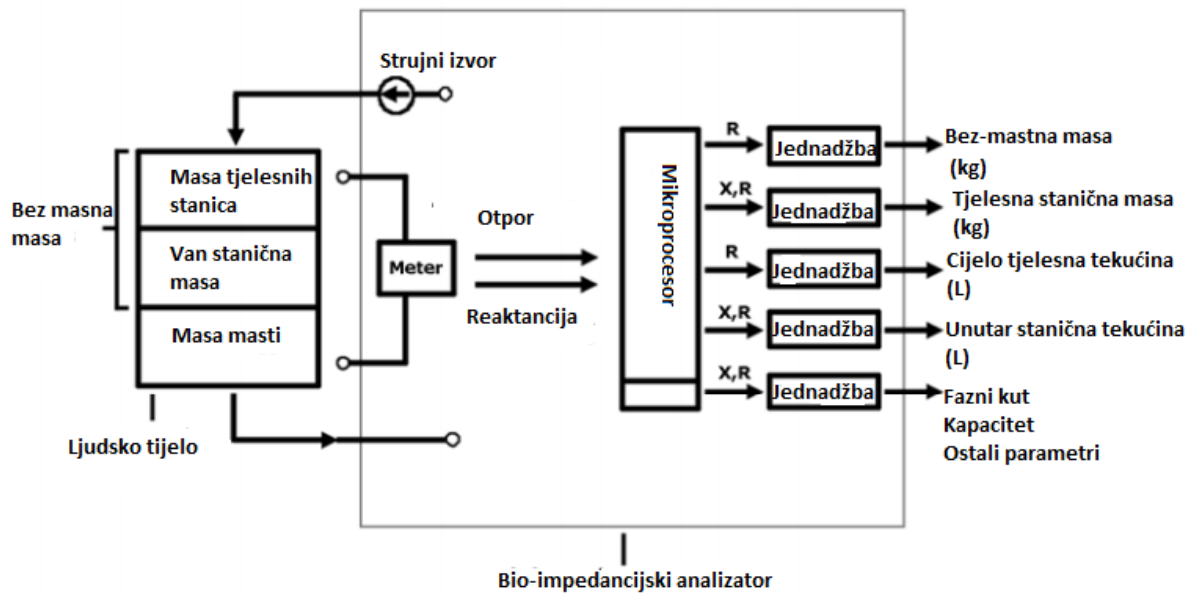
Tablica 3.1 „Vrijednosti za kaliper“ [13]



Slika 3.2.2 „Kaliper“

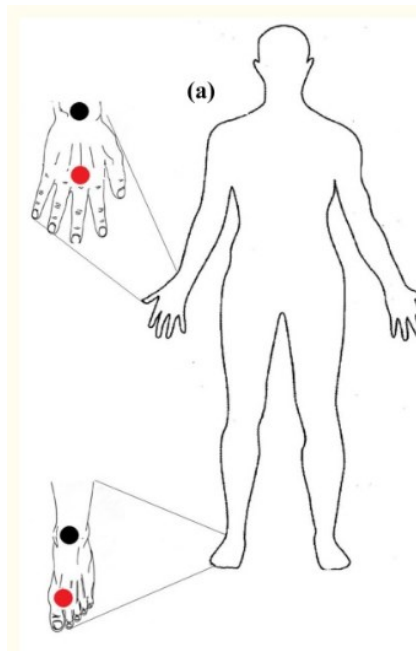


U nastavku su opisane metode za određivanje kompozicije ljudskog tijela s primjenom metoda za mjerenje biološke impedancije. Ove metode se zasnivaju na slanju slabih električkih signala kroz tijelo. Promatranjem promjena poslanog signala, zaključuje se kompozicija tijela.



Slika 3.2.3 „Blok dijagram, funkcioniranja BIA uređaja“ [2]

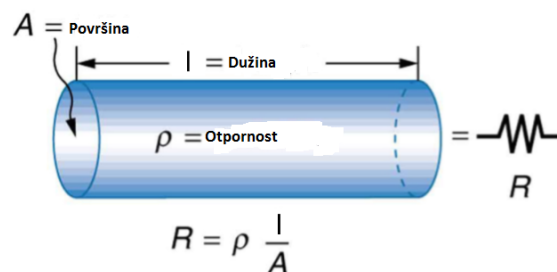
Najčešće se u ovoj metodi koriste četiri elektrode. Dvije strujne i dvije naponske. Između dvije udaljenije strujne elektrode teče struja, a dvije bliže, naponske elektrode, mjere pad napona. Najčešće se elektrode postavljaju na šaku i na nogu, te se time dobiva analiza za cijelo tijelo (eng. *whole body method*).



Slika 3.2.4 „Raspored 4 elektroda u cijelo-tjelesnoj analizi“ [3]

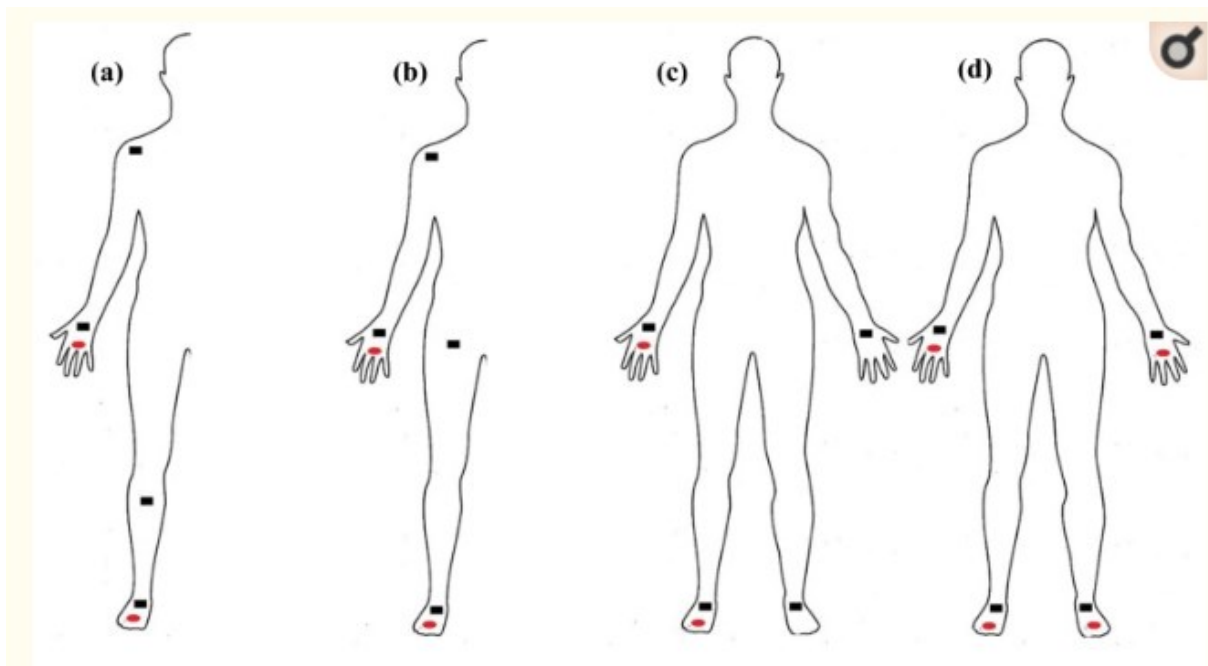
Segmentacijska metoda se također bazira na dvije strujne (crvene) elektrode, no ima više naponskih (crne) elektroda. To jest, mjeri pad napona na više mjesta na tijelu.

Ljudsko tijelo se može gledati kao skup cilindara, poput cilindra prikazanog na slici 3.2.5



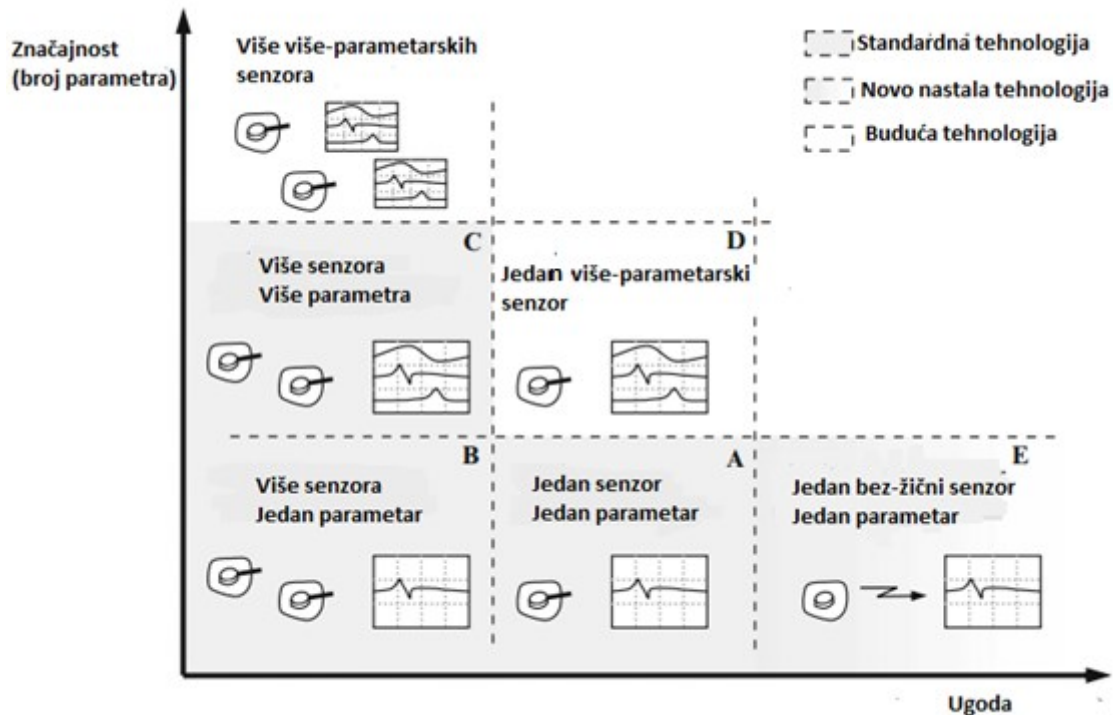
Slika 3.2.5 „Segmentacija“

Na kraju svakog uda (cilindra) postavlja se naponska elektroda, te se time postiže puno veća preciznost BIA metode.



Slika 3.2.6 „Mogući položaji elektroda kod segmentacijske metode“ [3]

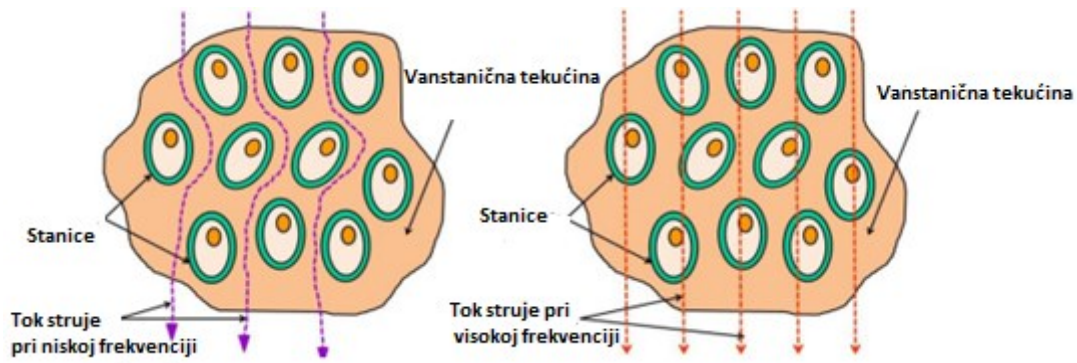
Glavna prednost metode mjerenja biološke impedancije, je brzina, jednostavnost i neinvazivnost. Mjerenje svakog segmenta ljudskog tijela dodaje dosta na složenosti rezultata, ali se povećava i potrebno vrijeme da se izvrši mjerenje, što segmentacijsku metodu čini kompleksnijom u odnosu na mjerenje impedancije u dvije točke na krajnjim dijelovima tijela. Također, u modernoj medicini, jedan od glavnih ciljeva je da se pacijent osjeća opušteno i lagodno. Naravno, ova dva aspekta se gube, ako se na pacijenta postavlja puno elektroda.



Slika 3.2.7 „Ovisnost broja elektroda s komforom i kvalitetom mjerenja“ [1]

Najjednostavnija i najčešće korištena metoda mjerenja BIA je takozvana SF-BIA (eng. *single frequency bioimpedance analysis*). Kod SF-BIA šalje se samo jedan signal jedne frekvencije kroz tijelo. Frekvencija koja se koristi najčešće je 50 kHz, jer za prosječne vrijednosti otpora,  $R_E$  i  $R_I$  daje pouzdane rezultate.

Metoda analize bio-impedancije u kojoj se koristi više frekvencija naziva se MF-BIA (eng. *Multiple Frequency Bioimpedance Analysis*). Prednost ove metode je što može precizno predvidjeti ECF i ICF. Ova metoda zasniva se na korištenju barem dvije frekvencije, jednoj niskoj i jednoj visokoj. Za niske frekvencije, signal ne prolazi kroz membrane stanice  $C_M$  (kako je frekvencija mala,  $X_c$  je veliki). Zbog toga, cijeli signal prolazi samo preko  $R_E$ , odnosno dobivaju se vrijednosti samo za ECF. Korištenjem visoke frekvencije, mogu se dobiti vrijednosti za otpor  $R_I$ .



Slika 3.2.8 „Propagacija signala ovisno o frekvenciji“

BIS (eng. *Bioimpedance Spectroscopy*) je metoda za mjerenje bio impedancije, koja se temelji na korištenju širokog pojasa frekvencija. Podaci o otporu ( $R_0$ ) određuju se pri frekvenciji od 0 Hz i beskonačnoj frekvenciji ( $R_{inf}$ ). Iz tih vrijednosti se određuju se ECF i TBW.

Bilo koja od prethodno spomenutih BIA metoda može koristiti različiti broj i položaj elektroda, te se mogu koristiti u mjerenju na cijelom tijelu ili segmentacijskom mjerenju.

### 3.3 Određivanje kompozicije ljudskog tijela na temelju mjerenja biološke impedancije

Prema slici 3.2.3, uređaj za mjerenje BIA sadrži strujni izvor i voltmetar, te mjeri otpor i kapacitet. Podaci o kompoziciji ljudskog tijela računaju se iz aproksimacijskih formula. Dodatna mjerenja koja su nužna za izračunavanje kompozicije tijela uključuju mjerenje visine, težine, životne dobi i spola pacijenta.

Ovisno o ishrani i životnom stilu građana neke države, formule mogu davati različite rezultate. Izrađena su istraživanja na ljudima istih tjelesnih kompozicija, iz Sjedinjenih Američkih Država, te Njemačke. Iako su korištene iste formule, pod istim uvjetima, rezultati nisu bili identični. Zbog toga se gotovo za svaku državu, treba raditi specifična formula. Kako to dosta dodaje na složenosti ove metode, uglavnom se umjesto toga koriste univerzalne formule. Time se gubi na preciznosti.

Kyle [10] definirao je izraz za određivanje FFM na uzorku od 343 zdrave osobe životne dobi od 22 do 94 godine

$$FFM = -4.104 + 0.518 \frac{ht^2}{R_{50}} + 0.231wt + 0.130X_{c,50} + 4.229s, \quad (3-14)$$

gdje je  $ht$  visina,  $R_{50}$  otpor a  $X_{c,50}$  reaktancija na 50 kHz,  $wt$  je tjelesna masa, a  $s$  je spol. Parametar  $s$  ima vrijednost 1 ukoliko se radi o muškoj, a 0 ukoliko se radi o ženskoj osobi. Korištenjem ove formule na 343 osobe, Kyle je dobio srednju vrijednosti FFM-a 54.0 +/- 10.5 kg, a DXA metodom se dobilo 54.0+/-10.7kg.

Sun [11] je osim DXA koristio i izotopnu otopinu, te denzitometriju. FFM kod muškaraca i žena definirao je sljedeće izraze:

$$FFM_{muški} = -10.68 + \frac{0.65ht^2}{R_{50}} + 0.26wt + 0.02R_{50} \quad (3-15)$$

$$FFM_{ženski} = -9.53 + \frac{0.69ht^2}{R_{50}} + 0.17wt + 0.02R_{50} \quad (3-16)$$

Ovom metodom se dobiva korelacijski koeficijent od 0.9 i 0.83 te srednja kvadrata greška od 3.9kg za muške, odnosno 2.9 kg, za ženske osobe.

Osim mjerenja FFM i FM, za tjelesnu kompoziciju se često određuje i TBW koji uključuje i vanstaničnu tekućinu ECF. Sergi [12] je predložio određivanje ECF korištenjem dvije frekvencije, 1 i 50 kHz:

$$ECF_{50kHz} = -5.22 + 0.20 \frac{ht^2}{R_{50}} + \frac{0.005ht^2}{X_{c50}} + 0.08wt + 1.9zd + 1.86s, \quad (3-17)$$

$$ECF_{1kHz} = -7.24 + \frac{0.34ht^2}{R_1} + 0.06wt + 2.63zd + 2.57s, \quad (3-18)$$

gdje je  $zd$  zdravlje pacijenta (iznosi 1 ukoliko je osoba zdrava, a 2 ukoliko je osoba bolesna). Ovo mjerenje je provedeno na 40 osoba, u dobi od 21-81 godine te otprilike jednak broj zdravih i bolesnih. Mjerenjem pri 1 kHz dobivaju se najbolji rezultati, s korelacijskim koeficijentom od 0.89.

Kako ovi rezultati ne daju potpune rezultate za ICF, korištena je MF-BIA metoda. Duerenberg je koristio 1, 5, 50 i 100 kHz da procijeni TBW, na 139 zdravih osoba.

$$TBW_{100kHz} = 6.69 + \frac{0.34573ht^2}{Z} + 0.17065wt - 0.11Dob + 2.66s, \quad (3-19)$$

$$TBW_{50kHz} = 6.53 + \frac{0.036740ht^2}{Z} + 0.17531wt - 0.11Dob + 2.83s, \quad (3-20)$$

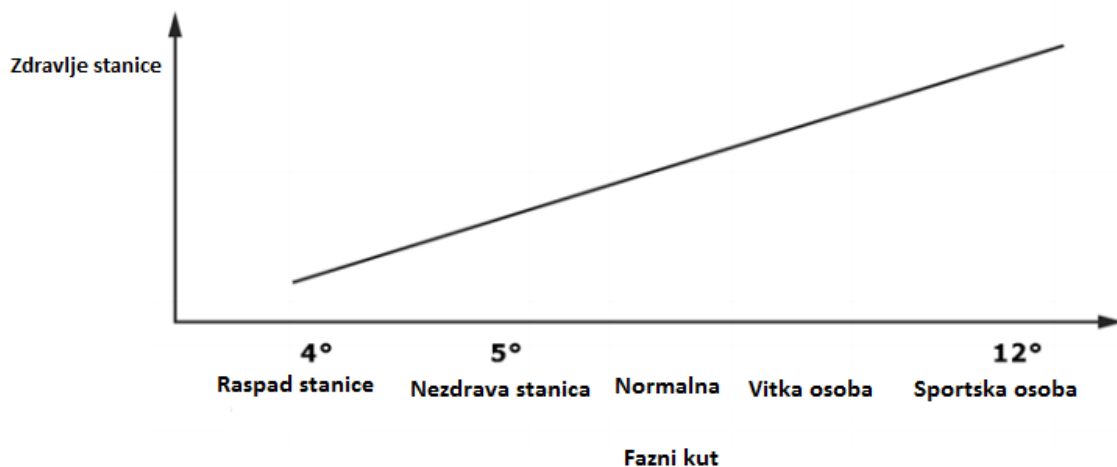
gdje je  $Z$  impedancija. Ovim mjerenjima dobiven je korelacijski koeficijent 0.95 za frekvencije od 50 i 100 kHz. Frekvencije od 1 i 5 kHz, nisu dovoljne za prolaz kroz membrane stanica. Na nižim frekvencijama određuje se samo ECF.

$$ECF_{1kHz} = 2.30 + 0.19528ht^2/Z + 0.06987wt - 0.02dob, \quad (3-21)$$

$$ECF_{5kHz} = 2.53 + \frac{0.18903ht^2}{Z} + 0.06753wt - 0.02dob. \quad (3-22)$$

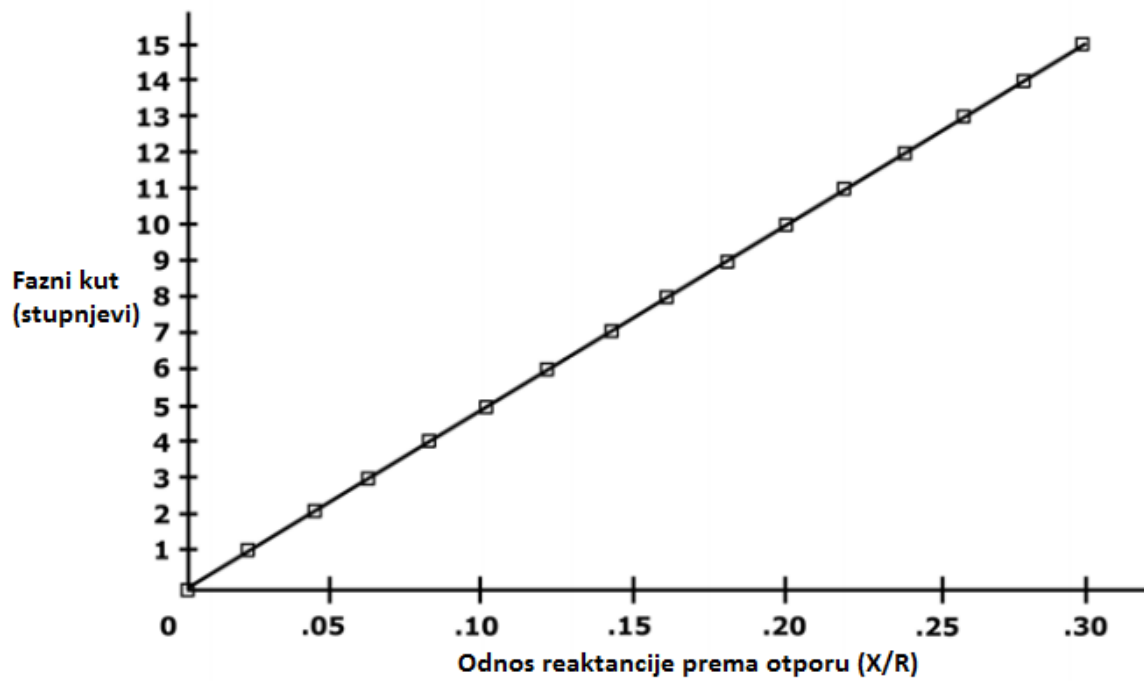
Formulama dobiven je korelacijski koeficijent od 0.87 i 0.86 za 1 i 5 kHz.

Uz navedene vrijednosti, kod određenih metoda, mjeri se i fazni kut. Što je fazni kut veći, to znači da je i membrana zdravija. Ako je fazni kut mali, to znači da stanica (membrana) gubi svoja kapacitivna svojstva. Ovom metodom može se predvidjeti životni vijek bolesnog pacijenta, ali i zdravstveno stanje pacijenta.



Slika 3.3.1 „Ovisnost faznog kuta o zdravlju stanice“ [2]

Istraživanja su pokazala da je odnos faznog kuta i zdravlja stanica gotovo linearna.



Slika 3.3.2 „Ovisnost faznog kuta o odnosu  $X_c/R$ “ [2]



## 4. Uređaji za mjerenje biološke impedancije

U ovom poglavlju, prikazana su tri moguća rješenja za mjerenje biološke impedancije.

Za sva rješenja, korištene su 3M Red Dot 2239 elektrode sa slike 4.0.1.



Slika 4.0.1 „3M Red Dot elektroda“ [4]

Iako su ove elektrode namijenjene za EKG, mogu se primjenjivati i za BIA mjerenja. Kako bi se smanjila impedancija na granici koža–elektroda, 3M Red Dot 2239 se isporučuje sa „čvrstim“ gelom, već u kombinaciji s elektrodom. Tijekom provođenja mjerenja, dodatno je ručno nanošen gel prije postavljanja elektrode. U tu svrhu, korišten je Rextra ECG GEL.

Za svrhe ovog rada, izrađeni su kablovi, kako bi duljine i svojstva za mjerenje biološke impedancije bili optimalni. Crvene žice spajane su na strujne, a plave na naponske elektrode.



Slika 4.0.2. „Bijeli adapter s druckerima“.

Kako bi rezultati bili što točniji, od pacijenta se očekuje da bude miran, te u ležećem položaju. Također, pacijent ne bi trebao piti nikakve tekućine, barem dva sata prije mjerenja. Između ostalog, pacijent, u barem 24 sata prije mjerenja, treba izbjegavati bilo kakve teške tjelesne aktivnosti, te konzumaciju alkohola.

#### 4.1 R&S HM8118

Iako se ne radi o uređaju koji je namijenjen isključivo za mjerenje biološke impedancije, R&S HM8118 se može koristiti u tu svrhu. R&S HM8118 je visoko precizni (točnost do 0.05%) LCR metar koji može mjeriti do 12 vrijednosti istovremeno.



4.1.1 „R&S HM8118 uređaj“ [5]

Ovaj uređaj se može primijeniti za frekvencijsko područje od 20 Hz do 200 kHz. Prethodno spomenuto frekvencijsko područje pokriva mjerno područje na kojem se mjeri biološka impedancija. Mjerenje se vrši tako da se na osobu postave dvije elektrode, jedna na desnu ruku, druga na desnu nogu. Elektrode se spajaju s dva HZ184 - 4 terminalna testna kabla.



Slika 4.1.2 „R&S HM8118 kablovi“ [5]

Pomoću uređaja je mjerena biološka impedancija na 1, 5, 10, 30, 50, 75, 100 i 150 kHz. Dobivena je vrijednost impedancije ( $Z$ ), otpora ( $R$ ), kapaciteta ( $C$ ), te pomaka faznog kuta ( $\Phi$ ). Nakon uspješne kalibracije, dobiveni su sljedeći rezultati:

Tablica 4.1.1 Mjereni rezultati bio impedancije R&S HM8118 uređaja. Osoba s 24 godine, 187 cm visine, te 74 kg, zdrava.

Frekvencija [kHz]	Impedancija [ $\Omega$ ]	Otpor [ $\Omega$ ]	Kapacitet [nF]	Fazni kut [°]
1	3349,3	4366,66	30,705	-40,116
5	1541	1958,1	12,559	-38,041
10	1171,2	1379,1	7,656	-33,498
30	786,74	708,90	16,204	-25,282
50	725,31	602,42	11,807	-22,424
75	600,96	562,82	11,860	-18,011
100	576,0	564,6	9,4561	-16,309
150	537,34	520,17	8,9839	-12,799

Iz tablice 4.1.1 se vidi da su vrijednosti u skladu s očekivanjima. Odnosno, kako frekvencija raste, impedancija opada. Također i fazni kut postaje sve bliži nuli. Reaktancija se može izračunati pomoću sljedećeg izraza:

$$X_{c(ohm)} = \frac{1}{2 * \pi * f * C} \quad (4-1)$$

Vrijednost reaktancije je obrnuto proporcionalna frekvenciji, odnosno kako frekvencija raste, iznos kapacitivne komponente se smanjuje, a samim time i fazni kut. Vrijednost otpora se smanjuje kako frekvencija raste, jer je vodljivost tkiva proporcionalna frekvenciji signala. Korištenjem dobivenih vrijednosti, iz izraza (3-14), može se izračunati FFM:

$$FFM = -4.104 + 0.518 \frac{ht^2}{R_{50}} + 0.231wt + 0.130X_{c,50} + 4.229s \quad (4-2)$$

Uvrštavanjem vrijednosti u izraz (4-2) dobiva se vrijednost:

$$FFM = -4.104 + 0.518 * \left(\frac{1.87^2}{602,42}\right) + 0.231 * 75 + 0.130 * \frac{1}{2 * \pi * 50 * 1000 * 11.8 * 10^{-9}} + 4.229 * 1 = 52.52 \text{ kg}$$

Osim ovog mjerenja, proveden je niz mjerenja na drugim osobama. Osobe su odabrane iz kruga obitelji i prijatelja. Mjerenje je vršeno na osobama, sa različitim tjelesnim karakteristikama. Rezultati tih mjerenja su vidljivi u tablicama 1, 2, 3 i 4 u prilogu.

U tablici 2 u prilogu nalaze se rezultati mjerenja izvršeni na kliničko bolesnoj osobi. Promatranjem rezultata iz tablice 2, primjećuje se da ta osoba ima veoma male vrijednosti kapaciteta stanica, u odnosu na ostale zdrave osobe.

Iako su vrijednosti impedancije, otpora i reaktancije koje daje R&S HM8118 u skladu s očekivanim vrijednostima, mjereni fazni kut dosta odstupa od očekivanih vrijednosti.

## 4.2 Uređaj EVAL AD5933EBZ

EVAL AD5933 EBZ (slika 4.2.1) je razvojna pločica koja se temelji na čipu AD5933 koji se koristi za mjerenje impedancije. Razvojni sustav EVAL AD5933 EBZ je namijenjen za sljedeće funkcije: elektrokemijsku analizu, impedancijsku spektroskopiju, promatranje korozije, senzor blizine, te za biomedicinske senzore.

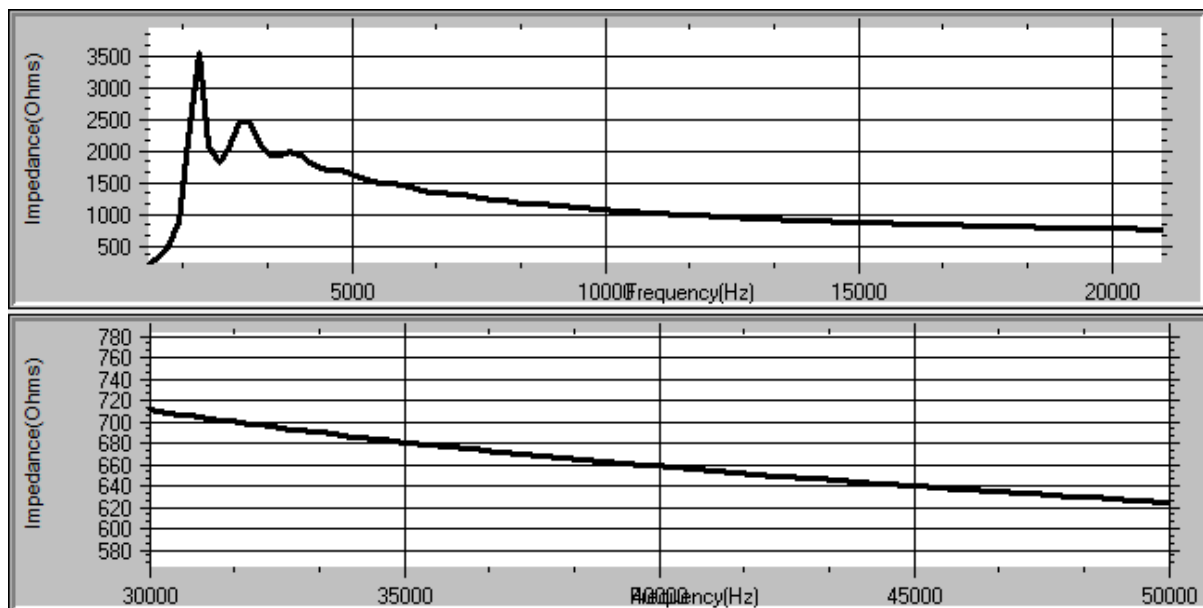


Slika 4.2.1 „EVAL AD5933 EBZ pločica“ [6]

U svrhu mjerenja impedancije može se koristiti samo shema pločice sa slike 1 iz priloga. Električna shema cijele pločice vidljiva je na slikama 1, 2, 3 i 4 u prilogu.

Sam razvojni sustav može dati informacije o frekvenciji ( $f$ ), impedanciji ( $Z$ ), faznom pomaku ( $\Phi$ ), realnoj i imaginarnoj vrijednosti te apsolutnoj vrijednosti impedancije  $|Z|$ .

Za mjerenje biološke impedancije odabrana je kalibracija na  $470 \Omega$ . Korištene su iste elektrode, na istim pozicijama, kao i u prethodnom slučaju.

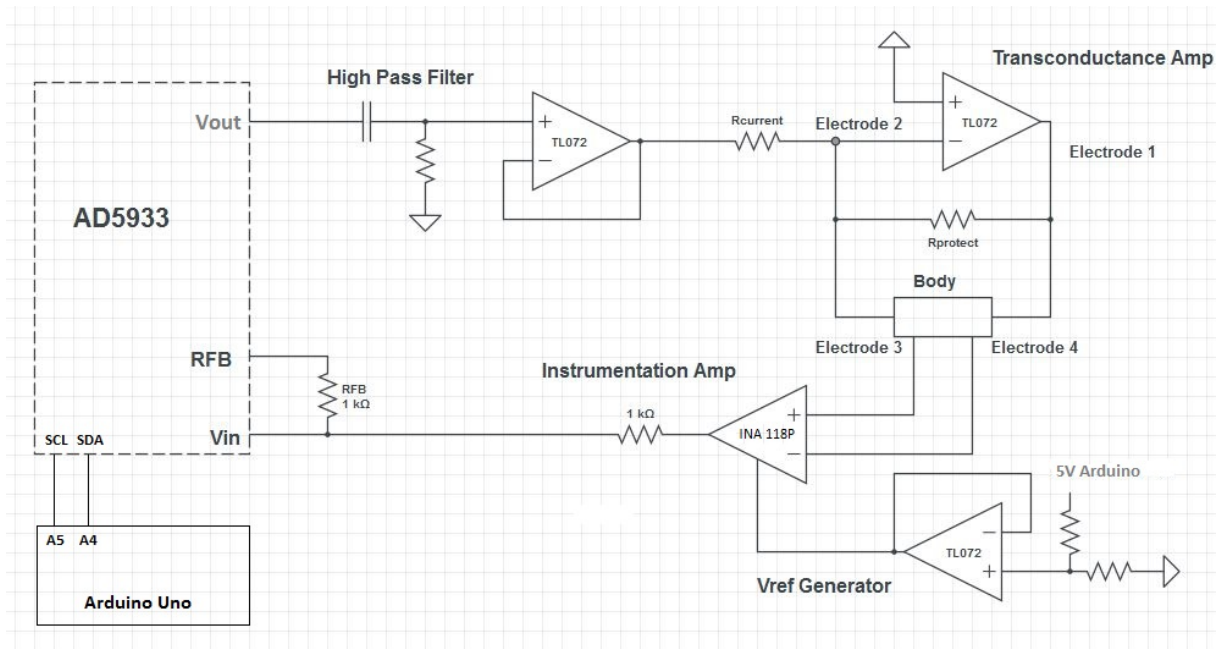


*Slika 4.2.2 „ Graf mjerenja biološke impedancije“*

Točne vrijednosti s priloženih grafova sa slike 4.2.3, vidljive su u tablici 6 u prilogu. Uspoređivanjem ovih rezultata sa rezultatima dobivenih R&S 8118 metodom, primjećuju se neznatne ili minimalne razlike. Korištenjem R&S 8118 metode dobiva se nešto veća impedancija.

### 4.3 BIA s AD5933 čipom

Čip AD5933 korišten je za izradu uređaja za mjerenje impedancije ljudskog tkiva. Blok shema prikazana je na slici 4.3.1, a cjelovita shema uređaja, nalazi se u prilogu ovoga rada (slika 5).



Slika 4.3.1 „Shema BIA uređaja“ [8]

Uređaj se može podijeliti u 5 glavnih dijelova: visoko propusni filter sa naponskim sljedilom, „vodljivo“ pojačalo s strujnim otpornikom, instrumentalno pojačalo, AD5933, te Arduino.

Signal s AD5933 dovodi se prvo na ulaza od visoko propusnog filter koji ima graničnu frekvenciju

$$f_c = \frac{1}{(2 * \pi * R * C)}, \quad (4-3)$$

Izlazni signal s AD5933 čipa je sinusni signal početne frekvencije 50 kHz, s vrijednostima 2 V p-p.



Slika 4.3.2 „Uspješno generirani sinusni signal 2V p-p 50 kHz“

U poglavlju 4.2, EVAL AD5933EBZ, čip je programiran korištenjem AD5933 Eval programskog alata. Kako se u ovom rješenju koristi izolirani AD5933 čip, program AD5933 Eval nije primjenjiv. Zbog toga je izrađen programski kod korištenjem programskog jezika C i Arduino Uno. Vrijednosti pobudnog signala (na Vout-pin 6) je odabrana programiranjem registara AD5933 čipa. Prije pokretanja postupka promjene frekvencija preko registara 0x80 i 0x81 potrebno je pokrenuti takozvani standby mode. Unutar ovog moda Vin i Vout pinovi su povezani interno prema uzemljenju. Preko registara 0x82, 0x83 i 0x84 (24. bita) podešava se početna frekvencija. Minimalna početna frekvencija može biti 0.1 Hz. Kod za određivanje početne frekvencije definiran je formulom:

$$f_{0-k} = \left( \frac{f_{0-v}}{Mcl} \right) * 2^{27}, \quad (4-4)$$

gdje je  $f_{0-k}$  kod za traženu početnu frekvenciju,  $f_{0-v}$  početna frekvencija, a Mcl je glavi takt (*eng.main clock* – 16 MHz) AD5933 čipa.



Primjer postavljanja početne frekvencije od 30 kHz:

$$f_{0-k} = \frac{30000}{\frac{16 * 10^6}{4}} * 2^{27} = 1006632,$$

kada se vrijednosti  $f_{0-k}$  pretvori iz dekadskog u heksadekadski brojevni sustav, dobije se vrijednost 0x0F5C28. Zatim se ta vrijednost zapisuje u registre, i to na način da 0x0F ide na registar adrese 0x82, 0x5C na 0x83, a 0x28 ide na 0x84.

Registri 0x85, 0x86 i 0x87 su namijenjeni za određivanje veličine frekvencijskog inkrementa. Formula je slična prethodnoj:

$$f_{0-k} = \left( \frac{f_{0-i}}{\frac{Mcl}{4}} \right) * 2^{27}, \quad (4-5)$$

samo se u ovom slučaju  $f_{0-i}$  određuje veličinu željenog inkrementa. Vrijednost  $f_{0-k}$  se zapisuje u registre na isti način kao i u prethodnom slučaju.

Naposljetku, registri 0x88 i 0x89 služe za određivanje koliko će biti inkremenata u frekvencijskom posmaku. Maksimalna vrijednost koju može poprimiti je 511. Nakon toga se ponovno preko registara 0x80 i 0x81 se pokreće frekvencijski posmak.

Slijedi naponsko slijedilo kojem je funkcija da se izbjegne interferencija sa sljedećim stupnjem uređaja.

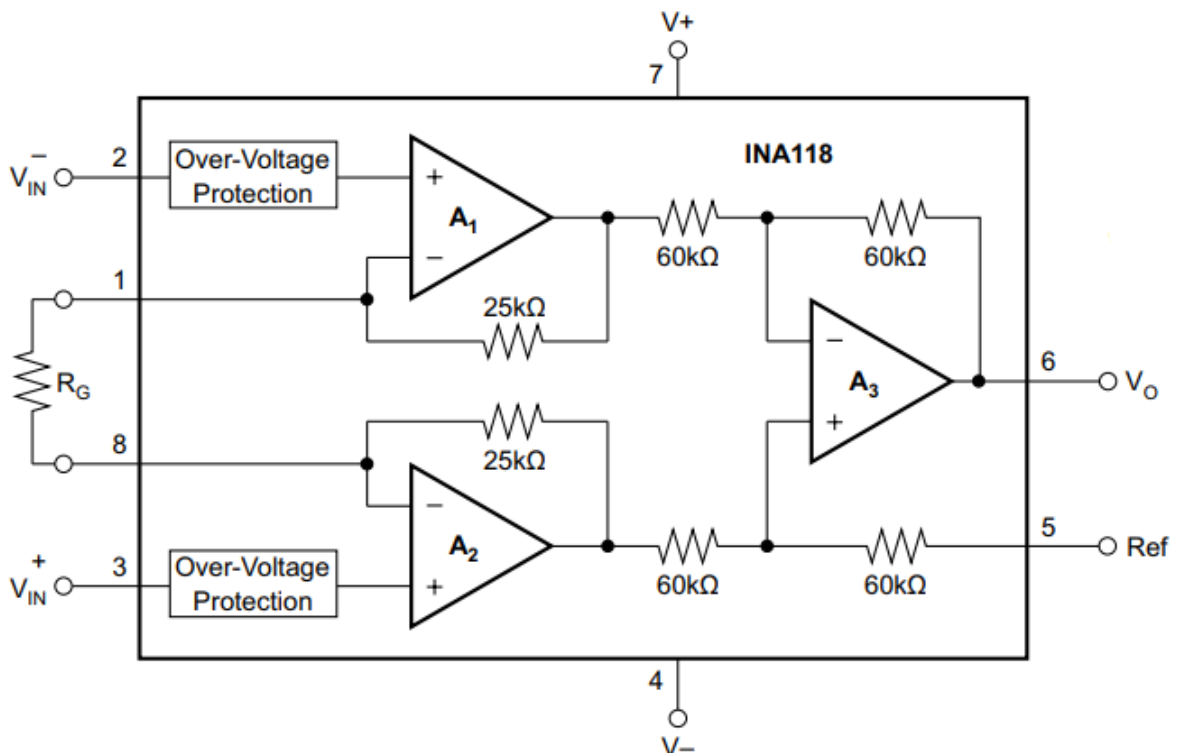
Sljedeći stupanj je otpornik. Njegova je funkcija da bude strujni regulator, to jest, da nakon njega struje bude određene maksimalne vrijednosti (maksimalna vrijednost se neće mijenjati, u ovisnošću o teretu). U ovoj izvedbi je potrebno ograničiti struju kroz ljudsko tijelo i zadovoljiti IEC6060-1 sigurnosni standard.

U pravilu, za frekvencije od 1 kHz, maksimalna vrijednost struje je 10  $\mu$ A (RMS). Za frekvencije veće od 1 kHz vrijedi ograničenje maksimalne struje:

$$Max AC < f [kHz] * 10 \mu A. \quad (4-6)$$

Korištenjem Ohm-ovog zakona, dobiva se željena vrijednost otpornika. Za korišteni otpornik vrijednosti  $1\text{ M}\Omega$ , strujno ograničenje iznosi  $1\text{ }\mu\text{A}$ . Nakon otpornika slijedi operacijsko pojačalo s negativnom povratnom vezom. Neinvertirajući ulaz pojačala je spojen na masu. Struja s otpornika prema invertirajućem ulazu je praktički nula, što znači da sva struja ide na elektrode (elektroda 1 i 2-strujne elektrode) te samim time na ljudsko tijelo. Preko ljudskog tijela i izlaza TL072, zatvara se strujni krug. Ovim dijelom je napravljen strujni krug, koji u sebi sadrži strujni izvor (maksimalna amplituda određena je s „strujnim“ otpornikom), također, tu se nalazi i zaštitni otpornik, koji je relativno velike vrijednosti u odnosu na tijelo. Ukoliko impedancija tijela neočekivano naraste (elektroda se odvoji od tijela), struja će krenuti i kroz zaštitni otpornik. Nakon toga slijede naponske elektrode (elektrode 3 i 4) koje mjere napon između dvije strujne elektrode (1 i 2).

Sljedeći stupanj je instrumentacijsko pojačalo (INA 118). Instrumentacijska pojačala su poput diferencijalnih pojačala, samo su puno preciznija, s manje šuma te imaju takozvana dva jedinična pojačala na ulazu. Jedinično pojačalo se koristi kao transformator impedancije.



Slika 4.3.3 „INA118 Instrumentalno pojačalo“ [9]

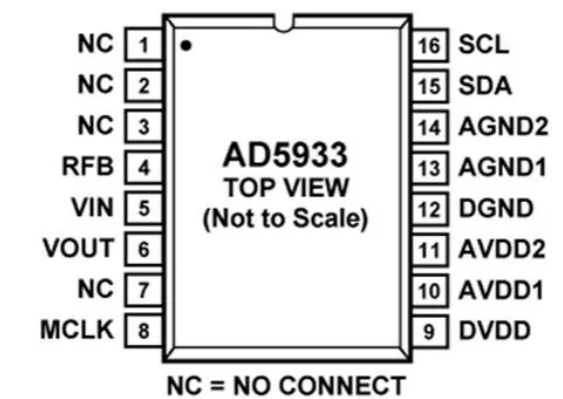
Svrha ovog Instrumentalnog pojačala je da mjeri napon na naponskim elektrodama. Napon na tijelu oscilira oko  $0\text{V}$ , ali AD5933 može raditi samo s pozitivnim vrijednostima. Zbog toga se

u ovom dijelu dodaje DC *offset* od  $V_{DD}/2$  ( $V_{ref}$  generator).  $V_{DD}$  je napajanje od 5 V s Arduino pločice. Kako bi se dobila  $V_{DD}/2$  vrijednost korišteno je naponsko dijelilo. Naponsko slijedilo šalje signal na instrumentalno pojačalo preko  $V_{ref}$  izvoda. INA 118 ima nekonvencionalan način određivanja pojačanja. Između pinova 1 i 8 se postavlja otpornik  $R_G$ . Formula za određivanja pojačanja:

$$A = 1 + \frac{50 \text{ k}\Omega}{R_G}. \quad (4-7)$$

U shemi se za  $R_G$  otpornik koristio 100 k $\Omega$  čime se dobiva pojačanje od 1,5. Sva operacijska (TL072) i instrumentacijska pojačala (INA 118) napajana su sa +/- 9 V. To je ostvareno pomoću dvije 9 V baterije.

S izlaza instrumentacijskog pojačala signal se vraća na AD5933 ( $V_{in}$ ). AD5933 kombinira (uključuje) frekvencijski generator s 12-bitnim, 1 MSPS, analogno digitalnim pretvornikom. Frekvencijski generator omogućuje da se vanjska kompleksna impedancija pobudi s poznatom frekvencijom. Povratni signal je uzorkovan analogno digitalnim pretvornikom (ADC) i obrađen diskretnom Fourierovom transformacijom (DFT). DFT algoritam vraća realnu vrijednost  $R$  te imaginarnu podatke impedancije. Unutar registara 0x94 i 0x95 se pohranjuju realni (otpor), a 0x96 i 0x97 podaci o reaktanciji.



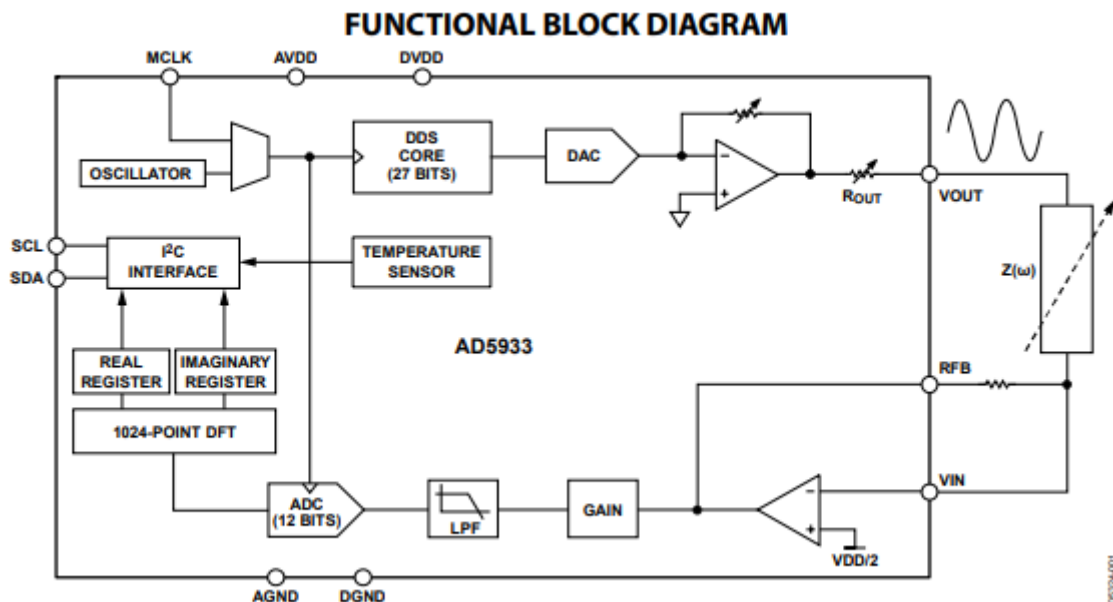
Slika 4.3.4 „AD5933 čip“ [8]

Odabir dobre vrijednosti napajanja je važan, jer o njoj ovisi maksimalna impedancija koju AD5933 može mjeriti. Moguća mjerena impedancija se računa prema izrazu:

$$Z < \left( \frac{V_{DD}}{2} + U_{vrh} \right) / I_{max}. \quad (4-8)$$

Za VDD napajanje, odabrano je 5 V iz Arduino pločice, te dodavanjem ostalih vrijednosti u formulu dobiva se vrijednost  $Z_{MAX} < 7400 \Omega$ , što je više nego dovoljno za mjerenje biološke impedancije. Nadalje, pinovi AVDD (analogni) 1 i 2 te DVDD (digitalni) su prema uputama spojeni zajedno na isto napajanje (5 V). Isto vrijedi i za AGND 1 i 2 te DGND. Signal s izlaza instrumentalnog pojačala odlazi na Vin (pin 5), dok sami pobuđeni sinusni signal izlazi iz Vout (pin 6).

Kao i u slučaju EVAL AD5933EBZ pločice, treba se provesti kalibracija. Ona se izvodi tako da se umjesto tijela postavi neki poznati otpornik (bolje je ako je što sličniji očekivanoj impedanciji). Iz dobivenih vrijednosti se računa GF vrijednost na već prethodno opisani način (EVAL AD5933 rješenje).



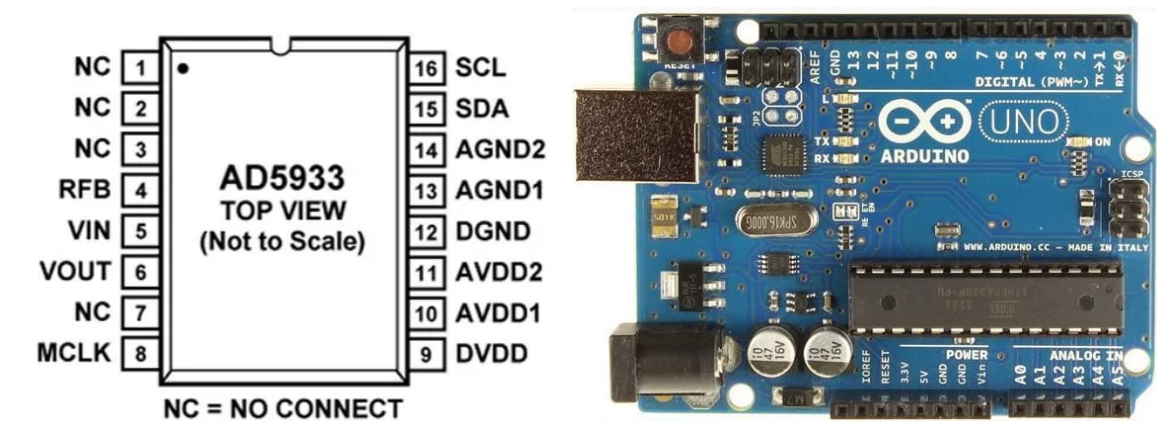
Slika 4.3.5 „Blok shema AD5933“ [8]

Kako se vidi iz sheme, ulazni dio čipa AD5933 se sastoji od operacijskog pojačala u negativnoj povratnoj vezi te dva otpornika ( $R_{in}$  i  $R_{fb}$ ). Pojačanje se računa pomoću :

$$A = -R_{fb}/R_{in}, \quad (4-9)$$

ADC unutar AD5933 pretvara analogni u digitalni signal. Naponsko područje od 0V do VDD se raspoređuje u razine od 0 -128 ( $2^7$ ).

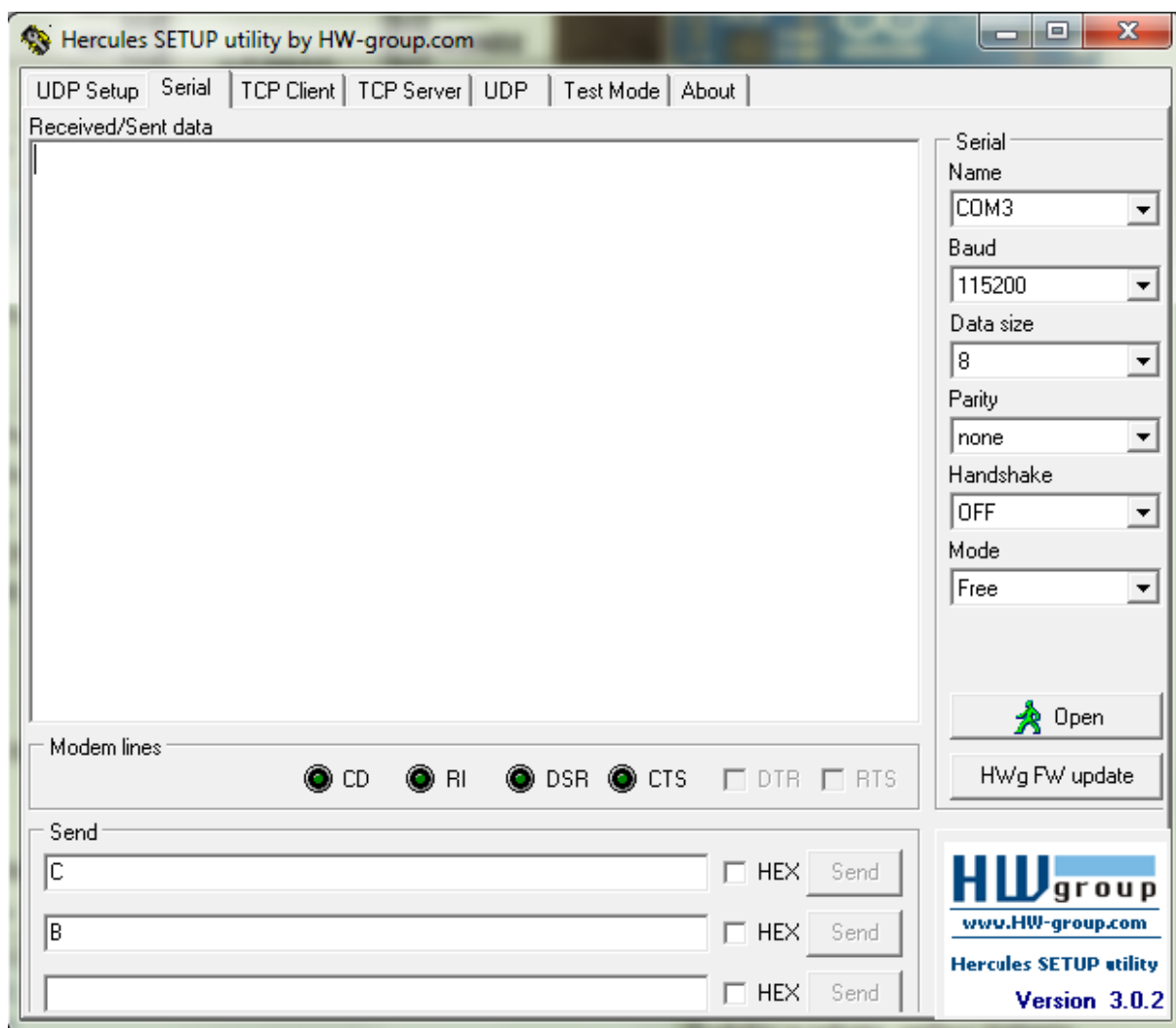
Nakon toga se podaci obrađuju u Arduino razvojnoj pločici koja se napaja preko USB kabla s računala. Pinovi SCL (*clock*) i SDA (*data*) s AD5933 se spajaju na analogne ulaze A4 i A5 od Arduina.



Slika 4.3.6 „Pinovi na AD 5933(lijevo, te Arduino (desno)“

Funkcija Arduina je da na temelju unesenog koda izračuna kompozicije ljudskog tijela, koristeći jednu od formula koje su prethodno spominjane u radu. Kako bi Arduino, mogao računati kompoziciju tijela, osim podataka o impedanciji koje dobije od AD5933, potrebni su mu i osnovni podaci i osobi. Pod osnovne podatke, smatraju se informacije o visini, težini, godinama itd., ovisno o tome koja se formula koristi. Podaci se unose pomoću računala. Osim formula, Arduino pločica unosi podatke u prethodno spominjane registre AD5933 čipa, kako bi se odabrala početna frekvencija, broj inkremenata te njegova veličina.

Između pinova SCL i SDA i analognih A4 i A5 pinova Arduina, spojena su dva 10 k $\Omega$  pull-up otpornika prema VDD (5V). Za testiranje izrađenog sklopa, korišten je program Hercules.



Slika 4.3.7 „Hercules prozor“

Hercules je serijski „port“ terminal, te je njegova svrha u ovom radu da se preko njega pokreće program, ali i da naposljetku ispisuje izmjerene vrijednosti. Zbog pouzdanosti mjerenja vrijednost otpornika od 1 M $\Omega$  je smanjena kako bi se povećala maksimalna struja kroz tijelo.

Zbog značajne pogreške pri kalibraciji na otporu od 1000  $\Omega$  dizajnirana je i alternativna shema (primjer iz AD 5933 datasheeta) s kojom su dobiveni rezultati sa zadovoljavajućom točnosti.

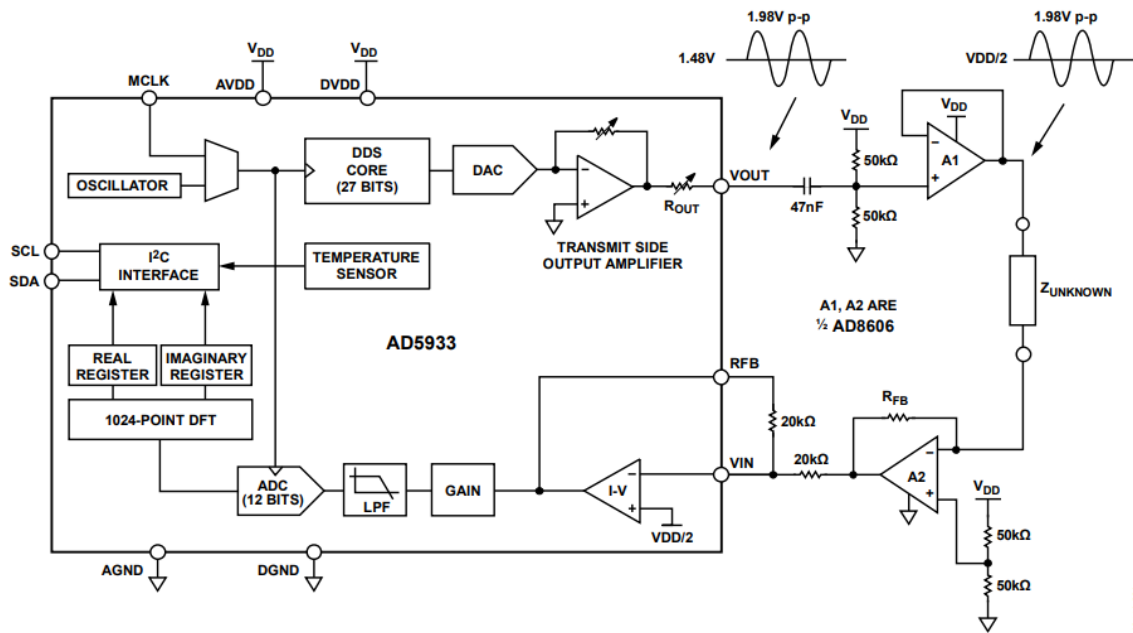


Figure 1.

Slika 4.3.8 „Shema uređaja za mjerenje impedancije iz AD5933 datasheet-a“ [6].

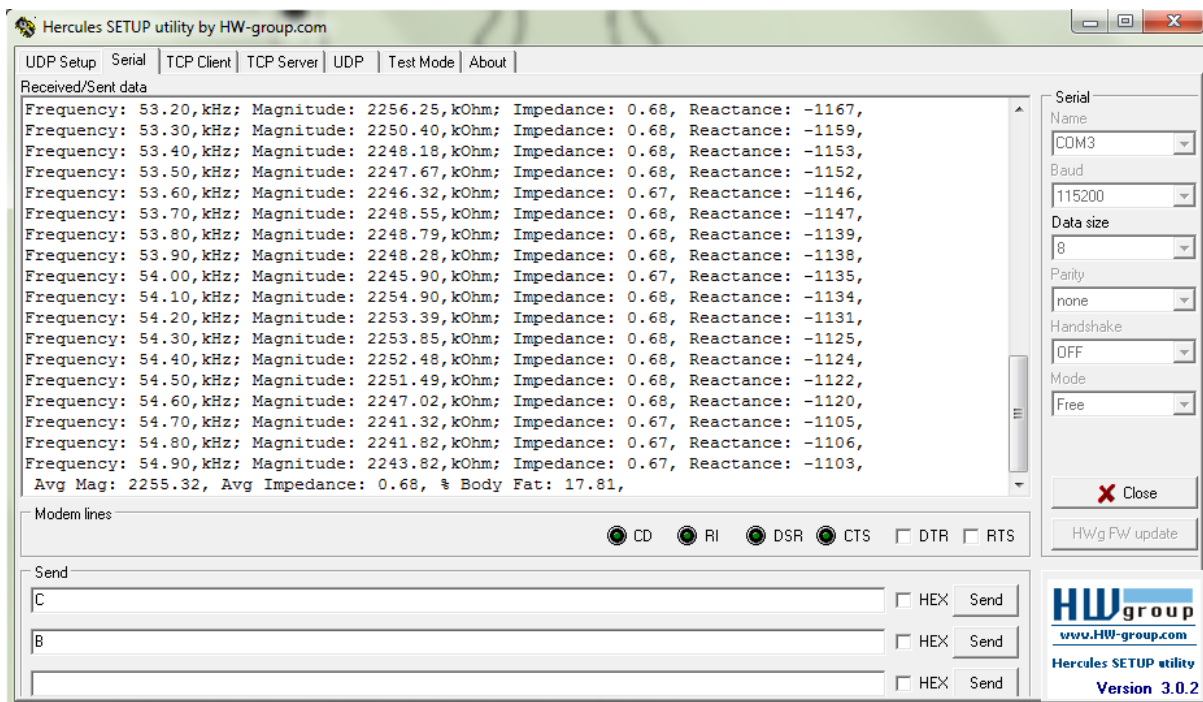
S obzirom na promjene valnog oblika struje ovisno o impedanciji, bilo je potrebno promijeniti formulu za računanje impedancije iz datasheeta (te također i iz samog programskog koda). Time je finalna formula koja se koristi u kodu:

$$GF = \frac{R}{M} \quad (4-10)$$

Odnosno za impedanciju :

$$Z = GF * M \quad (4-11)$$

Unutar samog koda upisuje se kolika je težina i visina osobe na kojoj se radi mjerenje. Definirana je i FSM (eng. *finite state machine*), sa slučajem A, B te C. Unutar Hercules programa se šalju i ispisuju podaci. Ukoliko se pošalje slučaj A, odradi se definirani frekvencijski prolaz. Slučaj B služi za čitanje temperature samog čipa (kako je spominjano prije, unutar AD5933 se nalazi temperaturni senzor). Svrha ovog slučaja je da se utvrdi uspješna komunikacija između AD5933 čipa i Arduino pločice (informacije se pohranjuju u registre 0x93 i 0x92). Te naposljetku slučaj C, koji vrši slučaj A (frekvencijski prolaz), ali i samo računanje i ispisivanje svih vrijednosti.



Slika 4.3.9 „Uspješno provođenje mjerenja biološke impedancije“

Uspoređivanjem rezultata impedancije, s rezultatima rješenja poglavlja 4.1 i 4.2, primjećuje se da su rezultati relativno slični, te se time može zaključiti da uređaj uspješno mjeri biološku impedanciju.

Iako uređaj uspješno radi, on radi tek kada „strujni“ otpornik postane dovoljno malen. Kako taj otpornik postaje sve manji, struja postaje sve veća, pri čemu treba voditi računa da se ne premaše vrijednosti definirane sigurnosnim standardima.



#### 4.4 Primjene BIA

Najraširenija primjena BIA je određivanje tjelesne kompozicije. Dobivenim  $R$ ,  $X_c$ ,  $Z$  i  $\Phi$  parametrima, mogu se vršiti različite dijagnoze poput predviđanja životnog vijeka kronično bolesnih pacijenata te detekcija različitih bolesti, poput tumora (tumor ima drugačiju vodljivost od običnog tkiva), poremećaja ritma otkucaja srca itd. Popis nekih od primjena BIA uređaja u svrhu praćenja i dijagnoze bolesti vidljivi su u tablici 4.4.1:

Tablica 4.4.1 „Popis mogućih primjena BIA metode“[3]

Dio tijela	Bolest	Promatrani BIA parametar i metoda dobivanja	Dodatni komentar	Istraživanje proveo (godine)
Plućni sustav	Rak pluća, 4 stadij	$R$ i $X_c$  Bio impedancijska vektorska analiza	Dijagnoza-Reaktancijska komponenta je malena kod oboljelih (fazni kut manji od 4.5)	Toso 2000
Plućni sustav	Plućna edema-oteklina na plućima zbog viša zarobljene tekućine u tkivu	$R$  koristi se samo SF-BIA (niska frekvencija)	Promatraju se srednje vrijednosti otpora za lijevo i desno plućno krilo. Srednja vrijednost zdrave osobe bi trebala biti od 1406 do 1583 $\Omega$ cm. Detekcija se vrši praćenjem odstupanja od ovih vrijednosti ili ako se plućna krila dosta razlikuju jedno od drugog.	Zlochirev 2007
Kardiovaskularni sustav	Nakupljanje tekućina poslije operacije provedenoj na srcu/žilama/venama	Visina/ $Z$  MF-BIA- visoka frekvencija da se dobije cijeli $Z$	Nakon operacije dolazi do značajnog povećanja vrijednosti bio impedancije na području trupa. Nastaje zbog akumulacije tekućina	Bracco 1998
Krvožilni sustav	Hipoartemnija- Pad razine natrija u tijelunajčešće preko	TBW  SF-BIA metoda	Češća bolest kod starijih osoba, uspoređivanjem TBW razine dobivene BIA metodom s otopinom razrijeđenog deuterijevog oksida	Hoyle 2011

	bubrega			
Krvožilni sustav	Dehidracija kod starijih osoba	TBW SF-BIA	Kako osoba stari, tako se i „suši“. Mjerenje razine hidratacije starije osobe BIA metodom se pokazala točnija nego li vršenjem kliničkih pothvata	Cumming 2014
Bubrežni sustav	Kronična hemodijaliza - krv se sama odstranjuje od tijela	ECF  BIS	Uzrokuje mineralno koštani poremećaj. ECF u odnosu na težinu bolesnih osoba se razlikuje u odnosu na zdrave osobe.  (24.29 +/- 3.56% u odnosu na 21.5+/- 2.38))	Chen 2002
Bubrežni sustav	Otkazivanje bubrega	ECF  BIS	ECF/težina iznosi 0.239 i 0.214 L/kg za mušku i žensku osobu za zdrave osobe	Chamney 2002
Bubrežni sustav	Određivanje tjelesnih tekućina kod pacijenata oboljelih od hemodijalize	ECF, ICF i TBW  BIS	Pojavljaju se razlike u odnosu na zdrave osobe	Seibert 2013
Neuralni sustav	Alzheimerova bolest	R, X <sub>C</sub>  BIVA	BCM se smanjuje, za muške iznosi 12.8 a za žene 34.9	Buffa 2010
Neuralni sustav	Anoreksija	FM, FFM TBW i ECF  BIS	Kako se i očekuje BCM u odnosu na visinu (ht <sup>2</sup> ) se značajno mijenja (smanjuje se) u odnosu na zdrave ljude. Osim za dijagnozu, može se i koristiti za praćenje oporavljanja osobe	Moreno 2008  Haas 2012
Mišićni sistem		FFM i FM	Prati se količina masnog i nemasnog tkiva, te kako se ono mijenja uslijed zahtijevanih fizičkih aktivnosti	

Imunološki sistem	HIV	ECF i TBW  BIS	Gotovo da i nema razlike ukoliko se mjeri TBW i ECF (nema ICF), stanice umiru. Bilo koja metoda SF, MF ili BIS, gotove da ne daju razlike	Paton 1998
Imunološki sistem	Groznica krvavljenja (eng. Dengue hemorrhagic fever). Nastaje pri ugrizu zaraženog komarca	ECF i ICF  (BIS)	ECF/ICF odnos se povećava ovisno o tome koliko je Dengue (vrućica) virus izražen	Libraty 2002
Imunološki sistem	Rana detekcija dengue groznice (vrućice)	R, C, $\Phi$ i $X_c$  SF-BIA	Reaktancija se mijenja kod pacijenta, ovisno o tome dali se pacijenta oporavlja, ili mu se pak situacija pogoršava	Ibrahim 2000
Imunološki sistem	Rak detekcija -	TBW  SF-BIA	Nagle promjene s TBW faktorom	Simons 1999

## 4.5 Analiza dobivenih rezultata

Tijekom ovog rada, provedena su mjerenja biološke impedancije pomoću tri različita uređaja. Mjerenja iz tablice 4.1.1 (R&S HM 8118), tablice 6 (EVAL AD5933 EBZ) i slike 4.3.9 (čip AD5933) provedena su na istoj osobi, pod istim uvjetima. Osoba ima 24 godine, 187 cm visine, 74 kg, te je zdrava i vitka. Ukoliko se rezultati impedancije međusobno usporede (pri 50 kHz), primjećuje se da ima određenih razlika. R&S HM8118 daje najviše vrijednosti od 725,31  $\Omega$ , zatim slijedi AD5933 metoda od 680  $\Omega$ , te naposljetku EVAL AD5933 EBZ s 624,78  $\Omega$ . Iako ima razlike, dobivene vrijednosti su u okviru očekivanih vrijednosti. Od svih ovih metoda, očekuje se da će R&S HM 8118 metoda dati najbolje rezultate, pošto se radi o najskupljem uređaju.

Mjerenja su provedena i na bolesnoj ženskoj osobi, od 98 kg, 167 cm visine, te 57 godina - tablica 2. Dobiveni su očekivani rezultati. Tijekom poglavlja 2.2, spominjalo se kako je masno tkivo izolator. Njegov višak rezultira većim vrijednostima izmjenjenog otpora. Kako se radi o pretijeloj osobi, primjećuje se da su vrijednosti otpora dosta veće u odnosu na osobe normalnih tjelesnih građa (tablice 1, 3 i 4). Također, radi se o kronično bolesnoj osobi. Tijekom poglavlja 3, spominje se činjenica kako kapacitivna komponenta govori o „zdravlju“ stanica osobe. Kako se radi o bolesnoj osobi, vrijednosti kapaciteta su uistinu dosta manje u odnosu na zdrave osobe (tablice 1, 3 i 4).

EVAL AD5933 EBZ pločica pomoću svoje programske podrške omogućuje detaljna mjerenja, s malim frekvencijskim koracima. Mjerena provedena iz tablica 6 i 7, na osobama iste dobi, te sličnih tjelesnih dimenzija, ali suprotnih spolova. Očitavanjem rezultata otpora za obje osobe primjećuje se da ženska osoba ima veće vrijednosti. Dobiveni rezultat je također očekivan, pošto ženske osobe, biološki, imaju više masnog tkiva nego muške osobe. To je također vidljivo i uspoređivanjem tablice 1 i 4 (R&S HM8118 metoda). Ženska osoba također nije najboljeg zdravlja, dok je muška osoba zdrava. To se također može uspješno očitati uspoređivanjem dobivenih faznih kutova između dviju osoba. Kako EVAL AD5933 EBZ omogućuje veoma detaljnu analizu (ovisno o frekvenciji), primjećuje se na grafovima 4.2.2 i 1 da obje osobe, pri frekvencijama od 1.3kHz imaju nagli „skok“ impedancije, koji se zatim smiruje i linearno pada s rastom frekvencije. Iako se radi o dosta jeftinijem uređaju od R&S HM8118, EVAL AD5933 EBZ daje puno točnije rezultate za fazni kut (kako je i spominjano u radu, R&S HM8118 daje krive vrijednosti faznog kuta).

Metoda bazirana na čipu AD5933, također daje očekivane rezultate. Pošto se radi o vlastito dizajniranom strujnom krugu, zbog sigurnosnih razloga, nisu provedena tako detaljna mjerenja (na više osoba). Za očekivati je da ovaj strujni krug daje točnije rezultate od EVAL AD5933 EBZ rješenja pošto ima „*custom front-end*“ dio namijenjen za mjerenja biološke impedancije.

Kod svih uređaja, impedancija linearno pada, kako frekvencija raste. To se događa pošto se porastom frekvencije, smanjuje reaktivna komponenta, ali i raste vodljivost biološkog tkiva.

## 5.ZAKLJUČAK

Postoji mnogo načina za mjerenje kompozicije ljudskog tijela, ali najjednostavnija metoda je temeljena na mjerenju biološke impedancije. Mjerenje biološke impedancije zasniva se na mjerenju promjena električnog signala koji je poslan kroz ljudsko tijelo. U ovom radu, biološka impedancija mjerena je na tri načina, korištenjem RLC metra, komercijalnom razvojnom pločicom EVAL AD5933 EBZ, te razvijenim uređajem temeljenim na čipu AD5933.

Rezultati ovih mjerenja dali su, u određenim granicama, očekivane vrijednosti. Uspoređivanjem dobivenih vrijednosti za sve tri metode provedene na istoj osobi, primjećuje se da ima određenih razlika. Kako razlike nisu prevelike može se zaključiti da je mjerenje uspješno provedeno.

Kod osoba s više masnog tkiva izmjereni su veće vrijednosti otpora, a bolesne osobe imale su veće vrijednosti reaktancije. Proučavanjem rezultata mjerenja na dvije osobe, iste dobi i tjelesnih dimenzija, ali suprotnih spolova, može se zaključiti o kojem spolu se radi. U pravilu ženske osobe će imati više masnog tkiva (veće vrijednosti otpora). Kako raste frekvencija mjerenja, tako se bio-impedancija smanjuje (vodljivost raste, a reaktancija se smanjuje).

Sva mjerenja provedena su na osobama u istim uvjetima pritom prateći preporučena pravila (ležeći položaj, izbjegavanje alkohola i tjelesnih aktivnosti prije mjerenja).

Iako se mjerenje biološke impedancije najčešće koristi za određivanje tjelesnog sastava, daljnjom obradom tih podataka mogu se vršiti različite dijagnoze ili praćenje bolesti.

## 6.LITERATURA

- [1] Biomedical Signals and Sensors I- Linking Physiological Phenomena and Biosignals- Univ.-Prof.ipl.-Inghabil. Dr. Eugenijus Kaniusas- Head of research groupe „Biomedical Sensors“ Wien, Austria. Springer 2012
- [2] Clinical Desk Reference for BIA Testing:  
[https://www.biodyncorp.com/pdf/clinician\\_desk\\_reference\\_bio.pdf](https://www.biodyncorp.com/pdf/clinician_desk_reference_bio.pdf) - 25.4.2020
- [3] The Theory and Fundamentals of Bioimpedance Analysis in Clinical Status Monitoring and Diagnosis of Diseases- Sami F. Khalil, Mas S. Mohkta, Fatimah Ibrahim – 5.4.2020
- [4] [https://www.3m.com/3M/en\\_US/company-us/all-3m-products/~/3M-Red-Dot-ECG-Monitoring-Electrodes-with-3M-Micropore-Tape-Backing-2239/?N=5002385+3294796557&rt=rud](https://www.3m.com/3M/en_US/company-us/all-3m-products/~/3M-Red-Dot-ECG-Monitoring-Electrodes-with-3M-Micropore-Tape-Backing-2239/?N=5002385+3294796557&rt=rud) -23.7.2020
- [5] [https://www.rohde-schwarz.com/pk/product/hm8118-productstartpage\\_63493-44101.html](https://www.rohde-schwarz.com/pk/product/hm8118-productstartpage_63493-44101.html) -10.8.2020
- [6] EVAL AD5933 EBZ datasheet: <https://www.analog.com/media/en/technical-documentation/user-guides/UG-364.pdf> -16.6.2020
- [7] AD5933datasheet:<https://www.analog.com/media/en/technical-documentation/data-sheets/AD5933.pdf> -2.4.2020
- [8] <https://www.instructables.com/id/Body-Composition-using-BIA/> -2.4.2020
- [9] INA 118 datasheet: <https://www.ti.com/lit/ds/symlink/ina118.pdf> - 15.11.2019
- [10] Kyle U.G., Genton L., Karsegard L., Slosman D.O., Pichard C. Single prediction equation for bioelectrical impedance analysis in adults aged 20–94 years. Nutrition. 2001;17:248–253 -29.5.2020
- [11] Sun S.S., Chumlea W.C., Heymsfield S.B., Lukaski H.C., Schoeller D., Friedl K., Kuczmarski R.J., Flegal K.M., Johnson C.L., Hubbard V.S. Development of bioelectrical impedance analysis prediction equations for body composition with the use of a multicomponent model for use in epidemiologic surveys. Am. J. Clin. Nutr. 2003;77:331–340 -29.5.2020
- [12] Sergi G., Bussolotto M., Perini P., Calliari I., Giantin V., Ceccon A., Scanferla F., Bressan M., Moschini G., Enzi G. Accuracy of bioelectrical impedance analysis in estimation of extracellular space in healthy subjects and in fluid retention states. Ann. Nutr. Metab. 1994;38:158–165. -29.5.2020
- [13] <https://www.accumeasurefitness.com/body-fat-measurement-charts-for-men-and-women.html> - 4.6.2020

- [14] Biomedical Signals and Sensors II- Linking Physiological Phenomena and Biosignals- Univ.-Prof.ipl.-Inghabil. Dr. Eugenijus Kaniusas- Head of research groupe „Biomedical Sensors“ Wien, Austria. Springer 2015
- [15] Biomedical Signals and Sensors III- Linking Physiological Phenomena and Biosignals- Univ.-Prof.ipl.-Inghabil. Dr. Eugenijus Kaniusas- Head of research groupe „Biomedical Sensors“ Wien, Austria. Springer 2019
- [16] Bioimpedance in Biomedical Applications and Research- Franco Simini, Pedro Bertemes-Filho- Springer 2018 7.4.2020
- [17] Bioelectrical Impedance Analysis as Laboratory Activity: At the Interface of Physical and the Body – Ellior Mylott, Ellynne Marie Kutschera, Ralf Widenhorn (Portlan State University) 8.4.2020
- [18] Analysis of Body Composition: A Critical Review of the Use of Bioelectrical Impedance Analysis- Mirele Savegnago Mialich, Juliana Maria Faccioli Sicchieri, Alcue Jordano Juniro 9.4.2020
- [19] Bioimpedance Analysis:A Guide to Simple Design and Implmantatio- Kevin R. ArOOM, Marhew T. Harting, Charles S. Cox, Jr -5.4.2020
- [20] Bioelectrical Impedance Analysis (BIA) and Body Composition Analyse: [https://www.vitalscan.com/dtr\\_bioscan\\_bia.htm](https://www.vitalscan.com/dtr_bioscan_bia.htm) 9.4.2020
- [21] Determining Boy CompositionUsing Arduino: <https://www.instructables.com/id/Determining-Body-Composition-using-Arduino/>- szhang23 -3.4.2020
- [22] Bioelectrical Impedance Methods for Noninvasive health Monitoring: A Review: <https://www.hindawi.com/journals/jme/2014/381251/> - 14.5.2020
- [23] Electrical Properties of Tissues- Damijan Miklavcic, Natasa Pavselj – University of Ljubljana. 13.4.2020
- [24] <https://www.fitness.com.hr/mrsavljenje/savjeti/Metode-za-mjerenje-postotka-masti-u-tijelu.aspx> 28.4.2020
- [25] [https://en.wikipedia.org/wiki/Dual-energy\\_X-ray\\_absorptiometry](https://en.wikipedia.org/wiki/Dual-energy_X-ray_absorptiometry) 28.4.2020
- [26] [https://en.wikipedia.org/wiki/Hydrostatic\\_weighing](https://en.wikipedia.org/wiki/Hydrostatic_weighing) 28.4.2020



[27] Obtaining electrical equivalent circuits of biological tissues using the current interrupting method, circuit theory and fractional calculus- E. Hernandez-Balaguera, E. Kopez –Dolado, J.L Polo 16.4.2020

[28] [https://www.rohde-schwarz.com/pk/product/hm8118-productstartpage\\_63493-44101.html](https://www.rohde-schwarz.com/pk/product/hm8118-productstartpage_63493-44101.html) 10.8.2020

[29] [https://www.ti.com/lit/ds/slos080n/slos080n.pdf?ts=1599350332981&ref\\_url=https%253A%252F%252Fwww.google.com%252F](https://www.ti.com/lit/ds/slos080n/slos080n.pdf?ts=1599350332981&ref_url=https%253A%252F%252Fwww.google.com%252F) - 3.4.2020

## 7. POPIS KRATICA

BIA- Bio impedance analysis. Analiza biološke impedancije.

SF-BIA - Single frequency BIA. Bio impedancijska analiza provedena ja jednoj frekvenciji

FM- fat mass- masno tkivo, predstavlja otpor protoku struje

FFM- fat free-mass – nemasno tkivo, predstavlja vodljivi dio tijela.

ECW-extra cellular water- van stanična tekućina, sama stanica „pliva“ u njoj. Detektira se sa niskim frekvencijama

ICW- intar cellular water- unutar stanična tekućina, predstavlja tekućinu unutar same stanice. Ona je odvojena od ECW pomoću membrane.

TBW- total body water. Cijelo tjelesna tekućina. Predstavlja zbroj ECW i ICW.

BCM- Body cell mass. Sveukupna masa tjelesnih stanica.

## **8. SAŽETAK**

U ovom radu su opisane osnovne metode mjerenja biološke impedancije i određivanja kompozicije ljudskog tijela. Korištenjem RLC metra, EVAL AD5933EBZ pločice za mjerenje impedancije, te izrađenog sustava temeljenog na AD5933 čipu provedena su mjerenja na različitim osobama različitih tjelesnih oblika, kondicije, dobi, spola i zdravlja. Dobiveni rezultati su u okviru očekivanih.

**Ključne riječi:** Bio-impedancija, otpor, reaktancija, kapacitet, frekvencija, van stanična tekućina, unutar stanična tekućina, membrana, bezmasno tkivo, masno tkivo.

## **9.ABSTRACT**

This thesis describes basic methods of measuring bio impedance and determining composition of human body. Using RLC meter, EVAL AD5933EBZ impedance measurement board and circuit based on the AD5933 chip. Measurements were performed on different people, with different body shapes, stamina, age, gender and health. The obtained results were within expected limits.

**Key words:** Bio impedance, resistance, reactance, capacitance, frequency, extracellular water, intracellular water, fat free mass, fat mass

## **10. ŽIVOTOPIS**

Antun Štetić rođen je 30.10.1995 . Osnovnu školu pohađao je u Zaprešiću, a srednju školu u Zagrebu. IX. Gimnaziju u Zagrebu je završio s dvije pohvalnice, zbog izvrsnih rezultata iz fizike i engleskog na državnoj maturi. Nakon toga počinje sa studijem u Osijeku, gdje studira elektrotehniku, te kao redovni student uspješno završava preddiplomski studij sa temom završnog rada „Sklopovi za kapacitivno-naponsku pretvorbu“. Potom upisuje diplomski sveučilišni studij elektrotehnike, smjer Komunikacije i informatika u Osijeku. Tijekom svog studija, proveo je deset mjeseci na studenskoj razmijeni u Beču, gdje se i upoznao s biomedicinskim inženjeringom. Također je član dviju najvećih studenskih organizacija gdje je mnogobrojno nagrađivan zbog svog truda i rada. Trenutno završava svoj studij u Osijeku, te je odnedavno postao i redovni student na Bečkom tehničkom sveučilištu, s ciljem daljnjeg obrazovanja iz područja biomedicinskog inženjeringa.

## 11.PRILOZI

Tablica 1- „R&S HM 8118 mjerenje: Zdrava, muška osoba 24 godine 74kg, 187 cm visine, te vitke građe. osoba. Drugačiji uvjeti (dehidriran, ujutro, tašte, bez uriniranja)“

Frekvencija [kHz]	Impedancija [ $\Omega$ ]	Otpor [ $\Omega$ ]	Kapacitet [nF]	Fazni kut [°]
1 kHz	5749 $\Omega$	13755	24,796	-64,704
5 Khz	1797,7	3075,4	14,422	-54,35
10 kHz	1181,5	1678,1	9,54	-45,168
20 kHz	866,56	713	16,22	-34,493
30 kHz	754,93	661,76	14,67	-28,69
50 kHz	662,96	612,42	12,612	-22,416
75 kHz	610,73	581,98	11,062	-18,34
100 kHz	581,58	561,17	10,072	-15,727
150 kHz	553,93	540,7	8,89	-12,515

Tablica 2 „R&S HM 8118 mjerenje:Bolesna, pretiła ženska osoba 57 godina, 98 kg, 167 cm visine“

Frekvencija [kHz]	Impedancija [ $\Omega$ ]	Otpor [ $\Omega$ ]	Kapacitet [nF]	Fazni kut [°]
1 kHz	20511	52462	2,24	-45,03
5 Khz	5332	16096	5,76	-71,38
10 kHz	2883	7466	5,16	-67,918

20 kHz	1600	3018	4,36	-58,760
30 kHz	1168	1876	3,53	-51,04
50 kHz	1034	1390	2,24	-45,03
75 kHz	736,7	620,5	5,31	-32,46
100 kHz	673,43	598,5	5,06	-27,26
150 kHz	610,41	569,8	4,81	-21,19

*Tablica 3 „R&S HM 8118 mjerenje: Muška osoba, zdrava 22godine, 170 cm, 78 kg, jačke tjelesne građe“*

Frekvencija [kHz]	Impedancija [ $\Omega$ ]	Otpor [ $\Omega$ ]	Kapacitet [nF]	Fazni kut [°]
1 kHz	8241	18638	17,2	-63,37
5 Khz	2329	4874	12,04	-61,64
10 kHz	1411	2386	9,09	-53,76
20 kHz	947,7	699,45	12,39	-42,74
30 kHz	794,1	642,6	11,36	-35,97
50 kHz	678,6	590,4	9,65	-29,35
75 kHz	601,95	555,6	9,13	-22,72
100 kHz	566,8	535,4	8,59	-19,1
150 kHz	539,2	511,6	8,09	-14,53

Tablica 4 „R&S HM 8118 mjerenje :Ženska osoba, zdrava 18 godina visine 165 cm težine 53 kg, mršave građe“

Frekvencija [kHz]	Impedancija [ $\Omega$ ]	Otpor [ $\Omega$ ]	Kapacitet [nF]	Fazni kut [°]
1 kHz	8942,5	3965	17,06	-73,27
5 kHz	2312,5	4946,9	12,17	-62,32
10 kHz	1445	2382	8,75	-52,37
20 kHz	1018	1329,9	5,08	-39,89
30 kHz	863,92	705,2	10,94	-34,27
50 kHz	725,26	678,31	9,56	-28,5
75 kHz	642,54	582,4	8,65	-22,7
100 kHz	591,89	559,98	8,03	-19,34
150 kHz	552,6	528,4	7,24	-15,45

Tablica 5 „mjerenja opsega rada EVAL AD5933EBZ“

RFB	Kalibriran vrijednosti	Stvarna vrijednosti	Izmjerena vrijednosti	Komentar
330 $\Omega$	330 $\Omega$	330 $\Omega$	330 $\Omega$	Nakon kalibracije dalje daje dobru vrijednost



330 $\Omega$	330 $\Omega$	1000 $\Omega$	9300 $\Omega$	Značajna pogreška
330 $\Omega$	330 $\Omega$	1000 $\Omega$	980 $\Omega$	
330 $\Omega$	330 $\Omega$	75,5 $\Omega$	175 $\Omega$	Vrijednost manja od kalibrirane, velika greška
330 $\Omega$	330 $\Omega$	820 $\Omega$	830	
330 $\Omega$	330 $\Omega$	1200 $\Omega$	1225 $\Omega$	
330 $\Omega$	330 $\Omega$	5620 $\Omega$	5680 $\Omega$	
1000 $\Omega$	330 $\Omega$	1200 $\Omega$	780 $\Omega$	Iz ovog mjerenja se zaključuje da RFB mora biti što sličniji kalibriranoj vrijednosti
1000 $\Omega$	330 $\Omega$	10 $\Omega$	310 $\Omega$	Iz ovog mjerenja se zaključuje da RFB mora biti što sličniji kalibriranoj vrijednosti
1000 $\Omega$	1000 $\Omega$	1000 $\Omega$	1000 $\Omega$	Kalibrirano
1000 $\Omega$	1000 $\Omega$	1200 $\Omega$	1200 $\Omega$	
1000 $\Omega$	1000 $\Omega$	330 $\Omega$	510 $\Omega$	Otpor manji od kalibriranog--- greška
1000 $\Omega$	1000 $\Omega$	5620 $\Omega$	5600 $\Omega$	
1000 $\Omega$	1000 $\Omega$	10000 $\Omega$	10500 $\Omega$	Pojavljuje se greška
1000 $\Omega$	1000 $\Omega$	220 pF	Xc=25500 $\Omega$	Kondenzator, pri

		$X_c=2411.43 \Omega$	$\Phi= - 90$	30 kHz
1000 $\Omega$	1000 $\Omega$	220 pF $X_c=14468.6 \Omega$	$X_c= 1550 0\Omega$ $\Phi= - 90$	Pri 50 kHz
1000 $\Omega$	1000 $\Omega$	150 pF $X_c= 35385.7 \Omega$	$X_c= 39000 \Omega$	Pri 30 kHz greške su malo veće jer je vrijednost dosta veća od kalibrirane
1000 $\Omega$	1000 $\Omega$	150 pF $X_c=21231.4$	$X_c=23800 \Omega$	Pri 50 kHz Greška je manja nego u prethodnom slučaju, pošto je vrijednost bliža kalibriranoj.
1000 $\Omega$	1000 $\Omega$	10 nF $X_c=530,78$	$X_c=580 \Omega$	Pri 30 kHz
1000 $\Omega$	1000 $\Omega$	10 nF $X_c=310$	$X_c=480 \Omega$	Pri 50 kHz Vrijednost je manja od kalibrirane pa je relativna greška dosta velika, počevši s 40 kHz
1000 $\Omega$	1000 $\Omega$	1,5 nF $X_c= 3538,58 \Omega$	$X_c=3950 \Omega$	Pri 30 kHz
1000 $\Omega$	1000 $\Omega$	1,5 nF $X_c=2123.14 \Omega$	$X_c=2415 \Omega$	Pri 50 kHz

Tablica 6 – „Točne izmjereni vrijednosti biološke impedancije EVLA AD5933 pločice od 1kHz-50kHz. Muška osoba 24 godine, 187 cm visin i 74 kg. Zdrav i vitak.“

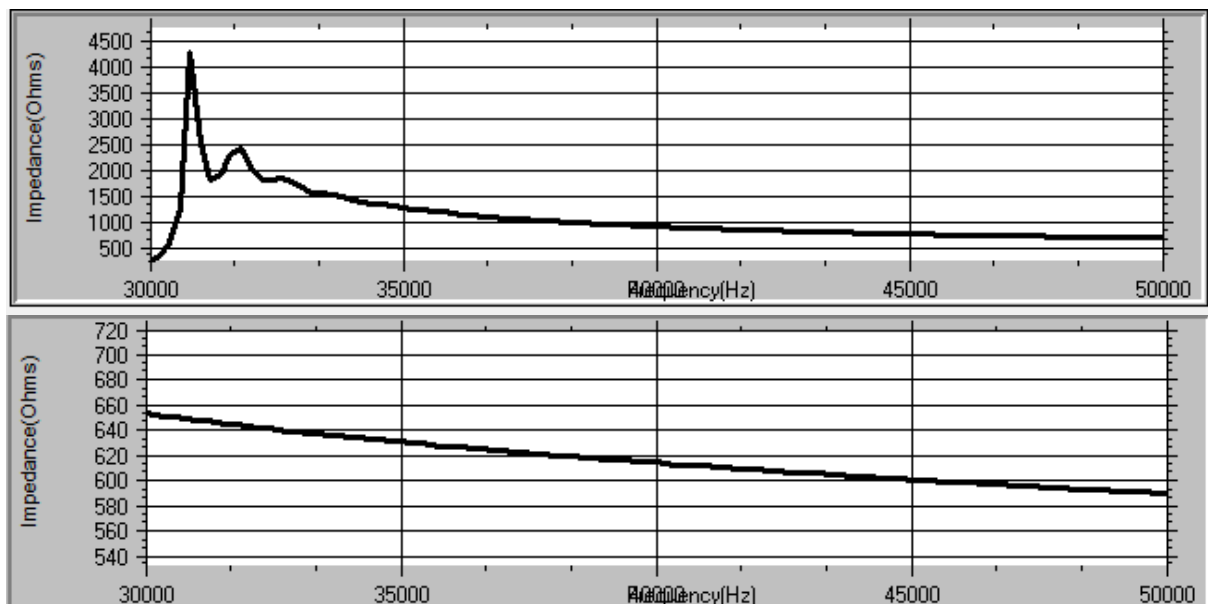
Frequency,Impedance,Phase,Real,Imaginary,Magnitude,	
1000, 260,086472427614, -111,729614915391, -17710, 557, 17718,7569823619	8600, 1183,11388733005, -61,1243934729391, -2562, -2934, 3895,15083148265
1200, 346,437424639776, -78,1343043764413, -11302, -7009, 13298,9204449083	8800, 1171,28924099613, -60,572753428485, -2560, -2987, 3933,92539329357
1400, 509,823018335409, -47,1699704697852, -4137, -8036, 9038,36627936708	9000, 1158,35904967498, -60,2639169896283, -2571, -3034, 3976,83253356236
1600, 889,886476426667, -20,9668233886396, -93, -5177, 5177,83526196035	9200, 1143,2361799877, -59,9131145849609, -2587, -3091, 4030,7381457991
1800, 2174,36799578643, -11,57802324210538, 308, -2097, 2119,49828969027	9400, 1127,50042499166, -59,5167206904735, -2601, -3152, 4086,60066558992
2000, 3566,93047650108, -67,61522994281561, -955, -870, 1291,86880138813	9600, 1113,69064137302, -58,9934587979256, -2604, -3215, 4137,27458600466
2200, 2098,67325322218, -77,3098523947422, -1849, -1184, 2195,59946256142	9800, 1102,30250639867, -58,5507734078014, -2605, -3268, 4179,21631409526
2400, 1835,95584148697, -65,4003457976056, -1789, -1760, 2509,60574592903	10000, 1093,10139886067, -58,1217568944658, -2602, -3317, 4215,79091037494
2600, 2054,37609753992, -56,7030337290338, -1342, -1797, 2242,80471731268	10200, 1081,58087903823, -57,828746818541, -2613, -3365, 4260,39833818388
2800, 2478,61739433153, -67,1064275390104, -1197, -1421, 1857,96932159818	10400, 1067,70555538383, -57,4756130162008, -2626, -3424, 4315,04947827948
3000, 2460,095662671129, -71,14747530382, -1460, -1173, 1872,83982230195	10600, 1056,04424935729, -57,0134735356658, -2626, -3483, 4362,01386976245
3200, 2126,20225869559, -74,342715789621, -1762, -1262, 2167,32277245453	10800, 1046,8390283383, -56,4858327247673, -2616, -3538, 4400,1022715387
3400, 1949,03527508069, -71,1243889243352, -1842, -1482, 2364,16750675581	11000, 1040,26385631318, -56,0619949330611, -2608, -3581, 4430,03668156371
3600, 1943,18073774372, -67,7814052771818, -1758, -1591, 2371,04301943259	11200, 1031,81601080959, -55,7237353719618, -2607, -3624, 4464,28325714218
3800, 1996,2506614493, -68,2516841327019, -1723, -1535, 2307,58618473937	11400, 1022,02124409691, -55,4644904666778, -2615, -3672, 4507,97171685893
4000, 1951,096709063, -70,9913914516031, -1836, -1485, 2361,38116366413	11600, 1012,56713913574, -55,1418533876235, -2619, -3722, 4551,09272592858
4200, 1829,09771321291, -71,8697301156708, -1983, -1554, 2519,3659916733	11800, 1003,6562023457, -54,7001043088695, -2613, -3774, 4590,29900986853
4400, 1733,15731151381, -70,3231497023236, -2048, -1696, 2659,08254854941	12000, 995,829319345969, -54,3233090629905, -2610, -3822, 4628,15125076958
4600, 1705,55604052918, -68,5896537609585, -2028, -1785, 2701,66781821896	12200, 987,824163118495, -53,9796521125788, -2606, -3869, 4664,80406876859
4800, 1700,50548342918, -68,3768175258602, -2027, -1798, 2709,52634237056	12400, 979,575541452466, -53,640704707582, -2605, -3916, 4703,30532710774
5000, 1664,54461245899, -69,2391146702636, -2098, -1806, 2768,25576853007	12600, 971,83345142875, -53,260184549624, -2599, -3966, 4741,72510801712
5200, 1598,09314909103, -69,308566423205, -2188, -1878, 2883,44030630079	12800, 964,153225714138, -52,8267682202391, -2589, -4017, 4779,03860624708
5400, 1542,37937319578, -68,3969917040992, -2235, -1982, 2987,23099207276	13000, 958,08952895603, -52,5384950449776, -2586, -4055, 4809,40963112938
5600, 1512,50532999856, -67,1176908178952, -2233, -2071, 3045,54264458733	13200, 951,209785926223, -52,2162752341097, -2581, -4099, 4843,89946221017
5800, 1501,6627369529, -66,5331973803211, -2229, -2109, 3068,60261356859	13400, 943,392747397512, -51,9011339623599, -2579, -4148, 4884,37764715219
6000, 1479,93820491348, -66,7576193604967, -2269, -2132, 3113,48438248853	13600, 936,488044790302, -51,4755017745922, -2568, -4198, 4921,16124507214
6200, 1439,90653910817, -66,8306144642581, -2335, -2188, 3199,93265554126	13800, 930,47126920442, -51,0904343886849, -2556, -4241, 4951,68829794445
6400, 1399,92886978242, -66,1598865042587, -2375, -2278, 3290,88270833222	14000, 925,134324744301, -50,7657756707273, -2547, -4281, 4981,38233826716
6600, 1373,16671098563, -65,1793091553917, -2382, -2365, 3356,65741475057	14200, 919,162535929265, -50,441416493081, -2538, -4323, 5012,9605025374
6800, 1360,81487474575, -64,4930546686131, -2375, -2414, 3386,44666280159	14400, 913,424330781173, -50,149341522222, -2532, -4362, 5043,6165595731
7000, 1343,7238364532, -64,3192732988913, -2397, -2452, 3428,98133561558	14600, 907,310621358283, -49,8264799217028, -2523, -4408, 5078,9558568655
7200, 1320,07327002666, -64,2781884786407, -2438, -2498, 3490,53692144919	14800, 901,30451533743, -49,4600150455552, -2512, -4452, 5111,79498806437
7400, 1292,28382834677, -63,914207615817, -2474, -2567, 3565,1318348695	15000, 896,608840496354, -49,0779942219052, -2496, -4492, 5138,87925524623
7600, 1269,7749360559, -63,2884467216253, -2489, -2641, 3629,04973787905	15200, 892,522054627622, -48,756769155152, -2481, -4527, 5162,27566098518
7800, 1253,72004327113, -62,6939361565889, -2493, -2700, 3674,92163181747	15400, 887,780375035046, -48,4620923597969, -2472, -4565, 5191,33980779529
8000, 1239,40250639993, -62,3146554061891, -2504, -2748, 3717,73049050089	15600, 881,880837300418, -48,2037975560791, -2467, -4606, 5225,06698521655
8200, 1220,20289137292, -62,0675933250523, -2531, -2802, 3775,86612580478	15800, 877,565052990018, -47,8535829598115, -2450, -4643, 5249,75704199728
8400, 1199,71217752928, -61,6621917249672, -2554, -2868, 3840,35675426125	16000, 872,716291822483, -47,5393092021691, -2438, -4683, 5279,61485337709
8600, 1183,11388733005, -61,1243934729391, -2562, -2934, 3895,15083148265	16200, 868,085618448924, -47,2184584555358, -2425, -4722, 5308,28682344879
	16400, 863,391534649471, -46,9510545917634, -2416, -4759, 5337,14689698532

Frequency,Impedance,Phase,Real,Imaginary,Magnitude,	
30000, 710,766344805262, -28,693164353861, -988, -6408, 6483,71868606281	
30200, 709,5751926666378, -28,4778449643205, -964, -6421, 6492,96057280498	
30400, 708,28040092581, -28,2732603585383, -944, -6437, 6505,85159683189	
30600, 706,767105437639, -28,0590707390016, -921, -6454, 6519,38317634422	
30800, 705,841150425521, -27,8478480241967, -899, -6467, 6529,18754516977	
31000, 704,502878401649, -27,6364960820329, -875, -6482, 6540,79116009677	
31200, 702,914712197968, -27,3934115431158, -850, -6500, 6555,34133359965	
31400, 701,640213092961, -27,2022073387087, -831, -6514, 6566,79198695984	
31600, 700,602213684104, -26,9902987101487, -806, -6527, 6576,57699719238	
31800, 699,165173984281, -26,7823568846412, -783, -6540, 6586,70547390727	
32000, 698,188645685958, -26,5487648219511, -761, -6555, 6599,02614027252	
32200, 696,778621089308, -26,3785317614147, -740, -6572, 6613,53037340874	
32400, 695,521567048379, -26,1649273212435, -718, -6586, 6625,0226411353	
32600, 694,028116373345, -25,944720664199, -696, -6602, 6638,58569275113	
32800, 692,912938995762, -25,7506395005382, -672, -6614, 6648,05084216419	
33000, 692,209027090518, -25,5710844832331, -651, -6624, 6655,91293512768	
33200, 690,83407340598, -25,3391044266011, -626, -6641, 6670,43904102271	
33400, 689,986329315333, -25,1318279761808, -603, -6652, 6679,27488579412	
33600, 688,83145835046, -24,9344212107099, -582, -6664, 6689,36618821245	
33800, 687,454854612008, -24,7348794712133, -559, -6679, 6702,35197523974	
34000, 686,078793808763, -24,521952076166, -534, -6695, 6716,26242786864	
34200, 685,465329362492, -24,3081400466752, -511, -6703, 6722,44970230347	
34400, 684,033252542574, -24,1183383303286, -488, -6718, 6735,70100286525	
34600, 683,13967514691, -23,9079001705186, -464, -6727, 6742,98339016195	
34800, 681,805557148011, -23,7069029351292, -443, -6744, 6758,53423458075	
35000, 680,805549926545, -23,5409193840212, -421, -6755, 6768,10652989446	
35200, 680,148470552014, -23,29486057913, -393, -6763, 6774,40905171809	
35400, 678,578078738135, -23,1066035029235, -372, -6779, 6789,19914275609	
35600, 678,253532333869, -22,884103398326, -345, -6787, 6795,76294465897	
35800, 677,130619895447, -22,679946203646, -323, -6798, 6805,66918091087	

36000	676,524391778285	-22,5105680387675	-302	,-6804	6810,69899623261
36200	675,443938521352	-22,3437791002319	-282	,-6816	6821,83113247462
36400	674,461598408931	-22,1356802715027	-258	,-6826	6830,87402899512
36600	672,90305003817	-21,9605369275039	-236	,-6844	6848,06775667414
36800	672,181939030804	-21,7490321242007	-212	,-6851	6854,2793202495
37000	671,137728088919	-21,5520867393974	-189	,-6863	6865,60194010693
37200	670,250714198922	-21,3687150500504	-167	,-6872	6874,0288768669
37400	669,24067415894	-21,1335277184039	-139	,-6883	6884,40338736771
37600	668,659344470824	-20,9776107331854	-118	,-6891	6892,01022924372
37800	667,344510198805	-20,746371645064	-93	,-6904	6904,62634760202
38000	666,623778240853	-20,5582127663376	-69	,-6910	6910,34449213641
38200	665,892976661449	-20,3747445686213	-47	,-6920	6920,15960798593
38400	665,166959838467	-20,2026550551732	-26	,-6927	6927,04879440011
38600	664,021264822088	-20,012371642722	-3	,-6939	6939,0006485084
38800	663,221330659627	-19,8018762017564	23	,-6946	6946,03807936582
39000	662,571696853521	-19,63062121178	46	,-6955	6955,15211911285
39200	661,558104058553	-19,4474431902211	67	,-6965	6965,3224667316
39400	660,661492947624	-19,2254807997566	93	,-6973	6973,62015025195
39600	659,672447290465	-19,0390518129826	117	,-6982	6982,98023769221
39800	658,647380608242	-18,8513174505626	141	,-6992	6993,42155171558
40000	658,537145276345	-18,6455209168907	165	,-6996	6997,94548421178
40200	657,630581476339	-18,4883114266661	184	,-7002	7004,4171775291
40400	656,663149932018	-18,2929002424918	210	,-7013	7016,14345634409
40600	655,909349096453	-18,1254094536529	231	,-7022	7025,79853112797
40800	654,911867710933	-17,9170574165817	256	,-7030	7034,659622185
41000	654,423558860487	-17,7078798600135	281	,-7037	7042,60818163271
41200	653,759522632496	-17,5614018470193	302	,-7042	7048,47274237476
41400	652,715399112175	-17,3528053442517	327	,-7051	7058,57846878534
41600	652,195295381994	-17,1913243534625	349	,-7057	7065,62453007517
41800	651,3801847974	-17,0100592187642	372	,-7064	7073,78823545065
42000	650,369634595506	-16,8236620466832	394	,-7074	7084,96379666121
42200	649,638447536857	-16,6160706545264	421	,-7080	7092,50597461856
42400	648,642818233935	-16,4466625211891	444	,-7090	7103,88879417464
42600	648,227677719305	-16,2300603830973	470	,-7094	7109,55244723604
42800	647,396444508921	-16,0736426983256	489	,-7100	7116,81958461784
43000	646,839145038981	-15,8778736000882	514	,-7106	7124,56539025364
43200	646,215293457651	-15,6973344828862	538	,-7110	7130,32565876202
43400	645,211946180237	-15,4931583475199	563	,-7118	7140,23059851711
43600	644,589666667562	-15,3392766421897	586	,-7125	7149,05735044838
43800	643,823240434725	-15,1285981496937	611	,-7130	7156,13170644588
44000	643,503433329069	-14,9390962641989	634	,-7132	7160,12430059702
44200	642,674975824271	-14,773940148874	657	,-7139	7169,16801309608
44400	642,196280038386	-14,5648901948213	683	,-7144	7176,57474008318
44600	641,286897985592	-14,4233875766263	702	,-7151	7185,3743813338
44800	640,676251580531	-14,2314826481119	727	,-7154	7190,84452620136
45000	639,576940405231	-14,0618302175835	750	,-7165	7204,14637552569
45200	639,353282766864	-13,8946203026311	771	,-7166	7207,35714391898
45400	638,740565927762	-13,684814498607	798	,-7170	7214,27085712756
45600	637,745102260067	-13,4838124709094	823	,-7178	7225,02685116118
45800	637,191048724876	-13,3361802193629	844	,-7181	7230,42854884826
46000	636,77843449258	-13,1407269784184	868	,-7184	7236,24764639796
46200	636,242967255857	-12,9782657058972	890	,-7187	7241,896781921116
46400	635,64727979448	-12,797246978706	913	,-7190	7247,7354394321
46600	635,111125905427	-12,6313595338825	935	,-7195	7255,49791537424
46800	634,406070757249	-12,4717055341044	959	,-7201	7264,57720724338
47000	633,83432219176	-12,2841838516807	982	,-7204	7270,62170656676
47200	632,922030277947	-12,1152032503927	1005	,-7210	7279,70638144149
47400	632,313030512574	-11,9188623776654	1031	,-7212	7285,32120088058
47600	631,666168131977	-11,7328508048646	1053	,-7217	7293,4147009477
47800	631,285837866429	-11,5891300791906	1077	,-7219	7298,8964919363
48000	630,503005720064	-11,3586054716438	1102	,-7224	7307,57004756027
48200	630,352406092655	-11,1796518400614	1126	,-7224	7311,22780386441
48400	629,408125018624	-11,0384529032582	1148	,-7231	7321,56165035848
48600	629,012953436368	-10,8572927170722	1171	,-7231	7325,20320537253
48800	628,17660536417	-10,7103417098251	1192	,-7237	7334,50973139991
49000	627,618410774744	-10,5278347535977	1217	,-7239	7340,58648883044
49200	627,053933591856	-10,3297756656777	1243	,-7242	7347,89854312102
49400	626,536658331194	-10,1601642346794	1264	,-7244	7353,45034660601
49600	625,943335656811	-9,97685030806349	1288	,-7249	7362,53658734542
49800	625,275234760043	-9,81012073291214	1311	,-7250	7367,57904606391
50000	624,776440861902	-9,63545846587016	1337	,-7253	7375,20020067252

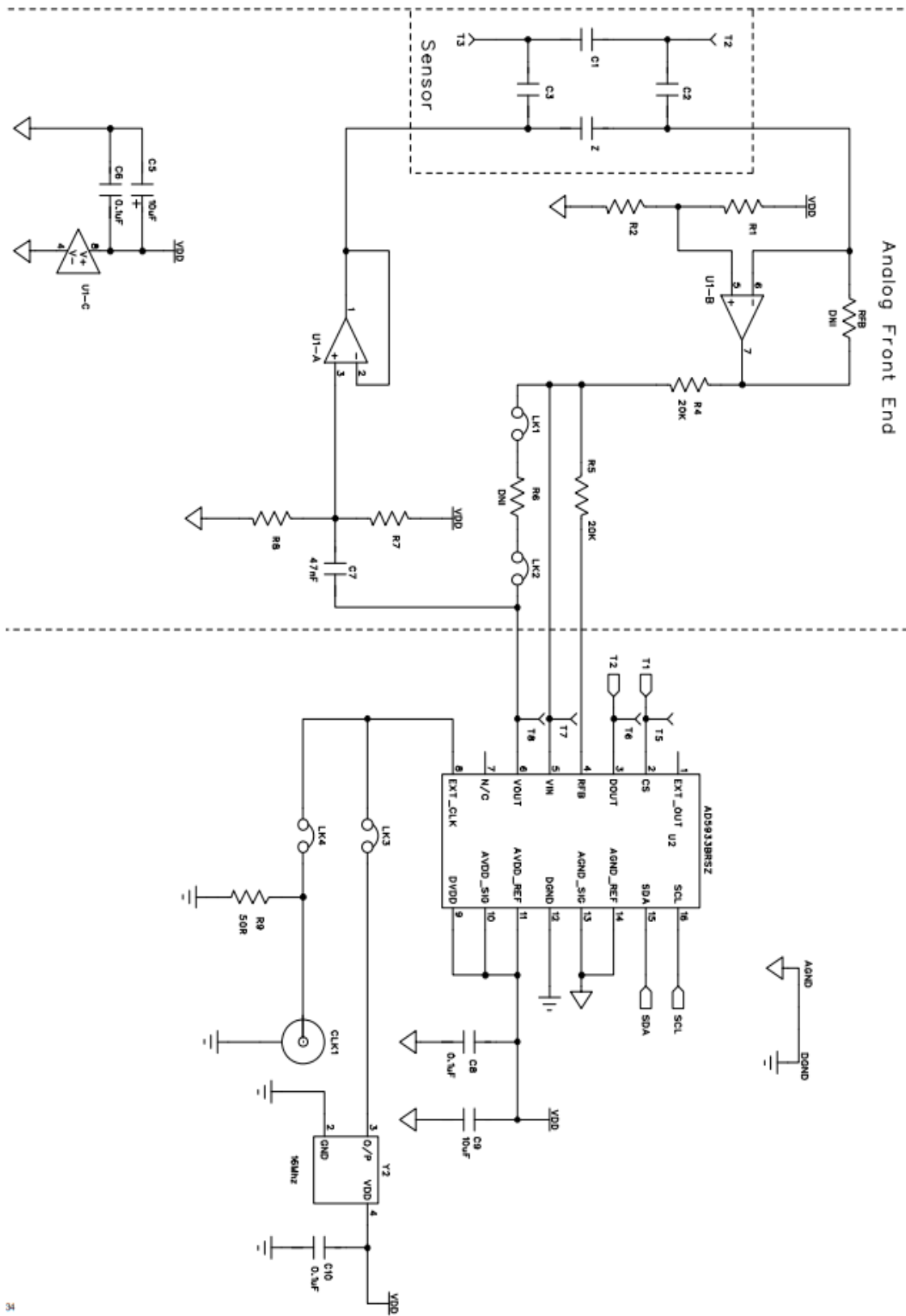
Graf 1 „EVAL AD5933 biološka impedancija ženske osobe 24 godine 69 kg 178 cm visine, srednje lošeg zdravlja, punije tjelesne građe 1kHz-50 kHz“



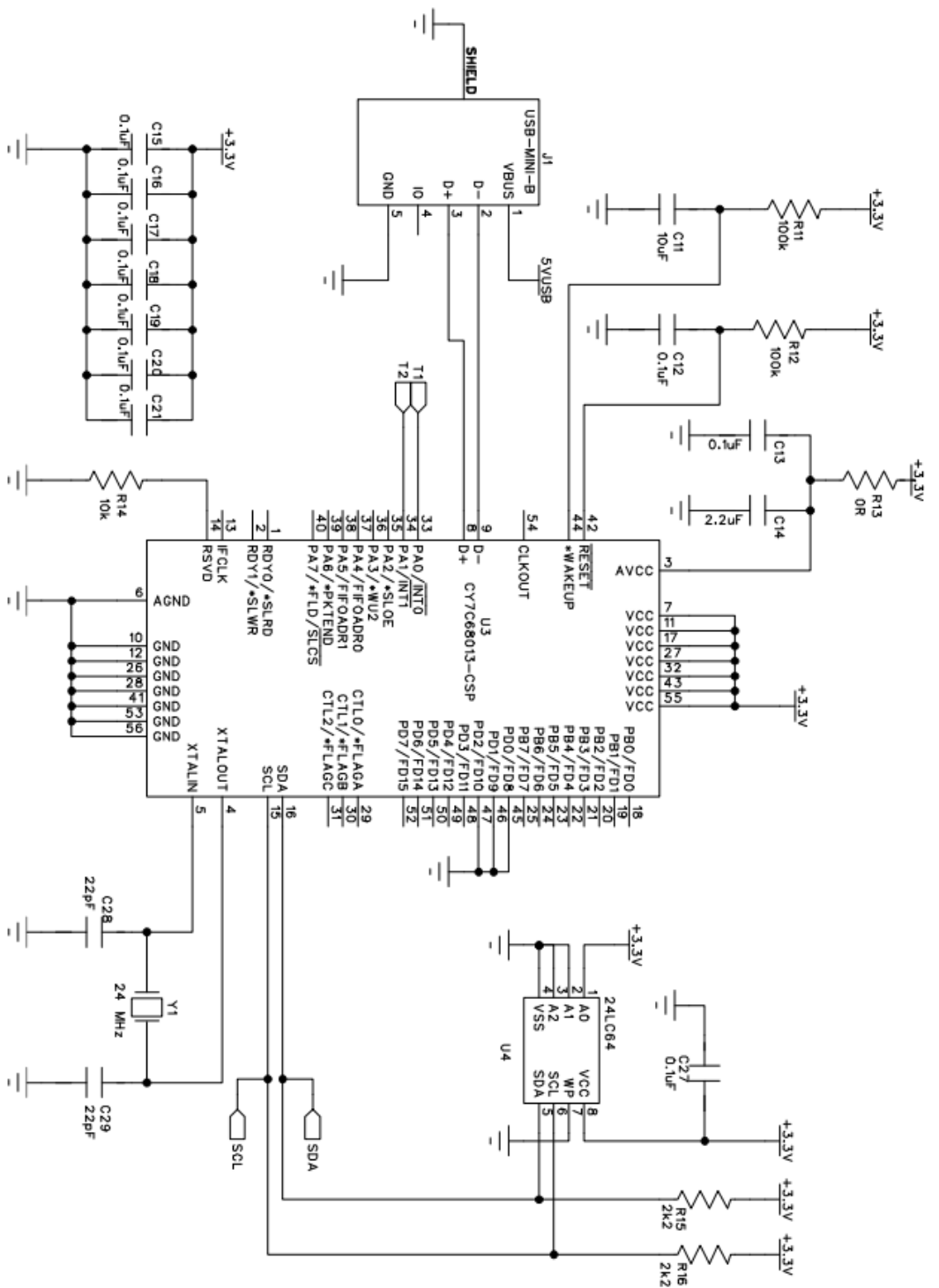


Tablica 7 „Točne izmjereni vrijednosti biološke impedancije EVLA AD5933 pločice od 1kHz-50kHz ženske osobe 24godine 69 kg 178 cm visine, srednje lošeg zdravlja (točne vrijednosti sa grafal.) punije tjelesne građe“

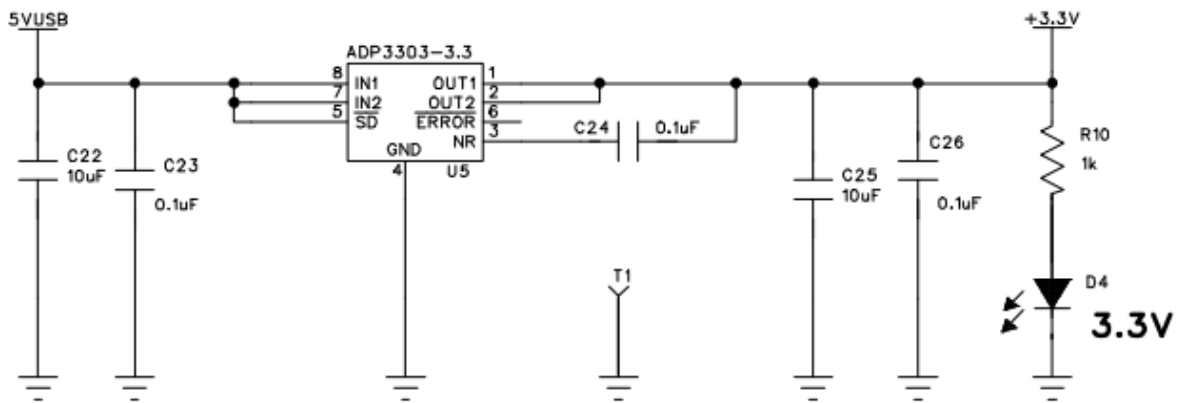
Frequency, Impedance, Phase, Real, Imaginary, Magnitude,	
30000, 653,201180832302, -25,5357127881773, -605, -6860, 6886,62653263555	36000, 627,441203470436, -19,0554985612471, 186, -7166, 7168,41349253794
30200, 652,312516475452, -25,2841970019816, -576, -6871, 6895,10094197322	36200, 626,626845302941, -18,8810799146536, 206, -7174, 7176,95701533735
30400, 651,422154102307, -25,053349743576, -550, -6883, 6904,93946389105	36400, 626,264832511623, -18,659222413373, 236, -7178, 7181,87858432597
30600, 650,283208761649, -24,8479058088492, -525, -6896, 6915,95553774025	36600, 625,49004948296, -18,4542616354672, 262, -7186, 7190,77464533551
30800, 649,550544592698, -24,6325850306505, -499, -6906, 6924,00440496683	36800, 624,532393582926, -18,2424970657693, 289, -7196, 7201,80095531666
31000, 648,546611144573, -24,4225328626547, -474, -6921, 6937,21248052847	37000, 624,147598207921, -18,0272370388791, 316, -7200, 7206,93110831511
31200, 647,268769877993, -24,1901646248423, -446, -6933, 6947,33078239406	37200, 623,351925806141, -17,8462146252207, 338, -7207, 7214,92155189507
31400, 646,436732670395, -23,9631093224912, -420, -6944, 6956,69001752989	37400, 622,520656426324, -17,6127951462353, 369, -7214, 7223,43110993661
31600, 645,517759041439, -23,7464922051913, -393, -6956, 6967,093009283	37600, 621,762106227895, -17,4303847292321, 392, -7223, 7233,62931038079
31800, 644,737881109539, -23,5104155021421, -366, -6967, 6976,60698334083	37800, 621,092978457571, -17,2168652095457, 421, -7229, 7241,24864923171
32000, 643,99822461774, -23,2980483595675, -340, -6975, 6983,28182160795	38000, 620,396537272016, -16,9955965938153, 448, -7235, 7248,85708232684
32200, 642,492642804937, -23,0496704625447, -312, -6989, 6995,96062024366	38200, 619,802562837258, -16,8164150985667, 472, -7240, 7255,36932209519
32400, 641,653327451135, -22,8510504205908, -287, -7002, 7007,87935113041	38400, 619,741146370543, -16,5980733414838, 499, -7241, 7258,17346169131
32600, 640,916849059882, -22,639018751191, -261, -7012, 7016,8557734073	38600, 619,002492795902, -16,4378490746772, 521, -7247, 7265,70368236966
32800, 639,756966189833, -22,4040652426502, -232, -7026, 7029,82930091478	38800, 618,189808839276, -16,2514814814823, 546, -7255, 7275,51654523581
33000, 639,352543772316, -22,1870685575753, -207, -7033, 7036,04562236488	39000, 617,322922877254, -16,0181073979956, 574, -7263, 7285,64650528695
33200, 638,248080409896, -22,0026967735092, -182, -7043, 7045,35116229134	39200, 616,969353439862, -15,8471760475531, 600, -7265, 7289,73422012079
33400, 637,16296218892, -21,7765648429078, -155, -7057, 7058,70200532648	39400, 616,378060232246, -15,6339143835284, 626, -7270, 7296,90180830193
33600, 636,716352090209, -21,5675335728581, -128, -7063, 7064,15975187425	39600, 615,637806718189, -15,4524616982646, 650, -7276, 7304,97611221282
33800, 635,770080855446, -21,3028709060288, -99, -7075, 7075,6926162744	39800, 615,138629962853, -15,2775515135691, 674, -7281, 7312,1294436026
34000, 635,041010786145, -21,089363368013, -71, -7081, 7081,35594360289	40000, 614,955414213905, -15,0599088261073, 701, -7278, 7311,681401717305
34200, 634,567405313641, -20,8977528222457, -46, -7087, 7087,14928585535	40200, 613,609152192019, -14,8712518016734, 728, -7292, 7328,24999573568
34400, 633,83118210022, -20,74574118126, -24, -7095, 7095,04059185006	40400, 613,055293373553, -14,6641540807614, 755, -7299, 7337,94426253021
34600, 632,817672631672, -20,523291316661, 1, -7107, 7107,00007035317	40600, 612,205953492673, -14,4280707279349, 782, -7301, 7342,76003965811
34800, 631,818759692719, -20,3211680261944, 25, -7117, 7117,04390881495	40800, 612,001466032242, -14,2317457402329, 808, -7304, 7348,55632080207
35000, 631,602896284427, -20,0797986898991, 54, -7122, 7122,20471483374	41000, 611,667633804257, -14,0670815927493, 834, -7306, 7353,44762679384
35200, 630,184757635348, -19,8920132150478, 82, -7134, 7134,47124880324	41200, 610,836173243956, -13,8921952128936, 856, -7313, 7362,92774648781
35400, 629,594109111707, -19,65758148706, 108, -7143, 7143,81641701409	41400, 610,208905400471, -13,6840770115706, 882, -7317, 7369,96696057723
35600, 628,911483129134, -19,4482368525867, 134, -7151, 7152,25537855018	41600, 609,849028510719, -13,4963100707294, 910, -7320, 7376,34733455523
35800, 627,920383784742, -19,2692656563236, 158, -7160, 7161,7430839147	41800, 609,176617504029, -13,2777643176022, 938, -7322, 7381,83771157291
42000, 609,050824566778, -13,0922060016185, 961, -7321, 7383,80403315256	
42200, 608,368842293837, -12,9115004812804, 987, -7325, 7391,19706136969	
42400, 607,882107982257, -12,729501638103, 1010, -7329, 7398,26608064349	
42600, 607,12266222575, -12,5375998899378, 1036, -7334, 7406,8111897091	
42800, 606,543976799833, -12,347615487016, 1061, -7339, 7415,29783623018	
43000, 606,058927180224, -12,1498365112066, 1089, -7340, 7420,34507283859	
43200, 605,713404414954, -11,9669514913907, 1112, -7342, 7425,73282578898	
43400, 605,448370778482, -11,7872980737813, 1137, -7342, 7429,51768286475	
43600, 604,452291222353, -11,5950636650502, 1164, -7348, 7439,62364639502	
43800, 604,07802936, -11,4054463409183, 1188, -7350, 7445,39078893781	
44000, 603,537792515638, -11,2037259393484, 1216, -7351, 7450,89638902595	
44200, 603,315960607109, -11,0938642140381, 1231, -7353, 7455,3316492293	
44400, 602,41624753851, -10,8991617320744, 1258, -7359, 7465,75146920924	
44600, 602,08940470762, -10,6806774573302, 1286, -7358, 7469,53546079005	
44800, 601,797903051413, -10,4829238191916, 1314, -7359, 7475,39142787854	
45000, 600,980771900513, -10,3157053093413, 1339, -7360, 7480,81018339591	
45200, 599,994001160289, -10,0816429701324, 1365, -7367, 7492,39040627222	
45400, 600,042552645719, -9,91155039617399, 1390, -7366, 7496,00266808917	
45600, 599,510515888657, -9,7170442677395, 1415, -7366, 7500,67870262418	
45800, 599,465162452739, -9,51361095814786, 1441, -7363, 7502,68285348648	
46000, 598,8667297874, -9,35683730397648, 1465, -7366, 7510,27169947932	
46200, 598,260778549049, -9,1700490219124, 1490, -7367, 7516,16850529577	
46400, 597,741528592065, -9,01127728577023, 1513, -7371, 7524,68005964373	
46600, 596,947909635224, -8,82829941000807, 1537, -7371, 7529,54248278074	
46800, 596,894563617025, -8,64138544543619, 1563, -7370, 7533,91458672051	
47000, 596,72949212883, -8,44773459687497, 1588, -7369, 7538,16323781861	
47200, 596,090501035783, -8,27439774096734, 1612, -7372, 7546,18632157993	
47400, 595,620571432219, -8,08224480724766, 1639, -7371, 7551,02390408082	
47600, 594,989173112139, -7,90173133733924, 1662, -7371, 7556,04956309843	
47800, 594,427155235835, -7,73922049528181, 1687, -7372, 7562,56259478227	
48000, 594,193958485743, -7,523819366121119, 1714, -7373, 7569,60533977829	
48200, 593,764853909964, -7,34700458054908, 1738, -7373, 7575,07577519856	
48400, 593,256691024098, -7,18740975353347, 1761, -7373, 7580,38587408319	
48600, 593,045800937011, -7,00576698451124, 1785, -7370, 7583,08149764988	
48800, 592,713581675748, -6,79624700903719, 1812, -7369, 7588,51138234634	
49000, 592,025117768993, -6,64694973455556, 1836, -7370, 7595,24825137401	
49200, 591,659638103627, -6,4396259915228, 1862, -7370, 7601,57509993817	
49400, 591,15855652942, -6,25424480125656, 1887, -7367, 7604,83122758158	
49600, 590,989827362021, -6,09882047653315, 1912, -7366, 7610,10512410965	
49800, 590,487405139325, -5,90364147773317, 1934, -7366, 7615,66228242823	
50000, 590,585145149382, -5,74688486141332, 1957, -7359, 7614,7705152552	
48200, 593,764853909964, -7,34700458054908, 1738, -7373, 7575,07577519856	
48400, 593,256691024098, -7,18740975353347, 1761, -7373, 7580,38587408319	
48600, 593,045800937011, -7,00576698451124, 1785, -7370, 7583,08149764988	
48800, 592,713581675748, -6,79624700903719, 1812, -7369, 7588,51138234634	
49000, 592,025117768993, -6,64694973455556, 1836, -7370, 7595,24825137401	
49200, 591,659638103627, -6,4396259915228, 1862, -7370, 7601,57509993817	
49400, 591,15855652942, -6,25424480125656, 1887, -7367, 7604,83122758158	
49600, 590,989827362021, -6,09882047653315, 1912, -7366, 7610,10512410965	
49800, 590,487405139325, -5,90364147773317, 1934, -7366, 7615,66228242823	
50000, 590,585145149382, -5,74688486141332, 1957, -7359, 7614,7705152552	



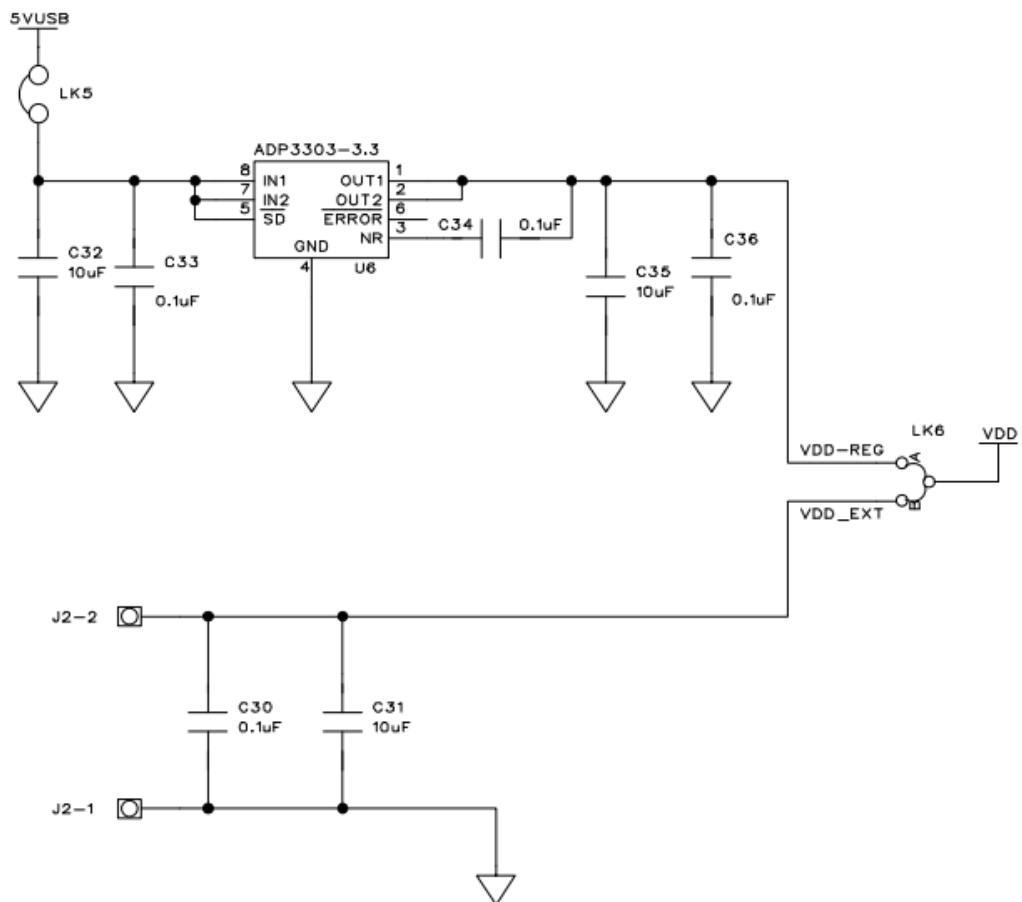
Slika 1 „Shema Front end dio EVAL AD5933EBZ pločice“ [6]



Slika 2 „Shema EVAL 5933EBZ pločice“ [6]



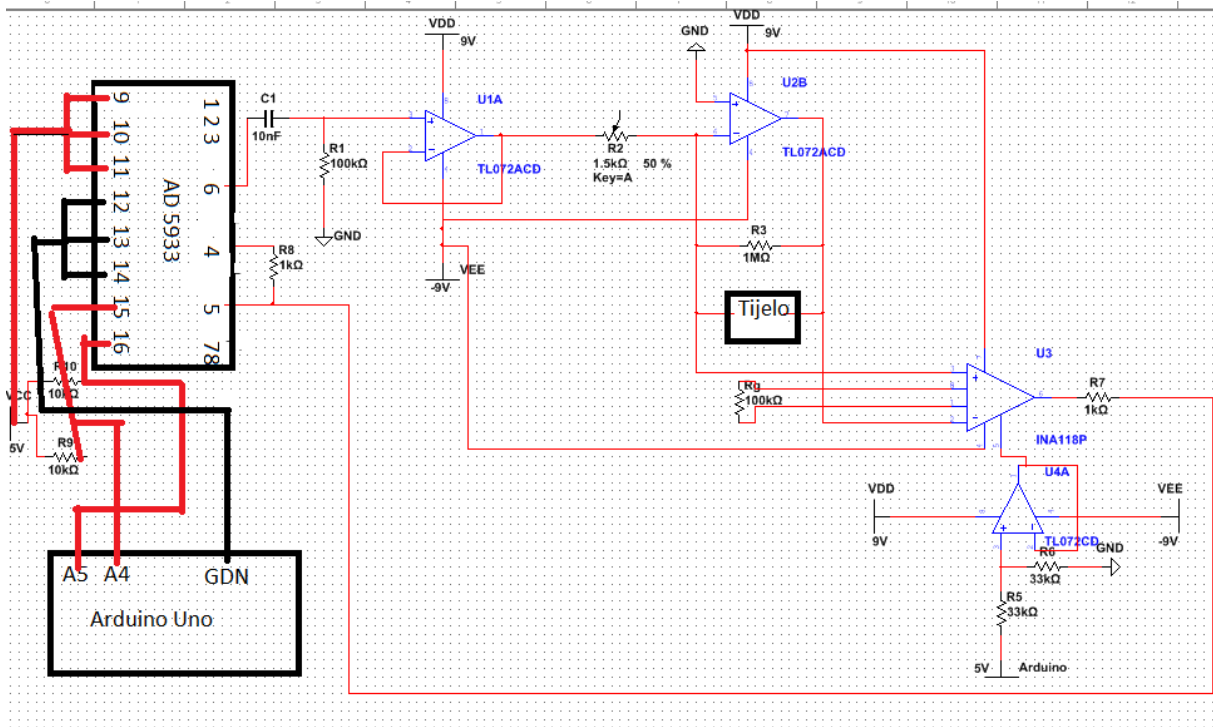
Slika 3 „Shema EVAL 5933EBZ pločice“ [6]



Slika 4 „Shema EVAL 5933EBZ pločice“ [6]

10441-036





Slika 5 „Shema Sklopa s AD5933 čipom“

Programski kod korišten za treće rješenje

```
#include "Wire.h"
```

```
#define SLAVE_ADDR 0x0D
```

```
#define ADDR_PTR 0xB0
```

```
#define START_FREQ_R1 0x82
```

```
#define START_FREQ_R2 0x83
```

```
#define START_FREQ_R3 0x84
```

```
#define FREQ_INCRE_R1 0x85
```

```
#define FREQ_INCRE_R2 0x86
```

```
#define FREQ_INCRE_R3 0x87
```

```
#define NUM_INCRE_R1 0x88
```

```
#define NUM_INCRE_R2 0x89
```

```
#define NUM_SCYCLES_R1 0x8A
```

```
#define NUM_SCYCLES_R2 0x8B
```

```
#define RE_DATA_R1 0x94
```

```
#define RE_DATA_R2 0x95
```

```
#define IMG_DATA_R1 0x96
```

```
#define IMG_DATA_R2 0x97
```

```
#define TEMP_R1 0x92
```

```
#define TEMP_R2 0x93
```

```
#define CTRL_REG 0x80
```

```
#define CTRL_REG2 0x81
```

```
#define STATUS_REG 0x8F
```

```
const float MCLK = 16.776*pow(10,6); // AD5933 Internal Clock Speed 16.776 MHz
```

```
const float start_freq = 50*pow(10,3); // Set start freq, < 100Khz
```

```
const float incre_freq = 1*pow(10,2); // Set freq increment
```

```
const int incre_num = 49; // Set number of increments; < 511
```

```
char state;
```

```
void setup() {
```

```
    Wire.begin();
```

```
    Serial.begin(115200);
```

```
    Serial.println("\nHello");
```

```

pinMode(button, INPUT);

//nop - clear ctrl-reg
writeData(CTRL_REG,0x0);

//reset ctrl register
writeData(CTRL_REG2,0x10);

programReg();
}

void loop(){

//Read state and enter FSM
if(Serial.available()>0) {
    state = Serial.read();

//FSM
    switch(state) {
        case 'A': //Program Registers
Serial.println("\nRegister programming!!!");
        programReg();

```

```
        break;

        case 'B': //Measure Temperature
Serial.println("\nTemperature measure!!!");

        measureTemperature();

        break;

        case 'C':

Serial.println("\nSweep!!!");

        runSweep();

        delay(1000);

        break;

        ////Programming Device Registers////

    }

    Serial.flush();

}

}
```

```

void programReg(){

    // Set Range 1, PGA gain 1

    writeData(CTRL_REG,0x01);

    // Set settling cycles

    writeData(NUM_SCYCLES_R1, 0x07);

    writeData(NUM_SCYCLES_R2, 0xFF);

    // Start frequency of 1kHz

    writeData(START_FREQ_R1, getFrequency(start_freq,1));

    writeData(START_FREQ_R2, getFrequency(start_freq,2));

    writeData(START_FREQ_R3, getFrequency(start_freq,3));

    // Increment by 1 kHz

    writeData(FREG_INCRE_R1, getFrequency(incre_freq,1));

    writeData(FREG_INCRE_R2, getFrequency(incre_freq,2));

    writeData(FREG_INCRE_R3, getFrequency(incre_freq,3));

    // Points in frequency sweep (100), max 511

    writeData(NUM_INCRE_R1, (incre_num & 0x001F00)>>0x08 );

```

```
writeData(NUM_INCRE_R2, (incre_num & 0x0000FF));  
  
}
```

```
void runSweep() {  
    short re;  
    short img;  
    double freq;  
    double mag;  
    double phase;  
    double gain;  
    double Impedance;  
  
    double GF;  
    double FFW;  
    double wt;  
    double BF;  
    double tot = 0;  
    double magcount = 0;  
    double impcount = 0;  
    double avgmag;  
    double totimp = 0;  
    double avgimp;  
    int i=0;
```

```

programReg();

// 1. Standby '10110000' Mask D8-10 of avoid tampering with gains
writeData(CTRL_REG,(readData(CTRL_REG) & 0x07) | 0xB0);

// 2. Initialize sweep
writeData(CTRL_REG,(readData(CTRL_REG) & 0x07) | 0x10);

// 3. Start sweep
writeData(CTRL_REG,(readData(CTRL_REG) & 0x07) | 0x20);

while((readData(STATUS_REG) & 0x07) < 4 ) { // Check that status reg != 4, sweep
not complete

    delay(100); // delay between measurements

    int flag = readData(STATUS_REG) & 2; // valid real imaginary value
    if (flag == 2){

        byte R1 = readData(RE_DATA_R1);

        byte R2 = readData(RE_DATA_R2);

        re = (R1 << 8) | R2;

        R1 = readData(IMG_DATA_R1);

```



```

R2 = readData(IMG_DATA_R2);

img = (R1 << 8) | R2;

freq = start_freq + i*incre_freq;

mag = sqrt(pow(double(re),2) + pow(double(img),2));

tot = tot + mag;

magcount = magcount+1;

// GF = (1/.22)/19.06;

// Impedance = 1/(GF*mag);

//gain = 5.123397 * pow(10,-6); // moj račun za 20K

// gain = 2.8327 * pow(10,-6); // moj račun za 20K

//gain = 1.2939 * pow(10,-4); // moj račun

gain = 0.000201409; // moj račun

// Impedance = 1/(gain*mag);

Impedance = (gain*mag);

if (Impedance < 100){

    impcount = impcount+1;

    totimp = totimp+Impedance;

}

```

```

// phase = atan(double(img)/double(re));

// phase = (180.0/3.1415926)*phase; //convert phase angle to degrees

// Phase Calibration

// sys_phase = 118;

// phase = phase - sys_phase;

//gain = (1.0/197760)/9786.98;

//Impedance = 1/(gain*mag);

Serial.print("Frequency: ");

Serial.print(freq/1000);

Serial.print(",kHz;");

Serial.print(" Magnitude: ");

Serial.print(mag);

Serial.print(",kOhm;");

Serial.print(" Impedance: ");

Serial.print(Impedance);

Serial.print(",");

```

```

Serial.print(" Reactance: ");

Serial.print(img);

Serial.println(",");

// break; //TODO: for single run, remove after debugging

//Increment frequency

if((readData(STATUS_REG) & 0x07) < 4 ){

    writeData(CTRL_REG,(readData(CTRL_REG) & 0x07) |
0x30);

    i++;

}

avgmag = tot/magcount;

avgimp = totimp/impcount;

wt = 118/2.205;

FFW = (0.396*(pow(1.54,2))/(avgimp*1000))+0.143*wt+8.399)*1.37*2;

BF = ((wt-FFW)/wt)*100;

}

}

```

```

Serial.print(" Avg Mag: ");

        Serial.print(avgmag);

        Serial.print(",");

Serial.print(" Avg Impedance: ");

        Serial.print(avgimp);

        Serial.print(",");

        Serial.print(" % Body Fat: ");

        Serial.print(BF);

        Serial.print(",");

//Power down

// writeData(CTRL_REG,0xA0);

        writeData(CTRL_REG,(readData(CTRL_REG) & 0x07) | 0xA0);

}

void writeData(int addr, int data) {

Wire.beginTransmission(SLAVE_ADDR);

Wire.write(addr);

Wire.write(data);

```

```
Wire.endTransmission();  
  
delay(1);  
  
}
```

```
int readData(int addr){  
  
    int data;  
  
    Wire.beginTransmission(SLAVE_ADDR);  
  
    Wire.write(ADDR_PTR);  
  
    Wire.write(addr);  
  
    Wire.endTransmission();  
  
    delay(1);  
  
    Wire.requestFrom(SLAVE_ADDR,1);  
  
    if (Wire.available() >= 1){  
        data = Wire.read();  
    }  
  
    else {  
        data = -1;  
    }  
  
}
```

```
    delay(1);  
    return data;  
}
```

```
boolean measureTemperature() {
```

```
    // Measure temperature '10010000'
```

```
    writeData(CTRL_REG, 0x90);
```

```
    //TODO: necessary to write to second control register?
```

```
    delay(10); // wait for 10 ms
```

```
    //Check status reg for temp measurement available
```

```
    int flag = readData(STATUS_REG)& 1;
```

```
    if (flag == 1) {
```

```
        // Temperature is available
```

```

int temperatureData = readData(TEMP_R1) << 8;

temperatureData |= readData(TEMP_R2);

temperatureData &= 0x3FFF; // remove first two bits

if (temperatureData & 0x2000 == 1) { // negative temperature

    temperatureData -= 0x4000;
}

double val = double(temperatureData) / 32;

temperatureData /= 32;

Serial.print("Temperature: ");

Serial.print(val);

//Serial.write(176); //degree sign

Serial.println("C.");

// Power Down '10100000'

writeData(CTRL_REG,0xA0);

return true;

```

```
} else {  
    return false;  
}  
}
```

```
byte getFrequency(float freq, int n){  
    long val = long((freq/(MCLK/4)) * pow(2,27));  
    byte code;  
  
    switch (n) {  
        case 1:  
            code = (val & 0xFF0000) >> 0x10;  
            break;  
  
        case 2:  
            code = (val & 0x00FF00) >> 0x08;  
            break;  
  
        case 3:  
            code = (val & 0x0000FF);  
            break;  
  
        default:
```



```
    code = 0;  
}  
  
return code;  
}
```

## **12.ZAHVALE,**

Na kraju rada volio bih se zahvaliti svim dobrovoljcima: Zdravki, Mateju, Anji, Mihaeli, Marku, Zdravku, Mislavu te Eleni na kojima su se vršila bio-impedancijska mjerenja.

Također zahvalio bi se i profesoru Eugenijusu Kaniusasu sa Bečkog tehničkog sveučilišta koji me i upoznao i motivirao za biomedicinski inženjering.

---