

Ispitivanje mogućnosti frekvencijskog pretvarača VACON NXP

Đaković, Karlo

Undergraduate thesis / Završni rad

2020

Degree Grantor / Ustanova koja je dodijelila akademski / stručni stupanj: **Josip Juraj Strossmayer University of Osijek, Faculty of Electrical Engineering, Computer Science and Information Technology Osijek / Sveučilište Josipa Jurja Strossmayera u Osijeku, Fakultet elektrotehnike, računarstva i informacijskih tehnologija Osijek**

Permanent link / Trajna poveznica: <https://um.nsk.hr/um:nbn:hr:200:809250>

Rights / Prava: [In copyright](#)/[Zaštićeno autorskim pravom.](#)

Download date / Datum preuzimanja: **2024-07-09**

Repository / Repozitorij:

[Faculty of Electrical Engineering, Computer Science
and Information Technology Osijek](#)



SVEUČILIŠTE JOSIPA JURJA STROSSMAYERA U OSIJEKU

**FAKULTET ELEKTROTEHNIKE, RAČUNARSTVA I
INFORMACIJSKIH TEHNOLOGIJA**

Stručni studij

**ISPITIVANJE MOGUĆNOSTI FREKVENCIJSKOG
PRETVARAČA VACON NXP**

Završni rad

Karlo Đaković

Osijek, 2020.

**FERIT**FAKULTET ELEKTROTEHNIKE, RAČUNARSTVA
I INFORMACIJSKIH TEHNOLOGIJA OSIJEK

Obrazac Z1S: Obrazac za imenovanje Povjerenstva za završni ispit na preddiplomskom stručnom studiju

Osijek,

Odboru za završne i diplomske ispite

**Imenovanje Povjerenstva za završni ispit
na preddiplomskom stručnom studiju**

Ime i prezime studenta:	Karlo Đaković
Studij, smjer:	Preddiplomski stručni studij Elektrotehnika, smjer Elektroenergetika
Mat. br. studenta, godina upisa:	A 4431, 17.09.2019.
OIB studenta:	34791416185
Mentor:	Dr. sc. Željko Špoljarić
Sumentor:	
Sumentor iz tvrtke:	
Predsjednik Povjerenstva:	
Član Povjerenstva 1:	Dr. sc. Željko Špoljarić
Član Povjerenstva 2:	
Naslov završnog rada:	Ispitivanje mogućnosti frekvencijskog pretvarača VACON NXP
Znanstvena grana rada:	Elektrostrojarstvo (zn. polje elektrotehnika)
Zadatak završnog rada	Frekvencijski pretvarač finske firme VACON oznake NXP snage 0,55 kW pripada u najnoviju generaciju frekvencijskih pretvarača opće namjene. Potrebno je instalirati uređaj, priključiti na njega asinkroni motor snage 0,37 kW, parametrirati njihov zajednički rad koristeći upute proizvođača te izvršiti provjeru cjelokupne funkcionalnosti. Izraditi pripadajuću tehničku dokumentaciju (podaci, opis, postupak puštanja u pogon, mogućnosti pretvarača, skice, crteži, sheme itd.). Ispitati i opisati načine regulacije brzine vrtnje, mogućnosti komunikacije, sigurnosne postavke (zaštitu) i mogućnosti upravljanja ovog tipa frekvencijskog pretvarača.
Prijedlog ocjene pismenog dijela ispita (završnog rada):	
Kratko obrazloženje ocjene prema Kriterijima za ocjenjivanje završnih i diplomskih radova:	Primjena znanja stečenih na fakultetu: bod/boda Postignuti rezultati u odnosu na složenost zadatka: bod/boda Jasnoća pismenog izražavanja: bod/boda Razina samostalnosti: razina
Datum prijedloga ocjene mentora:	
Potpis:	
Datum:	

*Potpis mentora za predaju konačne verzije rada
u Studentsku službu pri završetku studija:*



FERIT

FAKULTET ELEKTROTEHNIKE, RAČUNARSTVA
I INFORMACIJSKIH TEHNOLOGIJA OSIJEK

IZJAVA O ORIGINALNOSTI RADA

Osijek, 03.10.2020.

Ime i prezime studenta:

Karlo Đaković

Studij:

Preddiplomski stručni studij Elektrotehnika, smjer Elektroenergetika

Mat. br. studenta, godina upisa:

A 4431, 17.09.2019.

Turnitin podudaranje [%]:

16

Ovom izjavom izjavljujem da je rad pod nazivom: **Ispitivanje mogućnosti frekvencijskog pretvarača VACON NXP**

izrađen pod vodstvom mentora Dr. sc. Željko Špoljarić

i sumentora

moj vlastiti rad i prema mom najboljem znanju ne sadrži prethodno objavljene ili neobjavljene pisane materijale drugih osoba, osim onih koji su izričito priznati navođenjem literature i drugih izvora informacija. Izjavljujem da je intelektualni sadržaj navedenog rada proizvod mog vlastitog rada, osim u onom dijelu za koji mi je bila potrebna pomoć mentora, sumentora i drugih osoba, a što je izričito navedeno u radu.

Potpis studenta:

SADRŽAJ

1. UVOD.....	1
2. FREKVENCIJSKI PRETVARAČI.....	2
2.1. Vrste frekvencijskih pretvarača	3
2.2. Izravni frekvencijski pretvarači	4
2.3. Neizravni frekvencijski pretvarači.....	5
2.3.1. Ispravljač	6
2.3.2. Istosmjerni međukrug.....	8
2.3.3. Izmjenjivač	9
2.3.4. Upravljački elektronički sklop.....	11
2.4. Načini upravljanja frekvencijskog pretvarača	12
2.4.1. Skalarno upravljanje brzine vrtnje asinkronog motora	12
2.4.2. Vektorska regulacija brzine vrtnje asinkronog motora	14
3. INSTALIRANJE FREKVENCIJSKOG PRETVARAČA NXP	15
3.1. Frekvencijski pretvarač u TN zaštitnom sustavu.....	27
3.2. Frekvencijski pretvarač u TT zaštitnom sustavu	28
4. RUKOVANJE FREKVENCIJSKIM PRETVARAČEM VACON NXP	29
4.1. Upravljačka ploča frekvencijskog pretvarača VACON NXP	29
4.2. Puštanje u pogon frekvencijskog pretvarača VACON NXP.....	32
4.3. Provjere nakon puštanja u pogon frekvencijskog pretvarača VACON NXP.....	33
4.4. Testiranje pokretanja bez motora.....	33
4.5. Test pokretanja	33
4.6. Pokretanje identifikacije.....	34
5. VRSTE I PRIMJENE FREKVENCIJSKIH PRETVARAČA VACON	35
5.1. Frekvencijski pretvarač VACON NXP	35
5.2. Frekvencijski pretvarač VACON NXC	36

5.3. Frekvencijski pretvarač VACON 100 X	37
5.4. Frekvencijski pretvarač VACON 20 X	38
5.5. Frekvencijski pretvarač VACON 100 FLOW	39
5.6. Frekvencijski pretvarač VACON 20	40
6. ZAKLJUČAK	41
LITERATURA	42
SAŽETAK	45
ABSTRACT	45
ŽIVOTOPIS	46

1.UVOD

Električni motori u današnjem svijetu imaju široku primjenu u raznim industrijama , proizvodnim poduzećima , kućanstvima , poljoprivredi itd. Oni dobivenu električnu energiju iz mreže pretvaraju u mehaničku energiju. Na osovinu motora priključuju se razni radni strojevi , koji vrše mehanički rad (alatni strojevi , poljoprivredni strojevi , crpke , ventilatori , strojevi za obradu drva , mlinski strojevi itd.). Upotreba asinkronih motora danas je vrlo široka te zbog mnogih svojih dobrih svojstava asinkroni motor potisnuo je sve druge električne strojeve iz široke primjene [1]. Zbog velike upotrebe asinkronih motora razmjerno raste i potražnja za uređajima koji će povećati učinkovitost proizvodnje. Jedan od takvih uređaja je frekvencijski pretvarač pomoću kojega reguliramo brzinu vrtnje asinkronog motora. Dakle , elektronički uređaji koji nam omogućavaju regulaciju brzine vrtnje asinkronog motora nazivaju se frekvencijski pretvarači te oni rade na način da izmjenični napon koji ima stalnu frekvenciju i napon pretvaraju u izmjenični napon promjenjive frekvencije i napona. Frekvencijskim pretvaračem se mogu pogoniti jednofazni i trofazni asinkroni motori , ali uglavnom se u industriji upotrebljavaju trofazni asinkroni motori. Cilj završnog rada je objasniti teorijsku tematiku o frekvencijskim pretvaračima (vrste , dijelovi , načini upravljanja). Nakon obrađene teorijske tematike frekvencijskih pretvarača , u ovome završnome radu se govori o instalaciji i montaži frekvencijskog pretvarača VACON NXP , te o rukovanju i puštanju u pogon frekvencijskog pretvarača. Na kraju završnog rada se nalazi pregled različitih tipova frekvencijskih pretvarača koje proizvodi finska firma VACON.

2.FREKVENCIJSKI PRETVARAČI

Frekvencijski pretvarači su elektronički uređaji koji izmjeničan napon stalne vrijednosti i frekvencije pretvaraju u izmjeničan napon promjenjive vrijednosti i frekvencije. Pomoću frekvencijskih pretvarača je omogućena regulacija brzine vrtnje izmjeničnih motora [2]. Način rada frekvencijskog pretvarača temelji se na spoznaji da je brzina vrtnje motora proporcionalna frekvenciji napona koji dovodimo na priključnice motora [3]. Relacija za brzinu vrtnje asinkronog motora (2-1) :

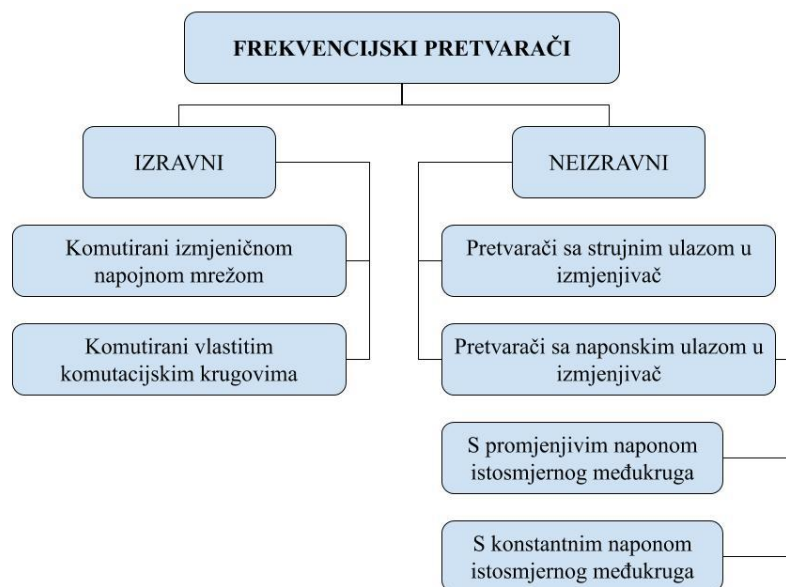
$$n = \frac{60 \cdot f}{p} (1 - s) \quad (2-1)$$

Gdje je : n – brzina vrtnje motora (min^{-1}), f – frekvencija napona (Hz), p – broj pari polova, s – klizanje. Poveća li se dakle frekvencija f , povećat će se brzina rotora n , i obratno. No s promjenom frekvencije mreže mijenjat će se i magnetski tok Φ u motoru, a promjena magnetskog toka ne može se dopustiti jer se s njom mijenjaju i radne karakteristike stroja. Magnetski tok će ostati stalan ako se razmjerno s promjenom frekvencije razmjerno mijenja napon U mreže. Frekvencija mreže na koju je motor priključen stalna je i u Europi iznosi 50 Hz. Ako se želi promjenom frekvencije mijenjati broj okreta motora, potrebno je u priključni vod za motor uključiti pretvarač frekvencije napona napajanja. Pretvarač mijenja frekvenciju kontinuirano, pa se tako mijenja i broj okreta motora [1]. Prednosti uporabe frekvencijskih pretvarača :

- 1) Pomoću frekvencijskih pretvarača se u svakom trenutku može promijeniti brzina motora tako da se prilagodi zahtjevima pogona te na taj način dolazi do uštede električne energije.
- 2) Pomoću frekvencijskih pretvarača usklađujemo brzinu vrtnje motora zahtjevima proizvodnog procesa te na taj način dolazimo do optimalnog rada pogona. Na taj način smanjujemo gubitke u proizvodnom procesu (smanjuje se potrošnja materijala, smanjenje škarta), a povećavamo učinkovitost proizvodnog procesa (povećanje proizvodnje).
- 3) Pomoću frekvencijskih pretvarača mogu se izbjeći problemi pri pokretanju motora (velike struje pokretanja, preveliki ili nedovoljno veliki momenti pokretanja) tako što nam frekvencijski pretvarači omogućavaju tzv. meko upuštanje i zaustavljanje motora.
- 4) Korištenjem frekvencijskih pretvarača produljuje se životni vijek postrojenja te održavanja frekvencijskih pretvarača su minimalna.
- 5) Pomoću frekvencijskih pretvarača je omogućeno podešavanje brzine konvejera i ventilatora tako da se smanji buka te na taj način dolazi do poboljšanja radnog okruženja.

2.1. Vrste frekvencijskih pretvarača

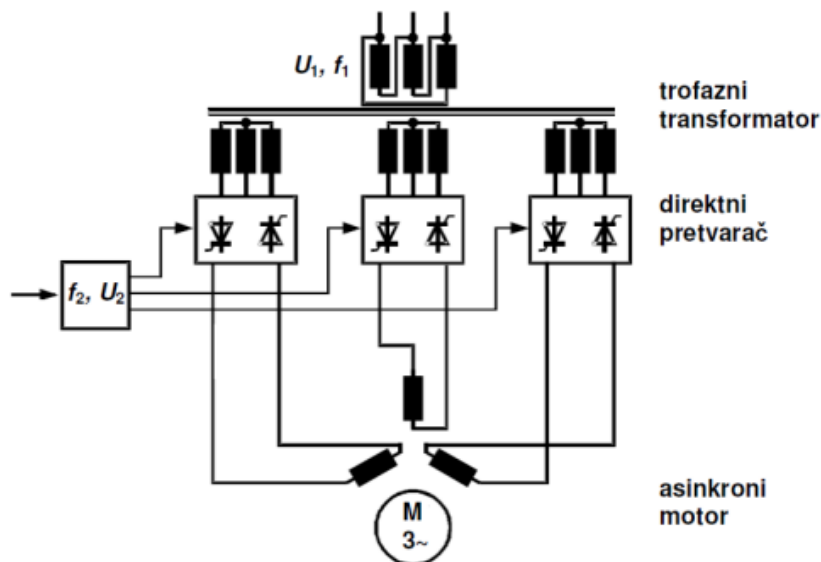
Postoje dvije glavne podjele frekvencijskih pretvarača, a to je podjela na izravne frekvencijske pretvarače i na neizravne frekvencijske pretvarače. Razlika između te dvije podjele frekvencijskih pretvarača je u tome što neizravni frekvencijski pretvarači sadrže u sebi istosmjerni međukrug, dok izravni frekvencijski pretvarači nemaju istosmjerni međukrug. Izravni frekvencijski pretvarači rade na način tako da preuzeti izmjeničan napon napojne mreže stalnog napona i frekvencije izravno pretvaraju u izmjeničan napon promjenjive vrijednosti i frekvencije. Osnovna podjela izravnih frekvencijskih pretvarača: komutirani izmjeničnom napojnom mrežom i komutirani vlastitim komutacijskim krugovima [2]. Neizravni frekvencijski pretvarači sadrže istosmjerni međukrug za razliku od izravnih frekvencijskih pretvarača. Uloga istosmjernog međukruga kod neizravnih frekvencijskih pretvarača je ta da oni preuzeti izmjenični napon iz napojne mreže pretvaraju u istosmjerni napon, a zatim taj istosmjerni napon pretvaraju u izmjenični napon promjenjive vrijednosti i frekvencije. Osnovna podjela neizravnih frekvencijskih pretvarača: pretvarači sa strujnim ulazom u izmjenjivač i pretvarači s naponskim ulazom u izmjenjivač [2]. Osim navedene osnovne podjele, pretvarači s naponskim ulazom u izmjenjivač mogu se podijeliti na pretvarače s promjenjivim naponom istosmjernog međukruga i pretvarače s konstantnim naponom istosmjernog međukruga [2]. Iako su izravni pretvarači jeftiniji od neizravnih pretvarača, neizravni frekvencijski pretvarači se češće koriste zbog svojih prednosti.



Slika 2.1. Osnovne skupine frekvencijskih pretvarača

2.2. Izravni frekvencijski pretvarači

Izravni frekvencijski pretvarači pretvaraju trofazni mrežni napon stalne vrijednosti i frekvencije, izravno bez posredovanja istosmjernog međukruga, u trofazni napon promjenjive vrijednosti i frekvencije. Princip rada izravnog frekvencijskog pretvarača proizlazi iz toga da se sustavom tiristora upravlja na taj način. Izravni frekvencijski pretvarač se sastoji od tri grupe tiristora, a svaka pojedina grupa tiristora napaja po jednu fazu motora. Svaka faza motora napaja se iz sve tri ulazne faze preko složeno izvedenog trofaznog transformatora. Izravni pretvarač omogućava rad motora u sva četiri kvadranta zbog toga što se u svakoj fazi sekundara transformatora nalazi slog antiparalelno spojenih tiristora koji omogućavaju dvosmjerno vođenje struje. Izravni frekvencijski pretvarač se koristi za upravljanje u području malih brzina vrtnje, odnosno njegova primjena je pogodna za pogone niske frekvencije [4].

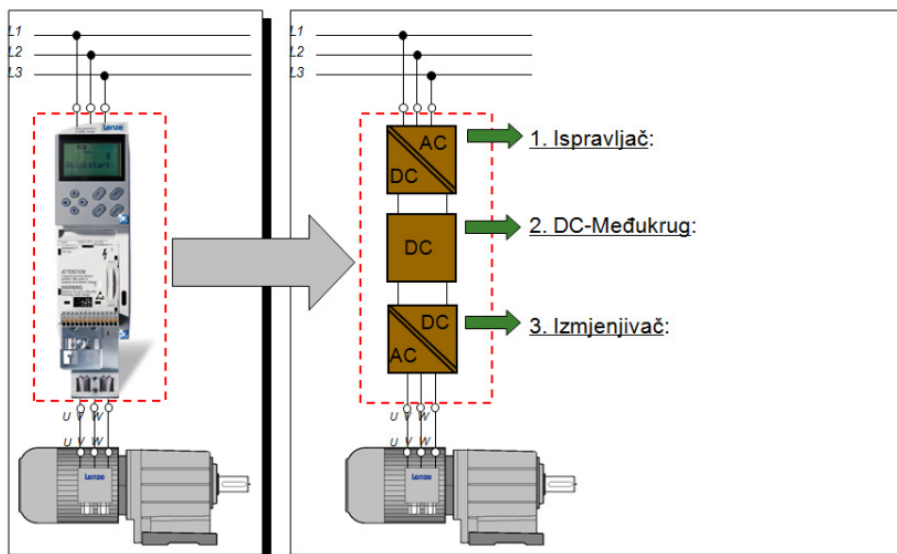


Slika 2.2. Shematski prikaz direktnog pretvarača [4]

Postoje dvije osnovne podjele izravnih frekvencijskih pretvarača, a to su: izravni frekvencijski pretvarači komutirani izmjeničnom napojnom mrežom (ciklopretvarači) i izravni frekvencijski pretvarači komutirani vlastitim komutacijskim krugovima. Ciklopretvarači imaju ograničenu maksimalnu izlaznu frekvenciju, $1/3$ frekvenciju mreže ne mogu iskoristiti. Ciklopretvarači imaju primjenu kod sporohodnih elektromotornih pogona koji imaju snage u području od 1 MW do 50 MW, odnosno primjenjuju se kod npr. rotacijskih peći, preša, i slično [2]. Druga skupina izravnih frekvencijskih pretvarača sadrže veliki broj poluvodičkih ventila te takvi pretvarači zbog svoje složenosti i ekonomskih razloga nemaju važniju primjenu [2].

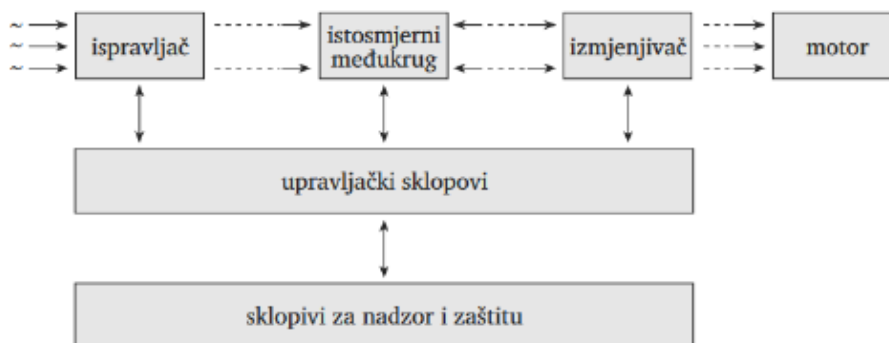
2.3. Neizravni frekvencijski pretvarači

Neizravni frekvencijski pretvarači pretvaraju preuzeti izmjenični napon mreže stalne vrijednosti i frekvencije u istosmjerni napon pomoću ispravljača, a zatim izmjenjivač taj istosmjerni napon pretvara u izmjenični promjenjive vrijednosti i frekvencije [2]. Taj izmjenični napon ima pravokutni, kvazipravokutni valni oblik ili naizmjenični niz pozitivnih i negativnih pravokutnih impulsa. Trošilo svojim induktivitetom prigušuje više harmonike struje stoga je struja trošila u većini slučajeva sinusoidalna [2]. Neizravni frekvencijski pretvarač sastoji se od ispravljača, istosmjernog međukruga, izmjenjivača i upravljačkog elektroničkog sklopa.



Slika 2.3. Građa neizravnog frekvencijskog pretvarača [5]

Neizravni frekvencijski pretvarači u današnjoj industriji imaju veliku primjenu.

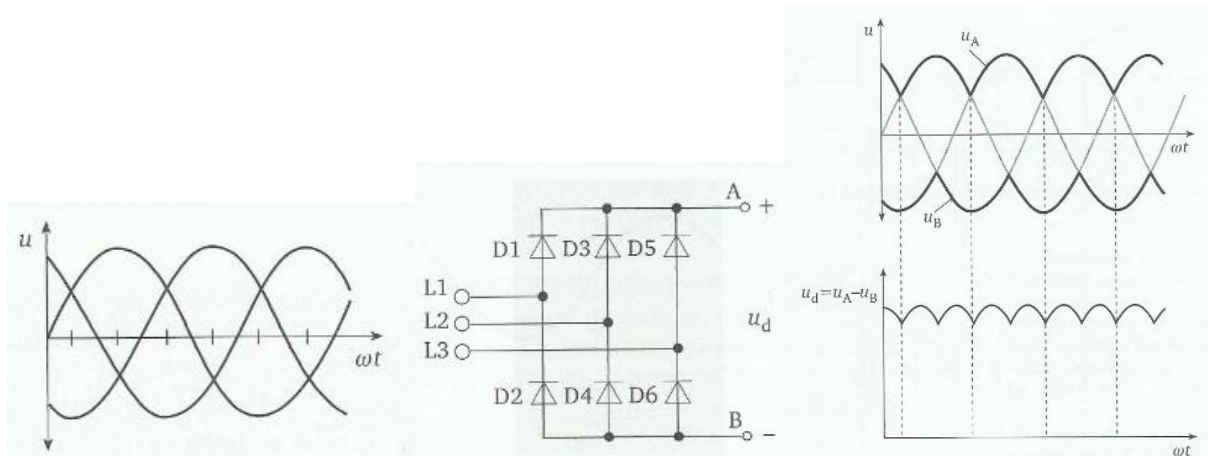


Slika 2.4. Pojednostavljena blokovska shema neizravnoga frekvencijskog pretvarača [2]

2.3.1. Ispravljač

Ispravljač u frekvencijskom pretvaraču spaja jednofaznu ili trofaznu napojnu mrežu s istosmjernim međukrugom frekvencijskog pretvarača. Ispravljač pretvara izmjenični napon sinusoidalnog oblika u istosmjerni pulzirajući valoviti napon. Veza između ispravljača i izmjenjivača je istosmjerni međukrug [2]. U današnjim industrijama se koriste različiti naponi za napajanje, stoga za svaki napon postoji odgovarajući frekvencijski pretvarač. Najčešći naponi izmjenične mreže: 1 x 110 V, 60 Hz; 1 x 230 V, 50 Hz; 3 x 230 V, 60 Hz; 3 x 400 V, 50 Hz; 3 x 440 V, 60 Hz i 3 x 690 V, 50 Hz. Kod nas se u industrijskim postrojenjima najčešće koriste sljedeći naponi za napajanje frekvencijskih pretvarača: 1 x 230 V, 50 Hz i 3 x 400 V, 50 Hz [2]. Ispravljači koji se nalaze u frekvencijskim pretvaračima mogu biti neupravljivi, upravljivi i poluupravljivi ispravljači.

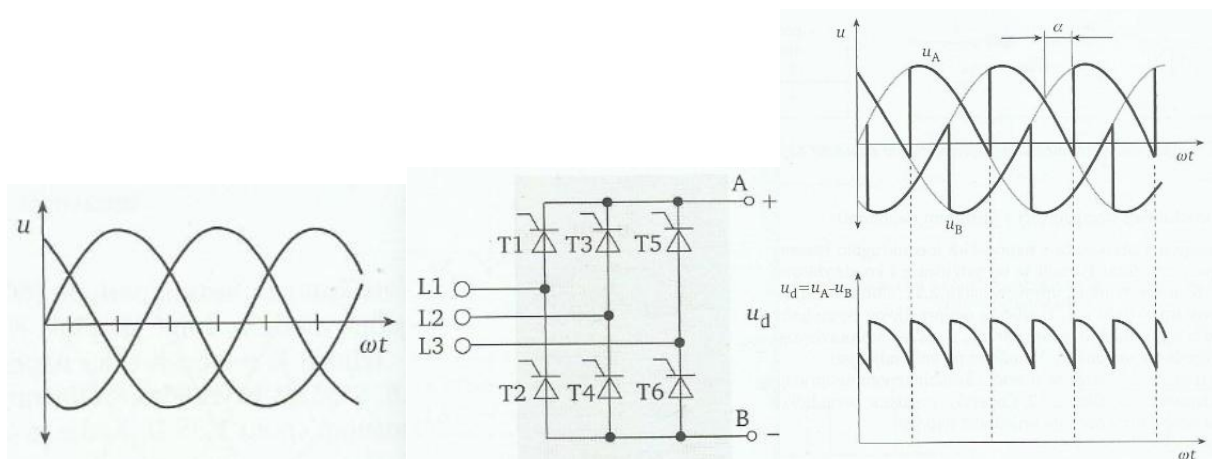
Neupravljivi ispravljač je sastavljen od poluvodičkih dioda. Poluvodičke diode su spojene u mosni spoj te na taj način ispravljaju izmjenični napon napojne mreže u istosmjerni napon. Poluvodička dioda je elektronički element koji propušta struju kada je propusno polarizirana i to samo u jednom smjeru, od anode prema katodi. Da bi dioda bila propusno polarizirana potrebno je da anoda bude na većem potencijalu od katode [2]. Na slici 2.5. vidimo shemu neupravljivog punovalnog ispravljača u trofaznom mosnom spoju te ulazne i izlazne napone.



Slika 2.5. Neupravljivi punovalni ispravljač u trofaznom mosnom spoju sa ulaznim i izlaznim naponom [2]

Prema slici 2.5. vidimo da su diode podijeljene u dvije grupe. Dioda D1, D3 i D5 čine katodnu grupu, a diode D2, D4 i D6 čine anodnu grupu. Tijekom pozitivne poluperiode mrežnoga faznoga napona vode diode iz katodne grupe, a tijekom negativne poluperiode vode diode iz anodne grupe [2]. Uvijek vodi jedna dioda iz katodne grupe i jedna dioda iz anodne grupe. Zaporni napon nalazi se na diodama koje ne vode [2].

Upravljivi ispravljači sastoje se od tiristora. Klasični tiristor propušta struju kao i dioda, od anode do katode. Za razliku od diode, tiristor osim anode i katode ima treću upravljačku elektrodu (engl. *gate*). Na upravljačkoj elektrodi mora biti veći napon od napona na katodi da bi tiristor proveo struju. Amplituda izlaznog napona punoupravljivog ispravljača u trofaznom mosnom spoju ovisi o naponu napajanja i o kutu paljenja tiristora. Kut paljenja tiristora je trenutak u kojemu će tiristor provesti struju. Upravljivi ispravljači imaju brojne prednosti u odnosu na neupravljive ispravljače, a ovo su neke od prednosti: ispravljač možemo koristiti kao izmjenjivač te na taj način istosmjerni međukrug predaje energiju priključenoj mreži, postoji mogućnost da se napojnoj mreži preda energija kočenja iz istosmjernog međukruga, elektrolitski kondenzatori koji se nalaze u istosmjernom međukrugu se bez dodatnih sklopova usporeno nabijaju. Na slici 2.6. vidimo shemu punoupravljivog ispravljača u trofaznom mosnom spoju te ulazne i izlazne napone.



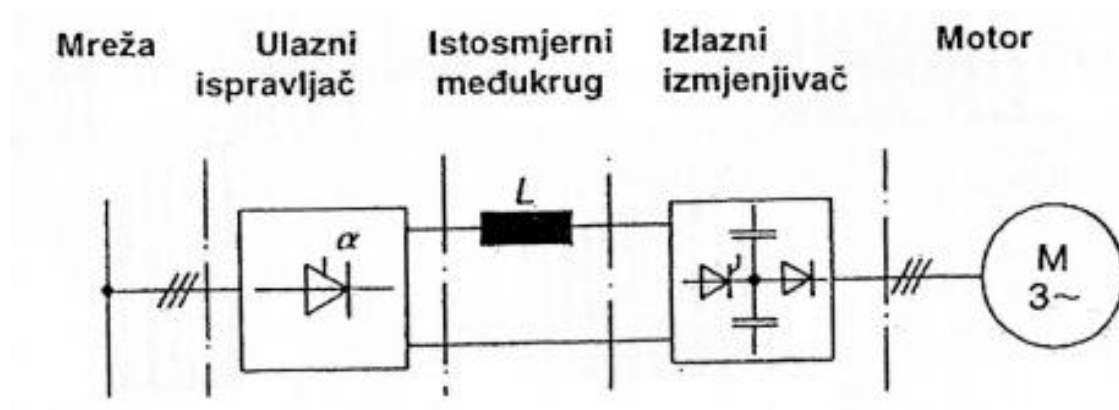
Slika 2.6. Punoupravljivi ispravljač u trofaznom mosnom spoju sa ulaznim i izlaznim naponom

[2]

2.3.2. Istosmjerni međukrug

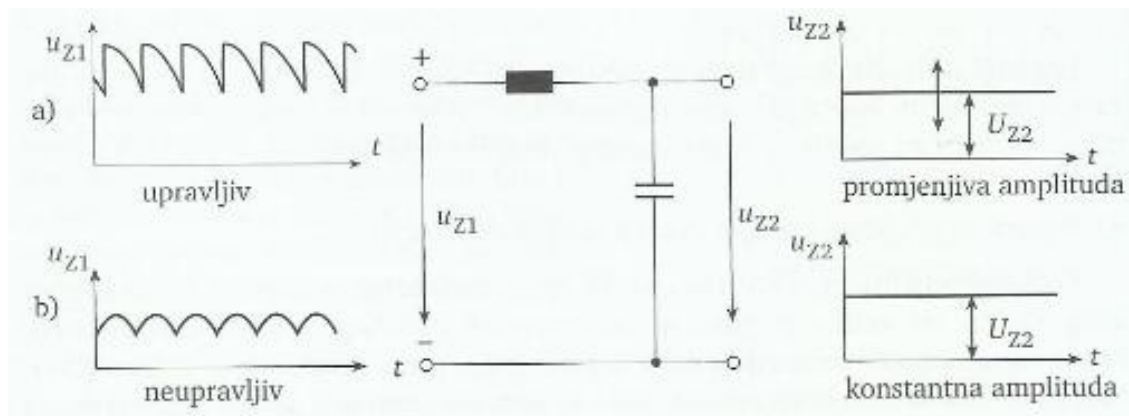
U istosmjerni međukrug se pohranjuje električna energija koju motor uzima preko izmjenjivača [2]. Osnovne funkcije istosmjernog međukruga : glađenje (filtriranje) napona , nalazi se između ispravljača i izmjenjivača te na taj način ih odvaja , služi za smanjivanje strujnih harmonika , zbog pohranjene energije omogućuje se udarna preopteretivost pretvarača. Postoje dvije podjele istosmjernog međukruga , a to su : strujni međukrug i naponski međukrug.

Frekvencijski pretvarač koji sadrži strujni istosmjerni međukrug sastoji se od prigušnice i od upravljivog ispravljača. Upravljava veličina na ulazu u motor je struja [6]. Teret motora određuje vrijednost napona motora , odnosno napon na motoru prilagođava se opterećenju. Strujni istosmjerni međukrug omogućuju slanje energije kočenja bez dodatnih komponenti natrag u izmjeničnu napojnu mrežu što je jedna od prednosti frekvencijskih pretvarača sa ovakvim strujnim krugom [2].



Slika 2.7. Shema frekvencijskog pretvarača sa strujnim istosmjernim međukrugom [6]

Istosmjerni naponski međukrug čine prigušnica , kondenzator i upravljivi ili neupravljivi ispravljač. Kod upravljivog ispravljača možemo mijenjati kako želimo ulazni napon izmjenjivača , dok je kod neupravljivog ispravljača taj napon približno konstantan [2]. Napon na motoru je upravljiva veličina , a struja motora se prilagođava teretu [6]. Na slici 2.8. prikazan je naponski istosmjerni međukrug sa valnim oblikom ulaznog i izlaznog napona koji daju upravljivi i neupravljivi ispravljač.

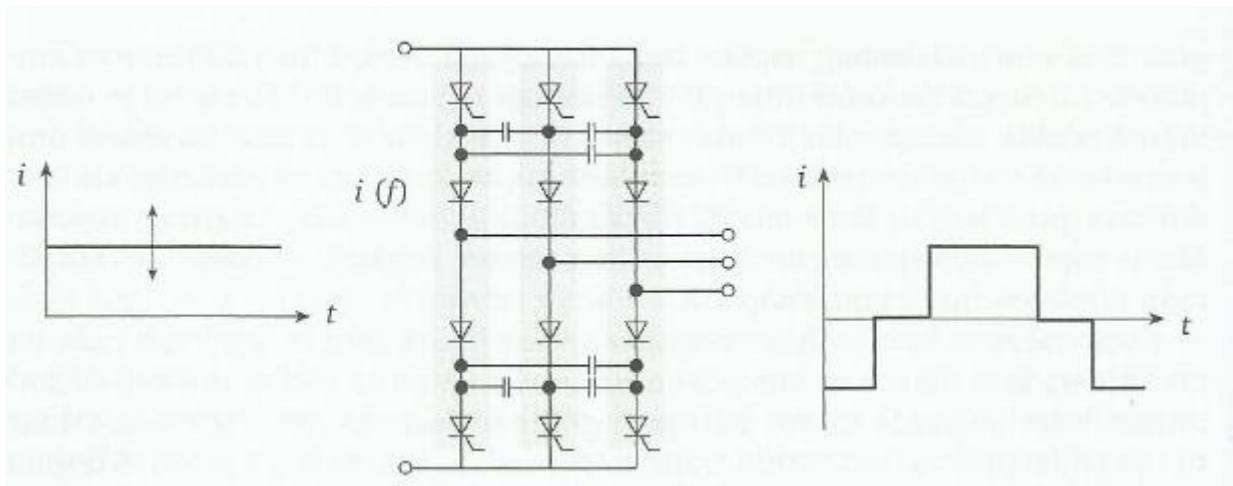


Slika 2.8. Naponski istosmjerni međukrug s a) promjenjivim naponom napajanja i b) konstantnim naponom napajanja [2]

2.3.3. Izmjenjivač

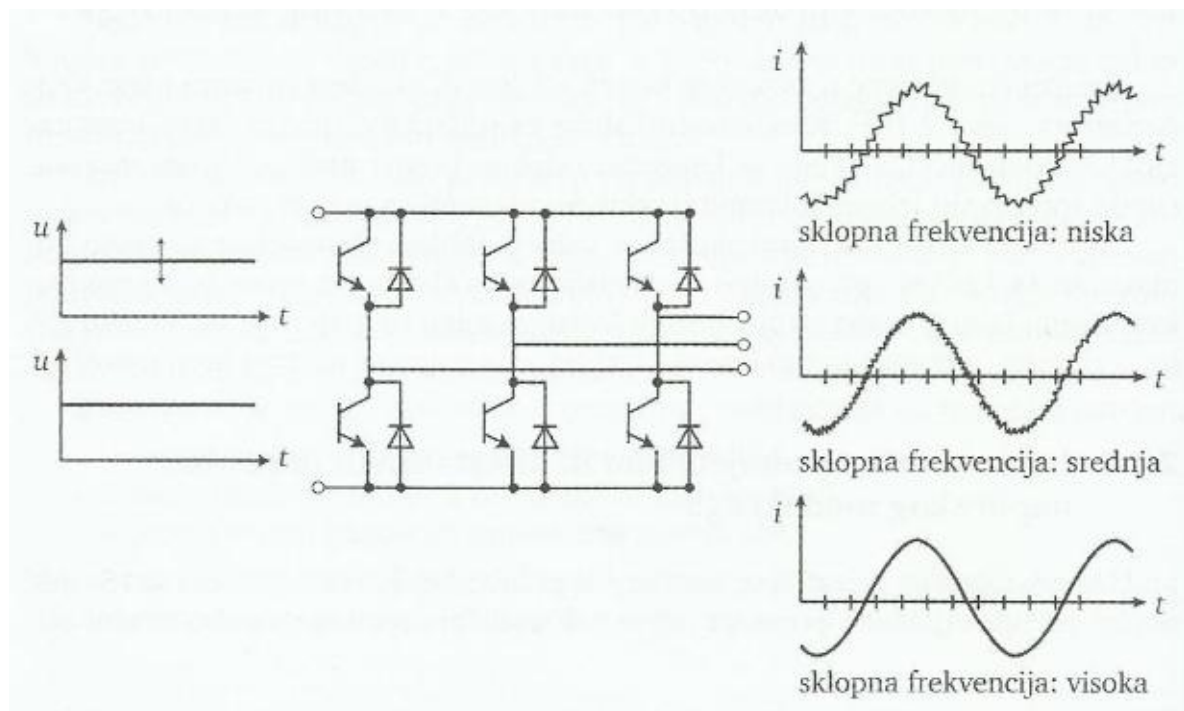
Izmjenjivač ili inverter je energetski pretvarač koji ima suprotnu funkciju od ispravljača. Izmjenjivač preuzetu istosmjernu energiju pretvara u izmjeničnu energiju, dok ispravljač preuzetu izmjeničnu energiju pretvara u istosmjernu energiju [7]. Izmjenjivač povezuje istosmjerni i izmjenični električki sustav. Danas su glavne komponente izmjenjivača poluvodički ventili tranzistori (bipolarni, unipolarni te tranzistori s izoliranom upravljačkom elektrodom). Istosmjerni međukrug može napajati izmjenjivač na sljedeće načine: istosmjernom strujom promjenjive amplitude te istosmjernim naponom promjenjive ili konstantne amplitude [2]. Izlazna frekvencija napona se određuje izmjenjivačem. Pomoću istosmjernog međukruga ili izmjenjivača možemo namještati izlaznu amplitudu napona [2].

Izmjenjivači s promjenjivim naponom strujnog međukruga načinjeni su od šest dioda, šest tiristora i šest kondenzatora [2]. Kondenzatori koji se nalaze tu poznati su pod nazivom komutacijski kondenzatori te je njihova uloga isklapanje tiristora. Prema nazivnoj snazi motora se određuje kapacitet komutacijskih kondenzatora. Dioda imaju ulogu da spriječe izbijanje kondenzatora putem motora. Iz izmjenjivača izlazi linijska struja koja ima kvazipravokutni valni oblik te su međusobno fazno pomaknute za 120° el. [2]. Na slici 2.9. prikazan je klasični izmjenjivač s promjenjivim naponom strujnog međukruga.



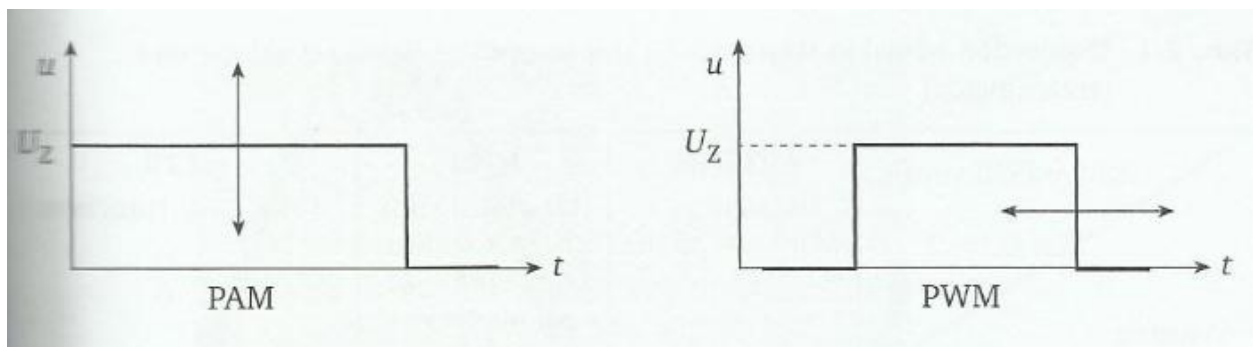
Slika 2.9. Izmjenjivač s promjenjivim naponom strujnog međukruga [2]

Kao što smo rekli, postoje još izmjenjivači koji istosmjerni međukrug napajaju sa promjenjivim ili konstantnim naponom. Načinjeni su od šest poluvodičkih ventila koji djelovanjem signala iz upravljačkog sklopa uklapaju i isklapaju struju. Na slici 2.10. prikazan je izmjenjivač s utisnutim promjenjivim ili konstantnim naponom.



Slika 2.10. Izmjenjivač s utisnutim promjenjivim ili konstantnim naponom [2]

Postoje brojne modulatorske tehnike pomoću kojih se dobiva željeni valni oblik izlaznog napona. Jedne od tih modulatorskih tehnika su : modulacija amplitude impulsa (PAM engl. *Pulse-amplitude modulation*) i modulacija širine impulsa (PWM engl. *Pulse-width-modulation*). Modulacija amplitude impulsa se koristi kod frekvencijskih pretvarača koji na ulazu u izmjenjivač imaju promjenjiv istosmjerni napon [2]. Prilikom korištenja modulacije amplitude impulsa mogu se ostvariti prednosti kao što su manja buka motora i povećanje efikasnosti kod pogona sa velikim brojem okretaja. S druge strane isto tako postoje i nedostaci kao što su skupi dijelovi i problemi sa okretnim momentom pri manjim brzinama. Modulacija širine impulsa se koristi kod frekvencijskih pretvarača koji na ulazu u izmjenjivač imaju konstantan istosmjerni napon [2]. Zbog svojih prednosti ova metoda je najbolje razvijena i najbolja za korištenje. Za razliku od prijašnje metode , kod ove metode nisu potrebni skupi dijelovi te je bolja regulacija kod manjih brzina.



Slika 2.11. Načelo modulacije amplitude impulsa (lijevo) i načelo modulacije širine impulsa (desno) [2]

2.3.4. Upravljački elektronički sklop

Upravljački elektronički sklop je četvrta glavna komponenta od koje se sastoji frekvencijski pretvarač. Upravljački sklop prima i prenosi informacije iz ispravljača , istosmjernog međukruga i izmjenjivača. Zadaća upravljačkog sklopa :

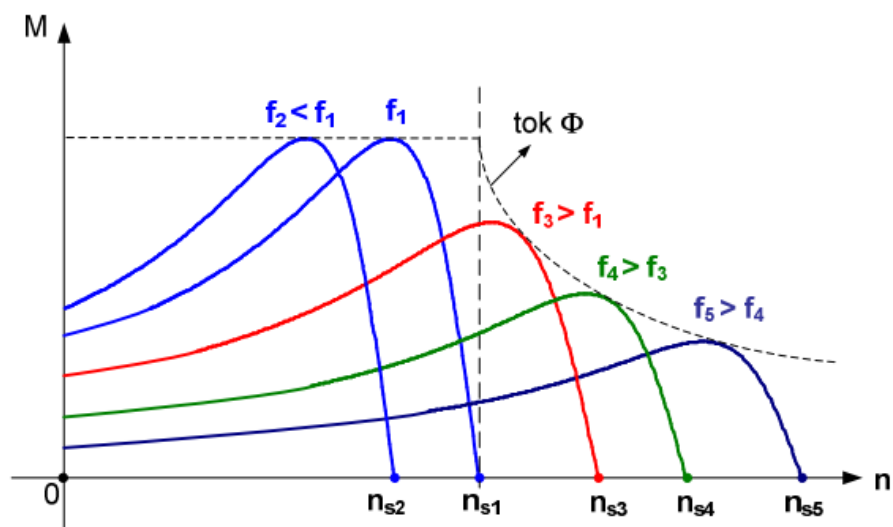
- 1.) Služi za uklapanje i isklapanje poluvodičkih komponenti kod frekvencijskog pretvarača.
- 2.) Ukoliko je spojen enkoder ili PLC sa frekvencijskim pretvaračem upravljački sklop razmjenjuje podatke između njih.
- 3.) Upravljački elektronički sklop mjeri vrijednosti stanja pretvarača te detektira i prikazuje kvar ukoliko dođe do njega.
- 4.) Upravljački elektronički sklop pruža zaštitu za frekvencijski pretvarač i motor.

2.4. Načini upravljanja frekvencijskog pretvarača

Pomoću skalarnog upravljanja i vektorske regulacije nam je omogućeno upravljanje brzine vrtnje motora. Više o skalarnom upravljanju i vektorskoj regulaciji govorit će se u ovom poglavlju.

2.4.1. Skalarno upravljanje brzine vrtnje asinkronog motora

Skalarno upravljanje brzine vrtnje asinkronog motora se radi tako da se mijenja napon i frekvencija motora, ali je potrebno te dvije veličine držati u istom omjeru [9]. Promjenom napona i frekvencije mijenja se i momentna karakteristika asinkronog motora kao što možemo vidjeti na slici 2.12.



Slika 2.12. Promjena momentnih karakteristika u slučaju regulacije brzine vrtnje asinkronog motora promjenom napona i frekvencije [9]

Moment asinkronog motora proporcionalan je kvadratu napona koji je doveden na stezaljke motora te obrnuto proporcionalan kvadratu frekvencije napona.

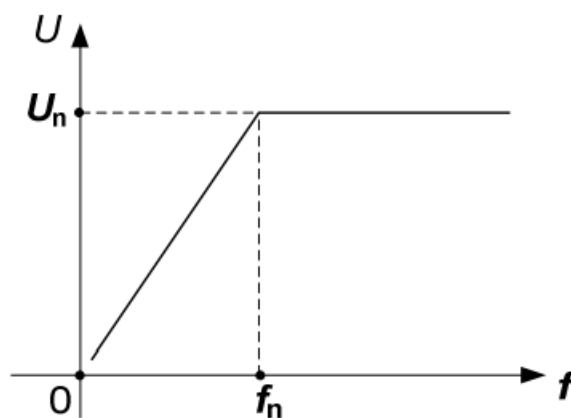
$$M \sim \left(\frac{U}{f}\right)^2 \quad (2-2)$$

Gdje je M - moment koji asinkroni motor razvija na osovini, U - napon na stezaljkama motora, f - frekvencija napona dovedenog na stezaljke motora.

Kod skalarnog upravljanja brzinom vrtnje asinkronog motora bitno je održavanje konstantnog omjera napona i frekvencije , tj. održavanje konstantnog toka u stroju.

$$\frac{U}{f} = \text{konst.} \rightarrow \phi = \text{konst.} \quad (2-3)$$

Napon možemo dizati do nominalnog napona motora , ako dižemo frekvenciju uz taj maksimalni nominalni napon onda se smanjuje magnetski tok u stroju proporcionalno sa recipročnom vrijednosti frekvencije [9]. Područje gdje se tok održava konstantnim naziva se područje konstantnog toka , a područje gdje se slabi tok naziva se područje konstantne snage [9]. Na slici 2.12. vidimo kako se u skalarnom upravljanju mijenjaju napon i frekvencija.



Slika 2.13. Promjena napona i frekvencije pri skalarnom upravljanju brzine [9]

Skalarno upravljanje zasnovano je na statičkim karakteristikama asinkronog motora te kao glavni nedostatak ima lošu dinamiku. Skalarno upravljanje pronalazi primjenu u postrojenjima koji imaju spore promjene brzine vrtnje. Možemo spojiti više motora na frekvencijski pretvarač u paralelu te na taj način ostvarujemo povoljniju cijenu upravljanja tih motora što je prednost kod skalarnog upravljanja[4]. Kod skalarnog upravljanja nema povratne informacije o brzini vrtnje motora što predstavlja nedostatak kod skalarnog upravljanja . Skalarno upravljanje koristi se kod pogona ventilatora i pumpi [9].

2.4.2. Vektorska regulacija brzine vrtnje asinkronog motora

Prostorni vektori geometrijski opisuju trenutačno stanje statorskog napona i struju magnetskog toka motora te na taj način opisujemo asinkroni motor. Svakom namotu se pridjeljuje pripadajući vektor napona, struje i magnetskog toka. Superpozicijom svih pojedinih vektora dobiva se prostorni vektor određene veličine [4]. Važno je da frekvencijski pretvarač poznaje parametre motora kao što su: R_s – otpor statora, L_μ – induktivitet glavnog magnetskog kruga. Navedene parametre treba unijeti u frekvencijski pretvarač ili ih snimiti pri automatskom usklađivanju. Sustav vektorske regulacije treba održavati struju magnetiziranja konstantnom da bi i magnetski tok bio konstantan, a komponenta struje statora koja uzrokuje moment motora treba biti prema momentu koji motor traži u tom trenutku. Na taj način pokušavamo asinkroni motor približiti upravljačkim karakteristikama istosmjernog motora [5]. Da bi mogli pomoću vektorske regulacije regulirati brzinu vrtnje asinkronog motora potrebno je ostvariti povratnu vezu. Vektorska regulacija ima prednosti kao što su:

- brzi odziv na promjene brzine i momenta u širokom opsegu brzina vrtnje
- bolji odziv na promjenu smjera vrtnje motora
- jedna strategija upravljanja u cijelom području brzina vrtnje [2]

3. INSTALIRANJE FREKVENCIJSKOG PRETVARAČA NXP

Instalacija ili montaža frekvencijskog pretvarača VACON NXP se radi prema priručniku za instaliranje frekvencijskog pretvarača. Priručnik za instalaciju se dobije uz frekvencijski pretvarač , ali se lako može pronaći i na internetu. Postupci instaliranja frekvencijskog pretvarača : montaža frekvencijskog pretvarača na ploču razvodnog ormara, osiguranje hlađenja frekvencijskog pretvarača u razvodnom ormaru , kabliranje napajanja i upravljačke jedinice , spajanje zaštitnih uzemljenja , spajanje motora sa frekvencijskim pretvaračem , spajanje informacijskih signala [5]. U ovome poglavlju bit će ukratko opisan postupak spajanja frekvencijskog pretvarača VACON NXP sa trofaznim asinkronim motorom. Na slici 3.1. prikazan je frekvencijski pretvarač VACON NXP.



Slika 3.1. Frekvencijski pretvarač VACON NXP [10]

Na frekvencijskom pretvaraču nalazi se natpisna pločica sa koje možemo saznati podatke o frekvencijskom pretvaraču. Natpisna pločica može biti zalijepljena sa strane na frekvencijskom pretvaraču ili gore iznad ventilatora. Na slici 3.2. vidimo natpisnu pločicu frekvencijskog pretvarača VACON NXP kojeg smo spajali sa trofaznim asinkronim motorom.



Slika 3.2. Natpisna pločica frekvencijskog pretvarača VACON NXP

Na natpisnoj pločici piše tip frekvencijskog pretvarača : NXP00315A2H1SSSA1A3A4 .

Tumač znakova :

- NXP – vrsta pretvarača (NXP = montaža na zid / samostalno / modul)
- 0031 – nominalna struja frekvencijskog pretvarača (0031 = 31 A)
- 5 – nominalni napon mreže (380 – 500 V)
- A – upravljački zaslon (A = standardno slovni i broječni znakovi)
- 2 – klasa zaštite kućišta (2 = IP21)
- H – razine emisije elektromagnetske kompatibilnosti (H = kategorija C2 , EN 61800-3)
- 1 – čoper (1 = integrirani čoper)
- S;S;S – (6-pulsno napajanje ; standardno hlađenje zrakom ; standardno upravljanje FR4-FR8)
- A1;A3;A4 – opcijske ploče , svaki utor predstavljen s 2 znaka (Ax = osnovne U/I ploče)

Frekvencijski pretvarač VACON tipa : NXP00315A2H1SSSA1A3A4 ima nazivne podatke i dimenzije koje su označene u tablici 3.1. , cijela tablica se može pronaći na službenim stranicama frekvencijskog pretvarača.

Tablica 3.1. Nazivni podaci i dimenzije frekvencijskog pretvarača VACON NXP [12]

Napon elektroenergetske mreže	Tip frekvencijskog pretvarača	Mogućnost opterećenja				Osovinska snaga motora			Veličine montažnih okvira	Dimenzije i težina S x V x D (mm)/kg
		Najniža vrijednost (+40 °C)		Najviša vrijednost (+40 °C)		Maksimalna Jakost struje I _s [A]	230 V / 400 V / 690 V			
		Nazivna trajna struja I _n [A]	10 % struje preopterećenja [A]	Nazivna trajna struja I _n [A]	50 % struje preopterećenja [A]		10 % preopterećenja P [kW]	50 % preopterećenja P [kW]		
208 – 240 V 50/60 Hz 3 ³	NXP 0003 2 A 2 H 1 S S S	3,7	4,1	2,4	3,6	4,8	0,55	0,37	FR4	128 x 292 x 190/5
	NXP 0004 2 A 2 H 1 S S S	4,8	5,3	3,7	5,6	7,4	0,75	0,55		144 x 391 x 214/8,1
	NXP 0007 2 A 2 H 1 S S S	6,6	7,3	4,8	7,2	9,6	1,1	0,75		195 x 519 x 237/18,5
	NXP 0008 2 A 2 H 1 S S S	7,8	8,6	6,6	9,9	13,2	1,5	1,1		237 x 591 x 257/35
	NXP 0011 2 A 2 H 1 S S S	11	12,1	7,8	11,7	15,6	2,2	1,5		291 x 758 x 344/58
	NXP 0012 2 A 2 H 1 S S S	12,5	13,8	11	16,5	22	3	2,2		480 x 1150 x 362/146
	NXP 0017 2 A 2 H 1 S S S	17,5	19,3	12,5	18,8	25	4	3	FR5	144 x 391 x 214/8,1
	NXP 0025 2 A 2 H 1 S S S	25	27,5	17,5	26,3	35	5,5	4		
	NXP 0031 2 A 2 H 1 S S S	31	34,1	25	37,5	50	7,5	5,5		
	NXP 0048 2 A 2 H 1 S S S	48	52,8	31	46,5	62	11	7,5	FR6	195 x 519 x 237/18,5
	NXP 0061 2 A 2 H 1 S S S	61	67,1	48	72	96	15	11		
	NXP 0075 2 A 2 H 0 S S S	75	83	61	92	122	22	15	FR7	237 x 591 x 257/35
	NXP 0088 2 A 2 H 0 S S S	88	97	75	113	150	22	22		
	NXP 0114 2 A 2 H 0 S S S	114	125	88	132	176	30	22		
	NXP 0140 2 A 2 H 0 S S S	140	154	105	158	210	37	30	FR8	291 x 758 x 344/58
	NXP 0170 2 A 2 H 0 S S S	170	187	140	210	280	45	37		
	NXP 0205 2 A 2 H 0 S S S	205	226	170	255	336	55	45		
	NXP 0261 2 A 2 H 0 S S F	261	287	205	308	349	75	55	FR9	480 x 1150 x 362/146
NXP 0300 2 A 2 H 0 S S F	300	330	245	368	444	90	75			
380 – 500 V 50/60 Hz 3 ³	NXP 0003 5 A 2 H 1 S S S	3,3	3,6	2,2	3,3	4,4	1,1	0,75	FR4	128 x 292 x 190/5
	NXP 0004 5 A 2 H 1 S S S	4,3	4,7	3,3	5	6,2	1,5	1,1		
	NXP 0005 5 A 2 H 1 S S S	5,6	6,2	4,3	6,5	8,6	2,2	1,5		
	NXP 0007 5 A 2 H 1 S S S	7,6	8,4	5,6	8,4	10,8	3	2,2		
	NXP 0009 5 A 2 H 1 S S S	9	9,9	7,6	11,4	14	4	3		
	NXP 0012 5 A 2 H 1 S S S	12	13,2	9	13,5	18	5,5	4		
	NXP 0016 5 A 2 H 1 S S S	16	17,6	12	18	24	7,5	5,5	FR5	144 x 391 x 214/8,1
	NXP 0022 5 A 2 H 1 S S S	23	25,3	16	24	32	11	7,5		
	NXP 0031 5 A 2 H 1 S S S	31	34	23	35	46	15	11		
	NXP 0038 5 A 2 H 1 S S S	38	42	31	47	62	18,5	15	FR6	195 x 519 x 237/18,5
	NXP 0045 5 A 2 H 1 S S S	46	51	38	57	76	22	18,5		
	NXP 0061 5 A 2 H 1 S S S	61	67	46	69	92	30	22		
	NXP 0072 5 A 2 H 0 S S S	72	79	61	92	122	37	30	FR7	37 x 591 x 257/35
	NXP 0087 5 A 2 H 0 S S S	87	96	72	108	144	45	37		
	NXP 0105 5 A 2 H 0 S S S	105	116	87	131	174	55	45		
	NXP 0140 5 A 2 H 0 S S S	140	154	105	158	210	75	55	FR8	291 x 758 x 344/58
	NXP 0168 5 A 2 H 0 S S S	170	187	140	210	280	90	75		
	NXP 0205 5 A 2 H 0 S S S	205	226	170	255	336	110	90		
NXP 0261 5 A 2 H 0 S S F	261	287	205	308	349	132	110	FR9	480 x 1150 x 362/146	
NXP 0300 5 A 2 H 0 S S F	300	330	245	368	444	160	132			

Na tablici 3.1. vidimo označeno crvenim okvirom nazivne podatke frekvencijskog pretvarača i dimenzije frekvencijskog pretvarača. Poznavanje nazivnih podataka i dimenzija frekvencijskog pretvarača je potrebno zbog toga što proizvođač u detaljnim uputama za svaki tip frekvencijskog pretvarača opisuje postupak instalacije frekvencijskog pretvarača.



Slika 3.3. Frekvencijski pretvarač u učionici za laboratorijske vježbe

Na slici 3.3. vidimo frekvencijski pretvarač VACON NXP preko kojega je spojen trofazni asinkroni motor. Kućište frekvencijskog pretvarača je montirano u razvodnom ormaru , a upravljački zaslon je montiran na vrata razvodnog ormara. Upravljački zaslon i kućište je povezano kabelom. Na kućištu frekvencijskog pretvarača nalaze se dvije sigurnosne oznake : upozorenje i oprez. Sigurnosne oznake nam ukazuju na određenu opasnost prilikom korištenja frekvencijskog pretvarača.



Slika 3.4. Sigurnosna oznaka UPOZORENJE! [13]



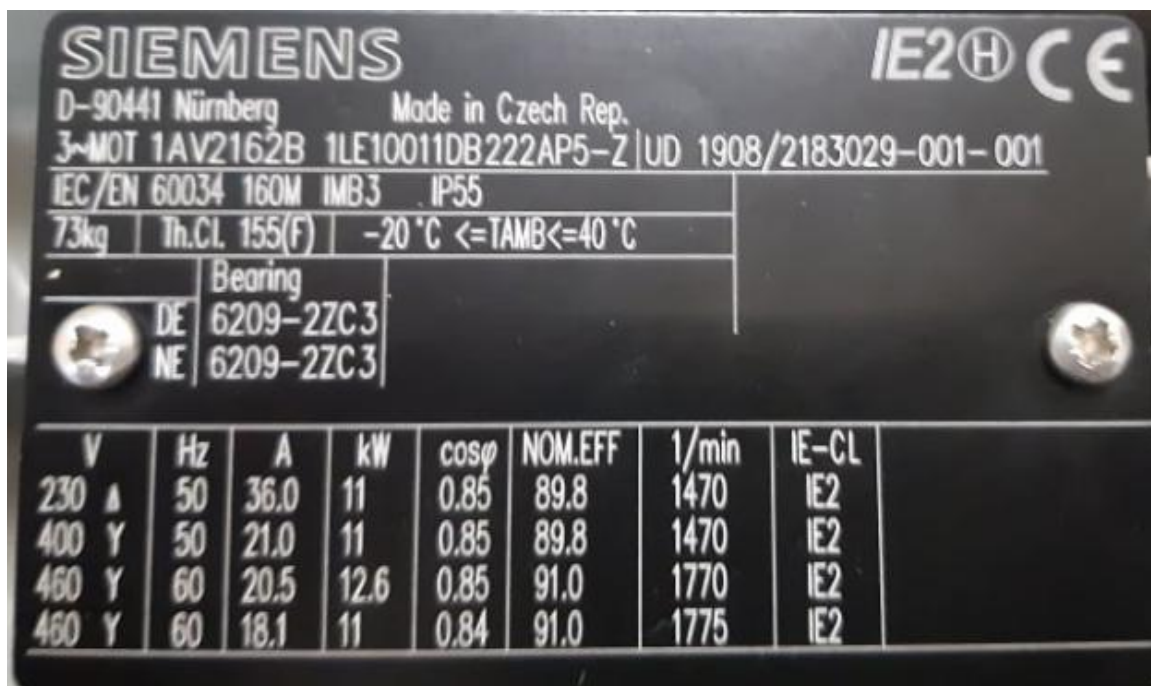
Slika 3.5. Sigurnosna oznaka OPREZ! [13]

Sigurnosna oznaka UPOZORENJE! nam ukazuje da ako se ne budemo pridržavali uputa da postoji mogućnost nanošenja ozljeda , a sigurnosna oznaka OPREZ! nam ukazuje da ako se ne budemo pridržavali uputa da postoji mogućnost oštećenja opreme [13] .



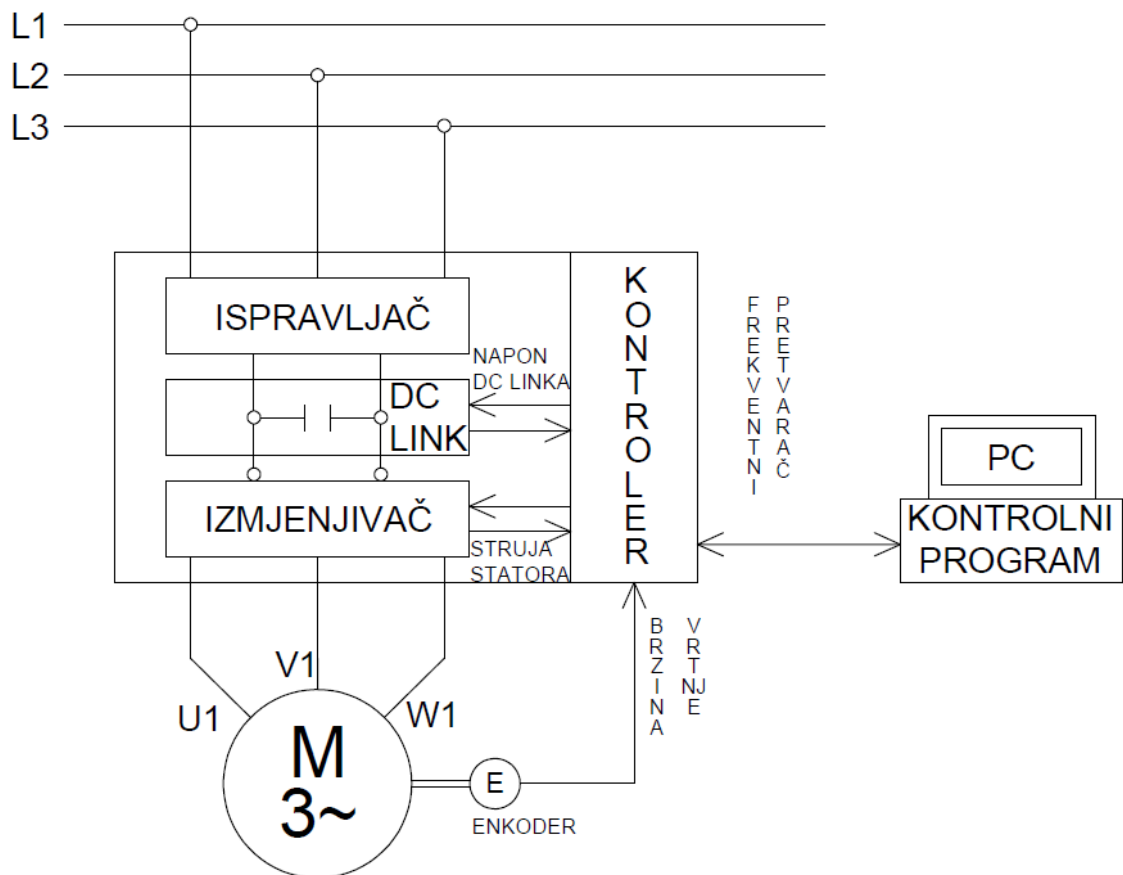
Slika 3.6. Trofazni asinkroni motor u učionici za laboratorijske vježbe

Na slici 3.6. vidimo trofazni asinkroni kavezni motor koji je spojen sa frekvencijskim pretvaračem VACON NXP.



Slika 3.7. Natpisna pločica motora

Na slici 3.7. vidimo natpisnu pločicu trofaznog asinkronog motora sa nazivnim podacima. Natpisna pločica je vrlo bitna jer se na njoj nalaze nazivni podaci motora koji su nam potrebni kada budemo puštali u pogon motor pomoću frekvencijskog pretvarača. Podaci koji se unose u frekvencijski pretvarač : nazivni napon motora , nazivna frekvencija motora , nazivni broj okretaja motora , nazivna struja motora i faktor snage motora. U sljedećem poglavlju će se više govoriti o parametriranju frekvencijskog pretvarača. Namoti trofaznog asinkronog kaveznog motora spojeni su u trokut te se sa natpisne pločice gledaju nazivni podaci u prvom redu. Spoj namota motora je potrebno provjeriti , a provjerava se u priključnoj kutiji motora (namoti mogu biti spojeni u spoj trokut ili spoj zvijezda).



Slika 3.8. Blok shema spajanja frekvencijskog pretvarača i asinkronog motora

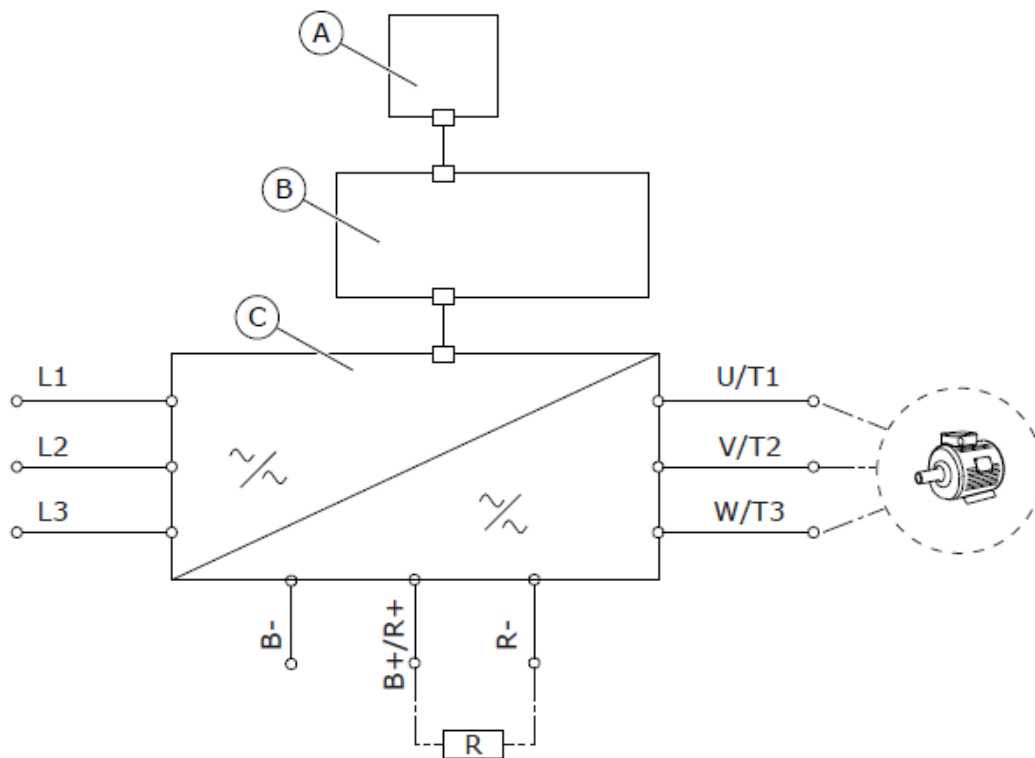
Na slici 3.8. vidimo blok shemu frekvencijskog pretvarača spojenog sa motorom na mrežu , te vidimo da se na osovini motora nalazi enkoder koji mjeri brzinu vrtnje motora te šalje informaciju u kontroler.

Nakon kratkog osvrta na tip frekvencijskog pretvarača i nazivne podatke frekvencijskog pretvarača , trofazni asinkroni motor i nazivne podatke motora u ovome poglavlju dalje će se govoriti o samoj montaži frekvencijskog pretvarača i spajanju na mrežu te na motor. Montaža frekvencijskog pretvarača i spajanje se vrši prema uputama koje je dao proizvođač.

Frekvencijski pretvarač tip VACON NXP00315A2H1SSSA1A3A4 ima veličinu montažnog kućišta FR5 (u tablici 3.1. nalaze se dimenzije kućišta) te se montaža i ožičenje radi prema uputama za FR5. Postoje i druge veličine montažnog kućišta , kao npr. FR6 , FR7 , FR8 , itd. Postoji razlika između svakog kućišta stoga je bitno koristiti upute za ono kućište koje odgovara tipu frekvencijskog pretvarača.

Frekvencijski pretvarač treba biti montiran u okruženju u kojemu su zadovoljavajući uvjeti temperature i vlage , u našem slučaju frekvencijski pretvarač je montiran u razvodni ormar. U razvodnom ormaru treba osigurati da frekvencijski pretvarač ima dovoljno mjesta za ventilator (hlađenje) , da je dobar protok zraka , da ima dovoljno mjesta za ožičenje (uredno spojene žice i postavljene u kanalicu) i naravno da je frekvencijski pretvarač pričvršćen na ravnu površinu (ploča razvodnog ormara) , odnosno da stoji pod pravim kutom. Frekvencijski pretvarač se montira na ploču razvodnog ormara sa vijcima koji su došli u paketu , to se radi sa npr. aku-bušilicom. Prilikom pričvršćivanja treba paziti da ne bi previše stegli vijke pa da dođe do oštećenja ili da ne bi premalo stegli vijke.

Nakon što smo montirali frekvencijski pretvarač potrebno ga je spojiti sa mrežom i motorom prema odgovarajućoj shemi spoja.



Slika 3.9. Blok shema frekvencijskog pretvarača sa označenim stezaljkama [11]

Na slici 3.9. prikazani su sljedeći dijelovi :

- L1 , L2 , L3 – priključne stezaljke za spoj na mrežu
- U , V , W – priključne stezaljke za spoj na motor
- A – kontrolna upravljačka ploča
- B – upravljačka jedinica
- C – jedinica za napajanje
- B- , B+/R+ , R- - priključne stezaljke za kočni otpornik i relej

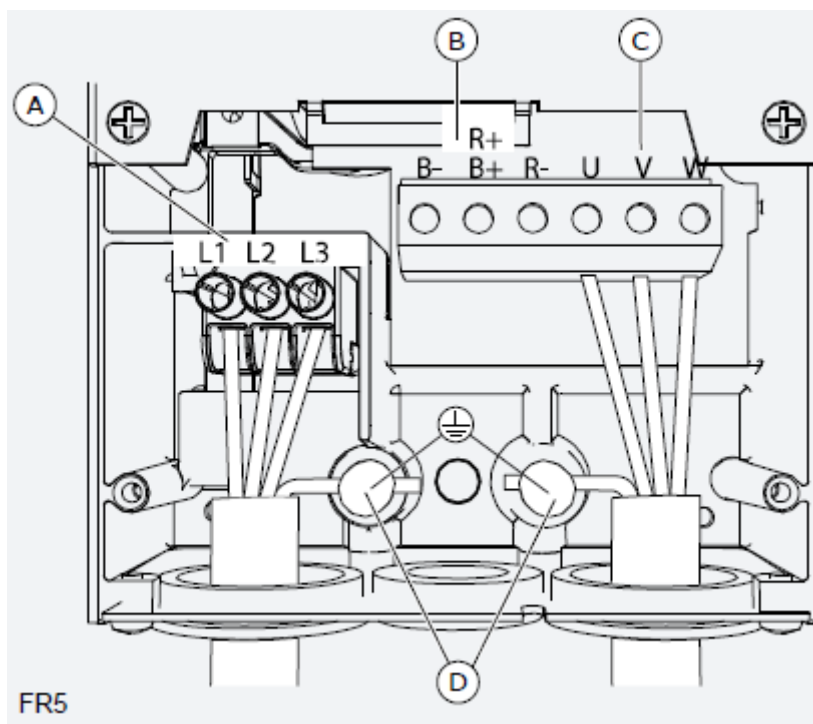
Nakon što smo montirali frekvencijski pretvarač na ploču razvodnog ormara potrebno ga je spojiti prema uputama proizvođača. Vrlo je važno napraviti dobro ožičenje frekvencijskog pretvarača kako bi normalno radio. Prilikom ožičenja treba voditi brigu o pravilnom izboru kabla , odnosno za ožičenje treba koristiti kabel kako je proizvođač naveo.

Tablica 3.2. Veličina presjeka kabla i vrijednost osigurača [11]

Enclosure size	Drive type	I_L [A]	Fuse (gG/gL) [A]	Mains, motor and brake resistor cable Cu ⁽¹⁾ [mm ²]	Mains terminal [mm ²]	Grounding terminal [mm ²]
FR4	0003 2-0008 2	3-8	10	3*1.5+1.5	1-4	1-4
	0003 5-0009 5	3-9				
	0011 2-0012 2	11-12	16	3*2.5+2.5	1-4	1-4
	0012 5	12				
FR5	0017 2	17	20	3*4+4	1-10	1-10
	0016 5	16				
	0025 2	25	25	3*6+6	1-10	1-10
	0022 5	22				
	0031 2	31	35	3*10+10	1-10	1-10
	0031 5	31				
FR6	0048 2	48	50	3*10+10	2.5-50 Cu	2.5-35
	0038 5-0045 5	38-45			6-50 Al	
	0061 2	61	63	3*16+16	2.5-50 Cu	2.5-35
	0061 5				6-50 Al	
FR7	0075 2	75	80	3*25+16	2.5-50 Cu	6-70
	0072 5	72			6-50 Al	
	0088 2	88	100	3*35+16	2.5-50 Cu	6-70
	0087 5	87			6-50 Al	
	0114 2	114	125	3*50+25	2.5-50 Cu	6-70
	0105 5	105			6-50 Al	

Na tablici 3.2. vidimo crvenom bojom označene preporučene presjeke kablova za ožičenje frekvencijskog pretvarača i vrijednost osigurača za zaštitu frekvencijskog pretvarača. Tablica je preuzeta iz uputa proizvođača. Nakon što smo saznali odgovarajuće presjeke kablova, možemo krenuti sa ožičenjem frekvencijskog pretvarača.

Potrebno je skinuti poklopac frekvencijskog pretvarača da bi došli do priključnih stezaljki na koje se spajaju kablovi. Kablove u frekvencijski pretvarač treba uvesti preko uvodnice koja se nalazi na dnu frekvencijskog pretvarača. Nakon što smo skinuli poklopac frekvencijskog pretvarača vidimo gdje se nalaze priključne stezaljke.

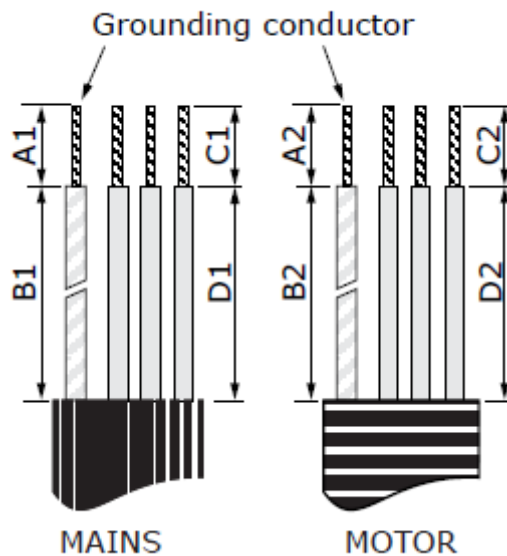


Slika 3.10. Položaj priključnih stezaljki [11]

Na slici 3.10. prikazani su sljedeći elementi :

- A – priključne stezaljke za priključak na mrežu
- B – priključne stezaljke za kočni otpornik
- C – priključne stezaljke za priključak na motor
- D – priključne stezaljke za uzemljenje

Nakon što smo saznali na kojim položajima se nalaze priključne stezaljke možemo krenuti sa ožičenjem frekventijskog pretvarača. U uputama je proizvođač naveo koliko se izolacije treba skinuti sa pojedinog kabla (žice) da bi ožičenje bilo pravilno. Skidanje izolacije sa pojedine žice se radi sa kliještima za skidanje izolacije koje su poznate pod nazivom „blankirke“ (postupak skidanja izolacije – „blankiranje“). Na slici 3.11. vidimo tehnički crtež kabla sa pravilno kotiranim duljinama izolacije koje je potrebno skinuti.



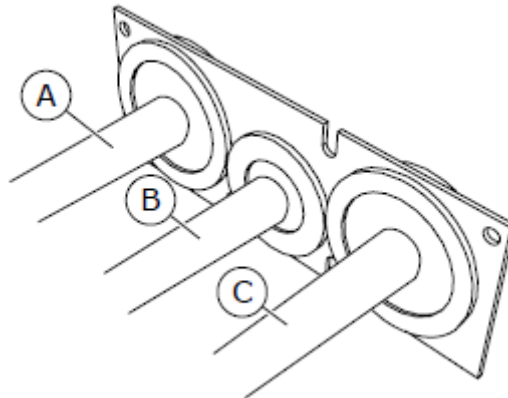
Slika 3.11. Tehnički crtež kabla sa kotama za skidanje izolacije [11]

Tablica 3.3. Dimenzije prilikom skidanje izolacije sa kabla [11]

Enclosure size	A1	B1	C1	D1	A2	B2	C2	D2
FR4	15	35	10	20	7	50	7	35
FR5	20	40	10	30	20	60	10	40
FR6	20	90	15	60	20	90	15	60
FR7	25	120	25	120	25	120	25	120
FR8, 0140	23	240	23	240	23	240	23	240
FR8, 0168–0205	28	240	28	240	28	240	28	240
FR9	28	295	28	295	28	295	28	295

Na tablici 3.3. je crvenom bojom označeno koliko treba skinuti izolacije sa kabla da bi ožičenje bilo prema uputama proizvođača.

Nakon što smo skinuli izolaciju sa kablova prema tablici 3.3. kablove možemo preko uvednice dovesti u frekvencijski pretvarač i spojiti ih. Prilikom uvođenja kablova u frekvencijski pretvarač treba paziti na redoslijed kablova. Na slici 3.12. prikazan je pravilan redoslijed kablova.



Slika 3.12. Redoslijed kablova [11]

Na slici 3.12. prikazani su sljedeći elementi :

- A – kabel za priključenje na mrežu
- B – kabel za priključenje za kočni otpornik
- C – kabel za priključenje na motor

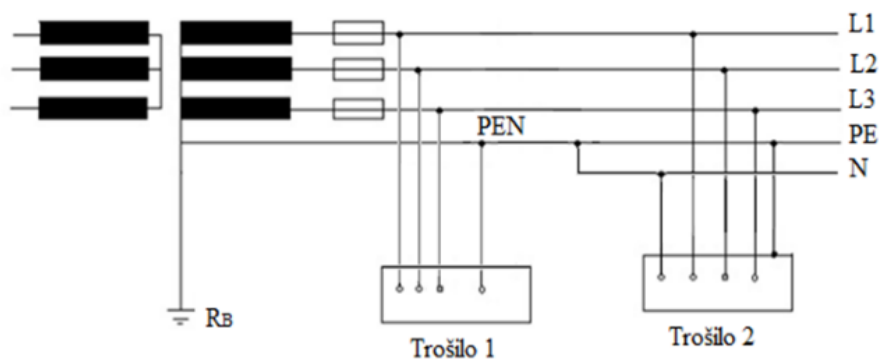


Slika 3.13. Ožičenje frekvencijskog pretvarača [14]

3.1. Frekvencijski pretvarač u TN zaštitnom sustavu

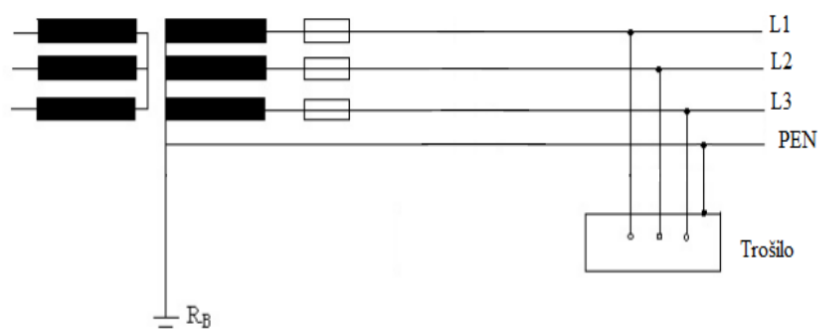
Frekvencijski pretvarač uvijek treba dodatnu zaštitu od dodirnog napona koja sprečava pojavu opasnih napona na kućištu. U industrijskim mrežama i kućanstvima najčešće se pojavljuju dva tipa TN uzemljenja : TN-C-S sustav i TN-C sustav [2] .

U TN sustavima se uzemljuje zvjezdište transformatora odnosno neutralna točka. Svi izloženi dohvatljivi dijelovi instalacija , opreme , uređaja koji mogu doći pod napon u slučaju kvara povezuju se sa zaštitnim vodičem PE. Taj zaštitni vodič PE mora biti spojen na neutralnu točku sustava i uzemljen. PEN vodič kod TN-C-S zaštitnog sustava u jednom dijelu mreže je zaštitni i neutralni vodič , a u drugom dijelu mreže je zaštitni vodič odvojen od neutralnog vodiča [15].



Slika 3.14. TN-C-S zaštitni sustav [15]

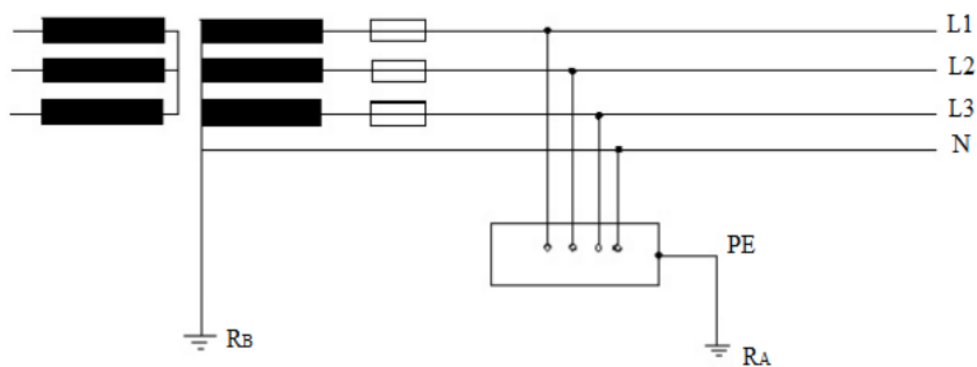
Kod TN-C zaštitnog sustava u cijeloj mreži su sjedinjeni zaštitni vodič i neutralni vodič u jedan PEN vodič.



Slika 3.15. TN-C zaštitni sustav [15]

3.2. Frekvencijski pretvarač u TT zaštitnom sustavu

U TT sustavima se uzemljuje zvjezdište transformatora odnosno neutralna točka. Svi ostali izloženi dijelovi instalacije, uređaja, opreme koji mogu doći pod napon u slučaju kvara uzemljuju se preko drugih uzemljivača koji su električno neovisni o uzemljenu zvjezdišta transformatora, tj. neutralne točke [15]. Pošto je zvjezdište transformatora i kućište uzemljeno različitim uzemljivačima, postoji pogonsko i zaštitno uzemljenje. Pogonsko uzemljenje se odnosi na uzemljenje zvjezdišta transformatora, a zaštitno uzemljenje se odnosi na uzemljenje kućišta, uređaja i opreme koje mogu doći pod napon u slučaju kvara. Stezaljka za uzemljene frekvencijskog pretvarača spojena je sa uzemljenom sabirnicom.



Slika 3.16. TT zaštitni sustav [15]

4. RUKOVANJE FREKVENCIJSKIM PRETVARAČEM VACON NXP

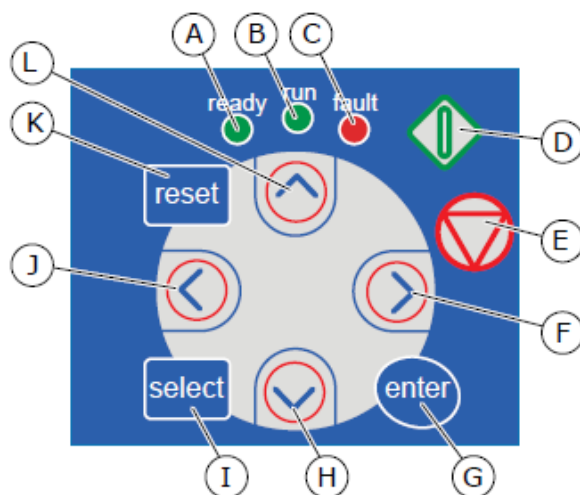
Rukovanje frekvencijskim pretvaračem VACON NXP se radi prema uputama koje je proizvođač dao u priručniku. Prilikom rukovanja frekvencijskim pretvaračem potrebno je pridržavati se tih uputa. U ovome poglavlju bit će ukratko opisana upravljačka ploča frekvencijskog pretvarača VACON NXP preko koje se vrši parametrisiranje frekvencijskog pretvarača te puštanje u pogon frekvencijskog pretvarača VACON NXP.

4.1. Upravljačka ploča frekvencijskog pretvarača VACON NXP

Nakon instalacije i ožičenja frekvencijskog pretvarača VACON NXP napokon možemo krenuti sa unosom parametara u frekvencijski pretvarač da bi mogli željeno upravljati brzinom asinkronog motora. Parametrisiranje frekvencijskog pretvarača moguće je izvesti preko upravljačke ploče koja se nalazi na samom pretvaraču i moguće je parametrisirati pretvarač preko odgovarajućeg programskog sučelja (preko računala).



Slika 4.1. Upravljačka ploča frekvencijskog pretvarača VACON NXP [16]



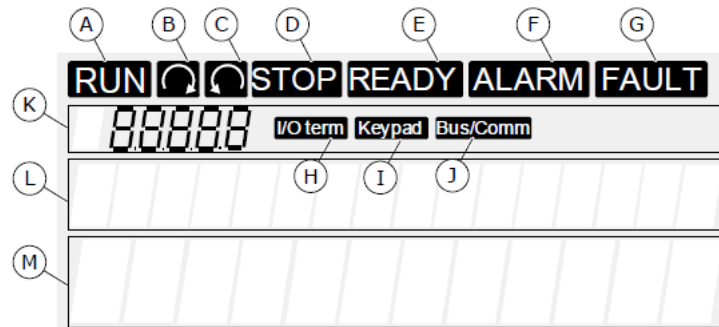
Slika 4.2. Upravljačke tipke na upravljačkoj ploči frekvencijskog pretvarača [11]

Na slici 4.2. vidimo prikazane sljedeće LED indikatore i tipke :

- A) LED svijetlo se uključuje kada je napajanje izmjeničnom strujom povezano sa frekvencijskim pretvaračem i kada nema aktivnih grešaka. U isto vrijeme oznaka statusa pretvarača prikazuje READY (spremno).
- B) LED svijetlo se uključuje dok frekvencijski pretvarač radi. Kada se pritisne tipka STOP led svijetlo treperi i kada je frekvencijski pretvarač isključen.
- C) LED svijetlo treperi kada je frekvencijski pretvarač zaustavljen zbog stanja opasnosti (isključivanje uslijed greške).
- D) Tipka START. Kada je upravljačka ploča izabrana kao aktivno kontrolno mjesto za upravljanje ova tipka pokreće motor.
- E) Tipka STOP. Ova tipka zaustavlja motor kada je upravljačka ploča izabrana kao aktivno kontrolno mjesto za upravljanje.
- F) Tipka izbornika desno. Koristi se za pomicanje unaprijed u izborniku , pomicanje pokazivača (u izborniku parametara) , te za otvaranje podešavanja parametara.
- G) Tipka ENTER. Koristi se za prihvaćanje odabira. Ukoliko pritisnemo tipku ENTER i držimo je 2-3 sekunde izbrisat ćemo povijest grešaka.
- H) Tipka preglednika dolje. Koristi se za kretanje kroz glavni izbornik i stranice različitih podizbornika , te se još koristi za smanjenje vrijednosti kod unošenja parametara.
- I) Tipka za odabir (SELECT). Koristi se za kretanje između dva posljednja prikaza kao na primjer da bi se vidjelo kako nova vrijednost mijenja drugu vrijednost.
- J) Tipka izbornika lijevo. Koristi se za pomicanje unatrag u izborniku , te služi za pomicanje pokazivača (u izborniku parametara).

- K) Tipka RESET. Koristi se za resetiranje greške.
- L) Tipka preglednika gore. Koristi se za kretanje kroz glavni izbornik i stranice različitih podizbornika , te se još koristi za povećanje vrijednosti kod unošenja parametara.

Iznad upravljačkih tipki vidimo da se nalazi zaslon koji sadrži indikatore kao što su prikazani na slici 4.3.



Slika 4.3. Zaslon sa označenim indikatorima [11]

Na slici 4.3. vidimo prikazane sljedeće indikatore koji se nalaze na zaslonu :

- A) Motor je pokrenut. Kada se pritisne upravljačka tipka STOP na tipkovnici , brzina vrtnje motora se smanjuje te oznaka treperi.
- B) Pokazatelj smjera vrtnje motora unaprijed.
- C) Pokazatelj smjera vrtnje motora unazad.
- D) Pokazatelj koji nam govori da frekvencijski pretvarač ne radi.
- E) Pokazatelj koji nam govori da je napajanje izmjeničnom strujom uključeno.
- F) Pokazatelj koji nam prikazuje upozorenje.
- G) Pokazatelj koji nam govori da je došlo do greške , frekvencijski pretvarač je zaustavljen.
- H) Pokazatelj koji nam govori da je I/O terminal aktivno kontrolno mjesto.
- I) Pokazatelj koji nam govori da je upravljačka ploča aktivno kontrolno mjesto.
- J) Pokazatelj koji nam govori da je BUS/COMM aktivno kontrolno mjesto.
- K) Oznaka lokacije. Pokazuje simbol i broj izbornika , parametra i slično
- L) Opisna linija. Prikazuje opis izbornika , vrijednosti ili greške.
- M) Linija vrijednosti. Prikazuje brojeve i tekstualne vrijednosti referenci , parametara i slično , prikazuje i broj podizbornika koji su dostupni u svakom izborniku.

Kao što smo rekli , frekvencijski pretvarač se može i parametrirati preko odgovarajućeg programskog sučelja. Frekvencijski pretvarač se može povezati sa računalom pomoću sljedećih sučelja : RS-232 , Ethernet TCP/IP , CAN (brzi nadzor više frekvencijskih pretvarača). Program VACON NCDrive koristi se za postavljanje , kopiranje , pohranjivanje , ispis , nadzor i upravljanje parametrima. Program također uključuje jednu praktičnu funkciju koja nudi mogućnost evidentiranja rada s pogreškama i provođenje analize temeljnog uzroka [12].

4.2. Puštanje u pogon frekvencijskog pretvarača VACON NXP

U prethodnom podpoglavlju je opisana upravljačka ploča preko koje će se unositi parametri u frekvencijski pretvarač. Prije samog unošenja parametara potrebno je još jednom provjeriti da li je instalacija frekvencijskog pretvarača odrađena prema uputama. Za sigurnost osoblja pri puštanju u pogon frekvencijskog pretvarača i siguran rad samog frekvencijskog pretvarača potrebno je nakon instalacije frekvencijskog pretvarača :

- Provjeriti da li je motor pravilno instaliran.
- Provjeriti da motor nije priključen na mrežu.
- Provjeriti uzemljenja frekvencijskog pretvarača i motora.
- Provjeriti da smo ispravno izabrali kablove za priključak na mrežu , kočni otpornik i motor.
- Provjeriti da li su upravljački kablovi što više udaljeni od kablova za napajanje.
- Provjeriti da li su oklopi oklopljenih kablova priključeni na terminal koji je predviđen za uzemljenje.
- Provjeriti da kablovi ne dodiruju električne komponente pretvarača.
- Provjeriti da li su zajednički ulazi grupa digitalnih ulaza priključeni na +24 V ili na masu upravljačkog terminala.
- Izvršiti provjeru kvalitete hlađenja frekvencijskog pretvarača.
- Provjeriti da nema kondenzacije na unutarnjim površinama frekvencijskog pretvarača.
- Provjeriti da na mjestu instalacije frekvencijskog pretvarača nema neželjenih predmeta.
- Prije priključivanja pretvarača na električnu mrežu provjeriti instalaciju i stanje svih osigurača i drugih zaštitnih uređaja.

4.3. Provjere nakon puštanja u pogon frekvencijskog pretvarača VACON NXP

Prilikom odrađivanja sljedećih provjera potrebno ih je sigurno odraditi i obavijestiti osobe koje se nalaze u blizini da se vrši provjera frekvencijskog pretvarača. Prije pokretanja motora potrebno je provesti sljedeće provjere na frekvencijskom pretvaraču :

- Provjeriti da su svi prekidači START i STOP priključeni na upravljačke terminale u položaju STOP.
- Provjeriti da se motor može sigurno pokrenuti.
- Podesiti parametre grupe 1 (VACON priručnik). Da bi podesili parametre trebamo pogledati natpisnu pločicu motora. Parametri koji su nam potrebni sa natpisne pločice motora : nazivni napon motora , nazivna frekvencija motora , nazivni broj okretaja motora , nazivna struja motora , nazivni faktor snage motora.

4.4. Testiranje pokretanja bez motora

Testiranje pokretanja preko upravljačke ploče (tipkovnice) koja je aktivno kontrolno mjesto.

Postupak :

- Postaviti upravljačku ploču (tipkovnicu) kao aktivno kontrolno mjesto.
- Pritisnuti tipku START na upravljačkoj ploči.
- Otići u izbornik za upravljanje upravljačkom pločom (M3) i podizbornik za referencu upravljačke ploče. Koristiti tipke preglednika da bi promijenili referentnu frekvenciju.
- Provjeriti u izborniku za nadgledanje M1 da li vrijednost izlazne frekvencije mijenja ekvivalentnu količinu u referentnu frekvenciju.
- Pritisnuti tipku STOP na upravljačkoj ploči.

4.5. Test pokretanja

Uraditi test pokretanja bez motora ako je moguće. Ako nije moguće onda je potrebno osigurati uvjete za siguran rad i obavijestiti sve osobe u prostoriji da se radi test pokretanja.

Postupak :

- Provjeriti da li su svi start/stop prekidači u stop položaju.
- Okrenuti glavni prekidač na položaj ON.
- Provjeriti smjer vrtnje motora.

- Ako je zatvoreni sustav sa povratnom vezom , treba osigurati da su frekvencija i smjer enkodera isti kao smjer i frekvencija motora.
- Ponovno napraviti testiranje pokretanja bez tereta (opisano u prethodnom podpoglavlju).
- Ako motor nije bio priključen u ovome testu , potrebno je priključiti motor procesu.
- Napraviti pokretanje identifikacije , ako se koristi zatvoreni sustav kontrole sa povratnom vezom (enkoder) , pokretanje identifikacije treba napraviti sa pokrenutim motorom.

4.6. Pokretanje identifikacije

Pokretanje identifikacije pomaže da se postave parametri sa motorom i pretvaračem. Pomoću pokretanja identifikacije pronalazimo najbolje moguće vrijednosti parametara za frekvencijski pretvarač. Automatska identifikacija motora izračunava i mjeri parametre motora u svrhu najboljeg mogućeg upravljanja motorom i brzinom.

5. VRSTE I PRIMJENE FREKVENCIJSKIH PRETVARAČA VACON

Finska firma VACON spada među vodeće proizvođače frekvencijskih pretvarača. Njihove frekvencijske pretvarače odlikuje robusnost , jednostavnost korištenja , vrhunska kvaliteta , modularnost , male dimenzije , učinkovitost. Imaju različite vrste frekvencijskih pretvarača za različite njihove primjene. U ovome poglavlju bit će ukratko opisani tipovi frekvencijskih pretvarača VACON te njihove primjene.

5.1. Frekvencijski pretvarač VACON NXP

VACON NXP vrhunski je frekvencijski pretvarač hlađen zrakom za uporabu u svim primjenama koje zahtijevaju pouzdanost , izdržljivost , preciznost i snagu. Frekvencijski pretvarači VACON NXP su dostupni u rasponu snaga od 0,55 kW do 2000 kW. Uobičajene primjene ovakvih frekvencijskih pretvarača : liftovi i pokretne stepenice , kranovi i dizalice , vitla i teretne crpke , crpke i ventilatori , transporteri , strojni alati , upravljanje skretanjem i nagibom , naftne crpke , alati za namotavanje i odmotavanje , uređaji za sušenje celuloze , strojevi za maramice , ekstruderi [12].



Slika 5.1. Frekvencijski pretvarač VACON NXP [10]

5.2. Frekvencijski pretvarač VACON NXC

VACON NXC dizajniran je tako da ispunjava najsloženije zahtjeve za fleksibilnost , robusnost , kompaktnost i mogućnosti servisiranja. Frekvencijski pretvarači VACON NXC su dostupni u rasponu snaga od 160 kW do 2000 kW. Uobičajene primjene ovakvih frekvencijskih pretvarača : crpke i ventilatori , ekstruderi , energetska propulzija i pramčani potisnici , strojevi za obradu drva , prijenosnici i drobilice , punjači i miješalice , obrada voda , vitla , kompresori , industrijski liftovi [12].



Slika 5.2. Frekvencijski pretvarač VACON NXC [20]

5.3. Frekvencijski pretvarač VACON 100 X

VACON 100 X dizajniran je tako da može biti izložen jako teškim uvjetima (voda , prašina , vibracija , visoka i niska temperatura). Frekvencijski pretvarači VACON 100 X su dostupni u rasponu snaga od 1,1 kW do 37 kW. Uobičajene primjene ovakvih frekvencijskih pretvarača : konvejeri , crpke , ventilatori , razni strojevi , moguća vanjska instalacija , može biti izložen vibracijama [17].



Slika 5.3. Frekvencijski pretvarač VACON 100 X [21]

5.4. Frekvencijski pretvarač VACON 20 X

VACON 20 X dizajniran je tako da je idealan za korištenje na otvorenom , može biti izložen vanjskim uvjetima (prašina , voda). Frekvencijski pretvarači VACON 20 X su dostupni u rasponu snaga od 0,75 kW do 7,5 kW. Uobičajene primjene ovakvih frekvencijskih pretvarača : strojevi , crpke , ventilatori , konvejeri [17].



Slika 5.4. Frekvencijski pretvarač VACON 20 X [22]

5.5. Frekvencijski pretvarač VACON 100 FLOW

VACON 100 FLOW je frekvencijski pretvarač koji je posvećen poboljšanju kontrole protoka i uštedi energije u primjenama industrijskih pumpi i ventilatora. Frekvencijski pretvarači VACON 100 FLOW su dostupni u rasponu snaga od 0,55 kW do 800 kW. Uobičajene primjene ovakvih frekvencijskih pretvarača : crpke , ventilatori , kompresori , sustavi za pitku i otpadnu vodu [18].



Slika 5.5. Frekvencijski pretvarač VACON 100 FLOW [23]

5.6. Frekvencijski pretvarač VACON 20

VACON 20 frekvencijski pretvarač koji je kompaktan u odnosu veličine i raspona snage. Sadrži i PLC funkcionalnost što omogućava složenije vođenje strojeva. Frekvencijski pretvarači VACON 20 su dostupni u rasponu snaga od 0,25 kW do 18,5 kW. Uobičajene primjene ovakvih frekvencijskih pretvarača : crpke i ventilatori , konvejeri , strojevi za pakiranje i pranje [19].



Slika 5.6. Frekvencijski pretvarač VACON 20 [24]

6. ZAKLJUČAK

Frekvencijski pretvarači su elektronički uređaji bez kojih danas teško možemo zamisliti bilo koje elektromotorno postrojenje. Pomoću frekvencijskih pretvarača upravljamo brzinom vrtnje elektromotornog pogona. Zahvaljujući frekvencijskim pretvaračima možemo upravljati brzinu vrtnje motora koja je potrebna u određenom trenutku te na taj način ostvarujemo uštedu električne energije, dolazi do smanjenja gubitaka te mnoge druge prednosti. Postoje različite izvedbe frekvencijskih pretvarača koje su opisane u ovome završnome radu, te pri odabiru frekvencijskog pretvarača treba izabrati onu vrstu frekvencijskog pretvarača koja će najviše odgovarati predviđenome elektromotornome pogonu. Također postoje različite regulacije brzine vrtnje asinkronog motora, a to su skalarna i vektorska regulacija. Odabir vrste regulacije brzine vrtnje ovisi o potrebama postrojenja. Instalacija frekvencijskog pretvarača VACON NXP je jednostavna te je postupak opisan u ovome završnome radu. Upute za instalaciju su pisane prema priručniku koji je izdao proizvođač te se detaljnije upute nalaze u priručniku. Prilikom instalacije i unošenja parametara u frekvencijski pretvarač potrebno je dobro obratiti pozornost na natpisne pločice frekvencijskog pretvarača i trofaznog asinkronog motora koji se spaja na frekvencijski pretvarač.

LITERATURA

- [1] Jureković J. , Električki strojevi , Vlastita naklada autora , Zagreb , 2009., ISBN : 978-953-96205-1-4
- [2] Benčić Z. , Najvažnije o frekvencijskim pretvaračima , GRAPHIS Zagreb , 2009., ISBN : 978-953-279-019-1
- [3] Automatika i procesi , Česta pitanja , URL : <http://www.aip.com.hr/cesta-pitanja/4/> (7.8.2020.)
- [4] Upravljanje asinkronim motorima , URL : https://loomen.carnet.hr/pluginfile.php/1105037/mod_resource/content/4/EMP_upravljanjeAM.pdf (7.8.2020.)
- [5] Upute za rukovanje Danfoss frekvencijskim pretvaračima , URL : <https://docplayer.org/54562596-Upute-za-rukovanje-danfoss-frekvencijskim-pretvaracima.html> (7.8.2020.)
- [6] Pretvarači , URL : https://loomen.carnet.hr/pluginfile.php/505605/mod_resource/content/2/ESP_7dio.pdf (7.8.2020.)
- [7] Energetska elektronika , URL : <https://muricmilorad.files.wordpress.com/2011/11/energetska-elektronika.pdf> (9.8.2020.)
- [8] Danfoss , Facts worth knowing about AC drives , URL : <https://www.danfoss.com/en-gb/about-danfoss/news/dds/download-our-new-facts-worth-knowing-book/> (9.8.2020.)
- [9] Gašparac I., Poljungan T., Hanić Z., Osnove elektromotornih pogona Laboratorijske vježbe , Pogon trofaznog asinkronog motora napajanog iz pretvarača napona i frekvencije korištenjem skalarne regulacije , FER , svibanj 2014., URL : https://www.fer.unizg.hr/download/repository/OEP_lab_2_upute.pdf (12.8.2020.)
- [10] Danfoss , VACON NXP Air Cooled , URL : <https://www.danfoss.com/en/products/ac-drives/dds/vacon-nxp-air-cooled/#tab-overview> (12.8.2020.)
- [11] Danfoss , VACON NXS / NXP Air Cooled Operating Guide , URL : <http://files.danfoss.com/download/Drives/VACON-NXS-NXP-Air-cooled-Wall-mounted-and-Standalone-Operating-Guide-DPD00910I-EN.pdf> (12.8.2020.)

- [12] Danfoss , Frekvencijski pretvarači VACON NXP i VACON NXC , vodič za odabir , URL : http://files.danfoss.com/download/Drives/DKDDPB905A137_NXP_NXC_LR.pdf (12.8.2020.)
- [13] Danfoss , VACON NXS/P AC drive User manual , URL : <http://files.danfoss.com/download/Drives/Vacon-NXS-NXP-User-Manual-DPD00910F-UK.pdf> (16.8.2020.)
- [14] VACON NX AC drive User manual , URL : : <http://storage-download.googleapis.com/spec/NXS.pdf> (16.8.2020.)
- [15] Klaić Z., Kovač Z., Električne instalacije i rasvjeta , Zaštita od električnog udara u uvjetima kvara , URL : <https://loomen.carnet.hr/mod/folder/view.php?id=305251> (18.8.2020.)
- [16] Keypad for VACON NXS and NXP Series Inverters , URL : <https://inverterdrive.com/group/Accessories/Keypad-for-Vacon-NXS-NXP-Series-Inverters-Alpha/> (18.8.2020.)
- [17] Danfoss , VACON 100 X and VACON 20 X Selection guide , URL : http://files.danfoss.com/download/Drives/DKDDPB908A102_VACON_100X_20X_LR.pdf (20.8.2020.)
- [18] Danfoss , VACON 100 Selection guide , URL : http://files.danfoss.com/download/Drives/DKDDPB906A602_VACON_100_LR.pdf (20.8.2020.)
- [19] Danfoss , VACON 20 Selection guide , URL : http://files.danfoss.com/download/Drives/DKDDPB910A202_VACON_Compact_Ac_Drive_LR.pdf (20.8.2020.)
- [20] Danfoss , VACON NXC , URL : <https://www.danfoss.com/en/products/ac-drives/dds/vacon-nxc/#tab-overview> (20.8.2020.)
- [21] Metronik , VACON 100 X , URL : <http://www.metronik.hr/wp-content/uploads/2013/04/vacon100x1.jpg> (20.8.2020.)
- [22] Metronik , VACON 20 X , URL : http://www.metronik.hr/wp-content/uploads/2013/04/vacon_20x1.jpg (20.8.2020.)
- [23] Danfoss , VACON 100 FLOW , URL : <https://www.danfoss.com/en/products/ac-drives/dds/vacon-100-flow/#tab-overview> (20.8.2020.)

[24] Danfoss , VACON 20 , URL : <https://www.danfoss.com/en/products/ac-drives/dds/vacon-20/#tab-overview> (20.8.2020.)

SAŽETAK

U završnom radu koji se naziva „Ispitivanje mogućnosti frekvencijskog pretvarača VACON NXP“ obrađena je teorijska tematika o frekvencijskim pretvaračima. Opisane su vrste frekvencijskih pretvarača , elektronički sklopovi koji se nalaze u frekvencijskim pretvaračima , te načini upravljanja brzine frekvencijskim pretvaračem. U radu je ukratko opisan postupak instaliranja frekvencijskog pretvarača VACON NXP te je dana blok shema spajanja frekvencijskog pretvarača i asinkronog motora. Prilikom instaliranja frekvencijskog pretvarača VACON NXP potrebno je držati se uputa koje je proizvođač napisao. Nakon instalacije frekvencijskog pretvarača ukratko je opisano puštanje u pogon frekvencijskog pretvarača VACON NXP. Finska firma VACON proizvodi frekvencijske pretvarače , te osim frekvencijskog pretvarača VACON NXP imaju i druge vrste frekvencijskih pretvarača koji su opisani na kraju završnog rada.

Ključne riječi : asinkroni motor , elektromotorni pogoni , frekvencijski pretvarač , natpisna pločica , VACON NXP.

ABSTRACT

In this final paper named as „Testing the possibilities of a frequency converter VACON NXP“ are processed theoretical topics about frequency converter. In this work are described types of frequency converters , electronic assemblies which are part of frequency converter and methods of regulate speed. Also , in this work are described installation procedure of frequency converter with induction motor and are presented block connection scheme frequency converter with induction motor. During installation frequency converter VACON NXP it is important to follow instructions provided by the manufacturer. After installation frequency converter , shortly described are commissioning of the drive. Finnish company VACON are manufacturers of frequency converters , and except of VACON NXP they also have other products which are described at the end of this work.

Key words : induction motor , electromotive drives , frequency converter (AC drive) , nameplate , VACON NXP.

ŽIVOTOPIS

Karlo Đaković rođen je u Novoj Gradiški 18. travnja 1998. godine. Živi i odrasta u Batrini te pohađa Osnovnu školu „Antun Mihanović“ Nova Kapela , Batrina. Nakon završene osnovne škole odlučuje upisati zanimanje elektrotehničar te upisuje srednju Tehničku školu Slavonski Brod. Nakon stečenog zanimanja elektrotehničar , odnosno završetka srednjoškolskog obrazovanja odlučuje upisati se na Fakultet elektrotehnike , računarstva i informacijskih tehnologija u Osijeku na preddiplomski stručni studij elektrotehnike , smjer elektroenergetika.