

Odabir i predodabir operatera

Kelava, Tomislav

Undergraduate thesis / Završni rad

2020

Degree Grantor / Ustanova koja je dodijelila akademski / stručni stupanj: **Josip Juraj Strossmayer University of Osijek, Faculty of Electrical Engineering, Computer Science and Information Technology Osijek / Sveučilište Josipa Jurja Strossmayera u Osijeku, Fakultet elektrotehnike, računarstva i informacijskih tehnologija Osijek**

Permanent link / Trajna poveznica: <https://um.nsk.hr/um:nbn:hr:200:784261>

Rights / Prava: [In copyright](#) / [Zaštićeno autorskim pravom.](#)

Download date / Datum preuzimanja: **2025-01-30**

Repository / Repozitorij:

[Faculty of Electrical Engineering, Computer Science and Information Technology Osijek](#)



SVEUČILIŠTE JOSIPA JURJA STROSSMAYERA U OSIJEKU

FAKULTET ELEKTROTEHNIKE, RAČUNARSTVA I

INFORMACIJSKIH TEHNOLOGIJA

Stručni studij smjer Informatika

ODABIR I PREDODABIR OPERATERA

Završni rad

Tomislav Kelava

Osijek, 2020.

**FERIT**FAKULTET ELEKTROTEHNIKE, RAČUNARSTVA
I INFORMACIJSKIH TEHNOLOGIJA OSIJEK

Obrazac Z1S: Obrazac za imenovanje Povjerenstva za završni ispit na preddiplomskom stručnom studiju

Osijek, 28.09.2020.

Odboru za završne i diplomske ispite

**Imenovanje Povjerenstva za završni ispit
na preddiplomskom stručnom studiju**

Ime i prezime studenta:	Tomislav Kelava
Studij, smjer:	Preddiplomski stručni studij Elektrotehnika, smjer Informatika
Mat. br. studenta, godina upisa:	AI 4612, 23.09.2019.
OIB studenta:	01433799002
Mentor:	Mr.sc. Anđelko Lišnjić
Sumentor:	
Sumentor iz tvrtke:	
Predsjednik Povjerenstva:	Izv. prof. dr. sc. Vanja Mandrić-Radivojević
Član Povjerenstva 1:	Mr.sc. Anđelko Lišnjić
Član Povjerenstva 2:	Prof.dr.sc. Snježana Rimac-Drlje
Naslov završnog rada:	Odabir i predodabir operatera
Znanstvena grana rada:	Telekomunikacije i informatika (zn. polje elektrotehnika)
Zadatak završnog rada	Pojavom dereguliranog telekomunikacijskog tržišta došlo je do pojave više-operatororskog okruženja na jednom tržištu a time i do pojave novih telekomunikacijskih usluga. Jedna od takvih usluga je odabir i predodabir operatera, odnosno pružanja mogućnosti korisniku ostvarivanje govornog telekomunikacijskog prometa preko bilo kojeg operatera. Zadatak je obraditi tehničke načine izvedbe usluge odabir i predodabir operatera te detaljno obraditi najčešće korištene metode implementacije sa signalizacijskog aspekta i uvjete koje mora podržavati telekomunikacijska mreža kako bi se ta usluga implementirala.
Prijedlog ocjene pismenog dijela ispita (završnog rada):	Izvrstan (5)
Kratko obrazloženje ocjene prema Kriterijima za ocjenjivanje završnih i diplomskih radova:	Primjena znanja stečenih na fakultetu: 3 bod/boda Postignuti rezultati u odnosu na složenost zadatka: 3 bod/boda Jasnoća pismenog izražavanja: 3 bod/boda Razina samostalnosti: 2 razina
Datum prijedloga ocjene mentora:	28.09.2020.
<i>Potpis mentora za predaju konačne verzije rada u Studentsku službu pri završetku studija:</i>	Potpis:
	Datum:



FERIT

FAKULTET ELEKTROTEHNIKE, RAČUNARSTVA
I INFORMACIJSKIH TEHNOLOGIJA OSIJEK

IZJAVA O ORIGINALNOSTI RADA

Osijek, 07.10.2020.

Ime i prezime studenta:

Tomislav Kelava

Studij:

Preddiplomski stručni studij Elektrotehnika, smjer Informatika

Mat. br. studenta, godina upisa:

AI 4612, 23.09.2019.

Turnitin podudaranje [%]:

26

Ovom izjavom izjavljujem da je rad pod nazivom: **Odabir i predodabir operatera**

izrađen pod vodstvom mentora Mr.sc. Anđelko Lišnjić

i sumentora

moj vlastiti rad i prema mom najboljem znanju ne sadrži prethodno objavljene ili neobjavljene pisane materijale drugih osoba, osim onih koji su izričito priznati navođenjem literature i drugih izvora informacija.

Izjavljujem da je intelektualni sadržaj navedenog rada proizvod mog vlastitog rada, osim u onom dijelu za koji mi je bila potrebna pomoć mentora, sumentora i drugih osoba, a što je izričito navedeno u radu.

Potpis studenta:

Sadržaj

1. UVOD	5
2. ODABIR I PREDODABIR OPERATERA	6
2.1 Odabir operatera	7
2.2 Predodabir operatera.....	8
2.3 Predodabir operatera s poništavanjem.....	9
2.4 Interkonekcija	10
2.5 Putanja poziva.....	11
3. OSI MODEL	12
3.1 Uloge slojeva OSI modela.....	13
4. PROTOKOLI KOJI SUDJELUJU U PROCESU USPOSTAVE POZIVA	15
4.1 ISUP protokol.....	15
4.1.1 Osnovne ISUP poruke	15
4.1.2 Uspostavljanje razgovora u ISUP protokolu	17
4.1.3 Razgovor u ISUP protokolu	17
4.1.4 Prekid razgovora u ISUP protokolu	18
4.1.5 Dio IAM poruke u ISUP protokolu.....	18
4.2 SIP PROTOKOL	20
4.2.1 Arhitektura SIP protokola	21
4.2.2 Način adresiranja.....	21
4.2.3 Vrste poruka i zaglavlja.....	22
5. ZAKLJUČAK	26
LITERATURA.....	27
KORIŠTENE KRATICE	28
SAŽETAK.....	29
ABSTRACT	30
ŽIVOTOPIS	31
PRILOZI.....	32

1. UVOD

Pojavom dereguliranog tržišta telekomunikacijskih usluga, pojavio se i veći broj pružatelja govornih usluga. Operateri i davatelji sa znatnijom tržišnom snagom morali su omogućiti svojim korisnicima da slobodno odabiru preko kojeg operatera žele da im se ostvaruju pozivi. Zbog toga su nastale nove usluge odabir i predodabir operatera.

Odabir operatera omogućuje pretplatniku da usmjeri pojedini poziv preko onog operatera preko kojeg on želi, dok predodabir omogućuje da se svi pozivi automatski usmjeravaju u mrežu drugog operatera. Nešto više o samom načinu rada i tehnikama odabiranja i usmjeravanja poziva će biti objašnjeno u pojedinim temama.

Zadatak ovog završnog rada bio je pristupiti navedenim uslugama preko signalizacijskog aspekta, odnosno analizirati signalizaciju tijekom uspostave poziva koristeći se uslugama odabir i predodabir operatera.

Analiza signalizacije telefonskog poziva je jedna od bitnijih stvari koje telekomunikacijski operateri koriste pri analizi svoje mreže.

Ovaj završni rad obrađuje usluge odabira i predodabira operatera, te signalizacijski pristup istima.

U prvom poglavlju je objašnjeno o čemu će se govoriti u ovom završnom radu.

U drugom poglavlju obrađeni su tehnički načini izvedbe usluga odabira i predodabira operatera.

U trećem poglavlju obrađen je OSI model te uloge njegovih slojeva.

U četvrtom poglavlju obrađeni su ISUP i SIP protokoli. Kod ISUP protokola će se govoriti o njegovim porukama te uspostavljanju, tijeku i kraju razgovora koji se provodi pomoću njega. Kod SIP protokola će se govoriti o njegovoj arhitekturi, načinu adresiranja i vrstama poruka i zaglavlja.

2. ODABIR I PREDODABIR OPERATERA

Odabir i predodabir operatera su usluge koje su pristupni operateri dužni omogućiti svojim pretplatnicima. Ono što čini razliku između te dvije usluge je to što kod predodabira ne moramo unositi predbroj ili činiti kakav drugi postupak kako bi se naš poziv usmjerio prema željenom broju, već to sve odrađuje centrala, dok kod odabira operatera svaki puta moramo unositi četveroznamenasti kod za usmjeravanje, gdje se dvije znamenke uvijek razlikuju, ovisno preko kojeg operatera želimo usmjeriti poziv.

Operatori i davatelji usluga sa znatnijom tržišnom snagom na tržištu javnih govornih usluga u nepokretnoj telekomunikacijskoj mrežu su obvezni omogućiti svojim pretplatnicima slobodan predodabir operatera za sljedeće vrste poziva:

- **Međunarodne pozive,**
- **Nacionalne pozive** – poziv prema nacionalnom zemljopisnom broju različitog zemljopisnog područje u kojem je poziv započet,
- **Lokalne pozive** – poziv prema nacionalnom zemljopisnom broju istog zemljopisnog područja u kojem je poziv započet,
- **Pozive prema pojedinoj pokretnoj telekomunikacijskoj mreži** – poziv prema jednoj od pokretnih telekomunikacijskih mreža,
- **Pozive prema svim pokretnim telekomunikacijskim mrežama,**
- **Sve pozive** – smatraju se međunarodni, nacionalni, lokalni i pozivi prema pokretnim mrežama [1]

Implementaciju odabira operatera moguće je izvesti na tri načina:

1. **Odabir operatera,**
2. **Predodabir operatera,**
3. **Predodabir operatera s poništavanjem**

2.1 Odabir operatera

Usluga omogućuje pretplatnicima da biranjem posebnog četveroznamenkastog koda usmjere pojedini poziv preko željenog operatera. Usluga se aktivira po svakom pozivu posebno tako je primjerice za međunarodni poziv prema Njemačkoj preko tvrtke Hrvatski Telekom potrebno birati 1033 00 49 XXX XXXX. [2] Kod ove usluge korisnici najčešće biraju operatera koji im pruža najjeftiniju opciju, no to nije uvijek presudno, nekada faktor odluke može biti kvaliteta usluge ili nešto drugo.



Slika 2.1.1 - Primjer broja korištenjem usluge odabir operatera

Poseban četveroznamenkasti kod se naziva prefiks operatora (engl. CSC - *Carrier Selection Code*) i on se sastoji od kombinacije dva koda:

- **Pristupnog koda operatera** (engl. CAC - *Carrier Access Code*),
- **Identifikacijskog koda operatera** (engl. CIC - *Carrier Identification Code*)



Slika 2.1.2 - Primjer prefiksa operatera

Kod prefiksa operatera uvijek se prvo unosi pristupni kod operatera (CAC), a zatim identifikacijski kod operatera (CIC). Da bismo uopće mogli birati preko kojeg operatera želimo uspostaviti poziv, moramo unijeti CAC jer jedino poslije njega možemo unijeti CIC, ni u kojem slučaju ne može ići obratno. CIC se koristi za usmjeravanje na željenog operatera, identifikaciju i naplaćivanje poziva. On je jedinstven za svakog operatera te nije moguće da isti kod dijele dva operatera.

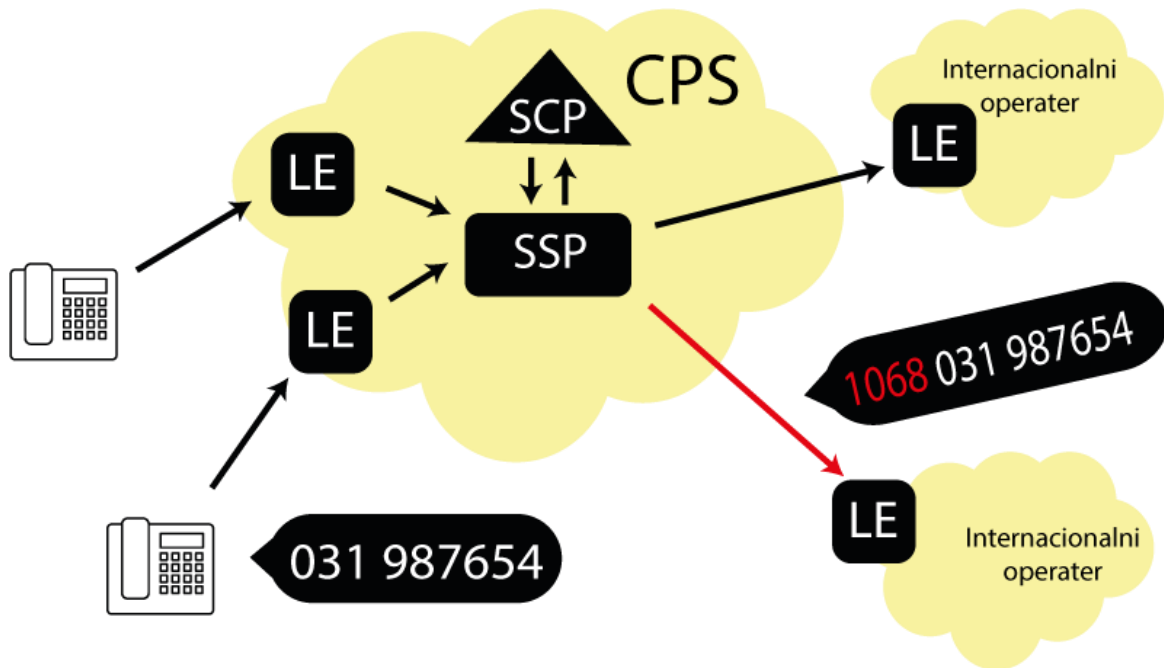
Prefiksni kodovi operatera u Hrvatskoj:

- **1033** – Hrvatski Telekom
- **1068** – Optima Telekom
- **1091** – VIPnet
- **1010** – H1 (Portus)

2.2 Predodabir operatera

Usluga predodabir operatera omogućuje pretplatniku da mu se svi pozivi prema pojedinim odredištima automatski usmjeravaju u mrežu drugog operatera, a da ne mora upisivati četveroznamenasti kod prije prebroja. Ovdje taj broj automatski unosi telefonska centrala, pa pretplatnik ne primjećuje nikakvu razliku u biranju brojeva. Unatoč tome što se automatski unosi taj broj, pretplatnik može koristiti istovremeno i uslugu odabir operatera, ali onda mora unijeti i četveroznamenasti kod zajedno sa ostatkom broja.

Krajnji korisnik koji koristi usluge poziva i pristupa od bivšeg monopolista, može u svakom trenutku odlučiti koristiti usluge poziva nekog drugog operatera, a koje taj operater pruža putem usluge odabira i predodabira operatera. U slučaju korištenja usluge predodabira operatera korisnik dobiva dva telefonska računa. Jedan kojim plaća pristupnom operateru pretplatu, pozive prema brojevima s dodanom vrijednošću i pozive prema internet brojevima, a drugi koji plaća operateru čiju uslugu koristi. Na drugom računu mu se naplaćuju ostvareni nacionalni (pozivi prema nepokretnim i pokretnim mrežama) i međunarodni pozivi. [3]



Slika 2.2.1 Prikaz poziva s predodabirom operatera

Na slici 2.2.1. možemo vidjeti prikaz jednog poziva s predodabirom operatera. Pretplatnik upućuje poziv, u našem primjeru prema broju 031 987654, koji se šalje preko lokalne i tranzitne centrale (engl. LE – *Local Exchange*) prema čvoru za komutiranje usluga (engl. SSP – *Service Switching Point*) pozivajući CPS (engl. *Carrier preselection*) uslugu od čvora za nadzor usluge (engl. SCP – *Service Control Point*). SSP čvor prepoznaje signal koji smo poslali kao dolazni poziv i signalizira SCP-u da je pristigao dolazni poziv i traži daljnje upute od njega. SCP čvor je taj inteligentni dio mreže koji kontrolira sve što se događa s pozivom i donosi odluke. Kada donese odluku signalizira SCP-u da izvrši određenu radnju. CPS tada provjerava CLI (engl. *Calling Line Identity*) identifikaciju da provjeri ima li pozivatelj aktiviranu CPS uslugu. Ukoliko ta usluga nije aktivirana, poziv će se usmjeriti na unaprijed odabranog operatera, a ako ima aktiviranu CPS uslugu, tada se provjerava grupa u koju pozvani broj pripada. Nakon toga SCP signalizira SSP-u da proslijedi poziv preko predodabranog operatera, u našem slučaju Optima telekom. Nakon toga će se preko Optime pozvati broj 1068 031 987654. [3]

2.3 Predodabir operatera s poništavanjem

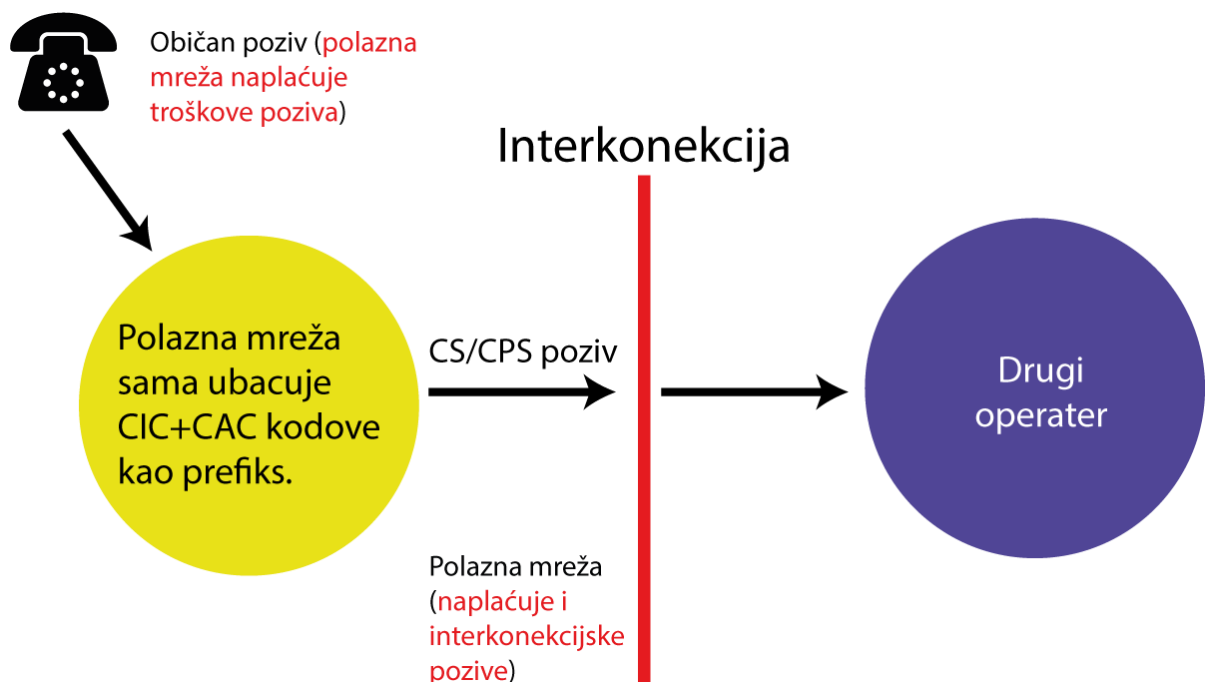
Pretplatnici koji koriste uslugu predodabira operatera imaju još jednu opciju koju im pružatelji usluga moraju omogućiti, a to je predodabir operatera s mogućnošću poništavanja unaprijed programiranog odabira biranjem prebroja za odabir operatera, za svaki pojedinačni poziv. Ukoliko korisnik nije unio prefiksni kod, njemu se automatski dodjeljuje onaj koji je

određen uslugom predodabira, no on može za individualne pozive poništiti taj unaprijed programirani odabir, te izabrati preko kojeg operatera želi zvati prema pojedinom broju.

2.4 Interkonekcija

Kod običnog poziva, polazna mreža plaća odredišnoj mreži interkonekcijske troškove tj. pretplatnik plaća polaznom operateru troškove poziva, dok kod CS/CPS poziva odredišna mreža plaća interkonekcijske troškove. U slučaju CS/CPS poziva pretplatnik plaća odredišnom operateru troškove poziva.

Kod naplaćivanja troškova poziva, događa se i zlouporaba usluge odabira i predodabira operatera. Zlouporaba se događa kada polazna mreža naplati korisniku troškove poziva i interkonekcijski poziv.

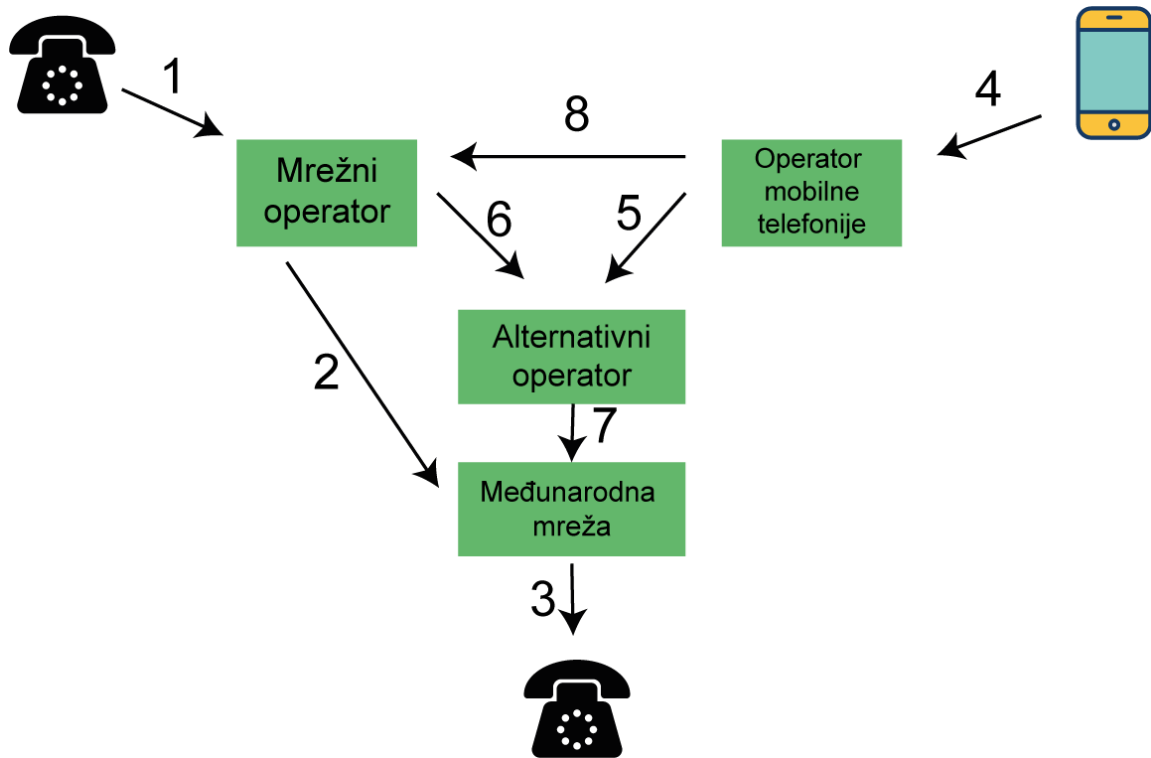


Slika 2.3 Zlouporaba CS/CPS usluge

Na slici 2.3 možemo vidjeti kako operater naplaćuje uslugu poziva od pretplatnika i usluge interkonekcije od drugog operatera.

2.5 Putanja poziva

Putanja poziva upućenih u inozemstvo se odvija drukčije za pozive upućene s fiksnog telefona i s mobilnog telefona.



Slika 2.4 Putanja poziva

Na slici 2.4 vidimo putanju poziva prema inozemstvu s fiksnog i s mobilnog telefona. Putanja 1-2-3 na slici predstavlja poziv u inozemstvo s fiksnog telefona, a putanja 4-8-2-3 predstavlja poziv s mobilnog telefona u inozemstvo. Ako koristimo uslugu odabira operatera, putanja 1-6-7-3 predstavlja poziv upućen s fiksnog telefona u inozemstvo, a putanja 4-5-7-3 predstavlja poziv upućen s mobilnog telefona u inozemstvo.

3. OSI MODEL

OSI (engl. *Open System Interconnection*) model je apstraktni, slojeviti model koji se koristi za opis arhitekture mreže. Najkorišteniji je sustav za razvoj računalnih mreža i protokola te pri proučavanju mreža. Sastoji se od sedam slojeva, gdje svaki sloj predstavlja skup povezanih funkcija koje služe za računalnu komunikaciju. Kada bismo spojili svih sedam slojeva, dobili bismo prikaz toka podataka koji ide od izvora do odredišta.

Sedam slojeva OSI modela:

1. **Fizički sloj**
2. **Sloj veze**
3. **Mreža**
4. **Transport**
5. **Sesija**
6. **Prezentacija**
7. **Aplikacija**

Svaki od slojeva, osim prezentacijskog sloja, sadrži protokole pomoću kojih komunicira i jedinicu u kojoj se mjeri prijenos.

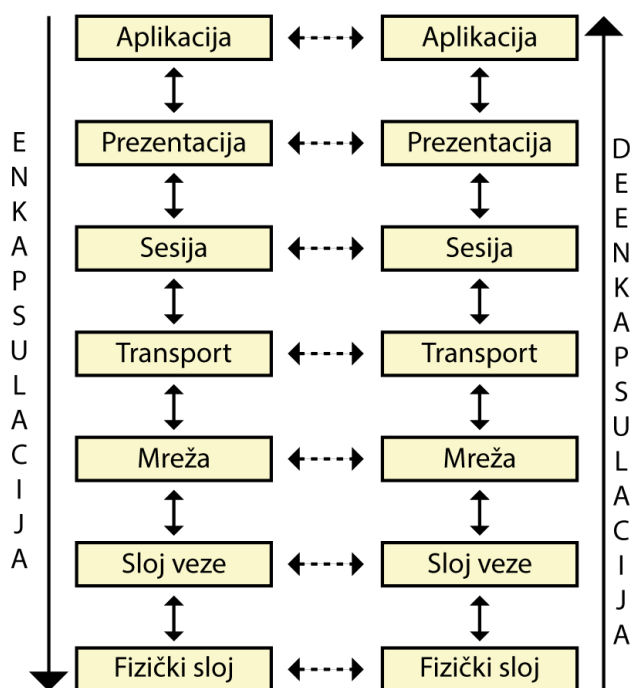
Slojevi	Protokoli	Jedinica
Aplikacija	HTTP, FTP, TFTP, Telnet, DNS, TLS/SSL, DHCP, POP/SMTP, SSH, IMAP, LDAP, MIME, BitTorrent, IRC, SIP	Podatak
Prezentacija		Podatak
Sesija	NetBIOS, PAP, CHAP, ADSP, SCP, ASP, SOCKS, ZIP, RPC	Podatak
Transport	TCP, UDP	Segment Datagram
Mreža	IP, ICMP, ARP, RARP	Paket
Sloj veze	PPP, HDLC, Frame Relay	Frame (Okvir)
Fizički sloj	Token Ring IEEE 802.11	Bit

Tablica 3.1 Protokoli i jedinice koje se koriste u pojedinim slojevima

Slojevi komuniciraju unutar sebe i samo sa prvim slojem iznad sebe i ispod sebe. Dijelev se u dvije grupe. Prva grupa se sastoji od slojeva: aplikacija, prezentacija i sesija, dok se druga grupa se sastoji od preostalih slojeva.

Što se tiče slanja podataka, OSI model koristi *Packet-switched* tehnologiju koja podatke šalje u malim zapakiranim jedinicama koje nazivamo paket. Put kojim će paket doći do odredišta nije bitan. Jedino što je bitno je da svi paketi stignu do odredišta.

Postupak pakiranja podataka odvija se na izvoru, a samo pakiranje započinje od 7. sloja prema 1. sloju i naziva se enkapsulacija. Kada paketi dođu do odredišta, tada kreće njihovo raspakiranje i ono se odvija od 1. do 7. sloja te se naziva deenkapsulacija.



Slika 3.1 Prikaz pakiranja i komunikacije među slojevima

3.1 Uloge slojeva OSI modela

Svaki sloj OSI modela ima zasebnu ulogu i svaki odrađuje drukčiji posao. Oni se nadovezuju jedan na drugoga, te ukoliko na jednom nastane greška prilikom enkapsulacije, na odredište će stići pogrešna poruka. Da bismo bolje upoznali OSI model objasniti ćemo ulogu svakog sloja zasebno.

Aplikacijski sloj - pruža mrežne usluge aplikacijama (programima) i upućuje zahtjev za uslugama prezentacijskog sloja. Ovaj sloj pruža usluge aplikacijama, a ne krajnjem korisniku. [5]

Prezentacijski sloj - omogućuje da su podaci čitljivi na određitu, brine se o formatu i strukturi podataka i pregovara o sintaksi prijenosa za aplikacijski sloj. [5]

Sesijski sloj - uspostavlja, upravlja i prekida veze između aplikacija.[5]

Transportni sloj - zadužen za pouzdan prijenos podataka između uređaja. Otkriva i ispravlja greške u prijenosu (traži ponovno slanje). Uspostavlja, održava i prekida virtualne krugove. Primjer virtualnog kruga je telefonski poziv. Korisnik bira broj, uspostavlja vezu i priča sa sugovornikom. Za cijelo vrijeme trajanja poziva između njih postoji virtualni komunikacijski krug. Nakon završetka razgovora jedan od sugovornika prekida vezu (virtualni krug). Jedan od važnijih protokola na ovom sloju je TCP (engl. *Transmission Control Protocol*).[5]

Mrežni sloj - pruža usluge povezanosti i odabira najbolje putanje za paket podataka. Podaci do odredišta mogu putovati različitim putanjama. Koristi logičko adresiranje (IP adresa). Način dostave podataka je tzv. *best effort delivery*. To znači da ne vodi računa o pouzdanoj dostavi podataka. Ta zadaća je ostavljena protokolima gornjih slojeva (TCP). Najčešće korišteni protokol je IP (Internet Protokol).[5]

Sloj veze - omogućuje pouzdan prijenos podataka preko medija. Otkriva pogreške u prijenosu preko 1. sloja. Brine se o pristupu mediju za prijenos podataka. Zadužen je za povezanost i odabir putanje između uređaja. Prvotno namijenjen za *point-to-point* veze (direktno spojene).[5]

Fizički sloj - brine se o fizičkim komponentama mreže: medijima za prijenos (bakar, optika, radio valovi), konektorima, razinama napona i signala, brzinama prijenosa podataka, itd. [5]

4. PROTOKOLI KOJI SUDJELUJU U PROCESU USPOSTAVE POZIVA

4.1 ISUP protokol

ISUP (engl. *Integrated Services Digital Network User Part*) je korisnički dio integrirane usluge digitalne mreže koju još nazivamo ISDN (engl. *Integrated Services Digital Network*). To je protokol 4. razine koji se koristi u mrežama SS7 (engl. *Signaling System No. 7*) protokola. Obično se pokreće preko MTP (eng. *Message Transfer Part*) koji služi za prijenos poruka, ali može se pokretati i preko IP-a.

ISUP-ova uloga je rezervacija i oslobađanje govornih kanala, definiranje poruka i protokola koji se koriste u uspostavljanju i prekidanju glasovnih i podatkovnih poziva putem javne komutirane telefonske mreže te za upravljanje magistralnom mrežom na koju se oslanjaju. Osnovna prednost naspram ostalih protokola je njegoa brzina uspostavljanja poziva.

Usluge koje pruža ISUP protokol su: prebacivanje poziva, glasovna pošta i prekid interneta, te je zbog toga idealan za programe u kojima se pozivi usmjeravaju između krajnjih točaka.

Osnovni telefonski poziv možemo podijeliti u 3 faze:

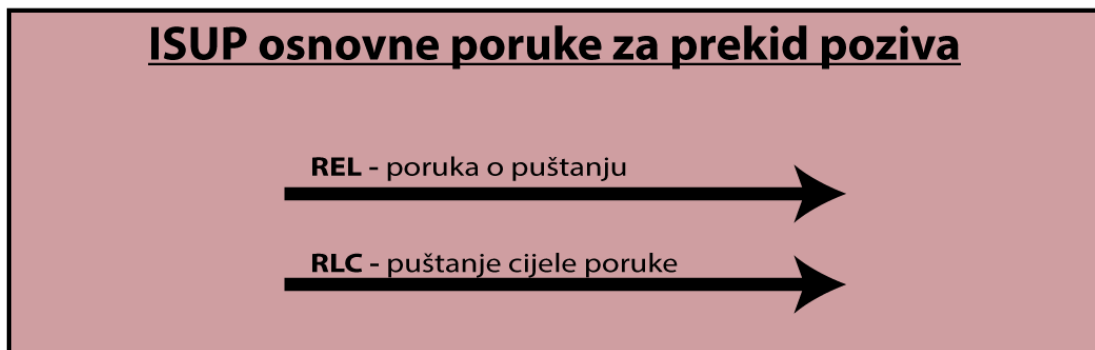
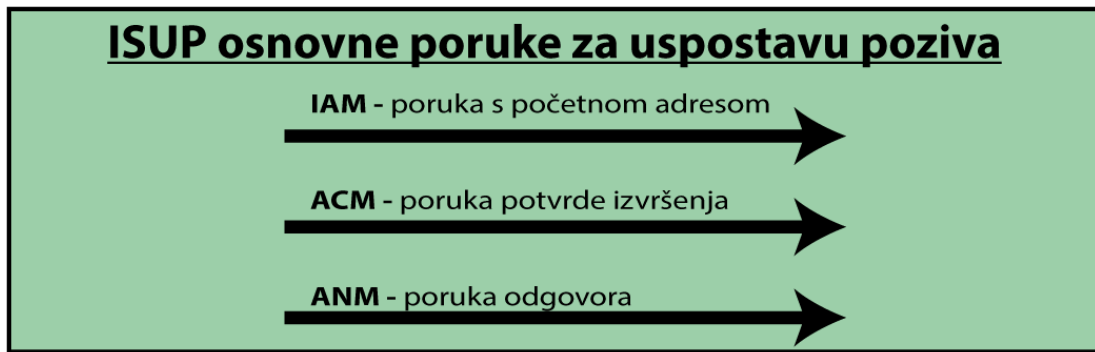
1. Uspostavljanje razgovora
2. Razgovor
3. Prekid razgovora

4.1.1 Osnovne ISUP poruke

ISUP poruke služe da bismo znali što se u govornom kanalu odvija. Postoji puno poruka koje predstavljaju određene radnje i greške, ali se one rijetko pojavljuju, najčešće se pojavljuju one osnovne poruke.

Osnovne ISUP poruke su:

- **IAM** (engl. *Initial Address Message*)
- **ACM** (engl. *Address Complete Message*)
- **ANM** (engl. *Answer Message*)
- **REL** (engl. *Release Message*)
- **RLC** (engl. *Release Complete Message*)



Slika 4.1.1 Osnovne ISUP poruke

IAM – prva i najbitnija poruka ISUP protokola. Ona prenosi sve potrebne informacije da bi se poziv uspostavio. Neki od podataka koji su sadržani u IAM poruci su: broj korisnika koji zove, broj korisnika kojeg se zove, tip poziva, informacije o dostupnosti govornog kanala. Preko svojih parametara FCI (engl. *Forward Call Indicator*) i NOA (engl. *Nature of Address indicator*) određuje jesu li brojevi pozivatelja i pozvanog nacionalni ili međunarodni. Ti parametri su jako bitni, jer se prema njima gleda hoće li se poziv naplaćivati prema nacionalnoj ili međunarodnoj tarifi.

ACM – poruka kojom se obavještava odredišni čvor da je primljena IAM poruka i da je uneseni broj cijeli i sustav može odlučiti o kojem se pretplatniku radi. Poruka sadržava informacije o govornom kanalu.

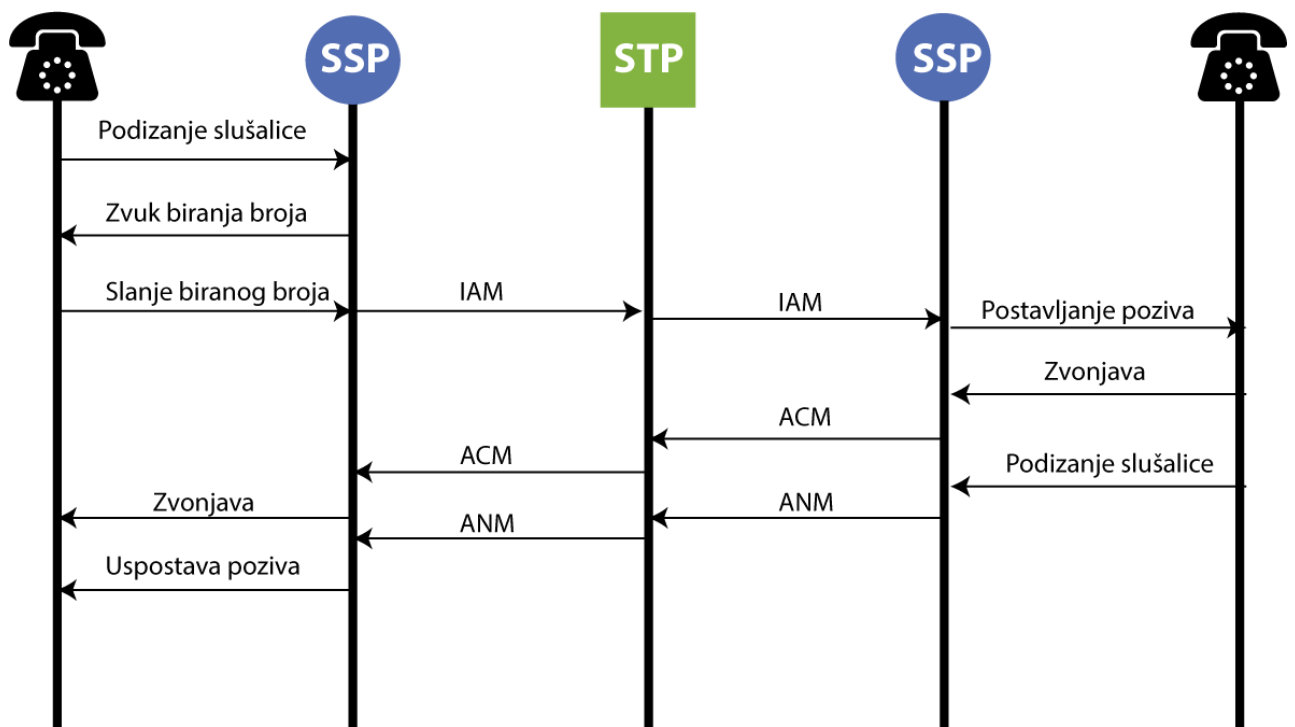
ANM – poruka kojom se pozivatelj obavještava da je pozvani korisnik odgovorio na poziv.

REL – poruka kojom se zahtijeva prekid poziva. Mora sadržavati informaciju o govornom kanalu i razlog prekida veze. Poruka je cjelobrojna vrijednost čija 3 najstarija bita određuju kategoriju raskida veze. Granična vrijednost raskida veze je 32, što znači da sve vrijednosti manje od 32 predstavljaju normalne raskide poziva, a sve veće predstavljaju neregularne raskide, kao što je, primjerice, ne postojanje govornog kanala.

RLC – poruka kojom se potvrđuje prekid poziva i oslobađa se govorni kanal te je spreman za neki drugi poziv.

4.1.2 Uspostavljanje razgovora u ISUP protokolu

Kada se poziv uputi na broj izvan sklopke, izvorni SSP šalje poruku početne adrese ISUP (IAM) kako bi rezervirao neaktivni krug magistrale od početnog prekidača do odredišnog prekidača. Odredišni prekidač zvonji na pozvanoj liniji ako je linija dostupna i prenosi poruku za dovršetak ISUP adrese (ACM) izvornom prekidaču kako bi naznačila da je udaljeni kraj kruga magistrale rezerviran. STP (engl. *Signal Transfer Point*) usmjerava ACM do izvornog prekidača koji zvonji na liniji pozivatelja i spaja ga na magistralu kako bi dovršio glasovni krug od pozivatelja do pozvanog.



Slika 4.1.2 Primjer ISUP poruka kod uspostavljanja poziva koristeći CPS

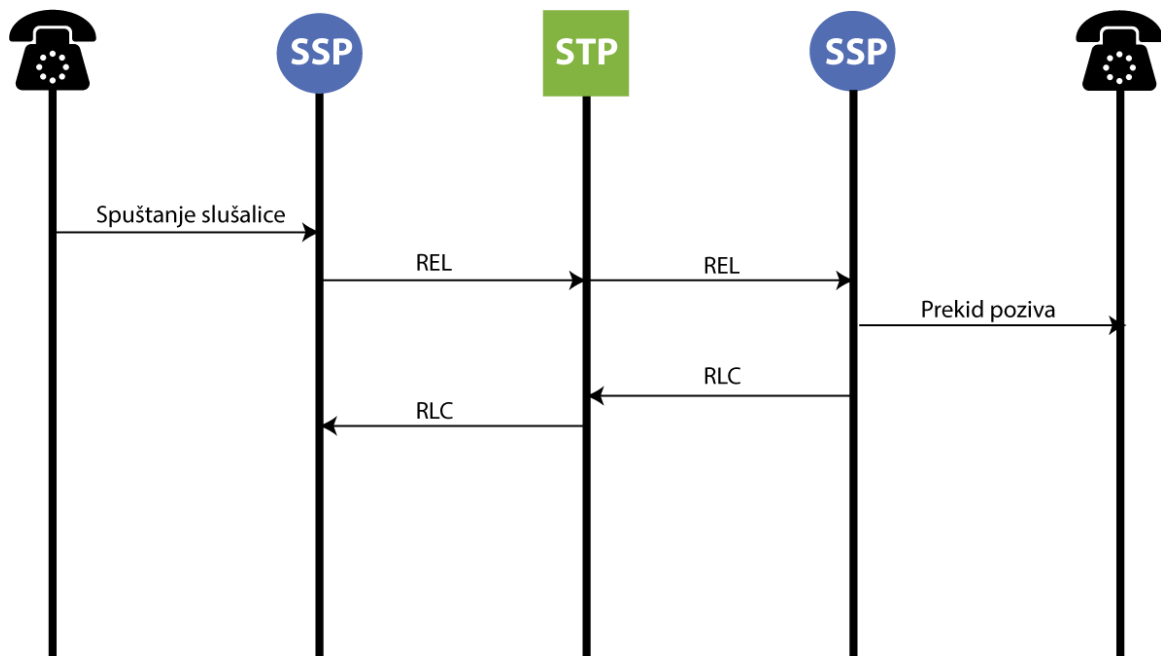
4.1.3 Razgovor u ISUP protokolu

Kada pozvana strana podigne slušalicu, odredišni prekidač prekida ton zvona i prenosi ISUP poruku odgovora (ANM) na izvornu sklopku putem svog matičnog STP-a. STP usmjerava

ANM do izvornog prekidača koji provjerava je li linija pozivatelja povezana sa rezerviranim magistralom i, ako je tako, pokreće naplatu.

4.1.4 Prekid razgovora u ISUP protokolu

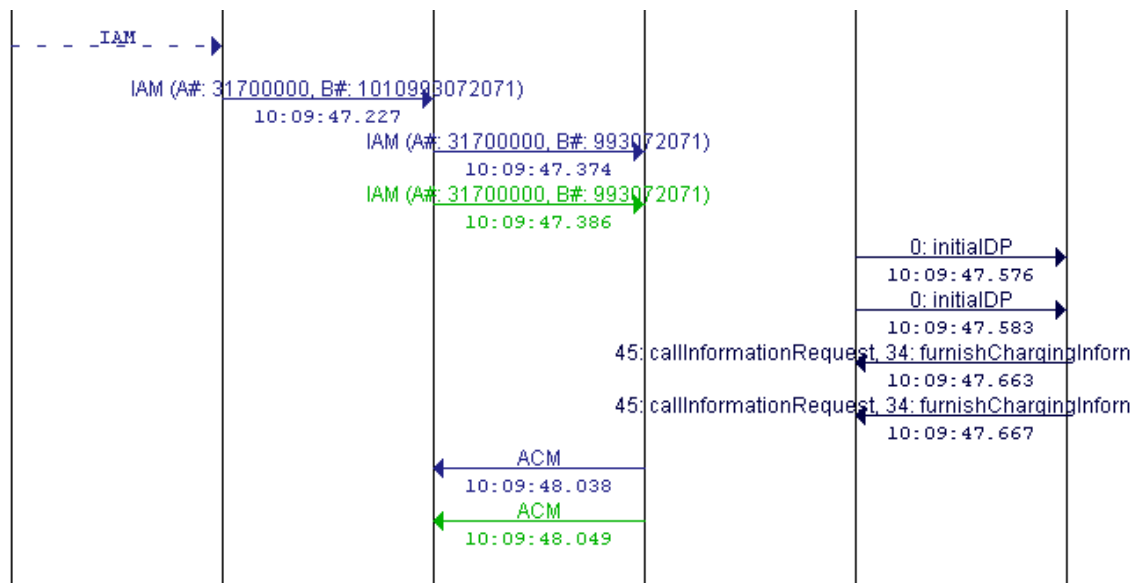
Ako sugovornik prvi prekine, izvorni prekidač šalje ISUP poruku za oslobađanje (REL) da oslobodi glavni krug između prekidača. STP usmjerava REL do određiškog prekidača. Ako sugovornik prvi prekine vezu ili je linija zauzeta, određiški prekidač šalje REL izvornom prekidaču koji ukazuje na uzrok otpuštanja (npr. Normalno puštanje ili zauzeće). Po primanju REL-a, određiški prekidač odspaja *trunk* s linije pozvane strane, postavlja stanje *trunk*-a u stanje mirovanja i prenosi ISUP-ovu kompletnu poruku (RLC) izvornom prekidaču kako bi potvrdio otpuštanje udaljenog kraja kruga *trunk*-a. Kada izvorni prekidač primi (ili generira) RLC, on prekida ciklus naplate i postavlja stanje magistrale u stanje mirovanja kao priprema za sljedeći poziv.



Slika 4.1.3 Primjer ISUP poruka kod prekida poziva

4.1.5 Dio IAM poruke u ISUP protokolu

Za ovaj završni rad, snimili smo signalizaciju jednog poziva u stvarnom vremenu i stvarnoj telekomunikacijskoj mreži. Ovaj poziv je prelazio iz SIP protokola u ISUP protokol, a na slici 4.1.4 možemo vidjeti poruke koje se šalju u ISUP protokolu.



Slika 4.1.4 Isječak signalizacijskog dijagrama poziva u ISUP protokolu

Na slici 4.1.5 pod odjeljkom *called party number* možemo vidjeti *address signals* što označava broj koji pozivamo. Adresni signal je 1010993072071f. Prva 4 broja označavaju da se radi o usluzi predodabira operatera. Prva dva broja označavaju CAC kod, dok druga dva broja označavaju CIC kod i vidimo da se radi o H1 operateru, odnosno veza se uspostavlja preko H1 operatera. Pod odjeljkom *calling party number* možemo vidjeti *address signals* 31700000 što označava broj s kojeg smo zvali i koji pripada HT operateru.

Message #18 (Call #1)

```
MTP2 ITU
-1001101 Backward Sequence Number = 77
1----- Backward Indicator Bit = 1
-1001100 Forward Sequence Number = 76
1----- Forward Indicator Bit = 1
--111001 Length Indicator = 57 (MSU with length 57)
00----- Spare = 0 (Spare field (2 bits))
Checksum
CRC-16 = 3c13'H

MTP3 ITU
----0101 Service indicator = 5 (ISUP - ISDN User Part)
--00---- Spare = 0 (Spare field (2 bits))
11----- Network Indicator = 3 (Reserved for national use)
DPC = 2176
OPC = 516
1101---- Signalling Link Selection = 13

ISUP Ericsson
Circuit identification code = 1805
0000---- Spare = 0 (Spare field (4 bits))
MSG: IAM, Initial address
00000001 Tag = 1 (x01)

IE: Called party number (ITU-T)
00001001 Length Field = 9
-0000011 Nature of address indicator = 3 (national (significant) number)
0----- Odd/even indicator = 0 (even number of address signals)
---0000 Spare = 0 (Spare field (4 bits))
-001---- Numbering plan indicator = 1 (ISDN (Telephony) numbering plan (Recommendation E.164))
1----- Internal Network Number indicator (INN ind.) = 1 (routing to internal network number not allowed)
Address signals = 1010993072071f

IE: Calling party number (ITU-T)
00001010 Tag = 10 (x0A)
00000110 Length Field = 6
-0000011 Nature of address indicator = 3 (national (significant) number)
0----- Odd/even indicator = 0 (even number of address signals)
-----11 Screening indicator = 3 (network provided)
----00-- Address presentation restricted indicator = 0 (presentation allowed)
-001---- Numbering plan indicator = 1 (ISDN (Telephony) numbering plan (Recommendation E.164))
0----- Number Incomplete indicator (NI) = 0 (complete)
Address signals = 31700000
```

Slika 4.1.5 Analiza IAM poruke u ISUP protokolu

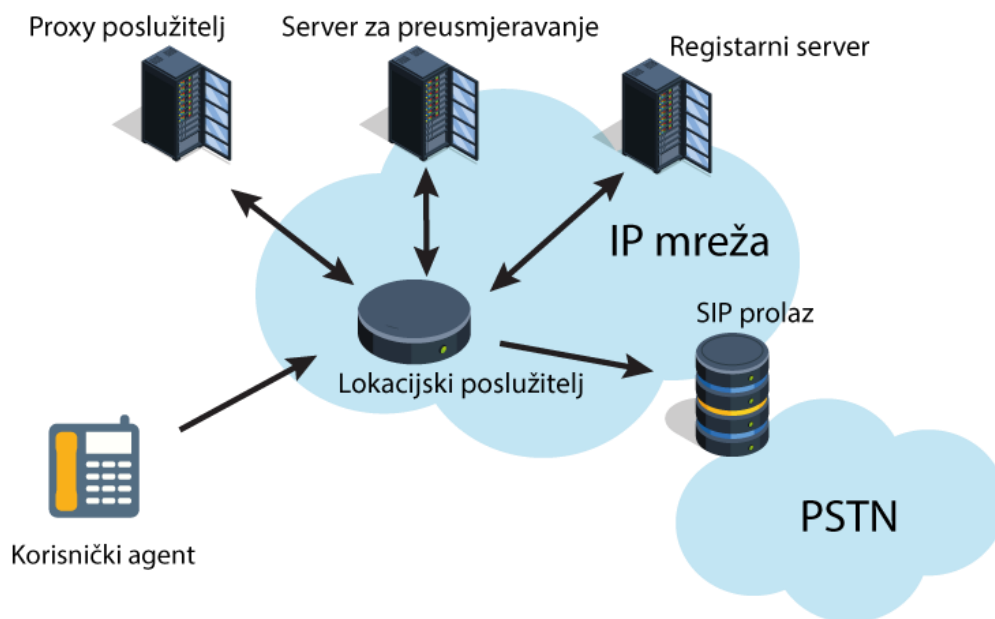
4.2 SIP PROTOKOL

Prije dvadesetak godina, preko 90% telefonskih poziva izvršavao se preko PSTN (engl. *Public Switched Telephoned Network*) mreže, odnosno koristila je TDM (engl. *Time Division Multiplex*) tehnologiju koja je morala rezervirati liniju kako bi se razgovor mogao obaviti. Napretkom internet telefonije, danas poznatije pod imenom VoIP (engl. *Voice over Interet Protocol*), više nema potrebe za rezerviranjem govornog kanala jer se pozivi obavljaju preko IP mreže gdje je moguće slati pakete između dvije ili više osoba istovremeno. Upravo u toj internet telefoniji se koristi i SIP protokol.

SIP protokol je signalizacijski protokol koji služi za pokretanje sesije. On uspostavlja i prekida komunikacijsku vezu između sugovornika. Komunikacija se može odvijati između ljudi ili strojeva, ali pod uvjetom da je u komunikaciju uključeno barem 2 ili više sudionika. SIP je najslabiji SMTP (engl. *Simple Mail Transfer Protocol*) i HTTP (engl. *Hyper Text Transfer Protocol*) protokolima zbog toga što je tekstualno orijentirani protokol i temelji se na klijent-poslužitelj modelu te nizu poruka koje izmjenjuju klijent i poslužitelj.

4.2.1 Arhitektura SIP protokola

Postoje dva osnovna dijela SIP sustava – korisnički i mrežni agent. Korisnički agent je sustav koji radi za korisnika (najčešće kombinacija klijenta i poslužitelja). Korisniku se mora omogućiti primanje dolazećih poziva, ali i slanje poziva drugim korisnicima. Klijentski dio služi za pokretanje SIP zahtjeva. Poslužiteljski dio prima zahtjeve i vraća odgovore korisniku. Postoje dvije vrste mrežnih agenata – to su *proxy* poslužitelj i poslužitelj za preusmjeravanje. SIP *proxy* poslužitelj je onaj koji prosljeđuje zahtjeve idućem poslužitelju (nakon odluke kojem poslužitelju treba slati koji podatak). Idući poslužitelj može biti bilo kakva vrsta SIP poslužitelja, to *proxy* ne zna i ne treba znati. Prije nego što je zahtjev stigao do poslužiteljskog agenta, prošao je kroz nekoliko poslužitelja – SIP osigurava zapis adresa tih poslužitelja jer se istim putem mora vratiti odgovor. Druga vrsta mrežnih poslužitelja je ona za preusmjeravanje. Oni ne šalju zahtjev idućem poslužitelju već šalje odgovor klijentu koji u sebi sadrži adresu idućeg poslužitelja kojeg klijent treba kontaktirati. [7]



Slika 4.2.1 Arhitektura SIP protokola

4.2.2 Način adresiranja

Kao i svugdje, tako se i u ovom protokolu mora odrediti način na koji će se sugovornici locirati. Tako SIP ima svoj način adresiranja. On koristi SIP URL metodu koja je vrlo slična email adresi. Njezin je oblik `user@host`, gdje je „user“ bilo koje korisničko ime ili broj telefona ili neka druga jedinstvena oznaka, a „host“ je naziv domene ili numerička mrežna adresa.

tomislav@primjer.com
tomislav@175.5.2.6

Slika 4.4.2.2 Primjer SIP adrese

Kada korisnički agent želi uspostaviti vezu, klijent prvo dobavlja adresu osobe s kojom želi razgovarati. Ako se adresa sastoji od numeričke mrežne adrese, klijent kontaktira direktno SIP poslužitelja koji je naveden u IP-u, no ako je adresa u obliku name@domain, klijent prvo prevodi „domain“ dio u numeričku IP adresu preko koje pronalazi odgovarajućeg poslužitelja, a zatim šalje zahtjev za uspostavom veze. Kada poslužitelj primi zahtjev, on locira korisnika unutar svoje domene. Postoji više slučajeva kod lociranja kao što su: korisnik je prijavljen na više poslužitelja ili je prijavljen na jednom poslužitelju ali pod više korisničkih imena sa različitim dozvolama, ili uopće nije aktivan. Tada se za pronalaženje stvarne korisnikove lokacije koristi lokacijski poslužitelj koji kada primi zahtjev šalje ili niti jednu ili više lokacija na kojima se može kontaktirati korisnika. Promjena lokacije se zapisuje na SIP poslužitelju pomoću SIP REGISTER metode. Kreira se URL koji mora uključivati ime hosta, korisničko ime, broj porta, parametre, itd.

sip:tomislav@ericsson.com:3246;user=ip;...

↑ korisničko ime ↑ host ↑ port ↑ lista parametara

Slika 4.2.3 Primjer SIP URL adrese

4.2.3 Vrste poruka i zaglavlja

SIP poruke su vrlo slične HTTP-u i dijele se u dvije skupine: zahtjevi i odgovori. Zahtjeve, koje još zovem i metode, šalje klijent, a odgovore poslužitelj. Možemo podijeliti zahtjeve prema nekoliko različitih vrsta:

- **INVITE** – metoda pokazuje da je korisnik pozvan na sudjelovanje u nekoj konferenciji – za razgovor između dvije osobe, pozivatelj šalje i podatke o vrsti medija koje može primiti kao sve ostale parametre – uspješan odgovor sadržava u svom zaglavlju poruka o vrsti medija koju primatelj želi primiti,

- **ACK** - potvrđuje da je klijent primio završni odgovor na INVITE zahtjev – može sadržavati zaglavlje sa svim podacima o vezi, a ako ne sadržava onda se koriste podaci iz INVITE zahtjeva – ova metoda se koristi samo sa INVITE zahtjevom
- **BYE** - korisnički klijent koristi BYE za slanje poruke poslužitelju da želi prekinuti konferenciju
- **CANCEL** – poništava slijedeći zahtjev, ali ne utječe na već izvršene (zahtjev se smatra izvršenim ukoliko je poslužitelj vratio konačni odgovor)
- **OPTIONS** – sadrži informacije o mogućnostima poslužitelja, ali ne uspostavlja vezu
- **REGISTER** – prenosi informaciju o lokaciji korisnika do SIP poslužitelja [7]
- **SUBSCRIBE** – instalira pretplatu za resurs
- **NOTIFY** – javlja promjene stanja resursa
- **MESSAGE** – isporučuje instant poruku
- **REFER** – koristi se za preusmjerenje i odvratanje poziva
- **PRACK** – daje privremeni odgovor na INVITE zahtjev
- **UPDATE** – mijenja opis medija u postojećoj sesiji
- **INFO** – koristi se za prijenos među-sesijskih informacija
- **PUBLISH** – objava informacija o prisutnosti [8]

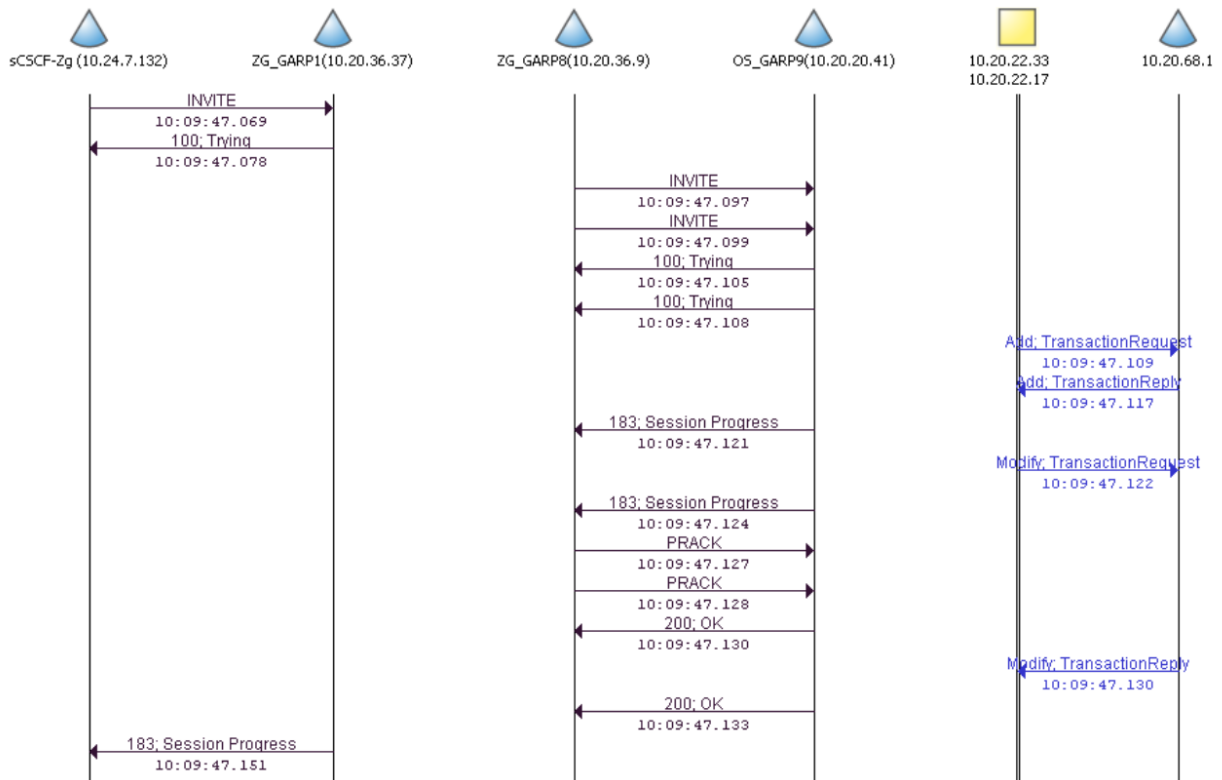
Kada je poslužitelj primio i protumačio poruke koje je poslao klijent, tada on odgovara sa SIP porukom koja može biti uspješna ili neuspješna. Kao što postoji više vrsta zahtjeva, tako postoji i više vrsta odgovora. Kod odgovora prvi broj označava klasu odgovora, a druga dva broja nemaju neku ulogu. SIP aplikacije ne moraju razumjeti značenje svih registriranih odgovora, ali moraju razumjeti njegovu vrstu i smatrati neprepoznati odgovor kao x00 vrstu odgovora (vrsta odgovora „error“).

Klasa	Opis	Akcija
1xx	Informacija	Prikazuje status poziva prije njegovog završetka. Ako je prvi odgovor, ili je informacijski ili privremeni.
2xx	Uspjeh	Zahtjev je uspješno obrađen. Ako je za INVITE, šalje se ACK; u drugom slučaju, zaustavljanje re-transmisije zahtjeva.

3xx	Preusmjeravanje	Poslužitelj je odgovorio mogućim lokacijama. Klijent treba pokušati poslati zahtjev drugom poslužitelju.
4xx	Greška na klijentu	Zahtjev nije uspio zbog greške samog klijenta. Klijent može pokušati ponovno poslati zahtjev, reformuliran po uvjetima poslanima u odgovoru.
5xx	Greška poslužitelja	Zahtjev nije uspio zbog greške na poslužitelju. Zahtjev se može pokušati ponovno poslati drugom poslužitelju.
6xx	Globalna greška	Zahtjev nije uspio. Zahtjev se ne bi trebao ponovno slati niti ovom niti drugim poslužiteljima.

Tablica 4.2.1 SIP odgovori koje šalje poslužitelj [8]

Na slici 4.2.4 vidimo primjer istog poziva koji napravili za potrebe ovog završnog rada, ali ovoga puta u SIP protokolu. Po signalizacijskim oznakama na ovom isječku vidimo kako se u SIP protokolu šalju zahtjevi INVITE prema poslužitelju, a poslužitelj odgovara SIP porukama 100, 183 i 200.



Slika 4.2.4 Isječak signalizacijskog dijagrama poziva u stvarnoj telekomunikacijskoj mreži

U analizi prve SIP INVITE poruke, možemo vidjeti kako se ovdje radi o usluzi predodabira operatera. Na slici 4.2.5 pod zaglavljem piše kako upućen poziv prema broju +1010385993072071, a upravo prva 4 broja označuju CSC kod koji unosimo kod predodabira operatera. Prva dva broja su CAC kod, a druga dva CIC kod koji označava da smo za ovaj poziv odabrali da ide preko H1 operatera. Također možemo vidjeti da smo poziv uputili s broja +38531700000, a to je testni broj koji je napravljen samo za potrebe ovog završnog rada.

Message #1 (Call #1)

SIP

Request Line

INVITE sip:+1010385993072071@ims.t-com.hr;user=phone SIP/2.0

Headers

To: <sip:0993072071@ims.t-com.hr>

From: <sip:+38531700000@ims.t-com.hr;user=phone>;tag=p65545t1452762588m79612c201102169s1_2785122330-329810002

Call-ID: p65545t1452762588m79612c201102169s2

CSeq: 1 INVITE

Max-Forwards: 65

Content-Length: 185

Via: SIP/2.0/TCP 10.24.7.132:5060;branch=z9hG4bK0a51110e8f57308850bfe1b653f2ad35jaaaaaaaaaaaaacgfnfq3Zqkv7a23rxnzjytjcuuaaaaaabaaaaacqaaaaaaaaaaaaaaaaaaaaaaaaaaaaaaaaa

Via: SIP/2.0/TCP 10.24.7.136:5082;branch=z9hG4bK2785122311-1660914909

Route: <sip:mgc.ims.t-com.hr;lr>

Record-Route: <sip:3Zqkv7%1BbGqhyaaaac52n25tIArU0aaaaa%sip%3A%2B38531700000%40ims.t-com.hr@scscf-zg.ims.t-com.hr:5060;maddr=10.24.7.132;lr>

Contact: <sip:p65545t1452762588m79612c201102169s1@10.24.7.136:5082;transport=udp>;g.3gpp.icsi-ref="urn:3Aurn-xxx:3A3gpp-service.ims.icsi.mmtel"

Content-Type: application/sdp

Allow: REGISTER, REFER, NOTIFY, SUBSCRIBE, INVITE, ACK, OPTIONS, CANCEL, BYE

Accept-Contact: *;g.3gpp.icsi-ref="urn:3Aurn-xxx:3A3gpp-service.ims.icsi.mmtel"

Supported: timer, eventlist

P-Asserted-Identity: <sip:+38531700000@ims.t-com.hr>

P-Asserted-Identity: tel:+38531700000

Min-SE: 900

Session-Expires: 1800

User-Agent: eyeBeam release 3010n stamp 19039

P-Charging-Vector: icid-value=0ec6ab8f03b3bca9c0bf4bcec2ae3dd1;orig-ioi=ims.t-com.hr

P-Charging-Function-Addresses: ccf="aaa://mm.ims.t-com.hr"

Session-ID: f49156022bc9de98cba3b1a1e3f2f9a0

Slika 4.2.5 Analiza INVITE poruke SIP protokola

5. ZAKLJUČAK

Pojavom dereguliranog tržišta pojavile su se usluge odabira i predodabira operatera, što omogućuje korisnicima da mogu sami izabrati preko kojeg operatera žele uputiti pojedini poziv unoseći CSC kod, tj. CIC kod koji je dio CSC koda, a jedinstven je za pojedinog operatera.

Da bismo mogli koristiti navedene usluge, bilo je potrebno razviti najbolji model kojim bismo mogli slati signalizaciju. U početku je za svaki poziv bio potreban poseban govorni kanal, no razvojem OSI modela postiglo se rješenje pomoću kojega se moglo obavljati više signalizacijskih poruka po jednom kanalu.

Usluga CS/CPS ne ovisi o odabranom protokolu. Kako smo u radu vidjeli, može se koristiti i ISUP protokol i SIP protokol za ostvarivanje iste usluge. Različiti su samo signalizacijski dijagrami, odnosno signalizacija koju određeni protokol podržava. Isto tako je moguće tijekom ostvarivanja jedne veze pri uporabi CS/CPS usluge prelaziti s jednog protokola na drugi uz prevođenje signalizacijskih poruka, primjerice ISUP IAM poruka u tradicionalnoj mreži prevodi se u SIP INVITE poruku u paketskim mrežama.

Obrađeni protokoli su nastali krajem 20. stoljeća, a koriste se i dan danas. Ti protokoli su relativno stari, ali ne i zastarjeli. Može se očekivati da će se napretkom tehnologije u budućnosti pojavljivati i novi protokoli uz poštivanje kompatibilnosti unatrag.

LITERATURA

- [1] Narodne novine: HRVATSKA AGENCIJA ZA TELEKOMUNIKACIJE, NN 33/2005,
https://narodne-novine.nn.hr/clanci/sluzbeni/2005_03_33_664.html
- [2] Materijali s predavanja: Komunikacijski protokoli V1 (SPNP & CSCPS), Školska godina 2018./2019.
- [3] HAKOM: Analiza tržišta započinjanja (originacije) poziva iz javnih komunikacijskih mreža koje se pruža na fiksnoj lokaciji, srpanj 2009.
- [4] D. Šulc, T. Fulanović: Telekomunikacijska mreža s inteligentnim čvorovima
https://www.ericsson.hr/etk/revija/Br_1_2003/inteligentni_cvorovi.htm
- [5] CARNET: Računalne mreže - OSI referentni model
<https://sysportal.carnet.hr/node/352>
- [6] Cloudflare: What is the OSI model?
<https://www.cloudflare.com/en-gb/learning/ddos/glossary/open-systems-interconnection-model-osi/>
- [7] FER:SIP PROTOKOL, Josip Šaban
<http://www.zemris.fer.hr/~sgros/courses/cn/2002-2003/seminari/finished/pdf/sip.pdf>
- [8] Materijali s predavanja: Komunikacijski protokoli (SIP), Školska godina 2018./2019.
- [9] The Internet Society (2002): Integrated Services Digital Network (ISDN) User Part (ISUP) to Session Initiation Protocol (SIP) Mapping
<https://tools.ietf.org/html/rfc3398>
- [10] TelecomSpace: ISDN User Part (ISUP)
<https://www.telecomspace.com/ss7-isup.html>
- [11] Darko Simićević: SS7 protokol za interkonekciju

KORIŠTENE KRATICE

- **CSC - Carrier Selection Code**
- **CAC - Carrier Access Code**
- **CIC - Carrier Identification Code**
- **LE - Local exchange**
- **SSP - Service Switching Point**
- **SCP - Service Control Point**
- **OSI - Open System Interconnection**
- **CLI - Calling Line Identity**
- **TCP - Transmission Control Protocol**
- **IP – Internet Protocol**
- **SIP – Session Initiation Protocol**
- **PSTN - Public Switched Telephoned Network**
- **VOIP - Voice over Interet Protocol**
- **SMTP - Simpe Mail Transfer Protocol**
- **HTTP - Hyper Text Transfer Protocol**
- **ISUP - Integrated Services Digital Network User Part**
- **ISDN - Integrated Services Digital Network**
- **SS7 - Signaling System No. 7**
- **MTP - Message Transfer Part**
- **IAM - Initial Address Message**
- **ACM - Address Complete Message**
- **ANM - Answer Message**
- **REL - Release Message**
- **RLC - Release Complete Message**
- **FCI - Forward Call Indicator**
- **NOA - Nature of Address indicator**
- **STP - Signal Transfer Point**
- **TDM - Time Division Multiplex**

SAŽETAK

Tema ovog završnog rada je bila pobliže objasniti što znači odabir, a što predodabir operatera, odnosno koje sve mogućnosti korisnici imaju za ostvarivanje govornog telekomunikacijskog prometa te detaljno obraditi najčešće korištene metode implementacije sa signalizacijskog aspekta. Korisnici ako žele, imaju mogućnost za svaki poziv birati operatera preko kojeg žele uputiti poziv, a to im omogućuje usluga odabir operatera. Ako se ipak odluče da ne žele cijelo vrijeme unositi četveroznamenasti kod za usmjeravanje poziva, mogu odabrati uslugu predodabira operatera te će taj unos za njih obavljati centrala. Da bi se poziv uspostavio, signal prolazi kroz nekoliko pristupnih točki u mreži te kroz više protokola. Najčešća implementacija poziva je kroz ISUP i SIP protokole. Oba protokola imaju svoje signalizacijske poruke s kojima možemo pratiti cijeli poziv, od podizanja slušalice pa do spuštanja, te nam one pomažu da vidimo je li poziv protekao u redu ili je negdje nastao neki problem. Ako dođe do problema protokoli će poslati poruku greške s određenom oznakom koje su dobro poznate i definirane u tim protokolima. Povećanom potražnjom za telefonima i mobitelima i njihovim naglim razvojem i protokoli su se morali prilagoditi i razvijati, pa nam je tako danas omogućena komunikacija s više različitih uređaja u isto vrijeme u istom govornom kanalu, što to davno prije nije bio slučaj.

ABSTRACT

The topic of this final labor was to explain in more detail what the carrier selection and pre-selection service means, ie what are all the possibilities for users to achieve voice telecommunication traffic and to detail the most commonly used implementation methods from the signaling aspect. Users, if they wish, have the option to select the carrier through which they want to make a call for each call, and this is enabled by the carrier selection service. However, if they decide that they do not want to enter the four-digit call routing code all the time, they can choose carrier pre-selection service and this entry will be performed for them by the exchange. To establish a call, the signal passes through several access points in the network and through several protocols. The most common implementation of calls is through ISUP and SIP protocols. Both protocols have their own signaling messages with which we can monitor the entire call, from picking up the handset to hanging up, and they help us see if the call went well or if there was a problem somewhere. If a problem occurs the protocols will send an error message with a specific label that is well known and defined in those protocols. With the increased demand for telephones and mobile phones and their rapid development, protocols had to be adapted and developed, so that today we are able to communicate with several different devices at the same time in the same voice channel, which was not the case a long time ago.

ŽIVOTOPIS

Tomislav Kelava je rođen 29.6.1997. u Osijeku. Osnovnu i srednju školu je završio u Đakovu. Najmlađi je član sedmeročlane obitelji. 2016. godine je upisao Fakultet elektrotehnike, računarstva i informacijskih tehnologija. Košarku igra amaterski, a također je predstavljao fakultet na sveučilišnoj i državnoj razini. Od početka studija paralelno studira i radi preko studentskog servisa. Kroz cijelo školovanje se samostalno uzdržavao.

PRILOZI

- Završni rad u .doc i .pdf formatu