

Lokalni elektroenergetski sustavi (mikromreže)

Mašić, Amanda

Undergraduate thesis / Završni rad

2020

Degree Grantor / Ustanova koja je dodijelila akademski / stručni stupanj: **Josip Juraj Strossmayer University of Osijek, Faculty of Electrical Engineering, Computer Science and Information Technology Osijek / Sveučilište Josipa Jurja Strossmayera u Osijeku, Fakultet elektrotehnike, računarstva i informacijskih tehnologija Osijek**

Permanent link / Trajna poveznica: <https://um.nsk.hr/um:nbn:hr:200:785858>

Rights / Prava: [In copyright](#) / [Zaštićeno autorskim pravom.](#)

Download date / Datum preuzimanja: **2025-01-08**

Repository / Repozitorij:

[Faculty of Electrical Engineering, Computer Science and Information Technology Osijek](#)



**SVEUČILIŠTE JOSIPA JURJA STROSSMAYERA U OSIJEKU
FAKULTET ELEKTROTEHNIKE, RAČUNARSTVA I
INFORMACIJSKIH TEHNOLOGIJA**

Preddiplomski sveučilišni studij

**LOKALNI ELEKTROENERGETSKI SUSTAVI –
MIKROMREŽE**

Završni rad

Amanda Mašić

Osijek, 2020.

**FERIT**FAKULTET ELEKTROTEHNIKE, RAČUNARSTVA
I INFORMACIJSKIH TEHNOLOGIJA OSIJEK

Obrazac Z1P - Obrazac za ocjenu završnog rada na preddiplomskom sveučilišnom studiju

Osijek, 25.09.2020.

Odboru za završne i diplomske ispite

**Prijedlog ocjene završnog rada na
preddiplomskom sveučilišnom studiju**

Ime i prezime studenta:	Amanda Mašić
Studij, smjer:	Prediplomski sveučilišni studij Elektrotehnika i informacijska tehnologija
Mat. br. studenta, godina upisa:	4144b, 24.09.2019.
OIB studenta:	86279242261
Mentor:	Izv. prof. dr. sc. Krešimir Fekete
Sumentor:	
Sumentor iz tvrtke:	
Naslov završnog rada:	Lokalni elektroenergetski sustavi (mikromreže)
Znanstvena grana rada:	Elektroenergetika (zn. polje elektrotehnika)
Predložena ocjena završnog rada:	Izvrstan (5)
Kratko obrazloženje ocjene prema Kriterijima za ocjenjivanje završnih i diplomskih radova:	Primjena znanja stečenih na fakultetu: 3 bod/boda Postignuti rezultati u odnosu na složenost zadatka: 2 bod/boda Jasnoća pismenog izražavanja: 3 bod/boda Razina samostalnosti: 2 razina
Datum prijedloga ocjene mentora:	25.09.2020.
Datum potvrde ocjene Odbora:	30.09.2020.
Potpis mentora za predaju konačne verzije rada u Studentsku službu pri završetku studija:	Potpis:
	Datum:

**FERIT**FAKULTET ELEKTROTEHNIKE, RAČUNARSTVA
I INFORMACIJSKIH TEHNOLOGIJA OSIJEK**IZJAVA O ORIGINALNOSTI RADA**

Osijek, 01.10.2020.

Ime i prezime studenta:

Amanda Mašić

Studij:

Preddiplomski sveučilišni studij Elektrotehnika i informacijska tehnologija

Mat. br. studenta, godina upisa:

4144b, 24.09.2019.

Turnitin podudaranje [%]:

3%

Ovom izjavom izjavljujem da je rad pod nazivom: **Lokalni elektroenergetski sustavi (mikromreže)**

izrađen pod vodstvom mentora izv. prof. dr. sc. Krešimir Fekete

i sumentora

moj vlastiti rad i prema mom najboljem znanju ne sadrži prethodno objavljene ili neobjavljene pisane materijale drugih osoba, osim onih koji su izričito priznati navođenjem literature i drugih izvora informacija.
Izjavljujem da je intelektualni sadržaj navedenog rada proizvod mog vlastitog rada, osim u onom dijelu za koji mi je bila potrebna pomoć mentora, sumentora i drugih osoba, a što je izričito navedeno u radu.

Potpis studenta:

Sadržaj

1.	UVOD.....	1
1.1.	Zadatak završnog rada.....	1
2.	PREGLED PODRUČJA TEME.....	2
3.	ELEKTROENERGETSKI SUSTAV	3
3.1.	Uloga distributivne mreže u tradicionalnom elektroenergetskom sustavu	4
3.2.	Uloga distributivne mreže u sustavu s distribuiranom proizvodnjom	6
3.3.	Mikromreže	7
4.	PRIMJERI MIKROMREŽA.....	11
4.1.	Kythnos Microgrid.....	11
4.2.	Bornholm Microgrid	13
4.3.	Demonstracijska platforma CERTS Microgrid	15
4.4.	Sandia National Laboratory	17
5.	MODELIRANJE SUSTAVA I ANALIZA PRIMJENOM PROGRAMSKE PODRŠKE.....	18
5.1.	Modeliranje sustava programskom podrškom PowerWorld.....	18
5.2.	Jednosmjerno napajan distributivni sustav.....	20
5.3.	Distributivni sustav s bioplinskom elektranom	22
5.4.	Formiranje mikromreže s bioplinskim postrojenjem i fotonaponskom elektranom 24	
5.5.	Otočni režim rada mikromreže s bioplinskim postrojenjem i fotonaponskom elektranom 27	
5.6.	Komparativna analiza rezultata provedenih simulacija.....	29
6.	ZAKLJUČAK.....	31
	LITERATURA.....	32

SAŽETAK	35
ABSTRACT.....	35
ŽIVOTOPIS.....	36

1. UVOD

Važan dio za funkcioniranje ljudi u današnje vrijeme su elektroenergetski sustavi, jer je život bez električne energije gotovo nezamisliv. Neprestanim napretkom tehnologije i potrebom za unaprijeđenjem već postojećih stvari, razvijaju se i mijenjaju i sami sustavi, a najbolji primjer i rješenje za to su mikromreže.

Mikromreže su zasebni manji sustavi, formirani tako da mogu raditi spojeni na glavni distributivni sustav, ali i bez njega, tj. u otočnom načinu rada. Važna su promjena u odnosu na tradicionalne elektroenergetske sustave zbog toga što je sami prijenos električne energije od proizvođača do potrošača podvrgnut novim izazovima. Konkretno, u distribuiranu proizvodnju priključuju se elektrane, najčešće s obnovljivim izvorima energije te one mijenjaju smjer električne energije, odnosno energija se može vraćati u sustav, što nije slučaj i u tradicionalnim sustavima.

U ovom radu te razlike opisane su različitim definicijama, primjerima i proračunima. Dakle, rad se sastoji od 2 dijela u kojima se nalazi pet glavnih poglavlja. Prvi dio je teorijski. U trećem poglavlju dan je teorijski pregled tradicionalnog elektroenergetskog sustava sa i bez distribuirane proizvodnje, definicija same mikromreže te je objašnjena evolucija mreže od tradicionalne ka mikromreži. U četvrtom poglavlju opisani su neki primjeri mikromreža, njihov koncept te način rada.

Drugi dio rada je praktični, odnosno peto poglavlje koncipirano je kao opis mreže praktičnog dijela, objašnjenje četiri slučaja te mreže, proračun tokova snaga te analiza i usporedba rezultata. U prvom slučaju obrađen je klasični distributivni sustav koji se jednosmjerno napaja iz tradicionalne mreže. Drugi slučaj prikazuje aktivnu distributivnu mrežu na koju je priključena bioplinska elektrana. U trećem slučaju opisana je transformacija dijela distributivne mreže u mikromrežu koja sadrži bioplinsku elektranu i fotonaponske elektrane i koja radi u spoju s distributivnom mrežom, a četvrti slučaj prikazuje tu istu mikromrežu, ali sada u otočnom načinu rada.

1.1. Zadatak završnog rada

Cilj ovog završnog rada je opisati rad konvencionalnih elektroenergetskih sustava, definirati mikromreže, opisati njihov način rada i različite konfiguracije te izvršiti proračun tokova snaga na primjeru malog sustava koji sadrži jednu ili više mikromreža.

2. PREGLED PODRUČJA TEME

Glavna tema ovog rada zapravo jest sami sustav mikromreže. Mikromreža se može realizirati na dosta načina, a neki od njih analizirani su u sljedećim literaturama.

U literaturi [1] modelirana je jednostavna mikromreža s naprednim upravljačkim sučeljem u programskom paketu Typhoon HIL. Detaljno su opisane komponente potrebne za izradu modela mikromreže, postavljeni svi potrebni parametri kako bi model funkcionirao te je kreirano SCADA sučelje uz detaljan opis svih elemenata.

Autori u literaturi [2] u svrhu optimalnog upravljanja mikromrežom s fotonaponskom elektranom, baterijskim skladištem električne energije i fleksibilnim trošilima razvijaju optimizacijski model koji se bazira na mješovitom cjelobrojnom programiranju, a glavni preduvjet za pružanje pomoćnih usluga vlasnicima mikromreža objašnjen je kao određivanje optimalnog opsega pomoćne usluge te planiranje pogona mikromreže u takvim uvjetima.

U literaturi [3] demonstriran je laboratorijski model mikromreže. Korišten je fotonaponski izvor (tri panela različitih tehnologija), sustav za skladištenje energije (olovna baterija) i potrošači (električna sijalica i bojler te su simulirane izlazne snage).

U literaturi [4] objašnjava se postupak nastajanja optimizacijskog modela koji je korišten kako bi se prikazao utjecaj različitih elemenata mikromreže (kao i onih naknadno ugrađenih) na njenu fleksibilnost.

Autori u literaturi [5] prikazuju ruralnu elektrifikaciju sela na otocima Tonge pomoću mikromreže. Ta mreža spojena je s glavnom niskonaponskom distributivnom mrežom, čime se ona želi ojačati, a njena dostupnost povećati.

3. ELEKTROENERGETSKI SUSTAV

Elektroenergetski sustav (EES) može se definirati kao vrlo složen i velik sustav bez kojeg suvremeni svijet ne bi mogao funkcionirati. Služi za opskrbu potrošača električnom energijom, a prema literaturi [6] “sastoji se najčešće od četiri jasno odvojene cjeline:

- Proizvodnja električne energije
- Prijenos električne energije
- Distribucija električne energije
- Potrošnja električne energije”.

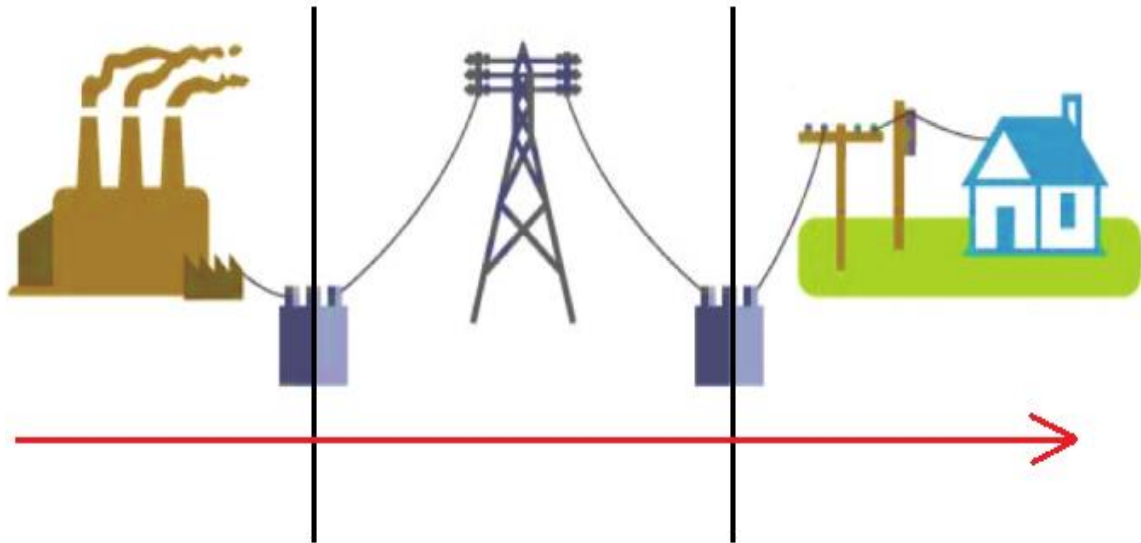
Detaljniji opis procesa rada elektroenergetskog sustava opisan je u sljedećem potpoglavlju, nakon navođenja glavnih značajki.

Kod rada elektroenergetskih sustava vrlo je bitna nazivna frekvencija, koju određuje duljina jednog sinusoidalnog vala (poznato je da val ima oblik sinusoide, jer je struja tu izmjenična). U Europi ona iznosi 50 Hz, dok je u SAD-u i Velikoj Britaniji 60 Hz. Vrlo je važno da je frekvencija konstantna, jer su uređaji u sustavu napravljeni tako da rade na točno određenim frekvencijama, inače bi radili neučinkovito i neispravno, a došlo bi čak i do kvarova. Da bi frekvencija bila stabilna, treba postojati ravnoteža između proizvodnje i potrošnje uz gubitke. U slučaju kada je proizvodnja veća od potrošnje, frekvencija je također veća, a kada je potrošnja veća, onda je frekvencija manja od 50 Hz. U Hrvatskoj je za održavanje frekvencije EES zadužen Operator prijenosnog sustava, koji se brine da se frekvencija nalazi unutar propisanih granica [6].

Još jedna važna stvar kod EES je trajna raspoloživost električne energije. To znači da EES treba omogućiti potrošačima da tijekom svog vremena, neovisno o dobu godine, dana, količini energije i sl., mogu bez problema i bez ograničenja koristiti električnu energiju koja im je potrebna [7].

U slučaju kvara jedne, ostale elektrane nadoknađuju njezin zaostatak povećanjem vlastite proizvodnje. Zbog toga postoji interkonekcija, a to je spajanje više sustava u jedan veliki radi svestranog dobitka [6].

3.1. Uloga distributivne mreže u tradicionalnom elektroenergetskom sustavu



Slika 3.1. Dijelovi tradicionalnog elektroenergetskog sustava [7]

Na slici 3.1. prikazan je tradicionalni elektroenergetski sustav podijeljen na tri glavna dijela.

Prvi dio označava proizvodnju električne energije, a prikazan je elektranom, tj. elektroenergetskim postrojenjem u kojem se ona proizvodi. U proizvodnji se koriste velike elektrane, tj. elektrane s velikim snagama, jer se dobivena električna energija prenosi visokonaponskim razinama na velike udaljenosti.

Drugi dio označava prijenos električne energije. Prikazan je dalekovodom putem kojeg se na visokonaponskim razinama događa prijenos električne energije od proizvođača do velikih potrošačkih centara (gradova, sela, regija) gdje zatim distribucijska mreža razdjeljuje energiju do potrošača.

Na “granicama” dijelova elektroenergetskog sustava nalaze se transformatorske stanice koje služe za mijenjanje naponskih razina.

Treći dio označava distribuciju električne energije te potrošnju. Prema literaturi [7]: “Distribucija je raspodjela električne energije iz prijenosnih transformatorskih stanica do krajnjih

potrošača pomoću sredjenaponske (35, 20 i 10 kV) i niskonaponske (0.4 kV) distributivne mreže.“

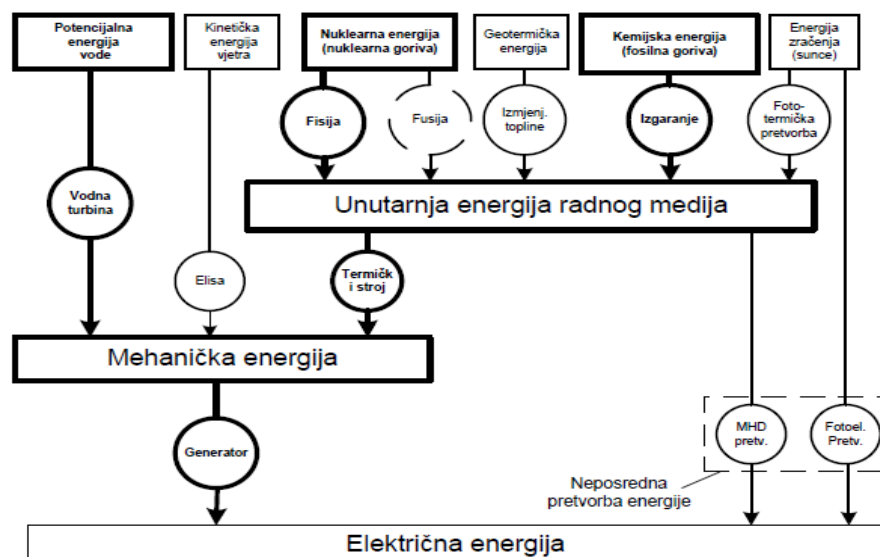
Kao što definicija kaže, u distribuciji električne energije koristi se niži napon nego u prijenosu, jer se energija raspodjeljuje distribucijskim vodovima od prijenosne mreže prema krajnjim korisnicima, tj. potrošačima na manje udaljenosti.

Potrošači su ključni za funkcioniranje elektroenergetskog sustava, jer se njihovim potrebama proizvođač prilagođava.

Crvena strjelica prikazuje tok električne energije u tradicionalnom elektroenergetskom sustavu, što znači da energija ide od proizvođača, preko prijenosne i distribucijske mreže, prema potrošaču.

Dakle, uloga distributivne mreže je preuzimanje električne energije iz prijenosne mreže i njenja razdioba do svih pojedinačnih potrošača.

Kao što je već navedeno, elektroenergetski sustav sastoji se od tri glavna dijela. Proces proizvodnje električne energije počinje u elektranama, čiji su postupci pretvorbe iz jednog oblika u drugi vidljivi na slici 3.2.



Slika 3.2. Postupci proizvodnje električne energije u elektranama [7]

Za prijenos električne energije vodovima na velike udaljenosti u tradicionalnim EES primjenjuje se visoki napon. U Europi je to najčešće napon od 110, 220 ili 400 kV), a u ostalim dijelovima svijeta i do 1000 kV.

Visoki napon primjenjuje se iz razloga da se gubici smanje. Gubici ovise o kvadratu struje, pa se povećanjem napona, uz uvjet da snaga ostane nepromijenjena, oni smanjuju te se tako povećava učinkovitost prijenosa [7].

Električna energija prenosi se prvo do transformatorskih stanica, da bi se u njima visoke naponske razine smanjile na niže te tako bile moguće za korištenje u kućanstvu i različitim industrijama [6].

Nakon raspodjele, za korištenje električne energije primjenjuje se napajanje faznim naponom od 230 V (u SAD-u 110 V). Tu električnu energiju koriste krajnji korisnici, ljudi, preko potrošača. Potrošači su uređaji koji funkcioniraju na način da električnu energiju pretvaraju u neki oblik korisne energije, a mogu biti pojedinačni i grupni [6][7].

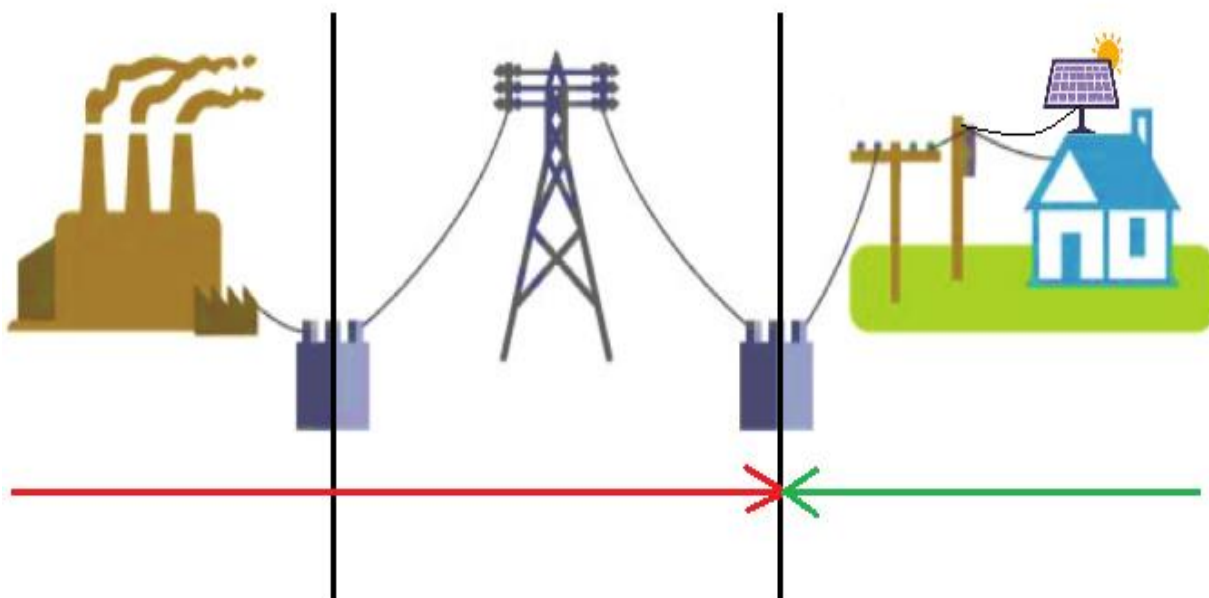
3.2. Uloga distributivne mreže u sustavu s distribuiranom proizvodnjom

Autori u literaturi [12] navode: „Distribuirana proizvodnja odnosi se na proizvodnju električne energije na decentraliziran način, odnosno zemljopisno raspoređen način, na području koje se opskrbljuje energijom i koje je blizu potrošača (koji je često vlasnik objekta).”

Stoga, distribuirana proizvodnja događa se u malim elektranama s malim snagama, koje su priključene na distribuiranu mrežu. Najčešće su to elektrane s obnovljivim izvorima električne energije, što znači da je distribuirana proizvodnja ekološki prihvatljiva. Takva proizvodnja uključuje i manje gubitke u vodovima, jer se nalazi blizu potrošača.

Iz toga proizlazi činjenica da distribucijska mreža na koju je spojena distribuirana proizvodnja postaje aktivna distribucijska mreža.

Prikaz elektroenergetskog sustava s distribuiranom proizvodnjom i utjecaj takve proizvodnje na aktivnu distribucijsku mrežu vidljiv je na slici 3.3.



Slika 3.3. Dijelovi elektroenergetskog sustava s distribuiranom proizvodnjom [7]

Osnovni dijelovi objašnjeni su u potpoglavlju 3.1., jer su jednaki kao za tradicionalni elektroenergetski sustav, samo je distribuirana proizvodnja u distribuciji dodana. Distributivnu proizvodnju simbolizira fotonaponski panel koji je dodan na kuću.

Glavna razlika u odnosu na elektroenergetski sustav bez distribuirane proizvodnje je ta da u njemu nije postojao izvor električne energije u distribuciji, a u distribuiranom sustavu s distribuiranom proizvodnjom postoji. To može biti bilo koji izvor električne energije, a u ovom primjeru to je Sunce. Ta razlika prikazana je zelenom strjelicom. Ona označava tok električne energije u smjeru suprotnom od toka tradicionalnog sustava, što znači da se dio energije koja nije potrošena može vratiti u sustav.

Dakle, dodatna elektrana proizvodi određenu količinu električne energije te tako doprinosi radu elektroenergetskom sustava, povećavajući mu funkcionalnost i ekonomičnost.

3.3. Mikromreže

Prema literaturi [8], mikromreže su definirane kao “skupina međusobno povezanih opterećenja i distribuiranih nergetskih izvora unutar jasno definiranih električnih granica, koje djeluju kao jedna kontrolirana cjelina s obzirom na mrežu”.

Definicija mikromreže iz literature [10] glasi: “Mikromreža je lokalni, međusobno povezani energetska sustav unutar jasno definiranih električnih granica koja može biti:

- povezana mikromreža s mogućnošću otočnog pogona ili otočna mikromreža koja uključuje opterećenja, decentralizirane energetske izvore i pohranu energije,
- može obuhvaćati više tipova energije (električna, toplinska i sl.) ili samo električnu,
- način rada može biti s mrežom ili izvan mreže (otočno),
- samostalan entitet s vlastitom neovisnom kontrolom rada u oba načina,
- raspon snage kreće se od nekoliko kW do više MW, a napona može ići čak i do više stotina kV. “

Prema literaturi [7], “Različiti režimi rada i moguće arhitekture mikromreža zadovoljavaju potrebe korisnika i za električnom i za toplinskom energijom, a osim što lokalno povećavaju pouzdanost, smanjuju emisije stakleničkih plinova te poboljšavaju kvalitetu električne energije, potencijalno mogu smanjiti i cijenu opskrbe energijom.”

Glavni zadatak mikromreža je povezivanje dijelova sustava u jednu cjelinu. One najčešće povezuju sustave na sredjenaponskoj i niskonaponskoj razini, a mikromreže je moguće formirati i na visokonaponskim razinama (mikromreže na visokom naponu nisu proučavane u ovom završnom radu) [7].

Mogu funkcionirati povezane s glavnom mrežom ili potpuno samostalno, ne oviseći o njoj. Za mikromreže, glavna velika mreža važna je zbog održavanja stalne frekvencije sustava i napona. Između njih postoji dvosmjerna komunikacija, tako da obje strane mogu primiti i poslati informaciju u slučaju nekog kvara i problema, pri čemu se mikromreža odvaja i prebacuje u samostalni ili otočni način rada [8].

Važan cilj vođenja mikromreže je neprekidno napajanje, čak i u slučaju kvara, preopterećenja i ostalih potencijalnih problema. Pozitivne strane su također i te da one mogu biti potpuno neovisne o distribuciji, što se naziva “otočni rad”, učinkovitije su jer je proizvodnja električne energije smještena lokalno, blizu opterećenja, pa su manji gubici vodova i cijena distribucije [7].

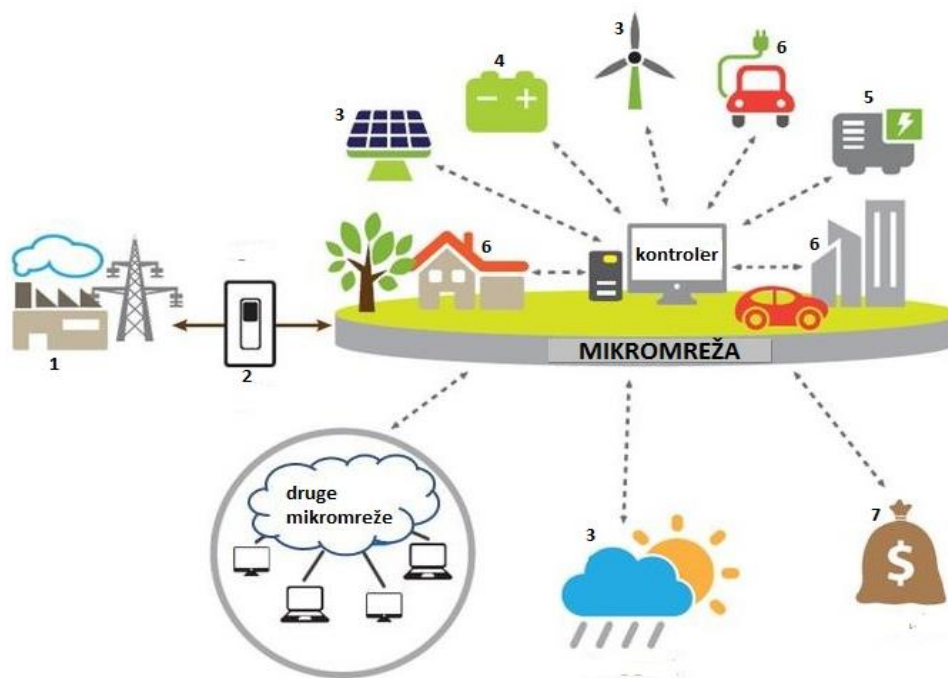
Mikromreže su povezane s glavnom mrežom preko zajedničke priključne točke (*engl. Point of Common Coupling PCC*), a ta točka definira način rada (otočni ili sinkroni – spojena na mrežu)

mikromreže [7]. Kada su spojene, onda je prekidač koji se nalazi u točki spajanja (PCC) točka zatvorena, a mikromreža je povezana s glavnom mrežom.

Unutar strukture mikromreže nalaze se različiti neovisni distribuirani izvori energije, kao što su npr. vjetroelektrane, fotonaponske elektrane, dizel (biodizel) agregati te uređaji za pohranu, npr. akumulatorske baterije. Oni su integrirani unutar mikromreže, kako bi svaki dio obavljao svoj zadatak [8].

Dakle, mikromreža je geografski određen sustav koji može raditi sam za sebe, ima svoju vlastitu proizvodnju, potrošnju i potrošače kojima upravlja te može biti spojen i odspojen od mreže.

Primjer mikromreže vidljiv je na slici 3.4.



Slika 3.4. Prikaz mikromreže [8]

Brojem **jedan** označena je glavna mreža elektroenergetskog sustava na koji se mikromreža spaja. Vrlo važan dio sustava mikromreže označen je brojem **dva**. On prikazuje prekidač koji simbolizira mogućnost mikromreže da bude spojena ili odspojena od glavne mreže. Većinu vremena prekidač je zatvoren, pa mikromreža ne radi samostalno. Dobra stvar je ta što se u slučaju nekog kvara u mreži prekidač isključiti te mikromreža radi samostalno i tako potrošač ima svoju električnu energiju, neovisno o ostatku mreže. Brojem **tri** označeni su različiti izvori električne energije iz kojih mikromreža prikuplja energiju za sebe, a oni mogu biti obnovljivi i

neobnovljivi. Mikromreža je većinu vremena spojena na glavnu mrežu i zbog toga što neće uvijek imati potrebnu količinu energije zbog različitih utjecaja, npr. zbog nejednake količine Sunčeve svjetlosti u različitim danima i godišnjim dobima. Broj **četiri** označava bateriju, koja se koristi za uskladištenje i pohranu viška energije. S druge strane, višak energije može biti veći od samog kapaciteta baterije, pa se ta energija može prodati glavnoj mreži, što je prikazano brojem **sedam** koji označava obostranu suradnju glavne mreže s mikromrežom. Broj **pet** simbolizira pričuvni generator, koji se koristi kao rezerva u slučaju nekog kvara. Brojem **šest** označeni su različiti potrošači električne energije.

Mikromreže nisu zamjena za klasične elektroenergetske sustave, to su mreže koje se mogu autonomno odvojiti od glavne elektroenergetske mreže. One trebaju imati mogućnost funkcioniranja bez napajanja iz glavnog sustava, pa su im primarni izvori energije lokalni generatori. Glavna mreža je i dalje prisutna, ali se smatra sekundarnom [4]. To ne znači da će sve mikromreže koje mogu funkcionirati u otočnom načinu rada konstantno raditi samostalno, nego u okviru konvencionalne mreže [7].

U mikromrežama može postojati mogućnost upravljanja potrošnjom, primjerice kada je na raspolaganju veća količina Sunčeve svjetlosti, koristi se i veća količina električne energije, a u slučaju nedostatka energije, troši se električna energija ili iz vlastite pohrane ili iz glavne mreže.

4. PRIMJERI MIKROMREŽA

Prema literaturi [13], problematika mikromreža najviše je proučavana u Sjevernoj Americi, Europskoj uniji i Japanu. U sljedećim potpoglavljima detaljnije su opisani neki primjeri mikromreža iz Europske unije i Sjeverne Amerike.

Europska unija je prepoznala mikromreže kao jedno od najvažnijih rješenja za poboljšanje pouzdanosti elektroenergetskih sustava (posebice distributivne mreže) i za povećanje prihvata elektrana na obnovljive izvore energije. Europski peti Okvirni program (1998. – 2002.) [14] i šesti Okvirni program (2002. – 2006.) [15] poznati kao „Energija, okoliš i održivi razvoj“ promoviraju i potiču brojne istraživačke projekte o strategijama upravljanja i rada distribuirane proizvodnje.

Europska komisija je 2006. godine objavila zelenu knjigu „European Smart grids Technology Platform: Vision and strategy for Europe’s Electricity networks for the Future“ [16] u kojoj je razrađen koncept napredne mreže te je istaknut perspektivni dugoročni plan, a to je izgradnja napredne mreže koja se sastoji od centraliziranih elektrana i mikromreža, kako bi se postigla veća pouzdanost, manje zagađenje okoliša i veća ekonomska korist. Taj plan uvršten je u srž sedmog okvirnog programa (2007. – 2013.) [17].

4.1. Kythnos Microgrid

Kythnos Microgrid je projekt ostvaren 1980. godine na grčkom otoku Kythnos suradnjom njemačke tvrtke SMA Technologie AG (*njem. System, Mess and Anlagentechnik*) i Nacionalnog tehnološkog sveučilišta u Ateni. Prikaz otoka Kythnosa dan je na slici 4.1.



Slika 4.1. Prikaz naselja otoka Kythnos[19]

Ona se zapravo ne smatra pravim oblikom mikromreže, jer može raditi jedino u otočnom načinu rada, tj. ne može se spojiti na glavni elektroenergetski sustav. Mikromreža je postavljena kao trofazni (400 V, 50 Hz) sustav koji podržava istraživanje o temama rada mikromreže, strategije upravljanja te pouzdanost sustava [13].

Kythnos je mikromreža sastavljena od nadzemnih dalekovoda i paralelno izvedenog komunikacijskog kabela. Na otoku su izgrađena dva podsustava. Prvi podsustav predstavlja energetska i sadrži fotonaponsku elektranu od 10 kW, uz bateriju nazivnog kapaciteta od 53 kWh i dizelski agregat od 5 kW nazivne snage. Prvi podsustav je trofazni i služi za opskrbu potrošača na otoku. Drugi podsustav se sastoji od fotonaponske elektrane snage 2 kW i baterije kapaciteta 32 kWh te on služi za opskrbu IT opreme za nadzor i komunikaciju.

Snaga u kući svakog korisnika ograničena je osiguračem od 6 A. Kada kupci zahtijevaju više energije nego što fotonaponski paneli mogu izravno pružiti, aktivira se jedan ili više pretvarača baterije od 3,6 kW.

Usred naselja izgrađena je sistemska kuća površine 20 m² kako bi se u nju smjestili pretvarači baterija, baterije za pohranu, dizel agregat i njegov spremnik, računalna oprema za nadzor i komunikacijski hardver [18].

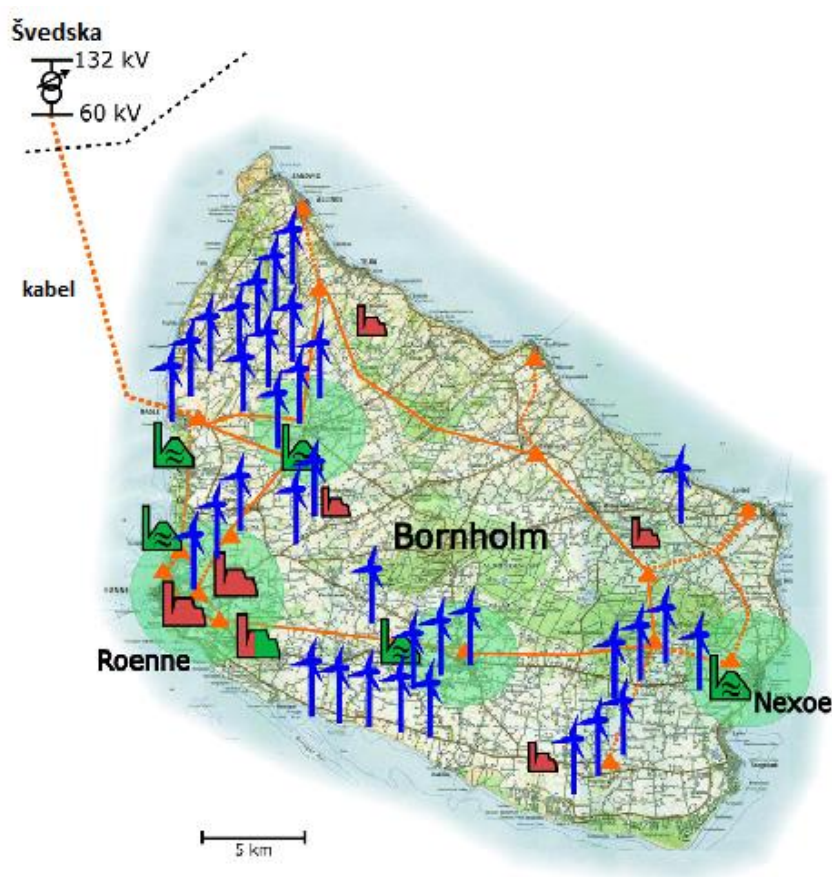


Slika 4.2. Prikaz fotonaponskih panela na otoku Kythnos [18]

4.2. Bornholm Microgrid

Sustav napajanja Bornholm je danski distribuirani sustav smješten na otoku Bornholm, južno od Švedske. Mikromreža Bornholm posebno se ističe kao jedini europski demonstracijski projekt mikromreže koja funkcioniра na srednjenaponskoj razini. [13]

Sustav može funkcionirati odvojeno, u otočnom načinu rada te je zbog toga pogodan za koncept mikromreže. Vršno opterećenje na otoku iznosi oko 63 MW, a godišnja potrošnja električne energije u 2007. godini iznosila je 262 GWh. Snaga vjetra činila je 30,2% proizvodnje električne energije u 2007. godini, što pridonosi uključivanju velike količine vjetroturbina u jedan sustav u otočnom načinu rada. [20]



Slika 4.3. Prikaz mikromreže Bornholm povezane sa Švedskom [21]

Na slici 4.3. je prikazano kako je mikromreža na otoku Bornholm spojena sa Švedskom elektroenergetskom mrežom preko transformatora 130/60 kV. Ukupna površina otoka je 588,5 km², a sama mikromreža sadrži čak 950 transformatorskih stanica 10/0,4 kV i 16 transformatorskih stanica 60/10 kV [21].

Operator distribucijskog sustava na otoku Bornholmu se naziva Østkraft [22] i električnom energijom opskrbljuje više od 28 000 kupaca. Glavna kontrolna soba Østkrafta za mikromrežu koristi dva SCADA (*engl. Supervisory Control And Data Acquisition*) sustava [23]: ABB Network Manager [24] i Vestas Online [25].

Prvi sustav uzima rezultate mjerenja na tri načina:

- kao trenutne vrijednosti od 10 sekundi (u 14 dana)
- kao prosječne vrijednosti od jedne minute (u mjesec dana)
- kao prosječne vrijednosti od jednog sata (u jednoj godini) [22]

Drugi sustav koristi se za upravljanje sa šest kontroliranih vjetroturbina, a u njemu se mjerenja pohranjuju kao prosječne vrijednosti od 10 minuta [22].

Također, SCADA sustav mjeri:

- napon u kV,
- struju u A,
- aktivnu snagu u MW,
- reaktivnu snagu u Mvar [22]

Tehnologija koja služi za opskrbu sustava mikromreže sastoji se od:

- 14 dizel generatora (snage 34 MW)
- jedne parne turbine na loživo ulje (snage 25 MW)
- jedne parne turbine koja radi iz smjese loživog ulja, ugljena i drva (snage 37 MW)
- 35 vjetroturbine (snage 29 MW)
- dvije bioplinske turbine (snage 2 MW) [21]

Sjeverna Amerika je zbog povećanja učinkovitosti korištenja energije te pouzdanosti elektroenergetskih sustava, pojačala istraživanja tehnologija povezanih s mikromrežama, podržavajući stotine istraživačkih instituta, fakulteta, tvrtki i nacionalnih laboratorija. Američko Ministarstvo energije, DOE (*engl. The United States Department of Energy*) smatra mikromreže temeljem budućih elektroenergetskih sustava.

U Americi istraživanja o mikromrežama i tehnologijama distribuirane proizvodnje uglavnom vodi CERTS (*engl. Consortium for Electric Reliability Technology Solutions*) [26], jedna od

najmjerodavnijih organizacija u Americi (u području mikromreža i distribuirane proizvodnje), a objavila je niz programskih dokumenata koji opisuju koncept i teoriju upravljanja mikromrežom. [13]

4.3. Demonstracijska platforma CERTS Microgrid

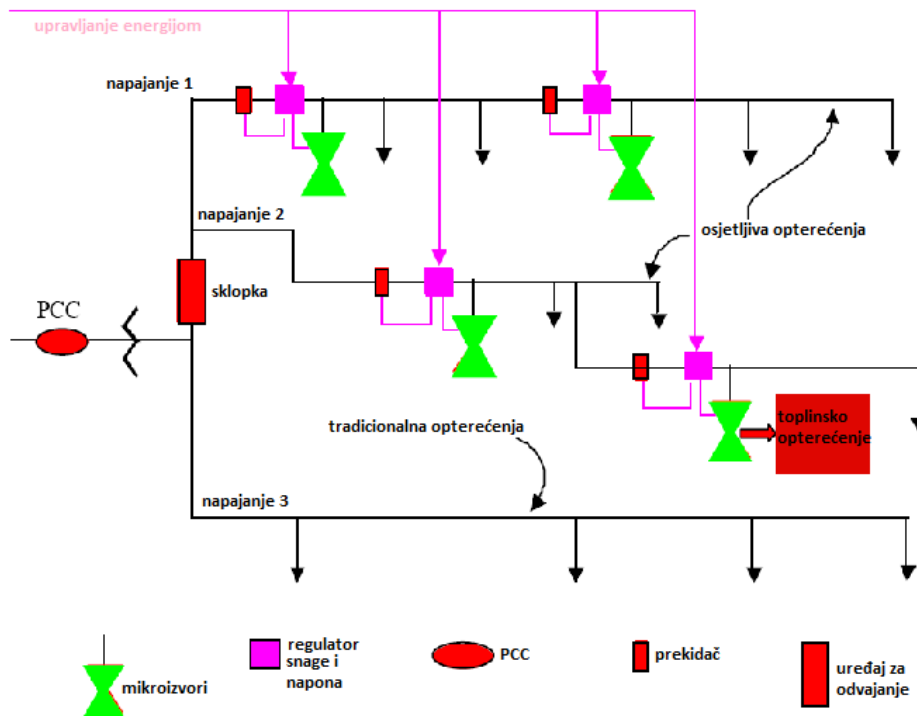
Koncept koji je predložio CERTS uključuje dvije ključne komponente: automatske prekidače te autonomne izvore distribuirane proizvodnje. Kada dođe do kvara ili poremećaja u glavnoj mreži elektroenergetskog sustava, automatski prekidači u vrlo kratkom vremenu prebacuju mikromrežu u otočni način rada, zbog poboljšanja kvalitete napajanja. Dok mikromreža radi u otočnom načinu rada, distribuirani izvori energije preuzimaju upravljanje mikromrežom i regulaciju aktivnom i reaktivnom snagom, tako da se privremeni otočni pogon može stabilno održati [13].

Nakon što je koncept potvrđen u laboratoriju, CERTS je uspostavio demonstracijsku platformu u Dolan Technology Center (Ohio, Kolumbija), koju je sponzorirala tvrtka AEP (*engl. American Electric Power*).

Sustav se sastoji od 3 voda za napajanje:

- dalekovod A koji je standardni
- vod B koji se spaja na plinsku turbinu snage 60 kW (uključujući i uređaje za pohranu energije) i upravljivo opterećenje i
- vod C koji povezuje dvije plinske turbine snage 60 kW i osjetljiva opterećenja [13]

Ovaj sustav uglavnom se koristi za proučavanje problema paralelnog rada sustava distributivne mreže, kao i za kvalitetu napajanja za osjetljiva opterećenja [13].



Slika 4.6. Koncept CERTS-ove mikromreže [29]

Tipičan model CERTS-ove mikromreže prikazan je na slici 4.6. Sastoji se od mikro-izvora, regulatora snage i napona, točke zajedničkog spajanja (PCC), prekidača, napajanja, uređaja za odvajanje i opterećenja. [29]

Koncept CERTS-ovih mikromreža predstavlja inovativan pristup kontroli rada izvora energije i opterećenja unutar mikromreže, dok minimalizira potrebu za komunikacijom među njima kako bi se uspostavili i održali električni zahtjevi za siguran i stabilan rad. Dizajn mikromreža pruža visoku pouzdanost sustava i veliku fleksibilnost u smještaju distribuirane proizvodnje unutar mikromreže. CERTS nudi sve te funkcije po znatno nižim troškovima od tradicionalnih pristupa uključivanjem koncepata peer-to-peer i plug-and-play za svaku komponentu unutar mikro mreže.

Koncept **peer-to-peer** osigurava da nijedna komponenta (poput glavnog upravljača ili središnje jedinice za pohranu) nije potrebna za rad mikromreže. Stoga, samim svojim dizajnom ona može nastaviti raditi čak i s gubitkom pojedine komponente ili generator, a s jednim dodatnim izvorom ($N + 1$) može osigurati još veću razinu pouzdanosti.

Koncept **plug-and-play** znači da se distribuirani električni izvori mogu smjestiti u bilo koju točku unutar mikromreže, bez ponovnog inženjeringa njihovih kontrola. Funkcija plug-and-play slična je fleksibilnosti kućanskih aparata. Odnosno, kao što se aparat može priključiti na mrežu

gdje god postoji utičnica, tako se mogu locirati jedinice distribuirane energije na bilo kojem mjestu unutar objekta ili zgrade gdje bi mogle biti najpotrebnije, za razliku od tradicionalnog modela, gdje klasteri distribuiraju proizvodnju u jednoj točki kako bi pojednostavnili zadatke električne integracije. U kombiniranim primjenama topline i energije, plug-and-play model olakšava smještanje distribuiranih električnih izvora neposredno uz toplinska opterećenja, omogućujući tako učinkovitiju upotrebu otpadne topline bez složenog sustava za distribuciju topline, kao što su cijevi za paru i rashlađenu vodu i gubici energije povezani s njima [29].

4.4. Sandia National Laboratory

Osim CERTS-a, po pitanju istraživanja mikromreža i distribuirane proizvodnje vrlo je aktivan i NREL (*engl. National Renewable Energy Laboratory*) [30]. Laboratorij NREL izgrađen je za promicanje istraživanja o tehnologijama obnovljivih izvora energije. Njihov sustav je sastavljen od fotonapona, vjetroagregata, mikro-plinskih turbina i uređaja za pohranu energije, a koristi se za ispitivanje pouzdanosti sustava s distribuiranom proizvodnjom i ostalih obnovljivih izvora energije povezanih s mikromrežama. Na temelju eksperimentalnih rezultata u laboratoriju NREL formuliran je protokol IEEE 1547 [31].

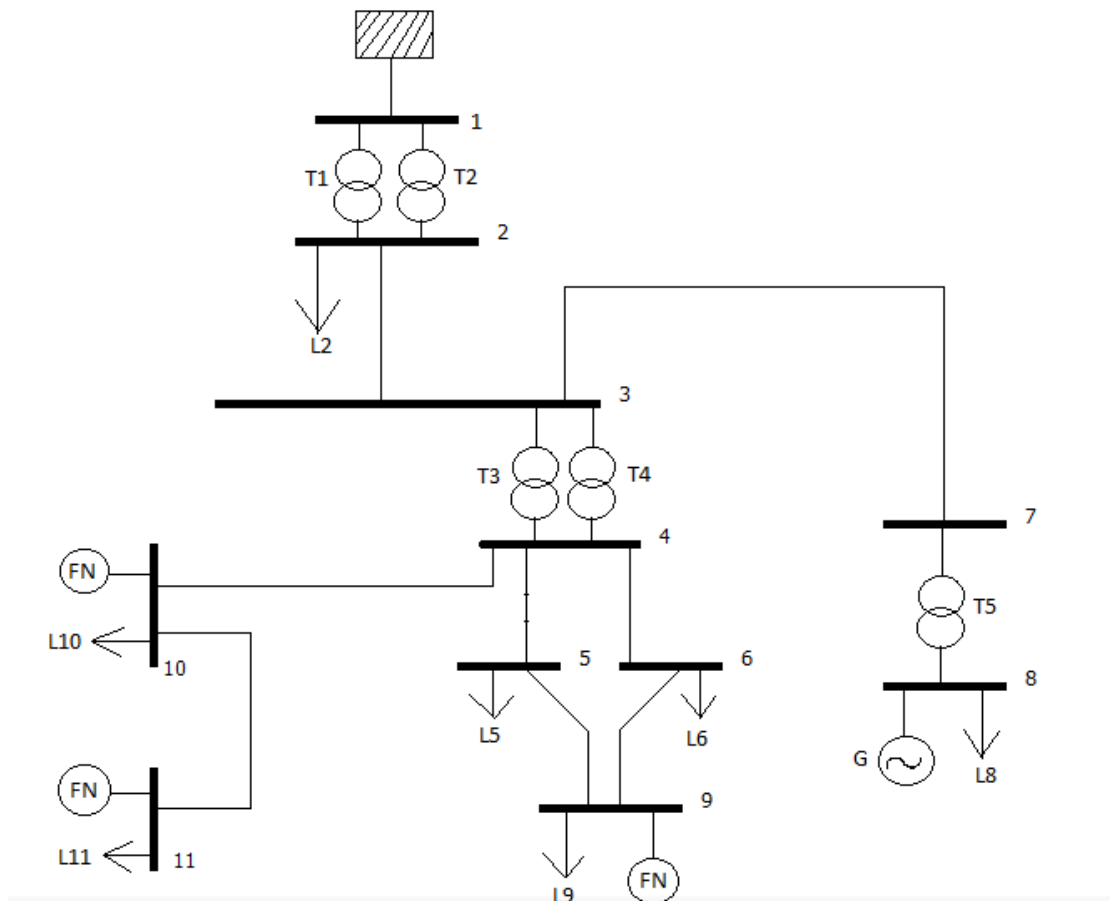
Jedan od NREL-ovih laboratorija je Sandia National Laboratory, poznat i kao DELT (*engl. Distributed Energy Technology Laboratory*) [30], kojeg je DOE isprva osnovao za proučavanje i demonstraciju fotonaponskih tehnologija, a sada služi za istraživanja i ispitivanja više distribuiranih izvora proizvodnje, kao što su fotonaponske elektrane, plinske turbine i vjetroturbine [32].

Uz kontrolu na gornjoj razini upravljanja, sustav se može konfigurirati kao trofazni (480 V) sustav mikromreže koji funkcionira i na mrežnom priključku i u otočnom radu. Praćenjem vrijednosti napona i struje na izmjeničnoj i istosmjernoj naponskoj strani, istraživači mogu procijeniti učinkovitost korištenja energije i utjecaje na rad mikromreže zbog promjena u napajanju i opterećenju [13].

5. MODELIRANJE SUSTAVA I ANALIZA PRIMJENOM PROGRAMSKE PODRŠKE

Praktični dio simulacije u ovom završnom radu bit će odrađen u računalnom programu *PowerWorld* [33], po modelu poljoprivrednog poduzeća koji je rađen u diplomskom radu [34]. Radit će se proračun tokova snaga te promatrati naponi i gubici za četiri različita slučaja rada distributivnog sustava. **Prvi** slučaj bit će klasični distributivni sustav koji se jednosmjerno napaja iz tradicionalne mreže, **drugi** će biti aktivna distributivna mreža na koju je priključena bioplinska elektrana, **treći** primjer je transformacija dijela distributivne mreže u mikromrežu koja sadrži bioplinsku elektranu i fotonaponske elektrane i koja radi u spoju s distributivnom mrežom, a **četvrti** slučaj bit će ta ista mikromreža, ali u otočnom načinu rada.

5.1. Modeliranje sustava programskom podrškom PowerWorld



Slika 5.1. Model promatranog sustava mikromreže

Sustav koji se promatra je klasični elektroenergetski sustav koji je napajan iz tradicionalne distributivne mreže, čije sabirnice predstavljaju:

- sabirnica **3**: točka zajedničkog spoja mikromreže sa vanjskom opskrbnom mrežom
- sabirnica **5**: štala za muzne krave 1
- sabirnica **6**: upravna zgrada i pomoćni objekti
- sabirnica **9**: štala za muzne krave 2
- sabirnica **10**: dvorana za mužnju
- sabirnica **11**: štala za krave u tovu [34]

Također sadrži i pet transformatora, čije vrijednosti su prikazane u tablici 5.1.

Tablica 5.1. Nazivni podaci transformatora

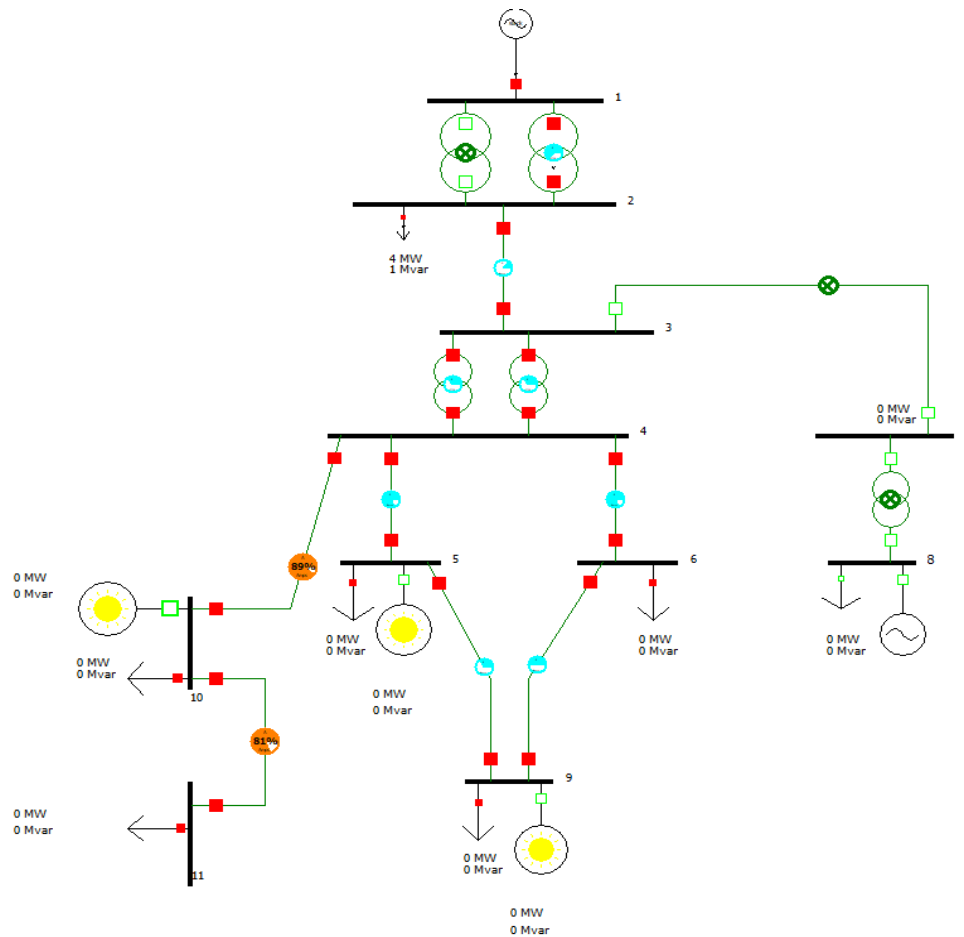
Oznaka	Snaga	Napon		Gubici		Spoj	u_k
		viši	niži	prazni	zbog		
	[kVA]	[kV]	[kV]	[W]	[W]		[%]
T1,T2	8000	35	10	9400	54000	Ynd5	7
T3,T4	1000	10	0,4	1750	13500	Dyn5	6
T5	1600	10	0,4	2550	19800	Dyn5	5

U tablici 5.2. dani su podaci maksimalne potrošnje za pojedina trošila.

Tablica 5.2. Maksimalna potrošnja trošila [34]

Trošilo	P_{\max} [kW]	Q_{\max} [kVAr]
L2	4000	1320
L5	150	31
L6	50	2,23
L8	30	6
L9	150	31
L10	200	50
L11	125	30

5.2. Jednosmjerno napajan distributivni sustav



Slika 5.2. Prikaz modelirane mreže u programu PowerWorld za prvi slučaj

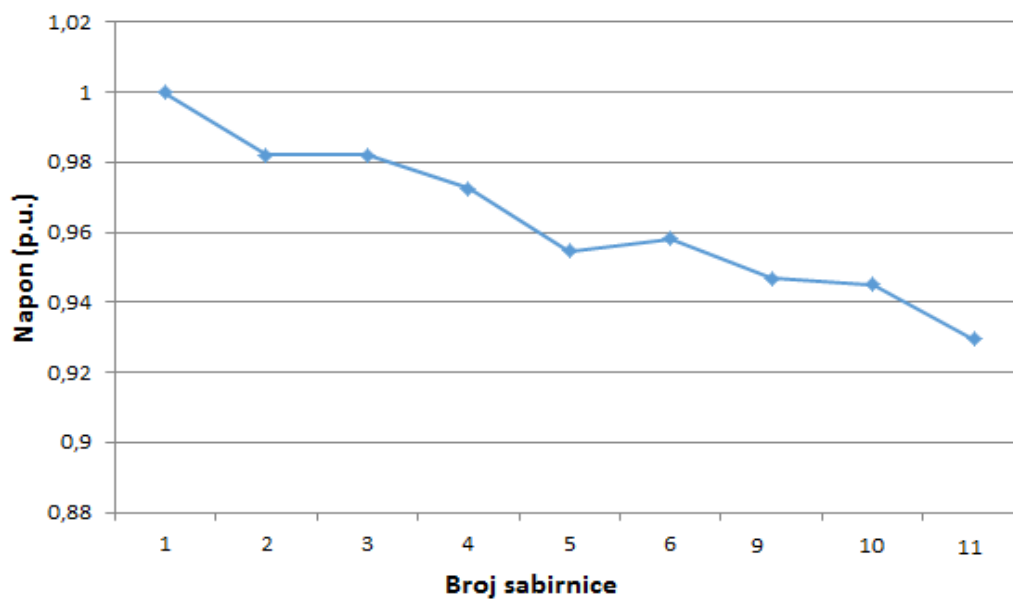
U prvom slučaju elektroenergetski sustav napaja se iz tradicionalne distributivne mreže predočene simbolom generatora (4,72 MW i 1,71 MVar), koja je spojena na sabirnicu 1 od 35 kV. U mreži su preko ostalih sabirnica spojene i upravna zgrada, štale za muzne krave, dvorana za mužnju, štala za krave u tovu te četiri transformatora. Sabirnice 7 i 8 te fotonaponske elektrane u ovom slučaju su isključene i ne promatramo ih, što znači da je tok električne energije jednosmjernan, odnosno energija ide samo iz distribucijske mreže prema potrošačima, ali se ne vraća.

Vrijednosti napona (p.u.) sabirnica koje promatramo u simulaciji dane su u tablici 5.3.

Tablica 5.3. Jedinična vrijednost napona sabirnice (p.u.)

Broj sabirnice	Jedinični napon
1	1
2	0,98209
3	0,98204
4	0,97245
5	0,95465
6	0,95809
9	0,94672
10	0,94494
11	0,92938

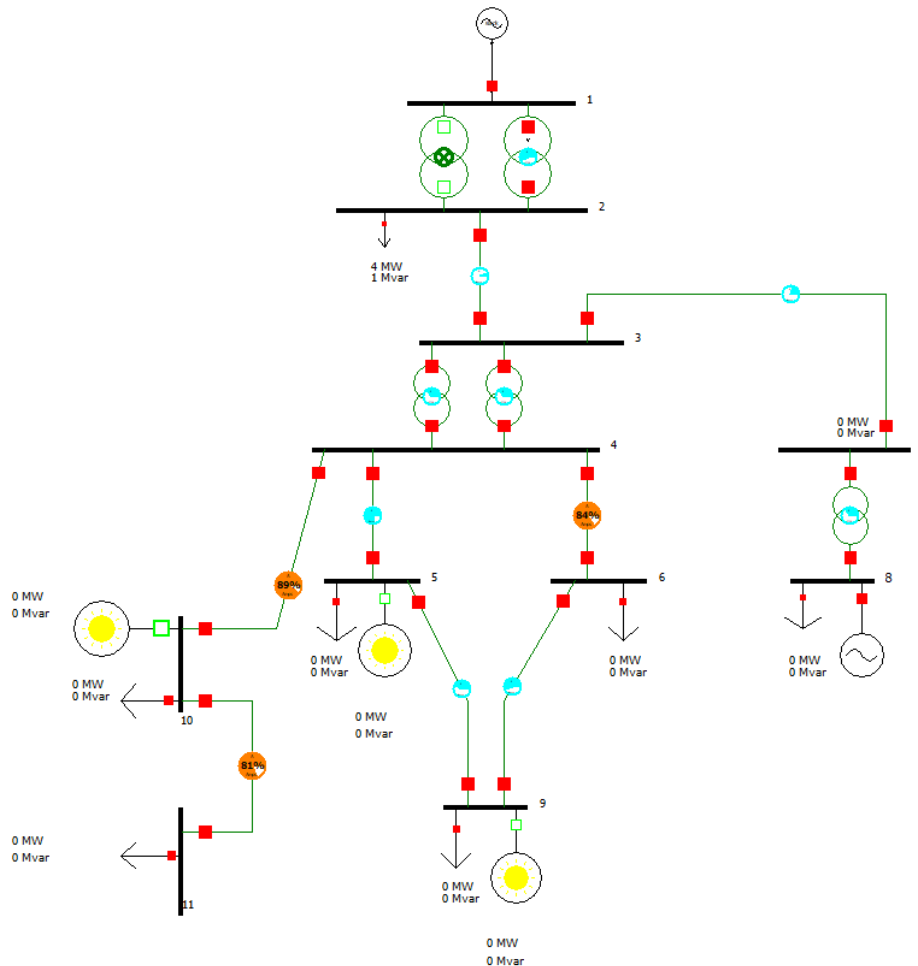
Jasniji prikaz napona (p.u.) sabirnice dan je u grafikonu na slici 5.3.



Slika 5.3. Prikaz vrijednosti napona (p.u.) za pojedine sabirnice

Kako su sabirnice 7 i 8 isključene, nema pada napona na njima – bili bi nula, pa su i brojevi u grafikonu prilagođeni tome. Naponi (p.u.) na ostalim sabirnicama razlikuju se međusobno, odnosno sa svakom sabirnicom napon se dodatno smanjuje, što znači da se prijenosom električne energije u distribuciji od proizvođača do potrošača javljaju gubici. Konkretno, u ovom slučaju gubici iznose 0,04 MW.

5.3. Distributivni sustav s bioplinskom elektranom



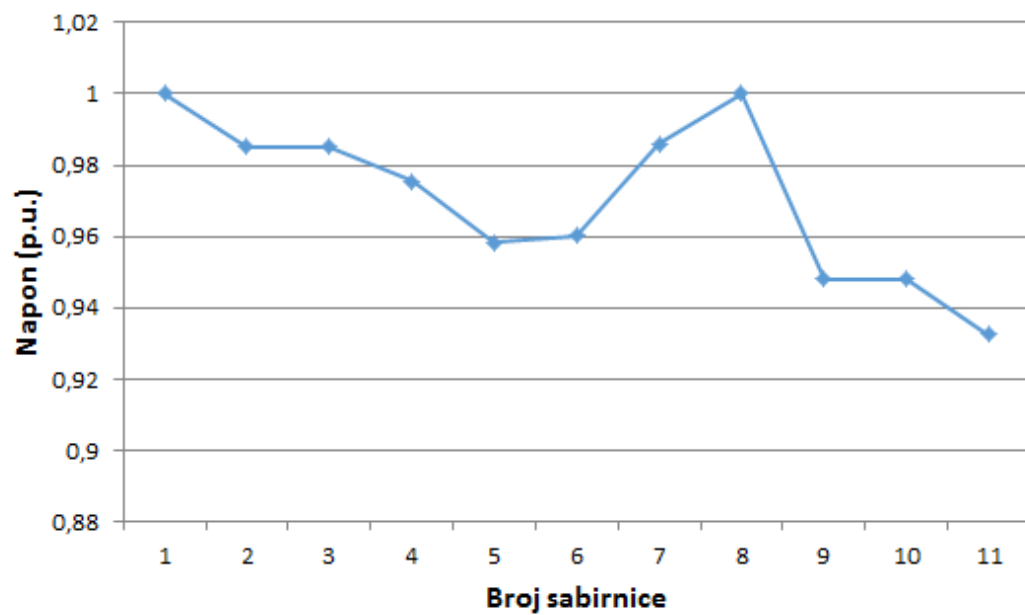
Slika 5.4. Prikaz modelirane mreže u programu PowerWorld za drugi slučaj

U drugom slučaju promatra se originalna mreža s nadograđenom bioplinskom elektranom nazivne snage 500 kW. Razlika u odnosu na prvi slučaj je ta da su ovdje sabirnice 7 i 8 uključene, a one simboliziraju bioplinsku elektranu prikazanu pomoću bioplinskog generatora. Ta elektrana predstavlja distribuirani izvor energije koji sada čini aktivnu distributivnu mrežu te se na osnovu tih razlika promatraju naponi (p.u.) svih sabirnica i njihova razlika. Naponi (p.u.) sabirnica u ovom slučaju dani su u tablici 5.4.

Tablica 5.4. Jedinična vrijednost napona i sabirnice (p.u.)

Broj sabirnice	Jedinični napon
1	1
2	0,98510
3	0,98509
4	0,97553
5	0,95838
6	0,96033
7	0,98602
8	1,00002
9	0,94789
10	0,94810
11	0,93260

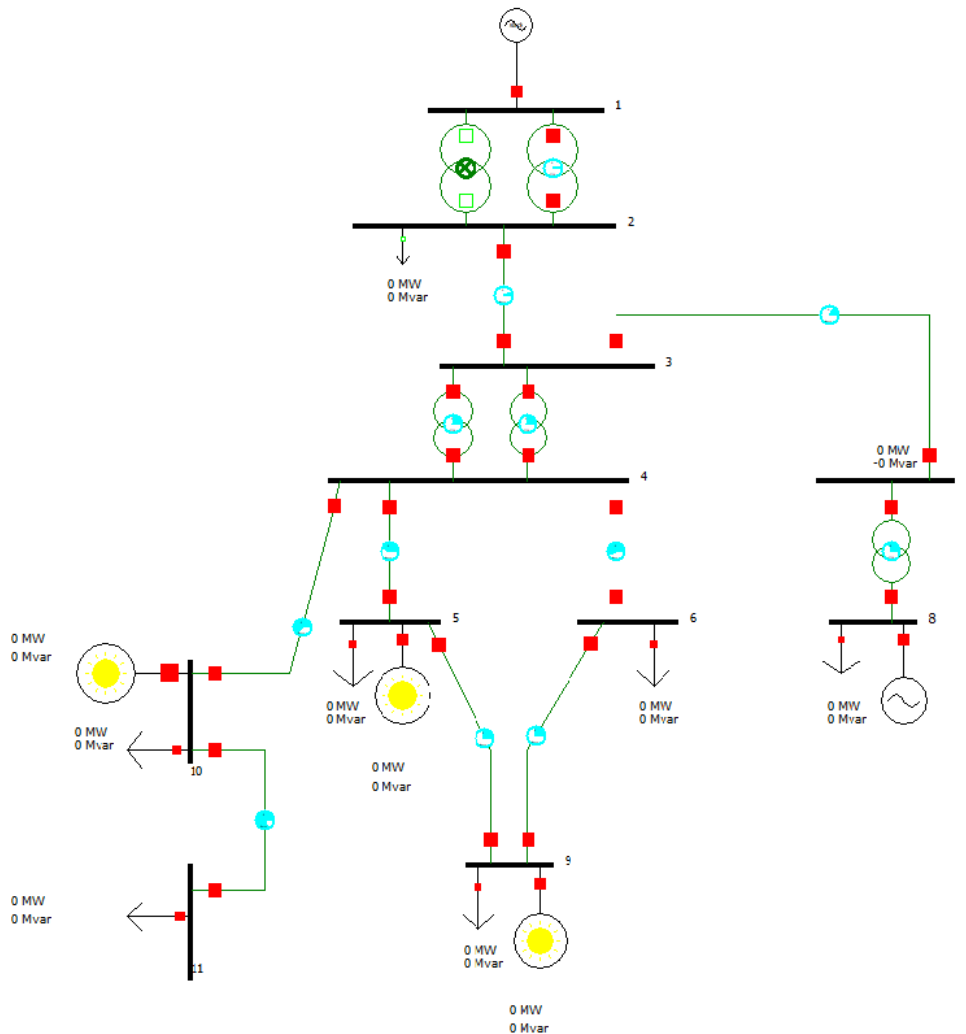
Grafički prikaz napona (p.u.) sabirnica je na slici 5.4.



Slika 5.4. Prikaz vrijednost napona (p.u.) za pojedine sabirnice

Kako su u ovom slučaju sabirnice 7 i 8 uključene u sustav, promatramo i njihov napon (p.u.). U drugom slučaju naponi su malo veći nego u prvom zbog distributivne proizvodnje, jer se dio električne energije vraća u distributivni sustav. S druge strane, veći su i gubici, jer ima više elemenata, pa se promatraju i dodatni gubici koji se javljaju na njima. Ovdje su gubici 0,05 MW.

5.4. Formiranje mikromreže s bioplinskim postrojenjem i fotonaponskom elektranom



Slika 5.5. Prikaz modelirane mreže u programu PowerWorld za treći slučaj

U trećem slučaju na originalnoj mreži uključene su tri fotonaponske elektrane na sabirnicama 5, 9 i 10 te je time formirana mikromreža koja radi u spoju s distributivnom mrežom preko sabirnice 3. To znači da ovdje zajedno s glavnom mrežom funkcioniraju i bioplinska elektrana i fotonaponske elektrane. Nazivna snaga bioplinske elektrane je 500 kW, a snage fotonaponskih elektrana dane su u tablici 5.5.

Tablica 5.5. Nazivni naponi fotonaponskih elektrana

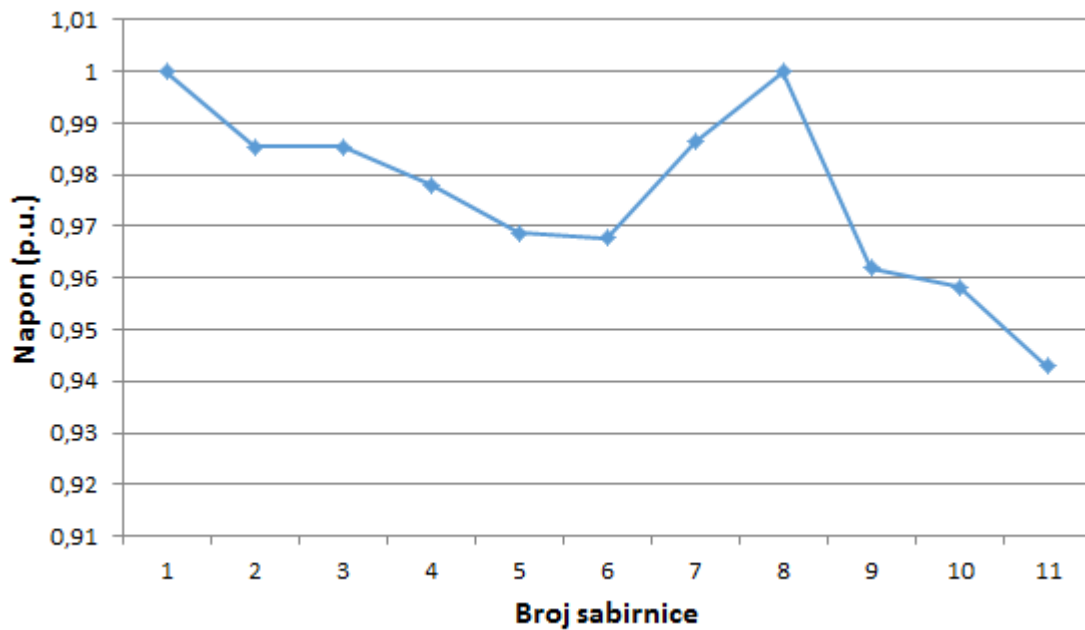
Fotonaponska elektrana	Nazivna snaga [kW]
FN5	100
FN9	150
FN10	120

Naponi (p.u.) sabirnice za treći slučaj prikazani su u tablici 5.6.

Tablica 5.6. Jedinična vrijednost napona sabirnice (p.u.)

Broj sabirnice	Jedinični napon (p.u.) sabirnice
1	1
2	0,98543
3	0,98544
4	0,97793
5	0,96861
6	0,96783
7	0,98637
8	1
9	0,96183
10	0,95829
11	0,94296

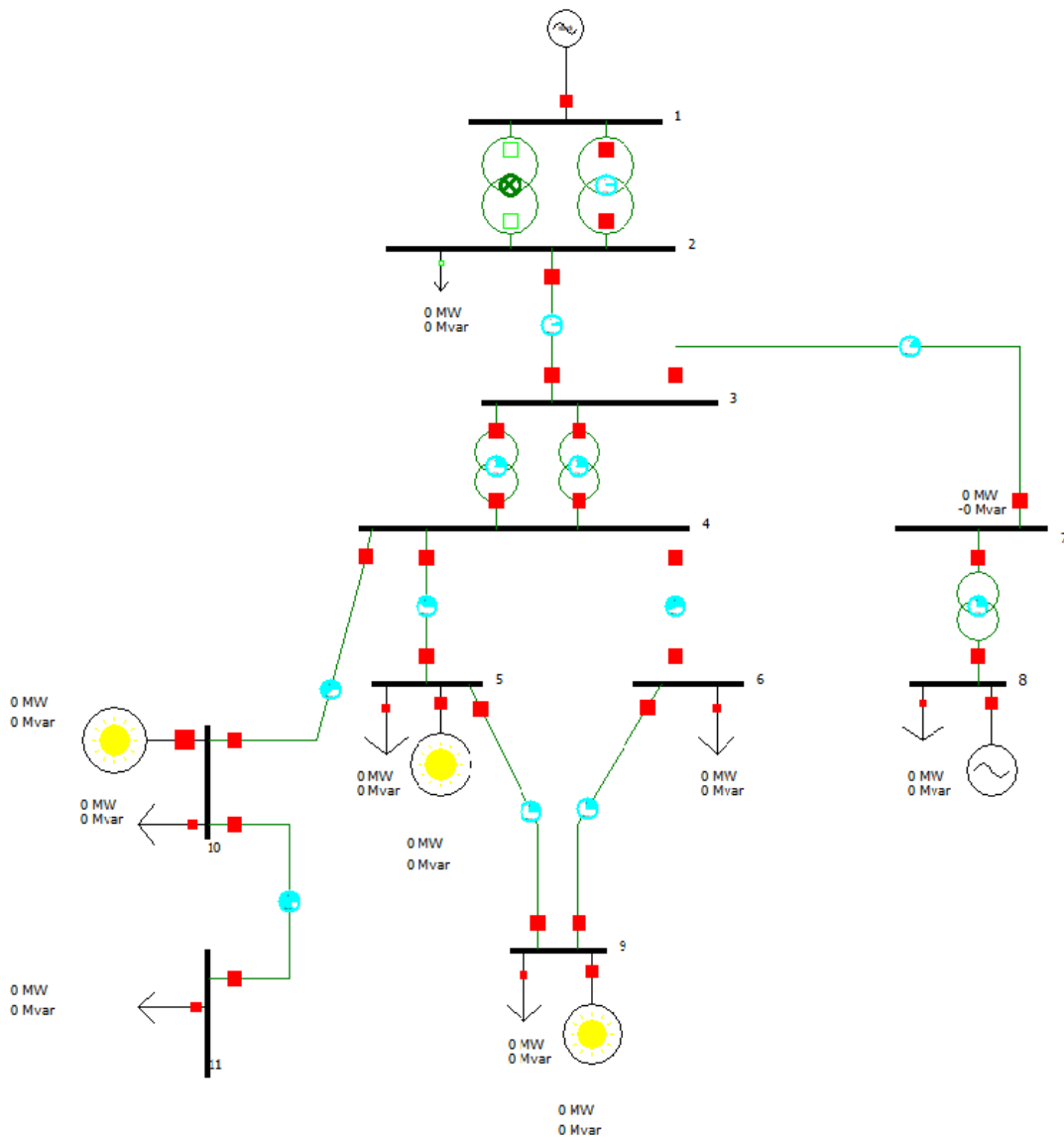
Grafički prikaz napona (p.u.) sabirnica je na slici 5.6.



Slika 5.6. Prikaz vrijednosti napona (p.u.) za pojedine sabirnice

S obzirom na to da u isto vrijeme funkcioniraju glavna distribucijska mreža, bioplinska elektrana i fotonaponske elektrane, tok električne energije ide u suprotnom smjeru - u glavnu mrežu iz mikromreže teče 130 kW. Naponi sabirnica u sustavu su veći u odnosu na prethodna dva slučaja, posebice napon bioplinske elektrane (na grafikonu je to vidljivo na sabirnicama 7 i 8). Važna razlika je ta da su gubici u ovom slučaju puno manji nego u prethodnim slučajevima, odnosno ovdje iznose 0,02 MW.

5.5. Otočni režim rada mikromreže s bioplinskim postrojenjem i fotonaponskom elektranom



Slika 5.7. Prikaz modelirane mreže u programu PowerWorld za četvrti slučaj

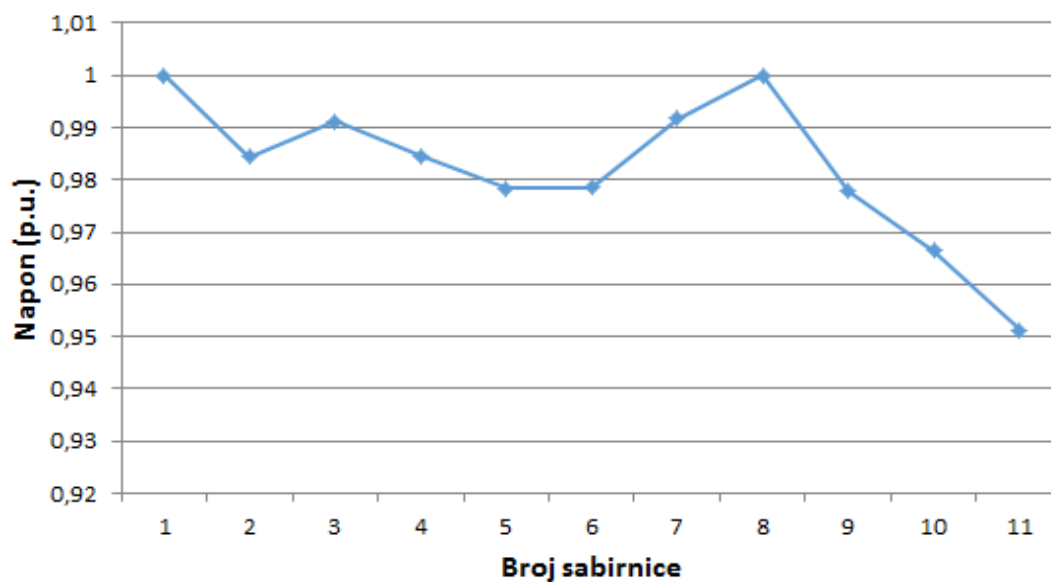
U četvrtom slučaju dolazi do kvara u distributivnoj mreži te mikromreža radi sama za sebe, u otočnom načinu rada. Mikromreža se na sabirnici 3 na kojoj se nalazi PCC odspoji od glavne distribucijske mreže, spoji na referentnu sabirnicu 8 te dobiva električnu energiju iz bioplinske elektrane i fotonaponskih elektrana. Bioplinska elektrana regulira mikromrežu, a fotonaponske elektrane služe kao potpora.

Naponi (p.u.) sabirnica za treći slučaj prikazani su u tablici 5.7.

Tablica 5.7. Jedinična vrijednost napona sabirnice (p.u.)

Broj sabirnice	Jedinični napon (p.u.) sabirnice
1	1
2	0,98443
3	0,99115
4	0,98449
5	0,97835
6	0,97858
7	0,99179
8	1
9	0,97787
10	0,96652
11	0,95132

Grafički prikaz napona (p.u.) sabirica je na slici 5.8.

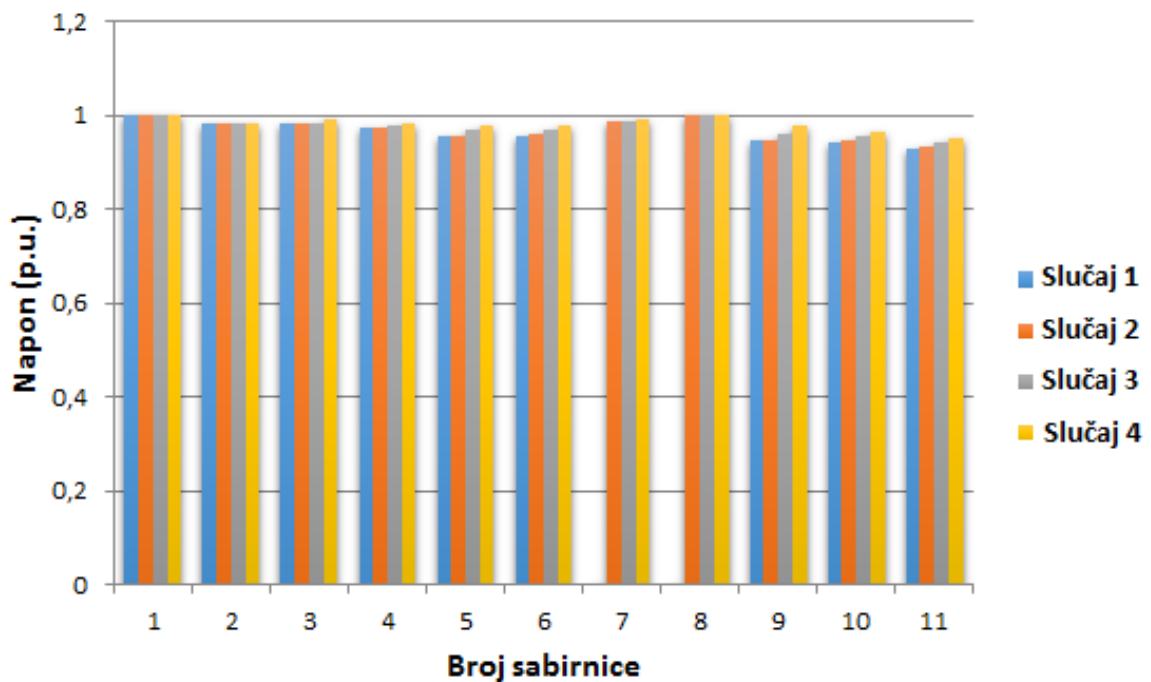


Slika 5.8. Prikaz vrijednosti napona (p.u.) za pojedine sabirnice

Bioplinaska elektrana više ne radi nazivno, nego u ovom slučaju smanjuje svoju proizvodnju. Održava snagu od 360 kW te tako pokriva gubitke mikromreže. Naponi su ovdje veći u odnosu na prva tri slučaja, dok su gubici manji u odnosu na prva dva, a veći u odnosu na treći slučaj. Razlog tome je taj što mikromreža ovdje radi u otočnom načinu rada, a ne zajedno s glavnim mrežom, pa ima veće gubitke nego kada radi spojeno, u ovom slučaju 0,03 MW.

5.6. Komparativna analiza rezultata provedenih simulacija

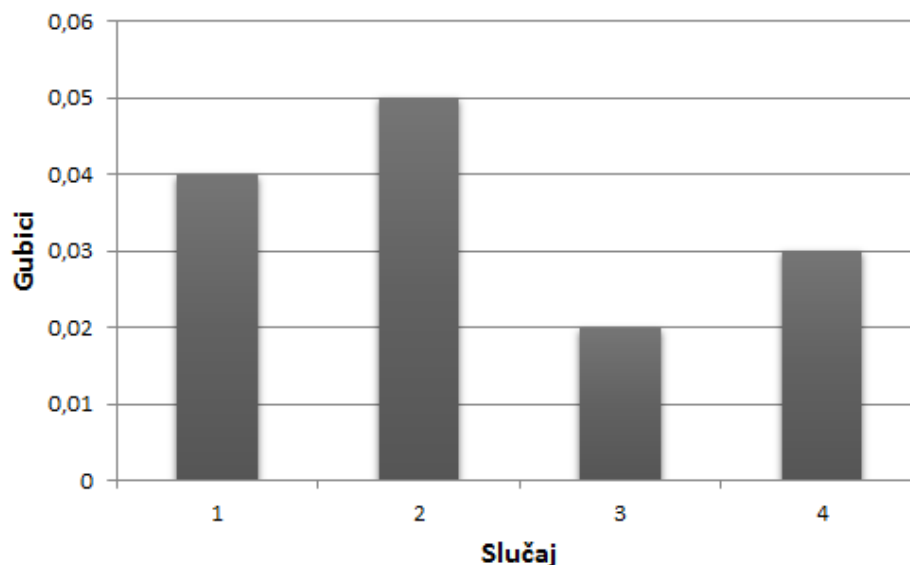
Na slici 5.9. prikazane su vrijednosti napona (p.u.) za sve sabirnice i sve slučajeve.



Slika 5.9. Prikaz vrijednosti napona (p.u.) za pojedine sabirnice za sve slučajeve

Usporedbom rezultata iz tablica svih slučajeva, kao i iz slike 5.9. vidljivo je da nema velike razlike između napona (p.u.) sabirnica četiri obrađena slučaja. U prvom slučaju napon se sa svakom sabirnicom samo smanjuje, a u ostalim slučajevima se i povećava zbog distribuirane proizvodnje i vraćanja električne energije u sustav. Napon najviše varira u ovisnosti o tome radi li mikromreža spojeno ili otočno.

Na slici 5.10. prikazani su gubici u sva četiri slučaja.



Slika 5.10. Prikaz gubitaka za sve slučajeve

Kao što je vidljivo iz slike 5.10., gubici su za svaki pojedini slučaj različiti. Oni ovise o smjeru toka električne energije te se da zaključiti kako je treći slučaj najidealniji, jer ima najmanje gubitaka. Razlog tomu je taj što su tu u funkciji i glavna distributivna mreža i bioplinska elektrana i fotonaponske elektrane.

Dakle, u prvom slučaju nema vraćanja energije u sustav i gubici su 0,04 MW.

U drugom slučaju dodana je distribuirana proizvodnja, ali su se gubici povećali na 0,05 MW, jer se dodavanjem novih elemenata računavaju i dodatni gubici koji se na njima javljaju.

U trećem slučaju gubici su 0,02 MW, što je najmanje u sva četiri slučaja, jer mikromreža djeluje spojena s glavnom mrežom, pa se gubici nadomještaju i bioplinskom elektranom i fotoelektranama.

U četvrtom slučaju također se radi o mikromreži, ali su gubici 0,03 MW, jer mreža radi otočno, što znači da funkcionira sama za sebe i ne prima energiju iz glavne distributivne mreže.

6. ZAKLJUČAK

U teorijskom dijelu ovog rada opisan je distributivni elektroenergetski sustav te je prikazana njegova evolucija od tradicionalnog sustava do same mikromreže. Kroz teorijski dio objašnjene su bitne razlike između sustava sa i sustava bez distribuirane proizvodnje te se da zaključiti da je sustav s distribuiranom proizvodnjom pouzdaniji od onoga bez. Kasnije, u praktičnom dijelu rada, odnosno simulaciji u programu PowerWorld promatrana su četiri slučaja distributivnog sustava te njihovi proračuni snaga. Naponi i gubici u svim su se slučajevima razlikovali, no najmanji gubici dobiveni su u trećem slučaju. Praktični dio potvrdio je teorijski, odnosno iz dobivenih podataka napona, gubitaka te grafikona jasnije je prikazana razlika između njih te je potvrđeno da je i za mikromrežu i za cijeli distributivni sustav najbolje kada funkcioniraju zajedno. To je zato što se time smanjuju gubici u mreži dodatnim elektranama iz mikromreže, jer se povećanjem napona smanjuju neželjeni gubici. Nadalje, mikromreža može slati energiju u sustav te ne mora cijelo vrijeme raditi samostalno, ali ima tu sigurnost da u slučaju kvara u distributivnoj mreži ona neće ostati bez električne energije.

LITERATURA

- [1] Z. Šimić: Modeliranje jednostavne mikromreže - diplomski rad, FERIT Osijek, 2019.
- [2] I. Strnad: Optimalno planiranje i upravljanje mikromrežom lokalnom virtualnom elektranom - doktorski rad, FER Zagreb, 2016.
- [3] H. Galić: Idejni projekt laboratorijskog modela mikromreže - diplomski rad, Tehnički fakultet Rijeka, 2019.
- [4] N. Holjevac: Analiza fleksibilnosti elektroenergetske mikromreže - diplomski rad, FER Zagreb, 2016.
- [5] J. Wild, V. Boutin, P. Barton, L. Haines: Microgrid benefits and example projects - Schneider electric, 2016
- [6] D. Subašić, D. Feretić, N. Čavlina, Ž. Tomšić: Elektroenergetski sustav - Element, Zagreb, 2018.
- [7] L. Jozsa: Energetski procesi i elektrane - skripta, ETF, Osijek, 2006.
- [8] M. T. Yeshalem, B. Khan: Microgrid integration – IntechOpen, 2018.
- [9] A. Kwasinski, W. Weaver, R. S.Balog: Microgrids and other local area power and energy systems – Cambridge University Press, 2016.
- [10] V. Boutin, M. Feasel, K. Cunic, J. Wild: Microgrids: how do they contribute to the energy transition - Encyclopédie de l'énergie, 2018., dostupno na: <https://www.encyclopedie-energie.org/microgrids-how-do-they-contribute-to-the-energy-transition/> [08.07.2020.]
- [11] Clean Power Exchange: Community microgrids: renewable energy and resilience – En Espanol, 2019., dostupno na: <https://cleanpowerexchange.org/event/community-microgrids-renewable-energy-and-resilience/> [08.07.2020.]
- [12] P. S. Reveuelta, J. P. Thomas: Distributed Power Generation – Active Power Line Conditioners, 2016., dostupno: <https://www.sciencedirect.com/topics/engineering/distributed-power-generation> [08.07.2020.]
- [13] J. Zhong, Y. Song: Smart Grid Applications and Developments – Part of the Green energy and Technology, 2014.
- [14] CORDIS – European comission: 5th Framework Programme of the European Atomic Energy Community (Euratom) for research and training activities, 1998-2002, dostupno na: https://cordis.europa.eu/programme/id/EAEC_FWP_EAEC-FWP-EAEC-2C [12.09.2020.]
- [15] CORDIS – European comission: Multiannual Framework Programme 2002-2006 of the European Community for research, technological development and demonstration activities

- aimed at contributing towards the creation of the European Research Area, dostupno na: <https://cordis.europa.eu/programme/id/FP6>
- [16] European Commission (2006) European SmartGrids technology platform: vision and strategy for Europe's electricity networks of the future. Directorate for research
- [17] [12] Muldur U. (2007) A new deal for an effective European research policy (electronic resource): the design and impacts of the 7th framework programme. Springer, Berlin
- [18] Varta – Off grid energy independence: Energy storage systems give Greek island of Kythnos stable grid, dostupno na: <https://www.offgridenergyindependence.com/articles/17874/energy-storage-systems-give-greek-island-of-kythnos-stable-grid> [12.09.2020.]
- [19] Microgrid Symposium: Kythnos Microgrid, 2020., dostupno na: <https://microgrid-symposiums.org/microgrid-examples-and-demonstrations/kythnos-microgrid/> [12.09.2020.]
- [20] Aalborg Energie Teknik a/s: Østkraft - Rønne, Denmark, 2020., dostupno na: <https://www.aet-biomass.com/en-gb/home/references/biomass-fired-plants/%C3%B8stkraft-r%C3%B8nne.aspx> [13.09.2020.]
- [21] Microgrid Symposium: Bornholm Microgrid, 2020., dostupno na: <https://microgrid-symposiums.org/microgrid-examples-and-demonstrations/bornholm-island-microgrid/> [13.09.2020.]
- [22] J. Østergaard, J. E. Nielsen: The Bornholm power system, Technical University of Denmark, 2010.
- [23] Inductive Automation – What is SCADA, 2020., dostupno na: <https://www.inductiveautomation.com/resources/article/what-is-scada> [13.09.2020.]
- [24] ABB: Network Manager, SCADA/EMS and SCADA/GMS, 2015.
- [25] Vestas: Challenges - negotiation staff training to adapt to a changing market, Danska, 2016., dostupno na: <https://www.game-learn.com/vestas-adapts-to-the-changing-wind-power-industry-with-a-video-game/> [14.09.2020.]
- [26] The Consortium for Electric Reliability Technology Solutions: About CERTS, 2019., dostupno na: <https://certs.lbl.gov/about-certs> [14.09.2020.]
- [27] Nichols DK, Stevens J, Lasseter RH, Eto JH, Vollkommer HT (2006) Validation of the CERTS microgrid concept the CEC/CERTS microgrid testbed. Paper presented at the power engineering society general meeting, 2006. IEEE

- [28] Research Gate: CERTS microgrid architecture, 2013., dostupno na:
https://www.researchgate.net/figure/CERTS-microgrid-architecture_fig1_274113616
[14.09.2020.]
- [29] The Consortium for Electric Reliability Technology Solutions: CERTS Microgrid Concept, 2019., dostupno na: <https://certs.lbl.gov/initiatives/certs-microgrid-concept>
[14.09.2020.]
- [30] NREL Transforming Energy: About NREL, U.S. Department of Energy, 2019., dostupno na: <https://www.nrel.gov/about/> [14.09.2020.]
- [31] Vermont – IEEE 1547: Standard for Interconnection and Interoperability of Distributed Energy Resources with Associated Electric Power Systems Interfaces, 2019.
- [32] National Technology and Engineering Solutions of Sandia: Sandia National Laboratories - About Sandia, 2020., dostupno na: <https://www.sandia.gov/about/index.html> [14.09.2020.]
- [33] Program: PowerWorld Simulator 19.0., dostupno na:
<https://www.powerworld.com/company/history> [16.09.2020.]
- [34] V. Barišić: tržište električne energije u sustavu sa mikromrežama, diplomski rad, FERIT Osijek, 2020.

SAŽETAK

Rad konvencionalnih elektroenergetskih sustava u suvremenom svijetu sve više se zamjenjuje sustavima s distribuiranom proizvodnjom i obnovljivim izvorima energije. U ovom radu opisan je način rada tradicionalnog elektroenergetskog sustava bez distribuirane proizvodnje i s distribuiranom proizvodnjom te su definirane same mikromreže. Uz različite primjere mikromreža, opis njihovog načina rada i konfiguracije, izvršeni su proračuni tokova snaga za četiri slučaja. U prvom slučaju radi se o tradicionalnoj distributivnoj mreži, u drugom slučaju toj mreži dodana je bioplinska elektrana, u trećem je, dodavanjem fotonaponskih elektrana, formirana mikromreža te je u četvrtom slučaju prikazana mikromreža u otočnom načinu rada. Analizom navedenih slučajeva dolazi se do zaključaka u kojem slučaju ima najmanje gubitaka, najviših napona (p.u.) te koji je sustav najpouzdaniji.

ABSTRACT

The operation of conventional power systems is increasingly being replaced by systems with distributed generation and renewable energy sources in the modern world. This paper describes the mode of operation of a traditional power system with and without distributed generation, and defines microgrids themselves. In addition to various examples of microgrids, a description of their mode of operation and configuration, power flow calculations were performed for four cases. In the first case it is a traditional distribution network, in the second case a biogas power plant was added to that network, in the third case, by adding photovoltaic power plants, a microgrid was formed and in the fourth case a microgrid in island mode is shown. The analysis of the mentioned cases leads to the conclusions in which case there are the least losses, the highest voltages (p.u.) and which system is the most reliable.

ŽIVOTOPIS

Amanda Mašić rođena je 19.05.1997. godine u Vinkovcima. Završila je Osnovnu školu, a potom i Opću gimnaziju u Županji. Nakon završetka gimnazije, 2016. godine upisuje se na preddiplomski studij na Fakultetu elektrotehnike, računarstva i informacijskih tehnologija u Osijeku. Nakon dvije godine, opredjeljuje se za smjer elektroenergetika. 2019. godine postaje IEEE član, tj. član instituta inženjera elektrotehnike i elektronike.