

Visokonaponska laboratorijska vježba

Vlašić, Bruno

Undergraduate thesis / Završni rad

2020

Degree Grantor / Ustanova koja je dodijelila akademski / stručni stupanj: **Josip Juraj Strossmayer University of Osijek, Faculty of Electrical Engineering, Computer Science and Information Technology Osijek / Sveučilište Josipa Jurja Strossmayera u Osijeku, Fakultet elektrotehnike, računarstva i informacijskih tehnologija Osijek**

Permanent link / Trajna poveznica: <https://um.nsk.hr/um:nbn:hr:200:256732>

Rights / Prava: [In copyright](#) / [Zaštićeno autorskim pravom.](#)

Download date / Datum preuzimanja: **2025-01-31**

Repository / Repozitorij:

[Faculty of Electrical Engineering, Computer Science and Information Technology Osijek](#)



**SVEUČILIŠTE JOSIPA JURJA STROSSMAYERA U OSIJEKU
FAKULTET ELEKTROTEHNIKE, RAČUNARSTVA I
INFORMACIJSKIH TEHNOLOGIJA**

Stručni studij

VISOKONAPONSKA LABORATORIJSKA VJEŽBA

Završni rad

Bruno Vlašić

Osijek, 2020.

**FERIT**FAKULTET ELEKTROTEHNIKE, RAČUNARSTVA
I INFORMACIJSKIH TEHNOLOGIJA OSIJEK

Obrazac Z1S: Obrazac za imenovanje Povjerenstva za završni ispit na preddiplomskom stručnom studiju

Osijek, 29.09.2020.

Odboru za završne i diplomske ispite

**Imenovanje Povjerenstva za završni ispit
na preddiplomskom stručnom studiju**

Ime i prezime studenta:	Bruno Vlašić
Studij, smjer:	Preddiplomski stručni studij Elektrotehnika, smjer Elektroenergetika
Mat. br. studenta, godina upisa:	A4387, 20.09.2019.
OIB studenta:	09351703246
Mentor:	Mr.sc. Dražen Dorić
Sumentor:	
Sumentor iz tvrtke:	
Predsjednik Povjerenstva:	Dr.sc. Venco Ćorluka
Član Povjerenstva 1:	Mr.sc. Dražen Dorić
Član Povjerenstva 2:	Dr. sc. Željko Špoljarić
Naslov završnog rada:	Visokonaponska laboratorijska vježba
Znanstvena grana rada:	Elektroenergetika (zn. polje elektrotehnika)
Zadatak završnog rada	Područje mjeriteljstva vezano za visokonaponska mjerenja i ispitivanja od značaja su za studente elektrotehnike, smjera energetika. U okviru završnog rada potrebno je obraditi osnovna visokonaponska mjerenja i ispitivanja s kojima se studenti mogu susresti u svojoj inženjerskoj praksi u elektroprivredi, te osmisliti ilustrativnu i sigurnu laboratorijsku vježbu za provođenje na laboratorijskim vježbama fakultetskih kolegija iz područja mjeriteljstva.
Prijedlog ocjene pismenog dijela ispita (završnog rada):	Vrlo dobar (4)
Kratko obrazloženje ocjene prema Kriterijima za ocjenjivanje završnih i diplomskih radova:	Primjena znanja stečenih na fakultetu: 2 bod/boda Postignuti rezultati u odnosu na složenost zadatka: 2 bod/boda Jasnoća pismenog izražavanja: 2 bod/boda Razina samostalnosti: 2 razina
Datum prijedloga ocjene mentora:	29.09.2020.
<i>Potpis mentora za predaju konačne verzije rada u Studentsku službu pri završetku studija:</i>	Potpis:
	Datum:

**FERIT**FAKULTET ELEKTROTEHNIKE, RAČUNARSTVA
I INFORMACIJSKIH TEHNOLOGIJA OSIJEK**IZJAVA O ORIGINALNOSTI RADA**

Osijek, 17.10.2020.

Ime i prezime studenta:

Bruno Vlašić

Studij:

Preddiplomski stručni studij Elektrotehnika, smjer Elektroenergetika

Mat. br. studenta, godina upisa:

A4387, 20.09.2019.

Turnitin podudaranje [%]:

19

Ovom izjavom izjavljujem da je rad pod nazivom: **Visokonaponska laboratorijska vježba**

izrađen pod vodstvom mentora Mr.sc. Dražen Dorić

i sumentora

moj vlastiti rad i prema mom najboljem znanju ne sadrži prethodno objavljene ili neobjavljene pisane materijale drugih osoba, osim onih koji su izričito priznati navođenjem literature i drugih izvora informacija. Izjavljujem da je intelektualni sadržaj navedenog rada proizvod mog vlastitog rada, osim u onom dijelu za koji mi je bila potrebna pomoć mentora, sumentora i drugih osoba, a što je izričito navedeno u radu.

Potpis studenta:

Sadržaj

1. UVOD	1
2. OSNOVNA VISOKONAPONSKA MJERENJA I ISPITIVANJA.....	2
2.1. VISOKONAPONSKO ISPITIVANJE PREMA NORMI IEC 60060	2
2.1.1. SADRŽAJ NORME IEC 60060-1	3
2.2. DIREKTNO MJERENJE VISOKIH NAPONA POMOĆU KUGLASTIH ISKRIŠTA .	4
2.3. MJERENJE KUTA GUBITKA ZA EL. OPREMU.....	8
3. VISOKONAPONSKA LABORATORIJSKA VJEŽBA	10
4. ZAKLJUČAK	11
5. SAŽETAK	12
6. ABSTRACT.....	12
7. LITERATURA	13
8. ŽIVOTOPIS.....	14

1. UVOD

U današnjem svijetu, potražnja za električnom energijom raste iz dana u dan stoga treba osigurati pouzdan i kvalitetan prijenos električne energije. Prijenosna mreža se sastoji od zračnih i kablskih vodova (najčešće 110kV i više) te rasklopnih postrojenja (transformatorske stanice koje osiguravaju transformaciju električne energije s jednog nivoa na mrežu drugog nivoa). Visoki napon u prijenosnoj mreži se koristi upravo zbog smanjenja gubitaka energije u mreži te on isto tako napreže izolaciju same mreže. Oprema i uređaji koji se koriste u visokom naponu takve mreže moraju podnijeti određena naprezanja izolacije te prenaponska naprezanja. Za takvu vrstu opreme važno je pravilno ispitati sve karakteristike kako bi se osigurao što sigurniji prijenos električne energije. Sva ta ispitivanja se vrše prema zahtjevima i uvjetima koji su opisani u normama i pravilima koje provode organizacije poput: Međunarodna elektrotehnička organizacija (IEC), Međunarodno vijeće za elektroenergetske sustave (CIGRE) i Institut inženjera elektrotehnike i elektronike (IEEE).

U okviru ovog završnog rada opisana su osnovna i najčešća visokonaponska mjerenja i ispitivanja s kojima se studenti mogu susresti u elektroprivredi (direktno mjerenje visokih napona pomoću kuglastih iskrišta te mjerenje kuta gubitaka električne opreme) te je osmišljena laboratorijska vježba koja bi se trebala odvijati na fakultetskim kolegijima iz područja mjeriteljstva te kako bi se studentima približilo visokonaponsko djelovanje u prijenosnim mrežama.

2. OSNOVNA VISOKONAPONSKA MJERENJA I ISPITIVANJA

U Hrvatskoj postoje različite klasifikacije naponskih razina te gdje se one i kako primjenjuju. Prema Pravilniku o sigurnosti i zdravlju pri radu s električnom energijom određeno je da se visokim naponom smatra svaki izmjenični napon koji je veći od 1000 V i svaki istosmjerni napon koji je veći od 1500 V. U području prijenosa i distribucije električne energije, visokim naponom se smatraju naponi koji su veći od 35 kV. U Hrvatskoj postoje prijenosne mreže koje koriste naponske razine od 110, 220 i 400 kV, no u svijetu postoje naponi i do 1200 kV. [1]

Upotrebljavanje visokog napona u elektrotehnici, a posebno u prijenosu električne energije na veće udaljenosti zahtijeva razvoj posebnih te vrlo opširnih mjernih tehnika koje obrađuju samu problematiku visokonaponskih mjerenja i ispitivanja. Jedan dio same problematike takvog područja obuhvaća sama mjerenja visokih napona, dok drugi dio obuhvaća način dobivanja visokih napona za visokonaponska ispitivanja u laboratorijima.

Postoje različiti načini za mjerenje visokih napona. Izravna mjerenja visokih napona su moguća čak i do 200 kV. Za kalibraciju mjerne opreme za visoko naponska mjerenja se koriste kuglasta iskrišta (engl. *sphere gap*), te ostale slične metode. Za mjerenje visokih napona postoji još i metoda smanjivanja napona korištenjem transformatora i djelitelja napona. Za tranzijentne napone koristimo uređaje poput djelitelja napona i osciloskopa. Za snimanje ili fotografiranje snažnih električkih pražnjenja (npr. udar munje) se koristi uređaj klidonograf. [2]

2.1. VISOKONAPONSKO ISPITIVANJE PREMA NORMI IEC 60060

Visokonaponska ispitivanja i mjerenja obuhvaćaju sve probleme te načine rješavanja istih kod kojih su potrebni i koji se koriste u određenim istraživanjima visokog napona. Mjerenje je eksperimentalni proces kojim se doznaje vrijednost fizikalne veličine u odnosu na mjernu jedinicu. Ispitivanje je proces koji se sastoji od mjerenja i od odlučivanja je li nekakav kriterij zadovoljen ili nije. Sva takva ispitivanja i mjerenja moraju zadovoljiti uvjete i zahtjeve određenih propisanih normi.[3] Upravo norma IEC 60060 je jedna od najvažnijih normi po pitanju elektroenergetske sigurnosti te je zakonom propisana sa svim standardima u području visokonaponskog ispitivanja. [4]

Norma IEC 60060 opisuje tehnike visokonaponskog ispitivanja te se dijeli na 3 dijela:

- IEC 60060-1 – 1.dio Opći uvjeti i pravila za ispitivanja;
- IEC 60060-2 – 2.dio Mjerni sustavi;
- IEC 60060-3 – 3.dio Pravila za terenska ispitivanja.

2.1.1. SADRŽAJ NORME IEC 60060-1

Norma IEC 60060-1 se primjenjuje kod:

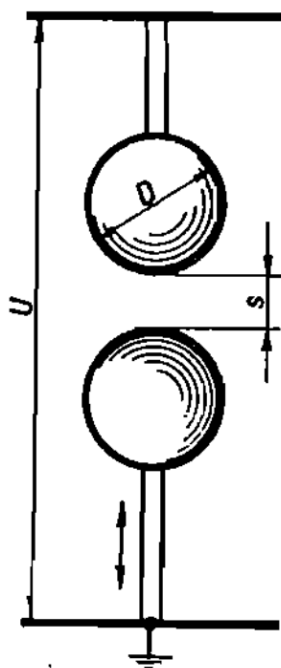
- dielektričnih ispitivanja sa istosmjernim naponom;
- dielektričnih ispitivanja sa izmjeničnim naponom;
- dielektričnih ispitivanja sa impulsnim naponom;
- dielektričnih ispitivanja kombinacijom svih gore navedenih metoda.

Svrha te ciljevi same norme IEC 60060-1 su:

- opisivanje definicija za visokonaponska ispitivanja;
- opisivanje zahtjeva norme za ispitnu opremu te metodu ispitivanja;
- opis metoda za generiranje i mjerenje ispitnih napona i struja;
- opis metoda za toleriranje pogrešaka i mjerne nesigurnosti;
- opisivanje kriterija za prihvaćanje i odbijanje mjerenih rezultata ispitivanja. [4]

2.2. DIREKTNO MJERENJE VISOKIH NAPONA POMOĆU KUGLASTIH ISKRIŠTA

Kuglasta iskrišta su jednostavno i pouzdano rješenje za mjerenje tjemene vrijednosti napona. Mjerenje kuglastim iskrištima sastoji se od toga da do proboja kroz zrak između kugli dolazi samo ako je zadovoljen uvjet da je tjemena vrijednost primijenjenog napona jednaka ili veća od utvrđene vrijednosti U_p . To bi značilo da će pri polaganom podizanju primijenjenog napona doći do proboja u trenutku kada taj napon dostigne tu vrijednost. Probojni napon U_p ovisi o razmaku dviju kugli s i promjeru kugli D te u manjoj mjeri i o tlaku i temperaturi zraka (slika 2.1). [5]



Slika 2.1 Kuglasta iskrišta [5]

Probojni napon se određuje iz tablica koje opisuju mjerenje s kuglastim iskrištima koje se mogu naći u normi „IEEE Std 4-1995“. Tablice daju vrijednosti probojnog napona U_p na standardnoj temperaturi zraka $20\text{ }^{\circ}\text{C}$ i standardnom atmosferskom tlaku od $101\ 325\ \text{Pa}$. Probojni napon za postavljeni razmak između kugla te pri standardnoj temperaturi zraka ϑ i atmosferskom tlaku b se množi sa relativnom gustoćom zraka φ te se dobiva točan podatak o probojnom naponu. Na nekoj drugoj temperaturi i atmosferskom tlaku relativna gustoća zraka se računa prema [5]:

$$\varphi = \frac{0,386 * b}{273 + \vartheta}$$

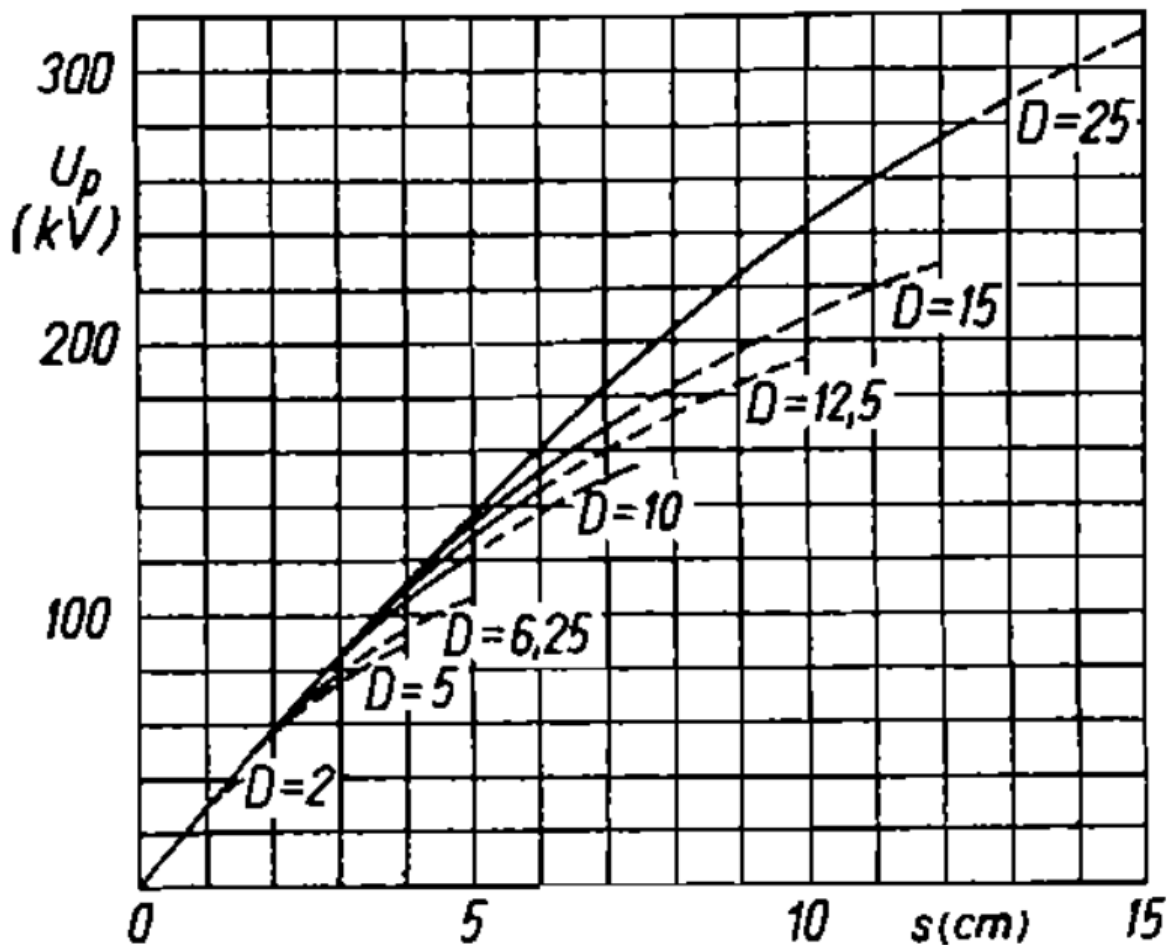
gdje je:

- φ – relativna gustoća zraka
- b – atmosferski tlak
- ϑ - temperatura

Razmak kugli (mm)	Napon (kV)		
	Promjer kugle (cm)		
	6.25	12.5	25
5	17.2	16.8	-
10	31.9	31.7	-
15	45.5	45.5	-
20	58.5	59.0	-
25	69.5	72.5	72.5
30	79.5	85.0	86.0
35	87.5	97.0	-
40	95.0	108	112
45	101	119	-
50	107	129	137
55	112	138	-
60	116	146	161
62.5	117	150	-
70		161	184
80		174	206
90		185	226
100		195	244
110		203	261
120		212	275
125		214	282
150			314
175			342
200			366
225			385
250			400

U tablici iznad vidimo vrijednosti napona na standardnim uvjetima (temperatura 20 °C i atmosferski tlak od 101 325 Pa) iz norme „IEEE Std 4-1995“. [6]

Kod manjih razmaka između kugli odnosno pri maloj vrijednosti omjera s/D , postoji gotovo linearna ovisnost između probojnog napona U_p i s , kako je vidljivo prema slici 2.2 na kojoj je prikazana ovisnost napona U_p o razmaku s za različite promjere kugli, na standardnoj temperaturi od 20 °C i standardnom atmosferskom tlaku od 101 325 Pa. [5]



Slika 2.2 Tjemene vrijednosti probojnih napona u kV za jednopolno uzemljena kuglasta iskrišta kod 20 °C i 101 325 Pa za izmjenični napon, negativni udarni napon i istosmjerni napon oba polariteta [5]

Kod većih omjera s/D probojni napon U_p raste sve sporije s razmakom s , a utjecaj okoline postaje sve veći. To bi značilo da kada se razmak između povećava, smanjuje se preciznost i točnost mjerenja. Granice preciznosti ovise o omjeru udaljenosti razmaka dviju kugli s i promjeru kugli D prema:

$s < 0,5D$, točnost = ± 3%
$0,75D < s < 0,5D$, točnost = ± 5%

gdje je:

- s – razmak između kugli
- D – promjer kugli

Zbog sigurnosti točnosti mjerenih rezultata, sama udaljenost između kugla ne smije biti veća od tri četvrtine promjera pojedinih kugli.

Za mjerenje većih napona potrebne su kugle velikih promjera. No, za mjerenje malih napona nisu prikladne kugle velikih promjera te se moraju odabrati kugle promjera koje odgovaraju veličini mjenog napona.

Za iznose od 2 kV do 2500 kV mogu se mjeriti vršni iznosi napona pomoću kuglastih iskrišta. Jedna kugla može biti uzemljena dok se druga može koristiti kao VN elektroda. Postoji još jedna vrsta mjerenja a ta je da se na obje elektrode dovede jednak napon ali suprotnih predznaka.

Pri mjerenju napona do 50 kV, preporučuje se dopunski ozračiti prostor između kugli kvarcnom svjetiljkom ili radioaktivnim materijalom. Tim postupkom se smanjuje rasipanje probojnih napona. Također, za mjerenje napona do 50 kV se mogu koristiti i šiljasta iskrišta (engl. *needle gap*), no kod njih postoji veća vjerojatnost za pogrešku pri mjerenju pošto mjerenje ovisi o zašiljenosti igle te se može pojaviti korona na vrhovima igala prije nastupanja proboja. [5]



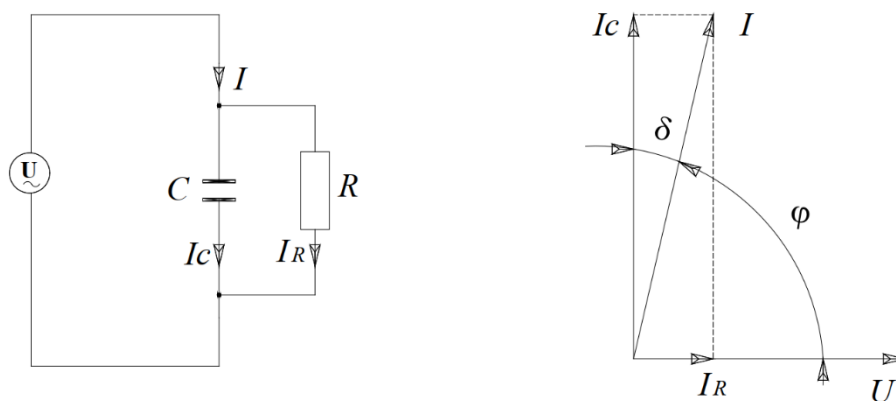
Slika 2.3 Karakteristika probojnog napona mjenog kuglastim iskrištem [2]

2.3. MJERENJE KUTA GUBITKA ZA EL. OPREMU

Energetski transformatori su najskuplji dio opreme kada dolazi u pitanje prijenos i distribucija električne energije. Sami vlasnici transformatora očekuju dugi vijek trajanja bez ikakvih neplaniranih prekida rada transformatora. Kako bi vijek trajanja trajao što duže, na transformatoru se često moraju provoditi dijagnostička mjerenja ili ispitivanja. Ako rezultati samih mjerenja nisu optimalni, određene akcije se moraju poduzeti kako bi se što prije spriječilo nastajanje prekida rada. U jednu grupu dijagnostičkih mjerenja spadaju i dielektrična mjerenja. Njihov cilj je identificirati status izolacije samog transformatora za njihov siguran rad.

Dielektrična mjerenja pomažu prikazati razne probleme s kojima se možemo suočiti pri radu sa mjernim transformatorima. Različite vrste dielektričnih mjerenja mogu identificirati specifične probleme u radu sa transformatorom te prikazati kako doći do rješenja samih problema. Odabirom određenih te pravovremenih mjerenja, može se detektirati smetnja ili problem na mjernom transformatoru odnosno izolaciji prije nego što nastane nekakva nestabilnost ili prekid rada.

Materijali koji su izabrani za izolaciju moraju pridonijeti što dužem radu transformatora. Samim time, moraju se odabrati najkvalitetniji materijali izolacije. Kod transformatora koji zahtijevaju izolaciju namota za visokonaponska ispitivanja i mjerenja koristi se tzv. papir-ulje izolacija. Takva izolacija se tvori od celuloznog papira koji ima debljinu oko 0.05 mm te se taj papir impregnira sa transformatorskim uljem ili sintetičkom smjesom. Sama kombinacija papira i ulja ima bolju i veću probojnu čvrstoću nego čisto ulje. Kod mjerenja kapaciteta između izoliranih dijelova koji su pod naponom, određuje se tangens kuta δ iliti ga faktor dielektričnih gubitaka. Faktor dielektričnih gubitaka služi za prikazivanje je li izolacija valjana odnosno prikazuje nam je li izložena nečistoći i ovlaženosti. [9]



Slika 2.4 Nadomjesna shema izolacijskog sustava transformatora i fazorski dijagram [7]

Iz fazorskog dijagrama slijedi da je:

$$\operatorname{tg}\delta = \frac{I_R}{I_C} = \frac{\frac{U}{R}}{\frac{U}{X_C}} = \frac{X_C}{R} = \frac{1}{\omega C} = \frac{1}{\omega CR}$$

gdje je:

- $\operatorname{tg}\delta$ – faktor dielektričnih gubitaka
- I_R – djelatna komponenta struje
- I_C – jalova komponenta struje
- U – napun narinut na dielektrik
- C – idealan kapacitet
- R – idealan otpornik
- ω – kružna frekvencija, $\omega = 2 \times \pi \times f$

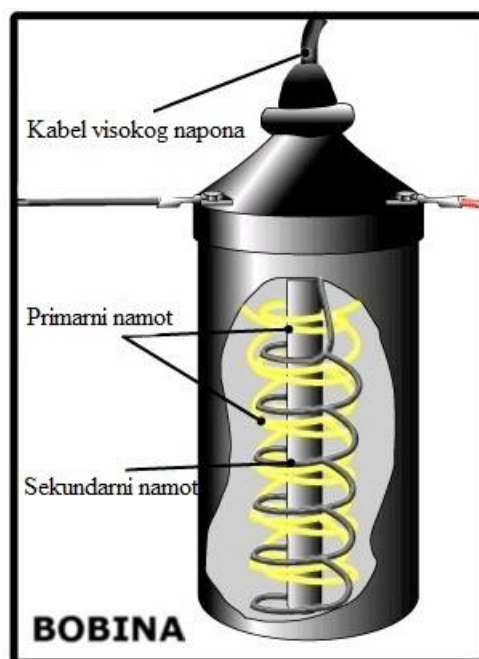


Slika 2.5 Primjer kuglastog iskrišta

3. VISOKONAPONSKA LABORATORIJSKA VJEŽBA

Sami cilj visokonaponske laboratorijske vježbe je približiti te olakšati svo razumijevanje te problematiku korištenja visokonaponske opreme te prijenosa električne energije u elektroprivredi. Vježba je namijenjena za studente tehničkih smjerova te posebice za područje mjeriteljstva.

Visokonaponsko djelovanje studentima je najlakše pokazati putem bobine odnosno svitka paljenja koji služi za paljenje benzinskih motora automobila. Bobina je uređaj koji se može zvati i pulsni transformator. On funkcionira tako da povećava niski napon iz akumulatora ili alternatora u benzinskom motoru automobila na nekoliko tisuća volti kada se kontakti ili platine otvore ili zatvore. Sama bobina se sastoji od željezne jezgre te primarnog i sekundarnog namotaja. Za laboratorijsku vježbu se treba prvo provjeriti radi li bobina kako treba. To se može napraviti putem provjeravanja otpora na primarnom i sekundarnom namotaju. Za to provjeravanje će nam trebati digitalni multimeter. Vrijednost primarnog namotaja treba biti 1.5Ω te se tolerira odstupanje od $\pm 0.1 \Omega$. Sekundarna strana je odgovorna za proizvodnju iskre te na tom području vrijednost treba biti 13.5Ω , a najmanja tolerirana vrijednost je 11Ω . Za vrijednosti manje od 11Ω na sekundarnoj strani, bobina neće davati dovoljno napona te neće proizvoditi iskru koja je potrebna za paljenje. Kada bi se utvrdilo da je bobina ispravna, putem naponskog izvora preko bobine bi se proizvodilo iskrište sa svjećicom. Sama laboratorijska vježba bi se trebala odvijati u prostoru koji je ograđen te na sami izvor napajanja bi bila spojena rampa koja kada je otvorena, ne bi bilo napona na izvoru a kada bi rampa bila zatvorena, napon bi protjecao te bi se odvijala sama laboratorijska vježba. [6]



Slika 3.1 Bobina [8]

4. ZAKLJUČAK

U ovom završnom radu prikazana je osnovna problematika visokonaponskih ispitivanja. Sama norma „EN 60060“ prikazuje sve standarde i uvjete kojih se treba pridržavati pri visokonaponskim mjerenjima i ispitivanjima. Osnovna mjerenja s kojima se studenti mogu susresti u elektroprivredi su prikazana u završnom radu. Takva mjerenja i ispitivanja se moraju redovito provoditi da ne bi dolazilo do nepoželjnih situacija odnosno prekida rada. Kuglasta iskrišta su najjednostavnije rješenje za tjemenu vrijednost napona, dok se mjerenje kuta gubitaka dokazalo kao najbolje rješenje za mjerenje izolacije namota u samom transformatoru. Temelj laboratorijske vježbe koji bi studentima opisala visokonaponsko djelovanje je baziran na uređaju zvanom bobina ili svitak paljenja koji multiplicira napon od nekoliko volti iz alternatora ili akumulatora na nekoliko tisuća volti da bi se dobila iskra na svjećici koja je potrebna za paljenje smjese goriva i zraka.

5. SAŽETAK

Završni rad pod nazivom „Visokonaponska laboratorijska vježba“ obrađuje osnovna visokonaponska mjerenja te je dan prijedlog laboratorijske vježbe za studente tehničkih fakulteta a posebice za područje mjeriteljstva. Opisane su norme koje se primjenjuju kod visokonaponskih ispitivanja te kako se dijele. U drugom poglavlju su opisana osnovna visokonaponska mjerenja poput direktnog mjerenja visokih napona pomoću kuglastih iskrišta i mjerenje kuta gubitaka kod električne opreme. U trećem poglavlju je predložena visokonaponska laboratorijska vježba koja bi trebala približiti studentima djelovanje i princip visokih napona.

Ključne riječi: Visoki napon, visokonaponska laboratorijska vježba, visokonaponska ispitivanja, visokonaponska mjerenja

6. ABSTRACT

The final paper entitled „High-Voltage laboratory test“ deals with the basics high-voltage measurement and a proposal for a laboratory test for students of technical faculties and specialties in the field of metrology. The norms applied in high voltage tests are described as they are divided. The second chapter describes basic high-voltage measurements such as high direct voltages using sphere gaps and measurements of dissipation factor in dielectric equipment. The third chapter proposes a high-voltage laboratory test that should bring closer the application and impact of high-voltage tests to the students.

Key words: high voltage, high voltage laboratory test, high voltage measurement

7. LITERATURA

- [1] Pravilnik o sigurnosti i zdravlju rada pri radu s električnom energijom, Narodne novine, izdanje NN 116/2010, https://narodne-novine.nn.hr/clanci/sluzbeni/2010_10_116_3058.html
- [2] J. Rohan Lucas, High Voltage Engineering, Department of Electrical Engineering, University of Moratuwa, Sri Lanka, 2001.
- [3] mr. sc. D. Dorić, dipl. ing., Mjerenja u elektrotehnici, predavanja 2019/20.
- [4] IEC 60060-1 International Standard, Edition 3.0, 2010-09.
- [5] V. Bego, Mjerenja u elektrotehnici, 4.izdanje, Tehnička knjiga Zagreb, 1979.
- [6] Silux.hr, <https://www.silux.hr/motorsport-vijesti/539/sto-je-to-bobina-i-kako-radi>
- [7] prof. dr. sc. Igor Kuzle, Održavanje EES-a, Fakultet elektrotehnike i računarstva, predavanja 2019.
- [8] Autoportal.hr, <https://autoportal.hr/tehnika/bobina-indukcijski-svitak-srce-sustava-za-paljenje>
- [9] W. Hauschild, E. Lemke, High-Voltage Test and Measuring Techniques, Springer New York, 2013., ISBN: 978-3-662-52015-4

8. ŽIVOTOPIS

Bruno Vlašić rođen je 21. studenoga 1997.godine u Osijeku, Republika Hrvatska. Živi u Osijeku gdje je odrastao i pohađao osnovnu školu „Mladost“. Po završetku osnovne škole, upisuje se u III. gimnaziju Osijek koju završava 2016.godine. Iste godine upisuje stručni studij elektrotehnike sa smjerom elektroenergetika na Fakultetu elektrotehnike, računarstva i informacijskih tehnologija u Osijeku.