

Strujna zrcala u izvedbi s bipolarnim spojnim tranzistorima

Eling, Nikolina

Undergraduate thesis / Završni rad

2020

Degree Grantor / Ustanova koja je dodijelila akademski / stručni stupanj: **Josip Juraj Strossmayer University of Osijek, Faculty of Electrical Engineering, Computer Science and Information Technology Osijek / Sveučilište Josipa Jurja Strossmayera u Osijeku, Fakultet elektrotehnike, računarstva i informacijskih tehnologija Osijek**

Permanent link / Trajna poveznica: <https://um.nsk.hr/um:nbn:hr:200:634515>

Rights / Prava: [In copyright](#)/[Zaštićeno autorskim pravom.](#)

Download date / Datum preuzimanja: **2024-07-23**

Repository / Repozitorij:

[Faculty of Electrical Engineering, Computer Science and Information Technology Osijek](#)



SVEUČILIŠTE JOSIPA JURJA STROSSMAYERA U OSIJEKU

FAKULTET ELEKTROTEHNIKE, RAČUNARSTVA I

INFORMACIJSKIH TEHNOLOGIJA OSIJEK

Stručni studij

**STRUJNA ZRCALA U IZVEDBI S BIPOLARNIM
SPOJNIM TRANZISTORIMA**

Završni rad

Nikolina Eling

Osijek, 2020.

Sadržaj

1. Uvod.....	3
2. Bipolarni tranzistor.....	4
2.1.Princip rada bipolarnih tranzistora	5
2.2. Statičke karakteristike BJT-a.....	6
3. Strujna zrcala.....	9
3.1. Strujno zrcalo u izvedbi s bipolarnim spojnim tranzistorima.....	11
3.2. NPN strujno zrcalo	12
3.3. PNP strujno zrcalo.....	15
3.4. Nesavršenosti strujnog zrcala	16
4. Modifikacije strujnih zrcala.....	17
4.1. Strujno zrcalo s više od jednog izlaza	17
4.2. Kaskadno strujno zrcalo	20
4.3. Strujno zrcalo s kompenziranom bazom	22
4.4. Emiterska degeneracija strujnog zrcala	24
5. Poboľšana strujna zrcala	26
5.1. Widlarovo strujno zrcalo	26
5.2. Wilsonovo strujno zrcalo.....	28
6. Simulacija.....	30
6.1. Simulacija klasičnog NPN strujnog zrcala	31
6.2. Simulacija kaskadnog strujnog zrcala	33
6.3. Simulacija strujnog zrcala s kompenziranom bazom	35
6.4. Simulacija strujnog zrcala emitterske degeneracije.....	38
6.5. Simulacija Widlarovog strujnog zrcala	41
6.6. Simulacija Wilsonovog strujnog zrcala.....	43
7. Zaključak.....	45
8. Literatura	46

1. Uvod

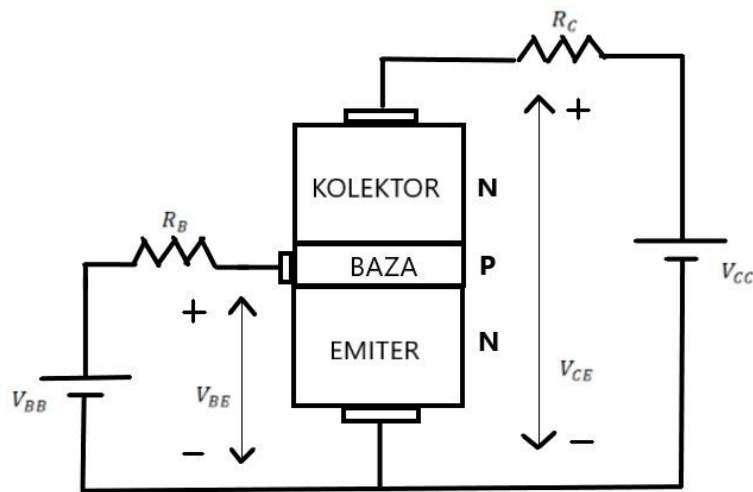
Tema ovog završnog rada, strujna zrcala u izvedbi s bipolarnim spojnim tranzistorima, pripada području elektronike. Strujna zrcala predstavljaju spoj koji je dio strujnog kruga, najčešće dio elektroničkog integriranog sklopa. S obzirom na građu, razlikuju se dva tipa strujnih zrcala: s bipolarnim spojnim tranzistorima i MOSFET. Pošto su bipolarni tranzistori važan dio spoja strujnog zrcala prvo će biti objašnjena njihova građa, princip rada i statičke karakteristike. Nakon toga slijedi definicija strujnih zrcala, njihova uloga i značenja. U potpoglavljima strujnih zrcala predstavljena je podjela bipolarnih strujnih zrcala: NPN i PNP, objašnjena je njihova arhitektura i načela rada. Da bi se određene nesavršenosti u radu smanjile strujno zrcalo može se modificirati na razne načine, ovisno o potrebama. U narednim poglavljima predstavljene su četiri najpoznatije modifikacije: strujno zrcalo s više od jednog izlaza, kaskadno strujno zrcalo, strujno zrcalo s kompenziranom bazom i emeterska degeneracija strujnog zrcala. Postoje dva načina modifikacije koja značajno poboljšavaju rad strujnog zrcala, a radi se o Widlarovom i Wilsonovom spoju strujnog zrcala. U radu su izvedene simulacije rada strujnih zrcala: klasičnog NPN strujnog zrcala, kaskadnog strujnog zrcala, strujnog zrcala s kompenziranom bazom, emeterske degeneracije, Widlarovog i Wilsonovog.

2. Bipolarni tranzistor

Tranzistor je poluvodički elektronički element koji se koristi za pojačavanje električnih signala, stabilizaciju napona, modulaciju signala te mnoge druge primjene. Prema načinu rada tranzistori se dijele u dvije glavne grupe: bipolarne tranzistore (*BJT – Bipolar Junction Transistor*) kod kojih vodljivost ovisi o manjinskim nositeljima električnog naboja (elektronima u NPN ili šupljinama u PNP tipu) te unipolarne tranzistore (*FET – Field Effect Transistor*) kod kojih vodljivost ovisi samo o većinskim nositeljima električnog naboja (elektronima u N-kanalnom ili šupljinama u P-kanalnom tipu). Obje grupe mogu raditi u tri područja rada i to u području zapiranja, zasićenja te aktivnom području rada. Područje zapiranja je rad tranzistora u kojem su oba PN-spoja nepropusno polarizirana, područje zasićenja je rad u kojem su oba PN-spoja propusno polarizirana, a aktivno područje rada je način rada tranzistora u kojem je emitterski PN prijelaz propusno polariziran, a kolektorski nepropusno ili obratno.

Bipolarni tranzistor je aktivna poluvodička komponenta sa tri elektrode: emiter - E, baza - B i kolektor – C i s dva P-N spoja: emitterski i kolektorski P-N spoj koji mogu pojačavati signal. Termin bipolarni naglašava ulogu oba tipa nosilaca elektriciteta (elektrona i šupljina). Zbog toga postoje dva tipa tranzistora koji mogu biti P-N-P ili N-P-N tipa. Ova vrsta tranzistora je strujom upravljana, što znači da je signal male amplitude, ako se primijeni na bazu, dostupan u pojačanom obliku na kolektoru tranzistora.

2.1.Princip rada bipolarnih tranzistora



Slika 1. Shema električnog strujnog kruga s pojednostavljenim prikazom dijelova NPN tranzistora u aktivnom području rada

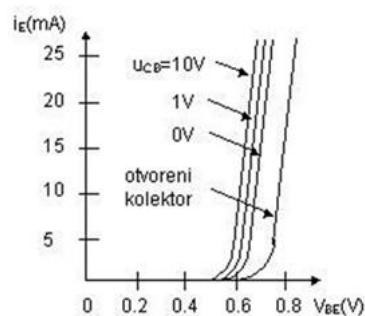
Načelo rada bipolarnog tranzistora biti će objašnjeno na temelju slike 1. Izvor napona za bazu je V_{BB} , a V_{CC} je napon spojen na elektrodu kolektora. Napon V_{BE} definira razliku između napona baze i emitera. Ako je potencijal baze V_B , a potencijal emitera V_E onda napon V_{BE} može biti definiran kao $V_{BE} = V_B - V_E$. Slično tome, napon V_{CE} može biti definiran kao $V_{CE} = V_C - V_E$, gdje V_C predstavlja potencijal na kolektoru tranzistora. Potencijal baze V_B i kolektora V_C postavljeni su na takav način da spoj emiter - baza postane propusno polariziran, a spoj baza – kolektor postane nepropusno polariziran. To znači da kada je bipolarni spojni tranzistor propusno polariziran napon V_{BE} je pozitivan, kao i napon V_{CE} . Kada je PN-spoj propusno polariziran, napon između baze i emitera je u rasponu od 0,6 V do 0,7 V. Nakon što je primijenjen napon koji omogućava propusnost, elektroni na području emitera pomicati će se prema bazi te će u konačnici biti povučeni u područje kolektora. Uzrok tome je činjenica što emiter sadrži velik broj elektrona kao većinske nositelje naboja.

U spoju sa zajedničkom bazom, ostvaruje se samo pojačanje napona, u spoju sa zajedničkim kolektorom ostvaruje se samo pojačanje struje, a u spoju sa zajedničkim emiterom pojačava se i napon i struja, tako da je dobitak snage najveći. Neovisno o tome koristi li se PNP ili NPN tranzistor, oba tipa tranzistora obavljaju istu funkciju. Razlika je u polaritetima vanjskih napona, iznosu struja i u vrsti nositelja električne struje. U tranzistorima tipa PNP kao glavne nositelje struje promatramo šupljine, a u tranzistorima tipa NPN glavni nositelji su elektroni.

2.2. Statičke karakteristike BJT-a

U sva tri moguća spoja bipolarnog tranzistora, uvijek su nezavisno promjenljive veličine: ulazna struja i izlazni napon, a o njima zavisne veličine su jakost izlazne struje i ulazni napon. Ulazne karakteristike opisuju ovisnost struje baze I_B o osnovnom naponu baze V_{BE} uz konstantan V_{CE} :

$$I_B = f(V_{BE}); V_{CE} = \text{konst.} \quad (1)$$



Graf 1. Prikaz ovisnosti struje baze o naponu između baze i emitera

Iz izraza (1) može se odrediti ulazni otpor tranzistora u spoju sa zajedničkim emiterom. Dva su tipa ulaznih otpora tranzistora: statički i dinamički ulazni otpor.

Statički ulazni otpor definiran je izrazom:

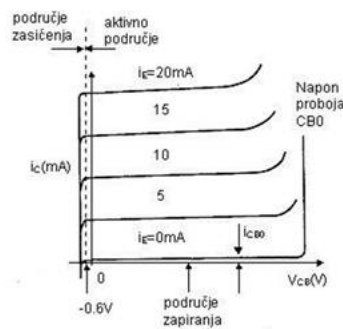
$$R_{BE} = \frac{V_{BE}}{I_B} \quad (2)$$

Dinamički ulazni otpor je odnos vrlo male promjene ulaznog napona (Δu) prema odgovarajućoj promjeni ulazne struje. Za SZE (spoj zajedničkog emitera) vrijedi:

$$r_{be} = h_{ie} = \frac{\Delta u_{be}}{\Delta i_b} \quad (3)$$

Oznaka h_{ie} iz izraza (3) označava dinamički otpor u slučajevima kada se tranzistor nadomješta hibridnim parametrima. Najčešće su velike razlike u vrijednostima statičkog i dinamičkog otpora. Izlazne karakteristike opisuju ovisnost struje kolektora I_C o naponu V_{CE} , uz konstantnu struju baze I_{BE} :

$$I_C = f(V_{CE}); I_B - \text{konst.} \quad (4)$$



Graf 2. Prikaz ovisnosti struje kolektora o naponu između kolektora i baze

Iz izraza (4) određuje se izlazni otpor tranzistora (statički i dinamički izlazni otpor). Statički izlazni otpor definiran je kao odnos istosmjerne vrijednosti izlaznog napona i izlazne struje u zadanoj radnoj točki te za SZE iznosi:

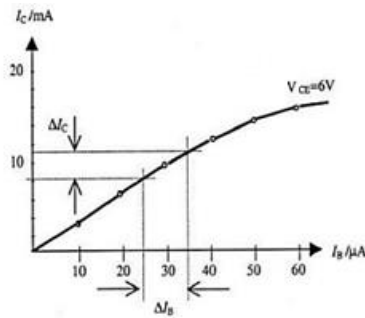
$$R_{CE} = \frac{V_{CE}}{I_C} \quad (5)$$

Dinamički izlazni otpor je odnos vrlo male promjene izlaznog napona (Δu) prema odgovarajućoj promjeni izlazne struje. Za SZE iznosi:

$$r_{ce} = \frac{1}{h_{oe}} = \frac{\Delta u_{ce}}{\Delta i_c} \quad (6)$$

Prijenosne karakteristike tranzistora u SZE opisuju ovisnost izlazne struje I_C o ulaznoj struji I_B , konstantni V_{CE} :

$$I_C = f(I_B); V_{CE} - \text{konst.} \quad (7)$$



Graf 3. Grafički prikaz ovisnosti struje kroz kolektor i struje baze

Iz izraza (7) može se odrediti istosmjerni i izmjenični faktor strujnog pojačanja tranzistora. Faktor istosmjernog strujnog pojačanja definiran je kao odnos struje I_C prema struji I_B uz stalni V_{CE} i označava se sa β :

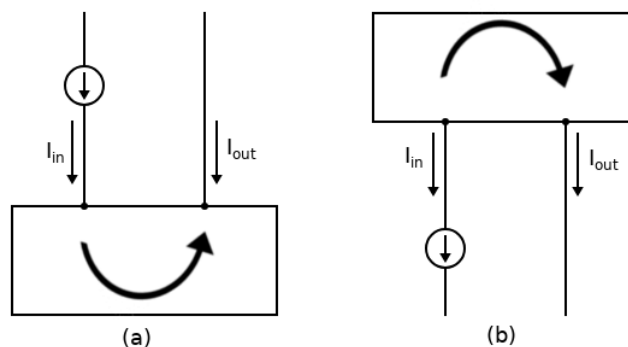
$$\beta = \frac{I_C}{I_B}, V_{CE} = konst. \quad (8)$$

Iznos faktora strujnog pojačanja iznosi $\beta \gg 1$, tipično od 50 pa do nekoliko stotina. Faktor izmjeničnog strujnog pojačanja h_{fe} definira se kao odnos promjene struje kolektora s malom promjenom struje baze, kao što je prikazano izrazom [1]:

$$h_{fe} = \frac{\Delta I_C}{\Delta I_B} \quad (9)$$

3. Strujna zrcala

Strujno zrcalo predstavlja dio električnog strujnog kruga koji zrcali struju jedne električne grane, odnosno ulaznu struju, na drugu električnu granu, odnosno izlaznu struju. Strujno zrcalo kopira struju iz jednog aktivnog uređaja u drugi aktivni uređaj održavajući pritom izlaznu struju konstantnom neovisno o električnom opterećenju. To znači da strujno zrcalo pomoću ulazne struje omogućava potpunu kontrolu nad izlaznom strujnom. Ono što pomaže održati izlaznu struju konstantnom je relativno visok izlazni otpor što je bitno obilježje strujnog zrcala. Još jedno obilježje strujnog zrcala je relativno niski ulazni otpor koji omogućava održavanje ulazne struje konstantnom. Zbog navedenih obilježja strujna zrcala najčešće se koriste u integriranim strujnim krugovima kao model za strujni električni izvor, odnosno izvor konstantne struje. Konceptualno, strujno zrcalo predstavlja invertirajuće strujno pojačalo u smislu da mijenja strujne izvore u strujne ponore i obrnuto.



Slika 2. Strujno zrcalo: (a) ponor (b) izvor

Na slici 2 prikazan je idealan blok koncept strujnog zrcala. S obzirom na strujni izvor kao ulaz, ulazni dio strujnog zrcala djeluje kao virtualni kratki spoj i reflektira, mijenja smjer struje i time stvara strujni ponor (struja izlazi iz zrcala) kao što je pokazano na Slici 2. (a). Suprotno tome, s obzirom na strujni ponor kao ulaz, strujno zrcalo reflektira tu struju da kontrolira strujni izvor (Slika 2. (b)). Kao rezultat toga, dobiva se strujni izvor. Ta osnovna struktura strujnog zrcala može se generalizirati opažanjem da se strujna zrcala sastoje od niskog ulaznog otpora koji je spojen s visokim izlaznim otporom. Jednostavna implementacija strujnog zrcala temelji se na odnosu dva tranzistora jednake veličine koji pri istoj temperaturi i istom naponu V_{GS} za MOSFET tranzistore ili naponom V_{BE} za BJT tranzistore, imaju istu struju odvoda ili struju kolektora.

Osnovni parametar koji opisuje funkcionalnost strujnog zrcala je njegovo strujno pojačanje ili njegov koeficijent refleksije. Strujno pojačanje je definirano kao omjer između generirane izlazne struje i ulazne referentne struje:

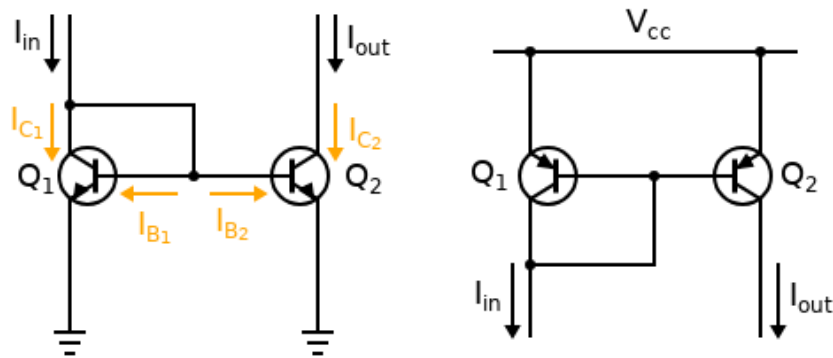
$$n = \frac{I_{izlazna}}{I_{ulazna}}. \quad (10)$$

Zahtjevi za izvedbu strujnih zrcala:

- izlazni otpor mora biti što veći kako bi se smanjila ovisnost izlazne struje o izlaznom naponu;
- ulazni otpor mora biti što je moguće manji;
- minimalni dozvoljeni izlazni napon mora biti što je moguće manji;
- minimalni ulazni napon mora biti što manji;
- strujni dobitak mora biti precizno definiran, konstantan s naponom napajanja i neovisan o temperaturi.

3.1. Strujno zrcalo u izvedbi s bipolarnim spojnim tranzistorima

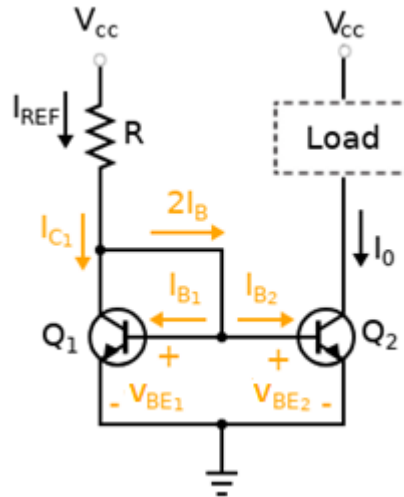
Strujno zrcalo u izvedbi s bipolarnim spojnim tranzistorima sastoji se od dva identična usklađena bipolarna tranzistora koji su postavljeni u istim uvjetima (radni parametri i temperatura) i koji imaju obrnute (zrcalne) karakteristike odnosno imaju eksponencijalne i logaritamske karakteristike. Usklađenost se može postići time da su oba tranzistora napravljena od istog komada silicija. Na ovaj način osiguravaju se jednaki radni parametri kao i blizina jednog i drugog na čipu. Potrebno je da tranzistori budu jako blizu da, osim radnih parametara, i temperatura oba tranzistora bude dobro usklađena. Strujno zrcalo može se implementirati pomoću dva NPN ili PNP bipolarna spojna tranzistora na načine koji su prikazani na slici 3. S obzirom na to, strujna zrcala u izvedbi s bipolarnim spojnim tranzistorima dijele se na NPN strujna zrcala i PNP strujna zrcala.



Slika 3. Shema NPN i PNP strujnog zrcala

3.2. NPN strujno zrcalo

Osnovno NPN strujno zrcalo sadrži dva identična tranzistora sa spojenim bazama i emiterima na način da jedan zrcali vrijednost struje drugoga.



Slika 4. Shema NPN strujnog zrcala

Shematski prikaz na slici 4 prikazuje dva tranzistora povezana s istim uzemljenjem. Kod referentnog tranzistora Q_1 kolektor je povezan s bazom tranzistora. Zbog te povezanosti, tranzistor je propusno polariziran, odnosno funkcionira kao dioda. Minimalno je potreban V_{BE} napon u vrijednosti od 0,7 V da se kroz tranzistor može pokrenuti konstantna struja. Način na koji se to postiže je postavljanje otpornika R povezanog s izvorom napona V_{CC} . Struja iz izvora V_{CC} naziva se referentna struja i označava s I_{REF} . Većinski dio te struje odlazi i postaje I_C struja za Q_1 , dok manjina odlazi u baze tranzistora Q_1 i Q_2 . Pretpostavlja se da su tranzistori Q_1 i Q_2 dobro usklađeni i zbog toga su im naponi između baze i emitera V_{BE1} i V_{BE2} jednaki.

$$V_{BE1} = V_{BE2} = V_{BE}. \quad (11)$$

Također će i struje baza biti jednake:

$$I_{B1} = I_{B2} = I_B. \quad (12)$$

Ako su naponi između emitera i baze jednaki (11), kao i struje baza (12), onda vrijedi:

$$I_{C1} = I_{C2} = I_C = I_{OUT}. \quad (13)$$

U ovom strujnom zrcalu (Slika 4) referentna struja I_{REF} ide prema tranzistoru Q_1 prolazeći kroz referentni otpornik R . Ta ista struja se zrcali na tranzistor Q_2 . Struja I_{OUT}

predstavlja izlaznu struju koja je posljedica zrcaljenja. Na taj način se referentna struja zrcali/reflektira na drugu granu strujnog kruga. Na tu drugu granu kroz koju prolazi izlazna struja I_{OUT} spaja se trošilo. Uzimajući u obzir struje baza, pretpostavlja se da je struja I_{C1} jednaka struji I_{C2} i da su obje struje jednake izlaznoj struji I_{OUT} (13). Ono što je također bitno znati je odnos između izlazne struje I_{OUT} i referentne struje I_{REF} . Idealno, te dvije struje biti će jednake ako se zanemare struje baza. Ako se uzme u obzir ograničena vrijednost β to znači da se struje baza ne mogu zanemariti. Pretpostavljajući usklađene tranzistore, iz izraza (11)

može se doći do izraza za referentnu struju:

$$I_{REF} = \frac{V_{CC} - V_{BE}}{R}. \quad (14)$$

Prema Kirchoffovom zakonu za struje, točno na čvorištu iz kolektora tranzistora Q_1 u bazu oba tranzistora, suma struja koje ulaze u čvorište, koja je u ovom slučaju samo struja I_{REF} , jednaka je sumi svih struja koje izlaze iz čvorišta:

$$KCL_1: I_{REF} = I_C + 2I_B. \quad (15)$$

S obzirom da za I_C i I_B vrijedi:

$$I_C = \beta \cdot I_B \rightarrow I_B = \frac{I_C}{\beta}, \quad (16)$$

iz izraza (16) slijedi izraz za omjer referentne i izlazne struje:

$$I_{REF} = I_C + 2 \frac{I_C}{\beta} \text{ ili } I_{REF} = I_C \left(1 + \frac{2}{\beta}\right), \quad (17)$$

$$\frac{I_{REF}}{I_{OUT}} = \frac{1}{1 + \frac{2}{\beta}}. \quad (18)$$

Izlazna struja I_{OUT} jednaka je umnošku referentne struje I_{REF} i faktora $1 + \frac{2}{\beta}$. Faktor $1 + \frac{2}{\beta}$ naziva se prijenosni omjer struje – omjer izlazne struje I_{OUT} i referentne struje I_{REF} . Struje I_{OUT} i I_{REF} približno su jednake za velike vrijednosti β , ali i za vrijednosti faktora β od oko 100 dobiva se otprilike 2% pogreške. Stoga se može reći da se za veliki faktor β izlazna struja I_{OUT} obično aproksimira referentnom strujom I_{REF} odnosno može se reći da je strujno prijenosni omjer približno jednak jedan.

Dakle, za veliki faktor β :

$$I_{OUT} = I_{REF} \text{ ili } \frac{I_{out}}{I_{REF}} = 1. \quad (19)$$

Razlog zašto se inzistira da na oba tranzistora temperatura bude usklađena je taj što se parametri tranzistora mijenjaju se s promjenom temperature. Napon V_{BE} ima negativni temperaturni koeficijent od oko 2 mV/°C. Tako da će se pri porastu temperature za jedan stupanj °C napon V_{BE} spuštati za oko 2 mV.

U slučaju da se ignorira konačno strujno pojačanje i pretpostavi da je β beskonačan ($\beta \sim \infty$) i da nadalje struje baza u tranzistoru mogu biti zanemarene ili približno jednake nula, tada će referentna struja I_{REF} biti jednaka struji kolektora I_{C1} :

$$I_{REF} = I_{C1} = I_{S1} \cdot e^{V_{BE1}/V_T}. \quad (20)$$

Iz izraza (19) i (20) dobije se da za izlaznu struju vrijedi:

$$I_{OUT} = I_{C2} = I_{S2} e^{V_{BE2}/V_T}. \quad (21)$$

Struja zasićenja I_S je pod utjecajem radnih parametara tranzistora i geometrije uređaja, a napon između baze i emitera V_{BE} je pod utjecajem temperature. Zbog obaveznog usklađivanja tranzistora može se zaključiti da će struje I_{REF} i I_{OUT} biti jednake. Ovo dobro usklađivanje između radnih parametara i temperature bilo bi teško postići u diskretnim strujnim krugovima. Ponekad je potrebno da te dvije struje budu različite i u tim slučajevima mijenja se geometrija uređaja. Pošto je struja zasićenja I_S direktno proporcionalna površini spoja baza-emiter znači da se mijenjanjem veličine tranzistora dobivaju višekratnici referentne struje I_{REF} :

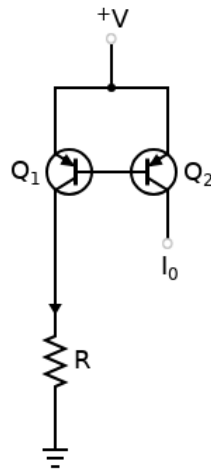
$$(I_{OUT} = n \cdot I_{REF}), \quad (22)$$

odnosno strujno prijenosni omjer je proporcionalan omjeru površine spoja emiter-baza tranzistora Q_2 i površine spoja emiter-baza tranzistora Q_1 :

$$\frac{I_{OUT}}{I_{REF}} = \frac{\text{površina spoja emiter-baza od } Q_2}{\text{površina spoja emiter-baza od } Q_1}. \quad (23)$$

Primjerice, ako se izradi tranzistor Q_2 s duplo većom površinom od tranzistora Q_1 izlazna struja I_{OUT} biti će jednaka približno $2 \cdot I_{REF}$. Ova činjenica koristi se kao prednost kada se dizajniraju integrirani krugovi i kad su potrebne različite struje [2].

3.3. PNP strujno zrcalo



Slika 5. Shema PNP strujnog zrcala

Na slici 5 prikazano je strujno zrcalo koje je realizirano pomoću PNP tranzistora. Sve konfiguracije zrcala koje su kompatibilne s NPN tranzistorima također su kompatibilne s PNP tranzistorima. Međutim, dvije su razlike u korištenju PNP u odnosu na NPN tranzistore sa strujnim zrcalima. Prva i očita razlika jest da polaritet napona mora biti obrnut. Emiteri su spojeni na pozitivni polaritet napona, dok su kolektori spojeni na negativni polaritet napona. To može biti uzemljenje, kao što je prikazano na slici 5 ili može biti bilo koji napon negativniji od ulaznog napona $+V$.

Druga razlika koju treba uzeti u obzir jest da u integriranim krugovima, iako je uvijek moguće proizvesti i NPN i PNP tranzistore na istoj matrici, nije moguće napraviti ih na isti način niti u potpunosti uskladiti njihove parametre. NPN tranzistori su izrađeni okomito, tako da se širina baze može usko kontrolirati kako bi se omogućile visoke vrijednosti strujnog pojačanja. PNP tranzistori moraju biti izvedeni vodoravno (poznati su i kao "bočni PNP tranzistori"), što znači da bazno područje mora biti šire, tako da je strujno pojačanje više ograničeno. To ne isključuje njihovu uporabu, ali to znači da njihovo manje strujno pojačanje mora biti uračunato u mnogim slučajevima i na neki način kompenzirano [3].

3.4. Nesavršenosti strujnog zrcala

Postoje tri primarna izvora pogreške zbog kojih je strujno zrcalo manje idealno. Prva nesavršenost sastoji se od činjenice da u idealnom slučaju izlazna struja I_{OUT} treba biti jednaka referentnoj, odnosno ulaznoj struji I_{REF} . Međutim, postoje sustavni i slučajni faktori zbog kojih to nije slučaj. Drugi izvor pogreške je minimalan izlazni napon određen potrebom da se izlazni tranzistor zrcala zadrži u aktivnom području. Treći je inkrementalni izlazni otpor, koji određuje koliko izlazna struja varira u odnosu na napon na izlazu zrcala. Postoji i niz drugih problema s izvedbama strujnih zrcala, poput temperaturne stabilnosti i frekvencijskog odziva.

- **Izlazna struja**

Jedna od pogrešaka kod rada strujnog zrcala je u činjenici da bipolarni spojni tranzistori izuzimaju struju baze I_B iz ukupne referentne struje I_{REF} . Kao rezultat toga, izlazna struja I_{OUT} je manja od referentne struje I_{REF} :

$$I_{OUT} = I_{REF} - 2I_B . \quad (24)$$

- **Minimalan izlazni napon**

Potrebno je držati izlazni bipolarni tranzistor izvan zasićenja i ne smije se dopustiti da spoj baze i kolektora bude propusno polariziran. To znači da je najniži izlazni napon koji rezultira ispravnom izlaznom strujom, tzv. minimalan izlazni napon, $V_{OUT} = V_{CV} = V_{BE}$ pod uvjetima rada s izlaznim tranzistorom na razini izlazne struje I_C i s naponom $V_{CB} = 0$ V jednak:

$$V_{CV} = V_T \ln \left(\frac{I_C}{I_S} \right) . \quad (25)$$

gdje je V_T temperaturni ekvivalent napona, a I_S struja zasićenja.

- **Izlazni otpor**

Napon između kolektora i baze V_{CB1} na referentnom tranzistoru Q_1 iznosi nula (Slika 4). Kad bi napon između kolektora i baze V_{CB2} na izlaznom tranzistoru Q_2 bio veći od nule struja kolektora u izlaznom tranzistoru Q_2 bila bi veća od one u tranzistoru Q_1 , zbog tzv. Early-jevog efekta. Drugim riječima, strujno zrcalo ima konačan izlazni otpor r_o na izlaznom tranzistoru koji je dan formulom:

$$R_N = r_o = \frac{V_{CB} + V_A}{I_C} , \quad (26)$$

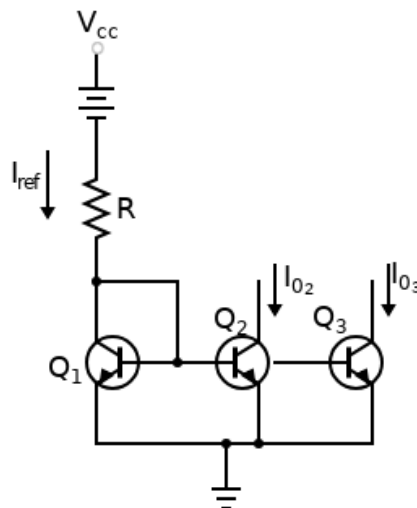
gdje je V_A – Early-jev napon, a V_{CB} napon između kolektora i baze. [4]

4. Modifikacije strujnih zrcala

Za strujno zrcalo s dva identična bipolarna tranzistora omjer ulazne i izlazne struje, odnosno strujno prijenosno pojačanje, u idealnom je slučaju jednak 1. Međutim, često je potrebno puno veće strujno pojačanje. U tom slučaju klasično strujno bipolarno zrcalo se nadograđuje dodatnim PNP i NPN tranzistorima.

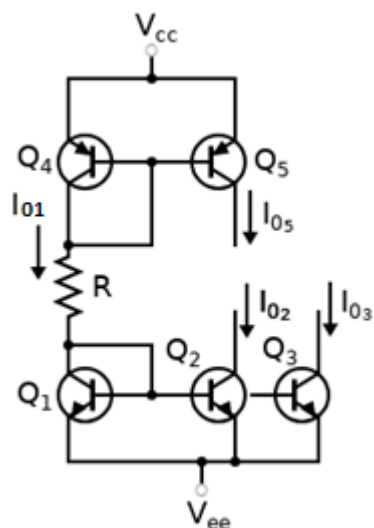
4.1. Strujno zrcalo s više od jednog izlaza

Jedan od načina modifikacije strujnog zrcala je strujno zrcalo s više od jednog izlaza. Kao što se može pretpostaviti iz naziva, radi se o strujnom zrcalu s više izlaznih tranzistora. Na taj se način od jedne referentne struje generira više izlaznih struja kroz više dijelova strujnog kruga. Na klasičnu shemu strujnog zrcala s NPN tranzistorima dodaje se treći tranzistor Q_3 tako što se poveže na bazu tranzistora Q_1 kao što je prikazano na slici 6.



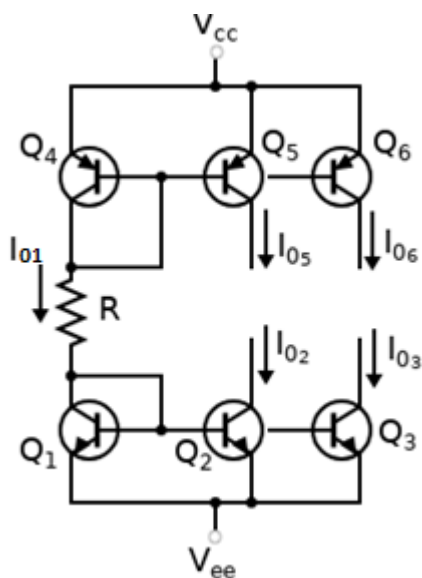
Slika 6. Shema strujnog zrcala s dva izlaza

Na takav isti način može se dodati još tranzistora. Ako se želi primijeniti strujno zrcalo ili spojiti strujni izvor s emiterom tranzistora onda će se koristiti ovakva vrsta konfiguracije (NPN). Međutim, ponekad se želi primijeniti strujni izvor na kolektor tranzistora, i u tom slučaju koristi se strujno zrcalo u izvedbi s PNP tranzistorima. Tako da se strujni krug sa slike 6 može prošiti dodavanjem PNP tranzistora na način koji je prikazan na slici 7.



Slika 7. Strujno zrcalo s tri izlaza koristeći NPN i PNP tranzistore

Emiteri tranzistora su spojeni zajedno. Referentni tranzistor je spojen s P-N spojem, što znači da su baza i kolektor kratko spojeni. Izvor V_{CC} se spaja na PNP zrcalo, a NPN zrcalo na uzemljenje ili na negativni izvor V_{EE} . Jednaka referentna struja prolazi kroz tranzistore Q_4 i Q_1 i ta se struja na već objašnjene načine zrcali na Q_5 . Na strujno zrcalo s PNP tranzistorima se može dodati još jedan PNP tranzistor Q_6 čija je baza spojena s bazom Q_5 . Očekivano, struja I_5 biti će približno jednaka referentnoj struji (Slika 8).



Slika 8. Shema strujnog zrcala s više izlaza koristeći NPN i PNP bipolarne tranzistore

Referentna struja računa se po Ohmovom zakonu:

$$I_{REF} = \frac{V}{R}. \quad (27)$$

Tako da je u ovom slučaju (Slika 8) referentna struja I_{REF} jednaka omjeru ukupnog napona V i iznosu otpora R . Ukupan napon je razlika napona V_{CC} , V_{EE} i pada napona na spoju baza-emiter tranzistora Q_4 V_{BE4} i tranzistora Q_1 V_{BE1} . Dakle:

$$I_{REF} = \frac{V_{CC} - V_{EE} - V_{BE4} - V_{BE1}}{R}. \quad (28)$$

Može se primijetiti da kada se povećava broj izlaznih struja zapravo se opterećuje strujni krug. Na primjer, struja koja ide prema bazi tranzistora I_B se u strujnom zrcalu podijeli na struju I_{B1} i I_{B2} te ako se doda još jedan tranzistor dobije se još jedna struja baze I_{B3} . Pošto je struja I_{O1} jednaka dvostrukoj referentnoj struji tako je i struja I_{B3} jednaka dvostrukoj I_{B1} ili I_{B2} struji:

$$I_{B3} = 2I_{B1}. \quad (29)$$

Dakle, dolazi se do zaključka da za struju baze vrijedi:

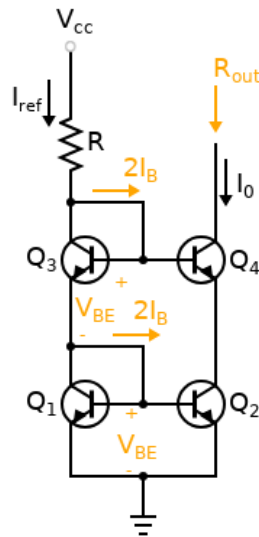
$$I_B = I_{B1} + I_{B2} + I_{B3} \dots \quad (30)$$

Da se primjetiti da se dodavanjem broja tranzistora gubi sve više struje baze. Tako da se omjer izlazne i referentne struje u konačnici smanjuje. To se naziva efekt opterećenja. Ako se pretpostavi da su sve struje jednake ($I_{o1} = I_{o2} = \dots I_{on}$) tada će vrijediti izraz:

$$I_{O1} = I_{O2} = \dots = I_{ON} = \frac{I_{REF}}{1 + \frac{(1+N)}{\beta}}. \quad (31)$$

To nesrazmjerno mijenjanje struja veliki je nedostatak dodavanja dodatnih izlaza.

4.2. Kaskadno strujno zrcalo



Slika 9. Shema kaskadnog strujnog zrcala

Na slici 9 prikazana je konfiguracija spoja kaskadnog strujnog zrcala. Sva četiri tranzistora su usklađena. Tranzistori Q_1 i Q_2 spojeni su kao u klasičnom jednostavnom NPN strujnom zrcalu. Iznad njih nalaze se tranzistori Q_3 i Q_4 . Tranzistori Q_2 i Q_4 spojeni su serijski. Tranzistori Q_1 i Q_3 su propusno polarizirani.

Prvo što se da primijetiti je da postoje dva pada napona V_{BE} na emiterima tranzistora Q_1 i Q_2 koji utječu na minimalan izlazni napon. Referentna struja je određena naponom i otporom na otporniku R , jednaka je omjeru razlike napona na otporniku R i otpora R :

$$I_{REF} = \frac{V_{CC} - 2V_{BE}}{R}. \quad (32)$$

Razlika u odnosu na klasično strujno zrcalo posljedica je činjenice da postoje dvije struje baze I_B . U osnovi, struja kolektora I_{C1} kroz tranzistor Q_1 koja je jednaka izlaznoj struji I_{OUT} biti će jednaka razlici referentne struje i četverostruke struje baze I_B :

$$I_{C1} = I_{REF} - 4I_B = I_{OUT}. \quad (33)$$

Poznato je da za tranzistore vrijedi:

$$I_B = \frac{I_C}{\beta}. \quad (34)$$

Iz izraza (33) i (34) dobiva se izraz za strujno prijenosni omjer:

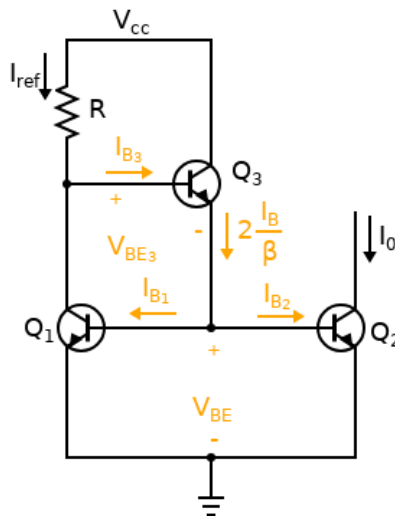
$$\frac{I_{OUT}}{I_{REF}} = 1 - \frac{4}{\beta}. \quad (35)$$

Izlazni otpor R_{OUT} jednak je::

$$R_{OUT} = \beta r_o . \quad (36)$$

Od svih modifikacija klasičnog strujnog zrcala kaskadna strujna zrcala imaju najveći izlazni otpor i to je njihova najveća prednost.

4.3. Strujno zrcalo s kompenziranom bazom



Slika 10. Shema strujnog zrcala s kompenziranom bazom

Na slici 10 prikazana je shema strujnog zrcala s kompenziranom bazom koje se često naziva i strujno zrcalo s tri tranzistora iz vrlo očitog razloga, jer se sastoji od tri bipolarna tranzistora. Strujno zrcalo s kompenziranom bazom dobije se kad se na klasičnom strujnom zrcalu zamijeni spoj između kolektora i baze na tranzistoru Q_1 s drugim tranzistorom Q_3 . Tako da kolektor tranzistora Q_1 više ne bude direktno spojen s bazom tranzistora Q_1 nego s bazom tranzistora Q_3 . Iz tranzistora Q_3 teku struje baza I_{B1} i I_{B2} u tranzistore Q_1 i Q_2 . Ako se pretpostavi da su tranzistori usklađeni onda vrijedi da su im naponi između baza i emitera V_{BE} jednaki:

$$V_{BE1} = V_{BE2} = V_{BE} . \quad (37)$$

Također vrijedi i da su struje baza tranzistora Q_1 i Q_2 jednake:

$$I_{B1} = I_{B2} = I_B . \quad (38)$$

Dakle, ako su struje baza jednake, struja kolektora I_{C3} biti će jednaka dvostrukoj struji baze I_B :

$$I_{C3} = 2I_B . \quad (39)$$

Struje kolektora I_{C1} i I_{C2} osim što su međusobno jednake zbog usklađenih tranzistora jednake su i izlaznoj struji I_{OUT} :

$$I_{C1} = I_{C2} = I_{OUT} . \quad (40)$$

Poznato je da je struja baze jednaka omjeru struje kolektora I_C i faktora β :

$$I_B = \frac{I_C}{\beta}. \quad (41)$$

Uvrštavanjem izraza (39), (40) i (41) dobije se izraz za struju kolektora na tranzistoru Q_3 :

$$I_{C3} = \frac{2I_{OUT}}{\beta_3}. \quad (42)$$

Struja baze I_{B3} ulazi u tranzistor Q_3 . Na slici 10 može se vidjeti pad napona V_{BE} između baze i emitera kod tranzistora Q_1 i Q_2 . Osim toga, pad napona V_{BE3} između baze i emitera na tranzistoru Q_3 jednak je naponu V_{BE} . Referentna struja jednaka je omjeru ukupnog napona na otporniku i otpora R . Ukupan napon jednak je razlici napona V_{CC} i dvostrukog napona V_{BE} :

$$I_{REF} = \frac{V_{CC} - V_{BE} - V_{BE3}}{R} \approx \frac{V_{CC} - 2V_{BE}}{R}. \quad (43)$$

Pomoću Kirchoffovog zakona dolazi se do tog da je referentna struja I_{REF} jednaka zbroju struje kolektora I_{C1} i struje baze I_{B3} .

$$I_{REF} = I_{C1} + I_{B3}, \quad (44)$$

$$I_C = I_{OUT} = I_{REF} - I_{B3}. \quad (45)$$

Struja baze I_{B3} jednaka je omjeru struje kolektora I_{C3} i faktora β_3 na tranzistoru Q_3 :

$$I_{B3} = \frac{I_{C3}}{\beta_3}. \quad (46)$$

Korištenjem izraza (42), (45) i (46) dobije se izraz za izlaznu struju:

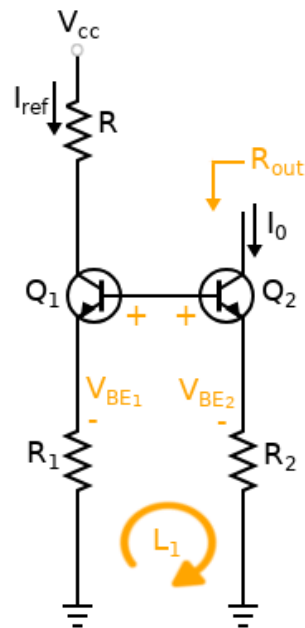
$$I_{OUT} = I_{REF} - \frac{2I_{OUT}}{\beta_3\beta}. \quad (47)$$

Kad se iz (47) izvede omjer izlazne i referentne struje dobije se izraz za strujno prijenosni omjer:

$$\frac{I_{OUT}}{I_{REF}} = \frac{1}{1 + \frac{2}{\beta_3\beta}}. \quad (48)$$

Može se uočiti da dobiveni strujno prijenosni omjer slični omjeru kod klasičnog strujnog zrcala (18), a razlika je samo u dodatnom faktoru β_3 . Faktor β_3 smanjuje pogrešku u strujno prijenosnom omjeru tako što smanjuje razliku između izlazne struje I_{OUT} i referentne struje I_{REF} .

4.4. Emitterska degeneracija strujnog zrcala



Slika 11. Shema strujnog zrcala s emitterskom degeneracijom

Da bi se ostvarila konfiguracija emitterske degeneracije strujnog zrcala kreće se od klasičnog spoja strujnog zrcala s dva bipolarna tranzistora, u ovom slučaju, NPN tranzistora Q_1 i Q_2 te umjesto da se njihovi emiteri spoje, na njih se dodaju otpornici R_1 i R_2 (Slika 11). Ti otpornici osiguravaju negativan učinak u krugu koji se naziva degeneracija.

Referentna struja I_{REF} izražava se preko Ohmovog zakona. Ukupan napon u ovom slučaju (Slika 11) je razlika napona napajanja V_{CC} , pada napona između baze i emitera V_{BE1} na tranzistoru Q_1 i pada napona V_R na otporniku R . Napon V_R se preko Ohmovog zakona može izraziti kao umnožak struje kroz otpornik I_{C1} i otpora R_1 . Dakle, dobiva se formula:

$$I_{REF} = \frac{V_{CC} - V_{BE1} - I_{C1}R_1}{R} . \quad (49)$$

Radi jednostavnosti računanja zanemaruju se struje baza i pretpostavlja se da je referentna struja približno jednaka struji kolektora I_{C1} na tranzistoru Q_1 :

$$I_{REF} \approx I_{C1} . \quad (50)$$

Primjenom Kirchoffovog zakona napona na petlju L_I (Slika 11) dobiva se:

$$-I_{REF}R_1 - V_{BE1} + V_{BE2} + I_{OUT}R_2 = 0 \quad (51)$$

$$I_{REF}R_1 + V_{BE1} = V_{BE2} + I_{OUT}R_2 \quad (52)$$

Ako se prepostavi da su tranzistori usklađeni, tada vrijedi da su naponi između baze i emitera jednaki:

$$V_{BE1} = V_{BE2} = V_{BE} . \quad (53)$$

Kada se izraz (52) spoji s izrazom (53) dobije se:

$$I_{REF}R_1 = I_{OUT}R_2 . \quad (54)$$

Iz izraza (54) dobiva se omjer izlazne i referentne struje:

$$\frac{I_{OUT}}{I_{REF}} = \frac{R_1}{R_2} . \quad (55)$$

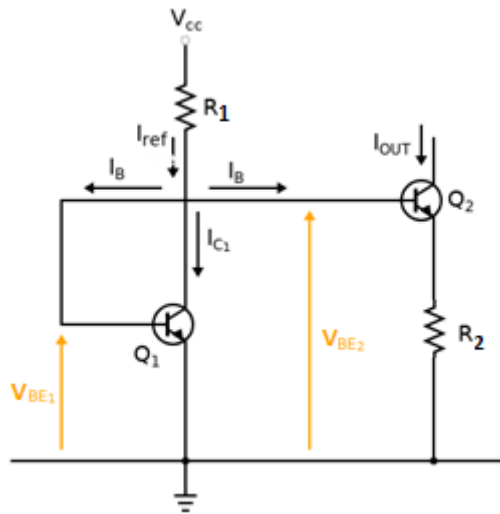
Izraz (55) predstavlja strujno prijenosni omjer iz kojeg je vidljivo da je isti određen omjerom otpora R_1 i R_2 . Iz toga slijedi da se na izlaznu struju može djelovati mijenjanjem veličina otpora tih dodatnih otpornika.

Dobivena aproksimacija vrijedi samo u slučaju kada je pad napona na otporniku R_1 relativno velik u usporedbi s termalnim naponom, tako da se mora voditi računa da je pad napona na otporniku R_1 približno jednak 1 V. [5]

5. Poboljšana strujna zrcala

5.1. Widlarovo strujno zrcalo

Widlarovo strujno zrcalo je najjednostavnije strujno zrcalo. U izvedbi s NPN tranzistorima ovo strujno zrcalo radi kao strujni ponor. Widlarovo strujno zrcalo dobilo je ime po svom izumitelju Bobu Widlaru, a patentirano je 1967. godine. Ugrađena je negativna povratna veza – emitterska degeneracija.



Slika 12. Shema Widlarovog strujnog zrcala

Tranzistori Q_1 i Q_2 su usklađeni i faktori strujnog pojačanja β znatno su im veći od jedan. U tom su slučaju struje baza I_B zanemarive, pa su struje kolektora približno jednake struji emitera i eksponencijalne su funkcije napona između baze i emitera:

$$I_{E1} \approx I_{C1} = I_{REF} = I_{S1} \exp\left(\frac{V_{BE0}}{V_T}\right) \quad (56)$$

$$I_{E2} \approx I_{C2} = I_{OUT} = I_{S2} \exp\left(\frac{V_{BE0}}{V_T}\right) \quad (57)$$

Kad se iz navedenih izraza eksplicitno izraze napone V_{BE1} i V_{BE2} dobiju se izrazi:

$$V_{BE1} = V_T \ln \frac{I_1}{I_{S1}} \quad ; \quad V_{BE2} = V_T \ln \frac{I_{OUT}}{I_{S2}} \quad (58)$$

Naponi između baze i emitera tranzistora Q_1 i Q_2 više nisu jednaki kao kod običnog Widlarova strujnog zrcala već za njih vrijedi odnos:

$$V_{BE1} = V_{BE2} + I_{E1} R_1 \quad (59)$$

Ako su reverzne struje zasićenja kod oba tranzistora jednake ($I_{S1} = I_{S2} = I_S$), pad napona na otporniku R_1 može se izraziti pomoću izraza (58) i (59):

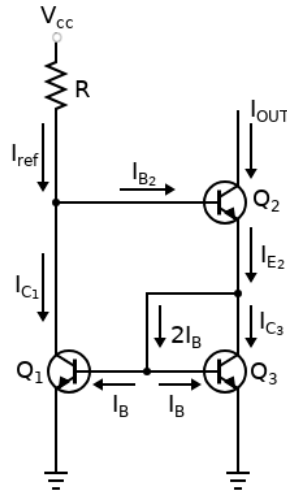
$$I_{OUT}R_1 = V_{BE1} - V_{BE2} = V_T \ln \frac{I_{REF}}{I_{OUT}}. \quad (60)$$

A iz tog izraza (60) može se izračunati otpor na otporniku R_2 :

$$R_2 = \frac{V_T}{I_{OUT}} \ln \frac{V_{CC} - V_{BE}}{I_{OUT} \cdot R_1}. \quad (61)$$

5.2. Wilsonovo strujno zrcalo

Wilsonovo strujno zrcalo, poboljšana je verzija osnovnog strujnog zrcala, točnije, modifikacija je Widlarova zrcala s ciljem povećanja njegovog unutarnjeg otpora. To se postiže korištenjem negativne povratne veze.



Slika 13. Shema Wilsonovog NPN strujnog zrcala

Ako se zrcaljena, izlazna struja I_{OUT} , poveća, poveća se i struja kolektora I_{C3} tranzistora Q_3 . On je propusno polariziran, a napon njegova kolektora i baze jednak je naponu baze tranzistora Q_1 . Veća struja kroz Q_3 , zahtjeva veći napon V_{BE3} , što znači da jače vodi i tranzistor Q_1 , čija struja I_{C1} uslijed toga poraste. Pošto je referentna struja I_{REF} konstantna, veća struja I_{C1} znači i manju struju baze I_{B2} tranzistora Q_2 , uslijed čega se smanjuje i izlazna struja I_{OUT} koja kroz njega protječe. Na taj je način negativnom povratnom vezom otklonjen poremećaj u struji I_{OUT} . Odnosi struja se u ovom sklopu (Slika 13) mogu prikazati izrazima:

$$I_{REF} = I_{C1} + I_{B2}, \quad (62)$$

$$I_{C1} = \beta I_B = I_{C3}, \quad (63)$$

$$I_{E2} = (1 + \beta)I_{B2} = I_{C3} + 2I_B, \quad (64)$$

$$I_{OUT} = \beta I_{B2}. \quad (65)$$

Kombinacijom izraza (63) i (64) dobiva se izraz za struju baze I_B :

$$I_B = \frac{1+\beta}{2+\beta} I_{B2}. \quad (66)$$

Nakon čega se dobiva omjer zrcaljene struje I_{OUT} i struje I_{REF} :

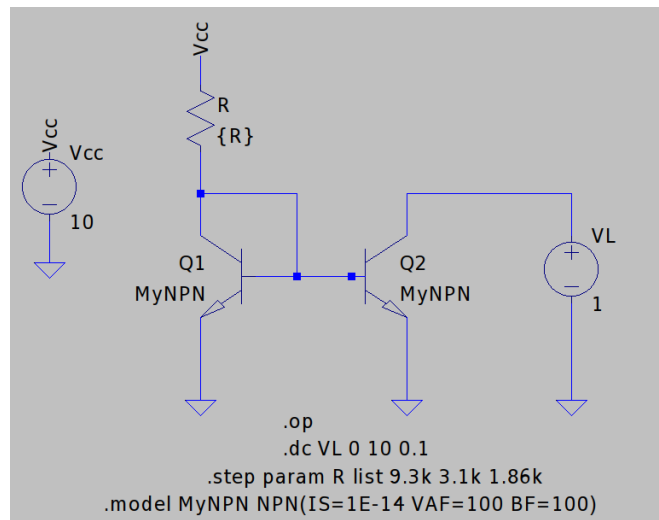
$$\frac{I_{OUT}}{I_{REF}} = \frac{1}{1 + \frac{2}{3\beta}}. \quad (67)$$

Uspoređujući dobiveni izraz (67) s izrazom omjera izlazne i referentne struje kod Widlarovog strujnog zrcala (60) može se uočiti da je kod Wilsonovog strujnog zrcala potrebna manja vrijednost faktora strujnog pojačanja β . Prema tome, Wilsonovo strujno zrcalo je manje ovisno o promjeni faktora β [6].

6. Simulacija

U ovom je radu provedena simulacija rada strujnih zrcala pomoću programa LTSpice. LTSpice je simulator visokih performansi koji omogućava shematski prikaz strujnih krugova kao i grafičke prikaze rezultata simulacije. U ovom radu provedene su simulacije sljedećih strujnih zrcala: klasičnog NPN strujnog zrcala, kaskadnog strujnog zrcala, strujnog zrcala s kompenziranom bazom, emitterske degeneracije, Widlarovog strujnog zrcala i Wilsonovog strujnog zrcala. Uz svaku od navedenih simulacija nalazi se shematski prikaz strujnih zrcala u LTSpice programu, pripadajući opis spoja s definiranim ulaznim parametrima, formule s izračunom očekivanog rezultata i dobiveni grafički prikaz izlaznog otpora za pripadajuću shemu. Za svako strujno zrcalo koriste se tri različite vrijednosti referente struje. Sva tri dobivena rezultata izlaznih struja prikazana su na jednom koordinatnom sustavu. Za izradu shematskih prikaza korištene su skice gotovih elektroničkih komponenti ponuđenih u LTSpice programu, uključujući i bipolarne tranzistore.

6.1. Simulacija klasičnog NPN strujnog zrcala



Slika 14. Električna shema NPN strujnog zrcala rađena u LTSpice simulatoru

Električna shema klasičnog NPN strujnog zrcala nalazi se na slici 14. Naponski izvor V_L , koji je spojen u seriju s izlaznim tranzistorom, postavljen je da daje napon u intervalu od 0 do 10 V u koracima od 0.1 V. Dodan je kako bi imitirao uvjete različitih opterećenja koji mogu biti spojeni u nekom realnom strujnom zrcalu. Ulazni napon V_{cc} postavljen je na 10 V. Bipolarni NPN tranzistori Q_1 i Q_2 modelirani su sljedećim parametrima:

- faktor strujnog pojačanja: $\beta = 100$
- reverzna struja zasićenja: $I_S = 10^{-14}$ A.
- Early-ev napon: $V_A = 100$ V
- napon baza-emiter: $V_{BE} = 0.7$ V.

Rad klasičnog NPN strujnog zrcala ispitan je s tri različite referentne, ulazne, struje I_{REF} sa sljedećim vrijednostima:

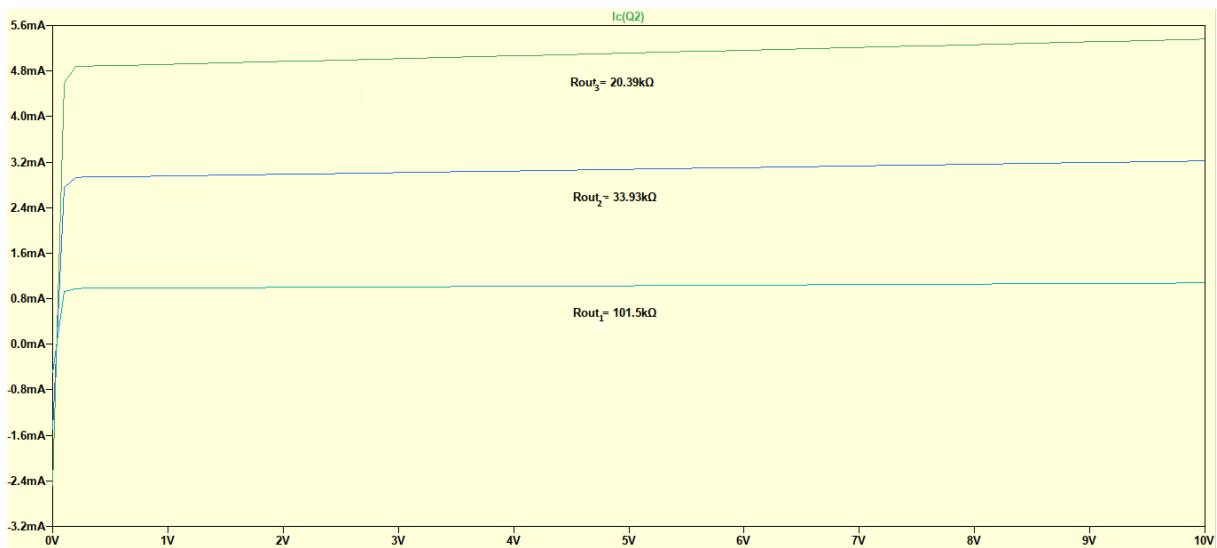
- $I_{REF1} = 1$ mA
- $I_{REF2} = 3$ mA
- $I_{REF3} = 5$ mA.

Vrijednost ulazne struje regulira se pomoću otpornika R . Da bi ulazne struje odgovarale navedenim vrijednostima otpori na otporniku R su dobiveni pomoću izraza (14) i namješteni na sljedeće vrijednosti:

- $R_1 = 9.3 \text{ k}\Omega$
- $R_2 = 3.1 \text{ k}\Omega$
- $R_3 = 1.86 \text{ k}\Omega$.

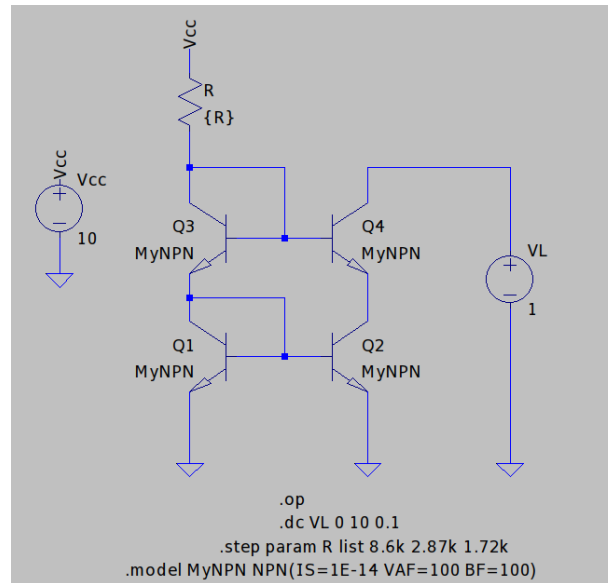
Uz pretpostavku da je izlazna struja, $I_{OUT} = I_{C2}$, jednaka ulaznoj I_{REF} , vrijednosti izlaznog otpora, R_{OUT} , računaju se po formuli: $R_{out} = r_{02} = \frac{V_A}{I_{C2}}$. Vrijednosti koje se dobiju izračunom:

- $R_{OUT1} = 100 \text{ k}\Omega$
- $R_{OUT2} = 33.33 \text{ k}\Omega$
- $R_{OUT3} = 20 \text{ k}\Omega$.



Slika 15. Grafički prikaz ovisnosti izlazne struje o naponu s prikazanim pripadnim vrijednostima otpora – rezultat simulacije temeljen na električnoj shemi klasičnog NPN strujnog zrcala sa slike 14

6.2. Simulacija kaskadnog strujnog zrcala



Slika 16. Električna shema kaskadnog strujnog zrcala izrađena u LTSpice simulatoru

Električna shema kaskadnog strujnog zrcala nalazi se na slici 16. Naponski izvor V_L , koji je spojen u seriju s izlaznim tranzistorom, postavljen je da daje napon u intervalu od 0 do 10 V u koracima od 0.1 V. Dodan je kako bi imitirao uvjete različitih opterećenja koji mogu biti spojeni u nekom realnom strujnom zrcalu. Ulazni napon V_{cc} postavljen je na 10 V. Bipolarni NPN tranzistori Q_1 , Q_2 , Q_3 i Q_4 modelirani su sljedećim parametrima:

- faktor strujnog pojačanja: $\beta = 100$
- reverzna struja zasićenja: $I_S = 10^{-14}$ A.
- Early-ev napon: $V_A = 100$ V
- napon baza-emiter: $V_{BE} = 0.7$ V.

Rad kaskadnog strujnog zrcala ispitan je s tri različite referentne, ulazne, struje I_{REF} sa sljedećim vrijednostima:

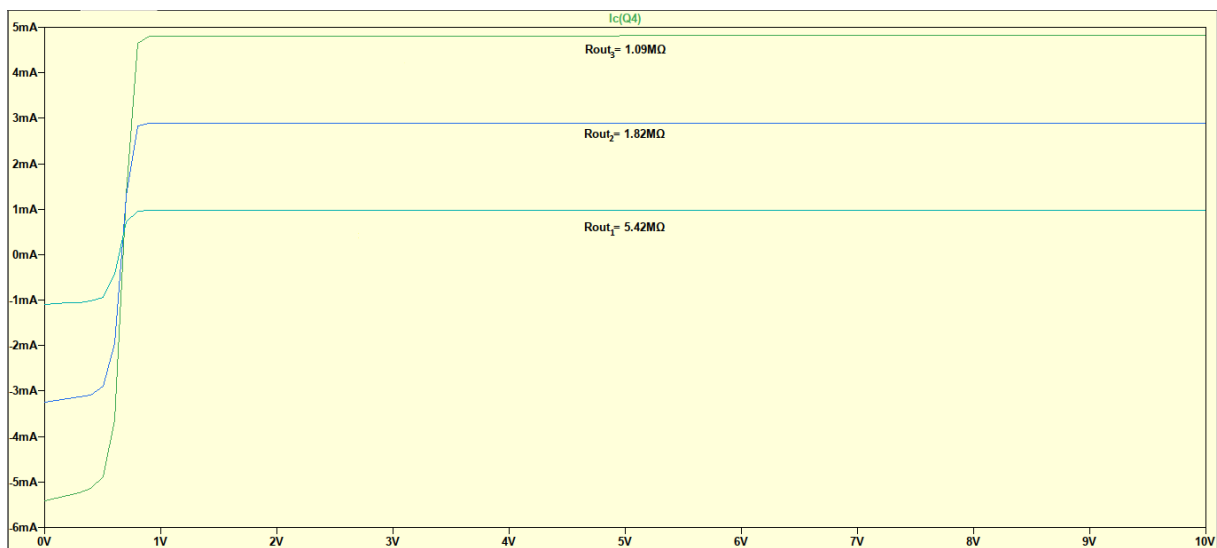
- $I_{REF1} = 1$ mA
- $I_{REF2} = 3$ mA
- $I_{REF3} = 5$ mA.

Vrijednost ulazne struje regulira se pomoću otpornika R . Da bi ulazne struje odgovarale navedenim vrijednostima otpori na otporniku R su dobiveni pomoću izraza (32) i namješteni na sljedeće vrijednosti:

- $R_1 = 8.6 \text{ k}\Omega$
- $R_2 = 2.87 \text{ k}\Omega$
- $R_3 = 1.72 \text{ k}\Omega$.

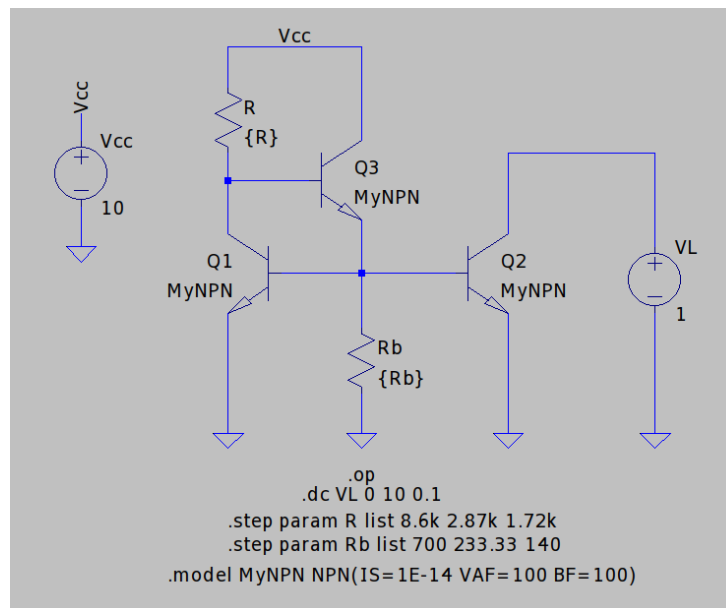
Uz pretpostavku da je izlazna struja, $I_{OUT} = I_{C4}$, jednaka ulaznoj I_{REF} , vrijednosti izlaznog otpora, R_{OUT} , računaju se po formuli: $R_{OUT} = \beta * r_{04}$. Gdje r_{04} predstavlja izlazni otpor tranzistora Q_4 i računa se po formuli: $r_{04} = \frac{V_A}{I_{C4}}$. Vrijednosti koje se dobiju izračunom:

- $R_{OUT1} = 10 \text{ M}\Omega$
- $R_{OUT2} = 3.33 \text{ M}\Omega$
- $R_{OUT3} = 2 \text{ M}\Omega$.



Slika 17. Grafički prikaz ovisnosti izlazne struje o naponu s prikazanim pripadnim vrijednostima otpora – rezultat simulacije temeljen na električnoj shemi kaskadnog strujnog zrcala sa slike 16

6.3. Simulacija strujnog zrcala s kompenziranom bazom



Slika 18. Električna shema strujnog zrcala s kompenziranom bazom izrađena u LTSpice simulatoru

Električna shema strujnog zrcala s kompenziranom bazom nalazi se na slici 18. Naponski izvor V_L koji je spojen u seriju s izlaznim tranzistorom, postavljen je da daje napon u intervalu od 0 do 10 V u koracima od 0.1 V. Dodan je kako bi imitirao uvjete različitih opterećenja koji mogu biti spojeni u nekom realnom strujnom zrcalu. Ulazni napon V_{cc} postavljen je na 10 V. Otpornik R_b dodan je kako bi povećao struju kolektora tranzistora Q_3 . Bipolarni NPN tranzistori Q_1 , Q_2 i Q_3 modelirani su sa sljedećim parametrima:

- faktor strujnog pojačanja: $\beta = 100$
- reverzna struja zasićenja: $I_S = 10^{-14}$ A.
- Early-ev napon: $V_A = 100$ V
- napon baza-emiter: $V_{BE} = 0.7$ V.

Rad strujnog zrcala s kompenziranom bazom ispitan je s tri različite referentne struje I_{REF} sa sljedećim vrijednostima:

- $I_{REF1} = 1 \text{ mA}$
- $I_{REF2} = 3 \text{ mA}$
- $I_{REF3} = 5 \text{ mA}$.

Vrijednost ulazne struje regulira se pomoću otpornika R . Da bi ulazne struje odgovarale navedenim vrijednostima otpori na otporniku R su dobiveni pomoću izraza (43) i namješteni na sljedeće vrijednosti:

- $R_1 = 8.6 \text{ k}\Omega$
- $R_2 = 2.87 \text{ k}\Omega$
- $R_3 = 1.72 \text{ k}\Omega$.

Vrijednost otpornika R_b također utječe na vrijednost izlazne struje. Njegove vrijednosti otpora računamo po formuli $R_b = \frac{V_{BE}}{I_{RB}}$, gdje je I_{RB} struja koja prolazi granom u kojoj se nalazi otpornik R_b odnosno jednaka je vrijednostima referentne struje I_{REF} . Vrijednosti otpora na otporniku R_b redom su izračunati i namješteni na:

- $R_{B1} = 700 \text{ }\Omega$
- $R_{B2} = 233.33 \text{ }\Omega$
- $R_{B3} = 140 \text{ }\Omega$.

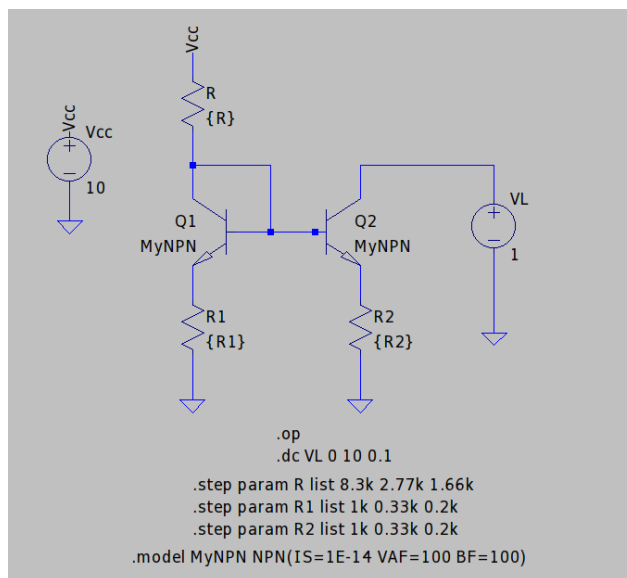
Uz pretpostavku da je izlazna struja, $I_{OUT} = I_{C2}$, jednaka ulaznoj I_{REF} , vrijednosti izlaznog otpora, R_{OUT} , računaju se po formuli: $R_{OUT} = r_{02} = \frac{V_A}{I_{C2}}$. Vrijednosti koje se dobiju izračunom:

- $R_{OUT1} = 100 \text{ k}\Omega$
- $R_{OUT2} = 33.33 \text{ k}\Omega$
- $R_{OUT3} = 20 \text{ k}\Omega$.



Slika 19. Grafički prikaz ovisnosti izlazne struje o naponu s prikazanim pripadnim vrijednostima otpora – rezultat simulacije temeljen na električnoj shemi strujnog zrcala s kompenziranom bazom sa slike 18

6.4. Simulacija strujnog zrcala emitterske degeneracije



Slika 20. Električna shema strujnog zrcala emitterske degeneracije izrađena u LTSpice simulatoru

Električna shema strujnog zrcala emitterske degeneracije nalazi se na slici 20. Naponski izvor V_L , koji je spojen u seriju s izlaznim tranzistorom, postavljen je da daje napon u intervalu od 0 do 10 V u koracima od 0.1 V. Dodan je kako bi imitirao uvjete različitih opterećenja koji mogu biti spojeni u nekom realnom strujnom zrcalu. Ulazni napon V_{cc} postavljen je na 10 V. Bipolarni NPN tranzistori Q_1 i Q_2 modelirani su sljedećim parametrima:

- faktor strujnog pojačanja: $\beta = 100$
- reverzna struja zasićenja: $I_S = 10^{-14}$ A.
- Early-ev napon: $V_A = 100$ V
- napon baza-emiter: $V_{BE} = 0.7$ V.

Rad strujnog zrcala emitterske degeneracije ispitan je s tri različite referentne, ulazne, struje I_{REF} sa sljedećim vrijednostima:

- $I_{REF1} = 1$ mA
- $I_{REF2} = 3$ mA
- $I_{REF3} = 5$ mA.

Vrijednost ulazne struje regulira se pomoću otpornika R . Da bi ulazne struje odgovarale navedenim vrijednostima otpori na otporniku R dobiveni su pomoću izraza (49) i namješteni su na sljedeće vrijednosti:

- $R_1 = 8.3 \text{ k}\Omega$
- $R_2 = 2.77 \text{ k}\Omega$
- $R_3 = 1.66 \text{ k}\Omega$.

Da bi se ulazna i izlazna struja zrcalile vrijednosti otpora donja dva otpornika R_1 i R_2 (Slika 21) moraju biti jednake. Njihova vrijednost otpora određena je pomoću Ohmovog zakona: $R_1 = R_2 = \frac{V_R}{I_{REF}}$, gdje V_R predstavlja napon proizvoljne vrijednosti od 1V. Vrijednosti pridružene otpornicima R_1 i R_2 su sljedeće:

- $R_{11} = R_{21} = 1 \text{ k}\Omega$
- $R_{12} = R_{22} = 0.33 \text{ k}\Omega$
- $R_{13} = R_{23} = 0.2 \text{ k}\Omega$.

Uz pretpostavku da je izlazna struja, $I_{OUT} = I_{C2}$, jednaka ulaznoj I_{REF} , vrijednosti izlaznog otpora, R_{OUT} , računaju se po formuli:

$$R_{OUT} = \frac{V_T}{I_{C2}} \ln \frac{V_{CC} - V_{BE}}{I_{C2} \cdot R}$$

gdje V_T predstavlja termalni napon u vrijednosti 25 mV.

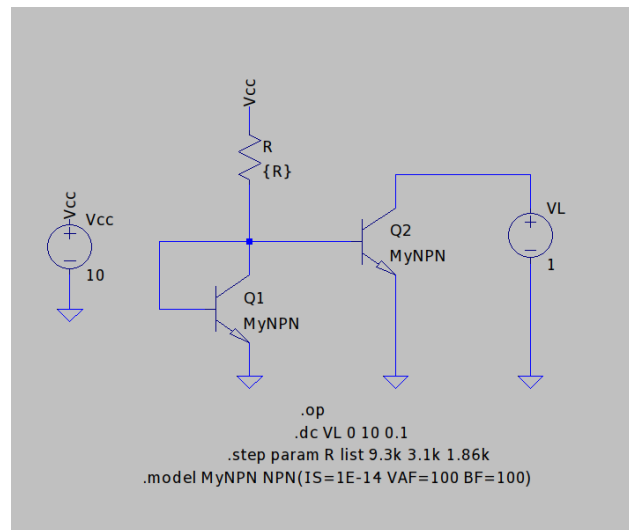
Vrijednosti koje se dobiju izračunom:

- $R_{OUT1} = 2,84 \text{ }\Omega$
- $R_{OUT2} = 0.94 \text{ }\Omega$
- $R_{OUT3} = 0.57 \text{ }\Omega$.



Slika 21. Grafički prikaz ovisnosti izlazne struje o naponu s prikazanim pripadnim vrijednostima otpora – rezultat simulacije temeljen na električnoj shemi strujnog zrcala emitorske degeneracije sa slike 20

6.5. Simulacija Widlarovog strujnog zrcala



Slika 22. Električna shema Widlarovog strujnog zrcala izrađena u LTSpice simulatoru

Električna shema Widlarovog strujnog zrcala nalazi se na slici 22. Naponski izvor V_L , koji je spojen u seriju s izlaznim tranzistorom, postavljen je da daje napon u intervalu od 0 do 10 V u koracima od 0.1 V. Dodan je kako bi imitirao uvjete različitih opterećenja koji mogu biti spojeni u nekom realnom strujnom zrcalu. Ulazni napon V_{cc} postavljen je na 10 V. Bipolarni NPN tranzistori Q_1 i Q_2 modelirani su sljedećim parametrima:

- faktor strujnog pojačanja: $\beta = 100$
- reverzna struja zasićenja: $I_S = 10^{-14}$ A.
- Early-ev napon: $V_A = 100$ V
- napon baza-emiter: $V_{BE} = 0.7$ V.

Rad Widlarovog strujnog zrcala ispitan je s tri različite referentne, ulazne, struje I_{REF} sa sljedećim vrijednostima:

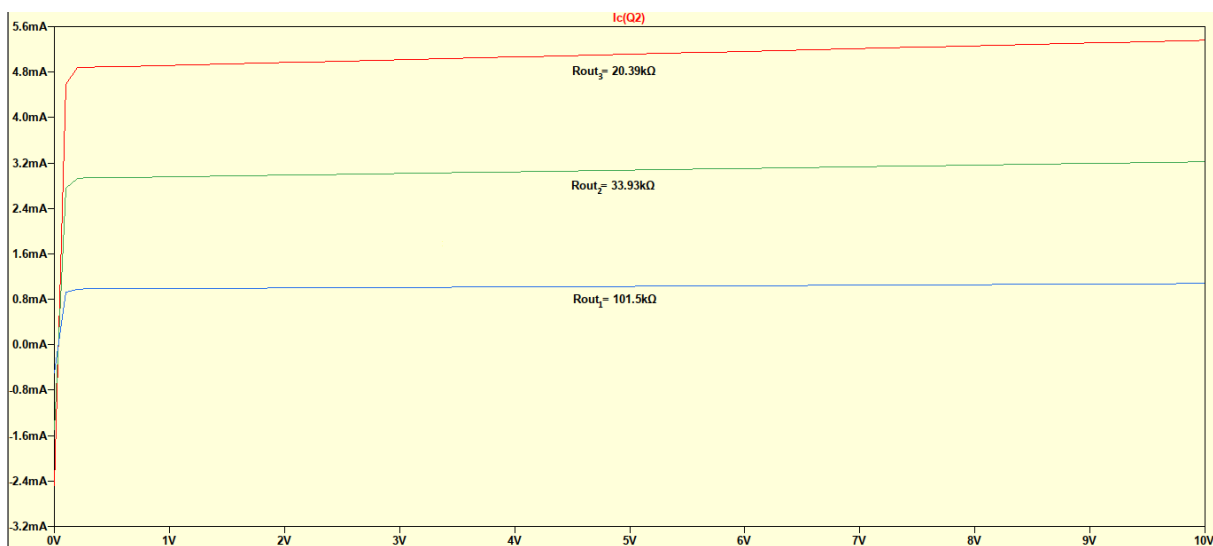
- $I_{REF1} = 1$ mA
- $I_{REF2} = 3$ mA
- $I_{REF3} = 5$ mA.

Vrijednost ulazne struje regulira se pomoću otpornika R . Da bi ulazne struje odgovarale navedenim vrijednostima otpori na otporniku R su dobiveni pomoću izraza (62) i namješteni pojedinačno na sljedeće vrijednosti:

- $R_1 = 9.3 \text{ k}\Omega$
- $R_2 = 3.1 \text{ k}\Omega$
- $R_3 = 1.86 \text{ k}\Omega$.

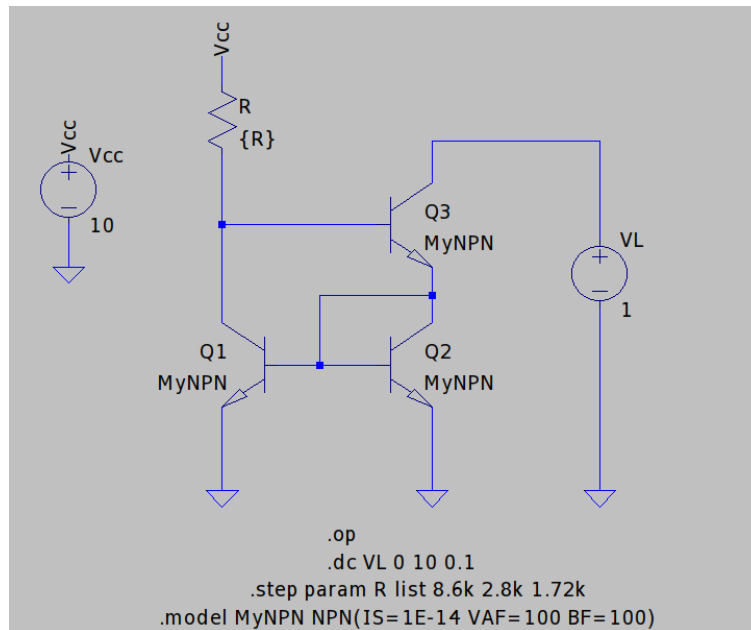
Uz pretpostavku da je izlazna struja, $I_{OUT} = I_{C2}$, jednaka ulaznoj I_{REF} , vrijednosti izlaznog otpora, R_{OUT} , računaju se po formuli: $R_{OUT} = r_{O2} = \frac{V_A}{I_{C2}}$. Vrijednosti koje se dobiju računanjem i koje se redom očekuju u rezultatu su:

- $R_{OUT1} = 100 \text{ k}\Omega$
- $R_{OUT2} = 33.33 \text{ k}\Omega$
- $R_{OUT3} = 20 \text{ k}\Omega$.



Slika 23. Grafički prikaz ovisnosti izlazne struje o naponu s prikazanim pripadnim vrijednostima otpora – rezultat simulacije temeljen na električnoj shemi Widlarovog strujnog zrcala sa slike 22

6.6. Simulacija Wilsonovog strujnog zrcala



Slika 24. Električna shema Wilsonovog strujnog zrcala izrađena u LTSpice simulatoru

Električna shema Wilsonovog strujnog zrcala nalazi se na slici 24. Naponski izvor V_L , koji je spojen u seriju s izlaznim tranzistorom, postavljen je da daje napon u intervalu od 0 do 10 V u koracima od 0.1 V. Dodan je kako bi imitirao uvjete različitih opterećenja koji mogu biti spojeni u nekom realnom strujnom zrcalu. Ulazni napon V_{cc} postavljen je na 10 V. Bipolarni NPN tranzistori Q_1, Q_2 i Q_3 modelirani su sljedećim parametrima:

- faktor strujnog pojačanja: $\beta = 100$
- reverzna struja zasićenja: $I_S = 10^{-14}$ A.
- Early-ev napon: $V_A = 100$ V
- napon baza-emiter: $V_{BE} = 0.7$ V.

Rad Wilsonovog strujnog zrcala ispitan je s tri različite referentne, ulazne, struje I_{REF} sa sljedećim vrijednostima:

- $I_{REF1} = 1$ mA
- $I_{REF2} = 3$ mA
- $I_{REF3} = 5$ mA.

Vrijednost ulazne struje regulira se pomoću otpornika R . Da bi ulazne struje odgovarale navedenim vrijednostima otpori na otporniku R su dobiveni pomoću izraza:

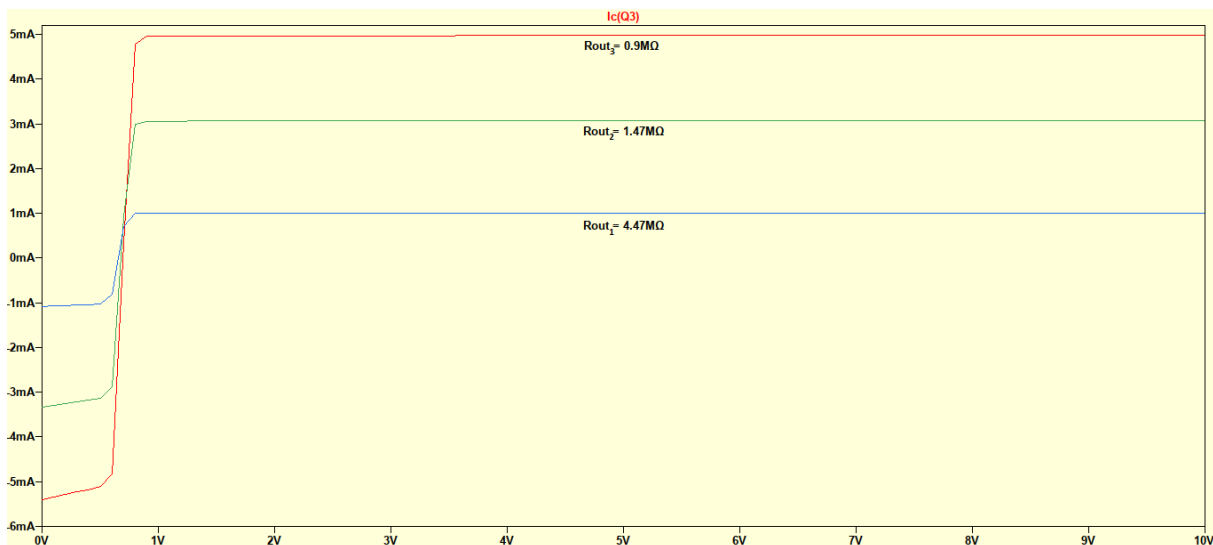
$$R = \frac{V_{CC} - 2V_{BE}}{I_{REF}}$$

i namješteni pojedinačno na sljedeće vrijednosti:

- $R_1 = 8.6 \text{ k}\Omega$
- $R_2 = 2.8 \text{ k}\Omega$
- $R_3 = 1.72 \text{ k}\Omega$.

Uz pretpostavku da je izlazna struja, $I_{OUT} = I_{C3}$, jednaka ulaznoj I_{REF} , vrijednosti izlaznog otpora, R_{OUT} , računaju se po formuli: $R_{OUT} = \beta * \frac{r_{03}}{2}$, gdje je r_{03} izlazni otpor tranzistora Q_3 čija se vrijednost računa po formuli: $r_{03} = \frac{V_A}{I_{C3}}$. Vrijednosti koje se dobiju izračunom:

- $R_{OUT1} = 5 \text{ M}\Omega$
- $R_{OUT2} = 1.6 \text{ M}\Omega$
- $R_{OUT3} = 1 \text{ M}\Omega$.



Slika 25. Grafički prikaz ovisnosti izlazne struje o naponu s prikazanim pripadnim vrijednostima otpora – rezultat simulacije temeljen na električnoj shemi Wilsonovog strujnog zrcala sa slike 24

7. Zaključak

Strujna zrcala su sklopovi koji se koriste kao izvori konstantne struje. Stvaranje nekog referentnog strujnog izvora je samo po sebi zahtjeva složeniji strujni krug koji bi trebao biti neovisan o napajanju, temperaturi i drugim varijacijama u procesu. Stoga, za potrebe jednake struje u integriranom strujnom krugu strujno zrcalo je puno jednostavnije rješenje jer nakon što se ostvari željena referentna struja, ista se može se kopirati (zrcaliti) gdje je to potrebno. Zbog te karakteristike, strujno zrcalo služi kao važan dio diferencijalnog pojačala, a samim tim i operacijskog pojačala. Osim toga, strujno zrcalo se može koristiti u integriranim strujnim krugovima i u slučaju kada nam trebaju različite struje u krugu. Da bi se izbjeglo dizajniranje različitih referentnih strujnih krugova može se iskoristiti strujno zrcalo i veličina tranzistora da se postignu višekratnici vrijednosti neke referentne struje.

8. Literatura

1. Doc.dr.sc. Vladan Papić, Predavanja iz osnova elektronike, Sveučilište u Splitu, 2005.
2. Slone, G. Randy: "High-Power Audio Amplifier Construction Manual", McGraw-Hill, New York 1999
3. <https://uweb.engr.arizona.edu/~brew/ece304spr07/Pdf/PNP%20current%20Mirror.pdf>
5.7.2020.
4. <https://wiki.analog.com/university/courses/electronics/text/chapter-11>, 10.7.2020.
5. Petar Biljanović, Elektronički sklopovi, Zagreb, 1989.
6. Prof.dr.sc. Tomislav Švedek, Osnove mikroelektronike, Sveučilište J.J. Strossmayera u Osijeku, 2002.

Sažetak

Strujno zrcalo predstavlja dio električnog strujnog kruga koji zrcali ulaznu struju na drugu električnu granu, odnosno izlaznu struju održavajući ju pritom konstantnom neovisno o električnom opterećenju. Glavne komponente strujnog zrcala su usklađeni tranzistori. Ovisno o tipu tranzistora u strujnom zrcalu razlikuju se: NPN i PNP strujna zrcala.

U ovom završnom radu opisani su bipolarni spojni tranzistori, strujna zrcala (NPN i PNP), vrste modificiranih strujnih zrcala: strujno zrcalo s više izlaza, s kompenziranom bazom, s emitorskom degeneracijom te kaskadno, Widlarovo i Wilsonovo strujno zrcalo. Odrađena je simulacija navedenih strujnih zrcala u LTSpice programu.

Ključne riječi: bipolarni spojni tranzistor, NPN strujno zrcalo, PNP strujno zrcalo, Widlarovo strujno zrcalo, Wilsonovo strujno zrcalo

Summary

A current mirror is a part of an electrical circuit that mirrors the input current to another electrical branch, i.e. the output current, while keeping it constant regardless of the electrical load. The main components of a current mirror are matched transistors. Depending on the type of transistor in the current mirror, there are: NPN and PNP current mirrors.

This final thesis describes bipolar junction transistors, current mirrors (NPN and PNP), types of modified current mirrors: multi-output, base compensated, emitter degenerated, cascode, Widlar and Wilson current mirror. The simulation of the mentioned current mirrors in the LTSpice program was performed.

Keywords: bipolar junction transistor, NPN current mirror, PNP current mirror, Widlar current mirror, Wilson current mirror

Životopis

Nikolina Eling rođena je u Osijeku 21. kolovoza 1993. godine. U razdoblju od 2000. – 2008. godine pohađa OŠ Višnjevac gdje stječe osnovnoškolsko obrazovanje. Srednjoškolsko obrazovanje stekla je u Jezičnoj (II.) gimnaziji u Osijeku u razdoblju od 2008. – 2012. godine. Od 2017. godine pohađa preddiplomski stručni studij elektrotehnike, smjer Informatika, na Fakultetu elektrotehnike računarstva i informacijskih tehnologija u Osijeku.