

Nelinearno dinamičko modeliranje u elektromehaničkoj pretvorbi energije

Ojvan, Robert

Undergraduate thesis / Završni rad

2020

Degree Grantor / Ustanova koja je dodijelila akademski / stručni stupanj: **Josip Juraj Strossmayer University of Osijek, Faculty of Electrical Engineering, Computer Science and Information Technology Osijek / Sveučilište Josipa Jurja Strossmayera u Osijeku, Fakultet elektrotehnike, računarstva i informacijskih tehnologija Osijek**

Permanent link / Trajna poveznica: <https://um.nsk.hr/um:nbn:hr:200:733367>

Rights / Prava: [In copyright](#)/[Zaštićeno autorskim pravom.](#)

Download date / Datum preuzimanja: **2024-07-09**

Repository / Repozitorij:

[Faculty of Electrical Engineering, Computer Science and Information Technology Osijek](#)



**SVEUČILIŠTE JOSIPA JURJA STROSSMAYERA U OSIJEKU
FAKULTET ELEKTROTEHNIKE, RAČUNARSTVA I
INFORMACIJSKIH TEHNOLOGIJA**

Stručni studij

**NELINEARNO DINAMIČKO MODELIRANJE U
ELEKTROMEHANIČKOJ PRETVORBI ENERGIJE**

Završni rad

Robert Ojvan

Osijek, 2020.

Sadržaj

1. UVOD.....	1
1.1 Zakon očuvanja energije, akumulacija energije.....	1
1.2 Zadatak završnog rada.....	2
2. ELEKTROMEHANIČKI STROJEVI.....	3
2.1 Općenito.....	3
2.1.1 Glavni dijelovi električnih strojeva.....	3
2.1.2 Gubici i učinkovitost.....	4
2.1.3 Dizajn električnih strojeva.....	5
2.2 Reluktantni (linearni) sinkroni motor.....	5
2.3 Linearni motor s permanentnim magnetom.....	6
2.4 Sinkroni (linearni) motor.....	6
2.5 Sila i moment u električnim strojevima.....	8
2.6 Energija polja.....	9
2.7 Koenergija, mehanička energija i sile.....	15
2.7.1 Sila u linearnim sustavima.....	17
2.8 Jednadžbe ravnoteže linearnih strojeva.....	21
2.9 Moment u rotacijskim strojevima.....	22
2.10 Strojevi s cilindričnim statorom i rotorom.....	23
2.11 Jednadžbe ravnoteže rotacijskih strojeva.....	25
2.12 Istosmjerni strojevi.....	27
2.12.1 Dizajn i princip rada.....	27

2.12.2 Namot istosmjernih strojeva.....	27
2.12.3 Moment i inducirani napon armature.....	28
2.12.4 Dimenzionalna jednađba stroja.....	30
2.12.5 Reakcija armature.....	30
2.12.6 Komutacija.....	31
3. MODELIRANJE I SIMULACIJA U MATLAB-u.....	32
4. ZAKLJUČAK.....	41
5. LITERATURA.....	42


**FERIT**FAKULTET ELEKTROTEHNIKE, RAČUNARSTVA
I INFORMACIJSKIH TEHNOLOGIJA **OSIJEK****Obrazac Z1S: Obrazac za imenovanje Povjerenstva za završni ispit na preddiplomskom stručnom studiju**

Osijek, 28.09.2020.

Odboru za završne i diplomske ispite**Imenovanje Povjerenstva za završni ispit
na preddiplomskom stručnom studiju**

Ime i prezime studenta:	Robert Ojvan
Studij, smjer:	Preddiplomski stručni studij Elektrotehnika, smjer Elektroenergetika
Mat. br. studenta, godina upisa:	A4322, 23.09.2019.
OIB studenta:	09464948455
Mentor:	Dr.sc. Venco Ćorluka
Sumentor:	
Sumentor iz tvrtke:	
Predsjednik Povjerenstva:	Dr. sc. Željko Špoljarić
Član Povjerenstva 1:	Dr.sc. Venco Ćorluka
Član Povjerenstva 2:	Dr. sc. Krešimir Miklošević
Naslov završnog rada:	Nelinearno dinamičko modeliranje u elektromehaničkoj pretvorbi energije
Znanstvena grana rada:	Elektroenergetika (zn. polje elektrotehnika)
Zadatak završnog rada	
Prijedlog ocjene pismenog dijela ispita (završnog rada):	Dobar (3)

Kratko obrazloženje ocjene prema Kriterijima za ocjenjivanje završnih i diplomskih radova:	Primjena znanja stečenih na fakultetu: 2 bod/boda Postignuti rezultati u odnosu na složenost zadatka: 1 bod/boda Jasnoća pismenog izražavanja: 2 bod/boda Razina samostalnosti: 2 razina
Datum prijedloga ocjene mentora:	28.09.2020.
<i>Potpis mentora za predaju konačne verzije rada u Studentsku službu pri završetku studija:</i>	Potpis:
	Datum:

 FERIT FAKULTET ELEKTROTEHNIKE, RAČUNARSTVA I INFORMACIJSKIH TEHNOLOGIJA OSIJEK	
IZJAVA O ORIGINALNOSTI RADA	
Osijek, 13.10.2020.	
Ime i prezime studenta:	Robert Ojvan
Studij:	Preddiplomski stručni studij Elektrotehnika, smjer Elektroenergetika
Mat. br. studenta, godina upisa:	A4322, 23.09.2019.
Turnitin podudaranje [%]:	2%
Ovom izjavom izjavljujem da je rad pod nazivom: Nelinearno dinamičko modeliranje u elektromehaničkoj pretvorbi energije izrađen pod vodstvom mentora Dr.sc. Venco Ćorluka	
i sumentora	

moj vlastiti rad i prema mom najboljem znanju ne sadrži prethodno objavljene ili neobjavljene pisane materijale drugih osoba, osim onih koji su izričito priznati navođenjem literature i drugih izvora informacija.
Izjavljujem da je intelektualni sadržaj navedenog rada proizvod mog vlastitog rada, osim u onom dijelu za koji mi je bila potrebna pomoć mentora, sumentora i drugih osoba, a što je izričito navedeno u radu.

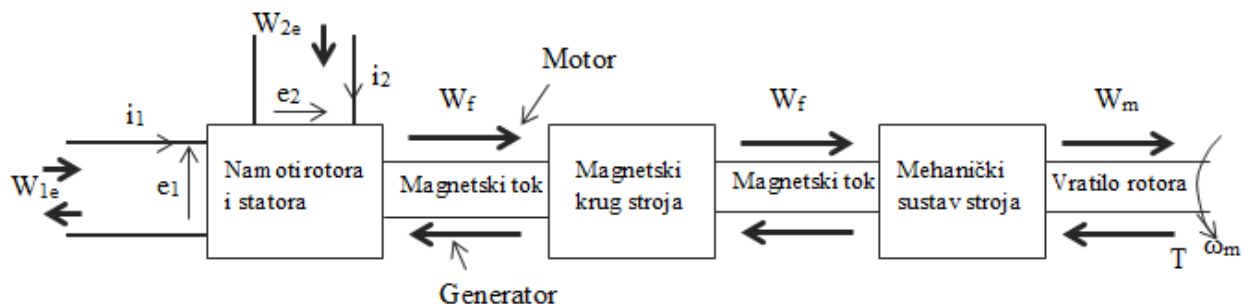
Potpis studenta:

1. UVOD

Energiju možemo gledati kao sposobnost sustava da obavlja neki rad. Energija ima različite oblike poput električne, mehaničke, termičke, kemijske, svjetlosne, nuklearne itd. Pretvarač energije je uređaj koji omogućuje pretvaranje jednog od ovih oblika energije u drugi. Nedostatak mehaničke energije leži u poteškoćama povezanim s njezinim prijenosom, čak i na malim udaljenostima pa čak i s njenom uporabom na samom mjestu gdje se stvara. Za razliku od mehaničke energije, električna energija se može ekonomično prenositi na velikim udaljenostima i pretvoriti vrlo jednostavno u druge oblike na mjestu potrošnje energije.

1.1 Zakon očuvanja energije, akumulacija energije

U općem elektromehaničkom sustavu, pretvorba električne energije izvora u mehaničku energiju (i obrnuto) se odvija kroz energiju elektromagnetskog polja, koje ima dvije komponente - električnu i magnetsku. U nekim sustavima jedna komponenta prevladava pa se druga može zanemariti. Na primjer, između ploča planarnog kondenzatora praktički postoji samo električno polje, dok između polova magneta imamo samo magnetsko polje. Električno i magnetsko polje predstavljaju posebne slučajeve općeg elektromagnetskog polja. Elektromehanička pretvorba energije se uglavnom odvija kroz magnetsku energiju.



Slika 1.1 Dijagram elektromehaničke pretvorbe energije uz zanemarene gubitke

Jednadžba za sustav bez gubitaka glasi:

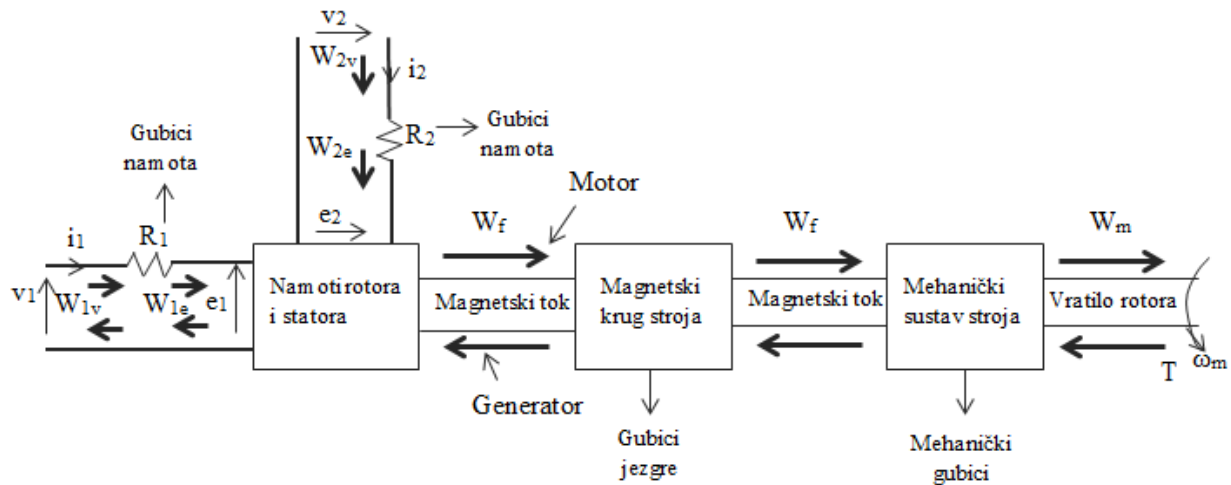
$$dW_{el} = dW_{elm} + dW_{meh} \quad (1.1)$$

Uređaji koji rade na principu elektromehaničke pretvorbe energije pokazuju gubitke i u električnom i u magnetskom dijelu sustava. Zakon očuvanja energije se primjenjuje na svaki elektromehanički sustav. Jednadžba za sustav s uključenim gubicima glasi:

$$dW_e = dW_j + dW_{elm} + dW_{meh} \quad (1.2)$$

gdje je:

- dW_e - električna energija primljena iz izvora električne energije do sustava
- dW_j - gubitak su sustavu električnog podrijetla (na omskim otporima te gubici histereze i vrtložne struje)
- dW_{elm} - promjena u energiji elektromagnetskog polja
- dW_{meh} - promjena u mehaničkoj energiji uključujući i mehaničke gubitke (trenje, gubici u zraku)



Slika 1.2 Dijagram elektromehaničke pretvorbe energije s uključenim gubicima

Strelice označavaju tok energije u sustavu. Većina elektromehaničkih sustava ima svojstvo da je tok energije moguć u oba smjera. Međutim, gubici su nepovratljivi. Elektromagnetska energija, posebno promjena elektromagnetske energije, ima velik utjecaj unutar procesa elektromehaničke pretvorbe energije.

1.2 Zadatak završnog rada

U ovom završnom radu promatrat ćemo linearne i nelinearne strojeve kod pretvorbe energije te ćemo preko simulacije u MATLAB-u usporediti linearni i nelinearni istosmjerni motor.

2. ELEKTROMEHANIČKI STROJEVI

2.1 Općenito

2.1.1 Glavni dijelovi električnih strojeva

Osnovni aktivni dijelovi električnih strojeva su magnetski krug i namot.

a) Magnetski krug

Magnetsko polje je koncentrirano kroz magnetski krug u zadano područje. Magnetski krug je često prekinut zračnim procjepom. Ako se tok vremenske varijable zatvori zbog toga, magnetski krug je napravljen od kompozitnog feromagnetskog materijala (lijevano željezo, lijevani čelik, ugljični čelik s dodatkom mangana, volframa ili kroma). U kompozitnom materijalu, magnetski tok vremenske varijable bi uzrokovao značajne gubitke vrtložnih struja. Nepoželjni efekti vrtložnih struja su ograničeni povećanjem omskog otpora magnetskog materijala i pravljenje magnetskog kruga od ploča koje su izolirane jedna od druge tako da poprečni presjek magnetskog kruga pokriva mala ravna mjesta u okomici na smjer magnetske indukcije. Uz gubitke vrtložnih struja, magnetski krug sadrži gubitke histereze. Njihova veličina obično ovisi o magnetiziranoj krivulji područja korištenog materijala, frekvenciji napona izvora i količini zasićenja. Uvjet za minimalne gubitke histereze je zadovoljen koristeći meki magnetski materijal. Povećanje specifičnog otpora željeza se može ostvariti dodavanjem silicija (oko 4%). Veći udio silicija poboljšava čvrstoću ploče i lomljivost. Ploče su izolirane nanošenjem papira a jednu stranu, bojanjem, oksidiranjem i fosfiranjem ili korištenjem posebnih premaza. Za veće frekvencije, koriste se materijali rađeni od praha spojenog s izolirajućim materijalom.

b) Namoti električnih strojeva

Za namote električnih strojeva i instrumenata, koriste se vodiči visoke električne provodljivosti. Elektrolitski bakar ,koji ima čistoću 99.9%, je najčešće korišteni materijal. Otpor aluminijskog vodiča je otprilike 1.7x veća i mehanička svojstva su gora u usporedbi s bakrenim vodičem iste veličine. Površina aluminijskog materijala vrlo brzo oksidira, njen oksid pokazuje veći otpor i uzrokuje tešku povezivost aluminijskih vodiča. Prednost leži u maloj specifičnoj težini (3.5x manju od bakra). U električnim strojevima koristi se za namote rotora kaveznih indukcijskih motora napravljenih tlačnim lijevanjem. Koriste se vodiči kružnog ili trokutnog poprečnog presjeka.

c) Izolacija vodiča

Izolacija vodiča električnog stroja izolira od magnetskog kruga u kojem je vodič postavljen nasprem susjednog vodiča i ostalih neaktivnih dijelova. Vijek trajanja uglavnom ovisi o kvaliteti

i izdržljivosti korištene izolacije. Vijek trajanja pri normalnim uvjetima će biti otprilike 20 godina. Izdržljivost materijala korištenih za izolaciju ovisi o više faktora kao što su temperatura, električno i mehaničko naprezanje (vibracije, potresanje, utjecaj različitih termalnih širenja), štetni efekti okoline (vlažnost, nečistoća i kemikalije) itd. Temperatura je najvažniji faktor. U malim i srednje velikim strojevima, oblikovani ili kružno emajlirani vodiči se koriste za namot. Vodiči su upleteni s vatom koja je primijenjena u dva sloja. Za više temperature, pletenost sadrži i staklena vlakna.

2.1.2 Gubici i učinkovitost

U svakom električnom stroju, dio napajane energije se pretvara u toplinsku energiju koja se ne koristi u stroju i ona predstavlja gubitke. Ukupni gubici stroja se računaju kao zbroj svih vrsti gubitaka stroja:

$$\Delta P_{\Sigma} = \Delta P_{Fe} + \Delta P_n + \Delta P_{meh} + \Delta P_d \quad (2.1)$$

gdje su:

- ΔP_{Fe} - gubici u magnetskom krugu stroja (gubici željeza) koji se sastoje od gubitaka histereze i gubitaka vrtložnih struja

- ΔP_n - gubici namota

- ΔP_{meh} - mehanički gubici zbog tenja četkica o klizne prstenove ili komutator, trenje u ležaju, trenje rotirajućih dijelova nasprem zraka itd.

- ΔP_d - dodatni gubici koji se sastoje od gubitaka zbog harmonika, gubitaka vrtložnih struja u masama blizu namota i gubitaka komutatora

Gubici određuju učinkovitost i ekonomsko iskorištenje stroja. Učinkovitost električnog stroja se izražava jednadžbom:

$$\eta = \frac{P_1 - \Delta P_{\Sigma}}{P_1} = 1 - \frac{\Delta P_{\Sigma}}{P_1} \quad (2.2)$$

gdje je:

- P_1 - ulazna snaga

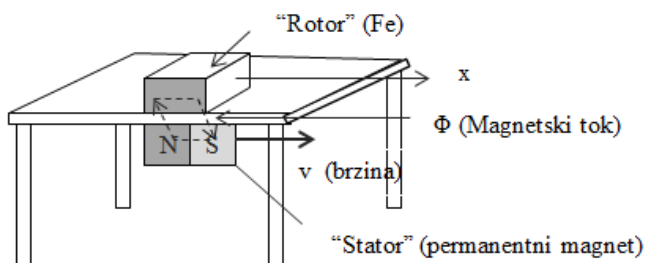
- P_2 - izlazna snaga

2.1.3 Dizajn električnih strojeva

Okolina ima najveći utjecaj na njihov dizajn i izolaciju. Vanjski oblik električnog stroja je dobiven od vanjskog dizajna mehaničkih komponenti stroja u smislu njegove montaže na podlogu ili na pogonjeni stroj. Hlađenje može biti prirodno, vlastito ili odvojeno. Prirodno je bilo kakvo hlađenje koje prenosi toplinu u okolinu. Vlastito znači bilo kakvo hlađenje koristeći ventilator koji je sastavni dio stroja i pogonjen osovnom stroja koji se hladi. Odvojeno znači hlađenje ventilatorom koji za pogon ne koristi stroj koji se hladi, nego neki drugi način. Hlađenje može biti prirodno, vlastito ili odvojeno. Prirodno znači bilo kakvo hlađenje koje prenosi toplinu u okolinu. Vlastito znači bilo kakvo hlađenje koristeći ventilator koji je sastavni dio stroja i pogonjen osovnom stroja koji se hladi. Odvojeno znači hlađenje ventilatorom koji za pogon ne koristi stroj koji se hladi, nego neki drugi način. Proizvođač mora postaviti natpisnu pločicu na svaki stroj koja prikazuje karakteristične podatke stroja, nazivne vrijednosti uključujući i ime proizvođača, vrstu stroja (generator, motor), vrstu struje, identifikaciju tipa dizajna i oblika.

2.2 Reluktantni (linearni) sinkroni motor

Imamo komad permanentnog magneta kojeg vučemo ispod stola kao na slici 2.1. Na površini stola imamo željeznu polugu koju povlači magnetsko polje magneta. Putujuće magnetsko polje se stvara permanentnim magnetom, kojeg zovemo primarni dio (stator), kojeg povlačimo s rukom pri nekoj brzini v . Sekundarni dio (rotor) se kreće malo iza putujućeg magnetskog polja primarnog dijela, ali pri istoj brzini v . S obzirom da se pomiče sinkrono s putujućim magnetskim poljem, ovaj motor zovemo sinkronim.

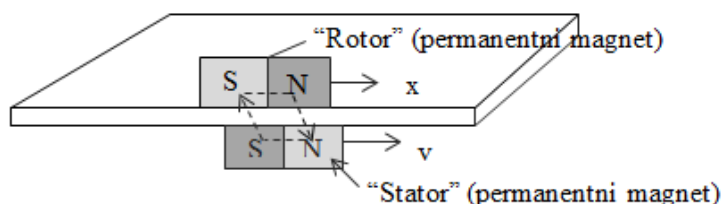


Slika 2.1 Linearni reluktantni motor

Ime reluktantni nam govori da se reluktancija magnetskog polja, kroz koji je magnetski tok zatvoren, mijenja kako se tok kreće, zbog konačne dužine sekundarnog dijela. Zbog te promjene stvara se magnetska sila koja djeluje na rotor. Kada bi sekundarni dio bio beskonačno dugačak ne bi bilo sile F_x koja pokreće rotor, postojala bi samo privlačna sila F_y .

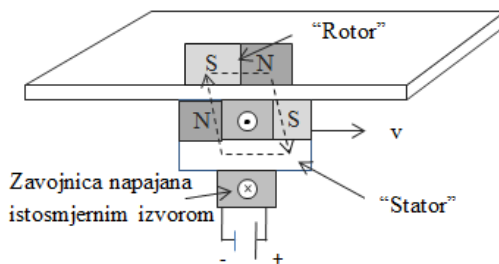
2.3 Linearni sinkroni motor s permanentnim magnetom

Sekundarni dio je u obliku permanentnog magneta (slika 2.2). U ovom slučaju magnetska sila koja djeluje na rotor je efekt međudjelovanja dva magnetska polja: jedno magnetsko polje stvoreno statorom, a drugo stvoreno rotorom. Rotor se pomiče sinkrono s magnetskim poljem statora te zbog toga taj motor zovemo sinkroni motor s permanentnim magnetom.



Slika 2.2 Linearni sinkroni motor s permanentnim magnetom nastao pomičnim statorom permanentnog magneta koji vuče rotor permanentnog magneta

Permanentni magnet preko kojeg se stvara primarno magnetsko polje mijenjamo elektromagnetom. Njegova zavojnica se može napajati iz istosmjernog izvora napona kao na slici 2.3.

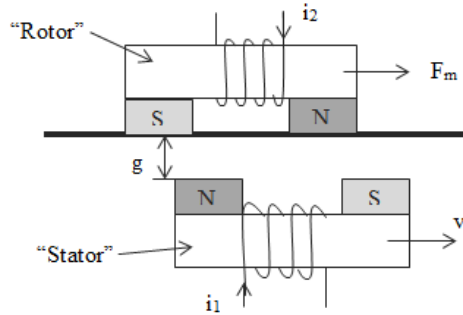


Slika 2.3 Sinkroni motor s permanentnim magnetom čije se magnetsko polje statora stvara preko zavojnice napajane iz istosmjernog izvora

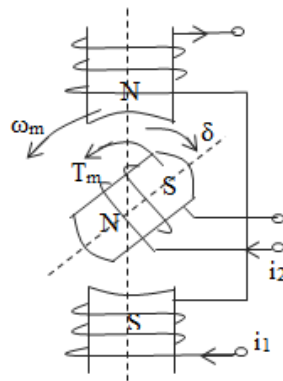
Rad ovog motora se ne razlikuje od rada motora s permanentnim magnetom. Da pokrenemo magnetski tok, moramo ručno gurati elektromagnet tako da se motor i dalje zove sinkroni motor s permanentnim magnetom.

2.4 Sinkroni (linearni) motor

Permanentni magnet sekundara mijenjamo elektromagnetom (slika 2.4).

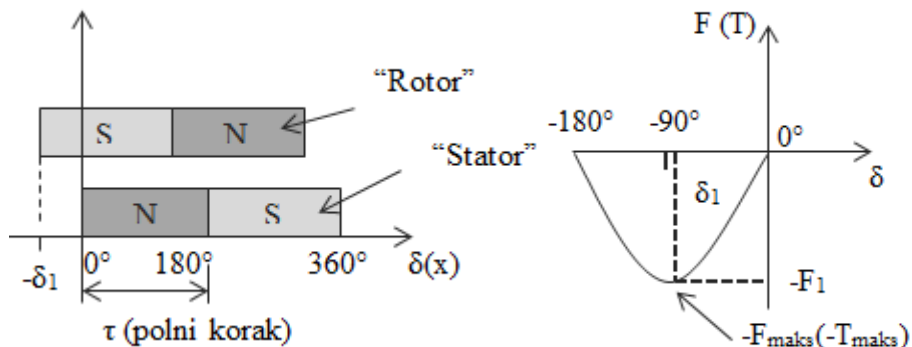


Slika 2.4 Linearni sinkroni motor kod kojeg su stator i rotor elektromagneti



Slika 2.5 Rotacijski sinkroni motor

Stator, napajan strujom i_1 predstavlja rotacijsko magnetsko polje koje rotira kutnom brzinom ω_m . Rotor, koji je napajan strujom i_2 , se pokreće momentom T , malo iza magnetskog polja statora za kut δ s istom brzinom ω_m . Magnetska sila ovisi o međusobnom pomaku oba dijela. Ako se pomak izrazi preko kuta δ kao na slici 2.6, sila F_m se mijenja praktično sinusoidalno kao na grafu (slika 2.7).



Slika 2.6 Linearni sinkroni motor

Slika 2.7 Karakteristika sile (momenta) i kuta snage linearnog (rotacijskog) sinkronog motora

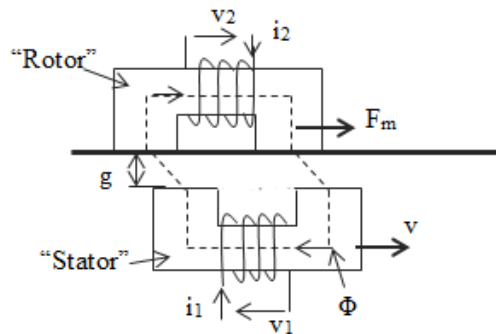
Kut δ se računa od primarnog do sekundarnog dijela, stoga je on negativan. Najveća negativna vrijednost koju sila dosegne je pri kutu -90° . Sila se izražava preko funkcije:

$$F_m = F_{max} \sin(\delta) \quad (2.3)$$

U slučaju cilindrične strukture (slika 2.5) rotor rotira sinkrono s magnetskim tokom statora zato što moment utječe na rotor, čija vrijednost ovisi sinusoidalno o kutu δ (prikazano na slici 2.7).

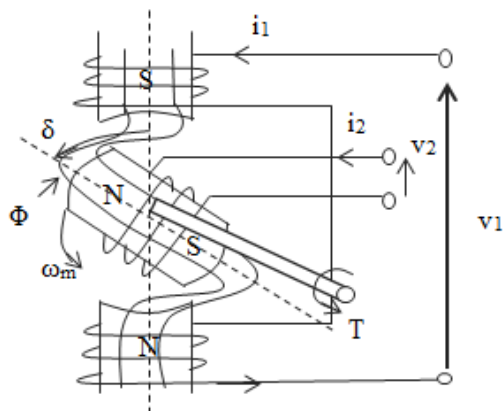
2.5 Sila i moment u električnim strojevima

U električnim motorima električna energija se pretvara u mehaničku energiju, dok se obrnuto događa u električnim generatorima. U oba slučaja je magnetsko polje medij u procesu elektromehaničke pretvorbe (slika 2.8).



Slika 2.8 Ilustracija elektromehaničke pretvorbe energije

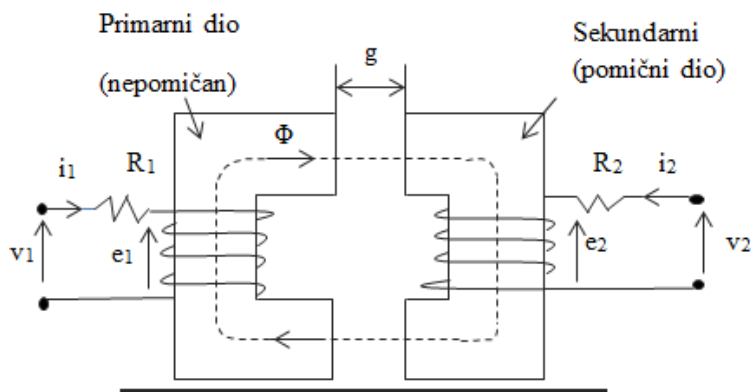
U linearnom sinkronom motoru električna energija se dovozi u sustav kroz stezaljke namota statora i rotora koje zovemo električni priključci. Ta se energija pretvara u energiju magnetskog polja koja se zatim pretvara u mehaničku energiju. U slučaju generatora imamo obrnut proces pretvorbe energije gdje se mehanička energija dovodi na rotor kroz osovinu rotora i zbog magnetskog toka koji je generiran uz pomoć struje rotora se pretvara u električnu energiju. U slučaju generatora imamo obrnut proces pretvorbe energije gdje se mehanička energija dovodi na rotor kroz osovinu rotora i zbog magnetskog toka koji je generiran uz pomoć struje rotora se pretvara u električnu energiju. Tijekom procesa pretvorbe energije gubici snage se troše u sustavu. U namotima rotora i statora dio električne energije se pretvara u toplinu zbog omskih gubitaka snage u otporu namota. U jezgrama rotora i statora se gubi dio energije polja. U mehaničkom dijelu sustava dio mehaničke energije se gubi zbog topline u ležajevima i zbog trenja između rotirajućeg rotora i zraka. Ti gubici snage se pretvaraju u toplinsku energiju.



Slika 2.9 Pretvorba elektromehaničke energije u rotacijskom sinkronom generatoru

2.6 Energija polja

U motoru i u generatoru energija polja se pretvara u električnu ili u mehaničku energiju. U stroju s permanentnim magnetom magnetski tok se stvara pomoću magneta, a u slučaju elektromagneta magnetsko polje se stvara pomoću struje. Za određivanje magnetske energije polja skladištene u motoru uzмимо u obzir elektromagnetsku strukturu na slici 2.10 koja se sastoji od nepomičnog primarnog dijela i pomičnog sekundarnog dijela koji nema namot.



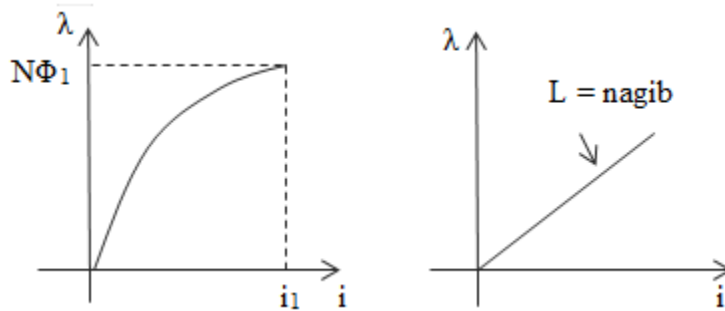
Slika 2.10 Ilustracija izvođenja formule za energiju polja

Pretpostavit ćemo da se trenutno sekundarni dio ne pomiče. Povećavamo struju primarnog namota od 0 do i_1 . Magnetski tok će rasti od 0 do ϕ_1 (slika 2.11). Možemo izraziti magnetski tok kao protočnu vezu $= N * \phi$, koja je produkt broja zavoja i magnetskog toka. Za realni magnetski krug, λ - i krivulja nije linearna zbog zasićenja željezne jezgre. Za linearni magnetski krug λ - i karakteristika je ravna linija koja se opisuje jednačbom:

$$\lambda = L * i \quad (2.4)$$

Deriviranjem obje strane jednačbe, uzimajući da je induktivitet $L = \text{konst.}$, dobijemo jednačbu napona induciranog u namotu e :

$$e = \frac{d\lambda}{dt} = L * \frac{di}{dt} \quad (2.5)$$



Slika 2.11 Magnetska karakteristika protoka i struje za a) nelinearni sustav b) linearni sustav

Električna snaga je jednaka:

$$p_e = e * i = L * \frac{di}{dt} * i \quad (2.6)$$

Odnos energije i snage je:

$$\frac{dW_e}{dt} = p_e \quad (2.7)$$

Prirast električne energije je:

$$dW_e = p_e * dt = e * i * dt = L * i * di \quad (2.8)$$

U ovom slučaju ta energija je dio ukupne električne energije isporučene u namot (slika 1.2):

$$dW_v = p_v * dt \quad (2.9)$$

gdje je:

$$p_v = v * i = R * i^2 + e * i \quad (2.10)$$

Energija W_e je jednaka magnetskoj energiji polja pohranjenoj u magnetskom toku:

$$W_e = W_f \quad (2.11)$$

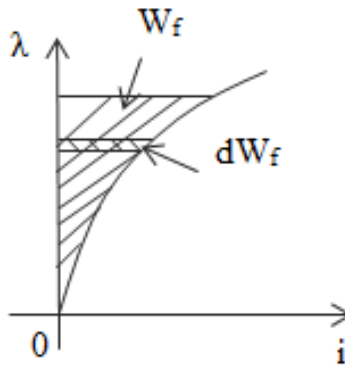
Ako se zanemare gubici u svim elementima sustava i sekundarni dio se pomiče, tada je, tijekom diferencijalnog vremenskog intervala dt , prirast električne energije dW_e jednak:

$$dW_e = dW_f + dW_m \quad (2.12)$$

gdje je:

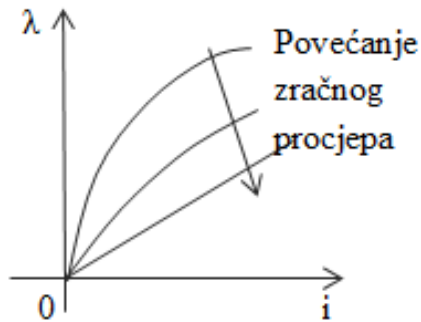
- dW_m - prirast mehaničke energije jednak mehaničkom radu obavljenom tijekom vremena dt pomičnim sekundarnim dijelom. Ako se ne mogu zanemariti gubici, mogu se odvojeno rješavati. Kada se protočna veza poveća od 0 do λ_1 , putem povećanja struje od 0 do i_1 , energija pohranjena u polju (slika 2.12) je :

$$W_f = \int_0^{\lambda_1} id * \lambda \quad (2.13)$$

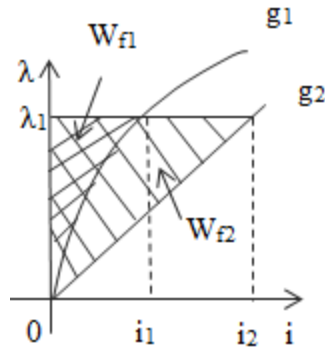


Slika 2.12 Energija polja na λ - i karakteristici

Ako se poveća zračni procjep sustava, λ - i karakteristika će biti ravnija (slika 2.13). Za održavanje istog magnetskog toka treba teći veća struja kroz namot i stoga je veća energija pohranjena u krugu (slika 2.14). Pošto je volumen magnetske jezgre ostao isti, povećanje energije polja se dogodilo u zračnom procjepu.

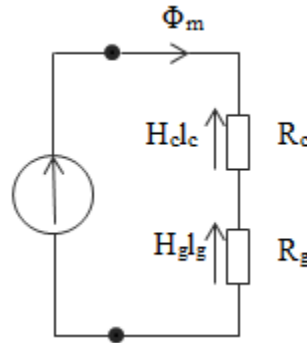


Slika 2.13 λ - i karakteristika raznih zračnih procjepa stroja



Slika 2.14 Energija polja u stroju s drugim zračnim procjepom

Energiju pohranjenu u polju možemo izraziti preko drugih veličina, npr. magnetske indukcije B u zračnom procjepu g . Da nađemo indukciju za danu struju u namotu koristit ćemo ekvivalentan magnetski krug sustava (slika 2.15).



Slika 2.15 Magnetski krug sustava

Električni krug	Magnetski krug
Elektromotorna sila (EMS) E [V] Struja I [A]	Magnetomotorna sila (MMS) $F_m = I \cdot N$ [A * zavoji] Magnetski tok Φ [Wb]
Otpor vodiča $R = \frac{l_w}{A_w \gamma} \text{ [}\Omega\text{]}$ Gdje je: - l_w - duljina žice [m] - A_w - poprečni presjek površine žice [m ²] - γ - vodljivost	Magnetski otpor (reluktancija) magnetskog kruga $R_m = \frac{l_m}{A_m \mu} \text{ [1/H]}$ Gdje je: - l_m - duljina magnetskog kruga [m] - A_m - površina poprečnog presjeka magnetskog kruga [m ²] - μ - magnetska permeabilnost [H/m]
Ohmov zakon: $i = \frac{E}{R}$	Ohmov zakon: $\Phi = \frac{F_m}{R_m}$

Jednadžba magnetskog toka je:

$$\Phi = B * A_m \quad (2.14)$$

gdje je:

- B - magnetska indukcija [T]
- A_m - površina poprečnog presjeka magnetskog kruga [m^2]

Za linearne magnetske krugove magnetska indukcija je jednaka:

$$B = H * \mu \quad (2.15)$$

gdje je:

- H - jačina magnetskog polja [A/m]

Ohmov zakon za magnetski krug je:

$$F_m = \Phi * R_m \quad (2.16)$$

Supstituiranjem dobijemo:

$$I * N = B * A_m * \frac{l_m}{A_m \mu} = H * \mu * \frac{l_m}{\mu} = H * l_m \quad (2.17)$$

Razmotrit ćemo elektromagnetski sustav prikazan na slici 2.10 sa vlastitim magnetskim ekvivalentnim krugom na slici 2.15.

Ako imamo:

- H_c - jačina magnetskog polja u jezgri
- H_g - jačina magnetskog polja u zračnom procjepu
- l_c - ukupna dužina magnetske jezgre
- l_g - ukupna dužina zračnog procjepa

Tada je:

$$N * i_1 = H_c * l_c + H_g * l_g \quad (2.18)$$

Protočna veza je jednaka:

$$\lambda = N * \Phi = N * A_m * B \quad (2.19)$$

Dobijemo jednađbu:

$$W_f = \int \frac{H_c * l_c + H_g * l_g}{N} * N * A_m * dl \quad (2.20)$$

Jednađba za jačinu magnetskog polja zračnog procjepa je:

$$H_g = \frac{B}{\mu_0} \quad (2.21)$$

Gdje je μ_0 - magnetska permeabilnost vakuuma (zračnog procjepa) jednaka $4\pi * 10^{-7}$ [H/m].

Iz jednađbi (2.20) i (2.21) dobijemo jednađbu:

$$W_f = w_{fc} * V_c + w_{fg} * V_g = W_{fc} + W_{fg} \quad (2.22)$$

gdje je:

- $w_{fc} = \int H_c dB$ - gustoća energije magnetske jezgre
- $w_{fg} = \frac{B^2}{2\mu_0}$ - gustoća energije zračnog procjepa
- V_c - Volumen magnetske jezgre
- V_g - Volumen zračnog procjepa
- W_{fc} - energija magnetske jezgre
- W_{fg} - energija zračnog procjepa

Za linearnu magnetsku jezgru vrijedi:

$$H_c = \frac{B_c}{\mu_c} \quad (2.23)$$

Stoga vrijedi da je:

$$W_{fc} = \int \frac{B_c}{\mu_c} * dB_c * V_c = \frac{B_c^2}{2\mu_c} * V_c \quad (2.24)$$

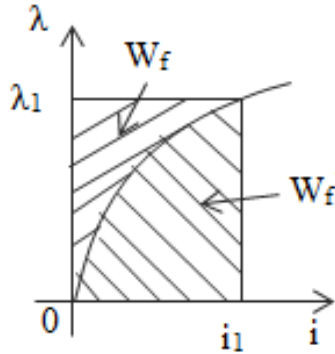
Vidimo da je energija polja obrnuto proporcionalna s permeabilnosti μ te proporcionalna s volumenom V .

2.7 Koenergija, mehanička energija i sile

Uvodimo veličinu zvanu koenergija za izračun magnetske sile koja djeluje na pomični dio:

$$W_f' = \int_0^{i_1} \lambda * di \quad (2.25)$$

Koenergija nema nikakvu fizikalnu vrijednost. Na slici 2.16 je prikazana energija i koenergija sustava.

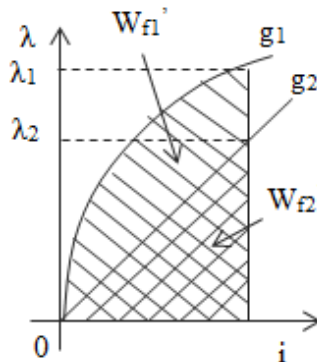


Slika 2.16 Energija polja W_f i koenergija polja W_f'

Iz slike 2.16 dobijemo jednadžbu:

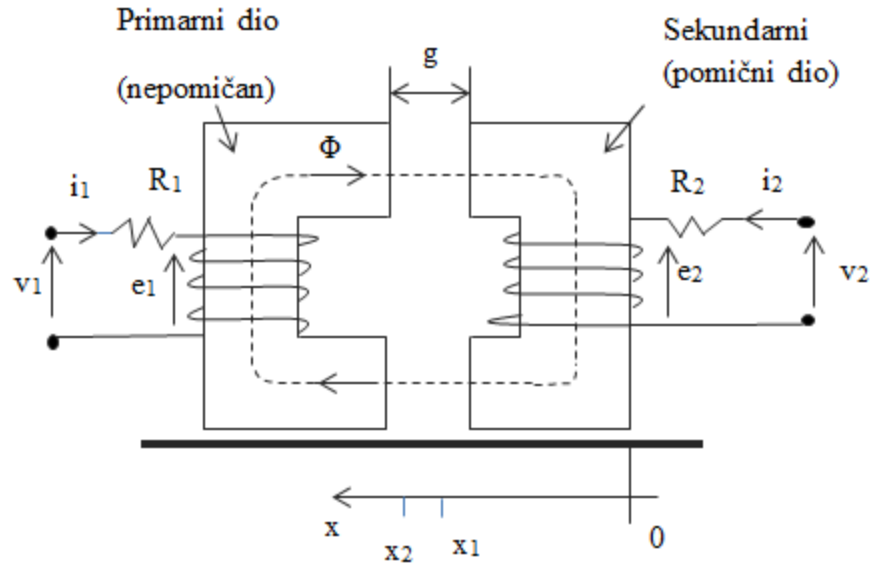
$$W_f + W_f' = \lambda * i \quad (2.26)$$

Ako je λ - i karakteristika nelinearna: $W_f' > W_f$ (krivulja g_1 na slici 2.17), a ako je karakteristika linearna, onda je $W_f' > W_f$ (ravna linija g_2 na slici 2.17). Ako se zračni procjep poveća od g_1 do g_2 i struja ostane ista, koenergija će se smanjiti (slika 2.17).



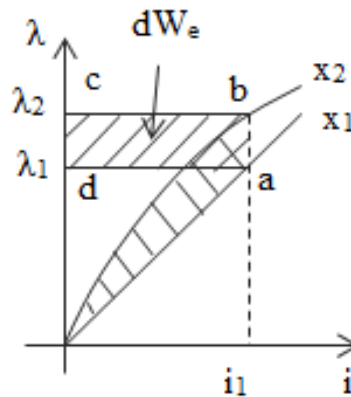
Slika 2.17 Koenergija polja za dvije vrijednosti zračnog procjepa u sustavu

Uzmimo u obzir sustav na slici 2.18. Sekundarni dio se pomakne iz jedne pozicije ($x = x_1$) u drugu ($x = x_2$). λ - i karakteristike sustava sustava za obje pozicije možemo vidjeti na slici 2.19.



Slika 2.18 Elektromehanički sustav sa stacionarnim i pomičnim dijelom

Ako se sekundarni dio pomiče sporo, struja $i = v/R$ ostaje ista za obje pozicije u ustaljenom stanju zato što otpor zavojnice ostaje isti i napon je konstantan.



Slika 2.19 Ilustracija izvođenja magnetske sile

Točka rada se pomakla iz točke a u točku b. Tijekom pomaka prirast električne energije je poslan u sustav:

$$dW_e = \int e * i * dt = \int_{\lambda_1}^{\lambda_2} i * d\lambda \quad (2.27)$$

Energija polja se promijenila za prirast:

$$dW_f = pover(0bc - 0ad) \quad (2.28)$$

Mehanička energija je jednaka odrađenom mehaničkom radu tijekom pomaka sekundarnog dijela i označen je osjenčanim dijelom na slici 2.19:

$$dW_m = dW_e - dW_f \quad (2.29)$$

Osjenčano područje se može gledati kao povećanje koenergije:

$$dW_m = dW_f' \quad (2.30)$$

Sila f_m koja uzrokuje diferencijalni pomak (gdje je $i = \text{konst.}$) je:

$$f_m = \frac{\partial W_f'(i,x)}{\partial x} \quad (2.31)$$

2.7.1 Sila u linearnim sustavima

Ponovno gledamo sustav na slici 2.18. Reluktancija puta magnetske jezgre se može ignorirati zbog velike vrijednosti μ_c . Pretpostavlja se da je λ -i karakteristika linearna. Induktivitet L_I ovisi o reluktanciji magnetskog kruga.

$$L = \frac{N * F_m}{R_m * i} \quad (2.32)$$

Nakon transformacije dobijemo jednadžbu:

$$L = \frac{N^2 * \mu * A_m}{g} \quad (2.33)$$

Induktivitet L je ovisan o duljini zračnog procjepa, tako da je on funkcija od x koordinate. Za idealni sustav vrijedi jednadžba:

$$\lambda = L(x) * i \quad (2.34)$$

gdje $L(x)$ mijenja vrijednost s duljinom zračnog procjepa. Koenergija polja je:

$$W_f' = \frac{1}{2} * L(x) i^2 \quad (2.35)$$

Jednadžba za magnetsku silu koja djeluje na sekundarni dio (gdje je $i = \text{konst.}$):

$$f_m = \frac{1}{2} * i^2 * \frac{dL(x)}{dx} \quad (2.36)$$

Za linearni sustav energija polja je jednaka koenergiji:

$$W_f = W_f' = \frac{1}{2} * L(x) * i^2 \quad (2.37)$$

Sila f_m se može izraziti i kroz magnetsku indukciju u zračnom procjepu B_g . Ako pretpostavimo da je H_c zanemariv zbog velike permeabilnosti jezgre μ_c , tada za mehanički sustav sa slike 2.18 dobijemo:

$$N * i = H_g * 2 * g = \frac{B_g}{\mu_0} * 2 * g \quad (2.38)$$

Iz prijašnjih jednadžbi dobijemo:

$$W_f' = \frac{B_g^2}{2 * \mu_0} * A_g * 2 * g \quad (2.39)$$

Gornji izraz možemo dobiti i preko energije polja. Za linearni magnetski krug vrijedi da je $W_f' = W_f$, stoga iz jednadžbe za zanemarivu magnetsku energiju pohranjenu u jezgri:

$$W_f' = \frac{B_g^2}{2\mu_0} * V_g = \frac{B_g^2}{2\mu_0} * A_g * 2 * g \quad (2.40)$$

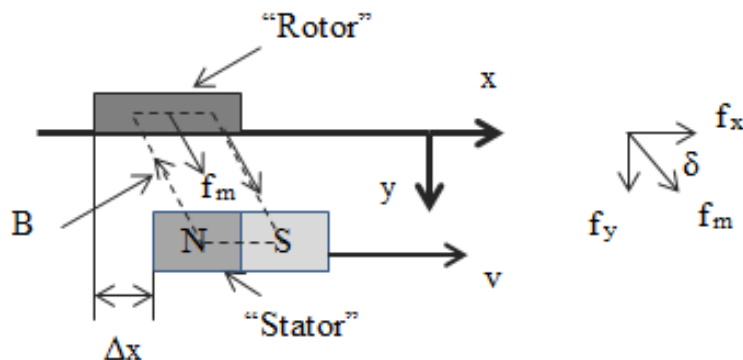
gdje je A_g poprečni presjek površine zračnog procjepa.

Snaga koja djeluje na sekundarni dio je:

$$f_m = \frac{\partial}{\partial g} * \left(\frac{B_g^2}{2\mu_0} * A_g * 2 * g \right) = \frac{B_g^2}{2\mu_0} * 2 * A_g \quad (2.41)$$

Magnetska sila je proporcionalna magnetskoj indukciji na kvadrat.

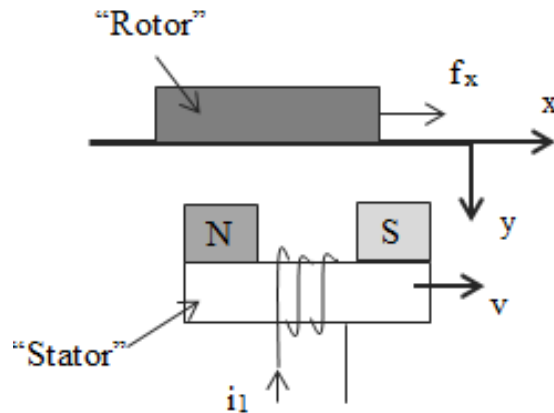
Uzet ćemo u obzir linearni reluktantni motor prikazan na slici 2.20.



Slika 2.20 Komponente sile u linearnom reluktantnom motoru

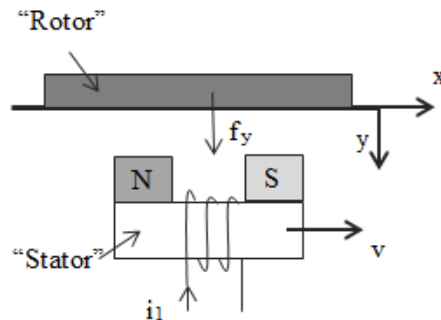
Magnetska sila koja djeluje na rotor (te ista sila koja u suprotnom smjeru djeluje na stator) je izražena jednadžbom (2.48). Pogonska sila f_x koja djeluje na rotor je tangencijalna komponenta

(na x os) koja se može odrediti iz f_m ako znamo kut β ili zajednički pomak Δx između dva dijela motora. Ako imamo reluktantni motor s primarnim dijelom kao elektromagnet (slika 2.21), možemo koristiti formulu (2.42) za određivanje linearne sile f_x koja djeluje na sekundarni dio.



Slika 2.21 Komponenta sile F_x proizvedena u linearnom reluktantnom motoru

Podaci koje moramo su struja i u namotu statora i induktivitet $L(x)$ izražen kao funkcija x koordinate. Ako je rotor beskonačno dugačak u smjeru x kao na slici 2.22, induktivitet je $L = \text{konst.}$ S obzirom na smjer x i prema jednadžbi 2.26 sila je $f_x = 0$, unatoč snažnoj privlačnoj sili f_y koja djeluje na rotor.



Slika 2.22 Nema pogonske sile u motoru s beskonačno dugim rotorom

Jednadžbe (2.42) i (2.48) za silu su izvedene za sustav s namotom zavojnice samo na primarnom dijelu. Sada izvodimo jednadžbu sile za linearni sustav s namotom zavojnice i na sekundarnom dijelu (slika 2.18) kao što je i u linearnim sinkronim motorima (slika 2.8). Da to napravimo, opet ćemo pretpostaviti da je sekundarni dio nepomičan i da je energija polja jednaka električnoj energiji:

$$dW_f = dW_e = e_1 * i_1 * dt + e_2 * i_2 * dt = i_1 * d\lambda_1 + i_2 * d\lambda_2 \quad (2.42)$$

U linearnom sustavu protočne veze se mogu izraziti u konstantnim induktivitetima:

$$\lambda_1 = L_{11}i_1 + L_{12}i_2$$

$$\lambda_2 = L_{21} * i_1 + L_{22} * i_2 \quad (2.43)$$

gdje je:

- L_{11} - samoinduktivitet uzbudnog namota
- L_{22} - samoinduktivitet namota pomičnog dijela
- L_{12} i L_{21} - međuinuktiviteti između dva namota

Dobijemo da je dW_f :

$$dW_f = L_{11} * i_1 * di_1 + L_{22} * i_2 * di_2 + L_{12} * d(i_1 * i_2) \quad (2.44)$$

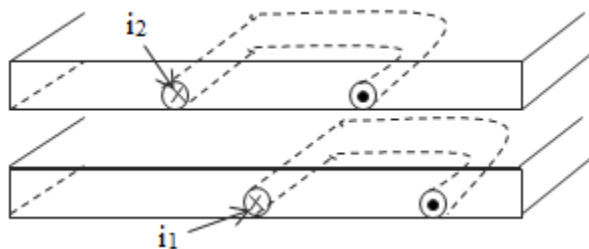
Energija polja je jednaka koenergiji polja za linearne sustave pa imamo:

$$W_f = W_f' = \frac{1}{2} L_{11} i_1^2 + \frac{1}{2} L_{22} i_2^2 + L_{12} i_1 i_2 \quad (2.45)$$

U analiziranom sustavu induktiviteti ovise o vrijednosti zračnog procjepa. To znači da su oni funkcije pozicije x sekundarnog dijela. Prema izrazu (2.36), sila koja se razvije u linearnom sustavu je:

$$f_m = \frac{1}{2} i_1^2 \frac{dL_{11}}{dx} + \frac{1}{2} i_2^2 \frac{dL_{22}}{dx} + i_1 i_2 \frac{dL_{12}}{dx} \quad (2.46)$$

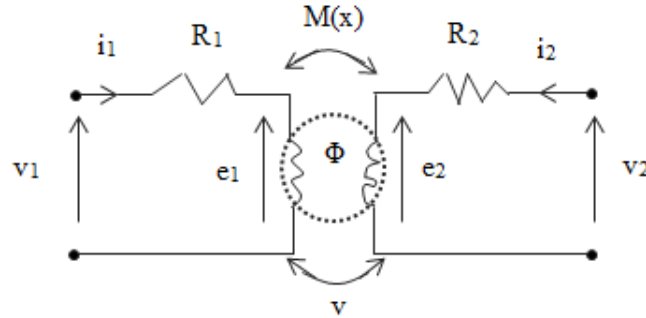
Prva dva izraza su dvije komponente sile poznate kao sile reluktancije. Treći izraz se zove elektromagnetska sila. Ova sila postoji čak i ako induktiviteti ne ovise o x koordinati, kao da nema prve dvije komponente. Ova vrsta situacije postoji u sustavu na slici 2.23., gdje je ili jedan ili drugi dio beskonačno dugačak. Kad se sekundar pomakne u naspred primara, induktiviteti namota ostaju isti, smao se međuinuktivitet mijenja.



Slika 2.23 Zavojnice u beskonačno dugačkoj jezgri statora i rotora

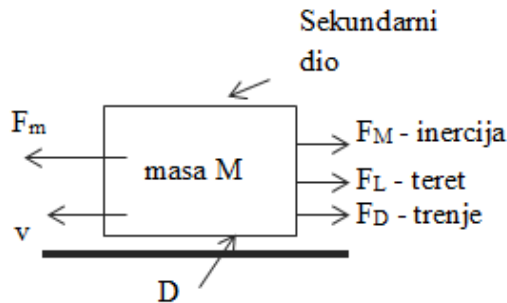
2.8 Jednadžbe ravnoteže linearnih strojeva

Jednadžbe ravnoteže za električne priključke su jednadžbe napona stezaljki za primarni i sekundarni namot pisane na osnovi drugog Kirchhoffovog zakona primijenjenog na ekvivalentnom strujnom krugu oba namota.



Slika 2.24 Ekvivalentni krug elektromehaničkog sustava sa slike 2.18

Jednadžba za mehanički priključak je jednadžba gibanja za mehanički sustav motora (slika 2.25), napisana u skladu s Newtonovim zakonom gibanja.



Slika 2.25 Ekvivalentni mehanički sustav elektromehaničkog sustava sa slike 2.18

Jednadžbe napisane za elektromehanički sustav:

- Za električne priključke:

$$v_1 = R_1 i_1 + \frac{\partial \lambda_1}{\partial t} \quad (2.47)$$

$$v_2 = R_2 i_2 + \frac{\partial \lambda_2}{\partial t} \quad (2.48)$$

- Za mehanički priključak:

$$f_m = M \frac{d^2 x}{dt^2} + D \frac{dx}{dt} + f_l \quad (2.49)$$

gdje je:

- M - masa pomičnog dijela
- D - trenje koeficijenta pomičnog sekundarnog dijela
- f_l - sila tereta

U navedenim jednadžbama napona krajnji naponi su jednaki padovima napona na otporima namota i naponima e_1 i e_2 induciranim u namotima preko tokova povezanih s njima. U jednadžbi gibanja elektromagnetska sila motora je jednaka sili inercije, sili trenja i sili tereta.

Naponi su jednaki:

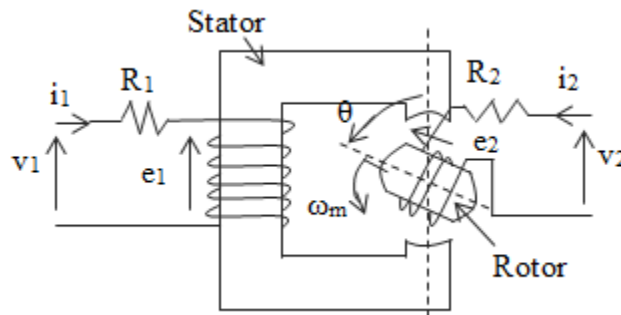
$$e_1 = L_{11}(x) \frac{di_1}{dt} + i_1 \frac{dL_{11}(x)dx}{dxdt} + L_{12}(x) \frac{di_2}{dt} + i_2 \frac{dL_{12}(x)dx}{dxdt} \quad (2.50)$$

$$e_2 = L_{22}(x) \frac{di_2}{dt} + i_2 \frac{dL_{22}(x)dx}{dxdt} + L_{21}(x) \frac{di_1}{dt} + i_1 \frac{dL_{21}(x)dx}{dxdt} \quad (2.51)$$

2.9 Moment u rotacijskim strojevima

Uzmimo u obzir rotacijski elektromagnetski sustav (slika 2.26) gdje stator ima namot 1, a rotor namot 2. Razvijeni moment motora je:

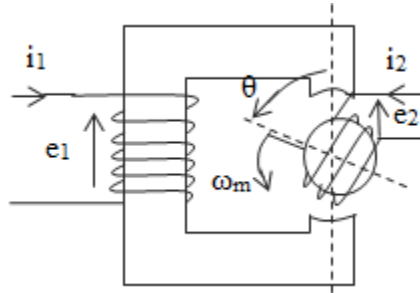
$$T = \frac{1}{2} i_1^2 \frac{dL_{11}}{d\theta} + \frac{1}{2} i_2^2 \frac{dL_{22}}{d\theta} + i_1 i_2 \frac{dL_{12}}{d\theta} \quad (2.52)$$



Slika 2.26 Rotacijski motor s istaknutim polom statora i rotora

Jednadžbe (2.53) i (2.60) predstavljaju momente reluktancije, a treća je elektromagnetski moment. Za motor s okruglim rotorom (slika 2.27) nije zastupljen moment prvim izrazom, pošto induktivitet statora L_{11} ne ovisi o poziciji momenta (magnetski tok generiran na prvom namotu se ne mijenja kako se rotor okreće). Stoga se moment ovog motora opisuje kao:

$$T = \frac{1}{2} i_2^2 \frac{dL_{22}}{d\theta} + i_1 i_2 \frac{dL_{12}}{d\theta} \quad (2.53)$$

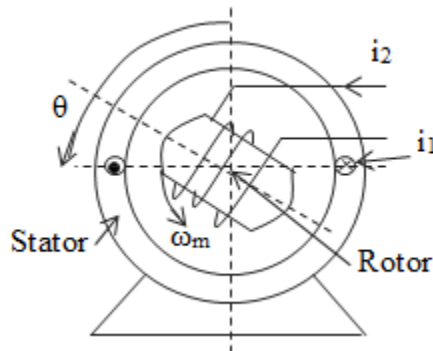


Slika 2.27 Motor s istaknutim polom na statoru i okruglim rotorom

Pretpostavimo da stator ima cilindričnu strukturu i rotor ima istaknute polove (slika 2.28). U takvom motoru, naziva sinkroni motor s istaknutim polovima, induktivitet namota rotora L_{22} se ne mijenja pri rotaciji rotora. Stoga je jednadžba momenta:

$$T = \frac{1}{2} i_1^2 \frac{dL_{11}}{d\theta} + i_1 i_2 \frac{dL_{12}}{d\theta} \quad (2.54)$$

Prvi izraz je moment reluktancije, a drugi je sinkroni moment.

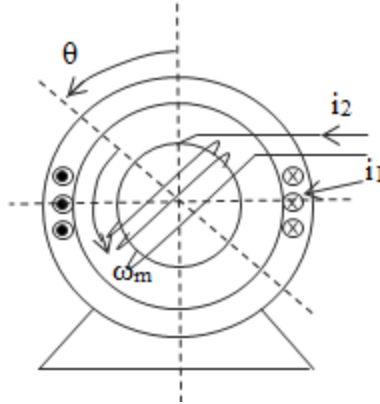


Slika 2.28 Motor s okruglim statorom i istaknutim polom rotora

2.10 Strojevi s cilindričnim statorom i rotorom

Za cilindrični stroj samoinduktiviteti su konstantni i stoga nema momenta reluktancije. Moment razvijen pomoću motora je:

$$T = i_1 i_2 \frac{dL_{12}}{d\theta} \quad (2.55)$$



Slika 2.29 Motor s cilindričnim statorom i rotorom

Neka se međuinduktivitet mijenja sinusoidalno:

$$L_{12} = M \cos \theta \quad (2.56)$$

gdje je:

- M - vršna vrijednost međuinduktiviteta
- θ - kut između magnetske osi statora i namota rotora

Neka su struje namota:

$$i_1 = I_{1m} \cos \omega_1 t \quad (2.57)$$

$$i_2 = I_{2m} \cos(\omega_2 t + \alpha) \quad (2.58)$$

Pozicija rotora nasprem statora ovisi o brzini rotora:

$$\theta = \omega_m t + \delta \quad (2.59)$$

gdje je:

- ω_m - kutna brzina rotora
- δ - pozicija rotora u $t = 0$

Dobijemo jednadžbu:

$$T = -I_{1m} I_{2m} M \cos \omega_1 t \cos(\omega_2 t + \alpha) \sin(\omega_m t + \delta) \quad (2.60)$$

Moment je zbroj svih četiriju komponenti, koje se sinusoidalno razlikuju s vremenom. Stoga je srednja vrijednost svake komponente nula osim ako su koeficijenti od t nula.

Srednja vrijednost momenta je:

$$T_{sr} = -\frac{I_{1m}I_{2m}M}{4}\sin(\alpha + \delta) \quad (2.61)$$

Pri $\omega_m = 0$ srednji moment je nula. Jednofazni stroj se mora dovesti na brzinu različitu od 0 da se može proizvesti srednji moment. To je osnova rada indukcijskog motora.

2.11 Jednadžbe ravnoteže rotacijskih strojeva

Slično kao i za linearne motore, jednadžbe ravnoteže za rotacijske strojeve su:

- Za električne priključke:

$$v_1 = R_1 i_1 + \frac{\partial \lambda_1}{\partial t} \quad (2.62)$$

$$v_2 = R_2 i_2 + \frac{\partial \lambda_2}{\partial t} \quad (2.63)$$

Izraz $\frac{\partial \theta}{\partial t} = \omega_m$ je kutna brzina rotora. Za motor uzimamo $L_{12} = L_{21} = M$, stoga je:

$$e_1 = \frac{\partial \lambda_1}{\partial t} = L_{11}(\theta) \frac{di_1}{dt} + i_1 \frac{dL_{11}(\theta)}{d\theta} \omega_m + M(\theta) \frac{di_2}{dt} + i_2 \frac{dM(\theta)}{d\theta} \omega_m \quad (2.64)$$

$$e_2 = \frac{\partial \lambda_2}{\partial t} = L_{22}(\theta) \frac{di_2}{dt} + i_2 \frac{dL_{22}(\theta)}{d\theta} \omega_m + M(\theta) \frac{di_1}{dt} + i_1 \frac{dM(\theta)}{d\theta} \omega_m \quad (2.65)$$

Naponi inducirani u namotima tvore dvije grupe. Prva grupa sadrži napone koji su inducirani zbog promjene u vremenu magnetskog toka predstavljan strujama koji ih generiraju:

$$e_{1t} = L_{11}(\theta) \frac{di_1}{dt} + M(\theta) \frac{di_2}{dt} \quad (2.66)$$

$$e_{2t} = L_{22}(\theta) \frac{di_2}{dt} + M(\theta) \frac{di_1}{dt} \quad (2.67)$$

Ove vrste napona se induciraju u transformatorima (indeks t). Druga grupa su naponi inducirani rotacijom rotora:

$$e_{1r} = i_1 \frac{dL_{11}(\theta)}{d\theta} \omega_m + i_2 \frac{dM(\theta)}{d\theta} \omega_m \quad (2.68)$$

$$e_{2r} = i_2 \frac{dL_{22}(\theta)}{d\theta} \omega_m + i_1 \frac{dM(\theta)}{d\theta} \omega_m \quad (2.69)$$

Prvi izrazi su naponi inducirani istaknutošću rotora i ne postoje u motoru s cilindričnim statorom i rotorom. Drugi izrazi su naponi inducirani međusobnom rotacijom dva namotaja.

- Za mehanički priključak: jednadžba gibanja (slika 2.30)

$$T = J \frac{d^2\theta}{dt^2} + D \frac{d\theta}{dt} + T_s + T_l \quad (2.70)$$

gdje je:

- J - moment inercije rotora

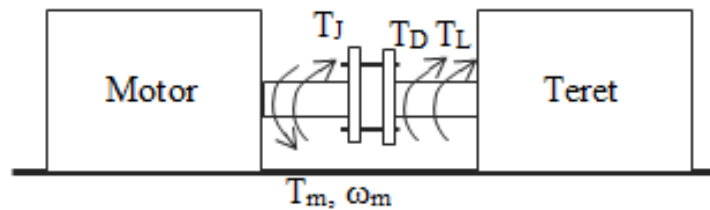
- D - koeficijent trenja rotora

- T_l - moment terete

- T_s - moment torzije (slika 2.31 - dva momenta djeluju u suprotnim smjerovima i zavrću vratilo za kut $\Delta\theta$), zbog elastičnosti osovine rotora i dobiven je od:

$$T_s = K_s(\Delta\theta) \quad (2.71)$$

Gdje je K_s torzijski koeficijent.



Slika 2.30 Ekvivalentni dijagram za mehanički sustav rotacijskog motora

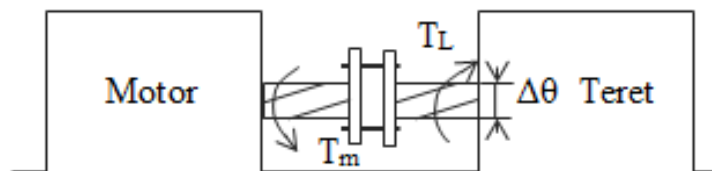
Na slici 2.30 imamo:

- T_m - elektromagnetski moment

- T_J - moment inercije

- T_D - moment trenja

- T_L - moment tereta



Slika 2.31 Zavrtanje (za kut $\Delta\theta$) elastičnog vratila uzrokovano elektromagnetskim momentom motora T_m i momentom tereta koji djeluje u suprotnom smjeru

2.12 Istosmjerni strojevi

Istosmjerni strojevi spadaju u najstarije električne strojeve. U današnje vrijeme se najčešće koriste kao motori zbog njihovih povoljnih svojstava upravljanja. Sadrže linearne mehaničke karakteristike kao i uglavnom upravljačke karakteristike. S obzirom na njihovu težinu i veličinu, manji su od izmjeničnih motora iste snage. Sadrže veliki moment otrgnuća i relativno malu vremensku konstantu. Glavni nedostatak istosmjernih strojeva, ograničavajući njihovo korištenje, leži u nužnoj upotrebi kliznih kontakata između četkica i komutatora, što postaje izvor elektromagnetskih smetnji i kvarova. Razvoj elektronike je omogućio elektroničku komutaciju i stoga dizajn istosmjernih motora bez četkica.

2.12.1 Dizajn i princip rada

Istosmjerni stroj se sastoji od rotora i statora. Polovi statora sadrže uzbudni namot koji se napaja istosmjernom strujom. U utorima rotora nalazi se armaturni namot sa zavojnicama povezanim s komutatorom. Električna struja se dovodi do armature (ili vodi iz armature) putem četkica uz komutator. Četkice su fiksne koristeći posebni držač na poklopcu stroja. Rotor ima jedan zavoj koji rotira u magnetskom polju između dva pola magneta. Rotor se sastoji od vodiča a i b , međusobno spojenih na njihovim licima. Prednji dio se također koristi za povezivanje zavoja na dva segmenta komutatora koji rotiraju istovremeno s rotorom. Dvije elastične četkice uz segmente komutatora dopuštaju struji da teče kroz rotirajući zavoj. Pretpostavljamo da ovaj jednostavni stroj radi kao generator. Gibanje vodiča u magnetskom polju inducira napon u i, ako je povezan otpornik opterećenja, struju i . Smjer struje za generator se može odrediti korištenjem pravila desne ruke, što znači da vodič a ima smjer struje “unatrag” dok vodič b pokazuje smjer struje “unaprijed”. Vodiči će zamijeniti mjesta po polovici okretaja te će struje i inducirani naponi u vodičima isto promijeniti smjer. Zato što segmenti komutatora rotiraju istovremeno s vodičima, donja pozitivna četkica je uvijek povezana na takav vodič koji se nalazi iznad sjevernog pola. Vodič inducira izmjenični napon (i protječe izmjenična struja), ali će komutator promijeniti taj napon (i struju) u istosmjerni s obzirom na vanjske stezaljke (opterećenja). Stoga, struja uvijek teče kroz teret u istom smjeru.

2.12.2 Namot istosmjernih strojeva

Uzbudni namot koncentričnih zavojnica se nalazi u polovima statora. Namot armature je bitan za rad istosmjernog stroja. Namot armature treba imati maksimalni broj zavojnica i odgovarajući

broj komutatorskih šipki da se dobije glatki izlazni napon istosmjernog generatora ili regulacija brzine istosmjernog motora. Namot je zatvoren kroz komutator da tvori krug i okružene četkice dijele namot u paralelne puteve. Zavojnice obično imaju više zavoja povezanih u seriju i njihovi krajevi su povezani s odgovarajućim šipkama komutatora. Prema vezi zavojnica namot armature je se dijeli u dvije osnovne vrste:

- Kružni namot (paralelni) - za niskonaponske i velike strujne strojeve.
- Valni namot (serijski) - za višenaponske i strojeve malih struja.

2.12.3 Moment i inducirani napon armature

Istosmjerni stroj stvara srednji moment, srednju mehaničku energiju i stoga i snagu zato što rotacijski komutator mijenja smjer struje u vodičima armature tako da vodiči s istim smjerom struje su prisutni ispod polova s istom identifikacijom. Ako se pretpostavi stalni zračni procjep, samoinduktivitet uzbudne zavojnice statora L_{11} i samoinduktivitet zavojnice armature L_{22} će biti stalni. Međutim, međuindukcija L_{12} obje zavojnice je ovisna o kutu ν_m . Za linearni primjer magnetska energija sustava se može izraziti kao:

$$W_m = 0.5L_{11}i_1^2 + 0.5L_{22}i_2^2 + i_1i_2L_{12m} \cos \nu_m \quad (2.72)$$

gdje je L_{12m} maksimalna vrijednost međuinduktiviteta, a i_1 i i_2 su struje u vodičima uzbudnog namota i armature. Jednadžba za trenutnu vrijednost momenta glasi:

$$m_i = \frac{\partial W_m}{\partial \nu_m} = -i_1i_2L_{12m} \sin \nu_m \quad (2.73)$$

Pretpostavimo armaturu s N brojem vodiča, tj. $N/2$ zavoja, p pari polova i ukupnom strujom armature $I_2 = I_2 2a$ gdje je $2a$ broj svih paralelnih grana armaturnog namota. Nakon što smo supstituirali vrijednosti u (2.58), srednja vrijednost momenta istosmjernog stroja je:

$$M_i = \frac{pN\Phi_1 I_2}{2\pi a} = K_M \Phi_1 I_2 \quad (2.74)$$

gdje je $K_M = \frac{pN}{2\pi a}$ konstanta momenta stroja.

Smjer momenta M_i magnetskog podrijetla je u skladu s poznatim izrazom primijenjivim na silu nametnutu na vodič duljine l i strujom i , smještenu u magnetsko polje s indukcijom B .

$$F = i(lxB) \quad (2.75)$$

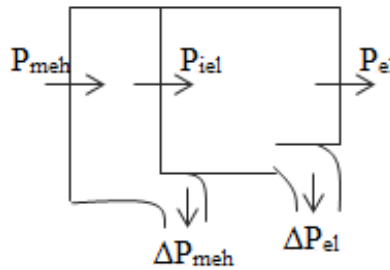
Unutarnji moment stroja djeluje suprotno od mehaničkog momenta zbog tereta (motor) ili pogonskog stroja (generator). Osovina stroja je tada podložna resultantnom momentu M koji se razlikuje od unutarnjeg momenta za moment ΔM koji predstavlja gubitke stroja.

$$M = M_i \pm \Delta M \quad (2.76)$$

Znak plus u jednadžbi (2.61) se primijenjuje za istosmjerni generator, dok se minus primijenjuje za istosmjerni motor. Za rotacijsko gibanje odnos između momenta i snage P je izraženo kao (2.62):

$$M = \frac{P}{\omega} \quad (2.77)$$

Gdje je $\omega = 2\pi n$ kutna brzina i n je brzina rotora. Za protok snage istosmjernog stroja (generatora) pozvat ćemo se na sliku 2.32.



Slika 2.32 Dijagram snage istosmjernog generatora

Unutarnja električna snaga P_{el} je jednaka umnošku induciranog napona armature U_i i armaturene struje I_2 :

$$P_{iel} = U_i I_2 \quad (2.78)$$

Veličina napona U_i se može izraziti kao:

$$P = \omega M_i = 2\pi n K_M \Phi_1 I_2 = U_i I_2 \quad (2.79)$$

Podijelimo li izraz sa strujom I_2 , dobijemo:

$$U_i = 2\pi K_M \Phi_1 n = \frac{pN}{a} \Phi_1 n = k_u \Phi_1 N_1 \quad (2.80)$$

gdje je:

- $k_u = \frac{pN}{a}$ - konstanta napona stroja

- P_{meh} - ukupna mehanička snaga napajana iz pogonskog stroja

- ΔP_{meh} - ukupni mehanički gubici istosmjernog generatora
- P_{iel} - unutarnja električna snaga
- ΔP_{el} - ukupni gubici istosmjernog generatora u strujnom krugu
- P_{el} - izlazna snaga (preko stezaljki) istosmjernog generatora

Izlazni napon motora se može izraziti kao:

$$U_2 = U_i + \Delta U_{\Sigma} \quad (2.81)$$

2.12.4 Dimenzionalna jednadžba stroja

Dimenzije električnog stroja uglavnom ovise o magnetskoj indukciji zračnog procjepa, brzini armature i gustoći struje uzduž opsega armature, definirane kao broj amperskih zavoja po jedinici duljine opsega armature.

$$A = \frac{i_a N}{\pi D} \quad (2.82)$$

gdje je D promjer armature, i_a je struja u vodičima armature i N je broj svih vodiča armature. Električna snaga istosmjernog stroja se može izraziti sa jednadžbom:

$$P_{iel} = U_i I_2 \quad (2.83)$$

Napon U_i i struja I_2 su izraženi dimenzionalnim parametrima stroja:

$$U_i = \frac{pN}{a} n\Phi = \frac{pN}{a} nB_{sr} \tau_p l = \frac{pN}{a} nB_{sr} \frac{\pi D}{2p} l \quad (2.84)$$

$$I_2 = i_a 2a = \frac{A\pi D}{N} 2a \quad (2.85)$$

2.12.5 Reakcija armature

Reakcijom armature se smatra efekt magnetskog polja postavljen strujom armature na distribuciju toka ispod glavnog pola stroja. Magnetsko polje armature ima dva učinka. Demagnetizira ili slabi glavni tok i poprečno ga magnetizira ili ga iskrivljuje. Prvi učinak vodi do smanjenog generiranog napona a drugi vodi do iskrenja na četkicama. Armatura koja uključuje namot armature rotira, namot je ravnomjerno raspoređen po površini armature, a četkice su stacionarne u odnosu na stator i stoga je polje reakcije armature stacionarno u prostoru. Oba polja (polje glavnih polova i polje reakcije armature) tvore resultantno magnetsko polje.

Magnetski tok reakcije armature se generira samo ispod glavnih polova jer je magnetska reluktancija prostora između glavnih polova jako mala. Rezultantno magnetsko polje je zbroj polja glavnih polova i polje reakcije armature i oslabljeno je, deformirano i njena magnetska neutralna os je pomaknuta u odnosu na geometrijsku os za kut α u smislu rotacije u radu generatora i nasuprot rotacije u radu motora. U onoj polovici glavnog magnetskog pola, u kojem su osjetila oba magnetska polja isti magnetski materijal koji je zasićen, magnetska reluktancija je manja i prirast magnetskog polja je manji nego dekrement u drugoj polovici glavnog pola u kojem se magnetska polja reakcije armature i glavnih polova protive jedan drugome. Dekrement magnetskog polja se može kompenzirati povećanjem struje u namotu glavnih polova. Distorzija rezultantnog magnetskog toka u zračnom procjepu i pomak magnetskog neutralnog zbog reakcije armature također imaju nepovoljan utjecaj na komutaciju. Poželjno je prigušiti efekt reakcije armature što je više moguće. Polje reakcije armature je stacionarno i stoga ga možemo prigušiti (kompenzirati) sa stacionarnim namotom kompenzacije. Takav namot obično se nalazi u utorima glavnih polova, povezan u seriju s armaturom i dizajniran je tako da struja koja prolazi kroz njega generira magnetsko polje iste vrijednosti ali suprotnog smjera. Reakcija armature se može reducirati i sa komutacijskim polovima koji se koriste za poboljšanje procesa komutacije.

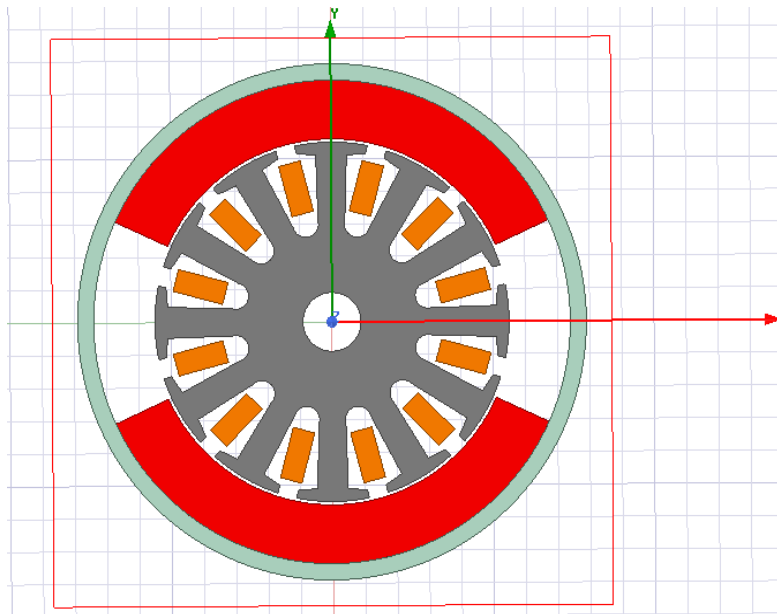
2.12.6 Komutacija

Izmjenična struja se inducira u vodičima armature tijekom rotacije armature. Smjer struje se obrće u vremenu kada su stranice zavojnice u prostoru između polova. Proces povezan s reverzibilnosti struje u vodičima armature se zove komutacija. Komutator se zajedno s namotom kreće u odnosu na stacionarne četkice brzinom v_k . Neka je četkica preko komutacijske šipke 1 na početku komutacijskog procesa, a struja i_a jednog paralelnog puta prolazi kroz zavojnicu povezanu između komutacijskih šipki 1 i 2. Struja prolazi od početka (oznaka z) do kraja (oznaka k) te zavojnice. Tijekom procesa komutacije četkica je preko komutacijske šipke 1 i 2. Zavojnica ispod komutacije je sada kratko spojena. Na kraju komutacije četkica je preko komutacijske šipke 2 i ista struja i_a teče kroz promatranu zavojnicu u suprotnom smjeru, tj. od kraja (oznaka k) do početka (oznaka z). Tijekom relativno kratkog vremena komutacije T_k (ovisi o brzini komutatora i broju komutacijskih šipki) u kojem je zavojnica kratko spojena četkicom, poželjno je da je zavojnica u nultom magnetskom polju da se izbjegne generiranje rotacijskog napona. To znači da zavojnice tijekom komutacije moraju biti u magnetski neutralnoj osi stroja. Ova os nakon opterećenja putuje zbog reakcije armature nasuprot smjera rotacije u motoru. Na smjer struje u zavojnici ispod komutacije utječe samoindukcija zavojnice L_c , otpor zavojnice R_c , otpor komutatorske ušice i naime kontaktni otpor između četkice i komutatora. Značajan utjecaj je od induktiviteta L_c . Promjena struje i_a tijekom komutacije inducira takozvani reaktancijski napon:

$$u_r = L_c \frac{di}{dt} \quad (2.86)$$

Taj reaktancijski napon uzrokuje induciranu struju u zavojnici ispod komutacije i kao rezultat kašnjenje propadanja struje tijekom procesa komutacije koji uzrokuje kašnjenje (induktiviteta) komutacije. Tako odgođen tok struje tijekom komutacije je nepoželjan zato što velika razlika struje na kraju komutacije generira veliki napon reaktancije koji proizvodi iskrenje između četkice i izlazne komutacijske šipke. Rezultat je pregrijavanje komutatora i četkice i moguća šteta na komutatoru. Prikladan korak je potreban da se dobije glatka struja $i(t)$ u suprotni polaritet i_a u zavojnici ispod komutacije. Osnovni problem poboljšane komutacije je kompenzacija napona reaktancije u_r i generiranje prikladnog obrnutog napona u_k (u odnosu na u_c) ubrzavajući promjenu struje u zavojnici ispod komutacije. Obrnuti napon u_k se može proizvesti na dva načina: bilo davanjem četkicama unaprijed dovoljnog vodstva da dovede komutirajući svitak pod utjecajem sljedećeg pola suprotnog polariteta ili pomoću interpolova. To su uski polovi fiksirani na jaram i smješteni između glavnih polova. Zavojnice s prikladnim brojem zavoja se povezuju u seriju s namotom armature smješteni su u interpolove. Magnetsko polje ispod interpolova u zavojnici ispod komutacije generira ne samo potrebni obrnuti napon prikladne vrijednosti za smanjenje napona reaktancije u_r , nego i generira dodatni napon za ubrzanje promjene struje da se dobije poboljšani proces komutacije bez iskrenja između četkice i komutatora. Južni interpola je obrnutog smjera u odnosu na rotaciju sjevernog pola za motor. Komutacijski polovi se koriste u većim strojevima, ili strojevima s velikom brzinom. U malim strojevima s jednim smjerom rotacije imamo četkice koje rotiraju.

3. MODELIRANJE I SIMULACIJA U MATLAB-U



Slika 2.33 Izgled istosmjernog motora s permanentnim magnetima

Podaci motora su:

- Moment inercije rotora (J) 0.0033 kgm²
- Konstanta viskoznog trenja motora (b) 0.1 Nms
- Konstanta elektromotorne sile (K_e) 0.01 V/rad/s
- Konstanta momenta motora (K_t) 0.1 Nm/A
- Otpor (R) 5 Ω
- Induktivitet (L) 1 H

LINEARNI MODEL ISTOSMJERNOG MOTORA

Za linearni model istosmjernog motora induktivitet L je konstantan.

Električne jednadžbe za linearni model su:

$$v_a = R_a i_a + L_a \left(\frac{di_a}{dt} \right) + e_a \quad (3.1)$$

$$\frac{di}{dt} = \frac{1}{L} \left(-Ri + V - K_e \frac{d\theta}{dt} \right) \quad (3.2)$$

Mehaničke jednadžbe su:

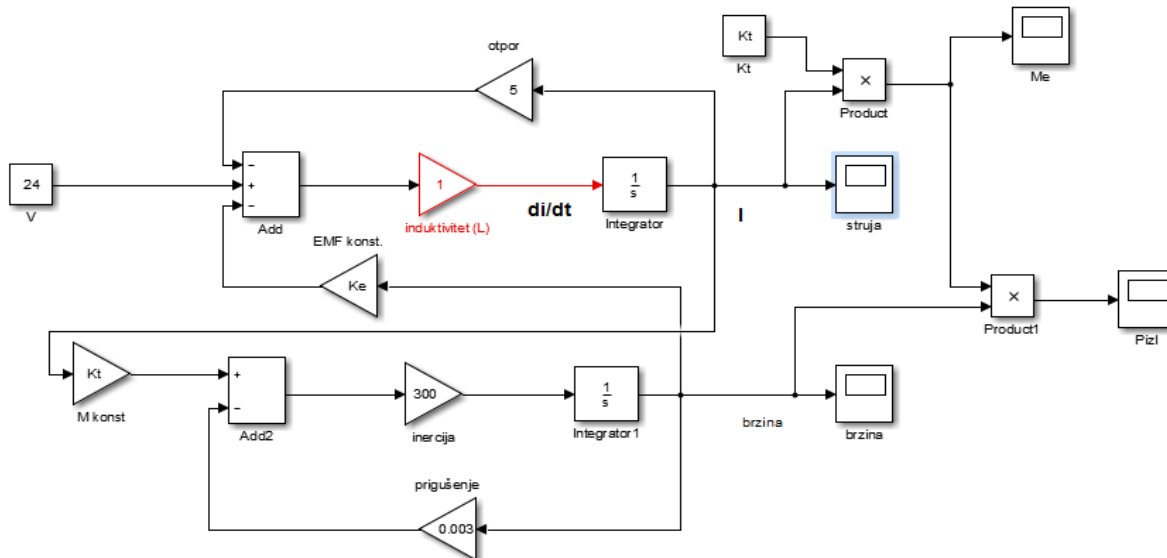
$$J \frac{d^2\theta}{dt^2} + b \frac{d\theta}{dt} = K_t i \quad (3.3)$$

$$\frac{d^2\theta}{dt^2} = \frac{1}{J} \left(K_t i - b \frac{d\theta}{dt} \right) \quad (3.4)$$

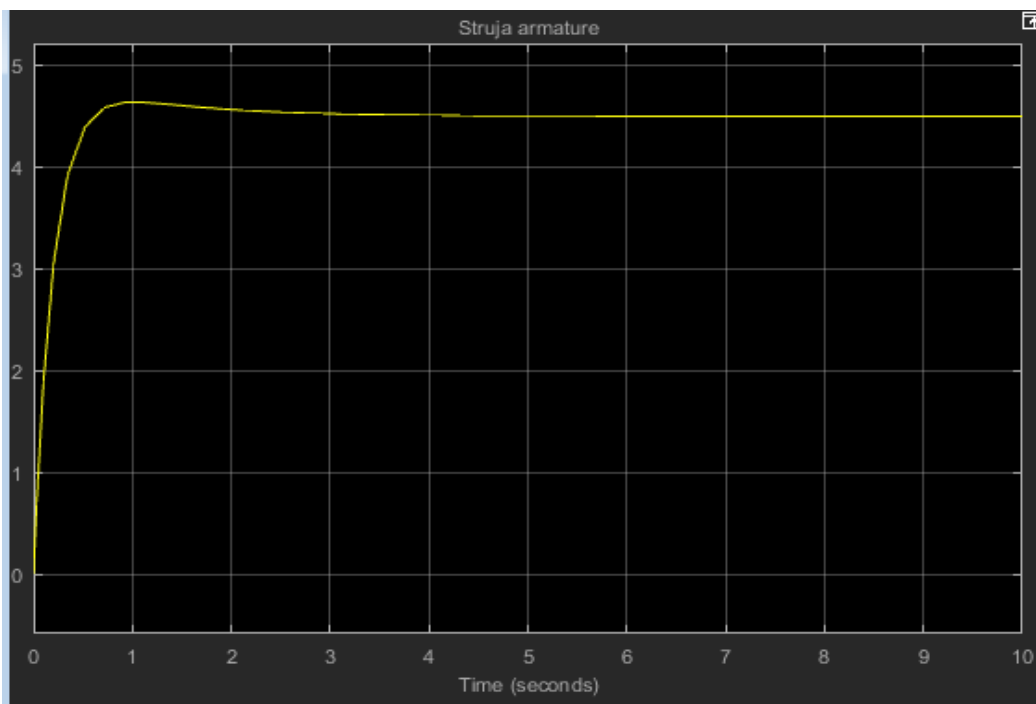
$$M_e = K_t * i \quad (3.5)$$

Izlazna snaga je:

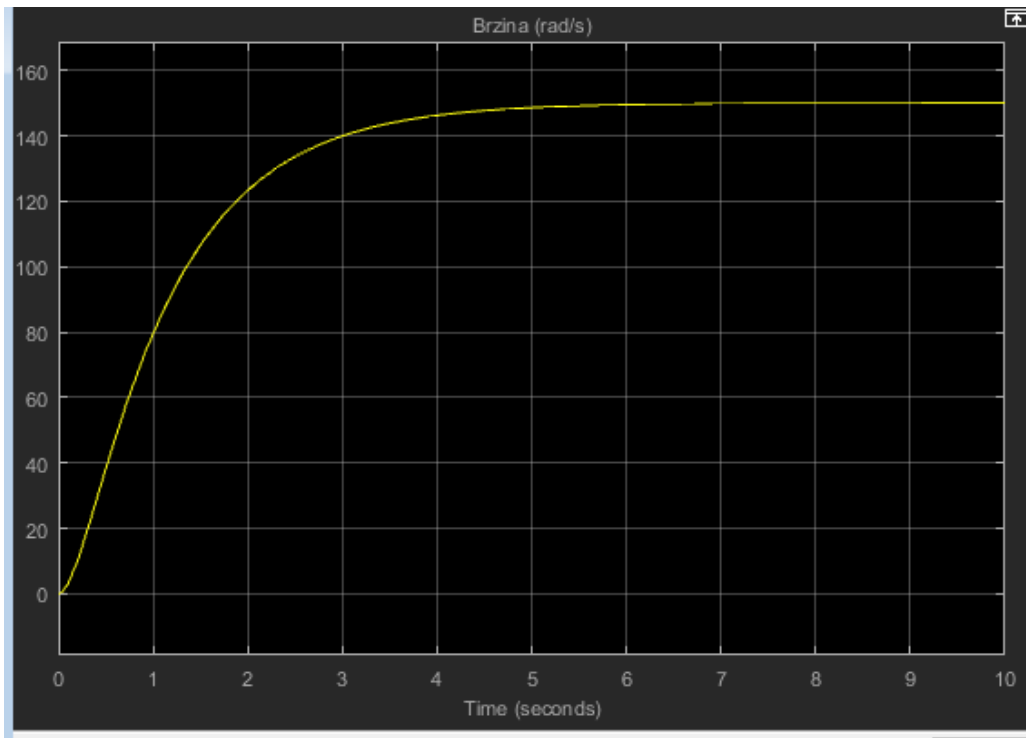
$$P_{izl} = \omega * M_e \quad (3.6)$$



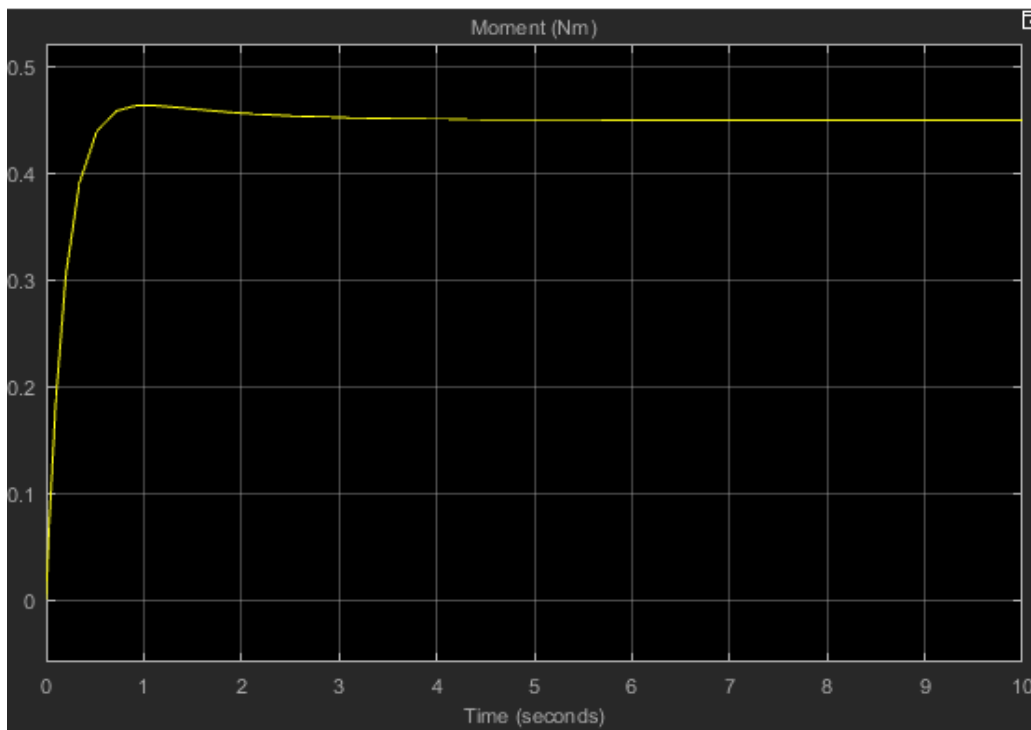
Slika 2.34 Model linearnog istosmjernog motora u SIMULINK/MATLAB-u



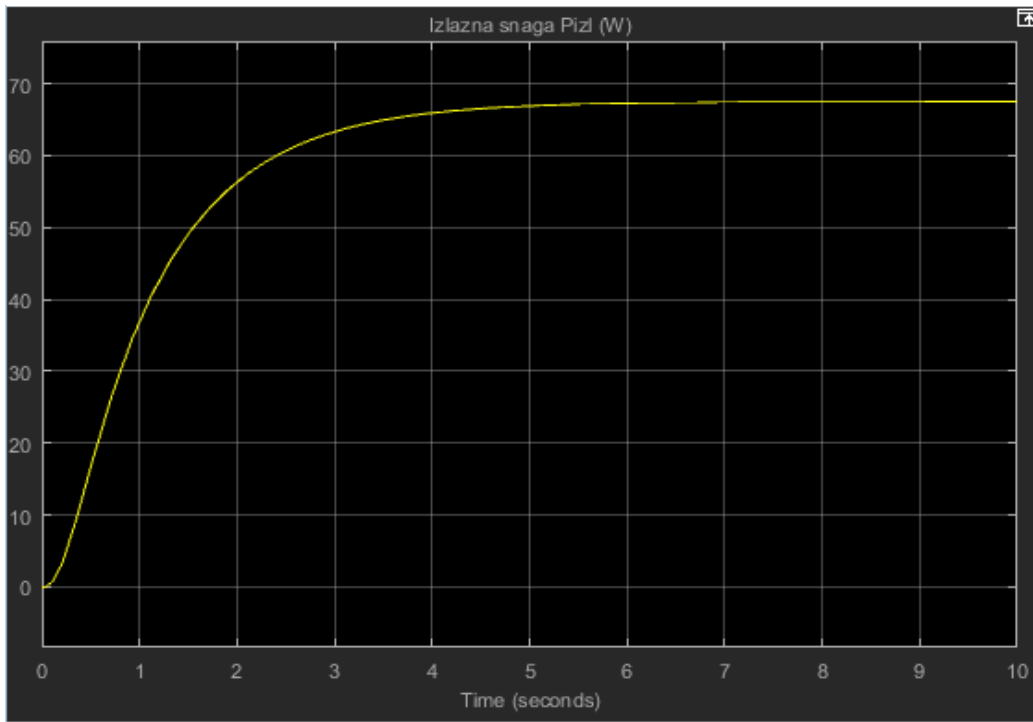
Slika 2.35 Struja armature linearnog istosmjernog motora



Slika 2.36 Brzina linearnog istosmjernog motora



Slika 2.37 Moment linearnog istosmjernog motora



Slika 2.38 Izlazna snaga linearnog istosmjernog motora

NELINEARNI MODEL ISTOSMJERNOG MOTORA

Kod nelinearnog modela istosmjernog motora imamo jednadžbu za nelinearni induktivitet L_d :

$$L_d = \frac{\partial \Psi}{\partial i} \quad (3.7)$$

Električne jednadžbe su:

$$V_a = R_a i_a + \frac{\partial \Psi}{\partial i} * \frac{di}{dt} + \Psi(i) * \omega \quad (3.8)$$

$$\frac{di}{dt} = \frac{V_a - R_a i_a - \Psi(i) * \omega}{\frac{\partial \Psi}{\partial i}} \quad (3.9)$$

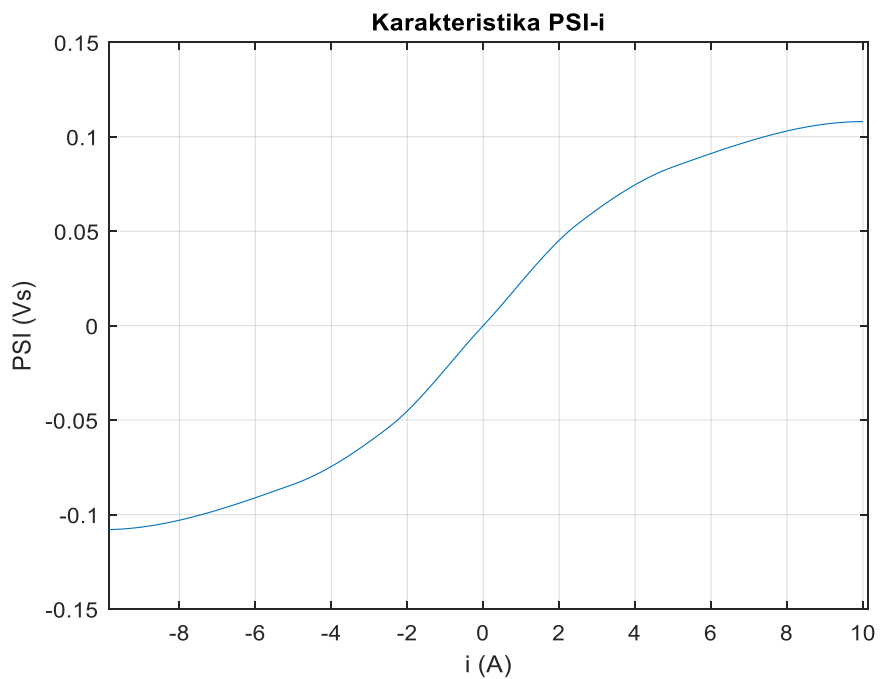
Mehaničke jednadžbe su:

$$J \frac{d^2 \theta}{dt^2} = \Psi(i) * i - b \frac{d\theta}{dt} \quad (3.10)$$

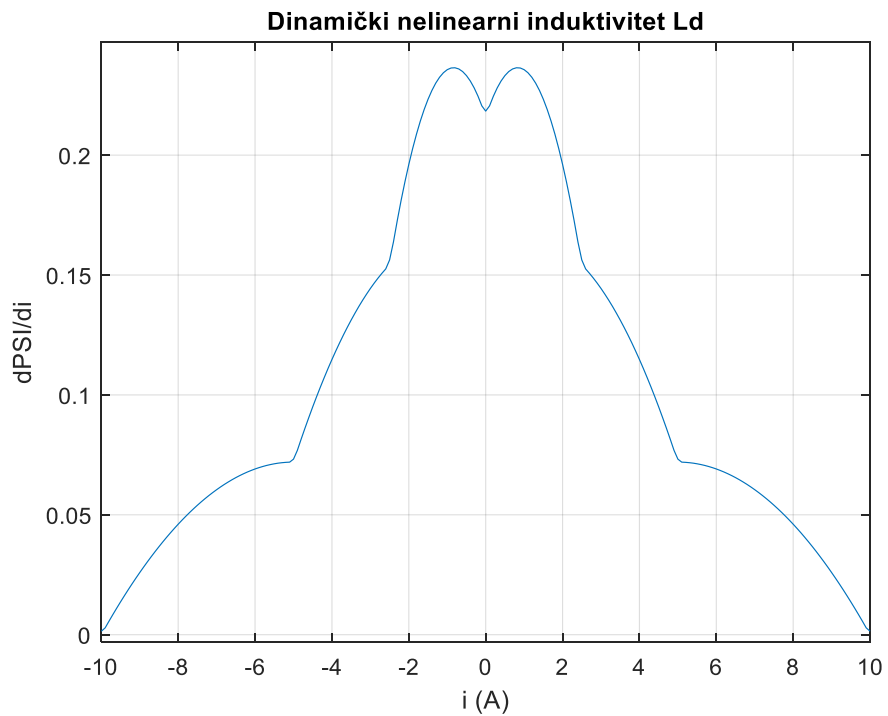
$$M_e = i * \Psi(i) \quad (3.11)$$

Izlazna snaga je:

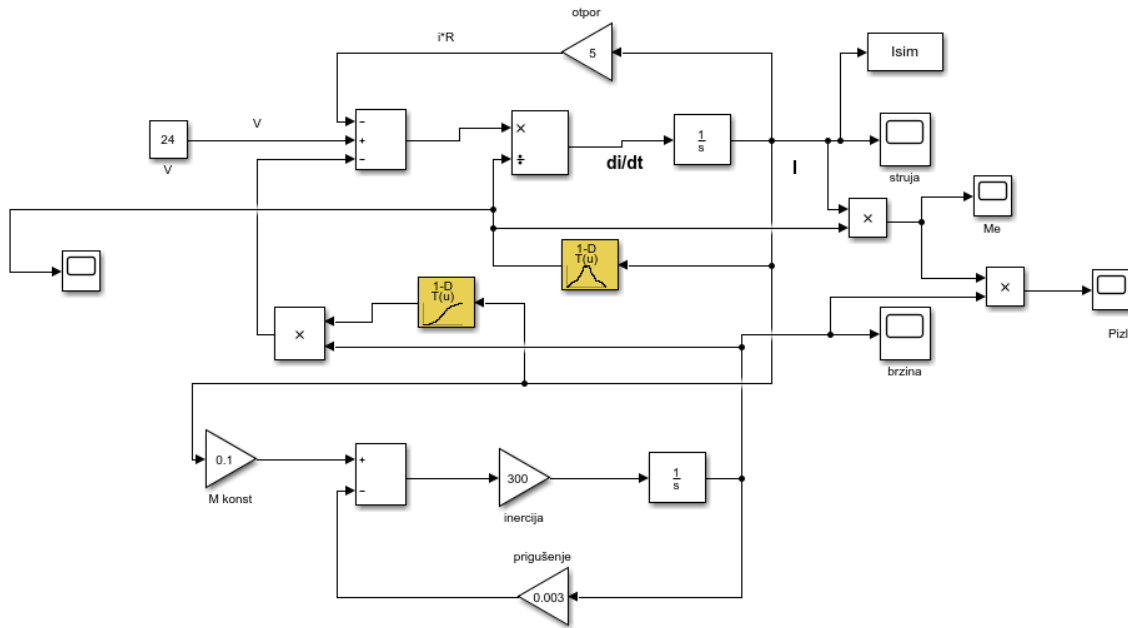
$$P_{izl} = \omega * M_e \quad (3.12)$$



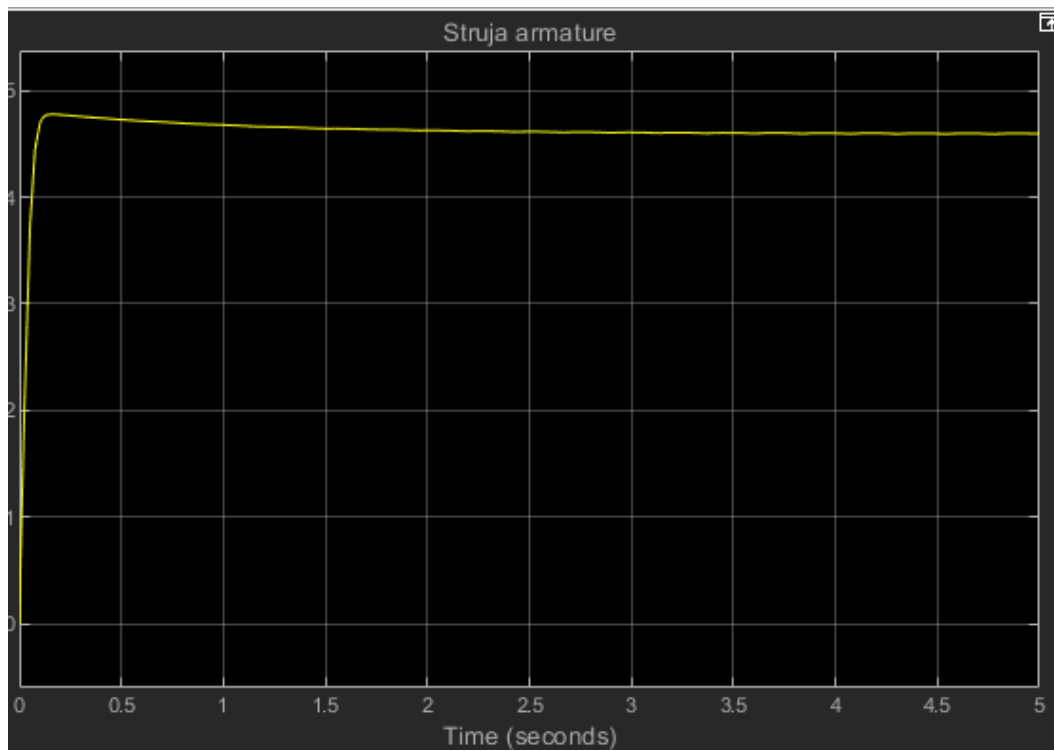
Slika 2.39 Ovisnost ulančanog magnetskog toka o struji



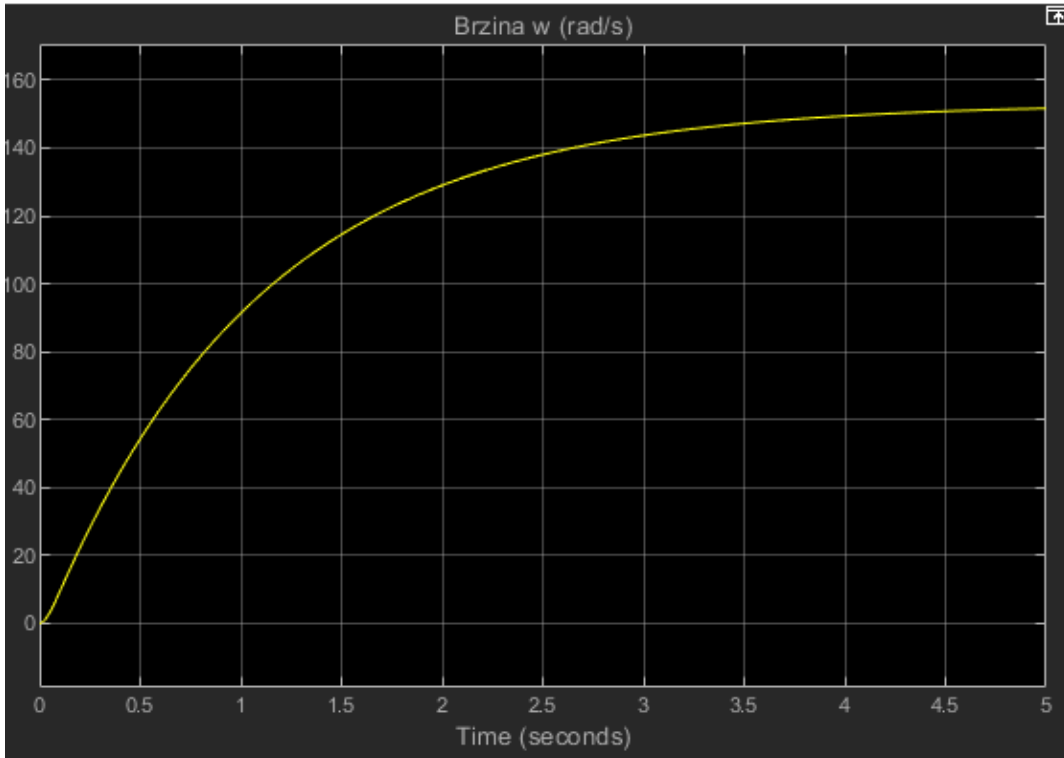
Slika 2.40 Dinamički nelinearni induktivitet



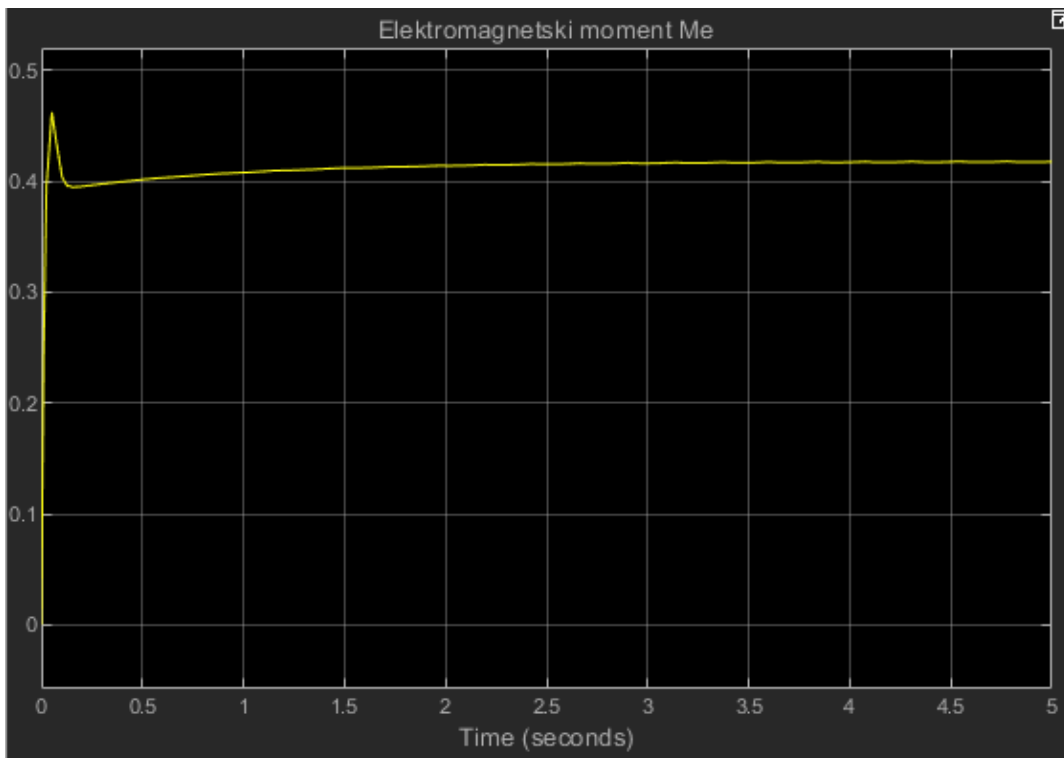
Slika 2.41 Nelinearni model istosmjernog motora u SIMULINK/MATLAB-u



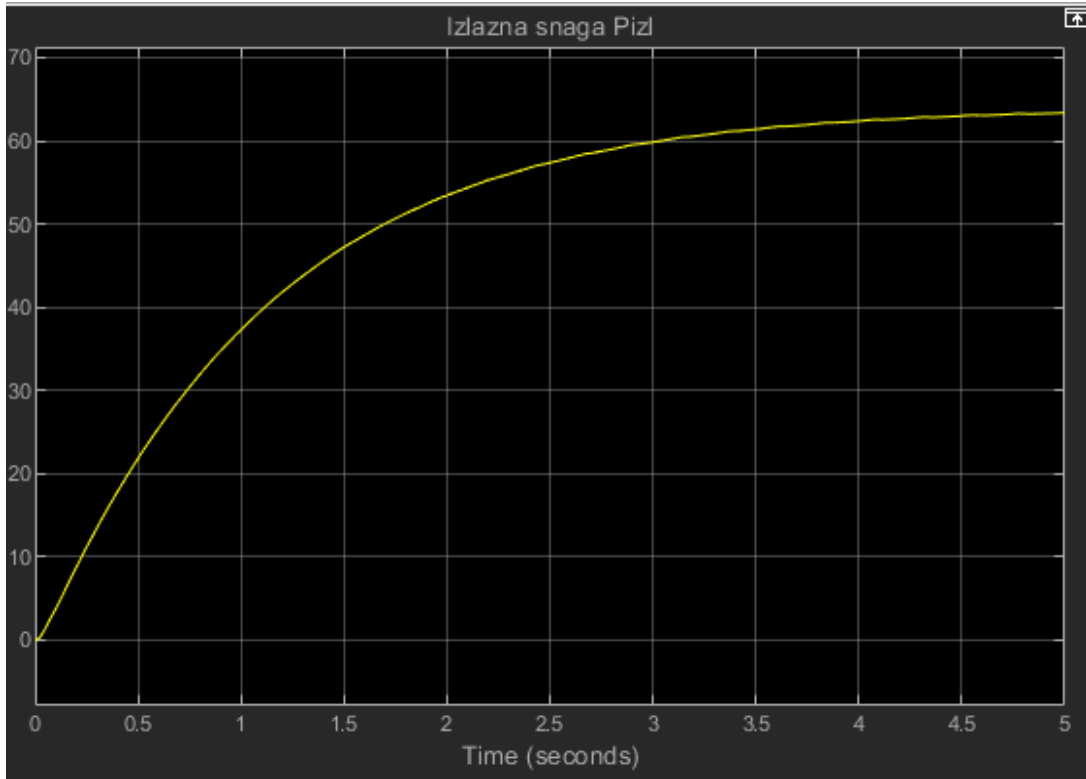
Slika 2.42 Struja armature nelinearnog istosmjernog motora



Slika 2.43 Brzina nelinearnog istosmjernog motora



Slika 2.44 Moment nelinearnog istosmjernog motora



Slika 2.45 Izlazna snaga nelinearnog istosmjernog motora

4. ZAKLJUČAK

U ovom završnom radu prikazane su vrste električnih strojeva, njihov princip rada, građa i odrađena je simulacija u MATLAB-u za usporedbu linearnih i nelinearnih istosmjernih motora.

Istosmjerni strojevi spadaju u najstarije električne strojeve. U današnje vrijeme najčešće su korišteni kao motori zbog njihovih povoljnih svojstava upravljanja. Sadrže linearne mehaničke karakteristike kao i uglavnom upravljačke karakteristike.

Za linearni istosmjerni motor, induktivitet je konstantan, dok se kod nelinearnog istosmjernog motora induktivitet mijenja. Trenje je nelinearni dio, no nismo ga uzeli u razmatranje. Mjerena je struja armature, brzina, moment i izlazna snaga linearnog i nelinearnog istosmjernog motora. Iz grafova u SIMULINK/MATLAB-u vidimo razlike u izlaznoj snazi i u momentu između linearnog i nelinearnog istosmjernog motora.

5. LITERATURA

[1] Electromechanical Energy Conversion, Mendrela

[2] Electromechanical Conversion of Energy

[3] Speed Control of DC Motor using Pid Controller Based on Matlab, Singh, Narayan, Verma

[4] Mathematical Modeling of Open Loop PMDC Motor Using MATLAB/SIMULINK, Patel

[5] Osnove električnih strojeva, Wolf R., Školska knjiga Zagreb, 1989.

[6] Study of Nonlinear Behavior of DC Motor Using Modeling and Simulation, Mahajan, Deshpande

SAŽETAK

Završni rad pod nazivom “Nelinearno dinamičko modeliranje u elektromehaničkoj pretvorbi energije” obrađuje pretvorbu energije u električnim strojevima te njihovu simulaciju. Općenito o električnim strojevima, njihovom principu rada i o vrstama električnih strojeva opisano je u drugom poglavlju. U trećem poglavlju je opisan matematički model i simulacija istosmjernog motora u MATLAB-u.

Ključne riječi: Električni strojevi, istosmjerni motor, simulacija, MATLAB

ABSTRACT

Final assignment named “Nonlinear dynamic modeling in electromechanical energy conversion” deals with energy conversion in electrical machines and their simulation. The second chapter talks about electrical machines, their principle of operation and about the types of electrical machines. The third chapter describes the mathematical model and simulation of a DC motor in MATLAB.

Key words: Electrical machines, DC motor, simulation, MATLAB

ŽIVOTOPIS

Robert Ojvan rođen je 05. listopada 1996. godine u Osijeku. Osnovnu školu “Osnovna škola Ljudevit Gaj” završio je s odličnim uspjehom. 2011. godine upisao je Opću gimnaziju u Osijeku, koju završava s dobrim uspjehom. 2015. godine upisao je stručni studij elektroenergetike na Fakultetu elektrotehnike, računarstva i informacijskih tehnologija u Osijeku.