

# Prikupljanje i obrada podataka pomoću AD kartice

---

**Minarek, Marin**

**Undergraduate thesis / Završni rad**

**2020**

*Degree Grantor / Ustanova koja je dodijelila akademski / stručni stupanj:* **Josip Juraj Strossmayer University of Osijek, Faculty of Electrical Engineering, Computer Science and Information Technology Osijek / Sveučilište Josipa Jurja Strossmayera u Osijeku, Fakultet elektrotehnike, računarstva i informacijskih tehnologija Osijek**

*Permanent link / Trajna poveznica:* <https://um.nsk.hr/um:nbn:hr:200:757407>

*Rights / Prava:* [In copyright](#) / [Zaštićeno autorskim pravom.](#)

*Download date / Datum preuzimanja:* **2025-02-21**

*Repository / Repozitorij:*

[Faculty of Electrical Engineering, Computer Science and Information Technology Osijek](#)



**SVEUČILIŠTE JOSIPA JURJA STROSSMAYERA U OSIJEKU**

**FAKULTET ELEKTROTEHNIKE, RAČUNARSTVA I  
INFORMACIJSKIH TEHNOLOGIJA**

**Stručni studij**

**PRIKUPLJANJE I OBRADA PODATAKA POMOĆU  
AD KARTICE**

**Završni rad**

**Marin Minarek**

**Osijek, 2020.**

**FERIT**FAKULTET ELEKTROTEHNIKE, RAČUNARSTVA  
I INFORMACIJSKIH TEHNOLOGIJA OSIJEK

Obrazac Z1S: Obrazac za imenovanje Povjerenstva za završni ispit na preddiplomskom stručnom studiju

Osijek, 21.09.2020.

Odboru za završne i diplomske ispite

**Imenovanje Povjerenstva za završni ispit  
na preddiplomskom stručnom studiju**

<b>Ime i prezime studenta:</b>	Marin Minarek
<b>Studij, smjer:</b>	Preddiplomski stručni studij Elektrotehnika, smjer Elektroenergetika
<b>Mat. br. studenta, godina upisa:</b>	A 4439, 16.09.2019.
<b>OIB studenta:</b>	45259221572
<b>Mentor:</b>	Dr.sc. Venco Ćorluka
<b>Sumentor:</b>	
<b>Sumentor iz tvrtke:</b>	
<b>Predsjednik Povjerenstva:</b>	Mr.sc. Dražen Dorić
<b>Član Povjerenstva 1:</b>	Dr.sc. Venco Ćorluka
<b>Član Povjerenstva 2:</b>	Dr. sc. Krešimir Miklošević
<b>Naslov završnog rada:</b>	Prikupljanje i obrada podataka pomoću AD kartice
<b>Znanstvena grana rada:</b>	<b>Elektroenergetika (zn. polje elektrotehnika)</b>
<b>Zadatak završnog rada</b>	
<b>Prijedlog ocjene pismenog dijela ispita (završnog rada):</b>	Vrlo dobar (4)
<b>Kratko obrazloženje ocjene prema Kriterijima za ocjenjivanje završnih i diplomskih radova:</b>	Primjena znanja stečenih na fakultetu: 2 bod/boda Postignuti rezultati u odnosu na složenost zadatka: 2 bod/boda Jasnoća pismenog izražavanja: 2 bod/boda Razina samostalnosti: 2 razina
<b>Datum prijedloga ocjene mentora:</b>	21.09.2020.
Potpis mentora za predaju konačne verzije rada u Studentsku službu pri završetku studija:	Potpis:
	Datum:

**FERIT**FAKULTET ELEKTROTEHNIKE, RAČUNARSTVA  
I INFORMACIJSKIH TEHNOLOGIJA OSIJEK**IZJAVA O ORIGINALNOSTI RADA**

Osijek, 29.09.2020.

**Ime i prezime studenta:**

Marin Minarek

**Studij:**

Preddiplomski stručni studij Elektrotehnika, smjer Elektroenergetika

**Mat. br. studenta, godina upisa:**

A 4439, 16.09.2019.

**Turnitin podudaranje [%]:**

8%

Ovom izjavom izjavljujem da je rad pod nazivom: **Prikupljanje i obrada podataka pomoću AD kartice**

izrađen pod vodstvom mentora Dr.sc. Venco Ćorluka

i sumentora

moj vlastiti rad i prema mom najboljem znanju ne sadrži prethodno objavljene ili neobjavljene pisane materijale drugih osoba, osim onih koji su izričito priznati navođenjem literature i drugih izvora informacija.  
Izjavljujem da je intelektualni sadržaj navedenog rada proizvod mog vlastitog rada, osim u onom dijelu za koji mi je bila potrebna pomoć mentora, sumentora i drugih osoba, a što je izričito navedeno u radu.

Potpis studenta:

## Sadržaj

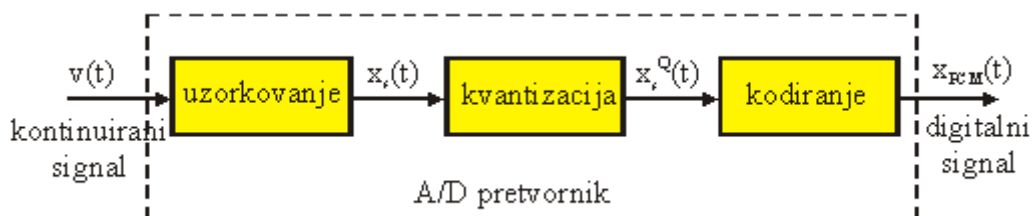
<b>1. UVOD</b> .....	1
<b>1.1. AD pretvorba</b> .....	1
<b>1.2 Tipovi A/D pretvarača</b> .....	2
<b>1.3 Učinkovitost A/D pretvarača</b> .....	6
<b>2. AD KARTICA NI USB-6210</b> .....	7
<b>2.1. DAQ Hardware</b> .....	7
<b>2.2. NI USB-6210</b> .....	8
<b>2.3. Analogni ulaz (Analog Input)</b> .....	11
<b>2.4. Analogni raspon unosa</b> .....	12
<b>2.5. Analogno ulazno uzemljenje- Referentne postavke</b> .....	13
<b>2.6 Spajanje Analognih Ulaznih Signala na USB-6210</b> .....	15
<b>2.7. Spajanje neuzemljenih izvora signala</b> .....	16
<b>3. MJERENJA</b> .....	22
<b>3.1. Program za mjerenja</b> .....	22
<b>3.2. Mjerenja pomoću generatora funkcija</b> .....	25
<b>3.3. Mjerenja RLC kruga</b> .....	28
<b>4. ZAKLJUČAK</b> .....	35
<b>5. LITERATURA</b> .....	36

AD kartice imaju široku primjenu u svim područjima gdje je potrebno snimiti i obraditi mjerne signale. U radu je potrebno opisati način rada AD pretvornika, zatim navesti najvažnije osobine i karakteristike kao i najvažnije upute za rukovanje prijenosne USB kartice NI USB 6210. Provesti mjerenja pomoću odgovarajućeg programa za različite frekvencije na više kanala, odrediti gornje granične frekvencije mjerenja, načine spajanja za mjerenje diferencijalnim putem, uzemljenja i referentne točke. Rezultate prikazati grafički, opisati program za mjerenje karticom i navesti prednosti i nedostatke.

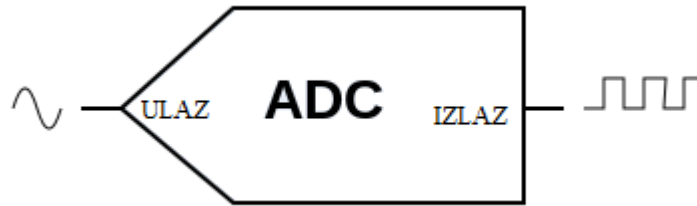
## 1.UVOD

### 1.1. AD pretvorba

Proces pretvorbe analognog signala u digitalni sastoji se od mjerenja amplitude analognog signala nepromjenjivih vremenskih intervala i izradbe signala koji predstavljaju mjerenu digitalnu veličinu. Informacija u digitalnom signalu i poznato vrijeme intervala omogućuje pretvorbu digitalnog signala nazad u analogni signal. Analogno-digitalna pretvorba kontinuiranog ulaznog signala se odvija u dva koraka: uzorkovanje (eng. *sampling*) i kvantizacija (eng. *quantisation*). Uzorkivač uzima vremensko promjenjivi analogni ulazni signal i pretvara ga u stalni napon, struju, električni naboj ili neku drugu izlaznu razinu. Kvantizator uzima konstantnu razinu uzorka i uspoređuje ju s najbližom razinom iz diskretnih raspona vrijednosti koji se zovu *razine kvantizacije*. Izvedba analognih i digitalnih pretvarača je tipično kvantificirana s dva primarna parametra, brzina (uzorci po sekundi) i rezoluciji (u bitovima). A/D pretvarači visoke rezolucije tipično zahtijevaju visoki omjer signala i šuma i dobru linearnost. A/D pretvarači s visokim stopama uzorkovanja su poželjniji, ali općenito imaju slabiju rezoluciju. Postoje dvije osnovne tehnike za izvođenje analogno-digitalne pretvorbe: tehnika otvorene petlje i tehnika s povratnom vezom.



Slika 1.1.1. Analogno-digitalna pretvorba



**Slika 1.1.2** Simbol analogno-digitalnog pretvarača

Kod analognih signala se pojavljuju velike distorzije i šumovi te se zbog toga postupno razvija postupak kodiranja iz analogne u digitalnu informaciju.

Prednost digitalnog prijenosa je naravno kvaliteta prijenosa koja je neovisna o udaljenosti.

Tako se može signal puno puta pojačati, a informacija ostaje netaknuta. Ostale prednosti su visoka imunost na smetnje, upotreba vremenskog multipleksa i kompatibilnost s digitalnom komunikacijom.

Rezultat analogno-digitalne pretvorbe je digitalni električni signal u obliku pozitivnog ili negativnog strujnog izlaza na predajniku i prepoznavanje tog stanja u prijemu.

U većini slučajeva taj rezultat se prikazuje odnosno označava sa „1“ i „0“.

Takav signal se može prenositi:

- Izravno da ga se kao dvije različite naponske razine uputi preko fizičkog voda do primatelja
- Da se izvrši modulacija signala sinusnog oblika kojeg se potom šalje fizičkim medijem ili slobodnim prostorom

## 1.2 Tipovi A/D pretvarača

Svi analogno-digitalni pretvarači su klasificirani prema njihovoj rezoluciji ili broju bitova, kako A/D strujni krug postiže tu rezoluciju razlikuje se od uređaja do uređaja. Postoji više tipova A/D pretvarača koji se koriste u industrijskoj i laboratorijskoj primjeni:

- Sukcesivna aproksimacija
- Flash/Paralelni

- Integracija
- Neposredna usporedba

Industrijski i laboratorijski zadaci prikupljanja podataka tipično zahtijevaju 12 do 16 bitova- najčešće 12 bitova. Povećanjem rezolucije rezultira povećanjem cijene i sporijom brzinom pretvorbe.

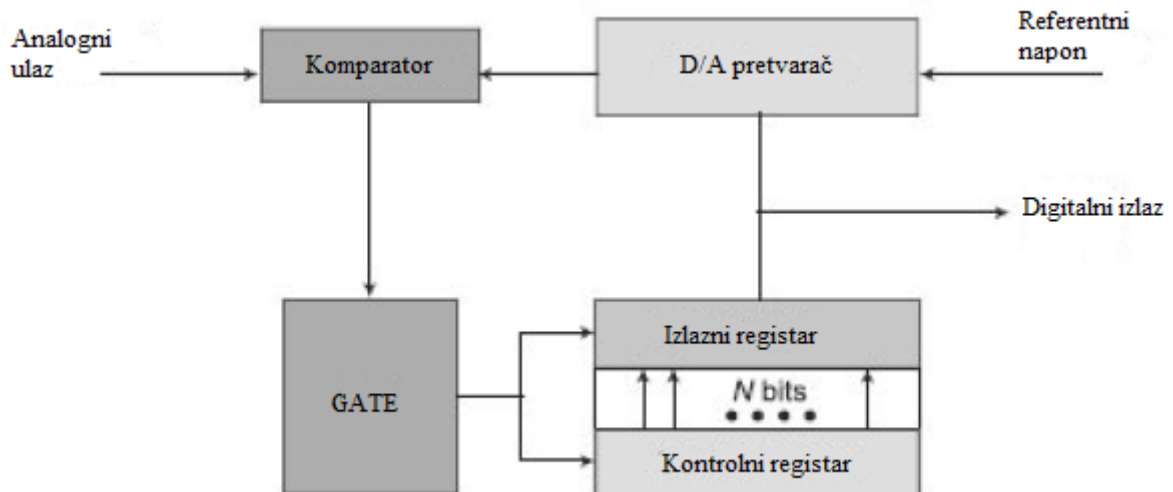
TIP	BRZINA	REZOLUCIJA	IMUNOST NA ŠUMOVE	CIJENA
Sukcesivna aproksimacija	Srednja	10-16 bit	Slaba	Niska
Flash/paralelni	Mala	12-18 bit	Dobra	Niska
Integrirani	Mala	14-24 bit	Dobra	Srednja
Neposredna usporedba	Velika	4-8 bit	Nikakva	Visoka

**Tablica 1.2.1.** Tipovi A/D pretvarača

### **Sukcesivna aproksimacija**

Sukcesivna aproksimacija A/D pretvarača je tip analogno-digitalnog pretvarača koji pretvara kontinuirani analogni valni oblik u diskretni digitalni prikaz putem binarnog pretraživanja kroz sve moguće razine kvantiziranja prije konačne pretvorbe na digitalnom izlazu. Najčešće korišteni tip A/D pretvarača za generalne industrijske i laboratorijske primjene. Ovaj tip pretvarača nudi efektivni kompromis između rezolucije, brzine i cijene. Unutarnji digitalno-analogni pretvarač i jednostruki komparator (u biti strujni krug koji određuje koji je od dva napona veći) koriste se da suze nepoznate napone tako da pretvaraju bitove u D/A pretvaraču sve dok se napon ne poklopi s najmanje bitnim bitom.

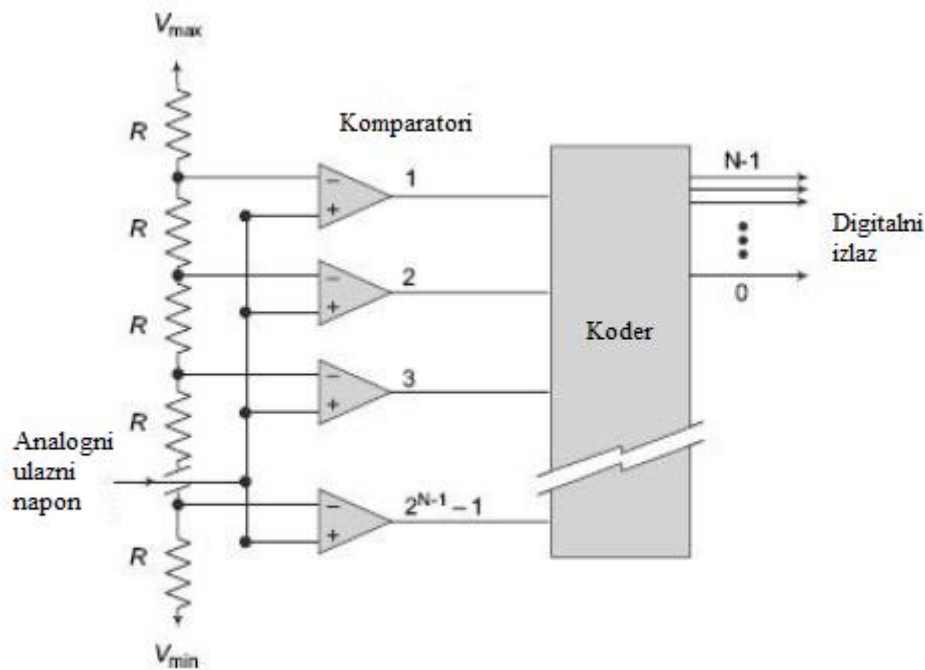




Slika 1.2.1. A/D pretvorba sukcesivnom aproksimacijom

### Flash/Paralelni A/D pretvarači

Izvedeni su od paralelno spojenih komparatora čiji su naponi komparacije jednoliko raspoređeni unutar mjernog područja. Serijski spojeni otpori  $R$  moraju biti visoke točnosti. Broj komparatora je velik i eksponencijalno je ovisan o željenoj točnosti. Ako se želi izvesti  $n$ -bitni analogno-digitalni pretvornik, broj komparatora je  $2^n - 1$ , gdje  $n$  predstavlja broj bita. Tako za 8-bitni pretvornik treba 255 komparatora. Ovo se može uspješno realizirati samo zahvaljujući tehnologiji visokog stupnja integracije. Brzina rada paralelnog analogno-digitalnog pretvornika ovisi ne samo o brzini komparatora, nego i o vremenu prebacivanja kratkotrajne memorije. Na brzinu komparatora utječu njihove ulazne kapacitivnosti  $C_k$  koje se zbrajaju jer su s jedne strane zajednički paralelno spojene, a s druge strane imaju otpore djelila. Ovi su paralelni pretvornici zbog velikog broja komparatora skupi, pa se izvode u monolitnoj izvedbi, najčešće za rezolucije od 6 do 8 bita, a postoje i 10-bitne izvedbe. Zbog velike brzine rada komparatori rade s dosta velikim strujama (mali kolektorski otpor i velike strmine tranzistora), pa su stoga izvrgnuti većem zagrijavanju. Ovi komparatori mogu uzimati do 100  $\mu\text{A/s}$  uz 8-bitnu rezoluciju.



Slika 1.2.2. A/D pretvorba flash/paralelnom metodom

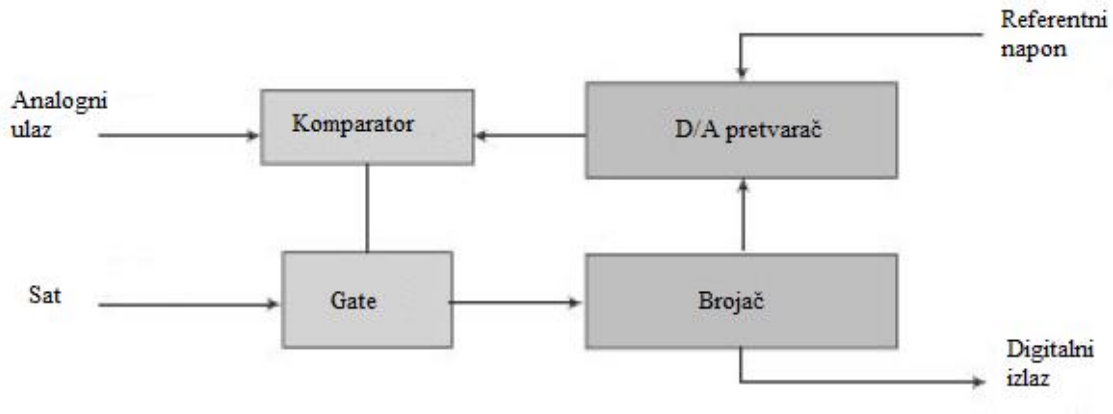
## Integracija

Integrirajući analogno-digitalni pretvarači pružaju visoku rezoluciju i mogu pružiti dobru liniju frekvencije i neosjetljivost na smetnje. Ovakav tip A/D pretvarača integrira nepoznati ulazni napon za specifičnu periodu vremena i onda ga integrira nazad na nulu. To vrijeme se zatim uspoređuje s količinom vremena potrebnim da se izvede slična integracija na poznatom referentnom naponu. Dostupni su integrirajući pretvarači s 12 do 18-bitnom rezolucijom, sa stopom neobrađenih uzoraka od 10 do 500 kHz. Ovakvi tipovi pretvarača često uključuju ugrađene drivere za LCD ili LED ekrane i može ih se pronaći u mnogim prijenosnim instrumentima, uključujući digitalne panelne mjerne instrumente i digitalne multimetre. Također ispravlja šumove signala jer ovaj tip pretvarača efektivno održava ulazni napon kroz vrijeme.

## Neposredna usporedba

Ovakvi tipovi pretvarača koriste jedan komparatorski krug i digitalno-analogni pretvarač. Ovakav dizajn postepeno povećava digitalni brojač i sa svakim novim brojem generira

pripadajući analogni signal i uspoređuje ga s nepoznatim ulaznim naponom. Kada je poklapanje postignuto, brojač sadrži digitalni ekvivalent nepoznatog signala. Prednost ovakvog kruga je taj da pruža bržu metodu analogno-digitalne pretvorbe.



**Slika 1.2.3.** A/D pretvorba neposrednom usporedbom

### 1.3 Učinkovitost A/D pretvarača

Učinkovitost analogno-digitalnih pretvarača se računa prema slijedećim parametrima:

#### 1.Rezolucija

Glavni parametar učinkovitosti A/D pretvarača je rezolucija, koja je često pokazana u bitovima. A/D pretvarač u biti dijeli analogni ulazni signal u  $2N$  bitove, gdje je  $N$  broj bitova. Drugim riječima, rezolucija se mjeri brojem razina korištenim da se prikaže analogni ulazni signal i da se odredi pretvaračeva osjetljivost prema promjeni analognog ulaznog signala. Pojačanje signala se može iskoristiti za povećanje prividne osjetljivosti ako je maksimalni doseg signala manji od ulaznog dosega A/D pretvarača. Što je veća rezolucija to je A/D pretvarač skuplji, te je jako bitno da se ne kupuje A/D pretvarač s velikom rezolucijom ako nam ona nije potrebna.

## 2. Stabilnost napon

Apsolutna točnost A/D pretvorbe je funkcija točnosti referentnog napona ( poznati napon kojeg uspoređujemo s nepoznatim) i učinkovitost komparatora. Sveukupno, ograničena je upotreba da bi se znala točnost A/D pretvarača. Točnost sistema, zajedno s multiplexerom, pojačalom i drugim krugovima tipično ima više značenja od same točnosti A/D pretvarača.

## 3. Brzina

Slijedeći primarni parametar učinkovitosti A/D pretvarača kojeg treba ubrojiti je brzina-propusna moć za multi-kanalni uređaj. Brzina sustava ovisi o vremenu pretvorbe, vremenu akvizicije, vremenu prijenosa i broju kanala koje sustav opslužuje.

## 4. Akvizicija

Akvizicija je vrijeme potrebno da pristupni analogni krug primi signal. To je vrijeme za koje pretvornik mora vidjeti analogni napon da bi završio pretvorbu. *Konverzija* je vrijeme potrebno da se proizvede digitalna vrijednost odgovarajućoj analognoj vrijednosti. *Transfer* je vrijeme potrebno da se pošalje digitalna vrijednost u memoriju računala. Propusna moć je onda jednaka broju kanala koje sustav opslužuje podijeljeno s vremenom potrebnim da se sve 3 funkcije odrade.

## 2. AD KARTICA NI USB-6210

### 2.1. DAQ Hardware

Sustav za prikupljanje podataka (DAQ- eng. *data acquisition system*) je spoj računalnog hardvera i softvera koji prikuplja, pohranjuje i obrađuje podatke u svrhu kontroliranja ili nadziranja nekakvog fizikalnog procesa. Tipični sustav za prikupljanje podataka obuhvaća računalni sustav s DAQ hardverom, gdje je DAQ hardver priključen na jedan od I/O ulaza računalnog sustava. DAQ hardver se konfigurira i kontrolira pomoću DAQ softvera na računalnom sustavu.

Sustav za prikupljanje podataka je karakteriziran podsustavima koje posjeduje. Podsustav je komponenta sustava za prikupljanje podataka koja izvodi neki određeni zadatak. Najčešći podsustavi su:

- Analogni ulaz
- Analogni izlaz
- Digitalni ulaz/izlaz
- Brojač (eng.-*Counter/timer*)

Hardver uređaji koji se sastoje od više podsustava se nazivaju multifunkcijske ploče.

## 2.2. NI USB-6210

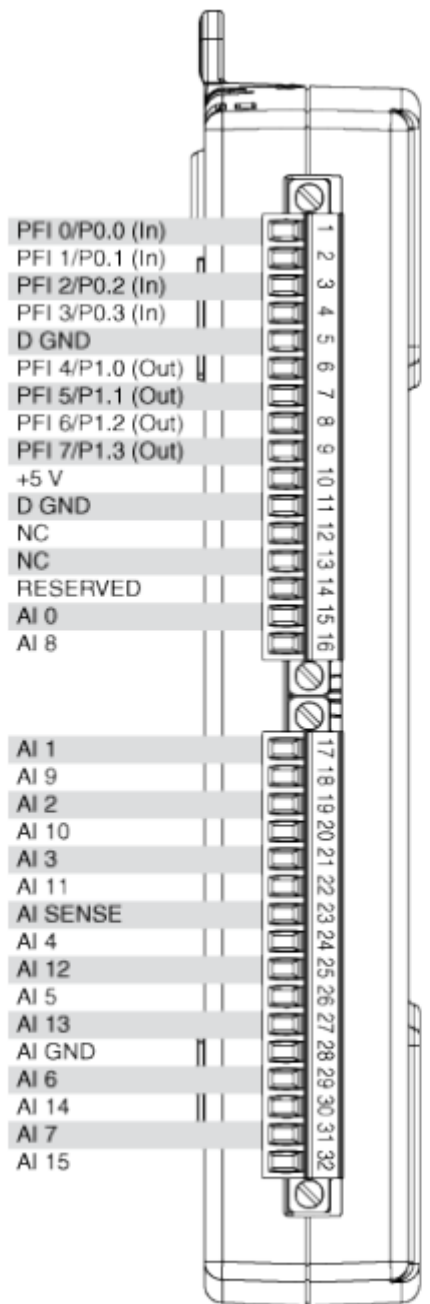
Za svoja mjerenja ću koristiti A/D karticu od proizvođača „National Instruments“ oznake USB-6210. Kartica ima 16 analognih ulaza, 16-bitnu rezoluciju, najveću brzinu od 250 kS/s te ima 4 digitalna ulaza i 4 digitalna izlaza.

Tip	Konektor	Analogni ulazi	Rezolucija (bitovi)	Maksimalna brzina uzorkovanja (kS/s)	Analogni izlazi	Rezolucija (bitovi)	Maksimalna brzina uzorkovanja (kS/s)	Digitalni I/O	Izolacija
USB-6210	Screw	16	16	250	-	-	-	4 DI/4 DO	-

**Slika 2.2.1.** Podaci AD kartice



Slika 2.2.2 NI USB-6210



NC = No Connect

USB-6210 Pinout

**Slika 2.2.3.** Pinout AD kartice USB-6210

RSE-Referenced single-ended input mode

NRSE- Non-referenced single-ended input mode

DIFF-Differential input mode

- **AI GND**- Analog Input Ground- Analogni ulaz uzemljenje
- **AI <0...31>**-Analog Input Channels 0 to 31- Analogni ulazni kanali od 0 do 31, u našem slučaju od 0 do 15 jer kartica ima 16 analognih ulaza.
- **AI SENSE**- Analog Input Sense- U NRSE modu, referenca za svaki AI <0...31> signal je AI SENSE.
- **AO <0...1>**-Analog Output Channels 0 to 1- Ove priključnice opskrbljuju naponske izlaze AO kanala od 0 do 1.
- **AO GND**-Analog Output Ground
- **D GND**- Digital Ground
- **+5 V**- Pruža izvor napajanja od +5 V ili se može koristiti da eksterno napaja digitalne izlaze
- **PFI <0...3>**, **PFI <8...11>/P0.<0...7>**-Programmable Function Interface ili Static Digital Input Channels 0 to 7
- **PFI <4...7>**, **PFI<12...15>/P1.<0...7>**-Programmable Function Interface ili Static Digital Output Channels 0 to 7
- **USER**- User-Defined Channel
- **NC**- No connect

### 2.3. Analogni ulaz (Analog Input)

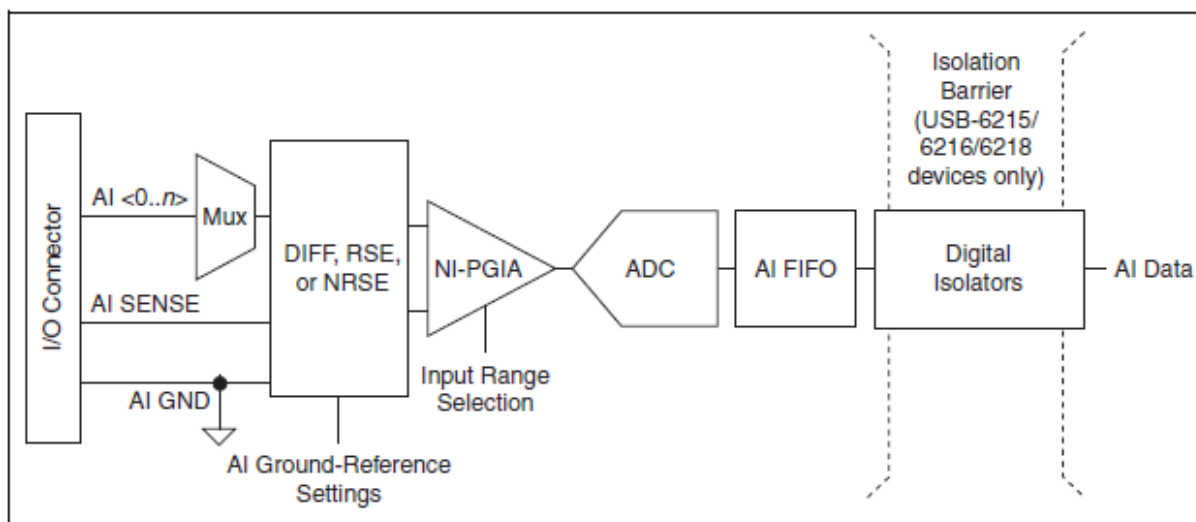
Glavni sklopovi koje sadrži analogni ulazni krug od USB-621x su:

- **I/O Priključak (I/O Connector)** - Odnosno Input/Output priključak, na njega se može priključiti ulazni analogni signal.
- **Mux**- Svaki USB-621x uređaj ima jedan analogno-digitalni pretvarač (ADC). Multiplekseri (mux) usmjeravaju jedan po jedan AI kanal prema analogno-digitalnom pretvaraču kroz NI-PGIA.
- **NI-PGIA** (eng. National Instruments programmable gain instrumentation amplifier)- to je mjerno i instrumentacijsko pojačalo. Može pojačati ili prigušiti AI signal kako bi osigurali maksimalnu rezoluciju analogno-digitalnog pretvarača.



- **ADC-** Analogno-digitalni pretvarač digitalizira AI signal pretvarajući analogni napon u digitalni broj
- **AI FIFO-** USB-621x uređaji mogu izvršavati i jednostruke i višestruke A/D pretvorbe fiksnih ili beskonačnih brojeva uzoraka. FIFO (eng. first-in-first-out) međuspremnik čuva podatke tijekom AI stjecanja tako da se podaci ne bi izgubili.

Na slici 2.3.1. prikazan je analogno ulazni krug i od čega se sastoji.



Slika 2.3.1. USB 621x Analogno ulazni krug

## 2.4. Analogni raspon unosa

Ulazni raspon utječe na rezoluciju USB-621x uređaja za AI kanal. Npr, 16-bitni A/D pretvarač će pretvoriti analogni ulazni signal u 1 od 65,536 ( $=2^{16}$ ) mogućih digitalnih vrijednosti.

Za raspon unosa od -10 V do +10 V, napon svake moguće digitalne vrijednosti 16-bitnog A/D pretvarača je:

$$\frac{(10 V - (-10 V))}{2^{16}} = 305 \mu V \quad (2-1)$$

USB-621x uređaji koriste metodu kalibriranja koja zahtjeva da neke digitalne vrijednosti „lažu“ van specifičnog raspona.

Ovom kalibracijskom metodom poboljšava se apsolutna točnost, ali se nominalna razlučivost ulaznih raspona povećava za oko 5% u odnosu na prethodno navedenu formulu.

Odaberite raspon unosa koji odgovara očekivanom rasponu unosa signala.

Veliki ulazni raspon može prihvatiti velike varijacije signala, ali smanjuje rezoluciju napona. Odabir manjeg ulaznog raspona poboljšava razlučivost napona, ali može rezultirati izmicanjem ulaznog signala izvan raspona.

<b>Raspon ulaza</b>	<b>Nominalna rezolucija pretpostavljajući 5% preko raspona</b>
-10 V to 10 V	320 $\mu$ V
-5 V to 5 V	160 $\mu$ V
-1 V to 1 V	32 $\mu$ V
-200 mV to 200 mV	6.4 $\mu$ V

**Slika 2.4.1.** Ulazni rasponi i rezolucije koje podržavaju USB-621x uređaji

## 2.5. Analogno ulazno uzemljenje- Referentne postavke

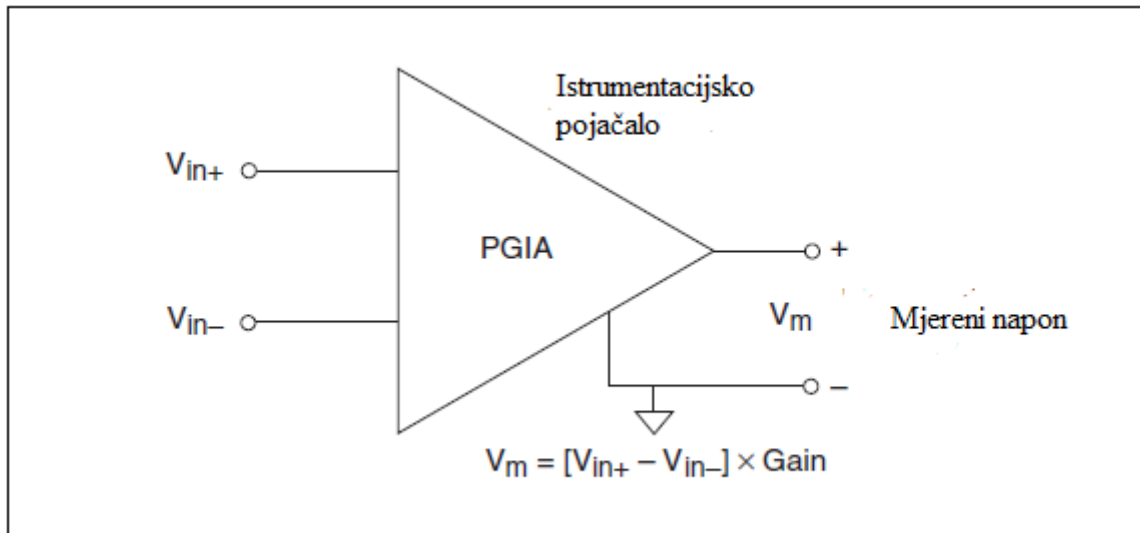
Uređaji USB-621x podržavaju slijedeće referentne postavke za analogno ulazna uzemljenja (eng. *Analog Input Ground- Reference Settings*):

- **Differential Mode-** Diferencijalni mod, u tom modu USB-621x uređaj mjeri razliku u naponima između dva AI (eng. *Analog Input*) signala.
- **Referenced Single-Ended Mode-** U RSE modu, uređaj USB-621x mjeri napon AI signala relativnim sa AI GND.
- **Non-Referenced Single-Ended Mode-** U NRSE modu, uređaj USB-621x mjeri napon AI signala relativnim sa AI SENSE.

Referentne postavke analognog ulaza uzemljenja govore nam kako trebamo spojiti AI signal na USB-621x uređaj.

Referentne postavke uzemljenja se programiraju po kanalu. Na primjer, možemo konfigurirati uređaj da skenira 12 kanala- 4 skenira diferentno i 8 skenira „single-ended“.

USB-621x uređaji implementiraju različite AI referentne postavke uzemljenja slanjem različitih signala u NI-PGIA (eng. *National Instruments Programmable Gain Instrumentation Amplifier*). NI-PGIA amplificira razliku u naponima između dva ulaza. NI-PGIA pogoni ADC s tim amplificiranim naponom. Razina amplifikacije je određena rasponom analognog ulaza, prikazanim na slici 2.5.1.

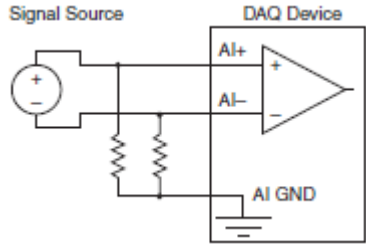
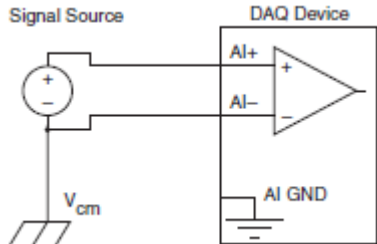
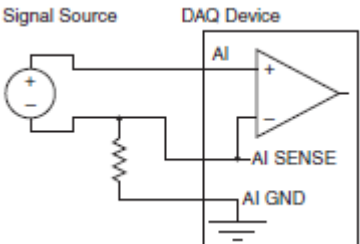
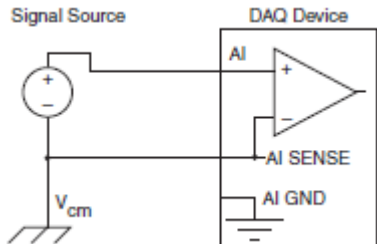
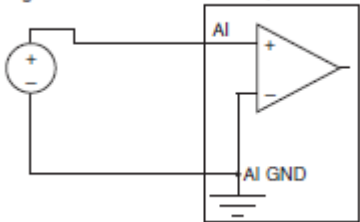
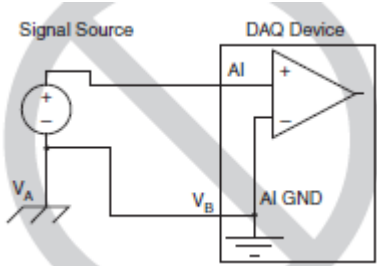


Slika 2.5.1. NI-PGIA

AI GROUND-Referentne postavke	Signal usmjeren na pozitivni ulaz od NI-PGIA (Vin+)	Signal usmjeren na negativni ulaz od NI-PGIA (Vin-)
RSE	AI <0..31>	AI GND
NRSE	AI <0..31>	AI SENSE
DIFF	AI <0..7>	AI <8..15>
	AI <16..23>	AI <24..31>

Slika 2.5.2. Spajanje signala različitim metodama na NI-PGIA

## 2.6 Spajanje Analognih Ulaznih Signala na USB-6210

AI Ground- Referentne postavke	Neuzemljeni izvori signala (Floating Signal Sources)	Uzemljeni izvori signala (Ground-Referenced Signal Sources)
Differential (DIFF)		
Non-Referenced Single-Ended (NRSE)		
Referenced Single-Ended (RSE)		<p>Ne preporuča se za USB-6210</p> 

## **2.7. Spajanje neuzemljenih izvora signala**

Neuzemljeni izvori signala nisu spojeni na sustav uzemljenja objekta, ali imaju izoliranu referentnu točku uzemljenja. Neki primjeri neuzemljenih izvora signala su izlazi transformatora, termoelementi, baterijski napajani uređaji, optički izolatori i izolacijska pojačala. Instrument ili uređaj koji ima izolirani izlaz je neuzemljeni izvor signala.

### **Spajanje diferencijskih priključaka na neuzemljeni izvor signala**

Diferencijske ulazne priključke možemo spojiti na bilo koji kanal ako su slijedeći uvjeti zadovoljeni:

- Ulazni signal je niske razine (manje od 1 V).
- Vodiči koji povezuju signal i uređaj moraju biti duži od 3 m.
- Ulazni signal zahtjeva odvojenu točku uzemljenja ili povratni signal.
- Signal prolazi kroz bučnu okolinu.
- Dva analogna ulazna kanala, AI+ i AI-, su dostupna signalu.

Diferencijalne priključnice signala smanjuju upijanje šumove i povećavaju toleranciju na šumove.

### **Spajanje Referenced Single-Ended priključaka na neuzemljeni izvor signala**

Koristiti samo ako ispunjava slijedeće uvjete:

- Ulazni signal može dijeliti referentnu točku, AI GND, s drugim signalima koji koriste RSE.
- Ulazni signal je više razine (više od 1 V).
- Vodiči koji povezuju signal sa uređajem su kraći od 3 m.

Diferencijalne ulazne priključnice su preporučuju za veći integritet signala za bilo koji ulazni signal koji ne zadovoljava gore navedene uvjete.

### **Spajanje Non-Referenced Single-Ended priključaka na neuzemljeni izvor signala**

Koristiti kada su slijedeći uvjeti ispunjeni:

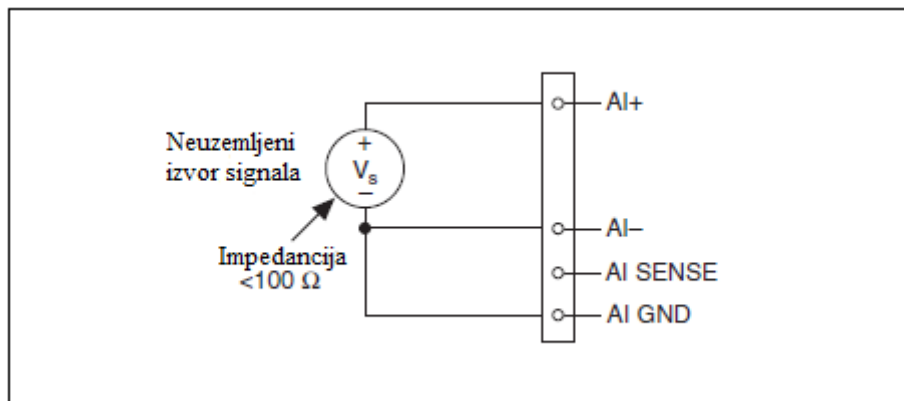
- Ulazni signal je više razine (veći od 1 V).
- Vodiči koji povezuju signal sa uređajem su kraći od 3 m.

Diferencijalne ulazne priključnice su preporučuju za veći integritet signala za bilo koji ulazni signal koji ne zadovoljava gore navedene uvjete.

## Korištenje Diferencijalnih priključaka na neuzemljenim izvorima signala

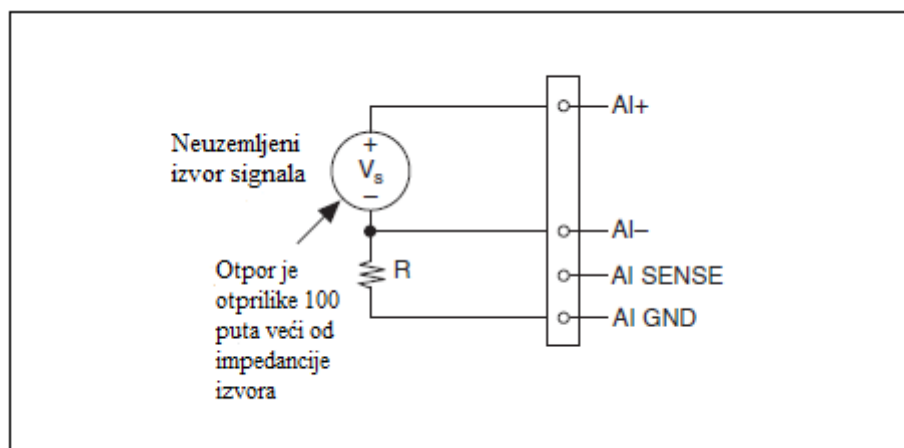
Važno je spojiti negativni terminal izvora signala na AI GND. Inače bi izvor mogao prijeći maksimalnu dozvoljenu razinu napona na NI-PGIA te će tada DAQ uređaj vratiti pogrešne podatke.

Najjednostavniji način za spajanje izvora na AI GND je da spojimo pozitivni terminal signala na AI+ a negativni terminal signala na AI GND i AI- bez uporabe otpornika. Ovakav spoj radi odlično na istosmjernim izvorima koji imaju nisku izlaznu impedanciju (manju od  $100\Omega$ ).



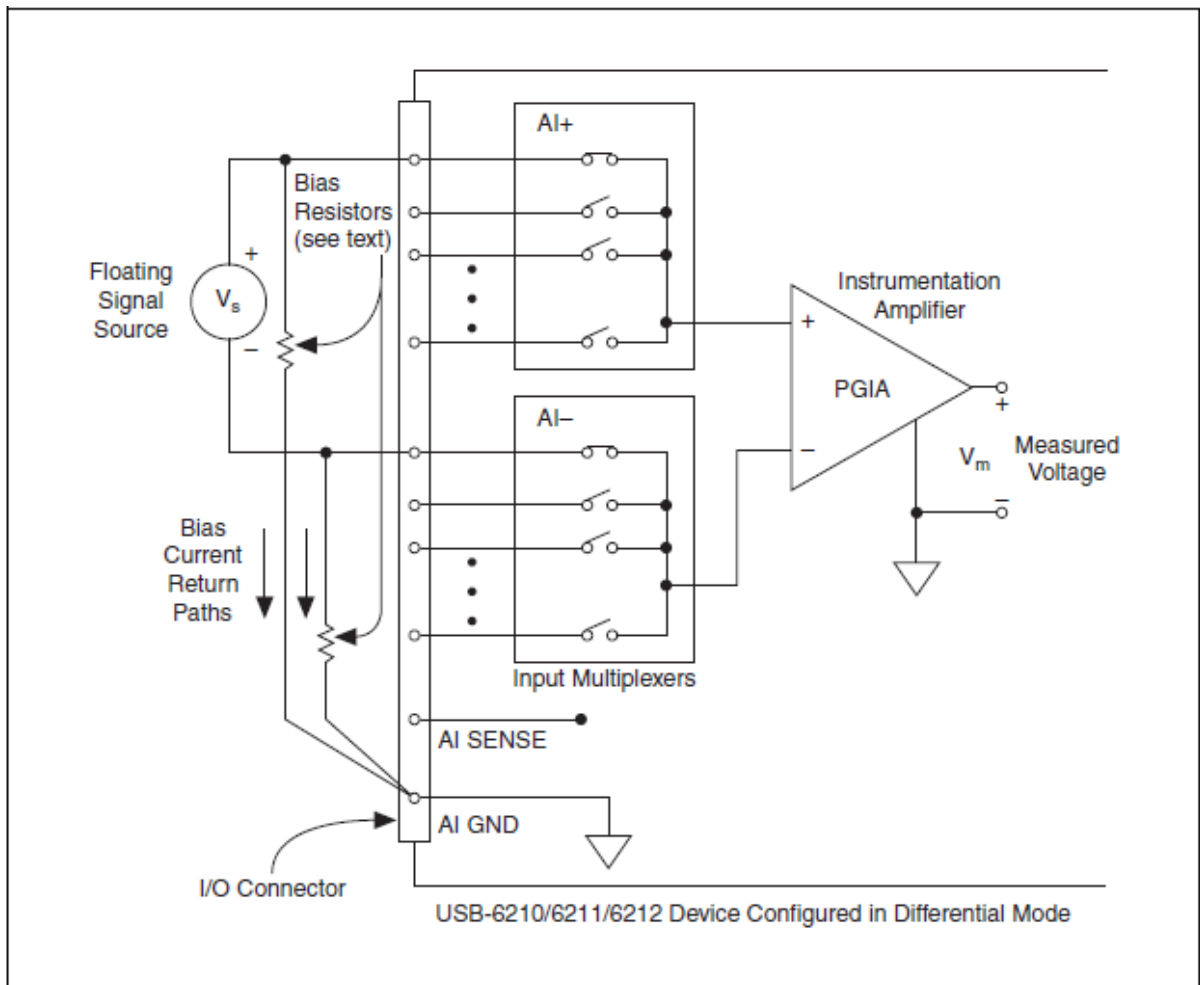
**Slika 2.7.1.** Spajanje diferencijalnih priključnica na neuzemljeni izvor signala bez otpornika

Za veće izlazne impedancije, ovakav spoj značajno utječe na izgled diferencijalnog signala. U ovom slučaju, umjesto da spojimo negativni terminal direktno na AI GND, spojiti ćemo ga na AI GND preko otpornika koji je otprilike 100 puta veći od izlazne impedancije izvora. Otpornik stavlja signal u ravnotežu, te ovakav spoj ne opterećuje izvor.



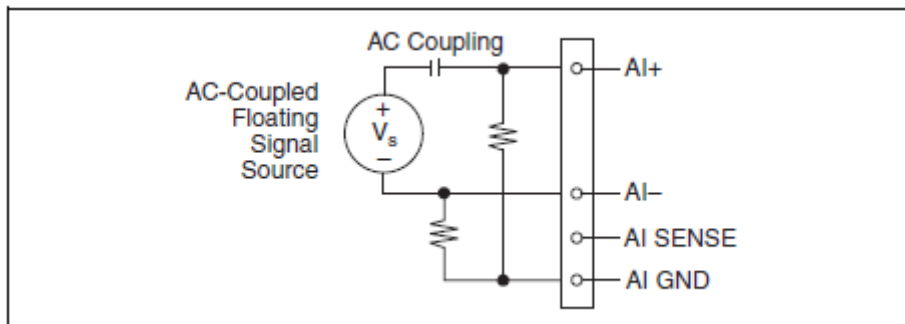
**Slika 2.7.2.** Spajanje diferencijalnih priključnica na neuzemljeni izvor signala preko otpornika

Signal se može u potpunosti balansirati tako da spojim još jedan otpornik istih vrijednosti između pozitivnog terminala i AI GND na USB-6210 uređaju, kao što je prikazano na slici 2.7.2.. Ova konfiguracija nudi malo bolju otpornost na smetnje, ali ima nedostatak, a to je da opterećuje izvor sa serijom od 2 otpornika. Na primjer, impedancija izvora je  $2\text{ k}\Omega$ , dok je svaki otpornik  $100\text{ k}\Omega$ , što znači da bi otpornici opteretili izvor s  $200\text{ k}\Omega$ .



**Slika 2.7.2.** Diferencijski spoj za neuzemljeni izvor signala s 2 otpornika

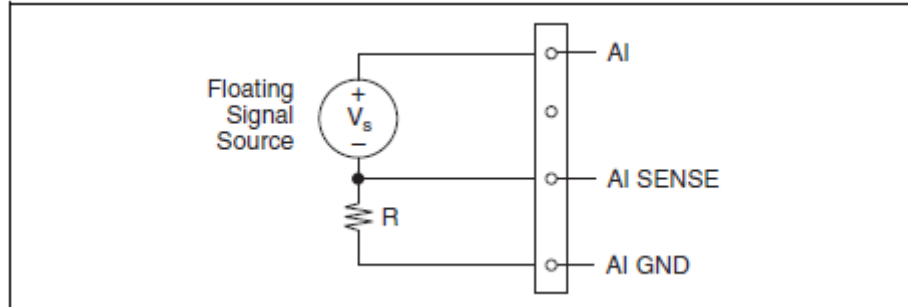
Oba ulaza od NI-PGIA zahtijevaju istosmjerni izvor da bi NI-PGIA mogao funkcionirati. Ako je izvor izmjeničan, NI-PGIA treba otpornik između pozitivnog terminala i AI GND. Ako izvor ima nisku impedanciju, treba izabrati otpornik koji je dovoljno velik ali da ipak ne optereti značajno izvor, ali dovoljno mali da ne proizvodi pomak ulaznog napona. U ovom slučaju negativni terminal treba spojiti direktno na AI GND. Ako izvor ima visoku impedanciju, treba balansirati signal kao što prije opisano s dva otpornika.



**Slika 2.7.3.** Diferencijalni spoj za izmjenični izvor s dva otpornika

### Korištenje NRSE priključnica za neuzemljeni izvor signala

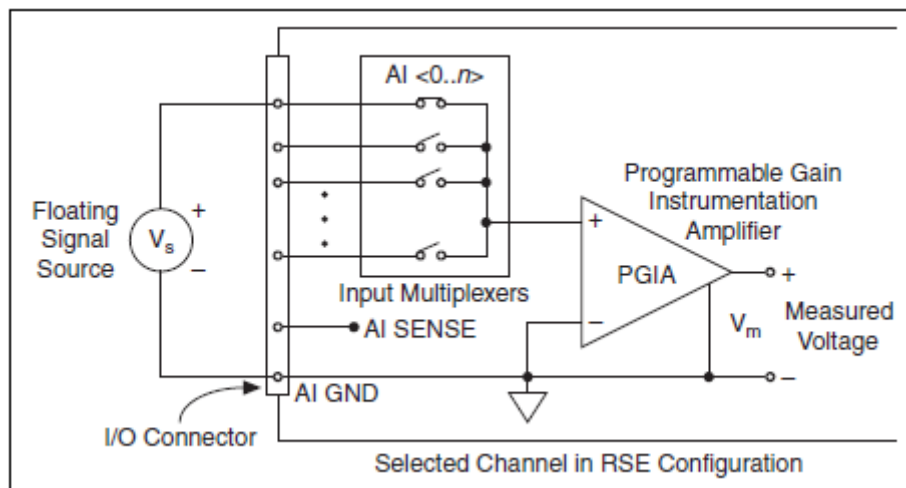
Važno je spojiti negativni terminal neuzemljenog izvora signala na AI GND (direktno ili preko otpornika). U suprotnom, izvor prijeći dozvoljenu razinu naponu od NI-PGIA i tada bi DAQ slao pogrešne podatke.



Slika 2.7.4. NRSE spoj za neuzemljeni izvor signala

### Korištenje RSE priključnica za neuzemljeni izvor signala

Na slici 2.7.5. je prikazano kako trebamo spojiti neuzemljeni izvor signala na uređaj USB-6210 koji je konfiguriran za RSE spoj.



Slika 2.7.5. RSE spoj za neuzemljeni izvor signala

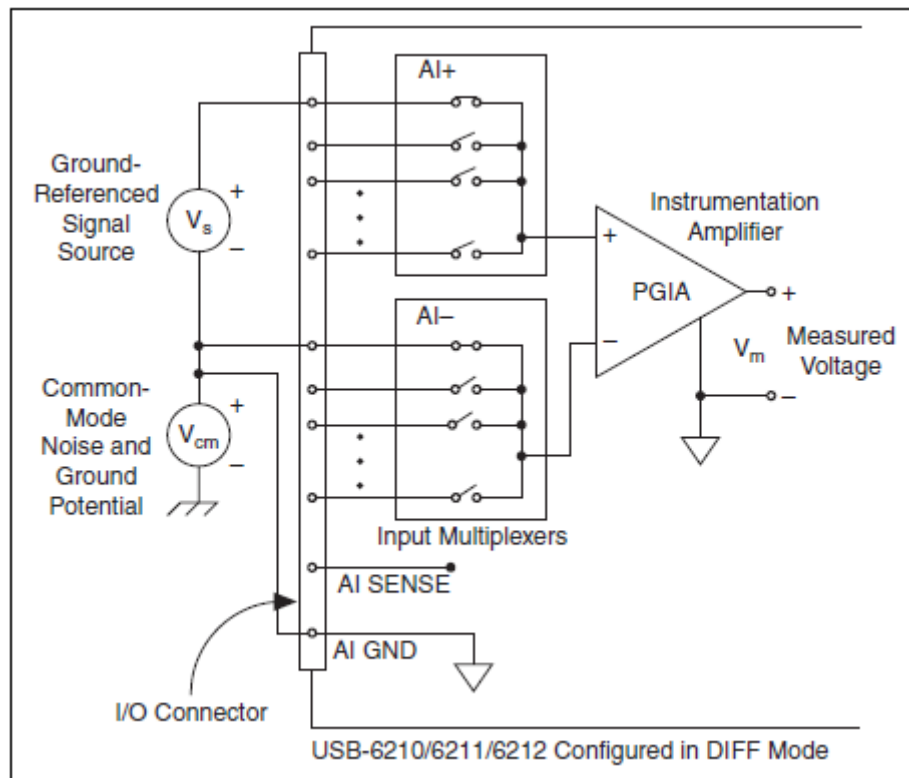
### Spajanje uzemljenih izvora signala

Uzemljeni izvori signala su izvori signala koji su spojeni na uzemljenje objekta. Ne izolirani uređaji koji se priključuju na električne izvore objekta svrstavaju se u ovu kategoriju. Razlika u potencijalu uzemljenja između dva instrumenta spojenih na isti električni izvor objekta je tipično između 1 i 100 mV, ali razlika može biti puno veća ako krug distribucije električne energije nije dobro spojen.



## Korištenje diferencijalnog spoja uzemljenih izvora signala

Slika 2.7.6. prikazuje kako spojiti diferencijalni spoj za uzemljeni izvor signala.

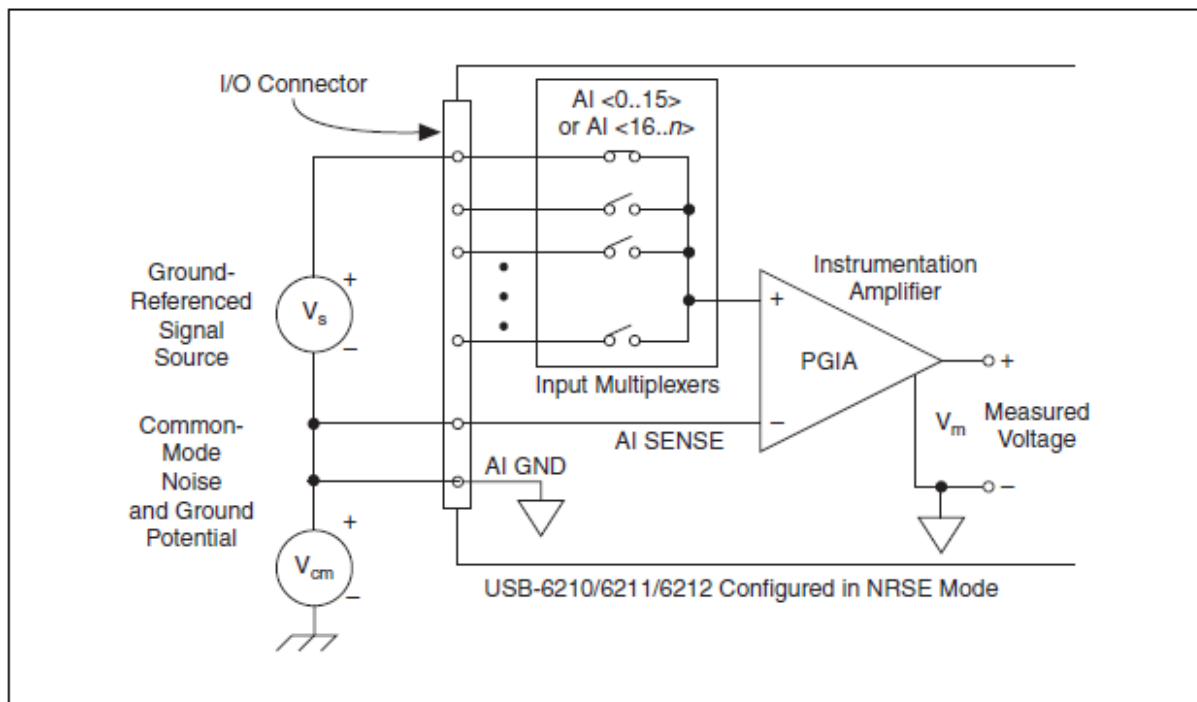


Slika 2.7.6. Diferencijalni spoj uzemljenog izvora signala

AI+ i AI- moraju biti između  $\pm 11$  V na AI GND.

## Korištenje NRSE na uzemljenim izvorima signala

AI+ i AI- također moraju biti između  $\pm 11$  V na AI GND. Signal treba spojiti na jedan od AI <0...31> te na AI SENSE. AI SENSE je već povezan sa negativnim terminalom od NI-PGIA. Tako točka uzemljenja od signala se povezuje na negativni terminal od NI-PGIA.

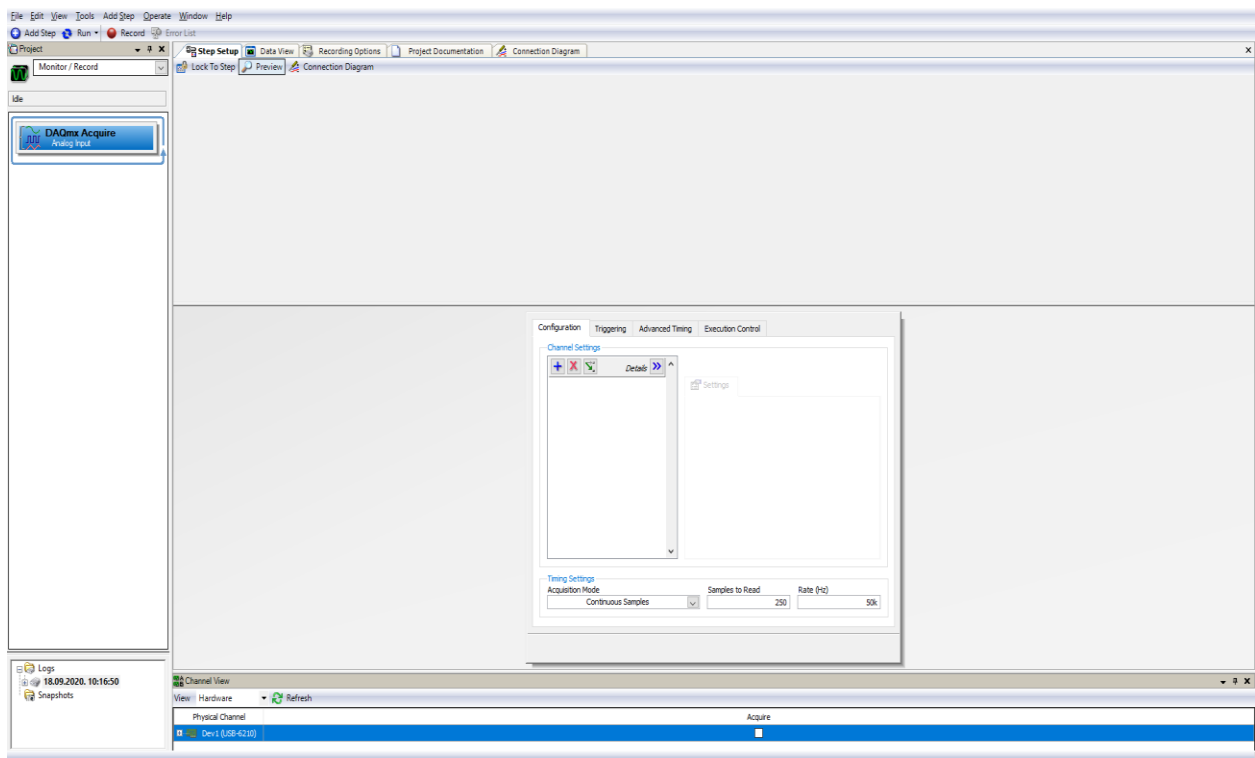


**Slika 2.7.7.** NRSE spoj uzemljenog izvora signala

### 3. MJERENJA

#### 3.1. Program za mjerenja

Mjerenja su odrađena pomoću programa NI SignalExpress 2014. NI SignalExpress 2014 je interaktivni software za mjerenje i bilježenje podataka. Software služi za brzo prikupljanje, analiziranje i prezentaciju podataka i kompatibilan je sa stotinama instrumenata i uređaja za prikupljanje podataka bez programiranja. Signali mogu biti obrađeni i analizirani, te završni signali se mogu poslati na hardware uređaje. Izvješća mogu biti s lakoćom napravljena i eksportirana u LabVIEW, DIAdem ili Microsoft Excel.



**Slika 3.1.1.** Izgled prozora pri pokretanju projekta u NI SignalExpressu



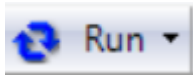
-Gumb za dodavanje kanala



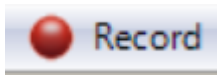
-Gumb za brisanje kanala



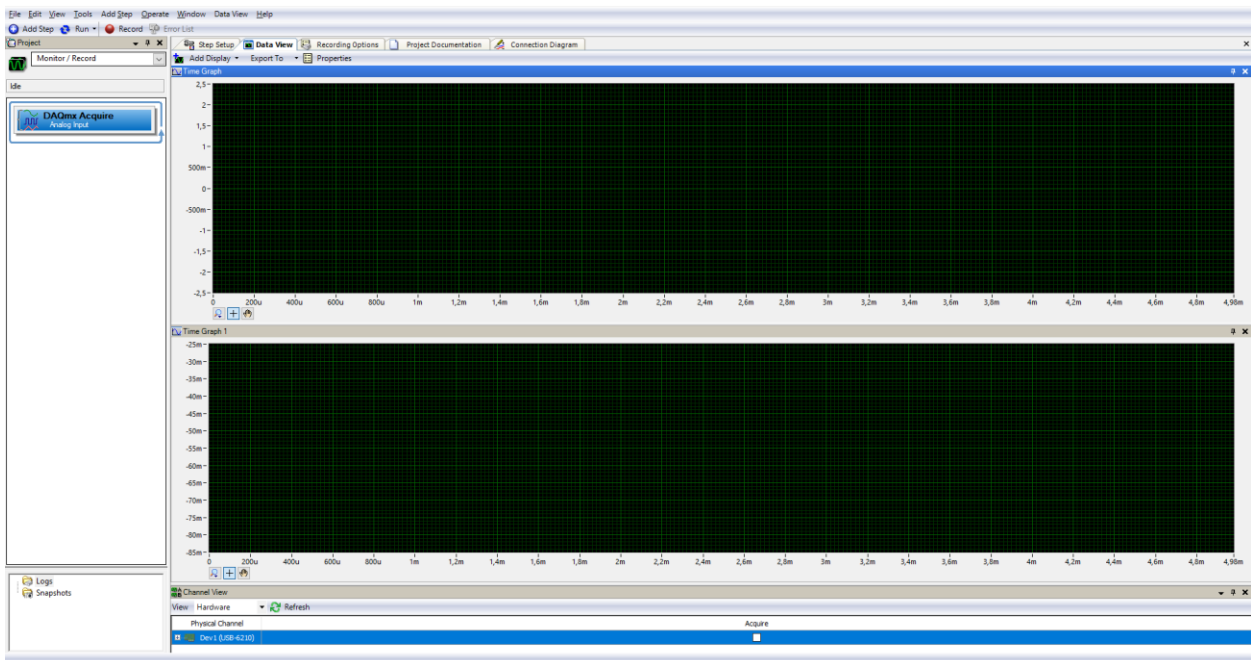
**Slika 3.1.2.** Izborne trake NI SignalExpressa



-Gumb za pokretanje mjerenja, odnosno prikupljanja podataka i analize istih

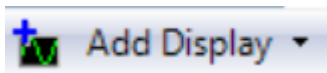


-Gumb za snimanje prikupljenih podataka.

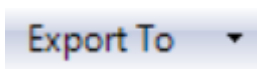


**Slika 3.1.3.** Izgled „Data View“ prozora

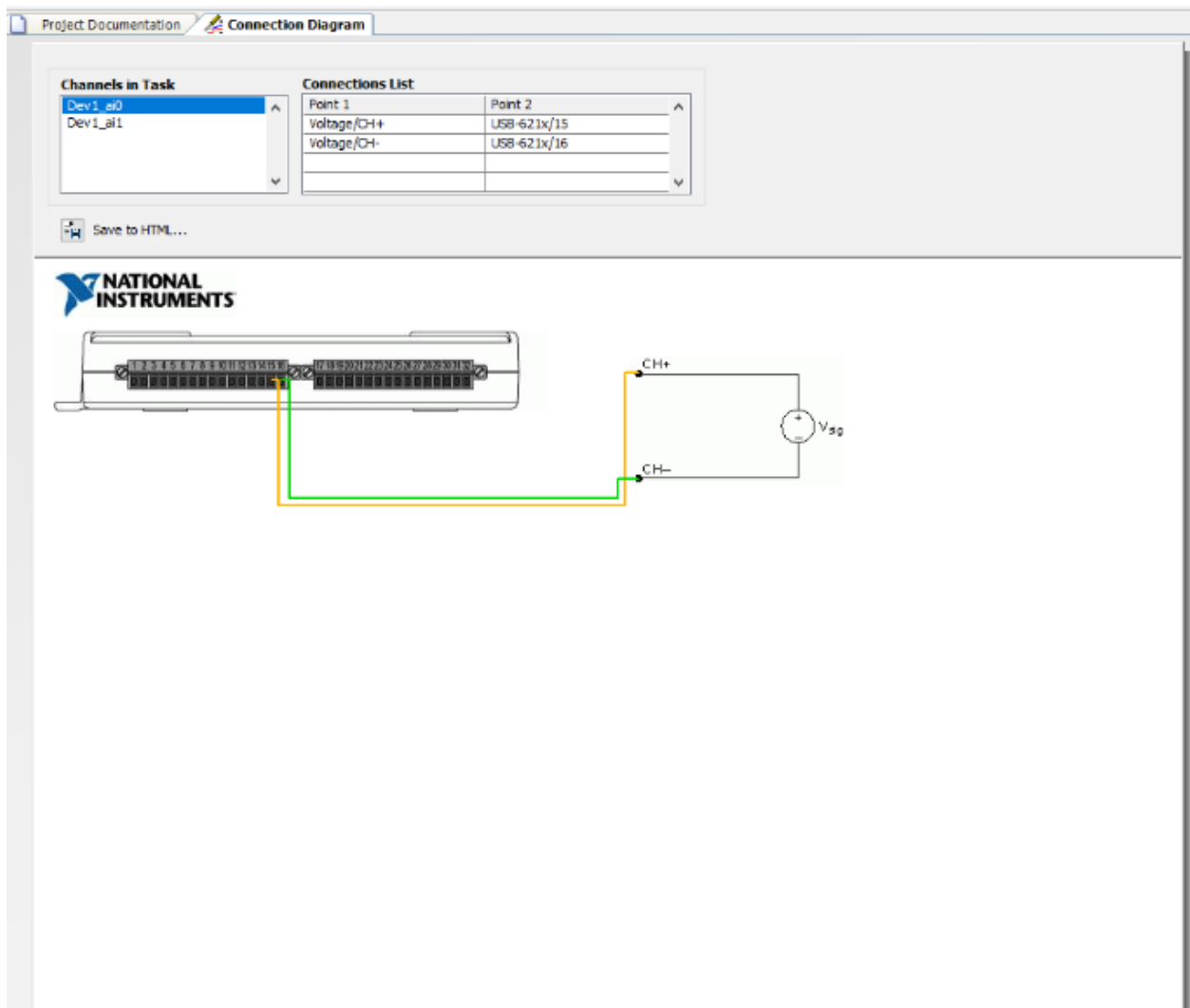
U „Data View“ prozoru se dodaju grafovi raznih vrsta koji prikazuju podatke mjerenja. U grafove se mogu dodavati kanali po želji, može se imati jedan kanal na grafu, a može se imati i četiri. Isto tako se mogu dodavati grafovi, može se imati jedan ili više grafova i naravno korisnik sam bira tipove grafova. Grafovi se mogu spremati u obliku text datoteke, excel datoteke i naravno mogu se spremati kao „snapshot“ (kao sliku).



-Gumb za dodavanje grafova, odnosno „displaya“



-Gumb za eksportiranje grafova, podataka u Excel ili tekst.



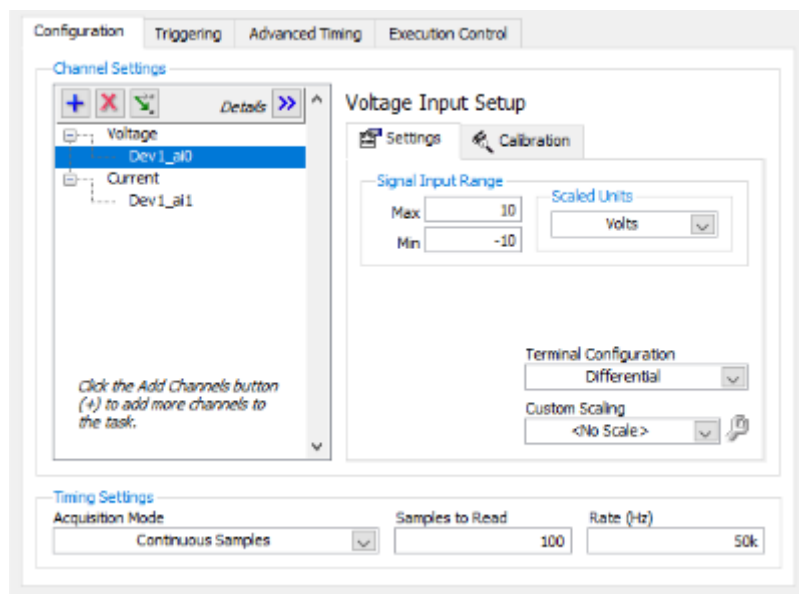
**Slika 3.1.4.** Prozor „Connection Diagram“

U prozoru „Connection Diagram“ se može vidjeti kako je strujni krug spojen. Vidi se i kako je fizički spojen kanal koji smo odabrali.

Kada je dodan kanal za promatranje, odnosno mjerenje, mora se i konfigurirati. Konfigurirati se mora tako da se odabere konfiguracija terminala (Differential, NRSE ili RSE), unese broj uzoraka te unese frekvencija uzorkovanja i frekvenciju izvora. Iz tih brojeva se dobije broj perioda koji će se prikazati na zaslonu.

$$\text{broj perioda} = \frac{\text{broj uzoraka koji uzimamo}}{\text{frekvencija uzorkovanja (Hz)}} \times \text{frekvencija izvora (Hz)} \quad (3-1)$$

**Formula 3.1.1.** Formula za računanje broja perioda



Slika 3.1.5. Prozor za konfiguraciju kanala

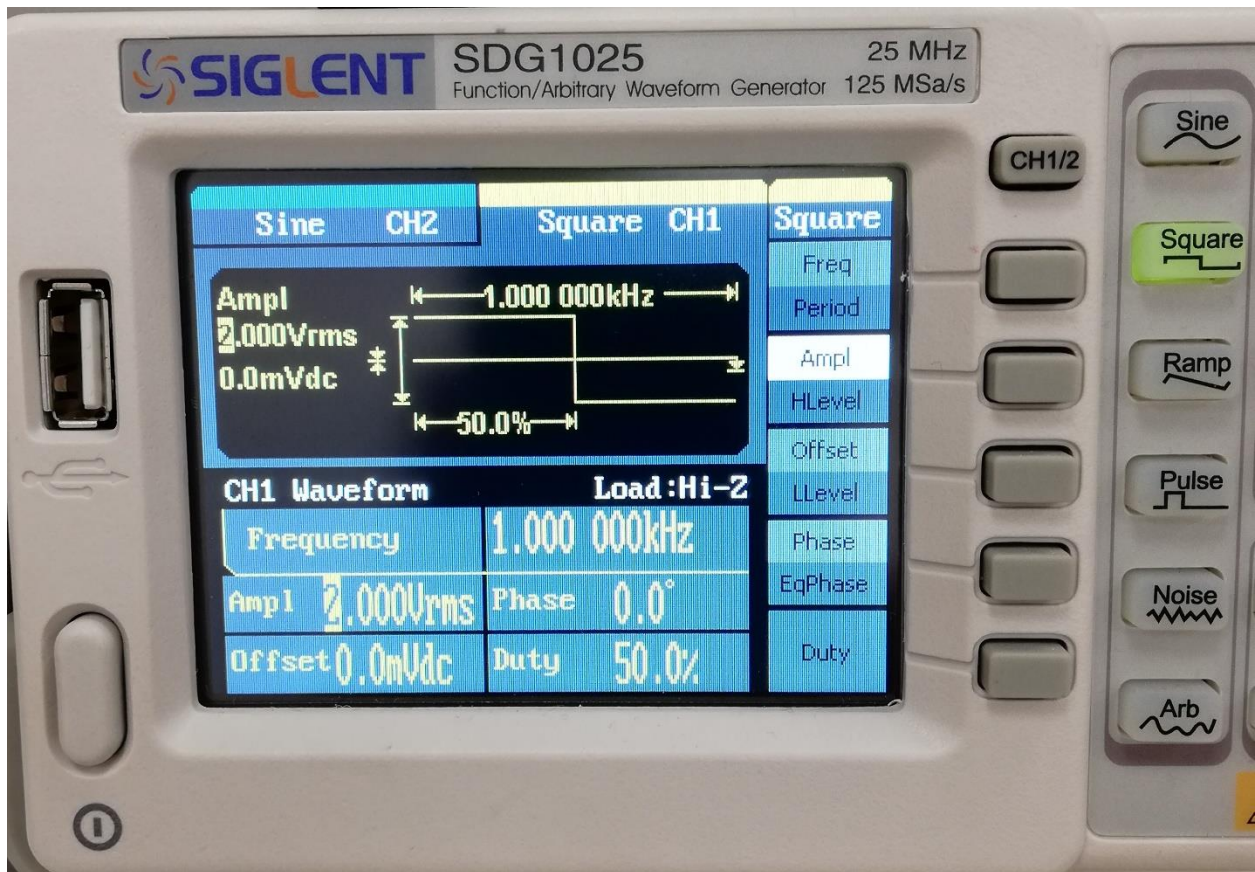
### 3.2. Mjerenja pomoću generatora funkcija

Mjerenja su odrađena pomoću generatora funkcija marke „SIGLENT SDG1025“. „Siglent SDG1025“ je dvokanalni generator proizvoljnih valnih oblika i funkcijski generator sa širinom frekvencijskog opsega 25 MHz, brzinom uzorkovanja 125 MSa/s i 14-bitnom vertikalnom rezolucijom.

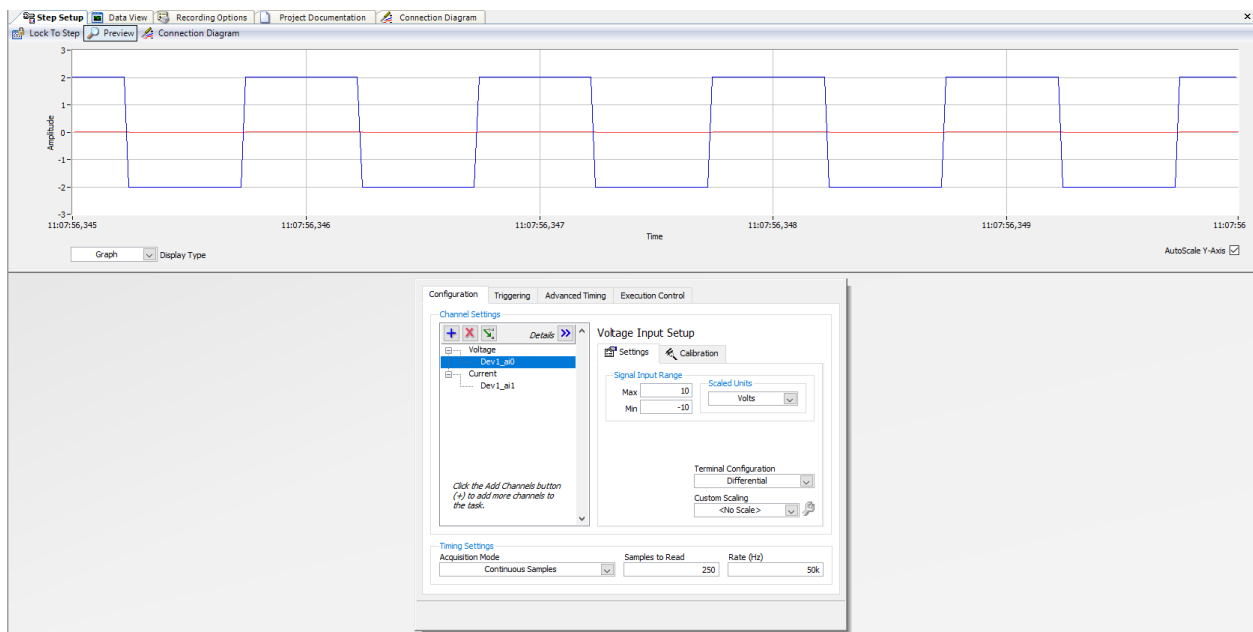


Slika 3.2.1. Generator funkcija „SIGLENT SDG1025“

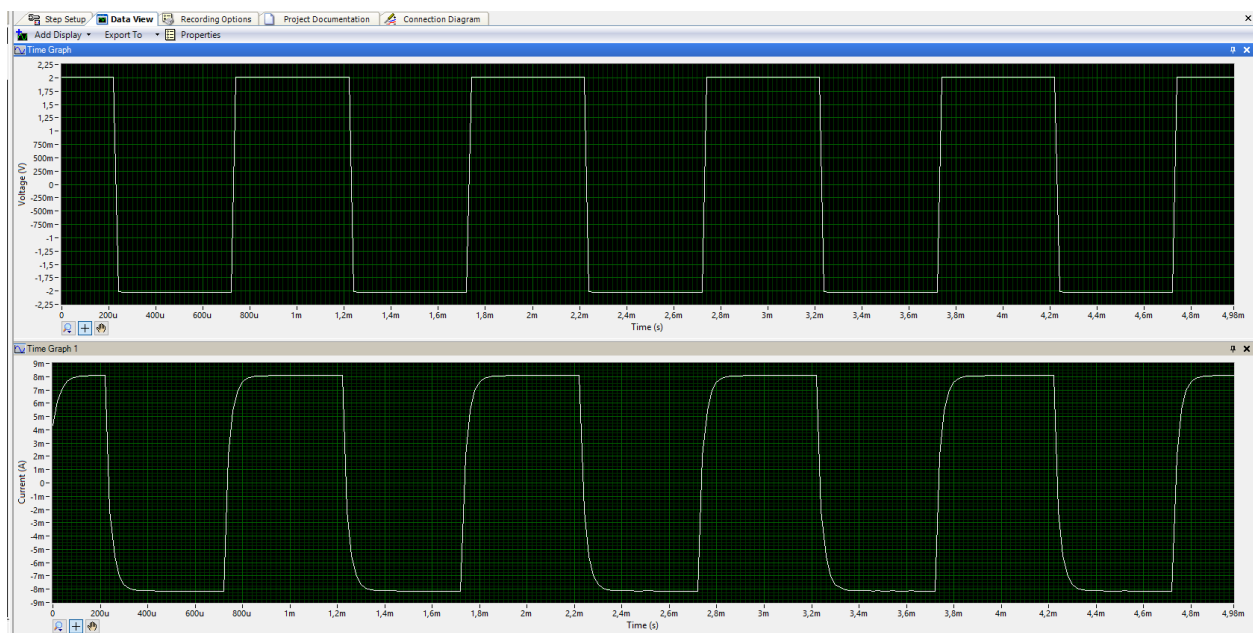
Prva mjerenja koja su odrađena su bila jednostavna, gdje je samo bio spojen generator funkcija s AD karticom. Pozitivni terminal je spojen na AI 0, a negativni terminal na AI 8 kanal na AD kartici. Za parametre su odabrani frekvencija od 1 kHz, amplituda od 2 Vrms (eng. „Volts Root Mean Square“) i pravokutni oblik signala.



Slika 3.2.2. Izgled zaslona funkcijskog generatora s odabranim parametrima



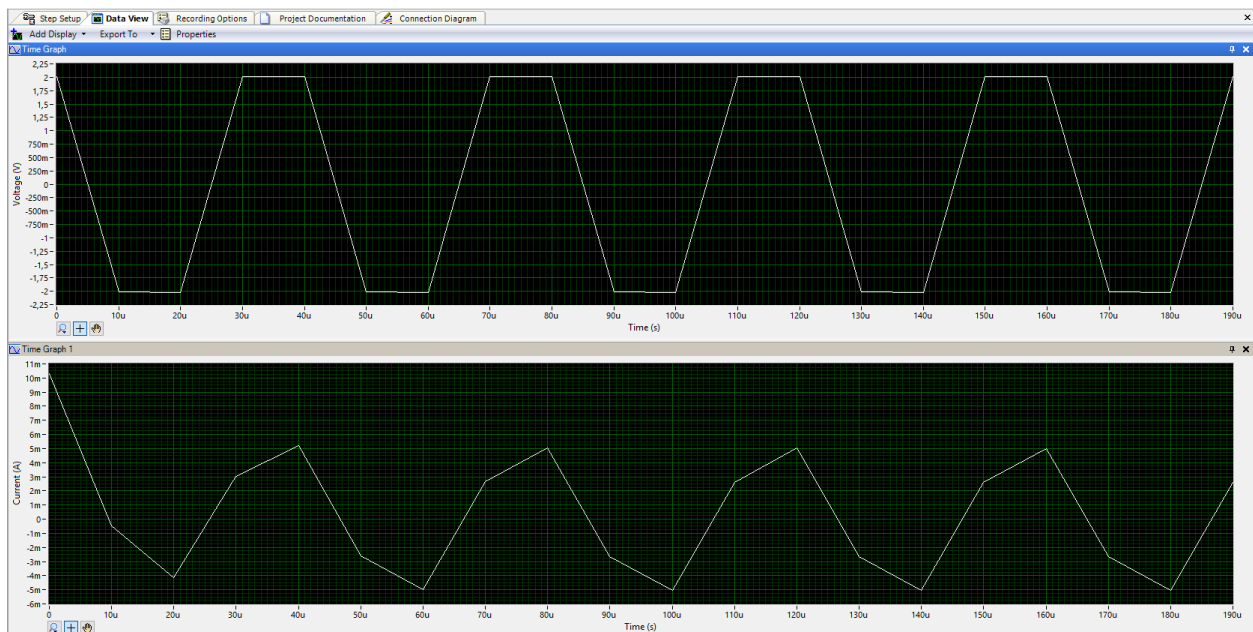
**Slika 3.2.3.** Izgled zaslona programa „NI SignalExpress“ na frekvenciji 1 kHz



**Slika 3.2.4.** Izgled grafova napona i struje za 1 kHz u „Data View“ prozoru

Iz priloženog se može vidjeti da je odabrano 5 perioda (prema formuli 3.1.1.) te se mogu vidjeti valni oblike napona i struje izvora. Zatim je povećavana frekvencija izvora i kako se povećavala tako se morao prilagođavati broj uzoraka koja se uzima i frekvencija uzorkovanja da bi broj perioda ostao isti. Kako se frekvencija povećavala tako se i napon izvora izobličavao.





Slika 3.2.5. Izgled napona i struje izvora na 25 kHz

Po ovim izobličenim valnim oblicima signala se može zaključiti da je 25 kHz gornja frekvencija izvora mjerenja po kanalu odnosno maksimalna frekvencija po kanalu za tu AD karticu.

### 3.3. Mjerenja RLC kruga

Poslije mjerenja frekvencija i valnih oblika izvora, spojen je RLC krug serijskim spojem. Za otpor je korišten dekadni otpornik marke METREL MA 2115, za induktivitet je korišten uređaj METREL MA 2705 te za kapacitet je korišten PEAKTECH 3285.



Slika 3.3.1. Dekadni otpornik METREL MA 2115



Slika 3.3.2. Dekada induktiviteta METREL MA 2705

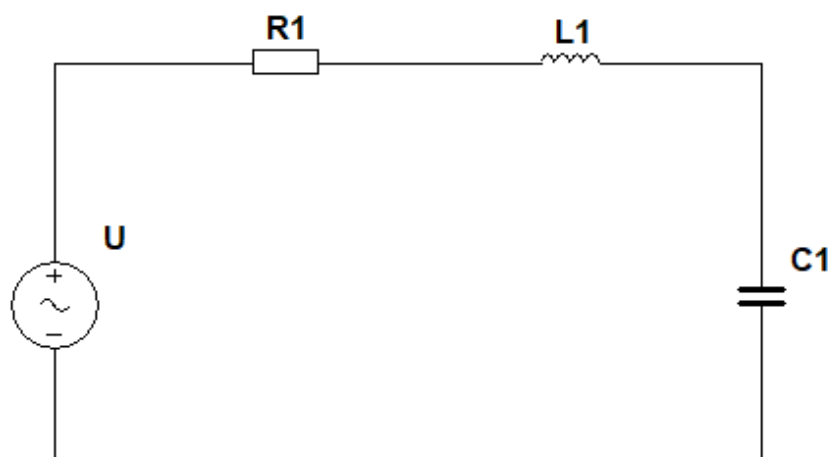


Slika 3.3.3. Dekada kapaciteta PeakTech 3285

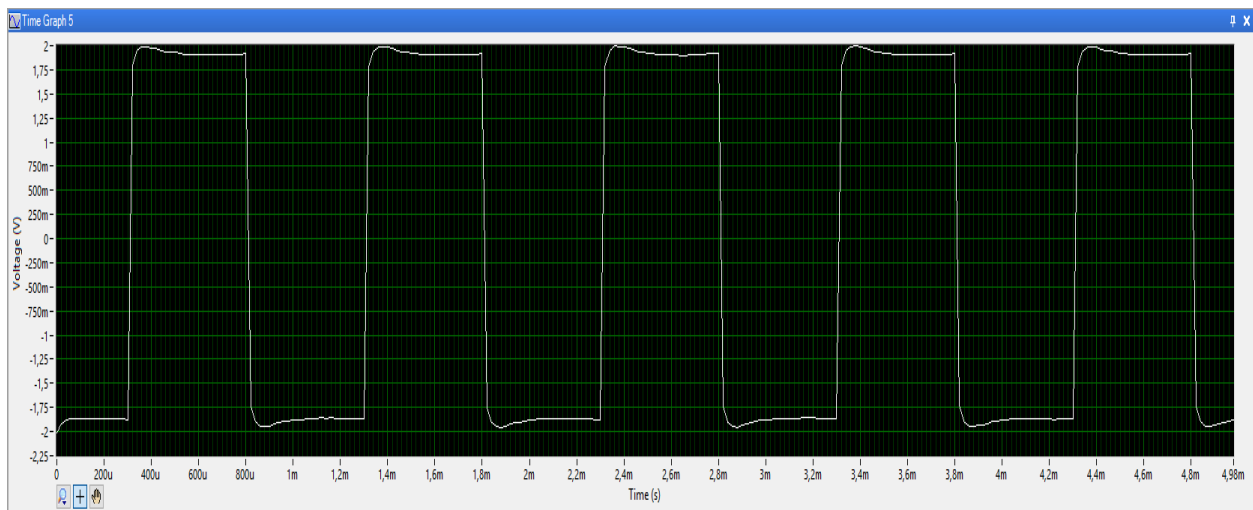
Za spajanje serijskog RLC kruga odabran je otpor od 1 k $\Omega$ , induktivitet od 100 mH, kapacitet od 1  $\mu$ F, frekvencija od 1 kHz, amplituda od 2 Vrms i pravokutni valni oblik.



**Slika 3.3.4.** Slika spojenog serijskog RLC kruga s AD karticom

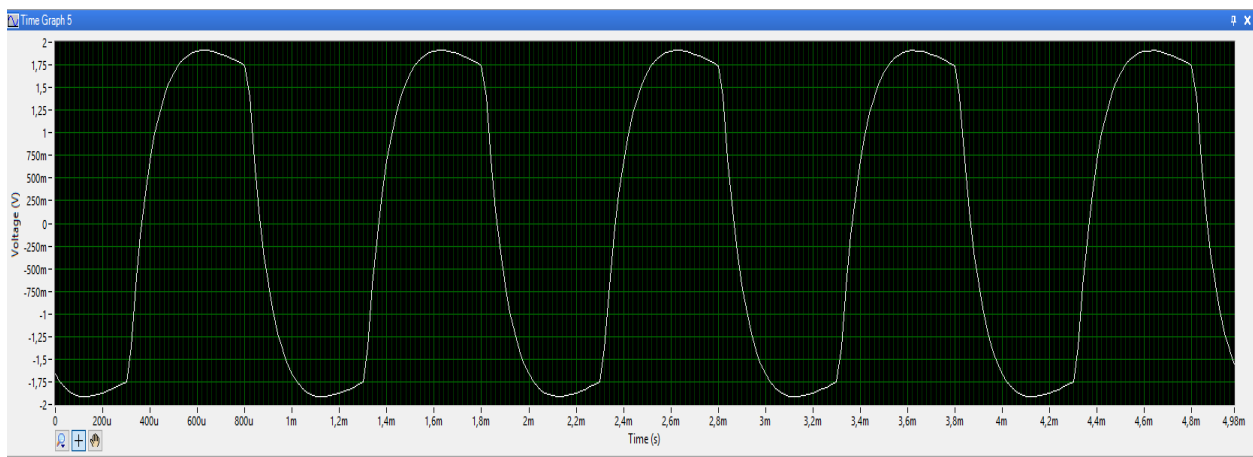


**Slika 3.3.5.** Shema serijskog RLC kruga



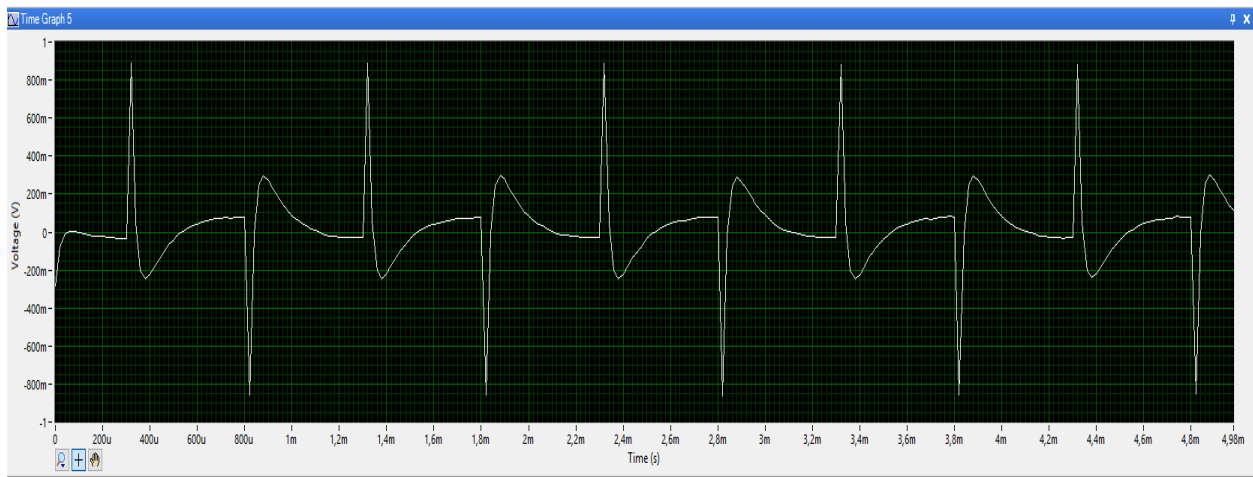
**Slika 3.3.6.** Valni oblik napona na kanalima AI 0 i AI 8, napon ulaza  $U$

Na slici 3.3.5. se može vidjeti konfiguracija kanala AI 0 i AI 8 koji su spojeni na + i – funkcijskog generatora. Broj uzoraka je stavljen 250, frekvencija uzorkovanja 50 kHz i frekvencija izvora na 1 kHz te je tako realiziran prikaz 5 perioda. Napon na AI 0 je pravilnog oblika odnosno pravokutnog oblika kako je i postavljen na generatoru funkcija.

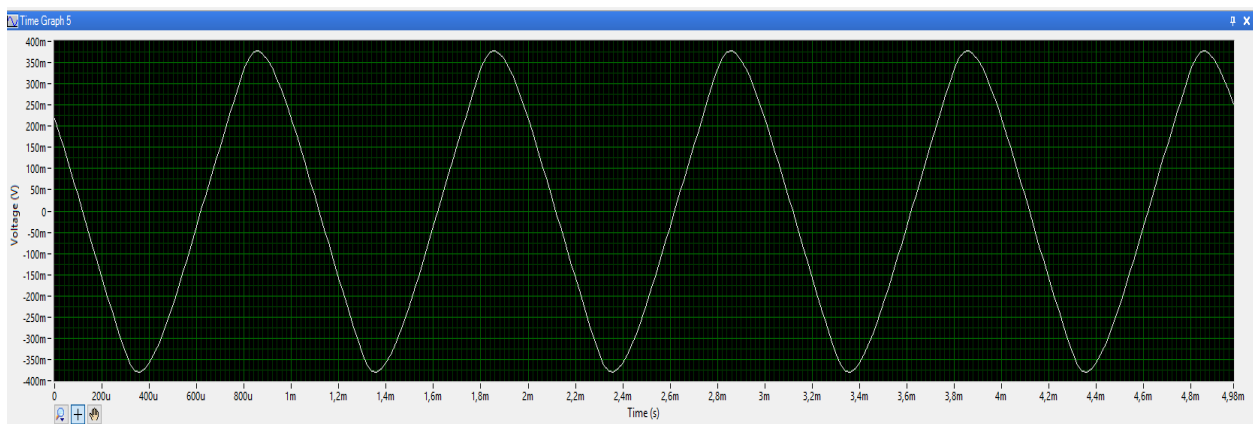


**Slika 3.3.7.** Valni oblik napona na otporniku  $U_R$

Na slici 3.3.6. se mogu vidjeti valne oblike napona na otporniku, na kanalima AI 1 i AI 9, plavi valni oblik je kanal AI 1, a crveni je kanal AI 9. Konfiguracija terminala je postavljena na „Differential“, broj uzoraka na 250, frekvencija uzorkovanja 50 kHz i frekvencija izvora 1 kHz te pravokutni oblik valnog signala.

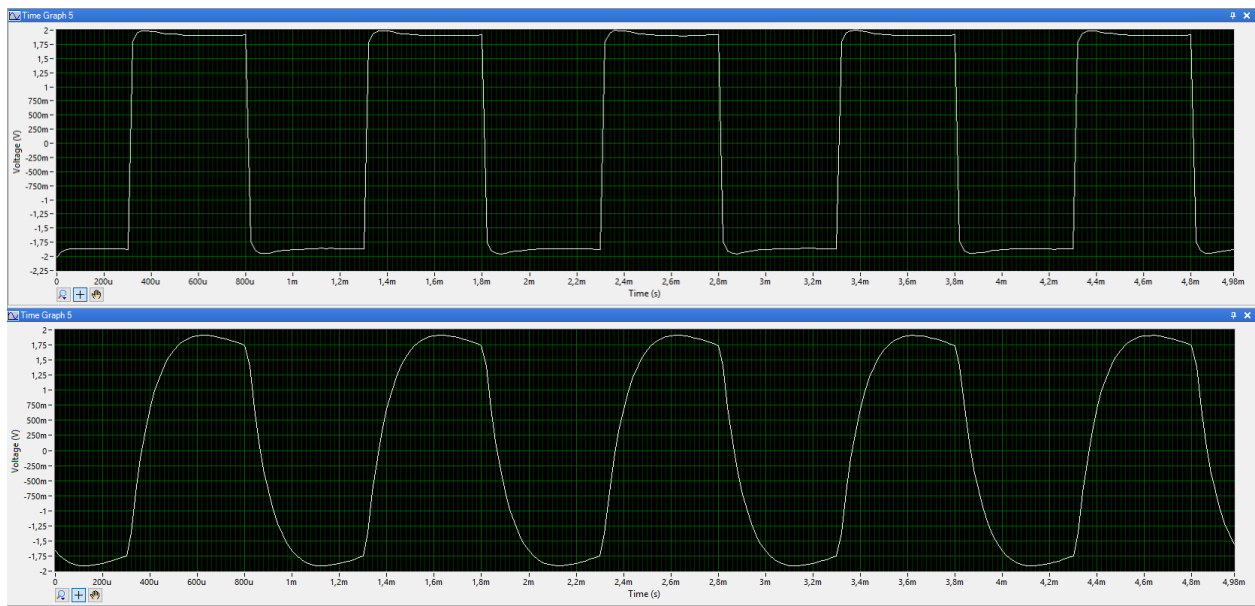


**Slika 3.3.8.** Naponi na induktivitetu  $U_L$



**Slika 3.3.9.** Valni oblik napona na kondenzatoru  $U_C$

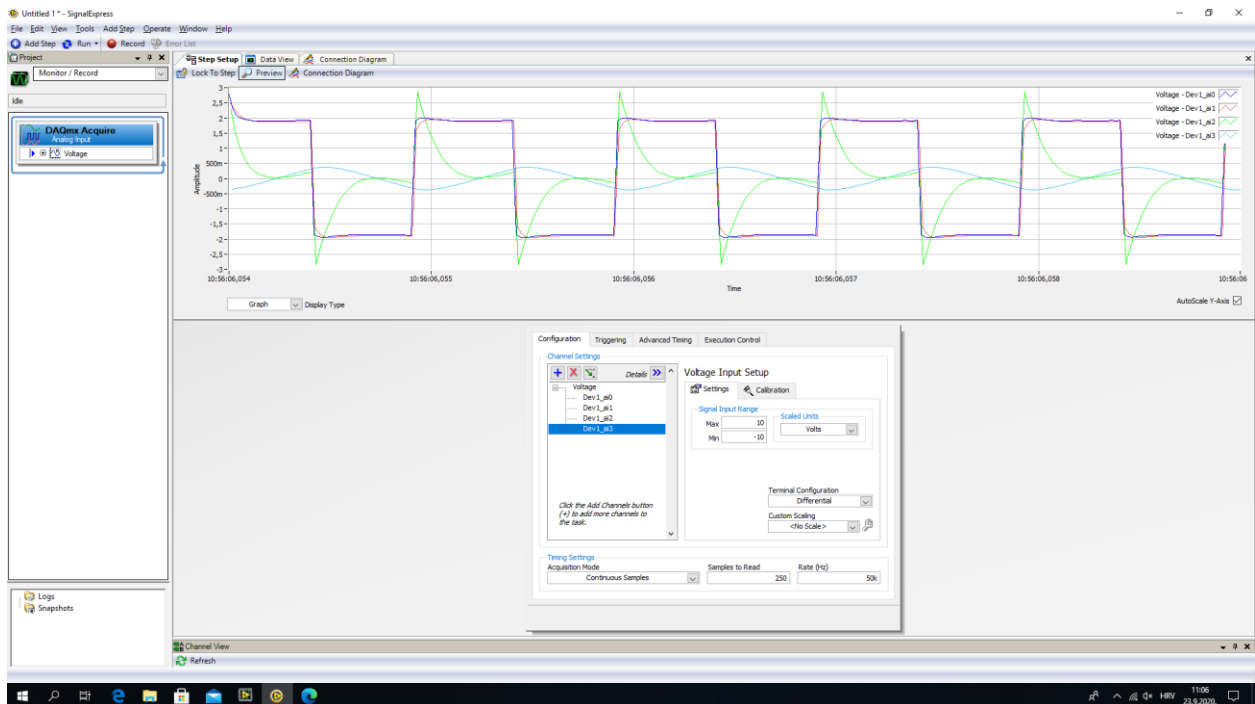
Na slici 3.3.7. se mogu vidjeti naponi na induktivitetu koji je spojen na kanale AI 2 i AI 10, plavi valni oblik je kanal AI 2, a crveni je AI 10. Parametri su isti kao i u prijašnjim mjerenjima, ali se valni oblik napona na AI 2 dosta izobličio.



**Slika 3.3.10.** Valni oblik napona izvora  $U$  i valni oblik napona otpora  $U_R$

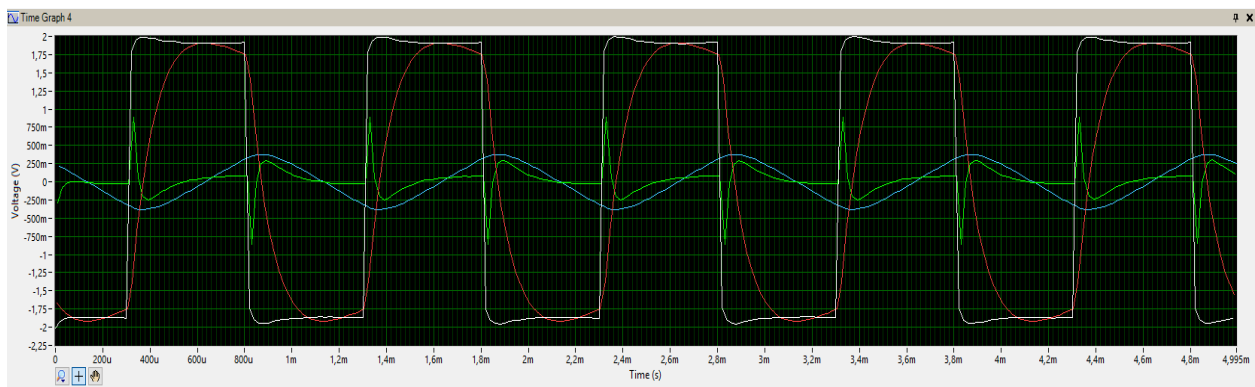


**Slika 3.3.11.** Gornji graf- valni oblik napona ulaza  $U$ , donji graf-valni oblik napona na induktivitetu  $U_L$



**Slika 3.3.12.** Konfiguracija sva 4 ulazna signala

U posljednjem mjerjenju, slika 3.3.12., na zaslonu su prikazana sva 4 signala, odnosno sva 4 napona.



**Slika 3.3.13.** Svi valni oblici RLC spoja

Bijeli signal je valni oblik napona izvora, crveni je valni oblik napona na otporu, zeleni je valni oblik napona na induktivitetu i plavi signal je valni oblik na kapacitetu.

## 4. ZAKLJUČAK

U ovom završnom radu opisana je AD pretvorba te su opisani AD pretvornici i njihov rad. Obrađeno je područje mjerenja pomoću AD kartice. Isto tako su obrađeni tipovi i učinkovitost AD pretvarača.

Pomoću AD kartice pretvara se analogni signal u digitalni, te se tako uzima analogni izvor signala te ga pretvora u digitalni gdje se kasnije obrađuje tako da se prebaci u tekstualni oblik ili u tablični oblik gdje će biti prikazane brojčane vrijednosti mjerenog signala.

AD kartica koja je korištena u mjerenjima je NI-USB 6210 te su njene karakteristike i funkcije i opisane u ovom radu.

Mjerenja koja su napravljena su više bila pokazna mjerenja kako možemo koristiti AD karticu NI USB-6210 i kakvu koristi ona može imati. Daje nam digitalni prikaz u mjerenjima i možemo mjeriti više kanala istovremeno i gledati njihov prikaz na zaslonu, što znači rezultate prikazuje grafički.



## 5. LITERATURA

[1] *Hrvatska enciklopedija, mrežno izdanje*. Leksikografski zavod Miroslav Krleža, 2020.

URL: <https://www.enciklopedija.hr/natuknica.aspx?id=2475>

[2] **NI USB-621x User Manual**- National Instruments, 2009.,

[3] „13 ANALOGNO DIGITALNA PRETVORBA“

URL: [http://lab425.fesb.hr/tinf/teorijainf\\_11.htm](http://lab425.fesb.hr/tinf/teorijainf_11.htm)

[4] „Electrical and Electronics Measurements and Instrumentation“, Copyright © 2013, by McGraw Hill Education (India) Private Limited.

[5] A. Šantić, *Elektronička instrumentacija*, Školska knjiga, Zagreb, 1993.

## **SAŽETAK**

Završni rad pod nazivom „Prikupljanje i obrada podataka pomoću AD kartice“ obrađuje način rada i tipove AD kartica te mjerenja i obradu podataka mjerenja pomoću AD kartice.

U prvom poglavlju opisana je općenito AD pretvorba te tipovi AD pretvarača, u drugom poglavlju opisana je AD kartica te njen način rada i njene karakteristike, dok su u trećem poglavlju opisana mjerenja pomoću AD kartice.

Ključne riječi: AD pretvorba, AD kartica, mjerenja

## **ABSTRACT**

Final assignment named „ Data collection and processing using AD card“ elaborates mode of operation and types of AD cards, measurements and data processing using AD card.

In the first chapter it is described in general how AD conversion works and types of AD converters, in the second chapter it's described AD card, her mode of operation and her properties, while in the third chapter are described measurements using AD card.

Key words: AD conversion, AD card, measurements

## **ŽIVOTOPIS**

Marin Minarek rođen je 18.kolovoza.1998. godine u Našicama. Osnovnu školu „Osnovna škola kralja Tomislava Našice“ završio je sa vrlo dobrim uspjehom. Nakon završene osnovne škole upisuje Srednju školu Isidora Kršnjavog u Našicama, smjer Tehničar za elektroniku, koju je završio 2017.godine također sa vrlo dobrim uspjehom. Odmah nakon srednje škole upisuje stručni studij elektroenergetike na Fakultetu elektrotehnike, računarstva i informacijskih tehnologija u Osijeku.