

# Trendovi razvoja distribucijskih mreža u budućnosti

---

**Rusan, Marko**

**Undergraduate thesis / Završni rad**

**2020**

*Degree Grantor / Ustanova koja je dodijelila akademski / stručni stupanj:* **Josip Juraj Strossmayer University of Osijek, Faculty of Electrical Engineering, Computer Science and Information Technology Osijek / Sveučilište Josipa Jurja Strossmayera u Osijeku, Fakultet elektrotehnike, računarstva i informacijskih tehnologija Osijek**

*Permanent link / Trajna poveznica:* <https://um.nsk.hr/um:nbn:hr:200:089885>

*Rights / Prava:* [In copyright](#) / [Zaštićeno autorskim pravom.](#)

*Download date / Datum preuzimanja:* **2025-02-18**

*Repository / Repozitorij:*

[Faculty of Electrical Engineering, Computer Science and Information Technology Osijek](#)



**SVEUČILIŠTE JOSIPA JURJA STROSSMAYERA U OSIJEKU**

**FAKULTET ELEKTROTEHNIKE, RAČUNARSTVA I  
INFORMACIJSKIH TEHNOLOGIJA**

**Sveučilišni studij**

**TRENDOVI RAZVOJA  
DISTRIBUCIJSKIH MREŽA U BUDUĆNOSTI**

**Završni rad**

**Marko Rusan**

**Osijek, 2020.**

**FERIT**FAKULTET ELEKTROTEHNIKE, RAČUNARSTVA  
I INFORMACIJSKIH TEHNOLOGIJA, OSIJEK**Obrazac Z1P - Obrazac za ocjenu završnog rada na preddiplomskom sveučilišnom studiju**

Osijek, 23.09.2020.

Odboru za završne i diplomske ispite

**Prijedlog ocjene završnog rada na  
preddiplomskom sveučilišnom studiju**

<b>Ime i prezime studenta:</b>	Marko Rusan
<b>Studij, smjer:</b>	Preddiplomski sveučilišni studij Elektrotehnika i informacijska tehnologija
<b>Mat. br. studenta, godina upisa:</b>	4423, 19.09.2019.
<b>OIB studenta:</b>	19946886869
<b>Mentor:</b>	Izv. prof. dr. sc. Krešimir Fekete
<b>Sumentor:</b>	
<b>Sumentor iz tvrtke:</b>	
<b>Naslov završnog rada:</b>	Trendovi razvoja distribucijskih mreža u budućnosti
<b>Znanstvena grana rada:</b>	<b>Elektroenergetika (zn. polje elektrotehnika)</b>
<b>Predložena ocjena završnog rada:</b>	Izvrstan (5)
<b>Kratko obrazloženje ocjene prema Kriterijima za ocjenjivanje završnih i diplomskih radova:</b>	Primjena znanja stečenih na fakultetu: 3 bod/boda Postignuti rezultati u odnosu na složenost zadatka: 3 bod/boda Jasnoća pismenog izražavanja: 2 bod/boda Razina samostalnosti: 3 razina
<b>Datum prijedloga ocjene mentora:</b>	23.09.2020.
<b>Datum potvrde ocjene Odbora:</b>	26.09.2020.
Potpis mentora za predaju konačne verzije rada u Studentsku službu pri završetku studija:	Potpis:
	Datum:

**FERIT**FAKULTET ELEKTROTEHNIKE, RAČUNARSTVA  
I INFORMACIJSKIH TEHNOLOGIJA OSIJEK**IZJAVA O ORIGINALNOSTI RADA**

Osijek, 27.09.2020.

**Ime i prezime studenta:**

Marko Rusan

**Studij:**

Preddiplomski sveučilišni studij Elektrotehnika i informacijska tehnologija

**Mat. br. studenta, godina upisa:**

4423, 19.09.2019.

**Turnitin podudaranje [%]:**

6%

Ovom izjavom izjavljujem da je rad pod nazivom: **Trendovi razvoja distribucijskih mreža u budućnosti**

izrađen pod vodstvom mentora Izv. prof. dr. sc. Krešimir Fekete

i sumentora

moj vlastiti rad i prema mom najboljem znanju ne sadrži prethodno objavljene ili neobjavljene pisane materijale drugih osoba, osim onih koji su izričito priznati navođenjem literature i drugih izvora informacija. Izjavljujem da je intelektualni sadržaj navedenog rada proizvod mog vlastitog rada, osim u onom dijelu za koji mi je bila potrebna pomoć mentora, sumentora i drugih osoba, a što je izričito navedeno u radu.

Potpis studenta:

# Sadržaj

1. UVOD .....	1
1.1. Zadatak završnog rada .....	1
2. PREGLED PODRUČJA TEME .....	2
3. OD TRADICIONALNIH DO DISTRIBUCIJSKIH MREŽA BUDUĆNOSTI .....	3
3.1. Općenito o elektroenergetskom sustavu .....	3
3.2. Pojam i osnovne značajke distribucijskih mreža .....	4
3.3. Današnje distribucijske mreže .....	7
3.3.1. Distribuirana proizvodnja električne energije .....	8
3.4. Distribucijske mreže budućnosti .....	11
3.4.1. Buduća područja istraživanja distribucijskih mreža .....	13
4. PREGLED TEHNOLOGIJSKIH TRENDOVA .....	15
4.1. Statički var kompenzator (SVC) .....	16
4.2. Distribucijski statički sinkroni kompenzator (D-STATCOM) .....	18
5. PRORAČUN TOKOVA SNAGE NA PRIMJERU DISTRIBUCIJSKE MREŽE .....	19
5.1. Opis distribucijske mreže .....	20
5.2. Opis i rezultati simulacija za tri slučaja u programu PowerWorld .....	25
5.3. Usporedba rezultata dobivenih za tri slučaja .....	36
5.4. Ukupni gubici u distribucijskoj mreži za svaki slučaj .....	37
6. ZAKLJUČAK .....	38
7. POPIS KORIŠTENE LITERATURE .....	39
SAŽETAK .....	41
ABSTRACT .....	41
PRILOZI .....	42

# 1. UVOD

Zanimanje ljudi za električnom energijom započelo je od samog početka razvoja električne energije. Danas, električna energija se smatra jednim od najvažnijih temelja industrijskog društva jer skoro većina uređaja koje mi redovito upotrebljavamo troše električnu energiju. Da bismo u svako doba dana imali pristup električnoj energiji zaslužan je elektroenergetski sustav, a jedna od njegovih osnovnih sastavnica su distribucijske mreže na kojima se bazira ovaj rad.

Distribucijske mreže su mreže elektroenergetskih vodova nazivnog napona do 35 kV. One povezuje prijenosne mreže i većinu potrošača električne energije. Kažemo većinu potrošača jer postoje iznimke kao što su tvornice koje se najčešće napajaju iz 110 kV mreže. Osnovna značajka distribucijskih mreža jest njihova prostorna rasprostranjenost zbog toga što je potrebno električnu energiju dopremiti do svakog pojedinog potrošača uz pomoć vodova. Stoga, zbog njihovog velikog broja elemenata, vođenje i planiranje razvoja distribucijskih mreža dosta je složena zadaća.

Tradicionalne distribucijske mreže su uglavnom radijalne, pretežito s jednosmjernim protocima snaga i energija, te s pasivnim režimom rada. Sva veća priključenja distribuirane proizvodnje na distribucijsku mrežu dovelo je do mijenjana tokova snaga, umjesto jednosmjernog prijenosa, u mreži se odvija dvosmjerni prijenos električne energije, te distribucijska mreža više nije pasivna nego postaje aktivna. No, da bi aktivne distribucijske mreže bile stabilne i pouzdane potrebno je unaprijediti infrastrukturu, kao i način upravljanja. Stoga, kao rješenje tog problema u budućnosti vidimo u konceptu naprednih mreža.

U prvom dijelu rada objašnjeno je kako su se distribucijske mreže razvijale, kakve su distribucijske mreže danas u odnosu na prije, te kakve će biti u budućnosti. Kako bih se elektroenergetski sustav razvio uvode se brojne tehnologije. Primjenom novih tehnologija dolazi do promjena u radu i strukturi cijelog elektroenergetskog sustava, ali i njegovih sastavnica, zbog čega je u radu dan i pregled tehnologijskih trendova. U drugom djelu rada napravljen je proračun tokova snaga na primjeru malog distribucijskog sustava čiji zadatak je prikazati simulaciju tokova snaga za minimalno i maksimalno opterećenje tokom jednog dana uz razne načine upravljanja naponom, a taj sustava je građen s jednom od tehnologija koja navedena u prvom dijelu rada.

## 1.1. Zadatak završnog rada

Opisati i definirati distribucijske mreže. Dati pregled tehnologijskih trendova. Prikazati razvoj i buduća područja istraživanja distribucijskih mreža. Napraviti proračun tokova snaga na primjeru malog distribucijskog sustava koji je građen s nekom od navedenih tehnologija.

## 2. PREGLED PODRUČJA TEME

U ovome radu istražene su distribucijske mreže, te sve o njenim karakteristikama i bitnim značajkama. Proučavale su se tradicionalne distribucijske mreže, zatim proučene su današnje distribucijske mreže kako bih smo prikazali do kakvih je promjena došlo u odnosu na prošlost, te na kraju kakve će biti one u budućnosti i koja bih se buduća područja trebala istraživati za njihov razvoj i što bolje iskorištenje.

U literaturi [2] autori navode osnovne dijelove elektroenergetskog sustava, objašnjavaju glavne uloge koje imaju elektrane, prijenosna i distribucijska mreža, te potrošači električne energije. Kako je naglasak ovog rada na distribucijskim mrežama tako u spomenutoj literaturi autori navode sve njene karakteristike i obilježja, te njenu rasprostranjenost.

U literaturi [4] prikazan je desetogodišnji plan razvoja distribucijskih mreža u Hrvatskoj. Kako se distribucijske mreže sadrže veliki broj elemenata tako njihovo vođenje i planiranje nije laka zadaća, te se ono provodi u dvije kategorije koje prikazuju planiranje rada i planiranje proširenja distribucijskih mreža.

Autori u literaturi [9] objašnjavaju pojam koji se naziva distribuirana proizvodnja. Objašnjavaju koje su prednosti, a koji su nedostaci distribuirane proizvodnje. Također, kao razlog njegovog nastanka navode primjenu novih tehnologija u elektroenergetskom sustavu. No, to dovodi do promjena u strukturi distribucijskih mreža, a to je da tradicionalne distribucijske mreže više nisu radijalne, te da više nemaju jednosmjerne tokove snaga.

U literaturama [11] autori govore u naprednoj mreži kao mreži budućnosti koja nam omogućava manji prekid napajanja, bolje kvalitetu i uštedu električne energije, te koja nam pruža manje štetno djelovanje na okoliš uz povećanje ekonomičnosti. Također, autori navode i njihova glavna obilježja.

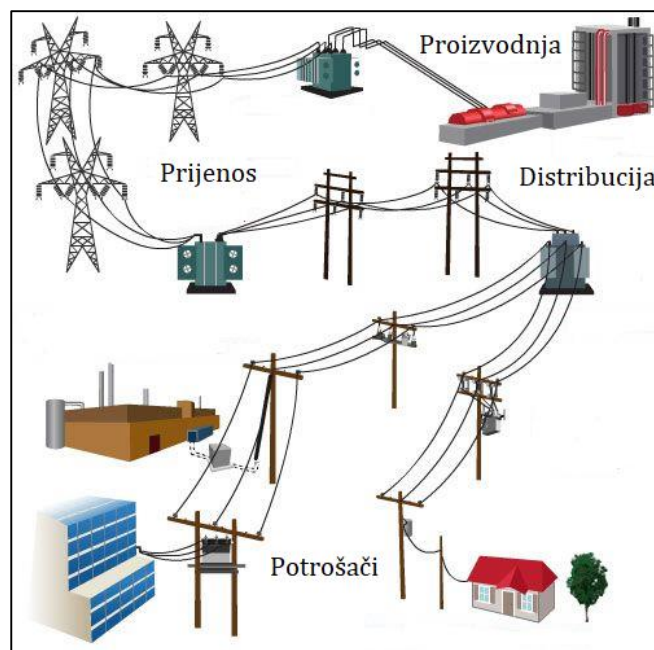
Autori u literaturama [13] navode brojna područja koja bih se trebala u budućnosti istražiti za razvoj distribucijskih mreža. Kao neka od bitnijih su: koordinirano planiranje, dinamički optimalni položaj distribuirane proizvodnje (ODGP), nesigurnost i stohastička optimizacija, aktivno upravljanje mrežom (ANM), pomoćne usluge, te sudjelovanje kupaca.

U literaturi [15] autori daju razloge nastanka FACTS uređaja kao što su SVC-a i STATCOM-a. Kao glavne uzroke sve veće upotrebe navode regulaciju napona, smanjenje gubitka i opterećenja.

### 3. OD TRADICIONALNIH DO DISTRIBUCIJSKIH MREŽA BUDUĆNOSTI

#### 3.1. Općenito o elektroenergetskom sustavu

Elektroenergetski sustav (EES) sačinjavaju postrojenja za proizvodnju električne energije koje nazivamo elektrane, prijenosna i distribucijska mreža, te korisni električne energije, tj. potrošači (Slika 3.1). Osnovni zadatak elektrana je proizvodnja određene količine električne energije koju njeni korisnici troše, kako bi se osiguralo da elektroenergetski sustav ima frekvenciju unutar područja koji predstavlja siguran rad. Generatori koji proizvodi električnu energiju pogone se pogonskim strojevima. Tako primjerice, u hidroelektranama pogonski stroj je vodna turbina, u vjetroelektranama vjetroturbina, dok kod termoelektrana i nuklearnih elektrana to su parna i plinska turbina. S obzirom na to da se energija može mijenjati u druge oblike, za proizvodnju električne energije u elektranama se odvijaju različiti procesi pretvorbe u električnu energiju. Tako kod hidroelektrana koristi se potencijalna energija vode, u vjetroelektranama kinetička energija vjetra, a kod termoelektrana kemijska, nuklearna ili unutarnja kalorička energija [1].



**Slika 3.1.** Dijelovi elektroenergetskog sustava [2]

Nakon proizvodnje, električna energija se putem visokonaponskih prijenosnih vodova (400, 220 i 110 kV) prenosi sve do transformatorskih stanica gdje se ona transformira na manje naponske razine (4, 10, 20 ili 35 kV). Prijenosna mreža sastoji se od vodova koji mogu biti izvedeni kao dalekovodi i kabeli, te koji se spajaju pomoću rasklopnih postrojenja. Nakon prijenosnih mreža, električna energija se odvodi pomoću distribucijskih mreža do distribucijskih transformatorskih stanica smještenih bliže industrijama i kućanstvima. Glavna uloga

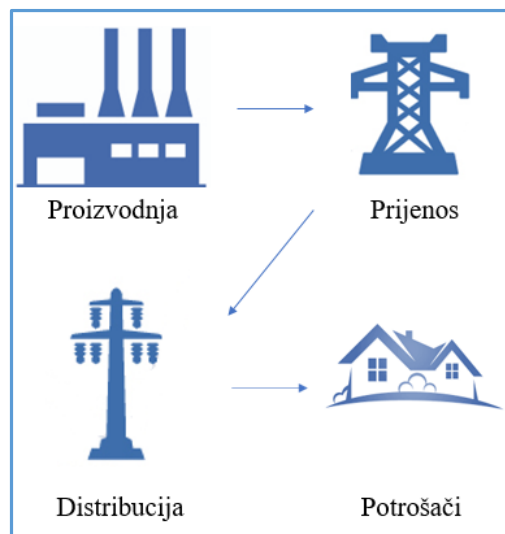


distribucijskih mreža je da dopreme električnu energiju do krajnjih korisnika, tj. do potrošača električne energije. Distribucijska mreža se isto kao i prijenosna mreža sastoji od dalekovoda, kabela i rasklopnih postrojenja, ali od nižih nazivnih napona [1].

Korisnici električne energije, koji dobivaju električnu energiju iz distribucijskih mreža, koriste električnu energiju za osobne potrebe, odnosno za napajanje raznih električnih trošila. Pod potrošačima možemo smatrati objekte koji je spojeni na mrežu i uzimaju djelatnu i jalovu energiju. To su uređaji koji električnu energiju pretvaraju u potrebne oblike energije, kao što su mehanički rad, toplinska, kemijska te rasvjetna energija.

### 3.2. Pojam i osnovne značajke distribucijskih mreža

Distribucijske mreže preuzimaju električnu energiju iz prijenosnih mreža, te distribuiraju električnu energiju do krajnjih korisnika električne energije, odnosno do potrošača s kojima su u direktnom kontaktu. U tradicionalnome smislu distribucijske mreže prenose električnu energiju u jednom smjeru (Slika 3.2).



**Slika 3.2.** Topologija tradicionalne distribucijske mreže

Kako navode autori u literaturi [2] distribucijske mreže se dijeli na dvije skupine:

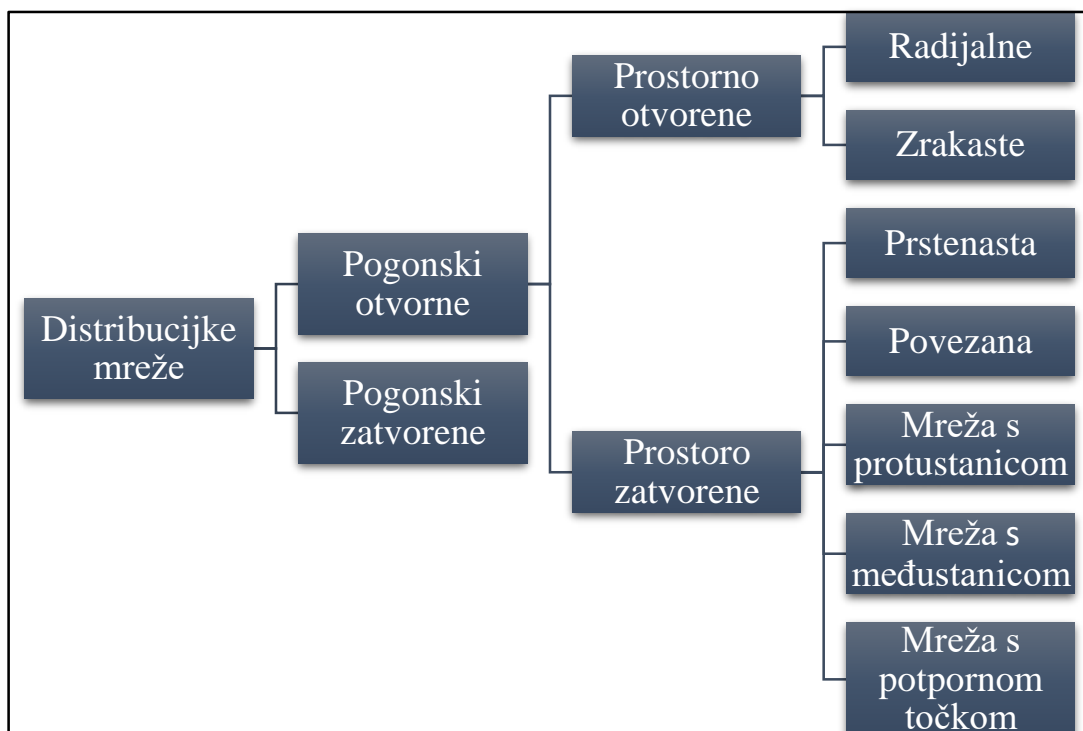
- „Srednjenaponske distribucijske mreže (nazivnih napona 10, 20 i 35 kV),
- Niskonaponske distribucijske mreže (nazivnog napona 0.4 kV)“

Također, autori u literaturi [2] navode i osnovne karakteristike distribucijskih mreža:

- „Niže naponske razine u odnosu na prijenosne mreže jer njima se prenose relativno manje snage, pa nema potrebe za visokim naponskim nivoima
- Manja udaljenost prijenosa snage u odnosu na prijenosne mreže

- Zbog ekonomskih razloga, distribucijske mreže su većinom otvorene strukture i zrakastih oblika čime je smanjena pogonska sigurnost
- Glavni elementi distribucijskih mreža su zračni i kablanski vodovi i trafostanice, kao i kod prijenosnih mreža, ali su manjeg nazivnog napona“

Struktura razdjelnih mreža, tj. distribucijskih mreža dijeli se na pogonski otvorene i pogonski zatvorene distribucijske mreže (Slika 3.3), gdje se još pogonski otvorene dijele na prostorno zatvorene i otvorene distribucijske mreže (Slika 3.2).



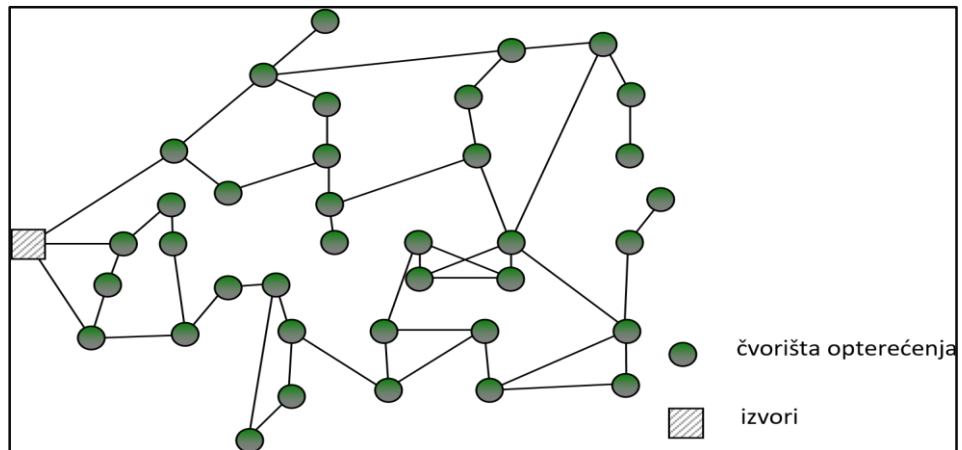
**Slika 3.2.** *Struktura distribucijskih mreža* [3]

Srednjenaponske distribucijske mreže su obično okarakterizirane kao pogonski otvorene. Dvije osnovne strukture pogonski otvorenih srednjenaponskih distribucijskih mreža su [4]:

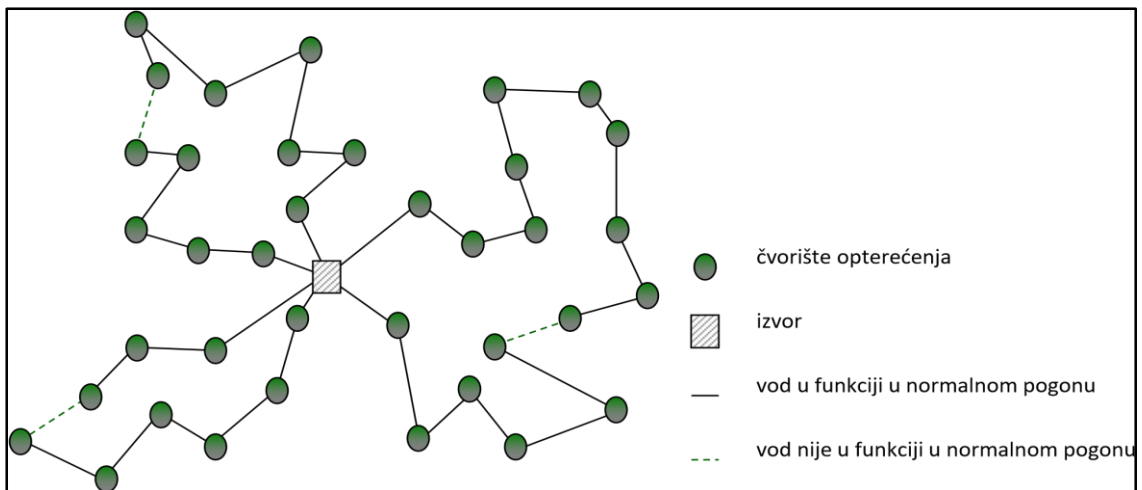
- Prstenasta struktura distribucijskih mreža (Slika 3.4), i
- Povezana struktura distribucijskih mreža – tipična u područjima s dva ili više izvora (Slika 3.5)

Kod prostorno otvorenih mreža karakteristično je da se u svim pogonskim prilikama čvorišta opterećenja napajaju iz samo jednog smjera. U izvanrednim pogonskim prilikama zbog male raspoloživosti opskrbe ova se struktura vrlo rijetko koristi u urbanim sredinama, ali je raširena u ruralnim mrežama pri čemu se uglavnom koriste zračni vodovi. U prostorno zatvorenim

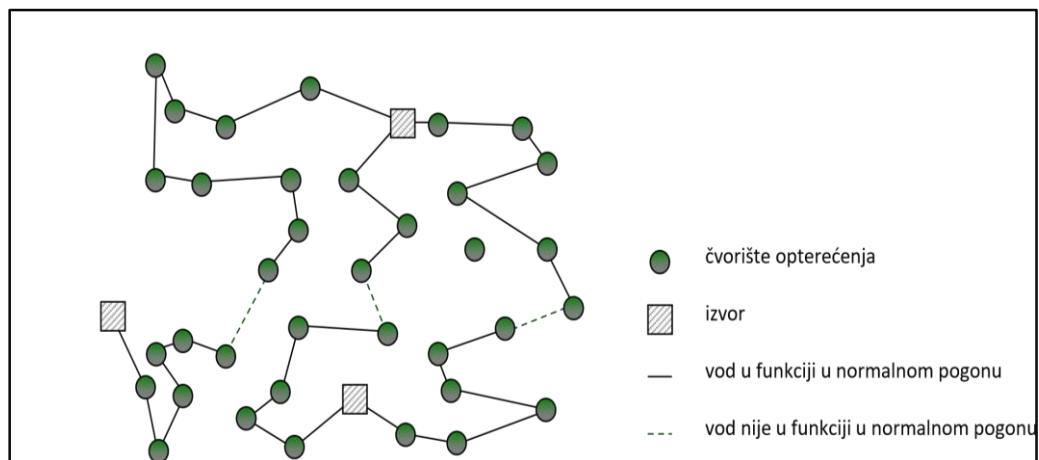
distribucijskim mrežama se u skoro svakom čvorištu opterećenja osigurava mogućnost dvostranog napajanja [5].



**Slika 3.3.** Pogonski zatvorena [3]



**Slika 3.4.** Prstenasta struktura distribucijskih mreža [3]



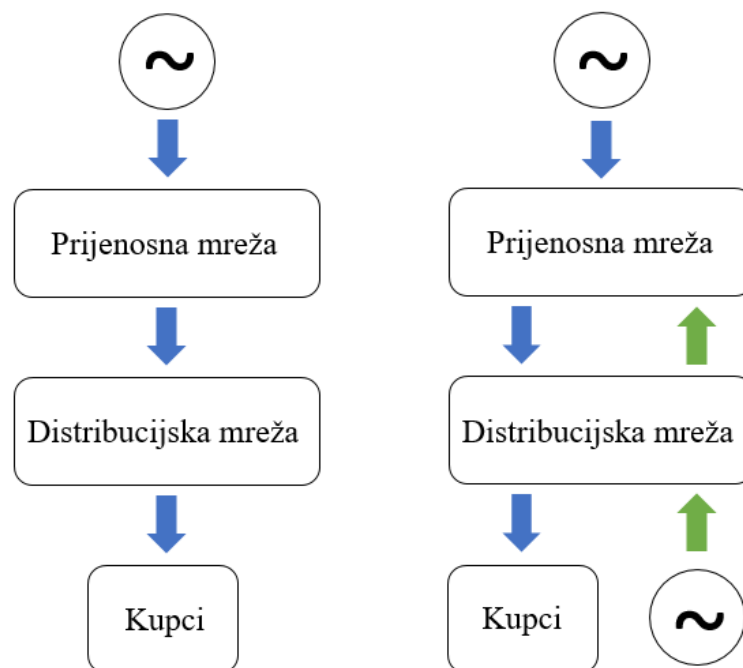
**Slika 3.5.** Povezana struktura distribucijskih mreža [3]

### 3.3. Današnje distribucijske mreže

Primjenom novih tehnologija i liberalizacije u elektroenergetskom sustavu, pojavio se je novi pojam poznat pod nazivom distribuirana proizvodnja. Postoji nekoliko različitih definicija koje prevladavaju, odnosno koje se koriste kako bi se distribuirana proizvodnja električne energije najbolje predočila. Uobičajena definicija distribuirane proizvodnje (*engl. Distributed generation*) je ta da su to postrojena koja se nalaze na mjestu potrošnje ili u blizini, a glavni cilj im je proizvodnja električne energije.

Distribucijske mreže su se od samog početka proizvodnje električne energije kontinuirano razvijale. Današnje distribucijske mreže su stabilne i pouzdane, što je rezultat razvoja i upravljanja distribucijskim mrežama tijekom prošloga stoljeća. No, pojavom distribuirane proizvodnje dolazi do promjena u strukturi distribucijskih mreža (Slika 3.6), pa tako sva načela koja su se pokazala pouzdanim u radu distribucijskih mreža od samoga početka do sad više nisu dovoljna za razvoj distribucijskih mreža.

Tako distribucijske mreže postaju najizraženiji dio elektroenergetskog sustava. Sve to utječe i na sva planiranja i vođenja koja se odnose na razvoj distribucijskih mreža jer pojavom distribuiranih izvora dolazi do promjena u dosadašnjem pasivnom režimu rada, ali i dolazi do povećanja razine nesigurnosti koja raste sa smanjenjem naponske razine mreže. Problem priključenja distribuiranih izvora u mrežu postaje sve veći i ozbiljniji. No usprkos njihovoj skupoj tehnologiji, uz financijsku pomoć, distribuirani izvori su postali isplativi.



**Slika 3.6.** Razlika u elektroenergetskom sustav nakon integracije distribuiranih izvora

Od globalne je važnosti da se potiče unapređenje distribucijskih mreža i novih tehnologija kako bi se ispunili uvjeti integracije distribuiranih izvora u distribucijske mreže. Distribuirani izvori su potrebni jer novi izvori električne energije daju značajan iskorak ukupnoj proizvodnji električne energije, unatoč tome koliko problema uzrokuju.

Tradicionalne distribucijske mreže su uglavnom radijalne jer za vrijeme njene izgradnje nije bilo predviđeno priključenje distribuiranih izvora na nju. Tokovi snaga u takvim distribucijskih mrežama su jednosmjerni, što znači da električna energije teče u jednom smjeru i to od mjesta proizvodnje prema potrošačima (korisnicima). No, priključenjem distribuiranih izvora na mrežu dolazi do toga da distribucijska mreža prestaje biti radijalna, te dolazi do dvosmjernih tokova snaga. Radi toga distribucijske mreže više nisu pasivne nego postaju aktivne. Priključenjem distribuiranih izvora dolazi do smanjena gubitaka i dolazi do poboljšanja naponskih prilika [6].

Unatoč tomu, današnje distribucijske mreže nisu opremljene za dvosmjerne tokove energije, no taj problem može se riješiti ugradnjom nove opreme, ali ta oprema je vrlo složena, te je njezina ugradnja dugotrajna i skupa. Kao rješenje tog problema vidi se u pametnim mrežama, ali njihova primjena u distribucijskim mrežama još nije na očekivanoj razini.

### **3.3.1. Distribuirana proizvodnja električne energije**

Distribuirana proizvodnja pruža veliki raspon tehnologija, pri tome koristi brojne obnovljive tehnologije. Neke od obnovljivih tehnologija su: motori s unutarnjim izgaranjem, gorive ćelije, mikroturbine, fotonaponski sustavi, sustavi za pretvorbu energije vjetra, biomasa za energetske elektrane, hidroelektrane, termoelektrične solarne elektrane, te plinske turbine. Sustavi koji za proizvodnju električne energije koriste obnovljive izvore imaju prednosti u usporedbi na one koji koriste fosilna goriva. Tehnologije obnovljivih izvora ne uzrokuju stakleničke plinove, niti uzrokuju velika zagađenja kao što uzrokuje izgaranje nafte, ugljena ili prirodnog plina za proizvodnju električne energije [7].

Taj novi način uporabe obnovljivih izvora, koji nam omogućuje smanjenje emisije plina ugljičnog dioksida ( $\text{CO}_2$ ) što doprinosi zaštiti okoliša i povećanje udjela obnovljivih izvora svih vrsta energija, te smanjenju potrošnje primarne energije, je proces koji je već započeo i bit će neprekidan. To sve doprinosi prevladavanju decentralizirane proizvodnje i potrošnje električne energije, ali dovodi i do neizbježnih posljedica. Svi nedostaci centralizirane proizvodnje i potrošnje se moraju pretvoriti u prednosti decentralizirane opskrbe, a posljedice koje donosi decentralizirana opskrba moraju se riješiti tehničkim naprednim rješenjima.

Osim neizbježne posljedice distribuirane proizvodnje električne energije koja je decentralizirana opskrba, javlja se novi oblik korisnika mreže koji proizvodi električnu energiju i na mjesto proizvodnje troši proizvedenu električnu energiju za svoje potrebe, stoga takve kupce nazivamo proizvođač-kupac. Tako decentralizirana proizvodnja pretvara svakog kupca u proizvođača, i vodi se filozofijom proizvoditi i trošiti proizvedenu energiju tamo gdje je proizvedena ili što bliže mjestu proizvodnje. Stoga, za ovakvu proizvodnju električne energije koristimo pojam distribuirana proizvodnja, a izvore koji čine takvu proizvodnju nazivamo distribuiranim izvorima [8].

U decentraliziranom elektroenergetskom sustavu, koji sadrži veliki broj izvora manjih snaga raspoređenih po mreži (distribuirani izvori), postrojenja za proizvodnju energije se nalaze bliže mjestu potrošnje. Jedna od bitnijih razlika između centralizirane i decentralizirane proizvodnje električne energije leži u tokovima snage. Kod tradicionalne proizvodnje, tj. centralizirane, prirodni tok električne energije je od viših naponskih razina (prijenosna mreža) prema niskonaponskim razinama (potrošačima). Stoga, rad centraliziranih postrojenja možemo objasniti načelom "od gore prema dolje", dok kod decentralizirane proizvodnje može se ostvariti i tok snage "od dolje prema gore", što je jedna od glavnih temeljnih značajki takvog sustava proizvodnje. Takav dvosmjerni tok snage u distribucijskoj mreži doprinosi promjeni oblika i strukture, ali i unutrašnjih pogonskih odnosa unutar elektroenergetskog sustava [8].

U Hrvatskoj, još uvijek prevladava centraliziran elektroenergetski sustav, iako je smanjenja proizvodnja primarne energije. Kao zamjena za proizvodnju električne energije iz primarnih energija koristimo se proizvodnjom energije iz obnovljivih izvora. Republika Hrvatska ima veliki potencijal za iskorištavanje obnovljivih izvora, no da bi se oni u potpunosti iskoristili trebalo bih ojačati primjenu pametnih mreža kako bi se oni integrirali u elektroenergetsku mrežu.

U literaturi [9] autori navode sljedeće prednosti distribuirane proizvodnje električne energije:

- a) „Postrojenja za distribuiranu proizvodnju električne energije imaju znatno niže investicijske troškove u usporedbi s velikim centraliziranim proizvodnim objektima. Također, tehnologije distribuirane proizvodnje električne energije su danas poznate što omogućuju daljnja snižavanja investicijskih troškova u postrojenjima. Troškovi održavanja postrojenja su također znatno niži od održavanja centraliziranih proizvodnih objekata s trendom daljnjeg smanjenja.
- b) Lokacije za instalaciju postrojenja za distribuiranu proizvodnju električne energije u odnosu na velike centralizirane proizvodne sustave lakše je pronaći.

- c) Sve češće subvencije i potpore, osobito u zemljama Europske unije, za ove čiste tehnologije koje su prihvatljive za očuvanje okoliša su značajne kod odluke za investiranje u postrojenje za distribuiranu proizvodnju električne energije.
- d) Prihvaćene državne obveze (primjerice Kyoto protokol) s ciljem smanjenja emisije CO<sub>2</sub> i drugih štetnih plinova daju prednost uporabi čistih tehnologija tj. obnovljivih izvora energije.
- e) Financijske institucije u razvijenim zemljama ulaze u projekte izgradnje distribuiranih izvora zbog realne isplativosti. Kod nas je isplativost još uvijek nedovoljno visoka zbog problema otkupa viška električne energije.
- f) Smještaj postrojenja za distribuiranu proizvodnju električne energije je obično neposredno uz mjesto potrošnje što omogućava pored neznatnih transportnih gubitaka i jednostavno korištenje otpadne topline (za grijanje ili hlađenje).
- g) Visoka učinkovitost koja se postiže u kogeneracijskim postrojenjima smanjuje pogonske troškove.
- h) Sve češća blok izvedba postrojenja za distribuiranu proizvodnju električne energije omogućava brzu instalaciju i puštanje u pogon. Također je znatno kraće vrijeme potrebno za ishođenje potrebnih dozvola (lokacijska, građevna...).

Problemi, odnosno nedostaci distribuirane proizvodnje su sljedeći [10]:

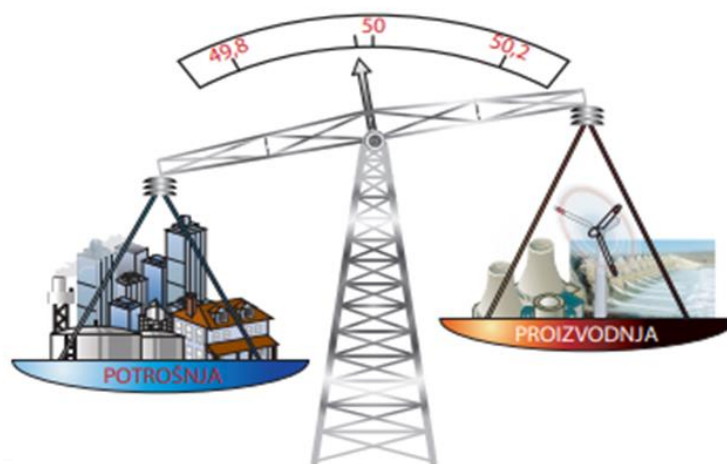
- a) Proizvodnja električne energije iz tih izvora je nepredvidljiva i ima nestalan karakter koji ne odgovara potrebama potrošnje
- b) Prevelika proizvodnja energije iz distribuiranih izvora može dovesti do zagušenja mreže pri uvjetima niske potrošnje
- c) Problemi prilikom određivanja mjesta proizvodnje električne energije, tako na primjer hidroelektrane trebaju biti smještene u područjima gdje je dostupna dovoljna količina vode

U novije vrijeme sve više dolazi do toga da distribuirana proizvodnja doprinosi gubicima električne energije na distribucijskim mrežama sredjenaponske i niskonaponske razine. Ovisno o značajkama mreže na mjestu priključka, o načinu proizvodnje izvora, te ovisno o obilježjima potrošnje kod ili blizu mjesta priključenja distribuirane proizvodnje, distribuirana proizvodnja utječe na gubitke.

### 3.4. Distribucijske mreže budućnosti

Danas sve više do izražaja dolazi decentralizirana proizvodnja i potrošnja električne energije, odnosno upotreba obnovljivih izvora energije s ciljem smanjenja emisije štetnih plinova. Iako na prvu se čini da se je pronašlo rješenje za proizvodnju električne energije iz obnovljivih izvora, a ne iz fosilnih goriva, to nije baš tako. Problem s obnovljivim izvorima je to što kod njih proizvodnja električne energije uveliko ovisi o vremenskim prilikama na koje mi ne možemo utjecati. Da bi se taj problem riješio ili barem smanjio, potrebno je istraživati i razvijati elektroenergetski sustav, pa tako i distribucijske mreže. Kao rješenje problema vidimo u pametnim mrežama. Razvojem pametnih mreža mogli bismo uravnotežiti energiju u sustavu (Slika 3.8), odnosno kada imamo višak električne energije tu energiju bi trebalo pohraniti s namjerom da se koristi u trenutku kada će doći do manjka električne energije.

"Pametne mreže", "Napredne mreže" ili u stranoj pravopisnoj verziji "Smart Grid", kao mreže budućnosti, široko su prihvaćene kao infrastruktura proizvodnje električne energije za siguran i održiv energetska razvoj. Sve veća razina prodiranja distribuirane proizvodnje i električnih vozila, primjena pametnih distribucijskih tehnologija, poput napredne mjerne infrastrukture, i prihvaćanje pametnih uređaja promijenili su distribucijske mreže iz pasivnih u aktivne. Nove generacije distribucijskih mreža trebale bi biti učinkovitije i optimiziranije u širokom sustavu, vrlo pouzdane, sposobne za učinkovito upravljanje visokim prodorima električnih vozila, izvorima distribuirane proizvodnje i drugim kontroliranim opterećenjima [11].



**Slika 3.8.** *Uravnoteživanje proizvodnje i potrošnje električne energije [1]*

Napredna mreža je pojam koji je uveden u tehnologiju električnih mreža i elektroenergetskih sustava oko 2005.godine. One osiguravaju kraći prekid napajanja, bolju

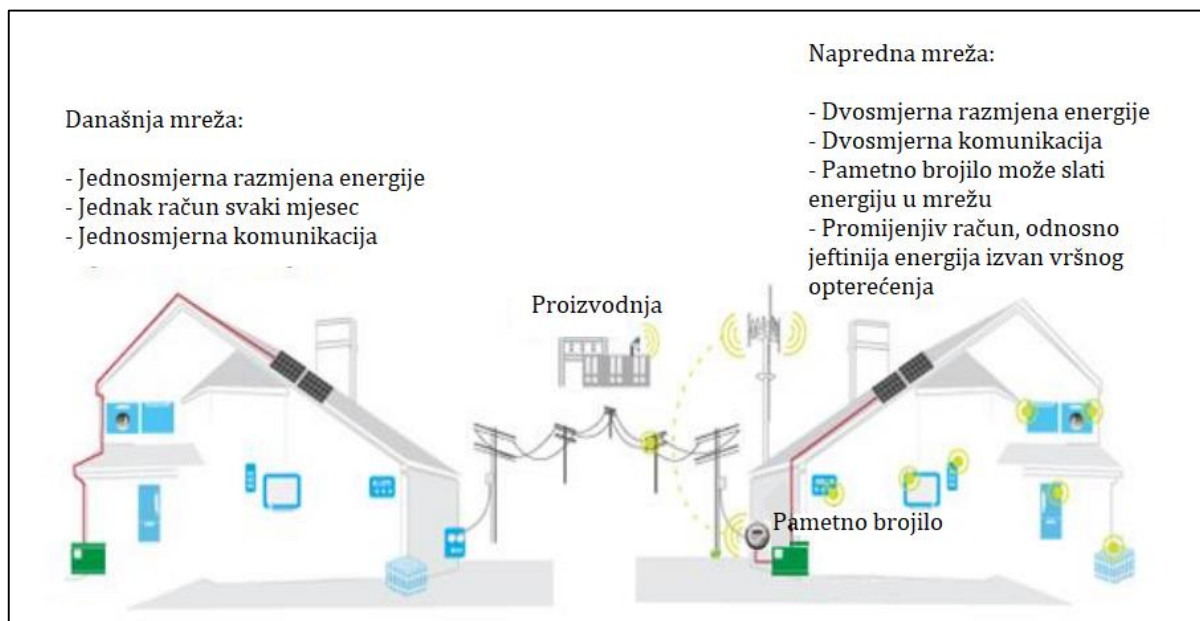


kvalitetu električne energije, bolju uštedu energije, te što manji štetni utjecaj na okoliš uz što veću ekonomičnost. Primjenjuju se i u prijenosnim i distribucijskim mrežama, no njihova primjena ipak je veća u distribucijskim mrežama [10].

Prema dosadašnjem gledanju, obilježja pametnih mreža su [10]:

- otpornost prema poremećajima
- optimalna upotreba energijom
- motiviranje korisnika da sudjeluju aktivno u pogonu mreže
- moguće mrežno samoizlječenje
- mogućnost prilagodbe potražnje mogućnostima proizvodnje
- objektivno preuzimanje svake razumne proizvodnje
- podržavanje rasta nestalnih izvora obnovljive energije

Do kojih promjena dolazi upotrebom pametnih mreža možemo vidjeti na slici 3.9 gdje su prikazane razlike između današnje tradicionalne mreže i napredne mreže.



**Slika 3.9.** Razlike tradicionalne mreže i napredne mreže [12]

Mikro-mreže su niskonaponske mreže s izvorima distribuirane proizvodnje. Ukupni instalirani kapacitet može im biti od nekoliko stotina kilovata do nekoliko megavata. Povezuju više kupaca s više izvora distribuirane proizvodnje i uređaja za pohranu. Osim što djeluju na distribucijsku mrežu, oni se mogu automatski prebaciti na otočni način rada (radeći odvojeno od osnovne elektroenergetske mreže). Također, mogu poboljšati kvalitetu energije podržavanjem napona i sniženjem padova napona, te mogu sniziti troškove opskrbe energijom.

Iako se mikro-mreže u velikoj mjeri istražuju i široko pregledavaju kao obećavajuća podloga za integriranje povremenih obnovljivih izvora i električnih pogonskih vozila u mreži, kao koncept za upravljanje distribucijskom mrežom mikro-mreže ostaju neistraženo područje. Mikro-mrežama se trenutno upravlja samo priključak ili produžetak postojeće mreže i ne prekrivaju veći dio distribucijskih mreža. Jedan od težih zadataka je oblikovati koncept virtualne mikro-mreže (VMG) kako bih se mogao koristiti za upravljanje distribucijskih mreža. VMG modeliranje i novi programi upravljanja i kontrole temeljeni na VMG konceptu trebali bi u budućnosti biti zanimljive istraživačke teme.

### **3.4.1. Buduća područja istraživanja distribucijskih mreža**

Unatoč tomu što su provedena značajna istraživanja na području pametnih mreža i na području optimalnoga rad pametnih distribucijskih mreža, ima još mnoga područja za buduća istraživanja razvoja distribucijskih mreža.

U literaturi [13, 14] navode se sljedeća područja istraživanja:

- **Koordinirano planiranje**

Trebaju se proučiti i tradicionalne mogućnosti planiranja, odnos potrebno je razmotriti proširenje današnjih trafostanica i vodova. Takvo koordinirano planiranje može omogućiti vlasniku ili korisnicima mreže maksimalnu korist, tj. procijeniti izvedivost ulaganja u distribuiranu proizvodnje električne energije u odnosu na druga moguća tradicionalna planiranja [13].

- **Dinamički optimalni položaj distribuirane proizvodnje (ODGP)**

Statički optimalni položaj distribuirane proizvodnje pronalazi idealne lokacije i veličine distribuirane proizvodnje električne energije koje treba instalirati u postojeću distribucijsku mrežu. Ako se zahtjeva idealno postavljanje distribuirane proizvodnje duž čitavog horizonta planiranja i ako se uzima u obzir više godina, tada je potreban dinamički optimalni položaj distribuirane proizvodnje [13].

- **Nesigurnost i stohastička optimizacija**

Nekoliko je parametara optimalnog položaja distribuirane proizvodnje upitno, npr. proizvodnja energije vjetra, proizvodnja solarne energije, cijena goriva, rast budućeg opterećenja, tržišne cijene, budući kapitalni troškovi, buduća dostupnost sustava za dovod goriva i snaga električnih vozila. Stoga, za rješavanje ovih nesigurnosti mogu se primijeniti stohastička optimizacija ili ekonomične tehnike programiranja [13].

- **Aktivno upravljanje mrežom (ANM)**

Uvođenjem distribuirane proizvodnje u distribucijski sustav omogućava se aktivni rad distribucijskog sustava, a to uključuje komunikaciju i kontrolu. Uvođenjem aktivnog upravljanja mrežom mogli bi se smanjiti ukupni troškovi integriranja visokih provizija distribuirane proizvodnje. Modeli optimalnih položaja distribuirane proizvodnje s ugrađenim shemama aktivnog upravljanja mreža, mogu pomoći u osiguravanju odgovarajuće kvalitete snage pri visokim prodorima distribuirane proizvodnje [13].

- **Pomoćne usluge**

Distribuirana proizvodnja može također osigurati pomoćne usluge, uključujući i one potrebne za održavanje kontinuiranog i stabilnog rada mreže, npr. pružanje aktivne snage na zahtjev mreže. Mogućnost distribuirane proizvodnje da pruža pomoćne usluge mora se uzeti u obzir u okviru modela optimalnog položaja distribuirane proizvodnje [13].

- **Sudjelovanje kupaca**

Sudjelovanje kupaca je od bitnog značaja za mnoge tehnologije aktivnog upravljanja distribucijom. Kupcima su na raspolaganju mnogi poticaji koje državna vlada njima nude s ciljem da ih potaknu da aktivno sudjeluju u distribuciji i upravljaju električnom energijom. Iako postoji "opasnost" zbog ponašanja kupaca jer oni utječu na mnoge čimbenike, tehnologije im mogu predočiti kako njihovo ponašanje utječe, te da budu odgovorniji za održivi razvoj i upotrebu energije [13].

- **Skladištenje energije**

Sve veća upotreba električnih vozila dovodi do mnogo iskorištenih baterija električnih vozila. Stare baterije električnih vozila su jedan važan aspekt u čitavom razvojnem ciklusu električnih vozila, jer stare baterije koje nisu prikladne za primjenu u vozilu i dalje mogu imati znatnu količinu (do 75%) kapaciteta. Primjerice, jedan milijun starih baterija koje se više ne mogu upotrijebiti u vozilima od 15 kW / 40 kW s prosjekom 50% preostale snage i energetske sposobnosti može pružiti 7500 MWh energetske kapaciteta i 20.000 MW snage, a to je ogroman otpad ako se ne koristi u njihovim sekundarnim primjenama, kao što je skladištenje energije za podršku mreže [14].

## 4. PREGLED TEHNOLOGIJSKIH TRENDOVA

Koncept FACTS-a (*engl. Flexible Alternating Current Transmission System*) odnosi se na obitelj uređaja temeljenih na energetskej elektronicj koji mogu poboljšati upravljanje i stabilnost AC sustava i povećati sposobnost prijenosa snage. Primarno je osmišljen 1980-ih godina, a razlog njegovog nastanka kako navode autori u literaturi [15] su takvi da bih se riješili sljedeći problemi:

- a) „Ograničenja novih prijenosnih vodova
- b) Poboljšanja parametara stabilnosti sustava
- c) Olakšanja razmjene energije između različitih proizvodnih poduzeća i velikih industrijskih potrošača“

FACTS uređaji se dijele prema načinu na koji se priključuju na prijenosni sustav:

### 1. Serijske uređaje

→ izvedeni se u obliku promjenjive impedancije ili promjenjivog izvora napona

### 2. Poprečne (paralelne) uređaje

→ izvedeni su u obliku promjenjive impedancije, te u obliku promjenjivih naponskih izvora upravljanih energetskej elektronicom ili kombinacijama

### 3. Kombinirane serijsko-serijske uređaje

→ dvije moguće izvedbe:

- a. upotreba većeg broja serijskih uređaja kod sustava s više vodova
- b. sadrži nezavisne uređaje koji pružaju samostalnu serijsku kompenzaciju jalove snage za vod na kojem se nalaze

### 4. Kombinirane serijsko-poprečne uređaje

→ serijsko-poprečni uređaji, izvedeni su na sličan način kao i druga izvedba kod serijsko-serijskih uređaja

Osnovna svrha paralelno priključenih FACTS uređaja kako se navodi u literaturi [15] „leži u regulaciji iznosa napona u određenom čvorištu mreže injektiranjem jalove snage u to čvorište (čvorište priključka FACTS uređaja). Ako je injektirana struja fazno okomita u odnosu na napon koji vlada u točki priključka FACTS uređaja, tada će taj uređaj proizvoditi ili trošiti jalovu snagu što je i osnovna svrha tih uređaja. Ako je riječ o bilo kakvom drugom faznom položaju, rezultat će

biti pojava djelatne snage. Ovisno o primjeni pojedinog FACTS uređaja, moguće je direktno utjecati na:

- povećanje prijenosne moći voda
- snižavanje napona u uvjetima malih opterećenja
- povećanje napona u uvjetima visokih opterećenja
- poboljšanje osobina sustava u prijelaznim stanjima
- poboljšanje prijelazne stabilnosti i prigušenje njihanja u sustavu
- kompenzaciju nesimetrija
- kompenzaciju jalove snage
- kompenzaciju flikera“

#### **4.1. Statički var kompenzator (SVC)**

Statički var kompenzator, ili skraćenica SVC, definira se kao kompenzacijski uređaj čiji je izlaz prilagođen za izmjenu kapacitivne ili induktivne struje u cilju održavanja ili kontrole određenih parametara elektroenergetskog sustava [15]. Oni proizvodnjom ili potrošnjom kapacitivne i induktivne jalove snage zadržavaju napon unutar određenih granica bez obzira na pogonsko stanje. SVC čine različiti uređaji koji su tiristorski upravljivi, a neki od bitnijih uređaja su tiristorski upravljive prigušnice (TCR) i tiristorski uklopivi kondenzatori (TSC).

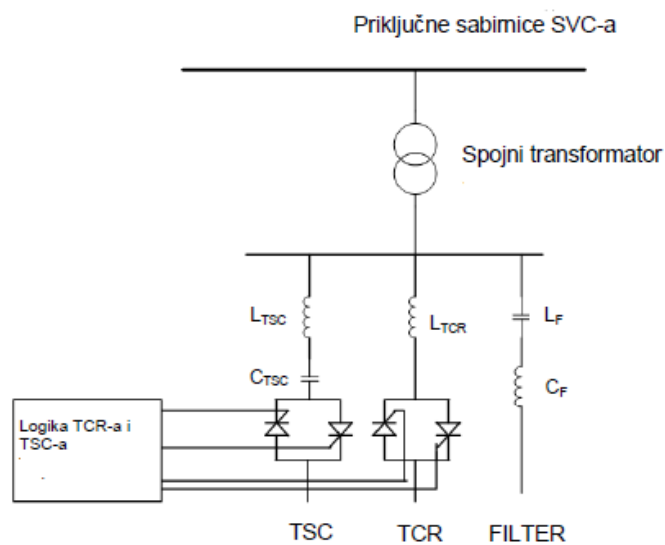
Tiristorski upravljiva prigušnica (TCR) omogućava neprekidno korigiranje induktivne reaktancije promjenom kuta paljenja  $\alpha$  tiristorskih ventila, te služi za skladištenje jalove snage kada postoji višak jalove snage. Osim prednosti koje TCR nudi, kao što su brzi odziv, neprekidna regulacija, nema prijelaznih pojava, povećanje granica prijelazne stabilnosti EES-a, uklanjanje harmonika, također ima i neke nedostatke. Jedan od glavnih problema kod TCR-a je stvaranje viših harmonika uzrokovanih primjenom tiristorskih mostova koji se koriste za njihovo upravljanje.

Tiristorski uklopivi kondenzator (TSC) je uređaj koji funkcionira na sličan način na koji djeluje i tiristorski uklopiva prigušnica. Sastoji se od kondenzatora, antiparalelnog spoja tiristora i prigušnica. Prigušnice su razmjerno malog induktiviteta čiji je zadatak da ograničavaju oscilacije struja, a do njih dolazi radi tehničkih problema u radu kompenzatora. Karakteriziraju ga mali gubici, nema prijelaznih pojava, fleksibilnost, uklanjanje harmonika, te stepenasta kontrola.

Statički var kompenzatori (SVC) ne sadržavaju rotirajuće dijelove što možemo vidjeti i po samo nazivu uređaja . Karakteristike SVC-a su sveobuhvatnije i kvalitetnije ako je SVC građen od

većeg broja elemenata, što dovodio i do povećanja cijene samog uređaja. Kombinacijom TCR-a i TSCa postiže se značajnija prilagodljivost u upravljanju rada, sniženje injektiranja struja većih harmonika i korisnije značajke samog uređaja pri uvjetima kvara.

Struktura SVC-a postignuta kombinacijom TCR-a i TSC-a s filtrom prikazana je na slici 4.1. Filter je dodan kako bi se injektirale jalove snage osnovnih frekvencija, a u većini slučajeva SVC uređaji imaju filtre koji uklanjaju harmonike 3., 5. i 7. reda. Harmonici viših redova se zapostavljaju radi vrlo slabog učinka na valni oblik napona, tj. na struje u čvorištu priključka SVCa.



**Slika 4.1.** Struktura SVC-a kombinacijom TCR-a i TSC-a s filtrom [16]

Pomoću kuta paljenja  $\alpha$  može se kontrolirati reaktivna snaga  $Q_{SVC}$  koju injektira SVC. To možemo prikazati pomoću formule 4-1 [15]:

$$Q_{SVC} = \frac{U^2}{X_C} - U^2 \times B_{SVC} \times \alpha \quad (4-1)$$

gdje je:

$U$  – napon u priključnoj točki SVC-a

$X_C$  – reaktancija kondenzatora

$B_{SVC}$  – varijabilna susceptancija

Varijabilna susceptancija  $B_{SVC}$  se može izraziti kao:

$$B_{SVC} = \frac{2\pi - \alpha + \sin 2\alpha}{\pi \times X_L} \quad (4-2)$$

gdje je:

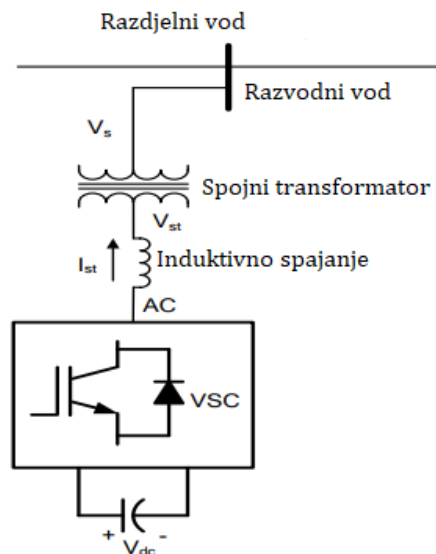
$X_L$  – ukupna induktivna reaktancija

Maksimalna induktivna i kapacitivna jalova snaga  $Q_{SVC}$  koja je injektirana u sustav se može odrediti pomoću reaktancija  $X_L$  i  $X_C$ :

$$\frac{U^2}{X_C} - \frac{U^2}{X_L} \leq Q_{SVC} \leq \frac{U^2}{X_C} \quad (4-3)$$

## 4.2. Distribucijski statički sinkroni kompenzator (D-STATCOM)

STATCOM koji se koristi za distribucijski sustav naziva se D-STATCOM. Distribucijski Statički Sinkronizirani Kompenzator (D-STATCOM) je uređaj koji se koristi za rješavanje problema kvalitete električne energije i kompenzacije jalove snage u distribucijskom elektroenergetskom sustavu. D-STATCOM je spojen paralelno s izmjeničnim sustavom i sastoji se od VSC-a spojenog s istosmjernim kondenzatorom, te to možemo vidjeti na slici 4.2 koja nam prikazuje njegovu općenitu konfiguraciju. D-STATCOM je spojen na izmjenični sustav pomoću induktivne spojnice i spojnog transformatora.



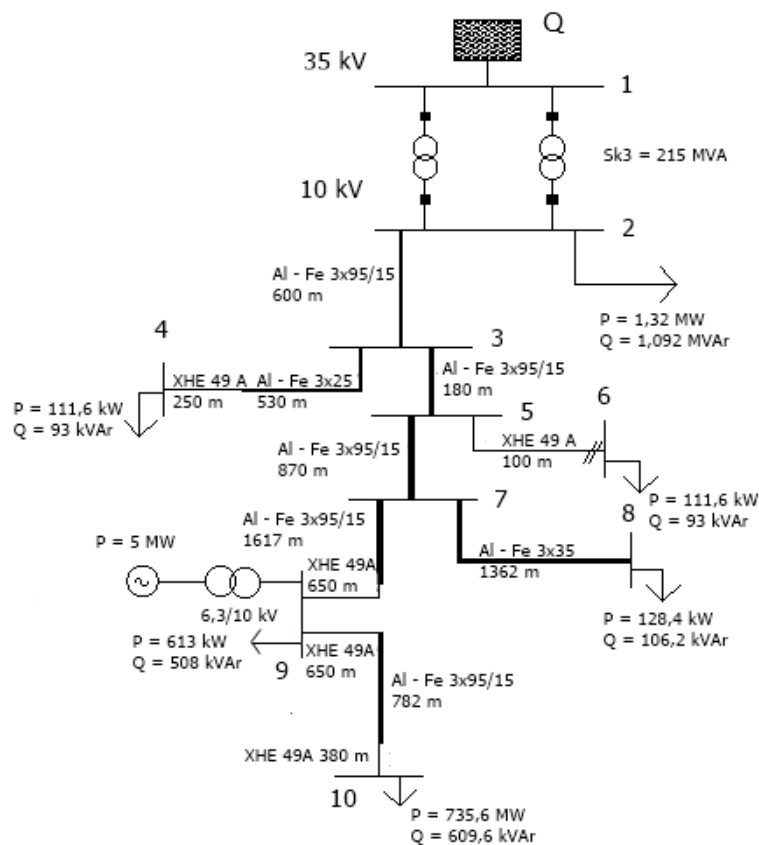
**Slika 4.2.** Općenita konfiguracija D-STATCOM [17]

D-STATCOM koji se upotrebljava u distribucijskim sustavima može se upravljati za sljedeće navedene svrhe [17]:

- Regulacija napona na određenoj izmjeničnoj sabirnici
- Kompenzacija reaktivne snage određenog opterećenja
- Kompenzacija reaktivne snage i / ili harmonijske vrijednosti kompenzacija određenog opterećenja

## 5. PRORAČUN TOKOVA SNAGE NA PRIMJERU DISTRIBUCIJSKE MREŽE

U praktičnom dijelu rada napravljen je proračun na primjeru jedne srednjenaponske distribucijske mreže (35/10 kV) čija je shema prikazana na slici 5.1. Cilj ovoga proračuna je prikazati simulaciju tokova snaga za minimalno i maksimalno opterećenje tijekom jednog dana i za različite režime upravljanja naponom – jedan slučaj kada se naponom ne upravlja, jedan slučaj kada se koristi fiksna kondenzatorska baterija i jedan slučaj kada se koristi moderni SVC uređaj. Simulacija je rađena za navedena tri slučaja, pri čemu za svaki slučaj imamo 4 simulacije. Dvije simulacije predstavljaju slučaj za minimalno i maksimalno opterećenje kada je na mrežu priključena elektrana na biomasu, te dvije simulacije koje također prikazuju minimalno i maksimalno opterećenje, ali kada na mrežu nije priključena elektrana. Navedena shema na slici 5.1 nam prikazuje slučaj kada je na mrežu priključena elektrana, dok shema distribucijske mreže kada na nju nije priključena elektrana dana je u prilogu na kraju rada. Simulacije su izvedene na distribucijskoj mreži modeliranoj u PowerWorld programu. Shema distribucijske mreže je preuzeta iz diplomskog rada navedenog u popisu literature [18], no ona nije identična, već postoje neke razlike koje su u nastavku ovoga rada objašnjene.



Slika 5.1. Jednofazna shema mreže



## 5.1. Opis distribucijske mreže

Shema distribucijske mreže prikazana na slici 5.1 sadržava 11 sabirnica, 3 transformatora, te 6 opterećenja sabirnica. Kao što je bilo spomenuto, shema mreže preuzeta je iz diplomskog rada, no shema nije ista, nego su na njoj obavljene neke korekcije. Glavna korekcija je što nismo promatrali utjecaj fotonaponske elektrane na mrežu, stoga umjesto priključka fotonaponske elektrane na sabirnicu 9 smo spojili teret. Također, razlika je u tom što između sabirnica 1 i 2 su u funkciji oba dva transformatora.

Podaci elemenata sustava su sljedeći:

Generator:  $S_{nG} = 2\text{MVA}$ ;  $U_{ng} = 6,3\text{ kV}$ ;  $x''_d = 8\%$

Mrežno napajanje Q:  $S''_{k3Q} = 215\text{ MVA}$ ;  $U_{nQ} = 35\text{Kv}$

Podaci o transformatorima u mreži navedeni su u tablici 5.1.

Transformator	Prividna snaga (MVA)	Napon kratkog spoja $u_k(\%)$	Gubici zbog tereta (kW)	Omjer napona primara i napona sekundara
T1	4	6	33	35000/10000
T2	4	6	33	35000/10000
T3	2	7	/	6,3/10000

**Tablica 5.1.** Podaci o transformatorima

Iz literature [19] preuzeti su podaci o vodovima određenih presjeka koji su navedeni u tablici 5.2.

Vod	Otpor $R_1$ ( $\Omega/\text{km}$ )	Reaktancija $X_1$ ( $\Omega/\text{km}$ )	Dužina $l$ (m)
V <sub>23</sub>	0,3058	0,4	600
V <sub>34</sub>	1,2028	0,4	530
V <sub>35</sub>	0,3058	0,4	180
V <sub>57</sub>	0,3058	0,4	870
V <sub>78</sub>	0,8353	0,4	1362
V <sub>79</sub>	0,3058	0,4	1617
V <sub>910</sub>	0,3058	0,4	782

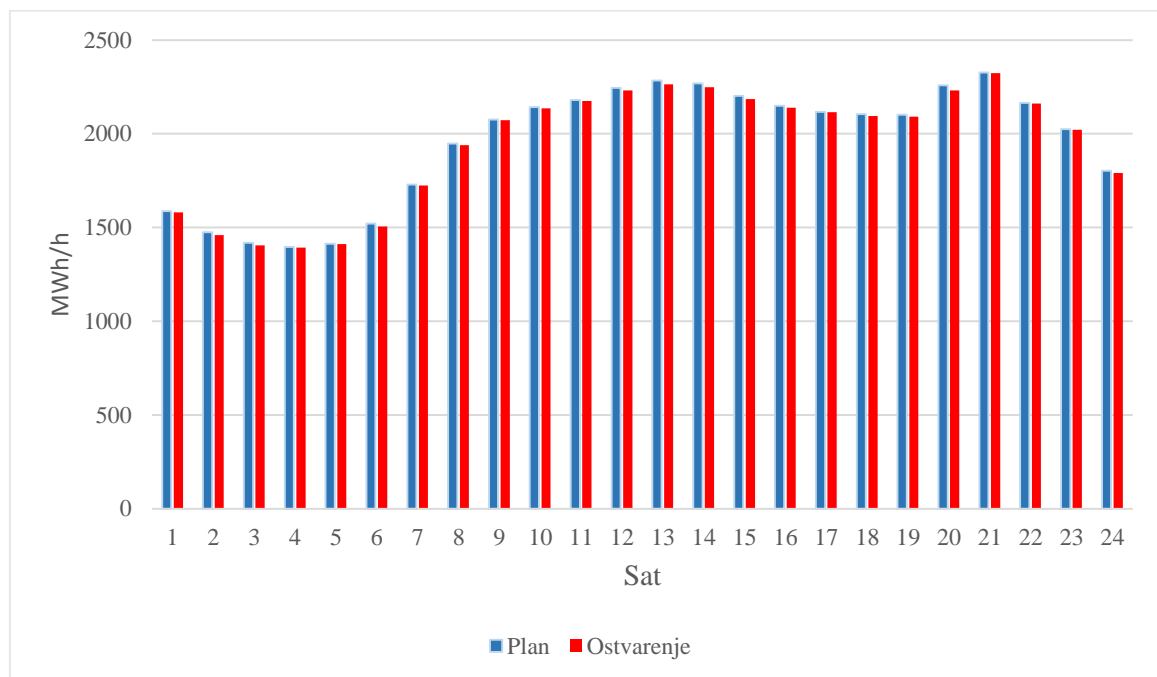
**Tablica 5.2.** Podaci o vodovima

Iz literature [20] preuzeti su podaci o kabelima određenih presjeka koji su navedeni u tablici 5.3.

Kabel	Otpor $R_1$ ( $\Omega/\text{km}$ )	Reaktancija $X_1$ ( $\Omega/\text{km}$ )	Dužina $l$ (m)
<b>K<sub>34</sub></b>	0,206	0,1759	250
<b>K<sub>56</sub></b>	0,206	0,1759	100
<b>K<sub>79</sub></b>	0,206	0,1759	700
<b>K<sub>910(1)</sub></b>	0,206	0,1759	650
<b>K<sub>910(2)</sub></b>	0,206	0,1759	380

**Tablica 5.3.** Podaci o kabelima

Prema podacima koje nam daje Hrvatski operator prijenosnog sustava (HOPS), odnosno koji su nam dostupni u literaturi [21], možemo vidjeti dnevni dijagram opterećenja za svaki sat tijekom dana. Za svaki taj sat HOPS predviđa kolika će biti potrošnja električne energije. Primjer takvoga dijagrama možemo vidjeti na slici 5.2. Na dijagramu nam plava boja predstavlja vrijednosti potrošnje električne energije koju je HOPS predvidio da će biti, dok nam crvena boja predstavlja ostvarenu potrošnju električne energiju 10.09.2020. Točne vrijednosti potrošnje električne energije za svaki sat tijekom dana koje je HOPS predvidio i na kraju što se je ostvarilo možemo vidjeti u tablici 5.4.



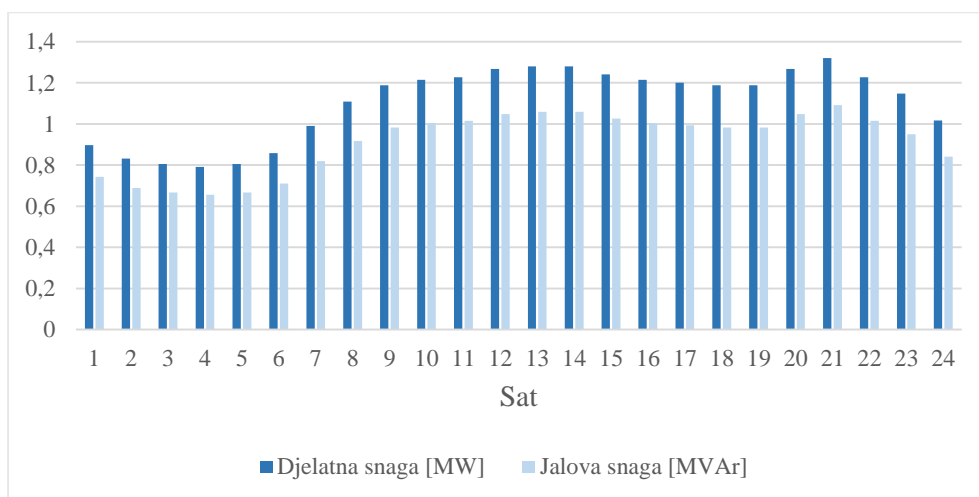
**Slika 5.2.** Dnevni dijagram opterećenja [21]

Na osnovu toga dijagrama možemo vidjeti da je vršno opterećenje, odnosno najveća potrošnja električne energije, u 21 sat što je sasvim razumljivo jer tada su svi ljudi u svojim domovima i troše električnu energiju. Uz pomoć navedenoga dijagrama možemo za svaki sat tijekom dana odrediti koeficijente, te s njima množiti snagu svake sabirnice kako bih smo u konačnici dobili vrijednosti djelatne i jalove snage za svaki sat, te smo kao rezultat toga dobili satna opterećenja koja su prikazana dijagramima u nastavku za svaku opterećenu sabirnicu na slikama 5.3, 5.4, 5.5, 5.6 i 5.7. U proračunu se nisu proučavali naponi i gubici za svaki sat tijekom dana, već za minimalno opterećenje koje je u 4 sata ujutro, te za maksimalno opterećenje koje je u 21 sat navečer, a to možemo vidjeti i u tablici 5.4.

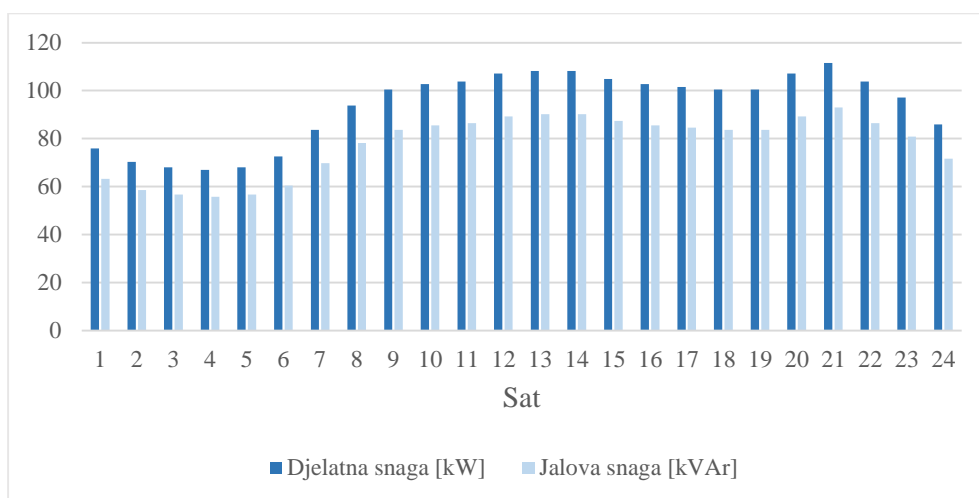
Sat	Plan (MWh/h)	Ostvarenje (MWh/h)
1	1.587	1.580
2	1.474	1.460
3	1.418	1.405
4	1.397	1.392
5	1.414	1.411
6	1.521	1.506
7	1.729	1.724
8	1.948	1.940
9	2.075	2.072
10	2.142	2.135
11	2.180	2.175
12	2.245	2.232
13	2.285	2.264
14	2.268	2.248
15	2.202	2.185
16	2.150	2.139
17	2.116	2.115
18	2.105	2.095

Sat	Plan (MWh/h)	Ostvarenje (MWh/h)
19	2.102	2.092
20	2.258	2.232
21	2.327	2.324
22	2.165	2.162
23	2.024	2.022
24	1.803	1.790
<b>Ukupno:</b>	<b>46.935</b>	<b>46.700</b>

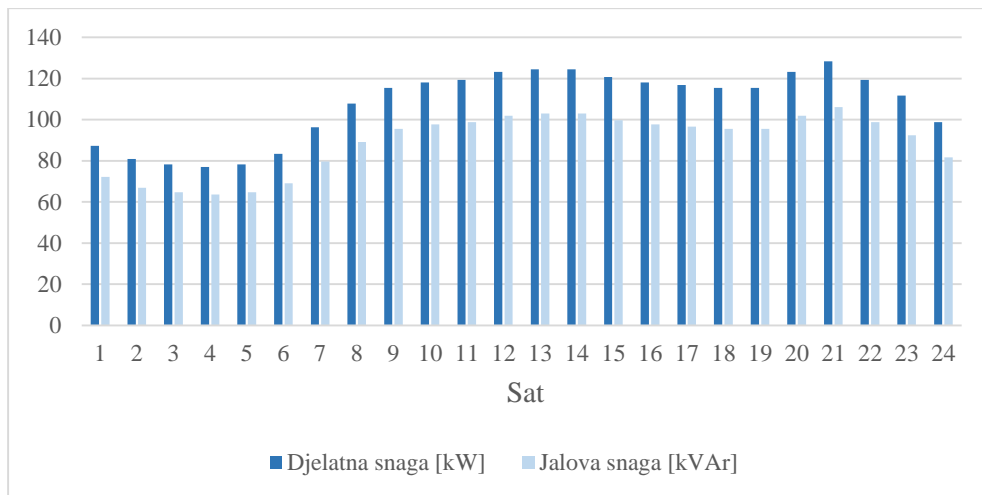
**Tablica 5.4.** Predviđena i ostvarena potrošnja električne energije po satu tokom dana [21]



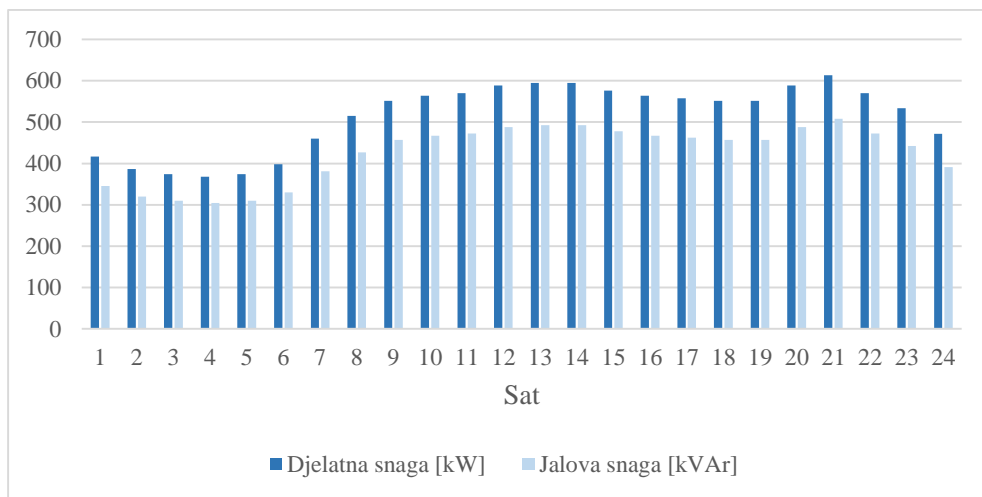
**Slika 5.3.** Dijagram opterećenja koji prikazuje vrijednosti djelatne i jalove sage za sabirnicu 2



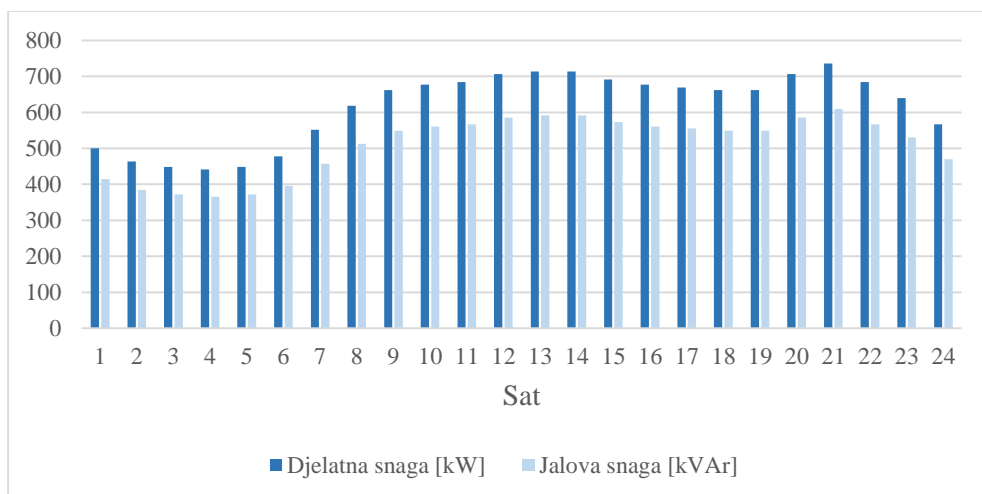
**Slika 5.4.** Dijagram opterećenja koji prikazuje vrijednosti djelatne i jalove sage za sabirnice 4 i 6



**Slika 5.5.** Dijagram opterećenja koji prikazuje vrijednosti djelatne i jalove sage za sabirnicu 8



**Slika 5.6.** Dijagram opterećenja koji prikazuje vrijednosti djelatne i jalove sage za sabirnicu 9



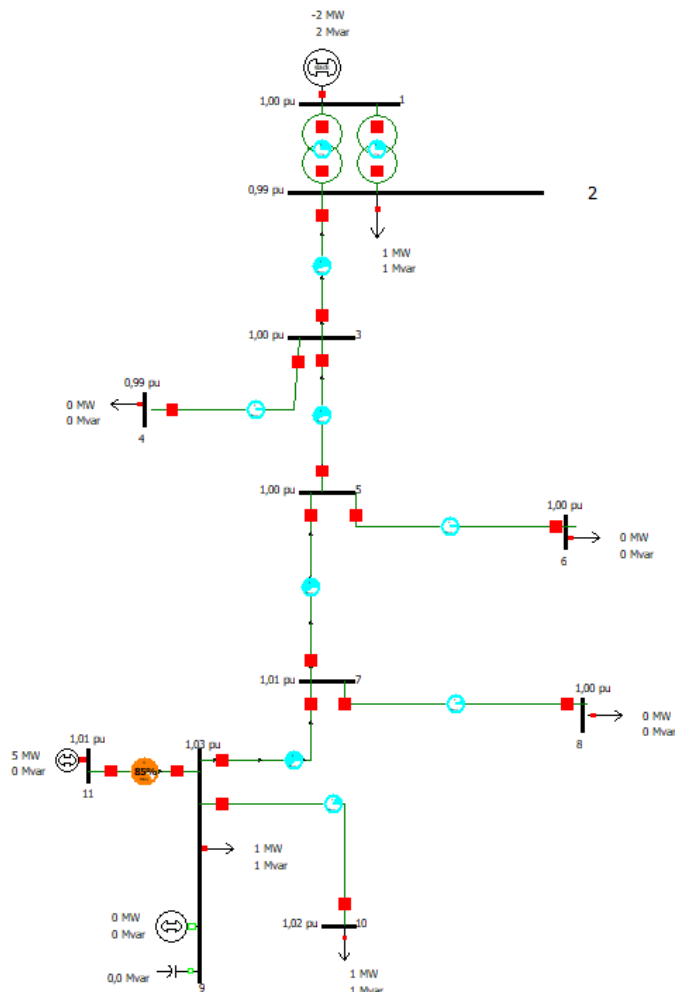
**Slika 5.7.** Dijagram opterećenja koji prikazuje vrijednosti djelatne i jalove sage za sabirnicu 10

## 5.2. Opis i rezultati simulacija za tri slučaja u programu PowerWorld

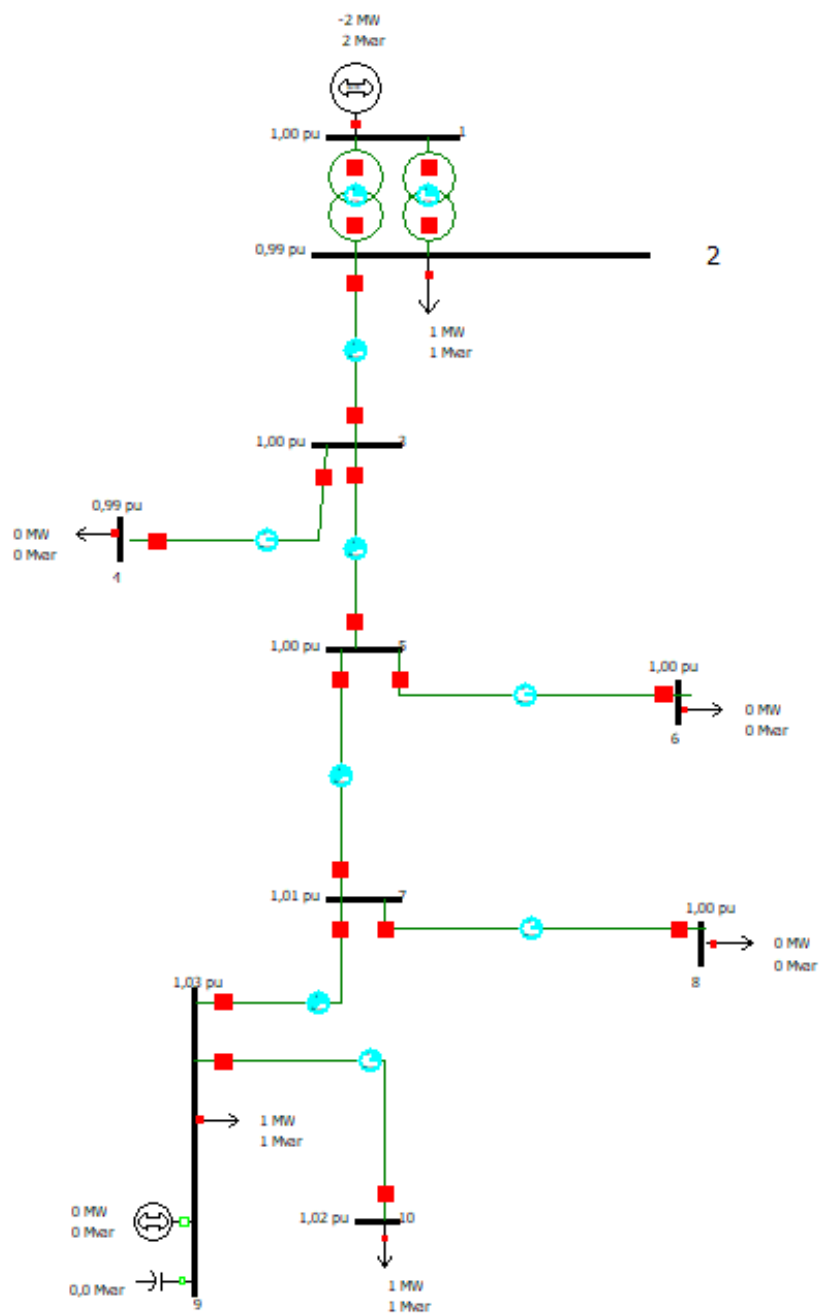
U svrhu demonstracije upotrebe tradicionalnih (kondenzatorska baterija) i modernih (SVC) uređaja za kontrolu napona, simulirana su tri različita slučaja:

### 1. slučaj

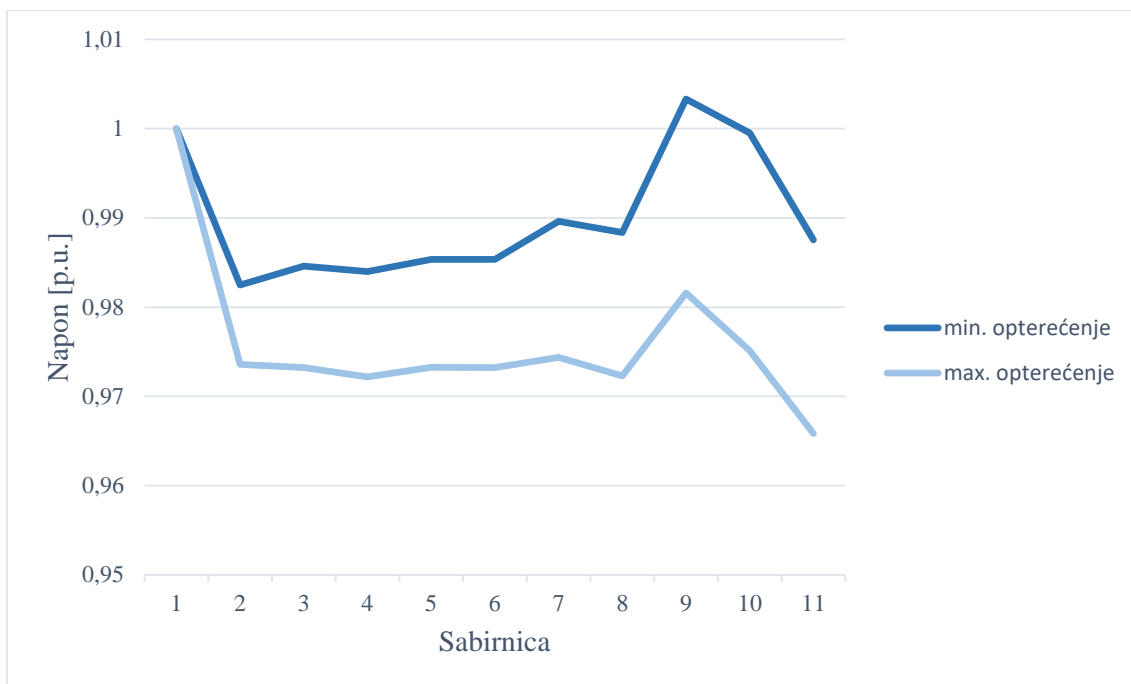
To je osnovni slučaj distribucijske mreže na koju nije ništa priključeno, znači nije priključena ni kondenzatorska baterija ni moderni uređaj SVC, što znači da ovdje ne kompenziramo napone, jer u radu se regulacija napona neće vršiti pomoću transformatora. Shemu za ovaj slučaj u PowerWorldu možemo vidjeti na slici 5.8 kada je na mrežu priključena elektrana na biomasu, dok na slici 5.9 možemo vidjeti shemu kada na mrežu nije priključena elektrana. Na slikama 5.10 i 5.11 se nalaze dijagrami koji prikazuju vrijednosti napona za svaku sabirnicu za minimalno i maksimalno opterećenje za ovaj slučaj kada je na mrežu priključena elektrana te kada nije, dok brojčane vrijednosti tih napona možemo vidjeti u tablicama koje se nalaze u prilogu na kraju rada.



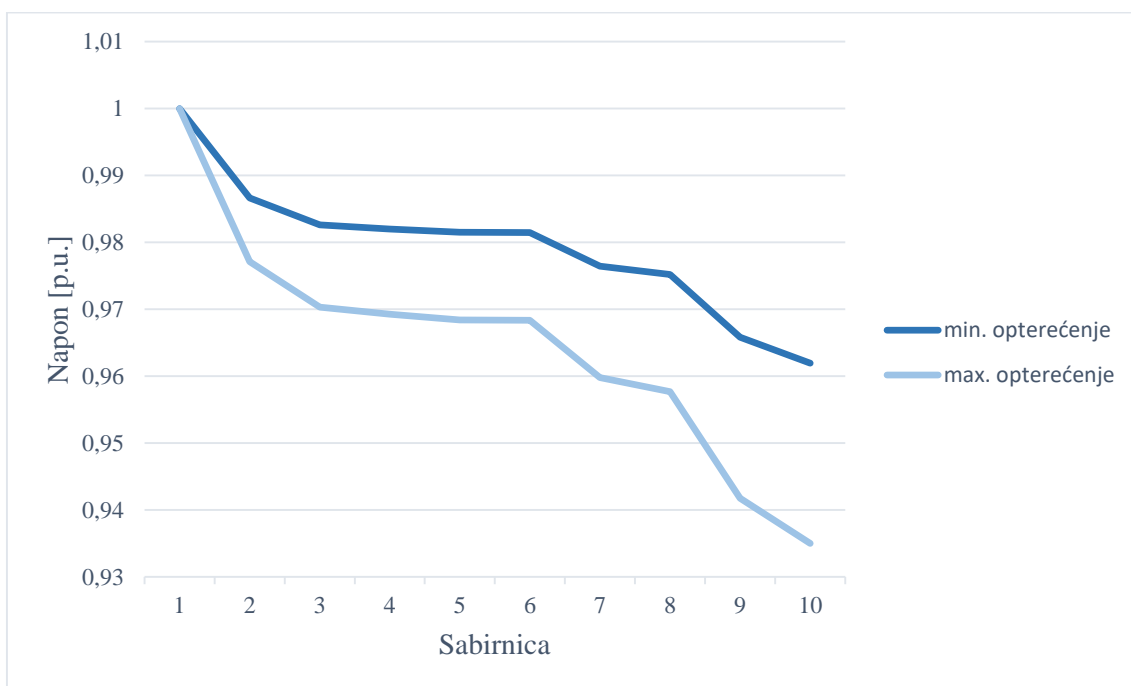
**Slika 5.8.** Mreža u PowerWorldu za prvi slučaj kada je na mrežu priključena elektrana



**Slika 5.9.** Mreža u PowerWorldu za prvi slučaj kada na mrežu nije priključena elektrana



**Slika 5.10.** Jedinične vrijednosti napona sabirnica 1 – 11 za minimalno opterećenje (u 4 sata) i maksimalno opterećenje za slučaj 1 kada je na mrežu priključena elektrana

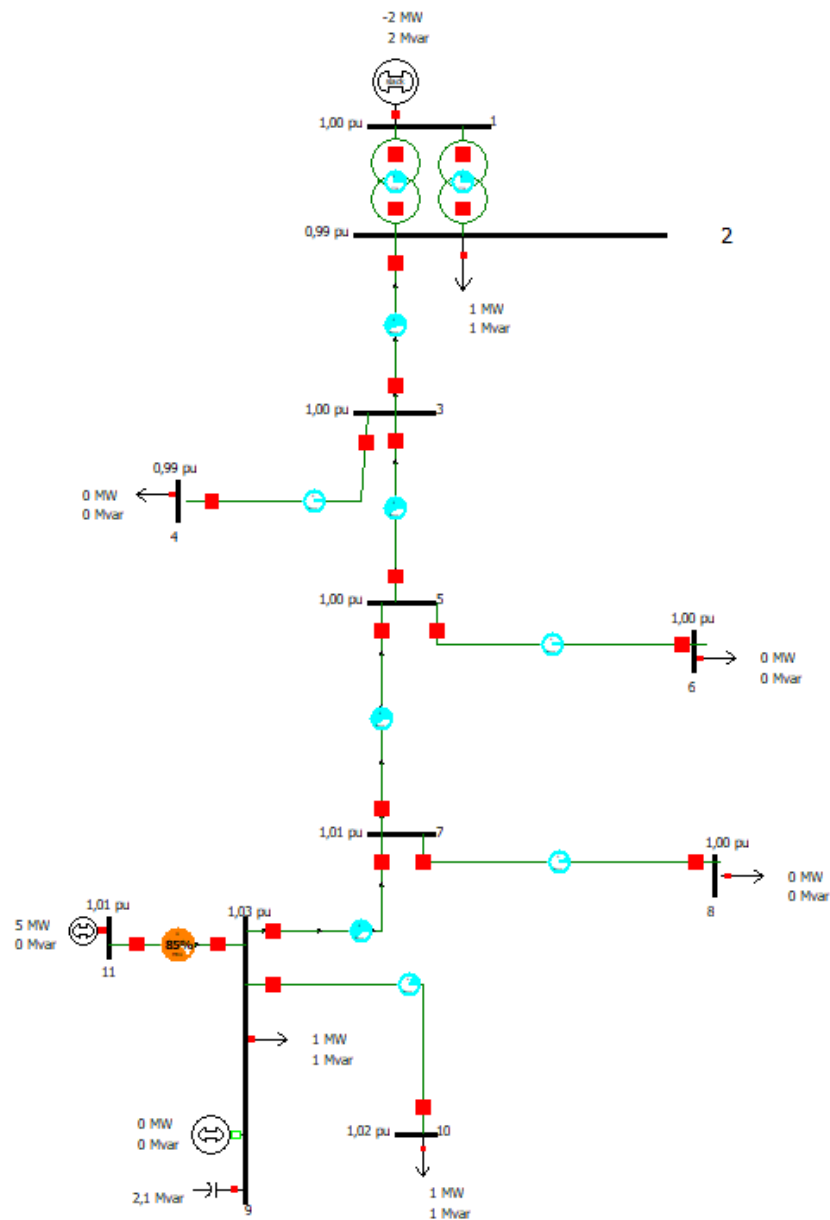


**Slika 5.11.** Jedinične vrijednosti napona sabirnica 1 – 11 za minimalno opterećenje (u 4 sata) i maksimalno opterećenje za slučaj 1 kada je na mrežu nije priključena elektrana

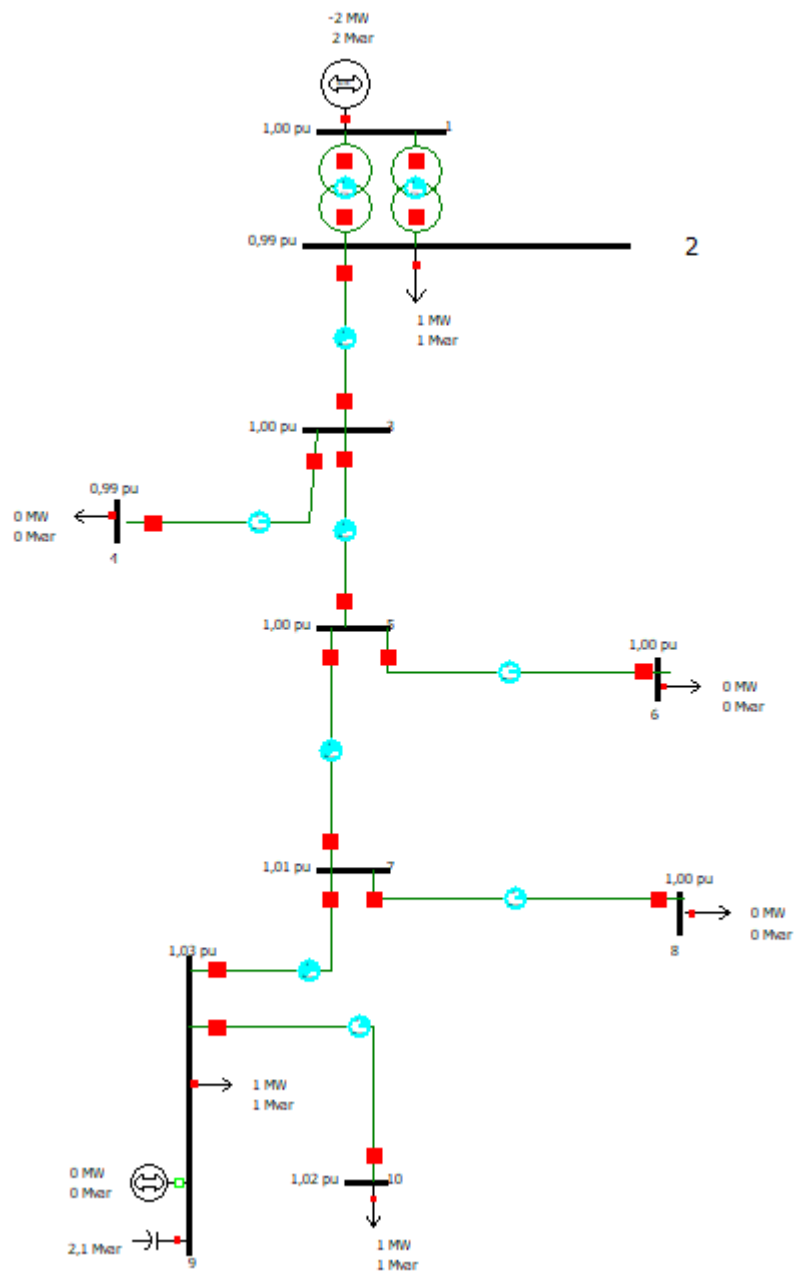


## 2. slučaj

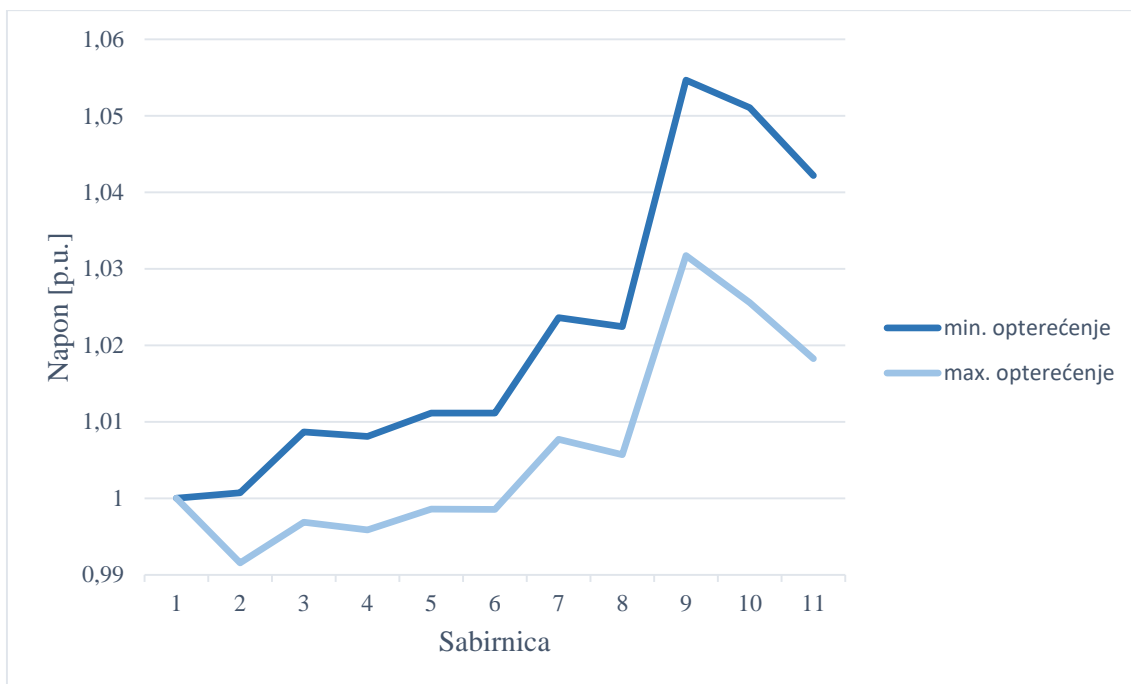
Slučaj gdje priključujemo kondenzatorsku bateriju kako bih smo kompenzirali napone tj. podigli vrijednosti napona na željene razine. Kondenzatorska baterija nam daje konstantnu izlaznu jalovu snagu, no ona nije 100 % konstantna već se mijenja s napona, ali promjene napona iz sata u sat nisu velike. Shemu za ovaj slučaj u PowerWorldu možemo vidjeti na slici 5.12 kada je na mrežu priključena elektrana, te na slici 5.13 kada na mrežu nije priključena elektrana. Na slikama 5.14 i 5.15 prikazani su dijagram koji prikazuju vrijednosti napona za svaku sabirnicu za minimalno i maksimalno opterećenje za simulaciju kada je na mrežu spojena elektrana, te kada nije. Brojčane vrijednosti tih napona možemo vidjeti u tablicama koje se nalaze u prilogu na kraju rada.



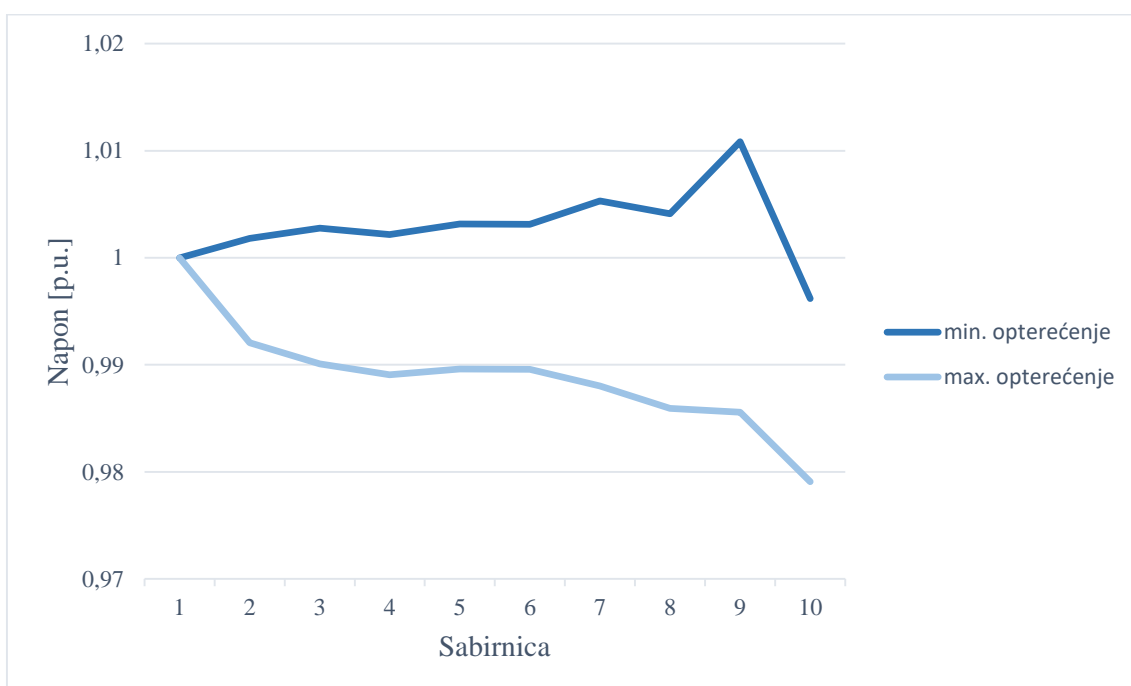
Slika 5.12. Mreža u PowerWorldu za drugi slučaj kada je na mrežu priključena elektrana



Slika 5.13. Mreža u PowerWorldu za drugi slučaj kada na mrežu nije priključena elektrana



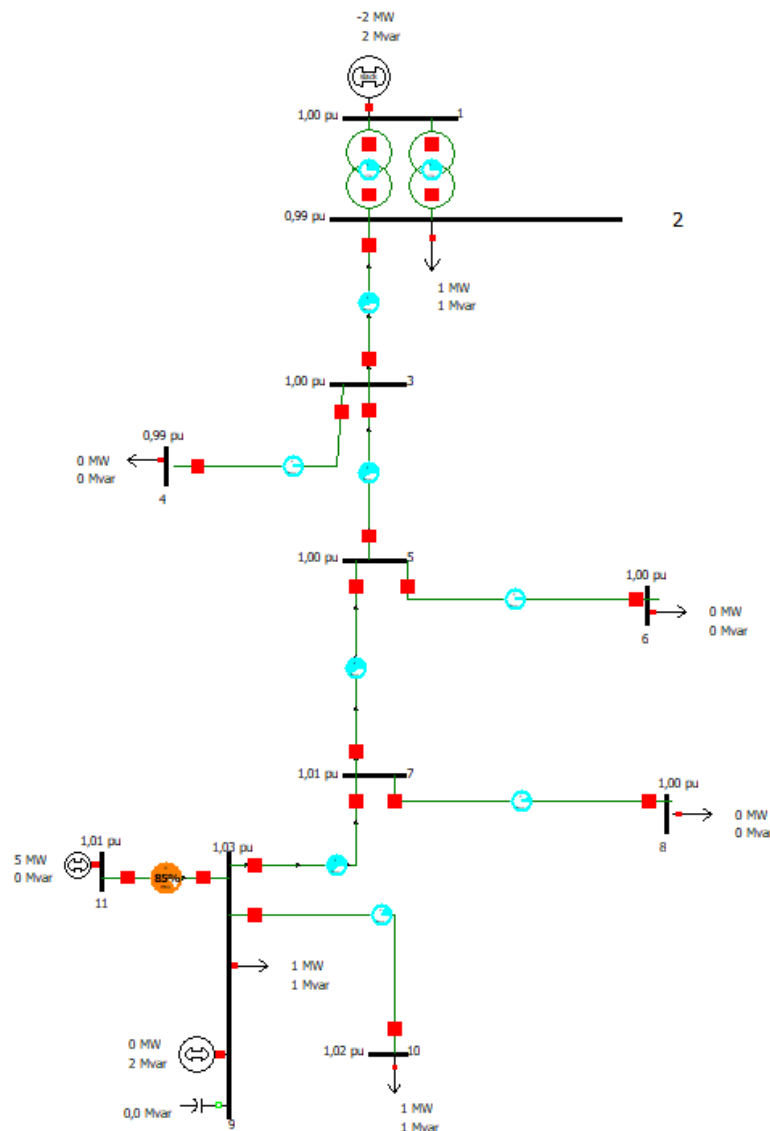
**Slika 5.14.** Jedinične vrijednosti napona sabirnica 1 – 11 za minimalno opterećenje (u 4 sata) i maksimalno opterećenje (u 21 sat) za slučaj 2 kada je na mrežu priključena elektrana



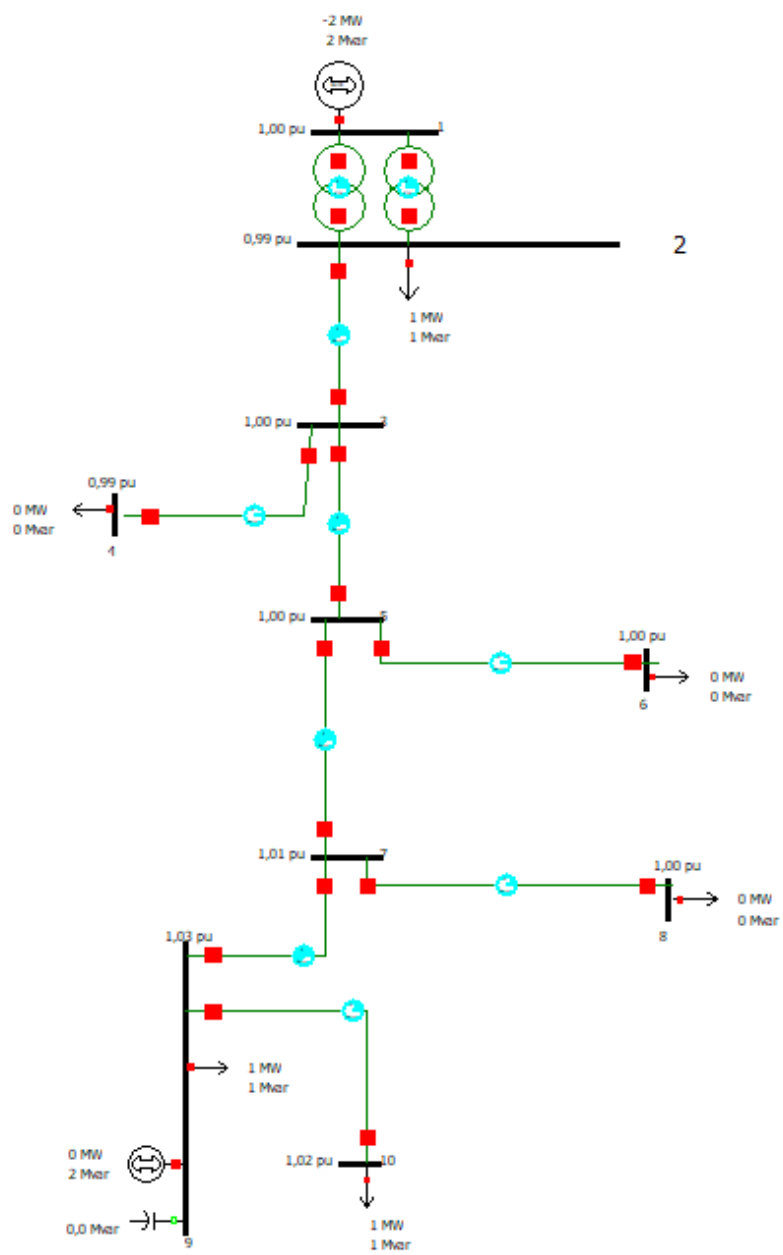
**Slika 5.15.** Jedinične vrijednosti napona sabirnica 1 – 11 za minimalno opterećenje (u 4 sata) i maksimalno opterećenje (u 21 sat) za slučaj 2 kada na mrežu nije priključena elektrana

### 3. Slučaj

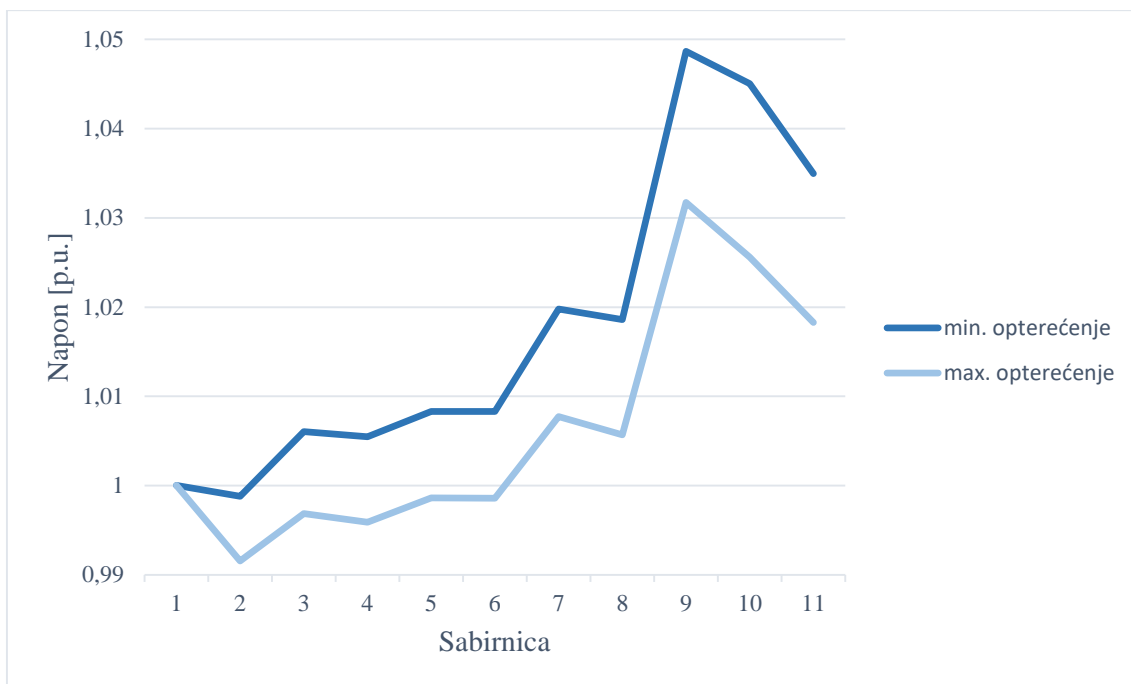
U ovom slučaju na mjestu kondenzatorske baterije postavimo dinamičku kompenzaciju, a to je u našem slučaju moderni uređaj SVC koji može svoju izlaznu reaktivnu ili jalovu snagu mijenjati kontinuirano. SVC smo u simulaciji prikazali generatorom koji neće proizvoditi djelatnu snagu već samo jalovu snagu s kojom ćemo podešavati napon. U stvarnosti SVC nije sinkroni stroj već reaktivna komponenta upravljanja energetskom elektronikom. Shemu za ovaj slučaj u PowerWorldu možemo vidjeti na slici 5.16 i 5.17 kada je na mrežu priključena elektrana, te kada nije. Na slikama 5.18, 5.19 i 5.20 dijagrami prikazuju vrijednosti napona za svaku sabirnicu, čije se broježane vrijednosti nalaze u tablicama u prilogu na kraju rada, za minimalno i maksimalno opterećenje u slučaju kada je na mrežu priključena elektrana ili nije, te kada je napon na modernom uređaju SVC postavljen na vrijednost 1,00000 ili 1,00938 p.u.



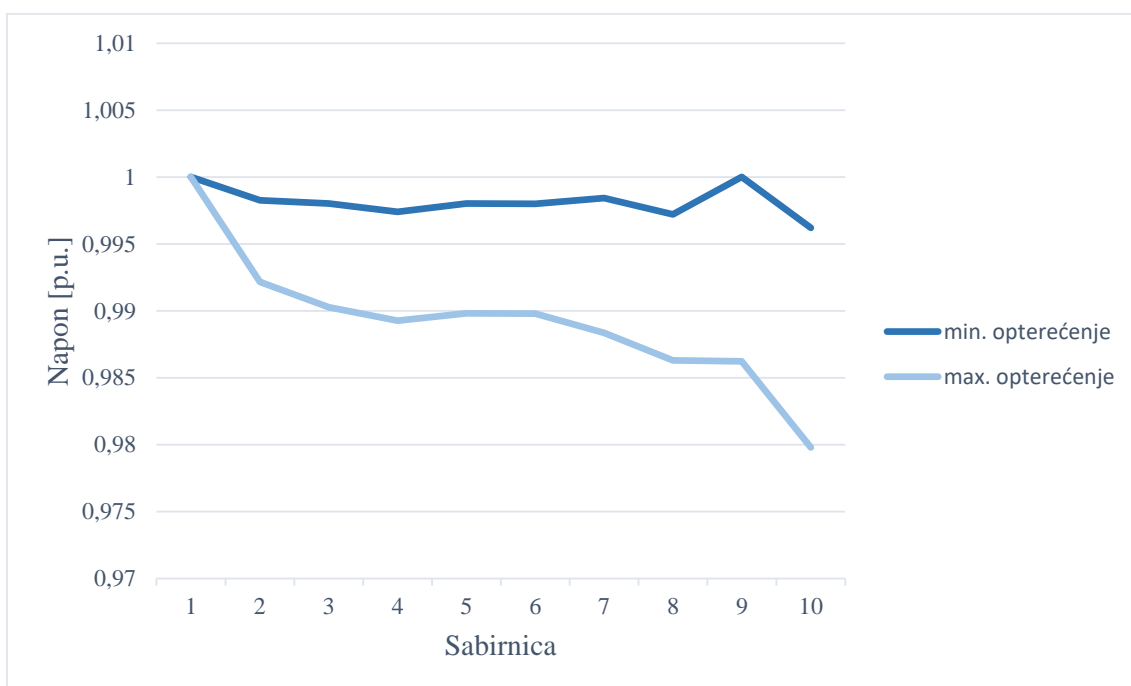
**Slika 5.16.** Mreža u PowerWorldu za treći slučaj kada je na mrežu priključena elektrana



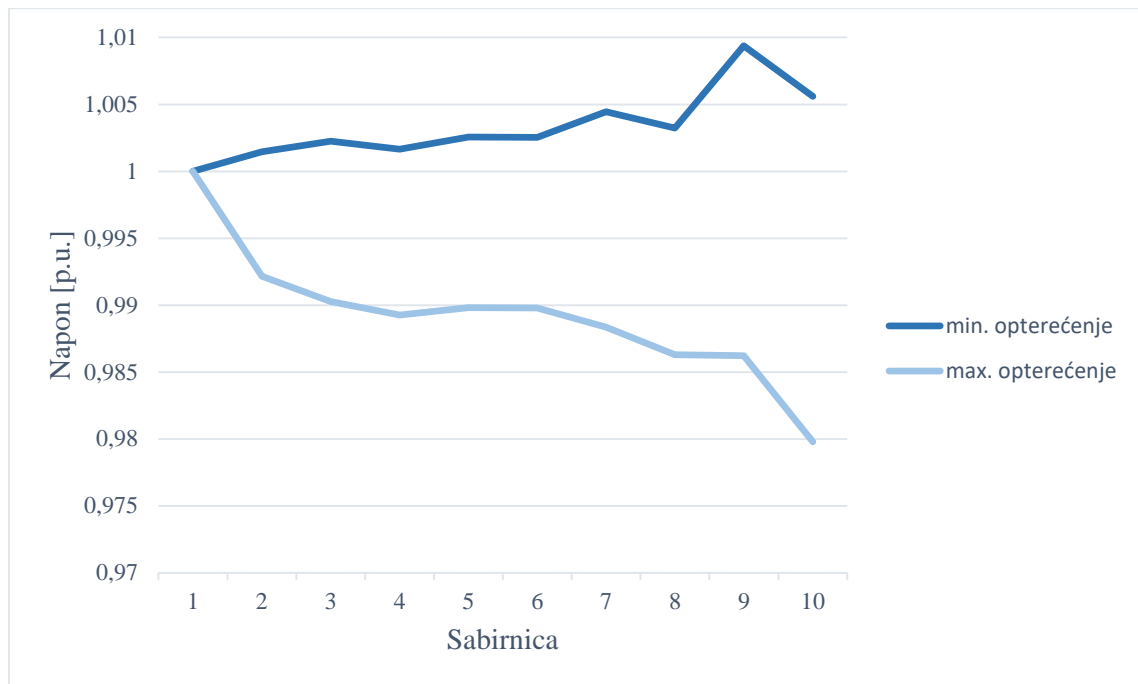
**Slika 5.17.** Mreža u PowerWorldu za treći slučaj kada na mrežu nije priključena elektrana



**Slika 5.18.** Jedinične vrijednosti napona sabirnica 1 – 11 za minimalno opterećenje (u 4 sata) i maksimalno opterećenje (u 21 sat) za slučaj 3 kada je na mrežu priključena elektrana



**Slika 5.19.** Jedinične vrijednosti napona sabirnica 1 – 11 za minimalno opterećenje (u 4 sata) i maksimalno opterećenje (u 21 sat) za slučaj 3 kada na mrežu nije priključena elektrana, te kada je napon SVC-a postavljen na 1,00000



**Slika 5.20.** Jedinične vrijednosti napona sabirnica 1 – 11 za minimalno opterećenje (u 4 sata) i maksimalno opterećenje (u 21 sat) za slučaj 3 kada na mrežu nije priključena elektrana, te kada je napon SVC-a postavljen na 1,00938

Za napone na sabirnicama uzeli smo limit od 0,95 do 1,05 p.u., te na nekim sabirnicama su vrijednosti napona malo manje što nije zadovoljilo naše kriterije, stoga potrebna je kompenzacija. Kompenzaciju napona smo radili na sabirnici 9 uz pomoć tradicionalnog uređaja, tj. kondenzatorske baterije te modernog uređaja SVC-a. Također, u samom radu se nalaze podaci za sva tri slučaja kada je na distribucijsku mrežu priključena elektrana na biomasu snage 5 MW. Elektrana nam zapravo predstavlja distribuiranu proizvodnju električne energije. U prilogu na kraju ovoga rada nalaze se i podaci u tablicama koji prikazuju vrijednosti napona na sabirnicama u slučaju kada nije priključena elektrana na mrežu, te su navedene vrijednosti prikazane i u obliku dijagrama

Na osnovu dobivenih podataka bez priključenja elektrane na biomasu kada je napon na SVC uređaju postavljen na vrijednost 1 p.u. dobiju se nešto niži naponi od onih s kondenzatorskom baterijom, a to možemo vidjeti u tablicama koje su dane u prilogu na kraju rada. Radi toga su nešto malo manji i gubici, stoga radimo novu simulaciju sa SVC uređajem gdje se njegov napon podešava na maksimalnu vrijednost koju može postići za taj slučaj, a to je 1,00938. Veći napon ne može postići, jer za navedenu vrijednost SVC uređaj proizvodi maksimalnih 2 MVar. Prema podacima možemo vidjeti da smo postigli veće napone u odnosu na napone dobivene

kondenzatorskom baterijom, a gubici imaju vrijednost 0,03 MW kao i kod kondenzatora. Na ovaj način smo pokazali da je SVC uređaj fleksibilniji, te da se njime mogu postići malo niži gubici.

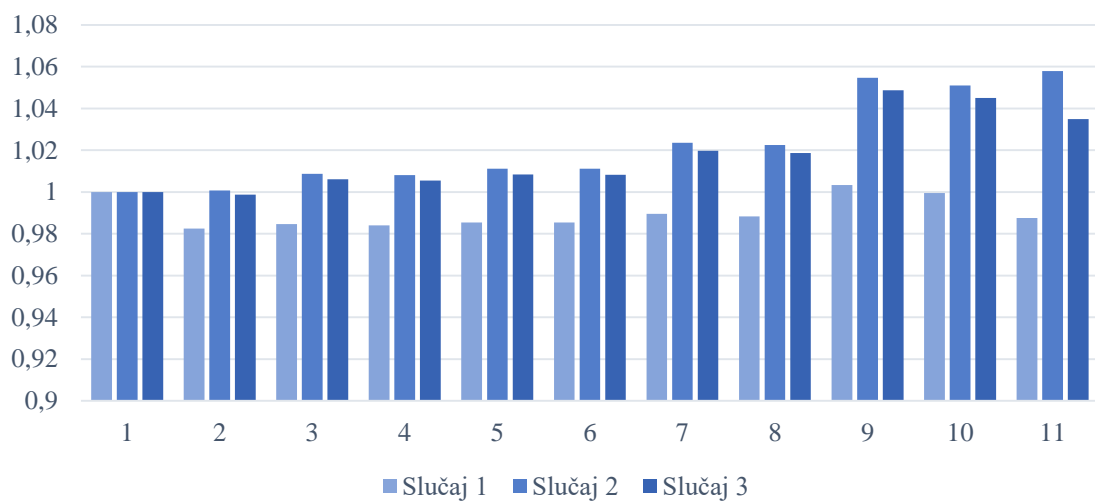
U slučaju kada je na mrežu priključena elektrana te kada kompenzaciju napona vršimo kondenzatorskom baterijom na dvije sabirnice (9 i 10) pojavio se je napon viši od zadane gornje granice 1,05 p.u. Stoga, u slučaju tri smo napon na SVC uređaju postavili na vrijednost 1.05, te smo s tim postigli puno bolju situaciju nego s kondenzatorom jer ni jedan napon nije iznad 1.05 p.u. Također, u tom slučaju su gubici isto manji, pri čemu dolazi do izražaja fleksibilnost SVC uređaja koji može finije izregulirati napon što u prisustvu distribuirane proizvodnje ima određene prednosti.

Prema podacima koje smo postigli u ovom proračunu možemo usporediti slučajeve kada je na mrežu priključena elektrana na biomasu, te kada nije. Na osnovu toga može se zaključiti da se priključenjem elektrane, koja predstavlja distribuiranu proizvodnju električne energije, smanjuju gubici koji nastaju pri prijenosu energije od mjesta proizvodnje do potrošača, a razlog tomu je jer možemo uvesti manju količinu energije iz drugih elektrana.



### 5.3. Usporedba rezultata dobivenih za tri slučaja

Iz usporedbe rezultata simulacija slučajeva 1, 2 i 3 možemo vidjeti prednosti upotrebe uređaja za kompenzaciju napona u distribucijskoj mreži. Na slikama 5.21 i 5.22 prikazani su dijagrami koji prikazuju napone pojedinih sabirnica za minimalno i maksimalno opterećenje tijekom dana za sva tri slučaja, dok brojčane vrijednosti napona za svaku sabirnicu možemo vidjeti u tablicama koje se nalaze u prilogu na kraju rada. Na osnovu tih dijagrama i tablica zaključujemo da su znatno poboljšani naponi u slučaju 2 i slučaju 3 gdje smo za regulaciju napona koristili kondenzatorsku bateriju i moderni uređaj SVC koji smo u simulaciji prikazali kao generator.



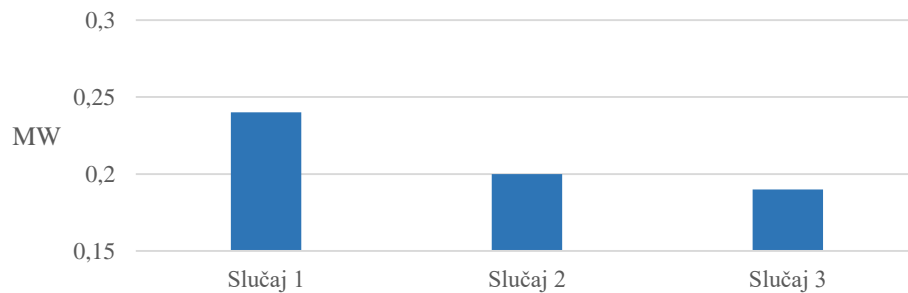
**Slika 5.21.** Jedinične vrijednosti (p.u.) napona sabirnica 1 – 11 u 3 simulirana slučaja za minimalno opterećenje (u 4 sata)



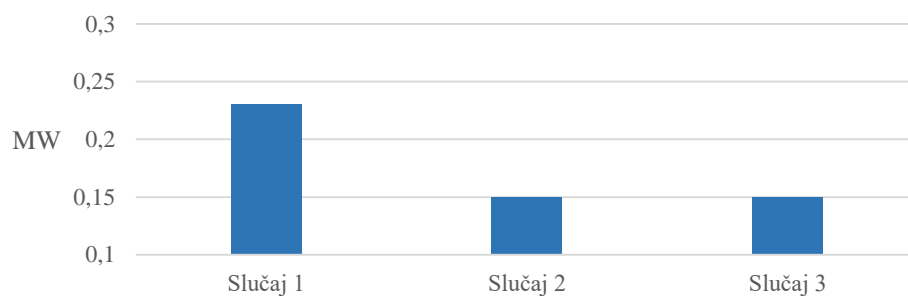
**Slika 5.22.** Jedinične vrijednosti (p.u.) napona sabirnica 1 – 11 u 3 simulirana slučaja za maksimalno opterećenje (u 21 sat)

## 5.4. Ukupni gubici u distribucijskoj mreži za svaki slučaj

Razlika energije koja je dopremljena u distribucijsku mrežu i energije predane kupcima zapravo predstavlja gubitke električne energije u distribucijskim mrežama. Dijagrami koji su prikazani na slikama 5.23 i 5.24 prikazuju ukupne gubitke u distribucijskoj mreži za minimalno i maksimalno opterećenje za sva tri slučaja.



**Slika 5.23.** Gubici u mreži u 3 simulirana slučaja za minimalno opterećenje (u 4 sata)



**Slika 5.24.** Gubici u mreži u 3 simulirana slučaja za maksimalno opterećenje (u 21 sat)

Iz dijagrama na slikama 5.23 i 5.24, te dijagrama koji se nalaze u prilogu na kraju rada na slikama P1.1, P1.2 i P1.3 koji također prikazuju gubitke mreže, ali u slučaju kada na distribucijsku mrežu nije priključena elektrana na biomasu, može se zaključiti da se priključenjem kondenzatorske baterije ili modernog uređaja SVC postižu manji gubici u odnosu kada na distribucijsku mrežu nije ništa priključeno.

Kada je na mrežu priključena elektrana na biomasu postižu se veće razine napona u odnosu kada ona nije priključena čime se postižu i manji gubici, te radi toga je utjecaj elektrane na mrežu pozitivan. Zajedničko djelovanje elektrane i kondenzatorske baterije ili SVC uređaja je pozitivno jer dobivamo još veće razine napona i pri tome postizemo manje gubitke. Podaci koji nam prikazuju te razlike u naponima na sabirnicama u slučaju kada je na mrežu priključena elektrana na biomasu, te kada nije možemo također vidjeti u tablicama koje su dane u prilogu na kraju rada.

## 6. ZAKLJUČAK

Kod tradicionalne proizvodnje, poznatom još pod nazivom centralizirana, postoje jednosmjerni tokovi električne energije. No ovakav način proizvodnje se postepeno mijenja u decentraliziranu proizvodnju i potrošnju električne energije koji dovodi do dvosmjernih tokova. To sve doprinosi promjeni oblika i strukturi elektroenergetskog sustava. Taj trend potvrđuje i analiza statističkih podataka koja nam prikazuje sve veće priključenje elektrana na distribucijske mreže što je obilježje distribucijske proizvodnje električne energije koja je decentralizirana opskrba.

Preoblikovanje elektroenergetskog sustava, koji nam omogućuje smanjenje emisije plina ugljičnog dioksida ( $\text{CO}_2$ ) što doprinosi zaštiti okoliša i povećanje udjela obnovljivih izvora svih vrsta energija, te smanjenju potrošnje primarne energije, je proces koji je već započeo i koji se bude sve više razvijao. Danas još uvijek prevladava centraliziran elektroenergetski sustav, pa tako i u Hrvatskoj, iako je smanjenja proizvodnja primarne energije. Hrvatska ima najveći potencijal u proizvodnji električne energije iz energije sunca, no najviši postotak proizvodnje električne energije iz obnovljivih izvora ima iz energije vode.

U svrhu istraživanja u radu je izveden proračun tokova snage na distribucijskoj mreži. Proračun je proveden tako da su se promatrala tri slučaja kada na distribucijsku mrežu nije ništa priključeno, zatim kada je priključena kondenzatorska baterija, te kada je na nju priključen uređaj SVC. Proučavali su se naponi na sabirnicama za svaki sat tijekom dana i ukupni gubici u mreži sa svaki navedeni slučaj. Također, za svaki navedeni slučaj gledali su se naponi kada je na mrežu priključena elektrana, te kada nije. Iz dobivenih podataka možemo zaključiti da se priključenjem elektrane postižu veće razine napona, a time i manji gubici, pa je radi toga utjecaj elektrana na mrežu vrlo dobar, ali to nije pravilo, odnosno to vrijedi za naš primjer. U nekim slučajevima elektrane mogu uzrokovati prorast gubitaka, stoga utjecaj elektrana na mrežu ovisi od slučaja do slučaja, te radi toga svaki slučaj treba individualno analizirati.

Analizom rezultata zaključili smo da nam moderni uređaj SVC pruža veću fleksibilnost u odnosu na kondenzatorsku bateriju. Generalno, SVC uređaj dolazi do izražaja kada je opterećenje različito od maksimalnoga jer je kondenzator projektiran za maksimalno opterećenje, dok se SVC uređaj može prilagoditi bilo kojem opterećenju unutar određenog spektra. Prednosti SVC uređaja dolaze pogotovo do izražaja u mreži s distribuiranom proizvodnjom, no kao nedostatak SVC uređaja možemo navesti njihovu cijenu koja je veća od kondenzatorske baterije.

## 7. POPIS KORIŠTENE LITERATURE

- [1] H. Pandžić, I. Kuzle, Elektroenergetika, Zagreb, 2016.
- [2] Ranko Goić, Damir Jakus, Ivan Penović, Distribucija električne energije, Fakultet elektrotehnike, strojarstva i brodogradnje Split, Sveučilište u Splitu, Split, 2008.
- [3] D. ŠKRLEC, Materijali sa kolegija Razdjelne mreže i distribuirana proizvodnja, Zagreb, 2011.
- [4] DESETOGODIŠNJI (2019.-2028.) PLAN RAZVOJA DISTRIBUCIJSKE MREŽE HEP ODS-a s detaljnom razradom za početno trogodišnje i jednogodišnje razdoblje, HEP, Zagreb, ožujak 2019.
- [5] HEP ODS, Metodologija i kriteriji planiranja razvoja distribucijskih mreža, listopad 2013.
- [6] Iva Babić , Mileta Žarković, Distribuirana proizvodnja električne energije sa primerom vetroagregata, Elektrotehnički fakultet Univerziteta u Beogradu, Beograd, 2017.
- [7] Angel A. Bayod-Ru'jula, Future development of the electricity systems with distributed generation, Department of Electrical Engineering, , University of Zaragoza, 2009.
- [8] Damir Karavidović, Pogon mreže i distribuiranih izvora, Elektrotehnički fakultet, Osijek, prosinac 2012.
- [9] Ljubomir Majdandžić, Nikola Vištica ,Distribuirana proizvodnja električne energije fotonaponskim sustavom, HO CIRED, svibanj 2008.
- [10] Marijan Kalea, Obnovljivi izvori energije, Energetski pogled, Zagreb, 2014.
- [11] Junhui Zhao , Caisheng Wang , Bo Zhao , Feng Lin , Quan Zhou & Yang Wang, A Review of Active Management for Distribution Networks: Current Status and Future Development Trends, 2014.
- [12] Krešimir Fekete, Materijali iz kolegija Osnove elektroenergetskog sustava, Osijek, 2017.
- [13] Pavlos S. Georgilakis, Senior Member, and Nikos D. Hatziargyriou, Optimal Distributed Generation Placement in Power Distribution Networks: Models, Methods, and Future Research, IEEE, 2013.
- [14] Junhui Zhao , Caisheng Wang , Bo Zhao , Feng Lin , Quan Zhou & Yang Wang, A Review of Active Management for Distribution Networks: Current Status and Future Development Trends, 2014.

- [15] Aleksandar Savić, Željko Đurišić, Optimal sizing and location of SVC devices for improvement of voltage profile in distribution network with dispersed photovoltaic and wind power plants, University of Belgrade, Faculty of Electrical Engineering, Belgrade, Serbia, Elsevier, 2014.
- [16] M. Blasina, V. Komen, R. Čučić, REGULACIJA NAPONA I KOMPENZACIJA JALOVE SNAGE POMOĆU SVC UREĐAJA, 2010.
- [17] M. Mustafa Ertay, Ahmet Zengin, ANALYSIS OF THE DISCONTINUOUS PWM CONTROLLED D-STATCOM FOR REACTIVE POWER COMPENSATION APPLICATIONS, Tehnički vjesnik, 2014.
- [18] Branimir Čošković, Proračun struje kratkog spoja u sn mrežama sa obnovljivim izvorima energije, Osijek, 2019., diplomski rad
- [19] V. Plavec, V. Jurjević, Tehnički priručnik, Sour Rade Končar, Zagreb 1980.
- [20] Elka katalog: Energetski srednjenaponski kabeli s XLPE izolacijom do 36 kV
- [21] HOPS, dostupno na: <https://www.hops.hr/> [10.09.2020.]

## SAŽETAK

Ovaj završni rad opisuje distribucijske mreže. Njihova glavna uloga je prenijeti električnu energiju od prijenosne mreže do potrošača koji očekuju da u svakom trenutku u danu imaju pristup električnoj energiji, te pritom ta energija bude određene kvalitete. U pregledu tehnoloških trendova opisani su FACTS uređaji (SVC, D-STATCOM). Kao praktični dio ovog rada radio se je proračun tokova snaga na primjer jedne sredjenaponske distribucijske mreže koji se je provodio u tri slučajeve. Prvi slučaj je osnovni slučaj kada na distribucijsku mrežu nije ništa priključeno. Zatim, u drugom slučaju na distribucijsku mrežu se priključuje kondenzatorska baterija s razlogom kako bi se regulirao napon na željene vrijednosti, te treći slučaj kada se umjesto kondenzatorske baterije koristi uređaj SVC (statički var kompenzator).

**Ključne riječi:** Distribucijske mreže, distribuirana proizvodnja, tokovi snaga, pametne mreže, Statički var kompenzator (SVC)

## ABSTRACT

This thesis describes the distribution networks. Their main role is to transmit electricity from the transmission network to consumers who expect to have access to electricity at any time of the day, and that energy is of a certain quality. The overview of technological trends describes FACTS devices (SVC, D-STATCOM). As a practical part of this paper, the calculation of power flows was performed, for example, of a medium-voltage distribution network, which was carried out in three cases. The first case is the basic case when nothing is connected to the distribution network. Then, in the second case, a capacitor bank is connected to the distribution network with a reason to regulate the voltage to the desired values, and the third case when the SVC device (static var compensator) is used instead of the capacitor bank.

**Keywords:** Distribution networks, distributed generation, power flows, smart grids, Static VAR compensator (SVC)

## PRILOZI

U prilogu P.1 prikazane su vrijednosti napona na sabirnicama kada na distribucijsku mrežu nije priključena elektrana na biomasu snage 5 MW, dok u prilogu P.2 prikazane su vrijednosti napona kada je na mrežu priključena elektrana.

### PRILOG P.1

Broj sabirnice	Opterećenje		Napon [p.u.]
	MW	MVAr	
1.			1,00000
2.	0,79	0,66	0,98663
3.			0,98263
4.	0,07	0,06	0,98201
5.			0,98150
6.	0,07	0,06	0,98148
7.			0,97646
8.	0,08	0,06	0,97520
9.	0,37	0,30	0,96584
10.	0,44	0,37	0,96194

**Tablica P1.1.** Jedinične vrijednosti (p.u.)napona i vrijednosti opterećenja za sabirnice za minimalno opterećenje (u 4 sata) za slučaj 1

Broj sabirnice	Opterećenje		Napon [p.u.]
	MW	MVAr	
1.			1,00000
2.	0,79	0,66	1,00181
3.			1,00278
4.	0,07	0,06	1,00218
5.			1,00315
6.	0,07	0,06	1,00312
7.			1,00532
8.	0,08	0,06	1,00410
9.	0,37	0,30	1,01084
10.	0,44	0,37	1,00708

**Tablica P1.2.** Jedinične vrijednosti (p.u.)napona i vrijednosti opterećenja za sabirnice za minimalno opterećenje (u 4 sata) za slučaj 2

Broj sabirnice	Opterećenje		Napon [p.u.]
	MW	MVA <sub>r</sub>	
1.			1,00000
2.	0,79	0,66	0,99825
3.			0,99801
4.	0,07	0,06	0,99740
5.			0,99801
6.	0,07	0,06	0,99799
7.			0,99843
8.	0,08	0,06	0,99721
9.	0,37	0,30	1
10.	0,44	0,37	0,99619

**Tablica P1.3.** Jedinične vrijednosti (p.u.)napona i vrijednosti opterećenja za sabirnice za minimalno opterećenje (u 4 sata) za slučaj 3 kada je napon SVC postavljen na 1,00000

Broj sabirnice	Opterećenje		Napon [p.u.]
	MW	MVA <sub>r</sub>	
1.			1,00000
2.	0,79	0,66	1,00146
3.			1,00224
4.	0,07	0,06	1,00164
5.			1,00255
6.	0,07	0,06	1,00253
7.			1,00446
8.	0,08	0,06	1,00324
9.	0,37	0,30	1,00938
10.	0,44	0,37	1,00560

**Tablica P1.4.** Jedinične vrijednosti (p.u.)napona i vrijednosti opterećenja za sabirnice za minimalno opterećenje (u 4 sata) za slučaj 3 kada je napon SVC postavljen na 1,00938



Broj sabirnice	Opterećenje		Napon [p.u.]
	MW	MVA <sub>r</sub>	
1.			1,00000
2.	1,32	1,09	0,97710
3.			0,97031
4.	0,11	0,09	0,96929
5.			0,96840
6.	0,11	0,09	0,96836
7.			0,95981
8.	0,13	0,11	0,95768
9.	0,61	0,51	0,94178
10.	0,74	0,61	0,93502

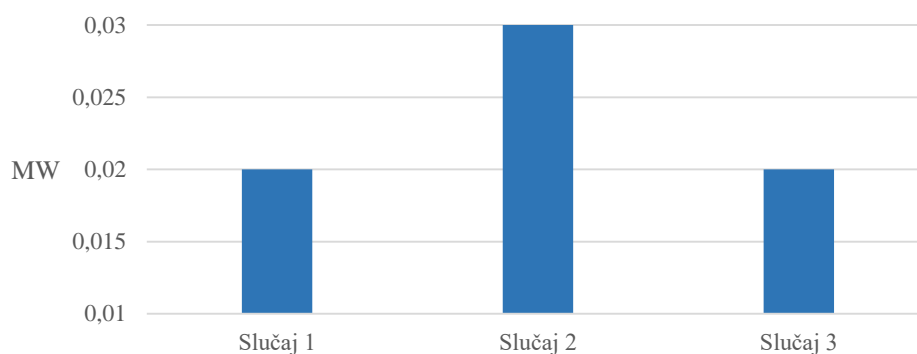
**Tablica P1.5.** Jedinične vrijednosti (p.u.)napona i vrijednosti opterećenja za sabirnice za maksimalno opterećenje (u 21 sat) za slučaj 1

Broj sabirnice	Opterećenje		Napon [p.u.]
	MW	MVA <sub>r</sub>	
1.			1,00000
2.	1,32	1,09	0,99207
3.			0,99008
4.	0,11	0,09	0,98908
5.			0,98961
6.	0,11	0,09	0,98957
7.			0,98801
8.	0,13	0,11	0,98594
9.	0,61	0,51	0,98556
10.	0,74	0,61	0,97909

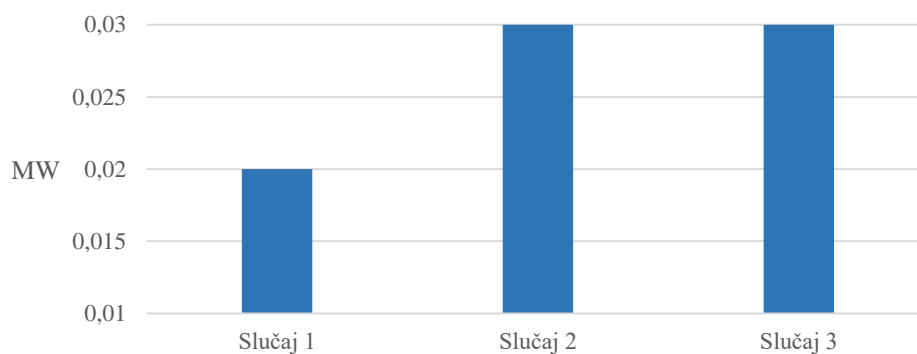
**Tablica P1.6.** Jedinične vrijednosti (p.u.)napona i vrijednosti opterećenja za sabirnice za maksimalno opterećenje (u 21 sat) za slučaj 2

Broj sabirnice	Opterećenje		Napon [p.u.]
	MW	MVA <sub>r</sub>	
1.			1,00000
2.	1,32	1,09	0,99216
3.			0,99026
4.	0,11	0,09	0,98927
5.			0,98982
6.	0,11	0,09	0,98979
7.			0,98836
8.	0,13	0,11	0,98629
9.	0,61	0,51	0,98623
10.	0,74	0,61	0,97978

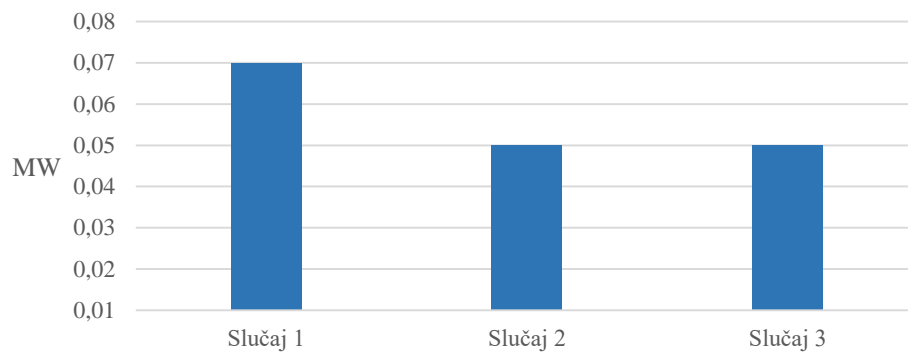
**Tablica P1.7.** Jedinične vrijednosti (p.u.)napona i vrijednosti opterećenja za sabirnice za maksimalno opterećenje (u 21 sat) za slučaj 3



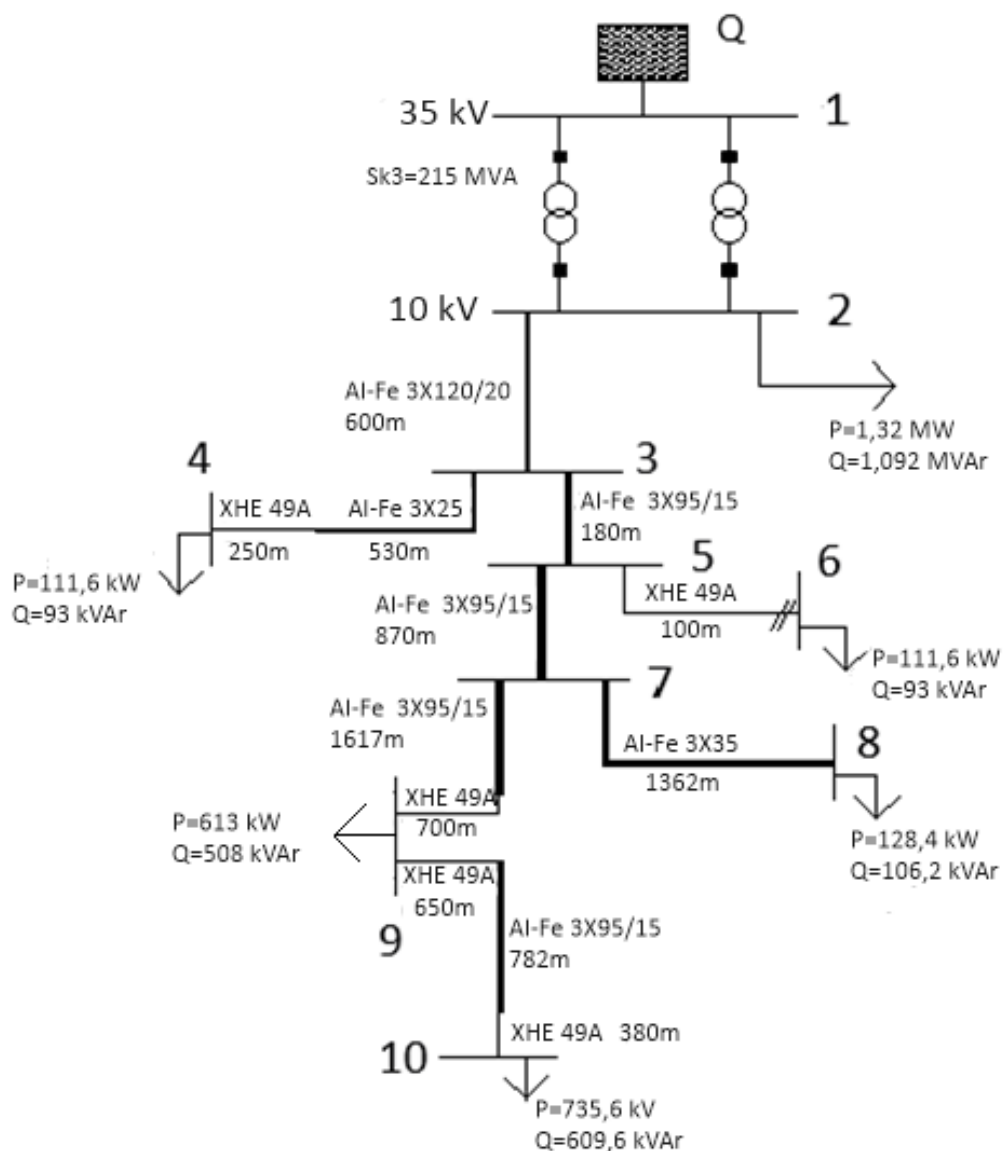
**Slika P1.1.** Gubici u mreži u 3 simulirana slučaja za minimalno opterećenje (u 4 sata) prema podacima iz tablice P1.3



**Slika P1.2.** Gubici u mreži u 3 simulirana slučaja za minimalno opterećenje (u 4 sata) prema podacima iz tablice P1.4



**Slika P1.3.** Gubici u mreži u 3 simulirana slučaja za maksimalno opterećenje (u 21 sat)



**Slika P1.4.** Jednofazna shema mreže kada na nju nije priključena elektrana na biomasu

## PRILOG P.2

Broj sabirnice	Opterećenje		Napon [p.u.]
	MW	MVAr	
1.			1,00000
2.	0,79	0,66	0,98246
3.			0,98460
4.	0,07	0,06	0,98398
5.			0,98535
6.	0,07	0,06	0,98533
7.			0,98961
8.	0,08	0,06	0,98837
9.	0,37	0,30	1,00332
10.	0,44	0,37	0,99952
11.			0,98755

**Tablica P2.1.** Jedinične vrijednosti (p.u.) napona i vrijednosti opterećenja za sabirnice u 4 sata za slučaj 1

Broj sabirnice	Opterećenje		Napon [p.u.]
	MW	MVAr	
1.			1,00000
2.	0,79	0,66	1,00070
3.			1,00867
4.	0,07	0,06	1,00807
5.			1,01115
6.	0,07	0,06	1,01113
7.			1,02363
8.	0,08	0,06	1,02244
9.	0,37	0,30	1,05469
10.	0,44	0,37	1,05108
11.			1,04219

**Tablica P2.2.** Jedinične vrijednosti (p.u.) napona i vrijednosti opterećenja za sabirnice u 4 sata za slučaj 2

Broj sabitnice	Opterećenje		Napon [p.u.]
	MW	MVAr	
1.			1,00000
2.	0,79	0,66	0,99878
3.			1,00605
4.	0,07	0,06	1,00545
5.			1,00832
6.	0,07	0,06	1,00830
7.			1,01980
8.	0,08	0,06	1,01860
9.	0,37	0,30	1,04867
10.	0,44	0,37	1,04503
11.			1,03495

**Tablica P2.3.** Jedinične vrijednosti (p.u.) napona i vrijednosti opterećenja za sabirnice u 4 sata za slučaj 3

Broj sabitnice	Opterećenje		Napon [p.u.]
	MW	MVAr	
1.			1,00000
2.	1,32	1,09	0,97359
3.			0,97321
4.	0,11	0,09	0,97219
5.			0,97327
6.	0,11	0,09	0,97322
7.			0,97438
8.	0,13	0,11	0,97227
9.	0,61	0,51	0,98157
10.	0,74	0,61	0,97512
11.			0,96584

**Tablica P2.4.** Jedinične vrijednosti (p.u.) napona i vrijednosti opterećenja za sabirnice u 21 sat za slučaj 1

Broj sabirnice	Opterećenje		Napon [p.u.]
	MW	MVAr	
1.			1,00000
2.	1,32	1,09	0,99155
3.			0,99687
4.	0,11	0,09	0,99588
5.			0,99860
6.	0,11	0,09	0,99856
7.			1,00772
8.	0,13	0,11	1,00569
9.	0,61	0,51	1,03175
10.	0,74	0,61	1,02559
11.			1,01827

**Tablica P2.5.** Jedinične vrijednosti (p.u.) napona i vrijednosti opterećenja za sabirnice u 21 sat za slučaj 2

Broj sabirnice	Opterećenje		Napon [p.u.]
	MW	MVAr	
1.			1,00000
2.	1,32	1,09	0,99155
3.			0,99687
4.	0,11	0,09	0,99588
5.			0,99860
6.	0,11	0,09	0,99856
7.			1,00772
8.	0,13	0,11	1,00569
9.	0,61	0,51	1,03175
10.	0,74	0,61	1,02559
11.			1,01827

**Tablica P2.6.** Jedinične vrijednosti (p.u.) napona i vrijednosti opterećenja za sabirnice u 21 sat za slučaj 3