

Upravljačka komunikacija sustava vjetro elektrana

Stanić, Josip

Undergraduate thesis / Završni rad

2020

Degree Grantor / Ustanova koja je dodijelila akademski / stručni stupanj: **Josip Juraj Strossmayer University of Osijek, Faculty of Electrical Engineering, Computer Science and Information Technology Osijek / Sveučilište Josipa Jurja Strossmayera u Osijeku, Fakultet elektrotehnike, računarstva i informacijskih tehnologija Osijek**

Permanent link / Trajna poveznica: <https://um.nsk.hr/um:nbn:hr:200:323461>

Rights / Prava: [In copyright](#) / [Zaštićeno autorskim pravom.](#)

Download date / Datum preuzimanja: **2024-12-20**

Repository / Repozitorij:

[Faculty of Electrical Engineering, Computer Science and Information Technology Osijek](#)



**SVEUČILIŠTE JOSIPA JURJA STROSSMAYERA U OSIJEKU
FAKULTET ELEKTROTEHNIKE, RAČUNARSTVA I
INFORMACIJSKIH TEHNOLOGIJA OSIJEK**

Sveučilišni studij

**UPRAVLJAČKA KOMUNIKACIJA SUSTAVA
VJETROELEKTRANA**

Završni rad

Josip Stanić

Mentor: prof.dr.sc. Tomislav Mrčela

Osijek, 2020.

SADRŽAJ

1. UVOD.....	1
1.1. Zadatak završnog rada	3
2. RAZVOJ AGREGATA KROZ POVIJEST	4
2.1. Vjetroagregati kroz vrijeme.....	4
2.2. Razvoj vjetroagregata kao pogonskog uređaja za proizvodnju električne energije..	10
2.3. Vjetroagregati – današnje stanje.....	12
3. POJAM VJETROAGREGATA	13
3.1. Mehaničke parcijalne komponente.....	14
3.1.1. Temelj.....	15
3.1.2. Centralni stup.....	15
3.1.3. Rotor vjetroagregata	15
3.1.4. Kućište.....	17
3.1.5. Prijenosnik snage.....	18
3.1.6. Kočnica.....	19
3.2. Električne komponente vjetroagregata	19
3.2.1. Generator	19
3.2.2. Transformator	19
4. UPRAVLJAČKA KOMUNIKACIJA SUSTAVA VJETROELEKTRANA.....	19
5. ZAKLJUČAK.....	22
LITERATURA	23
POPIS SLIKA	25
POPIS TABLICA.....	26
SAŽETAK.....	27
ŽIVOTOPIS	29

1. UVOD

Čovjek je još u prapovijesti uočio kako bi mogao poboljšati svoje životne uvjete te iskoristiti energiju koja u prirodi postoji u izobilju-energiju vjetra. Potonja se prvo koristila za vodeni promet, tj. za pokretanja brodova na pogon vjetrom. Jedrenjaci su dugo vremena bili glavno sredstvo za kretanje po moru na raznim trgovačkim i prometnim rutama te su napušteni tek nakon pronalaska učinkovitijih pogona poput parnog stroja, motora s unutarnjim izgaranjem i dr. Osim brodova, energija vjetra se rabila i za pokretanje mlinova, navodnjavanje i kao pogon crpki za vodu za piće.

Energija vjetra je rastući izvor obnovljive energije te se neprekidno razvija s napretkom tehnologije (prvenstveno informacijske) u svrhu proizvodnje električne energije. Obnovljivi izvori energije se troše procesima pretvorbe, no uvijek se mogu nadoknaditi ili obnoviti. Stoga ih nazivamo još neiscrpnim ili alternativnim izvorima energije (Labudović, 2002.).

Sustav vjetroagregata predstavlja složeni uređaj koji pretvara kinetičku energiju, tj. brzinu vjetra u željeni oblik-električnu energiju. Dizajn, povijest, kao i sam stupanj učinkovitosti vjetroagregata, mijenjali su se kroz promatrano razdoblje, no cilj je bio isti-pronaći način kako povećati pouzdanost i smanjiti troškove proizvodnje električne energije. Spomenuti sustav u suvremenim vjetroagregatima međusobno je povezan i čini jedinstvenu cjelinu.

U toku jednog desetljeća, kapacitet vjetroelektrana je višestruko povećan, a kao ključni faktor pokazalo se komunikacijsko sučelje između pojedinih elemenata upravljačkog sustava. Komunikacijske veze, tj. njihova pouzdanost, daju nam kritičnu masu podataka u smislu pronalaženja vjerojatnosti da će se naš promatrani tehnički sustav ponašati kroz određeno vrijeme u određenim uvjetima s visokim stupnjem pouzdanosti. Tehnologija izrade vjetroagregata razvila se do neslućenih razmjera, a sve kao komponenta komunikacijskih tokova između pojedinih elemenata. Nadalje, da bi komunikacijski tokovi bili održivi, oni zahtijevaju apsolutno poznavanje protokola u fazi redovitog i preventivnog održavanja.

Osim toga, bitno je istaknuti važnost dizajna vjetroagregata, naročito u kritičnim područjima gdje vladaju oštri prirodni uvjeti. U takvim područjima je komunikacija između pojedinih komponenti od neosporne važnosti. Vjetroagregate je potrebno dizajnirati posebno za svako prostorno uređenje, tj. potrebno je izvršiti unutarnju komunikaciju vjetroagregata za precizno geografsko područje. Kritični uvjeti kod vjetroagregata definirani su ulaznim parametrom-brzinom vjetra koja ne smije prijeći 25 m/s. U strogo definiranom pragu, faktor pouzdanosti strahovito pada te je potrebno vjetroagregat postaviti u mrtvi položaj. Mrtvi položaj

vjetroatregata se uspostavlja s višekanalnom komunikacijom između mjerača brzine vjetra i samog tehničkog sustava. U ovom radu definirat ćemo najkritičnije točke za trenutak kada vanjski uvjeti, odnosno, vanjska perturbacija narušava stabilnost sustava.

1.1 Zadatak završnog rada

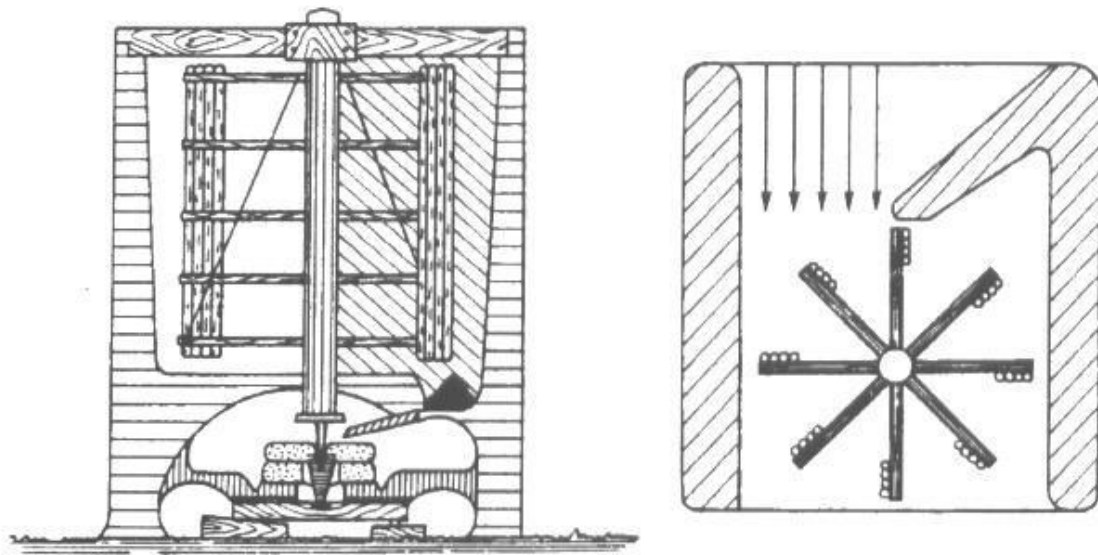
Zadatak ovog završnog rada je opisati vjetroagregate kroz povijest te njihov razvoj i svrhu kroz mehaničke i električne sustave.

2. RAZVOJ AGREGATA KROZ POVIJEST

2.1. Vjetroagregati kroz vrijeme

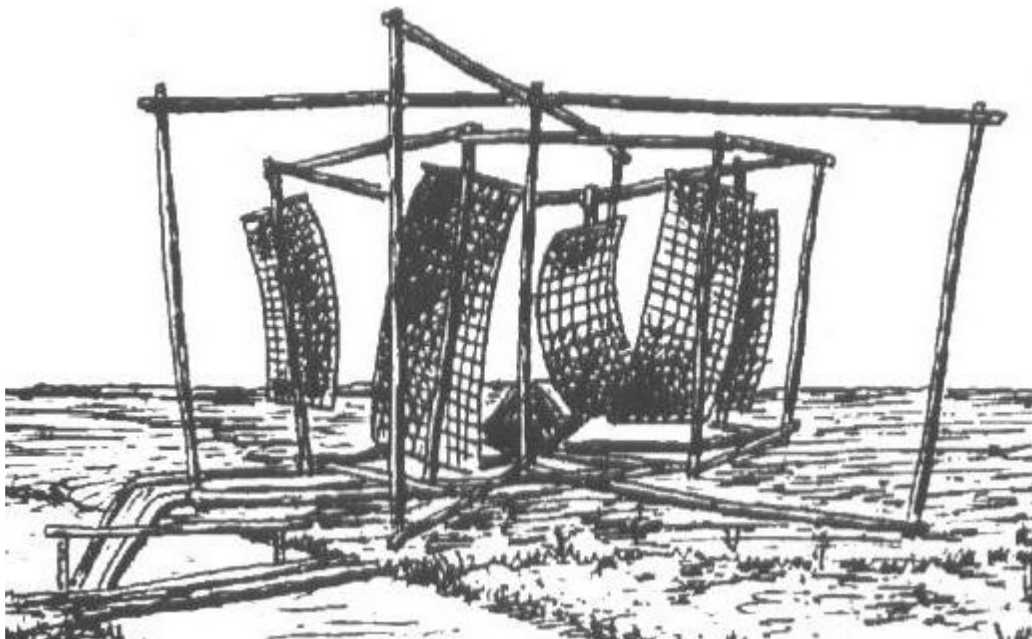
Vjetroagregati imaju duboku prošlost te su još stari Egipćani plovili po Nilu uzvodno, koristeći povoljne vjetrove. Vjetar je bio pokretač značajne ere istraživanja i putovanja u nove, neistražene krajeve te je omogućio prijenos robe i dobara na velike udaljenosti.

Negdje oko 3. stoljeća prije Krista, razvio se vjetroagregat kao jednostavna naprava s nekoliko jedara koja su služila kao izvršni član transformacije horizontalnog gibanja vjetra u kružno gibanje nositelja jedara. Prvi zapisi o primjeni energije vjetra za dobivanje mehaničkog rada potječu iz Perzije, današnjeg Irana, gdje su koristili vjetroagregate s vertikalnom osi, tj. s vodoravnim lopaticama na koja su bila postavljena jedra koja su hvatala vjetar. Ti vjetroagregati su služili za pogon mlina za žito.



Slika 2.1.:Perzijska vjetrenjača. Preuzeto iz Guzović, 2010.

U početnoj fazi razvoja vjetroagregata, vertikalna os je bila okomita na sam agregat. U isto vrijeme kada vjetroagregati egzistiraju na području današnjeg Irana, razvijaju se slični agregati i na području današnje Republike Kine. Njihova prednost bila je u tome što je glavna os bila vertikalna te je mogla preuzeti horizontalno gibanje vjetra.



Slika 2.2.: Kineska vjetrenjača. Preuzeto iz Guzović, 2010.

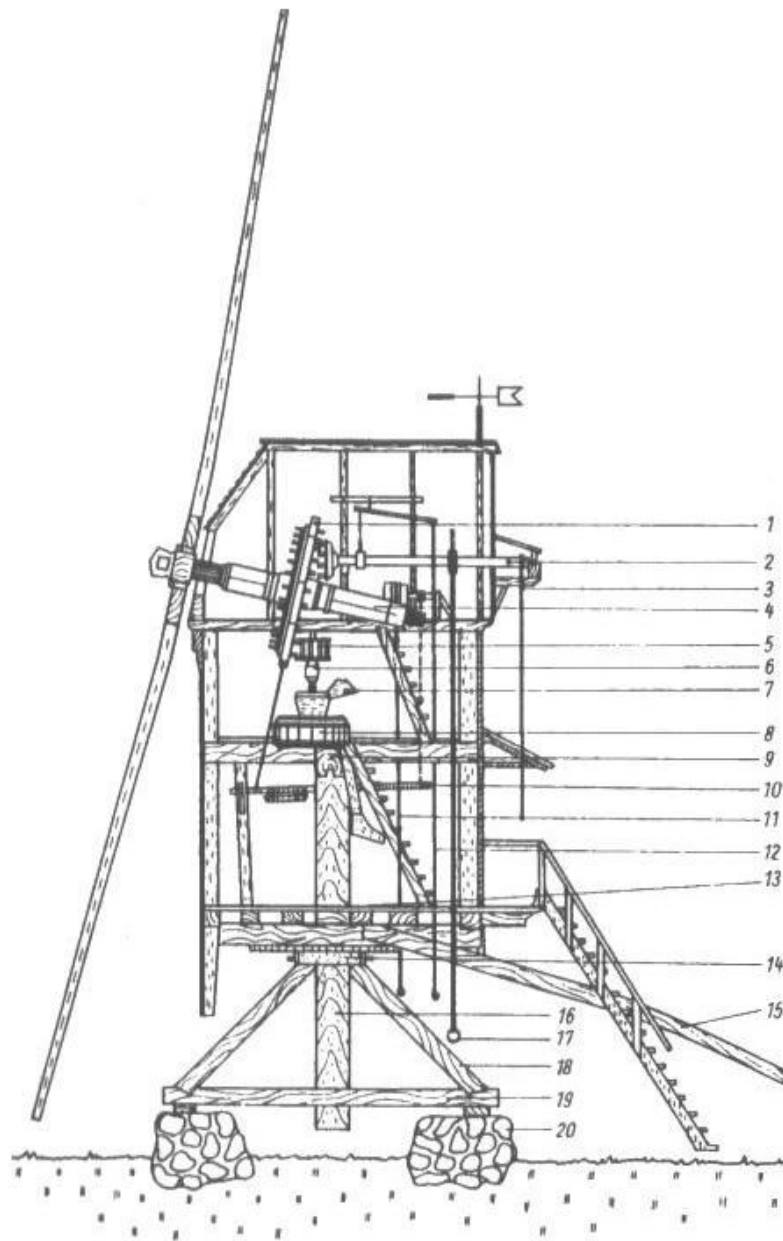
„Takve vjetrenjače su nesumnjivo imale nisku razinu pouzdanosti, ali su služile svrsi stoljećima. Bile su napravljene od materijala koji su u to vrijeme bili dostupni, što je ujedno definiralo i veličinu pojedine vjetrenjače. Održavanje je bilo zahtjevno te su osobe koje su se bavile građenjem i održavanjem bile visoko poštovane.“ (Guzović, 2010.).

Prvi zapisi o primjeni energije vjetra u Europi zabilježeni su tek u ranom srednjem vijeku, preciznije u 7. stoljeću. Iako danas po broju vjetroagregata prednjače Nizozemska, Engleska, Španjolska i Francuska, važno je spomenuti da je do prave revolucije razvoja vjetroagregata došlo pak u Danskoj i Njemačkoj.



Slika 2.3.: Crtež vjetrenjače iz Engleske. Preuzeto iz Guzović, 2010.

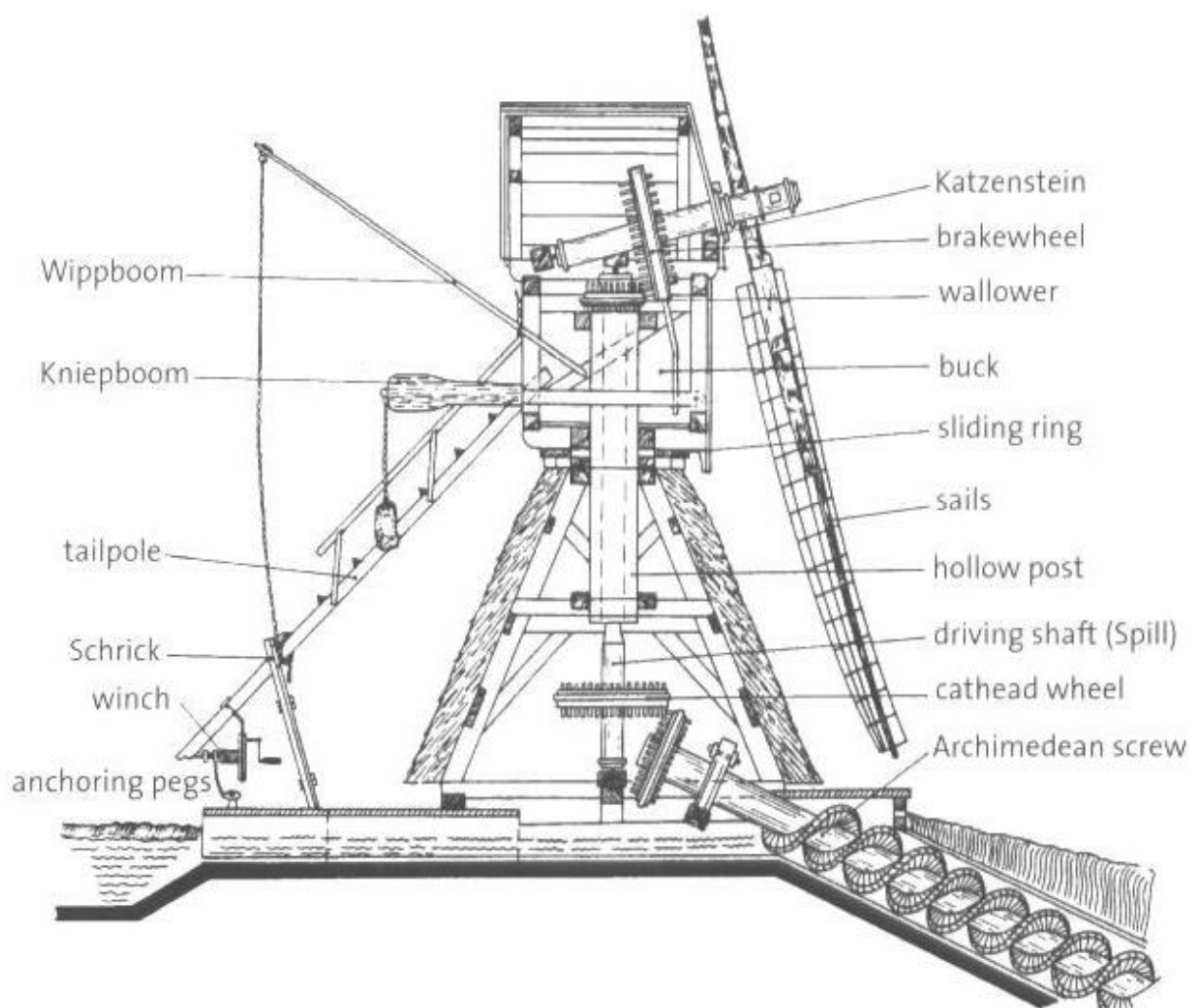
U Nizozemskoj postoje serije razvijenih agregata koje su napravile drastičnu promjenu u samoj konstrukciji kako bi olakšali preradu poljoprivrednih proizvoda. Najveći broj vjetrenjača u Nizozemskoj nalazi se u blizini sela Kinderdijk. Iako neke od njih datiraju iz 18. stoljeća, u odličnom su stanju te se i dalje koriste. Na slici 2.4. prikazana je shema vjetroagregata koji je služio upravo za preradu žitnih zrnatih proizvoda.



Slika 2.4.: Konstrukcija stupne vjetrenjače. Preuzeto iz Guzović, 2010.

Srednji vijek se može nazvati „zlatnim dobom“ za vjetrenjače jer se sustav vjetroagregata tada konstantno razvijao i usavršavao. U kasnom srednjem vijeku, vjetroagregati su se počeli koristiti za pogon nekih strojeva (čekića, pila i dr.), te su ujedno zabilježena i prva kombinirana postrojenja koja su istovremeno koristila i energiju vjetra i energiju vode.

Na slici 2.5. precizno se vidi razvoj vjetroagregata koji je služio za prijenos fluida-vode s jednog nivoa na drugi dio obradive površine.



Slika 2.5.: Konstrukcija vjetrenjače za crpljenje vode. Preuzeto iz Guzović, 2010.

Poseban oblik vjetroagregata koji datiraju iz 16. i 17. stoljeća razvijen je u priobalnom području. Karakteristično je da svi ti oblici imaju zajednički nazivnik, a to je da dolaze s područja gdje je konfiguracija tla relativno ravna, a vjetrovi su posljedica snažne i brze Golfske struje. Opisano područje pripada području današnje Nizozemske.

Oko 1800. godine došlo je do velike migracije stanovništva te su stručnjaci pojedinih država odlazili na druge kontinente (Sjeverna i Južna Amerika, Australija) što je imalo za posljedicu značajan razvoj tzv. farmerskih vjetroagregata koji su korišteni za pumpanje pitke vode. Takvi vjetroagregati se i danas koriste diljem SAD-a te su vidljivi na slici 2.6.



Slika 2.6.: Američka vjetrenjača. Preuzeto iz Guzović, 2010.

Prava revolucija u dizajnu i konstrukciji vjetroagregata dogodila se polovicom 18. stoljeća kada je engleski inženjer John Smeaton došao do zaključka da je ukupni stupanj djelovanja vjetroagregata moguće optimizirati promjenom, tj. rotacijom kuta lopatice s obzirom na smjer vjetra. On je došao do još važnije spoznaje, a ona se tiče činjenica da ukupna površina lopatica nije u funkciji sa stupnjem iskorištenja vjetroagregata što je pak dovelo do toga da su engleski i nizozemski vjetroagregati postali etaloni za daljnji razvoj opisanog tehničkog sustava.

2.2. Razvoj vjetroagregata kao pogonskog uređaja za proizvodnju električne energije

Koncem 19. stoljeća danski izumitelj Poul La Cour je razvio vjetroagregat koji je do današnjeg dana ostao u funkciji. Spomenuti vjetroagregati imali su promjer oko 25 metara te ih je bilo proizvedeno nekoliko stotina. Smatramo ih pretečama suvremenih vjetroagregata jer su koristili moderne lopatice i bili temeljeni na ondašnjim znanjima o aerodinamici (Ackermann, 2005.).

U Drugom svjetskom ratu dodatni naponi su se obistinili te su razvijene tehnologije koje su trebale nadoknaditi kronični nedostatak električne energije. Između 1941. i 1942. godine razvijene su turbine i snažni motori za potrebe vojne avionske industrije s promjenjivim zakretom osnovnih lopatica. Osim u snažnom razvoju lovaca bombardera, ta spoznaja je imala za posljedicu i razvoj vjetroagregata koji su pokretali generatore izmjenične struje.

S druge strane Atlantika u spomenuto vrijeme ratova razvijaju se se snažni vjetroagregati koji su imali za cilj osigurati dovoljnu proizvodnju električne energije. Nakon smirivanja ratnog vihora, vjetroagregati su na jedan diskretan i podmukao način sklonjeni u stranu, a sve kako bi se stavio primat na trgovinu naftom i ugljenom. Taj proces je trajao gotovo pedeset godina sve do trenutka kada je čovjek u procesu izgaranja fosilnih goriva došao u fazu zasićenja eko sustava što je pak rezultiralo značajnim klimatskim promjenama te apelima Svjetske zdravstvene organizacije da se promijeni odnos proizvodnje električne energije.

Europa kao jedinstvena cjelina je prihvatila koncept od 20 % proizvodnje električne energije iz tzv. obnovljivih izvora, uključujući Republiku Hrvatsku koja se obavezala da će do danas proizvoditi 20 % ukupne proizvodnje iz obnovljivih izvora. U tablici 2.1. su vidljivi osnovni parametri razvoja vjetroagregata. Podaci su relativno stari i datiraju iz 1995. godine.

Tablica 2.1: Povijesni razvoj vjetroagregata

Vjetroagregat i država	Promjer [m]	Površina zamaha [m ²]	Snaga	Specifična snaga [kW/m ²]	Broj lopatica	Visina tornja [m]	Godina rada
Poul La Cour, Danska	23	408	18	0.04	4	-	1891
Smith-Putnam, SAD	53	2231	1250	0.56	2	34	1941
F. L. Smidth, Danska	17	237	50	0.21	3	24	1941
F. L. Smidth, Danska	24	456	70	0.15	3	24	1942
Gedser, Danska	24	452	200	0.44	3	25	1957
Hütter, Njemačka	34	908	100	0.11	2	22	1958

Preuzeto i prilagođeno ovom radu iz Gipe, 1995.

„U tablici 2.2.možemo vidjeti performanse vjetroagregata velikih dimenzija i kapaciteta . Ističe se jedan podatak, a to je da pouzdanost prvih vjetroagregata nije bila naročito visoka. Usporedbom razdoblja u kojem je vjetroagregat bio u upotrebi i generirane količine energije, vidljivo je da većina vjetroagregata većinu vremena nije bila u funkciji zbog raznih tehničkih problema.“ (Filajdić, 2018.).

Tablica 2.2: Performanse prvih vjetroagregata velikih dimenzija i kapaciteta

Vjetroagregat i država	Promjer [m]	Površina zamaha [m ²]	Kapacitet [MW]	Broj radnih sati	Generiranih GWh	Razdoblje rada
Mod-1, SAD	60	2827	2	-	-	1979.-1983.
Growian, Njemačka	100	7854	3	420	-	1981.-1987.
Smith-Putnam, SAD	53	2236	1.25	695	0.2	1941.-1945.
WTS-4, SAD	78	4778	4	7200	16	1982.-1994.
Nibe A, Danska	40	1257	0.63	8414	2	1979.-1993.
WEG LS-1, Velika Britanija	60	2827	3	8441	6	1987.-1992.
Mod-2, SAD	91	6504	2.5	8658	15	1982.-1988.
Näsudden I, Švedska	75	4418	2	11400	13	1983.-1988.
Mod-OA, SAD	38	1141	0.2	13045	1	1977.-1982.
Tjæreborg, Danska	61	2922	2	14175	10	1988.-1993.
Ecole, Kanada	64	4000	3.6	19000	12	1987.-1993.
Mod-5B, SAD	98	7466	3.2	20561	27	1987.-1992.
Maglarp WTS-	78	4778	3	26159	34	1982.-1992.

3, Švedska						
Nibe B, Danska	40	1257	0.63	29400	8	1980.-1993.
Tvind, Danska	54	2290	2	50000	14	1978.-1993.

Preuzeto i prilagođeno ovom radu iz Gipe, 1995.

2.3. Vjetroagregati – današnje stanje

U proteklih dvadeset godina, 80 % ukupnog kapaciteta vjetroagregata priključeno je na distributivnu mrežu Europe. U ovom trenutku tri zemlje prednjače po kapacitetu i snazi, a to su: Njemačka, Danska i Španjolska. Potonje države su se istaknuli kao predvodnici zbog propulzivne politike cijene električne energije za proizvođače energije iz vjetropolja. U tablicama koje slijede prikazani su kapaciteti na kraju pojedine promatrane godine te možemo vidjeti da su spomenute zemlje, naročito Njemačka, apsolutni lideri u proizvodnji električne energije iz vjetroelektrana.

U drugim dijelovima svijeta, proizvodnja električne energije iz vjetroelektrana nije ni približno na tom nivou kao u europskim državama. Iznimka su Sjedinjene Američke Države gdje je postavljen velik broj vjetroagregata između sredine 1998. i sredine 1999. godine zbog zakona o smanjenim i fiksnim porezima na proizvodnju električne energije dobivenu iz energije vjetra (Ackermann, 2005.). SAD-u se krajem 90-ih godina pridružila Australija i Novi Zeland gdje su se vjetroagregati razvijali kroz program održivog razvoja.

Tablica 2.3: Kapacitet vjetroelektrana u svijetu

Regija	Kapacitet [MW] na kraju godine							
	1995.	1997.	1999.	2000.	2001.	2002.	2003.	2019.
Europa	2518	4766	9307	12972	17500	21319	28706	178096
Sjeverna Amerika	1676	1611	2619	2695	4245	4708	6677	105321
Srednja i Južna Amerika	11	38	87	103	135	137	139	17891
Azija i Oceanija	626	1149	1403	1795	2330	2606	3034	228542
Bliski istok i Afrika	13	24	39	141	147	149	150	4538

Preuzeto i prilagođeno iz Wind Power Monthly

Tablica 2.4: Kapacitet vjetroelektrana u Europi

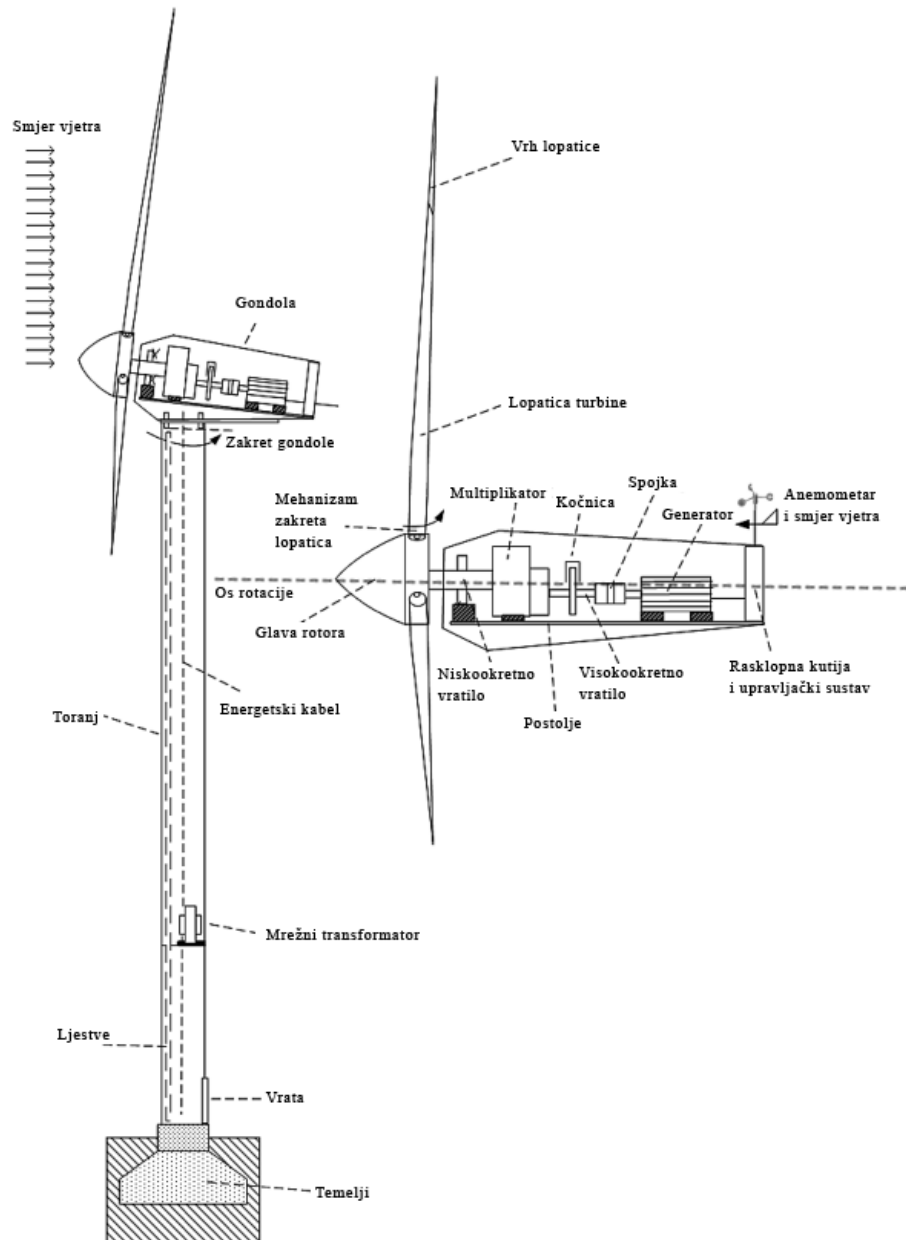
Država	Kapacitet [MW] na kraju godine		
	1995.	2003.	2019.
Njemačka	1136	14609	56132
Danska	619	3110	5476
Španjolska	145	6202	23170
Nizozemska	236	912	4341
Ujedinjeno Kraljevstvo	200	649	18872
Švedska	67	399	6691
Italija	25	904	9479
Portugal	13	299	5316
Austrija	3	415	2828

Preuzeto iz (Wind Power Monthly) i prilagođeno

3. POJAM VJETROAGREGATA

Zadaća vjetroagregata je cjelovito sažeti mehaničku energiju vjetra u jedinstvenu električnu energiju. Svaki vjetroagregat ima mehaničke i električne komponente. Ovim radom mi uspostavljamo komunikacijsku vezu između pojedinih ključnih elemenata opisanog vjetroagregata.

Komponente koje čine pojedini sustav možemo razbiti na parcijalne elemente, a sve kako bismo uspostavili harmoniju između parcijalnih elemenata objedinjenih u kontrolni sustav. Kada definiramo primarne komponente sustava važno je reći da su one proizašle iz pojedine funkcije parcijalnih elemenata i da bez njih nije moguće kontrolirati ukupni proces proizvodnje električne energije. U sekundarne parcijalne elemente spadaju oni tehnički sustavi bez kojih možemo formirati tehnički sustav za proizvodnju i koji neće narušiti ukupnu funkciju proizvodnje električne energije.



Slika 3.1: Glavni dijelovi vjetroagregata s horizontalnom osi. Preuzeto i prilagođeno iz Abad et al., 2011.

3.1. Mehaničke parcijalne komponente

Vjetroagregat čine čvrste mehaničke parcijalne komponente koje su dizajnirane da bi odgovorile zahtjevnim elementima prilikom transformacije snage vjetra u snagu električne struje. Dominantni element koji definira pretvorbenu funkciju je rotor. On nosi na sebi lopatice koje preuzimaju jednosmjerno aksijalno gibanje vjetra i transformira ga zatim u kružno kretanje.

3.1.1. Temelj

Vjetroagregati se temelje u armirano betonsko postolje, koristeći najsuvremenije tehnologije spajanja oplata u kombinaciji s betonom kao vezivom. Suvremeni temelji polažu se danas u dno morske površine što je poseban tehnološki problem, ali opisani problem je rješiv primjenom sjajnih brzo vezujućih komponenti koje se dodaju u procesu skrućivanja betona.

3.1.2. Centralni stup

Centralni stup je element cjevastog oblika koji je napregnut na složena dinamička opterećenja i predstavlja u tehničkom i ekonomskom smislu najsloženiji i najskuplji element. Centralni stup u ekonomskom smislu je 60 % ukupne vrijednosti investicije.

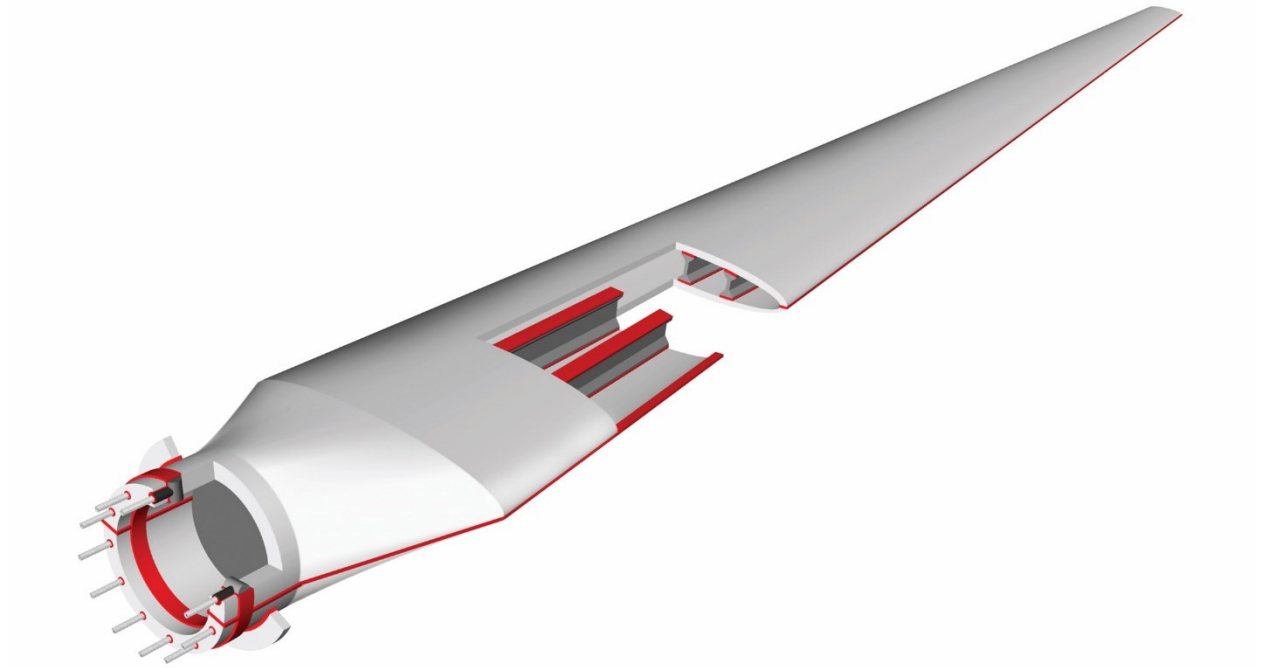
3.1.3. Rotor vjetroagregata

Lopatice rotora su ugrađene u glavu vjetroagregata, a one vrše transformaciju pravocrtnog gibanja vjetra u kružno gibanje rotora. Poprečni presjek krila rotora razvijen je na osnovu višestoljetnog iskustva, a mora zadovoljiti osnovni princip aerodinamičnosti, preciznije princip uzgona.

Princip uzgona poznat je još iz doba prije Krista, ali sve do današnjih dana nije u cijelosti definiran u teoriji mehanike fluida. Koristeći se Bernullijevom jednažbom dolazimo do općeg principa uzgona koji će definirati snagu ovisno o brzini kretanja vjetra. Svi poznati agregati danas neće moći funkcionirati u kritičnom području, a to je brzina vjetra preko 25 m/s ili 90 km/h.

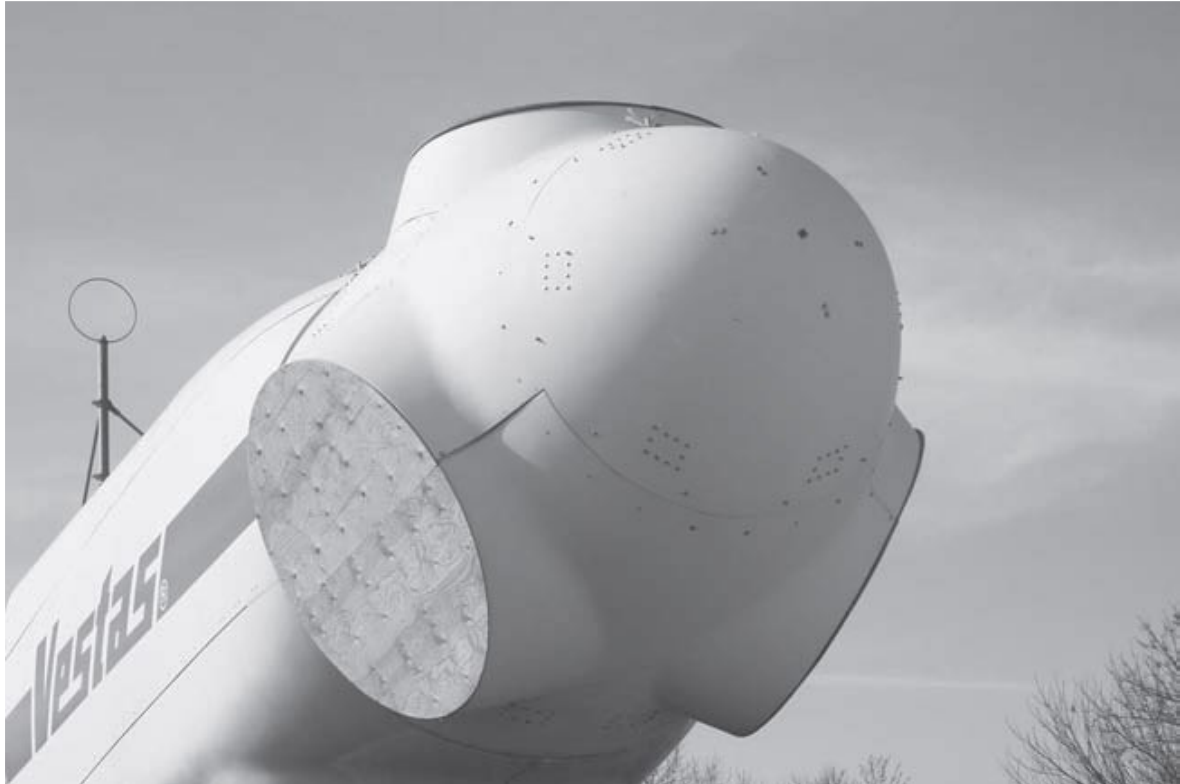
„Noviji vjetroagregati opremljeni su sustavom za zakretanje lopatica (eng. *pitch system*). Kod vjetroagregata sa sustavom za zakretanje lopatica lopatice nisu nepomične u odnosu na glavčinu, već se mogu rotirati oko svoje osi. Mijenjanjem kuta nagiba lopatica mijenja se sila koja se vrši na lopatice, a samim time je postignuta bolja iskoristivost energije vjetra. Također, postignuta je i mogućnost kontrole vjetroagregata kako inače, tako i u kritičnoj fazi rada kada je potrebno zaustaviti vjetroagregat te rotirati lopatice kako bi se minimiziralo opterećenje prouzrokovano vjetrom. Glavčina i lopatice se rotiraju zajedno kada je vjetroagregat u funkciji. Oni pokreću glavnu osovinu te je tako sva energija prikupljena na lopaticama prenesena na osovinu.“ (Filajdić, 2018.).

Veličina lopatica i količina energije koju je moguće iskoristiti danas su proporcionalne. Sav materijal od kojih je napravljena lopatica spada u najsuvremenije materijale ojačane staklenim vlaknima, a osnovnu masu čine polimeri.



Slika 3.2.: Lopatica vjetroagregata. Preuzeto iz Fernandez, 2017.

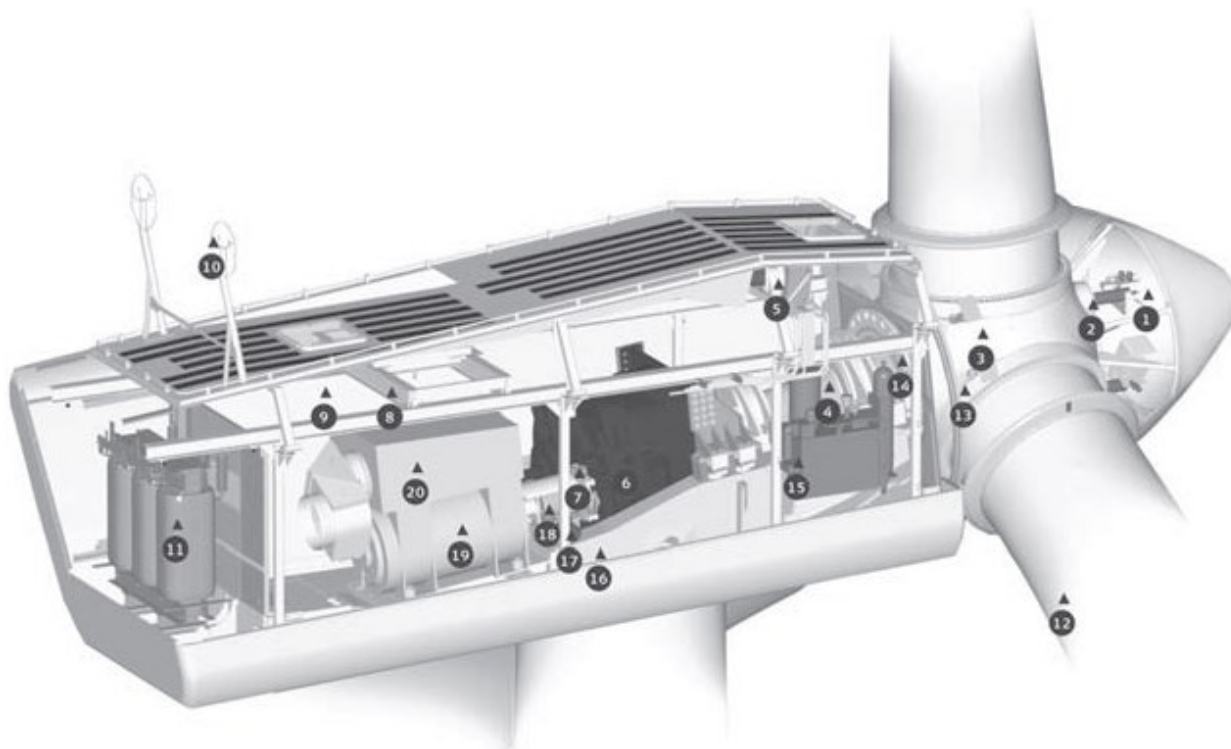
Na slici 3.5. i 3.6. vidljiv je osnovni princip vezivanja lopatice za rotacijsku glavu agregata.



Slika 3.3.: Glavčina vjetroagregata s dijelom kućišta. Preuzeto iz Hemami, 2012.

3.1.4. Kućište

Između stupa i rotora agregata nalazi se kućište koje ne rotira zajedno s rotorom, već ima potpunu slobodu kretanja oko vlastite osi s obzirom na fiksni element stupa. Komunikacijska veza između kućišta i stupa je najsloženiji i najosjetljiviji dio samog vjetroagregata. U kućištu se nalazi prijenosnik snage čija je brzina prijenosa okretnog momenta definirana karakteristikama generatora, tj. njegovim polovima. S kućištem, odnosno njegovima masama, dovodimo sam agregat u stabilno stanje. Masa kućišta vrši protutežu glavi agregata i lopaticama, a proces uravnotežavanja masa je izuzetno složen stoga. Ovim radom će se definirati komunikacijske komponente koje su potrebne kako bi se sam agregat i njegovo kućište doveli u dinamički ravnotežan položaj.



Slika 3.4.: Unutrašnjost kućišta. Preuzeto iz Hemami, 2012.

3.1.5. Prijenosnik snage

Prijenosnik snage koristi zupčanike raznih oblika, najčešće strelaste, a u novije vrijeme i kose zupčanike sve u funkciji kompenzacije ogromnih aksijalnih i radijalnih sila koje egzistiraju u prijenosniku snage.

Najkritičniji element cijelog sustava je prijenosnik snage. Njegova pouzdanost ovisi o komunikacijskim vezama upravljačkih jedinica između pojedinih elemenata te stoga posebnu pozornost posvećujemo upravo prijenosniku snage kao izlaznom elementu s glavnog vratila rotora optica i sinkronog generatora.

Rotor glavnog vratila vrti se brzinom od 12 do 24 okretaja u minuti dok se sam generator vrti brzinom od 900 do 1 800 okretaja, ovisno o tome koliko polova ima generator. U cijeloj upravljačkoj jedinici najveći problem je odvod topline jer se cijeli proces pretvaranja, tj. transformacije snage, odvija putem trenja.

3.1.6. Kočnica

Prilikom naglog zaustavljanja, tj. postavljanja vjetroagregata u mrtvi položaj potrebno je izvršiti sistemsko kočenje. Sistemsko kočenje je zahtjevan proces koji se uspostavlja u svrhu zaštite vjetroagregata.

Kod dužeg zaustavljanja vjetroagregata za slučaj remonta mora se koristiti i pomoćni uređaj u obliku cilindričnih plinova koji će zaustaviti eventualno nekontrolirano gibanje glavne osi.

3.2. Električne komponente vjetroagregata

Glavne električne komponente vjetroagregata su generator i transformator. Postoje brojne druge komponente koje spadaju pod električne te su nužne za rad sustava, a to su senzori, motor zagrijanje, hlađenje, osvjetljenje i sl.

3.2.1. Generator

Vjetroagregat ima generator i transformator. Generator proizvodi određenu količinu električne energije koju zatim transformator transformira na svojim stezaljkama i koje su usklađene sa stanjem mreže na koju je sinkroniziran vjetroagregat.

3.2.2. Transformator

Svrha transformatora je podići nivo napona na izlaznim stezaljkama između 10 i 25 000 V, a sve u svrhu smanjenja gubitaka prilikom transporta. Sigurnosti i pouzdanosti ostalih komponenti u ovom radu se neće pridodati posebna pažnja, već ćemo se fokusirati na upravljačku komunikaciju sustava vjetroelektrana.

4. UPRAVLJAČKA KOMUNIKACIJA SUSTAVA VJETROELEKTRANA

Upravljanje sustavom vjetroelektrana započinje preko posebnog dojavljivača stanja okoline. Spomenuti dojavljivač mjeri smjer i brzinu vjetra, a poseban uređaj mjeri temperaturu okoline. Iz podatka o brzini i smjeru vjetra automatski regulator (PI regulator) daje signal je li vjetar u granicama između 12 i 25 m/s. Ukoliko je odgovor potvrđan, PI regulator dozvoljava da se rotor počne gibati te će potom preko prijenosnika snage pokretati generator, a on potom slati električnu energiju u mrežu sustava.

Sama regulacija brzine okretaja kao i snaga, u povratnoj su vezi s opterećenjem mreže i brzinom vjetra. Spomenuta sinkronizacija je najslabiji dio procesa funkcioniranja vjetroagregata. Nemoguće je postići pouzdan i kvalitetan rad ukoliko vjetroagregat nije sinkroniziran sa stanjem okoline.

Komunikacija se odvija kroz tri paralelna sustava, a to su električni, elektromehanički i elektronički sustav.

Prvo se signal brzine vjetra i smjera šalje putem električnog signala te zatim električni signal otvara hidrauličke elemente kao što su servo-motor.

Pored električnog komunikacijskog sustava razvijen je i hidraulički komunikacijski sustav koji prima signal od električnog, a preko izvršnih hidrauličkih elemenata šalje naredbu o položaju, tj. zakretanju lopatica sve u duhu jedinstvene komunikacije između ulaznih parametara i izlaznih članova agregata.

Treći i ujedno najpouzdaniji komunikacijski sustav je mehanički sustav. Ovaj sustav preko horizontalnih unutarnjih ozubljenja i konačnih servo-motora zakreće cijelu gondolu kako bi se cijeli agregat postavio u najbolji položaj za siguran rad. Mehanički okretni sustav je nesporno sustav koji zahtijeva najveći stupanj pouzdanosti jer ukoliko on otkáže, nesreća i kvarovi su neizbježni. Cijeli kontrolni sustav upravljanja vrši se preko kontrolne upravljačke jedinice koja funkcionira u sustavu negativne povratne veze čiji je zadatak držati pod kontrolom vrlo složeno upravljačko tijelo.

Pouzdanost komunikacijskih veličina zahtijeva da se na opisanim komunikacijskim vrijednostima vrši permanentno dvostruko održavanje. Prije svega, potrebno je vršiti preventivno održavanje glavnih rotirajućih elemenata te svih komunikacijskih sustava.

Na osnovu suvremenih radova u proteklih pet godina, komunikacija između pojedinih upravljačkih i izvršnih članova nije bila projektirana s dovoljno pažnje te je nekoliko havarija u svijetu imalo su za posljedicu zatajenje komunikacijskih veza. Na vjetroelektrani Pag 1 došlo je do teške nesreće jer je usred naleta orkansnog vjetra puknuo centralni stup što je imalo za posljedicu ogromnu štetu od 1,7 milijuna eura. Dubinskom ekspertizom se uspostavilo da su pojedini elementi u komunikacijskoj vezi došli u reakciju s finim česticama natrijevog klorida-soli koji se nalazi u zraku. Sama elektrana Pag 1 nalazi se neposredno iznad velike prirodne

solane na otoku Pagu te je značajna činjenica da je količina natrijevog klorida nekoliko stotina puta veća nego li što se preporuča za takav tip gradnje.

5.ZAKLJUČAK

Ulazeći u osnovne definicije da je vjetroagregat složen tehnički i tehnološki sustav čija sigurnost i pouzdanost ovise o komunikacijskim vezama između pojedinih parcijalnih elemenata sustava, nemoguće je održavati opisani sustav na visokoj razini pouzdanosti, a zanemariti komunikacijske veze između pojedinih izvršnih članova, kao i između regulacijskih blokova i perturbacijskih promjena koje vladaju u okolini.

Da bi funkcionirao komunikacijski sustav unutar vjetroagregata, mora postojati nekoliko paralelnih komunikacijskih sustava, a sve u svrhu povećanja sigurnosti i dizanja pouzdanosti na najveći mogući stupanj.

Svaka elisa kod suvremenih agregata ima svoj pojedinačni, potpuno autonomni sustav za kontrolu položaja. Ovakav pristup je prihvatljiv samo u posebnim tehničkim uvjetima kada je održavanje takvog sustava besprijekorno.

Kontrola senzora, izvršnih članova, ležaja, zupčanika i hidrauličkog sustava upravljanja moguća je za vrijeme punog rada vjetroagregata, ali često suvremeni komunikacijski sustavi u tzv. bežičnoj komunikaciji nisu na dovoljnoj razini jer stupovi vjetroelektrana služe i kao gromobrani prilikom izjednačavanja potencijala što pak za posljedicu ima trajno oštećenje komunikacijskih veza na pojedinim energetske poljima.

U novije vrijeme, konektori i konektorski spojevi su kritična mjesta zbog kojih ne možemo uspostaviti visoku pouzdanost sustava. S obzirom da se u kompletnom tehničkom proizvodu nalazi veliki broj kompliciranih električnih komponenti, njihova ukupna pouzdanost drastično je smanjena kod suvremenih kontroliranih procesa upravljanja. Ovim radom želio sam uspostaviti vertikalu između postojećih kontroliranih komunikacijskih sustava pojedinih parcijalnih komponenti vjetroagregata i budućih smjernica koje će se ugrađivati prilikom razvoja novih vjetroelektrana.

LITERATURA

- Abad, G., López, J., Rodríguez, M. A., Marroyo, L., Iwanski, G., Doubly Fed Induction Machine: Modeling and Control for Wind Energy Generation, John Wiley & Sons, 1. izdanje, 2011.
- Ackermann, T., Wind Power in Power Systems, John Wiley & Sons, 1. izdanje, Stockholm, 2005.
- Barbati, S., Common reliability analysis methods and procedures, Reliawind consortium, 2009.
- Billinton, R., Allan, R., Reliability Assessment of Large Electric Power Systems, Kluwer, Boston, MA, 1988.
- Billinton, R., Allan, R. N., Reliability Evaluation of Engineering Systems, Springer Science Bussiness Media, New York, 1992.
- Burton, T., Sharpe, D., Jenkins, N., Bossanyi, E., Wind energy handbook, John Wiley and Sons, 2001.
- Einarsson, S., Wind Turbine Reliability Modeling, Reykjavik, 2016.
- EPSMA, European Power Supply Manufacturers Association, Guidelines to Understanding Reliability Prediction, 2005.
- Fernandez, G., Usabiaga, H., Vandepitte, D., Subcomponent development for sandwich composite wind turbine blade bonded joints analysis, 2017.
- Filajdić, M., Pouzdanost vjetroagregata u kritičnoj fazi rada, Elektrotehnički fakultet, Osijek, 2018.
- Gipe, P. Wind Energy Comes of Age, John Wiley & Sons, Ltd/Inc., New York., 1995.
- Golding, E. The Generation of Electricity by Wind Power, Halsted Press, New York, 1976.
- Guzović, Z. Povijesni razvoj vjetrenjača, 2. poglavlje, Zagreb, 2010.
- Johnson, G. L. Wind Energy Systems, Manhattan, KS, 2006.
- Haque, M. E., Negnevitsky, M., Muttaqi, K. A novel control strategy for a variable speed wind turbine with a permanent magnet synchronous generator, IEEE Industry Applications Society Annual Meeting, 2008.
- Hemami, A., Wind Turbine Technology, 1st Edition. 2012.
- Hill, R. R., Stinebaugh, J. A., Briand, D., et. al., Wind turbine reliability: A data base and analysis approach, Albuquerque, NM, 2008.

- Jelavić, M., Upravljanje vjetroagregatom s ciljem smanjenja dinamičkih opterećenja konstrukcije, Zagreb, 2009.
- Mourbray, J., Reliability-Centered Maintenance, New York, USA, 1997.
- NASA, Planning, Developing and Managing an Effective Reliability and Maintainability Program, National Aeronautics and Space Administration, Dec. 1998.
- Nelson, W., Applied Life Data Analysis, John Wiley & Sons, Ltd/Inc., New York., 1982.
- Petrović, V., Bottasso, C. L., Wind turbine optimal control during storms, IOP Publishing Ltd, 2014.
- Protić, T., Održavanje na temelju analize vibracija, Završni rad, Fakultet strojarstva i brodogradnje, Zagreb, 2013.
- Rausand, M., Hayland, A., System Reliability Theory, 2nd ed., John Wiley & Sons, Ltd/Inc., New York, 2004.
- Ribrant, J., Reliability performance and maintenance – A survey of failures in wind power systems, Master thesis, KTH School of Electrical Engineering, 2005./2006.
- Ross, S. M., Probability and Statistic for Engineers and Scientists, Fourth Edition, Los Angeles, 2009.
- Slack, N., Chambers, S., Johnston, R., Operations Management, Sixth edition, Prentice Hall, 2010.
- Spinato, F., Tavner, P., van Bussel, G. & Koutoulakos, E., Reliability of wind turbine subassemblies. IET Renewable Power Generation, 2009.
- Tavner, P., Reliability & Availability of Wind Turbine Electrical & Electronic Components. Helsinki, 2009.
- Topić, D., Unaprijeđeni simulacijski model predviđanja proizvodnje električne energije vjetroelektrane, Elektrotehnički fakultet, Osijek, 2014.
- Western Power, Generator Grid Connection Guide V2 Introduction to Power System and the Connection Process, Jun. 2011.
- Wilkinson, M., Measuring Wind Turbine Reliability-Results of Reliawind Project, Brussels, 2011.
- Wilkinson, M. & Hendriks, B., Report on wind turbine reliability profiles, s.l.: Reliawind, 2011.

POPIS SLIKA

Slika 2.1.: Perzijska vjetrenjača. Preuzeto iz Guzović, 2010.

Slika 2.2.: Kineska vjetrenjača. Preuzeto iz Guzović, 2010.

Slika 2.3.: Crtež vjetrenjače iz Engleske. Preuzeto iz Guzović, 2010.

Slika 2.4.: Konstrukcija stupne vjetrenjače. Preuzeto iz Guzović, 2010.

Slika 2.5.: Konstrukcija vjetrenjače za crpljenje vode. Preuzeto iz Guzović, 2010.

Slika 2.6.: Američka vjetrenjača. Preuzeto iz Guzović, 2010.

Slika 3.1.: Glavni dijelovi vjetroagregata s horizontalnom osi. Preuzeto i prilagođeno iz Abad, et al., 2011.

Slika 3.2.: Lopatica vjetroagregata. Preuzeto iz Fernandez, 2017.

POPIS TABLICA

Tablica 2.1.: Povijesni razvoj vjetroagregata

Tablica 2.2.: Performanse prvih vjetroagregata velikih dimenzija i kapaciteta

Tablica 2.3.: Kapacitet vjetroelektrana u svijetu

Tablica 2.4.: Kapacitet vjetroelektrana u Europi

SAŽETAK

U ovome završnom radu opisani su vjetroagregati kroz povijest te njihov razvoj i svrha do danas kroz mehaničke i električne sustave.

Ključne riječi: vjetroagregati, povijesni razvoj, upravljačka komunikacija

THE COMMUNICATION CONTROL OF THE WIND POWER SYSTEM

SUMMARY

This paper summarizes the historical review of the wind turbines, their evolution and purpose through mechanical and electrical systems.

Keywords: wind turbines, historical development, communication control system

ŽIVOTOPIS

Josip Stanić rođen je 21. veljače 1996. u Osijeku gdje završava osam razreda osnovnoškolskog obrazovanja s odličnim uspjehom. Nakon završene osnovne škole upisuje Elektrotehničku i prometnu školu u Osijeku gdje ostvaruje vrlo dobar uspjeh kroz četiri godine srednjoškolskog obrazovanja. Nakon završene srednje škole upisuje Fakultet elektrotehnike, računarstva i informacijskih tehnologija u Osijeku, na kojemu odabire smjer Komunikacije i informatika.