

# Proračun struje i energije električnog luka u DC mrežama

---

Sopta, Ivan

Master's thesis / Diplomski rad

2019

*Degree Grantor / Ustanova koja je dodijelila akademski / stručni stupanj:* **Josip Juraj Strossmayer University of Osijek, Faculty of Electrical Engineering, Computer Science and Information Technology Osijek / Sveučilište Josipa Jurja Strossmayera u Osijeku, Fakultet elektrotehnike, računarstva i informacijskih tehnologija Osijek**

*Permanent link / Trajna poveznica:* <https://um.nsk.hr/um:nbn:hr:200:076770>

*Rights / Prava:* [In copyright](#)/[Zaštićeno autorskim pravom.](#)

*Download date / Datum preuzimanja:* **2024-11-27**

*Repository / Repozitorij:*

[Faculty of Electrical Engineering, Computer Science and Information Technology Osijek](#)



**SVEUČILIŠTE JOSIPA JURJA STROSSMAYERA U OSIJEKU**

**FAKULTET ELEKTROTEHNIKE, RAČUNARSTVA I  
INFORMACIJSKIH TEHNOLOGIJA OSIJEK**

**Diplomski studij**

**PRORAČUN STRUJE I ENERGIJE ELEKTRIČNOG  
LUKA U DC MREŽAMA**

**Diplomski rad**

**Ivan Sopta**

**Osijek, 2019.**

**SVEUČILIŠTE JOSIPA JURJA STROSSMAYERA U OSIJEKU**

**FAKULTET ELEKTROTEHNIKE, RAČUNARSTVA I  
INFORMACIJSKIH TEHNOLOGIJA OSIJEK**

**Diplomski studij**

**PRORAČUN STRUJE I ENERGIJE ELEKTRIČNOG  
LUKA U DC MREŽAMA**

**Diplomski rad**

**Ivan Sopta**

**Osijek, 2019.**

**FERIT**FAKULTET ELEKTROTEHNIKE, RAČUNARSTVA  
I INFORMACIJSKIH TEHNOLOGIJA OSIJEK

Obrazac D1: Obrazac za imenovanje Povjerenstva za obranu diplomskog rada

Osijek, 22.09.2019.

Odboru za završne i diplomske ispite

**Imenovanje Povjerenstva za obranu diplomskog rada**

<b>Ime i prezime studenta:</b>	Ivan Sopta
<b>Studij, smjer:</b>	Diplomski sveučilišni studij Elektrotehnika
<b>Mat. br. studenta, godina upisa:</b>	D 912, 18.10.2018.
<b>OIB studenta:</b>	12388053131
<b>Mentor:</b>	Prof.dr.sc. Srete Nikolovski
<b>Sumentor:</b>	
<b>Sumentor iz tvrtke:</b>	
<b>Predsjednik Povjerenstva:</b>	Izv. prof. dr. sc. Predrag Marić
<b>Član Povjerenstva:</b>	Doc.dr.sc. Goran Knežević
<b>Naslov diplomskog rada:</b>	Proračun struje i energije električnog luka u DC mrežama
<b>Znanstvena grana rada:</b>	<b>Elektroenergetika (zn. polje elektrotehnika)</b>
<b>Zadatak diplomskog rada:</b>	Objasniti pojavu el. luka i način prekidanja te struje u DC mrežama s FN sustavima. Pojasniti standarde i zahtjeve za opremu te energiju luka prema IEEE i IEC normama. Modelirati jedan takav sustav i procijeniti rizik i energiju el. luka te razinu zahtjeva za opreme prema IEEE i IEC standardima.
<b>Prijedlog ocjene pismenog dijela ispita (diplomskog rada):</b>	Izvrstan (5)
<b>Kratko obrazloženje ocjene prema Kriterijima za ocjenjivanje završnih i diplomskih radova:</b>	Primjena znanja stečenih na fakultetu: 3 bod/boda Postignuti rezultati u odnosu na složenost zadatka: 3 bod/boda Jasnoća pismenog izražavanja: 2 bod/boda Razina samostalnosti: 2 razina
<b>Datum prijedloga ocjene mentora:</b>	22.09.2019.
Potpis mentora za predaju konačne verzije rada u Studentsku službu pri završetku studija:	Potpis:
	Datum:

**FERIT**FAKULTET ELEKTROTEHNIKE, RAČUNARSTVA  
I INFORMACIJSKIH TEHNOLOGIJA OSIJEK**IZJAVA O ORIGINALNOSTI RADA**

Osijek, 27.09.2019.

**Ime i prezime studenta:**

Ivan Sopta

**Studij:**

Diplomski sveučilišni studij Elektrotehnika

**Mat. br. studenta, godina upisa:**

D 912, 18.10.2018.

**Ephorus podudaranje [%]:**

4

Ovom izjavom izjavljujem da je rad pod nazivom: **Proračun struje i energije električnog luka u DC mrežama**

izrađen pod vodstvom mentora Prof.dr.sc. Srete Nikolovski

i sumentora

moj vlastiti rad i prema mom najboljem znanju ne sadrži prethodno objavljene ili neobjavljene pisane materijale drugih osoba, osim onih koji su izričito priznati navođenjem literature i drugih izvora informacija. Izjavljujem da je intelektualni sadržaj navedenog rada proizvod mog vlastitog rada, osim u onom dijelu za koji mi je bila potrebna pomoć mentora, sumentora i drugih osoba, a što je izričito navedeno u radu.

Potpis studenta:

# SADRŽAJ

1.UVOD .....	1
2.ELEKTRIČNI LUK .....	2
1.1.Definiranje električnog luka.....	3
1.2. Električni luk u DC mrežama.....	3
1.3. Definiranje kratkog spoja.....	5
1.4. Kratki spoj u DC mrežama.....	5
1.4.1. Statički matematički model.....	6
1.4.2. Matematički model uvršten u ANSI/IEEE standardima .....	7
1.4.3. Dinamički matematički model prema IEC 61660-1 standardu .....	8
3.ANALIZA SUSTAVA.....	10
1.5. Opis elemenata mreže .....	11
1.5.1. Ispravljač RTF-1 .....	11
1.5.2. Istosmjerne sabirnice.....	13
1.5.3. Istosmjerni kablovi .....	14
1.5.4. Istosmjerni motori .....	16
1.5.5. Zaštita u DC dijelu mreže.....	19
4.SIMULACIJA SUSTAVA.....	26
1.6. Početno stanje.....	26
1.7. Koordinacija zaštite.....	28
5.OZNAKE UPOZORENJA.....	30
1.8. Oznake upozorenja sabirnica DC mreže .....	31
6. ZAKLJUČAK .....	37
LITERATURA.....	38
POPIS TABLICA.....	39
POPIS SLIKA .....	40
SAŽETAK.....	42
ABSTRACT .....	42

ŽIVOTOPIS .....	43
-----------------	----

## 1. UVOD

Današnji čovjek ne može zamisliti život bez upotrebe električne energije, bilo da se radi o električnoj energiji u kućanstvu ili upotrebi električne energije u velikim postrojenjima. Zadaća inženjera elektrotehnike je da predvidi sve moguće i neočekivane probleme koji se mogu javiti kao posljedica nekog kvara u električnoj mreži. Mogućim kvarovima prilazimo uz maksimalan oprez osobito kad se radi o pojavi električnog luka. Električni luk je specifičan i jako je teško predvidjeti njegov smjer i oslobođenu toplinsku energiju. Opasnost od električnog luka trebala bi biti smanjena primjerenom koordinacijom električne zaštite unutar mreže, tj. trajanjem električnog luka. Koordinacija električne zaštite bi trebala biti postavljena tako da dijelovi postrojenja koji nisu pod kvarom nastave s radom. Pri tome, takva zaštita nije osmišljena na način da spriječi nastanak kvara nego je postavljena na način da smanji štetni utjecaj na sustav i opremu što dovodi do velikih šteta na opremi. Posebno tamo gdje postoji mogućnost pojave električnog luka provode se mjere postavljanja jasnih pravila pristupanja u takvim postrojenjima i postavljanja oznaka upozorenja s podacima o mogućoj granici širenja luka, energiji električnog luka te obaveznoj razini zaštitne odjeće i opreme pri radu.

U ovom diplomskom radu bavili smo se proračunom struje i energije električnog luka u DC mrežama. Na našem primjeru, DC mrežu moramo simulirati u programu EasyPower te uz promatranje koordinacije zaštite odrediti i smanjiti opasnost od električnog luka i njegove štetne utjecaje na opremu.

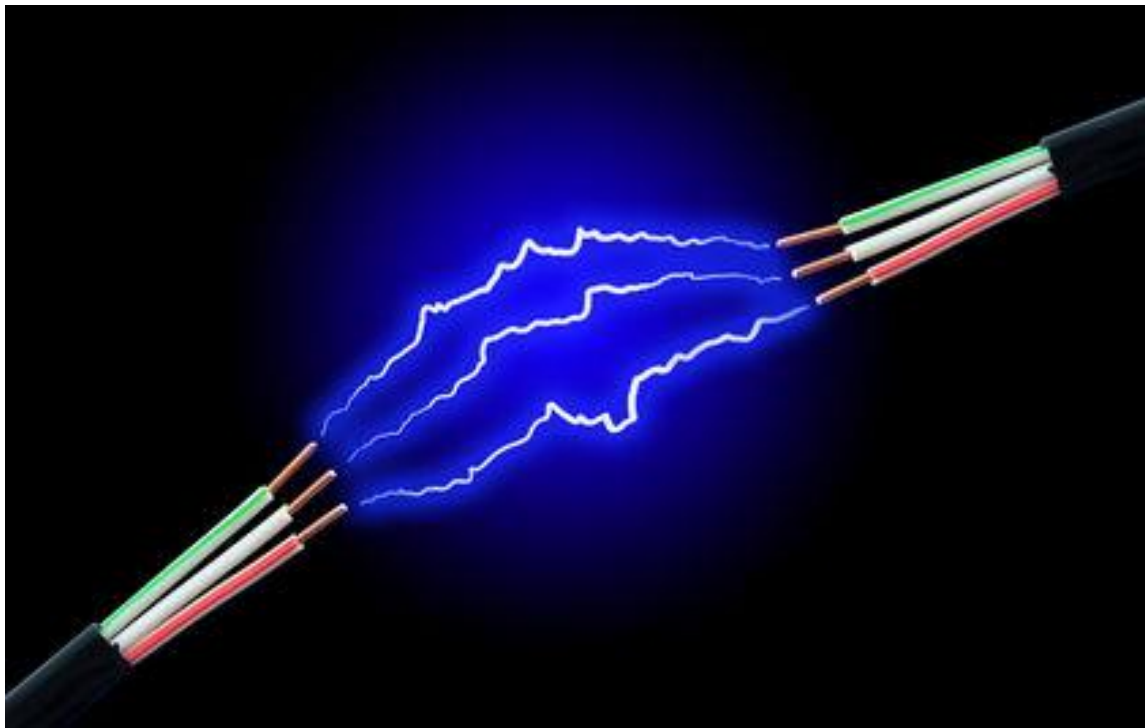


## 2. ELEKTRIČNI LUK

U ovom poglavlju ćemo definirati električni luk, njegove karakteristike te moguće probleme koji se javljaju kao posljedica električnog luka.

### 2.1. Definiranje električnog luka

Električni luk je vrsta električnog kvara koji rezultira probojem kroz plin (većinom zrak) između dva vodiča. Dakle, električni luk je operativan rizik koji može nastati u električnim sustavima kao rezultat kršenja sigurnosti ili kvara dijela opreme. Električni luk ispušta glasan zvuk koji može uzrokovati gubitak sluha, jaku svjetlost koja može oslijepiti nastradalog, izazvati jake opekline po tijelu te izazvati požar koji može oštetiti dio ili cijelo postrojenje koje je često jako skupo.



*Slika 2.1. Prikaz električnog luka [1]*

---

<sup>1</sup> Izvor: <http://www.scienceclarified.com/photos/electric-arc-3096.jpg>

Postoje slučajevi kada se u kontroliranim uvjetima, namjerno izazove električni luk zbog zavarivanja metala ili plazma rezača. No, u ovom diplomskom radu ćemo se više usredotočiti na loše strane električnog luka koje se javljaju na električnim mrežama prilikom kratkog spoja, isključivanja prekidača itd. Često se u prekidačima većih snaga koristi medij za gašenje električnog luka koji ovisi o vrsti prekidača. Neki od njih su ulje, zrak pod tlakom itd.

## 2.2. Električni luk u DC mrežama

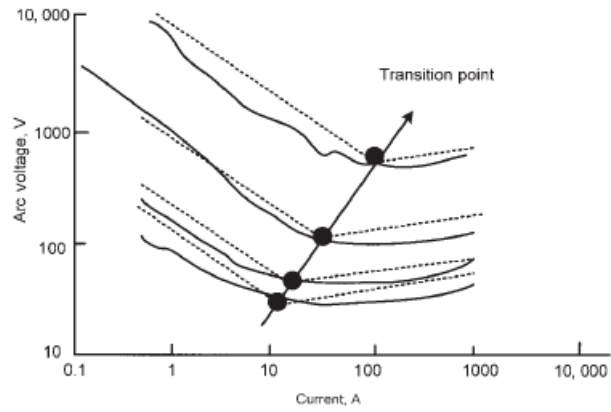
Proučavanjem horizontalnih i vertikalnih lukova između više elektroda u zraku, zaključeno je da je minimalni napon koji je potreban za održavanje električnog luka ovisan o veličini struje, razmaku i orijentaciji elektroda. Na slici 2.2. prikazana je U-I karakteristika takvog električnog luka. Prijelazna točka definirana je kao:

$$I_t = 10 + 0.2Z_g \quad (2-1)$$

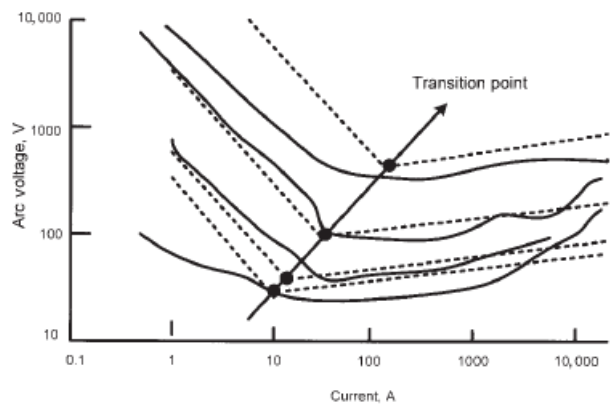
$Z_g$  je razmak u izražen u milimetrima. U istoj U-I karakteristici vidimo napon luka iznad i ispod prijelazne točke a ovisnost struje o naponu je dana kao:

$$V_{arc} = (20 + 0.534Z_g)I_{arc} \quad (2-2)$$

iz čega možemo izraziti i otpor električnog luka.



(a)



(b)

**Slika 2.2.** *U-I karakteristika električnog luka<sup>[2]</sup>*

Snaga u DC mrežama može se izraziti kao :

$$P_{arc} = V_{arc}I_{arc} = I_{arc}^2R_{arc} \quad (2-3)$$

iz čega se može izračunati energija električnog luka :

$$E_{arc} = I_{arc}^2R_{arc}t_{arc}J \quad (2-4)$$

$t_{arc}$  – vrijeme trajanja električnog luka

<sup>2</sup> Izvor: <https://ieeexplore.ieee.org/document/4915159>

### **2.3. Definiranje kratkog spoja**

Za neku električnu mrežu kažemo da je u kratkom spoju kada struja teče kroz strujni krug bez ikakvog otpora (ili je vrlo mali otpor u strujnom krugu). Rezultat toga su vrlo visoke vrijednosti struje koje mogu oštetiti dio mreže. Tada se javlja električni luk, pregorijevanje, požar i eksplozija.

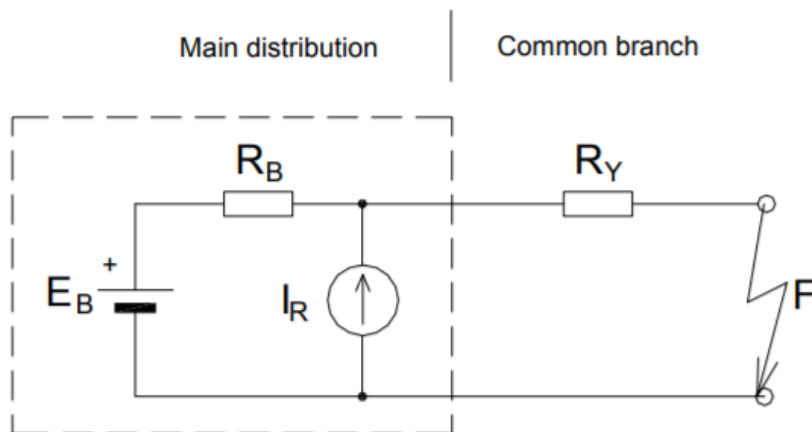
### **2.4. Kratki spoj u DC mrežama**

Proračun struja kratkog spoja u DC mrežama ključan je za dizajniranje i upotrebu zaštitnih uređaja takvih mreža. Postoji nekoliko matematičkih modela koji se koriste za proračun struje kratkog spoja u DC mrežama, a neki od njih su:

- Statički matematički model
- Matematički model uvršten u ANSI/IEEE standardima
- Dinamički matematički model prezentiran u IEC 61660-1

U nastavku ćemo definirati svaki od tih modela.

### 2.4.1. Statički matematički model



Slika 2.3. Shema statičkog modela proračuna struje kratkog spoja<sup>[3]</sup>

U statičkom matematičkom modelu, baterija je naponski izvor, a ispravljač strujni izvor. U tom strujnom krugu imamo unutarnji otpor baterije i otpor dijela strujnog kruga na kojem je došlo do kratkog spoja. U ovom slučaju u obzir se ne uzimaju kapacitet i induktivitet baterija, filtera, ispravljača i kablova. Prema tome, struja kratkog spoja u ovom slučaju izražena je kao:

$$I_{sc(max)} = \frac{E_B + I_R \cdot R_B}{R_B + R_Y} \quad (2-5)$$

$I_{sc(max)}$  – struja kratkog spoja

$E_B$  – napon naponskog izvora

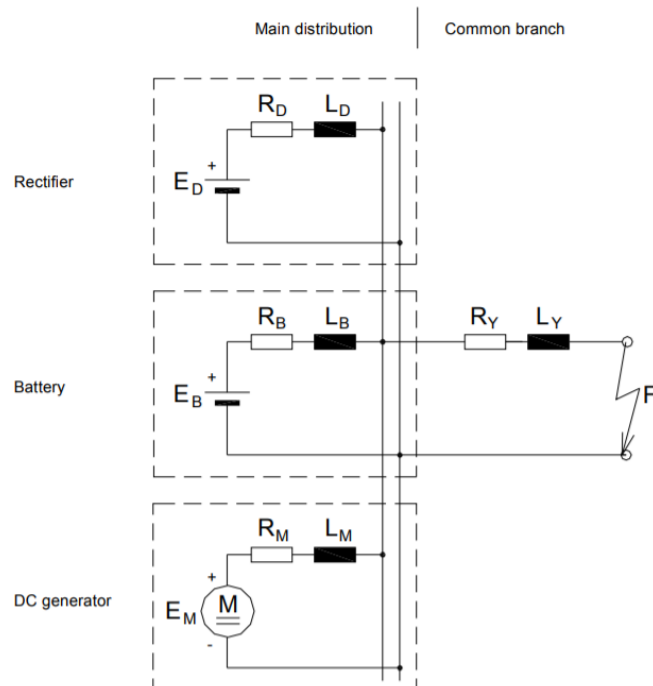
$I_R$  – struja strujnog izvora

$R_B$  – unutarnji otpor naponskog izvora

$R_Y$  – otpor dijela strujnog kruga u kojem je došlo do kratkog spoja

<sup>3</sup> Izvor: <https://ieeexplore.ieee.org/document/4915159>

## 2.4.2. Matematički model uvršten u ANSI/IEEE standardima



**Slika 2.4.** Shema ANSI/IEEE modela proračuna struje kratkog spoja<sup>[4]</sup>

U ovom modelu, baterija, ispravljač i istosmjerni generator promatraju se u paraleli. Induktivitet i otpor komponenata istosmjernog sistema su proračunati i odvojeni kao induktivni i ohmski otpor. Struja kratkog spoja se jednostavno izračuna pomoću napona na ekvivalentnom otporu, a njezin porast uz pomoć vremenske konstante što je jednako omjeru indukcije i otpora. Pretpostavlja se da svi izvori imaju jednak napon.

Iz toga vidimo da se struja kratkog spoja može izračunati kao:

$$i_{sc}(t) = \frac{U}{R} \left( 1 - e^{-\frac{t}{\tau}} \right) \quad (2-6)$$

$U$  – naponi izvora

$R$  – ekvivalent otpora

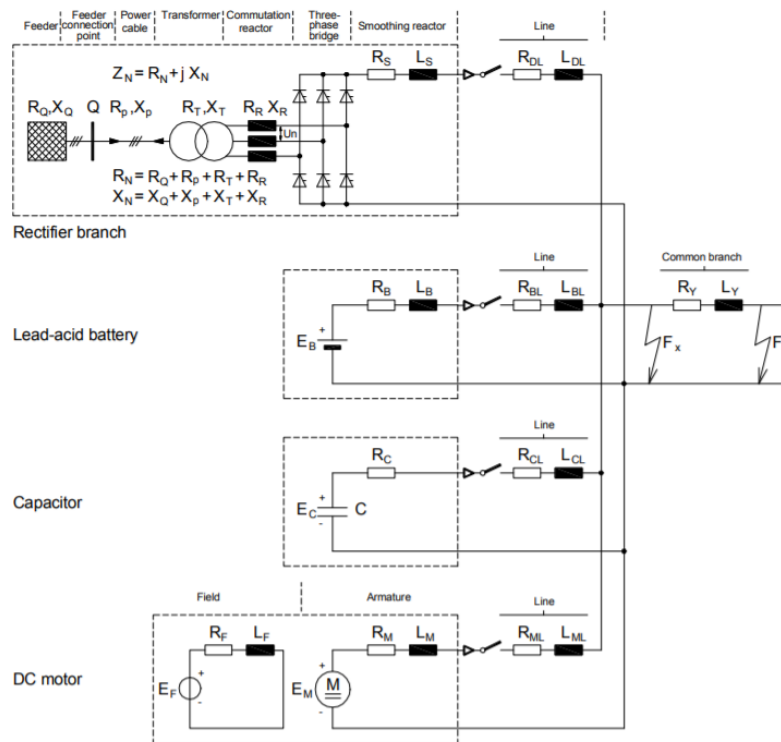
<sup>4</sup> Izvor: <https://ieeexplore.ieee.org/document/4915159>

$t$  – vrijeme

$\tau$  – vremenska konstanta

Za izračun struje kada je izvor ispravljač, koristi se iterativna metoda budući da otpor koji će se koristiti u Thevenin ekvivalentnom krugu na određenoj razini maksimalnog napona tijekom kvara mora biti izračunat.

### 2.4.3. Dinamički matematički model prema IEC 61660-1 standardu



Slika 2.5 Shema dinamičkog modela analize prema IEC 61660-1 standardu<sup>[5]</sup>

Ovaj matematički model za procjenu struje kratkog spoj u DC mrežama smatra sljedeće stvari kao moguće doprinose struji kratkog spoja:

- trofazni ispravljač
- akumulator
- kondenzatori

<sup>5</sup> Izvor: <https://ieeexplore.ieee.org/document/4915159>

- istosmjerni motor

Struja kratkog spoja, za ranije spomenute izvore, opisuje se jednažbama:

$$i_{sc1}(t) = i_p \frac{1 - e^{-\frac{t}{\tau_1}}}{1 - e^{-\frac{t_p}{\tau_1}}}, \quad 0 \leq t \leq t_p \quad (2-7)$$

$$i_{sc2}(t) = i_p \left[ (1 - p) * e^{-\frac{t-t_p}{\tau_2}} + p \right], \quad t_p \leq t \quad (2-8)$$

$$p = \frac{I_k}{I_p} \quad (2-9)$$

gdje je:

$I_k$  – struja kratkog spoja

$i_p$  – maksimalna struja

$t_p$  – vrijeme do maksimalne vrijednosti struje

$\tau_1, \tau_2$  – vremenske konstante porasta i pada

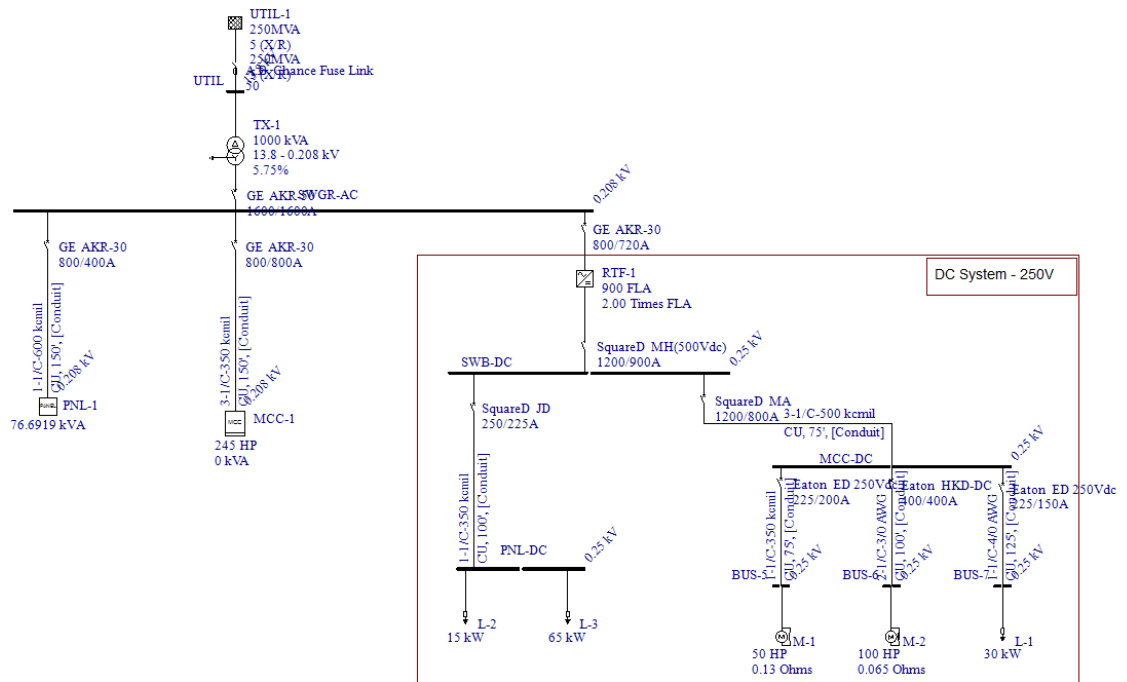
Ove karakteristične vrijednosti definirane su pomoću faktora određenih na eksperimentalnom primjeru za svaki od ovih izvora nakon što se odrede određeni električni parametri i nazivni napon.



### 3. ANALIZA SUSTAVA

U ovom diplomskom radu zadatak nam je odrediti struju i energiju električnog luka na primjeru mreže DC BUS Example-1 koja se nalazi u samom programu Easypower.

Primjer se sastoji od izmjeničnog i istosmjernog dijela sto vidimo u slici 3.1.



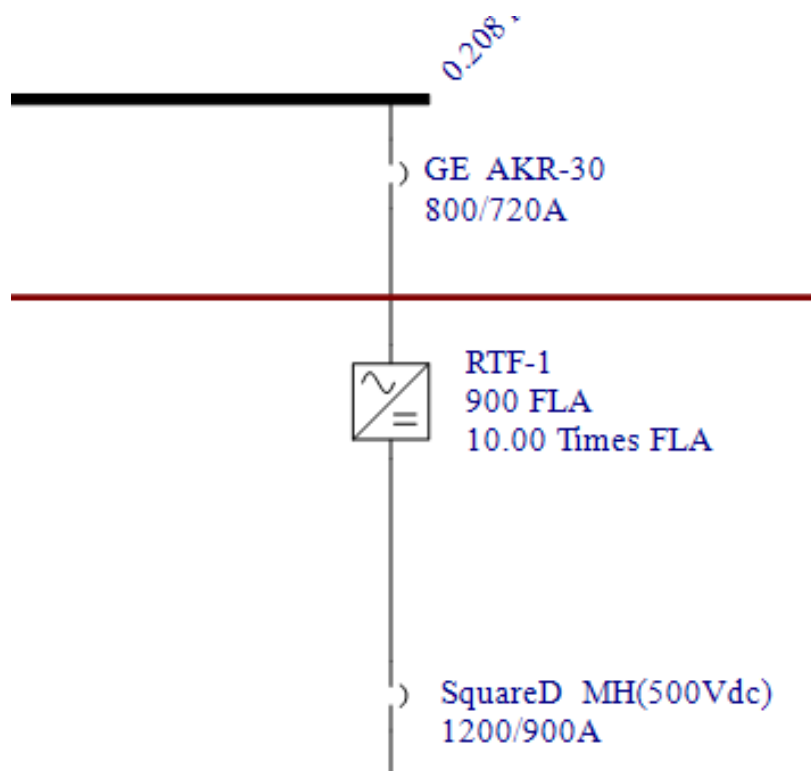
Slika 3.1. Prikaz mreže DC Bus Example-1<sup>4[6]</sup>

<sup>6</sup> Izvor: Prikaz napravljen u programu Easypower

### 3.1. Opis elemenata mreže

#### 3.1.1. Ispravljač RTF-1

Kao što smo rekli, mreža se sastoji od AC i DC dijela koji su međusobno spojeni ispravljačem. Ispravljač RTF-1 pretvara izmjeničnu u istosmjernu struju i napaja istosmjerni dio mreže sa 250V. Dakle ispravljač ima nazivni izlazni napon 0.25kV i nazivnu izlaznu struju od 900A što je i vidljivo sa ostalim bitnim podacima u tablici 3.1. i na slici 3.2.

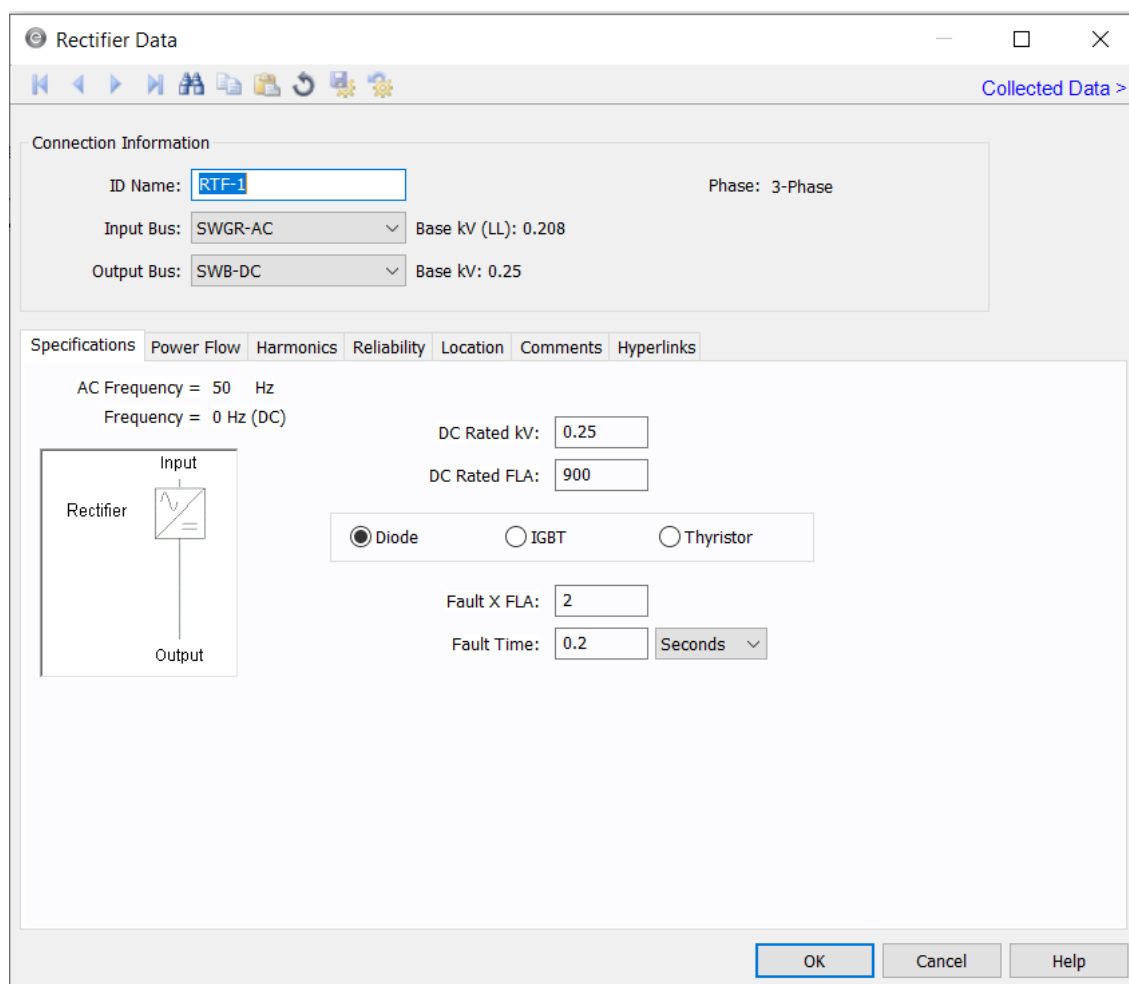


*Slika 3.2. RTF-1 ispravljač iz mreže DC Bus Example-1<sup>[7]</sup>*

<sup>7</sup> Izvor: Slika napravljena u programu Easypower

**Tablica 3.1. Nazivni podatci Ispravljača RTF-1**

Ispravljač RTF-1	
Izlazni nazivni napon (kV)	0.25kV
Izlazna nazivna struja (A)	900A
Tip ispravljača	Diodni ispravljač
IGBT Fault X FLA	2
IGBT/Diode Fault Time (sec)	0.2 sec

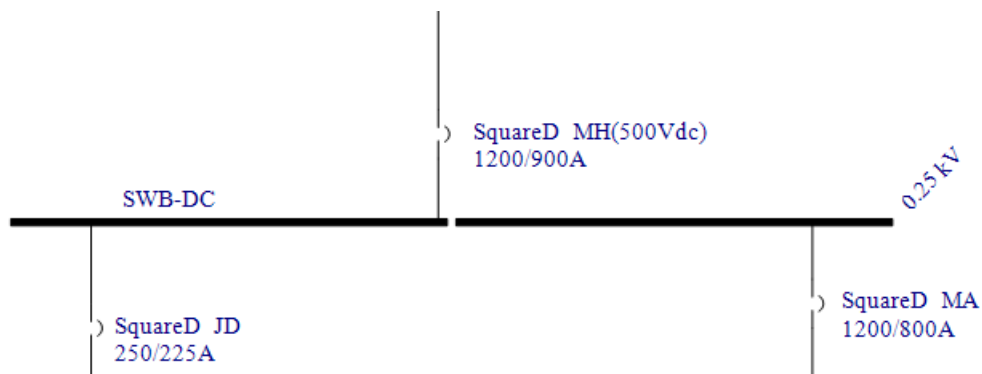


**Slika 3.3. Nazivni podatci ispravljača RTF-1<sup>[8]</sup>**

<sup>8</sup> Izvor: Iz programa Easypower

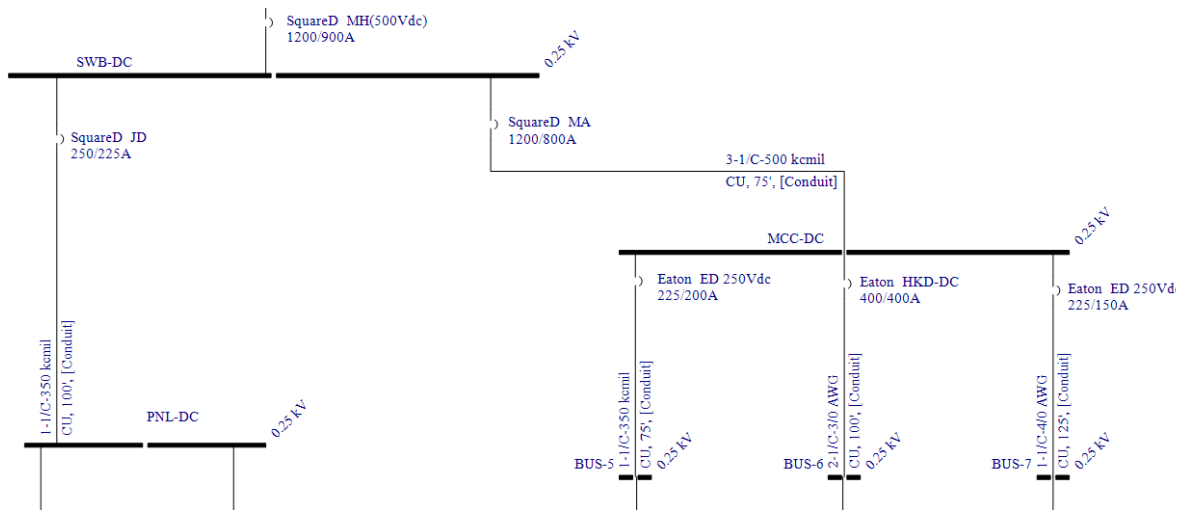
Iz slike 3.2. vidimo da je ispravljač diodnog tipa što znači da nema mogućnost kontrole napona. Naravno, to se može promijeniti jer nam se nude IGBT i Tiristorski tipovi ispravljača koji imaju mogućnost kontrole napona. IGBT Fault X FLA nam predstavlja koliko puta veću struju od nazivne ispravljač može za vrijeme kvara pustiti u mrežu što je u našem slučaju 1800 A. IGBT/Diode Fault Time je maksimalno vrijeme za koje ispravljač može pustiti struju kvara u mrežu. To je u našem slučaju 0.2sec.

### 3.1.2. Istosmjerne sabirnice



**Slika 3.4.** Prikaz istosmjerne sabirnice SWB-DC iz mreže DC Bus Example-1<sup>9</sup>

<sup>9</sup>Izvor: Slika napravljena u programu Easypower



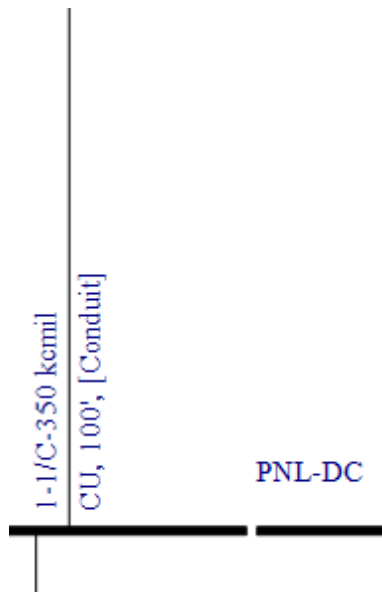
**Slika 3.5.** Sve istosmjerne sabirnice u DC dijelu mreže<sup>[10]</sup>

Sve istosmjerne sabirnice su nazivnog napona 0.25kV, ali su različitih tipova. SWB-DC je sabirnica tipa *switchboard*, MCC-DC sabirnica je MCC tipa, PNL-DC je sabirnica *panelboard* tipa.

### 3.1.3. Istosmjerni kablovi

U ovoj mreži imamo više kablova različitih dimenzija i nazivnih podataka. Važniji podatci kablova su otpor, dužina i nazivna struja. U tablici 3.2 prikazani su podaci za svaki kabel u DC dijelu mreže iz čega možemo vidjeti da nisu svi isti.

<sup>10</sup>Izvor: Slika napravljena u programu Easypower



Slika 3.6. Prikaz kabela C-6<sup>[11]</sup>

The screenshot shows the 'Cable Data' dialog box in Easypower. The 'Connection Information' section includes:
 

- ID Name: C-6
- From Bus: bus: SWB-DC
- To Bus: bus: PNL-DC
- Base kV (LL): 0.25
- 3-Phase

 The 'Specifications 1' section includes:
 

- Unit: US
- No: 1
- Type: 1/C
- Insulation: THWN
- Size: 350
- Conductor Material: Copper (selected)
- Length (ft): 100
- Insulation Level: 100% Jacket
- Resistance (Ohms/1000'): Rdc (One way length): 0.0337787
- Rating (A): 310
- 75 C = 310A
- Calculate button
- Raceway Type: Conduit
- Raceway Material: Steel

 The 'One-line Graphics' section includes:
 

- Show Entire Line: checked
- Style: [dropdown]
- Weight: [dropdown]
- Lock Auto-Sizing: unchecked

 The dialog box has 'OK', 'Cancel', and 'Help' buttons at the bottom right.

Slika 3.7. Prikaz podataka o kabelu C-6 iz programa Easypower<sup>[12]</sup>

<sup>11</sup> Izvor: Slika napravljena u programu Easypower

<sup>12</sup> Izvor: Iz programa Easypower

**Tablica 3.2. Podatci kabela u DC dijelu mreže**

Naziv kabela	C-6	C-2	C-3	C-4	C-5
Tip kabela	1/C	1/C	1/C	1/C	1/C
Dužina kabela (ft)	100	75	75	100	125
Otpor kabela na 1000ft (Ω)	0.0337787	0.0236407	0.0337787	0.0704618	0.0558741
Nazivna struja (A)	310	1140	310	400	230

Otpor kabela u ovom slučaju na 1000ft računa se iz tipa kabla, duljine i broja kablova u paraleli. Nazivna struja odredi se pomoću tipa, izolacije i broja.

#### 3.1.4. Istosmjerni motori

Pojednostavljena karakteristika istosmjernog motora ovisi o struji armature, otporu armature, induciranom naponu armature te se pomoću tih vrijednosti određuje napon  $V_t$ .

To vidimo iz izraza:

$$V_t = E_a + I_a * R_a \quad (3-1)$$

$V_t$  – napon DC motora

$E_a$  – inducirani napon armature

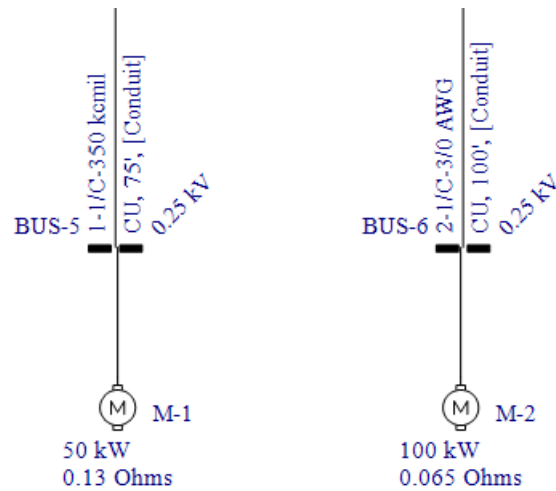
$I_a$  – struja armature

$R_a$  – otpor armature

Prilikom kvara, struja armature se može izraziti kao:

$$I_a = \frac{-E_a}{R_a} \quad (3-2)$$

U mreži imamo 2 istosmjerna motora nazivnog napona 0.23kV. Jedan je snage 50kW, a drugi snage 100kW. Važniji podatci za analizu kratkog spoja istosmjernog motora su otpor armature sa uračunatim otporom na kolektoru. Snaga u kW se koristi za analizu tokova snaga.



*Slika 3.8. Istosmjerni motori u DC dijelu mreže<sup>[13]</sup>*

<sup>13</sup> Izvor: Slika napravljena u programu Easypower



Motor Data

Collected Data >

Connection Information

ID Name:  3-Phase

To Bus:  Base kV (LL): 0.25

Specifications | Power Flow | Location | Comments | Hyperlinks

Unit:  Power Type:

Rated kV:  kW:  RPM:

Ia (Armature):  Efficiency:

R (Ohms):  Connected (%):  Load Class:

OK Cancel Help

*Slika 3.9. Prikaz podataka motora M-1 iz programa Easypower<sup>[14]</sup>*

*Tablica 3.3. Podatci motora M-1, M-2*

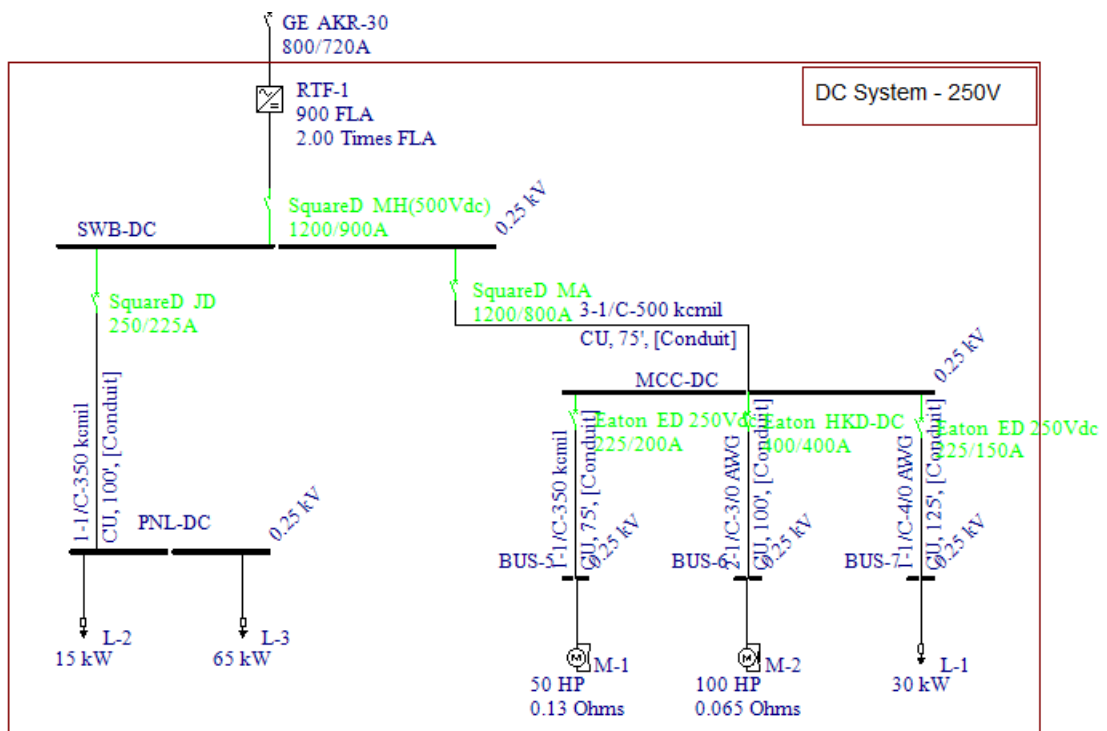
Motor	M-1	M-2
Nazivni napon (kV)	0.23	0.23
Snaga (kW)	50	100
Struja armature (A)	178	356
Otpor ( $\Omega$ )	0.13	0.065
Broj okretaja (RPM)	450	900
Korisnost	0.91	0.91

<sup>14</sup> Izvor: Iz programa Easypower

### 3.1.5. Zaštita u DC dijelu mreže

U DC dijelu mreže imamo šest istosmjernih prekidača:

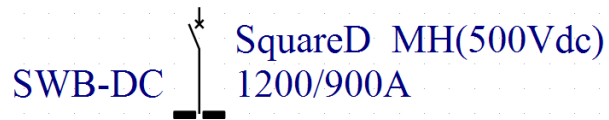
- BL-1 - SquareD MH (500 Vdc) 1200/900A
- BL-3 - SquareD JD 250/225 A
- BL-2 - SquareD MA 1200/800A
- BL-4 - Eaton ED 205 Vdc 225/200A
- BL-5 - Eaton HKD-DC 400/400A
- BL-6 - Eaton ED 250 Vdc 225/150A



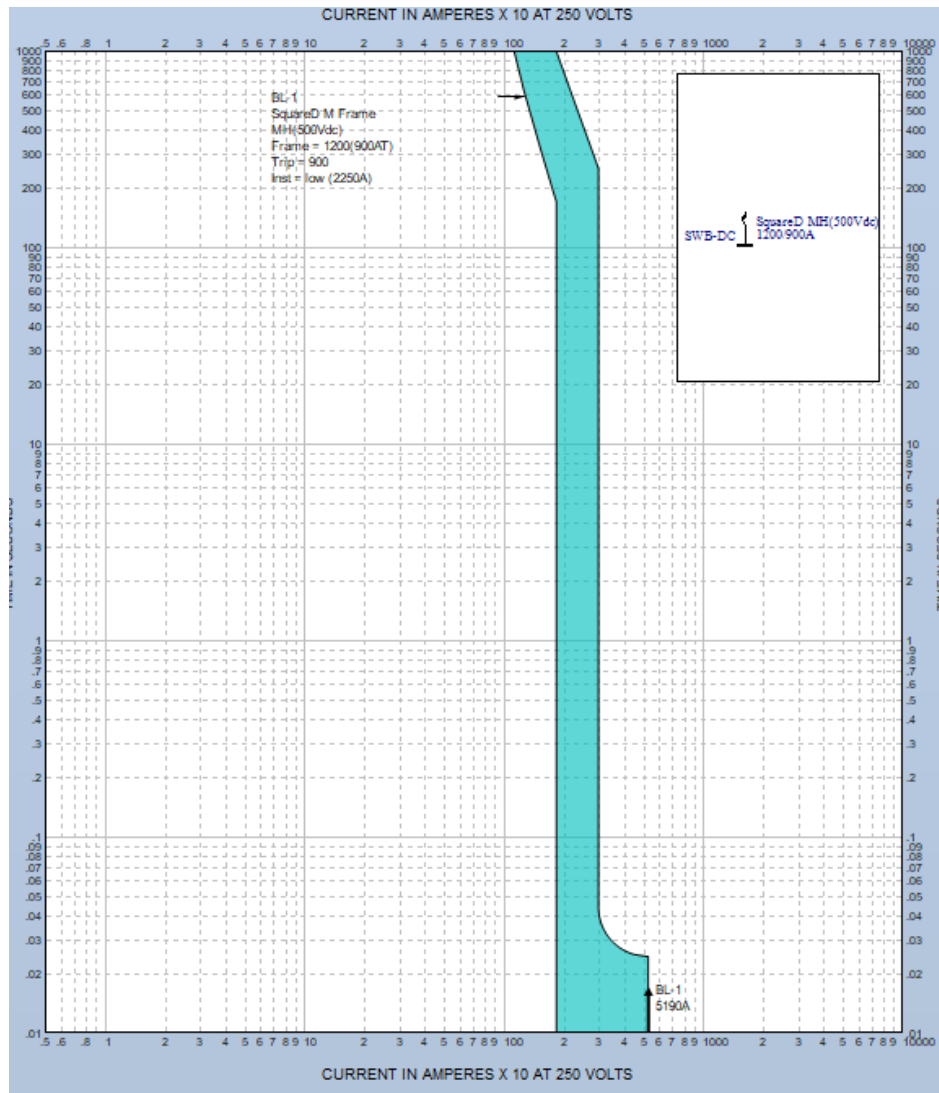
*Slika 3.10. Zaštita u DC dijelu mreže<sup>[15]</sup>*

Između ispravljača RTF-1 i sabirnice SWB-DC nalazi se prekidač BL-1, SquareD MH (500Vdc) 1200/900A koji se nalazi na slici 3.11. Na slici 3.12. nalazi se karakteristika tog prekidača iz koje vidimo ponašanje prekidača.

<sup>15</sup> Izvor: Iz programa Easypower



Slika 3.11. Prekidač SquareD (500Vdc) 1200/900A<sup>16</sup>

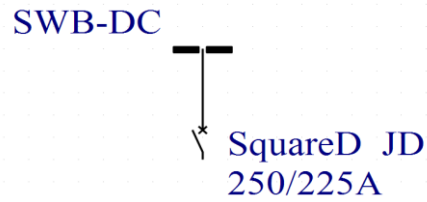


Slika 3.12. Strujno-vremenska karakteristika prekidača BL-1<sup>17</sup>

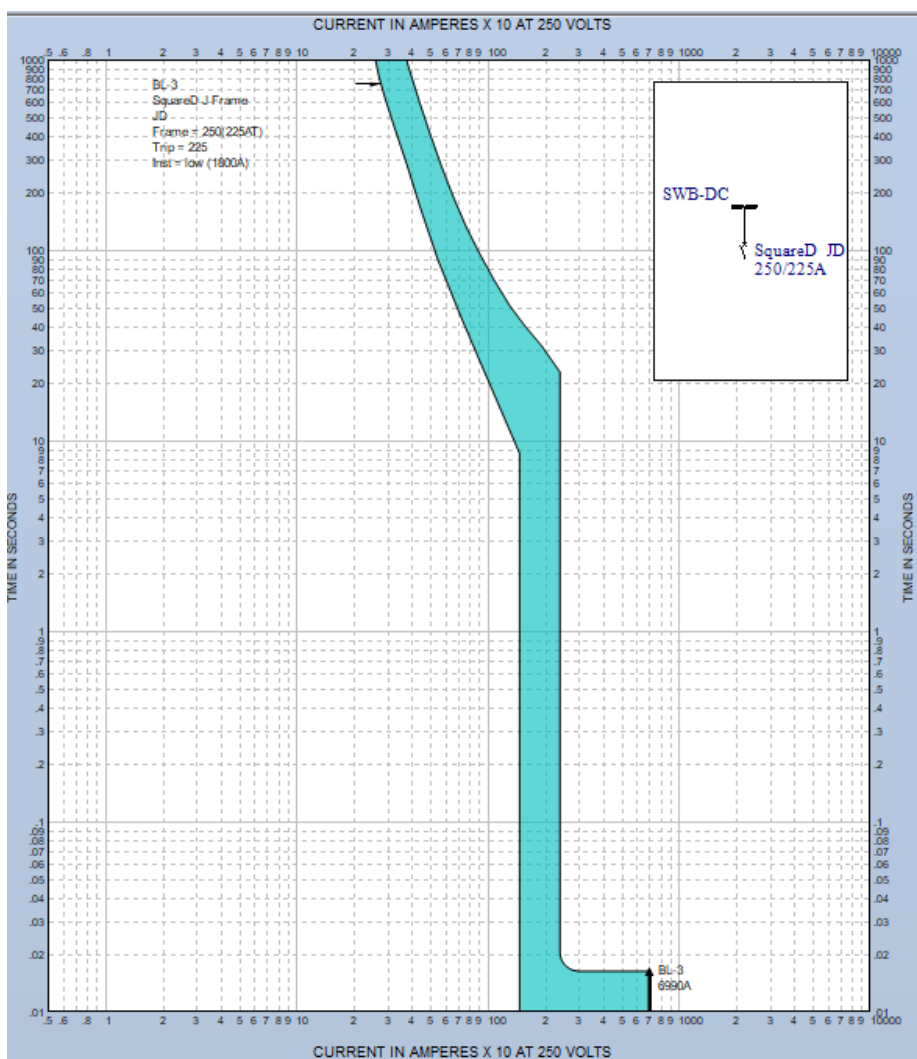
<sup>16</sup> Izvor: Iz programa EasyPower

<sup>17</sup> Izvor: Iz programa EasyPower

Između sabirnica SWB-DC i PNL-DC nalazi se prekidač BL-3, SquareD JD 250/225A kojeg vidimo na slici 3.13. Na slici 3.14. nalazi se karakteristika tog prekidača iz koje vidimo ponašanje prekidača.



*Slika 3.13. Prekidač SquareD JD 250/225A<sup>[18]</sup>*

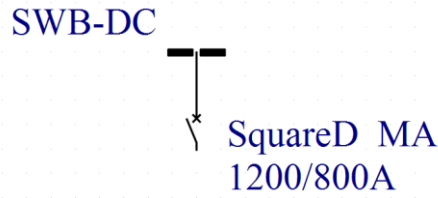


*Slika 3.14. Strujno-vremenska karakteristika prekidača BL-3<sup>[19]</sup>*

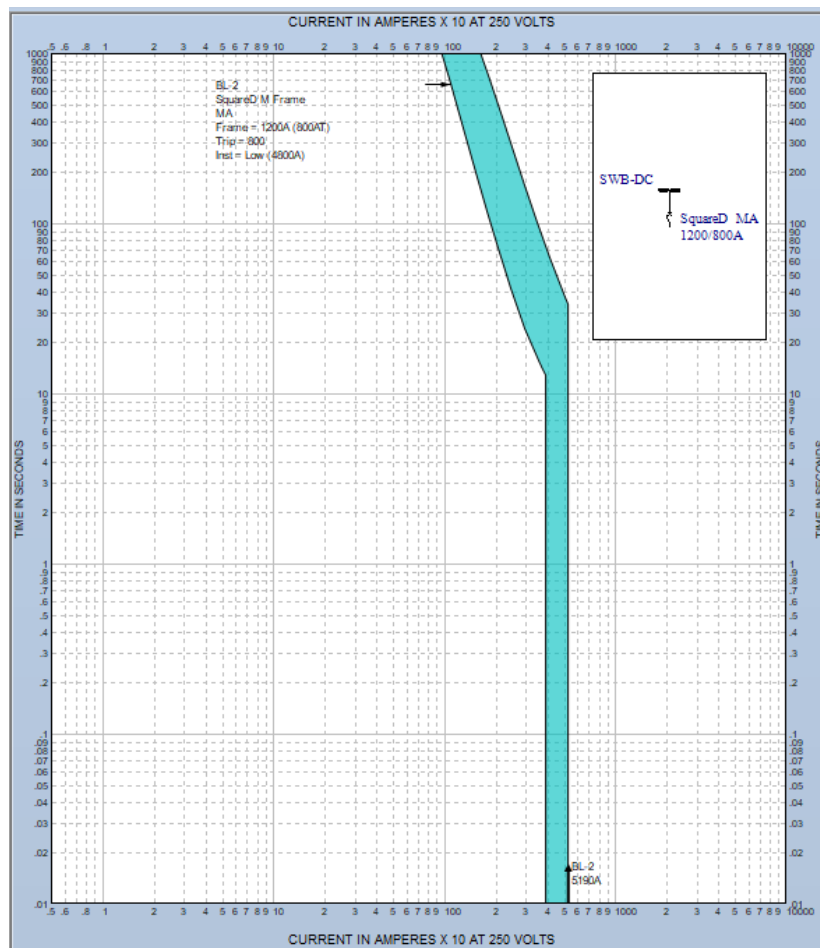
<sup>18</sup> Izvor: Iz programa EasyPower

<sup>19</sup> Izvor: Iz programa EasyPower

Između sabirnica SWB-DC i MCC-DC nalazi se prekidač BL-2, SquareD MA 1200/800A koji se nalazi na slici 3.15. Na slici 3.16. nalazi se karakteristika tog prekidača iz koje vidimo ponašanje prekidača.



*Slika 3.15. Prekidač SquareD MA 1200/800A<sup>[20]</sup>*

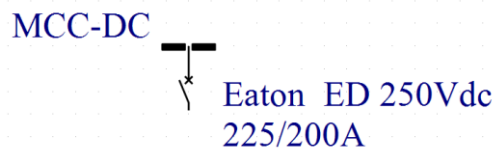


*Slika 3.16. Strujno-vremenska karakteristika prekidača BL-2<sup>[21]</sup>*

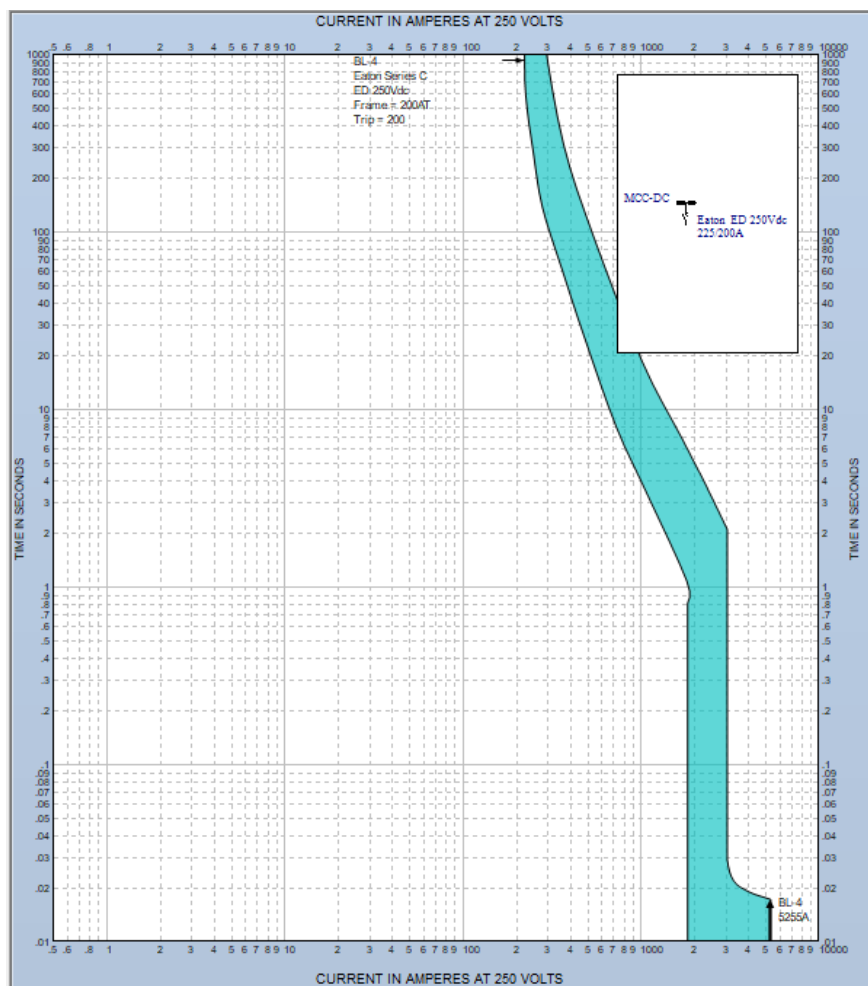
<sup>20</sup> Izvor: Iz programa EasyPower

<sup>21</sup> Izvor: Iz programa EasyPower

Između sabirnica MCC-DC i BUS-5 nalazi se prekidač BL-4, Eaton ED 205Vdc 225/200A koji se nalazi na slici 3.17. Na slici 3.18. nalazi se karakteristika tog prekidača iz koje vidimo ponašanje prekidača.



Slika 3.17. Prekidač Eaton ED 205Vdc 225/200A<sup>[22]</sup>

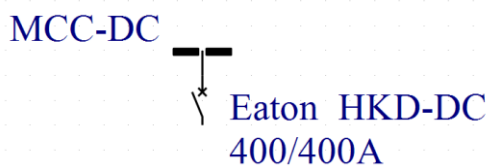


Slika 3.18. Strujno-vremenska karakteristika prekidača BL-4<sup>[23]</sup>

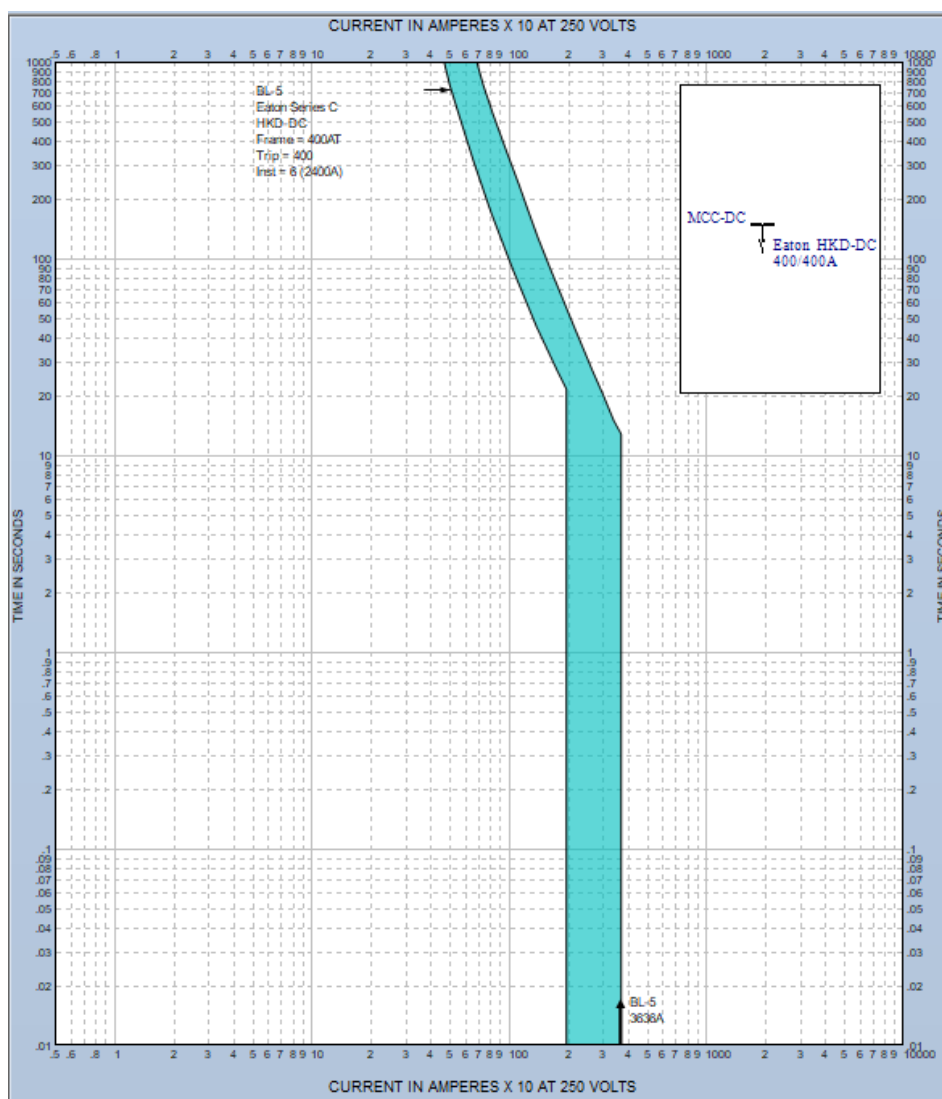
<sup>22</sup> Izvor: Iz programa EasyPower

<sup>23</sup> Izvor: Iz programa EasyPower

Između sabirnica MCC-DC i BUS-6 nalazi se prekidač BL-5, Eaton HKD-DC 400/400A koji se nalazi na slici 3.19. Na slici 3.20. nalazi se karakteristika tog prekidača iz koje vidimo ponašanje prekidača.



Slika 3.19. Prekidač Eaton HKD-DC 400/400A<sup>[24]</sup>

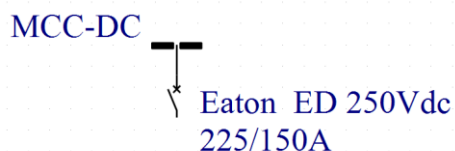


Slika 3.20. Strujno-vremenska karakteristika prekidača BL-5<sup>[25]</sup>

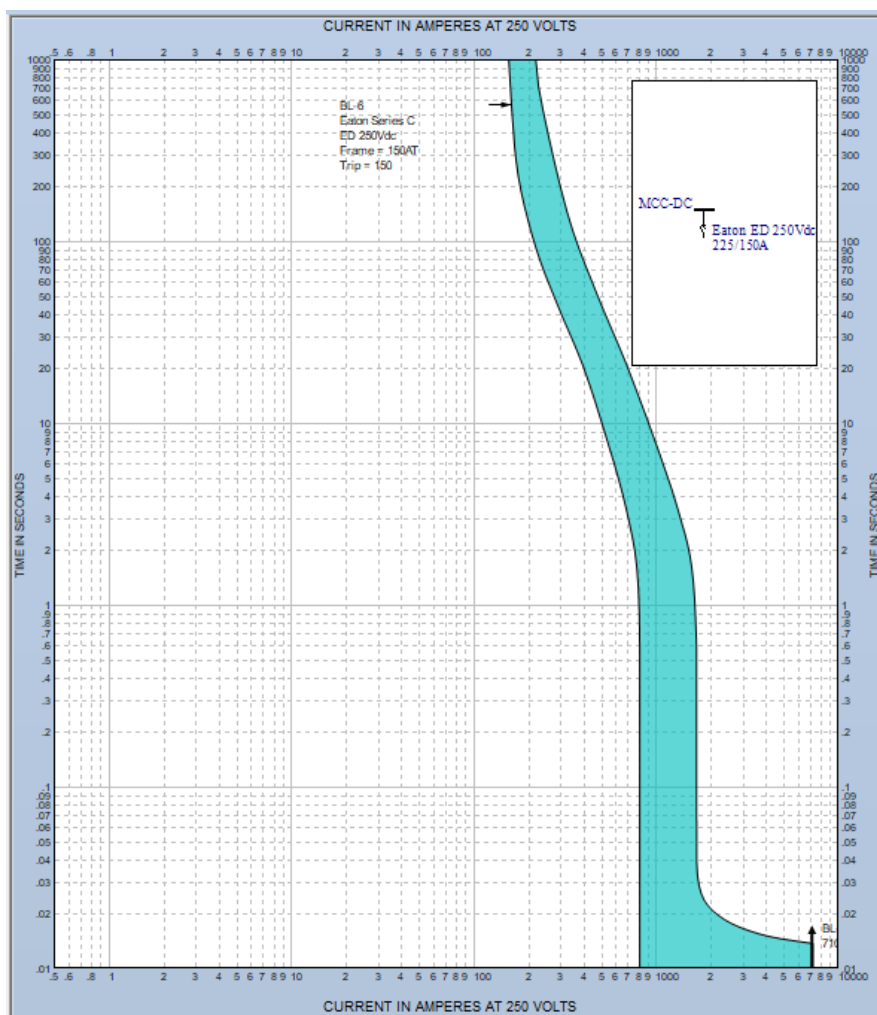
<sup>24</sup> Izvor: Iz programa EasyPower

<sup>25</sup> Izvor: Iz programa EasyPower

Između sabirnica MCC-DC i BUS-7 nalazi se prekidač BL-6, Eaton ED 250 Vdc 225/150A koji se nalazi na slici 3.21. Na slici 3.22. nalazi se karakteristika tog prekidača iz koje vidimo ponašanje prekidača.



*Slika 3.21. Prekidač Eaton ED 250 Vdc 225/150A<sup>[26]</sup>*



*Slika 3.22. Strujno-vremenska karakteristika prekidača BL-6<sup>27</sup>*

<sup>26</sup> Izvor: Iz programa EasyPower

<sup>27</sup> Izvor: Iz programa EasyPower



## 4. SIMULACIJA SUSTAVA

Važno je napomenuti da se prilikom proračuna vrijednosti u DC mrežama u programu EasyPower koriste srednje vrijednosti struje i napona te da se za *arc-flash* analizu u DC mrežama koristi metoda maksimalne snage. Metoda maksimalne snage je definirana sljedećim izrazima:

$$I_{arc} = 0.5 * I_{bf} \quad (4-1)$$

$$E_m = 0.01 * V_{sys} * I_{arc} * \frac{T_{arc}}{D^2} \quad (4-2)$$

$I_{arc}$  – struja električnog luka

$I_{bf}$  – struja kratkog spoja

$E_m$  – procijenjena maksimalna vrijednost energije električnog luka

$V_{sys}$  – napon sustava

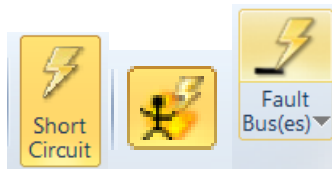
$T_{arc}$  – vrijeme trajanja električnog luka

D – radna udaljenost

Prema izrazima vidimo da nam je struja električnog luka 50 posto manja od struje kratkog spoja.

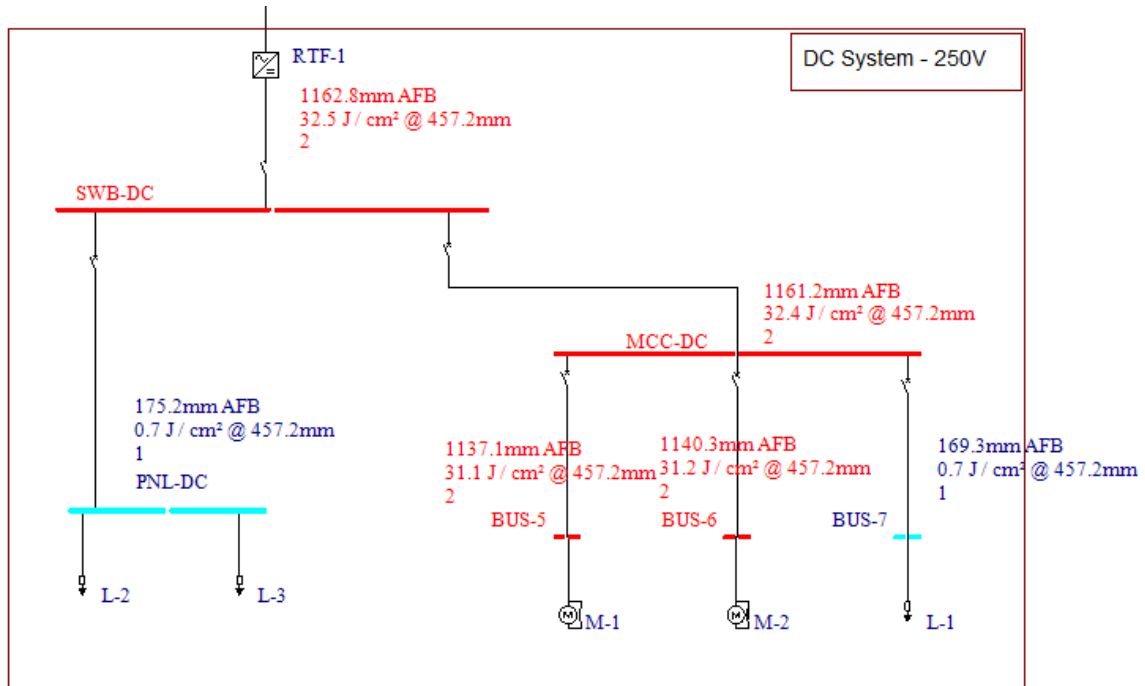
### 4.1. Početno stanje

Nakon promatranja DC dijela mreže i pripadajućih komponenti u našem primjeru pokrenemo analizu kratkog spoja. Nakon što uključimo *arc-flash*, dobijemo prikazane rezultate dobivene za vrijeme *arc-flash* analize. Na slici 4.1. prikazani su simboli iz programa EasyPower uz pomoć kojih dolazimo do rezultata analize.



Slika 4.1. Ikone iz programa EasyPower<sup>[28]</sup>

Na slici 4.2. imamo prikazan DC dio mreže nakon pokretanja analize.



Slika 4.2. DC mreža nakon analize<sup>[29]</sup>

Nakon pokretanja opcije *arrange for arc flash*, dobijemo tablicu 4.1. Iz nje se vidi na kojim sabirnicama je moguća opasnost od električnog luka i vidimo očekivanu energiju na pojedinim sabirnicama. Isto tako vidimo i razinu zaštitne opreme koju bi trebali koristiti prilikom rada. U tablici se, za svaku sabirnicu, vidi njen napon izražen u kV, naziv zaštitnog uređaja od kojeg se očekuje da reagira na pojavu električnog luka na određenoj sabirnici, u našem slučaju, za većinu sabirnica smo dobili *manual time* što znači da je pauziran nakon dvije sekunde jer je pretpostavka da se osoba može odmaknuti od mjesta električnog luka u tom roku. Osim toga, vidimo i razmak između elektroda, struju kratkog spoja sabirnice, očekivanu

<sup>28</sup> Izvor: Iz programa EasyPower

<sup>29</sup> Izvor: Iz programa EasyPower

maksimalnu struju električnog luka na sabirnici koja je zbog impedancije električnog luka uvijek niža nego struja kratkog spoja. Prijelazno vrijeme, koje je također izraženo u tablici 4.1., je očekivano vrijeme potrebno zaštitnim uređajima da reagiraju. Trajanje luka se definira kao ukupno vrijeme potrebno za gašenje električnog luka.

**Tablica 4.1.** Rezultat analize energije električnog luka u sustavu prije koordinacije zaštite

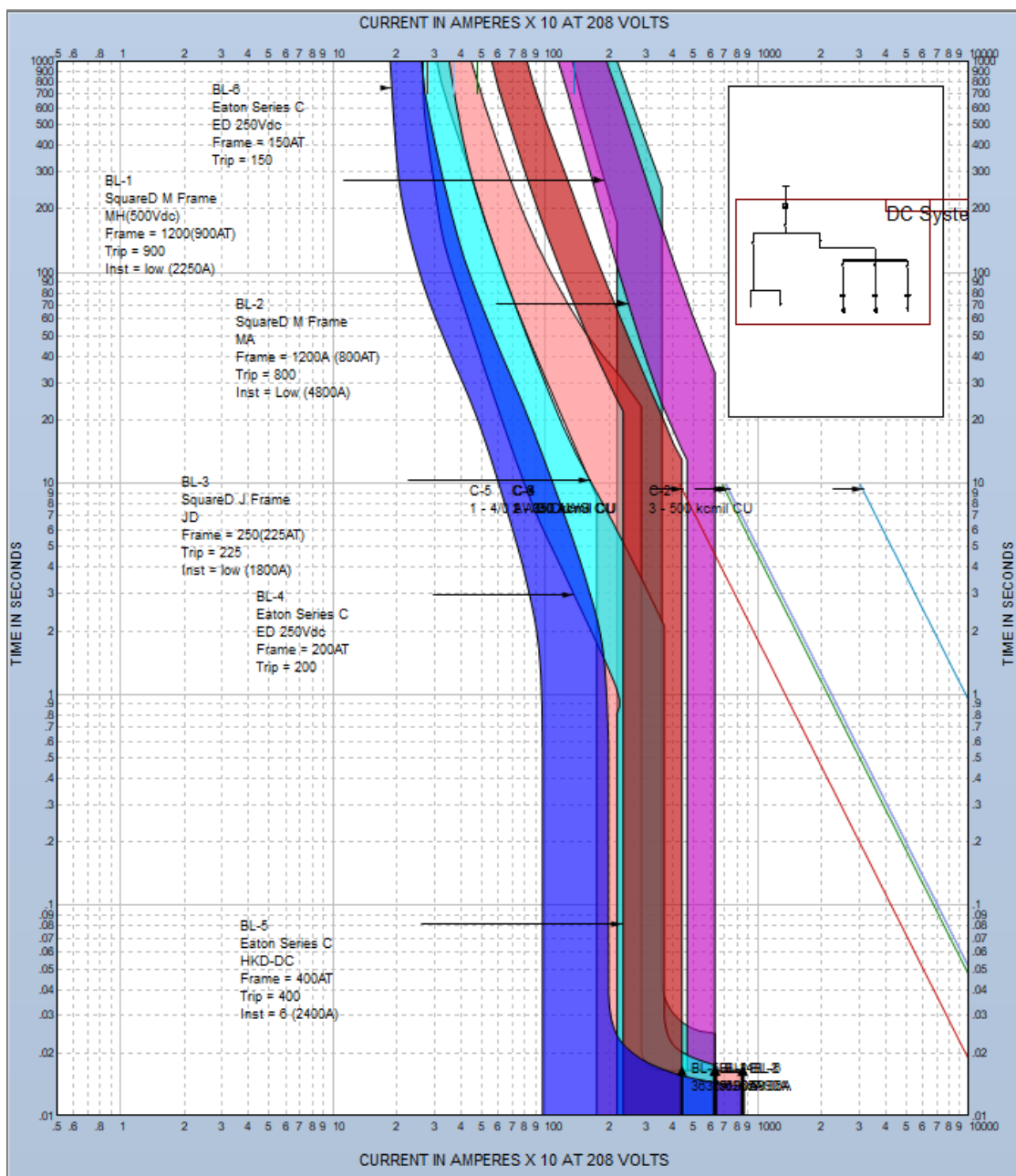
Naziv sabirnice	Napon (kV)	Prekidač	Razmak između elektroda (mm)	Struja kratkog spoja (kA)	Struja električnog luka (kA)	Prijelazno vrijeme (sec)	Trajanje luka (sec)	Granica širenja luka (mm)	Radna udaljenost (mm)	Energija luka (J/cm <sup>2</sup> )	Razina zaštitne opreme
BUS-5	0.25	Manual time	32	1.723	0.861	0	2	1137.1	457.2	31.1	2
BUS-6	0.25	Manual time	32	1.699	0.85	0	2	1140.3	457.2	31.2	2
BUS-7	0.25	BL-6	32	5.086	2.543	0.018	0.018	169.3	457.2	0.7	1
MCC-DC	0.25	Manual time	25	1.785	0.892	0	2	1161.2	457.2	32.4	2
PNL-DC	0.25	BL-3	25	5.88	2.94	0.017	0.017	175.2	457.2	0.7	1
SWB-DC	0.25	Manual time	32	1.8	0.9	0	2	1162.8	457.2	32.5	2

Kako bi vidjeli može li se sustav bolje prilagoditi, u sljedećem koraku ćemo izvršiti koordinaciju zaštite koju podešavamo pomičući karakteristiku kako bi nam prekidač reagirao na željeni način.

## 4.2. Koordinacija zaštite

Kada nam se dogodi kvar na sabirnici jednog od motora u našoj DC mreži, ako koordinacija zaštite nije pravilno postavljena, može se dogoditi da nam reagira zaštita BL-1 koja se nalazi između ispravljača i sabirnice SWB-DC pa nam se isključi cijela DC mreža. Takve stvari možemo izbjeći pravilnom koordinacijom ostalih zaštitnih uređaja u mreži.

Na slici 4.3., nakon pokretanja opcije koordinacije zaštite, vidimo strujno - vremenske karakteristike u DC dijelu mreže.



Slika 4.3. Strujno-vremenske karakteristike zaštite u DC dijelu mreže<sup>[30]</sup>

Nakon promatranja strujno – vremenskih karakteristika naših zaštitnih uređaja, vidimo da je zaštita pravilno postavljena te da nema potrebe niti imamo mogućnosti poboljšanja rada zaštitnih uređaja.

<sup>30</sup> Izvor: Iz programa EasyPower

## 5. OZNAKE UPOZORENJA

Zbog jednostavnosti prenošenja podataka radnicima, razvijene su oznake upozorenja koja se odnose na opasnost od električnog luka s čime se smanjuje vjerojatnost ozlijede koje nastaju kao posljedica električnog luka. Oznake upozorenja se proizvode za svaki dio opreme pojedinačno. Veličina, format i informacije koje sadrže te oznake upozorenja, mogu se modificirati kako bi zadovoljile potrebe vlasnika. Svaka oznaka upozorenja sadrži podatke o granici širenja električnog luka, mogućoj energiji električnog luka te obaveznoj razini zaštitne opreme i odjeće pri radu. Ta razina zaštitne opreme i odjeće se dijeli u nekoliko kategorija što vidimo prema tablici 5.1.

*Tablica 5.1. Tablica s kategorijama opasnosti i raznom zaštitne opreme*

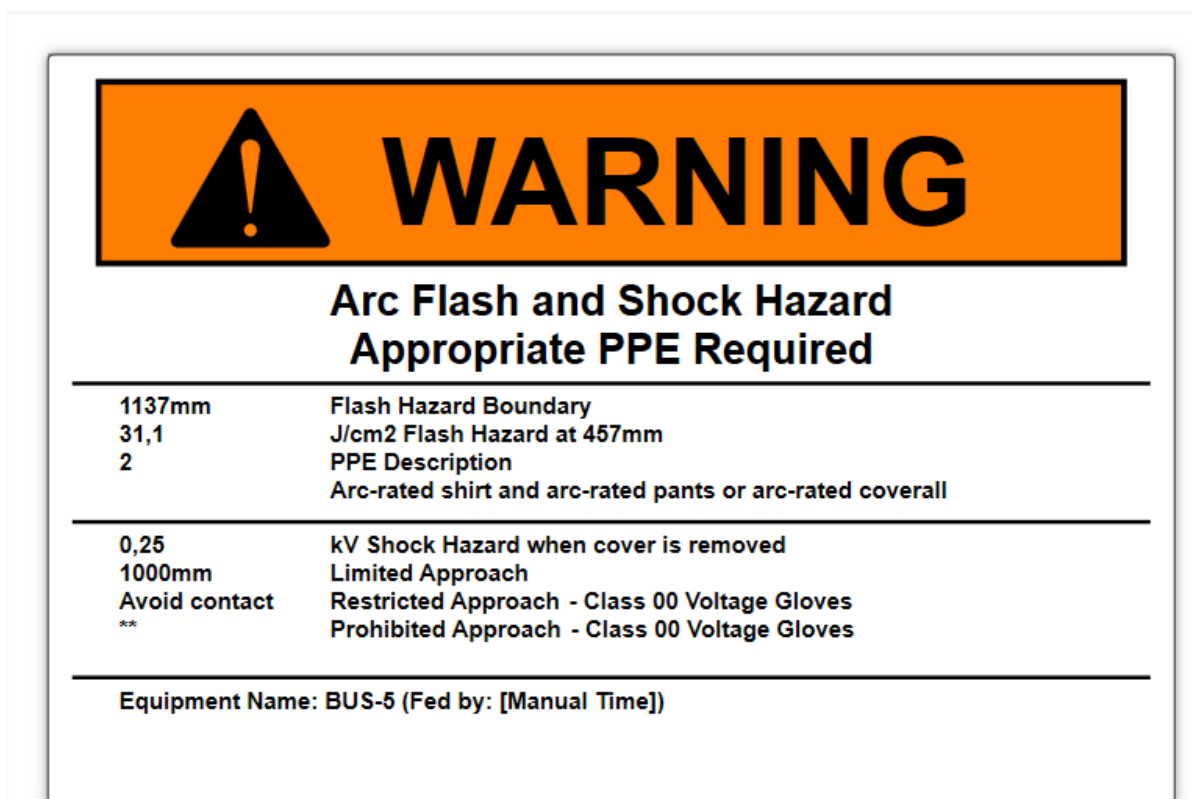
Kategorija opasnosti	Opis zaštitne opreme, odjeće	Vrijednost izloženosti termičkim svojstvima električnog luka (cal/cm <sup>2</sup> )
0	Neobrađeni pamuk (jedan sloj)	1.2
1	Vatrootporne hlače i majica (jedan sloj)	4
2	Pamučno rublje, vatrootporne hlače i majica (dva sloja)	8
3	Pamučno rublje, vatrootporne hlače i majica, radni kombinezon (tri sloja)	25
4	Vatrootporne hlače i majica, kaput, hlače s dvostrukim slojem, pamučno rublje (četiri sloja)	40

U našem slučaju, dati ćemo oznaku upozorenja za svaku sabirnicu u kojoj postoji opasnost od električnog luka.

## 5.1. Oznake upozorenja sabirnica DC mreže

Na oznaci upozorenja sabirnice BUS-5 prikazanoj na slici 5.1. vidimo podatke o mogućoj granici širenja luka koja je 1137 mm i energiji električnog luka koja nam je 31.1 J/cm<sup>2</sup> na 457 mm. Kategorija opasnosti i obavezne zaštitne oprema je 2 što znači da radnik koji radi na tom dijelu sustava mora imati pamučno rublje i vatrootporne hlače i majica u dva sloja.

Osim toga, navedeni su napon sabirnice od 0.25 kV te ograničenja pristupa od 1 m i obavezno korištenje zaštitnih rukavica klase 00.



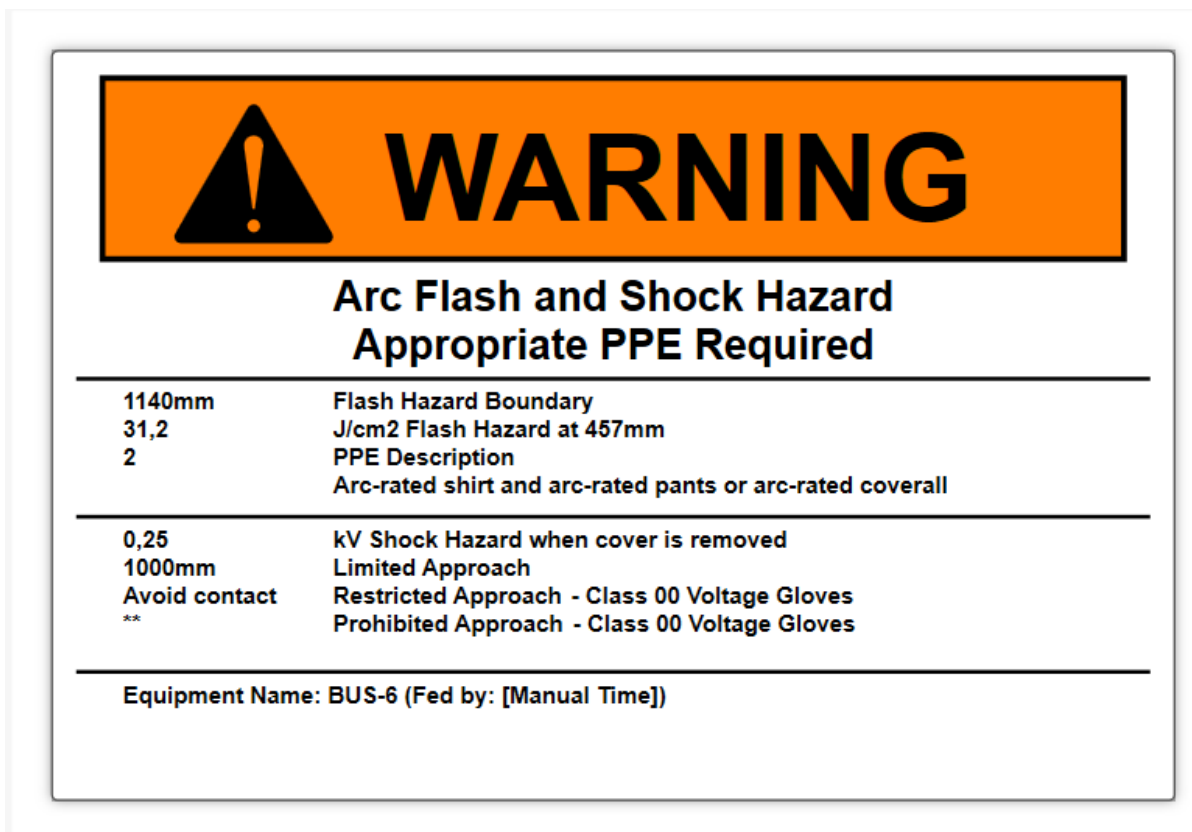
*Slika 5.1. Oznaka upozorenja za sabirnicu BUS-5<sup>[31]</sup>*

Uz pomoć narednih slika, prikazat ćemo oznake upozorenja za ostale sabirnice u promatranom dijelu mreže.

<sup>31</sup> Izvor: Iz programa EasyPower

Na oznaci upozorenja sabirnice BUS-6 prikazanoj na slici 5.2. vidimo podatke o mogućoj granici širenja luka koja je 1140 mm i energiji električnog luka koja nam je 31.2 J/cm<sup>2</sup> na 457 mm. Kategorija opasnosti i obavezne zaštitne oprema je 2 što znači da radnik koji radi na tom dijelu sustava mora imati pamučno rublje i vatrootporne hlače i majica u dva sloja.

Osim toga, navedeni su napon sabirnice od 0.25 kV te ograničenja pristupa od 1 m i obavezno korištenje zaštitnih rukavica klase 00.



*Slika 5.2. Oznaka upozorenja za sabirnicu BUS-6<sup>[32]</sup>*

<sup>32</sup> Izvor: Iz programa EasyPower

Na oznaci upozorenja sabirnice BUS-7 prikazanoj na slici 5.3. vidimo podatke o mogućoj granici širenja luka koja je 169 mm i energiji električnog luka koja nam je 0.7 J/cm<sup>2</sup> na 457 mm. Kategorija opasnosti i obavezne zaštitne oprema je 1 što znači da radnik koji radi na tom dijelu sustava mora imati vatrootporne hlače i majicu u jednom sloju.

Osim toga, navedeni su napon sabirnice od 0.25 kV te ograničenja pristupa od 1 m i obavezno korištenje zaštitnih rukavica klase 00.

# WARNING

## Arc Flash and Shock Hazard Appropriate PPE Required

169mm	Flash Hazard Boundary
0,7	J/cm <sup>2</sup> Flash Hazard at 457mm
1	PPE Description
	Arc-rated shirt and arc-rated pants or arc-rated coverall
0,25	kV Shock Hazard when cover is removed
1000mm	Limited Approach
Avoid contact	Restricted Approach - Class 00 Voltage Gloves
**	Prohibited Approach - Class 00 Voltage Gloves

**Equipment Name: BUS-7 (Fed by: BL-6)**

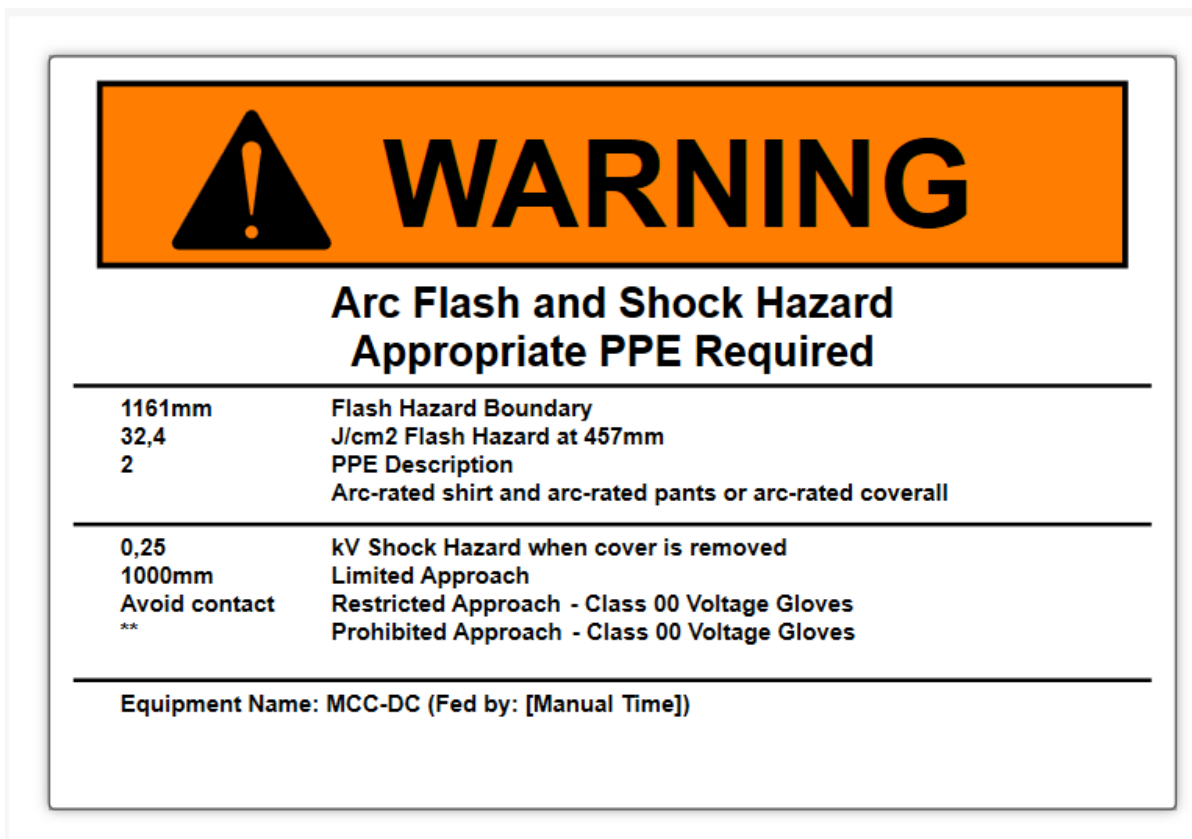
*Slika 5.3. Oznaka upozorenja za sabirnicu BUS-7<sup>[33]</sup>*

<sup>33</sup> Izvor: Iz programa EasyPower



Na oznaci upozorenja sabirnice MCC-DC prikazanoj na slici 5.4. vidimo podatke o mogućoj granici širenja luka koja je 1161 mm i energiji električnog luka koja nam je 32.4 J/cm<sup>2</sup> na 457 mm. Kategorija opasnosti i obavezne zaštitne oprema je 2 što znači da radnik koji radi na tom dijelu sustava mora imati pamučno rublje, vatrootporne hlače i majicu u dva sloja.

Osim toga, navedeni su napon sabirnice od 0.25 kV te ograničenja pristupa od 1 m i obavezno korištenje zaštitnih rukavica klase 00.



*Slika 5.4. Oznaka upozorenja za sabirnicu MCC-DC<sup>[34]</sup>*

<sup>34</sup> Izvor: Iz programa EasyPower

Na oznaci upozorenja sabirnice PNL-DC prikazanoj na slici 5.5. vidimo podatke o mogućoj granici širenja luka koja je 175 mm i energiji električnog luka koja nam je 0.7 J/cm<sup>2</sup> na 457 mm. Kategorija opasnosti i obavezne zaštitne oprema je 1 što znači da radnik koji radi na tom dijelu sustava mora imati vatrootporne hlače i majicu u jednom sloju.

Osim toga, navedeni su napon sabirnice od 0.25 kV te ograničenja pristupa od 1 m i obavezno korištenje zaštitnih rukavica klase 00.

# WARNING

## Arc Flash and Shock Hazard Appropriate PPE Required

175mm	Flash Hazard Boundary
0,7	J/cm <sup>2</sup> Flash Hazard at 457mm
1	PPE Description
	Arc-rated shirt and arc-rated pants or arc-rated coverall
0,25	kV Shock Hazard when cover is removed
1000mm	Limited Approach
Avoid contact	Restricted Approach - Class 00 Voltage Gloves
**	Prohibited Approach - Class 00 Voltage Gloves

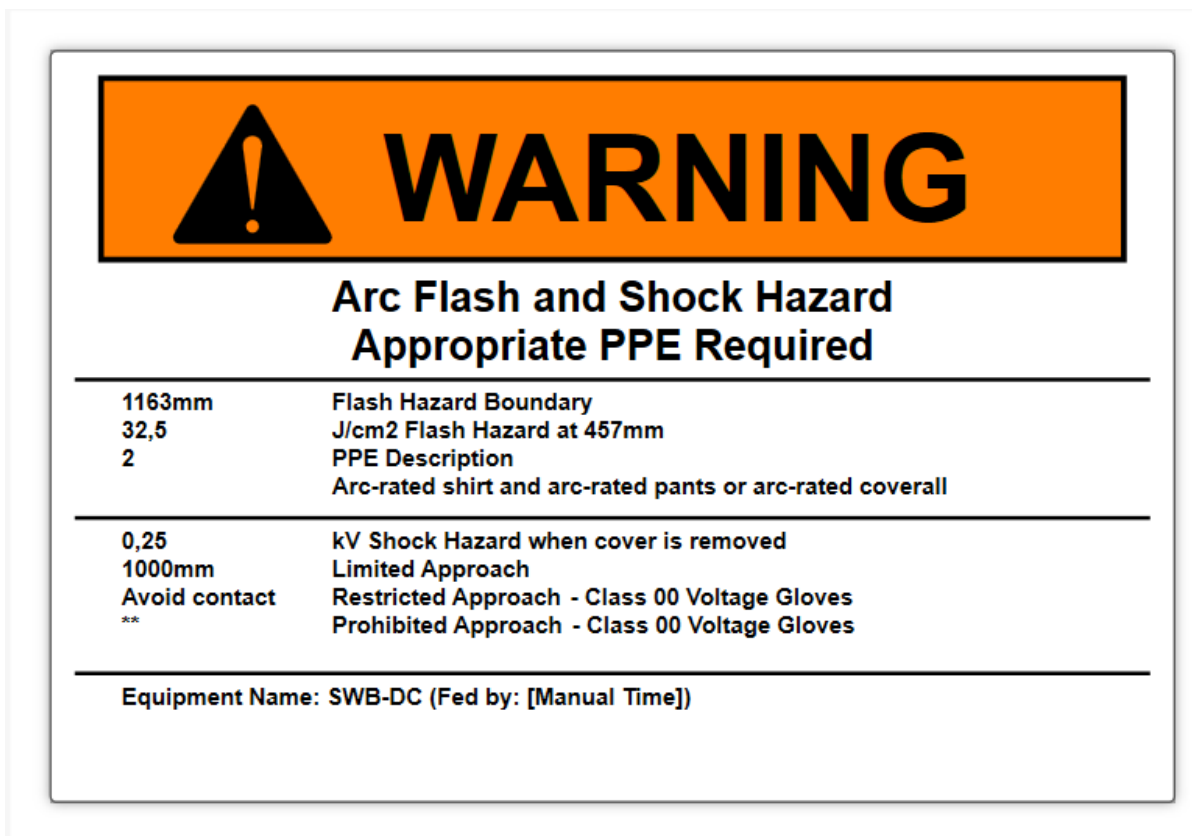
Equipment Name: PNL-DC (Fed by: BL-3)

*Slika 5.5. Oznaka upozorenja za sabirnicu PNL-DC<sup>[35]</sup>*

<sup>35</sup> Izvor: Iz programa EasyPower

Na oznaci upozorenja sabirnice SWB-DC prikazanoj na slici 5.6. vidimo podatke o mogućoj granici širenja luka koja je 1163 mm i energiji električnog luka koja nam je 32.5 J/cm<sup>2</sup> na 457 mm. Kategorija opasnosti i obavezne zaštitne oprema je 2 što znači da radnik koji radi na tom dijelu sustava mora imati pamučno rublje, vatrootporne hlače i majicu u dva sloja.

Osim toga, navedeni su napon sabirnice od 0.25 kV te ograničenja pristupa od 1 m i obavezno korištenje zaštitnih rukavica klase 00.



*Slika 5.6. Oznaka upozorenja za sabirnicu SWB-DC<sup>[36]</sup>*

<sup>36</sup> Izvor: Iz programa EasyPower

## 6. ZAKLJUČAK

U ovom radu smo se bavili proračunom struje i energije električnog luka koji može nastati u DC mrežama. Prvo smo definirali pojam električnog luka te njegove nastanke i prikazali U-I karakteristike električnog luka u DC mrežama. Definirali smo i kratki spoj u DC mrežama te odredili statički, matematički i dinamički model proračuna kratkog spoja u DC mrežama prema ANSI/IEEE i IEC 61660-1 standardima.

Samu analizu i proračun struje i energije električnog luka, radili smo na modelu DC mreže koja se nalazi u samom programu EasyPower. Primjer se sastoji od izmjeničnog i istosmjernog dijela od kojih smo promatrali samo istosmjerni. Također smo opisali sve elemente mreže i nakon toga pokrenuli *arc-flash* analizu te dobili rezultate za svaku od sabirnica istosmjernog dijela mreže.

Kako bismo vidjeli da li je moguće zaštitu bolje postaviti u istosmjernom dijelu mreže, promatrali smo koordinaciju zaštite uz pomoć strujno – vremenskih karakteristika. Zaključili smo da je zaštita pravilno postavljena te da nema potrebe niti je moguće poboljšati rad zaštitnih uređaja u istosmjernom dijelu mreže. U samom programu EasyPower moguće je razviti oznake upozorenja prema dobivenim podacima *arc-flash* analize što smo i učinili za svih šest sabirnica istosmjernog dijela mreže. Same oznake upozorenja sadrže podatke o mogućoj granici širenja luka, energiji električnog luka te kategorijama opasnosti i zaštitne odjeće.

Ovim diplomskim radom, na jednom primjeru, došli smo do podataka o mogućnosti nastanka električnog luka, mogućoj opasnosti i kategoriji zaštitne opreme koju je potrebno koristiti prilikom rada. Prilikom rada u postrojenju pod naponom, opreza nikad dovoljno i zbog toga vidimo kako je vrlo bitno pravilno postaviti koordinaciju zaštite u svim postrojenjima.

## LITERATURA

1. Škare, J., Tomiša, T., Mesić, M., Dynamic analysis of 220 V DC auxiliary system in power plant using different mathematical models, IEEE, 2009.
2. El-Fergany, A., Optimal directional digital overcurrent relays coordination and arc-flash hazard assessments in meshed networks, International Transactions on Electrical Energy Systems, 26, 134-154, ožujak 2015.
3. Yuventi, J., DC Electric Arc-Flash Hazard-Risk Evaluations for Photovoltaic Systems, 29(1), 161-167, veljača 2014.
4. Bunker, Steven C., Calhoun John D., Hardy, Corbin C., Wilmington Vame Arc Flash Study, Wilmington VA Medical Center, 2017

## POPIS TABLICA

Tablica 3.1. Nazivni podatci Ispravljača RTF-1 .....	12
Tablica 3.2. Podatci kablova u DC dijelu mreže .....	16
Tablica 3.3. Podatci motora M-1, M-2 .....	18
Tablica 4.1. Rezultat analize energije električnog luka u sustavu prije koordinacije zaštite ...	28
Tablica 5.1. Tablica s kategorijama opasnosti i razinom zaštitne opreme .....	30

## POPIS SLIKA

Slika 2.1. Prikaz električnog luka .....	2
Slika 2.2. U-I karakteristika električnog luka .....	4
Slika 2.3. Shema statičkog modela proračuna struje kratkog spoja .....	6
Slika 2.4. Shema ANSI/IEEE modela proračuna struje kratkog spoja .....	7
Slika 2.5. Sheme dinamičkog modela analize prema IEC 61660-1 standardu .....	8
Slika 3.1. Prikaz mreže DC Bus Example-1 .....	10
Slika 3.2. RTF-1 ispravljač iz mreže DC Bus Example-1.....	11
Slika 3.3. Nazivni podaci ispravljača RTF-1 .....	12
Slika 3.4. Prikaz istosmjerne sabirnice SWB-DC iz mreže DC Bus Example-1 .....	13
Slika 3.5. Sve istosmjerne sabirnice u DC dijelu mreže .....	14
Slika 3.6. Prikaz kabela C-6.....	15
Slika 3.7. Prikaz podataka o kabel C-6 iz programa Easypower .....	15
Slika 3.8. Istosmjerni motori u DC dijelu mreže .....	17
Slika 3.9. Prikaz podataka motora M-1 iz programa Easypower .....	18
Slika 3.10. Zaštita u DC dijelu mreže .....	19
Slika 3.11. Prekidač SquareD (500 Vdc) 1200/900A .....	20
Slika 3.12. Strujno-vremenska karakteristika prekidača BL-1 .....	20
Slika 3.13. Prekidač SquareD JD 250/225A .....	21
Slika 3.14. Strujno-vremenska karakteristika prekidača BL-3 .....	21
Slika 3.15. Prekidač SquareD MA 1200/800A .....	22
Slika 3.16. Strujno-vremenska karakteristika prekidača BL-2 .....	22
Slika 3.17. Prekidač Eaton ED 205 Vdc 225/200A .....	23
Slika 3.18. Strujno-vremenska karakteristika prekidača BL-4 .....	23
Slika 3.19. Prekidač Eaton HKD-DC 400/400A.....	24
Slika 3.20. Strujno-vremenska karakteristika prekidača BL-5 .....	24
Slika 3.21. Prekidač Eaton ED Vdc 225/150A .....	25
Slika 3.22. Strujno-vremenska karakteristika prekidača BL-6 .....	25
Slika 4.1. Ikone iz programa EasyPower .....	27
Slika 4.2. DC mreža nakon analize .....	27
Slika 4.3. Strujno-vremenska karakteristika zaštite u DC dijelu mreže.....	29
Slika 5.1. Oznaka upozorenja za sabirnicu BUS-5 .....	31
Slika 5.2. Oznaka upozorenja za sabirnicu BUS-6 .....	32
Slika 5.3. Oznaka upozorenja za sabirnicu BUS-7 .....	33

Slika 5.4. Oznaka upozorenja za sabirnicu MCC-DC.....	34
Slika 5.5. Oznaka upozorenja za sabirnicu PNL-DC .....	35
Slika 5.6. Oznaka upozorenja za sabirnicu SWB-DC .....	36



## SAŽETAK

U ovom radu bavili smo se definiranjem električnog luka u istosmjernim mrežama. Definirali smo modele proračuna kratkog spoja u istosmjernim mrežama prema ANSI/IEEE i IEC 61660-1 standardima. Sam proračun struje i energije električnog luka vršen je na primjeru hibridnog sustava koji se sastojao od izmjeničnog i istosmjernog dijela kod kojeg smo promatrali samo istosmjerni dio. Nakon provedene analize električnog luka, promatrana je koordinacija zaštitnih uređaja s ciljem smanjenja energije električnog luka i generirali smo oznake upozorenja za svaku sabirnicu u želji smanjenja vjerojatnosti od ozljeda koje nastaju kao posljedica električnog luka.

Ključne riječi: električni luk, kratki spoj, koordinacija zaštitnih uređaja, oznake upozorenja

## ABSTRACT

In this paper we defined arc flash in direct current systems. We also defined models of calculation for short circuits in direct current systems based on ANSI/IEEE and IEC 61660-1 standards. The calculation of arc flash current and energy was conducted on the hybrid system example which consisted of alternating and direct current in which we observed only the direct current. After the arc flash analysis, we observed the protection device coordination with the intention of reducing arc flash energy and we generated warning labels for each of the buses in an attempt to reduce the possibilities of injuries as a result of arc flash.

Key words: arc flash, short circuit, protection device coordination, warning labels

## ŽIVOTOPIS

Ivan Sopta je rođen 11.2.1992. u Zagrebu. Osnovnu školu završava 2006. godine te upisuje Tehničku školu Ruđera Boškovića u Vinkovcima. Maturirao je 2010. godine. Iste godine upisuje preddiplomski studij na Elektrotehničkom fakultetu u Osijeku. 2015. godine upisuje diplomski studij, smjer elektroenergetike na Elektrotehničkom fakultetu u Osijeku.

2016. godine se zapošljava u firmu "Hrvatske vode – hidrotehnički objekti" d.o.o. u kojoj i danas radi.