

# Projekt laboratorijskog postava električnog pogona solarnog ultralakog električnog vozila

---

**Grabusin, Rajko**

**Master's thesis / Diplomski rad**

**2020**

*Degree Grantor / Ustanova koja je dodijelila akademski / stručni stupanj:* **Josip Juraj Strossmayer University of Osijek, Faculty of Electrical Engineering, Computer Science and Information Technology Osijek / Sveučilište Josipa Jurja Strossmayera u Osijeku, Fakultet elektrotehnike, računarstva i informacijskih tehnologija Osijek**

*Permanent link / Trajna poveznica:* <https://um.nsk.hr/um:nbn:hr:200:246724>

*Rights / Prava:* [In copyright](#)/[Zaštićeno autorskim pravom.](#)

*Download date / Datum preuzimanja:* **2024-11-30**

*Repository / Repozitorij:*

[Faculty of Electrical Engineering, Computer Science and Information Technology Osijek](#)



**SVEUČILIŠTE JOSIPA JURJA STROSSMAYERA U OSIJEKU**  
**FAKULTET ELEKTROTEHNIKE, RAČUNARSTVA I INFORMACIJSKIH**  
**TEHNOLOGIJA**

**Sveučilišni diplomski studij**

**Projekt laboratorijskog postava električnog pogona solarnog**  
**ultralakog električnog vozila**

**Diplomski rad**

**Rajko Grabusin**

**Osijek, 2020.**

**FERIT**FAKULTET ELEKTROTEHNIKE, RAČUNARSTVA  
I INFORMACIJSKIH TEHNOLOGIJA OSIJEK

Obrazac D1: Obrazac za imenovanje Povjerenstva za diplomski ispit

Osijek, 28.09.2020.

Odboru za završne i diplomske ispite

**Imenovanje Povjerenstva za diplomski ispit**

<b>Ime i prezime studenta:</b>	Rajko Grabusin
<b>Studij, smjer:</b>	Diplomski sveučilišni studij Elektrotehnika
<b>Mat. br. studenta, godina upisa:</b>	D 1036, 18.09.2019.
<b>OIB studenta:</b>	80650946376
<b>Mentor:</b>	Prof. dr. sc. Željko Hederić
<b>Sumentor:</b>	
<b>Sumentor iz tvrtke:</b>	
<b>Predsjednik Povjerenstva:</b>	Izv.prof.dr.sc. Tomislav Barić
<b>Član Povjerenstva 1:</b>	Prof. dr. sc. Željko Hederić
<b>Član Povjerenstva 2:</b>	Dr.sc. Venco Ćorluka
<b>Naslov diplomskog rada:</b>	Projekt laboratorijskog postava električnog pogona solarnog ultralakovog električnog vozila
<b>Znanstvena grana rada:</b>	<b>Elektrostrojarstvo (zn. polje elektrotehnika)</b>
<b>Zadatak diplomskog rada:</b>	Prototipni solarni automobil (ultra lako vozilo za zn istraživanja i edukaciju studenata) ima pogon izveden pomoću jednog inwheel motora (trokolica), sinkroni motor sa permanentnim magnetima, upravljanim pripadajućim sklopom energetske elektronike. Potrebno je izraditi dizajn laboratorijskog postava, postolja za prihvata pogonskog točka sa ugrađenim električnim motorom i upravljačke jedinice sa mogućnošću kontroliranog terećenja.
<b>Prijedlog ocjene pismenog dijela ispita (diplomskog rada):</b>	Vrlo dobar (4)
<b>Kratko obrazloženje ocjene prema Kriterijima za ocjenjivanje završnih i diplomskih radova:</b>	Primjena znanja stečenih na fakultetu: 2 bod/boda Postignuti rezultati u odnosu na složenost zadatka: 2 bod/boda Jasnoća pismenog izražavanja: 2 bod/boda Razina samostalnosti: 2 razina
<b>Datum prijedloga ocjene mentora:</b>	28.09.2020.
Potpis mentora za predaju konačne verzije rada u Studentsku službu pri završetku studija:	Potpis:
	Datum:

**FERIT**FAKULTET ELEKTROTEHNIKE, RAČUNARSTVA  
I INFORMACIJSKIH TEHNOLOGIJA OSIJEK**IZJAVA O ORIGINALNOSTI RADA**

Osijek, 05.10.2020.

Ime i prezime studenta:

Rajko Grabusin

Studij:

Diplomski sveučilišni studij Elektrotehnika

Mat. br. studenta, godina upisa:

D 1036, 18.09.2019.

Turnitin podudaranje [%]:

12

Ovom izjavom izjavljujem da je rad pod nazivom: **Projekt laboratorijskog postava električnog pogona solarnog ultralakog električnog vozila**

izrađen pod vodstvom mentora Prof. dr. sc. Željko Hederić

i sumentora

moj vlastiti rad i prema mom najboljem znanju ne sadrži prethodno objavljene ili neobjavljene pisane materijale drugih osoba, osim onih koji su izričito priznati navođenjem literature i drugih izvora informacija. Izjavljujem da je intelektualni sadržaj navedenog rada proizvod mog vlastitog rada, osim u onom dijelu za koji mi je bila potrebna pomoć mentora, sumentora i drugih osoba, a što je izričito navedeno u radu.

Potpis studenta:

# SADRŽAJ

1. UVOD .....	1
2. TEORIJSKA PODLOGA .....	3
2.1. Fotonaponska pretvorba .....	3
2.1.1. Fotonaponska ćelija .....	3
2.1.2. Fotonaponski moduli .....	7
2.1.3. Osnovne tehničke karakteristike fotonaponskih modula .....	12
2.1.4. Ograničenja .....	13
2.2. Električni motor .....	13
2.2.1. Snaga potrebna za pokretanje automobila .....	16
2.2.2. Kontroler za elektromotor .....	20
2.3. Baterija .....	21
2.3.1. Prednosti litij-ionske baterije .....	22
2.3.2. Nedostatci .....	23
2.3.3. Arhitektura baterijskih slogova .....	23
2.3.4. Shepardov model baterije .....	27
3. RJEŠAVANJE PROBLEMATIKE KONTROLERA ZA ELEKTROMOTOR .....	29
3.1. Hallova sonda .....	29
3.2. Tri faze motora i baterija .....	30
3.3. Priključna kutija i postolje za spajanje motora .....	31
3.3.1. Priključna kutija za vodiče izvedene pomoću spojnica .....	32

3.4. Ručka gasa .....	33
3.5. Kontakt ključa .....	34
3.6. Trobrzinska sklopka .....	35
3.7. Vožnja unatrag .....	37
3.8. Dodatni kontakti za napajanje .....	38
3.9. Samoučenje (engl. selflearn).....	39
3.10. Elektronička kočnica.....	40
3.11. Protuprovalni sustav (alarm) .....	41
4. ZAKLJUČAK.....	42
LITERATURA.....	43
SAŽETAK .....	46
ABSTRACT .....	46
ŽIVOTOPIS .....	47

## 1. UVOD

Sunce kao najveći izvor energije na Zemlji sve više postaje fokus tehnologije u svijetu. Trendovi korištenja obnovljivih izvora energije su sve veći zbog porasta ekološke osviještenosti i nastojanja smanjenja stakleničkih plinova kako bi se zaštitila Zemlja i Zemljin omotač. Zbog svojih nebrojenih koristi u ekološkim, ekonomskim i socijalnim aspektima fotonaponski sustavi postaju najbrže rastuća energetska tehnologija na svijetu. Može se reći da je jedino ograničenje solarne energije kao izvora energije naše razumijevanje razvoja učinkovite i isplative tehnologije koja je može primijeniti.

Solarni auto predstavlja jedno od rješenja za problem velikog onečišćenja transportnog prometa, no nužna su poboljšanja u svim aspektima performansi solarnog vozila. Slika 1.1 prikazuje Toyota Prius solarni automobil, primjer automobila kakvom težimo kako bismo očuvali okoliš.



**Slika 1.1** Toyota Prius solarni automobil [1]

Cilj ovog rada je identificirati izlaze kontrolera za elektromotor kako bi se mogao upotrijebiti za laboratorijski postav električnog pogona solarnog ultralakog električnog vozila. Kako za dobiveni kontroler nema popratne dokumentacije potrebno je na osnovu metoda mjerenja, ispitivanja i uspoređivanja odrediti pojedine izlaze.

Rad je organiziran tako da je u drugom poglavlju rada dana teorijska podloga o solarnom električnom vozilu. Obrađeni su glavni dijelovi i procesi potrebni za rad takvog automobila. U prvom dijelu je obrađen je proces fotonaponske pretvorbe te su opisani i objašnjeni elementi potrebni za provedbu fotonaponske pretvorbe. Obrađeni su fotonaponska ćelija i modul te su dane osnovne tehničke karakteristike. U drugom dijelu je obrađen električni motor kao osnovna pogonska komponenta vozila koja služi za pretvorbu električne energije u mehaničku te prijenos iste na kotače. Dan je naglasak na istosmjerni motor bez četkica (engl. *Brushless direct current motor, BLDC*), opisani su njegovi glavni dijelovi, način rada te je ukazano na njegove prednosti. Prikazano je i računanje sile potrebne za pokretanje vozila. U trećem dijelu obrađena je baterija, prikazan je i primjer računanja arhitekture baterije uz objašnjene načine spajanja. Li-ion baterija je detaljnije obrađena te je ukazano na njene prednosti i nedostatke.

U trećem poglavlju dan je detaljan opis konektora kontrolera za elektromotor HS4842580, opisan je način ispitivanja te ukratko opisane pojedine funkcije.

Završno poglavlje donosi zaključke rada.



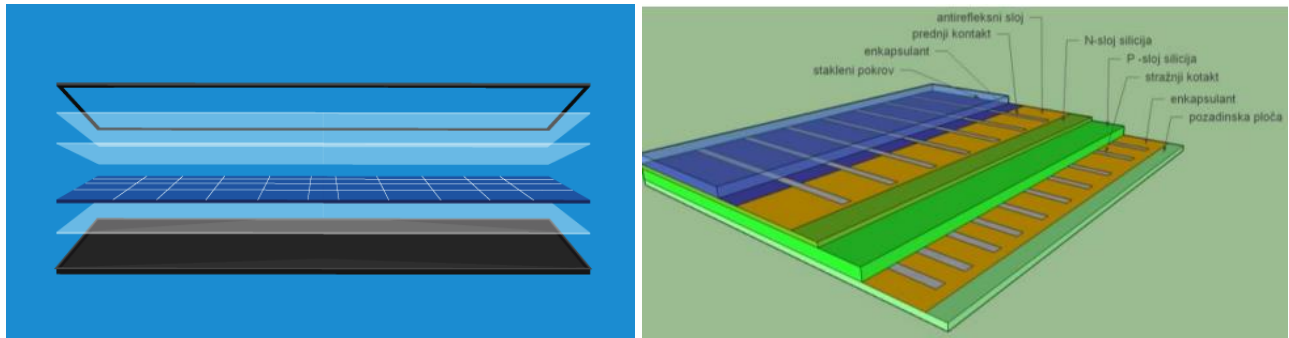
## **2. TEORIJSKA PODLOGA**

### **2.1. Fotonaponska pretvorba**

Fotonaponskom pretvorbom nazivamo izravnu pretvorbu energije sunčevog zračenja (Sunčevu energiju) u električnu struju (električnu energiju). Fotoni su dijelovi sunčeve energije od kojih se sastoji Sunčeva svjetlost. Dolaskom Sunčeve svjetlosti na površinu fotonaponske ćelije fotoni se reflektiraju, prolaze kroz nju ili se apsorbiraju. Apsorbirani fotoni daju energiju za oslobađanje elektrona na osnovu kojih dolazi do fotonaponskog efekta, odnosno proizvodnje struje. Apsorbicijom dovoljne količine sunčeve energije (fotona) u poluvodiču dolazi do pojave istiskivanja elektrona iz atoma materijala. Površine ćelije su obrađene tako da se na površini prednje strane ćelije lako prihvaćaju slobodni (istisnuti) elektroni. Istisnuti elektroni ostavljaju šupljine na mjestima gdje su se nalazili. Kako istisnuti elektroni putuju na prednju stranju površine ćelije, a iza sebe su ostavili šupljine na stražnjoj strani površine ćelije, dolazi do neravnoteže naboja. Prednja strana ćelije je negativno nabijena (elektroni), a stražnja strana ćelije pozitivno nabijena (šupljine). Dolazi do pojave razlike potencijala između prednje i stražnje strane ćelije, odnosno napona. Spajanjem prednje i stražnje površine ćelije vodljivim materijalom poteći će struja. [2]

#### **2.1.1. Fotonaponska ćelija**

Fotonaponska ćelija (solarna ćelija) je poluvodički uređaj koji pretvara solarnu energiju direktno u električnu pomoću fotoelektričnog efekta. Metalni kontakti su postavljeni na obje strane ploče kako bi prikupljali struju induciranu fotonima na ćelijama. Kontakt je omogućen preko donje (tamne) površine i na jednom bridu gornje (svijetle) površine. Tanka vodljiva očica na preostaloj gornjoj površini skuplja struju i omogućava prolazak svjetla. Slika 2.1 prikazuje fotonaponsku ćeliju. [2]

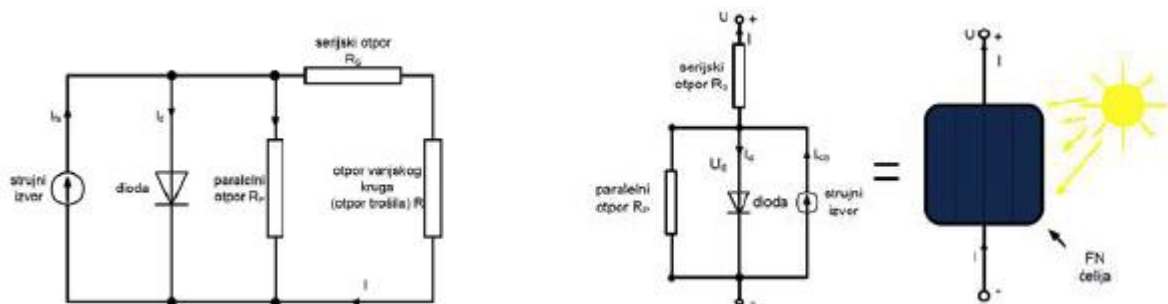


Slika 2.1 Fotonaponska ćelija [3]

Dijelovi fotonaponske ćelije su:

- stakleni pokrov
- enkapsulant
- prednji kontakt
- antirefleksni sloj
- N-sloj silicija
- P-sloj silicija
- stražnji kontakt
- enkapsulant
- pozadinska ploča

Prednje lice ćelije ima antirefektirajući sloj koji služi za smanjenje refleksije, a mehanička zaštita je izvedena sa staklenim pokrovom. Slika 2.2 prikazuje nadomjesnu shemu fotonaponske ćelije.



Slika 2.2 Nadomjesna shema fotonaponske ćelije[4]

Struja kruga fotonaponske ćelije:

$$I = I_{fs} + I_d + I_p = I_{fs} - I_0 \left[ e^{\frac{e(U+IR_s)}{mkT}} - 1 \right] - \frac{U}{R_p} \quad (2-1)$$

Pri zanemarenju serijskog i paralelnog otpora vrijedi:

$$I = I_{fs} - I_0 \left[ e^{\frac{e(U+IR_s)}{mkT}} - 1 \right] \quad (2-2)$$

Gdje je:

$I$  – struja sklopa, (A) (prema slici 2.2)

$I_{fs}$  – fotostruja, (A)

$I_d$  – struja diode, (A)

$I_p$  – struja kroz paralelni otpor, (A)

$U$  – napon, (V)

$R_p$  – paralelni otpor fotonaponske ćelije, ( $\Omega$ )

$I_0$  – struja zasićenja, (A)

$e$  – elementarni naboj,  $e = 1,602176462 \cdot 10^{-19}$  As

$R_s$  – serijski otpor fotonaponske ćelije, ( $\Omega$ )

$m$  – parametar fotonaponske ćelije,  $m = 1$

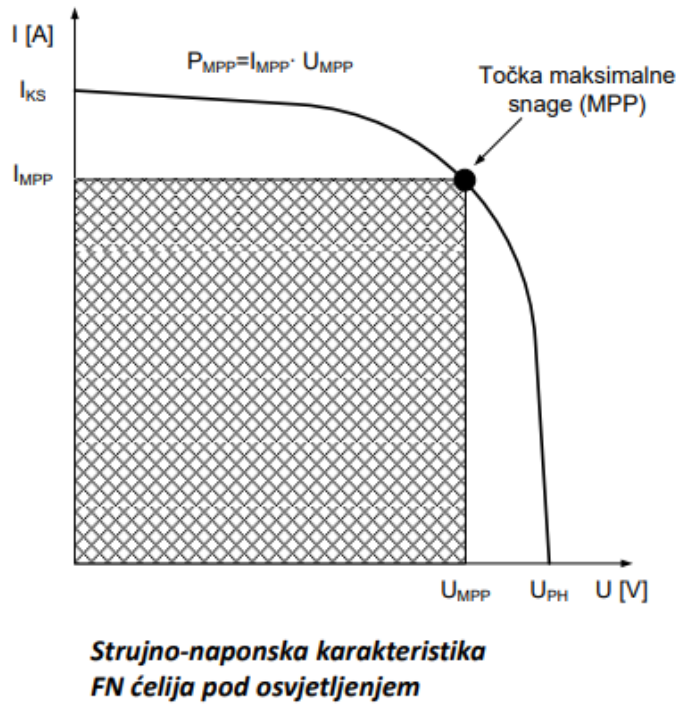
$k$  – Boltzmanova konstanta,  $k = 1,3806 \cdot 10^{-23}$  J/K

$T$  – apsolutna temperatura, (K)

Slika 2.3 prikazuje strujno naponsku ( $I - U$ ) karakteristiku fotonaponske ćelije. Na slici su prikazane tri karakteristične točke.

1. Kratki spoj – stezaljke kratko spojene
2. Prazni hod – stezaljke otvorene

3. Točka maksimalne snage – spojeno opterećenje [2]



Slika 2.3 Prikaz točke maksimalne snage fotonaponske ćelije[5]

Fotonaponsku ćelija opisujemo pomoću četiri parametra:[5]

1. **Stanje kratkog spoja  $f_{ks}$**  – kratko spojene stezaljke fotonaponske ćelije. Tada je napon  $U = 0$ , a struja kratkog spoja je jednaka fotostruji  $I_{KS} = I_{fs}$ .
2. **Napon praznog hoda  $U_{PH}$**  – otvorene stezaljke fotonaponske ćelije:

$$U_{PH} = \frac{k \cdot T}{e} \ln \left( \frac{I_{KS}}{I_0} + 1 \right) \quad (2-3)$$

3. **Učinkovitost (stupanj korisnog djelovanja fotonaponske ćelije)  $\mu_{FNC}$**  - omjer električne snage koju može ostvariti fotonaponska ćelija i snage sunčevog zračenja na njezinu površinu i jednak je:

$$\eta_{FNC} = \frac{P_{MPP}}{G \cdot A_{FNC}} \cdot 100 = F \cdot \frac{U_{PH} \cdot I_{KS}}{G} \cdot 100 \quad (2-4)$$

Gdje je:

$G$  – snaga sunčevog zračenja (W/m<sup>2</sup>)

$A$  – površina FN ćelije (m<sup>2</sup>)

$J_{KS}$  – gustoća struje kratkog spoja (A/m<sup>2</sup>)

Kvaliteta fotonaponske ćelije se određuje na osnovu **faktora ispune  $F$**  kao omjer maksimalne snage fotonaponske ćelije i napona praznog hoda i struje kratkog spoja

- 4. Faktor ispune  $F$**  – omjer maksimalne snage FN ćelije i umnoška struje kratkog spoja i napona praznog hoda i jednak je:

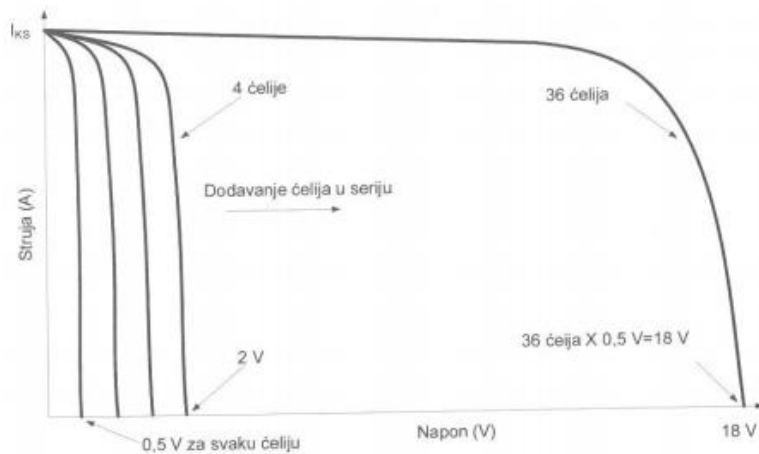
$$F = \frac{P_{MPP}}{U_{ph} \cdot I_{KS}} \quad (2-5)$$

Vrijednost faktora ispune se kreće od 0,7 – 0,9.

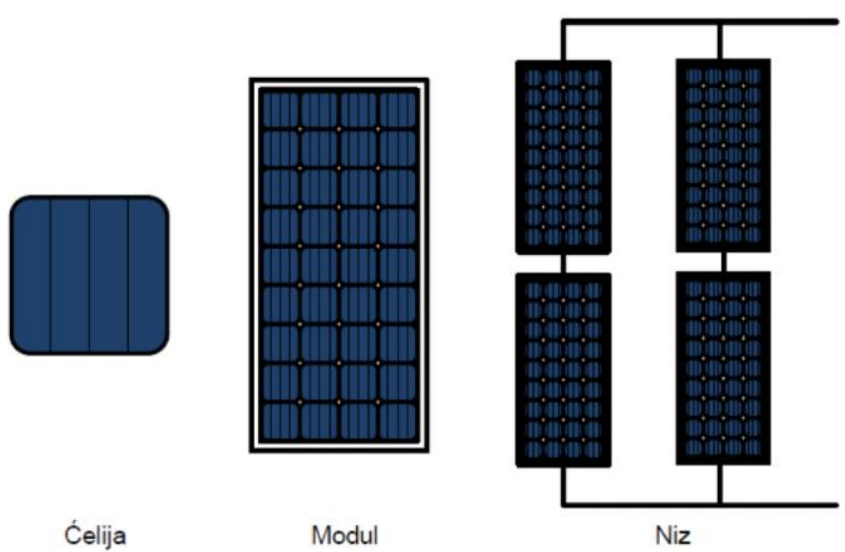
### **2.1.2. Fotonaponski moduli**

Fotonaponski modul ili solarni panel se sastoji od grupe sunčevih ćelija kojih je najčešće oko 36, serijski povezanih, stvarajući module nominalnog napona od 12 V. Više fotonaponskih modula spajamo serijski ukoliko želimo dobiti veći napon, a paralelno ako je potrebna veća struja. Više spojenih modula čine fotonaponski niz.

. Slika 2.4 prikazuje  $I - U$  karakteristiku tipičnog fotonaponskog modula, a Slika 2.5 ćeliju, modul i niz. [2]

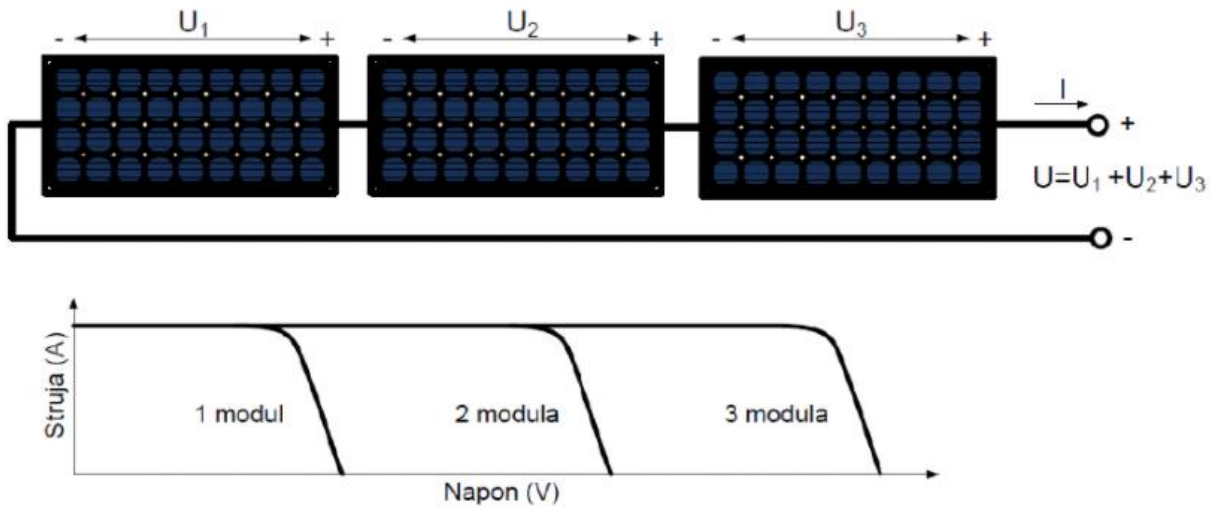


Slika 2.4  $I - U$  karakteristika FN modula[5]



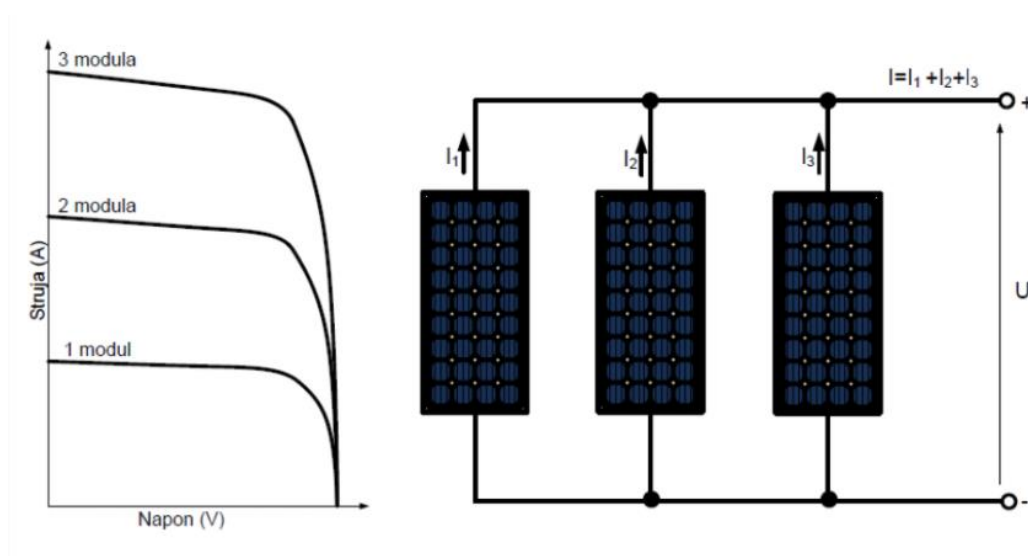
Slika 2.5 Fotonaponska ćelija, modul i niz[4]

Serijskim spajanjem više modula dobijemo niz.  $I - U$  karakteristike serijski spojenih modula se zbrajaju duž naponske osi (Slika 2.6).



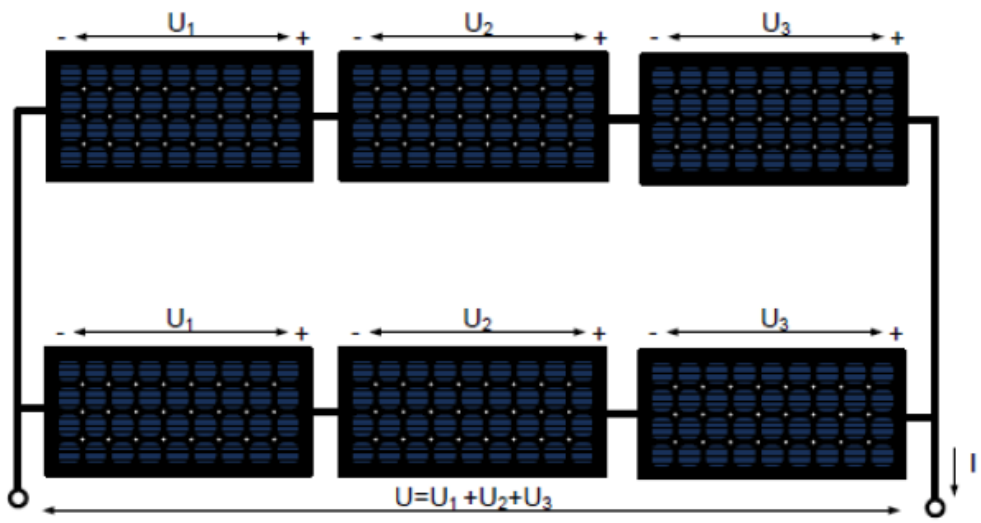
Slika 2.6  $I - U$  karakteristika serijski spojenih FN modula[6]

Ukupnu  $I - U$  karakteristiku dobijemo zbrajanjem svake pojedine karakteristike. U paralelnom spoju modula vrijednost napona na modulima je jednaka iznosu napona na jednom modulu, dok iznos struje dobijemo zbrajanjem struja svih modula. (Slika 2.7).

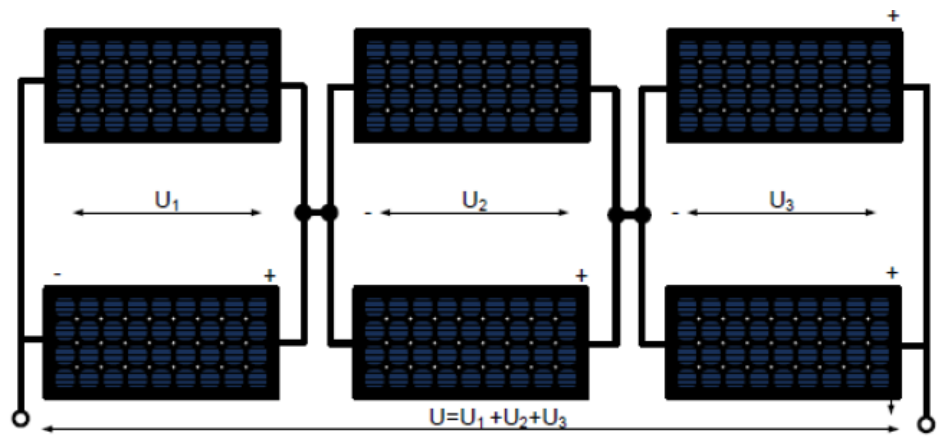


Slika 2.7  $I - U$  karakteristika paralelno spojenih FN modula[6]

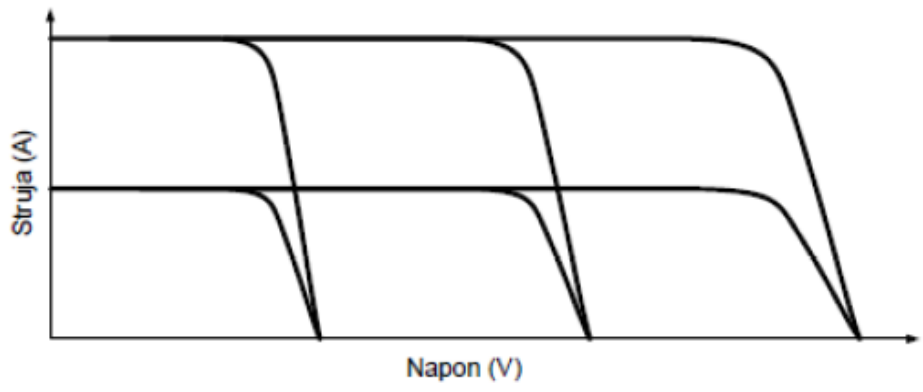
Slika 2.8 prikazuje  $I - U$  karakteristiku kombiniranih spojenih FN modula u seriju, Slika 2.9 module spojene u paralelu a Slika 2.10 prikazuje kombinirani model.



Slika 2.8  $I - U$  karakteristika kombiniranih spojenih FN modula u seriju[5]



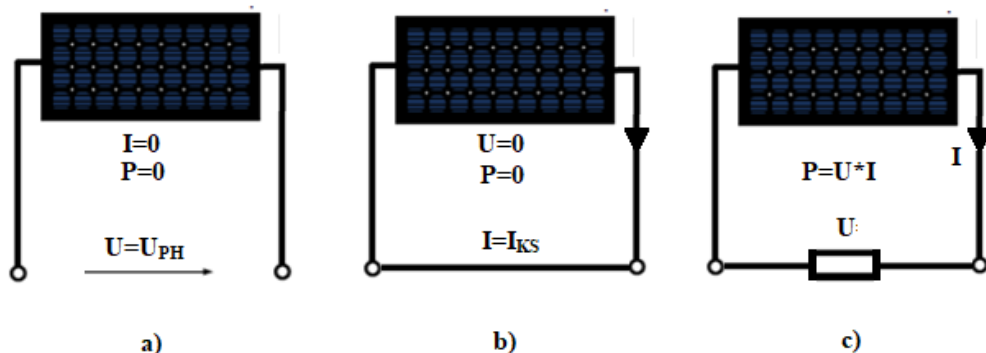
Slika 2.9  $I - U$  karakteristika kombiniranih spojenih FN modula u paralelu[5]



Slika 2.10  $I - U$  karakteristika kombinirano spojenih FN modula[6]

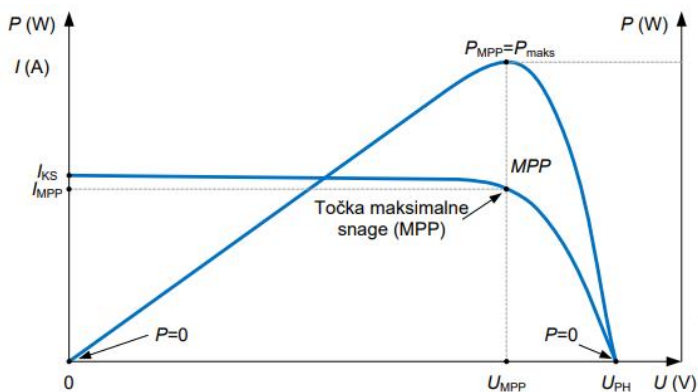


Slika 2.11 prikazuje tri slučaja spajanje stezaljki FN modula. Na fotonaponskom modulu, koji se nalazi pod sunčevim zračenjem sa otvorenim stezaljkama, imat ćemo vrijednost napona jednaku naponu praznog hoda  $U_{PH}$  dok će iznos struje biti nula (slučaj a). Kroz kratko spojene stezaljke fotonaponskog modula poteći će struja  $I_{KS}$ , dok će iznos napona biti nula (slučaj b). Kako je iznos struje u praznom hodu nula, a iznos napona u kratkom spoju također nula, iznos snage (koji dobijemo umnoškom struje i napona) će također biti nula. Opterećenjem stezaljki fotonaponskog modula iznosi struje i napona poprimaju određenu vrijednost ovisno o opterećenju. Iznos snage ćemo dobiti umnoškom tih vrijednosti struje i napona. (slučaj c).



Slika 2.11 a) Prazni hod fotonaponskog modula b) kratki spoj fotonaponskog modula c) Opterećen fotonaponski modul [2]

Slika 2.12 prikazuje  $I - U$  karakteristiku fotonaponskog modula s prikazanim točkama praznog hoda, kratkog spoja i točkom maksimalne snage. Točka maksimalne snage je točka u kojoj umnožak struje i napona ima najveću vrijednost.



Slika 2.12  $I - U$  karakteristika fotonaponskog modula s prikazanim točkama praznog hoda, kratkog spoja i točkom maksimalne snage[5]

### 2.1.3. Osnovne tehničke karakteristike fotonaponskih modula

Tehničke karakteristike fotonaponskih modula definiraju se za standardne testne uvjete (sunčevo zračenje od 1 kW/m<sup>2</sup>, te temperatura fotonaponskog modula od 25 °C). Tehničke karakteristike fotonaponskog modula su:

- nazivna vršna snaga
- učinkovitost
- napon praznog hoda
- struja kratkog spoja
- napon vršne snage
- struja vršne snage
- smanjenje snage zbog povećanja temperature
- smanjenje napona zbog povećanja temperature
- duljina x širina x visina (mm x mm x mm)
- masa  $m$  (kg) [2]

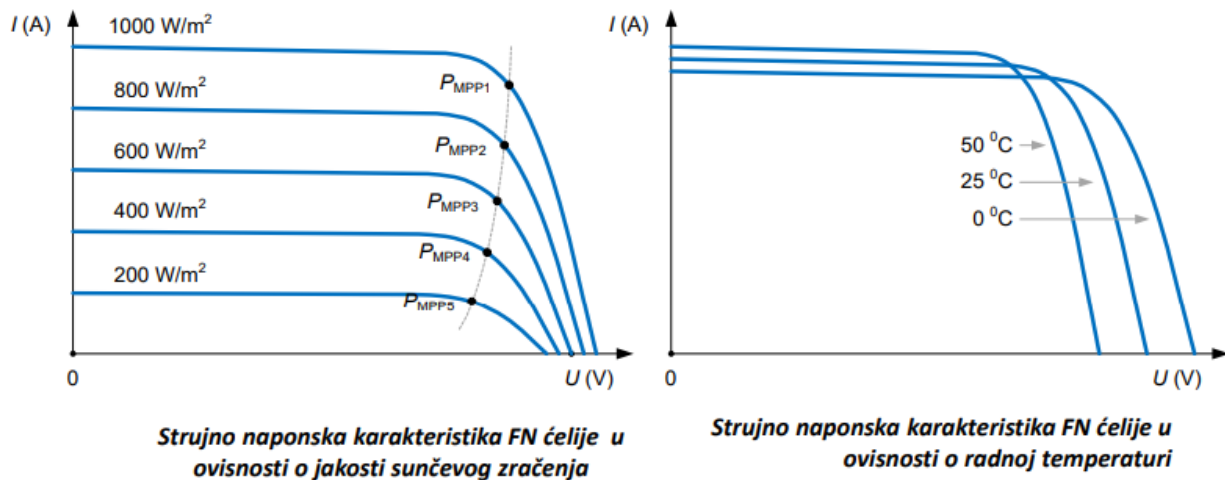
Slika 2.13 prikazuje fotonaponski modul YINGLI YL275C-30Ba i njegove tehničke karakteristike.



- Nazivna snaga 275 Wp
- Čelija monokristalna
- Dimenzije (mm) 1650x990x40 mm
- Tolerancija izlazne snage -0/+5 Wp
- Max. površinsko opterećenje 5,4 kPa
- Vrsta priključka MC4
- Učinkovitost modula 16,8 %
- Jamstvo na proizvod 10 godina
- Garancija na izlaznu snagu 25 godina

Slika 2.13 Tehničke karakteristike modula YINGLI YL275C-30Ba [7]

Porastom intenziteta sunčevog zračenja raste i iznos struje, dok napon neznatno raste. Porastom radne temperature napon opada dok se struja neznatno mjenja. Slika 2.14 prikazuje ovisnost U-I karakteristike fotonaponske ćelije o jakosti sunčevog zračenja i o radnoj temperaturi.



Slika 2.14 I – U karakteristike ovisnosti fotonaponske ćelije o temperaturi pri različitom intenzitetu zračenja [2]

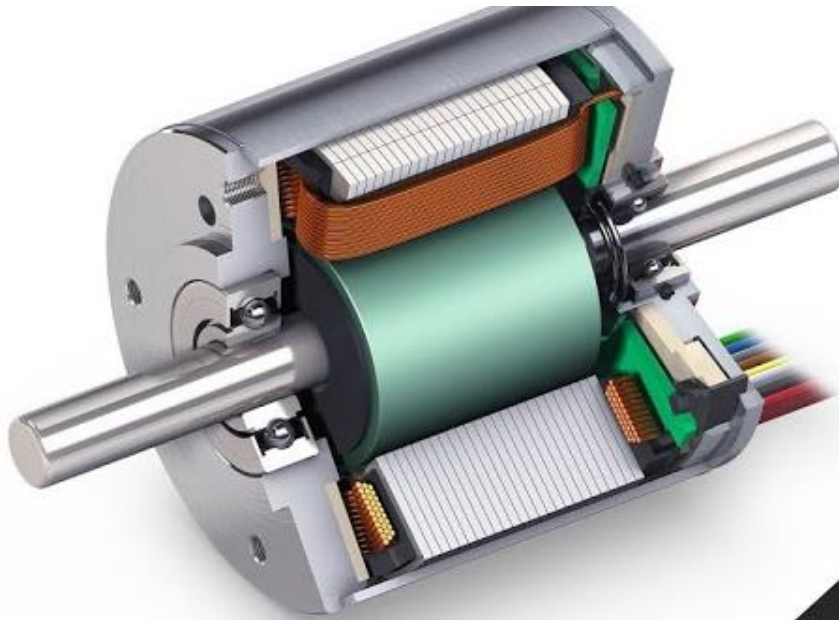
#### 2.1.4. Ograničenja

Samo 1000  $W/m^2$  sunčeve energije dođe do površine Zemlje u podne kada imamo najjače sunčevo zračenje pri idealnim vremenskim uvjetima, bez naoblake u ljetnom danu. Prosječna veličina solarnih panela na solarnim automobilima je 8  $m^2$ , što znači da ukupna sunčeva energija koja dolazi do sunčevog auta iznosi 8  $kWh/m^2$ . Od dobivene energije, solarne ćelije mogu pretvoriti 12,5% u električnu energiju. Kao rezultat toga ukupna pretvorena energija koja je dostupna autu je 1  $kWh$ . [8]

## 2.2. Električni motor

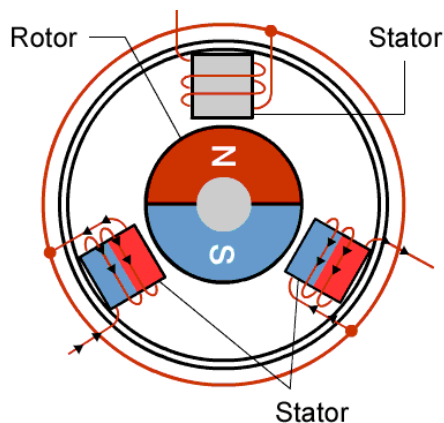
Električni motor je glavna komponenta svakog električnog automobila. Električni motor pretvara električnu energiju u mehaničku radeći na principu elektromagnetske indukcije. Motor u električnom vozilu zahtijeva brzo pokretanje i zaustavljanje, brzo ubrzanje ili usporavanje, penjanje na uzbrdice s velikim okretnim momentom i širok raspon brzina rada. [16]

BLDC motor je tip sinkronog motora s rotorskim permanentnim magnetom i statorskim armaturnim namotom. Slika 2.15 prikazuje presjek BLDC motora.



*Slika 2.15 Presjek BLDC motora [15]*

To znači da se statorsko i rotorsko magnetsko polje rotira istom frekvencijom, a zbog prikladne uzbudne struje moment kod ovog motora drži konstantnim. Postoje jednofazna, dvofazna i trofazna izvedba BLDC elektromotora. Ovisno o broju faza imamo jednak broj statorskih namota. Istosmjerna struja napajanja BLDC motora (baterija) se pomoću izmjenjivača (elektronički komutator ili inverter) u upravljačkom sklopu mijenja u izmjeničnu struju te kažemo da se radi o elektroničkoj komutaciji. Zato se ovi motori ponekad nazivaju i "elektronički komutirani motori".[9], [10] Slika 2.16 prikazuje dijelove istosmjernog motora bez četkica.

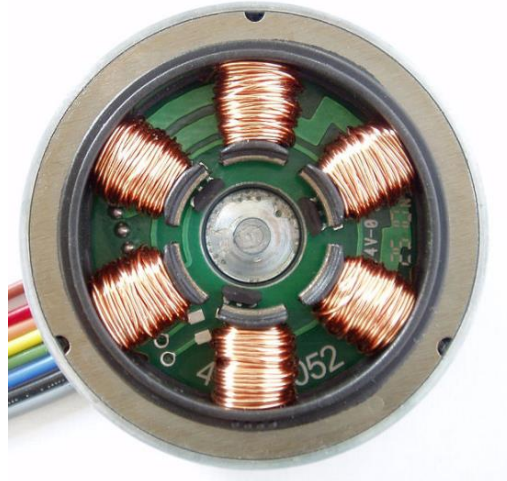


**Slika 2.16** Dijelovi istosmjernog motora bez četkica [11]

Za kvalitetno upravljanje pomoću povratne veze potrebno je, uz mjerenje brzine motora i/ili jakosti struje elektromotora, znati i položaj rotora. Informacija o položaju rotora je potrebna je upravljačkom sklopu. Na osnovu položaja rotora upravljački sklop regulira u koji će namot statora dovesti struju te kakvog će ona biti iznosa i smjera. Kao senzor položaja rotora koriste se Hallove sonde, optičke sonde i sonde za mjerenje induciranog napona.

BLDC motor radi na principu rada sinkronog motora. Prolaskom višefazne izmjenične struje kroz namote na statoru stvara se okretno magnetno polje. Na rotoru motora pomoću permanentnih magneta stvara se mirujuće magnetsko polje, koje se kreće rotirati za okretnim magnetnim poljem statora. Motor će se vrtiti sinktonom brzinom kada rotor motora i okretno magnetno polje postignu jednaku brzinu.

Promjenom redosljeda faza postizemo promjenu smjera vrtnje.[12]. Slika 2.17 prikazuje namote statora BLDC motora.



**Slika 2.17** Namoti statora BLDC motora [13]

Velika prednost BLDC motora leži u učinkovitosti. Oni konstantno održavaju maksimalan okretni moment, dok motor s četkicama dosegne maksimalni moment samo u nekim trenucima rotacije. Da bi motor s četkicama imao istu snagu kao motor bez četkica treba imati veće magnete, što mu povećava dimenzije. Zato čak i mali motori bez četkica (istosmjerni su oba i s četkicama i bez) mogu imati veliku snagu. BLDC motorima se može upravljati pomoću povratne veze kako bi se postigao željeni moment i brzina vrtnje. Precizna kontrola smanjuje potrošnju energije i zagrijavanje. U slučajevima kada se motori napajaju iz baterije, on produljuje vijek trajanja bateriji, što je izuzetno važno za električna vozila. BLDC motori također nude visoku izdržljivost i nisku razinu buke, zahvaljujući radu bez četkica. Izuzetak četkica smanjuje troškove održavanja. Kod motora s četkicama, četke i komutator troše se zbog neprekidnog kontakta u pokretu, a u slučaju dodira stvaraju i iskre. [10]

### **2.2.1. Snaga potrebna za pokretanje automobila**

Snaga potrebna za vožnju automobilom može se odrediti kombiniranjem sile koja djelujući na automobil uzrokuje da se kreće nekom brzinom. Potrebna nam je sila da bismo pokrenuli auto te sila koja bi ga zadržala u kretanju. Pogonska sila koja pokreće vozilo generirana pogonskim momentom koji djeluje na točkove automobila kako bi ga pomicao. U fazi dizajna lakše je uokviriti izračun oko ove pogonske sile, a ne pogonskog momenta. Ukupna pogonska sila koja mora djelovati na vozilo da bi se pomaknula (ili zadržala u kretanju) može se procijeniti zbrajanjem pojedinačnih

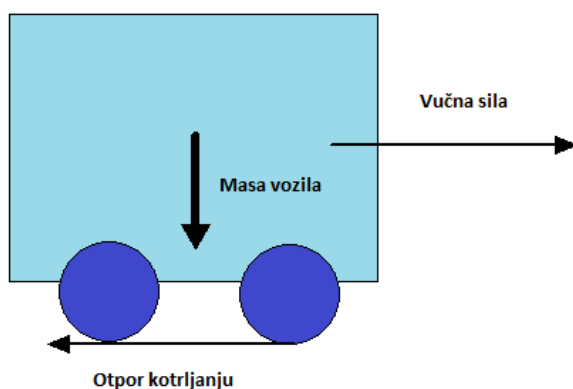
komponentata sile koje proizlaze iz različitih fizičkih učinaka. Komponente sile su sila otpora kotrljanju, sila otpora zraka i sila akceleracije (ubrzanja). [16]

### 2.2.1.1. Sila otpora kotrljanju

Sila koja odolijeva gibanju kada se vozilo kotrlja po površini naziva se sila otpora kotrljanju. Promjer kotača, brzina, opterećenje na kotačima itd. doprinose sili otpora kotrljanja. Sila otpora kotrljanja može se izraziti kao:

$$F_{kot} = \mu_k \cdot T \quad (2-6)$$

Gdje je  $\mu_k$  koeficijent otpora kotrljanju, a  $T$  težina vozila. Slika 2.18 prikazuje silu otpora kotrljanju.



Slika 2.18 Prikaz sile otpora kotrljanju [17]

Deblje i šire gume, iako su dobre za prianjanje, ipak stvaraju veći otpor kotrljanja. Ova sila nastaje uslijed deformacije guma. Ovaj otpor je funkcija težine vozila, uvjeta na cesti i kut nagiba. Što je veći kut nagiba, to je manja sila koja djeluje na gumama. Što je niža sila koja djeluje na gume, to je manje deformacija gume. [16] Za uštedu energije solarni automobili moraju koristiti tanje gume. Također, tvrđe gume nude nižu silu otpora kotrljanja od mekših. Slika 2.19 prikazuje točak solarnog automobila.



**Slika 2.19** Točak solarnog automobila [18]

U tablici 2.1. prikazana je vrijednost otpora kotrljana pojedinih izvedbi točkova.

**Tablica 2.1** Otpor kotrljanja pojedinih izvedbi točkova[19]

0,001-0,002	Željezni točkovi na tračnicama
0,001	Biciklistička guma na drvenoj podlozi
0,002-0,005	Guma bez zračnice
0,002	Biciklistička guma na betonu
0,004	Biciklistička guma na asfaltu
0,005	Potrošene šine tramvajske pruge
0,006-0,01	Kamionska guma na asfaltu
0,008	Biciklistička guma na potrošenoj cesti
0,01-0,015	Obične gume automobila na betonu
0,02	Gume za automobil na katranu
0,02	Gume za auto na novom tucaniku
0,03	Gume za auto na betonskim kockama
0,04-0,08	Gume za auto na čvrstom pijesku, srednje
0,2-0,4	Gume za auto na mekom pijesku



### 2.2.1.2. Sila otpora zraka

Sila koja sprečava kretanje vozila kroz zrak. Može se izraziti kao:

$$F_{oz} = \frac{1}{2} \cdot A_{voz} \cdot K_{ozv} \cdot \rho \cdot v^2 \quad (2-7)$$

Gdje je  $A_{voz}$  površina prednjeg dijela vozila u  $m^2$ ,  $K_{ozv}$  koeficijent otpora zraka vozila,  $\rho$  je gustoća zraka i  $v$  je brzina vozila. Kako bi se smanjila sila otpora zraka, koeficijent otpora zraka i površina prednjeg dijela vozila treba biti što manja. Na brzinama preko 40 km/h sila otpora zraka postaje primjetna, razlog tome je to što je sila proporcionalna kvadratu brzine kretanja vozila. Tablica 2.2 prikazuje koeficijente otpora zraka.

Tablica 2.2 Tablica otpora zraka[21]

Tip objekta	Koeficijent otpora zraka cd
Tesla model 3	0,23
Toyota Prius	0,24
Tesla model X	0,24
Opel Vectra (c)	0,29
Kabriolet	0,6-0,7
Bicikl	0,9
Kamion	0,8-1,0
Čovjek (Usparavan miran položaj)	1,0-1,3
Putnički vlak	1,8

### 2.2.1.3. Sila akceleracije (ubrzanja)

Sila ubrzanja se primjenjuje kada auto ubrzava. Dana nam je drugim Newtonovim zakonom.

$$F_a = m \cdot a \quad (2-8)$$

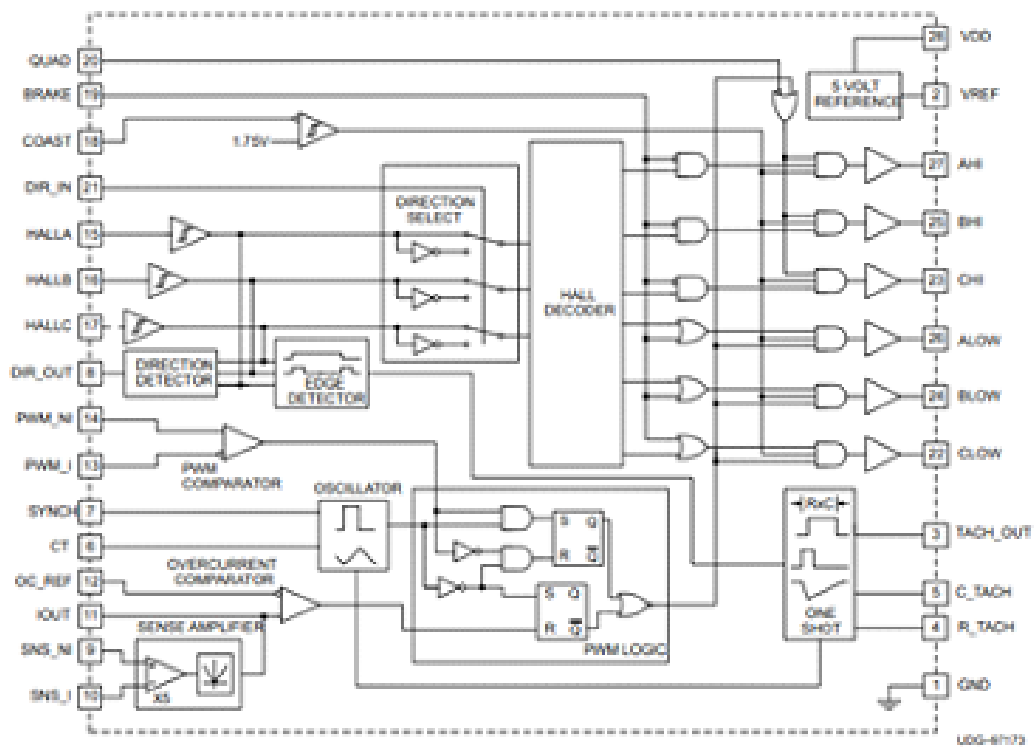
$m$  je masa vozila, dok je  $a$  akceleracija vozila. Ukupna sila potrebna kako bi se kretalo vozilo dobijena je iz zbroja prethodno navedenih sila:

$$F_{ukupno} = F_{kot} + F_{oz} + F_a \quad (2-9)$$

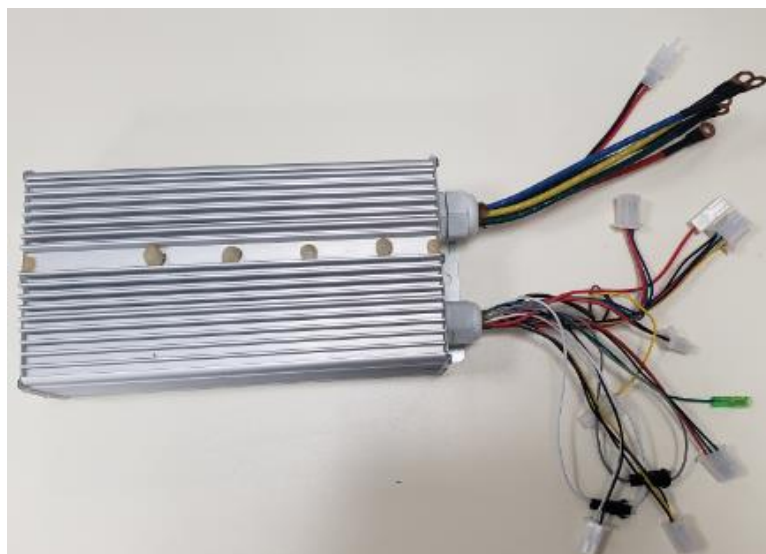
Kako bi sila ubrzanja bila što manja solarni auti trebaju biti izrađeni od što lakših materijala, kako bi se smanjila masa vozila, a time i sila ubrzanja.

## 2.2.2. Kontroler za elektromotor

Kontroler elektromotora je uređaj ili skupina uređaja koji mogu na unaprijed određeni način kontrolirati rad električnog motora. Može se upravljati ručno ili automatski sredstvima za pokretanje i zaustavljanje motora, smjerom vrtnje, odabir i reguliranje brzine, reguliranje ili ograničavanje okretnog momenta i zaštitu od preopterećenja i električnih smetnji. Slika 2.20 prikazuje blok shemu kontrolera za DC elektromotor, a Slika 2.21 kontroler za elektromotor za koje su tražene funkcije i vršeno ispitivanje.[23]



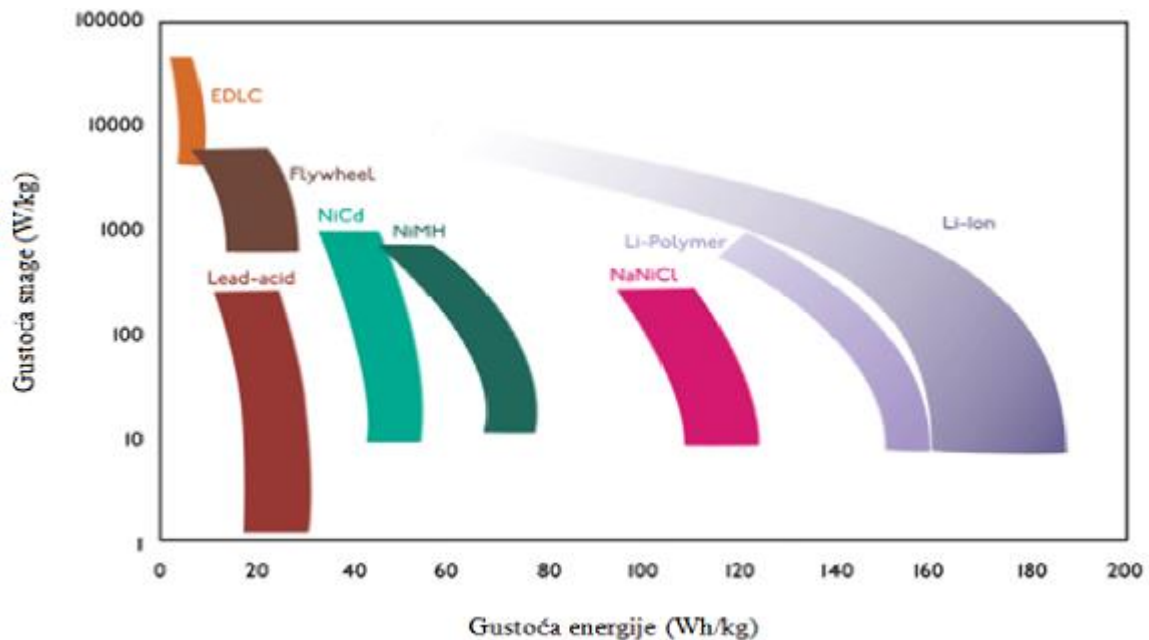
Slika 2.20 Blok dijagram kontrolera za elektromotor [24]



**Slika 2.21** Kontroler za elektromotor HS4842580 - 2500W

### **2.3. Baterija**

Baterija za električna vozila (engl. *electric vehicle battery*, EVB) je baterija koja se koristi za pogon elektromotora električnog vozila na baterije. Baterija je uređaj koji kemijsku energiju pretvara u električnu i obratno. Na osnovu sposobnosti punjenja baterije dijelimo na dva tipa, primarne i sekundarne. Primarne baterije su baterije koje nemaju sposobnost punjenja. Nakon što se potroši punjenje te baterije se bacaju. Neki tipovi primarnih baterija su alkalna baterija, aluminijsko-zrak baterija, aluminijska ionska baterija, bunsenova ćelija, suha ćelija i cink-zrak baterija. Sekundarne baterije su baterije koje imaju mogućnost punjenja. Neki tipovi sekundarnih baterija su nikal-kadmij baterija, kalij-ionska baterija i litij-ionska baterija [16]. Slika 2.22 Prikaz raspona gustoće snage i gustoće energije pojedinih baterija [27].



Slika 2.22 Prikaz raspona gustoće snage i gustoće energije pojedinih baterija [27]

Solarni automobil treba baterije koje imaju sposobnost punjenja i zbog toga se izabire neka od izvedbi sekundarnih baterija. Litij ionska baterija je najrasprostranjenija zbog svojih karakteristika. U električnim automobilima litij ionske baterija je pronašla ponajviše zbog male mase baterije. Mala masa baterije ostvarena je korištenjem litija koji je lagan metal.

### 2.3.1. Prednosti litij-ionske baterije

Prednosti litij-ionske baterije su: [25][26]

- Dug životni vijek (500-1000 ciklusa)
- Velika gustoća energije – pogodna za elektroničke uređaje koji teže da rade dulji vremenski period između punjenja
- Visoka korisnost
- Brzo i učinkovito punjenje – ima dobar odnos kapaciteta punjenja i kapaciteta pražnjenja – vrlo malo energije se izgubi tokom ciklusa punjenja/pražnjenja
- Ne zahtijeva održavanje
- Otporna je na vanjske uvjete
- Male dimenzije

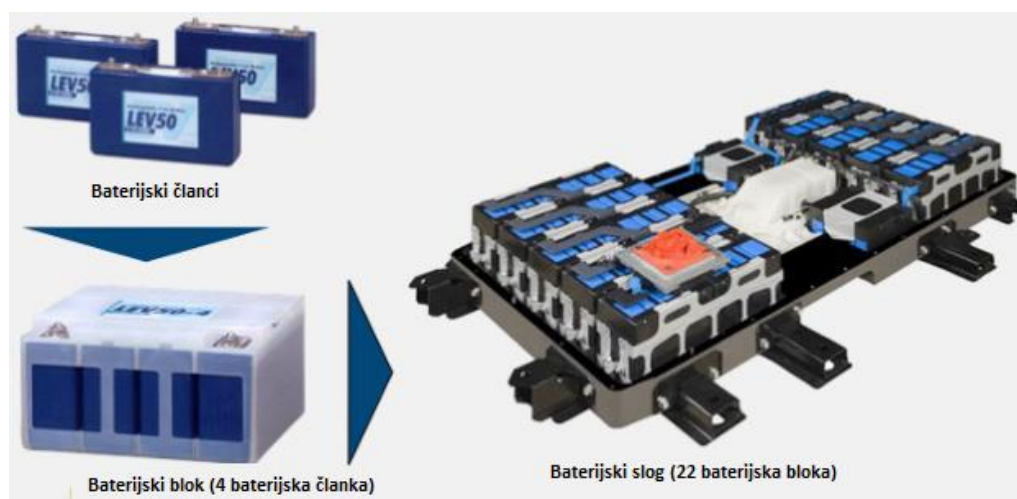
### 2.3.2. Nedostatci

Nedostaci litij-ionske baterije su: [25][26]

- Nema mogućnost potpunog pražnjenja. Ukoliko se Li-ion baterija prazni do kraja njen životni vijek se smanjuje.
- Ne smiju se prazniti jakom strujom
- Osjetljiva je na prepunjavanje – gubitak kapaciteta ili temperaturni bjegovi
- Postoji opasnost od pregrijavanja, te zbog toga može doći do eksplozije, potrebni zaštitni krugovi
- Visoka cijena

### 2.3.3. Arhitektura baterijskih slogova

Spajanjem više baterijskih članaka serijski ili paralelno dobijemo baterijski blok. Daljnjim spajanjem baterijskih blokova u serijsku ili paralelnu kombinaciju dobijemo baterijski slog. Slika 2.23 prikazuje baterijski sloga Mitsubishi i-MiEV koji ima 88 baterijske ćelije spojene u seriju a Slika 2.24 primjer baterijskog sloga Tesla Model S koji ima 74 baterijske ćelije spojene u paralelu. [27]

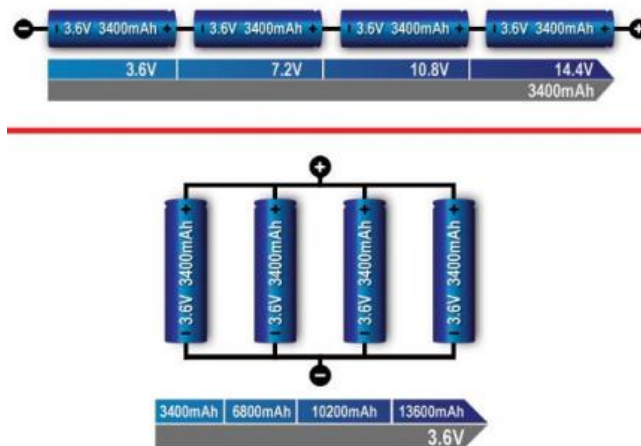


Slika 2.23 Arhitektura baterijskog sloga Mitsubishi i-MiEV [27]



Slika 2.24 Arhitektura baterijskog sloga Tesla Model S [27]

Kapacitet baterijskog bloka sa serijsko povezanim člancima jednak je kapacitetu jednog baterijskog članka, dok je napon jednak zbroju svih napona baterijskih članaka u serijskom spoju. Kapacitet baterijskog bloka sa paralelno povezanim člancima jednak je zbroju svih kapaciteta pojedinih baterijskih članaka u paralelnom spoju, a napon je jednak iznosu napona jednog baterijskog članka. Slika 2.25 prikazuje primjer serijskog i paralelnog spajanja četiri baterijska članka.



Slika 2.25 Primjer serijskog i paralelnog spajanja četiri baterijska članka [26]

### 2.3.3.1. Primjer računanja ukupnog kapaciteta baterijskog sloga

Baterijski slog bit će izrađen od litij-ionskih baterijskih članaka Molicel ICR-18650K. Tablica 2.3 prikazuje karakteristike litij ionskog baterijskog članka Molicel ICR-18650K (Slika 2.26).

**Tablica 2.3** Karakteristike litij ionskog baterijskog članka Molicel ICR-18650K

Model	Litij ionska baterija ICR – 18650K
Fizičke karakteristike	Visina 65,2 mm, Promjer 18,6 mm, Masa 50g
Kapacitet (C)	2,6 Ah
Nominalni napon	3,7 V
Maksimalni napon punjenja	4,2 V
Unutarnji otpor	80 mΩ
Maksimalna struja pražnjenja	2C (5,2A)
Struja punjenja	1,82 A
Minimalni napon	3 V
Energija	205 Wh/kg



**Slika 2.26** Tri Molicel ICR-18650K baterijska članka[29]

Pomoću podataka iz tablice Tablica 2.3 možemo odrediti maksimalnu struju pražnjenja baterije. Maksimalno pražnjenje baterije računamo pomoću dobivenih karakteristika baterijskog članka. Iz tablice vidimo da je maksimalni iznos struje pražnjenja jednak dvostrukoj vrijednosti ukupnog kapaciteta baterijskog članka ( $C$ ). Kapacitet baterijskog članka iznosi 2,6 Ah, tako da je maksimalni iznos struje pražnjenja:

$$I_{max} = 2 \cdot C = 2 \cdot 2,6 = 5,2 \text{ A} \quad (2-10)$$

Baterijski slog će se izraditi od 28 serijski spojenih baterijskih članaka, i 19 paralelno spojenih baterijskih blokova.

#### **Struja i napon baterijskog bloka:**

$$I_{BLOKA} = I_{\check{C}LANKA} = 2,6 \text{ A} \quad (2-11)$$

$$U_{BLOKA} = \sum U_{\check{C}LANKA} = 28 \cdot 3,7 = 104 \text{ V} \quad (2-12)$$

Struja baterijskog bloka  $I_{BLOKA}$  jednaka je struji jednog baterijskog članka u bloku i iznosi 2,6 A. Napon baterijskog bloka  $U_{BLOKA}$  jednak je zbroju svih napona baterijskih članaka u bloku i iznosi 104 V

#### **Struja i napon baterijskog sloga:**

$$I_{SLOGA} = \sum I_{BLOKA} = 19 \cdot 2,6 = 50 \text{ A} \quad (2-13)$$

$$U_{SLOGA} = U_{BLOKA} = 28 \cdot 3,7 = 104 \text{ V} \quad (2-14)$$

Struja baterijskog sloga  $I_{SLOGA}$  jednaka je zbroju svih struja baterijskih blokova u slogu i iznosi 50 A. Napon baterijskog sloga  $U_{SLOGA}$  jednak je iznosu jednog baterijskog bloka u slogu i iznosi 104 V. Iznos maksimalne struje pražnjenja može doseći vrijednosti dvostrukog iznosa nominalne struje sloga ( $2C$ ), odnosno 100 A.

#### **Kapacitet baterijskog sloga**

Baterijski slog se sastoji od 28 serijski spojenih baterijskih članaka i 19 paralelno spojenih baterijskih blokova. Kapacitet baterijskog sloga, sa serijski spojenim baterijskim člancima, jednak



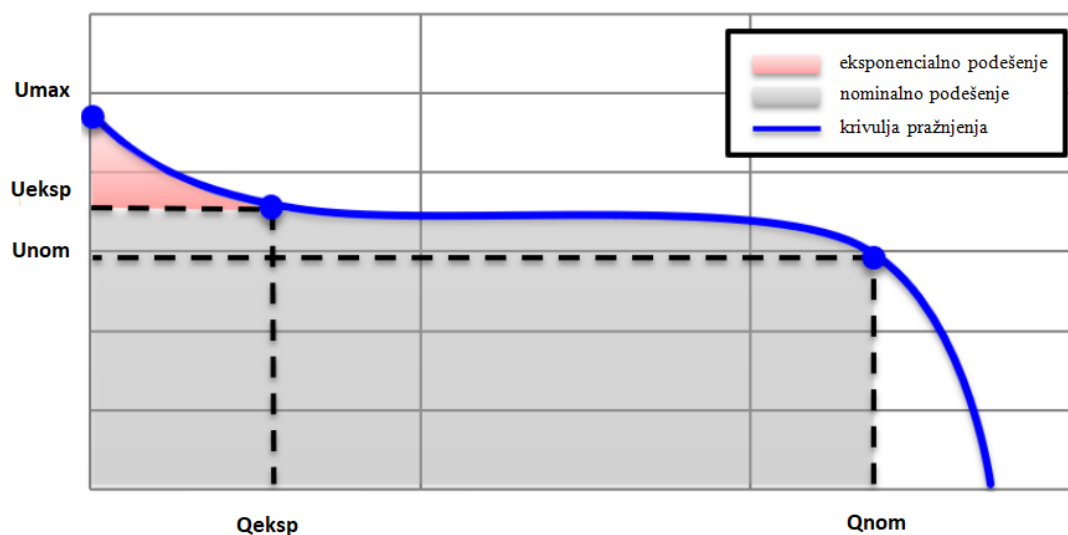
je iznosu kapaciteta jednog baterijskog članka. Kapacitet baterijskog sloga, sa paralelno spojenim baterijskim blokovima, jednak je zbroju kapaciteta svih paralelno spojenih blokova.

$$C_{SLOGA} = \sum C_{BLOKA} = 19 \cdot C_{\check{C}LANKA} = 19 \cdot 2,6 = 50 \text{ Ah} \quad (2-15)$$

Kapacitet baterijskog sloga  $C_{SLOGA}$  jednak je zbroju kapaciteta svih paralelno spojenih baterijskih blokova u slogu, dok je kapacitet baterijskog bloka  $C_{BLOKA}$  jednak iznosu kapaciteta jednog baterijskog članka koji iznosi  $C_{\check{C}LANKA}=2,6 \text{ Ah}$ . [30]

### 2.3.4. Shepardov model baterije

Shepherdov model opisuje odnos izlaznog napona baterije prema struji punjenja/pražnjenja. Pogodan je za sve vrste baterija sa minimum eksperimentalnih podataka. Slika 2.27 prikazuje idealnu krivulju pražnjenja baterije.



Slika 2.27 Prikaz idealne krivulje pražnjenja baterije [32]

#### 1. Punjenje baterije:

$$V_{ch} = V_0 - K_{cr} \frac{Q}{Q \cdot \lambda + it} i^* - R_0 i + K_{cv} \frac{Q}{Q - it} \cdot it + \exp(t) \quad (2-16)$$

## 2. Pražnjenje baterije:

$$V_{dis} = V_0 - K_{dr} \frac{Q}{Q-it} i^* - R_0 i + K_{dv} \frac{Q}{Q-it} \cdot it + exp(t) \quad (2-17)$$

gdje su:

$V_{ch}$  - napon baterije prilikom punjenja (engl. *charging*), (V)

$V_{dis}$  - napon baterije prilikom pražnjenja (engl. *discharging*), (V)

$V_0$  – stalni napon baterije), (V)

$Q$  – stvarni kapacitet baterije, (Ah)

$it = \int idt$  – stvarno stanje napunjenosti baterije, (Ah)

$i^*$  - filtrirana struja, (A)

$R_0$  – unutarnji otpor, ( $\Omega$ )

$i$  - struja baterije, (A)

$K_{cr}, K_{dr}$ , - koeficijent otpora polarizacije punjenja i pražnjenja, ( $\Omega$ )

$K_{cv}, K_{dv}$ , - koeficijent prenapona polarizacije punjenja i pražnjenja, (V/Ah)

$\lambda$  – koeficijent za promjenu otpora polarizacije prilikom punjenja [31]

### 3. RJEŠAVANJE PROBLEMATIKE KONTROLERA ZA ELEKTROMOTOR

Za istosmjerni motor korišten je kontroler HS4842580 - 2500W kineskog proizvođača Xinyi City Huasheng Electronics Co. Uređaj nema popratnu dokumentaciju pa je uz pomoć ispitivanja, mjerenja i uspoređivanja potrebno odrediti funkcije konektora. *Slika 3.1* prikazuje korišteni kontroler.



*Slika 3.1* Specifikacija kontrolera za istosmjerni elektromotor

Na osnovu izvedbe spojnica i specifičnosti kvadrature vodiča zaključeno je da se mogu odrediti vodiči tri faze motora, vodiči baterije te Hallova sonda. Vodiči tri faze motora imaju najveću kvadraturu i vidno su odvojeni od ostalih funkcija, te su izvedeni pomoću spojnica. Vodiči baterije su također odvojeni i veće kvadrature.

#### 3.1. Hallova sonda

Slika 3.2 prikazuje konektor za spajanje Hallove sonde. Ona ima specifičan konektor sa 5 pinova za spajanje. Hallovu sondu koristimo za senzor položaja rotora. *Tablica 3.1* prikazuje popis izlaza Hallove sonde po bojama.



**Tablica 3.1** *Popis izlaza Hallove sonde po bojama*

<b>Crna</b>	GND
<b>Crvena</b>	5V
<b>Žuta</b>	Hall
<b>Zelena</b>	Hall
<b>Plava</b>	Hall

**Slika 3.2** *Kontektor za spajanje Hallove sonde kontrolera HS4842580*

### 3.2. Tri faze motora i baterija

Konektori za spajanje baterije (crni i crveni) i tri faze elektromotora (zelena, plava i žuta) izvedeni su pomoću spojnice (Slika 3.3).



**Slika 3.3** *Spojnice za spajanje baterije i elektromotora po fazama kontrolera HS4842580*

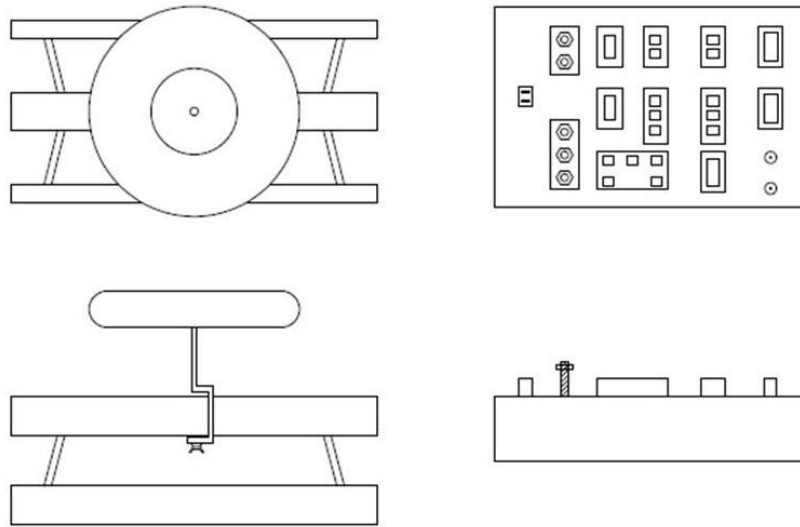
Kontroler sadrži i sljedeće funkcije:

- Kontakt paljenja (kontakt ključa)
- Kontakte kočnice
- Kontakt gasa
- Kontakt protuprovalnog sustava
- Kontakt za raspodjelu brzine u tri sustava prijenosa
- Kontakt namijenjen za samoučenje

Uz konektore baterije, motora i Hallove sonde grupiran je još jedan kontakt za koji je pretpostavljeno da se radi o kontaktu ključa. Spajanje je odrađeno tako što su kontakti baterije spojeni na istosmjerni izvor. Crni vodič na minus (–) pol, a crveni na (+) pol istosmjernog izvora. Spojene su tri faze motora i Hallova sonda za koju postoji ulazni konektor na koji je spojen korišteni izlazni konektor. Vodič konektora paljenja je spojen na pozitivni (+) pol istosmjernog izvora. Testiranja su provedena pomoću kratkog spajanja pomoću vodiča s hvataljkama i mjerenjem napona na pinovima.

### **3.3. Priključna kutija i postolje za spajanje motora**

Priključna kutija služi za omogućavanje preglednog spajanja vodiča kontrolera i motora te za ostvarivanje boljeg kontakta spoja. Slika 3.4 prikazuje model nosača motora i priključne kutije za spajanje kontrolera i motora.



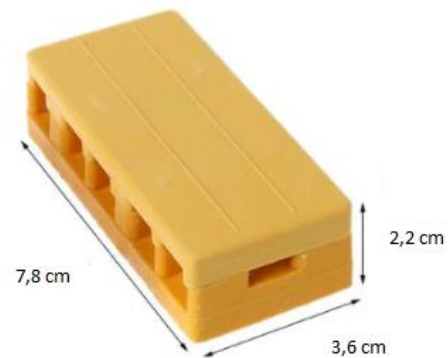
**Slika 3.4** Prikaz modela nosača motora i priključne kutije za spajanje kontrolera i motora

### 3.3.1. Priključna kutija za vodiče izvedene pomoću spojnica

Priključna kutija izvedena pomoću navojnica i plastičnog kućišta namjenjena je spajanju vodiča koji su izvedeni pomoću spojnica. Ovim putem omogućen je čvrst spoj vodiča. Slika 3.5 prikazuje dijelove priključne kutije, a Slika 3.6 prikazuje dimenzije priključne kutije.



**Slika 3.5** Dijelovi priključne kutije[33]



**Slika 3.6** Dimenzije priključne kutije[33]

Tablica 3.2 prikazuje podatke o korištenoj priključnoj kutiji. [33]

Tablica 3.2 Podaci priključne kutije

<b>Tip</b>	Plastična priključna kutija
<b>Materijal</b>	Bakelit
<b>Dimenzije</b>	7,8 cm x 3,6 cm x 2,2 cm
<b>Boja</b>	Žuta
<b>Zemlja proizvodnje</b>	Kina

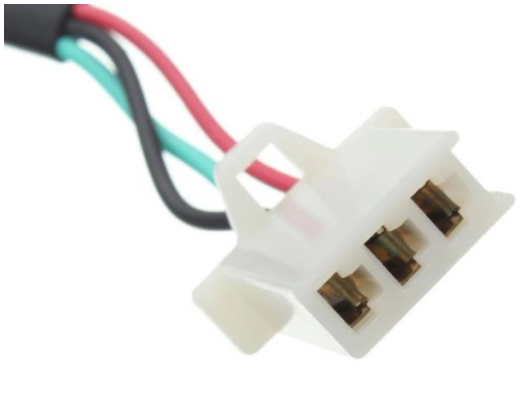
### 3.4. Ručka gasa

Ručku gasa ćemo iskoristiti kako bi omogućili finu regulaciju brzine, također približit ćemo model stvarnoj izvedbi. Za ručku gasa je potrebno izraditi nosač odgovarajućeg promjera. Ručku gasa spajamo na kontakte predviđene za akceleraciju motora. Tablica 3.3 prikazuje specifikacije korištene ručke gasa.

Tablica 3.3 Specifikacija korištene ručke gasa[34]

<b>Model</b>	Ručka gasa za električne motore/skutere/bicikle
<b>Tip</b>	Tropinski kontroler gasa
<b>Dužina vodiča</b>	30 cm
<b>Unutrašnji promjer</b>	2,2 cm
<b>Dimenzije</b>	13 x 3,6 cm
<b>Temperatura</b>	-20°C - 80°C
<b>Napon</b>	5V

Slika 3.7 prikazuje kontakte za spajanje ručke gasa, Slika 3.8 kontakte za spajanje ručke gasa kontrolera HS4842580 a Slika 3.9 ručku gasa.



**Slika 3.7** Kontakti za spajanje ručke gasa[34]



**Slika 3.8** Kontakti za spajanje ručke gasa kontrolera HS4842580



**Slika 3.9** Ručka gasa[34]

### **3.5. Kontakt ključa**

Kontakt ključa će nam omogućiti pokretanje motora. Iako je motor pravilno spojen, sve dok kontroler ne pošalje signal da je dobio kontakt ključem, neće se pokrenuti. Kontakt ostvarujemo tako što je potrebno vodič spojiti na plus (+) pol baterije. Ukoliko dobiva signal sa baterije kontroler omogućava pokretanje motora. Ključem sprječavamo neovlašteno korištenje auta/motora/bicikla odnosno laboratorijske makete. Slika 3.10 prikazuje primjer ležišta ključa i ključeva, a Slika 3.11 vodič za ostvarivanje kontakta, koji spajamo na plus (+) pol baterije. Tablica 3.4 prikazuje specifikacije ključa.





Slika 3.10 Ležište i ključevi za ostvarivanje kontakta [27]



Slika 3.11 Konektor za paljenje na kontroleru HS4842580

Tablica 3.4 Specifikacije ključa [35]

<b>Tip</b>	Set ključ za paljenje (dvopinski)
<b>Broj pozicija</b>	2
<b>Duljina vodiča</b>	34 cm

### 3.6. Trobrzinska sklopka

Trobrzinsku sklopku ćemo priključiti uz ručicu gasa kako bi se mogla regulirati brzina motora. Dostupna je trostepanjska promjena brzine, gdje se pomoću trostepanjske sklopke odabire željena brzina. Sklopka se spaja u blizini ručice gasa kako bi se omogućila lakša promjena brzine i bolja kontrola vozila. Potrebno je obratiti pažnju na unutrašnji promjer ručice gasa i sklopke kako bi se odabrao nosač odgovarajućeg promjera. Slika 3.12 prikazuje trobrzinsku sklopku, a Slika 3.13 njene dimenzije.



Slika 3.12 Trobrzinska sklopka[36]



Slika 3.13 Dimenzije trobrzinske sklopke[36]

Tablica 3.5 prikazuje specifikacije trobrzinske sklopke.

Tablica 3.5 Specifikacije trobrzinskog prekidača[36]

Tip	Trobrzinska sklopka
Materijal	plastika
Dužina vodiča	60 cm
Promjer	22 mm
Broj žica	3
Zeleni vodič	niske brzine
Crveni vodič	srednje brzine
Crni vodič	visoke brzine

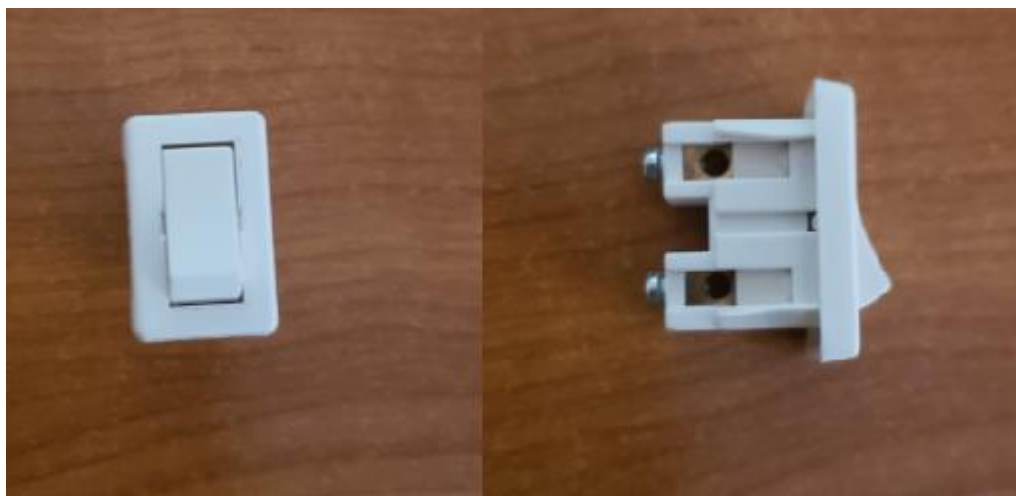
Slika 3.14 prikazuje kontakte za spajanje trobrzinske sklopke kontrolera HS4842580.



**Slika 3.14** Kontakti za spajanje trobrzinske sklopke kontrolera HS4842580

### 3.7. Vožnja unatrag

Kontakte vožnje unatrag utvrdimo tako što ćemo ih kratko spojiti i pratiti smjer vrtnje motora. Potrebno je pokrenuti motor i provjeriti u kojem se smjeru vrti. Nakon toga zaustavimo motor, kratko spojimo kontakte i provjerimo smjer vrtnje motora. Radi jednostavnosti izvedbe može se izvesti pomoću sklopke sa dva položaja rada (*Slika 3.15*). Jedan položaj rada je kada je funkcija vožnje natrag isključena a drugi je kada je uključena. *Slika 3.16* prikazuje kontakte kontrolera za vožnju unatrag.



**Slika 3.15** Sklopka sa dva položaja rada



**Slika 3.16** Kontakti za vožnju unatrag kontrolera HS4842580

### **3.8. Dodatni kontakti za napajanje**

Dodatni kontakti za napajanje nam služe za napajanje nužnih funkcija u solarnom automobilu poput svjetla, USB priključka i sl. Rade na naponu baterije od 48 V. **Slika 3.17** prikazuje kontakte za dodatno napajanje kontrolera HS4842580.



**Slika 3.17** Kontakti za dodatno napajanje kontrolera HS4842580

### 3.9.Samoučenje (engl. selflearn)

Kontakti samoučenja nam služe kao pomoć za Hallovu sondu. Ukoliko je nepoznato kako se poklapaju Hallova sonda i vodiči faza ova opcija omogućava jednostavniji pronalazak pravilne kombinacije. Kontakt Hallove sonde ima kontakte sve tri faze, uz GND (uzemljenje) i 5V napon. Kako bi se pronašla prava kombinacija koji vodič faze Hallove sonde odgovara kojoj fazi motora, potrebno je kratko spojiti kontakte samoučenja (*Slika 3.18*), upaliti bateriju i dati malo gasa na ručici. Promatra se način rada motor. Ukoliko motor krene bez poteškoća ostvarena je pravilna kombinacija faza na Hallovoj sondi i faza motora. Ukoliko to nije slučaj i događaju se poteškoće potrebno je promijeniti vodiče faza na drugu kombinaciju sve dok ne dobijemo pokretanje bez poteškoća. Kada smo ostvarili točnu kombinaciju spoja, odspoje se kontakti samoučenja jer je kontroler naučio pravilnu kombinaciju. Kontroler će pri svakom idućem pokretanju sam znati pravilnu kombinaciju i više ju ne treba postavljati.



**Slika 3.18** Kratko spojeni kontakti za samoučenje kontrolera HS4842580

### 3.10. Elektronička kočnica

Elektronička kočnica služi za kontrolu brzine, zaustavljanje vozila i sprječava pokretanje vozila ili njegova dijela iz osnovnoga položaja u kojem miruje. Radi na principu prekida napajanja motora i jedna je od važnijih funkcija. Razlog tome je mogućost kvara na kontaktima gasa, koji dovedu do toga da gas ostane u položaju konstantne maksimalne vrijednosti, te je neophodno imati sustav koji će prekinuti rad motora. *Slika 3.19* prikazuje ručicu kočnice, a *Slika 3.20* prikazuje kontakte za spajanje kočnice na kontroleru HS4842580.



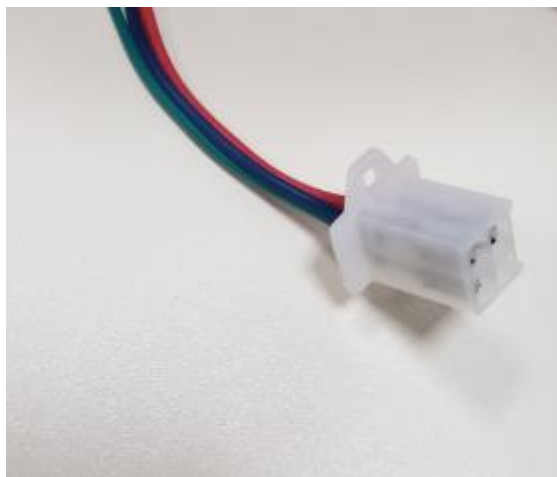
**Slika 3.19** Ručice kočnice[29]



**Slika 3.20** Prikaz konektora za spajanje ručice kočnice HS4842580

### 3.11. Protuprovalni sustav (alarm)

Konektor protuprovalnog sustava određuje se mjerenjem napona na pinovima. Kada volometar spojen na minus pol baterije i na jedan od pinova konektora pokaže napon jednak iznosu napona baterije (48 V), znamo da se radi o protuprovalnom sustavu, odnosno alarmu. On sprječava pokretanje vozila i oglašava neželjeno stanje. *Slika 3.21* prikazuje konektor protuprovalnog sustava kontrolera HS4842580



*Slika 3.21 Konektor protuprovalnog sustava kontrolera HS4842580*

## 4. ZAKLJUČAK

Tehnologije bazirane na obnovljivim izvorima su u naglom porastu. Povećanje ljudske svijesti o problemima zagađenja koja su uzrokovana fosilnim gorivima potakla su istraživanja tehnologija koje za proizvodnju energije koriste obnovljive izvore energije. Najveći i najpristupačniji izvor energije na Zemlji je Sunce, odnosno Sunčevo zračenje. Može se reći da je jedino ograničenje solarne energije kao izvora energije naše razumijevanje razvoja učinkovite i isplative tehnologije koja je može primijeniti. Kako bi što bolje ovladali tehnologijama solarnog automobila nužno je vršiti edukacije na laboratorijskim postavima kako bi se mogla vršiti istraživanja na osnovu kojih bi se mogle realizirati nove ideje i inovacije.

Prostora za napredak itekako ima, sve tri glavne komponente solarnog automobila imaju probleme i nedostatke koje je nužno savladati kako bi solarni automobil ušao u komercijalnu upotrebu.

Istraživanjem kontakata kontrolera za elektromotor dobili smo uvid u trenutne tehnologije koje se koriste za kontrolu sustava solarnog automobila. Izradom laboratorijskog postava moći će se vršiti mjerenja te promatrati ponašanje dijelova sustava solarnog automobila promjenom parametara.



## LITERATURA

- [1] Could Solar-Powered Cars Become Practical?, <https://www.designnews.com/could-solar-powered-cars-become-practical>, pristup ostvaren 25.09.2020.
- [2] D.Šljivac, D.Topić –“ Obnovljivi izvori električne energije” 2018.
- [3] <https://news.energysage.com/how-solar-photovoltaic-cells-work/>, pristup ostvaren 25.09.2020.
- [4] <http://e-learning.gornjogradska.eu/energijaekologijaengleski-ucenici/1-obnovljivi-izvori-energije/14-4/>, pristup ostvaren 25.09.2020.
- [5] Obnovljivi izvori električne energije predavanja Šljivac, pristup ostvaren 25.09.2020.
- [6] <http://e-learning.gornjogradska.eu/energijaekologijaengleski-ucenici/2-energija-sunca-i-fotonaponske-celije/>, pristup ostvaren 25.09.2020.
- [7] <http://www.solektra.hr/yingli-yl275c-30b-fotonaponski-modul/>, pristup ostvaren 25.09.2020.
- [8] [https://www.seminarsonly.com/mech%20&%20auto/Solar\\_Cars.php](https://www.seminarsonly.com/mech%20&%20auto/Solar_Cars.php), pristup ostvaren 25.09.2020.
- [9] [https://bib.irb.hr/datoteka/717355.140925\\_Elektricna\\_Vozila\\_ms.pdf](https://bib.irb.hr/datoteka/717355.140925_Elektricna_Vozila_ms.pdf), pristup ostvaren 25.09.2020.
- [10] <https://www.elettroamici.org/en/nozioni-di-base-sui-motori-blcdc/>, pristup ostvaren 25.09.2020.
- [11] <https://webstarsnet.com/hr/23-brushless-dc-blcdc-motor-construction-and-working.html>, pristup ostvaren 25.09.2020.
- [12] [https://bib.irb.hr/datoteka/717355.140925\\_Elektricna\\_Vozila\\_ms.pdf](https://bib.irb.hr/datoteka/717355.140925_Elektricna_Vozila_ms.pdf), pristup ostvaren 25.09.2020.
- [13] [https://commons.wikimedia.org/wiki/File:Stator\\_Winding\\_of\\_a\\_BLDC\\_Motor.jpg](https://commons.wikimedia.org/wiki/File:Stator_Winding_of_a_BLDC_Motor.jpg), pristup ostvaren 25.09.2020.
- [14] <https://www.elettroamici.org/en/nozioni-di-base-sui-motori-blcdc/>, pristup ostvaren 25.09.2020.
- [15] <http://www.umtt.com.tw/en/product-623127/BLDC-Motor-Development.html>, pristup ostvaren 25.09.2020.

- [16] “Electrical model of a solar car system using SIMULINK”- BRAC University, Dhaka, Bangladesh, Department of Electrical and Electronics Engineering
- [17] [https://www.engineeringtoolbox.com/rolling-friction-resistance-d\\_1303.html](https://www.engineeringtoolbox.com/rolling-friction-resistance-d_1303.html), pristup ostvaren 25.09.2020.
- [18] <https://nickelderfield.com/solar-car-suspension-and-steering-systems/>, pristup ostvaren 25.09.2020.
- [19] [https://www.engineeringtoolbox.com/rolling-friction-resistance-d\\_1303.html](https://www.engineeringtoolbox.com/rolling-friction-resistance-d_1303.html), pristup ostvaren 25.09.2020.
- [20] [https://www.wikiwand.com/simple/Solar\\_car](https://www.wikiwand.com/simple/Solar_car), pristup ostvaren 25.09.2020.
- [21] [https://www.engineeringtoolbox.com/drag-coefficient-d\\_627.html](https://www.engineeringtoolbox.com/drag-coefficient-d_627.html), pristup ostvaren 25.09.2020.
- [22] <https://www.eppm.com/machinery/covestro-teams-with-sika-team-sonnenwagen-solar-car/>, pristup ostvaren 25.09.2020.
- [23] [https://en.wikipedia.org/wiki/Motor\\_controller](https://en.wikipedia.org/wiki/Motor_controller), pristup ostvaren 25.09.2020.
- [24] <http://m.xy-huasheng.com/>, pristup ostvaren 25.09.2020.
- [25] <https://azkurs.org/sustav-pohrane-komprimiranog-zraka-i-zadavanja-tlaka-u-servisn.html?page=5>, pristup ostvaren 25.09.2020.
- [26] Modeliranje ultralakih vozila na solarni pogon - Diplomski rad - Ivan Lazić
- [27] <https://x-engineer.org/automotive-engineering/vehicle/electric-vehicles/ev-design-battery-calculation/>, pristup ostvaren 25.09.2020.
- [28] [https://www.molicel.com/wp-content/uploads/DM\\_ICR18650K-V8-80054.pdf](https://www.molicel.com/wp-content/uploads/DM_ICR18650K-V8-80054.pdf), pristup ostvaren 25.09.2020.
- [29] <https://www.aliexpress.com/item/1784351699.html>, pristup ostvaren 25.09.2020.
- [30] Simulacijski MatLab model dinamičnih režima rada Li-Ion baterija za pogon EV -Ivan Lazić, Matej Žgela 2016
- [31] Istosmjerni pretvarač servisne stanice za bicikl – Bono Zrakić 2016
- [32] <https://www.nrel.gov/docs/fy17osti/67809.pdf>, pristup ostvaren 25.09.2020.
- [33] [https://www.aliexpress.com/item/4000120017875.html?spm=a2g0o.productlist.0.0.546935d9qos2YH&algo\\_pvid=9eb5fcde-69a0-47f3-893c-14a661383747&algo\\_expid=9eb5fcde-69a0-47f3-893c-14a661383747-](https://www.aliexpress.com/item/4000120017875.html?spm=a2g0o.productlist.0.0.546935d9qos2YH&algo_pvid=9eb5fcde-69a0-47f3-893c-14a661383747&algo_expid=9eb5fcde-69a0-47f3-893c-14a661383747-)

[0&btsid=0bb0623216006255936241578eea13&ws\\_ab\\_test=searchweb0\\_0,searchweb201602\\_0,searchweb201603](https://www.aliexpress.com/item/32855511951.html?spm=a2g0o.productlist.0.0.1eab16eawcv9H7&algo_pvid=d37e25d8-450a-4eff-aeef-c095bb0b2fe4&algo_expid=d37e25d8-450a-4eff-aeef-c095bb0b2fe4-19&btsid=0bb0624016006262854757042e8357&ws_ab_test=searchweb0_0,searchweb201602_0,searchweb201603) - Priključna kutija, pristup ostvaren 25.09.2020.

[34] [https://www.aliexpress.com/item/32855511951.html?spm=a2g0o.productlist.0.0.1eab16eawcv9H7&algo\\_pvid=d37e25d8-450a-4eff-aeef-c095bb0b2fe4&algo\\_expid=d37e25d8-450a-4eff-aeef-c095bb0b2fe4-19&btsid=0bb0624016006262854757042e8357&ws\\_ab\\_test=searchweb0\\_0,searchweb201602\\_0,searchweb201603](https://www.aliexpress.com/item/32855511951.html?spm=a2g0o.productlist.0.0.1eab16eawcv9H7&algo_pvid=d37e25d8-450a-4eff-aeef-c095bb0b2fe4&algo_expid=d37e25d8-450a-4eff-aeef-c095bb0b2fe4-19&btsid=0bb0624016006262854757042e8357&ws_ab_test=searchweb0_0,searchweb201602_0,searchweb201603) - Ručka gasa, pristup ostvaren 25.09.2020.

[35] [https://www.aliexpress.com/item/4000204602775.html?spm=a2g0o.productlist.0.0.6ead2fe89fkUAN&algo\\_pvid=1aaebc0b-f645-452d-b180-9eb02d18217b&algo\\_expid=1aaebc0b-f645-452d-b180-9eb02d18217b-19&btsid=0bb0624516006284733395667edcbc&ws\\_ab\\_test=searchweb0\\_0,searchweb201602\\_0,searchweb201603](https://www.aliexpress.com/item/4000204602775.html?spm=a2g0o.productlist.0.0.6ead2fe89fkUAN&algo_pvid=1aaebc0b-f645-452d-b180-9eb02d18217b&algo_expid=1aaebc0b-f645-452d-b180-9eb02d18217b-19&btsid=0bb0624516006284733395667edcbc&ws_ab_test=searchweb0_0,searchweb201602_0,searchweb201603) - Kontakt ključa, pristup ostvaren 25.09.2020.

[36] [https://www.aliexpress.com/item/4000363750509.html?spm=a2g0o.productlist.0.0.70b77456cz8g52&algo\\_pvid=7af3ce89-b3e4-4dbf-b96a-972018ad6339&algo\\_expid=7af3ce89-b3e4-4dbf-b96a-972018ad6339-0&btsid=0bb0624616006827444916182e0d8a&ws\\_ab\\_test=searchweb0\\_0,searchweb201602\\_0,searchweb201603](https://www.aliexpress.com/item/4000363750509.html?spm=a2g0o.productlist.0.0.70b77456cz8g52&algo_pvid=7af3ce89-b3e4-4dbf-b96a-972018ad6339&algo_expid=7af3ce89-b3e4-4dbf-b96a-972018ad6339-0&btsid=0bb0624616006827444916182e0d8a&ws_ab_test=searchweb0_0,searchweb201602_0,searchweb201603) Trobrzinska sklopka, pristup ostvaren 25.09.2020.

[37] <https://www.electricbike.com/ebike-braking-essentials/>, pristup ostvaren 25.09.2020.

## **SAŽETAK**

Ovaj rad daje elemente i procese potrebne za rad solarnog električnog vozila. Daje teorijsku podlogu za fotonaponsku pretvorbu, te opisuje dijelove fotonaponskog sustava koji su u električnom vozilu zaduženi za pretvorbu solarne energije u sunčevu. Električni motor kao glavna komponenta svakog električnog automobila obrađen je na primjeru BLDC motora, koji trenutno ima najširu primjenu u električnim vozilima. Ukratko je opisana baterija, te je dan primjer izračuna baterijskog sloga. Detaljnije je obrađena Li-ion baterija. Prikazane su i opisane funkcije kontrolera nužne za pokretanje i kontrolu BLDC motora.

**Ključne riječi: Fotonaponska pretvorba, BLDC, kontroler, Li-ion baterija**

Project of laboratory setup of electric drive of solar ultralight electric vehicle

## **ABSTRACT**

This work contains elements and processes required for the operation of a solar electric vehicle. It provides a theoretical basis for photovoltaic conversion, and describes the parts of the photovoltaic system that are in charge of converting solar energy into solar energy in an electric vehicle. The electric motor as the main component of every electric car is explained on the example of the BLDC motor, which currently has the widest application in electric vehicles. The battery is briefly described. Example of calculating the battery pack is given. The Li-ion battery is covered in more detail. The controller functions necessary to start and control the BLDC motor are shown and described.

**Keywords: photovoltaic conversion, BLDC, controller, Li-ion battery**

## **ŽIVOTOPIS**

Rajko Grabusin rođen je 30.09.1991. u Osijeku. Završio je osnovnu školu Augusta Šenoae u Osijeku 2006. godine. Nakon završene osnovne škole upisuje Elektrotehničku i prometnu školu u Osijeku, koju završava 2010. godine. Nakon srednje škole upisuje preddiplomski studij elektrotehnike na Elektrotehničkom fakultetu u Osijeku koji završava 2016. godine, te upisuje diplomski studij, smjer industrijska elektrotehnika.