

Servopogoni u industrijskim sustavima (SMC)

Krpan, Robert

Undergraduate thesis / Završni rad

2021

Degree Grantor / Ustanova koja je dodijelila akademski / stručni stupanj: **Josip Juraj Strossmayer University of Osijek, Faculty of Electrical Engineering, Computer Science and Information Technology Osijek / Sveučilište Josipa Jurja Strossmayera u Osijeku, Fakultet elektrotehnike, računarstva i informacijskih tehnologija Osijek**

Permanent link / Trajna poveznica: <https://um.nsk.hr/um:nbn:hr:200:762110>

Rights / Prava: [In copyright](#) / [Zaštićeno autorskim pravom.](#)

Download date / Datum preuzimanja: **2024-07-09**

Repository / Repozitorij:

[Faculty of Electrical Engineering, Computer Science and Information Technology Osijek](#)



SVEUČILIŠTE JOSIPA JURJA STROSSMAYERA U OSIJEKU
FAKULTET ELEKTROTEHNIKE, RAČUNARSTVA I
INFORMACIJSKIH TEHNOLOGIJA

Stručni studij

SERVO POGONI U INDUSTRIJSKIM SUSTAVIMA

Završni rad

Robert Krpan

Osijek, 2020.

**FERIT**FAKULTET ELEKTROTEHNIKE, RAČUNARSTVA
I INFORMACIJSKIH TEHNOLOGIJA OSIJEK**Obrazac Z1S: Obrazac za imenovanje Povjerenstva za završni ispit na preddiplomskom stručnom studiju**

Osijek, 07.09.2020.

Odboru za završne i diplomske ispite**Imenovanje Povjerenstva za završni ispit
na preddiplomskom stručnom studiju**

Ime i prezime studenta:	Robert Krpan
Studij, smjer:	Preddiplomski stručni studij Elektrotehnika, smjer Elektroenergetika
Mat. br. studenta, godina upisa:	A 4372, 16.10.2019.
OIB studenta:	49223301076
Mentor:	Dr. sc. Željko Špoljarić
Sumentor:	
Sumentor iz tvrtke:	
Predsjednik Povjerenstva:	Doc. dr. sc. Vedrana Jerković-Štil
Član Povjerenstva 1:	Dr. sc. Željko Špoljarić
Član Povjerenstva 2:	Dr. sc. Krešimir Miklošević
Naslov završnog rada:	Servopogoni u industrijskim sustavima (SMC)
Znanstvena grana rada:	Elektrostrojarstvo (zn. polje elektrotehnika)
Zadatak završnog rada	Objasniti primjenu servopogona u industrijskim sustavima te dati primjere različitih servosustava u primjeni. Osvrnuti se na primjenu industrijskih računala u svrhu upravljanja servopogonima kao i načine komunikacije i komunikacijske mreže.
Prijedlog ocjene pismenog dijela ispita (završnog rada):	Vrlo dobar (4)
Kratko obrazloženje ocjene prema Kriterijima za ocjenjivanje završnih i diplomskih radova:	Primjena znanja stečenih na fakultetu: 2 bod/boda Postignuti rezultati u odnosu na složenost zadatka: 2 bod/boda Jasnoća pismenog izražavanja: 2 bod/boda Razina samostalnosti: 2 razina
Datum prijedloga ocjene mentora:	07.09.2020.
<i>Potpis mentora za predaju konačne verzije rada u Studentsku službu pri završetku studija:</i>	Potpis:
	Datum:

**FERIT**FAKULTET ELEKTROTEHNIKE, RAČUNARSTVA
I INFORMACIJSKIH TEHNOLOGIJA **OSIJEK****IZJAVA O ORIGINALNOSTI RADA**

Osijek, 25.9.2020

Ime i prezime Pristupnika:	Robert Krpan
Studij:	Preddiplomski stručni studij Elektrotehnika, smjer Elektroenergetika
Mat. br. Pristupnika, godina upisa:	A 4372, 16.10.2019.
Turnitin podudaranje [%]:	7%

Ovom izjavom izjavljujem da je rad pod nazivom: **Servo pogoni u industrijskim sustavima**

izrađen pod vodstvom mentora **Dr. sc. Željka Špoljarića**

moj vlastiti rad i prema mom najboljem znanju ne sadrži prethodno objavljene ili neobjavljene pisane materijale drugih osoba, osim onih koji su izričito priznati navođenjem literature i drugih izvora informacija. Izjavljujem da je intelektualni sadržaj navedenog rada proizvod mog vlastitog rada, osim u onom dijelu za koji mi je bila potrebna pomoć mentora, sumentora i drugih osoba, a što je izričito navedeno u radu.

Potpis Pristupnika:

SADRŽAJ

1. UVOD	1
2. INDUSTRIJSKA RAČUNALA	2
2.1. Podjela industrijskih računala.....	3
2.2. Konfiguracija industrijskih računala	6
3. SISTEM SERVO UPRAVLJANJA	7
3.1. Sastavnice servo pogona.....	7
3.2. Izvori napajanja motora	12
4. MEHANIZAM SERVO UPRAVLJANJA.....	19
4.1. Prilagođen mehanizam servo upravljanja.....	20
4.2. Kompleksnost upravljanja pokretima	21
4.3. Zahtjevi komunikacijske mreže.....	22
4.4. Mehanizam za upravljanje servo dvostrukim ulazom	22
4.5. Hidraulički servo pogon	23
5. ZAKLJUČAK	24
LITERATURA.....	25
SAŽETAK.....	27
ŽIVOTOPIS	28

1. UVOD

Računala su elektronski uređaji koji mogu programirati i procesirati podatke unaprijed zadanim naredbama čime izvršavaju matematičke i logičke operacije te daju output rezultate. *Software* ima ulogu pružanja informacija procesoru (*CPU – central processing unit*) te upravlja i informira ostale komponente *hardware-a*. Memorija računala omogućuje privremeno spremanje podataka i programa, a uređaji masovne pohrane (npr. USB, diskovni pogoni) omogućuju trajno spremanje velike količine podataka. Računalu je potrebno minimalno jedna sabirnica kako bi se ostvario prijenos podataka s jedne na drugu lokaciju to jest s jedne na drugu komponentu računala. Računala su klasificirana temeljem *hardware-a*, veličine, procesorske i računalne snage jer uključuju širok spektar procesora koji pružaju različite operacijske sustave [1].

Mnogi znanstvenici su proučavali servo upravljačke modele kako bi opisali neuronsku kontrolu pokreta, predložen je model zasnovan na refleksu istežanja jer on daje kontrolu držanja povećanjem aktivacije mišića proporcionalnu s njihovim rastežanjem. Pokreti se generiraju manipulacijom servo položaja za kontrolu držanja te su objedinjeni shemom nadzora. Feldman predlaže ravnotežni model za upravljanje motorom, a ostala istraživanja daju naglasak na svojstvima refleksa i elastičnosti mišića s ciljem upravljanja motorom. Elastičnost mišića je povezana radi nekašnjenja refleksnog kruga to jest sveukupno gledajući na to da naredbe središnjeg motora djeluju na odabir željenog ravnotežnog položaja čime će se osigurati postupan pomak iz početnog u konačni položaj. Moderni inženjerski sustavi najčešće koriste servo mehanizme na koje velik utjecaj ima nelinearnost (trenje, mrtve zone i poremećaji) koji se uklanjaju preciznim upravljanjem pokreta različitim modelima: klasični, Armstrongov, Dahlov i LuGreov model [2].

Ovaj diplomski rad uključivat će općenite informacije o industrijskim računalima i servo pogonima te detaljnije o servo pogonima: servo motori, upravljačkim mehanizmima te nastajanju okretnog momenta, brzini motora, elektromagnetskoj sili motora i karakteristikama stabilnog stanja. Također, pobliže je opisan sistem servo pogona i njegove sastavnice te rad daje informacije o servo mehanizmima koji uključuju prilagođene, mehanizme upavljanja s dvostrukim ulazom i hidrauličke mehanizme. Rad također sadrži detaljan opis razlika između motora s četkicama i motora bez četkica, slike koje pobliže prikazuju kako izgledaju pojedini dijelovi servo sustava, pojednostavljene sheme servo sustava te formule i izvode pomoću kojih možemo izračunati određene veličine vezane uz rotacijske strojeve.

2. INDUSTRIJSKA RAČUNALA

Industrijska računala (Slika 2.1.) uključuju upravljanje industrijskog procesa i automatizaciju industrijske proizvodnje. Tehnička revolucija elektronske industrije uključuje napredak postojeće industrije i implementaciju novih otkrića u postojeće industrijske procese. Nova otkrića su uključivala mikroprocesore, povećanje brzine rada procesora i omogućavanje izvršavanja više radnji istovremeno, smanjenje troškova proizvodnje te povećanje mogućnosti praćenja strategija i protokola. Nadalje, poboljšanja u izradi *hardware-a* i *software-a* kojima se povećava njihova kvaliteta te izrada integriranog kruga koji se koristi za specifičnu svrhu, a ne za općenito korištenje. Navedena tehnička dostignuća utjecala su na povećanje upravljanja vremenom i distribucijom. Upravljači u stvarnom vremenu moraju otkriti tražene aktivnosti u sustavu te što prije dostaviti informacije o potencijalnim promjenama kako bi se rad sustava održao na poželjnoj razini. Distribuirani upravljački sustav uključuje upravljanje sustava putem brojnih mikroprocesorskih upravljača koji grupno ili individualno, fizički i elektronički povezani. Područja koja su zaslužna za ostvarivanje navedenog upravljanja su: senzori, aktuatori i ventili, *hardware*, digitalni upravljači protokola i programa, *software* za upravljanje u stvarnom vremenu te procesore i pripadajuće protokole i model rutina koji obuhvaća poseban *software* i *hardware* za upravljački sustav [1].



Slika 2.1. Industrijsko računalo [3]

Industrijska računala su namijenjena specijalno za upravljanje i automatizaciju, menadžment, logistiku i slično, a razvijaju se istovremeno s razvojem tehnologije što je uzrokovalo porast njihove potražnje i vrijednosti. Ključna uloga upravljanja industrijskog procesa neovisnog sustava čine industrijska računala koja mogu automatizirano upravljati svim

koracima proizvodnog procesa. Industrijska računala se razlikuju od uredskih i kućnih radi razlike u njihovoj funkciji. Industrijska računala su namijenjena za procesiranje velike količine podataka u velikim operativnim procesima dok su uredska i kućna računala namijenjena za manje i jednostavnije radnje. Odlikuju se velikom procesnom brzinom, velikim obujmom skladištenja informacija, multifunkcionalnošću i većim ekranima. Ovisno o uvjetima u kojima se koriste, otporniji su na okolišne uvjete poput vlage, prašine, vibracije, međudjelovanja frekvencija [1].

2.1. Podjela industrijskih računala

Industrijska računala dijele se na: industrijske matične ploče, *single-board* računala, ugradbeno računalo, osobno računalo i industrijska radna stanica [1].

Industrijske matične ploče

Matična ploča (Slika 2.2.) je temelj svih računala u koju su uključene sve ostale ploče ili kartice, a služi za upravljanje prijenosa podataka između procesora i ostalih perifernih uređaja. Najbitniji dijelovi uključuju: memorijsku ploču, procesor, mikroprocesori i suprocesori, osnovne radne parametre računala, upravljače, masovne pohranjivače i utore. Matične ploče industrijskih računala su otpornija na okolišne uvjete te imaju veću sposobnost upravljanja ogromnih količina podataka i operacija. Sučelje matične ploče s ekspanziranim utorima zove se bus čime je omogućena komunikacija i upravljanje s perifernim uređajima. Najčešći busevi su ISA, ESA i PCI [1].



Slika 2.2. Industrijska matična ploča [4]

Single-board računalo

Single-board računalo (Slika 2.3.) ima jednu ploču na koju su priključene sve komponente potrebne za rad računala. Visoka razina integracije utječe na smanjenje broja komponenti, broj konektora, manji su i lakši te isplativiji i pouzdaniji od računala s više ploča. *Single-board* računala su nerijetko korištena u industriji jer su dizajnirana u svrhu praćenja upravljanja procesa to jest kao dodatak s drugim perifernim uređajima za ostvarivanje upravljanja. Dije se temeljem toga imaju li utore ili ne te se danas pod njima podrazumijevaju električne konektore potrebnih za *input/output* kartice. Ugradbeni pružaju sve konektore potrebne za *input/output* kartice te se većinom koriste u gejmerske svrhe. Razvitak osobnih računala ih je stavio u drugi plan radi razvitka konstrukcije koja pruža kartica za proširenja. Razvitak matičnih ploča je ostvario pružanje performansi za koje su bile potrebne kartice za proširenje što povećava njihovu primjenu i učinkovitost [1].



Slika 2.3. Industrijsko *single-board* računalo [5]

Industrijska ugradbena računala

Ugradbena računala (Slika 2.4.) su *all-in-one* uređaji specifično dizajnirani za industrijsku i poslovnu primjenu. Ugradbena računala su dio sustava koji zahtijeva računalnu podršku te radi poboljšanja proizvoda i olakšanja upravljanja svim operacijama koji su dio industrijskog procesa. Razvitak automobilske elektronike utjecao je na sve veću primjenu ugradbenih računala upravo u vozilima. Automobilska računala uključuju sve od navigacijskog sistema pa do upravljanja osnovnim radnjama tijekom vožnje (na primjer: kočenje, mijenjanje brzina). Ugradbena računala su dio i svih mobilnih uređaja koji se zbog načina života izjednačava s osobnim računalima. Industrijska računala se većinom izjednačavaju s ugradbenim računalima radi sve većeg spektra uporabe te zbog sve kompliciranijih industrijskih sustava čija se učinkovitost ostvaruje upravo ispreplitanjem ta dva pojma [1].



Slika 2.4. Industrijsko ugradbeno računalo [6]

Ugradbena *single-board* računala osiguravaju standard brzine, vremena, fleksibilnosti te osiguravaju prostor za napredak, ako je potreban, ne samo strukture računala nego i njihovih sposobnosti i primjene. Strategija napretka uključuje i jednostavnu proizvodnju, fleksibilnost i pouzdanost. Proizvođači industrijskih računala rade na proizvodnji računala koji su dugotrajna i spremna za uporabu i prilagodbu uporabi za koju se odaberu. Manipulacija automatizacije, upravljanja, transporta i nadzora omogućuje se razvitkom *all-in-one* ugradbenim sistemom snažnog dizajna i otpornosti koji se nazivaju ugradbenim računalima vertikalne svrhe. Jednostavni ugradbeni sistem s proširenjima ima ulogu ostvarivanja želja korisnika čime se ostvaruje računalo namijenjeno za jedinstvenu osobnu uporabu. U proširenja moguće je uključiti AGP, PCI, PCIexpress, ISA, ESA i slično. Isplativi ugradbeni sustavi uključuju rješenja okarakterizirana kao visoko učinkovita i isplativa, primjenjiva za konkretno, brzo i jednostavno ciljanje tržišta. Korisnici ovakvog sustava potražuju visoku računalnu sposobnost, malen trošak struje, pouzdanost, fleksibilnost i trajnost proizvoda. Industrijski osnovni sistem omogućuje korisniku prilagodbu sustava jedinstvenu njegovim potrebama. Time je omogućeno ostvarivanje visoke računalne sposobnosti, proširenja, memorijski prostor, pouzdanost i efikasnost sustava u skladu s njihovom primjenom. Osobna industrijska računala i industrijske radne stanice su modeli industrijske osnovne klase namijenjeni za rad u teškim uvjetima. Ovisno o konfiguraciji postoje puno različitih tipova međutim, najčešći razlikovni parametri su: montaža, procesor, memorija i zaslon uz ostale sastavnice proširenja. Industrijske radne stanice predstavljaju poveznicu između informacija klijenta i industrije te se koriste u svrhu upravljanja proizvodnje, automatizacije, unosa informacija, grafike i dizajna. Njihova računalna moć ekvivalentna je moći osobnih računala, a uključuju spektar zaslona, rezolucije i izmjene informacije [1].

2.2. Konfiguracija industrijskih računala

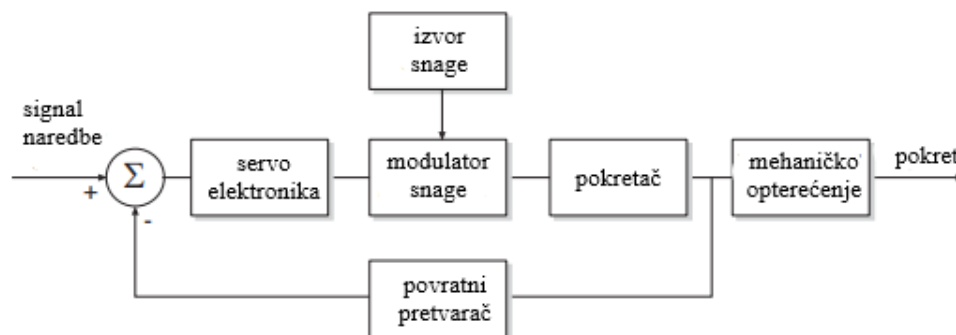
Konfiguracija računala ovisi o opremanju računala s različitom šasijom, držačima i zaslonima. Industrijska računala na nosaču u obliku stalka (*rack-mount*) su vrlo često korištena u objektima proizvodnje i laboratorijima jer njihova konfiguracija *hardware-a* pruža stabilnost, lako održavanje te pouzdanost. Mogu sadržavati različite vrste procesora i bus konfiguracije kojom se osigurava proširenja potrebna u skladu s potrebama krajnjeg korisnika [1].

Pločni nosači (*panel-mount*) su opcija koju je potrebno iskoristiti kod ograničenog prostora kako bi se ostvarila mogućnost odvijanja višekratnih operacija na brojim pojedinačnim računalima. Njihova konfiguracija je pouzdana, isplativa te radi mogućnosti proširenja i spektra procesora koji se mogu uključiti u konfiguraciju ostvaruju otpornost računala na teške uvjete rada. Također, podržavaju programe kao što su Windows i Linux [1].

Zidni nosači (*wall-mount*) također su opcija kad je potrebno uštedjeti određenu količinu prostora međutim, najčešće se koriste u svrhu puštanja promotivnih materijala i informacija o industriji i njezinim proizvodima u uredu ili trgovini klijenta. Dije se na: napravljene po narudžbi koji su praktičniji zbog mogućnosti odabira točnog položaja i slično te one koji su masovno proizvedeni [1].

3. SISTEM SERVO UPRAVLJANJA

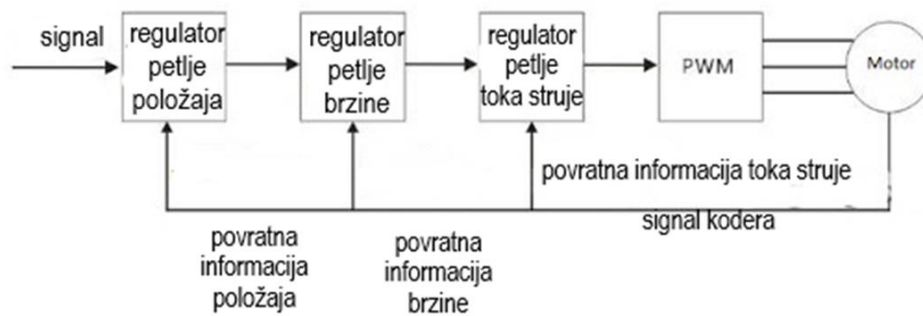
Najčešće su korišteni kako bi se ostvarilo upravljanje, brzina i akceleracija. Upravljači i digitalni pogoni u industriji sadrže algoritme kojima stvaraju željene petlje i razmjenu podataka između uređaja koji se koriste u industriji (Slika 3.1.). Pogon ili pojačalo zatvara novu petlju čime prevodi električnu energiju koja pokreće motor u skladu sa signalima upravljanja. Pogon motora dijelimo na DC (*direct current*) i AC (*alternating current*) te na linearni i rotacijski. Motor se pokreće djelovanjem elektromagnetskog pokretača koji stvara silu ili okretni moment potreban za pokret. Povratni elementi kao transmiter, brzinomjer su postavljeni u različite petlje u motoru [1].



Slika 3.1. Shema osnovnog servo mehanizma [9]

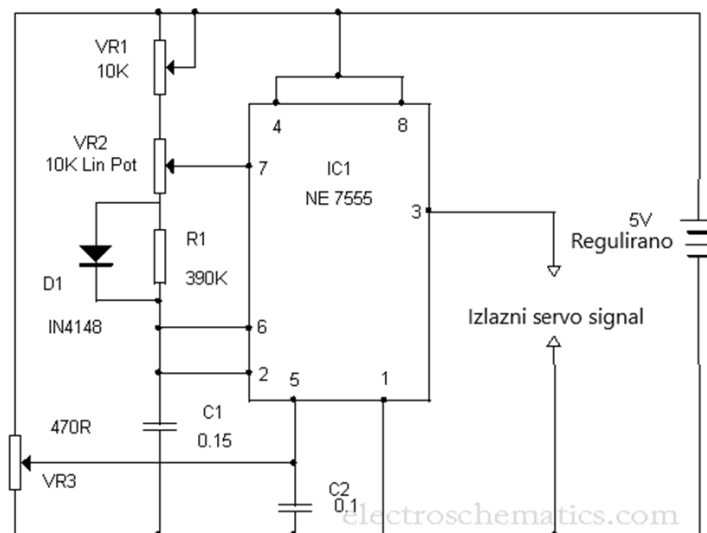
3.1. Sastavnice servo pogona

Upravljač je nerijetko smatran mozgom servo sistema te je odgovoran za stvaranje puteva kretanja i reakcije motora na okolišne uvjete putem signala pogonu koji zatim pruža snagu motoru (Slika 3.1.2.). Nakon paljenja motora povratna informacija šalje se od motora prema upravljaču i pogonu te ako oni primijete kakve greške u samom sustavu ponovno šalju signal radi ispravka greške koja je napravljena. Upravljač zatvara petlju koja je zaslužna za brzinu i poziciju motora. Postoje brojni tipovi koji se razlikuju cijenom, voznim karakteristikama, prikladnosti i načinu korištenja te većina su mikro veličine. Signal koji šalje upravljač šalje se u otvorenoj petlji, to jest signal se šalje samo u jednom smjeru od upravljačkog dijela motora te se sam signal ne vraća nazad do upravljačkog dijela motora (Slika 3.2.). Vraćanje signala može se uzrokovati ako se signal ne prenese ili kao „izvještaj“ o tome što se dogodilo te se onda radi o zatvorenoj petlji (signal se vraća na početak petlje). Koncept otvorene petlje nije prikladan za sistem različitih opterećenja kojim se smanjuje učinkovitost samog motora [1].



Slika 3.2. Tipovi servo upravljanja [7]

Servo pogon je elektronsko pojačalo koji je ujedno i poveznica između motora i upravljača koja prenosi signale niske energije od upravljača u signale visoke energije u motoru. Smatra se izvorom energije motora koji su danas dio kvadranta i izvor snage za motore bez četkica. Servo pogoni su namijenjeni naprednom upravljanju pokreta i brzine. Ponekad digitalni pogon mijenja ili upravljač/pogon ili upravljač/pojačivač sistem upravljanja (Slika 3.3.). Današnji pogoni sadržavaju brojne aplikacije te zatvaraju petlje okretnog momenta, brzine te položaja [1]. Motor pretvara struju i napon pogona u mehaničku kretnju. Motorima s četkicama najčešće se zanemaruje električna vremenska konstantna zbog visoke induktivnosti.



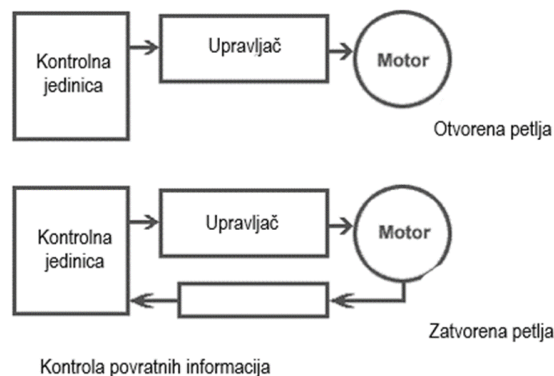
Slika 3.3. Strujni krug servo pogona [8]

Laplaceova transformacija koja se računa putem formule [1] koristi se za proučavanje vremenskih konstanti na elektromehaničko ponašanje motora. Kvaliteta motora ovisna je o inerciji i opterećenju motora kojima je potrebna optimizacija mehanizma između te dvije karakteristike. Prijenosni mehanizmi su raznoliki te ih je nemoguće numerički opisati tipičnima,

međutim osnovna analiza performansi opterećenog motora zasniva se na opterećenju i krutosti osovine i spojnice rotora motora. Fleksibilnost motora i performanse sinonim je za njihovu usklađenost [10].

$$F(s) = \int_0^{\infty} f(t)e^{-st} dt \quad (3-1)$$

Opterećenje motora uključuje pomak objekta, to jest pomak motora koji uzrokuje nepoželjne rezultate. Motor mora ostvariti dovoljnu količinu snage kako bi pomaknuo sve dijelove sa svojim inercijama bez preopterećivanja vlastitog rada. Točke trenja povećavaju opterećenje motora. Servo sistem se sastoji od pokreta koji uključuju opterećenje opisano kao profil kretanja, a one uključuju jednostavan pomak od točke A do B jednostavnom putanjom ili kompleksne pokrete. Moderni upravljački sustavi uključuju i uređaje koji osiguravaju povratne informacije o brzini i opterećenju motora (Slika 3.4.). Servo pojačivači i upravljači koriste informacije u svrhu prilagodbe rada motora, a one se dijele na potpune i relativne [1].



Slika 3.4. Petlje upravljačkih signala [11]

Relativna povratna informacija uključuje konačnu poziciju kretanje unutar određenog spektra dok relativni pružaju informacije o promjenama na motoru. Servo upravljači dijele se ne upravljače kontrole, upravljače pozicije i integrirane servo upravljače. Moderni upravljači uključuju i računalno i ručno upravljanje. Upravljač pozicije sastoji se od tri osi XYZ, a uključuje *software* i *hardware*. *Software* je mikroprocesor koji kontrolira komunikaciju upravljačkog čipa i računala upravljanja s tri osi i praćenje pokreta. *Hardware* je programabilni sklop s vratima koji kontrolira poziciju tri motora na tri osi, upravljački algoritam, strujni krug kodera, koordinata i algoritma za kontrolu modulacije širine impulsa. Servo ručni upravljači

uključeni su u robotskoj industriji. Algoritmi za kontrolu modulacije širine impulsa se mogu lakše kontrolirati ako se koristi serijska upravljačka ploča kako bi se jednostavne naredbe automatizirale [1].

Motorima s četkicama razmjena struje se odvija samo u malom dijelu namotaja u bilo kojem trenutku. Direktna struja na motor s četkicama ne utječe na razmjenu i brzinu struje u kontinuiranom stanju jer nije ovisna o induktivnosti motora. Prolazni uvjeti brzine motora utječu i na jednadžbe za brzine jer se svi mehanički i električni čimbenici moraju uzeti u obzir. Brzina promjene okretnog momenta ograničena je brzinom strujnog toka koja je ograničena induktivnošću koja može promijeniti izmjenični napon kutne frekvencije. Otpornost plinske konstante zaslužna je za gubitak snage magnetnog toka [18]. Primijenjen napon se računa putem formule [2].

$$V_{rms} = I_{rms} (R + j\omega L) \quad (3-2)$$

gdje je:

- V_{rms} – primjenjeni napon
- I_{rms} – primjenjena električna struja
- R – otpornost
- $j\omega L$ – induktivna reaktancija

Električna jednadžba motora glasi prema formuli [3].

$$V = L \frac{d}{dt} i + R i + K_E \omega_m \quad (3-3)$$

gdje je:

- V – primjenjen napon
- L – električna indukcija
- i – protok električne struje u vremenu t
- R_i – otpor struje
- K_E – naponska konstanta
- ω_m – kutna brzina motora

Stopa porasta brzine kojom se postiže promjena brzine je pod utjecajem inercije pogonskog opterećenja te inercije rotora i statora. Inercija je izražena mkg^2 . Okretni moment (T) motora je različit od okretnih momenata T_f (trenje ležajeva) i T_D (prigušivanje viskoznosti radi gubitka željeza i namotaja), također motor reagira na okretni moment T_A nametnutog masom motora, opterećenjem i sensorima uslijed promjena brzine [18]. Dinamička jednadžba [4] glasi:

$$T = J \frac{d}{dt} \omega_m + D \omega_m + T_f + T_L \quad (3-4)$$

gdje je:

- T – okretni moment motora
- J – ukupna inercija
- ω_m – otpornost bakra
- T_f - trenje ležajeva
- T_L – gubici zbog induktiviteta

Ukupna inercija računa se formulom [5]:

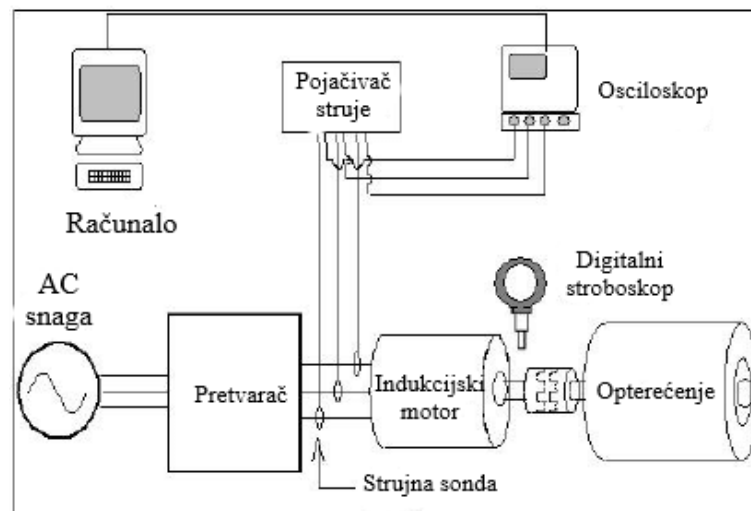
$$J = J_m + J_L + J_S \quad (3-5)$$

gdje su:

- J – ukupna inercija
- J_m - inercija motora
- J_L – inercija mase opterećenja
- J_S – inercija senzora

3.2. Izvori napajanja motora

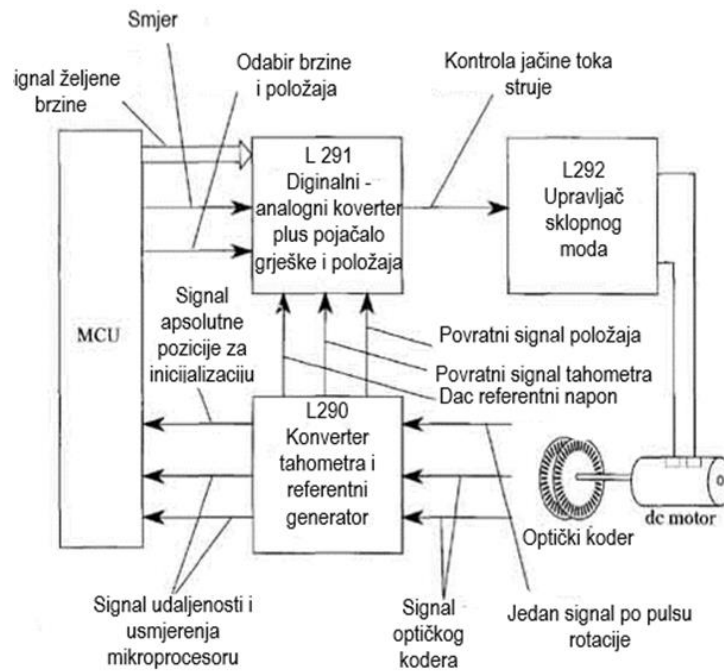
AC (*alternating current*) elektromotor vođen promjenjivim tokom struje su uređaji relativno konstantne brzine jer im je brzina određena frekvencijom napona i brojem magnetnih polja. Indukcijski motor uključuje stator s laminacijama obrata bakrene žice i željeznog rotora s laminacijama i perifernim utorima (Slika 3.5.). Uporabom napona na stator namotaja transformera stvara se kontinuirani tok struje koji inicira pokretanje namotaja sekundarnog rotora. Ostvarivanjem magnetskog polja na stator ostvaruje se i na rotoru te njihovom interakcijom nastaje pokret, a brzine magnetskih polja su međusobno ovisne. Induktivni motori se okreću sporije od statorskog magnetnog polja. Motori kod koji je omogućeno okretanje motora jednakom brzinom kao statorskog magnetnog polja nazivaju se sinkronizirani motori, a dijelimo ih na samopobuđene i direktno pobuđene motore. Samopobuđeni motori sastoje se od rotora s perifernim zupcima čiji broj je proporcionalan broju šipki statora. Istaknute šipke stvaraju lak put magnetnom polju i lakše usklađivanje brzine rotora i okretnog polja. Direktno pobuđeni motor ima rotor s cilindrom napravljenim od magnetne legure čime osiguravaju privlačenje suprotnih polova te sprječavanje iskakanje zubaca rotora [1,20].



Slika 3.5. Shema AC motora [6]

DC (*direct current*) istosmjerni motor pretvara istosmjernu električnu struju u kružno gibanje te se koriste u upravljanju kontrole i pozicije. Statorsko polje čine namotaji ili trajni magneti koji su suprotni AC elektromotorima (Slika 3.6.). Najčešće se oslanjaju na sile magnetskih polja, a većina ima unutarnji mehanizam (elektromehanički ili elektronički) za povremeno mijenjanje smjera struje u dijelu motora. DC motori bili su prvi oblik motora koji se naširoko koristi, jer se mogu napajati iz postojećih sustava raspodjele napajanja

istosmjernom strujom. Univerzalni motor može raditi na istosmjernu struju, ali je lagani motor s četkicama koji se koristi za prijenosni električni alat i uređaje. Veći istosmjerni motori trenutno se koriste u pogonu električnih vozila i dizala te u pogonima na čeličnim valjaonicama. Rotacijska brzina ovisi o magnetnom polju rotora jer njegovo polje nikad ne sustigne polje statora [1,20].



Slika 3.6. Shema DC motora [14]

Okretni moment DC motora s četkicama rezultat je interakcija magnetnog polja i vodiča struje. Sila djeluje na svaki vodič te se okretni moment izražava s Weberom (Wb), a on je ekvivalentan desetak jedan u starom sustavu. Gustoća magnetnog toka opisuje koncentraciju magnetnog polja, a mjeri se u Teslama (T) koja je jednaka Weberu po kvadratnom metru. Sila na upravljač kroz vodič duljine (l) jednaka je gustoći magnetnog toka (B), a ako je vodič kroz koji prolazi sila pod pravim kutem ona djeluje na oba pola magnetnog polja te je u tom slučaju najveća [10]. U tom slučaju silu (F) računamo po formuli [6]:

$$F = BIl \quad (3-6)$$

gdje je:

- F – sila
- B – gustoća magnetnog polja
- l – duljina vodiča
- I – jakost električne struje

Mjerna jedinica za silu (F) je Newton (N). Smjer sile nalazi se „pravilom lijeve ruke motora“ kojim lijevi palac pokazuje smjer sile čime je kažiprst usmjeren u smjeru magnetnog polja, a srednji prst u smjeru toka električne struje [10].

Okretni moment na svakom provodniku računa se prema formuli [7]:

$$T = Fr \quad (3-7)$$

gdje je:

- T – okretni moment
- F – sila koja djeluje na svaki namotaj provodnika
- r – polumjer djelovanja sile

Okretni moment iskazuje se u newtonovskom metru (Nm), a smanjuje se odmicanjem djelovanja sile od vodoravnog položaja osi namotaja [10]. Formula [8] je još jedan način za izračun okretnog momenta putem konstante okretnog momenta koji se izražava newtonovskim metrom po amperu (Nm/A) koja glasi:

$$T = K_T I \quad (3-8)$$

gdje je:

- T- okretni moment
- K_T – konstanta okretnog momenta
- I – jakost električne struje

Uključivanjem napona na neopterećeni istosmjerni motor isključuje mu se brzina koja postiže terminalnu vrijednost. Gubitci povezani s istosmjernim naponom nisu dovoljni za ostvarenje brzine od uspona do točke željene vrijednosti bez opterećenja. Napon se stvara u vodiču dužine (l) koji se kreće brzinom (v) metrima u sekundi (m / s) uzduž i pod potrebnim kutem preko jednolikog magnetnog polja gustoće (B) [10]. Srednja vrijednost induciranog napona koji se stvara prolaskom vodiča duž polja naziva se elektromotorna sila koja se izražava formulom [9]:

$$e_{sr} = B_{sr} l v \quad (3-9)$$

gdje je:

- e_{sr} – srednja elektromotorna sila
- l – dužina vodiča
- v – brzina motora
- B – srednja gustoća magnetskog polja

Elektromagnetna sila izražava se u voltima (V). Pravilo „generatora desne ruke“ kaže da kažiprst desne ruke predstavlja smjer elektromotorne sile, a palac predstavlja smjer kretanja motora. Rotor s dva pola namotaja N ima $2N$ vodiča koji su povezani između četkica u paralelne serije čiji vodiči se kreću brzinom ωr gdje je kutna brzina (ω) izražena u radijanima u sekundi (rad / s) [10].

Ukupan napon između početka i kraja namotaja izražava se formulom [10]:

$$E = NBlv \quad (3-10)$$

gdje je:

- E – elektromotorna sila
- N – broj namotaja
- B – gustoća magnetnog polja
- l – dužina vodiča
- v – brzina napona

s time da je zamjena za B formula [11]:

$$E = \frac{N\phi\omega}{r} \quad (3-11)$$

gdje je:

- E – elektromotorna sila
- N – broj namotaja
- B – gustoća magnetnog polja
- ϕ – kut magnetnog polja
- ω – kutna brzina
- r – polumjer djelovanja sile

formula [11] može se izraziti i preko konstante napona izražena u voltima / radianu po sekundi (V / rad^{-1}) pa onda formula za elektromotornu silu [12] glasi:

$$E = K_e \omega \quad (3-12)$$

gdje je:

- K_e – konstanta napona
- ω – kutna brzina

Dinamičko ponašanje DC motora može se opisati dvijema jednadžbama [16]. Prva jednadžba [13] opisuje električno ponašanje motora te glasi:

$$u = Ri + k\omega + L \frac{di}{dt} \quad (3-13)$$

gdje je:

- u – ukupni električni napon
- R – omski ferrule rezistor
- i - električna armaturna struja
- k – konstanta generatora
- ω – frekvencija rotacije
- L – indukcija

Druga jednadžba [14] opisuje mehaničko ponašanje motora:

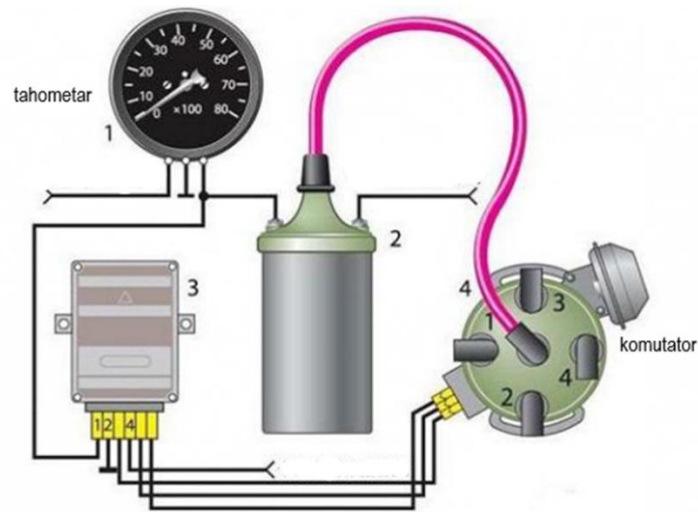
$$J \frac{d\omega}{dt} = ki - k_r \omega - M_L \quad (3-14)$$

gdje je:

- J – moment inercije
- ω – frekvencija rotacije
- k – konstanta generatora
- i - električna armaturna struja
- k_r – trenje klizanja
- M_L - opterećenje

Uređaji za pružanje informacija uključuju informiranje o stabilnosti, brzini, smjeru te uključuju brojne uređaje. Analogni brzinomjeri (Slika 3.7.) su minijturni motori koji se sastoje od mjerila koje se pokreće mehaničkim sredstvima kojima se stvara napon koji ga pokreće.

Količina napona ovisi o brzini okretanja osovine koja je direktno proporcionalna sa signalom brzine to jest brzinom kojom se motor kreće.

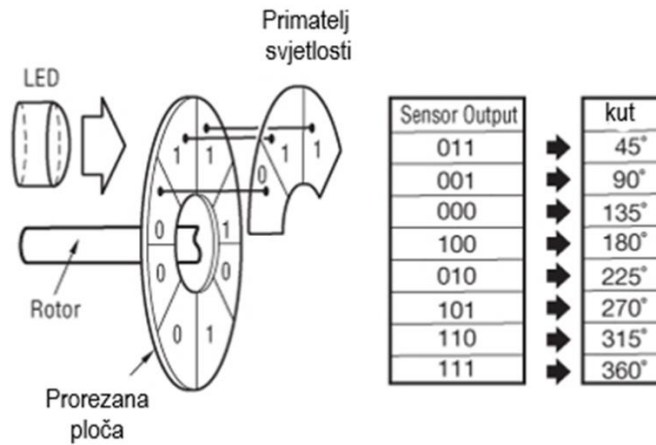


Slika 3.7. Shema analognog brzinomjera [19]

Brzinomjeri mogu biti analogni ili DC te pružaju informacije o okretanju i usmjerenju te time o samoj brzini. Digitalni brzinomjeri su koderi koji prevode rotaciju osovine u izlazni signal. Izlazni signal proporcionalan je udaljenosti koju je rotirajuća osovina prešla, a očitava se u obliku kvadrata ili sinusoidnih valova. Koderi mogu biti apsolutni i inkrementalni. Inkrementalni koder je linearni ili rotacijski elektromehanički uređaj koji ima dva izlazna signala, A i B, koji emitiraju impulse prilikom pomicanja uređaja, a oni zajedno ukazuju i na pojavu i smjer kretanja. Apsolutni koderi mogu dati jedinstvene vrijednosti položaja od trenutka kad su uključeni što se postiže skeniranjem položaja kodiranog elementa. Svi položaji odgovaraju jedinstvenom kodu, a pokreti koji se događaju dok sustav nema napajanja se prevode u točne vrijednosti položaja nakon što se koder ponovno pokrene [1,17].

Resolver je vrsta rotacijskog električnog transformatora koja se koristi za mjerenje stupnjeva vrtnje. Smatra se analognim uređajem, a ima digitalne kolege poput digitalnog razlučivača i rotacijskog davača. Izgledaju kao mali motori jer se na jednom kraju nalaze završetci žica, a na drugom kraju montažna prirubnica i produžetak osovine. Signal je okret rotorskog dijela unutar statora koji zatim pobuđuje pokretanje statorskog dijela proporcionalno s kutem u kojem se rotor pomakao. Najjednostavniji rotorski dio pomiče se za 90° čime se signal šalje od rotorskog dijela prema statorskom dijelu nakon ostvarenja navedenog puta (Slika 3.8.). Iznutra, konfiguracija namotaja žice razlikuje se jer se statorskom dijelu resolvera nalaze se tri namotaja: namotaj pobudnika i dva dvofazna namota (obično s oznakama "x" i "y"). Navoj

uzbudnika nalazi se na vrhu; zapravo je zavojnica okretnog (rotacijskog) transformatora koji inducira struju u rotoru bez izravnog električnog spajanja, tako da nema žica na rotoru koje ograničavaju njegovo okretanje i ne trebaju četkice. Druga dva namotaja se nalaze na dnu, namotana na laminiranje [1, 18].

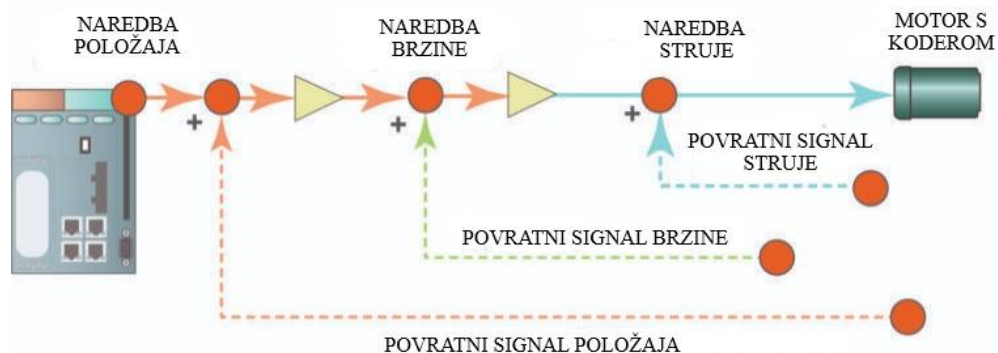


Slika 3.8. Shema resolvera [24]

4. MEHANIZAM SERVO UPRAVLJANJA

Servo sustav kontrolira smjer vrtnje i okretnog momenta motora temeljem signala koji šalju uređaji za povratne informacije, čime motor djeluje preko sva četiri kvadranta ravnine brzine momenta. Aplikacije koje se koriste u servo sustavu koriste se za nadzor položaja tereta motora i vratilo motora [10].

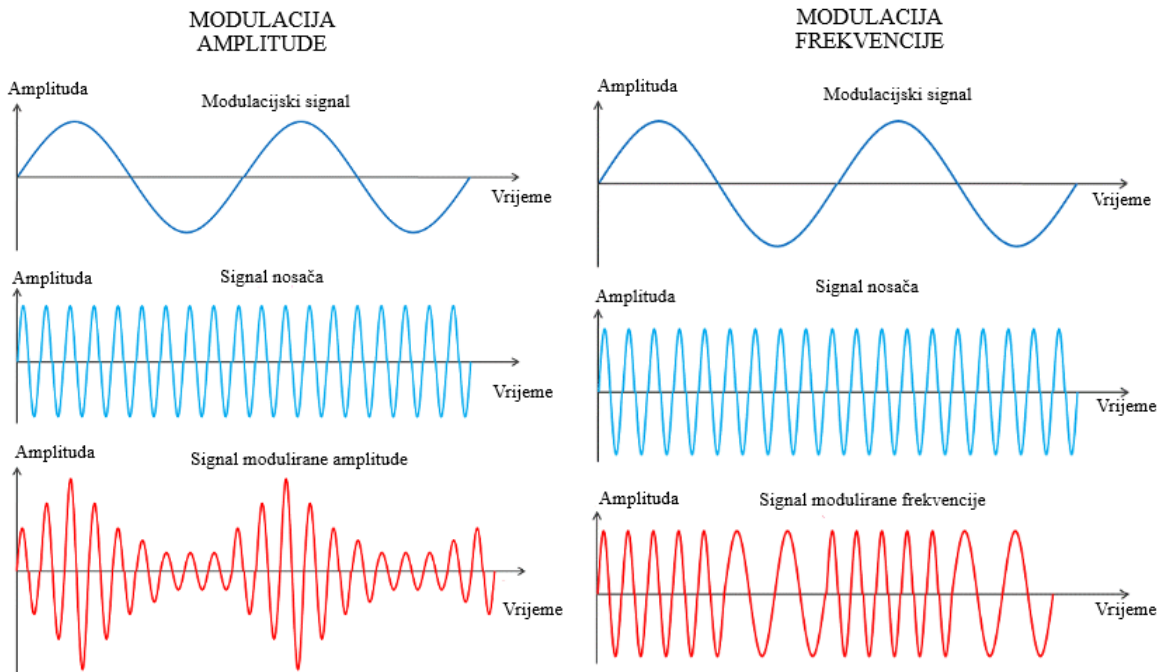
Najjednostavnija petlja servo sustava je petlja brzine (Slika 4.1.) jer okretni moment minimalizira pogriješku koja se može dogoditi između naredbe za brzinu i povratnog signala. Servo sistemi traže upravljanje kako pozicijom tako brzinom motora kaskadom petlji brzine. Petlje sustava moraju biti usklađene sa svim primjenama kako bi se ostvarila visoka razina svojstava uključenih u petlje. Niskopropusni filter je filter koji odašilje signale s frekvencijom nižom od odabrane granične frekvencije i prigušuje signale s frekvencijama višim od frekvencije isključivanja. Najčešće se koriste u seriji s petljom brzine i stabilnosti uz preduvjet vremenske usklađenosti s petljama serva. Upravljanje motorom je proces koji uključuje odgovor okretnog momenta na naredbu koja mu je zadana što je kod motora s četkicama to sinonim za upravljanje namotajima motora jer je tada okretni moment proporcionalan s tokom električne struje.



Slika 4.1. Osnovna petlja servo mehanizma [19]

Upravljači u industriji se oslanjaju na petlje toka električne struje radi visokih frekvencija, a ustvari ona je izlazni signal petlje brzine. Povećanjem napona povećava se i jakost električne struje. Silicijski ispravljač je četveroslojni čvrsti uređaj za kontrolu struje te tip poluprovodnika spojenog na izmjenični tok električne struje. Koristi se za razvijanje velike količine energije kada nije potrebna točnost i brzina motora. Tranzistori se dijele na: linearne, tranzistori modulacije širine pulsa i tranzistore modulacije frekvencije pulsa. Linearni tranzistori su konstantno aktivirani čime pružaju potrebnu količinu energiju što se može opisati

kao slavinom koja ako ima slab tok daje manje vode ekvivalentno količini energije koju pruža tranzistor to jest energija se pruža kontinuirano, a ne u pulsevima. Tranzistori modulacije širine pulsa širinu pulsa (Slika 4.2.) izjednačavaju s količinom energije koja se pruža motoru.



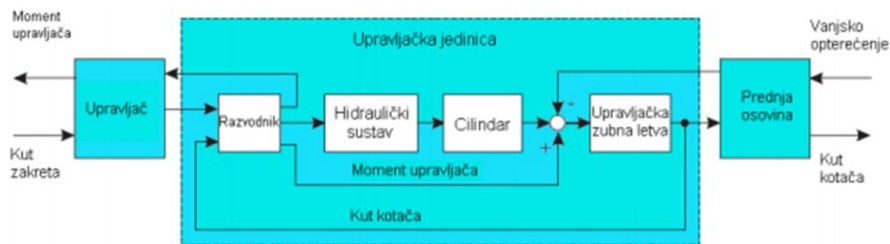
Slika 4.2. Modulacija amplitude i frekvencije signala [20]

Uzak puls znači manje energije i obratno te zbog kontrolirane količine energije u motoru sprječava se rasipanje iste. S druge strane, tranzistori modulacije frekvencije pulsa reguliraju količinu energije podešavanjem frekvencije pulsa te ako je frekvencija pulseva mala tada je i energija motora niska i obrnuto [1,21].

4.1. Prilagođen mehanizam servo upravljanja

Servo sustav sastoji se od različitih kombinacija performansi *hardware*-a i *software*-a. Karakteristike *hardware*-a čine upravljanje pokretima i brzine proizvoda pomoću mikroprocesora koji to postižu jeftinije. Povećanjem osi pokreta povećava se broj mogućih pokreta i kontrole istih pomoću diskova te pridodaju kvaliteti samog sustava. Uređaji koji služe za upravljanje pokretima danas imaju i napredne *software* i mogućnost kompleksniji funkcija računala čime se industrijska računala razlikuju te pružaju kao opcije sustava klijentima. Kod osnovnih sustava računala se dijele temeljem načina komunikacije između *high-end* računala i upravljača pokretima na: jednostavni pokreti od točke do točke bez kritičnih putanja. Zatim, pokrete koji zahtijevaju koordinaciju s putanjama vezanim operacijama uređaja te kompleksi pokreti s putanjama kritičnim za uređaj. Prilagođen sustav (Slika 4.3.) može uključivati

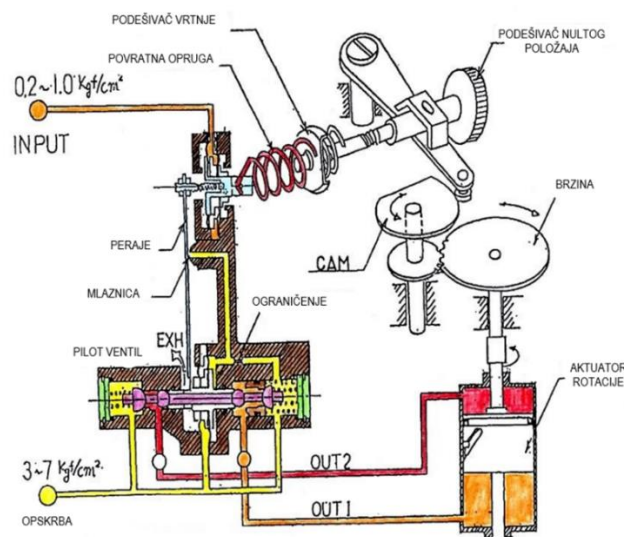
integraciju upravljača pokreta u jedan modul kako bi se spriječilo njihovo montiranje preblizu motora čime bi se ujedno i smanjio broj žičanih vodova time i trošak motora i povećanje pouzdanosti jer bi se komunikacija upravljača i pojačivača direktno povezala s računalom. Uvođenjem prilagođenog sustava potrebno je osigurati dovoljnu količinu energije koja će omogućiti pokretanje mnogobrojnih putanja s dovoljno brzim komunikacijskim tokom i razumnom cijenom [1,2].



Slika 4.3. Shema prilagođenog servo mehanizma [25]

4.2. Kompleksnost upravljanja pokretima

Tri su osnovna zahtjeva kompleksnosti pokreta od kojih su ponavljajući pokreti od mjesta do mjesta usklađeni s vanjskim okolišnim uvjetima i te pokreti od mjesta do mjesta gdje konačna i početna točka usklađuju se s potrebama uređaja. Prilagođeni servo sustav mora odrediti putanju u skladu s početnim položajem pokreta i željenim, programiranim krajnjim položajem (Slika 4.4.). Kako bi se to omogućilo korisnik određuje akceleraciju, brzinu i uvjete putanje u skladu sa željama. Kompleksnije primjene pokreta s kritičnim putanjama uključuju programirane putanje te se one nerijetko programiraju i prenose upravljaču pokreta [1].



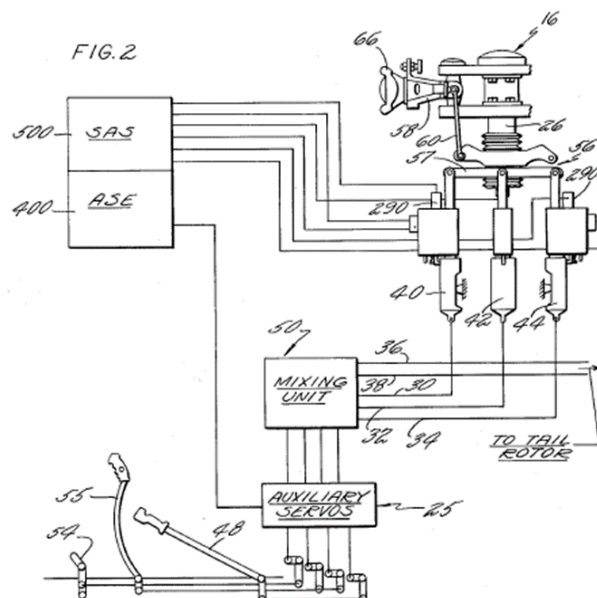
Slika 4.4. Shema pokretaja servo uređaja [26]

4.3. Zahtjevi komunikacijske mreže

Zahtjevi su minimalni jer su naredbe jednostavne kao i povratna informacija te se najčešće koristi program za programiranje pokreta koji podržavaju *input/output* naredbe. Kompletno upravljanje kontrolom je programirano u performanse upravljača čime se osigurava jednostavnost komunikacije. Komunikacija za *stand-alone* način je jednostavna RS-232 komunikacija od točke do točke primjenjiva na više motora. Zahtjevi za povezane pokrete s putanjama uključuju u komunikaciju i računalo koje daje više potrebnih informacija o brzini i povratnim informacijama [1].

4.4. Mehanizam za upravljanje servo dvostrukim ulazom

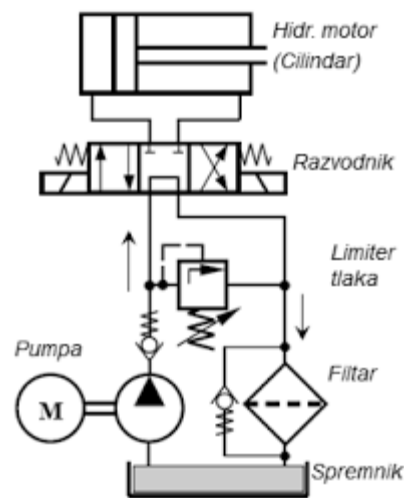
Mehanizam za upravljanje servo dvostrukim ulazom (Slika 4.5.) u kojem je sposoban servomehanizam upravlja se s dva ulaza. Cilj sustava je osigurati sposobnost prihvatanja mehaničkog i električnog ulaza za proizvodnju pojedinačne mehaničke snage te stvoriti dvojni ulazni servo mehanizam u kojem je pojačana mehanička snaga te je izlaz je aksijalno smješten u odnosu na ulaz. Nadalje, cilj je električni ulazni signal pojačati kako bi izlazni pomak bio povezan sa mehaničkim ulazom te osigurati automatizirani eliminirajući sklop koji ostvaruje kontinuitet servo ulaza i izlaza nakon uklanjanja hidrauličkog tlaka. Također, potrebno je osigurati povratni signal kojeg slijedi kontinuirani mehanički ulazni signal koji uzrokuje uklanjanje električnog ulaza [22].



Slika 4.5. Shema mehanizma sa servo dvostrukim ulazom [22]

4.5. Hidraulički servo pogon

Kada je potrebna brza i precizna kontrola značajnih opterećenja, potreban je elektrohidraulički servo jer hidraulički servo pogon osigurava karakteristike brzog odziva, velike sile i kratkog hoda. Glavne prednosti su: jednostavna i precizna kontrola položaja i brzine radnog stola, dobre karakteristike krutosti, nulta struja, brz odgovor na promjenu brzine ili smjera i mala potrošnja. Hidraulički pogoni (Slika 4.6.) imaju znatno veći omjer snage i mase, što rezultira većim rezonantnim frekvencijama okvira stroja za određenu razinu snage, također hidraulički pokretači su čvršći od električnih pogona, što rezultira većom sposobnosti, točnosti i bolji odzivom frekvencija petlje. Nadalje, hidraulički pokretači daju glatke performanse pri malim brzinama i imaju širok raspon brzina bez posebnih upravljačkih krugova. Hidraulički i električni pogoni vrlo su pouzdani pod uvjetom da su održavani te su jeftiniji [9].



Slika 4.6. Hidraulički pogon [27]

5. ZAKLJUČAK

Industrijska računala su postala svakodnevni dio sustava upravljanja u industriji, a njihova široka primjena i razni tipovi su karakteristike koje im omogućuju široku i učinkovitu primjenu te imaju ključnu ulogu kod upravljanja industrijskog procesa, neovisano o sustavu zbog automatiziranog upravljanja svim koracima proizvodnog procesa. Tipovi industrijskih računala uključuju matične ploče koje su otpornije na okolišne uvjete te imaju veću sposobnost upravljanja ogromnih količina podataka i operacija, zatim *single-board* računala koja su dizajnirana u svrhu praćenja upravljanja procesa to jest kao dodatak s drugim perifernim uređajima za ostvarivanje upravljanja zbog čega su popularna u industriji te ugradbena računala koja se primjenjuju radi razvitka automobilske elektronike. Servomehanizam je uređaj za ostvarivanje ili pojačavanje snage kojom se upravlja nekim mehanizmom, strojem, vozilom, brodom, letjelicom i slično, a služi i za prigušivanje vanjskih poremećaja pri upravljanju (promjenljivog opterećenja radnoga mehanizma, udara vjetra, vodenih valova i drugo). Motor se može napajati istosmjernom strujom i izmjeničnom strujom. Motori izmjeničnog napajanja kod kojih je omogućeno okretanje motora jednakom brzinom kao statorskog magnetnog polja nazivaju se sinkronizirani motori, a dijelimo ih na samopobuđene i direktno pobuđene motore. Motori istosmjernog napajanja se oslanjaju na sile magnetskih polja, a većina ima unutarnji mehanizam (elektromehanički ili elektronički) za povremeno mijenjanje smjera struje u dijelu motora te su prvi oblik motora koji se naširoko koristi, jer se mogu napajati iz postojećih sustava raspodjele napajanja istosmjernom strujom. Servo sustav sastoji se od različitih kombinacija performansi *hardware*-a i *software*-a gdje karakteristike *hardware*-a uključuju upravljanje pokretima i brzine proizvoda pomoću mikroprocesora, a kompleksnost funkcija koje izdvajaju industrijska računala kao poželjan izbor klijenata ostvaren je naprednim *software*-om.

LITERATURA

- [1] P, Zhang, Advanced industrial control technology, Elsevier Inc., Oxford, 2010.
- [2] J Na, Q, Chen, X, Ren i Y Guo, Adaptive Prescribed Performance Motion Control of Servo Mechanisms with Friction Compensation, Ieee transactions on industrial electronics, 61:1, 2014.
- [3]Tangent: Industrial computers, [online], 2020., dostupno na: <https://www.tangent.com/industrial-computer/>
- [4] GigaParts, Gigabyte Z370N Wifi LGA1151 Mini-ITX Motherboard, [online], 2020., dostupno na: <https://www.gigaparts.com/gigabyte-z370n-wifi-lga1151-mini-itx-motherboard.html>
- [5] E, Amos: Single-board computer, [online], 2020., dostupno na: https://en.wikipedia.org/wiki/Single-board_computer#/media/File:Raspberry-Pi-2-Bare-BR.jpg
- [6] D, Cihlar: Ugradbeni računalni sistem, Zagreb, 2009.
- [7] Shenzhen ECON Technology Co: Shema principa rada servo vozača, [online], 2017., dostupno na: <http://hr.hybridservos.com/news/servo-driver-working-principles-10054181.html>
- [8] B, Lacy: Sklopovi za kodiranje i dekodiranje, [online], 2020., dostupno na: <https://www.slideserve.com/bowie/sklopovi-za-kodiranje-i-dekodiranje>
- [9] KE, Rydberg, Hydraulic Servo Systems - Dynamic Properties and Control, Linköping University, 2016.
- [10] P, Moreton, Industrial Brushless Srevomotors, Butterworth-Heinemann , 2003.
- [11] D, Collins: How are servo motors physically different from motors that run open loop?, [online], 2016., dostupno na: <https://www.motioncontroltips.com/faq-how-are-servo-motors-physically-different-from-motors-that-run-open-loop/>
- [12] SB, Niku, Introduction to robotics, John Wiley and Sons Inc., 2011.
- [13] B, Ayhan, MY, Chow, HJ Trussell i MH Son, A Case Study on the Comparison of Non-parametric Spectrum Methods for Broken Rotor Bar Fault Detection, 2003.

- [14] Industrial electronics: DC motor speed/position control system, [online], 2020., dostupno na: https://www.industrial-electronics.com/emct_2e_4o.html
- [15] R, Irani, Direct current, DIY electronics, 2020.
- [16] I, Völlmecke, Estimating parameters of DC motors, Berlin, 2018.
- [17] WM, Bergmann Tiest i AML, Kappers, Cues for haptic perception of compliance, IEEE Transactions on Haptics, 2 (4): 189–99, 2010.
- [18] M, Robin, Horizontal resolution: Pixels or lines, Broadcast Engineering, 2005.
- [19] M, Budimir: What are servo drive loops?, [online], 2018., dostupno na: <https://www.motioncontroltips.com/servo-drive-loops/>
- [20] A, Shaik: Frequency Modulation, [online], Physics and Radio-Electronics, 2020., dostupno na: <http://www.physics-and-radio-electronics.com/blog/frequency-modulation/>
- [21] P, Zhang, Industrial control technology, Willam Andrew Inc., New York, 2008.
- [22] HF, Riley i ER, Vianney, Dual input servo control mechanism, United States Patent Office, 329,476, Delaware, 1966.
- [23] Automobili 2020.: Tahometarski krug, [online], 2020., dostupno na: <https://hr.judsonconcept.com/4171666-tachometer-vaz-2106-wiring-diagram-device-and-possible-malfunctions>
- [24] Oriental motor: Absolute Encoder, [online], 2020., dostupno na: <https://www.orientalmotor.com/servo-motors/technology/servo-motor-glossary.html>
- [25] L, Razum: Hidraulički sustav skretanja vozila, Zagreb, 2010.
- [26] Instrumentation forum: Servo valve position principle, [online], 2018., dostupno na: <https://instrumentationforum.com/t/servo-mechanism-control-valve-positioner-principle/5742>
- [27] M, Jagarčec, Konstrukcijsko rješenje hidrauličke preše za krzalicu, Zagreb, 2015.

SAŽETAK

Industrijska računala uključuju upravljanje industrijskog procesa i automatizaciju industrijske proizvodnje te su namijenjena za procesiranje velike količine podataka u velikim operativnim procesima dok su uredska i kućna računala namijenjena za manje i jednostavnije radnje. Odlikuju se velikom procesnom brzinom, velikim obujmom skladištenja informacija, multifunkcionalnošću i većim ekranima, a dijele se na: industrijske matične ploče, *single-board* računala, ugradbeno računalo, osobno računalo i industrijska radna stanica. Servomehanizmi su najčešće korišteni kako bi se ostvarilo upravljanje, brzina i akceleracija, a upravljači i digitalni pogoni u industriji sadrže algoritme kojima stvaraju željene petlje i razmjenu podataka između uređaja koji se koriste u industriji. AC (*alternating current*) elektromotor vođen promjenjivim tokom struje su uređaji relativno konstantne brzine jer im je brzina određena frekvencijom napona i brojem magnetnih polja, a DC (*direct current*) istosmjerni motor pretvara istosmjernu električnu struju u kružno gibanje te se koriste u upravljanju kontrole i pozicije. Servo sustav kontrolira smjer vrtnje i okretnog momenta motora temeljem signala koji šalju uređaji za povratne informacije, čime motor djeluje preko sva četiri kvadranta ravnine brzine momenta.

Ključne riječi: servo sustav, upravljanje, mehanizam, industrijska računala

ABSTRACT

Servo drives in industrial systems

Industrial computers manage the industrial process and automate industrial production that is designed to process big data in large operational processes while neat and home computers are designed for smaller and simpler operations. It is characterized by high process speeds, large volume of information storage, multifunctionality and larger screens, and the parts are: industrial motherboards, single-board computers, embedded computer, personal computer and industrial workstation. Servomechanisms have been used in some way to achieve control, speed and acceleration, and controlled digital drives in the industrial version of the algorithms have created the desired loops and data exchange between devices used in industry. AC (alternating current) electric motor alternating during current are high constant speed devices because their speed is determined by voltage frequency and number of magnetic fields, direct current (direct current) DC motor converts direct current into circular motion and is used in control and position The servo system controls the direction of the garden and the torque of the motor based

on the signals sent by the feedback devices, and the motor operates over all four squares of the torque speed plane.

Keywords: servo drives, manage, servo system, motors

ŽIVOTOPIS

Robert Krpan rođen je 18. travnja 1997. u Požegi. U Požegi završava Osnovnu školu Dobriše Cesarića, te srednju Tehničku školu u Požegi. Nakon završetka srednje škole upisuje Stručni studij Elektroenergetike na Fakultetu elektrotehnike, računarstva i informacijskih tehnologija Osijek.