

Zaštita od električnog luka prema novim IEEE 1548 standardima

Kovačević, Filip

Undergraduate thesis / Završni rad

2021

Degree Grantor / Ustanova koja je dodijelila akademski / stručni stupanj: **Josip Juraj Strossmayer University of Osijek, Faculty of Electrical Engineering, Computer Science and Information Technology Osijek / Sveučilište Josipa Jurja Strossmayera u Osijeku, Fakultet elektrotehnike, računarstva i informacijskih tehnologija Osijek**

Permanent link / Trajna poveznica: <https://um.nsk.hr/um:nbn:hr:200:453611>

Rights / Prava: [In copyright](#)/[Zaštićeno autorskim pravom.](#)

Download date / Datum preuzimanja: **2024-12-26**

Repository / Repozitorij:

[Faculty of Electrical Engineering, Computer Science and Information Technology Osijek](#)



**SVEUČILIŠTE JOSIPA JURJA STROSSMAYERA U OSIJEKU
FAKULTET ELEKTROTEHNIKE, RAČUNARSTVA I
INFORMACIJSKIH TEHNOLOGIJA**

Stručni studij

Zaštita od električnog luka prema novim IEEE 1584 standardima

Završni rad

Filip Kovačević

Osijek, srpanj 2021.

Sadržaj

1. UVOD	1
1.1. Zadatak završnog rada.....	1
2. ELEKTRIČNI LUK I NAČINI ZAŠTITE	2
2.1. Električni luk	2
2.2. Uzroci nastanka električnog luka	3
2.3. Štetne posljedice.....	4
3. OPREMA ZA VLASTITU ZAŠTITU	5
3.1. Vatrootporna odjeća	5
3.2. Briga za vatrootpornu odjeću	6
3.3. Vrsta vatrootporne odjeće koja se koristi	6
3.4. Ostala zaštitna oprema.....	8
4. OPĆENITO O IEEE 1584 STANDARDU	10
4.1. IEEE standard proračuni.....	10
5. KONFIGURACIJE ELEKTRODA	13
6. ANALIZA ELEKTRIČNOG LUKAU PROGRAMSKOJ PODRŠCI EASY POWER	15
6.1. Koraci prilikom izračuna električnog luka	15
6.2. Izrada završnog rada u Easy Poweru.....	18
7. ZAKLJUČAK	24
LITERATURA	25
SAŽETAK	26
ABSTRACT	26

1. UVOD

U ovom završnom radu predloženi su načini i mjere koji se koriste za smanjenje kod rizika pojave električnog luka kod rada bez napona, u neposrednoj blizini dijelova koji su pod naponom i dijelova koji su pod naponom. Kod dijelova postrojenja kod kojih se izvodi manipulacija npr. dogodio se kvar na opremi ili pri izvođenju nekih radova koristio se alat na pogrešan način koji je doveo do kratkog spoja.

Opisan je pojam električnog luka, u kojim situacijama se pojavljuje te pri kojim temperaturama, uzroci njegovog nastanka i koje su štetne posljedice električnog luka.

Nadalje u radu se govori općenito o IEEE 1584 standardu, proračunima u “Guide for Performing Arc Flash Calculations”. Zatim se u radu govori o konfiguracijama elektroda u zatvorenim tipovima kućišta i elektrode koje se nalaze na otvorenom.

Također u radu su opisani koraci kojima se vodimo kada vršimo izračune električnog luka te na kraju opisana je oprema za vlastitu zaštitu i odrađen je praktični dio u Easy Poweru.

1.1. Zadatak završnog rada

Cilj izrade završnog rada pod imenom „Zaštita od električnog luka prema novim IEEE 1584 standardima“ je bio prikazati na konkretnom primjeru u programskom alatu Easy Power izračunati i prikazati energiju, rizik koji se pojavljuje kod pojave električnog luka u distributivnoj mreži te odabrati odgovarajuću opremu kako bi se spriječili događaj opasan po život radnika i moguća šteta koja može naštetiti opremi.

Koristio se shematski predložak koji nam je ponudio Easy Power pod nazivom „DC Link Inverter with a Battery Bank (UPS)“ te su opisana tri slučaja. Prvi u kojem je sve po zadanim vrijednostima, drugi slučaj gdje je AC Input sabirnica VCBB i DC sabirnica je VCBB tip konfiguracije i treći slučaj gdje su i AC i DC sabirnica HCB vrsta konfiguracije elektroda.

2. ELEKTRIČNI LUK I NAČINI ZAŠTITE

Osoblje koje obavlja rad u neposrednoj blizini električnih postrojenja izrazito je izložena opasnostima koje može uzrokovati električni luk. Električni luk se rijetko pojavljuje ali zahtjeva vrlo pouzdanu zaštitu zbog toga što ga nije moguće isključiti u potpunosti a posebice kod pogonskih zahvata.

Sam električni luk moguć je kod djelovanja isklapanja dijelova pod naponom kao što su vodovi, sklopni uređaji, osigurači, kablanski priključci i slično. Toplinski učinak koji uzrokuje električni luk djeluje na osobu ovisi o električnoj energiji u tom trenutku koja određuje energiju tog luka u ovisnosti o struji, jakosti struje kratkog spoja, naponu, trajanju električnog luka te uvjetima koji su potrebni za prijenos topline uzimajući u obzir uvjete za izloženost i udaljenost do električnog luka.

2.1. Električni luk

„ Električni luk je električni proboj plina koji se javlja između odvojenih vodiča. Po prirodi električni luk može biti poželjan i nepoželjan, ovisno o mjestu pojave.“¹ Primjena električnog luka uključuje zavarivanje, uporabu kod elektro otpornih strojeva, kod uporabe rezanja plazmom i sl.

Električni lukovi mogu proizvesti jednu od najvećih temperatura koje se mogu pojaviti na Zemlji i to do 19 426 °C koja je četiri puta veća od temperature koja se nalazi na površini Sunca. Nagli porast temperature u luku prouzrokuje eksploziju. Rezultat toga je eksplozija s vrlo jakim tlakom zraka (munja je prirodni električni luk). A maksimalna temperatura koja se inače može pojaviti u električnom luku kreće se od 4726 do 9726 °C te ona ovisi o mediju za gašenje luka i izvedbi komore za gašenje luka. Za niske napone i udaljenost od 7,5-10 cm luk može postati „stabilan“ i može ostati jedno duže vrijeme.

¹ Robert Štrangar, Analiza struja kratkog spoja i energije električnog luka u elektrani snage 2 MW, Osijek, 2017., str. 11

2.2. Uzroci nastanka električnog luka

Električni luk može biti iniciran na sljedeće načine:

- Ispuštanjem luka:
 - Prašina i nečistoće: prašina i nečistoće na izoliranim površinama mogu prouzročiti put za struju dozvoljavajući struji da preskoči i prouzrokuje pražnjenje luka preko cijele površine
 - Korozija: korozija na dijelovima opreme može na sebe primiti nečistoće na izoliranim površinama. Korozija također oslabljuje kontakte između provodnika povećavajući otpornost kontakata preko oksidiranih dijelova ili drugih korozivnih nečistoća. Povećava se grijanje na kontaktima i može prouzročiti iskru, to može dovesti do greške električnog luka
- Kondenzacija pare i kapanje vode može dovesti do tragova na površini izoliranih materijala. Ova pojava može dovesti do preskoka do uzemljenja i preskoka s jedne faze na drugu.
- Električno:
 - Slučajnim dodirrom: slučajni dodir s dijelovima koji su pod naponom može se inicirati električni luk.
 - Slučajno ispadanje alata: u situaciji da se dogodi da alat slučajno ispadne na dijelove pod naponom može doći do kratkog spoja koji može izazvati iskrenje i inicirati električni luk.
- Prenapon preko uskih praznina: kada je zračni razmak između provodnika različitih faza vrlo uzak (uzrok može biti loše izvođeni radovi, oštećenja na izoliranim materijalima), može doći do preskoka električnog luka zbog prenapona.
- Kvar na izolatorima

Električni luk još može biti uzrokovan:

- Npropisno korištenom ili dizajniranom opremom
- Npropisno izvođenim radovima



Sl. 2.1. Ilustrativni prikaz eksplozije električnog luka u kutiji [<https://images.squarespace-cdn.com/content/v1/59946906579fb37a1d5f4b07/1600783574478-MI6O5PV9FX5OBJ74IYKG/arc-flash-training.png?format=750w>]

2.3. Štetne posljedice

Neke od posljedica koje mogu nastati izazivanjem električnog luka:

- Visoka temperatura može uzrokovati smrtne opekline visokog stupnja kada je žrtva na metar udaljenosti a ozbiljne opekotine mogu biti već na nekoliko metara. U laboratorijskim uvjetima testovi su pokazali da na području vrata i šake temperature dostižu i do 225 °C kod osoba koje su stajale u blizini kada se dogodila eksplozija.
- Predmeti: luk može raspršiti kapljice otopljenog metala pod tlakom i velikom brzinom te može odbaciti komade metala koji mogu probiti tijelo radnika.

Tlak: val tlaka eksplozije može odbaciti radnike u drugi dio prostorije ili ih može odbaciti s ljestava. Tlak na prsima može biti i veći od 4882 kg/m².

3. OPREMA ZA VLASTITU ZAŠTITU

Oprema za vlastitu zaštitu je potrebna prema više propisanih standarda kao što su NFPA i OSHA za zaštitu zaposlenika od opasnosti s kojima se mogu susresti na radnom mjestu. Vrsta opreme za osobnu zaštitu ovisi o opasnosti koja se procjenjuje i koja je dokumentirana. U slučaju da se dogodi opasnost od električnog luka prvobitno je da se radnik zaštiti od opekline na stupanj koji je moguće izliječiti opeklinu.

Oprema za osobnu zaštitu može ili ne mora pružiti adekvatnu zaštitu u slučaju izloženosti električnom luku. Radnik prvotno mora razumjeti kako ju koristiti, kako se brinuti o takvoj opremi te njenim ograničenjima. Zato je važno da nadređeni i ljudi koji zapošljavaju radnike ih s opremom koju koriste te odrade adekvatan trening za istu.

Jedna od najvažnijih oprema koju radnici koriste kako bi se zaštitili je oprema otporna na vatru (FR-flame resistant). Otpornost na vatru je karakteristika odjeće koja ne gori u prisustvu kisika. Takva odjeća se izrađuje na način da se pamuk tretira s kemikalijama koje usporavaju gorenje istog. Također umjesto pamuka se koristi i sintetički materijali.

Svrha takve odjeće je:

1. Otpornost na plamen i samogasivost
2. Pruža tijelu toplinsku izolaciju od toplinske radijacije

3.1. Vatrootporna odjeća

Materijal: Prirodni materijali odjeće koji nisu tretirani će gorjeti dok nisu u potpunosti izgorjeli a sintetički materijali koji nisu vatrootporni će gorjeti uz topljenje i kapanje koje može uzrokovati ozbiljne tjelesne ozlijede na koži.

Masa: masa vatrootporne odjeće propisana je mjerom grama po metru kvadratnom g/m^2 . što je masa veća bolja je toplinska izoliranost.

Slojevitost: više slojeva na odjeći zadržava zrak koji se nalazi između slojeva što pruža veću toplinsku izolaciju nego li samo jedan sloj. Jednoslojna i debela odjeća pruža manju komfornost, odnosno višeslojna odjeća nudi veću fleksibilnost. Komfornost i fleksibilnost su nužni prilikom rada kako bi se nesreća mogla izbjeći



Sl. 3.1. Primjer zaštitne odjeće

3.2. Briga za vatrootpornu odjeću

Pranje: odjeću je potrebno prati onako kako je proizvođač preporučio. Primjera radi, ukoliko se koristi izbjeljivač on može oštetiti vanjske slojeve odjeće, oslabiti tkaninu te izbijeliti boju.

Onečišćenje: masnoća, ulje ili neke druge lako gorivi materijali lakše se zapale te nastave gorjeti iako je električni luk zaustavljen. S toga ako se na odjeći nalazilo takvih materijala bi trebalo izbjegavati korištenje istih.

Skladištenje: takva odjeća se treba skladištiti na mjestima gdje su uvjeti sigurni za takvu odjeću.

3.3. Vrsta vatrootporne odjeće koja se koristi

Prsluk/donje rublje: ono se može nositi ispod košulje, jakni ili hlača. Također pružaju dodatan sloj zaštite. Kao što je spomenuto više slojeva pruža veću fleksibilnost, lakše je raditi i sadržava zrak između slojeva te pruža dodatan sloj toplinske izolacije.

Košulja/hlače: vatrootporna košulja i hlače se koriste kada je energija incidenta 4.0 cal/cm^2 ili niže. Moguće je koristiti i više slojeva za više razine luka.

Kombinezoni: zajedno s košuljama pružaju veću zaštitu oko prsa nego li da se nosi samo košulja s hlačama.

Jakne: one su obično višeslojne i slične su višeslojnim košuljama.

Kapuljača: ona je dio zaštite za glavu. Sadrži zaštitu za lice i sadrži vatrootporno pokrivalo za glavu, uši, vrat te ramena.

Gustoća luka od (cal/cm ²)	Gustoća luka do (cal/cm ²)	Najniža granična vrijednost (cal/cm ²)	Najviša granična vrijednost (cal/cm ²)	Kategorija opasnosti	Opis odjeće	Zaštita za ruke	Zaštita za noge	Ostala zaštitna oprema
0	1,2	0	1,19	0	Netopljivi, gorljivi materijali	Kožne rukavice	-	Zaštitne naočale
1,2	4	1,21	3,9	1	Vatrootporna košulja i hlače	Kožne rukavice	Kožne radne cipele	Zaštitne naočale, zaštitna kaciga za glavu od tvrdih materijala zajedno s kapuljačom i viziorom
4	8	4,1	7,8	2	Vatrootporna košulja i hlače	Kožne rukavice	Kožne radne cipele	Zaštitne naočale, zaštitna kaciga za glavu od tvrdih materijala zajedno s kapuljačom i viziorom i zaštitom za sluh
8	25	8,2	24	3	Vatrootporna košulja i hlače te zaštitno odijelo	Rukavice koje štite od luka	Kožne radne cipele	Oprema jednaka kategoriji 2.
25	40	26	38	4	Vatrootporna košulja i hlače te zaštitno odijelo	Rukavice koje štite od luka	Kožne radne cipele	Oprema jednaka kategoriji 2
40	999	41	998	OPASNO!	Ne postojeća vatrootporna kategorija	Ne raditi pod naponom!	Ne raditi pod naponom!	Ne postojeća vatrootporna kategorija

Tab. 3.1. Opis kategorije i vrste odjeće koju je potrebno nositi
[\[https://www.bu.edu.eg/portal/uploads/Engineering,%20Shoubra/Electrical%20Engineering/2904/crs-10562/Files/mohamed%20abd%20elwahab%20ali_Lecture%2007.%20IEEE%201584%20Arc%20Flash%20Calculations.pdf\]](https://www.bu.edu.eg/portal/uploads/Engineering,%20Shoubra/Electrical%20Engineering/2904/crs-10562/Files/mohamed%20abd%20elwahab%20ali_Lecture%2007.%20IEEE%201584%20Arc%20Flash%20Calculations.pdf)

3.4. Ostala zaštitna oprema



Sl. 3.3. Vrste zaštita za glavu [8]

Oprema za glavu: ona se sastoji od nevodljive kacige i kapuljače koja pokriva glavu, uši, vrat i ramena. Također sadrži zaštitu za lice i pokrivalo za bradu. Zaštita za lice upija dio energije incidenta. Ispod zaštite za glavu poželjno je nositi i zaštitne naočale.

Rukavice: one pružaju zaštitu i izolaciju kako od struje tako i od topline. Kombinacija materijala koji se općenito koriste su guma koja se nalazi iznutra i kože koja se nalazi izvana. Preporučena duljina rukavica je takva da pokriva podlakticu.

Klasifikacija napona za rukavice	Maksimalan radni napon u V	Test neprobojnosti u kV
Class 00	500	2,5
Class 0	1000	5,0
Class 1	7500	10
Class 2	17500	20
Class 3	26500	30
Class 4	36000	40

Tab. 3.1. Klasifikacija napona za rukavice [8]



Sl. 3.4. Vrste rukavica i radne obuće
[\[https://www.lakecountysafetycouncil.org/presentations/Electrical%20Safety%20Dec.%20safetycouncil.pdf\]](https://www.lakecountysafetycouncil.org/presentations/Electrical%20Safety%20Dec.%20safetycouncil.pdf)

Čizme: teške cipele (Indura, Nomex) ili čizme bi trebale biti nošene gdje je energija incidenta veća od 4 cal/cm².

Štap za rad na udaljenosti (hot stick): oni se koriste za rukovanje prekidačima i osiguračima. Pružaju izolaciju od dijelova pod visokim naponom.

Pokrivač za potiskivanje električnog luka: pruža barijeru od električnog luka.

Mehaničke barijere: one pružaju zaštitu od toplinske radijacije ali i od udarnog pritiska.

4. OPĆENITO O IEEE 1584 STANDARDU

IEEE 1584 „Guide for Performing Arc Flash Hazard Calculations“ je široko rasprostranjen i prihvaćen standard u industriji koji uključuje procedure za izračunavanje i predviđanje razine opasnosti od električnog luka. Ovaj vodič je priznat od strane raznih agencija kao što su OSHA (Occupational Safety and Health Administration) i prihvaćenim standardima kao što je NFPA 70E kao metoda za procjenjivanje granica električnog luka i energiju luka kada se primjenjuju procjene rizika vezane uz električni luk.

IEEE 1584 je do sada ostao većinom nepromijenjen od njegovog prvog objavljivanja 2002. godine uz dvije manje izmjene i dopune u 2004. i 2011. godini. Iako naknadni radovi na IEEE su promijenili određene parametre koji prije toga nisu uzeti u obzir koji bi mogli povećati razinu opasnosti iznad onih koji su bili predviđeni originalnim standardom napisanim 2002. godine.

Nakon analize više od 1800 testova IEEE 184 standarda radna grupa konstruirala je novi model analize električnog luka. Empirijski su izvedene formule u novom modelu koje su značajno bile točnije iako mnogo kompleksnije nego one prijašnje.

4.1. IEEE standard proračuni

Svrha sljedećeg poglavlja je razjasniti uporabu IEEE 1584 „Guide for Performing Arc-Flash Hazard Calculations“. U poglavlju se također raspravlja o smanjenju opasnosti od električnog luka limitiranjem struje korištenjem kompaktnih prekidača u kućištu. Razumijevanje opasnosti električnog luka je vrlo važan element kako bi se smanjio rizik električnih nezgoda i ozljeda radnika. U ovom vodiču se nalaze formule kako bi se numerički kvantificirala energija električnog luka i uzela u obzir tablica „Arc-Flash Hazard Calculator“. Ta tablica koristi formule koje su spomenute u priručniku „Guide to automatically perform the calculations to obtain incident energy, and arc flash hazard distances“.

IEEE 1584 standard, „Guide for Performing Arc Flash Calculations“, pruža metodu izračuna energiju incidenta i zaštitu od električnog luka. Predstavlja formule koje kvantificiraju te vrijednosti.

Sustav analize određuje struja metalnog kratkog spoja za različite točke kroz sustav. Za energiju nesretnog događaja prvo je potrebno unijeti parametre kruga kako bi se izračunala struja kratkog spoja u zraku luka. Jednadžbe za IEEE 1584 standard za određivanje struje luka za manje od 1000V su:

$$\log I_a = K + 0,662 \log I_{bf} + 0,0966V + 0,000526G + 0,588V * (\log I_{bf}) - 0,00304G(\log I_{bf}) . \quad (4-1)$$

Gdje je:

- log logaritam baze 10
- I_a struja električnog luka (kA)
- $K = -0,153$ za otvorene konfiguracije a $K = -0,097$ za zatvorene konfiguracije
- I_{bf} - simetrični RMS (bolted fault current for three-phase faults) (kA)
- V - napon sustava/mreže
- G - razmak između vodiča (mm)

Tada se struja luka koristi za određivanje energije nesretnog događaja prema jednadžbama iz IEEE 1584 standarda za određivanje energije nesretnog događaja te se koristi \log_{10} normaliziranoj energiji luka.

$$\log E_n = K_1 + K_2 + 1,081 \log I_a + 0,0011G \quad (4-2)$$

Gdje je:

- $K_1 = -0,792$ za otvorene konfiguracije, $K = -0,555$ za zatvorene konfiguracije
- $K_2 = 0$ za podzemne i s velikim otporom, $K = -0,113$ za uzemljene
- I_a struja luka (kA)
- G udaljenost između sabirnica s lukom (mm), 25mm za MCC (Motor Control Center)

Onda je: $E_n = 10^{\log E_n} \quad (4-3)$

I konačno: $E = C_f \cdot E_n \cdot \left(\frac{t}{0,2}\right) \cdot \left(\frac{610^x}{D^x}\right) \quad (4-4)$

Gdje je:

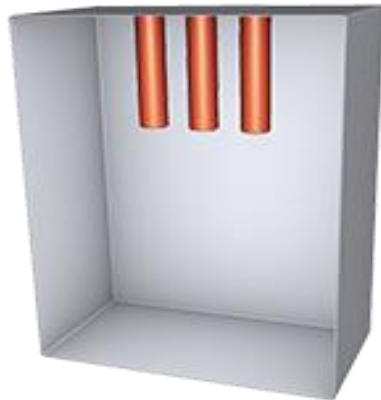
- E je energija nesretnog događaja u cal/cm^2 , odnosno gustoća luka
- C_f je izračunati faktor $1,0 > 1\text{kV}$; $1,5 \leq 1\text{kV}$
- E_n normalizirana energija luka za određeno vrijeme i udaljenost
- t je vrijeme luka (s)

- D udaljenost od luka do osobe (mm), obično se uzima 455mm za MCC
- x je udaljenost iz IEEE tablice (ovisno o opremi i razmaku provodnika) (razmak između vodiča); 1,641 za MCC

5. KONFIGURACIJE ELEKTRODA

Prijašnja verzija modela električnog luka je bila bazirana na vertikalnim elektrodama u otvorenom zraku ili u zatvorenim kutijama. Različitosti su sada dane u sljedećim konfiguracijama:

- Zatvorene:
 - VCB (Vertical electrodes inside an enclosure-uspravne elektrode unutar kućišta)



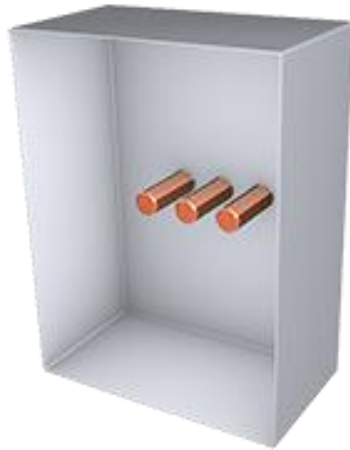
Sl. 5.1. VCB [2]

- VCBB (Vertical electrodes terminated in an insulating barrier inside an enclosure-uspravne elektrode zajedno s barijerom unutar zatvorenog kućišta)



Sl. 5.2. VCBB [2]

- HCB (Horizontal electrodes inside an enclosure - vodoravno postavljene elektrode unutar zatvorenog kućišta)



Slika 5.3.. HCB [2]

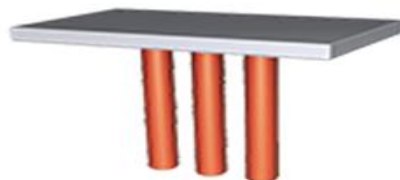
- Na otvorenom:

- HOA (Horizontal electrodes in open air - vodoravno postavljene elektrode na otvorenom)



Slika 5.4. HOA [2]

- VOA (Vertical electrodes in open air -vertikalno postavljene elektrode na otvorenom)



Slika 5.5. VOA [2]

6. ANALIZA ELEKTRIČNOG LUKA U PROGRAMSKOJ PODRŠCI EASY POWER

Za praktični dio koristio sam se programskim alatom Easy Power. To je pametni, brz i precizan programski alat i rješenje za analizu električnog luka. U njemu se brzo modelira i dobivaju izračuni. Vrlo je lak za naučiti rabiti za nove korisnike.

6.1. Koraci prilikom izračuna električnog luka

Za sustave većih snaga s više izvora i mogućim upravljanjem sustava je poželjno da se odrade detaljne tehničke analize pomoću kojih je moguće odrediti i najgore moguće slučajeve koji se mogu pojaviti kod opasnosti s električnim lukom. Naravno, vrijedi napomenuti kako to nije nužno slučaj kod najviših struja kratkog spoja.

Sljedeći navedeni koraci su detaljnije prikazani u knjizi Practical Solution Guide to Arc Flash Hazards. Prije samog početka prikupljanja podataka treba odrediti i usuglasiti se koja metoda izračuna će biti korištena.

1. Odrediti sve lokacije i oprema za procjenu opasnosti od električnog luka

Procjena rizika od opasnosti električnog luka je potrebna za one lokacije u kojima su radnici izloženi direktnoj opasnosti. Stoga možda neće biti potrebno provesti procjenu za svaki komad opreme u sustavu. Stoga električni luk vjerojatno neće biti održiv na nižim razinama napona i na manjim strujama kratkog spoja. Svi paneli zajedno s prekidačima i osiguračima i trebali biti uključeni u procjenu ako je ondje veliki potencijal za ozljede od električnog luka.

2. Prikupiti podatke:

2.1. Podaci o opremi za analizu struje kratkog spoja (napon, veličina (MVA, kVA), impedancija, omjer X/R

Za neku opremu nije nužno procjenjivati rizik od opasnosti od električnog luka ali ujedno podaci o toj opremi su nužni za analizu kratkog spoja. Potrebni podaci o opremi za izradu analize prikazani su u sljedećoj tablici:

OPIS	PODACI
TIP OPREME	
NAPON	
MVA/kVA	
IMPEDANCIJA	
X/R	
FAZE/PRIKLJUČCI	

Tab. 6.1. Podaci o opremi za analizu struje kratkog spoja [8]

2.2. Podaci o opremi za karakteristike zaštitnih uređaja, vrsti uređaja, stanje u kojem se nalaze releji, prekidači, iznos ampera, vremenski-strujne krivulje

Prikupljeni podaci o raznim zaštitnim uređajima određuju nam vrijeme luka. Tablica 6.2. ukazuje nam koje vrste informacija su nam potrebne. Ti podaci mogu biti prikupljeni iz već postojećih shema i nacрта, podaci o kalibraciji releja te studije s ispitivanja na terenu. Potreban nam je i TCC (Time-Current characteristics) od tih istih uređaja.

Moramo odrediti da li je uređaj dovoljno pouzdan. To možemo tako da upitamo ljude koji održavaju te iste uređaje ili ako je zaista potrebno da ih testiramo. Poneke tvrtke povremeno testiraju svoje uređaje a to može biti mjesečno, kvartarno, tercijarno, polugodišnje ili godišnje. Ukoliko se uređaj pogoršava podaci dani od proizvođača ne moraju nužno biti sigurni te samim time neiskoristivi. Ako prekid kvara ne nastane kao što se očekuje onda procjena električnog luka ne može biti precizna. U tom slučaju potrebno je zamijeniti ili popraviti takvu opremu.

ZAŠTITNI UREĐAJ	PODACI KOJI SU POTREBNI PRIKUPITI
RELEJ	TIP, CT OMJER, PICKUP /TAP) SETTINGS, DELAY TYPE (CURVE), AND SETTING (TIME DIAL)
OSIGURAČ	TIP, STRUJA, NAPON, PEAK LET-THROUGH CURRENT
PREKIDAČ	TIP, FAULT CLEARING TIME, PICKUP SETTING, DELAY CURVE, DELAY SETTING

Tab. 6.2. Podaci o opremi za karakteristike zaštitnih uređaja [8]

2.3. Podaci o opremi za proučavanje električnog luka; vrsta opreme, da li je oprema na otvorenome ili u kutiji, razmak između provodnika, vrsta uzemljenja, broj faza

Ovisno o metodi koju smo izabrali potrebni su nam sljedeći podaci za ispitivanje električnog luka.

OPIS	PODACI
Tip prostora (na otvorenom, kutija, ...)	
Prostor između provodnika	
Vrsta uzemljenja*	
Faze/spoj	
Radna udaljenost	

Tab. 6.3. Podaci o opremi za proučavanje električnog luka [8]

Potrebna informacija za metodu IEEE 1584 standard označena je sa „*“. Radna udaljenost je približna udaljenost koja bi trebala biti bazirana na vrsti posla koji se obavlja i o vrsti opreme s kojom se radi. Ona se mijenja i varira ovisno o proizvođaču i poslu. Ona mora biti dokumentirana zbog sigurnosnih programa.

2.4. Sva napajanja kojima se napaja sustav, njihovi postojeći spojevi i svi njihovi mogući alternativni spojevi

3. Pripremiti jednopolnu shemu sustava
4. Proučiti kratke spojeve
 - 4.1. Izračunati trofazne struje kratkog spoja za svaku opremu posebno
 - 4.2. Izračunati svaku granu koja doprinosi
5. Izračunati procijenjene struje kratkog spoja
6. Procijeniti trajanje električnog luka preko karakteristike zaštitnog uređaja i struju luka koja doprinosi prolazeći kroz uređaj za svaku granu koja uvelike doprinosi kvaru i pojavi luka
7. Procijeniti energiju nesretnog događaja za opremu i zadanu radnu udaljenost
8. Procijeniti kategoriju rizika za procijenjenu razinu energije nesretnog događaja
9. Dokumentirati procjene u izviješćima, jednopolne dijagrame s odgovarajućim oznakama na opremi i uređajima

6.2. Izrada završnog rada u Easy Poweru

Prilikom izrade završnog rada odabrao sam shemu iz ponuđene datoteke Easy Power→Onelines→Samples pod nazivom „DC Link Inverter with a Battery Bank (UPS)“. UPS je prijevod za uninterruptible power supply ili uninterruptible power source (UPS) odnosno sustav napajanja koji se uključuje u slučaju kvara glavnog sustava napajanja.

Shema sadrži izvor UTIL-1, niskonaponske prekidače BL-1, BL-3, BL-4, osigurače BL-2, BL-5, ispravljač RTF-1, izmjenjivač INV-1, AC INPUT sabirnicu na koju se spaja izvor, AC OUTPUT na koju je spojen kabel, DC sabirnicu na koju su spojena dva prekidača i osiguran te sa osigurača BL-2 je spojena baterija BAT-1 kao istosmjerni izvor.

Nadalje treba također spomenuti da se primjenjuje pravilo 2 sekunde. Gdje osoba koja izvršava radnju ima 2 sekunde vremena da se udalji od izvora električnog luka. To smo prilagodili na način da odemo u Short Circuit Options→Arc Flash Hazard te kod Max Times za vrijednosti napona manje od 0,25kV, za vrijednosti napona između 0,25-1kV te za vrijednosti veće od 1kV unijeli parametar 2.

Short Circuit Options

Control

Text Output

One-line Output

Arc Flash Hazard

Customize Arc Flash control settings.

Standard: IEEE 1584-2018

Worst-Case Arc Flash Hazards

Output: Including Main

Max Times (sec)

< 0.25 kV: 2 0.25 to 1 kV: 2 > 1 kV: 2

Create Report

Arc Flash Spreadsheet

Arc Flash Threshold

Calculate Arc Flash Using: Integrated

Display Incident Energy in: cal/cm2

Display Working Distance in: mm

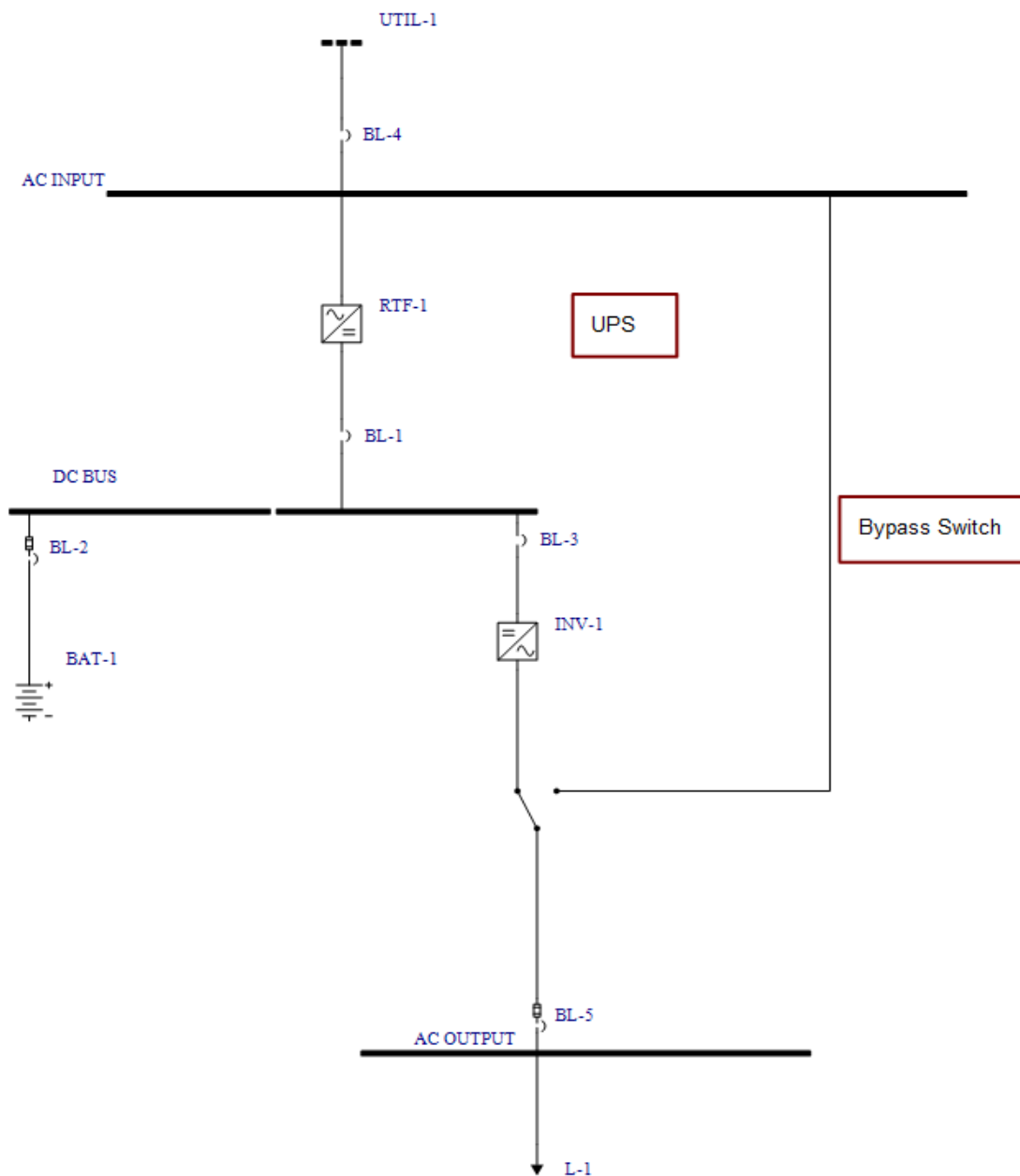
Working Distances (Below) Apply to: Enclosed

kV	Threshold Incident En (cal/cm2)	Default Working Distances (mm)		
0.1 - 0.3	4	457.2	609.6	914.4
0.1 - 0.3 (Switchgear)	4	457.2	609.6	914.4
0.3 - 0.75	4	457.2	609.6	914.4
0.3 - 0.75 (Switchgear)	4	457.2	609.6	914.4
0.75 - 5	8	457.2	609.6	914.4
5 - 15	8	457.2	609.6	914.4
15 - 36	8	787.4	914.4	1219.2
36 - 46	25	838.2	990.6	1219.2

Advanced...

Default OK Cancel Apply Help

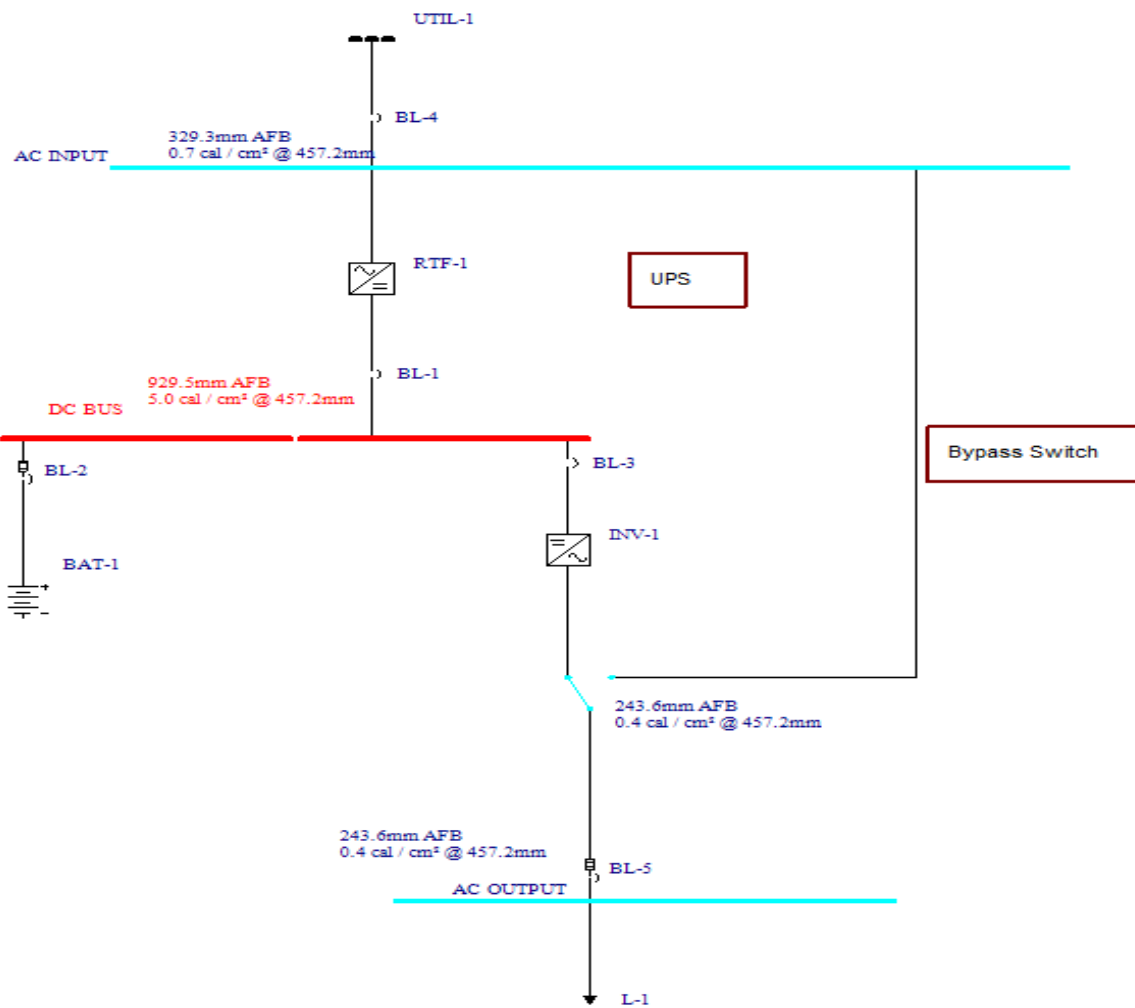
Sl. 6.1. Postavljenje parametara za pravilo udaljenosti



Sl. 6.2. Shema mreže DC Link Inverter with a Battery Bank (UPS)

Nadalje imamo prvi slučaj gdje smo radili analizu kratkog spoja. Kliknemo na Short Circuit kako bi otvorili opcije za kratki spoj te kliknemo na Momentary. Zatim dvostrukim klikom na DC BUS sabirnicu izveli smo kratki spoj na istoj te dobili rezultate. Treba uočiti da imamo dva doprinosa na tu sabirnicu od baterije BAT-1 te od strane ispravljača RTF-1.

Prvi slučaj gdje je sve po zadanim vrijednostima:



SI.6.3. Vrijednosti prvog slučaja

Imena sabirnica	Iznos kvara luka (kV)	Položaj elektroda	Razmak (mm)	Struja KS (kA)	Struja luka (kA)	Vrijeme prorade (s)	Vrijeme luka (s)	Granice luka (mm)	Radna udaljenost (mm)	Gustoća en. (cal/cm ²)	Komentar
AC INPUT	0,48	VCB	32	20	14,916	0,019	0,019	329,3	457,2	0,7	
AC OUTPUT	0,48	VCB	32	0,18	0,111	0	2	243,6	457,2	0,4	Izvan IEEE 1584-2018 norme.
BYPASS	0,48	VCB	32	0,18	0,111	0	2	243,6	457,2	0,4	Izvan IEEE 1584-2018 norme.
DC BUS	0,6	VCB	32	0,501	0,251	0	2	929,5	457,2	5,0	

Tab. 6.4. Vrijednosti iz prvog slučaja

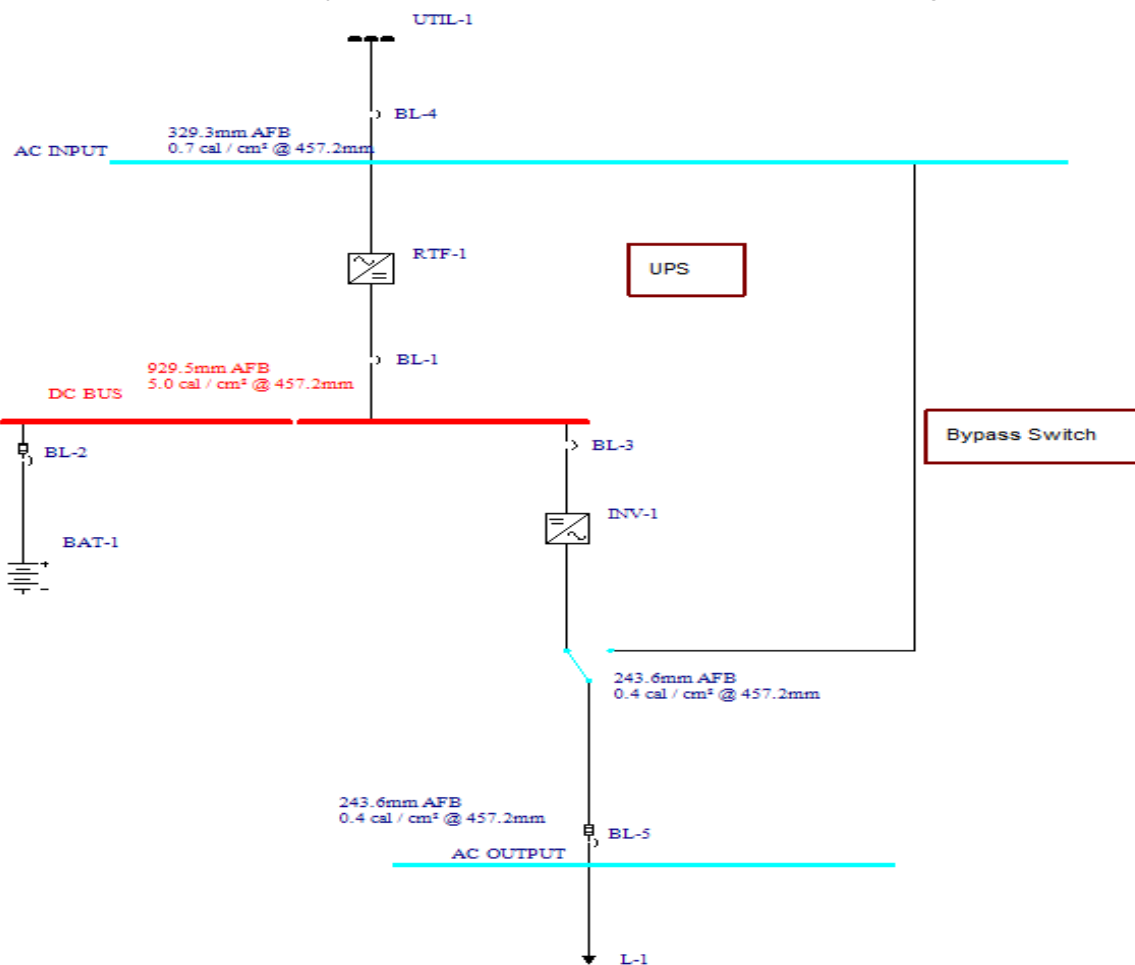
Kod prvog slučaja vrijednosti gustoće energije luka na AC sabirnicama nalaze se izvan norme IEEE 1584 standarda te u ovom slučaju nije nužno nositi kompletnu zaštitnu opremu osim u slučaju kvara na DC sabirnici gdje gustoća energije luka iznosi 5,0 cal/cm². DC sabirnica tada

spada u kategoriju 2. Poželjno je nositi kožne rukavice i kožne radne cipele, vatrootpornu košulju i hlače te sigurnosne naočale, kacigu s vizikom te zaštitu za sluh.

Drugi slučaj gdje je AC INPUT sabirnica VCBB i DC sabirnica VCBB:

Imena sabirnica	Iznos kvara	Položaj elektroda	Razmak (mm)	Struja KS (kA)	Struja luka (kA)	Vrijeme prorade (s)	Vrijeme luka (s)	Granice luka (mm)	Radna udaljenost t (mm)	Gust. luka (cal/cm ²)	Komentar
AC INPUT	0,48	VCBB	32	20	16,128	0,019	0,019	404,6	457,2	1,0	
AC OUTPUT	0,48	VCB	32	0,18	0,111	0	2	243,6	457,2	0,4	Izvan IEEE 1584-2018 norme.
BYPASS	0,48	VCB	32	0,18	0,111	0	2	243,6	457,2	0,4	Izvan IEEE 1584-2018 norme.
DC BUS	0,6	VCBB	32	0,501	0,251	0	2	929,5	457,2	5,0	

Tab. 6.5. vrijednosti dobivene u drugom slučaju



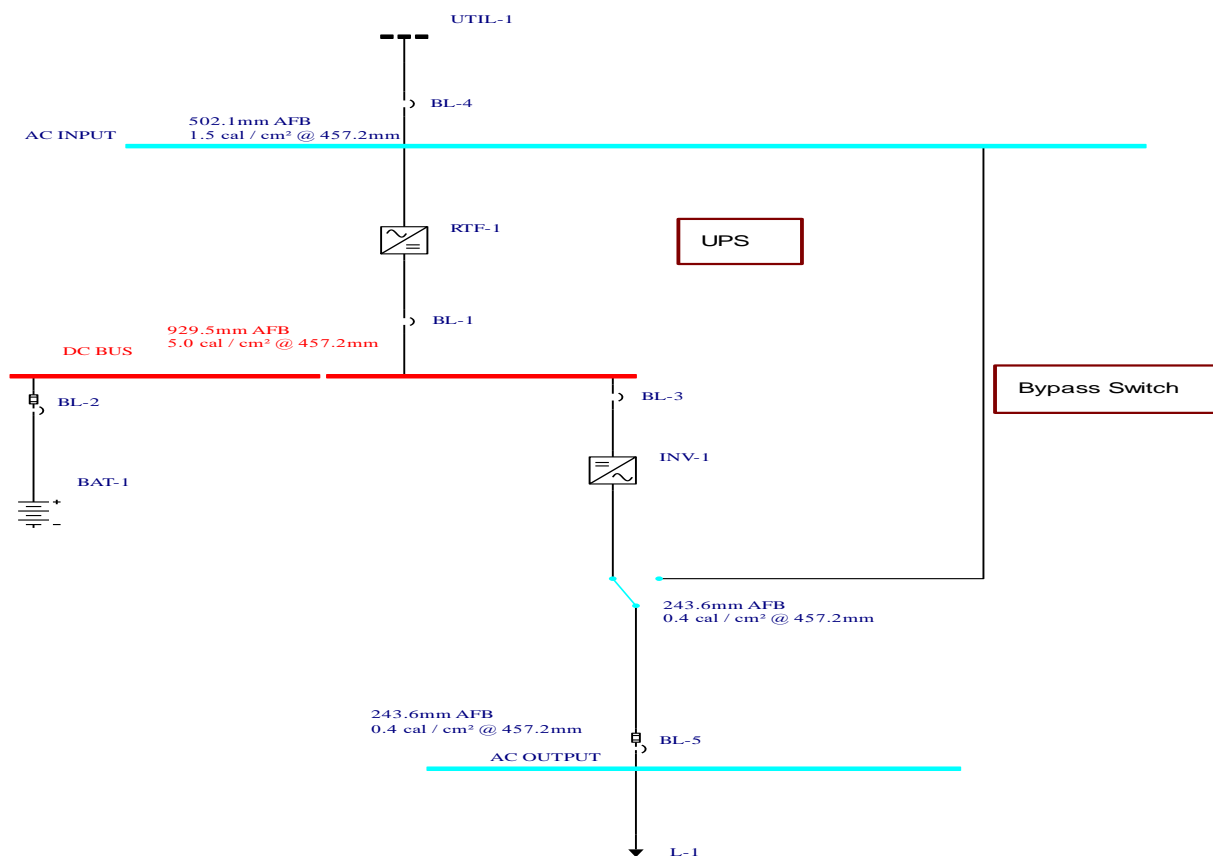
SI. 6.4. AC INPUT sabirnica VCBB i DC sabirnica VCBB

U drugom slučaju nakon što smo promijenili da se na AC INPUT sabirnici nalazi VCBB konfiguracija elektroda a na DC sabirnici također VCBB konfiguracija elektroda na tim istim sabirnicama dobiveni su drugačiji rezultati u odnosu na prvi slučaj gdje je na svim sabirnicama VCB konfiguracija elektroda. Povećale su se vrijednosti razmaka i gustoće luka gdje sada granica luka iznosi 329,3mm a gustoća luka 1 cal/cm^2 . Za AC INPUT sabirnicu to je i dalje kategorija opasnosti 0 te je preporučljivo korištenje netopljivih materijala te kožne rukavice i zaštitne naočale.

Treći slučaj gdje je AC su i DC sabirnica HCB konfiguracije elektroda:

Imena sabirnica	Iznos luka (kV)	Položaj elektroda	Razmak (mm)	Struja KS(kA)	Struja luka (kA)	Vrijeme prorade (s)	Vrijeme luka (s)	Granice luka (mm)	Radna udaljenost (mm)	Gust. luka (cal/cm ²)	Komentar
AC INPUT	0,48	HCB	32	20	14,265	0,019	0,019	502,1	457,2	1,5	
AC OUTPUT	0,48	VCB	32	0,18	0,111	0	2	243,6	457,2	0,4	Izvan IEEE 1584-2018 norme.
BYPASS	0,48	VCB	32	0,18	0,111	0	2	243,6	457,2	0,4	Izvan IEEE 1584-2018 norme.
DC BUS	0,6	HCB	32	0,501	0,251	0	2	929,5	457,2	5,0	

Tab. 6.6. Vrijednosti trećeg slučaja



S1.6.5. AC i DC sabirnica su HCB konfiguracije elektroda

U trećem slučaju došlo je do promjene položaja elektroda. Tako se sada kod AC INPUT i DC BUS sabirnice umjesto VCBB konfiguracije nalazi HCB odnosno umjesto uspravno postavljenih elektroda u zatvorenom kućištu nalaze se vodoravno postavljene elektrode koje se također nalaze u zatvorenom kućištu.

Za AC INPUT sabirnicu povećala se gustoća luka na vrijednost $1,5 \text{ cal/cm}^2$ te se također povećala i granica luka s 404,mm na 502,1mm a zajedno s tim smanjila se struja luka s 16,12 kA na 14,26 kA.

7. ZAKLJUČAK

Zadatak ovog završnog rada bio je proučiti izmjene u IEEE 1584 standardu. Kroz rad se prolazilo kroz prijašnje verzije IEEE 1584 te koje su se izmjene dogodile. Općenito je pisano o električnom luku i načinima zaštite, kako bi se osoblje koje obavlja radove trebalo ponašati i koju zaštitnu opremu bi trebalo nositi. Zaštitna oprema opisana je kroz kategorije zaštite te ovisno o gustoći luka preporuku što bi trebalo nositi kako bi se najbolje zaštitili. Dalje, opisani su uzroci nastanka električnog luka te kako on može biti iniciran ispuštanjem luka, kondenzacijom pare i kapanjem vode ili električno itd. Vodilo se računa da se opišu i njegove štetne posljedice

Sljedeće poglavlje sadrži općenito o IEEE 1584 standardu te kojih godina su donesene izmjene te kada je donesen novi model analize električnog luka. Slijedom tih događaja uz novi model opisani su i proračuni za izvođenje električnog luka koji su također opisani „Guide for Performing Arc-Flash Hazard Calculations”.

Nadalje, potrebno je bilo opisati modele položaja elektroda jer u prijašnjoj verziji IEEE 1584 standarda postojale su samo uspravno postavljene elektrode u zatvorenim kutijama ili na otvorenom zraku ali izmjenom standarda postoje i vodoravno postavljene elektrode također na otvorenom zraku ili u zatvorenoj kutiji.

Zatim u sljedećem poglavlju opisan je programski alat Easy Power, koraci prilikom izračuna električnog luka te izrada praktičnog dijela u samom alatu gdje sam se koristio „DC Link Inverter with a Battery Bank (UPS)“ shemom. Cilj je bio pokazati ukoliko se promjene položaji i konfiguracije elektroda hoće li se promijeniti i određene vrijednosti te uz izmjenjene vrijednosti gustoće električnog luka preporučiti koju opremu za osobnu zaštitu bi trebalo koristiti.

LITERATURA

- [1] Robert Štrangar, Analiza struja kratkog spoja i energije električnog luka u elektrani snage 2 MW, Osijek, 2017., str. 11: <https://zir.nsk.hr/islandora/object/etfos:1485/preview>, posljednji pristup: 30. lip 2021.
- [2] Easy Power, stranica: <https://www.easypower.com/ieee-1584-2018>, posljednji pristup: 29. lip 2021.
- [3] Easy Power, stranica: <https://www.easypower.com/resources/article/basics-steps-in-easypower-to-conduct-an-arc-flash-using-the-new-ieee-158420>
- [4] IEEE 1584 Arc Flash Calculations, stranica: http://www.bu.edu.eg/portal/uploads/Engineering,%20Shoubra/Electrical%20Engineering/2904/crs-10562/Files/mohamed%20abd%20elwahab%20ali_Lecture%2007.%20IEEE%201584%20Arc%20Flash%20Calculations.pdf, posljednji pristup: 30. lip 2021.
- [5] ARC Flash Hazard Analysis and Mitigation, stranica: <https://books.google.hr/books?id=RXCvKGI1R1yEC&pg=SA8-PA155&lpg=SA8-PA155&dq=mcc+arc&source=bl&ots=sS9ZYvG3K&hl=hr&sa=X&ved=2ahUKEwiy5cu3mM3qAhVItIsKHWfQCAwQ6AEwDXoECAgQAQ#v=onepage&q=mcc%20arc&f=false>, posljednji pristup: 30. lip 2021.
- [6] UNDERSTANDING ARC FLASH HAZARDS, stranica: http://eaton.com.ru/ecm/groups/public/@pub/@electrical/documents/content/ct_130005.pdf, posljednji pristup: 30. lip 2021.
- [7] Electrical Diagnostic Surveys, stranica: <https://arcflashtraining.net/ieee-1584-arc-flash-calculations/>, posljednji pristup: 30. lip 2021.
- [8] Practical Solution Guide to Arc Flash Hazard, stranica: https://safetytoolboxtopics.com/images/users/Practical_Solution_Guide_to_Arc_Flash_Hazards.pdf, posljednji pristup: 30. lip 2021.
- [9] Kristina Antunović, Izvori opasnosti i mjere zaštite od udara električne struje, stranica: <https://repositorij.vuka.hr/islandora/object/vuka%3A962/datastream/PDF/view>, posljednji pristup: 30. lip 2021.
- [10] EE Publishers (Pty) Ltd, stranica: <http://www.ee.co.za/article/guide-performing-arc-flash-calculations-ieee-1584-201718.html>, posljednji pristup: 30. lip 2021.
- [11] Improved Method for Arc Flash Hazard Analysis, stranica: https://ep-fr.mersen.com/sites/mercen_fr/files/2018-11/WP-Improved-Method-for-Arc-Flash-Hazard-Analysis-White-Paper.pdf, posljednji pristup: 30. lip 2021.
- [12] Arc Flash Protection Marking Guide for CENTERLINE® Low Voltage Motor Control Centers, stranica: <https://lvmcc-pubs.rockwellautomation.com/pubs/2100-AT002A-EN-P.pdf>, posljednji pristup: 30. lip 2021.
- [13] EEP, Electrical Engineering Portal, stranica: <https://electrical-engineering-portal.com/arc-flash-hazard-calculation>, posljednji pristup: 30. lip 2021.

SAŽETAK

Naslov: Zaštita od električnog luka prema novim IEEE 1584 standardima

Ovaj završni rad opisuje opremu, kategorije i način zaštite ljudi od električnog luka prema novim IEEE 1584 standardima. U izradi sam koristio programski alat Easy Power.

Ključne riječi: električni luk, Easy Power, zaštita, IEEE 1584

ABSTRACT

Title: Electric arc protection according to new IEEE 1584 standards

This final paper describes equipment, categories and ways how to protect working stuff from electric arc flash to new IEEE 1584 standards. In making this final paper i used software tool Easy Power.

Key words: electric arc, Easy Power, protection, IEEE

ŽIVOTOPIS

Filip Kovačević rođen 21. srpnja 1997. godine u Osijeku. Pohađao je osnovnu školu Ante Starčevića Viljevo . Nakon završetka osnovne škole pohađao je srednju školu u Donjem Miholjcu smjera opća gimnazija. Za vrijeme srednjoškolskog obrazovanja upisuje tečaj za Android/Java developera. Nakon srednje škole 2016. godine upisuje preddiplomski sveučilišni studij elektrotehnike na Fakultetu elektrotehnike, računarstva i informacijskih tehnologija u Osijeku te se 2017. godine preusmjerava na preddiplomski stručni studij elektrotehnike smjer elektroenergetika. Studij završio 20. srpnja 2021. godine .

**FERIT**FAKULTET ELEKTROTEHNIKE, RAČUNARSTVA
I INFORMACIJSKIH TEHNOLOGIJA OSIJEK

Obrazac Z1S: Obrazac za imenovanje Povjerenstva za završni ispit na preddiplomskom stručnom studiju

Osijek, 06.07.2021.

Odboru za završne i diplomske ispite

**Imenovanje Povjerenstva za završni ispit
na preddiplomskom stručnom studiju**

Ime i prezime studenta:	Filip Kovačević
Studij, smjer:	Preddiplomski stručni studij Elektrotehnika, smjer Elektroenergetika
Mat. br. studenta, godina upisa:	4217b, 25.10.2017.
OIB studenta:	12815007863
Mentor:	Prof.dr.sc. Srete Nikolovski
Sumentor:	
Sumentor iz tvrtke:	
Predsjednik Povjerenstva:	Izv. prof. dr. sc. Predrag Marić
Član Povjerenstva 1:	Prof.dr.sc. Srete Nikolovski
Član Povjerenstva 2:	Izv. prof. dr. sc. Hrvoje Glavaš
Naslov završnog rada:	Zaštita od električnog luka prema novim IEEE 1548 standardima
Znanstvena grana rada:	Elektroenergetika (zn. polje elektrotehnika)
Zadatak završnog rada	Objasniti najnoviji standard IEEE 1584 iz 2018 godine za zaštitu od električnog luka u mrežama i postrojenjima. Na konkretnom manjem primjeru odrediti relevantne veličine i procjenu rizika od električnog luka.
Prijedlog ocjene pismenog dijela ispita (završnog rada):	Izvrstan (5)
Kratko obrazloženje ocjene prema Kriterijima za ocjenjivanje završnih i diplomskih radova:	Primjena znanja stečenih na fakultetu: 2 bod/boda Postignuti rezultati u odnosu na složenost zadatka: 3 bod/boda Jasnoća pismenog izražavanja: 3 bod/boda Razina samostalnosti: 2 razina
Datum prijedloga ocjene mentora:	06.07.2021.
<i>Potpis mentora za predaju konačne verzije rada u Studentsku službu pri završetku studija:</i>	Potpis:
	Datum:

**FERIT**FAKULTET ELEKTROTEHNIKE, RAČUNARSTVA
I INFORMACIJSKIH TEHNOLOGIJA OSIJEK**IZJAVA O ORIGINALNOSTI RADA**

Osijek, 19.07.2021.

Ime i prezime studenta:

Filip Kovačević

Studij:

Preddiplomski stručni studij Elektrotehnika, smjer Elektroenergetika

Mat. br. studenta, godina upisa:

4217b, 25.10.2017.

Turnitin podudaranje [%]:

9

Ovom izjavom izjavljujem da je rad pod nazivom: **Zaštita od električnog luka prema novim IEEE 1548 standardima**

izrađen pod vodstvom mentora Prof.dr.sc. Srete Nikolovski

i sumentora

moj vlastiti rad i prema mom najboljem znanju ne sadrži prethodno objavljene ili neobjavljene pisane materijale drugih osoba, osim onih koji su izričito priznati navođenjem literature i drugih izvora informacija. Izjavljujem da je intelektualni sadržaj navedenog rada proizvod mog vlastitog rada, osim u onom dijelu za koji mi je bila potrebna pomoć mentora, sumentora i drugih osoba, a što je izričito navedeno u radu.

Potpis studenta: