

Utjecaj oblika rotora na moment i učinkovitost sinkronih reluktantnih motora

Brezić, Rafael

Undergraduate thesis / Završni rad

2021

Degree Grantor / Ustanova koja je dodijelila akademski / stručni stupanj: **Josip Juraj Strossmayer University of Osijek, Faculty of Electrical Engineering, Computer Science and Information Technology Osijek / Sveučilište Josipa Jurja Strossmayera u Osijeku, Fakultet elektrotehnike, računarstva i informacijskih tehnologija Osijek**

Permanent link / Trajna poveznica: <https://um.nsk.hr/um:nbn:hr:200:975210>

Rights / Prava: [In copyright](#)/[Zaštićeno autorskim pravom.](#)

Download date / Datum preuzimanja: **2024-12-26**

Repository / Repozitorij:

[Faculty of Electrical Engineering, Computer Science and Information Technology Osijek](#)



**SVEUČILIŠTE JOSIPA JURJA STROSSMAYERA U OSIJEKU
FAKULTET ELEKTROTEHNIKE, RAČUNARSTVA I
INFORMACIJSKIH TEHNOLOGIJA**

Stručni studij

**UTJECAJ OBLIKA ROTORA NA MOMENT I
UČINKOVITOST SINKRONIH RELUKTANTNIH
MOTORA**

Završni rad

Rafael Brezić

Osijek, 2021.

SADRŽAJ

1.UVOD.....	1
1.1. Zadatak završnog rada.....	2
2.Općenito o sinkronim reluktantnim motorima.....	3
2.1. Stator.....	3
2.2. Rotor.....	6
3. Karakteristike.....	9
3.1. Naponske jednadžbe.....	9
3.2. Okretni moment	11
3.3. Omjer izraženosti i faktor snage	13
3.4. Gubici snage i učinkovitost	15
3.5. Omjer izolacije.....	17
4. Matematički model 1.....	18
4.1. Širina segmenata.....	19
4.2. Širina zračne barijere.....	21
4.3. Opis simulacijskog motora.....	22
5. Zaključak.....	34
6.Literatura.....	35

1.UVOD

Sinkroni reluktantni motori su proizvedeni od strane Danielsona u Švedskoj 1900. godine kao pokušaj poboljšavanja faktora snage indukcijskoj stroja. U to vrijeme , stroj je nazvan “samopokretajući sinkroni stroj” zbog mogućnosti da se pokrene iz linijske struje i zaključa u sinkronu brzinu. Ovi strojevi su izrađeni modifikacijom rotora indukcijskoj stroja za uvođenje magnetskog opiranja, obično uklanjanjem zuba rotora. Motor je ubrzo postao poznat kao sinkroni indukcijski stroj i postao je široko rasprostranjen u tekstilnoj industriji. Ovaj stroj je istraživačka zajednica uglavnom ignorirala sve do kasnih 1980-ih kada sinkroni stroj , bez kaveza rotora, počeo smatrati izvodljivom alternativom asinkronog motora za pogone promjenjive brzine.

U to vrijeme T. A. Lipo objavio rad pod naslovom “Synchronous Reluctance Machines - A Viable Alternative for AC Drives”(održiva alternativa za pogone izmjenične struje). Lipo je iznio argument da bi se s poboljšanom tehnologijom u dizajnu rotora i regulaciji struje, mogla postići gustoća okretnog momenta sa sinkronim strojevima za oklijevanje da bi se nadmetali sa indukcijskim strojem. Tada je izazvao čitatelj da istraže "uzbudljive nove mogućnosti" koje nudi sinkroni stroj.

Od tada su provedena razna istraživanja koja uključuju sinkroni motor, sa velikim dijelom fokusiranja na rad bez senzora. Kontrola bez senzora pruža mogućnost upravljanja motorom pomoću zatvorenog upravljačkog sustava, ali bez potrebe za fizičkim vratilom senzor položaja i / ili brzine. To je povoljno u izvedbama u kojima su troškovi senzora, njegovo ožičenje i / ili održavanje je nemoguće.

Sinkroni stroj vrlo je pogodan za uporabu bezsenzorskog upravljanja. Budući da (normalno) nema namotaja rotora ili kaveza rotora kod ove vrste motora, nema nemjerljivih struje (kakve postoje u asinhronom motoru) koje se također moraju procijeniti.

Sinkroni motor također pokazuje izdržljivost rotora, potrebnu za stvaranje okretnog momenta, što dovodi do toga da induktivitet motora ovisi o položaju osovine i pruža način prepoznavanja položaj motora od struja motora. Ukratko, sinkroni motor je i dobar motor i dobar senzor. Kao rezultat toga, razvijene su razne tehnike za bezsenzorskog upravljanje sinkronim strojevima.

Prednosti sinkronih reluktantnih motora naspram asinkronih rotora ili rotora sa permanentnim magnetom:

- Rotor bez permanentnih magneta
- Nema temeljnih gubitaka na rotoru (I^2R), najveća moguća učinkovitost
- Nema klizanja rotora (dodatnih gubitaka)
- Jednostavnije održavanja u usporedbi sa motorima sa permanentnim magnetom
- “Hladni rotor” (niska radna temperature ležaja)

Koriste se u:

- Analognim električnim brojilima
- Nekim izvedbama perilicama rublja
- Mehanizmima upravljanja štapovima nuklearnih reaktora
- Motorima pogona tvrdih diskova
- Električnim vozilima
- Električni alati kao što su bušilice, tračne pile, tokarskim strojevima

1.1.Zadatak završnog rada

Tema ovog rada je “Utjecaj oblika rotora na moment i učinkovitost sinkronih reluktantnih motora”. Pisat ćemo o različitim oblicima rotora kod sinkronih reluktantnih motora , te njihovoj usporedbi. Prikazat ćemo grafove momenta i učinkovitosti za svaki oblik rotora , objasniti svaki dio i svaki rotor detaljno , I na kraju rada bismo trebali zaključiti koji rotor je najbolji , te u kojim uvjetima.

2. OPĆENITO O SINKRONIM RELUKTANTNIM MOTORIMA



Slika 2.1. Izgled sinkronog reluktantnog motora [4]

2.1. Stator

Stator sinkronog reluktantnog motora identičan je statoru indukcijskog stroja. Električni principi i principi magnetskog opterećenja koriste se za dizajn statora sinkronog reluktantnog motora; međutim svojstvena magnetska nelinearnost sinkronog reluktantnog motora u usporedbi s indukcijskim strojem zahtijeva odgovarajuću tehniku za precizno dobivanje njegove statorske dimenzije. Da biste postigli poboljšani okretni moment i smanjeno mreškanje momenta, broj utora ima glavnu ulogu među parametrima statora. Općenito govoreći, veći broj mjesta poželjno je za valovitost malog momenta i dobro odvođenje topline na štetu složenijeg namota i strukturno slabijih zubi. Glede rasporeda namota, namotni uzorak je u korelaciji s očekivanim performansama stroja.

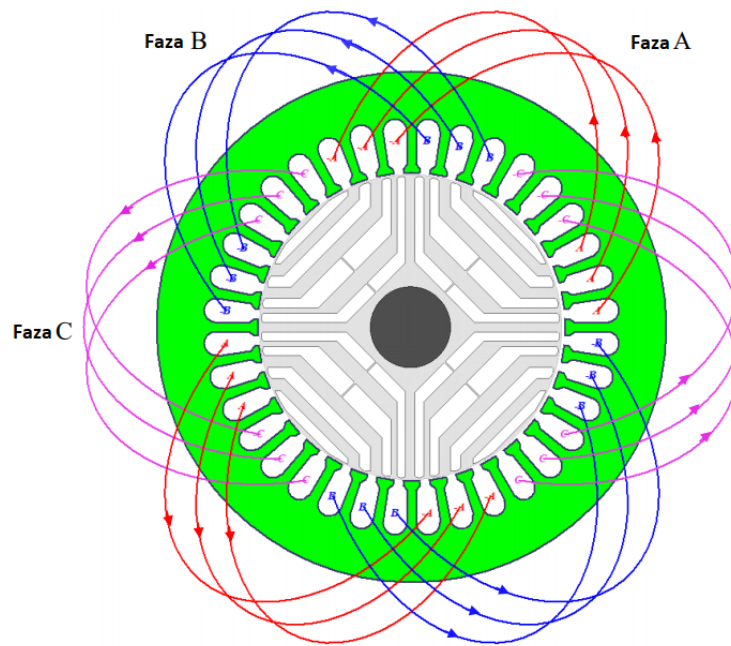
Iako su neke studije uvele koncentrirani raspored namotavanja za sinkrone reluktantne motore radi povećanja omjera izdvojenosti i učinkovitosti i smanjenje gubitaka bakra smanjenjem duljine završnog namota, također je pokazano je da lošiji faktor snage na kraju može stvoriti veće gubitke pretvarača i općenito će se smanjiti pogonska učinkovitost za sinkroni reluktantni motor s koncentriranim namotom.

Valovi okretnog momenta i željeza također bi se mogli povećati zbog visokog udjela harmonika u magnetsko-motornoj sili zračnog rasporeda za sinkrone reluktantne motore opremljene koncentriranim namotom.

Konvencionalni raspored raspoređenih namota koristi se za poboljšanje prosječne sposobnosti okretanja i smanjenje okretnog momenta mrežkanje, podržavajući obećavajući faktor snage dobivanjem većeg omjera izdvojenosti kroz odgovarajuće tehnike projektiranja rotora.

Kao drugo važno razmatranje u vezi sa dizajnom statora sinkronog reluktantnog motora, smanjenje otvora utora također može poboljšati prosječni okretni moment poboljšanjem valnog oblika gustoće protoka zračnog razmaka i njegovog harmoničkog sadržaja. Međutim, prekomjerno spuštanje otvora utora može negativno utjecati na prosječni okretni moment zbog istodobno povećanje induktiviteta d-osi i q-osi. Previše spuštanja otvora utora uvesti će komplikacije kod stvarnog namotavanja statora u slučaju da je veličina vodiča razmjerno veća od širine otvora utora.

Većinom postavljamo širinu otvora utora na dva puta veću od promjer vodiča kako bi se nosilo sa spomenutim izazovima. Glede broja polova u sinkronom reluktantnom motoru, mora se napomenuti da se povećavanjem broja polova pogoršavaju performanse rotora jer priraštaj radijalnog toka na kraju smanjuje omjer izdvojenosti. Na primjer brojevi polova iznad 4 strogo se ne preporučuju. Slika 2 prikazuje geometriju statora, namota i rotora četveropolnog sinkronog reluktantnog motora s 36 utora.

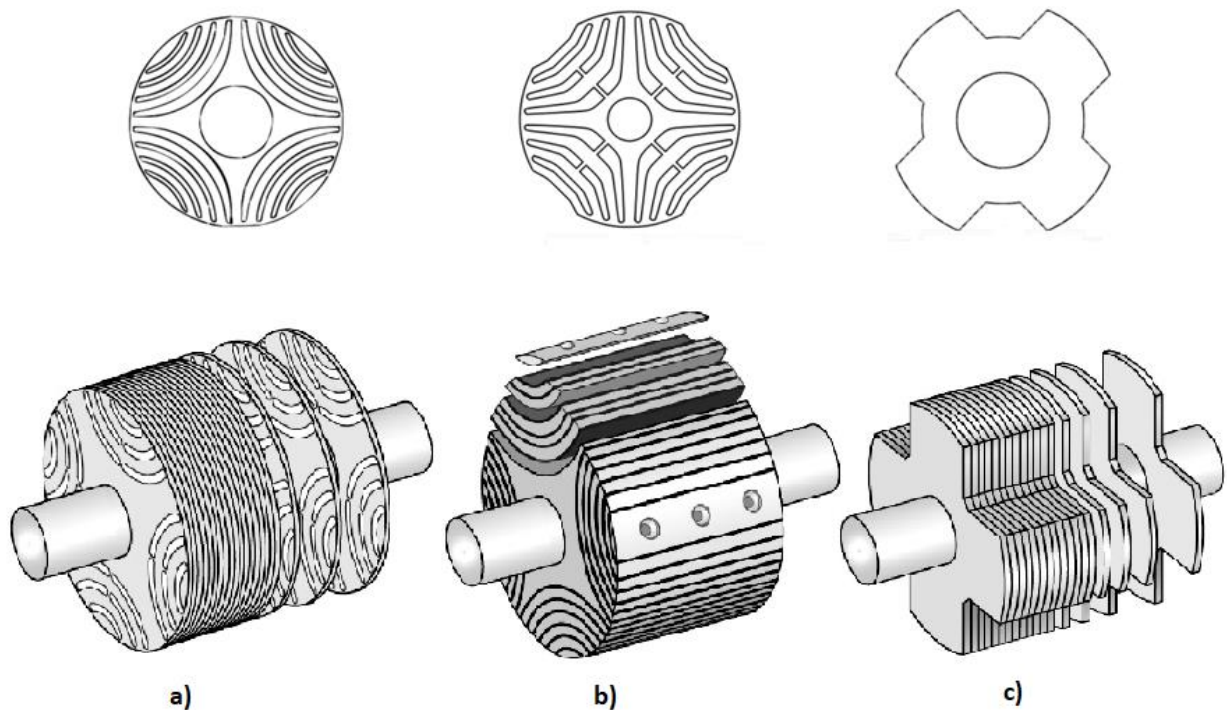


Slika 2.2. Struktura statora i raspored namota za četveropolni sinkroni reluktantni motor s 36 utora [2]

2.2. Rotor

Projektiranje strukture rotora je najdinamičniji postupak u projektiranju sinkronog reluktantnog motora uglavnom zbog visoke nelinearnosti rotora. U osnovi se za napore pri projektiranju rotora uzimaju odabir broja polova, broja protočnih barijera i njihovi oblici i dimenzije, te tip rotora, npr. normalni okrugli rotor ili odsječeni rotor. To znači da praktičan oblik rotora za sinkrone reluktantne motore može uključivati velik broj međusobno ovisnih varijabli i kao takav je prilično izazovno generalizirati metodu za analitičko izračunavanje varijabli dizajna putem neposrednog načina za skup zadanih kriterija.

Rotor je jedna od glavnih komponenti koja značajno utječe na motor. Nekoliko studija je provedeno na različitim topologijama i vrstama rotora. Strukture rotora možemo podijeliti na tri često korištene topologije kao u priloženom.



Slika 2.3. Tri najčešće vrste rotora [1]

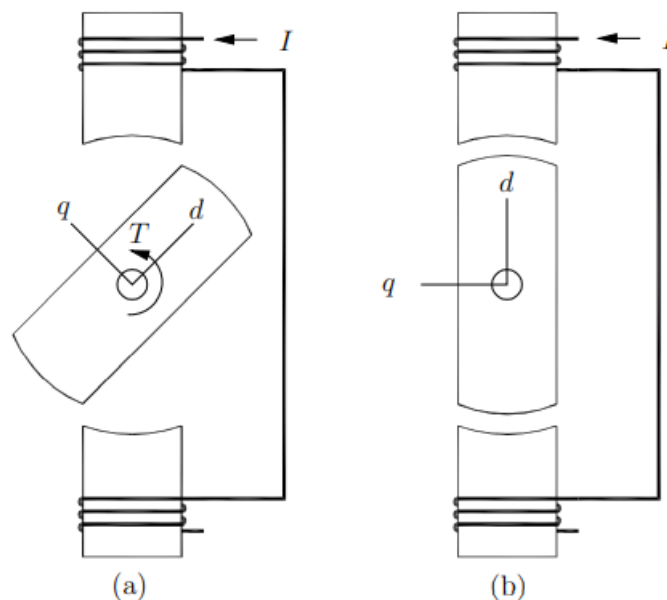
Poredani na slici s lijeva na desno.

- a) Aksijalno složeni rotor,
- b) Transverzalno složeni rotor,
- c) Rotor s istaknutim polovima

Dokazano je da najosnovniji oblik (c) na slici) ,s istaknutim rasporedom stupova nema dovoljne performanse u usporedbi s drugim izmjeničnim strojevima. Nizak omjer izdvojenosti i mali faktor snage su neka svojstva rotora s istaknutim polovima, nešto što je Kostko pokazao 1923.

Pokazalo se da je širenje granične pregrade između polova kako bi se smanjila induktivnost q-osi, rezultiralo neželjenim smanjenjem induktivnosti d-osi također. Smanjenje protoka osi d je neželjeni efekt, koji je posljedica smanjenja željeza u luku pola.

A znamo da je osnovno načelo dizajna za sinkroni rotor stvaranje magnetske strukture koja osigurava minimalna magnetska reluktancije u jednom smjeru (koja se naziva izravna ili d-os) i maksimalna reluktancije u pravokutnom smjeru (naziva se kvadratura ili q-os). Kao što je prikazano na idućoj slici:

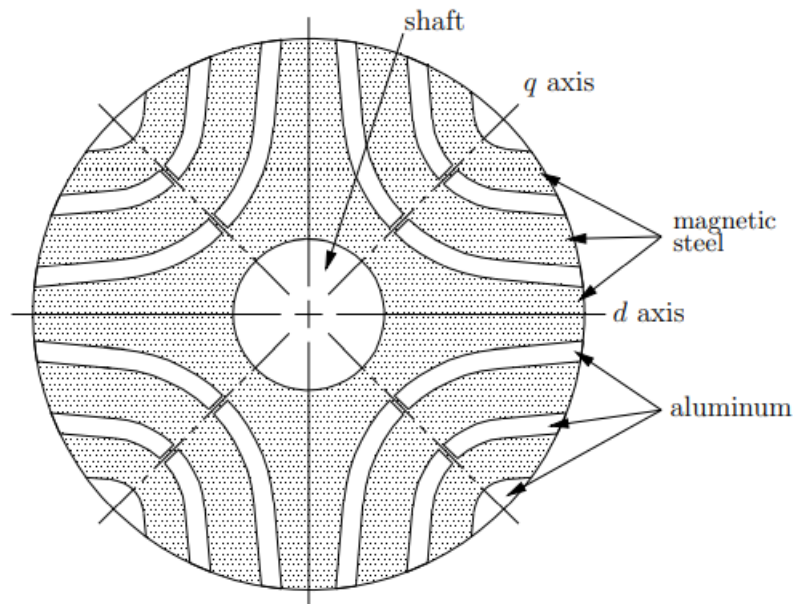


Slika 2.4. Opis d i q osi [3]

Na slici 2.4. prikazan je pojednostavljeni dvopolni rotor od punog željeza u dva položaja sa statorskom zavojnicom koja se napaja istosmjernom strujom, I. Na slici 2.4.(a) postavljen je rotor tako da je zavojnica statora na pola puta između osi d i q , pružajući ne-minimalni put otpornosti (zbog većeg zračnog raspora). Zbog povećane otpornosti, manji magnetski tok može teći i na rotor se vrši moment u smjeru koji će smanjiti iznos otpornosti.

Na slici 2.4.(b), zakretni moment na rotoru uzrokovao je njegovo okretanje tako da je d -os poravnana sa statorskom zavojnicom, stvarajući minimalnu putanju opiranja. U ovom položaju zakretni moment ne djeluje na rotor i maksimalni magnetski tok teče kroz rotor.

To isto možemo zaključiti i na primjeru rotora sinkronog reluktantnog motora, kao u priloženoj slici:



Slika 2.5. Poprečni presjek „Transverzalno složeni rotor“ [3]

Magnetski otpor ili reluktancija kod reluktantnog motora sastoji se od željeza i zračnog raspora koji se mijenja ovisno o kutu položaja rotora. Prolaskom struje kroz zavojnicu pobudi se statorsko polje, u tom trenutku na rotor djeluje moment tako što traži položaj najmanje reluktancije. To je položaj kada je kut između magnetskih osi rotora i statora alfa jednak nuli. Tada je moment jednak nuli, reluktancija najmanja, a rotor će biti u ravnotežnom položaju. U tom trenutku pohranjena energija u sustavu je minimalna.

3. Karakteristike

3.1. Naponske jednađbe

Uobičajeno je opisivati električne karakteristike sinkronog reluktantnog motora u d-q obliku od referentne vrijednosti rotora, što znači da napon statorskog priključka stroja V_s , a struja statora i_s se može izraziti kao napon i strujne komponente u d-q obliku.

$$V_s = v_{sd} + jv_{sq} \quad (3-1)$$

$$i_s = i_{sd} + ji_{sq} \quad (3-2)$$

Glavne jednađbe za sinkrone reluktantne motore u d-q obliku mogu se izvesti izravno iz jednađbe PMSM-a („Permanent Magnet Synchronous Motor“) isključujući komponente za magnetizam. Od tih, jednađbe napona sinkronog reluktantnog motora mogu se zapisati kao:

$$v_{sd} = R_s i_{sd} + L_{sd} \frac{di_{sd}}{dt} - \omega_r L_{sq} i_{sq} \quad (3-3)$$

$$v_{sq} = R_s i_{sq} + L_{sq} \frac{di_{sq}}{dt} - \omega_r L_{sd} i_{sd} \quad (3-4)$$

Budući da induktiviteti, L_d i L_q , općenito sadrže i međusobne i komponente propuštanja, L_d i L_q se stoga mogu prepisati kao:

$$L_d = L_{\sigma s} + L_{md} \quad (3-5)$$

$$L_q = L_{\sigma s} + L_{mq} \quad (3-6)$$

gdje je $L_{\sigma s}$ komponenta induktivnosti propuštanja i, L_{md} , L_{mq} , komponente međusobne indukcije. Poveznica protoka može se izraziti kao umnožak struje i induktiviteta i može se izraziti kao:

$$\psi_d = L_d i_d \quad (3-7)$$

$$\psi_q = L_q i_q \quad (3-8)$$

Zbog ovisnosti i d i q struje o međusobnoj povezanosti protoka, očekuje se da će nelinearni učinak poprečnog spajanja biti velik i stoga ga treba spomenuti. Međutim, učinak poprečnog spajanja može se nadgledati iz modeliranja perspektive i stoga je od veće važnosti pri dizajniranju kontrolera za stroj. Također je vrijedno istaknuti da su pojmovi $\frac{d\psi_d}{dt}$ i $\frac{d\psi_q}{dt}$ je jednak nuli tijekom rada u ustaljenom stanju. Stoga valjan matematički model koji se može koristiti komponenta osi d i q može se zapisati kao:

$$v_{ds} = R_s i_{ds} - \omega L_q i_{qm} \quad (3-9)$$

$$v_{qs} = R_s i_{qs} + \omega L_d i_{dm} \quad (3-10)$$

3.2. Okretni moment

Pošto se ovaj rad naziva „Utjecaj oblika rotora na moment i učinkovitost sinkronih reluktantnih motora“ mi ćemo najviše govoriti o zakretnom momentu i učinkovitosti od karakteristika.

Okretni moment sinkronog reluktantnog motora stvara se razlikom u induktivnosti između izravne (d) i kvadrature (q) osi. Točnije, pod pojmom $(L_d - L_q)$. Što je veća razlika između L_d i L_q to je veći utjecaj na moment. S obzirom da je $L_d \neq L_q$, zakretni moment sinkronog reluktantnog motora za n_p par polova može se u početku izraziti kao:

$$Me = \frac{3}{2} n_p (L_d - L_q) i_{ds} i_{qs} \quad (3-11)$$

Koristeći gore navedene dvije jednačbe, jednačbu zakretnog momenta Me možemo prepisati u gore navedenim uvjetima za induktivitet. Međusobna struja i_m bit će manja od struje statora budući da je $i_m = i_s - i_\sigma$. Budući da zapravo međusobne strujne komponente proizvode moment, moment se može prepisati kao:

$$Me = \frac{3}{2} n_p (L_{md} - L_{mq}) i_{dm} i_{qm} \quad (3-12)$$

Treba spomenuti da se jednačba zakretnog momenta sinkronog reluktantnog motora može zapisati u nekoliko različitih načina. Jedna različita oznaka jednačbe momenta može biti napisano kao:

$$Me = \frac{3}{2} n_p (L_{md} - L_{mq}) i_m^2 \sin(2\theta) \quad (3-13)$$

gdje je moment ovisan o kvadratu međusobne struje i_m i o strujnom kutu θ . Strujni kut je kut između d-osi i i_m . Prednost izražavanje okretnog momenta preko kuta θ je zbog mogućnosti upravljanja strujnim kutom tijekom upravljanja strojem.

Još jedna važna karakteristika stroja je mrežkanje okretnog momenta. To je jedno od glavnih svojstava stroja i zato ga treba spomenuti. Postizanje smanjenja mrežkanja okretnog momenta i dalje ostaje jedan od najvećih izazova prilikom dizajniranja sinkronog reluktantnog motora i bilo je nekoliko studija na ovu temu. Jedan od načina da se izrazi mrežkanje okretnog momenta je jednostavno:

$$M_{rip} = \frac{(M_{max} - M_{min})}{M_{avg}} \quad (3-14)$$

3.3. Omjer izraženosti i faktor snage

Jedan od važnih parametara izvedbe je omjer induktivnosti, specifičniji odnos između induktiviteta osi d i induktiviteta osi q. Ovaj omjer naziva se i omjer izraženosti, često se označava kao:

$$\xi = \frac{L_d}{L_q} \quad (3-15)$$

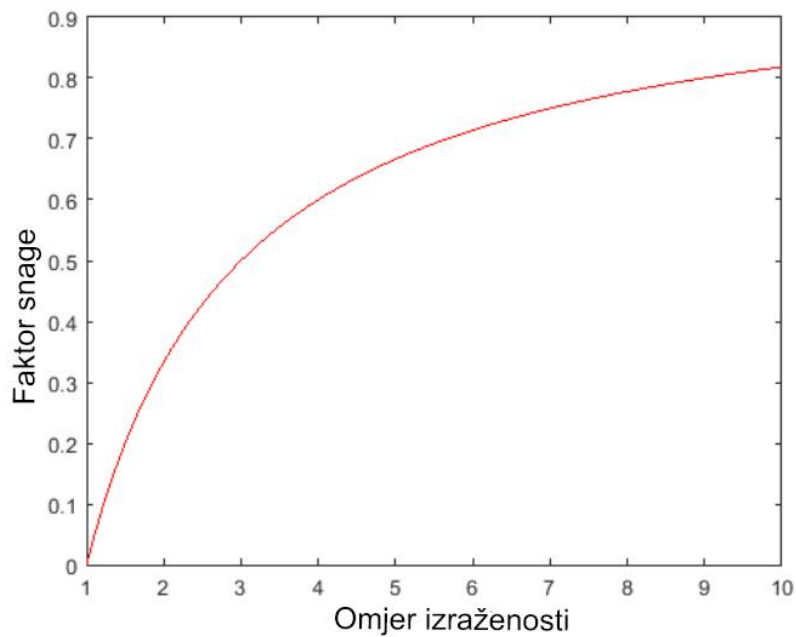
Omjer izraženosti daje opću naznaku ukupne izvedbe jer faktor snage, nekoliko aspekata dinamičkog odziva i više, izravno su povezani uz omjer izdvojenosti. Što se tiče faktora snage stroja, bitno je razlikovati unutarnji faktor snage (UFS) i faktor snage terminala (FST). Unutarnji faktor snage se može pisati na nekoliko različitih načina, ovisno o parametrima interesa i izboru strategije upravljanja. Jedan prikladan način izraziti UFS je u smislu ξ i trenutnog kuta θ , pozivajući se na maksimalnog okretnog momenta po kilovolt amperu (MTPkVA) je sljedeća:

$$UFS = (\xi - 1) \sqrt{\frac{\sin 2\theta}{2(\tan\theta + \xi^2 \cot\theta)}} \quad (3-16)$$

Međutim, mora se naglasiti da formula iznad vrijedi samo za motore većih nazivnih vrijednosti, na primjer motori koji se koriste u električnim vozilima. Za motore male snage fazni otpor ne može se približiti nuli, čime se poništava gornja formula. Stroj će doseći svoj faktor faktora snage kada je $\theta = \arctan \sqrt{\xi}$ i upotreba ovog argumenta u gornjoj formuli daje da se maksimalni UFS može zapisati kao:

$$UFS_{max} = \frac{(\xi-1)}{(\xi+1)} \quad (3-17)$$

Iz dane formule postaje vidljivo da je za postizanje visokog UFS potreban visok omjer izraženosti. Korelacija između omjera izraženosti i maksimalnog UFS-a prikazana je na slici 4, čime se demonstrira nelinearni učinak izdvojenosti na rast UFS-a.



Slika 3.1. Korelacija između omjera izraženosti i maksimalnog UFS-a [1]

Vrijedno je istaknuti da se za omjere izraženosti veće od 7, porast faktora snage izravna. Povećanje omjera izdvojenosti od 100 posto, tj. Sa 7 na 14, rezultirat će samo dobitkom od približno 20 posto u faktoru snage.

3.4. Gubici snage i učinkovitost

Gubici u sinkronim reluktantnim motorima koji će se razmotriti u ovoj studiji mogu se podijeliti na gubitke bakra P_c i na gubitke željeza P_i . Gubici željeza općenito su znatno manji od gubitaka bakra tijekom rada na malim brzinama, ali ova pretpostavka ne vrijedi u operacijama velike brzine zbog izravne ovisnosti gubitaka željeza o frekvenciji. Gubici u sinkronim reluktantnim motorima korišteni u ovoj tezi mogu se zapisati kao:

$$P_l = P_c + P_i \quad (3-18)$$

Gubici bakra se mogu zapisati kao:

$$P_c = \frac{R_s}{3} (i_{ds}^2 + i_{qs}^2) \quad (3-19)$$

Složenija priroda gubitaka željeza, P_i , ovisit će o nekoliko čimbenika. Na temelju Bertottijeva modela, gubici željeza mogu se podijeliti na:

- gubici histereze,
- vrtložne gubitke i
- visokofrekventne gubitke

Bertottijev model pokazuje kako frekvencija utječe na gubitke željeza i primjenjujući ga, gubici željeza mogu se zapisati kao:

$$P_i = P_h + P_{ec} + P_{hf} \quad (3-20)$$

gdje su P_h gubici u histerezi, P_{ec} su gubici vrtložne struje, a P_{hf} su gubici visoke frekvencije. Bertottijev model pokazuje da se može izraziti kao:

$$P_i = K_h f B_m^2 + K_{ec} f^2 B_m^2 + K_{hf} f^{1.5} B_m^{1.5} \quad (3-21)$$

gdje je K_h faktor gubitka histereze, K_{ec} koeficijent gubitka vrtložne struje, a K_{hf} koeficijent gubitka visoke frekvencije.

Učinkovitost stroja izravno ovisi o gubicima snage, što je važno svojstvo posebno u primjeni električnih vozila. To znači da gubitke treba minimizirati kako bi se održala veća učinkovitost. Jedan od načina da se napiše učinkovitost (zanemarujući površinske i mehaničke gubitke) je kao:

$$\eta = \frac{P_{in} - (P_c + P_i)}{P_{in}} \quad (3-22)$$

gdje je $P_{in} = P_{vratila} + P_{ukupno}$. Ukupni gubici izraženi su kao $P_{ukupno} = P_c + P_i$, a snaga mehaničkog vratila je $P_{vratila}$. Snaga vratila je jednostavno napisana kao:

$$P_{vratila} = T_e \omega_r \quad (3-23)$$

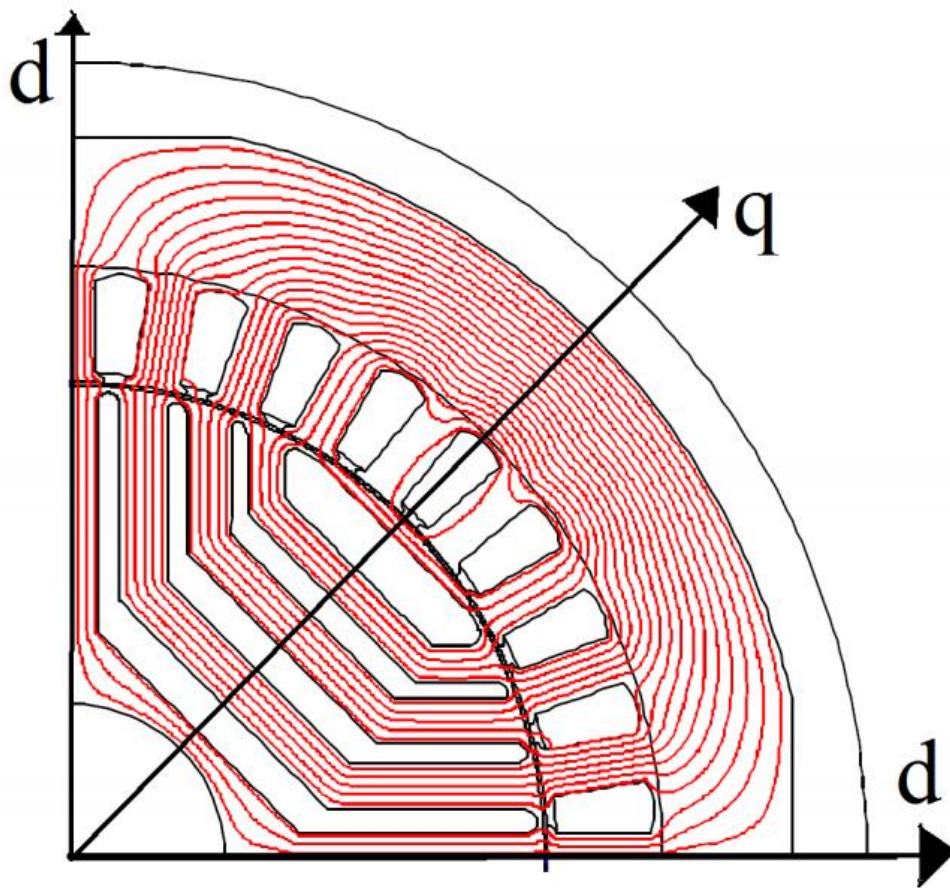
3.5. Omjer izolacije

Jedan od ključnih parametara u izvedbi rotora je omjer između količine željeza i zraka u rotoru. Ovaj se parametar naziva omjer izolacije. Omjer podrazumijeva da će, ako postoji jednaka količina željeza i zraka u rotoru, omjer biti 1. Omjer izolacije ponekad se podijeli u dvije različite kategorije, jednu u smjeru osi d i drugu u smjeru osi q, ako uzmemo u obzir samo q-smjer. To znači da će barijere imati jednaku širinu i u smjeru osi q i osi d. Puštanjem ukupne raspoložive duljine željeza, u radijalnom smjeru, u rotoru duž osi q l_y , a duljini zraka l_a , omjer izolacije je jednostavno:

$$K_{wq} = \frac{l_a}{l_y} \quad (3-24)$$

4. MATEMATIČKI MODEL 1

Prije uvođenja parametara koji će se koristiti za dimenzioniranje zapreka, korisno je pogledati magnetski tok u rotoru i induciranu magnetno motornu silu u zračnom rasporu. Magnetno motorna sila u zračnom rasporu sastoji se od komponente u d-osi i komponente u q-osi. Općenito se može reći da rotor ima maksimalnu otpornost u d-osi i minimalnu otpornost u q-osi. Jedno uobičajeno pravilo dizajna je propuštanje komponente protoka d-osi kroz cijeli rotor kako bi se povećala induktivitet magnetiziranja. To znači da treba smanjiti tok q-osi. Budući da će komponenta magnetskog toka osi d prolaziti kroz cijeli pol rotora, stoga je uobičajena praksa poravnati osi d s magnetskim tokom, kao što je prikazano na slici 4.1.



Slika 4.1. Raspodjela magnetskog toka za jedan pol u sinkronom reluktantnom motoru [1]

4.1. Širina segmenata

Proučavanjem slike 4.1 može se vidjeti da se put protoka d-osi sastoji samo od željeza i zračnog raspora. Budući da je željezo materijal visoke propusnosti, magnetski potencijal pada u zračnom rasporu. Vidljivo je da postoji korelacija između magnetno motorne sile i položaja i veličina segmenata željeza. Da bi se dimenzionirali segmenti u rotoru, potrebno je uvesti neke parametre. Prvi parametar koji se razmatra je kut nagiba proreza, α_m . Kut nagiba proreza može se izraziti u funkciji broja zapreka, k , broja parova polova, n_p i dodatnog potrebnog kuta, zvanog, β , kao što je

$$\alpha_m = \frac{\left(\frac{\pi}{2n_p} - \beta\right)}{\left(k + \frac{1}{2}\right)} \quad (4-1)$$

Poznavanjem kuta nagiba proreza može se izračunati kut, β . Glavna svrha, α_m i, β , je odrediti udaljenost između dvije takozvane krajnje točke. Te krajnje točke barijere izračunate su krajnje točke barijere u rotoru. Vrijedno je istaknuti da segment između dvije krajnje točke može sadržavati i željezni segment i zračne barijere. Iz tih se krajnjih točaka izračunavaju dimenzija i mjesta željeznih segmenata. Može se pokazati da je p.u magnetno motorne sile koji opskrbljuje h-ti segment, fd_h , proporcionalan širini h-tog segmenta (u smjeru osi q), S_h . Magnetno motorna sila koji opskrbljuje svaki segment, fd_h , može se izračunati uzimajući prosjek magnetno motorne sile između dvije krajnje točke. To daje izraz kao omjer između prosječne opskrbe magnetno motorne sile u p.u. za odgovarajuće segmente, kao što je prikazano u nastavku.

$$\frac{2S_1}{S_2} = \frac{fd_1}{fd_2} \quad (4-2)$$

$$\frac{S_h}{S_{h+1}} = \frac{fd_h}{fd_{h+1}}, (h = 2, \dots, k) \quad (4-3)$$

Prosječni magnetno motorni fd_h i širina segmenta S_h izračunavaju se iz sljedećih izraza:

$$fd_h = \frac{\sin\left(n_p \frac{(2h-1)}{2} \alpha_m\right) - \sin\left(n_p \frac{(2h-3)}{2} \alpha_m\right)}{n_p \alpha_m} \quad (4-4)$$

$$fd_{k+1} = \frac{1 - \sin\left(n_p \frac{(2h-1)}{2} \alpha_m\right)}{n_p (\alpha_m + \beta)} \quad (4-5)$$

Primjenjujući kratku analizu gornjih jednadžbi, postaje očito da postoji k jednadžbi, ali je broj nepoznatih varijabli $k + 1$. Stoga treba uvesti drugu jednadžbu. Korištenjem izolacijskog omjera duž q-osi data je ukupna duljina željeza i zraka duž q-osi prema:

$$K_{wq} = \frac{l_a}{l_y} \quad (4-6)$$

A, l_a i l_y se računaju:

$$l_a = (R_{rotora} - R_{vratila}) - \sum_{h=1}^{k+1} S_h \quad (4-7)$$

$$l_y = \sum_{h=1}^{k+1} S_h \quad (4-8)$$

Poznavanjem zbroja svih segmenata željeza, može se zasebno izračunati duljina svakog segmenta

4.2. Širina zračne barijere

Kao i u slučaju sa širinom segmenta, širine zračne barijere mogu se izvući iz razlike magnetno motorne sile preko svake barijere. Cilj je pronaći veličinu barijere koja će minimizirati tok komponente q-osi. Prosječni matematički iznos za svaki segment može se zapisati kao:

$$f_{q1} = 0 \quad (4-9)$$

$$f_{qh} = \frac{\cos\left(n_p \frac{(2h-3)}{2} \alpha_m\right) - \cos\left(n_p \frac{(2h-1)}{2} \alpha_m\right)}{n_p \alpha_m}, \quad (h = 2, \dots, k) \quad (4-10)$$

$$f_{q_{k+1}} = \frac{\cos\left(n_p \frac{(2h-1)}{2} \alpha_m\right)}{n_p \alpha_m} \quad (4-11)$$

gdje se razlika u magnetsko motornoj sili za svaki segment može jednostavno zapisati kao:

$$\Delta f_{q_k} = f_{q_2} - f_{q_1} \quad (4-12)$$

$$\Delta f_{q_{h-1}} = f_{q_h} - f_{q_{h-1}}, \quad (h = 3, \dots, k) \quad (4-13)$$

$$\Delta f_{q_k} = f_{q_{k+1}} - f_{q_k} \quad (4-14)$$

Kao i u slučaju sa željeznim segmentima, kvota između magnetsko motorne sile i veličine zračnih barijera može se zapisati kao:

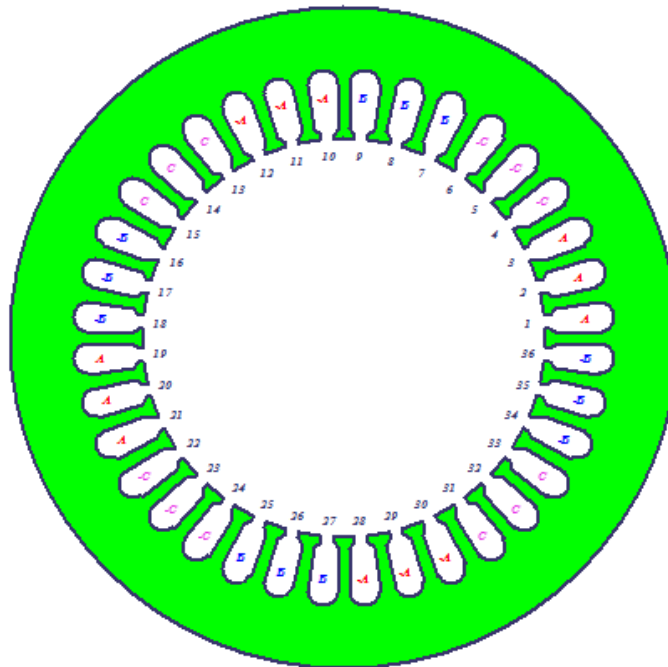
$$\frac{W_h}{W_{h+1}} = \left(\frac{\Delta f_{q_h}}{\Delta f_{q_{h+1}}} \right)^2 \quad (4-15)$$

Postoji, međutim, k nepoznatih varijabli, ali samo $(k - 1)$ jednažbi. Koristeći omjer izolacije, može se izračunati ukupna duljina zračnih barijera, l_a . Koristeći znanje o, l_a , duljina svake zasebne barijere može se izračunati pomoću gornjih jednažbi. Ukupna količina zraka u rotoru, l_a , lako se izračunava iz omjera izolacije prema:

$$l_a = \left(\frac{R_{rotora} - R_{vratila}}{1 + \frac{1}{K_{wq}}} \right) \quad (4-16)$$

4.3. Opis simulacijskog motora

Dizajn sinkronog reluktantnog motora temelji se na 4-polnom statoru s 36 utora s 3-faznim raspodijeljenim namotima punog nagiba i unutarnjim promjerom od 121 mm. Rotor ima 4 pola i izrađen je od magnetski vodljivog materijala, poprečno laminiran i tri različite vrste stupova. Stupovi rotora imaju 4, 6 i 8 protočne barijere različitih oblika i širina. Promjenom radijusa luka, broja i širine barijere protoka, moguće je istražiti učinak broja barijere fluksa, kao i njihova mjesta i širine na moment motora. Simulacije su odrađene u programu ANSYS.



Slika 4.2. Namoti statora

Podaci motora:

Izlazna snaga: 3.8 [kW]	Zalutali gubici: 50 [W]
Nazivni napon: 380 [V]	Gubici trenja: 60 [W]
Priključak namota: Wye	Gubici vjetra: 0 [W]
Broj polova: 4	Način rada: Motor
Brzina: 1500 [o/min]	Vrsta opterećenja: Konstantna snaga
Frekvencija: 50 [Hz]	Radna temperatura: 75 [C]

Podaci statora:

Broj utora za stator: 36	hs2: 15.09 [mm]
Vanjski promjer statora: 175 [mm]	bs0: 3 [mm]
Unutarnji promjer statora: 121 [mm]	bs1: 5,5 [mm]
Vrsta utora za stator: 2	bs2: 8.14 [mm]
Utor za stator hs0: 0,8 [mm]	Širina gornjeg zuba: 5.30408 [mm]
hs1: 0,58 [mm]	Širina donjeg zuba: 5.30449 [mm]

Duljina jezgre statora: 150 [mm]	Broj paralelnih grana: 1
Faktor slaganja jezgre statora: 0,92	Vrsta zavojnica: 11
Vrsta čelika: M19_24G	Nagib zavojnice: 9
Broj sektora laminiranja 0	Broj provodnika po utoru: 20
Debljina prešane ploče: 0 [mm]	Broj žica po provodniku: 2

Magnetska ploča : Ne	Promjer žice: 1.08 [mm]
----------------------	-------------------------

Debljina klina: 0 [mm]	Faktor popunjenosti utora: 49,4156 [%]
Debljina obloge proreza: 0,3 [mm]	Faktor popunjenosti ograničenog utora: 75 [%]
Izolacija sloja: 0 [mm]	Otpor žice: 0,0217 [ohm.mm ² /m]
Površina utora: 133.799 [mm ²]	Podešavanje duljine vodiča: 0 [mm]
Neto površina utora: 112.709 [mm ²]	Faktor korekcije duljine kraja: 1
-	Faktor korekcije krajnje reakcija curenja :1

Potrošnja materijala:

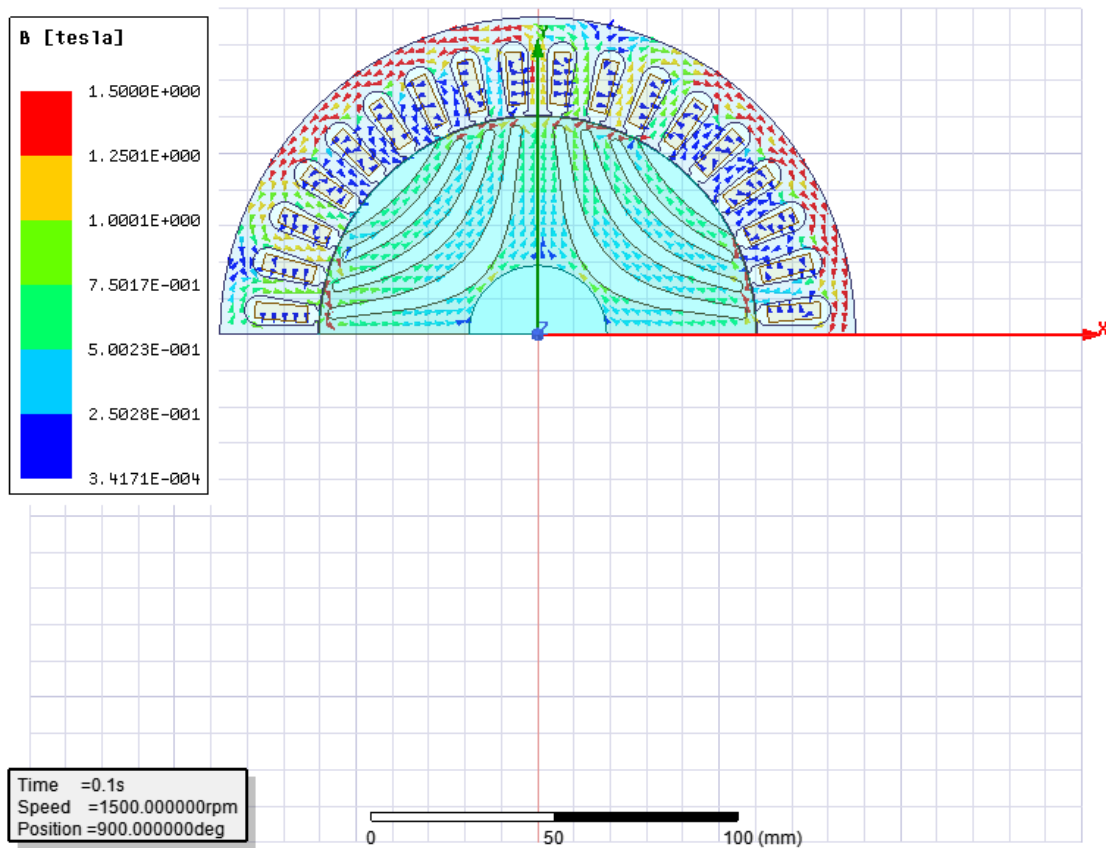
Gustoća bakra armature (kg/m ³): 8900
Gustoća čelika jezgre armature (kg/m ³): 7650
Težina bakra armature (kg): 3.23493
Čelik s jezgrom armature (kg): 8.168
Potrošnja čelika jezgre armature (kg): 21,3093

Slike motora sa smjerovima magnetskog toka, momenta i efikasnosti

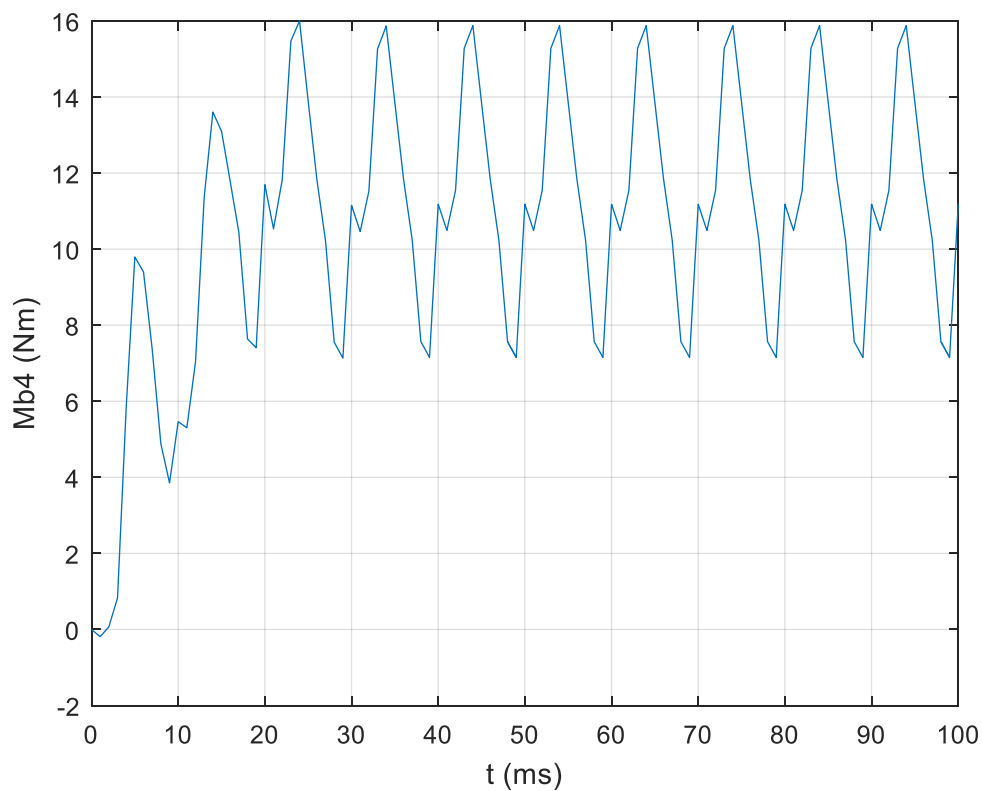
1. Sinkroni reluktantni rotor sa 4 pola i 4 barijere

Podaci rotora:

DiaGap 120,3 mm "Promjer jezgre sa strane razmaka ili vanjski promjer"
DiaYoke 38 mm "Promjer jezgre na strani jarma ili unutarnji promjer"
Duljina 0 mm "Duljina jezgre"
Polovi 4 "Broj polova"
PoleType 3 "1: ALA; 2: luk; 3: hiperbolički; 4: hiperbolička linija."
Barijere 4 "Barijere po polu"
H 2 mm "Debljina mosta"
W 0 mm "Širina rebra"
R 2 mm "Radijus barijere"
R0 5 mm "Radijus donjeg luka barijere"
Rb 22 mm "Minimalni radijus dna barijere"
Y0 7 mm "Debljina dna jarma"
B0 7 mm "Debljina dna barijere"
LenRegion 200 mm "Duljina regije"
InfoCore 0 "0: jezgra; 1: jedna barijera; 100: regija."

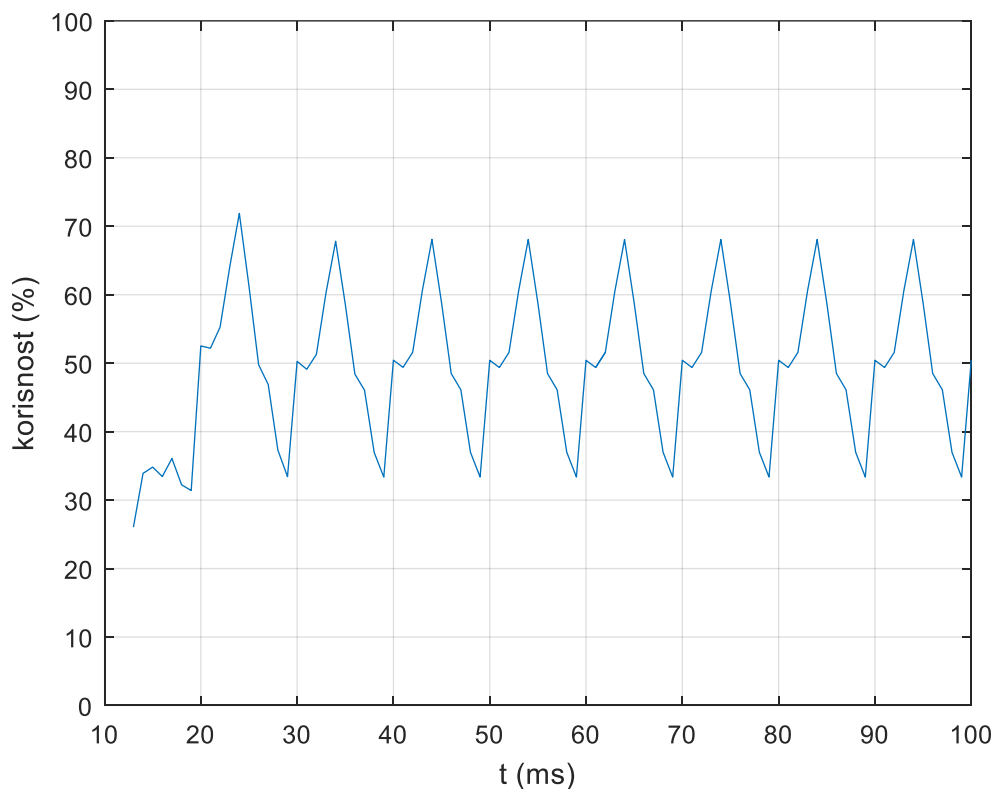


Slika 4.3. Smjer magnetskog toka za rotor s 4 barijere



Slika 4.4. Moment za rotor s 4 barijere

Kao što vidimo na slici 4.4. moment doseže maksimalnu vrijednost od 16 [Nm] kad je minimalna reluktancija tj. d-os i 7.5-8 [Nm] kad je najveća reluktancija tj. q-os (koje je objašnjeno ranije u radu). . Prosječni moment je oko 12 [Nm]. Ovaj slučaj ima najveću razliku između gornje i donje granica što se tiče momenta. Ove vrijednosti ćemo usporediti sa ostala 2 rotora te utvrditi koja je najbolja izvedba.



Slika 4.5. Korisnost za rotor s 4 barijere

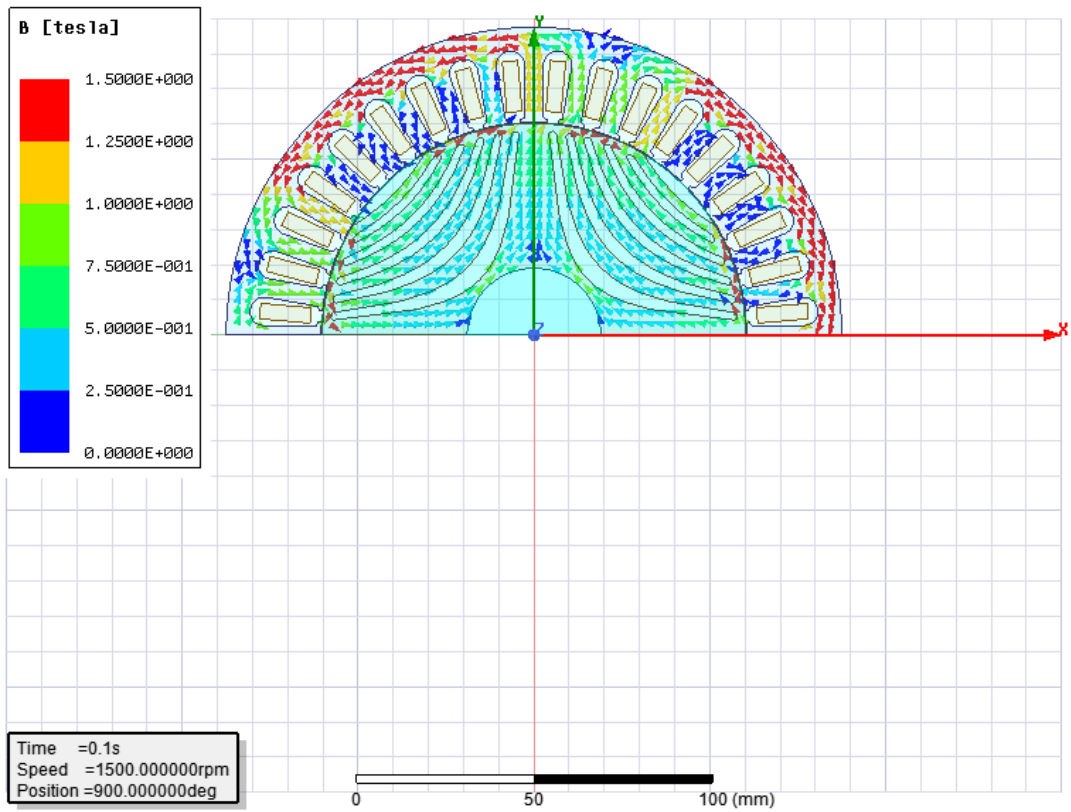
U ovom slučaju vidimo da korisnost doseže vrijednost od 68-70 [%] na gornjoj granici ,što je ujedno i najveća gornja granica u ova 3 slučaja , dok je donja granica cca 35 [%] .Što je u prosjeku malo više od 50 [%]. Ovaj slučaj ima i najveću razliku između gornje i donje granice što se tiče korisnost.

2. Sinkroni reluktantni rotor sa 4 pola i 6 barijere

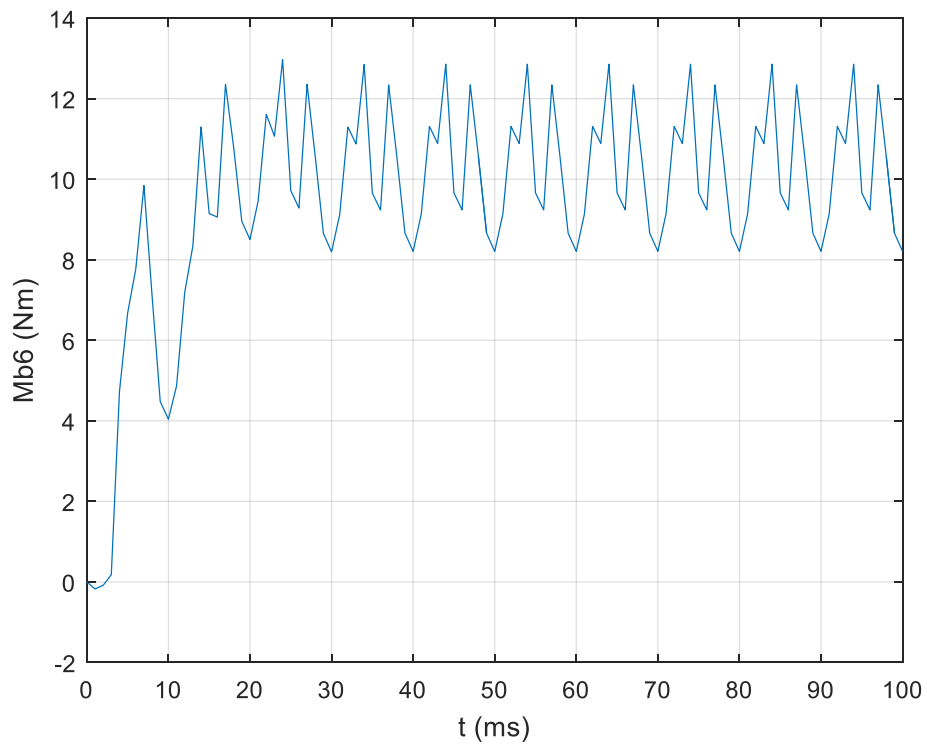
Podaci rotora:

DiaGap 120,3 mm "Promjer jezgre sa strane razmaka ili vanjski promjer"
DiaYoke 38 mm "Promjer jezgre na strani jarma ili unutarnji promjer"
Duljina 0 mm "Duljina jezgre"
Polovi 4 "Broj polova"
PoleType 3 "1: ALA; 2: luk; 3: hiperbolički; 4: hiperbolička linija."
Barijere 6 "Barijere po polu"
H 2 mm "Debljina mosta"
W 0 mm "Širina rebra"
R 2 mm "Radijus barijere"
R0 5 mm "Radijus donjeg luka barijere"
Rb 22 mm "Minimalni radijus dna barijere"
Y0 5 mm "Debljina dna jarma"
B0 5 mm "Debljina dna barijere"
LenRegion 200 mm "Duljina regije"
InfoCore 0 "0: jezgra; 1: jedna barijera; 100: regija."

Razlika između ovih podataka i podataka iz prethodnog slučaja sa 4 barijere su , normalno barijere kojih je sada 6 i „Debljina dna jarma“ i „Debljina dna barijere“ koje više nisu 7 [mm] nego 5 [mm].

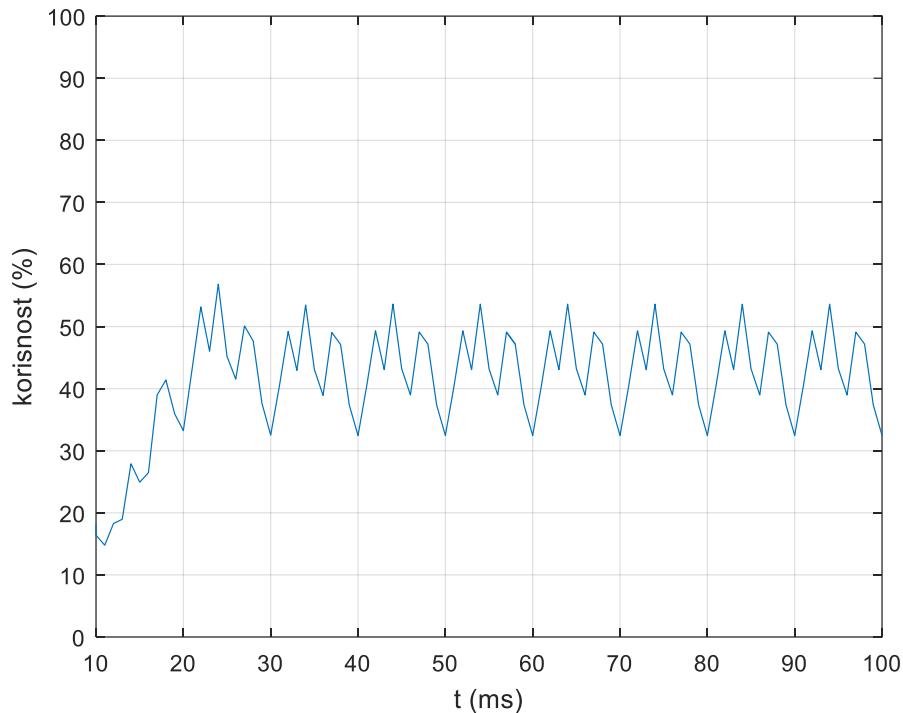


Slika 4.6. Smjer magnetskog toka za rotor s 6 barijera



Slika 4.7. Moment za rotor s 6 barijera

Kao što vidimo na slici 4.7. gornja granica momenta je 13 [Nm] dok imamo i ispod nje odmah još jednu granicu koja je otprilike 12,5 [Nm], dok je donja granica oko 8,2 [Nm]. U prosjeku je veličina oko 11 [Nm]. U ovom slučaju imamo manju razliku između gornje i donje granice nego u prethodnom jer je signal drukčijeg oblika. Što i je rezultat većeg broja barijera.



Slika 4.8. Korisnost za rotor s 6 barijera

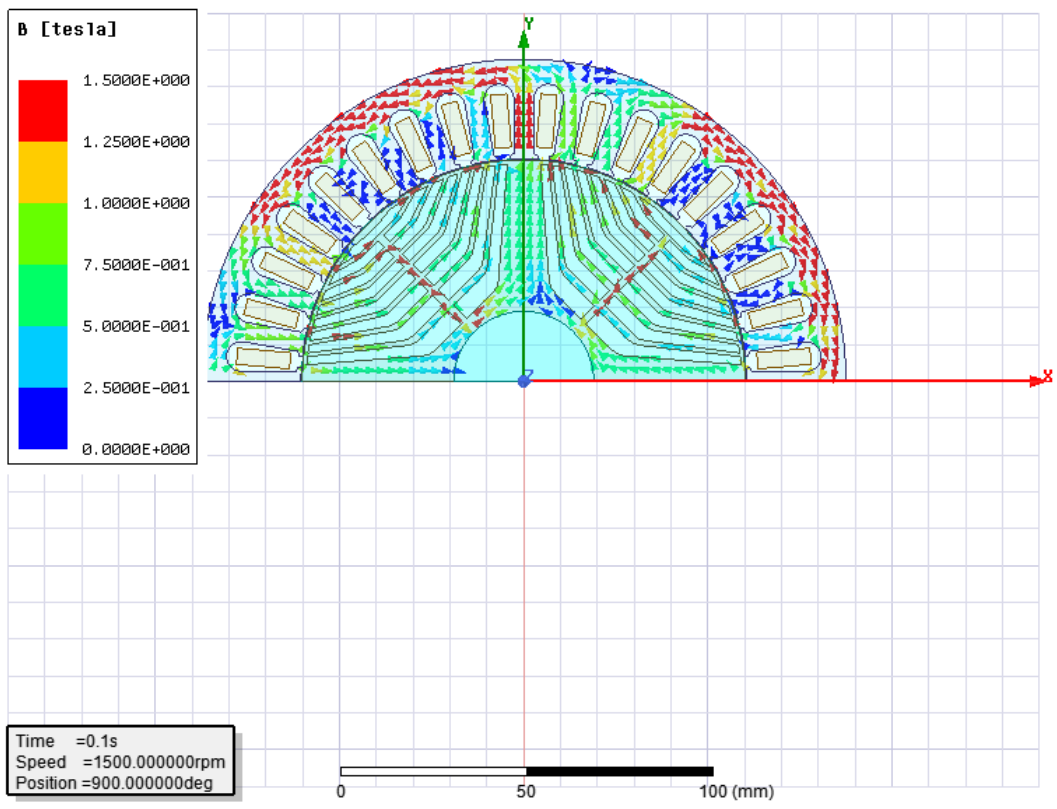
U ovom slučaju vidimo da je gornja granica korisnosti oko cca 55 [%] dok je donja granica cca 35 [%], što u prosjeku daje oko 45 [%]. Niža gornja granica korisnosti nego u prvom slučaju, ali je donja ista skoro. Ovaj rotor s 6 barijeri ima više valovitosti i drukčijeg je oblika nego prethodni.

3. Sinkroni reluktantni rotor sa 4 pola i 8 barijera

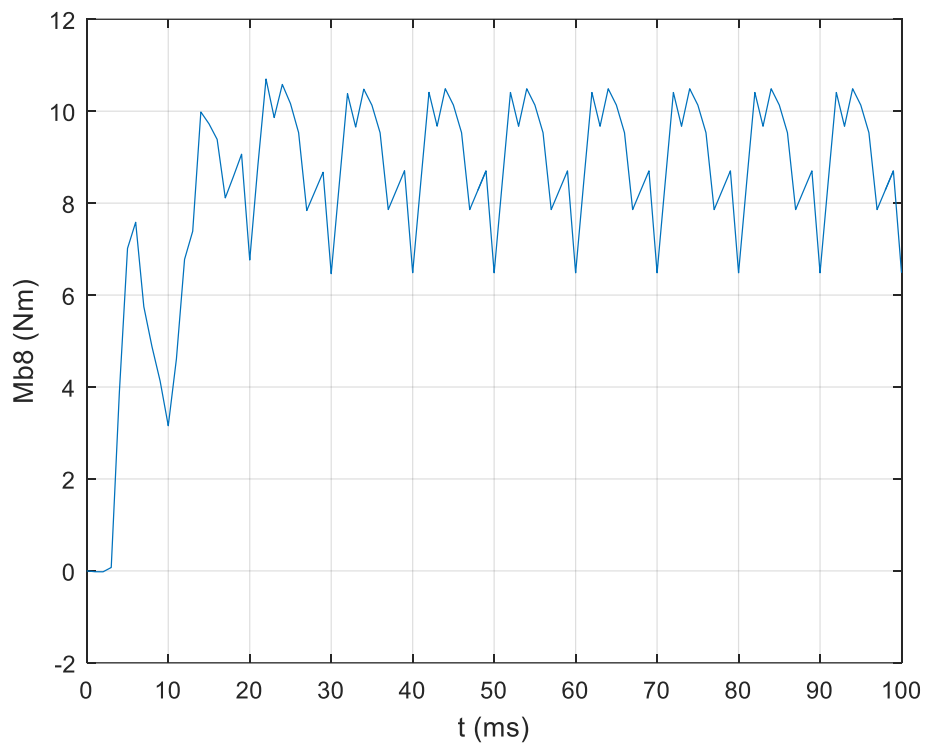
Podaci rotora:

DiaGap 120,3 mm "Promjer jezgre sa strane razmaka ili vanjski promjer"
DiaYoke 38 mm "Promjer jezgre na strani jarma ili unutarnji promjer"
Duljina 0 mm "Duljina jezgre"
Polovi 4 "Broj polova"
PoleType 3 "1: ALA; 2: luk; 3: hiperbolički; 4: hiperbolička linija."
Barijere 8 "Barijere po polu"
H 2 mm "Debljina mosta"
W 0 mm "Širina rebra"
R 2 mm "Radijus barijere"
R0 5 mm "Radijus donjeg luka barijere"
Rb 22 mm "Minimalni radijus dna barijere"
Y0 3.5 mm "Debljina dna jarma"
B0 3.5 mm "Debljina dna barijere"
LenRegion 200 mm "Duljina regije"
InfoCore 0 "0: jezgra; 1: jedna barijera; 100: regija."

Razlika između ovih podataka i podataka iz prethodnog slučaja sa 6 barijera su , normalno barijere kojih je sada 8 i „Debljina dna jarma“ i „Debljina dna barijere“ koje više nisu 5 [mm] nego 3.5 [mm].

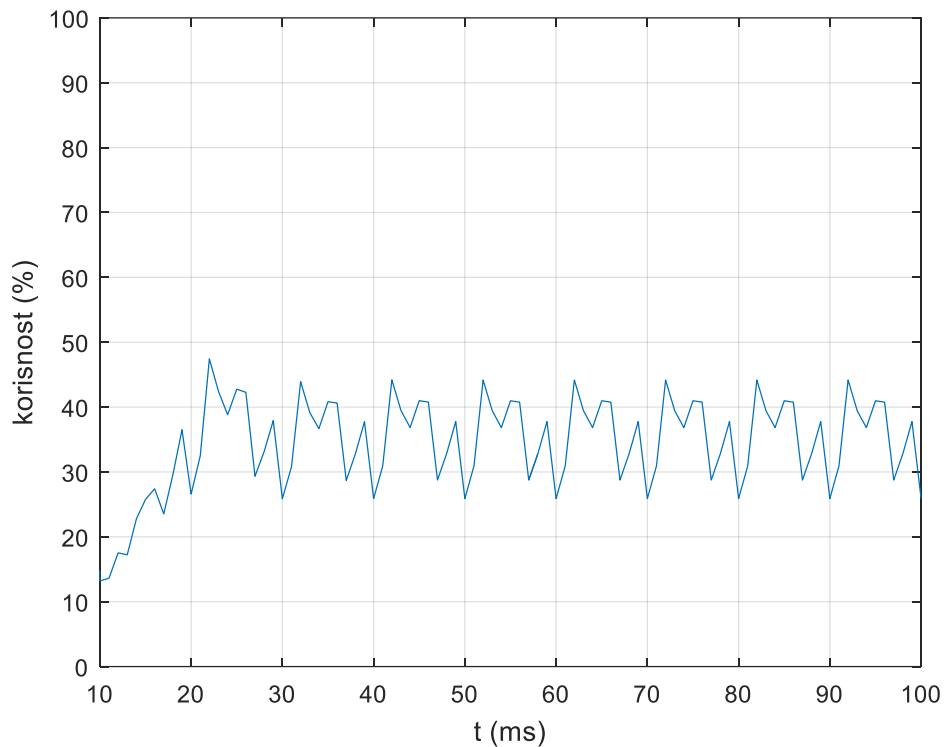


Slika 4.9. Smjer magnetskog toka za rotor s 8 barijera



Slika 4.10. Moment za rotor s 8 barijera

Kao što vidimo na slici 4.10. gornja granica momenta je 10,5 [Nm] , i imamo dvije take granice [Nm], dok je donja granica oko 7 [Nm]. Što je u prosjeku oko 9 [Nm]. U ovom slučaju imamo manju razliku između gornje i donje granice nego u prethodnom jer je manji maksimalni moment , imamo isto broj valova ali u drukčijim oblicima. U slučaju barijere su povezane po sredini , te vidimo da preko toga teče magnetsko polje.



Slika 4.11. Korisnost za rotor s 8 barijera

U ovom slučaju vidimo da je gornja granica korisnosti oko cca 45 [%] dok je donja granica cca 28 [%], prosječna korisnost je oko 35 [%]. Imamo isto broj valova kao i u prošlom slučaju, ali drukčijeg oblika. Niža gornja i donja granica korisnosti nego u prvom i drugom slučaju.

5. Zaključak

Kao što smo vidjeli u radu projektiranje rotora za sinkrone reluktantne motore je dosta komplicirano i zahtjeva puno simulacija i proračuna, u ovom radu smo uz simulacije u programu ANSYS obavili mjerenja za 3 različita rotora, sva 3 su imala 4 pola, ali različiti broj barijera po polovima. Imali smo 4, 6, 8 barijera, za koje smo dobili različite rezultate što se tiče momenta i korisnosti. U prvom slučaju sa 4 barijere smo dobili moment od 12 [Nm] koji je ujedno i najveći od svih, te s time dolazi i najveća korisnost koja je preko 50 [%]. Drugi slučaj sa 6 barijera smo imali moment od 11 [Nm], koji je bio malo manji nego u prošlom slučaju i korisnost od 45 [%] koja je također manja nego u prošlom slučaju. I na kraju motor s 8 barijera koji je imao najmanje rezultate od svih sa momentom od 9 [Nm], i korisnosti od 35 [%]. Stoga možemo zaključiti da je najbolja izvedba tj. s najvišim rezultatima izvedba sa 4 barijere. Jer ima veću izraženost polova L_d i L_q . A to možemo zaključiti i iz formule za moment. Naravno prednost sinkronog reluktantnog motora u odnosu na sinkrone motore sa permanentnim magnetima je niža cijena jer nema magneta, ali ima manji moment od njega, te niži faktor snage.

6.Literatura

- [1] Josip Zekic, „Modeling and analysis of SynRM for hybrid electric vehicle application“, Chalmers University of Technology, Göteborg, Sweden 2016

- [2] Indula Prasad Abeyrathne Hunuhene Gedara, „Design Optimization and Performance Improvement of Synchronous Reluctance Machines“ , Department of Electrical and Computer Engineering University of Manitoba, Winnipeg 2019

- [3] Matthew B. Hortman, „Implementation and evaluation of a full-order observer for a synchronous reluctance motor“ , School of Electrical and Computer Engineering Georgia Institute of Technology April 2004

- [4] „Izgled sinkronog reluktantnog motora,, <https://new.abb.com/motors-generators/iec-low-voltage-motors/process-performance-motors/synchronous-reluctance-motors>