

Održavanje krugova upravljanja, blokade i signalizacije u visokonaponskom elektroenergetskom postrojenju

Soldo, Luka

Master's thesis / Diplomski rad

2021

Degree Grantor / Ustanova koja je dodijelila akademski / stručni stupanj: **Josip Juraj Strossmayer University of Osijek, Faculty of Electrical Engineering, Computer Science and Information Technology Osijek / Sveučilište Josipa Jurja Strossmayera u Osijeku, Fakultet elektrotehnike, računarstva i informacijskih tehnologija Osijek**

Permanent link / Trajna poveznica: <https://urn.nsk.hr/urn:nbn:hr:200:773650>

Rights / Prava: [In copyright](#)/[Zaštićeno autorskim pravom.](#)

Download date / Datum preuzimanja: **2024-12-21**

Repository / Repozitorij:

[Faculty of Electrical Engineering, Computer Science and Information Technology Osijek](#)



**SVEUČILIŠTE JOSIPA JURJA STROSSMAYERA U OSIJEKU
FAKULTET ELEKTROTEHNIKE, RAČUNARSTVA I INFORMACIJSKIH
TEHNOLOGIJA**

Sveučilišni studij

**ODRŽAVANJE KRUGOVA UPRAVLJANJA, BLOKADE
I SIGNALIZACIJE U VISOKONAPONSKOM
ELEKTROENERGETSKOM POSTROJENJU**

Diplomski rad

Luka Soldo

Osijek, 2021. godina

SADRŽAJ

1. UVOD.....	1
2. PREGLED LITERATURE	2
3. TRANSFORMATORSKA STANICA I DIJELOVI VODNOG POLJA	3
3.1. Općenito o transformatorskim stanicama	3
3.2. Rastavljači	6
3.3 Prekidači	8
3.4. Mjerni transformatori	10
3.5. Zemljospojnici	11
4. ODRŽAVANJE VISOKONAPONSKE OPREME U VODNOM POLJU	12
4.1 Tipovi i intervali održavanja	12
4.2. Održavanje SF ₆ prekidača	15
4.3. Održavanje mjernih transformatora	21
4.4. Održavanje rastavljača	24
5. PRIMJENA MJERA ZAŠTITE NA RADU, 6G REVIZIJA PREKIDAČA I FUNKCIONALNO ISPITIVANJE VODNOG POLJA	26
5.1. Podjela postrojenja na zone opasnosti.....	26
5.2. Postupci mjera prije i nakon izvođenja radova	27
5.3. 6G revizija prekidača	28
5.4. Funkcionalno ispitivanje vodnog polja	41
6. ZAKLJUČAK.....	47
7. SAŽETAK.....	48
8. ABSTRACT	49
9. LITERATURA	50
10. ŽIVOTOPIS.....	52
11. PRILOZI	53

1. UVOD

U današnje vrijeme potreba za neprekinutom električnom energijom veće su nego ikad. Jedan od najučinkovitijih načina za osiguravanje neprekinute električne energije, ukoliko eliminiramo utjecaj više sile, je pravilan odabir načina i intervala održavanja elemenata u visokonaponskom postrojenju. Na ovaj način ne samo da se osigurava kvalitetna isporuka električne energije, već se i smanjuje mogućnost mogućih havarija (kvarova) koje mogu biti opasne po ljude u postrojenjima. Poremećaj ili kvar sustava uzrokuje neplanirane zastoje i troškove zbog neizvršavanja svoje funkcije te zbog nabave novog i zamjene neispravnog elementa. Visokonaponski prekidač je uređaj koji obavlja više različitih funkcija. Koriste se prilikom promjena konfiguracije mreže, a isto tako pružaju zaštitu opreme i osoblja u postrojenju. Visoki naponi i termička (strujna) opterećenja uzrokuju starenje i trošenje dijelova prekidača te se kroz različite oblike održavanja i ispitivanja dolazi do pronalaska mjesta kvara ili oštećenja te sigurnog uklanjanja potencijalnih opasnosti. Ispitivanjem funkcionalnosti polja dokazuje se ispravnost sklopnih aparata, upravljačkih mehanizama i pomoćnih uređaja sklopnih aparata u elektroenergetskom postrojenju.

1.1. Zadatak diplomskog rada

U diplomskom radu potrebno je objasniti načine i postupak održavanja krugova upravljanja, blokade i signalizacije u visokonaponskom elektroenergetskom postrojenju. Opisana je 6G revizija prekidača u vodnom polju te funkcionalno ispitivanje vodnog polja.

2. PREGLED LITERATURE

U literaturi [1] opisani su dijelovi trafostanice i funkcije pomoćnih strujnih krugova. Literatura [2] opisuje sabirnice i vrste sabirnica u postrojenju. Literatura [3] objašnjava ulogu rastavljača te prema kojim električnim veličinama se odabiru isti. Iz literature [4] može se saznati uloga i vrste prekidača. U znanstvenom radu [5] pojašnjene su dodatne funkcije koje se stavljaju pred prekidače te opisana svojstva SF₆ plina. Literatura [6] pojašnjava način gašenja luka kod SF₆ prekidača. Prema literaturi [7] saznaje se koji su dijelovi mjernih transformatora te kako se spajaju na mrežu. Iz literature [8] saznaje se koji sve tipovi održavanja postoje te se daje podatak da je održavanje prema stanju prikladan izbor za održavanje elemenata u elektroenergetskom postrojenju. Iz literature [9] saznaje se od čega se sastoji preventivno održavanje te opisuje radnje koje su sadržane u preventivnom održavanju, nadalje napominju se bitniji faktori koji utječu na intervale održavanja. Znanstveni rad [10] objašnjava što su to dijagnostička ispitivanja i navodi metode dijagnostičkih ispitivanja. Načini održavanja SF₆ prekidača u prošlosti i smjernice za održavanje prema stanju na temelju dijagnostičkih ispitivanja dani su u literaturi [11]. U standardu [12] objašnjen je postupak preventivnog održavanja kod prekidača i prikazan postupak specifičnih načina održavanja i ispitivanja prekidača, također, prikazane su i granice nečistoća prilikom ispitivanja kvalitete SF₆ plina. U literaturi [13] može se vidjeti koji su najčešći kvarovi na visokonaponskim SF₆ prekidačima. U katalogu [14] objašnjeni su razlozi ispitivanja kontaktne otpornosti kod prekidača. Iz literature [15] vidi se čime su određene značajke mjernih transformatora, koji su razlozi kvarova kod mjernih transformatora te načine ispitivanja izolacijskih sustava mjernih transformatora. U tablicama su prikazane granične vrijednosti otpora izolacije kod strujnih i naponskih mjernih transformatora. U radu [16] opisan je postupak održavanja rastavljača. Literatura [17] prikazuje mjere zaštite na radu prije početka radova u elektroenergetskom postrojenju. Literatura [18] prikazuje popis radova na hidrauličkim prekidačima. Izvješća o obavljenim ispitivanjima prikazana su u dokumentaciji [19]

3. TRANSFORMATORSKA STANICA I DIJELOVI VODNOG POLJA

3.1. Općenito o transformatorskim stanicama

Transformatorska stanica se sastoji od građevinskog i električnog dijela. Građevinski dio transformatorske stanice obuhvaća ograđeni plato na kojem se nalazi postrojenje na otvorenom i zgrade. Glavno postrojenje visokog napona (110-400 kV) je isključivo smješteno na otvorenom (postoje izvedbe u specijalnim oklopljenim prostorima i u posebnim zgradama), dok su postrojenja srednjeg napona i pomoćna postrojenja smještena uglavnom u zgradama [1]. Električni dio transformatorske stanice čine:

- Glavno postrojenje (sabirnice i polja svih naponskih razina VN i SN)
- Pomoćno postrojenje
- Energetski transformatori
- Jedinice za kompenzaciju jalove snage (kondenzatori i prigušnice)
- Otpornici
- Uzemljenje

Dijelovi postrojenja s kojim se električna energija dovodi, odvodi ili transformira zovu se polja, a međusobno se povezuju sabirnicama. Za transformiranje električne energije s jednog napona na drugi služe energetski transformatori.

Sabirnice su električka okosnica rasklopnog postrojenja. Služe za povezivanje vodova kojima se energija dovodi, s vodovima koji odvođe energiju. Svi vodovi su spojeni sa sabirnicama pa možemo reći da su one od iznimne važnosti za normalan rad postrojenja [2].

Prema vrsti, u prijenosnoj mreži razlikujemo slijedeće izvedbe sabirnica:

- Jednostruke sabirnice
- Dvostruke i trostruke sabirnice (omogućuju zamjenu jednog ili drugog sustava te razdvojen pogon sabirničkih sustava)
- Glavne (jednostruke ili dvostruke) plus pomoćne sabirnice (pomoćne sabirnice omogućuju korištenje prekidača u spojnom polju umjesto bilo kojeg prekidača u nekom drugom vodnom ili transformatorskom polju)

Sabirnice se mogu razdvajati uzdužno u sekcije pomoću rastavljača (sekcionirane sabirnice).

Polje se sastoji od niza elemenata (aparata i uređaja) koji u cjelini služe za priključak dalekovoda ili transformatora na sabirnice i za povezivanje dva ili više sustava sabirnica. Polja prema vrstama dijelimo na:

- Vodna polja
- Transformatorska polja
- Spojna polja
- Mjerna polja

Pomoćno postrojenje sadrži sve funkcije potrebne za nadzor, upravljanje i zaštitu glavnog postrojenja. Prema [2] za ispravno funkcioniranje upravljanja i zaštite od velike su važnosti ispravno projektirani, izvedeni te održavani pomoćni strujni krugovi. Pomoćne strujne krugove čine sljedeće cjeline koje nazivamo još i sekundarna oprema :

- Upravljanje (lokalno i daljinski)
- Signalizacija (alarmna i položajna)
- Relejna zaštita
- Mjerenje
- Napajanje (izmjenično i istosmjerno)

Upravljanje omogućuje uklopničaru u trafostanici ili operateru u centru upravljanja te dispečeru, nadzor nad uklopnim i energetskim stanjem te promjenu tog stanja u slučaju potrebe. Daljinsko upravljanje omogućuje sve nabrojane cjeline proslijediti u centre upravljanja. **Alarmna signalizacija** zvučnim i svjetlosnim signalima upozorava na nenormalne događaje u postrojenju.

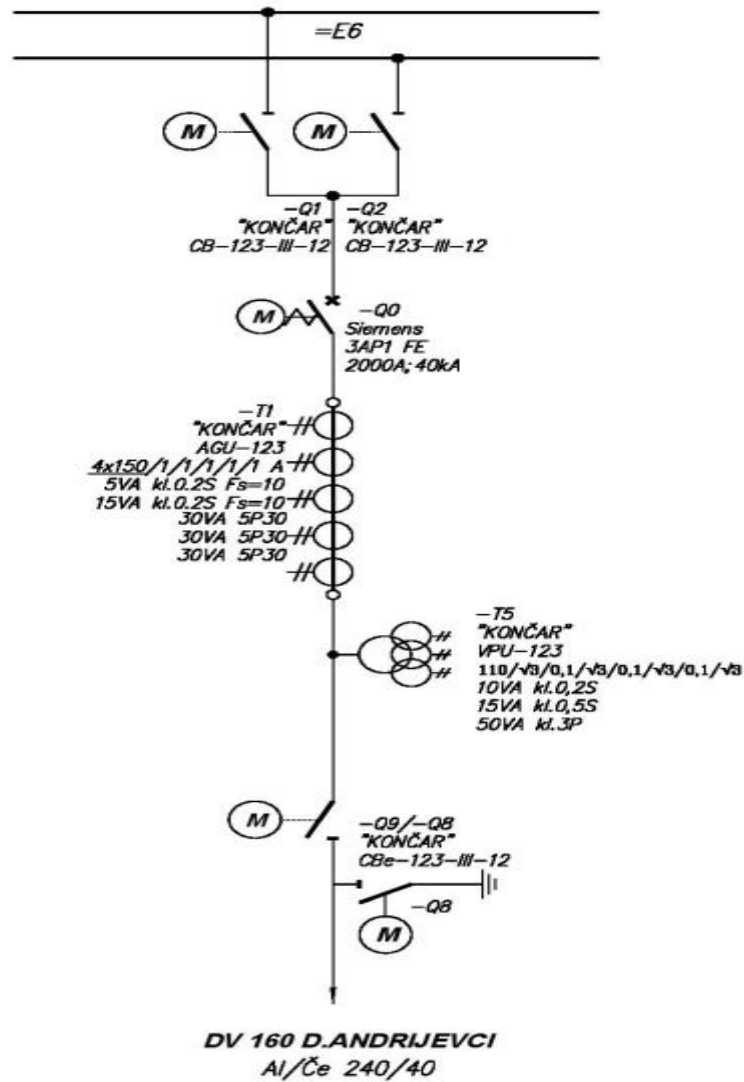
Signalizacija položaja omogućuje praćenje uklopnog stanja, rasklopnih aparata (prekidači, rastavljači) te stanje ostalih dijelova glavnog postrojenja koji imaju više položajno stanje.

Relejnu zaštitu čini skup uređaja (releja) koji štite glavno postrojenje i dalekovode od posljedica kvarova i drugih neuobičajenih događaja koji su na njima nastali.

Mjerenje omogućuje očitavanje i registraciju mjernih veličina (napon, struju, snagu, energiju).

Napajanje omogućuje opskrbu potrošača, glavnog i pomoćnog postrojenja električnom energijom koje može biti iz kućnih transformatora, dizelskih elektroagregata ili akumulatorskih baterija [1]. Istosmjerni razvod se dijeli na dvije naponske razine, 48 V što služi za napajanje pomoćnih krugova telekomunikacijskih uređaja i daljinske komande i signalizacije te 220 V što služi za

napajanje pomoćnih krugova upravljanja, zaštite, signalizacije, regulacije, pomoćne rasvjete. Izmjenični razvod 220/380 V služi za opću i kritičnu potrošnju (hlađenje energetskih transformatora, napajanje pogona teretnih preklopki regulacije transformatora, ispravljači, elektromotorni pogoni rastavljača, nužni dio vanjske i unutarnje rasvjete...)



Slika 3.1. Vodno polje D. Andrijevi [19]

3.2. Rastavljači

3.2.1. Uloga rastavljača

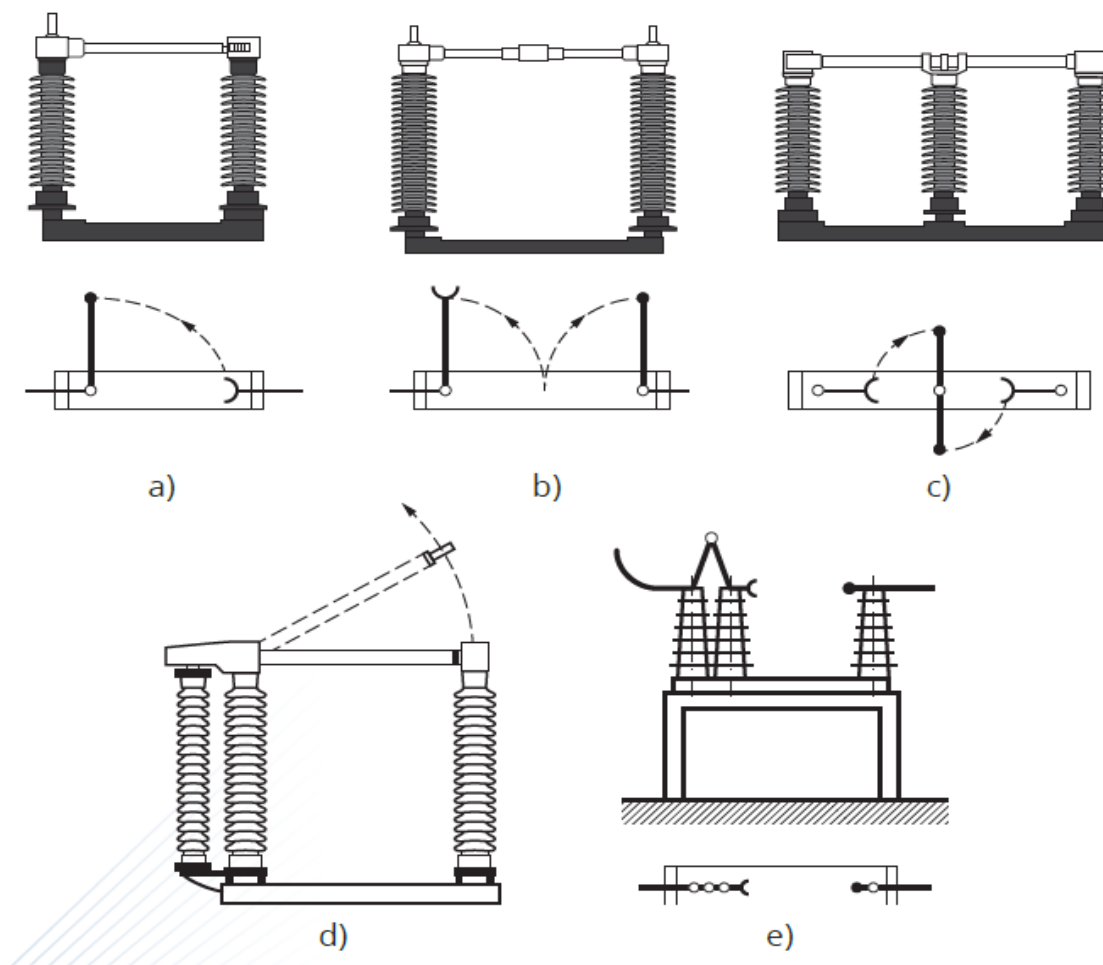
Rastavljači su mehanički sklopni aparati koji služe za vidljivo i sigurno odvajanje dijelova elektroenergetskog postrojenja koji nisu pod naponom, od dijelova postrojenja pod naponom. Ovakav način odvajanja od napona omogućuje siguran pristup pojedinim aparatima u postrojenju radi obavljanja različitih radova kao npr. čišćenje, remont, ispitivanje ili popravaka dijelova postrojenja bez potrebe za isključenjem ostalih dijelova postrojenja. Prema [3], glavni zadatak rastavljača je povećanje sigurnosti radnika koji trebaju raditi na izdvojenom dijelu postrojenja koje nije pod naponom. Ta sigurnost osigurava se konstrukcijom rastavljača takvom da je u radnom položaju jasno vidljiv položaj kontakata (noževa). Kada se u postrojenju izvode radovi, rastavljač je uvijek otvoren. S rastavljačem se ne smije manipulirati kada kroz njega protječe struja tj. kada je uključen prekidač koji je u seriji s rastavljačem, jer nema komoru za gašenje električnog luka. Poznato je da se kod prekidanja strujnog kruga stvara električni luk koji se može prenijeti na ostale dijelove postrojenja i uzrokovati oštećenja opreme. U slučaju kratkog spoja, rastavljač mora ostati u zatvorenom položaju.

3.2.2. Vrste i izbor rastavljača

Rastavljači se postavljaju u sve tri faze i mehanički su tako spojeni da se otvaranje, odnosno zatvaranje kontakata (noževa) sve tri faze vrši istovremeno. Prema poziciji u polju, rastavljači mogu biti sabirnički ili linijski. Na slici 3.3 prikazani su tipovi rastavljača :

- Okretni rastavljač sa krajnjim rastavljanjem
- Okretni rastavljač sa središnjim rastavljanjem
- Trostupni okretni rastavljač
- Rastavljač s vertikalnim razdvajanjem
- Rastavljač kod kojeg se srednji izolator pomjera između dva krajnja

U postrojenjima vrlo visokog napona, zbog potrebe za smanjenjem površine koju zauzimaju i težine, razvijeni su pantografski rastavljači. Izvedbe rastavljača s noževima za uzemljenje najčešće se koriste kod linijskih rastavljača, u slučaju radova u postrojenju ili na dalekovodu.



Slika 3.2. Izvedbe rastavljača visokog napona [3]

Rastavljači se biraju prema naznačenom naponu i maksimalnoj struji koja prolazi kroz rastavljač u normalnom pogonu, a provjeravaju se u odnosu na udarnu struju kratkog spoja (dinamička/mehanička naprezanja) i u odnosu na trajnu struju kratkog spoja (termička naprezanja - zagrijavanje) [3].

3.2.3. Pogoni rastavljača

Postoje različiti tipovi pogona rastavljača od kojih su najčešći : ručni, pneumatski (ukoliko imamo kompresorsko postrojenje za zračne prekidače) i elektromotorni. Ručna manipulacija izvodi se pomoću poluge (kurble) direktno na mjestu gdje je rastavljač. Elektromotorni pogon ima takav mehanizam da noževe rastavljača pokreće motor direktno preko reduktora. Ukoliko se dogodi kvar na motornom pogonu, manipulacija se odvija ručno. Upravljanje se može obaviti električno, iz kućišta pogona rastavljača, daljinski komandno potvrdnom preklopkom u komandnoj prostoriji, scada sustavom upravljanja preko računala, iz razvodnog ormara u polju ili iz relejnih kućica.

3.3 Prekidači

Prema [4] „Prekidači su uređaji koji služe za uklapanje i isklapanje strujnih krugova, ali također i za zaštitu strujnih krugova od struja kratkog spoja ili preopterećenja. Njihova osnovna zadaća jest pravovremeno prekidanje strujnog kruga, kako bi se spriječila daljnja oštećenja, a za razliku od osigurača, prekidač se može ponovno uklopiti bilo ručno ili automatski te nastaviti s normalnim radom. Prekidač predstavlja jedinstveni uređaj u usporedbi s ostalim elementima rasklopnog postrojenja, što znači da može duži vremenski period biti u uklopljenom stanju, a opet u danom trenutku, bez obzira na pogonske uvjete mora pouzdano prekinuti strujni krug.“

Osim glavnih funkcija koje prekidač mora ispuniti, oni su dužni ispuniti dodatne fizičke zahtjeve kao što su [5] :

- Moraju biti dobri vodiči u zatvorenom položaju, a dobri izolatori u otvorenom
- Vrijeme otvaranja kontakata treba biti što kraće
- Ne smiju generirati prenapone pri uklapanju/isklapanju
- Održavanje visoke pouzdanosti tijekom rada

Prema [4] razlikujemo sljedeće tipove prekidača :

- SF₆ prekidači
- Pneumatski prekidači
- Malouljni prekidači
- Vakuumski prekidači

3.3.1. SF₆ prekidači

„U ovim prekidačima sumporni heksafluorid (SF₆) plin se koristi kao medij za gašenje električnog luka. Ima veliku apsorpcijsku moć vezanja slobodnih elektrona na sebe. Prilikom otvaranja kontakata plin se pod visokim pritiskom utiskuje u komoru između kontakata i luk se na taj način izbija. Provodni slobodni elektroni električnog luka, pod utjecajem SF₆ plina u vrlo kratkom vremenu postaju relativno nepokretni negativni ioni. Gubitak vodljivih elektrona za posljedicu ima lakše gašenje luka. Ovi prekidači su se pokazali kao dobar izbor u postrojenjima visokog napona“[6].



Slika 3.3. SF₆ prekidač u TS Sl. Brod 1, vodno polje Donji Andrijevci

3.3.2. Razvoj i svojstva SF₆ plina

SF₆ i njegove karakteristike otkrivene su 1920-tih godina, ali razvoj plina kao medija za gašenje električnog luka otpočeo je 40-tih godina koristeći ga u prekidačima. Prvi SF₆ prekidači pojavili su se na tržištu 60-tih godina. Svojstva ovog plina su nadmoćna u odnosu na svojstva drugih medija za gašenje električnog luka. Neka od svojstava SF₆ plina su [5] :

- Velika dielektrična čvrstoća. Za primjer, SF₆ plin na apsolutnom tlaku ima dva puta veću dielektričnu čvrstoću od zraka, a na 3 bar-a, usporediva je s uljem
- Visoka toplinska vodljivost i mala vremenska konstanta topline (1000 puta manja od zraka) što rezultira boljim gašenjem električnog luka
- Karakteristika napona luka je niska, što rezultira smanjenom energijom uklanjanja luka
- U normalnim uvjetima SF₆ plin je inertan, nezapaljiv, nekorozivan, bez mirisa i

netoksičan, međutim na temperaturama preko 1000 °C SF₆ se raspada na plinove uključujući S₂F₁₀ koji je vrlo toksičan. Srećom, proizvodi raspadanja se vrlo brzo rekombiniraju nakon eliminiranja luka (kada temperatura padne)

3.4. Mjerni transformatori

Visokonaponski mjerni transformatori u prijenosnoj, odnosno distribucijskoj mreži imaju važnu ulogu jer se koriste za izoliranje zaštitnih i mjernih uređaja od visokog napona, ali i za transformaciju mjerenih napona i struja na iznos primjeren zaštitnim i mjernim uređajima. Kada ne bismo imali mjerne transformatore u trafostanici, mjerni odnosno zaštitni uređaji bi se morali dimenzionirati za puno veće napone, što bi za posljedicu imalo teško izvediva, nepraktična i skupa mjerenja odnosno zaštitu. Dijelovi mjernih transformatora su jezgra koja je izgrađena od feromagnetskih materijala te primarni i sekundarni namoti koji su međusobno izolirani i odvojeni. Primarni se namot spaja u mjerni strujni krug, a na sekundarni namot spajamo zaštitni uređaj ili uređaje za mjerenja [7]. Mjerni transformatori dijele se na :

- Strujne mjerne transformatore
- Naponske mjerne transformatore
- Kombinirane izvedbe

3.4.1. Strujni mjerni transformatori

Transformiraju velike pogonske struje visokonaponskog postrojenja na male iznose, uz niski napon prema zemlji, pogodne za priključak mjernih instrumenata, mjernih uređaja i zaštite. Sekundarna nazivna struja je ujednačena i iznosi 1A ili 5A. U postrojenjima nazivnog napona 110 kV i više, sekundarna nazivna struja strujnih transformatora u pravilu je 1 A, a u sredjenaponskim postrojenjima 5 A. Važno je pravilo da kod primarno spojenog strujnog transformatora sekundarne stezaljke uvijek moraju biti opterećene ili kratko spojene.

3.4.2. Naponski mjerni transformatori

Transformiraju pogonski napon primarnog postrojenja na niski napon, nazivne veličine 100 V efektivne vrijednosti linijskog napona, pogodan za priključak instrumenata i uređaja, te uređaja zaštite. Naponski transformatori mogu raditi opterećeni ili neopterećeni, ali se ne smiju kratko spojiti npr. kao strujni transformatori. Jedna sekundarna stezaljka se uvijek mora uzemljiti.

3.5. Zemljospojnici

Služe za uzemljavanje dijelova postrojenja (sabirnice, dijelovi polja, dalekovodi) koji su u beznaponskom stanju, zbog radova i ne smiju doći pod napon dok ti radovi traju. Mogu biti izvedeni kao samostalne jednopolne jedinice ili trolejne npr. prigradene uz vodni ili sabirnički rastavljač. Radi nedvojbenog razlikovanja od strujnog puta rastavljača, zemljospojnik je upadljivo obojan, najčešće zeleno-žuto. Za zemljospojnike se obično koriste ručni pogoni, a mogu biti i motorni.



Slika 3.4. Dvostupni okretni rastavljači sa zemljospojnicima

4. ODRŽAVANJE VISOKONAPONSKE OPREME U VODNOM POLJU

4.1 Tipovi i intervali održavanja

Prema [8] osnovni cilj održavanja sastoji se u dovođenju postrojenja, strojeva i ostale opreme u stanje koje će omogućiti postizanje ciljeva poduzeća, predviđajući, istovremeno, mogućnost kvarova i zastoja u proizvodnji. Drugi cilj održavanja je da se ono organizira tako da se postigne maksimalna mogućnost efikasnosti i prema tome da predstavlja najmanji trošak. Jedan od načina upravljanja postrojenjem je taj da ono radi sve do kvara, nakon čega slijedi popravak. Takav način tretiranja postrojenja može biti vrlo skup, naročito zbog gubitaka u proizvodnji izazvanih zastojem, zbog rizika da se dio opreme uništi i mogućnosti da dođe do ozljeđivanja radnika. Da bi se takav način izbjegao, naročito kod skupih složenih i velikih postrojenja, smatra se ekonomičnim izbor preventivnog održavanja, koje se sastoji od intervencija u određenim intervalima.

Prema [8], problem s kojim se susrećemo prilikom primjene tog tipa održavanja, sastoji se u pravilnom izboru intervala intervencija, jer u praksi, vrijeme rada jednog elementa postrojenja, prije nego što je preventivna intervencija nužna, varira mnogo u različitim situacijama zbog različitih uvjeta djelovanja i različitog ponašanja komponenti postrojenja. Treba imati na umu da elementi postrojenja (prekidači, rastavljači, mjerni transformatori...) vrlo rijetko slabe najedanput i da kvar skoro nikad nije iznenađan. Mnogo češće, kvar je uzrokovan postepenim slabljenjem elemenata pa se i određeni element kvari postepeno. Prihvatljiv kompromis je da se napuste unaprijed planirane intervencije za održavanje i svođenje na intervencije čiji intervali ovise o stanju uređaja.

Pod korektivnim održavanjem smatramo popravke koje izvodimo nakon određenog kvara, u cilju dovođenja elementa postrojenja u prihvatljivo stanje. Taj način nazivamo „čekaj i vidi“.

Pod preventivnim održavanjem smatramo intervencije izvedene u određenom vremenskom intervalu s ciljem smanjenja vjerojatnosti da se dio postrojenja pokvari i prestane obavljati svoju funkciju na prihvatljiv način.

Održavanje prema stanju smatramo također kao preventivnu aktivnost, jer se izvodi prije nastanka kvara, ali je inicirana kao rezultat poznavanja stanja postrojenja ili njegovih komponenti, ta stanja pratimo kroz rutinirane i kontinuirane kontrole npr. dijagnostička ispitivanja [8].

Prema [9] preventivno održavanje sustava sastoji se od :

- Preventivnog održavanja sustava i testiranja
- Električnih popravaka u postrojenju
- Analize kvarova
- Trendova održavanja i testnih podataka

Da bi postrojenje funkcioniralo ispravno i bilo sigurno za osoblje, potrebno je provesti ove 4 radnje.

Preventivno održavanje sustava i testiranje – prema [9], ova aktivnost uključuje nadzor, podešavanje i čišćenje te testiranje opreme radi osiguravanja rada postrojenja bez zastoja do sljedećeg preventivnog održavanja. Preventivno održavanje sustava i testiranje također daju uvid u moguće nadolazeće kvarove određenih dijelova pa je omogućena prijevremena zamjena dijelova bez katastrofalnih posljedica. Informacije o testiranju se mogu pronaći iz različitih standarda kao što su : American National Standard Institute (ANSI), Insulated Cable Engineering Association (ICEA), National Fire Protection Association (NFPA), Institute of Electrical and Electronic Engineers (IEEE), National Electrical Manufacturer's Association (NEMA), Standard 70B i drugi“.

Električni popravci – popravci električne opreme i pripadajućih strojeva koji su vezani za proizvodnju elektrane osnovni su zahtjevi kvalitetnog programa održavanja. Održavanje se treba provesti efikasno i ekonomski isplativo. Glavni cilj održavanja je izbjegavanje neočekivanih havarija, a ukoliko se havarije dogode, potrebno je imati rezervne dijelove da bi popravci bili što brže odrađeni. Održavanje obavljaju osobe koje su adekvatno obučene za rad u postrojenjima te da bi se popravci obavili što brže i sigurnije te time smanjilo vrijeme zastoja [9].

Analiza kvarova – prema [9], kvarovi električne opreme trebaju biti analizirani zbog otkrivanja uzroka nastanka kvara. Ako kvar nije očit, postaje upitna kvaliteta opreme. Pouzdanost možemo ugraditi u opremu, ali je potrebno održavati ju radi očuvanja iste. Ignoriranje testiranja i održavanja prevladava pred redovnim planiranim testiranjem i održavanjem jer se redovno održavanje smatra nepotrebnim i preskupim. Zbog nemarnosti se dakle najbolja i najkvalitetnija oprema može pokvariti. Uzroci svih kvarova trebali bi se analizirati kako bi mogli provesti korektivne mjere za eliminiranje sličnih kvarova.

Trendovi održavanja i testnih podataka – ovaj tip održavanja može upozoriti osoblje zaduženo za održavanje o stanju i eventualnom propadanju opreme, što omogućuje osoblju bolji i lakši nadzor opreme te omogućuje korištenje korektivnih mjera radi produženja vijeka trajanja opreme i sprječavanje većih krvarova [9].

4.1.1. Dijagnostička ispitivanja

Dijagnostika uređaja je periodičko ili pravovremeno određivanje stanja uređaja i njegovih pomoćnih dijelova u svrhu povećanja pouzdanosti pogona, manjih troškova održavanja, obnove ili popravka. Prema literaturi [10] „dijagnostika omogućava kvalitetnu procjenu progresije starenja i preostale životne dobi te određivanje i planiranje obnove, zamjenu dotrajale opreme kao i optimalnih korekcijskih zahvata tj. usko je povezana sa strategijom održavanja prema stanju opreme, čime izravno utječe na smanjenje troškova koji su posljedica zastoja u proizvodnji, prijenosu i distribuciji električne energije“.

4.1.2. Metode dijagnostičkih ispitivanja :

- Vizualno optička dijagnostika
- Termovizijska mjerenja
- Vibrodijagnostika
- Dijagnostika primjenom udarnih impulsa
- Dijagnostika šumom
- Detekcija parcijalnih izbijanja u izolaciji

4.1.3. Plan ostvarivanja električnih preventivnih održavanja

Prema [9] neki od bitnijih faktora vezanih za interval održavanja opreme su :

- Uvjeti okoline
- Uvjeti opterećenja
- Zahtjevi u mreži
- Stanje opreme

Smisao utvrđivanja rasporeda održavanja je utvrđivanje stanja opreme i opseg rada za održavanje opreme. Općenito je pravilo da proizvođači opreme naznače koliko često se vrši održavanje i pregled opreme. Ti intervali su određeni za normalne pogonske uvjete i uvjete okoline. Ako se ti

uvjeti promijene, onda se i frekvencija održavanja mijenja. Kada se uspostavi određena frekvencija održavanja opreme, bitno je ne mijenjati ju prečesto. Ukoliko se dogode nepredviđeni kvarovi, učestalost održavanja moguće je povećati za 50 %, isto tako, ukoliko neku opremu nije potrebno često održavati, učestalost održavanja je moguće smanjiti za 50 %.

4.2. Održavanje SF₆ prekidača

„Preventivna održavanja prekidača su se kroz povijest obavljala u periodičnim razmacima. Ovaj način održavanja je prikladan za niskonaponske prekidače. Međutim, za prekidače srednjeg i visokog napona, održavanje prema stanju može biti prikladnije. Glavna svrha remonta je zamijena dotrajalih dijelova. Kroz održavanje prema stanju, remont je moguće odgoditi za period kada je to zaista potrebno. Inače, remont prekidača je potreban nakon određenog broja radnih operacija uklopa i isklopa, određenog broja prekida struja kratkog spoja ili ako prođe određeni vremenski period, nakon kojeg prema uputama proizvođača slijedi remont. Zahtjev proizvođača za obavljanjem održavanja na temelju vremena i broja operacija temelji se na očekivanom vijeku trajanja brtvi i ostalih potrošnih dijelova prekidača. Korištenjem ove metode, često će se dijelovi mijenjati puno prije nego što zaista trebaju“[11].

„Tipični program održavanja temeljen prema stanju koristi dijagnostička ispitivanja za procjenu stanja prekidača. Analizom rezultata dijagnostičkih ispitivanja i usporedbom rezultata tijekom vremena mogu se pronaći određena odstupanja od traženih vrijednosti što može pokrenuti određene postupke održavanja. Te se odluke održavanja ne temelje na jednom dijagnostičkom ispitivanju, potrebno je nekoliko različitih ispitivanja da bi se potvrdila odluka o izvođenju održavanja. Kada radimo održavanje prema stanju, važno je da nastavimo sa općim održavanjem i dijagnostičkim ispitivanjima. Rezultati dobiveni ovim ispitivanjima koristit će nam za utvrđivanje stanja prekidača, što za posljedicu može imati daljnje aktivnosti održavanja. Prilikom održavanja prema stanju, dijagnostička ispitivanja mogu pokrenuti aktivnosti održavanja samo određenog dijela prekidača. Na primjer, ako rezultati dijagnostičkih ispitivanja pokazuju da unutarnji kontakti udovoljavaju zahtjevima proizvođača, ali vremena i kretanje pomičnog kontakta ne udovoljava, možda će biti potreban remont pogonskog mehanizma, ali unutarnje komponente kontakata prekidača mogu biti u redu. Nadalje, još jedan znak da se stanje prekidača pogoršava bilo bi u usporedbi sa prethodnim rezultatima ispitivanja. Ako trend pokazuje znakove pogoršanja rezultata ispitivanja, treba izraditi planove za ispitivanje prekidača na točno određene probleme. Nema potrebe za izbacivanjem prekidača iz upotrebe, sve dok su rezultati mjerenja unutar granica što ih propisuje proizvođač“[11].

4.2.1. Preventivna održavanja

Prema [12] tijekom preventivnog održavanja visokonaponskih prekidača izvršite sljedeće radnje:

- Prije okidanja prekidača, a u svrhu preventivnog održavanja, ukoliko prekidač nije radio dulje od godinu dana, izvršite test prvog okidanja
- Provjerite okvire, ploče i ormare prekidača. Provjerite boju i premažite ukoliko je potrebno. Pritegnite vijke prema preporučenim specifikacijama.
- Očistite vanjsku stranu ormara
- Očistite porculanski izolator vodom ili prikladnim sredstvom za čišćenje. Popravite sitne rupice bojanjem lakom kao što je 1201 glyptal
- Izvršite dubinski pregled izolatora zbog mogućih curenja ili pukotina
- Očistite, popravite usitnjena mjesta, uklonite i očistite međufazne barijere
- Pritegnite sve veze na sabirnicama i uzemljenjima, provjerite ima li grijanja. Obnovite kontaktne površine ukoliko ima zagrijavanja
- Provjerite kabel uzemljenja da nije otpušten ili slomljen
- Očistite dijelove od hrđe, prljavštine i nakupljenih masnoća i ulja
- Operite ležajeve, osovine i zupčanike prikladnim sredstvom za čišćenje kako je navedeno u proizvođačkom priručniku, aktivirajte prekidač nekoliko puta kako bi se uklonile nečistoće i stara maziva. Podmažite novom mašću ili uljem kako je navedeno u proizvođačkom priručniku. U hladnim uvjetima bitno je koristiti mazivo koje se neće stvrdnuti od hladnoće. Obrišite višak ulja. Zatvoreni nepropusni ležajevi zahtijevaju manje servisiranja.
- Tijekom nekoliko operacija uklopa/isklopa promatrajte rad motora, opružnog mehanizma ili elektromagnetskog cilindra za zrak kako bi se uvjerali da sve radi dobro
- Provjerite je li klip elektromagnetskog zatvarača u vodilicama
- Provjeriti otpor zavonice za uklop sa ohmmetrom, a otpor izolacije odgovarajućim ispitivačem izolacije

- Demontirajte zračni cilindar i po potrebi očistite i podmažite
- Provjeriti motor za napinjanje opruge
- Provjeriti jesu li opruge za zatvaranje dovoljno napete
- Promatrajte zaporni i okidni mehanizam tijekom nekoliko operacija rada kako biste vidjeli je li sve u ispravnom stanju
- Provjerite istrošenost klinova zapornog i okidnog mehanizma i ležajeva
- Očistite i podmažite zaporni i okidni mehanizam ako to zahtjeva proizvođačev priručnik
- Zategnite vijke zapornog i okidnog mehanizma prema preporukama proizvođača
- Promatrajte rad elektromagneta prilikom okidanja. Pogledajte postiže li se potpuno energetske djelovanje klipa, te je li klip u vodilicama
- Provjerite otpornost izolacije i otpusne zavojnice
- Provjerite stanje pomoćnih kontakata, ispolirajte ih ako su zagorjeli ili korodirali
- Provjerite pomoćne kontaktne opruge, radne šipke i opruge
- Provjerite položaje zatvaranja i otvaranja pomoćnih kontakata prilikom sporog ručnog uklopa i isklopa. Određeni pomoćni kontakti mogu zahtijevati zasebno prilagođavanje.
- Provjerite jesu li uređaji za prigušivanje prikladno podešeni, ako nisu prilagodite ih
- Provjerite pokazuje li indikator položaja prekidača ispravno stanje
- Kalibrirajte mjerač tlaka plina SF₆ te alarme i zaključavanje tlačnih prekidača, kalibriranje obavite prema zahtjevima proizvođača

4.2.2. Ručno upravljanje

Mnogi prekidači mogu biti dugo u stanju bez uklopa ili isklopa. To može biti štetno za radni mehanizam i dovesti do neispravnog rada jer se mazivo isuši i postane viskozno što može dovesti do usporavanja rada prekidača. Ručno upravljanje je najbolje provesti na samom prekidaču, upotrebom lokalnog tipkala za uklop/isklop. Tri operacije uklopa i isklopa će biti dovoljne kako bi mazivo vratilo svoja svojstva [12].

4.2.3. Ispitivanje vremena uklopa/isklopa prekidača

Prema [12], vrijeme prekidača je brzina kontakata prekidača od trenutka kada dobije signal za pomicanje do krajnjeg položaja nakon hoda kontakta. Vrijeme zatvaranja kontakata je vrijeme od trenutka uzbuđivanja svitka za uklop do prvog trenutka doticanja kontakata. Vrijeme otvaranja kontakata je vrijeme od trenutka uzbuđivanja svitka za isklop do trenutka razdvajanja kontakata. Ovaj test određuje vrijeme uklopa/isklopa na temelju očitavanja otpora na glavnim kontaktima. Za većinu prekidača razlika vremena između faza ne smije biti veća od 2 ms. Rezultati vremena ne smiju premašiti ograničenja postavljena u proizvođačevom priručniku za upravljanje i održavanje.

4.2.4. Analiza kretanja kontakata

Radni mehanizam ima veliki utjecaj na rad prekidača, stoga, ukoliko radni mehanizam ne radi u skladu s time kako je projektiran, može doći do oštećenja radnog mehanizma, kontakata prekidača ili drugih dijelova. Zbog toga je analiza kretanja kontakata važna za ispitivanje prekidača srednjeg i visokog napona. Prilikom postavljanja seta za analizu kretanja, pretvornik se postavlja na mjesto koje je propisano od strane proizvođača. U proizvođačevom priručniku naveden je omjer kretanja pretvornika prema kretanju kontakata. Ako omjer nije naveden, može se upotrijebiti stvarna linearna ili rotacijska udaljenost koju daje pretvornik, a rezultati se mogu mijenjati tijekom vremena. Iako udaljenost koju kontakt prijeđe neće biti poznata, prikazana vrijednost može se koristiti za trend kretanja tijekom budućih ispitivanja. Iz krivulje gibanja mogu se prikupiti specifični podaci koji će pomoći pri određivanju stanja prekidača. Neki od prikupljenih podataka uključivat će: brzine zatvaranja i otvaranja kontakata, duljinu hoda, prekomjerni hod kontakta, odskakanje [12].

4.2.5. Test kontaktne otpornosti

Prema [14], mjerenje kontaktne otpornosti radi se da bi se uočila mjesta povišenja otpornosti na elementima ili spojevima iznad dopuštenih vrijednosti. Rad električne opreme ovisi o kontroliranom protoku električne struje unutar projektnih parametara danog dijela opreme. Mjerenja kontaktne otpornosti potrebna su da bi se izbjegla trajna oštećenja radi zagrijavanja i kako bi se smanjila rasipanja energije zbog zagrijavanja. Periodični testovi se provode kako bi se procijenilo početno stanje ili utvrdile neočekivane promjene izmjerenih vrijednosti, a trendovi ovih podataka pomažu u predviđanju mogućih uvjeta kvara.

4.2.6. Analiza SF₆ plina

Prema [12] analiza SF₆ plina je vrlo važna da bi se ustvrdilo stanje prekidača. Slično kao kod analize otopljenih plinova u transformatorima ili uljnim prekidačima, ovaj test može razotkriti moguće probleme s brtvama u prekidaču. Također, može pomoći pri utvrđivanju drugih problema unutar prekidača. Vлага u plinu SF₆ može biti najkritičnije onečišćenje unutar prekidača. Kada se SF₆ plin i vlaga zagriju kao nusprodukt stvorit će se mnoga opasna i razarajuća onečišćenja, najčešći nusprodukt je SO₂ (sumporov dioksid). SO₂ je kiselina koja može utjecati na izolacijske površine prekidača i izolacijsku kvalitetu plina.

Na čistoću SF₆ plina utječe količina zraka pomiješana s plinom. Uobičajeni uzrok niske čistoće plina je nepoštivanje odgovarajućih postupaka prilikom punjenja prekidača SF₆ plinom. Uzrok tome mogu biti neispravna kolica s plinom ili oprema za filtriranje. Analiza je temeljena na plinu koji je uzorkovan iz prekidača koji je još uvijek u funkciji. Ispitivani plin se filtrira, suši i vraća nazad u prekidač. Kada se u prekidač dodaje novi plin, za analizu je potrebno pričekati 72h. Prilikom ispitivanja plina, važno je osigurati da vrijednosti budu unutar granica prikazanih u tablicama ispod

Tablica 4.1. Granice vlage za plin u upotrebi [12]

Granica	Stanje
0-200 dijelova na milijun volumena (PPM _v)	Prihvatljivo.
201-250 (PPM _v)	Tijekom sljedećeg prekida izvedite sušenje plina.
>250 PPM _v	Izvedite sušenje plina odmah. Istražite uzroke i ispravite nepravilnosti.

Tablica 4.2. Granice sumporovog dioksida za plin u upotrebi [12]

Granica	Stanje
0-250 dijelova na milijun volumena (PPM _v)	Prihvatljivo.
251-500 (PPM _v)	Filtrirajte plin tijekom sljedećeg prekida
>500 PPM _v	Filtrirajte plin odmah. Istražite uzroke i ispravite nepravilnosti.

Tablica 4.3. Granice čistoće plina za plin u upotrebi

Granica	Stanje
≥ 97 %	Prihvatljivo.
90 % - 96.9 %	Zamijenite plin tijekom sljedećeg prekida
>500 PPMv	Zamijenite plin odmah. Istražite uzroke i ispravite nepravilnosti.

Tablica 4.4. Granice nečistoća za novi i prerađeni plin

Nečistoća	Granice za novi plin	Granice za prerađeni plin
Vlaga	8 PPMv	50 PPMv
SO ₂	0 PPMv	0 PPMv
Čistoća	99.8 %	99 %

Tablica 4.5. Prema [13] najčešće vrste kvarova kod visokonaponskih SF₆ prekidača

Vrsta kvara	Broj većih kvarova %	Broj manjih kvarova %
Ne uklapa na komandu	24,6	-
Ne isklapa na komandu	8,3	-
Uklapa bez komande	1,1	-
Isklapa bez komande	7,0	-
Ne uklapa struju	1,7	-
Ne prekida struju	3,0	-
Ne vodi struju	1,5	-
Preskok prema zemlji	3,2	-
Preskok između polova	1,5	-
Unutrašnji preskok na otvorenom polu	3,6	-
Vanjski preskok na otvorenom polu	1,5	-
Blokiran u otvorenom/zatvorenom položaju	28,4	-
Curenje zraka ili ulja u pogonski mehanizam	-	29,9
Malo curenje SF ₆ zbog korozije	-	15,8
Malo curenje SF ₆ zbog drugih razloga	-	23,4
Promjena u funkcionalnim karakteristikama	-	16,2
Ostalo	14,6	14,7
Ukupno	100	100

4.3. Održavanje mjernih transformatora

Prema literaturi [15] „značajke mjernog transformatora prvenstveno su određene stanjem sustava izolacije koji je vrlo osjetljiva komponenta podložna kvarovima pa čak i eksplozijama. Mjerni transformatori su zbog svoje specifične konstrukcije (izolator, izolacijsko ulje) te funkcionalnih značajki (protjecanje velikih struja, visoki naponi ili prenaponi) podvrgnuti ekstremnim naprezanjima tijekom eksploatacije“. Kvarovi na mjernim transformatorima posljedica su: tehnološko - konstrukcijskih rješenja, utjecaja okoline i prirodnog tijeka starenja. Prirodno starenje i procesi degradacije koji se odvijaju u izolacijskom sustavu tijekom vremena eksploatacije uzrokovat će slabljenje ili čak potpuni gubitak svojstava potrebnih za siguran pogon. Pretpostavljeni vijek trajanja mjernih transformatora je oko 25-30 godina. Utvrđivanje stanja mjernih transformatora u pogonu određuju se temeljem rezultata nekoliko dijagnostičkih ispitivanja, a točne granice prema kojima bi se mjerni transformatori proglasili ispravnim ili neispravnim ne postoje. U slučaju mjernih transformatora provodi se redovita vizualna kontrola koja ima za cilj na vrijeme uočiti na električne, mehaničke i druge nedostatke, koja uključuje provjeru: stanja površine VN izolatora, razine ulja, uzemljenja transformatora i stanja antikorozivne zaštite.

Električna ispitivanja na terenu :

- Ispitivanja izolacije namota istosmjernim naponom : mjerenje otpora izolacije namota istosmjernim naponom 1000 V izolacije ($R_{15''}$, $R_{60''}$, $R_{10''}$) te određivanje indeksa polarizacije (i.p.)
- Kontrola degradacije izolacije namota uključuje mjerenje otpora izolacije te mjerenja kapaciteta I faktora dielektričnih gubitaka ($tg\delta$) izolacije s izmjeničnim naponom 10 kV, 50 Hz za strujne transformatore i 1,5 kV za naponske transformatore
- Mjerenje klase točnosti
- Kontrola parcijalnih izbijanja metodom ultrazvuka
- Kontrola termovizijskim snimanjem

Laboratorijska ispitivanja ulja :

- Kromatografska analiza plinova
- Sadržaj vode u ulju

- Ispitivanje granične površinske napetosti
- Strukturna analiza (IR spektar) ulja

4.3.1. Ispitivanje izolacijskog sustava mjernih transformatora istosmjernim naponom

Prema [15] „mjerenje otpora izolacijskog sustava strujnih i naponskih transformatora provodi se U-I metodom upotrebom stabiliziranog izvora istosmjernog napona 1000 V i nanoampermetra klase točnosti 0.5“. Otpor izolacije (R_{10}) predstavlja vodljivu komponentu dielektrika. U području konstantne vodljivosti (deseta minuta), nakon prijelaznih stanja, otpor izolacije isključivo ovisi o količini vodljivih tvari, odnosno o nečistoćama i vlazi u transformatoru. Metoda ispitivanja otpora izolacije jeftina je i jednostavna. Referentni parametri dobiveni ispitivanjem su: indeks polarizacije i otpor izolacije u 10. minuti (R_{15} , R_{60} , R_{10}). Prilikom ispitivanja treba obratiti pažnju na relativnu vlažnost zraka zbog toga što je metoda izrazito osjetljiva na vlagu. Preporuka je korištenje istosmjernog napona od 1000 V jer ne djeluje destruktivno prema svim izolacijskim razinama. Otpor izolacije naponskog i strujnog mjernog transformatora mjeri se prema mjernim spojevima koje je propisao proizvođač a ovisi o konstrukciji samog mjernog transformatora. Kriteriji korišteni za donošenje ocjene o stanju izolacije, na temelju mjerenih vrijednosti indeksa polarizacije i otpora izolacije iskustveni su.

Tablica 4.6. Granične vrijednosti otpora izolacije strujnih mjernih transformatora [15]

Vrsta transformatora	Spoj	Otpor izolacije R_{10} [GΩ]	Stanje izolacije
Strujni mjerni transformator	VN – E	< 30	izolacija loša
	VN – E	30 - 60	izolacija zadovoljava
	VN – E	60 - 200	izolacija dobra
	VN – E	> 200	izolacija vrlo dobra

Tablica 4.7. Granične vrijednosti otpora izolacije naponskih mjernih transformatora [15]

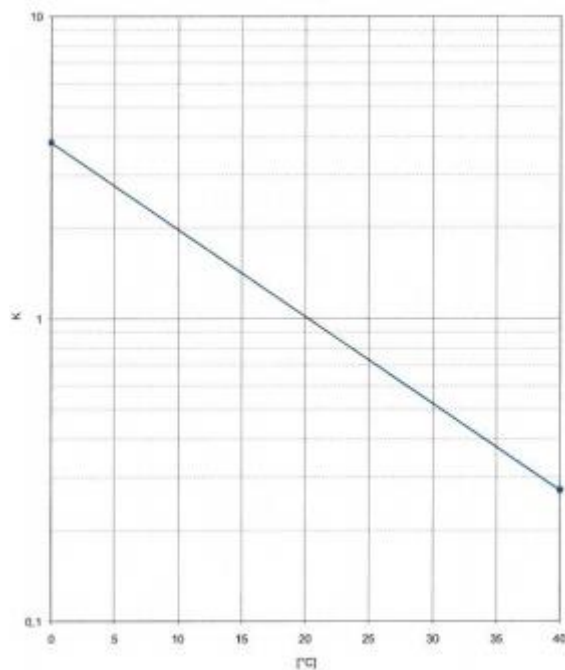
Vrsta transformatora	Spoj	Otpor izolacije R_{10} [G Ω]	Stanje izolacije
Naponski mjerni transformator	VN – E	< 1,2	izolacija loša
	VN – E	1,2 – 1,3	izolacija zadovoljava
	VN – E	1,3 - 4	izolacija dobra
	VN – E	> 1,4	izolacija vrlo dobra

4.3.2. Ispitivanje izolacijskog sustava mjernih transformatora izmjeničnim naponom mjerenjem kapaciteta i faktora dielektričnih gubitaka

Kut dielektričnih gubitaka ($\text{tg}\delta$) prikazuje radnu komponentu dielektrika. Iz literature [15] saznaje se da „rezultati mjerenja izolacijskog sustava izmjeničnim naponom odnosno iznosi faktora dielektričnih gubitaka ovise o količini vodljivih tvari (vlaga i nečistoća) u izolaciji, vrsti izolacijskog materijala te o tipu izolacije transformatora. Mjerenjem otpora izolacije R_{10} i faktora dielektričnih gubitaka može se ustanoviti u kojoj je mjeri neka izolacija ovlažena odnosno u kojoj je mjeri zastupljena degradacija izolacije“. Tangens kuta i otpor izolacije dielektričnih gubitaka mjernih transformatora ovisni su eksponencijalno o temperaturi izolacije. Izmjerene vrijednosti otpora izolacije R_{10} i kuta dielektričnih gubitaka $\text{tg}\delta$, radi interpretacije rezultata mjerenja potrebno je preračunati na referentnu temperaturu od 20°C. Na ovaj način omogućeno je praćenje trenda starenja izolacije odnosno možemo uspoređivati prethodna i sadašnja mjerenja te na temelju usporedbe donositi zaključke o stanju izolacije. Izraz (4 – 1) koristi se za preračunavanje otpora izolacije na referentnu vrijednost, a izraz (4 – 2) za preračun kuta dielektričnih gubitaka [15]:

$$R_{10(20)} = R_{10(9)} \frac{1}{K} \quad (4 - 1)$$

$$\text{tg}\delta_{(20)} = \text{tg}\delta_{(9)} \frac{1}{K} \quad (4 - 2)$$



Slika 4.1. Dijagram temperaturne ovisnosti otpora izolacije mjernih transformatora
Gdje je K koeficijent korekcije zbog temperature

4.4. Održavanje rastavljača

Prema [16] održavanje visokonaponskih rastavljača treba se sastojati od sljedećih aktivnosti :

- Mehanizme je potrebno prilagoditi kako bi se održavao što bolji kontakt na polovima
- Treba provjeriti neprekidnost uzemljenja te izmjeriti otpor uzemljenja
- Sve vijke, matice, vodilice i druge slične dijelove treba zategnuti i prilagoditi
- Potporne izolatore potrebno je očistiti i provjeriti ima li kakvih pukotina ili drugih znakova potrošenosti
- Motori za upravljanje pogonom, upravljački mehanizmi i napajanje pregledavaju se u određenim intervalima
- Provjera blokade uklopa/isklopa kako bi se osigurala sigurnost osoblja te osiguralo od nehotičnog manevra neovlaštene osobe
- Upravljanje rastavljačem kako bi se uvjerali da radni mehanizam radi ispravno, u slučaju da se rastavljač nije duže koristio. Učestalost takvih provjera ovisi o njihovoj izloženosti hladnoći, kiši, soli i ostalim lokalnim nepovoljnim uvjetima

- Provjeriti izolaciju i prijelaznu otpornost kontakata svakog pola
- Lučne hvataljke moraju se tako namjestiti da jedva dodiruju pokretni prekidački mehanizam prilikom otvaranja i zatvaranja rastavljača
- Podmazivanje, čišćenje površina kontakata te mehanička obrada ukoliko je potrebno

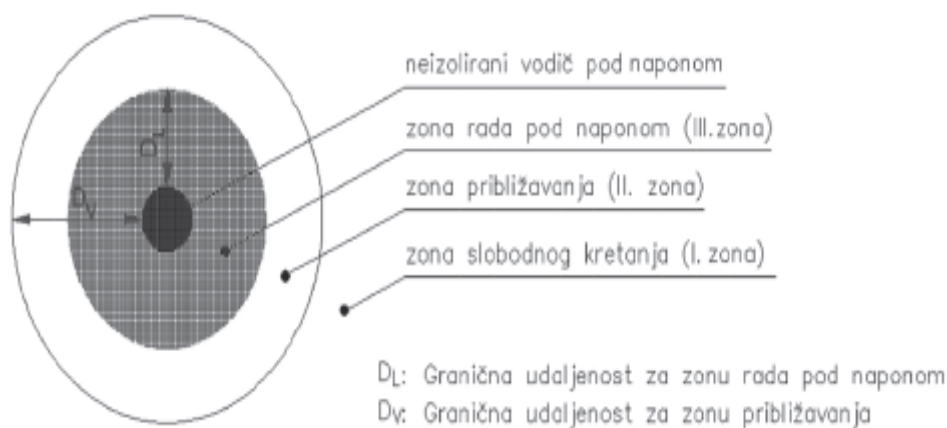
Povećanje kontaktne otpornosti uočava se prilikom termovizijskog snimanja. U postrojenjima s dva ili više sustava sabirnica, termovizijsko snimanje vrši se za sve sabirničke rastavljače. Prvo mjerenje se vrši sa postojećim uklopnim stanjem i ponavlja poslije prebacivanja sustava sabirnica, pri tome se treba pričekati barem pola sata kako bi se postigla stacionarna temperatura. Termovizija se vrši kada su povećana strujna opterećenja. Povišenje temperature od nekoliko stupnjeva ne smatra se opasnim i ta spojna mjesta se pregledavaju pri sljedećem remontu. Povećanje temperature za 25°C za posljedicu ima što hitniju intervenciju.

5. PRIMJENA MJERA ZAŠTITE NA RADU, 6G REVIZIJA PREKIDAČA I FUNKCIONALNO ISPITIVANJE VODNOG POLJA

5.1. Podjela postrojenja na zone opasnosti

Prema stupnju opasnosti od električne energije, a u cilju postizanja sigurnog pristupa, kretanja i rada u elektroprijenosnim postrojenjima, utvrđuju se tri zone i to [17] :

- **Zona slobodnog kretanja** (I. zona) je prostor izvan zone približavanja i zone rada pod naponom unutar električnog postrojenja, odnosno dijela stupa nadzemnog voda od zemlje do zone približavanja
- **Zona približavanja** (II. zona) je prostor oko zone rada pod naponom, a omeđen je s graničnom udaljenošću D_V od dijela pod naponom, u kojem se moraju primijeniti određena pravila sigurnosti i zdravlja na radu i postupci radi sprječavanja prodora u zonu rada pod naponom.
- **Zona rada pod naponom** (III. zona) je prostor oko dijelova pod naponom, ograničen udaljenošću D_L od vodiča pod naponom, u kojem izolacijska razina (granični, odnosno sigurnosni razmak) ne osigurava zaštitu od električne opasnosti u slučaju u taj prostor bez zaštitnih mjera



Slika 5.1. Zona rada pod naponom, zona približavanja i zona slobodnog kretanja

5.2. Postupci mjera prije i nakon izvođenja radova

6G revizija prekidača i funkcionalno ispitivanje vodnog polja se obavljaju u trećoj zoni opasnosti, stoga je potrebno obaviti mjere zaštite na radu. Kod radova u trećoj zoni opasnosti, rukovoditelj radova dužan je odgovornom voditelju električnog postrojenja (dežurni uklopničar) predati ispunjeni Nalog za rad (prilog 1). Nalog za rad je isprava kojom rukovoditelji iz organizacijskih jedinica određuju mjesto rada, vrstu rada, rukovoditelja radova te sadrži popis ostalih radnika za rad u zoni rada pod naponom (III. zona). Rukovoditelj radova je osoba koja je imenovana s izravnom odgovornošću za rad i primjenu mjera sigurnosti i zaštite zdravlja na radu. Prilikom revizije prekidača ili funkcionalnog ispitivanja, isključenje vodnog polja može biti zatraženo na dva ili tri dana, stoga se takve aktivnosti dogovaraju dva tjedna unaprijed, kako bi se osigurala sigurnost mreže i napajanje potrošača.

Voditelj električnog postrojenja pregledava nalog za rad te izvršava potrebne radnje za siguran rad :

- Isključuje i odvaja od napona
- Osigurava od ponovnog uključenja
- Utvrđuje beznaponsko stanje
- Uzemljuje i kratko spaja
- Ograđuje mjesto rada

Nakon obavljanja svih mjera sigurnosti, voditelj električnog postrojenja zajedno s rukovoditeljem radova obilazi mjesto rada i pokazuje mu mjere sigurnosti koje su poduzete. Prema [17] početak radova je trenutak kada rukovoditelj radova svojim potpisom potvrdi primitak Dozvole za rad (prilog 2) i izda usmeno dopuštenje za početak rada svojim podređenim radnicima.

Dozvola za rad je isprava za rad kojom se dopušta rad u zoni rada pod naponom (III. zona) nakon osiguranja mjesta rada ili rad u zoni približavanja (II. zona), ako je nužna primjena bilo koje zaštitne mjere za osiguranje mjesta rada ili trajni nadzor [17]. Kada se radovi završe izdaje se Obavijest o završetku radova (prilog 3), voditelj postrojenja skida mjere sigurnosti i polje je spremno za vraćanje u pogon. Obavijest o završetku rada je isprava kojom rukovoditelj radova obavještava voditelja električnog postrojenja da su radovi završeni.

5.3. 6G revizija prekidača

Tablica 5.1. Popis radova na SF₆ prekidačima s hidrauličkim pogonom 110 – 400 kV [18]

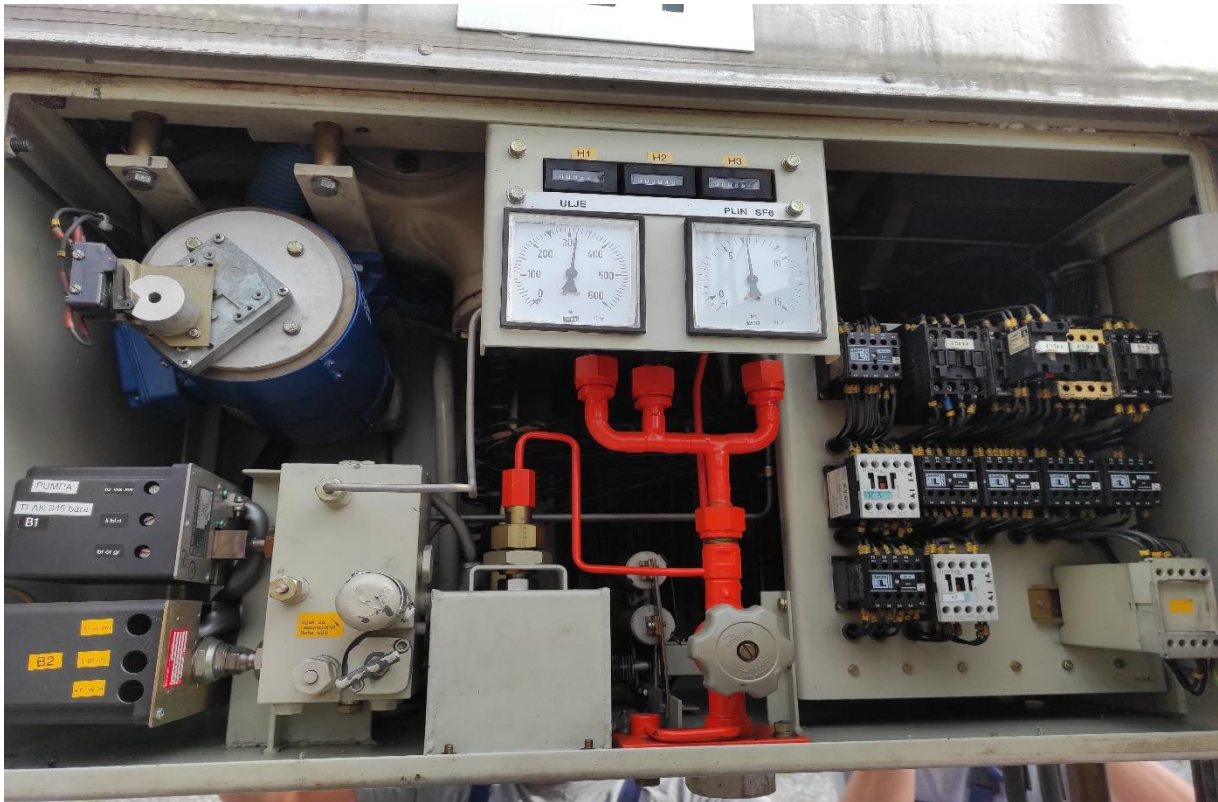
Prekidač sa SF₆ plinom – hidraulički pogon 110-400 kV						
Redni Broj	Popis radova	Rok				Potreban isklon
		Redoviti pregled	Redoviti periodični pregled	Revizija	Remont	
1.	Pregled stanja prekidača	2T	3G			
2.	Pregled tlaka SF ₆ plina	2T	3G			
3.	Pregled tlaka ulja	2T	3G			
4.	Pregled grijača i podešenja termostata u upravljačkim ormarićima	2T	3G			
5.	Pregled brtvljenja i razine ulja u uljnom spremniku	2T	3G			
6.	Zapis stanja brojača sklapanja	1M	3G			
7.	Termovizijsko snimanje	1G	3G			
8.	Provjera tlaka dušika			6G		DA
9.	Provjera brtvljenja spojnih mjesta			6G		DA
10.	Čišćenje izolatora			6G		DA
11.	Provjera uzemljenja			6G		DA
12.	Provjera učvršćenja na konstrukciju			6G		DA
13.	Provjera primarnih spojeva			6G		DA
14.	Provjera pritegnutosti vijaka na svim rednim stezaljkama			6G		DA
15.	Ispitivanje funkcionalnosti prekidača		3G	6G		DA
16.	Mjerenje padova napona na primarnim spojevima		3G	6G		DA
17.	Provjera brave i brtvljenja upravljačkih ormarića			6G		DA
18.	Provjera proradnog tlaka sigurnosnog ventila			6G		DA

Prekidač sa SF₆ plinom – hidraulički pogon 110-400 kV						
Redni Broj	Popis radova	Rok				Potreban isklop
		Redoviti pregled	Redoviti periodični pregled	Revizija	Remont	
19.	Provjera unutarnje nepropusnosti hidrauličkog pogona			6G		DA
20.	Čišćenje spremnika ulja i usisnog filtera			6G		DA
21.	Zamjena ulja			6G		DA
22.	Provjera struje i stanja četkica elektromotora			6G		DA
23.	Ispitivanje kvalitete SF ₆ plina		3G	6G		DA
24.	Snimanje vremena rada prekidača		3G	6G		DA
25.	Podmazivanje ležaja signalne sklopke i poluge spojke			6G		DA
26.	Pregled sklopnika i krajnjih sklopki automatike			6G		DA
27.	Evakuacija, ispitivanje i punjenje prekidača SF ₆ plinom				18G	DA
28.	Pregled lučnih komora, kontaktnog sustava i kompresijskog cilindra, sa zamjenom brtvi				18G	DA
29.	Zamjena filtera				18G	DA
30.	Provjera kontrolnika gustoće SF ₆ plina				18G	DA
31.	Provjera manometra za mjerenje tlaka plina i ulja				18G	DA
32.	Provjera i čišćenje sklopne motke				18G	DA
33.	Provjera sklapanja prekidača sa smanjenim naponom				18G	DA
34.	Provjera hidrauličkog pogona, glavnog ventila i pogonskog cilindra, sa zamjenom brtvi i potrošnih dijelova				18G	DA

2T – dvotjedni pregled 1M – mjesečno održavanje 3G – trogodišnje održavanje

6G - šestogodišnje održavanje 18G – osamnaestogodišnje održavanje

6G revizija prekidača obavlja se prema unaprijed definiranom rasporedu. U ovom slučaju, zbog KSN-a (kvar, smetnja, nedostatak) na upravljačkim blokovima, pristupilo se i 6G reviziji. Popis radova od 1. – 6. obavlja se vizualno, vrši se opći pregled prekidača, pregled brtvljenja i razine ulja te provjeravaju tlakovi ulja i plina SF₆. Termovizijsko snimanje radi se u jesen ili zimu, jer u ljeto, zbog visokih temperatura nemamo točan uvid u mjesta povećanih zagrijavanja.



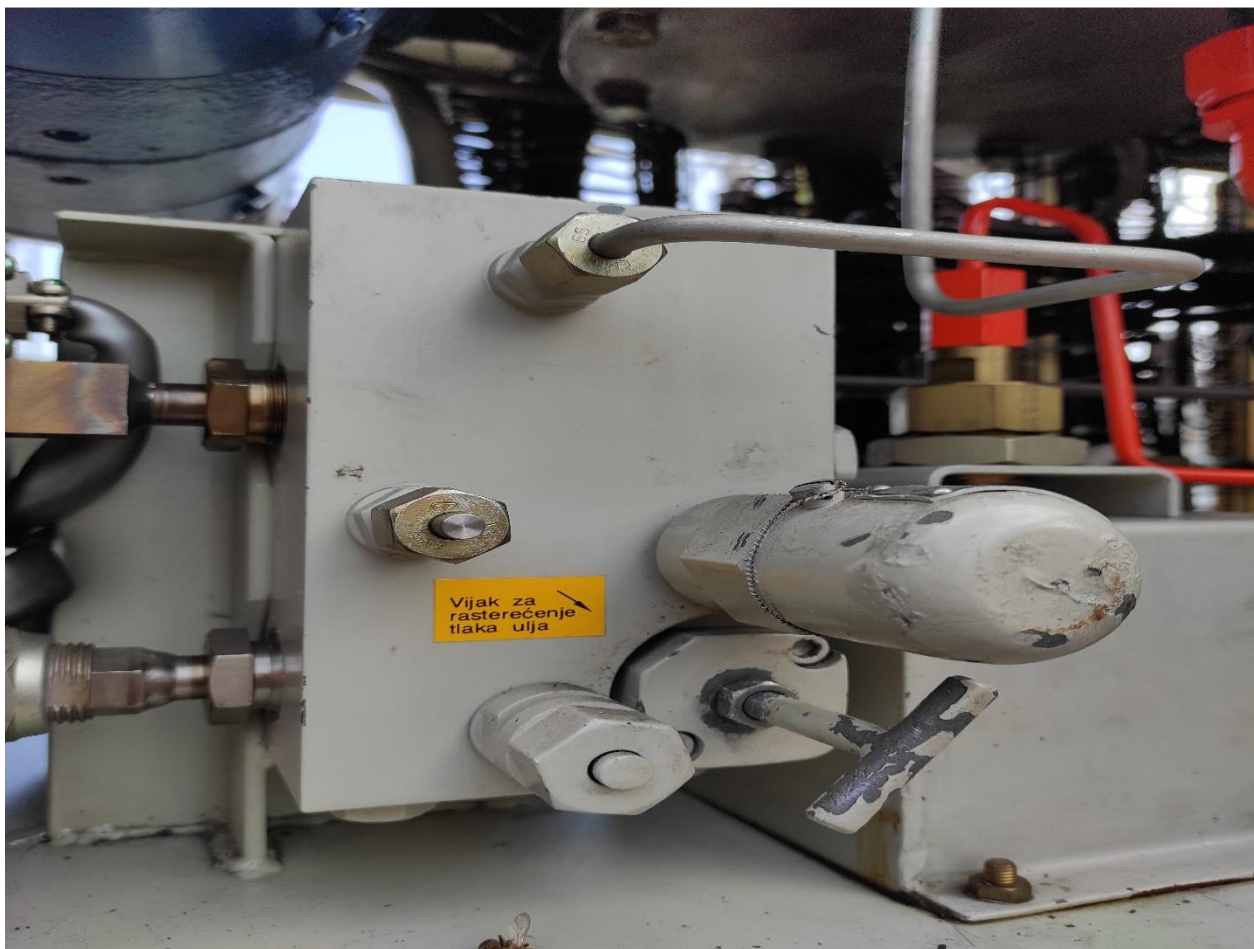
Slika 5.2. Upravljački ormarić prekidača K3AS1

5.3.1. Provjera tlaka dušika

Provjera tlaka dušika N₂ u hidrauličkom spremniku izvodi se tako da se prvo obavlja rasterećenje prekidača na sljedeći način :

- Isključiti pomoćni napon ili skinuti priključni vodič iz stezaljke za napajanje motora, kako bi spriječili uključenje pumpe prilikom rasterećenje
- Otpustiti imbus vijak (1) ili otpustiti kontra maticu na vijku za rasterećenje (2) čime se vijak (2) oslobađa
- lagano otpuštati vijak za rasterećenje (2) dok tlak ne počne padati

- Ostaviti vijak (2) u tom položaju da bi tlak lagano pao do tlaka predpunjenja N₂. nakon toga tlak naglo pada na 0 bara.
- Kada je tlak 0 bara, otpustiti vijak za rasterećenje za još jedan krug
- Spojiti precizni manometar na mjerni priključak u upravljačkom ormariću
- Zatvoriti ventil za rasterećenje
- Uključiti pomoćni napon ili vratiti vodič u stezaljku, čime uključujemo pumpu. Pri tome tlak naglo raste do tlaka predpunjenja N₂ (200 bara pri 20 ° C okoline), a zatim lagano do radnog tlaka (320 bara)
- Ukoliko se tlak stabilizirao i nema potrebe za ponovnim rasterećenje sustava, potrebno je zategnuti kontra maticu na vijku za rasterećenje ili imbus vijak (1)



Slika 5.3. Vijak za rasterećenje tlaka ulja

5.3.2. Ispitivanje rada sigurnosnog ventila i proradnih vrijednosti tlačnih releja

- Priključiti precizni manometar
- Vijak za rasterećenje otvoren
- Odsparaju se krajnje sklopke S_2 i S_3 i uključuje pumpa pritiskom na sklopnik K_1
- Lagano se zatvara vijak za rasterećenje
- Kazaljka na manometru se naglo penje i zatitra. Završetak titranja kazaljke pokazuje tlak predpunjenja N_2
- Tlak raste do prorade sklopnika K_8 (gubitak N_2 , blokada rada 345 ± 3 bar) i zaustavljanja pumpe
- Odsparaju se sklopnik K_8 i ostavlja se odspojen
- Pokreće se pumpa pritiskom na K_9 i nastavlja raditi do prorade sigurnosnog ventila ($350 + 30$ bar). Prorada sigurnosnog ventila čuje se kao šuštanje, tlak pada
- Očitava se tlak otvaranja ventila, zaustavlja se pumpa nakon prestanka šuštanja očitavamo tlak zatvaranja ventila
- Odsparaju se pumpa i lagano se otvara vijak za rasterećenje
- Tlak pada do uključanja sklopnika K_1 (uključenje pumpe 313 ± 3 bar)
- Daljnjim rastlačenjem aktivira se sklopnik K_4 (blokada APU 303 ± 3 bar)
- Na sljedećem tlaku otpušta sklopnik K_2 (blokada uklopa 273 ± 3 bar)
- Na kraju privlači sklopnik K_3 (blokada rada 253 ± 3 bar)

Ako proradni tlakovi nisu u granici ± 3 bar u odnosu na zadane tlakove, vrši se podešavanje na vijcima tlačnih releja. Okretanjem vijaka u smjeru kazaljke na satu snižava se proradni tlak releja. Vijci se okreću približno $\frac{1}{4}$ kruga. Po potrebi uključujemo pumpu i dižemo tlak da bi ponovnim rasterećenjem provjerili podešenost releja. Ovim ispitivanjem te mjerenjem vremena uklopa i isklopa obavljeno je funkcionalno ispitivanje prekidača.

5.3.3. Mjerenje vremena rada prekidača

Tablica 5.2. Izmjerena vremena uklopa i isklopa prekidača [19]

Vrsta ispitivanja	Pol	Vrijeme sklapanja (ms)		Nesinkronizam polova Diff A-B-C (ms)		Napomena
		Referentna vrijednost	Izmjereno	Referentna vrijednost	Izmjereno	
C (uklop)	A		101.6	<5	2,2	Odskakivanje: 0,0/0,0/0,0 ms
	B		103.4			
	C		103.8			
O (isklop)	A		45.8	<5	7,3	Operacija O1
	B		53.1			
	C		47.7			
O (isklop)	A		41.8	<5	2,4	Operacija O2
	B		44.2			
	C		42.4			
O (isklop)	A		45.0	<5	1,9	Operacija O3
	B		46.9			
	C		46.1			
C - O	Vrijeme uklopa					
	A		101.7		1,8	
	B		103.5			
	C		101.1			
	CO vrijeme					
	A		101.3		6,1	
	B		105.6			
	C		101.1			
	O - C	A		160.7		
B			148.3			
C			158.4			
O - C - O	Vrijeme isklopa					
	A		46.5		7,0	
	B		53.5			
	C		47.8			
	OC vrijeme					
	A		359.2		2,1	
	B		354.4			
	C		358.6			
	CO vrijeme					
	A		101.2		5,5	
	B		104.4			
	C		102.2			

Izmjeren je nesinkronizam pola B, (L₂) prilikom isklopa svitkom 1 – 7,3 ms. S obzirom da ostali dobiveni rezultati nisu značajnije odstupali od referentnih vrijednosti, prilikom slijedećih ispitivanja prekidača planirano je smanjenje nesinkronizma pola B prilikom isklopa svitkom 1.

Tablica 5.3. Provjera tlačnih releja [19]

Vrsta ispitivanja	Referentna vrijednost	Postignuta vrijednost	Zadovoljava DA/NE	Napomena
Ispitivanje signala gubitak dušika	345 ± 3	349	DA	
Ispitivanje strujnog kruga pumpe	313 ± 3	311	DA	
Ispitivanje blokade APU	303 ± 3	306	DA	
Ispitivanje blokade uklopa	273 ± 3	271	DA	
Ispitivanje glavne blokade rada	253 ± 3	252	DA	



Slika 5.4. Uređaj za mjerenje vremena uklopa i isklopa prekidača Elvira v6.0

5.4. Mjerenje padova napona na primarnim spojevima

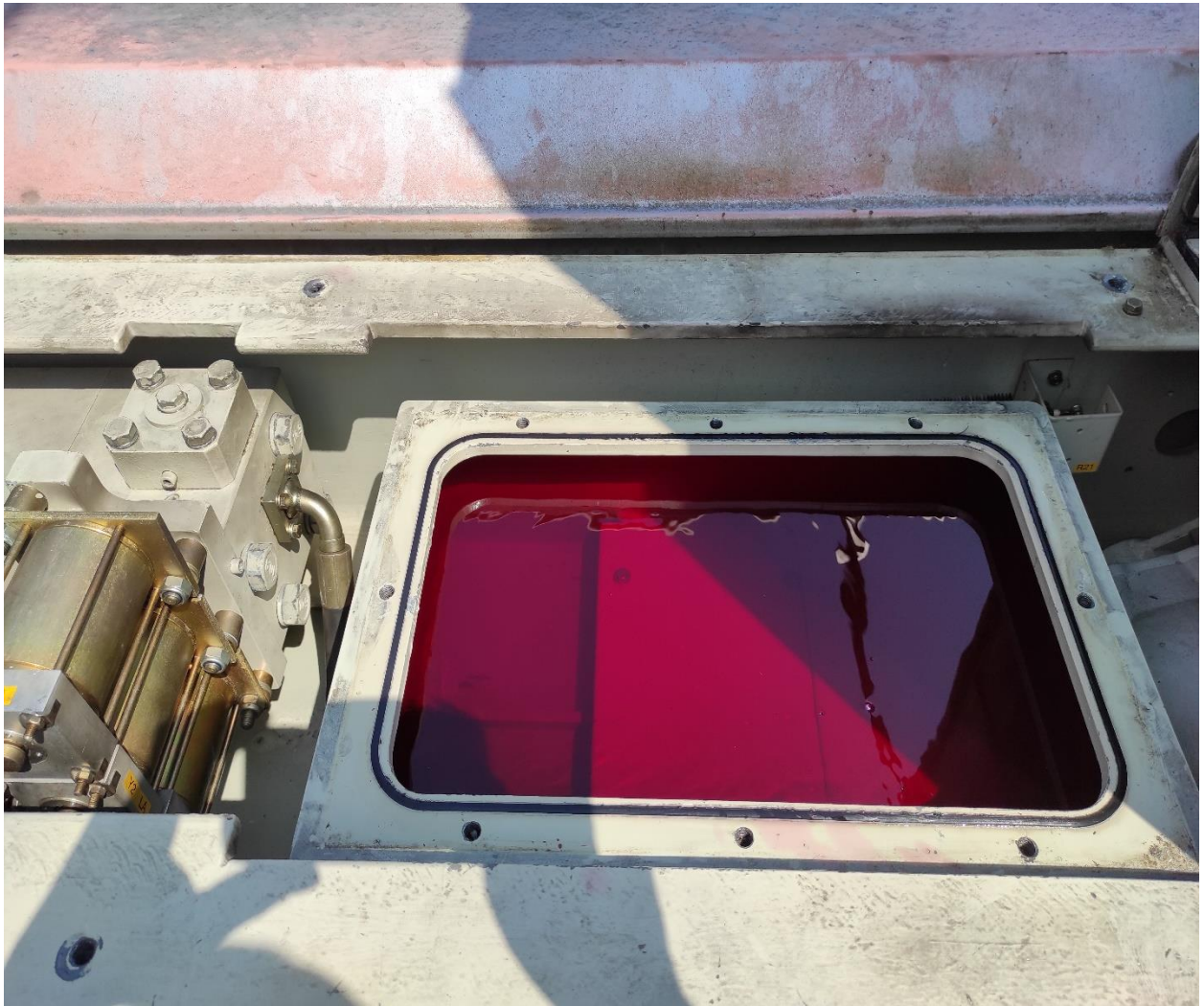
Tablica 5.4. Izmjerene vrijednosti padova napona na primarnim spojevima [19]

Struja (A =)	Pad napona (mV)				Napomena
	Referentna vrijednost	Izmjereno			
		Pol A	Pol B	Pol C	
100	< 5	2,78	2,82	2,98	



Slika 5.5. Uređaj za mjerenje padova napona na primarnim spojevima Megger DLRO 600

5.3.5. Čišćenje spremnika ulja i usisnog filtera te zamjena ulja



Slika 5.6. Spremnik ulja hidrauličkog pogona prekidača

Spremnik ulja je zapremnine 25 – 30 litara, ovisno o tipu hidrauličkog prekidača. Ulje koje se koristi je visokokvalitetno sintetičko ili na bazi mineralnog ulja koje osigurava pouzdanu zaštitu i performanse sustava kojeg podmazuju u svih radnim uvjetima. Zamjena ulja kao i filtera ulja se preporuča svakih 6 godina.



Slika 5.7. Zamjena filtera ulja

5.3.6. Mjerenje kvalitete SF₆ plina

Tablica 5.5. Mjerenje koncentracije produkata raspada plina SF₆ i koncentracije aerosola u plinu SF₆ [19]

Mjerena veličina	Referentna vrijednost	Izmjereno	Zadovoljava DA/NE
Koncentracija SO ₂ (ppm _v)	< 12	ND	DA
Koncentracija HF (ppm _v)	< 25	ND	DA
Koncentracija aerosola mineralnih ulja (mg/m ³)		ND	DA

ND – ispod praga detekcije

Tablica 5.6. Mjerenje točke rosišta SF₆ plina [19]

Mjerena veličina	Referentna vrijednost	Izmjereno	Zadovoljava DA/NE
Temperatura rosišta kod radnog tlaka (°C)	< -7	< -30	DA

Tablica 5.7. Kontrola volumnog postotka plina SF₆ [19]

	Referentna vrijednost	Mjerena vrijednost	Zadovoljava DA/NE
Volumni postotak SF ₆ (%)	≥ 97	> 99	DA

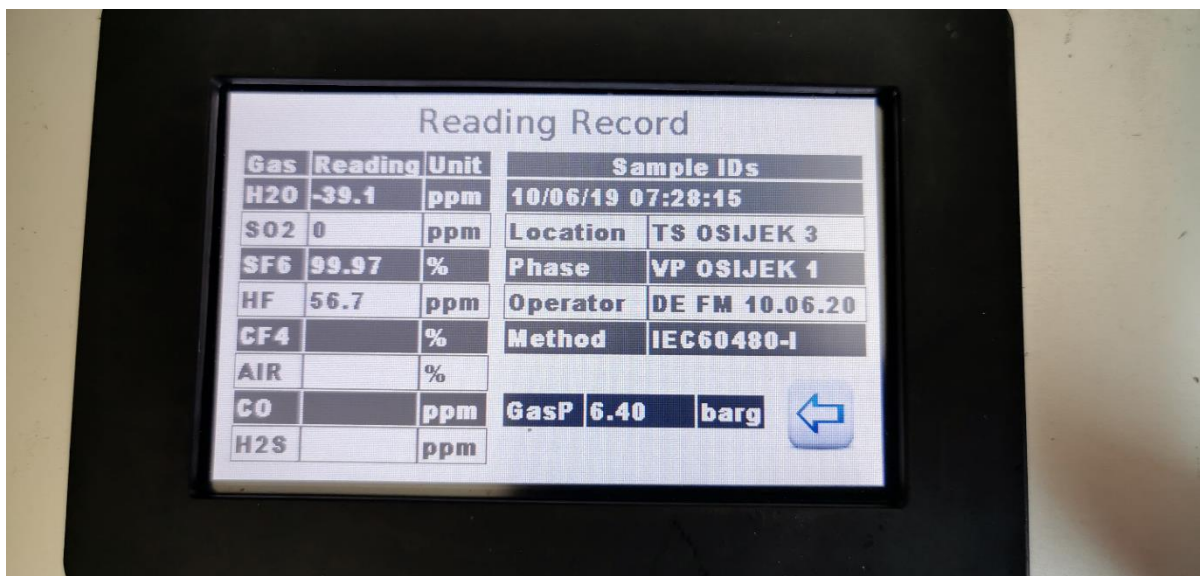
Tablica 5.8. Provjera curenja plina SF₆ [19]

Mjesta curenja plina:	Napomena: Mjerenje je provedeno na spojnim mjestima, ventilima i brtvama prekidača. ZADOVOLJAVA
Nije identificirano curenje plina SF ₆	

Navedena ispitivanja, provjere i kontrole vršene su u skladu s pogonskim uputama proizvođača aparata i shemom upravljanja prekidača.

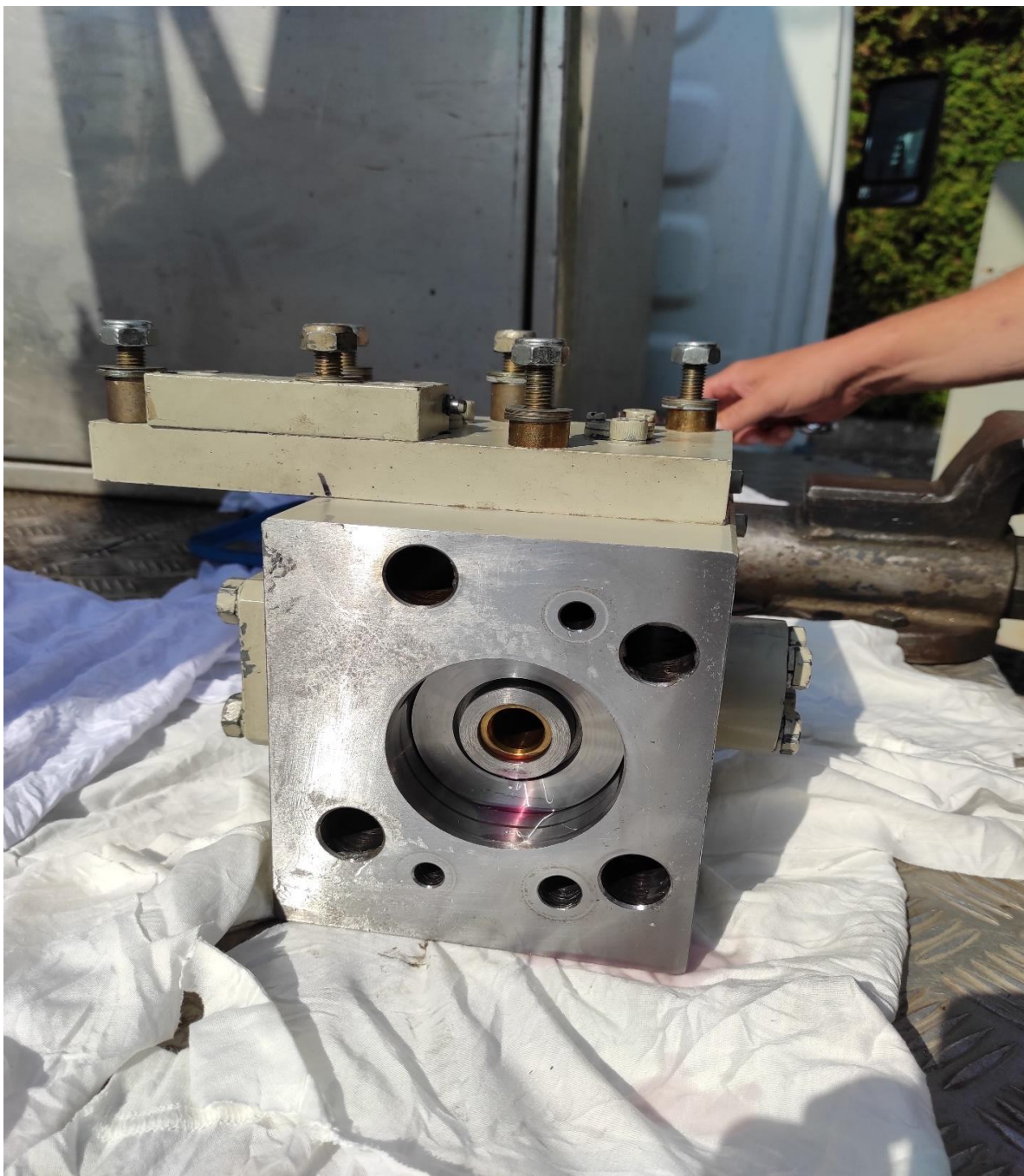


Slika 5.8. Uređaj za mjerenje kvalitete SF₆ plina EMT zerowaste SF₆ analyser



Slika 5.9. Zaslona uređaja za mjerenje kvalitete SF₆ plina

5.3.7. Kvar na upravljačkom bloku



Slika 5.10. Upravljački blok pola prekidača

Na jednom od tri upravljačka bloka (faza L1) dolazilo je do pretakanja ulja iz sustava, što je za posljedicu imalo učestal rad pumpe za održavanje tlaka. Detaljnim pregledom blokova pronašle su se dotrajale brtve te su iste zamijenjene. Nakon popravka na upravljačkom bloku i vraćanja prekidača u rad, tlak u sustavu se održavao konstantnim te je kvar uspješno otklonjen.

5.4. Funkcionalno ispitivanje vodnog polja

Ispitivanje funkcionalnosti je skup mjera i radnji kojima za novoizgrađeno ili obnovljeno postrojenje dokazujemo ispravnost karakteristika sklopnih aparata, upravljačkih mehanizama, blokada, pomoćnih uređaja sklopnog postrojenja te signalizacije iz VN postrojenja . Ispitivanje funkcionalnosti treba provesti prije puštanja VN opreme ili dijelova VN opreme pod napon te nakon većih radova na visokonaponskim sklopnim aparatima. Prilikom ispitivanja funkcionalnosti treba potvrditi sljedeće provjere :

- Je li polje izvedeno prema projektnoj dokumentaciji
- Je li postrojenje propisno označeno
- Vizualni pregled postrojenja
- Je li postrojenje propisno uzemljeno
- Provjera upravljanja (lokalno i daljinski), signalizacija (zvučna i svjetlosna) i blokada (mehaničke i električne)
- Provjera ispravnosti pomoćnih napajanja



Slika 5.11. Istosmjerni i izmjenični automatski osigurači u ormaru upravljanja E6+U1

Istosmjerni automatski osigurači :

- F1 – prekidač 110 kV upravljanje
- F2 – rastavljači 110 kV upravljanje
- F3 – upravljanje aparatima iz ormara
- F4 – napajanje EMP prekidača 110 kV
- F5 – napajanje pogona regulacijske sklopke
- F6 – signalizacija aparata
- F7 – pričuva

Izmjenični automatski osigurači :

- F101 – grijač u ormaru
- F102 – utičnica u ormaru
- F103 – rasvjeta u ormaru

Namjernim prekidom strujnih krugova navedenih osigurača provjeravamo stiže li signalizacija prekida određenih strujnih krugova na SACO jedinicu u trafostanici, stanično računalo te na udaljenu kontrolnu jedinicu (CDU), razgovorom s dežurnim operaterom ili dispečerom.



Slika 5.12. Signalizacijska dojavna jedinica

Tablica 5.9. Alarmna signalizacija u krugovima upravljanja [19]

ISPITIVANI ELEMENT	DOJAVA		ISPITIVANI ELEMENT	DOJAVA	
	TS	CDU		TS	CDU
ISPAD AUTOMATA ZA KRUGOVE UPRAVLJANJA	+	+	GUBITAK SF ₆ - UPOZORENJE	+	+
ISPAD AUTOMATA ZA POGON RASTAVLJAČA	+	+	NAPAJANJE EMP RASTAVLJAČA - ISPAD	+	+
ISPAD AUTOMATA ZA MOTOR PREKIDAČA	+	+	NAPAJANJE EMP PREKIDAČA - ISPAD	+	+
NESTANAK 100V, 50 Hz ZA MJERENJE I ZAŠTITU	+	+	PREKID GRIJANJA PREKIDAČA	+	+
NESKLAD POLOVA	+	+	GUBITAK SF ₆ –BLOKADA	+	+
OPRUGA NENAPETA	+	+	Q0 – LOKALNO UPRAVLJ.	+	+

Određene signale kao što su nesklad polova, opruga nenapeta, gubitak SF₆ – upozorenje simuliramo kratkim spajanjem određenih izvoda na rednim stezaljkama te provjeravamo dolaze li signali na stanično računalo i na udaljenu kontrolnu jedinicu.

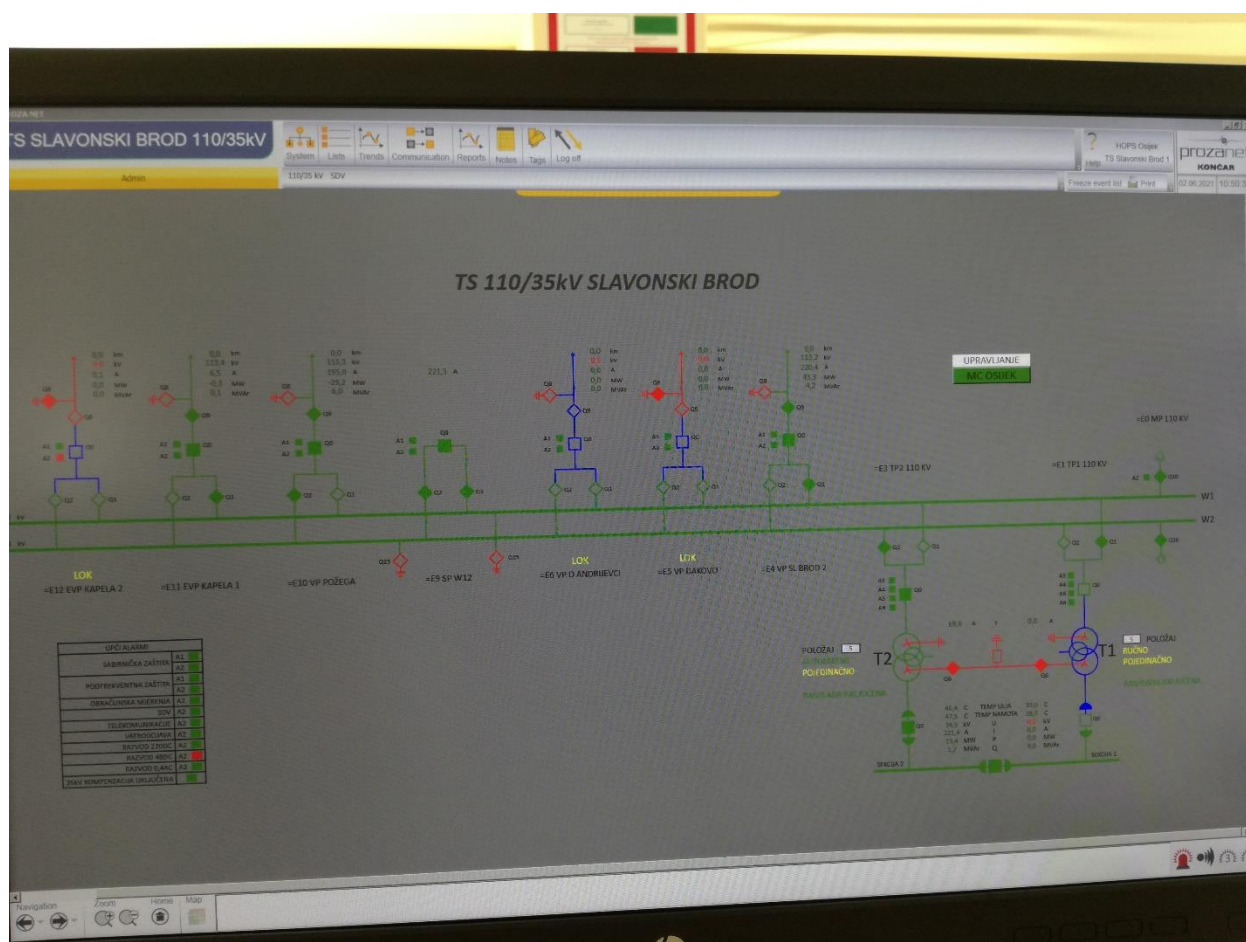


Slika 5.13. Redne stezaljke u ormaru prekidača

Tablica 5.10. Signalizacija stanja aparata [19]

ISPITIVANI ELEMENT	U.O.	ST.RAČUNALO	CDU
RASTAVLJAČ SUSTAVA 1	+	+	+
RASTAVLJAČ SUSTAVA 2	+	+	+
PREKIDAČ 110 kV	+	+	+
RASTAVLJAČ VODNI	+	+	+
UZEMLJIVAČ VODNI	+	+	+

Plusevi u tablici označuju ispravno pokazivanje stanja aparata sa različitih razina upravljanja. Prva razina upravljanja je iz upravljačkog ormara, druga razina upravljanja je sa staničnog računala a treća razina je iz udaljene kontrolne jedinice (dispečerski centar).

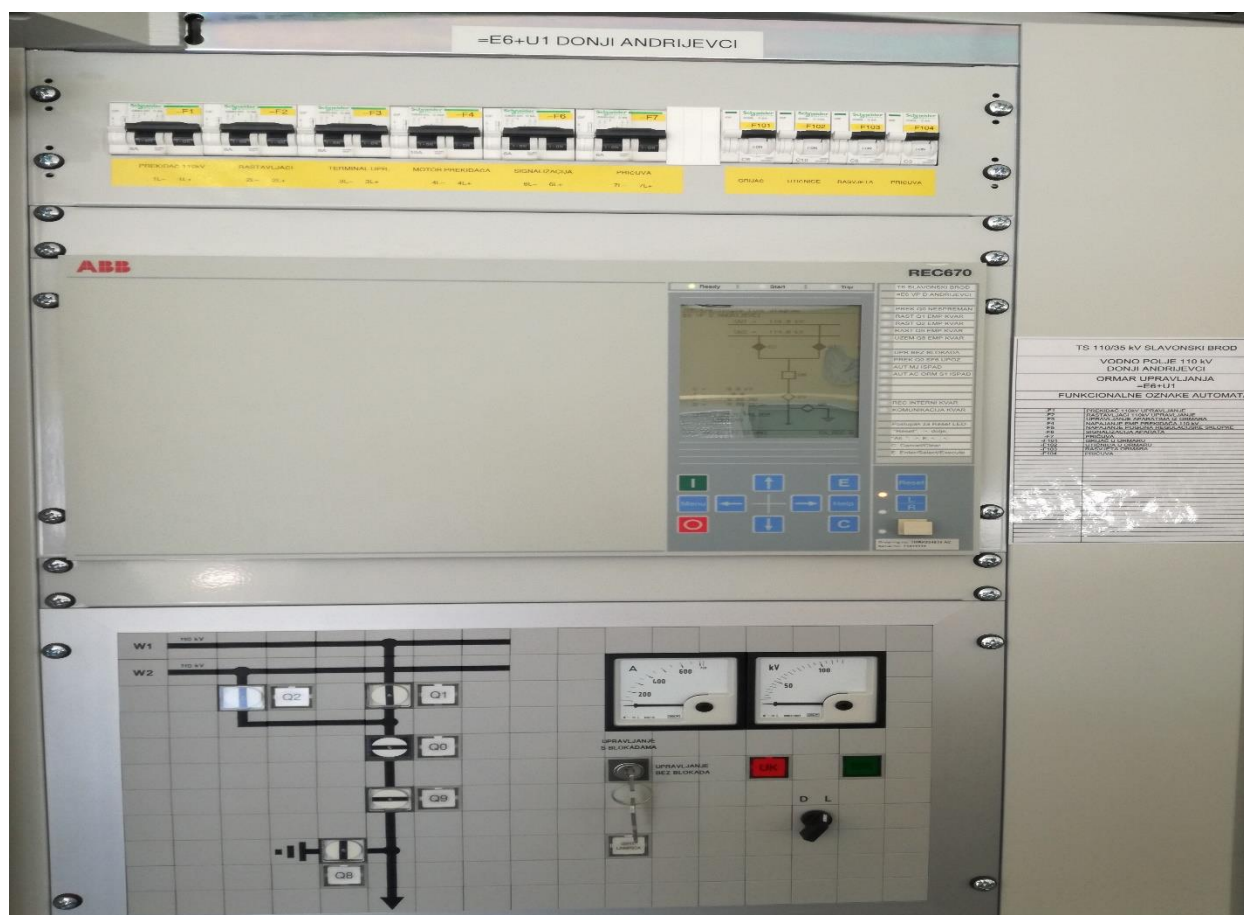


Slika 5.14. Signalizacija stanja aparata na staničnom računalu u TS 110/35 kV Slavonski brod

Tablica 5.11. Upravljanje [19]

ISPITIVANI ELEMENT	SERVISNO T.		U.O		ST.RAČUNALO		MR. CENTAR	
	Uk	Isk	Uk	Isk	Uk	Isk	Uk	Isk
RASTAVLJAČ SUSTAVA 1	+	+	+	+	+	+	+	+
RASTAVLJAČ SUSTAVA 2	+	+	+	+	+	+	+	+
PREKIDAČ 110 kV	+	+	+	+	+	+	+	+
RASTAVLJAČ VODNI	+	+	+	+	+	+	+	+
UZEMLJIVAČ VODNI	+	+	+	+	+	+	-	-

Mogućnosti upravljanja aparatima su direktno sa samog aparata (servisno tipkalo), iz upravljačkog ormara (U.O), sa staničnog računala (st. računalo) i daljinski (mrežni centar). Iz tablice vidimo da je upravljanje bilo omogućeno za svaki aparat sa svih mjesta upravljanja, što je i cilj, osim za vodni uzemljivač kojim se ne može upravljati iz mrežnog centra. Razlog tome je sigurnost osoblja, mogući slučajevi su neovlašteno upravljanje vodnim rastavljivačem (hakerski napadi), što za posljedicu može imati havariju u postrojenju i udaljenost od trafostanice.



Slika 5.15. Ormar upravljanja =E6 + U1, vodno polje D. Andrijevci

Tablica 5.12. Blokade u vodnom polju [19]

OPIS BLOKADE	VN APARAT	U.O.	ST. RAČ	MREŽNI CENTAR
PREKIDAČ UKLJUČEN , BLOKIRANO UPRAVLJANJE RASTAVLJAČIMA Q1,Q2,Q9	+	+	+	+
PREKLOPKOM U UPRAVLJAČKOM ORMARU VN APARATA , BLOKIRAMO UPRAVLJANJE IZ VN. APARATA U.O. ILI U.P I CDU-a	+	+	+	+
PREKLOPKOM /LOK-DALJ/ U UPRAVLJAČKOM ORMARU , BLOKIRAMO UPRAVLJANJE IZ U.O. ILI U.P I CDU-a	+	+	+	+
UZEMLJIVAČ VODA UKLJUČEN , BLOKIRA UKLJUČENJE VODNOG RASTAVLJAČA	+	+	+	NEUPR
VODNI RASTAVLJAČ UKLJUČEN MEHANIČKI I ELEKTRIČKI BLOKIRA POGON UZEMLJIVAČA I UKLJUČENJE UZEMLJIVAČA	+	+	+	NEUPR
UKLJUČEN UZEMLJIVAČ SABIRNICA SUSTAV 1 BLOKIRA UKLJUČENJE RASTAVLJAČA SISTEMA 1	+	+	+	+
UKLJUČEN UZEMLJIVAČ SABIRNICA SUSTAV 2 BLOKIRA UKLJUČENJE RASTAVLJAČA SISTEMA 2	+	+	+	+
SPOJNO POLJE S1-S2 NIJE UKLJUČENO, UKLJUČENI RASTAVLJAČ SUSTAVA 1, BLOKIRA UKLJUČENJE RASTAVLJAČA S2	+	+	+	+
SPOJNO POLJE S1-S2 NIJE UKLJUČENO, UKLJUČENI RASTAVLJAČ SUSTAVA 2, BLOKIRA UKLJUČENJE RASTAVLJAČA S1	+	+	+	+
UKLJUČENO SPOJNO POLJE S1-S2. UKLJUČENI RASTAVLJAČI Q1 I Q2 BLOKIRANO ISKLJUČENJE PREKIDAČA SPOJNOG POLJA	+	+	+	+
UKLJUČEN RASTAVLJAČ Q1. BLOKIRANO UKLJUČENJE UZEMLJIVAČA S1	+	+	+	NEUPR
UKLJUČEN RASTAVLJAČ Q2. BLOKIRANO UKLJUČENJE UZEMLJIVAČA S2	+	+	+	NEUPR

Blokade provjeravamo na način da postrojenje svjesno i namjerno provociramo na krivu proradu u potpuno kontroliranim uvjetima i u beznaponskom stanju. Blokade su isprobane sa svih razina upravljanja i funkcionirale su u svim slučajevima, osim četiri blokade iz mrežnog centra koje se namjerno ne mogu ostvariti zbog nemogućnosti upravljanja određenim aparatima iz mrežnog centra.

Funkcionalno ispitivanje je obavljeno, nisu primjećene nikakvi nedostaci prilikom upravljanja aparatima, signalizacija stanja aparata pokazuje ispravna stanja, alarmna signalizacija za svaki kvar koji smo simulirali daje signal, odnosno u trafostanicu i mrežni centar dobiva se zvučna ili svjetlosna signalizacija vezana za određeni kvar. Ispitane blokade su funkcionalne te je ovime završeno funkcionalno ispitivanje, polje je spremno za puštanje u pogon.

6. ZAKLJUČAK

U ovom diplomskom radu bilo je potrebno opisati način održavanja krugova upravljanja, blokada i signalizacija u visokonaponskom elektroenergetskom postrojenju. Postupak održavanja prekidača prema 6G reviziji proveden je u trafostanici 110/10 kV. Glavni zadatak prilikom revizije prekidača bio je dokazati mjerenjima da je prekidač u funkcionalnom stanju. Uz redovne poslove održavanja koji obuhvaćaju vizualne preglede, provjere, čišćenje te zamjenu dotrajalih dijelova, snimana su vremena uklopa i isklopa prekidača te vremena uklopa i isklopa prekidača na prolazne i trajne kvarove. Također je ispitana kvaliteta SF₆ plina na način da se mjerila koncentracija produkata raspada plina SF₆ i koncentracija aerosola mineralnih ulja u plinu SF₆, mjerenjem točke rosišta plina te kontrola volumnog postotka plina SF₆. Mjereni su padovi napona na primarnim spojevima prekidača, a rađene su i provjere rada tlačnih releja prilikom rastlačenja sustava. Uz reviziju, otklonjen je i kvar na upravljačkom bloku faze L1. Sva mjerenja su bila unutar granica dozvoljenih vrijednosti, osim nesinkronizma polova prekidača prilikom isklopa svitkom 1. Pošto nesinkronizam nije bio dovoljno velik da bi se popravku pristupilo odmah, nedostatak će biti otklonjen prilikom sljedećih ispitivanja. Funkcionalno ispitivanje vodnog polja odrađeno je u trafostanici 110/35 kV. Ispitani su krugovi signalizacije stanja aparata, alarmne signalizacije, krugovi upravljanja prekidačem, rastavljačima, uzemljivačem te su ispitane blokade između određenih aparata. Blokade su funkcionalne, svi krugovi napajanja pomoćnim naponima bili su ispravni te je polje spremno za pogon.

Odrađena revizija i ispitivanja vrlo su bitni za ispravno funkcioniranje elektroenergetskog postrojenja, kao i za sigurnost osoblja unutar postrojenja. Pravilnim odabirom intervala održavanja visokonaponske opreme smanjuje se mogućnost nepredviđenih kvarova, produljuje se vijek trajanja opreme i dugoročno gledano, smanjuju se troškovi upravljanja elektroenergetskim sustavom.

7. SAŽETAK

U uvodnom dijelu opisan je zadatak diplomskog rada te glavna funkcija prekidača, važnost održavanja i funkcionalnog ispitivanja u elektroenergetskom postrojenju. U drugom poglavlju naveden je pregled literature koji se koristio prilikom izrade diplomskog rada. Funkcija trafostanice te glavni dijelovi i svrha elemenata u vodnom polju opisani su u trećem poglavlju. Načini održavanja elemenata kao i tipovi i intervali održavanja u vodnom polju opisani su u četvrtom poglavlju. U petom poglavlju opisane su mjere zaštite na radu, provedena je 6G revizija prekidača i funkcionalno ispitivanje vodnog polja. Kratak opis radova i analiza dobivenih rezultata nalaze se u poglavlju šest.

Ključne riječi : trafostanica, prekidač, 6G revizija prekidača, funkcionalno ispitivanje, vodno polje, održavanje

8. ABSTRACT

The introductory part describes the task of the diploma thesis, the main function of the circuit breaker, the importance of maintenance and functional testing in the power plant. The second chapter provides an overview of the literature used in the preparation of the thesis. The function of the substation and the main parts and purpose of the elements in the line feeder are described in the third chapter. The method of maintaining the elements as well as the types and intervals of maintenance in substations are described in the fourth chapter. The fifth chapter describes safety measures at work, 6G revision of circuit breaker and functional testing of line feeder. A brief description of work and an analysis of the results obtained can be found in chapter six.

Key words : substation, circuit breaker, 6G revision of circuit breaker, functional testing, line feeder, maintenance

9. LITERATURA

- [1] F. Škrtić, Priručnik za izobrazbu uklopničara u transformatorskim stanicama gornjeg napona 400, 220, 110 kV, Osijek, 2006
- [2] H. Požar, Visokonaponska rasklopna postrojenja, treće popravljeno izdanje, Zagreb, 1973
- [3] S. Škuletić, N. Kaljević, Visokonaponska razvodna postrojenja, udžbenik za treći razred srednje stručne škole, Podgorica, 2019
- [4] M. Barukčić, I. Provči, Z. Baus, M. Stojkov, Električni sklopni aparati, Fakultet elektrotehnike, računarstva i informacijskih tehnologija, Osijek, 2014
- [5] P. Choonhapran, Applications of high voltage circuit breakers and development of aging models, Darmstadt, 2007
- [6] SF₆ circuit breakers – construction and working principle, dostupno na : <https://www.electricalengineeringinfo.com/2016/03/sf6-circuit-breakers-working-and-construction-sf6-circuit-breakers.html> (pristupljeno 02.06.2021.)
- [7] V. Bego, Mjerni transformatori, Zagreb, 1977
- [8] L. Furlanetto, A. Baldin, Održavanje po stanju, uputstva za vođenje, Beograd 1980
- [9] P. Gill, Electrical power equipment maintenance and testing, New York, 2009
- [10] N. Kadić, D. Petković, Tehnička dijagnostika kao element održavanja energetskih postrojenja – položaj i uloga u velikim energetskim sistemima, 6. međunarodni znanstveno – stručno savjetovanje, Dubrovnik, 26.-28.05.2004
- [11] R. Bhandari, N. Myers, G. Canthorne, B. Hilliard, D. Ashford, D. Bloxson, W. Johnson, J. Higgins, maintenance of power circuit breakers, facilities instructions, standards and techniques volume 3 – 16, Denver, 06.05. 2020.
- [12] NFPA 70B – 2016, Recommended practice for electrical equipment maintenance
- [13] K. Meštrović, Sklopni aparati srednjeg i visokog napona, Zagreb, 1998

- [14] A guide for low resistance testing, dostupno na :
<https://www.testequipmentdepot.com/megger/pdf/low-resistance-testing.pdf> (pristupljeno :
13.07.2021.)
- [15] I. Kuzle, Dijagnostika u održavanju elemenata elektroenergetskog sustava, Zagreb 2013
- [16] M.S. Sivagamasundari, Dr. P. Melba Mary, Maintenance of connectors and disconnectors in the ehv system, international journal of advanced research in electrical, electronics and instrument engineering, vol.2, issue 6, India, june 2013
- [17] Hrvatski operator prijenosnog sustava, Glasnik br. 3, Pravila i mjere sigurnosti pri radu na elektroprijenosnim postrojenjima, Zagreb, 28.travanj 2015
- [18] Hrvatski operator prijenosnog sustava, Glasnik br. 5, Pravila o održavanju postrojenja i opreme elektroenergetskih građevina prijenosne mreže, Zagreb, svibanj 2016
- [19] Interna dokumentacija Hops-a, Izvješća o ispitivanjima, 2021

10. ŽIVOTOPIS

Luka Soldo rođen je 07. veljače 1990. godine u Valpovu. Nakon završene Osnovne škole Matije Petra Katančića u Valpovu, upisuje srednju Elektrotehničku školu u Valpovu te nakon završene četvrte godine stječe zvanje Elektrotehničar. 2008. godine upisuje se na Elektrotehnički fakultet u Osijeku na kojem upisuje Preddiplomski studij, smjer elektrotehnika. 2012. godine prelazi na Stručni studij elektrotehnike, smjer elektroenergetika, gdje 2013. godine stječe zvanje Stručnog prvostupnika (Baccalaureus) inženjera elektrotehnike, smjer elektroenergetika. Svoj životni put nastavlja zapošljavanjem u Hrvatskom operatoru prijenosnog sustava 2014. godine, u Službi za primarnu opremu, Odjelu za pomoćno napajanje, gdje kao elektromonter radi na održavanju izmjeničnih i istosmjernih pomoćnih krugova u trafostanicama. 2017. godine prelazi u Odjel za Zaštitu na radu, zaštitu od požara i upravljanje okolišem gdje radi do danas. Svoje školovanje nastavlja 2018. godine upisivanjem razlikovne obaveze na FERIT-u, kako bi mogao nastaviti Diplomski studij. 2019. godine upisuje Diplomski studij elektrotehnike, smjer Elektroenergetika, izborni blok Elektroenergetski sustavi.

11. PRILOZI

Prilog 1



**Hrvatski operator
prijenosnog sustava** d.o.o.

ZNR – 3/1
RUKOVODITELJ RADOVA

Prijenosno područje _____

NALOG ZA RAD br. _____

1.	NALOGODAVAC
Ime i prezime:..... Radno mjesto:..... Služba za..... Odjel za	
2.	IMENUJE RUKOVODITELJA RADOVA
Ime i prezime:..... Radno mjesto:..... Služba za..... Odjel za	
NAPOMENA: RUKOVODITELJ RADOVA JE UJEDNO I OSOBA ZA TRAJNI NADZOR	
3.	POPIS RADNIKA
.....	
4.	RADI OBAVLJANJA SLIJEDEĆIH RADOVA
.....	
Početak radova: Datum:..... sat:..... Završetak radova: Datum:..... sat:.....	
5.	MJESTO RADA
Lokacija: Pozicija:	
6.	MJESTO RADA OSIGURAVA
<input type="checkbox"/> voditelj električnog postrojenja HOPS d.o.o. <input type="checkbox"/> voditelj električnog postrojenja HEP – ODS d.o.o. <input type="checkbox"/> voditelj električnog postrojenja HEP – Proizvodnja d.o.o. <input type="checkbox"/> voditelj električnog postrojenja proizvođača obnovljivih izvora energije <input type="checkbox"/> rukovoditelj radova – zelena kartica <input type="checkbox"/> ostali (navesti tko).....	
7.	DODATNE NAPOMENE
.....	
8.	NALOG ZA RAD PREDAO – PRIMIO
Dana u sati	
Nalog za rad predao:	Nalog za rad primio:
Nalogodavac: (ime i prezime) (potpis)	Rukovoditelj radova: (ime i prezime) (potpis)



Prijenosno područje _____

DOZVOLA ZA RAD br. _____

1. Temeljem **NALOGA ZA RAD** br. _____ od _____ **voditelj električnog postrojenja**
 _____ izdaje **DOZVOLU ZA RAD** rukovoditelju radova
(ime i prezime)
 _____, kojom se dozvoljava da u vremenskom razdoblju
(ime i prezime)
 od _____ do _____ izvodi radove u:

 Lokacija: _____ Pozicija: _____
NAPOMENA: RUKOVODITELJ RADOVA JE UJEDNO I OSOBA ZA TRAJNI NADZOR

2. Mjesto rada je osigurano primjenom **PET PRAVILA SIGURNOSTI**:

2.1. **Isklon od napona (čime i gdje)** _____

Razdvajanje od napona (čime i gdje) _____

- 2.2. **Sprječavanje ponovnog uklopa:**

blokirano daljinsko upravljanje na mjestu rada zatvoren dovod komprimiranog zraka

isključen upravljački napon postavljena izolacijska ploča

postavljena mehanička blokada pogona aparata ostalo (navesti) _____

2.3. **Utvrđeno beznaponsko stanje (čime i gdje)** _____

2.4. **Uzemljeno i kratko spojeno (čime i gdje)** _____

- 2.5. **Ograđeno od dijelova pod naponom:**

psihološkim zastavicama drvenom pregradom

PVC trakom izolacijskom pločom

3. Radovi se **izvode u beznaponskom stanju**, u blizini mjesta rada **ostaje pod naponom** _____

4. Za potrebe funkcionalnog ispitivanja, rukovoditelj radova smije manipulirati samo slijedećim aparatima i uređajima:

5. Posebne napomene voditelja električnog postrojenja rukovoditelju radova: _____

DOZVOLU ZA RAD PREDAO:

Dana _____ u _____ sati

Voditelj električnog postrojenja

 _____ / _____
(ime i prezime) (potpis)

DOZVOLU ZA RAD PRIMIO:

Dana _____ u _____ sati

Rukovoditelj radova

 _____ / _____
(ime i prezime) (potpis)

6. **Supotpisnik za izdavanje DOZVOLE ZA RAD kod radova na sučelju elektroenergetskih postrojenja (HEP-ODS-a, HEP-Proizvodnje i ostali):**

Voditelj električnog postrojenja _____

(upisati naziv tvrtke suvlasnika objekta)

 _____ / _____
(ime i prezime) (potpis)

**OBAVIJEST O ZAVRŠETKU RADA (ZNR-3/3) po ovoj DOZVOLI ZA RAD može predati
samo gore navedeni rukovoditelj radova**



Prijenosno područje _____

OBAVIJEST O ZAVRŠETKU RADA br. _____1. Ovom **OBAVIJESTI** rukovoditelj radova:.....
(ime i prezime)obavještava voditelja postrojenja:.....
(ime i prezime)da su radovi prema **DOZVOLI ZA RAD** br. **završeni i da su:**

- dodatne naprave za uzemljivanje i kratko spajanje, kao i ostale mjere zaštite koje su postavljene pod mojim ovlaštenjem uklonjene s mjesta rada,
- alat i drugi predmeti korišteni tijekom rada odstranjeni sa mjesta rada,
- svi radnici udaljeni sa mjesta rada i upozoreni da mjesto rada smatraju da se nalazi pod naponom.

Svojim potpisom predajem dio postrojenja na kojem su izvođeni radovi na uporabu:

 DA **NE**2. Nakon završetka rada potvrđujem da na postrojenju **NISU** **JESU** nastupile promjene:

.....

.....

.....

Dokumentacija u prilogu: **DA** **NE**3. Voditelj električnog postrojenja svojim potpisom potvrđuje navode iz točke 1. **OBAVIJESTI O ZAVRŠETKU RADA**, prethodno obavljenom provjerom na mjestu rada.

OBAVIJEST O ZAVRŠETKU RADA PREDAO:

Dana u sati

Rukovoditelj radova:...../
(ime i prezime) (potpis)

OBAVIJEST O ZAVRŠETKU RADA PRIMIO:

Dana u sati

Voditelj postrojenja:...../
(ime i prezime) (potpis)4. Supotpisnik za izdavanje **OBAVIJESTI O ZAVRŠETKU RADA** kod radova na sučelju elektroenergetskih postrojenja (HEP-ODS-a, HEP-Proizvodnje i ostali):**Voditelj električnog postrojenja:**
(upisati naziv tvrtke vlasnika objekta)...../
(ime i prezime) (potpis)