

SUPERKONDENZATORI I PRATEĆI ELEKTRONIČKI SKLOPOVI

Inić, Luka

Undergraduate thesis / Završni rad

2021

Degree Grantor / Ustanova koja je dodijelila akademski / stručni stupanj: **Josip Juraj Strossmayer University of Osijek, Faculty of Electrical Engineering, Computer Science and Information Technology Osijek / Sveučilište Josipa Jurja Strossmayera u Osijeku, Fakultet elektrotehnike, računarstva i informacijskih tehnologija Osijek**

Permanent link / Trajna poveznica: <https://um.nsk.hr/um:nbn:hr:200:646110>

Rights / Prava: [In copyright](#)/[Zaštićeno autorskim pravom.](#)

Download date / Datum preuzimanja: **2025-04-02**

Repository / Repozitorij:

[Faculty of Electrical Engineering, Computer Science and Information Technology Osijek](#)



**SVEUČILIŠTE JOSIPA JURJA STROSSMAYERA U OSIJEKU
FAKULTET ELEKTROTEHNIKE, RAČUNARSTVA I
INFORMACIJSKIH TEHNOLOGIJA**

Sveučilišni studij

**SUPERKONDENZATORI I PRATEĆI ELEKTRONIČKI
SKLOPOVI**

Završni rad

Luka Inić

Osijek, 2021.

**FERIT**FAKULTET ELEKTROTEHNIKE, RAČUNARSTVA
I INFORMACIJSKIH TEHNOLOGIJA OSIJEK

Obrazac Z1P - Obrazac za ocjenu završnog rada na preddiplomskom sveučilišnom studiju

Osijek, 14.09.2021.

Odboru za završne i diplomske ispite

**Prijedlog ocjene završnog rada na
preddiplomskom sveučilišnom studiju**

Ime i prezime studenta:	Luka Inić
Studij, smjer:	Preddiplomski sveučilišni studij Elektrotehnika i informacijska tehnologija
Mat. br. studenta, godina upisa:	4520, 24.07.2018.
OIB studenta:	71335761607
Mentor:	Prof. dr. sc. Tomislav Barić
Sumentor:	
Sumentor iz tvrtke:	
Naslov završnog rada:	Superkondenzatori i prateći elektronički sklopovi
Znanstvena grana rada:	Elektroenergetika (zn. polje elektrotehnika)
Predložena ocjena završnog rada:	Izvrstan (5)
Kratko obrazloženje ocjene prema Kriterijima za ocjenjivanje završnih i diplomskih radova:	Primjena znanja stečenih na fakultetu: 3 bod/boda Postignuti rezultati u odnosu na složenost zadatka: 3 bod/boda Jasnoća pismenog izražavanja: 3 bod/boda Razina samostalnosti: 3 razina
Datum prijedloga ocjene mentora:	14.09.2021.
Datum potvrde ocjene Odbora:	22.09.2021.
Potpis mentora za predaju konačne verzije rada u Studentsku službu pri završetku studija:	Potpis:
	Datum:



FERIT

FAKULTET ELEKTROTEHNIKE, RAČUNARSTVA
I INFORMACIJSKIH TEHNOLOGIJA OSIJEK

IZJAVA O ORIGINALNOSTI RADA

Osijek, 22.09.2021.

Ime i prezime studenta:

Luka Inić

Studij:

Preddiplomski sveučilišni studij Elektrotehnika i informacijska tehnologija

Mat. br. studenta, godina upisa:

4520, 24.07.2018.

Turnitin podudaranje [%]:

7 %

Ovom izjavom izjavljujem da je rad pod nazivom: **Superkondenzatori i prateći elektronički sklopovi**

izrađen pod vodstvom mentora Prof. dr. sc. Tomislav Barić

i sumentora

moj vlastiti rad i prema mom najboljem znanju ne sadrži prethodno objavljene ili neobjavljene pisane materijale drugih osoba, osim onih koji su izričito priznati navođenjem literature i drugih izvora informacija. Izjavljujem da je intelektualni sadržaj navedenog rada proizvod mog vlastitog rada, osim u onom dijelu za koji mi je bila potrebna pomoć mentora, sumentora i drugih osoba, a što je izričito navedeno u radu.

Potpis studenta:

SADRŽAJ

1. UVOD	1
1.1. Opis zadatka	2
2. PREGLED KORIŠTENE LITERATURE	3
3. KONDENZATORI	4
4. SUPERKONDENZATORI	7
4.1. Električni dvoslojni superkondenzatori	8
4.2. Pseudo-superkondenzatori	8
4.3. Hibridni kondenzatori	9
5. GRAĐA SUPERKONDENZATORA	10
5.1. Elektrode	11
5.2. Elektrolit	11
5.3. Separator	11
6. PRIMJENA SUPERKONDENZATORA	13
6.1. Komercijalna primjena	13
6.2. Primjena u industriji	14
6.3. Primjena u hibridnim vozilima	14
7. PROBLEM UJEDNAČAVANJA NAPONA SERIJSKI SPOJENIH KONDENZATORA	16
7.1. Teorijski dio problema	16
7.2. Sklopovi za ujednačavanje napona	18
8. MJERENJE KAPACITETA SUPERKONDENZATORA	21
8.1. Metoda i opis mjerenja	26

8.2. Rezultati mjerenja.....	28
9. ZAKLJUČAK	41
LITERATURA	43
SAŽETAK	45
ABSTRACT.....	45
<u>ŽIVOTOPIS</u>	46

1. UVOD

Tema ovog završnog rada su superkondenzatori i elektronički sklopovi koji pomažu riješiti problem ujednačavanja napona kada je više superkondenzatora serijski spojeno. Prije nego se počne opisivati ta problematika i sami superkondenzatori, prikladno je proći povijesne korake električnih kondenzatora i elektrostatike općenito. Dakle, još u antičkim vremenima ljudi su otkrili mogućnost skladištenja elektriciteta trljanjem svile od jantar, ali oni u to vrijeme nisu razumjeli sve do sredine 18. stoljeća kada su izumljeni elektrofor, Wimshurstov stroj te Leidenska boca. Izum Leidenske boce odigrao je veliku ulogu u budućnosti na polju elektrostatike. Elektrostatika je znanstvenicima bila poprilično nejasna i nakon izuma Galvanija, Volte i Faradaya koji je došao do otkrića kemijske ekvivalentnosti električkom naboju sve do Thomsona. Stoney je odigrao veliku ulogu za riječ elektron koja označava negativno nabijenu česticu te iznos u elektrostatskim jedinicama naboja i elektromagnetskim jedinicama naboja. U slučaju da naboj nije bio objašnjen pomoću elektrona, procesi punjenja i pražnjenja pločastog kondenzatora se ne bi mogli shvatiti fizikalno gledano. Jedna od prvih izvedbi skladištenja električne energije za praktičnu upotrebu je napravljena od strane Beckera 1957. godine. Beckerova izvedba je bila sastavljena od dvostrukog sloja poroznog ugljičnog materijala zalivena tekućim elektrolitom [1]. Nakon toga je razvoj i razumijevanje principa rada kondenzatora počeo rapidno rasti. Rezultat novih istraživanja i novih tehnologija su bili sve bolji i bolji kondenzatori i superkondenzatori. Današnji superkondenzatori su električne komponente koje mogu biti električki dvoslojni superkondenzatori, pseudo-kondenzatori ili hibridni kondenzatori, a mogu imati kapaciteta reda od nekoliko farada [F] do nekoliko desetaka tisuća farada[F]. Superkondenzatori imaju mogućnost da se puno brže mogu puniti i prazniti od klasičnih kondenzatora, te imaju veći broj ciklusa punjenja i pražnjenja koji mogu podnijeti bez štetnog djelovanja na sami kondenzator. U nastavku će biti objašnjeni klasični kondenzatori kao podloga za razumijevanje o superkondenzatorima, superkondenzatori odnosno njihove izvedbe, građa, primjene te će biti objašnjen problem oko ujednačavanja napona na superkondenzatorima kada su serijski spojeni i kako se može riješiti taj problem. Također će biti obavljena mjerenja u kojima će se mjeriti kapacitet superkondenzatora te će biti određen pad napona uslijed početka pražnjenja superkondenzatora

1.1. Opis zadatka

U završnom radu potrebno je izložiti teoriju rada superkondenzatora. Prikazati i opisati modele (ekvivalentne sheme) superkondenzatora. Opisati građu, karakteristike, izvedbe i područja primjene superkondenzatora. Izložiti problematiku ujednačavanja napona superkondenzatora duž serijskog spoja superkondenzatora. Opisati pasivne i aktivne sklopove kojima se postiže ujednačavanje napona duž serijskog spoja superkondenzatora. Opisati metode određivanja parametara superkondenzatora te u laboratoriju s jednom ili više predstavljenih metoda izmjeriti parametre određenog superkondenzatora. Izlaganje je potrebno poduprijeti izračunima, grafičkim prikazima, shemama i mjerenjima.

2. PREGLED KORIŠTENE LITERATURE

Za pisanje ovog završnog rada korištena je literatura u kojoj se opisuju superkondenzatori. Za početak je potrebno znati o klasičnim kondenzatorima o kojima piše u skoro svakoj korištenoj literaturi u samom uvodu [1-13]. Iduća tema kroz koju se prolazi su osnove o superkondenzatorima, svojstva superkondenzatora te njihova podjela i kratki opis svake podjele njihove građe te vrstama superkondenzatora. Navedene vrste superkondenzatora su objašnjene pojedinačno u različitim literaturama [3-5]. Neke od literatura su posvećene samo materijalima koji se koriste pri izradi superkondenzatora, dok se neke osnovnije informacije mogu pronaći u većini literatura [6-9]. Nadalje se gleda primjena kondenzatora, gdje i zašto se koriste te koje su posljedice odnosno poboljšanja uporabe superkondenzatora. Neke od primjena su prikazane su objašnjena u 7. poglavlju koje opisuje rješavanje problema ujednačavanja napona serijski spojenih kondenzatora [10-12]. U literaturi vezanoj uz problem ujednačavanja napona i elektroničkih sklopova uz kojih je to moguće, opisano je zašto dolazi do tog problema te uz koje vrste elektroničkih sklopova je to moguće. Svaka vrsta elektroničkih sklopova je opisana i objašnjen princip rada [12]. Mjerenje kapaciteta superkondenzatora po IEC standardu se može pronaći u literaturi gdje je opisan postupak provođenja mjerenja i kako se izračunava kapacitet [13]

3. KONDENZATORI

Električni kondenzatori su pasivne električke komponente kojima je glavno svojstvo pohrana električne energije između dvije elektrode koje su odvojene dielektrikom. Priključenjem električnog kondenzatora na napon, pozitivni naboji će se akumulirati na jednoj elektrodi dok će se negativni naboji akumulirati na drugoj elektrodi. Kako se između elektroda nalazi dielektrik, doći će do stvaranja električnog polja između dvije elektrode u kojemu je pohranjena energija.

Kapacitet kondenzatora se računa prema izrazu (3.1)

$$C = \varepsilon_0 \cdot \varepsilon_r \cdot \frac{S}{d} , \quad (3.1)$$

gdje je:

C – električni kapacitet [F]

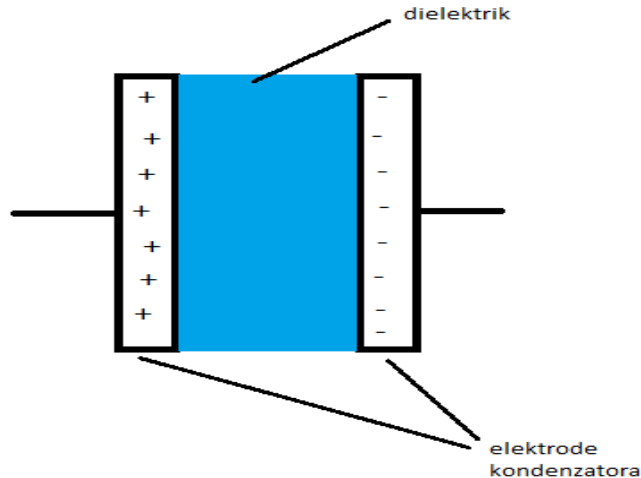
ε_0 – dielektričnost vakuumu

ε_r – relativna dielektričnost materijala

S – površina ploča (elektroda) kondenzatora

d – razmak između elektroda kondenzatora

Iz izraza (3.1) se vidi kako je kondenzator proporcionalan dielektričnosti vakuumu, relativnoj dielektričnosti te površini ploča kondenzatora, a obrnuto proporcionalan razmaku između ploča kondenzatora. Kako je izveden kondenzator može se vidjeti na slici 3.1. [4].



Slika 3.1. Strukturalni prikaz kondenzatora

Punjenje kondenzatora podrazumijeva nagomilavanje naboja na elektrodama kondenzatora čime se stvara razlika potencijala između elektroda, a time i električno polje. Pražnjenje kondenzatora, najčešće preko otpornika, podrazumijeva da se naboji otpuštaju s elektroda kondenzatora, odnosno dolazi do smanjenja razlike potencijala, a time i električnog polja dok ne se kondenzator potpuno ne isprazni.

Kapacitet kondenzatora će biti omjer naboja na kondenzatoru i napona na kondenzatoru (3.2)[2]:

$$C = \frac{Q}{U} \quad (3.2)$$

gdje je:

C – kapacitet kondenzatora

Q – naboj na kondenzatoru

U – napon na kondenzatoru

Energija električnog polja kondenzatora računa se prema izrazu (3.3):

$$W = \frac{C \cdot U^2}{2}, \quad (3.3)$$

gdje je:

W – energija kondenzatora

C – kapacitet kondenzatora

U – napon na kondenzatoru

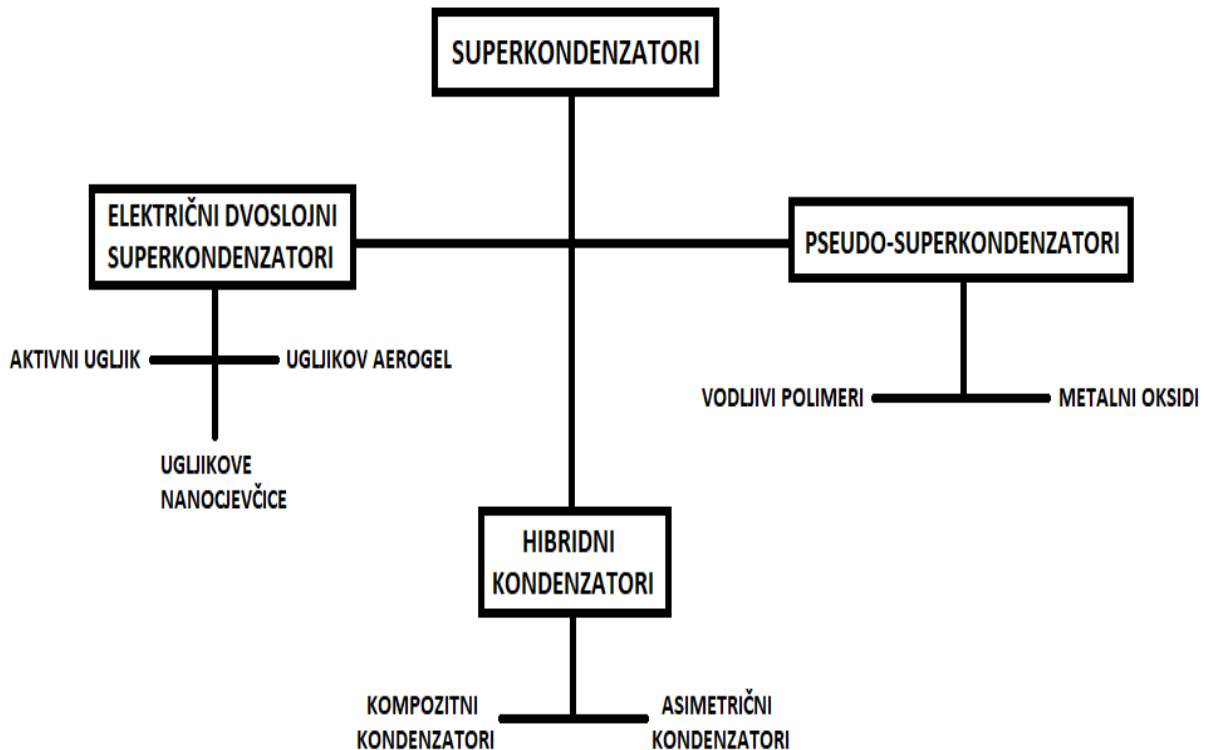
Iz izraza (3.3) vidi se kako je energija kondenzatora proporcionalna kapacitetu kondenzatora i kvadratu napona na kondenzatoru.

Kondenzatori se prema načinu izrade i primjene dijele na: elektrostatske, elektrolitske i elektrokemijske.

Kapacitet kondenzatora izražava se u Faradima [F], ali kako je Farad poprilično velika mjerna jedinica, u praksi se češće susreće s kapacitetima reda mF do kapaciteta reda pF.

4. SUPERKONDENZATORI

Superkondenzatori (nazivaju se još ultrakondenazatori ili elektrokemijski dvoslojni kondenzatori) su uređaji koji za razliku od klasičnih kondenzatora imaju jako veliki kapacitet (reda nekoliko desetaka, stotina ili tisuća Farada) i veliku specifičnu snagu. Superkondenzatori rade na principu običnih kondenzatora, ali imaju veću efektivnu površinu i tanji dielektrik što dovodi do velikog povećanja kapaciteta i energije. Superkondenzatori imaju vrlo visoku efikasnost te dugi životni vijek što im omogućava široku primjenu [3]. Superkondenzatori osim što skladište veliku količinu energije, omogućuju snagu visoke gustoće [4]. Podjela superkondenzatora prikazana je slikom 4.1. [3] :



Slika 4.1. Podjela superkondenzatora

4.1. Električni dvoslojni superkondenzatori

Električni dvoslojni superkondenzatori ili EDLC (eng. Electronic double layer capacitor) su trenutno najrazvijeniji elektrokemijski kondenzatori. Početak im seže u 19. stoljeće kada je Hermann von Helmholtz napravio dvoslojni superkondenzator. Prvi dvoslojni superkondenzator koji napravljen za komercijalnu uporabu je napravila tvrtka SOHIO, a sastojao se od elektroda od ugljične (karbonske) paste napravljene natapajući porozni ugljik u elektrolitu odvojenim ionski-permeabilnim separatorom [3].

Elektrolit može bit tekući ili u krutom stanju. Elektroliti u krutom stanju obavljaju dvije funkcije, vode ione i odvajaju pozitivnu od negativne elektrode dok tekući elektroliti provode struju jer porozni separator dozvoljava prolaz ionima [4].

Na pozitivnoj elektrodi, akumulirani pozitivni naboji, privlače isti broj negativnih naboja u zoni elektrolita uslijed Coulombove sile. Zbog promjene temperatura u elektrolitu, naboji nošeni ionima su raspršeni što dovodi do negativnog naboja u zoni elektrolita u blizini elektrode. Ravnoteža naboja između elektrode i lektrolita tvori dvosloj. Isto se događa i na drugoj elektrodi samo se na elektrodi akumuliraju negativni naboji, a u zoni elektrolita se nalaze pozitivni naboji te tako tvore još jedan dvosloj. Ta dva dvosloja tvore „srce“ superkondenzatora te određuju njegove parametre [4].

4.2. Pseudo-superkondenzatori

Kako je objašnjeno za dvoslojne super kondenzatore, kapacitet najviše ovisi o površini elektrode zato što jedino ugljični materijal koji se nalazi na elektrodi može fizički skladištiti naboj. Također kapacitet ovisi o poroznosti elektrolita. Pseudokondenzatori, za razliku od dvoslojnih superkondenzatora, kapacitet ne skladište elektrostatski. Pomak naboja u poroznom sloju elektrode se odvija kinetički i termoinamički uzrokovan elektrokemijskom reakcijom koja se naziva redukcijaska oksidacija ili redoks. Redoks reakcija mora biti reverzibilna ili polu-reverzibilna kako bi se osiguralo učinkovito punjenje i pražnjenje pseudokondenzatora [4]. Zbog toga je redoks reakcija vrlo slična kao i kod punjivih baterija.

4.3. Hibridni kondenzatori

Hibridni kondenzatori su vrsta superkondenzatora s kojima su iskorištene prednosti elektrokemijskih dvoslojnih superkondenzatora i pseudokondenzatora, a nedostaci su smanjeni[5].

U zadnje vrijeme se sve više koriste litij-ionski hibridni kondenzatori s organskim medijem zbog povećanja kontrola i sankcija oko zaštite okoliša.

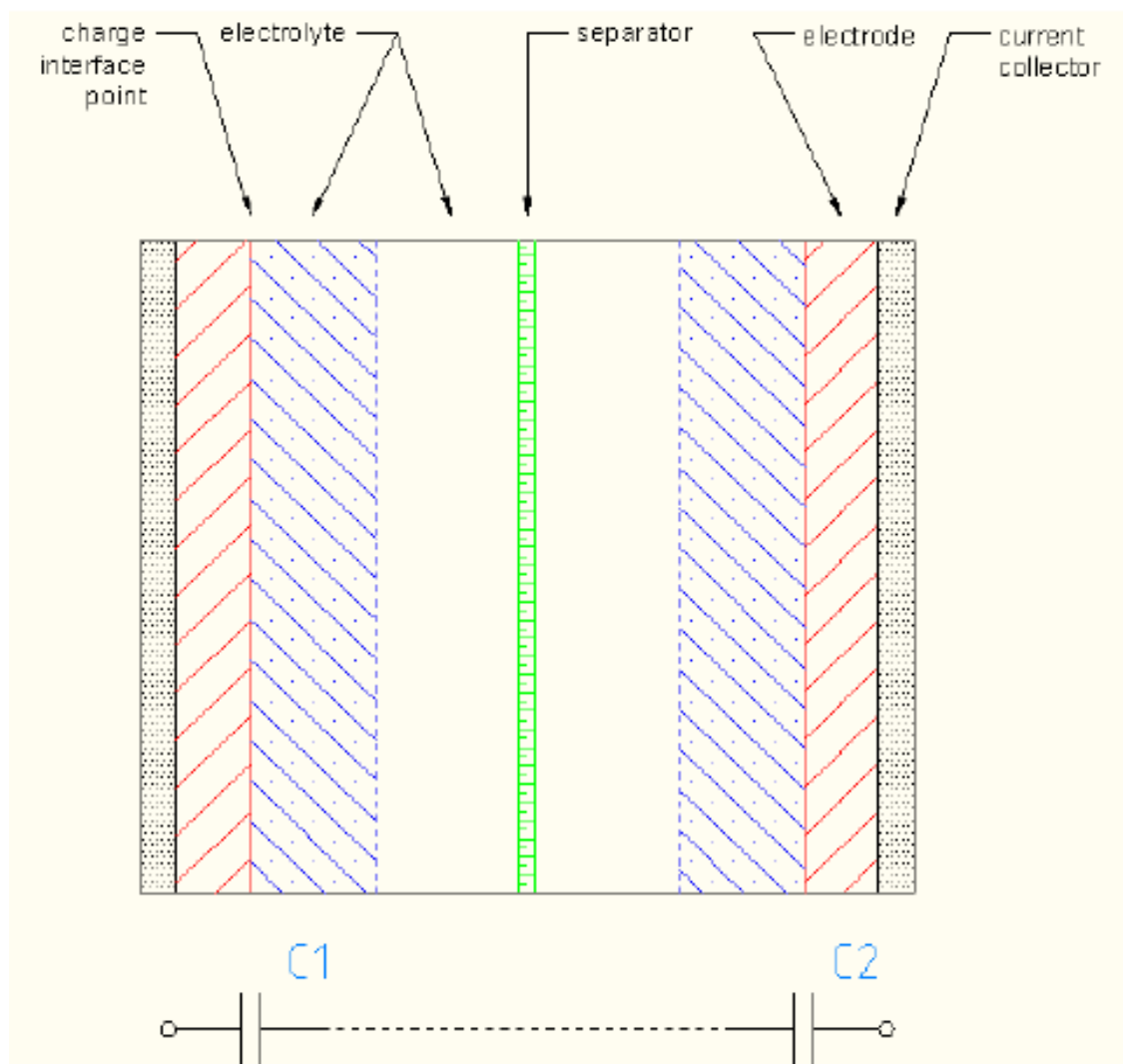
Hibridni kondenzatori se dijele na kompozitne i asimetrične, a u nekim literaturama se navodi i „Baterija tip“ hibridnog kondenzatora[5].

Kompozitni pohranjuju naboj i fizikalno i kemijski samo na jednoj diodi. Materijali koji se koriste su materijali na bazi ugljika, vodljivi polimeri i metalni oksidi. Korištenjem pseudokapacitivnih materijala bi se mogao povećati kapacitet[5].

Asimetrični hibridni kondenzatori kombiniraju kapacitivne i nekapacitivne procese kombinirajući elektrokemijski dvoslojni superkondenzator s elektrodom pseudokondenzatora. Vodljivi polimeri koji se koriste imaju veći kapacitet i manji otpor, ali imaju i niži maksimalni napon i imaju dosta manji broj ciklusa punjenja i pražnjenja[5].

5. GRAĐA SUPERKONDENZATORA

Superkondenzator je građen tako da ima 2 elektrode na koje je nanesen porozni aktivni ugljik ili metalni oksidi u nekoliko slojeva. Između elektroda se nalazi separator (porozna membrana) koji propušta ione, ali ne dozvoljava gibanje elektrona[6]. Elektrode su izrađene od materijala visoke vodljivosti velike površine [7]. Elektrode su najčešće izrađene od ugljičnih materijala dok se separator izrađuje papira, stakloplastike(fiberglas) ili raznih polimera[8]. Građa superkondenzatora je prikazana na slici 5.1. [9]:



Slika 5.1. prikaz građe superkondenzatora

5.1. Elektrode

Zbog industrijske potražnje, istraživanja i izrada novih materijala je počela sve više rasti unazad godinama kako bi se poboljšala svojstva superkondenzatora. Ugljik kao materijal je odigrao veliku ulogu u tom dijelu zbog svoje jeftine cijene, nano-strukture i ostalih strukturalnih svojstava, a ponajviše zbog velike električne vodljivosti te je korišten za izradu elektroda superkondenzatora. Nanoporozni ugljici su aktivni materijali elektroda dok se ostali električki vodljivi materijali koriste za poboljšanje vodljivosti [8]. Elektrode su izrađene od aktivnog ugljika koji ima visoki stupanj mikroporoznosti (1 gram aktivnog ugljika čija površina prelazi 500 m²) [4]. Zbog toga što ugljik ima veliku električnu vodljivost, s obzirom da je nanesen u više slojeva, unutarnji otpor superkondenzatora je vrlo mali. Kao materijal koji bi mogao zamijeniti ugljik za proizvodnju elektroda pojavio se grafen. Uporabom grafena bi se dodatno smanjile dimenzije superkondenzatora, točnije debljina kondenzatora [6]. Neki od materijala koji se još koriste za izradu elektroda superkondenzatora su metalni oksidi, vodljivi polimeri i ugljični materijali [7].

5.2. Elektrolit

Elektrolit postavlja nazivnu vrijednost napona na kondenzatoru odnosno nazivna vrijednost napona superkondenzatora ne smije biti veća od vrijednosti napona pri kojoj elektrolit oksidira. Elektrolit još treba zadovoljiti visoku vodljivost i elektrokemijsku stabilnost. Elektroliti mogu biti kruti, tekući ili organski.[6]. Najčešće korišteni tekući elektroliti su kalijev hidroksid (KOH) i sumporna kiselina (H₂SO₄), a kod njih se postiže napon od samo 1,23 V. Zato je gustoća energije kod superkondenzatora s organskim elektrolitom oko 4 puta veća od gustoće energije s tekućim elektrolitom [7]. Organski elektroliti se izrađuju otapanjem kvartarnih soli u organskim otapalima [6]. Postizanjem visoke mobilnosti iona u elektrolitu rezultira niskim serijskim parazitnim otporom [6].

5.3. Separator

Separator služi kako bi se izbjegao kratki spoj između elektroda superkondenzatora. Ovisno o elektrolitu koji se koristi, separator bi trebao biti porozan i tanak kako bi rezultatni otpor ostao nizak. Kod odabira separatora treba se pripaziti na njegovu mehaničku stabilnost i volumen [7] .

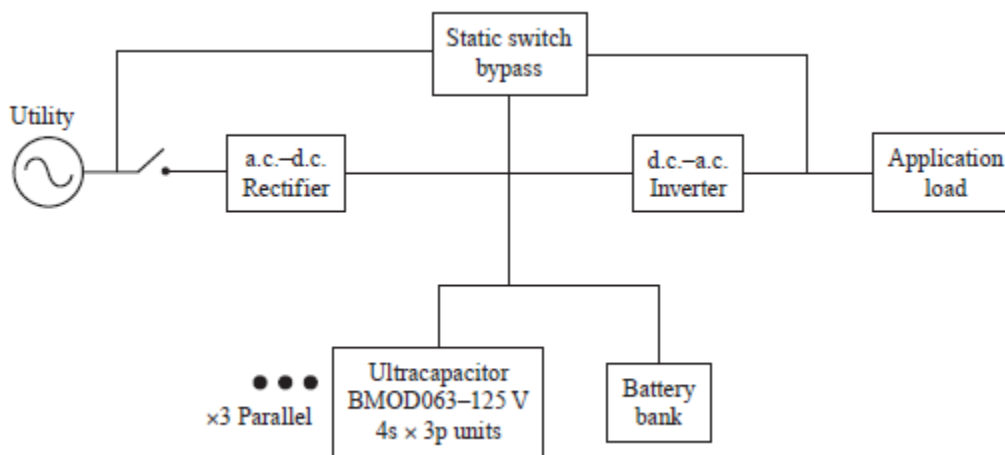
Također odabir separatora ovisi i o elektrolitu. Ako superkondenzator ima organski elektrolit, separator bi trebao biti papirni ili polimerni, a ako superkondenzator ima tekući elektrolit, separator će biti od keramičkih materijala ili stakloplastike odnosno fiberglasa [6].

6. PRIMJENA SUPERKONDENZATORA

Superkondenzatori sve češće nalaze primjenu u svakodnevnom životu zahvaljujući mogućnosti skladištenja vrlo velike količine naboja, odnosno imajući veliki kapacitet. Daljnim razvojem će se zasigurno sve više koristiti u sve više različitim granama industrije, tehnike i sl. Neke od primjena su u električnim hibridnim vozilima, industriji i razni komercijalni uređaji.

6.1. Komercijalna primjena

Jedna od komercijalnih primjena superkondenzatora je neprekinuto napajanje (eng. Uninterruptible power supply - UPS). UPS instalacija se sastoji od uređaja za pohranu energije, konvertera snage i autoamtskog prekidača kako bi se zaštitila osjetljiva trošila. Najčešće se koristi u bolnicama, bankama, računalnim centrima i sl. UPS služi kako sva trošila kojima je cijelo vrijeme potrebna električna energija ne bi ostala bez napajanja čak i ako dođe do nekog kvara. UPS treba osigurati konstantno napajanje potrebnih trošila u vremenu od najmanje 15 sekundi dok se ne dogodi uključenje agregata koji su predviđeni za takve slučajeve. Shema neprekinutog napajanja odnosno UPS-a prikazana je na slici 6.1. [10]:



Slika 6.1. Shema neprekinutog napajanja (eng. UPS)

Još jedna komercijalna upotreba superkondenzatora je skladištenje električne energije proizvedene fotonaponskim ćelijama. Kako je sunčeva energija obnovljivi izvor energija, a i besplatan izvor energije, uz to i u svijetu se sve više postrožuju zakoni oko emisija ispušnih plinova i sve više država se okreće „zelenoj“ energiji odnosno energiji dobivenoj iskorištenjem obnovljivih izvora

energije. Tako su superkondenzatori našli primjenu u skladištenju električne energije dobivene fotonaponskim ćelijama. Istraživanja su pokazala kako se električna energija proizvedena tijekom sunčevog djelovanja na solarne module nije mogla potrošiti te su se tako stvarali gubici. Zatim je istraživanjem napravljen model koji bi višak (nepotrošenu energiju) skladištio, a taj višak bi se koristio tijekom noći ili kada je oblačno i sl. odnosno kada sunčevo zračenje ne dopire do solarnih ćelija[10].

6.2. Primjena u industriji

Jednu od primjena u industriji pronalaze u električnim viličarima. Kako su emisije ispušnih plinova dizelskih, benzinskih motora s unutarnjim izgaranjem te korištenje prirodnog plina kao goriva sve strože kontrolirane i loše za zdravlje čovjeka, tražilo se rješenje kako bi se emisije smanjile. Jedno od rješenje je bilo elektrifikacija viličara pa su Hondini inženjeri razvili superkondenzator kapaciteta 1350 F i napona 2,7 V koji bi služio i za pokretanje viličara kao i za pokretanje dijelova koji služe za podizanje različitih objekata[10].

Još jedna primjena u industriji u kojoj se koriste superkondenzatori su kranovi u lukama koji se koriste za transport brodskih kontejnera. Neki podaci govore kako su kranovi u lukama u praznom hodu 30% vremena, a zabilježeni su prazni hodovi od preko 2 sata. Ako bi se elektrifikacijom (uporabom superkondenzatora) uklonila vremena trajanja praznog hoda za više od 10 min, u prosjeku bi se godišnje uštedjelo 120 galona (približno 454 litre) dizela i izbjeglo bi se stvaranje 1 tone CO₂ po jednom kranu što bi rezultiralo godišnjim uštedama 29 000 galona (oko 110 000 litara) dizela i smanjenje CO₂ za 285 tona u prosjeku [10].

6.3. Primjena u hibridnim vozilima

U današnje vrijeme možda i najčešća uporaba superkondenzatora je u hibridnim električnim vozilima. Najčešće se koriste kao pomoćni elementi kod regenerativnog kočenja jer im je to jedna od osobina da u kratkom vremenskom intervalu mogu uskladištiti veću količinu energije. Jedan od primjera je Toyota Yaris koja ima dizelski motor zapremnine 1400 kubičnih centimetara koji u kombinaciji s elektromotorom-generatorom i setom superkondenzatora uspijeva smanjiti potrošnju goriva na 2,13 l/100 km[11].

Slika 6.2. prikazuje zahtjeve za skladištenje energije u različitim tipovima hibridnih električnih vozila:

Type of Hybrid Driveline	System Voltage (V)	Usable Energy Storage	Maximum Pulse Power at 90–95% Efficiency (KW)	Cycle Life (Number of Cycles)	Usable Depth-of-Charge
Plug-in	300–400	6–12 kWh battery; 100–150 Wh Supercapacitor	50–70	2500–3500	Deep 60–80%
Charge sustaining	150–200	100–150 Wh Supercapacitor	25–35	300–500K	Shallow 5–10%
Micro-hybrid	45	30–50 Wh Supercapacitor	5–10	300–500K	Shallow 5–10%

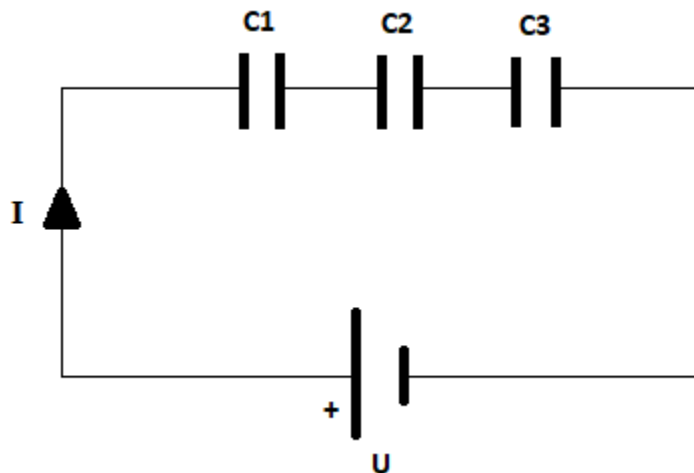
Slika 6.2. Zahtjevi za skladištenje energije 3 tipa hibridnih vozila

7. PROBLEM UJEDNAČAVANJA NAPONA SERIJSKI SPOJENIH KONDENZATORA

7.1. Teorijski dio problema

Kako je napon pojedinačnog superkondenzatora ograničen materijalima od kojeg su napravljene elektrode i sastavom elektrolita, napon je najčešće oko 2.7 – 2.8 V. Takav napon dosta često nije dovoljan u nekim granama tehnologije pa se superkondenzatori spajaju u paralelu, seriju ili mješoviti spoj kako bi se dobili odgovarajući parametri kapaciteta, napona i sl.

Serijski spoj kondenzatora prikazan je na slici 7.1. [12] :



Slika 7.1 Serijski spoj kondenzatora

Kako je kod serijskog spoja naboj na svakom kondenzatoru jednak (prikazano formulom 7.1):

$$Q_1 = Q_2 = Q_3 = Q \quad (7.1)$$

Naponi na kondenzatorima će biti proporcionalni naboju, a obrnuto proporcionalni kapacitetu svakog pojedinačnog kondenzatora, prikazano formulama (7.2), (7.3) i (7.4):

$$U_1 = \frac{Q}{C_1} \quad (7.2)$$

$$U_2 = \frac{Q}{C_2} \quad (7.3)$$

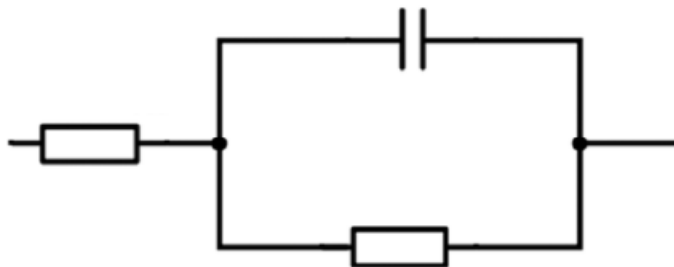
$$U_3 = \frac{Q}{C_3} \quad (7.4)$$

Struja kroz sve kondenzatore je jednaka.

Recipročna vrijednost ukupnog kapaciteta serijski spojenih kondenzatora jednaka je zbroju recipročnih vrijednosti pojedinačnih kondenzatora što je prikazano formulom (7.5):

$$\frac{1}{C_s} = \frac{1}{C_1} + \frac{1}{C_2} + \frac{1}{C_3} \quad (7.5)$$

Jedan od problema superkondenzatora je osjetljivost na visoke napone. U slučaju da se na superkondenzatoru pojavi previsok napon, može doći do razgradnje elektrolita unutar superkondenzatora, a time i gubljenja svojstva. Može čak doći i do uništenja i eksplozije. Kako je tehnički nemoguće napraviti superkondenzatore potpuno istog kapaciteta, na njima će se napon raspodijeliti nejednolike. Drugi razlog nejednolike raspodjele napona na superkondenzatorima je pojava samopražnjenja koja se može predstaviti kao paralelni spoj kapaciteta kondenzatora i naponski promjenjivog otpornika kroz koji teče struja (Slika 7.2. [12]).



Slika 7.2. Samopražnjenje kondenzatora preko naponski promjenjivog otpornika

Nejednolika raspodjela napona duž serijskog spoja može stvarati jako velike probleme u energetske sustavima i sl. Koliko god se ta razlika u naponima činila mala, ona se s vremenom povećava i može dovesti do uništenja jednog super kondenzatora s kojeg višak napona prelazi na druge i dolazi i do njihovog uništenja[12].

7.2. Sklopovi za ujednačavanje napona

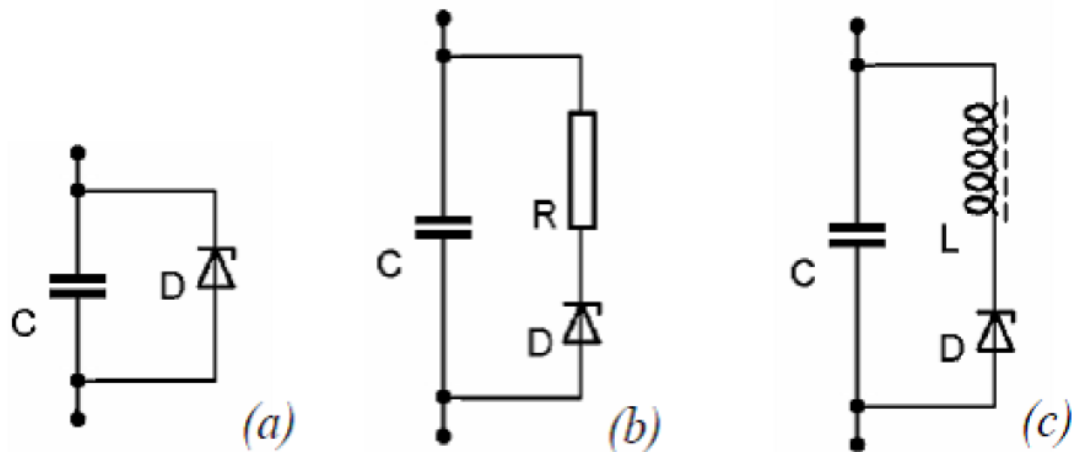
Kako bi se spriječilo uništenje superkondenzatora, a i samih sustava u kojima se superkondenzatori nalaze, potrebno je ograničiti napone na svakom pojedinačnom superkondenzatoru. Kako bi se to uspjelo, potrebno je paralelno dodati regulacijski sklop svakoj ćeliji superkondenzatora[12].

Postoje 3 vrste regulacijskih sklopova: aktivni, pasivni i uključivanjem dodatne ćelije superkondenzatora[12].

Za rad pasivnog regulacijskog sklopa i uključivanje dodatne ćelije nije potrebna energija. Kod pasivnog regulacijskog sklopa se gleda kada napon na superkondenzatoru dosegne maksimalnu vrijednost, tada se sva preostala energija preusmjerava na drugi superkondenzator i kada na njemu napon dosegne maksimalnu vrijednost onda se energija preusmjerava na treći superkondenzator itd.

Pasivna regulacija se može izvesti na nekoliko načina. Najčešće sa Zener diodom. U jednom slučaju se koristi samo Zener dioda, u drugom slučaju Zener dioda sa serijski spojenim otpornikom, a u trećem slučaju Zener dioda sa serijski spojenim induktivitetom(zavojnicom)[12].

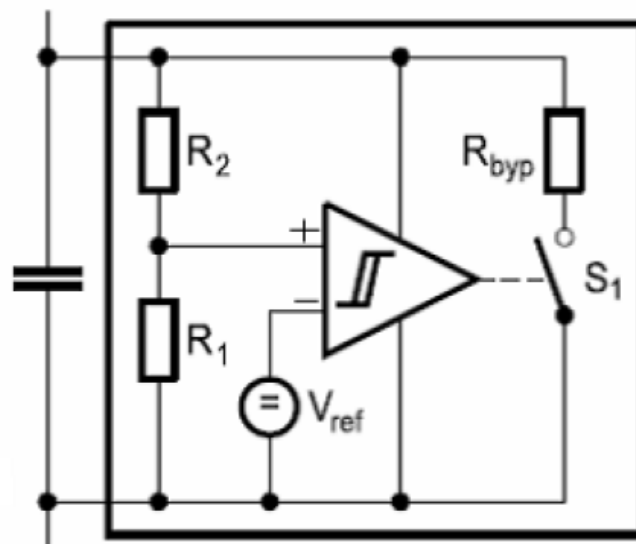
Izvedbe pasivnih sklopova za izjednačavanje napona prikazane su na slici 7.3. [12]



Slika 7.3. Pasivni sklopovi za izjednačavanje napona na superkondenzatoru: a) s Zener diodom
b) s Zener diodom i otpornikom c) s Zener diodom i zavojnicom

Aktivni sklopovi za ujednačavanje napona superkondenzatora trebaju energiju za rad.

Gubitci zbog tog neznajno porastu, ali se pouzdanost procesa izjednačavanja napona značajno poraste[12]. Primjer aktivnog sklopa za ujednačavanje napona superkondenzatora prikazan je na slici 7.4. [12].



Slika 7.4. Shema aktivnog sklopa za izjednačavanje napona s OP

7. PROBLEM UJEDNAČAVANJA NAPONA SERIJSKI SPOJENIH KONDENZATORA

Rad sklopa prikazanog na slici 7.3. temelji se na uspoređivanju napona na superkondenzatoru i referentnog napona preko naponskog djelila izvedenim s otpornicima R_1 i R_2 . Otpornici imaju što veće i približno iste iznose. Referentni napon ima manju vrijednost od maksimalno dopuštenog napona na superkondenzatoru. Kada na otporniku R_1 napon dosegne vrijednost referentnog napona, na superkondenzatoru je maksimalni dopušteni napon. Tada operacijsko pojačalo (OP) šalje signal za zatvaranje sklopke i energija se prenosi na idući kondenzator preko otpornika R_{byp} . Otpornik R_{byp} je malog iznosa, ali štiti sklopku od uništenja jer je najčešće izvedena kao tranzistor. [10]

Kompanija „Maxwell technologies“ je napravila elektronički sklop kojim se, kada prilikom punjenja superkondenzatora napon na pojedinačnom superkondenzatoru dosegne iznos od 2.6 V, uključuje struja pražnjenja iznosa 250 mA. Takav elektronički sklop se postavlja na svaki par superkondenzatora [10]. Primjer sklopa „Maxwell Technologies“ prikazan je na slici 7.5. [9].



Slika 7.5. Sklop kompanije Maxwell Technologies

8. MJERENJE KAPACITETA SUPERKONDENZATORA

Provođenjem mjerenja u laboratoriju posredno je mjeren kapacitet superkondenzatora te pad napona na superkondenzatoru nakon početka pražnjenja prema IEC 62391-1:2006 standardu. Mjerenja su provedena u laboratoriju za električna mjerenja T1-23 na Fakultetu Elektrotehnike, Računarstva i Informacijskih Tehnologija u Osijeku (slika 8.1.).



Slika 8.1. Ploča s nazivom i lokacijom laboratorija u kojem su provedena mjerenja

Mjerenja su obavljena 24. kolovoza 2021. godine s početkom oko 11:00 sati, a s mjerenjem je završeno oko 13:30 sati istoga dana. Mjerenja su provedena od strane studenta Luke Inića uz nazočnost i pomoć pri mjerenju od strane prof. dr. sc. Tomislava Barića. Mjerenja su obavljena

nakon nekoliko ponavljanja i ugađanja mjerne opreme odnosno sklopa preko kojeg se kondenzator praznio konstantnom strujom i oskiloskopa.



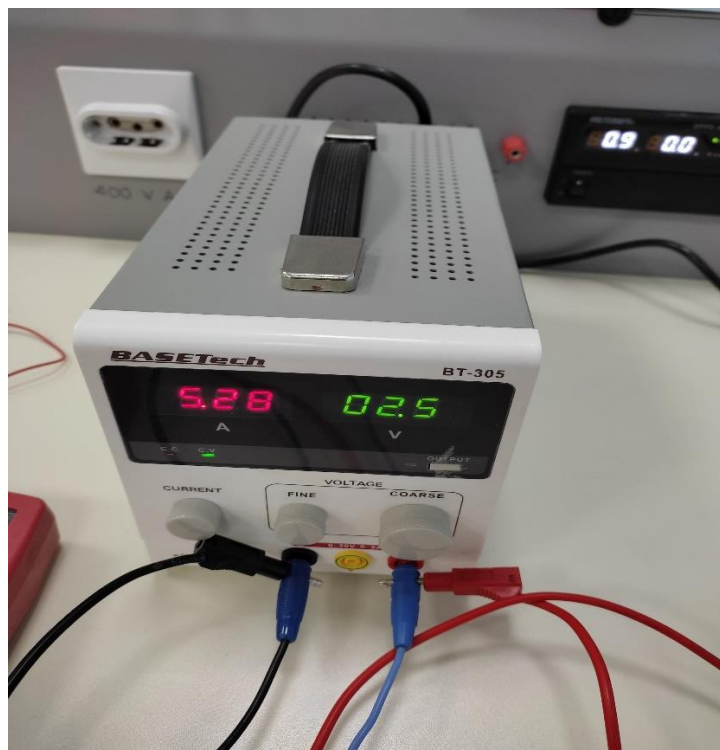
Slika 8.2. Student Luka Inić za radnim stolom na kojemu se nalazi mjerna oprema tijekom provođenja mjerenja

Popis korištene opreme za mjerenje u laboratoriju:

Superkondenzator „Samwha GreenCap“ (100 F, 2.7 V) prikazan na slici 8.5., dva multimetra „UNI-T UT58A“ prikazana na slici 8.6., izvor napajanja „BaseTech BT-305“ prikazan na slici 8.4., digitalni osciloskop „Tektronix TBS 1072B-EDU“ prikazan na slici 8.7., elektronički sklop koji služi za pražnjenje konstantnom strujom „Load Meter“ prikazan na slici 8.8., spojni vodiči, „krokodil“ stezaljke.



Slika 8.3. Cjelokupna mjerna oprema spojena za mjerenje



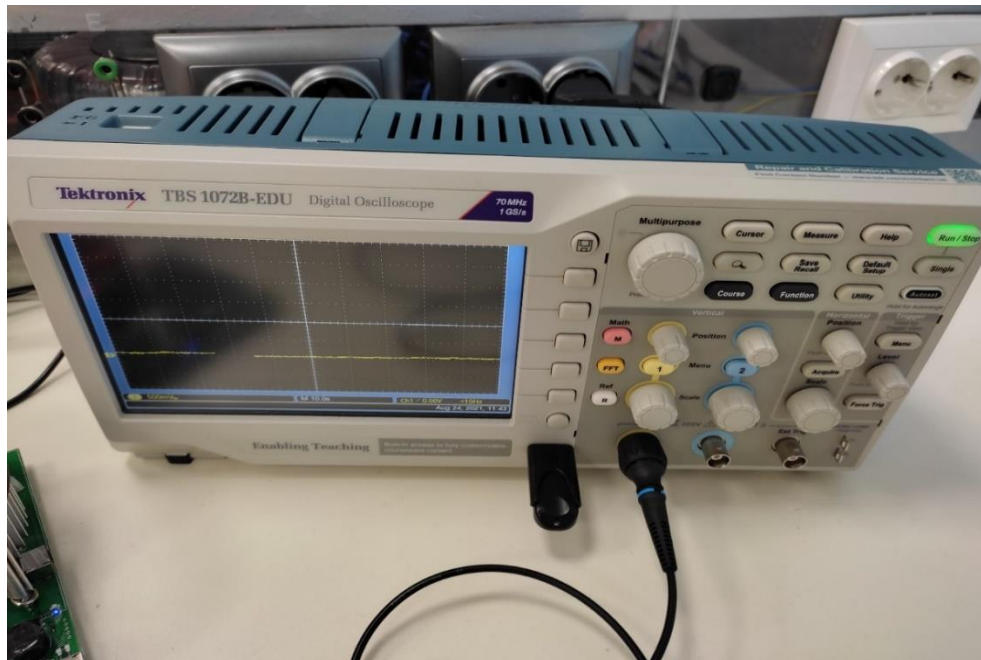
Slika 8.4. Izvor napajanja „BaseTech BT-305“



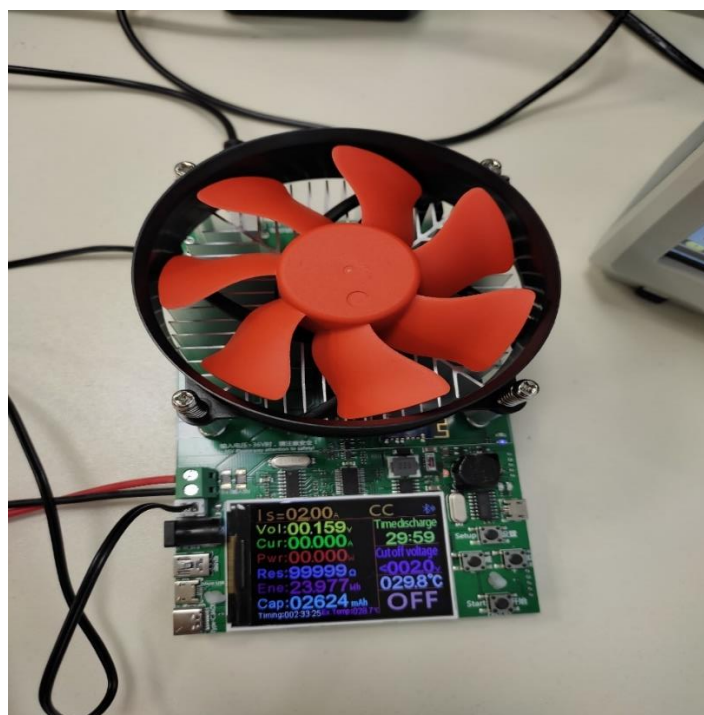
Slika 8.5. Superkondenzator „Samwha GreenCap“
100 F, 2.7 V



Slika 8.6. Univerzalni mjerni instrumenti
„UNI-T UT58A“



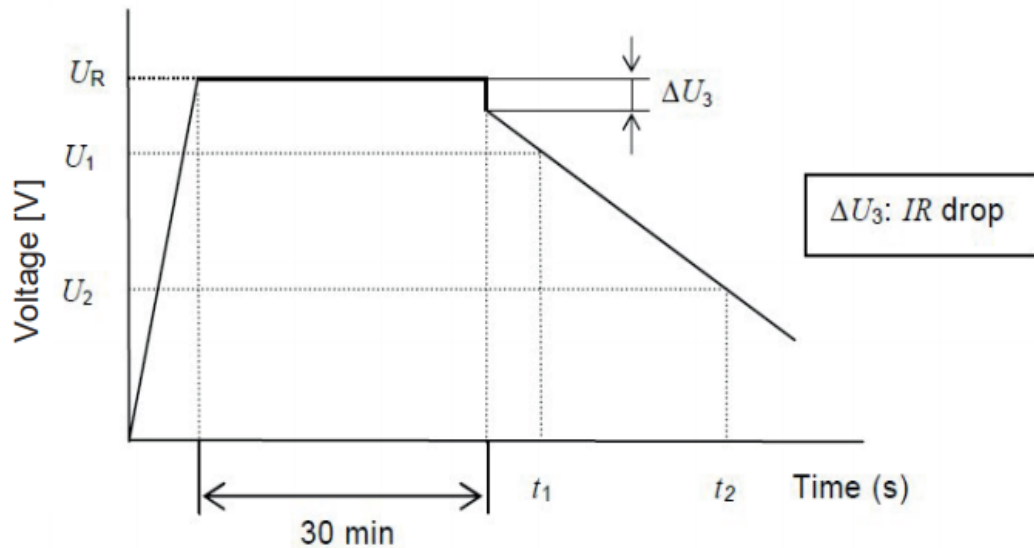
Slika 8.7. Digitalni osciloskop „Tektronix 1072B-EDU“



Slika 8.8. Elektronički sklop koji predstavlja strujni uvor

8.1. Metoda i opis mjerenja

Izmjeriti kapacitet superkondenzatora se razlikuje od mjerenja kapaciteta klasičnog kondenzatora. Jedna od metoda mjerenja kapaciteta super kondenzatora je prema IEC 62391-1:2006 “Fixed electric double-layer capacitors for use in electronic equipment” standardu. Prema tom standardu superkondenzator se prazni preko strujnog uvora odnosno konstantnom strujom. Kondenzator se puni dok ne dosegne maksimalnu vrijednost i nakon toga se puni 30 min. Nakon 30 min se počne prazniti preko strujnog uvora konstantne struje[13]. Graf punjenja i pražnjenja s pripadajućim veličinama je prikazan na slici 8.9. [13]:



Slika 8.9. Graf ovisnosti napona o vremenu pri mjerenju kapaciteta superkondenzatora prema IEC 62391-1:2006

Kapacitet se izračuna prema izrazu (8.1):

$$C = \frac{I \cdot (t_2 - t_1)}{U_1 - U_2}, \quad (8.1.)$$

gdje je:

C – kapacitet superkondenzatora [F]

I – struja pražnjenja [A]

U_1 – početni mjereni napon [V]

U_2 – krajnji mjereni napon [V]

t_1 – vrijeme od početka pražnjenja do vrijednosti U_1 [s]

t_2 – vrijeme od početka pražnjenja do vrijednosti U_2 [s][13]

Pad napona ΔU_3 koji se dogodi pri početku pražnjenja superkondenzatora konstantnom strujom definiran je kao umnožak struje pražnjenja i serijskog otpora superkondenzatora (izraz 8.2.).

$$\Delta U_3 = I \cdot R , \quad (8.2.)$$

gdje je:

ΔU_3 – pad napona

I – konstantna struja pražnjenja

R – unutarnji serijski otpor superkondenzatora

Uvjeti pražnjenja kondenzatora ovisi o tome gdje se superkondenzator koristi. Prema IEC 62391-1:2006 standardu, uvjeti su dani u tablici 8.1.[13].

Uvjeti pražnjenja kondenzatora kako bi se izračunao kapacitet mogu se definirati i pomoću vremena t_1 i t_2 te vremenom potpunog pražnjenja superkondenzatora. Ta vremena su dana u tablici 8.2.[13].

Classification	Class 1	Class 2	Class 3	Class 4
Application	Memory backup	Energy storage	Power	Instantaneous power
Charge time	30 min.	30 min	30 min	30 min
I (mA)	$1 \times C$	$0.4 \times CU_R$	$4 \times CU_R$	$40 \times CU_R$
U_1	The value to be 80% of charging voltage ($0.8 \times U_R$)			
U_2	The value to be 40% of charging voltage ($0.4 \times U_R$)			

Tablica 8.1. Uvjeti pražnjenja superkondenzatora po IEC 62391-1:2006 standardu

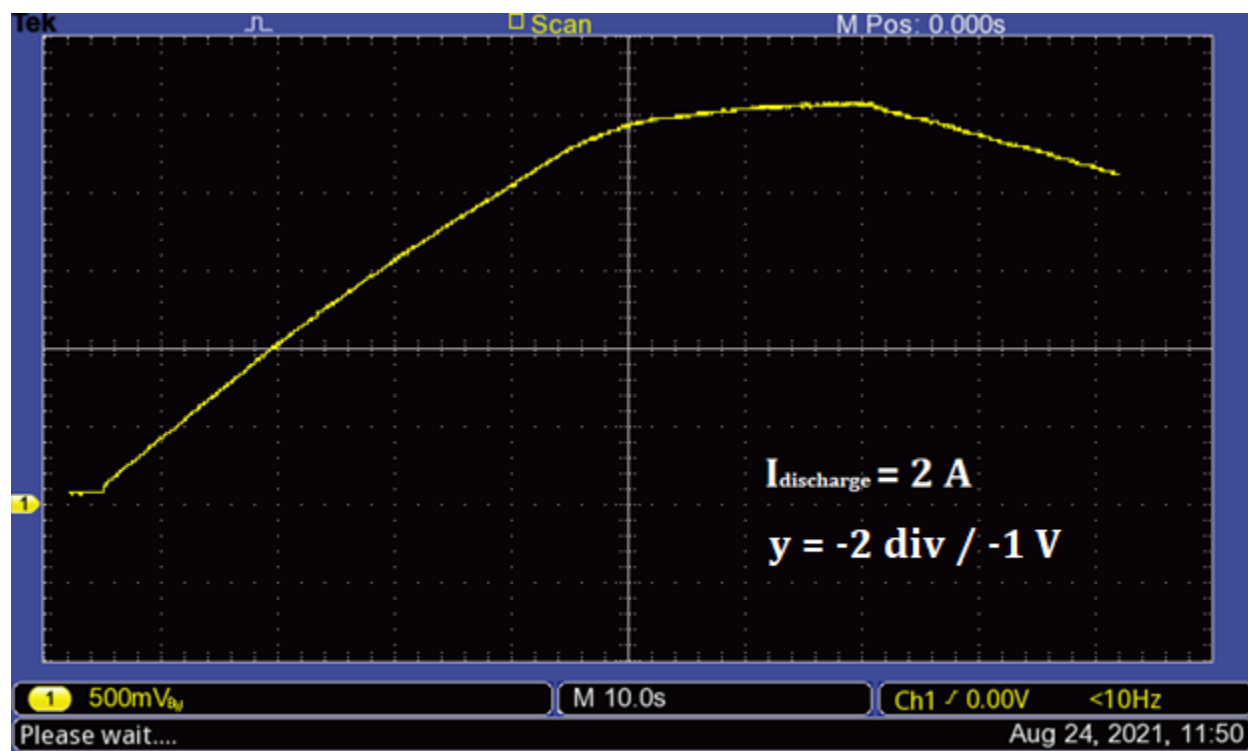
Classification	Class 1	Class 2	Class 3	Class 4
Application	Memory backup	Energy storage	Power	Instantaneous power
Time of full discharge	—	2500 s	250 s	25 s
t_1	—	500 s	50 s	5 s
t_2	—	1500 s	150 s	15 s

Tablica 8.2. Vremena pri pražnjenju superkondenzatora po IEC 62391-1:2006 standardu

8.2. Rezultati mjerenja

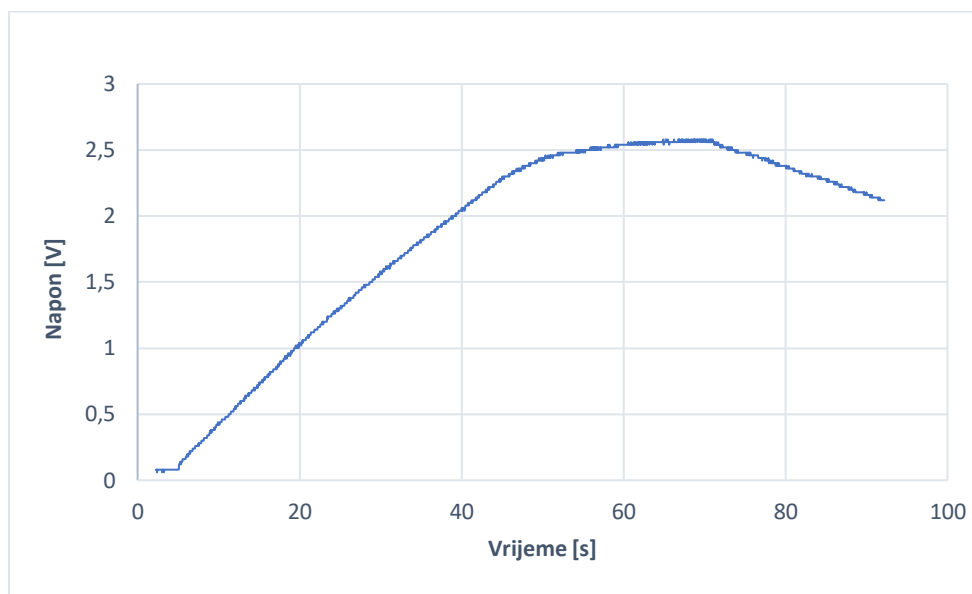
Zbog ograničenosti mjerne opreme, točnije sklopa preko kojeg se konstantnom strujom prazni superkondenzator jer dopušta pražnjenje superkondenzatora do 2 V nakon čega se prekida pražnjenje, mjerenja su prilagođena mjernoj opremi. Također je i dubina kanala digitalnog osciloskopa utjecala na prilagođavanje mjerenja mjernj opremi. Osim kapaciteta je bio mjeran pad

napona koji se dogodi kada se nakon punjenja kondenzator počne prazniti. Taj pad napona je izmjeren za različite vrijednosti struje pražnjenja superkondenzatora. Slika 8.10. s digitalnog osciloskopa prikazuje cijeli proces punjenja i pražnjenja superkondenzatora strujom od 2 A dok napon na superkondenzatoru nije dosegao 2 V.

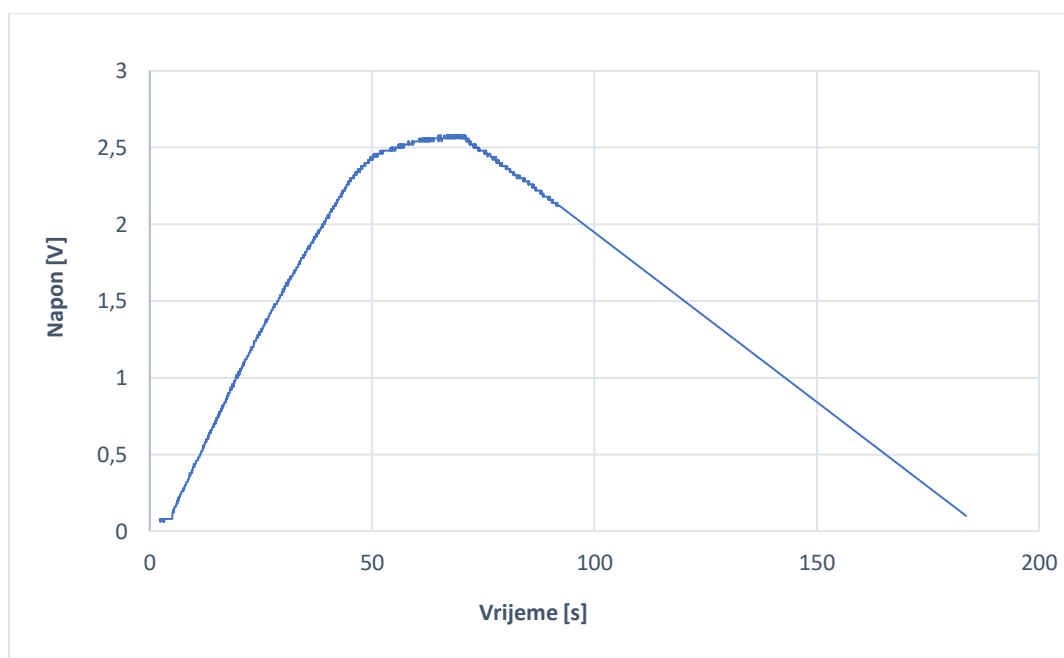


Slika 8.10. Graf punjenja i pražnjenja superkondenzatora

Graf s digitalnog osciloskopa prikazan na slici 8.10. je snimljen na USB-stick, a osim slike digitalni osciloskop sprema i podatke u vidu MS Excel tablice prema kojoj su napravljeni grafovi na slikama 8.11. i 8.12. Graf na slici 8.11. je preslika grafa s digitalnog osciloskopa na slici 8.10. Graf na slici 8.12. se vidno razlikuje od prethodna 2 grafa jer na tom grafu postoji pravac koji predstavlja pražnjenje superkondenzatora do iznosa napona od 0,1 V jer se zbog ograničenosti mjerne opreme moglo snimiti pražnjenje samo do iznosa napona 2 V. Graf na slici 8.12. služi kako bi se mogao izračunati kapacitet kondenzatora kao prema IEC 62391-1:2006 standardu. Izračunavanje kapaciteta će biti opisano poslije slike 8.12.



Slika 8.11. MS Excel graf iscrtan prema podacima digitalnog osciloskopa za sliku 8.10.



Slika 8.12. MS Excel graf sa slike 8.11. s dodanim pravcem koji prikazuje konstantno pražnjenje

Kako bi odredili pravac koji predstavlja pražnjenje superkondenzatora konstantnom strujom, a time i kapacitet super kondenzatora, potrebno je odrediti 2 točke na grafu nakon što počne pražnjenje superkondenzatora. Te 2 točke se uvrste u jednadžbu pravca koja je prikazana formulom (8.3.). Koordinate te 2 točke se mogu pronaći u MS Excel tablici koju digitalni osciloskop spremi na USB-stick.

$$y - y_1 = \frac{y_2 - y_1}{x_2 - x_1} \cdot (x - x_1) \quad (8.3.)$$

71	2.58
----	------

Slika 8.13. Vrijednost koordinata prve točke

92	2.12
----	------

Slika 8.14. Vrijednost koordinata druge točke

Na slici 8.13. i 8.14. vide se koordinate točaka pravca i može se zapisati:

$$X_1 = 71, Y_1 = 2,58$$

$$X_2 = 92, Y_2 = 2,12$$

Vrijednosti koordinata uvrstimo u jednadžbu pravca:

$$y - 2,58 = \frac{2,12 - 2,58}{92 - 71} \cdot (x - 71)$$

$$y = \frac{-0,46}{21} \cdot (x - 71) + 2,58$$

$$y = -0,022 \cdot (x - 71) + 2,58$$

$$y = -0,022x + 1,56 + 2,58$$

$$y = -0,022x + 4,14 \quad (8.4.)$$

Nakon što je dobivena jednađba pravca (8.4.), nakon zadnjeg podatka u tablici se unese zadnja točka pravca odnosno vrijeme pri kojem bi napon na superkondenzatoru iznosio 0,1 V. Kako y-os predstavlja naponsku os, $y = 0,1$ V, a x-os vremensku os, iz jednađbe (8.3.) treba se dobiti jednađba (8.5.) koja prikazuje x kao funkciju ovisnu o y odnosno $x=f(x)$.

$$y - 4,14 = -0,022x \quad /: (-0,022)$$

$$x = \frac{y-4,14}{-0,022} \quad (8.5.)$$

U jednađbu (8.5.) umjesto y uvrsti se 0,1 i s time se dobije vrijeme pri kojem napon na superkondenzatoru dosegne vrijednost od 0,1 V:

$$x = \frac{0,1 - 4,14}{-0,022}$$

$$x = \frac{-4,04}{-0,022}$$

$$x = 183,63$$

Nakon dobivene vrijednosti za x kada je $y = 0,1$, vrijednosti $x = 183,63$ i $y = 0,1$ uvrstimo kao zadnji podatak u MS Excel tablicu i kada se umetne graf s tim podacima dobije se graf kao na slici 8.12. iz kojeg se može izračunati kapacitet prema IEC 62391-1:2006 standardu.

Prema IEC 62391-1:2006 standardu vrijednost napona $U_1 = 0,8 \cdot U_R$, a vrijednost napona $U_2 = 0,4 \cdot U_R$. Ako je vrijednost napona superkondenzatora $U_R = 2,7$ V tada će vrijednosti napona U_1 i U_2 iznositi:

$$U_1 = 2,16 \text{ V}$$

$$U_2 = 1,08 \text{ V},$$

ako se svaka od te dvije vrijednosti posebno uvrsti u jednađbu (8.5.), dobit će se vrijednosti t_1 i t_2 odnosno vrijeme pri kojem se dosegne napon U_1 i napon U_2 .

$$x = \frac{2,16 - 4,14}{-0,022} = \frac{-1,98}{-0,022} = 90$$

Vrijeme t_1 će iznositi 90 sekundi odnosno $t_1 = 90$ s.

$$x = \frac{1,08 - 4,14}{-0,022} = \frac{-3,06}{-0,022} = 139,09$$

Vrijeme t_2 će iznositi 139,09 sekundi odnosno $t_2 = 139,09$ s.

Ako je struja pražnjenja superkondenzatora poznata i iznosi 2 A odnosno $I = 2$ A, poznati su svi parametri jednadžbe (8.1.) te se uvrštavanjem svih parametara može izračunati kapacitet superkondenzatora C .

$$C = \frac{I \cdot (t_2 - t_1)}{U_1 - U_2}$$

$$C = \frac{2 \cdot (139,09 - 90)}{2,16 - 1,08}$$

$$C = \frac{2 \cdot 49,09}{1,08}$$

$$C = \frac{98,18}{1,08}$$

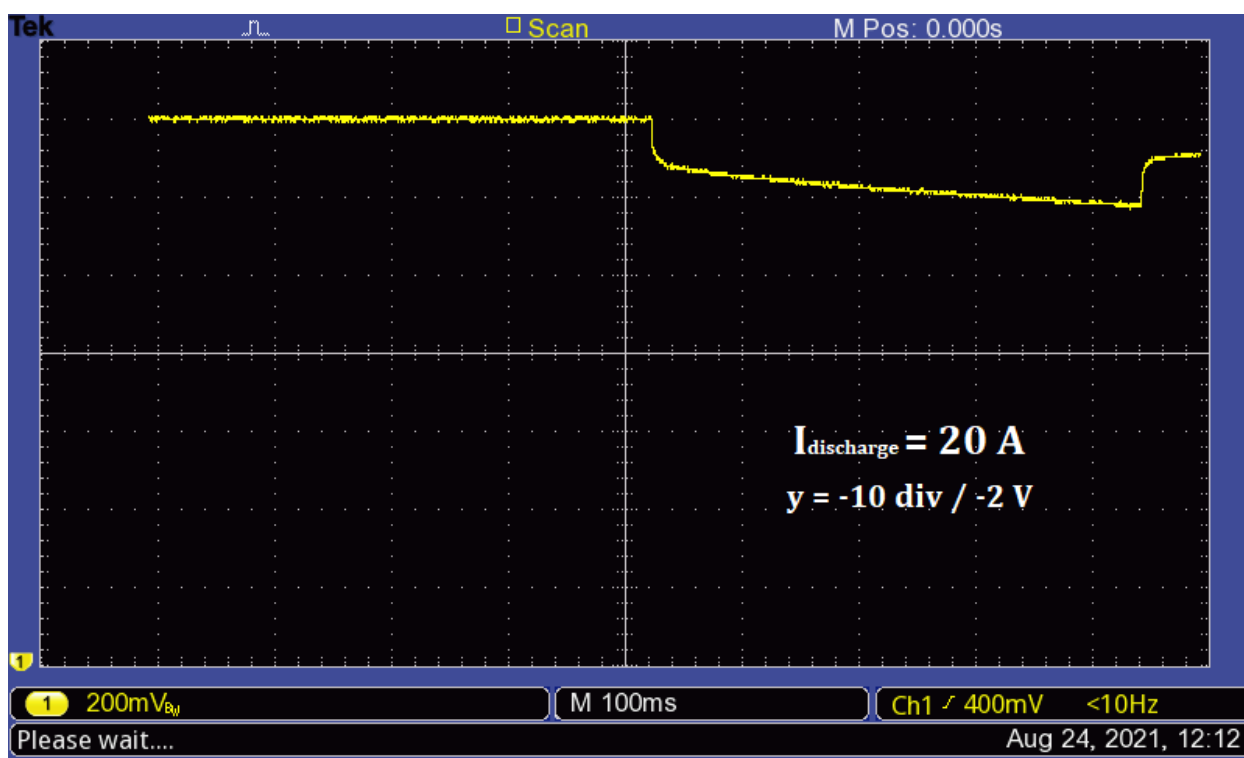
$$C = 90,907 \text{ F}$$

Kapacitet superkondenzatora koji se dobije računski prema jednadžbi (8.1.) iznosi 90,907 farada [F]. Kako je mjereni superkondenzator deklariran kao superkondenzator kapaciteta 100 F, a dobiveni rezultat računskim putem iznosa kapaciteta 90,907 F je manji od deklariranog za 9,093% , zbog ograničenosti mjerne opreme (prvenstveno elektroničkog sklopa koji je predstavljao strujni uvor) što je rezultiralo ekstrapoliranjem pravca pražnjenja superkondenzatora konstantnom strujom i tolerancije mjernih instrumenata može se reći da je mjerenje pokazalo točne rezultate.

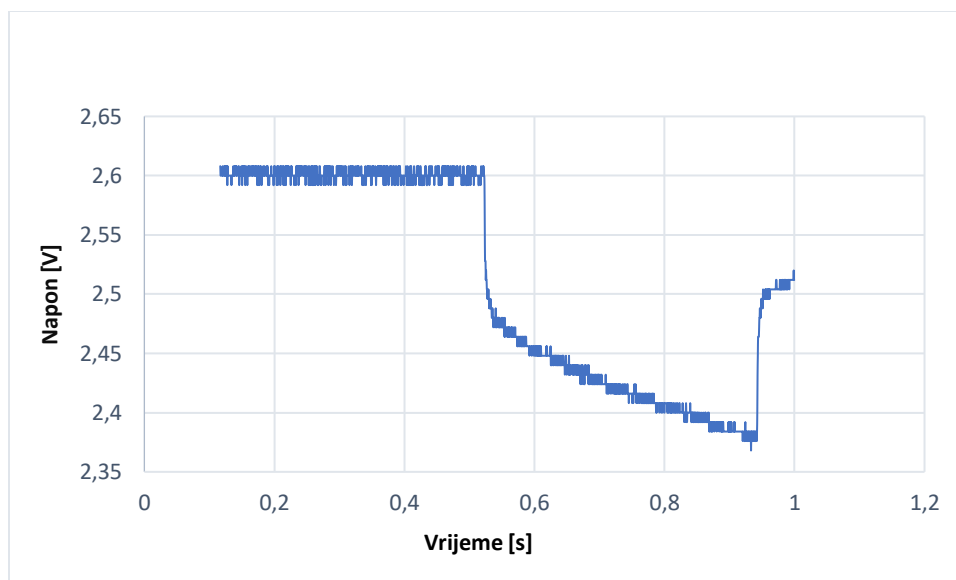
Slikama 8.13. i 8.14 prikazani su grafovi pada napona uslijed početka pražnjenja superkondenzatora strujom $I = 20$ A. Osciloskop je podešen na 0,2 V/div odnosno 200 mV/div i

100 ms/s odnosno 0,1 s/div. Parametar koji se može izračunati iz poznatih podataka je unutarnji serijski otpor R za koji se može dobiti izraz iz jednadžbe (8.2.). Izraz za unutarnji serijski otpor je (8.6.):

$$R = \frac{\Delta U_3}{I}, \quad (8.6.)$$



Slika 8.12. Pad napona na superkondenzatoru uslijed pražnjenja strujom od 20 A



Slika 8.13. MS Excel graf iscrtan pomoću podataka digitalnog osciloskopa za sliku 8.12.

Na slikama 8.12. i 8.13. vidi se kako je pad napona ΔU_3 približno jednak iznosu od 0,12 V odnosno 120 mV. Ako je poznata struja pražnjenja može se izračunati unutarnji serijski otpor superkondenzatora prema izrazu (8.7.):

$$\Delta U_3 \approx 0,12 \text{ V}$$

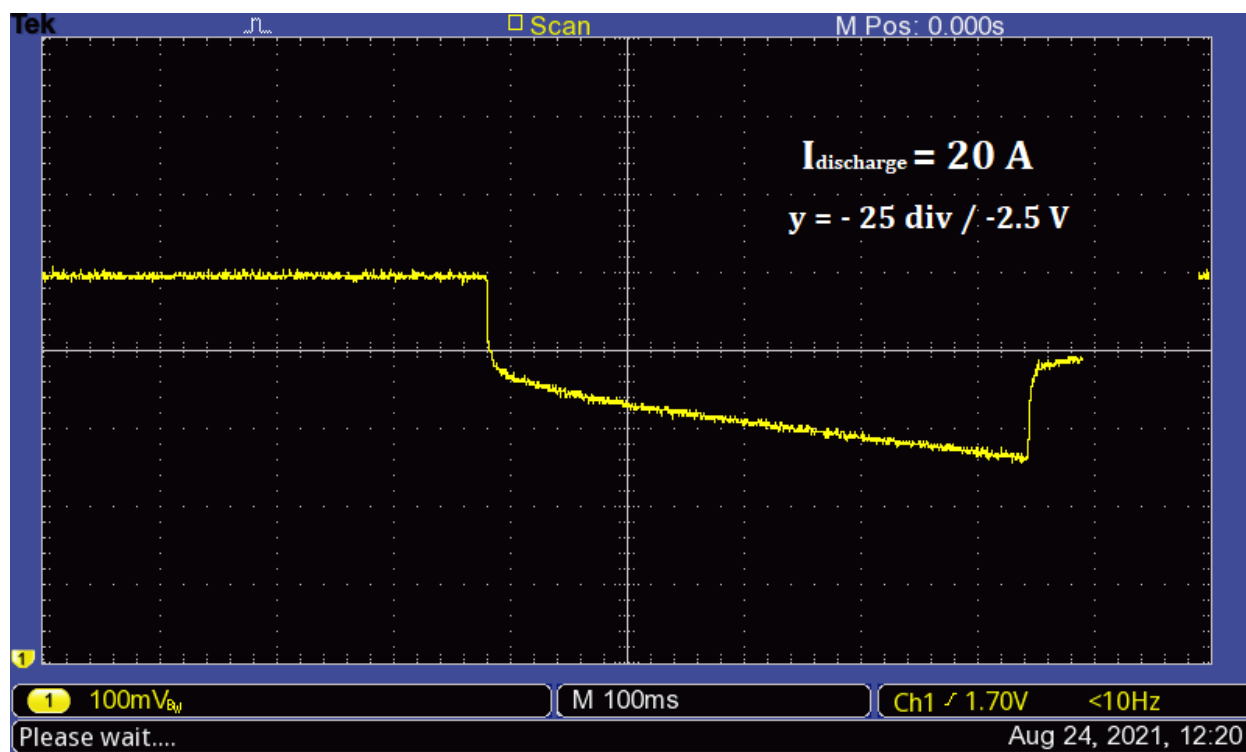
$$I = 20 \text{ A}$$

$$R \approx \frac{\Delta U_3}{I}$$

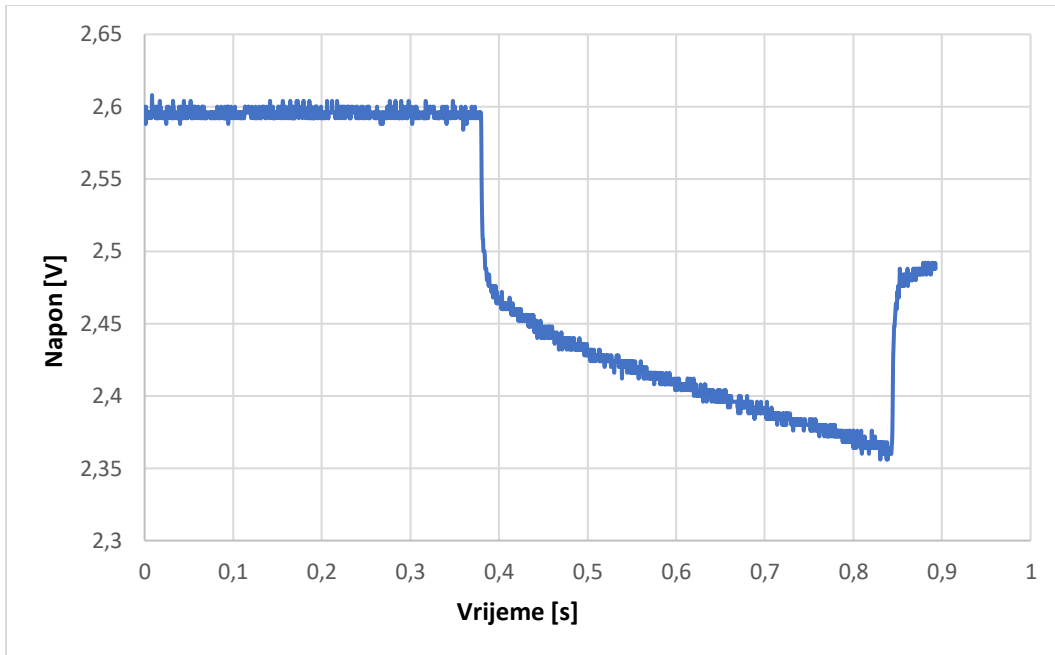
$$R \approx \frac{0,12}{20}$$

$$R \approx 0,006 \Omega$$

Slikama 8.14. i 8.15. prikazani su grafovi pada napona uslijed početka pražnjenja superkondenzatora strujom $I = 20$ A. Osciloskop je podešen na 0,1 V/div odnosno 100 mV/div i 100 ms/s odnosno 0,1 s/div. Unutarnji serijski otpor superkondenzatora računa se kao i u prethodnom primjeru preko izraza (8.6.).



Slika 8.14. Pad napona na superkondenzatoru uslijed pražnjenja strujom od 20 A



Slika 8.15. MS Excel graf iscrtan pomoću podataka digitalnog osciloskopa za sliku 8.14.

Na grafovima se vidi kako je ΔU_3 približno jednak 0,12 V kao i u prethodnom primjeru.

$$\Delta U_3 \approx 0,12 \text{ V}$$

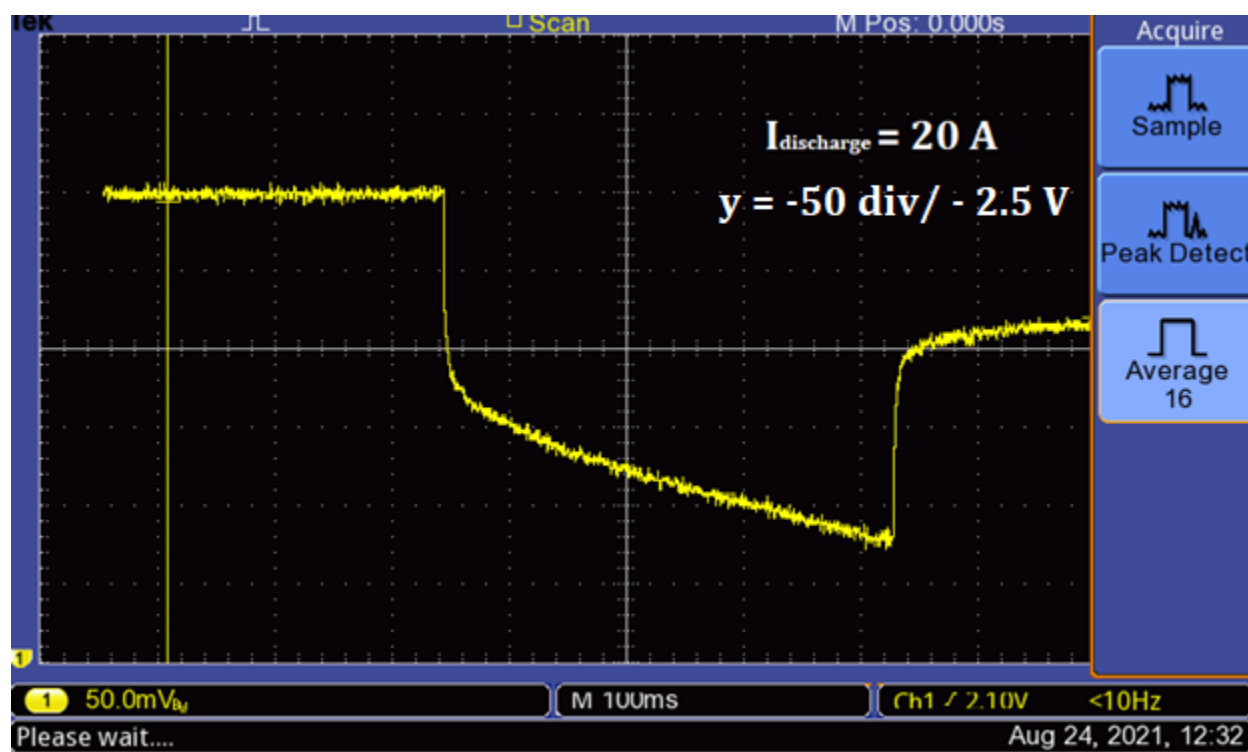
$$I = 20 \text{ A}$$

$$R \approx \frac{\Delta U_3}{I}$$

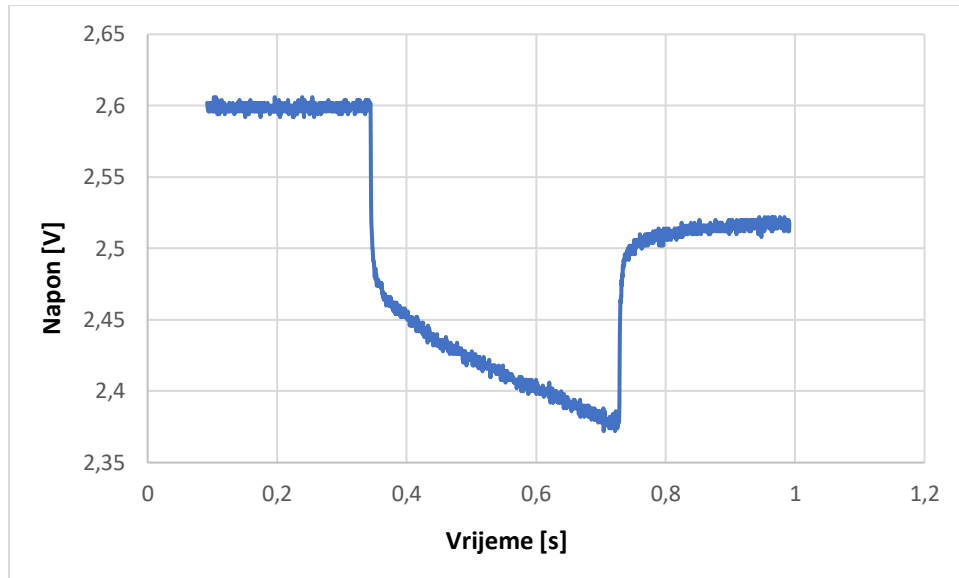
$$R \approx \frac{0,12}{20}$$

$$R \approx 0,006 \Omega$$

Slikama 8.16. i 8.17. prikazani su grafovi pada napona uslijed početka pražnjenja superkondenzatora strujom $I = 20$ A. Osciloskop je podešen na 0,05 V/div odnosno 50 mV/div i 100 ms/s odnosno 0,1 s/div. Unutarnji serijski otpor superkondenzatora računa se kao i u prethodna dva primjera preko izraza (8.6.).



Slika 8.16. Pad napona na superkondenzatoru uslijed pražnjenja strujom od 20 A



Slika 8.17. MS Excel graf iscrtan pomoću podataka digitalnog osciloskopa za sliku 8.16.

Na grafovima se vidi kako je ΔU_3 približno jednak 0,12 V kao i u prethodna dva primjera.

$$\Delta U_3 \approx 0,12 \text{ V}$$

$$I = 20 \text{ A}$$

$$R \approx \frac{\Delta U_3}{I}$$

$$R \approx \frac{0,12}{20}$$

$$R \approx 0,006 \Omega$$

Računska rješenja, gdje se pad napona očitavao s grafa digitalnog osciloskopa i iz grafa napravljenog u MS Excel tablici s podacima koje je digitalni osciloskop spremio na USB-stick uz poznatu struju pražnjenja superkondenzatora, poprilično su jednaka pa se i za iznos unutarnjeg serijskog otpora superkondenzatora dobiju jednaki rezultati. Iz priloženog se može vidjeti da su grafovi s osciloskopa, Excel grafovi i sama mjerenja poprilično točni jer se kao rezultat dobije unutarnji serijski otpor od približno 6 mΩ, a u tehničkim specifikacijama je navedeno da unutarnji

8. MJERENJE KAPACITETA SUPERKONDNEZATORA

serijski otpor superkondenzatora „Samwha GreenCap“ napona 2,7 V i kapaciteta 100 F iznosi 10,0 m Ω uz odstupanje unutar 150% pri temperaturi od 20 °C (mjerjenja u laboratoriju su provedena pri sobnoj temperaturi).

9. ZAKLJUČAK

Iz ovog završnog rada vidi se kako su superkondenzatori građeni te kako odabirom različitih materijala za različite dijelove superkondenzatora i različitom izvedbom koja ovisi o namjeni mogu se mijenjati svojstva superkondenzatora odnosno njegov kapacitet, nazivni napon, unutarnji serijski otpor i sl. Superkondenzatori imaju dug životni vijek, vrlo malih su dimenzija s obzirom na količinu energije koju mogu uskladištiti odnosno kapacitet koji je veći i do nekoliko desetaka tisuća puta veći od kapaciteta klasičnih kondenzatora. Kako već sada pronalaze dosta široku primjenu u industriji, komercijalnoj upotrebi, a ponajviše u izradi hibridnih električnih vozila, budućim razvojem i napretkom tehnologija izrade i pronalaskom novih materijala koji bi se koristili pri izradi superkondenzatora sigurno će se poboljšati svojstva superkondenzatora (veći kapacitet, veći nazivni napon, još duži životni vijek, veća gustoća energije i sl.) u kratkom roku s obzirom na brzinu napretka tehnologije. Jedna od primjena gdje se vidi jako velik pomak i zauzima jako veliku pažnju u istraživačkim krugovima je primjena superkondenzatora u hibridnim električnim vozilima ili HEV. Superkondenzatori skladište energiju uslijed regenerativnog kočenja. Superkondenzatori će se najviše koristiti upravo u HEV gdje će imati jako veliku ulogu. Superkondenzatori su zasigurno budućnost skladištenja električne energije.

Jedan od problema koji se pojavljuje kod serijskog spajanja superkondenzatora je problem izjednačavanja napona superkondenzatora. Tvornice ne mogu proizvesti superkondenzatore potpuno jednakog kapaciteta pa se i napon ne raspodjeli jednoliko. U slučaju da na jednom od superkondenzatora bude veći napon od nazivnog, može doći do razgradnje elektrolita unutar superkondenzatora i uništenja ili eksplozije istog. Zbog toga su napravljeni elektronički sklopovi koji služe za izjednačavanje napona duž serijskog spoja kondenzatora i spajaju se paralelno superkondenzatoru. Izvedbe tih sklopova su aktivni i pasivni. Pasivna regulacija se izvodi se najčešće s Zener diodom. Zener dioda spaja se paralelno superkondenzatoru sama ili sa serijski spojenim otpornikom ili zavojnicom. Aktivna regulacija koja se koristi zahtjeva energiju za rad čime se povećavaju gubitci, ali se povećava pouzdanost regulacije napona.

U laboratoriju su provedena mjerenja u kojima se pomoću osciloskopa snimao proces punjenja i pražnjenja superkondenzatora iz kojega se određivao kapacitet te nagli pad napona pri početku pražnjenja iz kojega se uz poznatu struju računao unutarnji serijski otpor. Izračunati kapacitet je manji od deklariranog kapaciteta za manje od 10%, a ako se uzmu u obzir ograničenja mjerne

opreme koja je korištena i životni vijek superkondenzatora, može se reći da su mjerenja poprilično točna. Pri određivanju unutarnjeg serijskog otpora dobiven je iznos unutarnjeg serijskog otpora 6 mΩ. Tvornica u tehničkim specifikacijama tvrdi da je unutarnji serijski otpor 10 mΩ unutar 150% pri temperaturi od 20 °C. Ako se uzme u obzir i tolerancija mjerne opreme, životni vijek superkondenzatora te da je laboratoriju bila sobna temperatura pri provođenju mjerenja, može se reći da su i ta mjerenja točna.

LITERATURA

- [1] B. E. Conway; Electrochemical supercapacitors, Scientific fundamentals and technological applications; Kluwer academic/Plenum publishers New York; 1999; ISBN 0-306-45736-9
- [2] A. Yu, V. Chabot, J. Zhang, „Electrochemical Supercapacitors for storage and delivery, Fundamentals and Applications“, CRC Press Taylor & Francis Group, 2013, ISBN 978-1-4398-6990-1
- [3] F. Beguin, E. Frackowiak; Supercapacitors, Materials, Systems, and Applications; 2013 Wiley-VCH Verlag GmbH & Co. KGaA, Boschstr. 12, 69469 Weinheim, Germany; ISBN: 978-3-527-64669-2
- [4] Sarwas G., „Modelling and Control of Systems with Ultracapacitors Using Fractional Order Calculus“ Ph.D. Thesis, Warsaw University of Technology, 2012. John M. Miller; Ultracapacitor applications; The Institution of Engineering and Technology, London; United Kingdom; 2011; ISBN 978-1-84919-072-5
- [5] Halper M., Ellenbogen J., „Supercapacitors: A Brief Overview“, 2006.
- [6] Popović A., „Superkondenzatori i njihova primjena“ Diplomski rad, Sveučilište u Rijeci, Tehnički fakultet, 2016.
- [7] Stankir N., „Izrada i karakterizacija superkondenzatora s grafenom kao aktivnim materijalom“ Završni rad, Sveučilište u Zagrebu, Fakultet kemijskog inženjerstva i tehnologije, 2015.
- [8] F. Beguin, E. Frackowiak, „Carbons for Electrochemical Energy Storage and Conversion Systems“, CRC Press Taylor & Francis Group, 2010, ISBN 978-1-4200-5307-4
- [9] Čihak T., Jakopović Ž., „Supercapacitors in power converter DC link: A short overview f design and application issues“, KONČAR institut, Fakultet elektrotehnike i računarstva Zagreb
- [10] John M. Miller, „Ultracapacitor applications, The Institution of Engineering and Technology, London, United Kingdom, 2011., ISBN 978-1-84919-072-5“
- [11] Vojnović V., „Primena zamajca, superkondenzatora i solarnih ćelija u električnim vozilima“, Elektrotehnički fakultet univerziteta u Beogradu, 2006.
- [12] Mihaljević N., „Upravljanje mrežom superkondenzatora“ Završni rad, Sveučilište u Zagrebu, Fakultet kemijskog inženjerstva i tehnologije, 2017.

- [13] Lewandowski M., Orzylowski M., „Fractional-order models: The case study of the supercapacitor capacitance measurement“, Bulletin of the Polish Academy of sciences, Technical sciences, Vol. 65, No. 4, 2017.

SAŽETAK

U završnom radu je objašnjeno koji je princip rada klasičnih kondenzatora. U nastavku su navedene izvedbe odnosno podjele superkondenzatora. Za svaku izvedbu je ukratko objašnjeno kako funkcionira superkondenzator. Također je objašnjena građa superkondenzatora i navedeni su materijali koji se koriste pri izradi superkondenzatora za elektrolite, elektrode i separator. U završnom radu su također navedene i objašnjene neke od primjena superkondenzatora na teoretskom primjeru. Problem ujednačavanja napona je objašnjen, odnosno objašnjeno je zašto dolazi do tog problema te su navedeni elektronički sklopovi kojima se uklanja taj problem. Za kraj su ostavljena mjerenja u laboratoriju gdje se snimao proces punjenja i pražnjenja na digitalnom osciloskopu pomoću koje su se izračunali parametri potrebni za računanje kapaciteta superkondenzatora te se snimao nagli pad napona na početku pražnjenja superkondenzatora pomoću koje se izračunao unutarnji serijski otpor.

Ključne riječi: kapacitet, problem ujednačavanja napona, pad napona, superkondenzator, unutarnji otpor.

ABSTRACT

Undergraduate thesis explains working principle of capacitors. Further, there are stated types of ultracapacitors. For every type there is explanation how ultracapacitor functions. Also, structure of ultracapacitor is explained and there are specified materials that are being used for making electrolyte, electrodes and separator for ultracapacitors. In the next chapter, applications of ultracapacitors are stated and explained with theoretical example. Problem with voltage balance of ultracapacitors is explained why does it exist, also there are stated electronic components that are being used for solving that problem. And for the end, measurements are made in laboratory where is charge and discharge process of ultracapacitor saved on digital oscilloscope and used for capacitance calculation of ultracapacitors. Also, voltage drop was saved on digital oscilloscope and used to calculate internal resistance of ultracapacitor.

Key words: capacitance, internal resistance, supercapacitor, voltage balance problem.

ŽIVOTOPIS

LUKA INIĆ

Rođen je u Osijeku 3. veljače 2000. godine.

Pohađao je osnovnu školu Ivan Kukuljevića u Belišću koju završava 2014. godine.

Nakon završene osnovne škole upisuje srednju školu Valpovo smjer elektrotehničar koju završava 2018. godine uz izvrstan uspjeh kroz sva četiri razred srednjoškolskog obrazovanja. Tijekom srednjoškolskog obrazovanja sudjeluje u Erasmus+ programu te pohađa BRI-ES međunarodnu konferenciju u gradu Udine u Italiji.

Nakon završene srednje škole upisuje Fakultet Elektrotehnike, Računarstva i Informatičkih tehnologija u Osijeku, sveučilišni preddiplomski studij elektrotehnike i informacijskih tehnologija. Nakon završene 1. godine studija odabire izborni blok Elektroenergetika.

Nakon završenog preddiplomskog studija planira upisati diplomski studij na Fakultetu Elektrotehnike, Računarstva i Informatičkih Tehnologija u Osijeku.