

APLIKACIJA ZA IZRAČUN MASA ČELIČNIH PROIZVODA

Jukić, Magdalena

Undergraduate thesis / Završni rad

2021

Degree Grantor / Ustanova koja je dodijelila akademski / stručni stupanj: **Josip Juraj Strossmayer University of Osijek, Faculty of Electrical Engineering, Computer Science and Information Technology Osijek / Sveučilište Josipa Jurja Strossmayera u Osijeku, Fakultet elektrotehnike, računarstva i informacijskih tehnologija Osijek**

Permanent link / Trajna poveznica: <https://um.nsk.hr/um:nbn:hr:200:486303>

Rights / Prava: [In copyright](#) / [Zaštićeno autorskim pravom](#).

Download date / Datum preuzimanja: **2025-01-09**

Repository / Repozitorij:

[Faculty of Electrical Engineering, Computer Science and Information Technology Osijek](#)



**SVEUČILIŠTE JOSIPA JURJA STROSSMAYERA U OSIJEKU
FAKULTET ELEKTROTEHNIKE, RAČUNARSTVA I
INFORMACIJSKIH TEHNOLOGIJA**

Sveučilišni studij

**APLIKACIJA ZA IZRAČUN MASA ČELIČNIH
PROIZVODA**

Završni rad

Magdalena Jukić

Osijek, 2021.

SADRŽAJ

1. UVOD	1
1.1. Zadatak završnog rada	1
2. KORIŠTENE TEHNOLOGIJE.....	2
2.1. Android operacijski sustav.....	2
2.2. Android Studio	2
2.3. Java programski jezik	3
2.4. XML kod.....	3
3. MATEMATIČKI IZRAČUNI VOLUMENA	5
3.1. Cijev	6
3.2. Hamburški luk.....	7
3.3. Reducir.....	7
4. RAZVOJ APLIKACIJE.....	9
4.1. Grafičko sučelje.....	9
4.2. Programski dio	11
4.3. Testiranje aplikacije	14
5. ZAKLJUČAK.....	17
LITERATURA	18
SAŽETAK.....	19
ABSTRACT	20
ŽIVOTOPIS.....	21

1. UVOD

Razvojem tehnologije dolazi do unaprjeđivanja svakog segmenta čovjekovog života. Korištenje mobilnih uređaja te različitih aplikacija pomaže ljudima u lakšem obavljanju svakodnevnih zadataka.

U industrijskoj proizvodnji, za potrebe nabave materijala i skladišno poslovanje korisno je korištenje mobilnih aplikacija koje bi bile dostupne većem broju radnika.

Aplikacija je računalni program dizajniran za pomoć korisnicima kako bi izvršili jedan ili više zadataka. Tema ovog završnog rada je opisati kako je izrađena aplikacija koja računa masu materijala i gotovih sklopova te izračun cijene u svrhu nabave.

Prvo će biti riječ o samom programu i programskom jeziku u kojem se aplikacija razvija. Drugi dio opisuje matematičke izraze koji se koriste u aplikaciji. Zatim, bit će objašnjeni dijelovi od kojih se aplikacija sastoji i njihove funkcionalnosti te će biti testirana sama aplikacija. Na kraju je zaključak završnog rada.

1.1. Zadatak završnog rada

Zadatak završnog rada je izrada mobilne aplikacije koja omogućuje izračunavanje mase čelika s obzirom na njegov sastav i crteža geometrije kakvi se koriste u industriji. Korisnik sam odabire oblik i unosi njegove dimenzije. Rezultat je masa, izražena u kilogramima, unesenog oblika čelika te se još proračunava trošak proizvoda za zadanu cijenu čelika na tržištu.

2. KORIŠTENE TEHNOLOGIJE

Za potrebe ovog završnog rada prvo će biti objašnjene tehnologije koje su se koristile za samu izradu aplikacije.

2.1. Android operacijski sustav

Android je otvoreni operacijski sustav za mobilne telefone, tablete te ostale pametne uređaje. U vlasništvu je tvrtke Google te je prvi put predstavljen 2007. godine. Android je najprodavaniji mobilni operacijski sustav za pametne telefone od 2011. i ima više od 2 milijarde mjesečno aktivnih korisnika.

Slojevi Androida su:

- Linux kernel – Android se oslanja na Linux verziju 2.6 za osnovne sistemske procese kao što su sigurnost te upravljanje memorijom i procesima. Ovaj sloj, također, djeluje kao sloj apstrakcije između hardvera i softvera.
- Android Runtime – sadrži skup biblioteka i Dalvik virtualni stroj.
- Libraries – Android uključuje skup C/C++ knjižnice. Neke od važnih knjižnica su: knjižnice sustava C, biblioteke medija, LibWebCore, SGL, 3D knjižnice, SQLite.
- Application Framework - sastoji se od mehanizama koji pomažu pisanje aplikacija. Dozvoljava upotrebu svih API-ja koji su upotrebljavani za bazne aplikacije.
- Applications - sloj vidljiv krajnjem korisniku, sastoji se od osnovnih, ugrađenih aplikacija poput e-mail klijenta, SMS programa, kalendara, web preglednika, kao i aplikacija s Android Marketa.

Neke od inačica Androida su Cupcake, Donut, KitKat, Eclair, Marshmallow, Oreo, Pie, Lollipop i ostale. Svaka nova verzija je značila unaprjeđenje za Android te poboljšanje sučelja kako bi korisnicima bio privlačniji.

2.2. Android Studio

Android Studio je integrirano razvojno okruženje ili IDE (Integrated Development Environment) bazirano na IntelliJ IDEA, integrirano sučelje za razvoj softvera. Prvi put je bio predstavljen na Google I/O konferenciji u svibnju 2013. godine. No, prva stabilna verzija je objavljena u prosincu 2014. godine. 2019. godine Kotlin zamjenjuje Java-u kao programski jezik kojeg Google preferira za razvoj Android aplikacija.

Android Studio nudi mnogo stavki, koje poboljšavaju razvoj aplikacija, kao što su sustav gradnje baziran na Gradle-u, brz emulator bogat različitim funkcionalnostima, objedinjeno okružje za razvoj aplikacija za sve Android uređaje, opsežni alati i okviri za testiranje te potporu C++ i NDK.

Android Studio je dostupan svima. Moguće ga je koristiti na MAC-u, Windows-u i Linux-u. Preuzeti se može na poveznici <https://developer.android.com/studio> zajedno sa kompletom za razvoj softvera (Software Development Kit).

2.3. Java programski jezik

Java je objektno orijentirani programski jezik kojeg je razvila tvrtka Sun Microsystems 1995. Sam razvoj Java-e je započeo James Gosling 1991. godine kao projekt pod naivom „Oak“. Njegov cilj je bio implementacija virtualnog stroja i jezika nalik C-u, ali koji je jednostavniji od njega. Tako je sintaksa Java-e bazirana na C-u i C++-u.

Neke prednosti Java-e su da je jedan od jednostavnijih programskih jezika, kod pisan u Java-i se može pokrenuti na bilo kojem operacijskom sustavu koji posjeduje JVM (Java Virtual Machine) te ima potencijal da obavi više zadataka u isto vrijeme. Nedostatci su što je Java sporiji od npr. C-a i C++-a, upravljanje memorijom se odvija kroz „kolekciju smeća“ (pokretanjem „kolekcije smeća“ opterećuje i usporava pokretanje aplikacije).

Java se koristi za velik broj aplikacija koje nisu samo za mobilne uređaje. Brojne aplikacije koje su namijenjene za različita poduzeća, poslovne aplikacije te one za znanstvene svrhe ili za čuvanje velikog broja podataka su pisane u Java-i. Trenutno, na Java-i radi većina mobilnih telefona te televizora stoga je konstantno rangiran na ljestvici kao najbolji izbor programskih jezika.

2.4. XML kod

XML je skraćenica od Extensible Markup Language i služi za uređivanje sučelja aplikacije. On ne definira ponašanje niti funkcije nego samo izgled aplikacije i njenih dijelova. Svaka aplikacija ima neke komponente, kao što su tekst ili gumbi, koje se nalaze na korisničkom sučelju. One su zapisane u XML-u.

Postoji više različitih XML datoteka od kojih svaka ima svoju svrhu. Layout XML datoteka je za definiranje izgleda korisničkog sučelja. Manifest XML datoteka sadrži ime aplikacijskog paketa, sve aktivnosti aplikacije, usluge i dopuštenja koje aplikacija treba. String XML datoteka služi za definiranje različitih listi kao bi se izbjeglo pisanje nepotrebnog koda te poboljšala ponovna upotreba koda. Styles XML datoteka služi za definiranje novih izgleda sučelja. U Drawable XML

datoteci se definiraju različiti grafički prikazi, npr. gradirana boja pozadine neke od komponenta. Boje koje se kasnije koriste u aplikaciji mogu se definirati unutar Color XML datoteke. Na kraju, postoji i Dimension XML datoteka u kojoj se definiraju veličine komponenta.

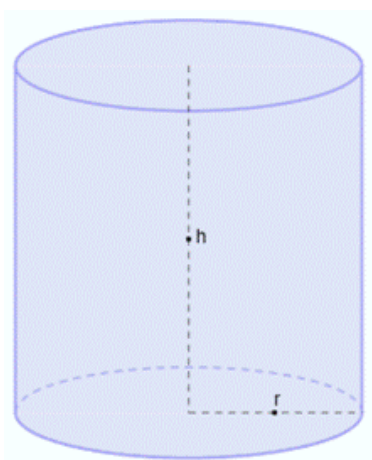
3. MATEMATIČKI IZRAČUNI VOLUMENA

Za računanje volumena tijela poznata je formula

$$V = B \cdot h \quad (3.1.)$$

gdje V predstavlja volumen tijela, B je površina baze, a h je visina tijela. Ako se volumen pomnoži s gustoćom tijela dobije se masu tog tijela.

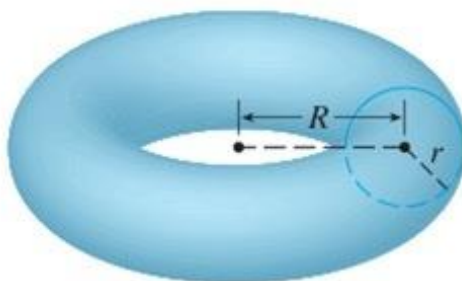
Za potrebe ovog rada bit će opisane jednačbe volumena geometrijskih tijela koje su bile korištene za izračune. Prvo će biti opisan volumen valjka, zatim volumen torusa i volumen krnjeg stošca.



Sl. 3.1. Valjak

$$V_{valjak} = r^2 \cdot \pi \cdot h \quad (3.2.)$$

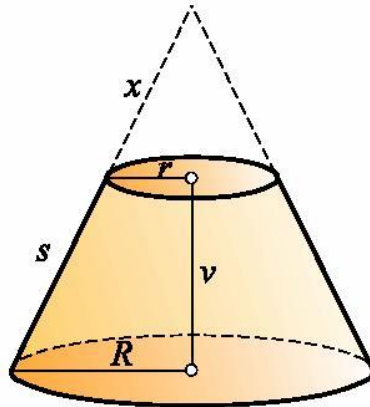
Bazu valjka čini krug. Volumen je umnožak površine kruga i visine valjka.



Sl. 3.2. Torus

$$V_{torus} = 2 \cdot \pi^2 \cdot r^2 \cdot R \quad (3.3.)$$

Volumen torusa se računa kao umnožak poprečnog presjeka kojeg čini krug i opsega kruga oko kojeg se rotira ta površina.



Sl. 3.3. Krnji stožac

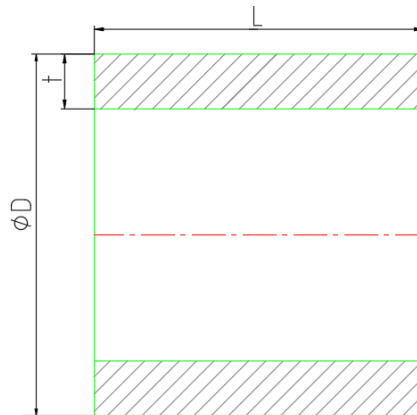
$$V_{krnji\ stožac} = \frac{\pi \cdot v}{3} \cdot (r^2 + R^2 + R \cdot r) \quad (3.4.)$$

Volumen krnjeg stošca se računa tako što se od volumena cijelog stošca oduzme volumen manjeg stošca, odnosno „odrezani“ vrh. Krajnja jednažba je dana formulom (3.4.).

Primjenom navedenih formula (3.2.), (3.3.) i (3.4.) izvedeni su izrazi za izračun volumena cijevi, hamburškog luka i reducira.

3.1. Cijev

Cijev je izduženo šuplje tijelo čiji je poprečni presjek kružnog oblika.



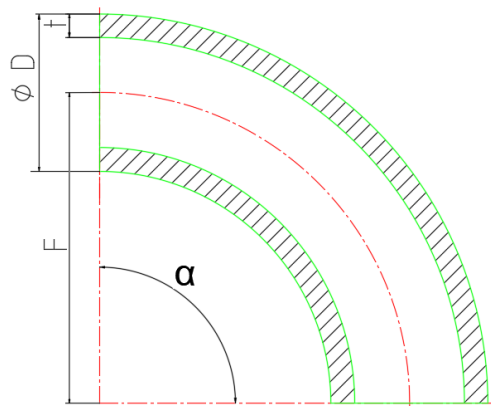
Sl. 3.4. Poprečni presjek cijevi

Kod cijevi, površinu baze predstavlja kružni vijenac koji pomnožen s duljinom cijevi daje njen volumen.

$$V_{cijev} = \left[\left(\frac{D}{2} \right)^2 \pi - \left(\frac{D - 2 \cdot t}{2} \right)^2 \cdot \pi \right] \cdot L \quad (3.5.)$$

3.2. Hamburški luk

Geometrijski gledano, hamburški luk je šuplji torus.



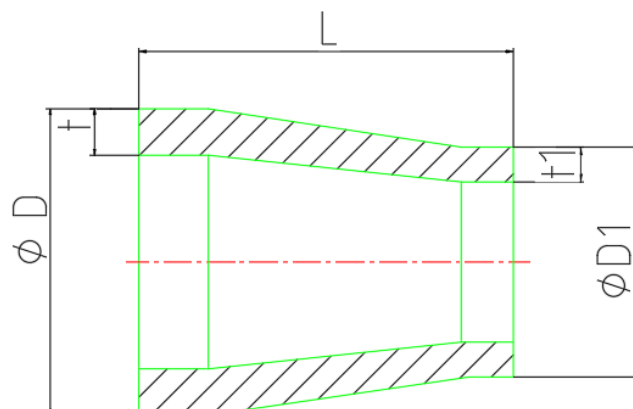
Sl. 3.5. Poprečni presjek hamburškog luka

Volumen za hamburški luk se računa slično kao i za cijev jer imaju istu bazu. No, umjesto da se površina baze pomnoži s duljinom, kod torusa se površina baze množi s duljinom kružnog isječka.

$$V_{hamburški\ luk} = \left[\left(\frac{D}{2} \right)^2 \pi - \left(\frac{D - 2 \cdot t}{2} \right)^2 \cdot \pi \right] \cdot \frac{2 \cdot F \cdot \pi}{360^\circ} \cdot \alpha \quad (3.6.)$$

3.3. Reducir

Reducir je svojim oblikom jednak krnjem stošcu.



Sl. 3.6. Poprečni presjek reducira

Volumen reducira se računa prema formuli za izračun volumena krnjeg stošca. Stvarni reducir na svojim krajevima ima cijevi različitih debljina stjenki koje ulaze u izračun volumena.

$$V_{reducir} = \frac{\pi}{3} \cdot \left[L - \frac{\sqrt{D \cdot t}}{2} - \frac{\sqrt{D_1 \cdot t_1}}{2} \right] \cdot [B_{\text{\textit{širi dio}}} - B_{\text{\textit{uži dio}}}] \quad (3.7.)$$

$$B_{\text{\textit{širi dio}}} = \left(\frac{D_1^2}{4} + \frac{D^2}{4} + \frac{D \cdot D_1}{4} \right) \quad (3.8.)$$

$$B_{\text{\textit{uži dio}}} = \left(\frac{(D_1 - 2 \cdot t_1)^2}{4} + \frac{(D - 2 \cdot t)^2}{4} + \frac{(D - 2 \cdot t) \cdot (D_1 - 2 \cdot t_1)}{4} \right) \quad (3.9.)$$

4. RAZVOJ APLIKACIJE

U ovom dijelu je pobliže opisano korisničko sučelje, kod aplikacije te testiranje iste.

4.1. Grafičko sučelje

Izrada grafičkog sučelja se odvija slaganjem komponenata te određivanjem njihovih karakteristika, kao što je veličina komponente, boja, stil slova i sl. To se može postići izravnim pisanje koda ili odabiranjem komponenti za koje Android Studio sam generira kod.

```
<TextView
    xmlns:android="http://schemas.android.com/apk/res/android"
    android:layout_width="match_parent"
    android:layout_height="match_parent"
    android:fontFamily="serif"
    android:textSize="26dp"
    android:textColor="@color/black"
    android:textAlignment="center"
    >
</TextView>
```

Sl. 4.1. Primjer izravnog pisanja koda za komponentu TextView

Pokretanjem aplikacije otvara se aktivnost (activity_main) na kojem se nalaze tri slike. Svaka slika predstavlja jedan čelični proizvod, cijev, hamburški luk i reducir.



Sl. 4.2. Početna aktivnost aplikacije

Pritiskom na slike otvaraju se nove aktivnosti koje sadrže dva dijela, fragmenta.

ZAVRŠNI RAD	
NORMA	UNOS
	VANJSKI PROMJER [mm]
	21.3
	DEBLJINA STJENKE [mm]
	2
	DULJINA [mm]
	Duljina
MASA	Masa cijevi
	Unesite cijenu [kn/kg]
CIJENA	Cijena cijevi

ZAVRŠNI RAD	
NORMA	UNOS
	VANJSKI PROMJER [mm]
	Vanjski promjer
	DEBLJINA STJENKE [mm]
	Debljina stjenke
	DULJINA [mm]
	Duljina
MASA	Masa cijevi
	Unesite cijenu [kn/kg]
CIJENA	Cijena cijevi

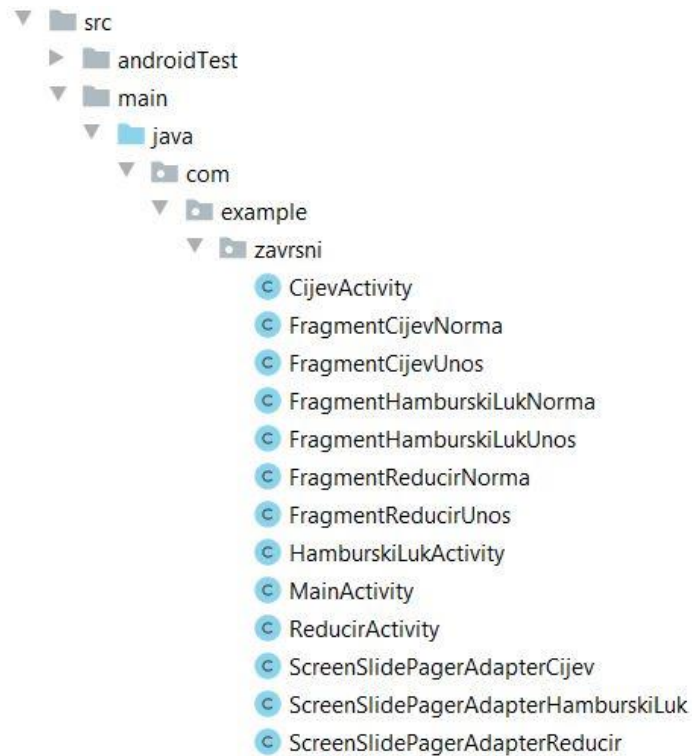
Sl. 4.3. Prikaz fragmenata

Fragmenti predstavljaju dio korisničkog sučelja aplikacije za višekratnu upotrebu. Oni definiraju i upravljaju vlastitim rasporedom te ne mogu „živjeti“ sami, moraju se nalaziti u aktivnosti ili nekom drugom fragmentu.

Slika 4.3. predstavlja fragmente koji se otvore nakon što se na početnoj aktivnosti pritisne na sliku koja predstavlja cijev. Prvi fragment „NORMA“ sadrži tablične dimenzije, iskazane u milimetrima prema normi HRN EN 10216-2:2020, koje se češće koriste. Te se dimenzije mogu odabrati u padajućim izbornicima. Duljinu cijevi je potrebno upisati ručno. Zatim, slijedi gumb „MASA“ koji na temelju dimenzija i gustoće čelika ($7.85 \cdot 10^{-6} \text{ kg/mm}^3$) izračunava masu proizvoda i ispisiuje ju pored gumba. Za izračun cijene proizvoda postoji mjesto za unos cijene na tržištu gdje se traži unos cijena/masa (kn/kg), te se na pritisak gumba „CIJENA“ dobije rezultat koštanja proizvoda. Na drugom fragmentu je korisniku omogućeno da sve dimenzije unosi sam. Potom, kao i na prvom fragmentu, slijedi gumb „MASA“ za izračun mase te prostor za unos cijene proizvoda i gumb „CIJENA“ koji izračunava i prikazuje cijene proizvoda.

4.2. Programski dio

Slika 4.4. prikazuje strukturu aplikacije. Glavna aktivnost MainActivity se prva pokreće kad se otvori aplikacija.



Sl. 4.4. Struktura aplikacije

Tu postoji mogućnost odabira proizvoda pritiskom na sliku (vidi slika 4.2.) te ovisno o izabranoj slici mijenja se aktivnost u CijevActivity, HamburskiLukActivity ili ReducirActivity.

```
public void onClick(View v){
    switch(v.getId()) {
        case R.id.iv_cijev:
            startActivity(new Intent(getApplicationContext(), CijevActivity.class));
            break;
        case R.id.iv_hamburski_Luk:
            startActivity(new Intent(getApplicationContext(), HamburskiLukActivity.class));
            break;
        case R.id.iv_reducir:
            startActivity(new Intent(getApplicationContext(), ReducirActivity.class));
            break;
    }
}
```

Sl. 4.5. Funkcija za izmjenu aktivnosti

Svaka aktivnost sadrži dva fragmenta, jedan gdje korisnik odabire dimenzije koje su ponuđene i drugi gdje sam može upisivati željene dimenzije proizvoda.

U slučaju gdje korisnik bira ponuđene dimenzije, prvo se nudi odabir vanjskog promjera te za svaki od ponuđenih promjera odabire debljina stjenke. Potrebno je naglasiti da svaki od ponuđenih vanjskih promjera ima sebi svojstven izbor debljine stjenke. Slika 4.6. prikazuje na koji načina se ostvarila ta povezanost.

```
spinner_cijevD.setOnItemSelectedListener(new AdapterView.OnItemSelectedListener() {  
    @Override  
    public void onItemSelected(AdapterView<?> parent, View view, int position, long id) {  
        if(position==0){  
            arrayAdapterT=new ArrayAdapter<>(getContext(),R.layout.text, stringT1 );  
        }  
        if(position==1){  
            arrayAdapterT=new ArrayAdapter<>(getContext(),R.layout.text, stringT2 );  
        }  
        if(position==2){  
            arrayAdapterT=new ArrayAdapter<>(getContext(),R.layout.text, stringT3 );  
        }  
        if(position==3){  
            arrayAdapterT=new ArrayAdapter<>(getContext(),R.layout.text, stringT4);  
        }  
        if(position==4){  
            arrayAdapterT=new ArrayAdapter<>(getContext(),R.layout.text, stringT5 );  
        }  
        if(position==5){  
            arrayAdapterT=new ArrayAdapter<>(getContext(),R.layout.text, stringT6 );  
        }  
        if(position==6){  
            arrayAdapterT=new ArrayAdapter<>(getContext(),R.layout.text, stringT7 );  
        }  
        if(position==7){  
            arrayAdapterT=new ArrayAdapter<>(getContext(),R.layout.text, stringT8 );  
        }  
        if(position==8){  
            arrayAdapterT=new ArrayAdapter<>(getContext(),R.layout.text, stringT9 );  
        }  
        if(position==9){  
            arrayAdapterT=new ArrayAdapter<>(getContext(),R.layout.text, stringT10 );  
        }  
        if(position==10){  
            arrayAdapterT=new ArrayAdapter<>(getContext(),R.layout.text, stringT11 );  
        }  
        if(position==11){  
            arrayAdapterT=new ArrayAdapter<>(getContext(),R.layout.text, stringT12 );  
        }  
        saveD(); readT();  
        spinner_cijevT.setAdapter(arrayAdapterT);  
    }  
    @Override  
    public void onNothingSelected(AdapterView<?> parent) {  
    }  
});
```

Sl. 4.6. Način povezivanja izbora vanjskog promjera cijevi i debljine stjenke

Odabrane dimenzije se privremeno spremaju pomoću funkcija saveD i readT kako bi se odabrane vrijednosti iz padajućeg izbornika mogle iskoristiti za izračuna mase proizvoda.

```
public double saveD(){
    String temp_vanjski_promjer=spinner_cijevD.getSelectedItem().toString();
    double D=0;
    if (!"".equals(temp_vanjski_promjer)){
        D=Double.parseDouble(temp_vanjski_promjer);
    }
    return D;
}
public void readT(){
    spinner_cijevT.setOnItemSelectedListener(new AdapterView.OnItemSelectedListener() {
        @Override
        public void onItemSelected(AdapterView<?> parent, View view, int position, long id) {
            double duljina=0;
            duljina=spinner_cijevT.getCount();
            for(int i=0; i<duljina; i++){
                if(position==i){
                    saveT();
                }
            }
        }
        @Override
        public void onNothingSelected(AdapterView<?> parent) {
        }
    });
}
public double saveT(){
    String temp_debljina_stjenke=spinner_cijevT.getSelectedItem().toString();
    double I = 0;
    if (!"".equals(temp_debljina_stjenke)){
        I=Double.parseDouble(temp_debljina_stjenke);
    }
    return I;
}
```

Sl. 4.7. Funkcije saveD, readT i saveT

Funkcija saveD vraća vrijednost koja je odabrana iz padajućeg izbornika za vanjski promjer. Za debljinu stjenke postoji funkcija readT.koja određuje odabranu vrijednost debljine stjenke te se ta vrijednost vraća funkcijom saveT.

Također, važna je funkcija formula_cijev koja se „poziva“ pritiskom na gumb masa.

```
public double formula_cijev(){
    double L=Double.parseDouble(et_duljina.getText().toString());
    double volumen=0;
    volumen=((saveD()*saveT())-(Math.pow(saveT(),2)))*3.14*L;
    return volumen*0.00000785;
}
```

Sl. 4.8. Funkcija za računanje mase

Formula (3.5.) je prikazana u „sređenom“ obliku te se koristi unutar funkcije za izračun mase cijevi. Za duljinu se tražilo od korisnika unos s tipkovnice, ta vrijednost nije propisana normom.

Drugi fragment koristi istu funkciju, ali vrijednosti za nju dobiva samo unošenjem dimenzija s tipkovnice.

```
public double formula_upis_cijev(){
    double volumen=0;
    double D=Double.parseDouble(et_vanjski_promjer.getText().toString());
    double T=Double.parseDouble(et_debljina_stjenke.getText().toString());
    double L=Double.parseDouble(et_duljina.getText().toString());
    if(T>(D/4)){
        Toast.makeText(getContext(), text: "Neispravan unos!", Toast.LENGTH_LONG).show();
    }
    else{
        volumen=((D*T)-(Math.pow(T,2)))*3.14*L;
        return volumen*0.00000785;
    }
    return 0;
}
```

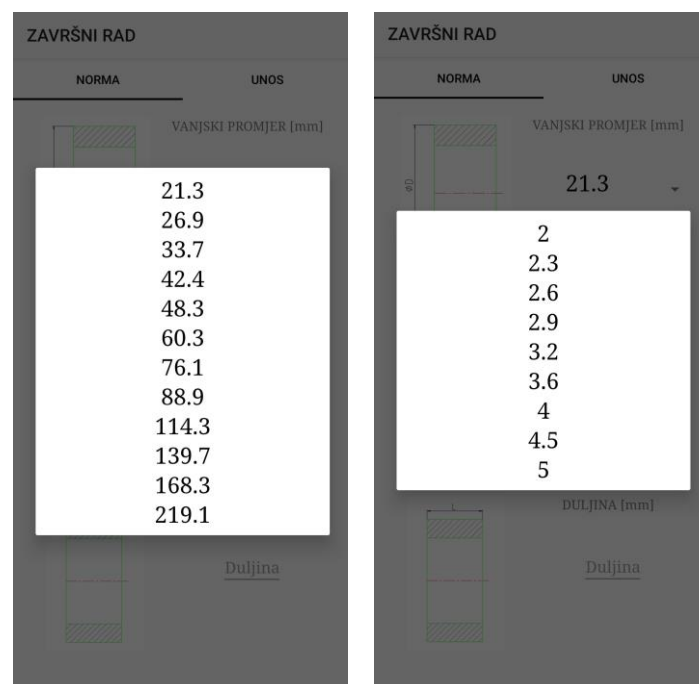
Sl. 4.9. Funkcija za računanje mase

U slučaju da je debljina stjenke veća od četvrtine promjera dolazi obavijest da je unos neispravan.

4.3. Testiranje aplikacije

Kako bi se jasnije pokazala funkcionalnost aplikacije potrebno ju je testirati i vidjeti što sve pruža.

Na početnoj aktivnosti se bira proizvod. Pritiskom na sliku otvara se nova aktivnost koja sadrži dva fragmenta. Prvi fragment ima mogućnost odabira dimenzija preko padajućih izbornika.



Sl. 4.10. Padajući izbornici za odabir vanjskog promjera i debljine stjenke


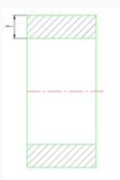

ZAVRŠNI RAD

NORMA	UNOS
	DEBLJINA STJENKE [mm] 2
	DULJINA [mm] <u>Duljina</u>
MASA	Masa cijevi
	Potrebno je upisati duljinu cijevi! Unesite cijenu [kn/kg]
CIJENA	Cijena cijevi

Sl. 4.11. Prikaz upozorenja na prvom fragmentu

Ako korisnik zaboravi unijeti duljinu cijevi i pritisne gumb „MASA“, pojavit će se poruka „Potrebno je upisati duljinu cijevi!“ što prikazuje slika 4.11. Također, pojavi se poruka u slučaju da cijena proizvoda nije upisana.

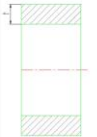
ZAVRŠNI RAD


NORMA	UNOS
	<u>54</u>
	DEBLJINA STJENKE [mm] <u>34</u>
	DULJINA [mm] <u>25</u>
	Neispravan unos!
MASA	0,000 [kg]

Sl. 4.12. Prikaz upozorenja na drugom fragmentu

Kod slobodnog unosa u drugom fragmentu, ako se unese debljina stjenke koja je veća od četvrtine vanjskog promjera, prikazuje se poruka o neispravnom unosu.

Prikazat će se izračun mase i cijene iste cijevi preko prvog („NORMA“) i drugog („UNOS“) fragmenta.

ZAVRŠNI RAD	
NORMA	UNOS
	VANJSKI PROMJER [mm] 42.4
	DEBLJINA STJENKE [mm] 4
	DULJINA [mm] <u>110</u>
MASA 0,416 [kg]	<u>7.5</u>
CIJENA 3,12 [kn]	CIJENA 3,12 [kn]

ZAVRŠNI RAD	
NORMA	UNOS
	VANJSKI PROMJER [mm] <u>42.4</u>
	DEBLJINA STJENKE [mm] <u>4</u>
	DULJINA [mm] <u>110</u>
MASA 0,416 [kg]	<u>7.5</u>
CIJENA 3,12 [kn]	CIJENA 3,12 [kn]

Sl. 4.13. Izračuni

5. ZAKLJUČAK

Razvoj aplikacija uvelike pomaže u svakodnevnom životu ljudi. Tako je u ovom završnom radu opisan razvoj aplikacije vezan za jedno od područja ljudskog zanimanja koja bi ubrzala i olakšala njenim korisnicima rad. Korišten je Android Studio za razvoj aplikacije, a pisana je u Java-i, u jednom od najkorištenijih programskih jezika. Sučelje aplikacije je dizajnirano kako bi korisnicima bilo što jednostavnije korištenje. Osim slika koje prikazuju tražene dimenzije proizvoda, pored svake je navedena i mjerna jedinica kako bi se točno znalo o kojem se redu veličine radi. Kod aplikacije postoji i mjesta za nadogradnju koje bi pružile korisnicima veći izbor materijala, odnosno mogućnost upisivanja gustoće, ili neke dodatne metode koje bi poboljšale korisničko iskustvo.

LITERATURA

- [1] Povijest Androida, ZG Droid, dostupno na: <https://zgdroid.wordpress.com/povijest-androida/>, pristupljeno: 6. srpnja 2021.
- [2] Android arhitektura, ANDROID, 2012., dostupno na: <http://android-pit.blogspot.com/2012/01/arhitektura-androida.html>, pristupljeno 7. srpnja 2021.
- [3] Aplikacija, Wikipedija, dostupno na: <https://hr.wikipedia.org/wiki/Aplikacija>, pristupljeno: 7. srpnja 2021.
- [4] Android Studio, TechTarget, dostupno na: <https://searchmobilecomputing.techtarget.com/definition/Android-Studio>, pristupljeno: 7. srpnja 2021.
- [5] Android Studio, Wikipedija, dostupno na: https://en.wikipedia.org/wiki/Android_Studio, pristupljeno: 7. srpnja 2021.
- [6] Advantages and Disadvantages of Java, Dana Flair, dostupno na: <https://data-flair.training/blogs/pros-and-cons-of-java/>, pristupljeno: 28. kolovoz 2021.
- [7] Java Tutorial, How To Do In Java, 26. prosinac. 2020., dostupno na: <https://howtodoinjava.com/java/basics/java-tutorial/>, pristupljeno: 28. kolovoz 2021.
- [8] Top 10 Applications of Java Programming Language, edureka!, 16. rujan 2019. dostupno na: <https://medium.com/edureka/applications-of-java-11e64f9588b0>, pristupljeno: 28. kolovoz 2021.
- [9] Fragments, developers, dostupno na: <https://developer.android.com/guide/fragments>, pristupljeno: 28. kolovoz 2021.
- [10] XML in Android, AbhiAndroid, dostupno na: <https://abhiandroid.com/ui/xml>, pristupljeno: 28. kolovoz 2021.
- [11] HRN EN 10216-2:2020, Bešavne čelične cijevi za tlačne namjene -- Tehnički uvjeti isporuke -- 2. dio: Cijevi od nelegiranih i legiranih čelika s utvrđenim svojstvima pri povišenim temperaturama
- [12] HRN EN 10253-3:2008, Cijevne spojnice za sučeono zavarivanje -- 3. dio: Gnječeni austenitni i austenitno-feritni (duplex) nehrđajući čelici bez posebnih zahtjeva za nadzor

SAŽETAK

Zadatak ovog završnog rada je bio izrada mobilne aplikacije koja izračunava masu i cijenu čeličnih proizvoda. Prvo je opisana tehnologija koja se koristila za izradu aplikacije, operacijski sustav Android te Android Studio, Java programski jezik i XML kod. Zatim je izražen volumen određenih geometrijskih oblika čije su se formule koristile za računanje volumena konkretnih proizvoda. Poslije slijedi dio u kojem se opisuje izgled sučelja i programsko rješenje, odnosno kod. Na kraju je opisano testiranje aplikacije.

Ključne riječi: mobilna aplikacija, Java, Android Studio, masa, volumen

ABSTRACT

Application for calculating the mass of steel products

The main goal of this final paper was to develop a mobile application which calculates mass and price of steel products. The technology used to build applications, the Android operating system and Android Studio, the Java programming language and XML code is first described. Then it is expressed the volume of certain geometric shapes whose formulas were used to calculate the volume of specific products. Next is a section where user interface is described and what was software solution for application. Finally, the function of the application are presented.

Key words: mobile application, Java, Android Studio, mass, volume

ŽIVOTOPIS

Magdalena Jukić rođena je 16. kolovoza 1999. godine u Slavanskom Brodu. Nakon završenog osnovnoškolskog obrazovanja, u osnovnoj školi Ivana Gorana Kovačića u Slavanskom Brodu, upisuje se u prirodoslovno-matematički smjer u Gimnaziji „Matije Mesića“. Nakon položene državne mature, 2018. godine upisuje Fakultet elektrotehnike, računarstva i informacijskih tehnologija Osijek preddiplomski studij na smjer računarstva.

Potpis autora