

# Elektronički upravljana sklopka

---

Opačak, Luka

Undergraduate thesis / Završni rad

2021

*Degree Grantor / Ustanova koja je dodijelila akademski / stručni stupanj:* **Josip Juraj Strossmayer University of Osijek, Faculty of Electrical Engineering, Computer Science and Information Technology Osijek / Sveučilište Josipa Jurja Strossmayera u Osijeku, Fakultet elektrotehnike, računarstva i informacijskih tehnologija Osijek**

*Permanent link / Trajna poveznica:* <https://um.nsk.hr/um:nbn:hr:200:845835>

*Rights / Prava:* [In copyright](#) / [Zaštićeno autorskim pravom.](#)

*Download date / Datum preuzimanja:* **2025-02-20**

*Repository / Repozitorij:*

[Faculty of Electrical Engineering, Computer Science and Information Technology Osijek](#)



**SVEUČILIŠTE JOSIPA JURJA STROSSMAYERA U OSIJEKU  
FAKULTET ELEKTROTEHNIKE, RAČUNARSTVA I  
INFORMACIJSKIH TEHNOLOGIJA**

**Sveučilišni studij**

**Elektronički upravljana sklopka**

**Završni rad**

**Luka Opačak**

**Osijek, 2021.**

**FERIT**FAKULTET ELEKTROTEHNIKE, RAČUNARSTVA  
I INFORMACIJSKIH TEHNOLOGIJA OSIJEK

Obrazac Z1P - Obrazac za ocjenu završnog rada na preddiplomskom sveučilišnom studiju

Osijek, 08.08.2021.

Odboru za završne i diplomske ispite

**Prijedlog ocjene završnog rada na  
preddiplomskom sveučilišnom studiju**

Ime i prezime studenta:	Luka Opačak
Studij, smjer:	Preddiplomski sveučilišni studij Elektrotehnika i informacijska tehnologija
Mat. br. studenta, godina upisa:	4566, 24.07.2018.
OIB studenta:	50043473496
Mentor:	Izv. prof. dr. sc. Davor Vinko
Sumentor:	
Sumentor iz tvrtke:	
Naslov završnog rada:	Elektronički upravljana sklopka
Znanstvena grana rada:	<b>Elektronika (zn. polje elektrotehnika)</b>
Predložena ocjena završnog rada:	Izvrstan (5)
Kratko obrazloženje ocjene prema Kriterijima za ocjenjivanje završnih i diplomskih radova:	Primjena znanja stečenih na fakultetu: 2 bod/boda Postignuti rezultati u odnosu na složenost zadatka: 3 bod/boda Jasnoća pismenog izražavanja: 3 bod/boda Razina samostalnosti: 3 razina
Datum prijedloga ocjene mentora:	08.08.2021.
Datum potvrde ocjene Odbora:	08.09.2021.
Potpis mentora za predaju konačne verzije rada u Studentsku službu pri završetku studija:	Potpis: Datum:

**FERIT**FAKULTET ELEKTROTEHNIKE, RAČUNARSTVA  
I INFORMACIJSKIH TEHNOLOGIJA OSIJEK**IZJAVA O ORIGINALNOSTI RADA**

Osijek, 28.09.2021.

**Ime i prezime studenta:**

Luka Opačak

**Studij:**

Preddiplomski sveučilišni studij Elektrotehnika i informacijska tehnologija

**Mat. br. studenta, godina upisa:**

4566, 24.07.2018.

**Turnitin podudaranje [%]:**

5

Ovom izjavom izjavljujem da je rad pod nazivom: **Elektronički upravljana sklopka**

izrađen pod vodstvom mentora Izv. prof. dr. sc. Davor Vinko

i sumentora

moj vlastiti rad i prema mom najboljem znanju ne sadrži prethodno objavljene ili neobjavljene pisane materijale drugih osoba, osim onih koji su izričito priznati navođenjem literature i drugih izvora informacija. Izjavljujem da je intelektualni sadržaj navedenog rada proizvod mog vlastitog rada, osim u onom dijelu za koji mi je bila potrebna pomoć mentora, sumentora i drugih osoba, a što je izričito navedeno u radu.

Potpis studenta:

# Sadržaj

<b>1. UVOD.....</b>	<b>1</b>
1.1 Zadatak završnog rada.....	1
<b>2. TRANZISTOR KAO SKLOPKA.....</b>	<b>2</b>
<b>3. ANALIZA TRANZISTORSKE SKLOPKE.....</b>	<b>3</b>
3.1 Analiza za bipolarni tranzistor.....	3
3.2 Analiza za unipolarni tranzistor.....	6
<b>4. PRORAČUN TRANZISTORSKE SKLOPKE.....</b>	<b>9</b>
4.1 Proračun za bipolarni tranzistor.....	9
4.2 Proračun za unipolarni tranzistor.....	11
<b>5. SIMULACIJA TRANZISTORSKE SKLOPKE.....</b>	<b>13</b>
5.1 Simulacija za bipolarni tranzistor.....	13
5.2 Simulacija za unipolarni tranzistor.....	14
<b>6. STVARNA MJERENJA TRANZISTORSKE SKLOPKE.....</b>	<b>16</b>
6.1 Mjerenja za bipolarni tranzistor.....	16
6.2 Mjerenja za unipolarni tranzistor.....	17
6.3 Usporedba rezultata proračuna, simulacije i mjerenja.....	17
6.4 Mjerenja vremenskog odziva sklopke na pravokutni impuls.....	20
<b>7. ZAKLJUČAK.....</b>	<b>22</b>
<b>LITERATURA.....</b>	<b>23</b>
<b>SAŽETAK.....</b>	<b>24</b>
<b>ABSTRACT.....</b>	<b>25</b>
<b>ŽIVOTOPIS.....</b>	<b>26</b>

## 1. UVOD

Tranzistor, jedan od najvažnijih izuma čovječanstva za koji s pravom možemo reći da je ubrzao sveopći razvoj tehnologije gotovo eksponencijalno, kao nasljednik vakuumske cijevi obavljao je posao uz manje energije i manje dimenzije brže i efikasnije. Nakon otkrića tranzistora vidljiv je ubrzan razvoj digitalne i analogne elektronike, energetske elektronike, telekomunikacija...

Tranzistori se koriste kao pojačala i sklopke. U ovome radu opisan je tranzistor u režimu rada elektroničke sklopke, i to isključivo bipolarni (BJT) i unipolarni (MOSFET). Prvo se odrađuje općenita analiza elektroničkih sklopki, osnovne značajke, prednosti i problemi. Nakon toga dolazi proračun za stvarni sklop koji će se prvo ispitati u simulaciji, a nakon toga i u stvarnom svijetu.

### 1.1 Zadatak završnog rada

Zadatak završnoga rada je analizirati i proračunati tranzistorsku sklopku, zatim simulirati i provesti mjerenja stvarne realizacije sklopke.

## 2. TRANZISTOR KAO SKLOPKA

Sklopka je osnovni i najjednostavniji element električnog kruga koji omogućava da upravljamo mrežom iz određenih razloga (sigurnosnih, funkcionalnih, ekonomskih itd.).

Dijele se na tri osnovne vrste; ručna mehanička sklopka, elektromagnetska sklopka (relej) i elektronička sklopka (tranzistori).

Ručne mehaničke sklopke su u pravilu dosta jednostavne za izvedbu, mogu izdržati struje od nekoliko ampera do nekoliko stotina ampera i više, nemaju veliku cijenu, ali su dosta spore u uklopu i isklopu električnog kruga.

Elektromagnetske sklopke (releji) iako kompleksnije od obične sklopke u samoj biti su prilično jednostavni. Kada se na upravljačkoj strani narine struja kotva povlači i otvara ili zatvara kontakte izlazne strane releja. Za razliku od ručne sklopke relejom se može upravljati daljinski. Isto tako brzina je puno veća nego kod ručne sklopke. Važno je napomenuti da kod releja nije bitno kakav krug se uklapa već je samo potrebno paziti da se ne pređe nominalna struja i napon.

Tranzistor kao tehnološki najnaprednija sklopka ima najveću brzinu uklopa i isklopa, vrlo male dimenzije, ali su i struje u pravilu puno manjih vrijednosti nego kod releja i ručnih sklopki. Za razliku od releja kod tranzistora je potrebno znati kakvo trošilo uključujemo kako bi uspješno obavili proračun.

Zašto koristiti tranzistor kao sklopku? Očit razlog je što se njime može upravljati bez ikakvih mehaničkih djelovanja i na daljinu. Drugi razlog je taj da trošilo velike snage možemo uključivati pomoću mikro upravljača koji sam po sebi ne bi mogao dati dovoljnu struju da izravno upravlja trošilom.

### 3. ANALIZA TRANZISTORSKE SKLOPKE

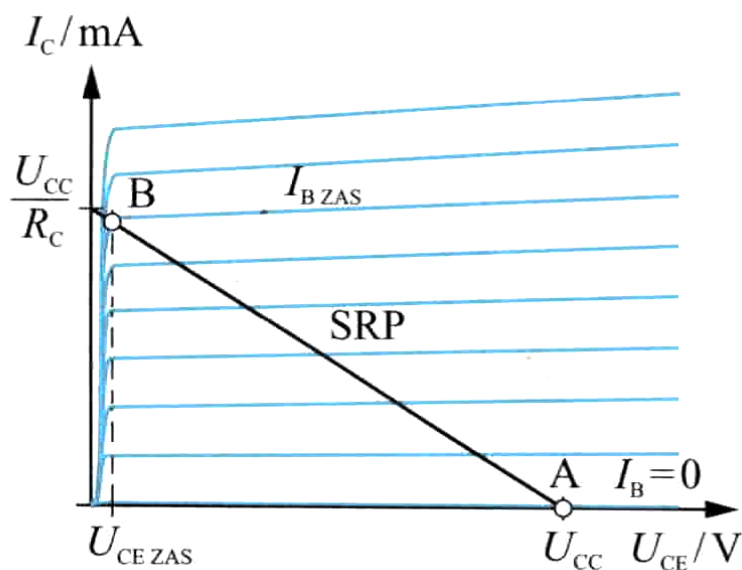
Glavno pitanje koje se postavlja je kolika je potrebna struja za rad trošila kojim se upravlja elektroničkom sklopkom. Ukoliko vrijednosti prelaze više od nekoliko ampera za bipolarni tranzistor i više od par desetaka ampera za unipolarni, vjerojatno je za taj posao adekvatniji relej, jer bi gubiteci na tranzistoru bili veliki i jako bi se zagrijavali.

#### 3.1 Analiza za bipolarni tranzistor

Bipolarni tranzistor ima tri područja rada; zasićenje, zapiranje i normalno aktivno područje (NAP). S obzirom da tranzistor koristimo kao sklopku zanimaju nas dva područja; zapiranje (otvorena sklopka) i zasićenje (zatvorena sklopka).

Prema slici 3.1 izlaznih karakteristika tranzistora promatramo dvije točke, A i B.

U točki A struja baze  $I_B=0A$ , pa je tranzistor otvoren i ne teče struja, a napon na njemu je napon napajanja  $U_{CC}$ . U točki B tranzistor vodi, struja trošila je jednaka omjeru napona napajanja i otpora trošila. U stvarnom krugu postoji i pad napona između kolektora i emitera.



Slika 3.1 Izlazna karakteristika bipolarnog tranzistora[1]



Važno je napomenuti da kada tranzistor uklapa ili isklapa radna točka ne prelazi iz A u B trenutno nego mora proći kroz normalno aktivno područje.

Snaga koju se gubi na tranzistoru iskazuje se kao umnožak napona kolektor emiter i kolektorske struje:

$$P = U_{CEZAS} I_C \quad . \quad (3-1)$$

Što je veća struja trošila veći su gubici. Na parametar  $U_{CE}$  se ne može utjecati već je određen samom tehnološkom izvedbom i strukturom poluvodiča.

Razmatra se korisnost sklopke kao omjer snage na trošilu i ukupne snage strujnog kruga. U obzir se uzimaju i gubici na spoju baza-emiter i otporniku  $R_B$  jer se i tamo razvija snaga koja je potrebna da bi tranzistor bio u stanju vođenja:

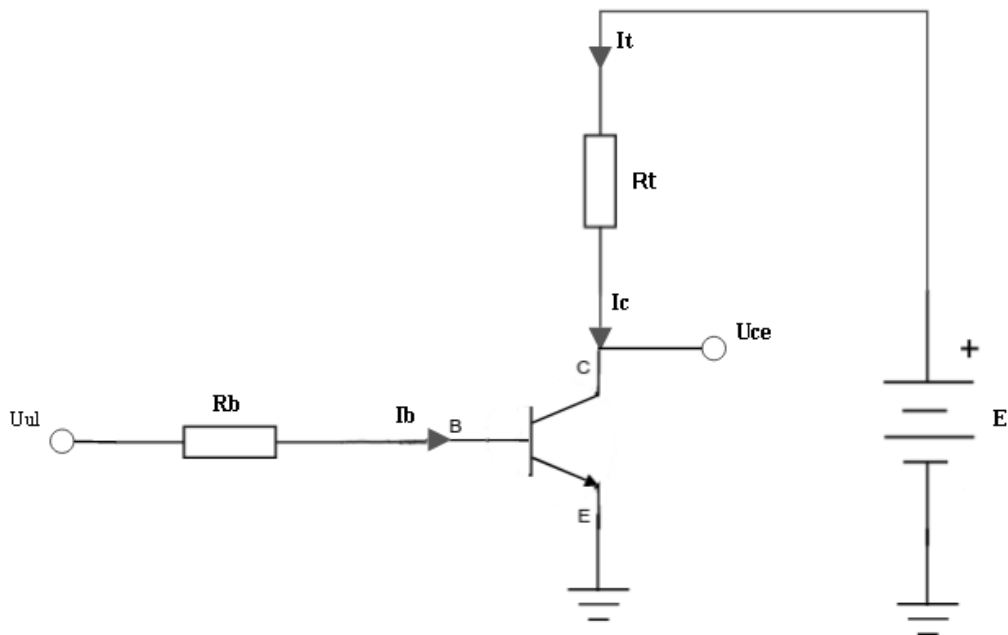
$$\eta = \frac{P_T}{P_{UK}} \quad . \quad (3-2)$$

Nadalje raspisujemo izraz;

$$\eta = \frac{I_C^2 R_T}{I_B^2 R_B + I_B U_{BE} + I_C U_{CE} + I_C^2 R_T} \quad . \quad (3-3)$$

Želimo sa što manjom strujom baze upravljati što većom strujom trošila.

U daljnjim proračunima i mjerenjima izračunava se korisnost. Za veće terete očekivana je manja korisnost nego kod manjih tereta jer je veća struja trošila, a time i struja baze i snaga na spoju kolektor-emiter.



Slika 3.2 Shema tranzistorske sklopke s bipolarnim tranzistorom

Prema shemi sa slike 3.2 vidljivo je da imamo dva strujna kruga. Ulazni krug kontrolira vođenje tranzistora, a u izlaznom krugu je trošilo.

Struju kroz trošilo ćemo iskazati preko jednadžbe (3-2):

$$I_C = \frac{U_{CC} - U_{CEZAS}}{R_T} \quad (3-4)$$

Prema tome struja baze umanjena je za faktor pojačanja  $\beta$ :

$$I_B = \frac{I_C}{\beta} \quad (3-5)$$

Potreban otpor  $R_b$  izračunava se prema jednadžbi:

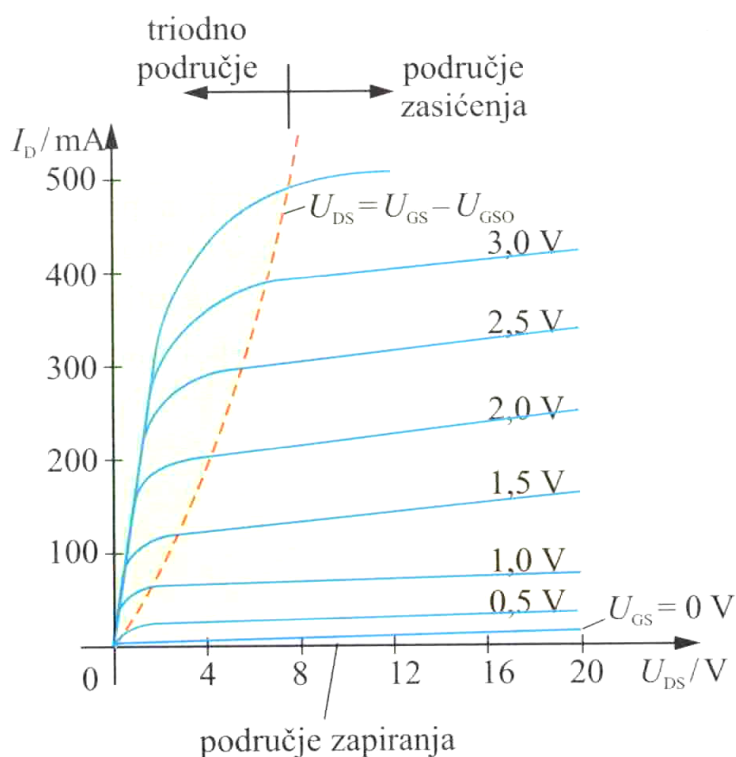
$$R_B = \frac{U_{UL} - U_{BE}}{I_B} \quad (3-6)$$

### 3.2 Analiza za unipolarni tranzistor

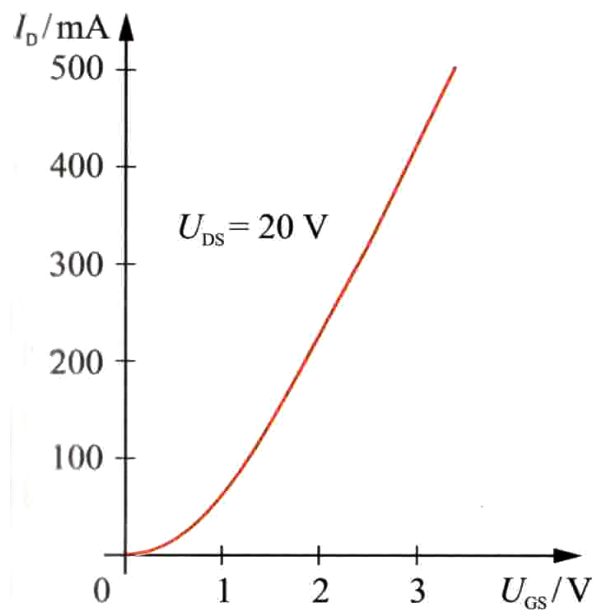
Unipolarnim tranzistorom upravlja se naponom što smanjuje gubitke jer nije potrebna ulazna struja da održava sklopku otvorenom, dovoljno je prisustvo napona na upravljačkoj elektrodi tranzistora. Kod unipolarnog tranzistora imaju 3 područja rada; triodno, zasićenje i područje zapiranja.

Provođenje struje ovisi o stvaranju tzv. kanala koje ovisi o naponu između upravljačke elektrode i uvoda  $U_{GS}$ . Ovisno o tipu tranzistora (N-kanalni ili P-kanalni) i o tome je li obogaćen ili osiromašen kanal može biti otvoren ili zatvoren bez djelovanja vanjskih napona. Napon kod kojega nastaje kanal nazivamo napon praga  $U_{GS0}$ . U ovoj analizi baviti ćemo se N-kanalnim MOSFET-om obogaćenoga tipa, stoga je potreban pozitivan napon za otvaranje kanala.

Za rad MOSFET-a kao sklopke promatra se područje zapiranja, kada je sklopka otvorena, i triodno područje kada tranzistor vodi.

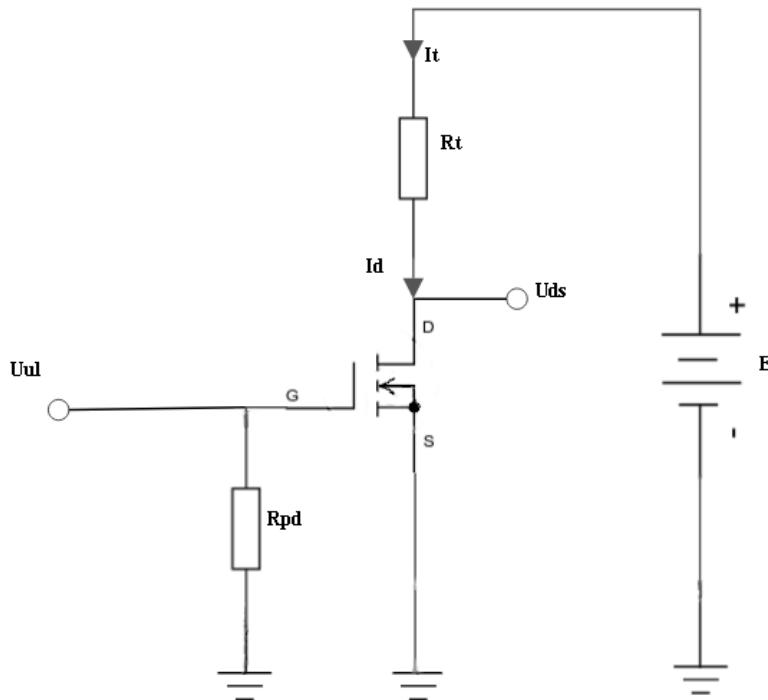


Slika 3.2 Izlazna karakteristika N-kanalnog MOSFET[2]



Slika 3.3 Prijenosna karakteristika N-kanalnog MOSFET-a[3]

Iz prijenosne karakteristike vidljivo je kako se povećanjem ulaznog napona povećava i struja izlaznog kruga.



Slika 3.4 Shema tranzistorske sklopke s unipolarnim tranzistorom

Prema shemi sa slike 3.2-3 pri ulaznom naponu manjem od napona praga  $U_{UL}=U_{GS}<U_{GS0}$  izlaznim krugom ne teče struja te je sklopka otvorena:

$$U_{DS}=U_{DD} \quad . \quad (3-7)$$

Dolaskom ulaznog napona iznad granica praga tranzistor počinje voditi i struja  $I_D$  počinje rasti, tada je izlazni krug je zatvoren.

Napon na trošilu je umanjen za pad napona na tranzistoru:

$$I_D = \frac{U_{DD} - U_{DS}}{R_T} \quad . \quad (3-8)$$

Otpor između uvoda i odvoda pri vođenju tranzistora vrlo je mali, što znači da će pad napona  $U_{DS}$  isto tako biti malih vrijednosti. Kako se povećava ulazni napon tako se napon  $U_{DS}$  smanjuje zbog povećanja vodljivog kanala.

Otpor  $R_{pd}$  je dodan kao „pulldown” otpor jer se zbog osjetljivosti upravljačke elektrode tranzistor može aktivirati zbog vanjskih elektromagnetskih smetnji, i to bez djelovanja ulaza.

Korisnost se računa prema jednadžbi (3-2):

$$\eta = \frac{I_D^2 R_T}{I_D U_{DS} + I_D^2 R_T} \quad . \quad (3-9)$$

## 4. PRORAČUN TRANZISTORSKE SKLOPKE

Na početku proračuna se određuje struja našega trošila. Uzeta su 3 različita trošila, sva tri disipativna elementa, bez reaktivnih elemenata.

Vrijednosti otpornika su redom  $37\Omega$ ,  $470\Omega$ ,  $1k\Omega$ .

Uzete su različite vrijednosti da bi mogli vidjeti kako teret utječe na korisnost i kada je ona veća.

Iznos napajanja  $U_{CC}$  i  $U_{DD}$  iznose  $12V$ , a ulazni naponi kojima se upravlja sklopkom su  $5V$ . Bipolarni tranzistor koji se koristit je 2N2222, a unipolarni BS170. Proračun se izračunava prema shemama sa slika 3.2 za bipolarni tranzistor, i prema 3.3 za unipolarni tranzistor. Otpori vodiča i spojeva su zanemareni u proračunu.

### 4.1 Proračun za bipolarni tranzistor

Proračun će biti prikazan za prvo trošilo, a za ostala dva će podaci biti upisani u tablicu bez prikaza izračuna. Koristi se tranzistor 2N2222A, kao što je navedeno.

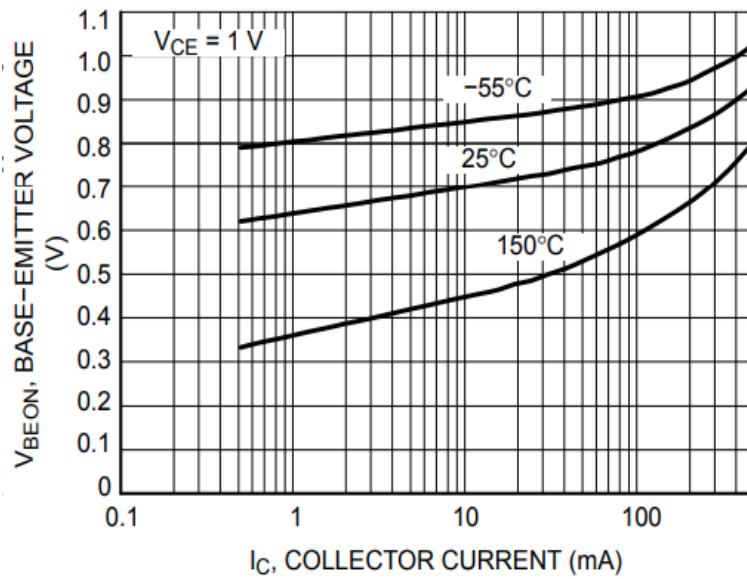
Prvo se određuje okvirno struja izlaznog kruga  $I_C$ :

$$I_C = \frac{U_{CC}}{R_T} = \frac{12}{37} = 324 \text{ mA} \quad .$$

Zatim se iz karakteristike prema slici 4.1 približno očitava napon  $U_{BE}$  koji iznosi oko  $0.9V$

Za odabrani minimalni  $\beta=30$  izračunata je struja baze prema (3-5):

$$I_B = \frac{I_C}{\beta} = \frac{324}{30} = 10.8 \text{ mA} \quad .$$



**Figure 4. Base-Emitter Voltage**

Slika 4.1 Karakteristika  $U_{BE}/I_C$  [4]

Izračunava se potreban otpornik ulaznog kruga prema relaciji (3-6):

$$R_B = \frac{U_{UL} - U_{BE}}{I_B} = \frac{5 - 0.9}{0.0108} = 379.629 \Omega \approx 380 \Omega$$

Sada su izračunate i upisane sve potrebne varijable sklopa u tablicu parametara.

Tablica 4.1 Proračunati parametri sklopa

Trošilo $R_T$ [ $\Omega$ ]	37	470	3300
Struja kolektora $I_C$ [mA]	324	25	3.636
Napon baze-emiter $U_{BE}$ [V]	0.9	0.75	0.68
Struja baze $I_B$ [mA]	10.8	0.83	0.121
Otpornik $R_B$ [ $\Omega$ ]	380	5210	35640

## 4.2 Proračun za unipolarni tranzistor

Kao i kod bipolarnog tranzistora proračun će biti prikazan za jedno trošilo, a ostala će samo biti upisana u tablicu vrijednosti sklopa. Proračun je za tranzistor BS170.

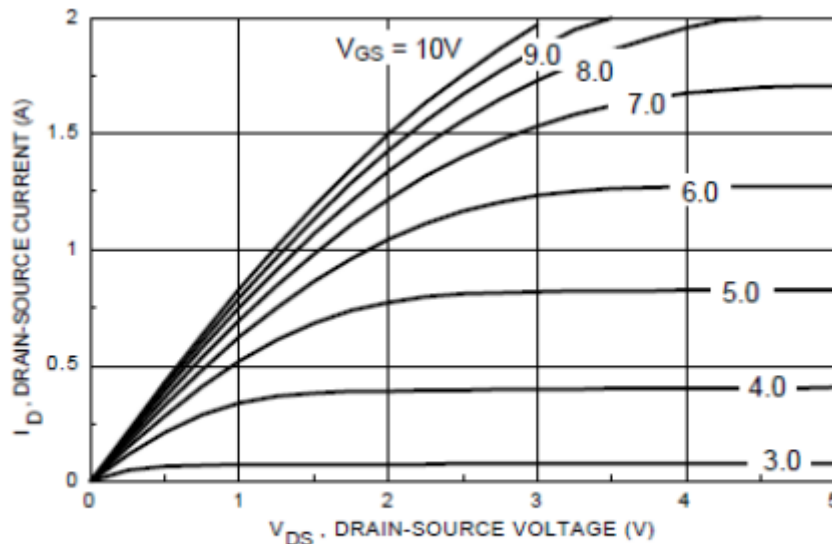


Figure 1. On-Region Characteristics.

Slika 4.2 Izlazna karakteristika tranzistora BS170 [5]

Poznat nam je ulazni napon  $U_{UL}=U_{GS}=5V$ .

Okvirna struja koju trošilo treba je:

$$I_D = \frac{U_{DD}}{R_T} = \frac{12}{37} = 324 \text{ mA}$$

prema tome iz grafa očitavamo vrijednost  $U_{DS}=0.5V$ .

$$\text{Statički otpor uvod-odvod: } R_{DS} = \frac{U_{DS}}{I_D} = \frac{0.5}{0.324} = 1.54 \Omega$$

što odgovara vrijednosti koje daje proizvođač (tipično  $1.2\Omega$ , najviše  $5\Omega$ ).



Tablica 4.2 Proračunati parametri sklopa

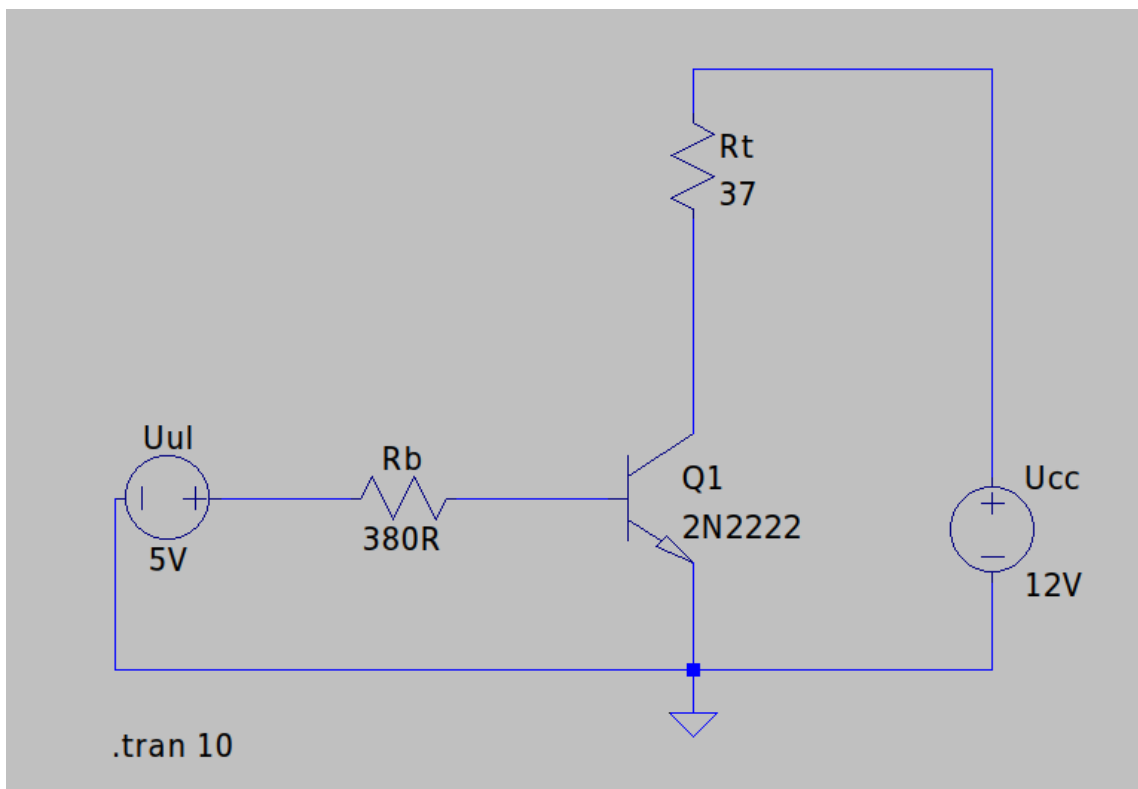
Trošilo $R_T$ [ $\Omega$ ]	37	470	3300
Struja odvoda $I_D$ [mA]	324	25	3.636
Napon $U_{GS}$ [V]	5	5	5
Napon $U_{DS}$ [V]	0.5	0.125	0.005
Statički otpor $R_{DS}$ [ $\Omega$ ]	1.54	5	1.37

## 5. SIMULACIJA TRANZISTORSKE SKLOPKE

Simulacija daje uvid u stanje i ponašanje proračunatog sklopa, i to u onoj mjeri točnosti koliko je programski dobra simulacija. Sa očekivanim vrijednostima se dolazi do simulacije i s njom se provjerava postojanost izračunatih vrijednosti.

Koristit će se programsko okruženje LTSpice (verzija XVII (x64) 17.0.27.0 ) s pripadajućim modelima korištenih tranzistora. Otpornici su bez tolerancije, a istosmjerna napajanja su bez unutarnjeg otpora.

### 5.1 Simulacija za bipolarni tranzistor



Slika 5.1 Prikaz sheme u simulatoru

Simulacija se izvodi prema shemi sa slike 5.1.

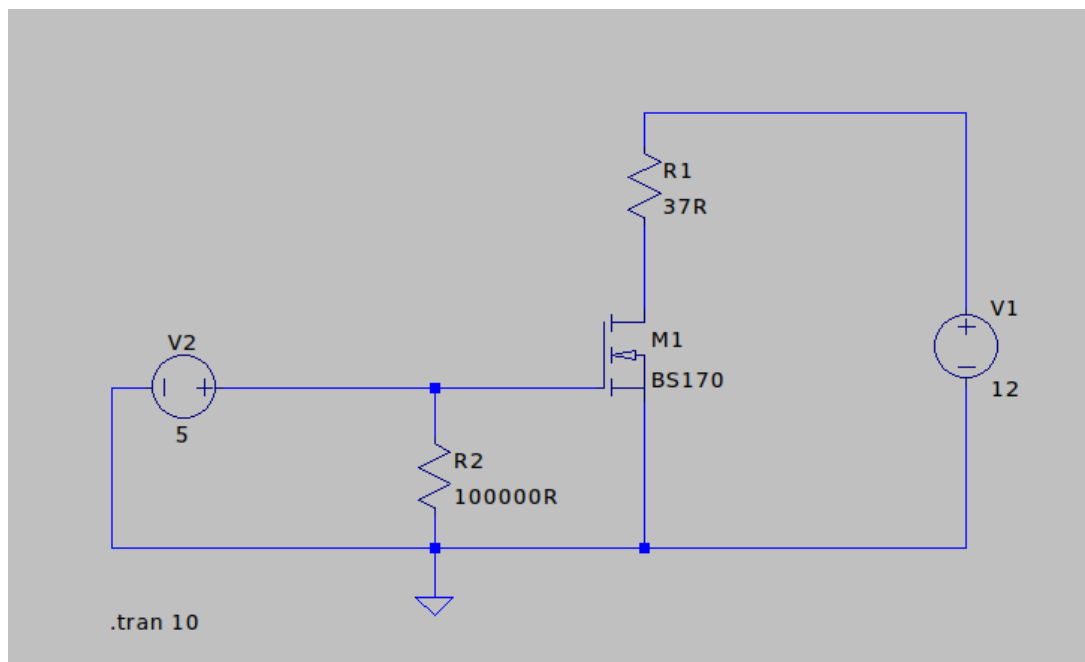
Rezultati simulacije su uneseni u tablici 5.1

Tablica 5.1 Simulirani parametri sklopa

Trošilo $R_T$ [ $\Omega$ ]	37	470	3300
Struja kolektora $I_C$ [mA]	317.5	25.36	3.616
Napon baze-emiter $U_{BE}$ [V]	0.996	0.757	0.6936
Struja baze $I_B$ [mA]	10.5	0.8286	0.123
Napon $U_{CE}$ [V]	0.252	0.083	0.0688
Korisnost $\eta$ [%]	96.83	97.97	98

Korisnost se računa prema (3-3).

## 5.2 Simulacija za unipolarni tranzistor



Slika 5.2 Prikaz sheme u simulatoru

Simulacija se izvodi prema shemi sa slike 5.2

Tablica 5.2 Simulirani parametri sklopa

Trošilo $R_T$ [ $\Omega$ ]	37	470	3300
Struja odvoda $I_D$ [mA]	275	25.2	3.63
Napon $U_{GS}$ [V]	5	5	5
Napon $U_{DS}$ [V]	1.8	0.125	0.02
Statički otpor $R_{DS}$ [ $\Omega$ ]	1.54	2	5.5
Korisnost $\eta$ [%]	85	95	99.8

Korisnost se računa prema (3-9).

Model MOSFET-a koji je korišten u LTSpice programu je napravljen od treće strane stoga mogu postojati odstupanja i greške simulacije.

## 6. STVARNA MJERENJA TRANZISTORSKE SKLOPKE

Nakon proračuna i simulacije strujnog kruga potrebno je spojiti sklop i izmjeriti veličine u stvarnom svijetu. Očekivane vrijednosti trebale bi biti približne vrijednostima izračuna, a u manjoj mjeri mogu odstupati zbog otpora vodiča, otpora instrumenata, temperaturnih utjecaja...

Za mjerenja su korišteni instrumenti Brymen BM869S i UNI-T 139C, istosmjerna napajanja KORAD KD3005D i prenamjenjeno SMPS računalno napajanje, osciloskop i funkcijski generator.

### 6.1 Mjerenja za bipolarni tranzistor

Napravljene su 3 grupe mjerenja, kao i u proračunu i simulaciji.

Rezultati mjerenja su prema tablici 6.1

Tablica 6.1 Rezultati mjerenja za 2N2222A

Trošilo $R_T$ [ $\Omega$ ]	37	470	3300
Struja kolektora $I_C$ [mA]	308	25	3.607
Napon baze-emiter $U_{BE}$ [V]	0.937	0.84	0.68
Struja baze $I_B$ [mA]	10.84	0.83	0.137
Napon $U_{CE}$ [V]	0.369	0.184	0.119
Korisnost $\eta$ [%]	95.7	97	97.3

## 6.2 Mjerenja za unipolarni tranzistor

Rezultati mjerenja MOSFET-a su prikazani u tablici 6.2

Tablica 6.2 Rezultati mjerenja za BS170

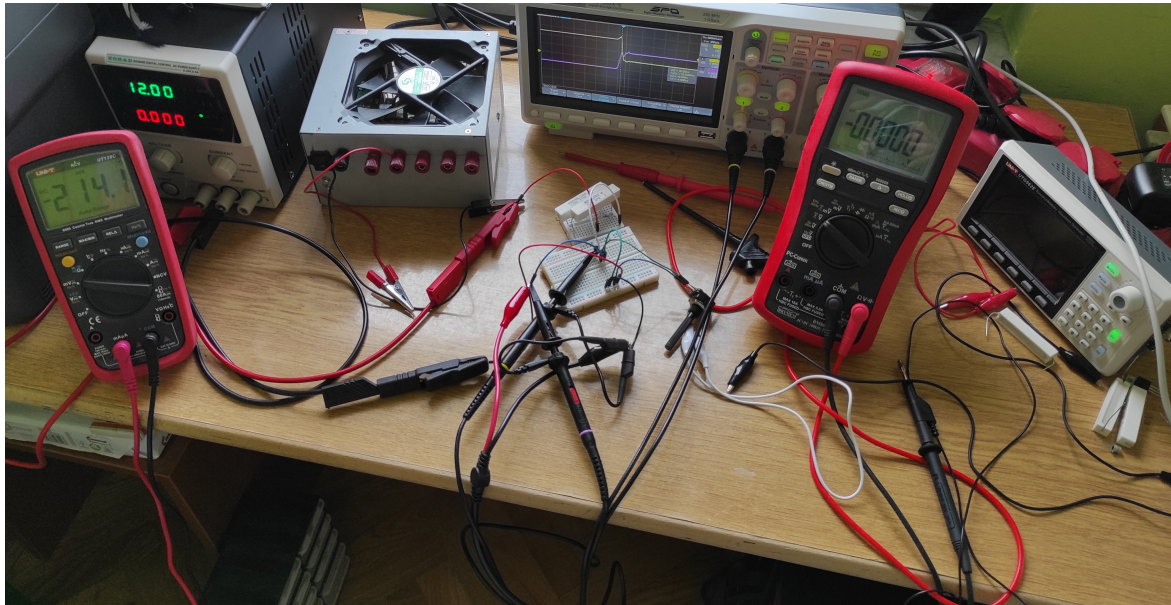
Trošilo $R_T$ [ $\Omega$ ]	37	470	3300
Struja odvoda $I_D$ [mA]	286	25.25	3.645
Napon $U_{GS}$ [V]	5	5	5
Napon $U_{DS}$ [V]	0.824	0.125	0.0082
Statički otpor $R_{DS}$ [ $\Omega$ ]	2.88	4.95	2.24
Korisanost $\eta$ [%]	93	98.9	99.9

## 6.3 Usporedba rezultata proračuna, simulacije i mjerenja

U ovom poglavlju napravit će se usporedba između rezultata proračuna, simulacije i mjerenja. Prikazati će se svi rezultati kroz tablice.

Mjerni sustav kojim su vršena mjerenja prikazan je slikom 6.1

Sada će ukratko biti opisan mjerni sustav.



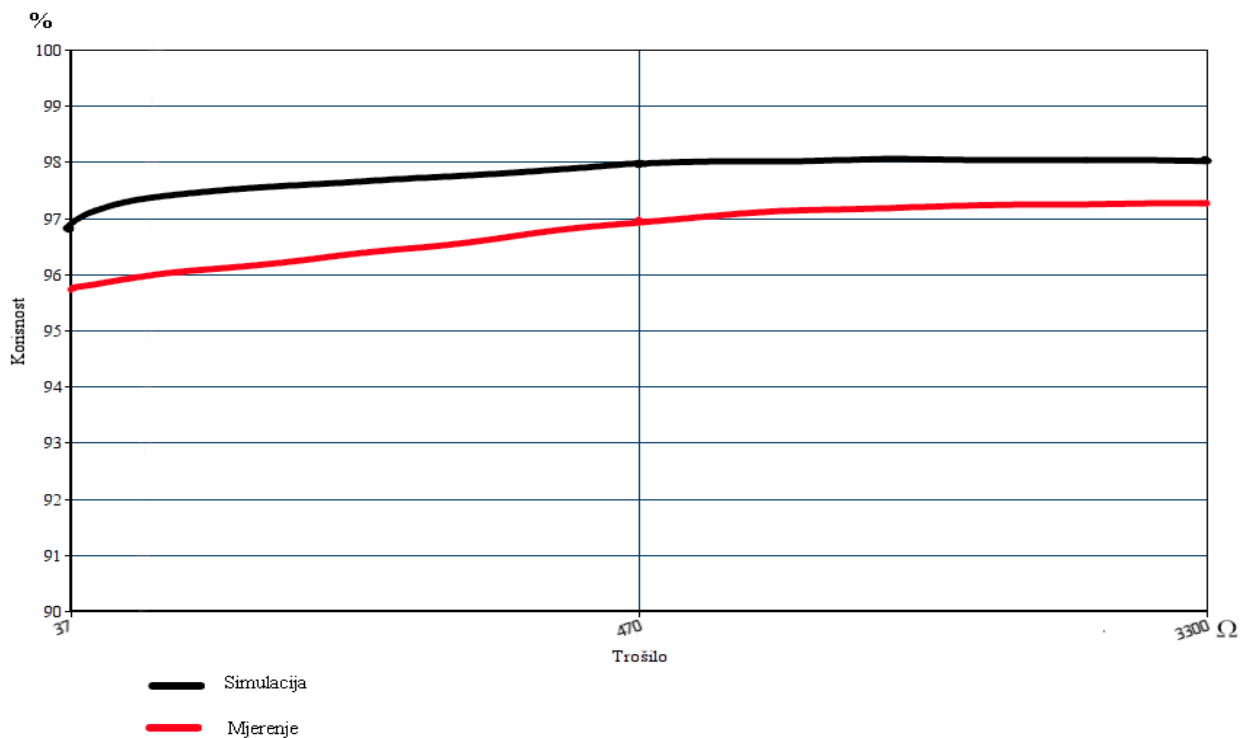
Slika 6.1 Na slici je prikazan mjerni sustav

Jedan instrument je mjerio struju baze dok su se drugim mjerili naponi strujnog kruga. Tranzistori su pasivno hlađeni radi veće stabilnosti radne točke.

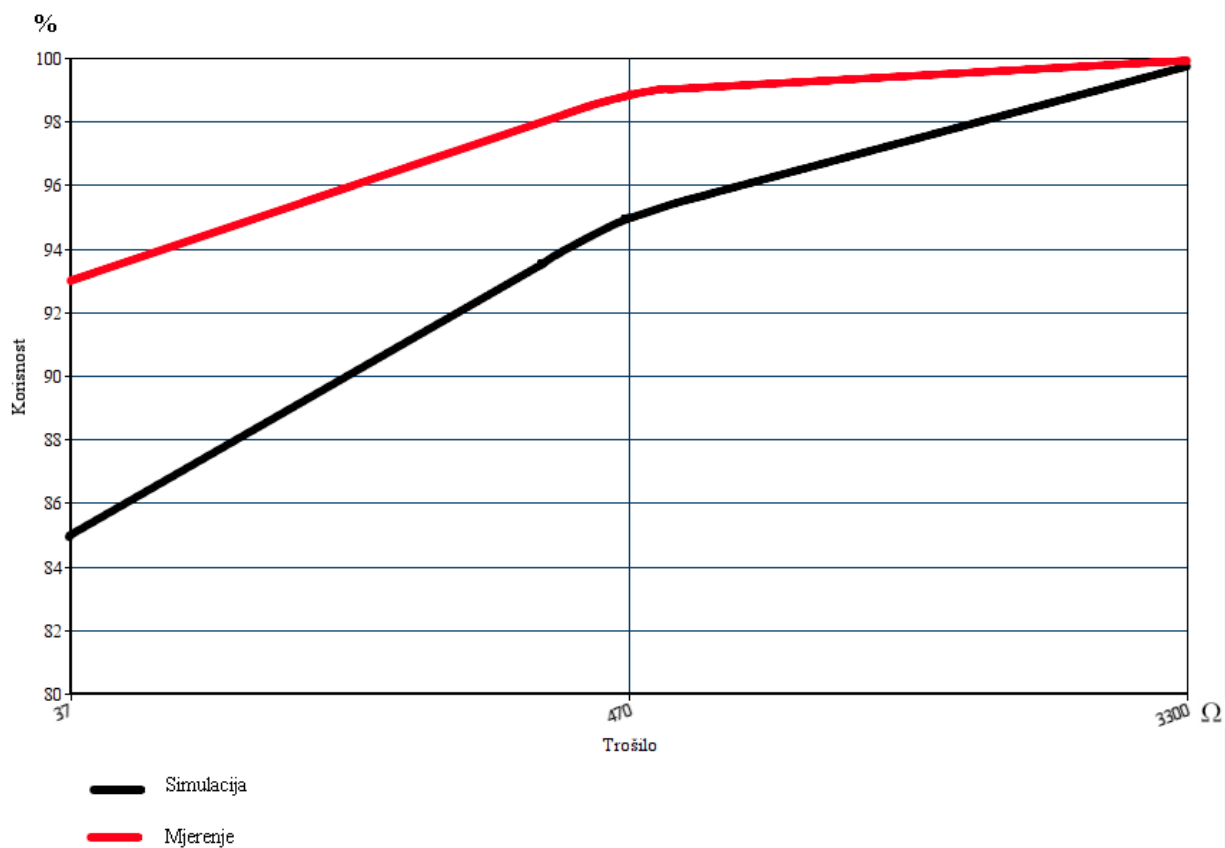
Osciloskopom je izmjereno vrijeme potrebno da tranzistor provede tj. da napon  $U_{CE}$  ili  $U_{DS}$  padnu na vrijednosti kada su u zasićenju odnosno triodnom području.

U nastavku su prikazani grafovi ovisnosti korisnosti o trošilu. Proračun je vrlo zadovoljavajuće točnosti što potvrđuje simulacija i stvarna provjera putem mjerenja stvarnih komponenti. Razlike nastaju zbog tolerancija komponenti, temperaturnih utjecaja, pogreške instrumenata itd.

Prema grafovima 6.1 i 6.2 vidljivo je da su rezultati simulacije i mjerenja vrlo slični uz mala odstupanja. Što je snaga trošila veća to je korisnost tranzistora manja.



Graf 6.1 Prikaz korisnosti u ovisnosti o trošilu za bipolarni tranzistor 2N2222



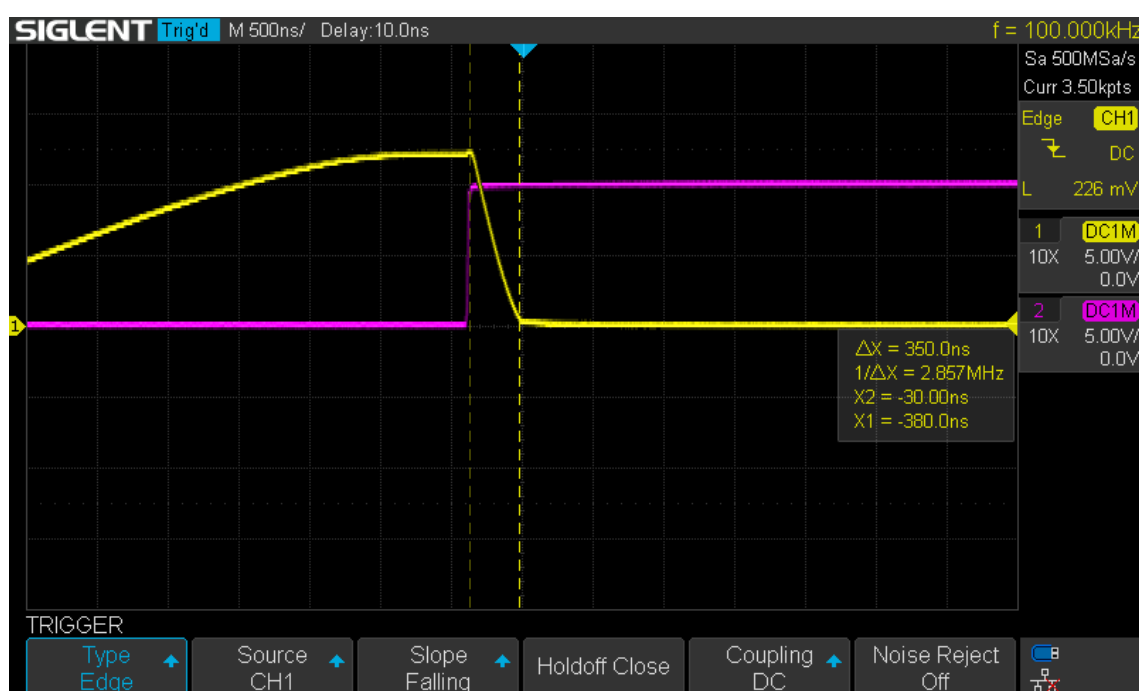
Graf 6.2 Prikaz korisnosti u ovisnosti o trošilu za unipolarni transistor BS170



## 6.4 Mjerenja vremenskog odziva sklopke na pravokutni impuls

Provedeno je mjerenje vremena koje tranzistoru treba da pređe iz zapiranja u zasićenje odnosno triodno područje

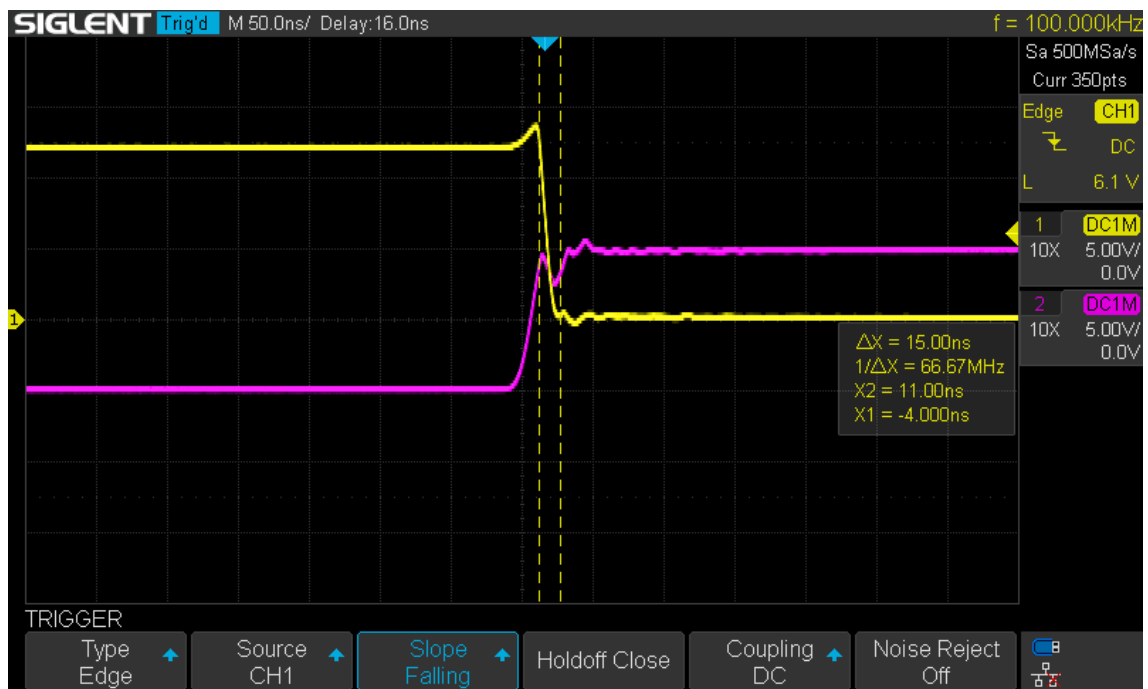
Frekvencija pravokutog impulsa iznosi 100kHz.



Slika 6.2 Prikaz vremena uključivanja sklopke 2N2222 tranzistora; ljubičasta boja predstavlja ulazni pravokutni impuls, a žuta napon  $U_{CE}$

Vrijeme prijenosa iz zapiranja u zasićenje iznosi oko 350ns, a pri promjeni frekvencije ili amplitude ulaznog napona postojale su vidljive promjene vremena uključivanja. Zbog korištenja testne ploče (eng. breadboard) koja ima velike kapacitete između vertikalnih spojeva mogu nastati pogreške u mjerenju vremena rasta i pada.

Za unipolarni tranzistor vrijeme uključenja je približno 15ns što odgovara vremenu koje je zapisano u dokumentaciji.



Slika 6.3 Prikaz vremena uključivanja sklopke BS170 tranzistora; ljubičasta boja predstavlja ulazni pravokutni impuls, a žuta napon  $U_{DS}$

## 7. ZAKLJUČAK

Danas je broj senzora, elektromotora i ostalih uređaja jako velik, i eksponencijalno raste, a često je potrebno upravljati njima pomoću mikro upravljača. Važnu ulogu u tome imaju tranzistori koji uklapaju i isklapaju veliki broj uređaja. Za razliku od releja, za tranzistor je potrebno obaviti detaljniji proračun. Ovaj rad se upravo bavi analizom i proračunom elektroničke sklopke.

Uzeta su 3 različita trošila koja se uključuju pomoću bipolarnog i unipolarnog tranzistora. Projektiranje s unipolarnim tranzistorom je brže i jednostavnije zato što nije potrebno izračunavati i paziti na ulaznu struju kao kod bipolarnog tranzistora gdje se moram proračunati ulazni krug i struju baze. Iako su korisnosti pri ovim trošilima približne kod oba tranzistora, ipak je unipolarni učinkovitiji. Ta razlika bi se još više vidjela pri strujama većim od 1A.

Pomoću karakteristika koje proizvođač daje za tranzistore, vrlo je precizno napravljen proračun što se i pokazalo rezultatima simulacije i mjerenja. Treba napomenuti da je potrebno paziti na temperaturu tranzistora pri većim strujama da ne bi došlo do oštećenja.

Unipolarni tranzistor je brži pri uklapanju tereta, ali su među elektrodni kapaciteti izraženiji nego kod bipolarnog tranzistora.

Može se zaključiti da je u većini slučajeva MOSFET bolji izbor kao elektronička sklopka, zbog toga što ne treba konstantna struja upravljačke elektrode i zbog malog statičkog otpora  $R_{DS}$ , pa su time i gubici manji.

## LITERATURA

[1] Nediljka Furčić, Elektronički sklopovi, Školska knjiga, 2015

[2] Nediljka Furčić, Elektronički sklopovi, Školska knjiga, 2015

[3] Nediljka Furčić, Elektronički sklopovi, Školska knjiga, 2015

[4] Karakteristika tranzistora 2N2222A, <http://web.mit.edu/6.101/www/reference/2N2222A.pdf>,

pristup mrežnoj stranici: lipanj 2021.

[5] Karakteristika tranzistora BS170, <https://www.onsemi.com/pdf/datasheet/mmbf170-d.pdf>

pristup mrežnoj stranici: lipanj 2021.

## **SAŽETAK**

Završni rad se bavi analizom i proračunom tranzistorske sklopke za različite terete. Nakon proračuna varijabli značajnih za strujni krug pristupljeno je simulaciji elektroničkog sklopa. Rezultati simulacije su potvrdili točnost proračuna pa se moglo pristupiti izgradnji i mjerenju stvarnog sklopa. Sklop je spojen prema shemi, izmjereni su potrebni naponi i struje. Rezultati mjerenja podudaraju se s proračunom i simulacijom. Nakon toga učinjeno je kratko mjerenje vremena koje je potrebno da tranzistorska sklopka uklopi tj. pređe u područje vođenja.

**Ključne riječi :** sklopka, tranzistor, bipolarni, unipolarni

## **ABSTRACT**

Final work is based on analysis and calculation of transistor switch for different loads. After calculations of variables important for electrical circuit, simulation of electronic circuit began. Results of simulation confirmed accuracy of calculations so we could start building and measuring real circuit. Circuit was connected according to schematics and needed voltages and currents were measured. Results of measurement are match those from calculations and simulation. After that, short measurement of time needed for transistor to switch circuit on into conducting state was done.

**Title :** Electronically controlled switch

**Keywords :** switch, transistor, bipolar, unipolar

## **ŽIVOTOPIS**

Luka Opačak rođen je 30.09.1999 u Osijeku. Osnovnu školu završava u Osijeku. Upisuje i završava Elektrotehničku i prometnu školu Osijek, smjer tehničar za elektroniku. Nakon toga upisuje Fakultet elektrotehnike, računarstva i informacijskih tehnologija u Osijeku, preddiplomski sveučilišni studij elektrotehnike, smjer komunikacije i informatika.