

# Tržišni modeli agregatora distributivnih pružatelja usluga fleksibilnosti

---

**Novaković, Karlo**

**Undergraduate thesis / Završni rad**

**2021**

*Degree Grantor / Ustanova koja je dodijelila akademski / stručni stupanj:* **Josip Juraj Strossmayer University of Osijek, Faculty of Electrical Engineering, Computer Science and Information Technology Osijek / Sveučilište Josipa Jurja Strossmayera u Osijeku, Fakultet elektrotehnike, računarstva i informacijskih tehnologija Osijek**

*Permanent link / Trajna poveznica:* <https://um.nsk.hr/um:nbn:hr:200:227756>

*Rights / Prava:* [In copyright](#)/[Zaštićeno autorskim pravom.](#)

*Download date / Datum preuzimanja:* **2025-03-03**

*Repository / Repozitorij:*

[Faculty of Electrical Engineering, Computer Science and Information Technology Osijek](#)



**SVEUČILIŠTE JOSIPA JURJA STROSSMAYERA U OSIJEKU  
FAKULTET ELEKTROTEHNIKE, RAČUNARSTVA I  
INFORMACIJSKIH TEHNOLOGIJA**

**Sveučilišni studij**

**TRŽIŠNI MODELI AGREGATORA DISTRIBUTIVNIH  
PRUŽATELJA USLUGA FLEKSIBILNOSTI**

**Završni rad**

**Karlo Novaković**

**Osijek, 2021. godina.**

## Sadržaj

<b>1. UVOD .....</b>	<b>1</b>
1.1. Zadatak završnog rada .....	2
<b>2. PREGLED PODRUČJA TEME.....</b>	<b>3</b>
<b>3. AGREGATOR DISTRIBUIRANIH PRUŽATELJA USLUGA FLEKSIBILNOSTI .....</b>	<b>4</b>
<b>4. TRŽIŠNI MODELI AGREGATORA DOSTUPNI ZA NASTUP NA TRŽIŠTU DISTRIBUIRANIH PRUŽATELJA USLUGA FLEKSIBILNOSTI .....</b>	<b>15</b>
4.1. Model 0 – opskrbljivač/agregator kao jedinstven subjekt odgovoran za uravnoteženje .....	15
4.2. Model 1 – neovisni agregator koji ima odgovornost za uravnoteženje ( model bez korekcije odstupanja ) .....	19
4.3. Model 2 – neovisni agregator koji ima odgovornost za uravnoteženje ( model s korekcijom odstupanja ) .....	22
4.4. Model 3 – neovisni agregator koji nema odgovornost za uravnoteženje .....	26
<b>5. PRIMJER POSLOVANJA AGREGATORA DISTRIBUIRANIH PRUŽATELJA USLUGA FLEKSIBILNOSTI .....</b>	<b>29</b>
<b>6. ZAKLJUČAK.....</b>	<b>36</b>
<b>LITERATURA .....</b>	<b>38</b>
<b>SAŽETAK.....</b>	<b>40</b>
<b>ABSTRACT .....</b>	<b>41</b>
<b>ŽIVOTOPIS.....</b>	<b>42</b>

## 1. UVOD

Na razini Europske Unije u tijeku je rasprava o budućoj ulozi agregatora distribuiranih pružatelja usluge fleksibilnosti (dPUF) kao novog sudionika na tržištu električne energije. Pojam dPUF obuhvaća sve male upravljive distribuirane izvore bilo koje tehnologije, spremnike energije te aktivne kupce koji u sklopu svojih tehnologija imaju mogućnost prilagođavanja svoje potrošnje i priključeni su na distribucijsku mrežu. Tijekom vremena elektroenergetski sustav (EES) prešao je s velikih proizvodnih kapaciteta u vlasništvu jednog operatora na više malih proizvodnih kapaciteta u vlasništvu više različitih tržišnih sudionika. Trend decentralizacije prepoznat od strane Europske komisije u prijedlogu paketa energetske mjera pod nazivom „Zimski energetski paket“ objašnjava pojavu agregatora kao nove vrste sudionika u elektroenergetici u vidu koncepta reformiranog EES-a. Prema tome, prijelaz s tradicionalnog EES-a na EES koji će proizvoditi čišću energiju zahtijeva otključavanje novih izvora fleksibilnosti na razini distribucije i omogućava korisnicima distribucijskog sustava da se integriraju kao aktivni sudionici na tržištu. Budući da korisnici distribucijskog sustava ne zadovoljavaju ekonomsku veličinu za nastup na tržištu, pojavljuje se potreba za novim posrednikom unutar tržišne ustrojenosti kako bi se korisnici distribucijskog sustava objedinili [1]. Bitno je istaknuti djelovanje agregatora kao posrednika između više sudionika i sudjelovanje na tržištu električne energije. Ono što postaje njegova dodana vrijednost je predstavljena u sklopu dualnosti agregatora. Svojom pojavom omogućuje postizanje potrebne veličine manjih sudionika za nastup na tržištu te paralelno s tim optimizira cjelokupnu agregiranu imovinu. Međutim, kada se spominje ulazak agregatora dPUF-ova kao novog tržišnog sudionika na pojedino tržište, [2] ističe se važnost odabira modela najkompetentnijeg za nastup agregatora dPUF-ova u sklopu reforme postojećeg EES-a koji nastupa na nacionalnom tržištu. Imajući to na umu, u ovom radu analizira se koncept svakog pojedinog modela te se ističu njegove prednosti odnosno nedostaci i njihove posljedice implementacije s trenutnim uređenjem EES-a za nastup agregatora dPUF-ova na tržištu električne energije. Kroz ilustrativne prikaze u kojima agregator dPUF-ova na tržištu nastupa kao član ili voditelj tržišne bilančne grupe (TBG) objašnjena su četiri najizglednija modela za nastup na tržištu električne energije [2], [3]. Model 0 objašnjava koncept u kojem dobavljač pruža usluge agregiranja na različitim tržištima unutar interesa svojih kupaca. Nadalje, Model 1 analizira koncept tzv. neovisnog agregatora koji ima odgovornost uravnoteženja bez korekcije odstupanja. Zatim Model 2 predstavlja novog sudionika

na tržištu pod pojmom „neovisnog agregatora“, dok Model 3 opisuje koncept unutar kojeg agregator nema nikakvu odgovornost za uravnoteženje odnosno nije član niti jedne TBG-e.

Ostatak rada organiziran je na sljedeći način. Uloga i funkcija agregatora te pojam distribuiranih pružatelja usluga fleksibilnosti opisani su unutar poglavlja 3. Poglavlje 4 razrađuje četiri poslovna modela kroz konceptualno pojednostavljene primjere uspoređujući ih sa trenutnim uređenjem tržišta na kojem nastupaju. Unutar poglavlja 5 razrađen je primjer poslovanja dva izgledna modela agregatora dPUF-ova u Republici Hrvatskoj. Odjeljak 6 donosi zaključak završnog rada.

## **1.1. Zadatak završnog rada**

U završnom radu potrebno je definirati agregatore distributivnih pružatelja usluga fleksibilnosti. Nadalje, potrebno je objasniti modele agregatora distributivnih pružatelja usluga fleksibilnosti za nastup na tržištu električne energije te navesti prednosti i nedostatke pojedinih modela. Uz to, potrebno je analizirati trenutni dostupni model agregatora na hrvatskom tržištu električne energije.

## 2. PREGLED PODRUČJA TEME

U literaturi [2,3,4,5,8] opisana su četiri najčešće spominjana koncepta modela dostupna za nastup novog sudionika agregatora dPUF-ova na tržištu električne energije. Također autori objašnjavaju prednosti svakoga pojedinog modela, nedostatke i posljedice prilikom implementacije pojedinog modela agregatora dPUF-ova te ističu važnost odabira najkompatibilnijeg modela za nastup agregatora dPUF-ova u skladu s postojećim uređenjem i stanjem nacionalnog tržišta. Razmatranja vezana uz svaki model na području konceptualne prirode tržišta u RH su opisani u literaturi [2].

Poslovne strategije za nastup agregatora dPUF-ova na pojedinom tržištu te implementacija agregatora kao novog tržišnog sudionika usmjerene prema što boljoj uspješnosti poslovnog modela i integriranosti obnovljivih izvora električne energije objašnjeno je u literaturi [6,7]. Autor u [7] naglašava kritičnu fazu prilikom inicijalizacije novog tržišnog sudionika te kroz simulacije različitih strategija analizira kako bi novi sudionici preživjeli početnu fazu nedovoljne ekonomske veličine potrebne za natjecanje na tržištu.

Tržišna analiza godišnjeg energetskeg pregleda potrošačkih navika energije u Hrvatskoj opisuje se u literaturi [9].

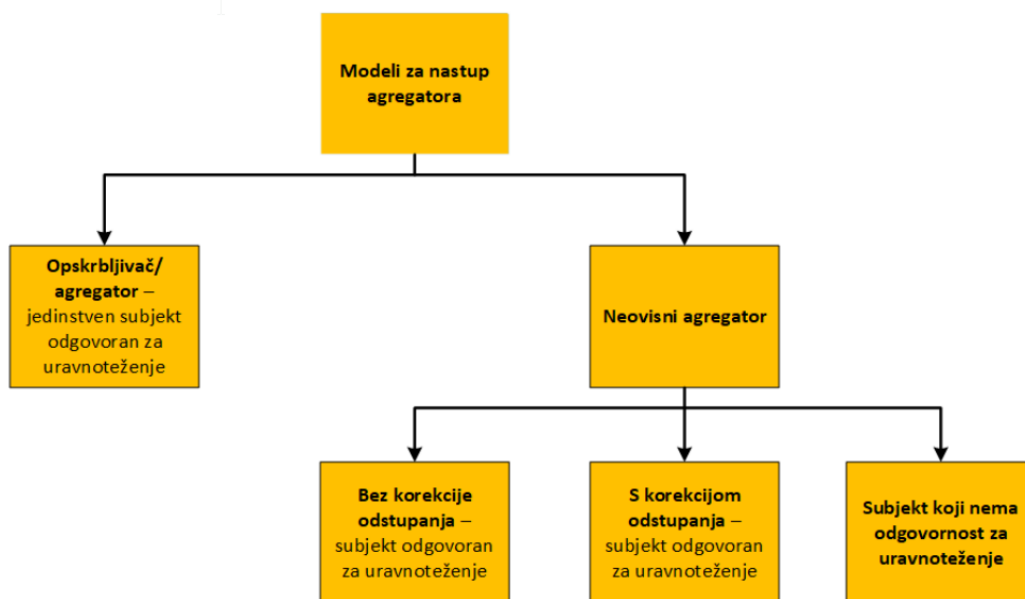
Literatura [12] daje uvid u zakonske okvire, norme i regulative definirane u Republici Hrvatskoj na temelju kojih se zasniva uređenost EES-a.

U literaturi [1,13] su pojašnjeni pojmovi fleksibilnosti, odziva potražnje i agregacije fleksibilnosti na strani potražnje te njihove određene karakteristike.

### **3. AGREGATOR DISTRIBUIRANIH PRUŽATELJA USLUGA FLEKSIBILNOSTI**

U nastavku završnog rada će se kroz ilustrativne prikaze i tekstualne primjere prikazati distributivni pružatelji usluge fleksibilnosti na tržištu električne energije koristeći činjenice i informacije spoznate i temeljene na razini cijele Europske Unije. Desetljećima proizvodnja električne energije zasnivana je na velikim elektranama koje su zadovoljavale veliku potražnju društva za električnom energijom. No, povećanim utjecajem i promjenjivom prirodom električne energije proizvedene iz obnovljivih izvora energije postavlja se pitanje održivosti trenutnog elektroenergetskog sustava i nameće se potrebna reforma sustava. Okreće se okrupnjivanju potrošača kroz tržišne modele agregatora distributivnih pružatelja usluga fleksibilnosti kao inovativni način upravljanja elektroenergetskim sustavom i proizvodnjom električne energije. Kao jedan od temeljnih načina da se ostvari čišća, sigurnija i efikasnija mreža elektroenergetskog sustava ne uzimaju se samo čišći izvori energije već do određenog dijela ostvarivanje veće fleksibilnosti potrošnje električne energije. Upravljanje električne potrošnje s ciljem smanjivanja vršnih vrijednosti potražnje ili iskorištavanje prednosti obnovljivih izvora često se opisuje kao „fleksibilnost na strani potražnje“. U literaturi [2] navodi se kako je za implementaciju modela navedenih u nastavku ovoga rada ključno za pretpostavku uzeti provedenost instalacije naprednih brojila te postojanost funkcionalno organiziranog tržišta energije uravnoteženja. Analizirani modeli prikazani su na Slici 3.1. Agregacija se navodi kao prilika ponude manjim stambenim i trgovačkim potrošačima za izražavanje njihovog potencijala implementiranog u fleksibilnost. Agregatori mogu biti tzv. trgovci na malo ili treće strane. Oni se najčešće ponašaju kao posrednici između potrošača koji pružaju uslugu fleksibilnosti . Ovaj koncept se vrlo lako ostvaruje putem fleksibilnosti proizvoda, a to u ovom slučaju predstavlja akumulirana električna energija stečena kupovanjem i prodajom viškova u optimalnim uvjetima.[4]

Fleksibilnost definirana prema [4] na zasebnoj razini predstavlja modifikaciju proizvodnje/ ili obrasca potrošnje u reakciji na vanjski utjecaj (cjenovni signal ili aktivaciju) u cilju osiguravanja usluge unutar elektroenergetskog sustava. Također, parametri korišteni za karakterizaciju fleksibilnosti uključuju razinu energetske jedinice, trajanje, brzina promjene, vrijeme potrebno za odgovor, lokaciju itd.



Slika 3.1. - Modeli za nastup agregatora na tržištu električne energije [2]

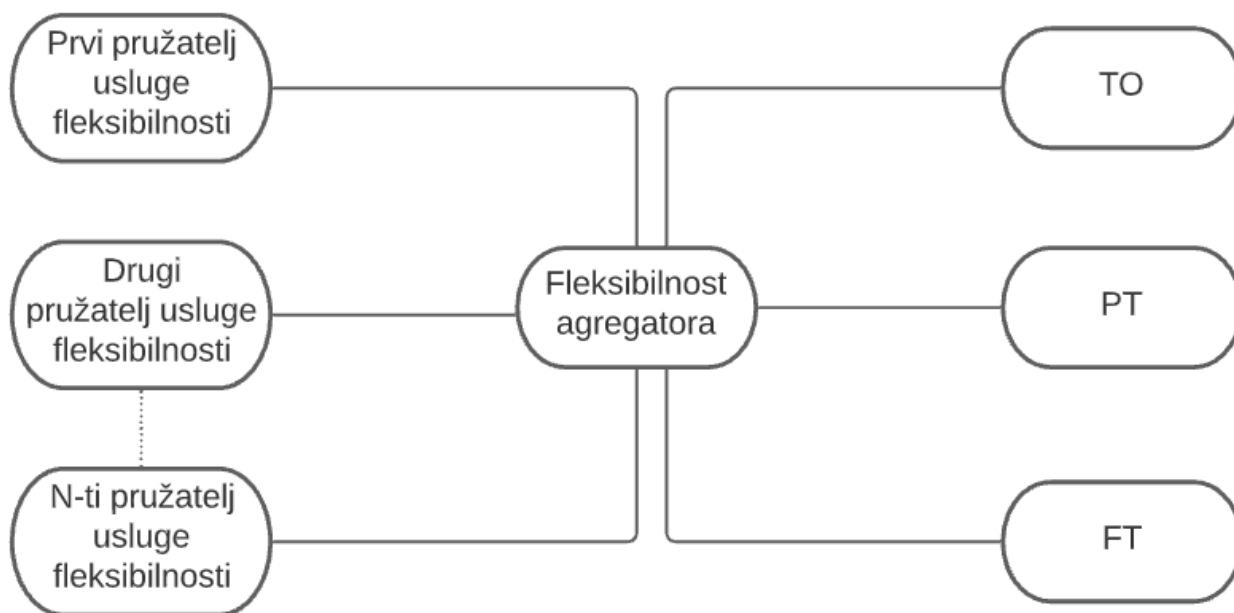
Nadalje, ulogu novih tržišnih igrača preuzimaju agregatori koji mogu poboljšati rasprostranjenost i iskoristivost distributivnih pružatelja usluga fleksibilnosti. Pod pojmom distribuiranih pružatelja usluga fleksibilnosti (dPUF) podrazumijevaju se svi mali i srednji distribuirani izvori električne energije povezani s distribucijskom mrežom [5]. Dakle, kako se navodi u [5], snop agregatora i dPUF-ova nastupa kao jedinstvena cjelina tvoreći virtualnu elektranu (VE) koja djeluje na uslužnim i distribucijskim tržištima. Međutim, kada se spominje ulazak agregatora dPUF-ova kao novog tržišnog sudionika na pojedinačno nacionalno tržište električne energije, ključno je odrediti pravi model za nastup kroz implementaciju agregatora dPUF-ova na tržište odnosno odrediti model koji je najkompatibilniji s već unaprijed postojećim i definiranim uređenjem i stanjem svakog nacionalnog tržišta. Cilj fleksibilnosti agregatora je povećanje profita trgovanjem na različitim tržišnim modelima. Jedinica fleksibilnosti predstavlja pomoćni uređaj ili grupu pomoćnih uređaja koji mogu izmijeniti proizvodnju ili potrošnju električne energije. Drugim riječima, jedinica fleksibilnosti može predstavljati kontrolirana opterećenja, proizvodnju ili skladištenje [6]. Kako bi se ostvario profitabilni poslovni model kroz fleksibilnost agregatora, za primjer uzima se pristup u kojem se prodaje fleksibilnost potražnje agregatora unutar različitih tržišnih modela. Kako se navodi u [3] postoje dvije vrste fleksibilnosti:



- implicitna fleksibilnost
- eksplicitna fleksibilnost

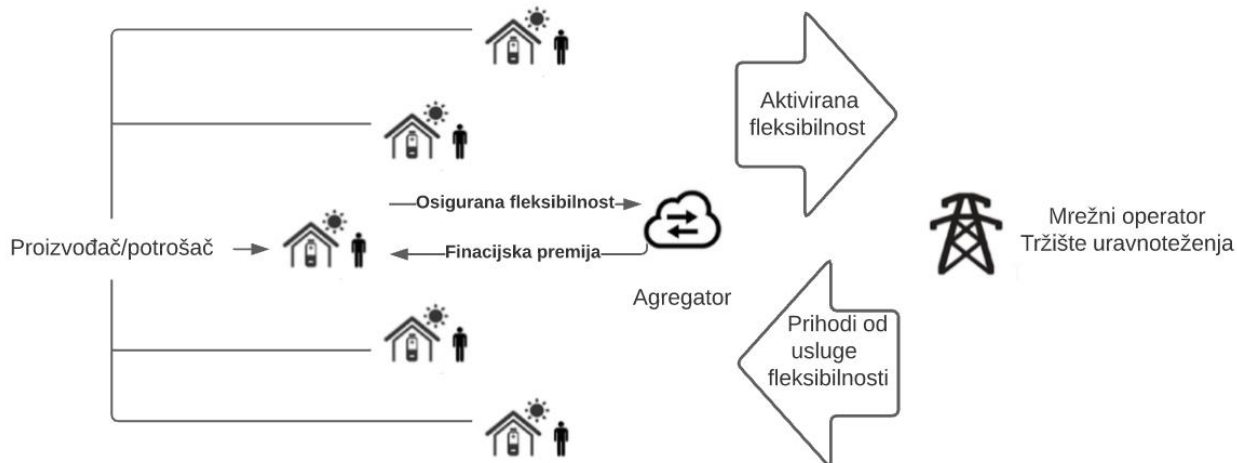
Implicitna fleksibilnost predstavlja reakciju korisnika na cijenu po satu te je korisnik nagrađen ukupno manjom cijenom računa za električnu energiju. Pretpostavljen je fleksibilan dogovor.

Eksplicitna fleksibilnost predstavlja sudionika kome se izravno upravlja njegovom potrošnjom.



Slika 3.2. - Pružatelj fleksibilnosti, agregator i vrste tržišta [6]

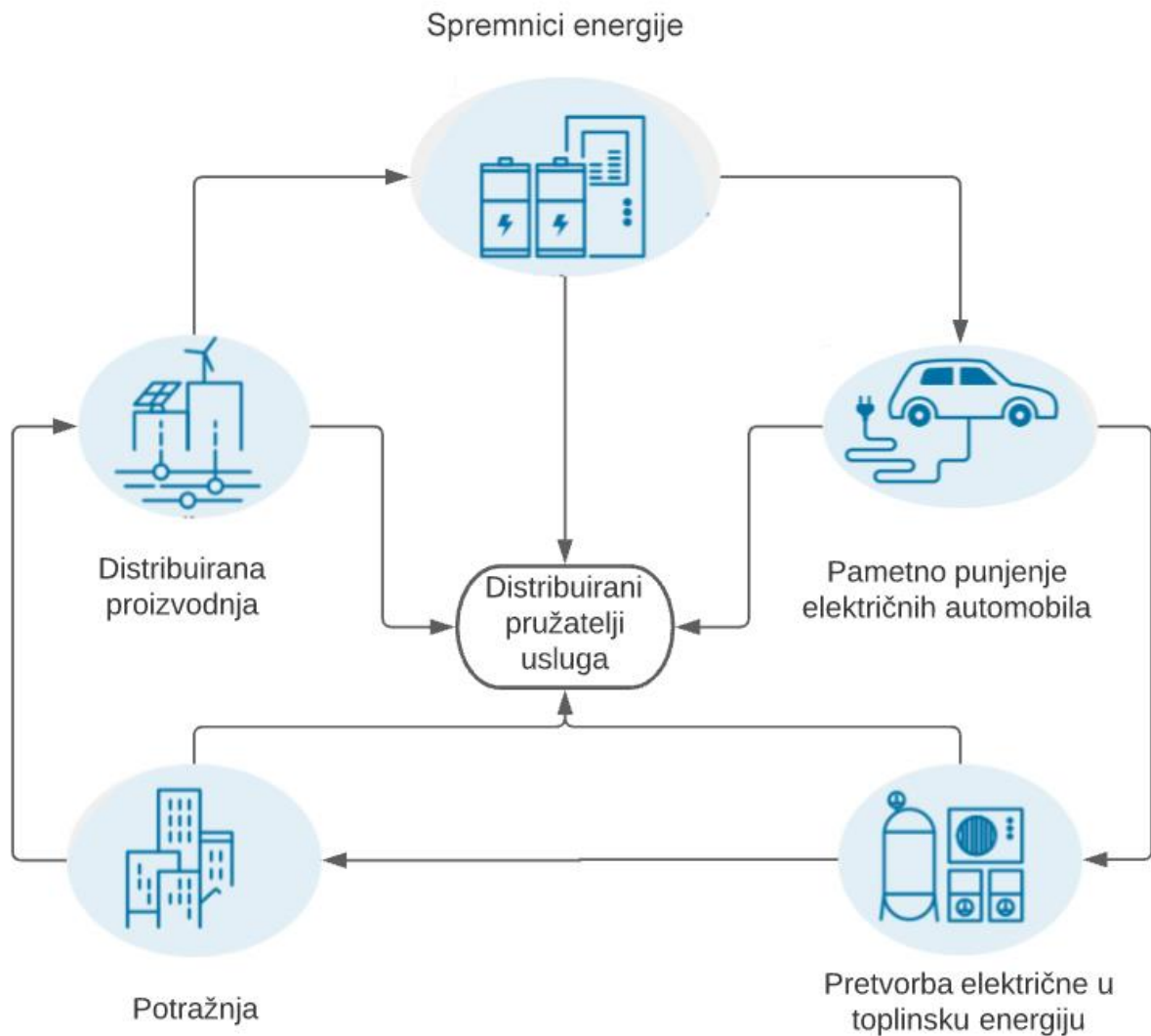
Zadatak agregatora prema [6] je maksimalno povećati vrijednost mape fleksibilnosti trgovanjem na sva tri tržišta sekvencijalno (Slika 3.2.). Prema Slici 3.2., prihod agregatora od fleksibilnosti može ostvariti kroz sva tri tržišna modela. Međutim, fizička aktivacija fleksibilnosti bit će ostvarena samo za obaveze unutar PT (promptno tržište) i FT (tržište usluge fleksibilnosti). Obaveze unutar TO (tržište opcija) naglašava samo potrebu obaveznog trgovanja unutar FT-a u budućnosti.



Slika 3.3 - Koncept fleksibilnosti [7]

Nekolicina proizvođača/potrošača pružaju uslugu fleksibilnosti agregatoru. Agregator povlači fleksibilnost te šalje ponudu za pružanjem energije uravnoteženja tržištu uravnoteženja ili mrežnom operatoru. Kada je usluga aktivirana, agregator zaprima prihod dobiven uslugom fleksibilnosti. Prema ugovorenim transakcijama agregator zatim distribuira premiju proizvođaču/potrošaču kao njegov udio zarade (Slika 3.3.).

Prema Slici 3.3., kako se navodi u [1], [7] kao jedan od glavnih problema navodi se tržišna prepreka malim i srednjim pružateljima usluge fleksibilnosti te njihova nedovoljna veličina potrebna za sudjelovanje na tržištu fleksibilnosti. Agregiranje fleksibilnosti predstavlja obećavajuće rješenje unutar olakšane implementacije energije vjetra i sunca u EES. Nadalje, ključnu implementaciju obnovljivih izvora energije u elektroenergetski sustav, točnije fotonaponske elektrane, pokušava se dočarati kroz pilot projekte i početke tržišnih ponuda osigurane preko baterija i dokazivanje njihovog uspješnog pružanja uslužnih djelatnosti nacionalnom elektroenergetskom uravnoteženom tržištu [7]. Dakle, dobro manifestirana poslovna strategija postaje neophodna za fleksibilnost agregatora i njegov dugotrajni doprinos uspješnom uravnoteženju potražnje i opskrbe kroz temeljnu zakonitost EES-a na tržištu energije.

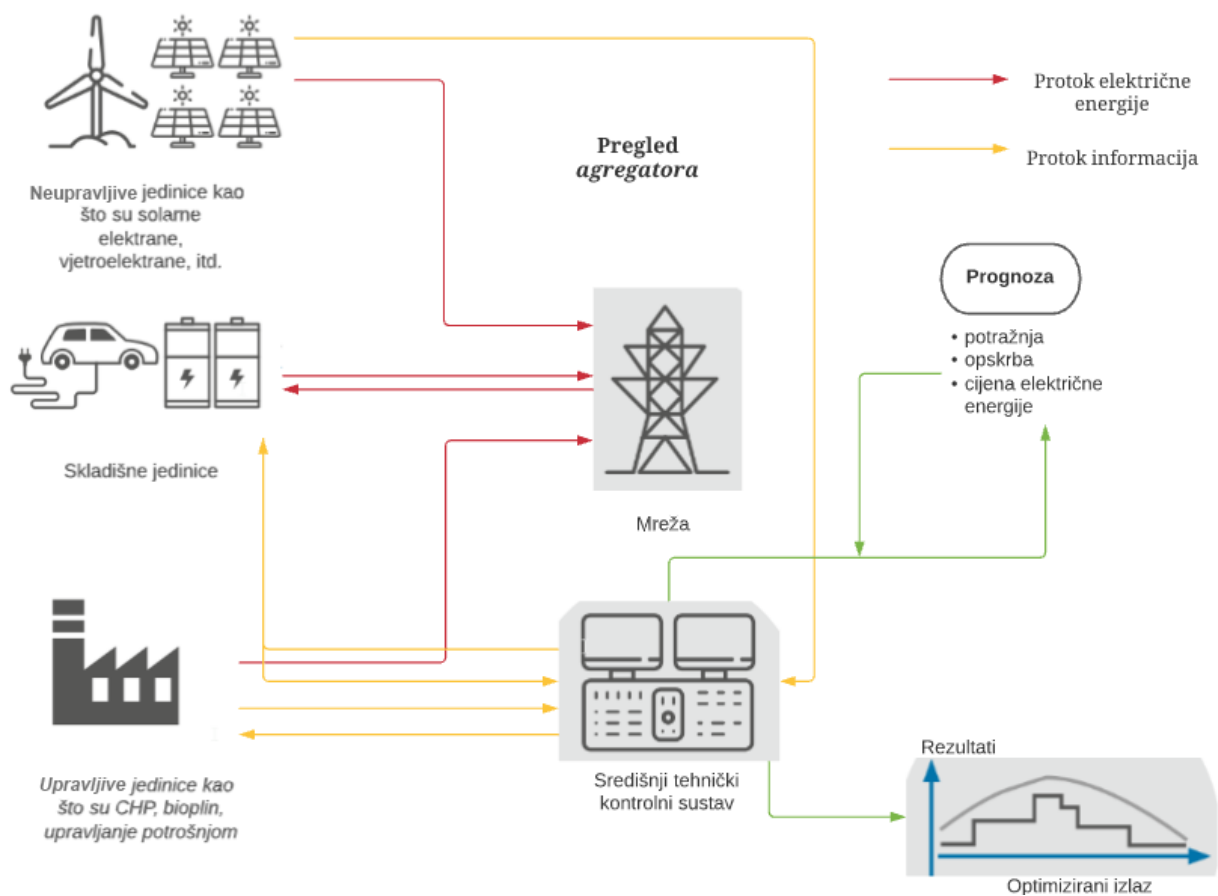


Slika 3.4. - Distribuirani pružatelji usluga [5]

Također, distribuirani pružatelji usluge sastoje se od distribuirane proizvodnje, uskladištene energije i kontroliranog tereta kao što su električna vozila i potražnja (Slika 3.4.). Agregator upravlja optimalnim brojem distribuiranih pružatelja usluga fleksibilnosti zajedno, stvarajući značajan kapacitet sličan konvencionalnom generatoru. Također, agregator kako se navodi u [5], mogućnost prodaje električne energije ili pomoćnih usluga, na veleprodajnom tržištu ostvaruje putem razmjene električne energije posredstvom operatora sustava.

Bitno je istaknuti da svaki agregator čini grupu agenata kao član ili voditelj tržišne bilančne grupe u elektroenergetskom sustavu odnosno nastupa kao jedinstven subjekt u nastupu na elektroenergetskom tržišnom sustavu (uključujući veleprodaju i maloprodaju) ili prodavanjem

usluge izravno prema operateru. Na razini potrošača, agregator ugovara preuzimanje kontrole nad potrošnjom električne energije pojedinog potrošača. Preuzimanje kontrole omogućava mu privremeno smanjivanje potrošnje za vrijeme velike potražnje električne energije što mu omogućava prethodni dogovor. Zatim, prodaje fleksibilnost stečenu smanjivanjem potrošnje. Postoji mogućnost i suprotne izvedbe, odnosno povećanje potrošnje kada su cijene pogodne za potrošača. Kako se navodi u [8], postoji mogućnost izvedbe agregiranja kroz tradicionalne već postojeće energetske proizvođače kao što su opskrbljivači električne energije ili novi učesnici poput nezavisnih agregatora. Nezavisni agregatori su pružatelji električne usluge. U praksi, kada potrošač stupi u kontakt s njima, oni imaju ugovor s opskrbljivačem i zasebni sa agregatorom [8].



Slika 3.5. - Pregled agregatora [5]

Kao jedna od mogućnosti javlja se zastupanje grupe potrošača preko agregatora koji zatim sudjeluje u vlastitoj proizvodnji prodavajući viškove električne energije.

Integriranost dobiti agregatora u uslugama koje pomažu upravljati snagom sustava, smanjivanje marginalnog troška energije te u optimiziranje ulaganja u energetske sustav infrastrukture, već sada se primjećuju kroz povećanu aktivnost Europske Unije kroz regulative u kojima potiču primjenu i razvijanje agregatora kroz modele koje će se navesti u radu.

Prednosti koje agregator ostvaruje kroz usluge koje pomažu upravljati snagom sustava definiraju se :

- Promjenom opterećenja
- Uslužnim uravnoteženjem
- Lokalnom fleksibilnosti

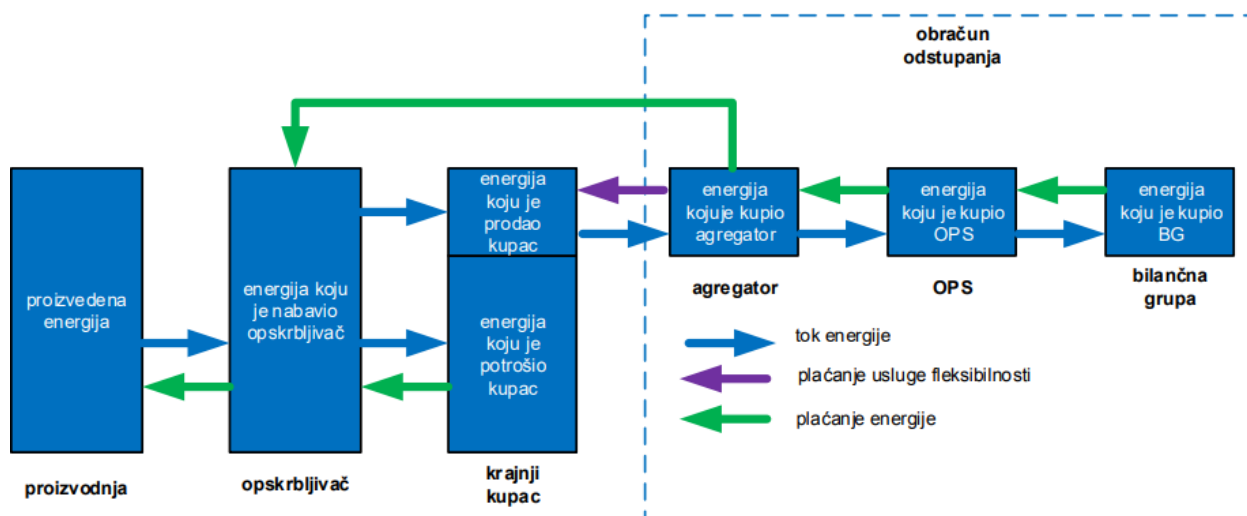
Promjenom opterećenja agregator omogućuje unutar realnog vremena promjenu komercijalnog i industrijskog opterećenja u svrhu osiguravanja upravljanja uslugama potražnje operaterima, temeljeno na cjenovnim signalima. Istraživanje provedeno u Nizozemskoj kako objašnjava [5], pokazalo je smanjenje vršne potražnje za 30 - 35 posto kontrolirajući samo toplane.

Prednost definirana uslužnim uravnoteženjem očituje se kroz mogućnost agregatora koji za svojstvo ima sposobnost ublažavanja praznina u trenucima kada energija proizvedena tehnologijom solarnih panela nije dostupna.

Agregatori lokalnu fleksibilnost ostvaruju na razini distribucijskog sustava operatora ukoliko za tu fleksibilnost postoji regionalno ili lokalno tržište.

Naravno, reforma elektroenergetskog sustava uvelike je povezana sa smanjivanjem marginalnog troška energije. U većini slučajeva velike elektrane koriste se za opskrbljivanje električne energije kako bi zadovoljili malu količinu potražnje što dovodi do povećane potrošnje fosilnih goriva i u konačnici povećanje marginalnog troška sustava. Kao potencijalno rješenje predstavlja se agregator koji smanjivanjem opterećenja ujedno smanjuje marginalni trošak. Isto tako izvori koje spaja agregator mogu nadomjestiti vršnu elektranu dispečiranjem agregirane distribuirane proizvodne tehnologije i punjivih baterija. Elektroenergetski sustav složen je sustav u kojem ulaganje u infrastrukturu predstavlja bitan dio njegovog napretka. Stoga, optimizirana ulaganja u infrastrukturu električnog sustava ostvaruju se udruživanjem i kontrolom distribuiranih pružatelja usluga fleksibilnosti, a to postiže agregator tako da omogući operativne rezerve kapaciteta u stvarnom vremenu koje mogu sudjelovati na uslužnom tržištu po potrebi. Ulaganja u

elektroenergetski sustav mogu pojačati ekonomski povratak distribuiranih izvora energije. Koristeći već postojeću povezanost izvora energije preko agregatora, dolazi do smanjenja dodatnih ulaganja potrebnih za povećanje kapaciteta. Kontinuirano ulaganje u koncept agregiranja i modele agregatora kao nove tržišne trendove potrebno je iz razloga što agregator za svrhu svog tržišnog djelovanja ima poboljšanje učinkovitosti financijskog modela vlasnika distribuiranih izvora energije održavajući uravnoteženost potražnje i opskrbe. Osnovna zakonitost elektroenergetskog sustava glasi da proizvodnja u svakom trenutku mora odgovarati zahtjevu potrošača. Ono što se želi naglasiti je uloga financijskog modela poslovanja potrošača na trgovanje vršnim vrijednostima električne energije unutar EES-a. Poboljšanje EES-a nastoji se ostvariti boljom i učinkovitijom kontrolom naglih promjena vršnih vrijednosti potražnje što za praktičnu primjenu ima smanjenje marginalnog troška proizvodnje, prijenosa i distribucije električne energije [9]. Podatak koji uvelike ukazuje na svijetlu budućnost agregatora kao tržišnog sudionika pronalazi se u navodima [5], gdje se opisuje istraživanje provedeno u Australiji i dolazi se do izuzetnih statističkih podataka. U istraživanju agregatori su bili u mogućnosti zadovoljiti 20 posto dnevne potražnje električne energije i osigurati do 30 posto uštede na računima za električnu energiju.



Slika 3.6. – Tokovi energije i naplata kod pružanja usluge odziva potrošnje [10]

Efikasno korištenje odziva potrošnje (Slika 3.6.) predstavlja značajan izvor usluge fleksibilnost u EES-u, a posebice unutar sustava sa značajnijim udjelom nestabilnih obnovljivih izvora. Odziv potrošnje (eng. Demand Response – DR) pomaže operateru sustava na način da balansira

sustav izjednačavajući potražnju i proizvodnju u stvarnom vremenu. Ostvaruje se pozitivan utjecaj na stabilnost EES-a kao i na cijene na tržištu. Također, može pridonijeti smanjenju zagušenja u mreži, a dugoročno smanjiti potrebu za izgradnjom mreže na distribucijskoj razini. Odziv potrošnje prema [11] općenito se primjenjuje s ciljem prebacivanja opterećenja iz vremena vršnog u vrijeme nižeg opterećenja.

Autor [4], navodi da odgovornost za uravnoteženost sustava preuzimaju svi njegovi sudionici, svaki od njih odgovoran za vlastitu uravnoteženost. Prema tome svaka kuća ili malo/srednje gospodarstvo svoju odgovornost uravnoteženja mogu predati pružatelju koji zatim tu istu odgovornost preuzima na sebe ili ugovara stranu koja zatim preuzima odgovornost za uravnoteženje. Jedna grupa odgovara za održavanje uravnoteženosti potražnje i opskrbe za određeni čvor u EES-u. Ključni dio u kontroli odgovornosti ravnoteže postavlja se u zahtjevu da svaki opskrbljivač koji je ugovorno vezan, ima zasebno mjerenje za dio tržišta pod njegovom ingerencijom zbog lakše alokacije neravnoteže i provedbe zakonskih akata propisanih [12].

Ukoliko bi došlo do implementacije agregatora u tržište električne energije, nužne su određene promjene. Prema [4] potrebna je ugradnja pametnih uređaja koji bi za svrhu imali mjeriti usluge fleksibilnost pojedinog pružatelja distribuirane usluge. Nadalje, obavljanje mjerenja unutar vremenskih intervala (15, 30 ili 60 minuta) predstavljalo bi preduvjet za opterećenje uzrokovano od strane potrošača ili proizvodnje unutar mape agregiranih jedinica. Frekvencija dogovorenog procesa ukazuje na vremenski interval unutar kojeg zadana mjerenja trebaju biti prikupljena.

Istu činjenicu navodi [5] te dodatno naglašava i ističe važnost dvosmjernu komunikacije unutar mreže. Autor u [4], naglašava prijenos podataka i informacije prema distributivnim pružateljima usluga fleksibilnosti u stvarnom vremenu kao nezaobilaznu stavku virtualnih elektrana gdje je komunikacija između te dvije strane neophodna u stvarnom vremenu. Liberalnija veleprodaja tržišta električne energije bez cjenovnih ograničavanja nužna je za utvrđivanje agregatora prema [5]. Dolazimo do činjenice kako nije dovoljna samo reforma odnosno implementacija novih tehnika, već su potrebni napredniji alati i tehnike prognoziranja za proizvodnje električne energije kroz obnovljive izvore i prognozu opterećenja u elektroenergetskom sustavu gdje je izvedba optimiziranog rasporeda upravljivih distribuiranih pružatelja usluga neophodna.



Slika 3.7. - Vrijednosni lanac subjekata [3]

Zasnovano na činjenici da se agregator može ostvariti kao neovisni sudionik na tržištu električne energije s istim pravima i obavezama kao ostali sudionici, u nastavku ovog rada navest ću četiri tržišna modela, svaki od tih modela definirat će se kroz njegove prednosti, ciljeve i kompleksnosti.

Zajedno, četiri tržišna modela predstavljaju raznolikost u mogućnosti provedbe postavki koje imaju mogućnost paralelnog funkcioniranja i tamo gdje poslovni modeli rezultiraju agregatorom kao opskrbljivačem fleksibilnosti na tržište električne energije kao i opskrbljivačem usluga uključujući električnu energiju potrošačima.

Kao glavni strateški interes europskog pogleda i nacionalnih rješenja, prema [13] ističe se usredotočenost na korisnika. Za cilj postavlja se jačanje pozicije potrošača kao aktivnog sudionika na tržištu električne energije, unutar relacije koja donosi fleksibilnost potrošnje i proizvodnje na



tržište električne energije. Nadalje, fleksibilnost potrošnje i formalna uloga agregatora koji može okupljati korisnike i ujediniti njihovu fleksibilnost potrošnje, predstavljaju ključan element regulativa i normi propisanih u nadi ostvarivanja čiste energije unutar europskog i svjetskog paketa.

Važno je da paket propisa i regulativa utemeljen u ostvarivanju čišće energije osigura nužan opseg djelovanja fleksibilnosti koji će zatim biti ostvariv odnosno uskladiv s potrebama pojedine države. Iako se neki dijelovi paketa čine neadekvatnim, zbog nužne potrebe za razvoj EES-a, to neće spriječiti implementaciju predstavljena četiri tržišna modela budućnosti.

## **4. TRŽIŠNI MODELI AGREGATORA DOSTUPNI ZA NASTUP NA TRŽIŠTU DISTRIBUIRANIH PRUŽATELJA USLUGA FLEKSIBILNOSTI**

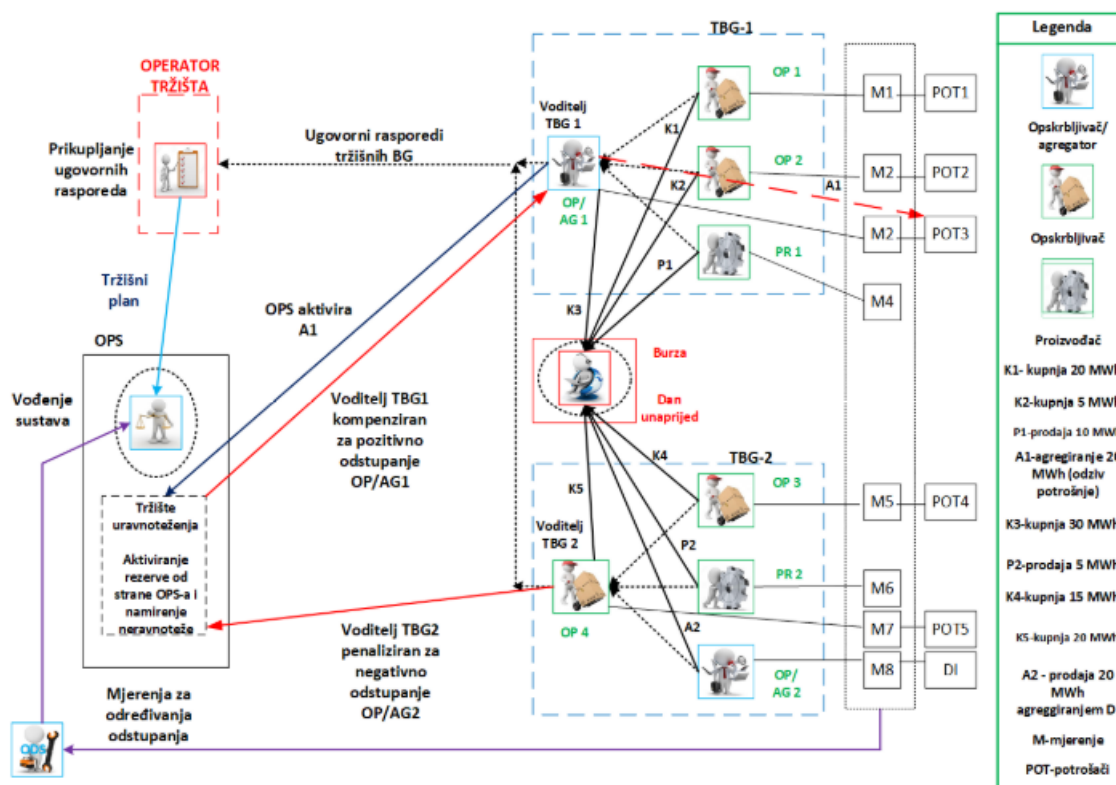
### **4.1. Model 0 – opskrbljivač/agregator kao jedinstven subjekt odgovoran za uravnoteženje**

U ovom odjeljku analizira se Model 0, postojeći opskrbljivač električne energije/subjekt odgovoran za odstupanje preuzima ulogu agregatora. Fleksibilnost nije odvojena od klasičnog dobavljača električne energije. Ovaj model je ponajviše usmjeren na sudionike koji žele ili su već prihvatili obavezu uloge opskrbljivača električne energije/subjekta odgovornog za odstupanje na tržištu te čija ih trenutna tržišna uloga stavlja u bliski kontakt s potrošačima.

Razmatra se mogućnost nastupa na tržištu električne energije, kao i na tržištu pomoćnih usluga, opskrbljivača koji ima i mogućnost pružanja usluge agregiranja za svoje kupce. Prema Slici 4.1. vidi se nastup opskrbljivača/agregatora na tržištu kao jedinstvenog tržišnog subjekta koji ima odgovornost za uravnoteženje.

Nastup opskrbljivača/agregatora na tržištu električne energije analiziran je kroz scenarij s dvije tržišne bilančne grupe (TBG) čiji sudionici su dva opskrbljivača koji osim usluge opskrbe električnom energijom, pružaju i usluge agregiranja unutar svoji TBG-ova. ( Slika 4.1. )

Proučavanjem Slike 4.1. dolazi se do zaključka kako tijekom isporuke sustav ulazi u stanje neravnoteže u iznosu od 20 MWh. Navedena neravnoteža rezultat je neispunjavanja ugovornog rasporeda opskrbljivača/agregatora<sup>2</sup> te je operator prijenosnog sustava prema temeljnoj zakonitosti EES-a bio primoran aktivirati rezervu uslijed manjka električne energije u obliku odziva potrošnje OP/AG<sup>1</sup> prouzrokovane opskrbljivačem/agregatora<sup>2</sup>. Detaljni opis koncepta poslovanja OP/AG na organiziranom dan unaprijed tržištu ( DUT ) električne energije prikazanog Slikom 4.1. može se pronaći u poglavlju 5. Isto tako navodi se kako svi tržišni sudionici moraju djelovati kroz jedan od dva oblika sudionika dostupnih na TBG-u, kao voditelj ili član TBG-a. Analizirajući zakonitost EES-a kroz Sliku 4.1. uočava se kako je TBG-1 pomogao sustavu u trenutku neravnoteže odnosno u trenutku kada je u sustavu zabilježen manjak energije. Također, uočava se negativno odstupanje TBG-2 što u konačnici dovodi sustav u stanje neravnoteže.

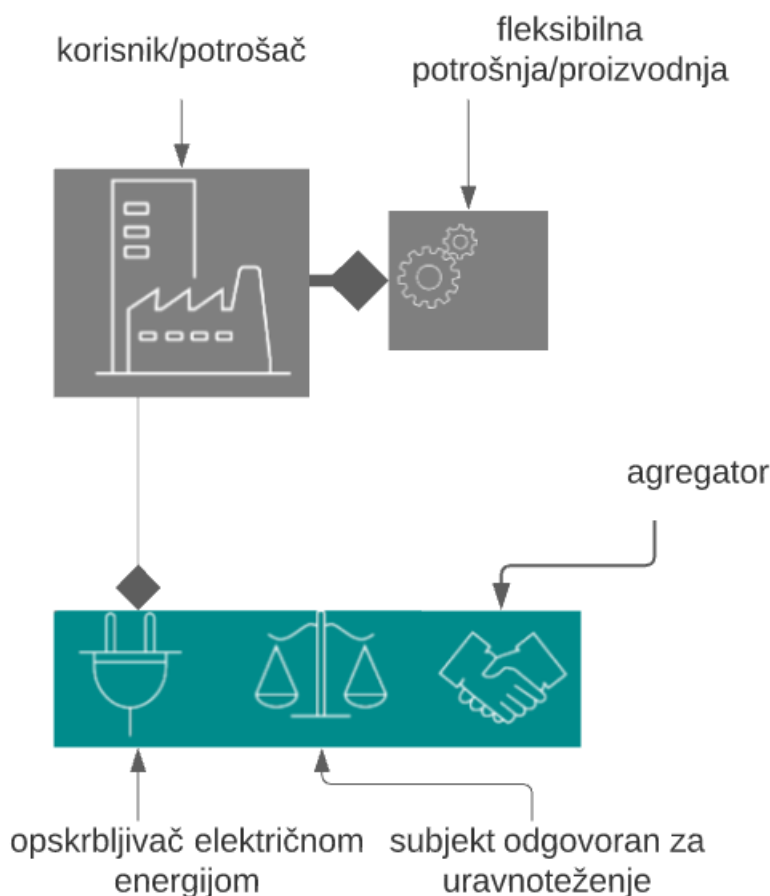


Slika 4.1. - Opskrbljivač/agregator - jedinstven subjekt odgovoran za uravnoteženje [2]

Operator tržišta koji obavlja prikupljanje ugovornih rasporeda primoran je kompenzirati manjak energije u sustavu kao bi zadovoljio temeljnu zakonitost EES-a. Neovisno o ostvarenju TBG-1, iz ostvarenja TBG-2 prema Slici 4.1. voditelj TBG-2 zbog nepoštivanja ugovorenog rasporeda OP/AG2 bit će penaliziran za negativno odstupanje. Suprotno tome, sudionik koji je pomogao sustavu, u ovom slučaju OP/AG1 ujedno i voditelj TBG-1 primit će odgovarajuću financijsku nagradu od strane operatora tržišta. Autor [2] ističe kako u sklopu konteksta odgovornosti za uravnoteženje analizirani model agregiranja neće narušiti trenutnu konceptijsku strukturu jer OP/AG i dalje ostaju članovi TBG-a. Kako se navodi u [3], ovaj model predstavlja odličnu priliku za integriranje fleksibilnosti kao dio sveobuhvatne usluge koja se pruža korisniku. Zbog predugovornog odnos sa sudionikom odgovornim za uravnoteženje, agregator može prodavati uslugu fleksibilnosti na tržišnim modelima gdje će aktivacija fleksibilnosti biti dogovorena od strane tržišnog operatora, tako i postupano kao dio poveznice između agregatora i sudionika odgovornog za uravnoteženje/ opskrbljivača električne energije. Slijedno tome, model ne

povećava dodatnu razinu kompleksnosti u odnosu na razinu kompleksnosti sadašnjeg modela. Obje implicitne i eksplicitne fleksibilnosti ophođene su od strane istog subjekta. Model trenutno koriste subjekti odgovorni za uravnoteženje koji imaju konsenzus s proizvođačima električne energije.

Kao glavnu prednost ovog modela [2], [3] navode minimalne zakonske izmjene. Jedina izmjena zakonodavstva i regulative prema [2] bila bi potrebno usklađivanje opisa definicije opskrbljivača tj. opskrbljivačima osim mogućnosti opskrbe električnom energijom nužno je zakonskim aktima te pravno valjano omogućiti pružanje usluga agreriranja svojih korisnika s kojima imaju sklopljen ugovoreni raspored. Naravno, iskustvo i intuicija opskrbljivača može se uzeti kao dodatni argument u poboljšanju usluge temeljem poznavanja navika kupaca vidljiv u uspješnosti poslovanja.



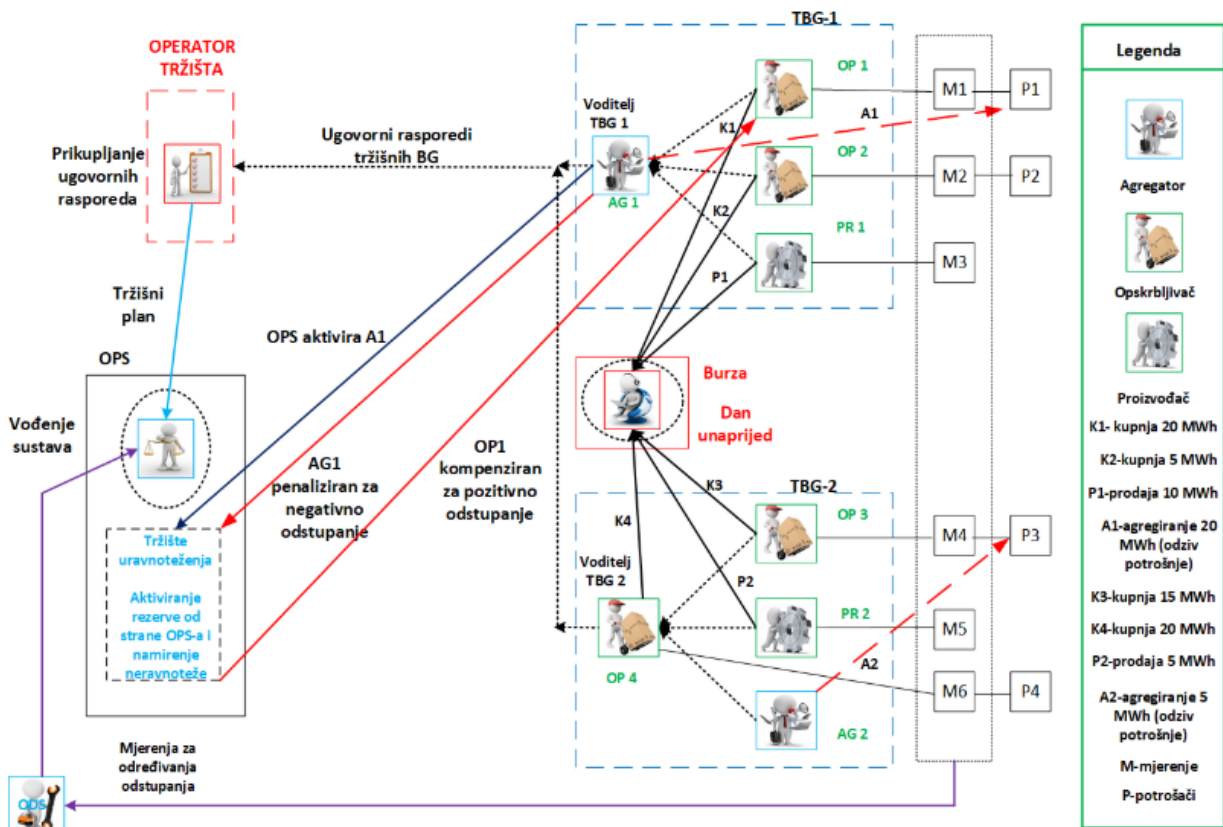
Slika 4.2. – OP/AG – jedinstven subjekt odgovoran za uravnoteženje [3]

Međutim, ovaj model ne ohrabruje nezavisne agregatore koji trguju eksplicitnom fleksibilnosti iz razloga što su agregatori nužni ući u bilateralan sporazum sa sudionicima sadašnjeg tržišnog modela oko podjele tržišta električne energije što predstavlja dodatnu barijeru u implementaciji ovog modela. Primjena ovog tržišnog modela ne dovodi do povećanja broja TBG-ova odnosno broja tržišnih sudionika. Stoga, za glavni nedostatak ovog modela uzima se niska razina konkurentnosti tržišta pojedinih država. Prema [2] implementacija ovog modela unutar RH nije najpogodnije rješenje. Kako se navodi u [2] za drugi nedostatak modela analiziranog u ovom odjeljku uzima se činjenica da glavnina zarade elektroenergetskih tvrtki u analiziranom modelu proizlazi iz klasičnog dijela odnosno opskrbe, što se očituje kroz zanemarivanje tj. nedovoljne angažiranosti u području pružanja usluga agregiranja. Shodno tome, promatrani model ne obuhvaća srž Zimskog paketa [11] niti će doprinijeti razvoju tržišta električne energije (ne povećava se broj sudionika s tim ni konkurentnost unutar samog tržišta što je preduvjet razvoja ).

## 4.2. Model 1 – neovisni agregator koji ima odgovornost za uravnoteženje ( model bez korekcije odstupanja )

U ovom odjeljku analizira se koncept Model 1, objašnjava se model tzv. neovisnog agregatora koji ima odgovornost uravnoteženja bez korekcije odstupanja u slučaju da neovisni agregator svojim tržišnim djelovanjem izazove odstupanje opskrbljivača iz svoje ili neke druge TBG-e. Analizirani model opisan je Slikom 4.3. gdje je prikazan neovisni agregator bez korekcije odstupanja.

U navedenom primjeru objašnjava se slučaj s dvije TBG-e, kao i u prethodnom primjeru gdje kroz nastup TBG-e sudjeluju dva opskrbljivača, proizvođač te neovisni agregator. Zbog boljeg razumijevanja ovog modela, u legendi na Slici 4.3., opisane su transakcije razmatrane u trenutku analize ovog modela.



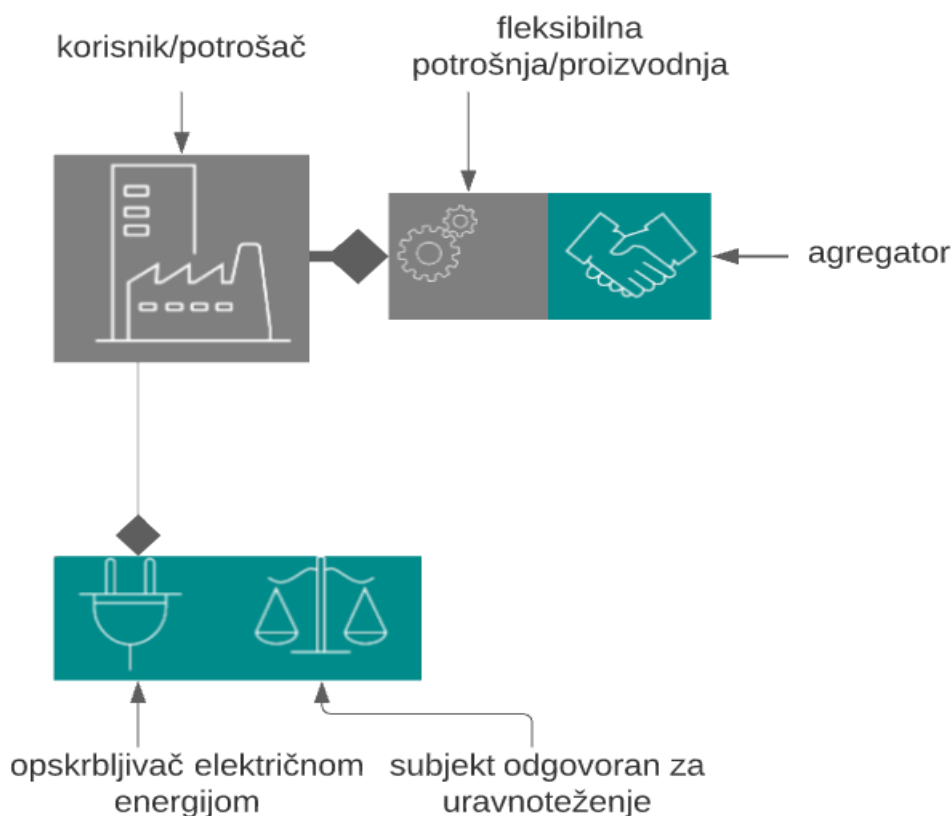
Slika 4.3. - Model neovisnog agregatora bez korekcije odstupanja [2]

Agregator u modelu 1 nastupa kao neovisni subjekt koji služi za održavanje frekvencije operatora prijenosnog sustava za električnu energiju bez odgovornosti prema stvarnoj opskrbi električne energije kupcu. Kako se navodu u [3], održavanje frekvencije sadržava male količine energije stoga je neuravnoteženost sustava zanemariva te kao rezultat agregator ima mogućnost aktivacije i prodaje fleksibilnosti potrošača bez izlaganja sudionika odgovornog za uravnoteženje značajnom trošku neravnoteže. Detaljan opis koncepta poslovanja shematskog prikaza na Slici 4.3. može se pronaći u [2]. Kako se navodi [2], u ovom primjeru agregatori agregiraju potrošače koji su isključivo iz njihove TBG-e što je vidljivo proučavanjem Slike 4.3. Međutim, to ne mora uvijek biti slučaj i agregatori bi trebali imati mogućnost agregiranja i potrošača iz drugih bilančnih grupa. Operator tržišta obavlja prikupljanje ugovornih rasporeda prijavljenih od voditelja tržišnih bilančnih grupa na osnovu kojih postupi sukladno stanju sustava. Podatci sadržani unutar ugovornih raspored rezultat su sveobuhvatnog trgovanja svih članova bilančnih grupa. Na temelju skupljenih podataka dobiva se ukupni ugovoreni raspored koji zatim voditelji pojedinih TBG-a, u ovom slučaju TBG-1 i TBG-2, prijavljuju operatoru tržišta. Detaljan opis tijeka poslovanja kojeg se može pronaći u [2] i razumijevanjem shematskog prikaza opisanog Slikom 4.3. utvrđuje se da tijekom razdoblja isporuke sustav ulazi u neravnotežu od 20 MWh. Sustav ne smije dugotrajno bivati u stanju neravnoteže te stoga operator prijenosnog sustava aktivira ponudu za pružanjem rezerve agregatora 1. Operator prijenosnog sustava ima mogućnost aktivacije ponude za pružanje rezerve iz razloga što voditelj TBG-1 prijavljuje manju potrošnju od ugovorene te na taj način agregira i ostvaruje pozitivno odstupanje. Bitno je istaknuti kako agregator 1 i agregator 2 ne sudjeluju na DUT-u te stoga prijavljuju ugovoreni raspored od 0 MWh. Prema [2], za uzrok pozitivnog odstupanja TBG-1 odgovornost preuzimaju potrošači opskrbljivača 1, njihovu uslugu u vidu odziva potrošnje aktivirao je agregator 1. Nadalje, zapaža se pozitivno odstupanje opskrbljivača 1, za što ostvaruje kompenzaciju, dok agregator 1 na osnovu ugovorenog rasporeda od 0 MWh ostvaruje sankcije. Prema [3], agregator djeluje direktno bez sudjelovanja sudionika odgovornog za uravnoteženje. Nadalje [3], ostvaruje se izuzeće unutar temeljnog principa tržišta električne energije koji ističe povezanost cijele potrošnje i proizvodnje sa subjektom odgovornim za uravnoteženje. Model je moguće ostvariti zbog toga što su trajanje i volumen energije pri isporuci su vrlo ograničeni.

Time se sprječavaju značajne neravnoteže koje zahtijevaju naknadnu korekciju putem ugovorene ravnoteže. Drugim riječima, u lancu vrijednosti ne nastaju značajni troškovi neravnoteže kao rezultat aktiviranja fleksibilnosti resursa agregatora.

Za prednost ovog modela prema [2], [3], ističu se niske ulazne barijere za agregator i minimalna složenost modela. Suprotno tome, [2], [3] za nedostatak ovog modela uzima nepostojanje profita prilikom nastupa agregatora na tržištu. Naime, agregator 1 iako je pružio uslugu sustavu, nije ostvario nikakav profit (Slika 4.3.).

Stoga, sukladnom tome ovaj model ne bi bio održiv. Također, model zahtijeva određene promjene u tržišnom dizajnu kako bi agregator mogao samostalno poslovati kada je u pitanju pružanje održavanja frekvencije. Zahtjeva se izmjena određenih tržišnih pravila i uvjete za pružanje pomoćnih usluga kako bi se omogućilo formalno sklapanje ugovora o isporuci usluga održavanja frekvencije tj. neovisno o subjektu odgovornom za uravnoteženje.



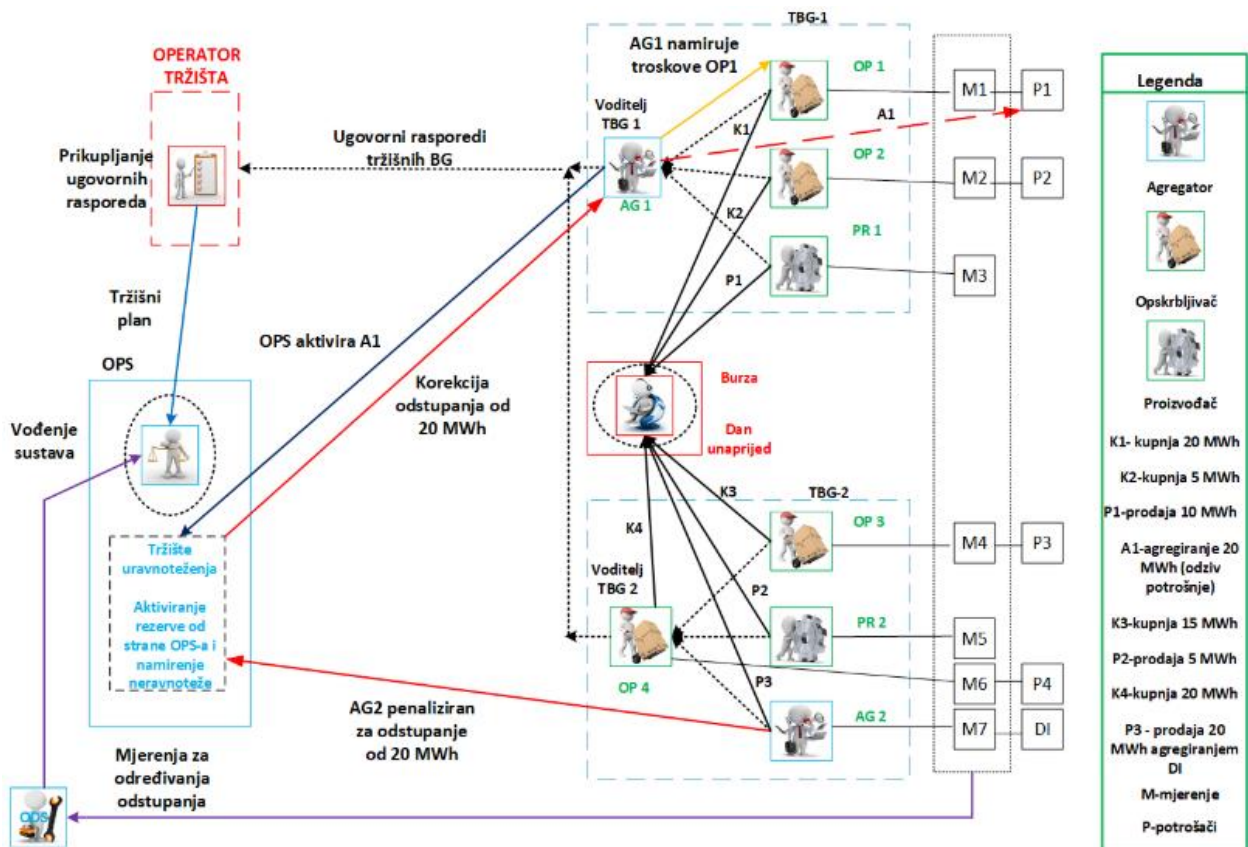
Slika 4.4. - Neovisni agregator koji ima odgovornost za uravnoteženje (model bez korekcije odstupanja ) [3]



### 4.3. Model 2 – neovisni agregator koji ima odgovornost za uravnoteženje ( model s korekcijom odstupanja )

Analogno kao u prethodnom primjeru, za model analize uzima se neovisni agregator. Razlika prethodnog modela usporedno s ovim definira se u postojanju korekcije odstupanja koju neovisni agregator svojim tržišnim djelovanjem izazove opskrbljivač iz svoje ili neke druge TBG. Model s korekcijom odstupanja zasniva se na modelu poslovanja u kojem agregator uzrokuje gubitke na tržištu električne energije ujedno te gubitke kompenzira tj. nadoknađuje. Model unutar kojeg agregator bez posrednika tj. izravno nadoknađuje gubitke opskrbljivaču prema [2], naziva se koncept/model tzv. izravne kompenzacije.

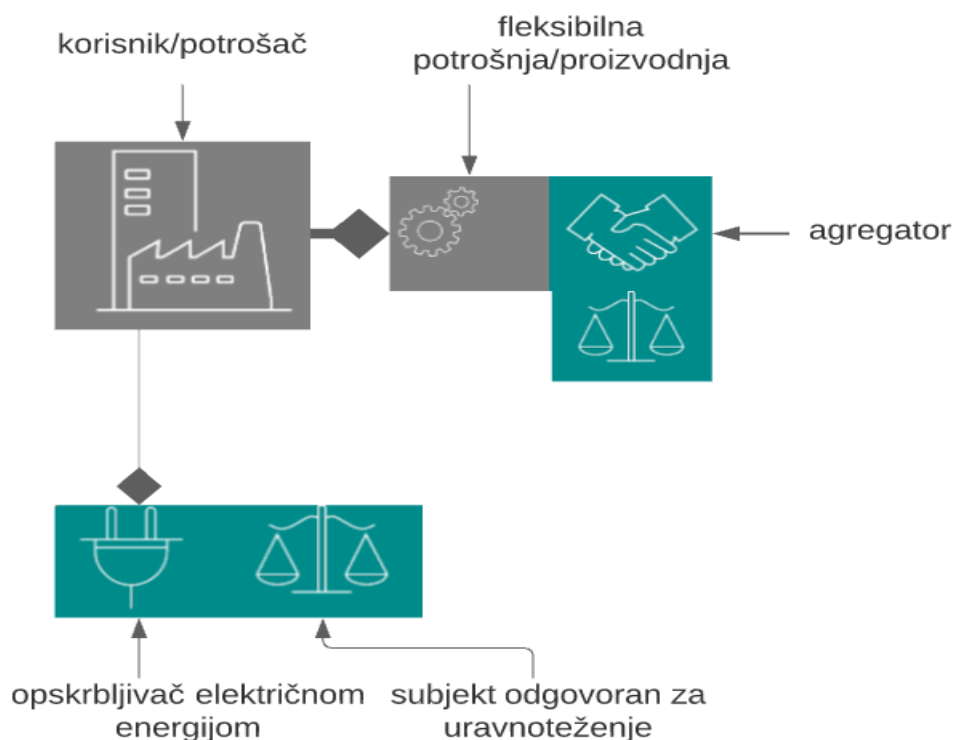
Slika 4.5. opisuje nastup i potencijalnu implementaciju modela neovisnog agregatora odgovornog za uravnoteženje uz integraciju korekcije odstupanja na tržištu električne energije.



Slika 4.5. - Neovisni agregator s korekcijom odstupanja [2]

Na temelju razmatranja unutar ovog modela, konceptualno agregator surađuje s jednom stranom odnosno subjektom odgovornim za uravnoteženje bez odgovornosti za stvarnu opskrbu električne energije kojom u ovoj situaciji upravlja postojeći opskrbljivač električne energije i njegova strana odgovorna za uravnoteženje. To znači da mjerenje električne energije i podmirenje obaveza potrošača ostaju nepromijenjene, odnosno nema dodatnih troškova. Također, kroz vlastitog subjekta odgovornog za uravnoteženje, agregator ima mogućnost pružanja usluge fleksibilnosti na svim modelima tržišta električne energije, a da to ne dovodi do bilo kakve odgovornosti izvornog opskrbljivača električne energije/subjekta odgovornog za uravnoteženje od strane kupca. Dakle, odgovornost uravnoteženja prenosi se na subjekta odgovornog za uravnoteženje integriranog unutar samog agregatora tijekom razdoblja aktivacije. Drugim riječima, troškove neravnoteže podmiruje agregator i njegov subjekt odgovoran za uravnoteženje. Isto kao i u prethodnim primjerima, tijekom poslovanja unutar ovog modela vidljiv je prema [2] i detaljnije opisan u poglavlju 5. Pretpostavlja se da će sustav tijekom razdoblja isporuke upasti u stanje neravnoteže uzrokovan manjkom energije od agregatora 2 koji nije ostvario svoj plan proizvodnje. Operator prijenosnog sustava (na hrvatskom tržištu to je HOPS) umanjuje ili u potpunosti rješava manjak energije aktiviranjem ponude za pružanjem energije uravnoteženja od strane AG-1 (odgovor na potražnju). Agregator 2 posluje na DUT, dok agregator 1 nije trgovao na DUT te prijavljuje ugovorni plan od 0 MWh. Na osnovu toga TBG-1 ostvaruje pozitivno odstupanje tj. OP-1, čiji krajnji korisnici su pružili uslugu odziva potrošnje, ostvaruje pozitivno odstupanje, dok agregator 1 koji je aktivirao uslugu odziva potrošnje, ostvario je negativno odstupanje. Prema konceptualnom planu ovog modela (model pretpostavlja korekciju neravnoteže, odnosno odstupanja), negativno odstupanje agregatora 1 i pozitivno odstupanje opskrbljivača 1 se izjednačavaju, tj. višak energije ostvaren od strane OP-1 i manjak energije, odnosno ne prijavljivanje točnog ugovornog raspored od strane agregatora 1 se međusobno poništavaju. Drugim riječima, agregator 1 izbjegava plaćanje kazne za uzrokovanje neravnoteže sustava, dok OP-1 ne ostvaruje financijski udio zbog pozitivnog odstupanja. Nadalje, unutar ovog modela, tj. u sklopu koncepta njegovog poslovanja ostaje nejasna pozicija opskrbljivača 1. Naime, opskrbljivač 1 je za svoje krajnje korisnike nabavio potrebnu električnu energiju, no budući je agregator 1 unutar TBG-1 za izjednačavanje nedostatka energije koristio krajnje korisnike OP-1 za pružanje agregiranih usluga (odgovor na potražnju), to implicira na problem s kojim se susreće OP-1 u naplati energije. Dakle, OP-1 ne ostvaruje mogućnost naplate svojim potrošačima električnu energiju koju je osigurao na DUT tržištu budući da je agregator 1 aktivirao uslugu odziva potrošnje koju su pružili njegovi potrošači. Zbog te činjenice

potrebno je uspostaviti model za financijsku nagodbu između agregatora 1 i opskrbljivača po cijeni koja predstavlja troškove nabavke za opskrbljivača. Održivost ovog modela uvelike se zasniva na odnosu agregatora 1 i OP-1 gdje AG-1 namiruje troškove OP-1 koje mu je nametno svojim djelovanjem. Krivac neravnoteže sustava u ovom slučaju je AG-2 koji je propisno penaliziran od strane operatora prijenosnog sustava. Bitno je za istaknuti kako je primjenom ovog modela sačuvana odgovornost za uravnoteženje svih tržišnih korisnika. Model prema [3], ima relativno niske ulazne troškove što se može uzeti kao njegova prednost u implementaciju u trenutni sustav distribucije električne energije. Međutim, postoje razne komplikacije izrazito složene razine. Ključni izazov modela je nagodba između dvije ili više uključenih subjekata odgovornih za uravnoteženje. Stoga, kao glavni problem modela ističe se kako odrediti poštnu cijenu naknade u trenutku kada OP koristi različite strategije za nabavu električne energije. Osim izravne naknade, autor je u [14] uveo koncept tzv. neizravne naknade. Koncept neizravne naknade upućuje na to opskrbljivači zadržavaju mali dio veleprodajnog tržišnog udjela koji je dovoljan da nadoknade potencijalni gubitak prihoda opskrbljivača uzrokovan poslovanjem agregatora.

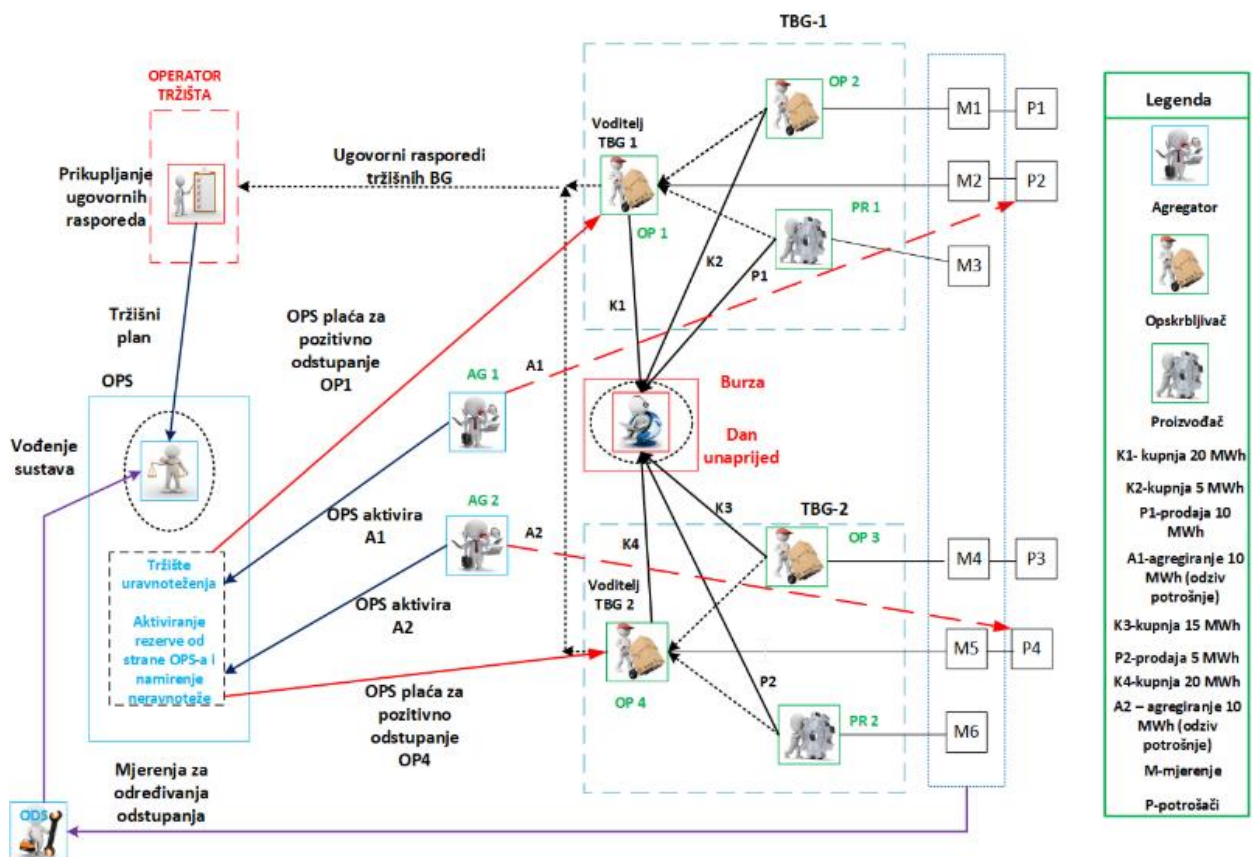


Slika 4.6. - Neovisni agregator s korekcijom odstupanja [3]

Kako se navodi u [3], agregator može relativno jeftino povećati broj sudionika unutar svoje grupe temeljem istog ugovora o uravnoteženju. Kao takav, model omogućuje istom kupcu da ima više agregatora. Zatim, kao jedan od nedostataka ovog modela uzima se trenutačna nekompatibilnost sa regulativama i normama europskog tržišta. Općenito govoreći, razvijena tržišta zastupat će ideju modela OP/AG dok će manje razvijena tržišta, poput hrvatskog, zastupati ideju modela neovisnog agregatora s korekcijom odstupanja. Autor u [2] iznosi mogućnost primjene i implementacije ovog modela u RH, no iznosi razloge i činjenice koje ograničavaju praktičnu primjenu ovog modela.

#### 4.4. Model 3 – neovisni agregator koji nema odgovornost za uravnoteženje

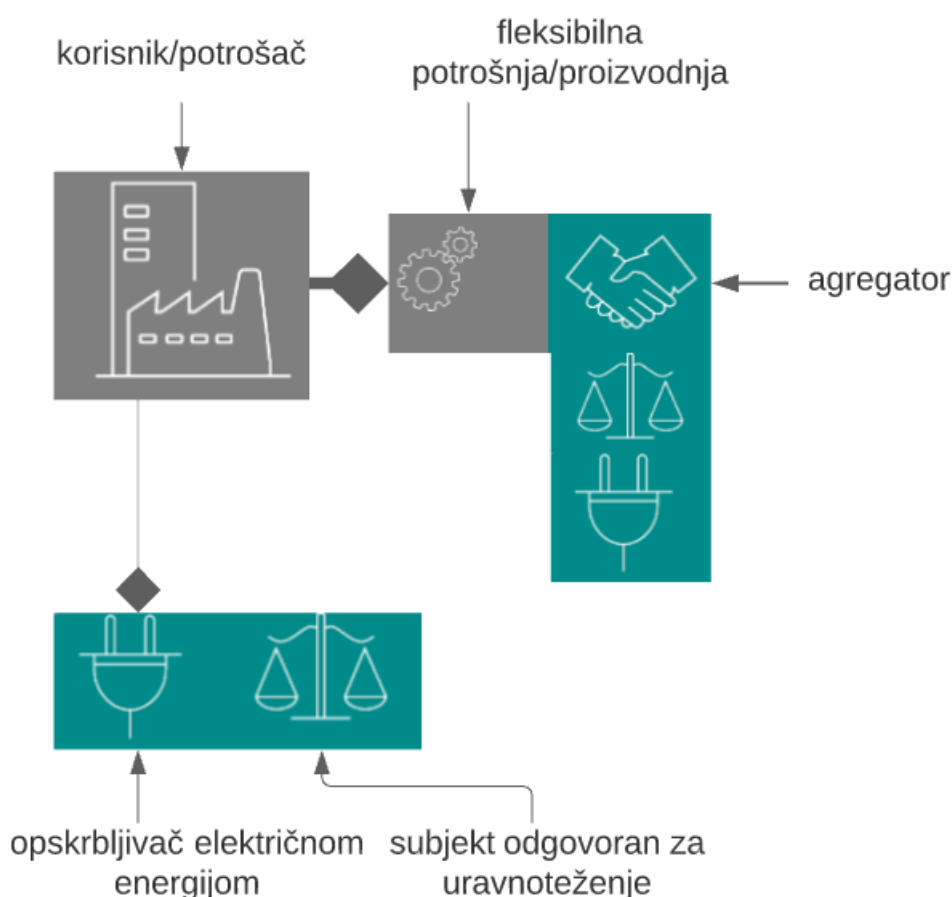
U analizi modela unutar ovog odjeljka spominje se neovisni agregator koji nema nikakvu odgovornost za uravnoteženje. Kao što prikazuje Slika 4.7., u razmatranju ovog modela neovisni AG nije sudionik niti jedne TBG. Koncept modela ilustriran je na primjeru dvije prikazane TBG-e i dva neovisna agregatora (Slika 4.7.). Nastavno na ilustraciju prikazanu unutar Slike 4.7., agregator na tržištu djeluje izvan TBG-a. Na taj način ima mogućnost sklapanja ugovora o agreriranju s potrošačima koje opskrbljuje OP-1 iz TBG-1, agregator djeluje neovisno o TBG-1 što rezultira da agregatori ne šalju svoje ugovorne rasporede operatoru tržišta. Kao i u prethodnim modelima, analizom ilustracije modela zaključujemo kako sustav zbog manjka energije tijekom razdoblja isporuke ulazi u stanje neravnoteže. Navedena situacija, OPS obvezuje na aktivaciju ponuda za pružanje rezerve od strane oba agregatora. Budući je poznata konstatacija kako agregatori nisu prijavili svoj ugovorni raspored, sukladno tome neće biti penalizirani za svoja odstupanja nego će realizirati naknadu za pružanje rezerve.



Slika 4.7. - Neovisni agregator bez odgovornosti za uravnoteženje [2]

Autor referata [2], u radu navodi destruktivnost ovog modela na postojeći koncept odgovornosti za uravnoteženje ukoliko bi došlo do njegove primjene. Naime, prema postojećem konceptu svaki subjekt odgovoran za neravnotežu mora snositi posljedice, tj. treba biti propisno penaliziran. Kako se navodi u [2], agregatori uzrokuju dodatni trošak u sustavu koji snose ostali tržišni sudionici ili korisnici mreže budući da u konceptu ovog modela agregatori nemaju odgovornost za uravnoteženje.

U osnovi, potrošač zahtijeva jednu uslugu. Opskrba električnom energijom i upravljanje fleksibilnošću integrirani su u jedinstvenu uslugu koju kupac/potrošač prima od agregatora. AG može aktivirati fleksibilnost na svim konceptima tržišta električne energije, a agregator je također odgovoran za opskrbu električnom energijom krajnjeg korisnika. Nadalje, unutar ovog modela agregator radi sa svojim dobavljačem električne energije/sudionikom odgovornim za uravnoteženje unutar cijele grupe potrošača i fleksibilnih jedinica.



Slika 4.8. - Agregator isporučuje fleksibilnost i električnu energiju [3]

Prema [3], ukupna potrošnja korisnika podijeljena je na klasičnu (postojeću) i fleksibilnu potrošnju električne energije uspostavom serijske mjerne točke. Bitno je istaknuti kako to omogućuje zasebno podmirivanje klasične i fleksibilne potrošnje korisnika. Kao rezultat toga, model posebno favorizira ulogu agregatora kao dobavljača usluga koji može objediniti distribuciju električne energije i fleksibilnost unutar jedinstvene usluge usmjerene prema krajnjem korisniku u ovom slučaju potrošaču/kupcu. Neravnoteža uzrokovana aktivacijom fleksibilnosti od strane agregatora, rješava se kao dio tekuće ugovorene bilance. Također, aktivnost agregatora ne nameće nenamjerne troškove drugim sudionicima za što smo već zaključili kako bi primjena takvog modela narušila postojeći koncept odgovornosti za uravnoteženje.

## **5. PRIMJER POSLOVANJA AGREGATORA DISTRIBUIRANIH PRUŽATELJA USLUGA FLEKSIBILNOSTI**

U svrhu dodatnog pojednostavljenja zadatka završnog rada analiziraju se dva modela najizglednija za implementaciju agregatora dPUF-ova na tržište EES-a. Pregledom teorijskog dijela Model 0 i Model 2 (navedeni modeli objašnjeni su u 4. poglavlju) predstavljaju modele budućnosti. Analizom tržišnog koncepta konstatira se da su navedena dva modela (Model 0 i Model 2) najizgledniji za implementaciju na tržište iz razloga što zahtijevaju minimalne promjene koncepta tržišta kakvo se trenutačno koristi.

Nadalje, u analizi navedenih modela koristi se TBG-e sa tri člana i voditeljem. Kako se navodi u [2], poslovanje modela agregatora dPUF-ova provodi se u tri koraka:

1. Voditelj bilančne grupe dostavlja ugovorni plan tržišnom operatoru (na hrvatskom tržištu to je HROTE) dan prije isporuke unutar DUT-a (dan unaprijed tržišta)
2. Provjera usklađenosti ugovornih planova te potvrda tehničke izvedivosti
3. Fizička isporuka električne energije i obračun za pruženu rezervu (ovisno o odgovornosti financijska kompenzacija za pruženu uslugu može biti pozitivna ili negativna)

Zbog pojednostavljenja analize nastupa navedenih modela agregatora dPUF-ova na tržištu i lakšeg razumijevanja primjera poslovanja pojedinog modela definirat će se imaginarno tržište unutar kojeg vrijede sljedeće pretpostavke [15]:

- OP/AG kupuju energiju samo na organiziranom DUT
- OP/AG prodaju energiju samo na organiziranom tržištu energije uravnoteženja (TU) i (DUT)
- Cijena električne energije na DUT za dva modela iznosi 40 EUR/MWh
- Pozitivna i negativna odstupanja TBG-e obračunavaju se prema cijeni koja je vrijedila na TU u danom trenutku i koja za primjere poslovanja dva modela iznosi 50 EUR/MWh
- EES u određenom trenutku ostvaruje stanje neravnoteže od 20 MWh (operator sustava povećanjem proizvodnje ili aktiviranjem usluge odziva potrošnje regulira nestabilnost sustava)



Bitno je za istaknuti regulirane sudionike na hrvatskom tržištu, a to su: Hrvatski operator tržišta energije (HROTE), Hrvatska burza električne energije (CROPEX), Hrvatski operator prijenosnog sustava (HOPS) i Hrvatski operator distribucijskog sustava (HEP-ODS).

HOPS osigurava konstantnu ravnotežu proizvodnje i potrošnje, ali prije isporuke odgovornost prenosi na bilančne grupe [15].

Tablica 1. - Zajedničke transakcije za Model 0 i Model 2 [2]

Članovi TBG-1	Ponude	Članovi TBG-2	Ponude
Opskrbljivač 1	<ul style="list-style-type: none"> <li>Nabavio 20 MWh na organiziranom DUT te prijavio plan potrošnje od 20 MWh za promatrano razdoblje</li> </ul>	Opskrbljivač 3	<ul style="list-style-type: none"> <li>Nabavio 15 MWh na organiziranom DUT te prijavio plan potrošnje od 15 MWh u promatranom razdoblju</li> </ul>
Opskrbljivač 2	<ul style="list-style-type: none"> <li>Nabavio 5 MWh na organiziranom DUT te prijavio plan potrošnje od 5 MWh za promatrano razdoblje</li> </ul>	Opskrbljivač 4	<ul style="list-style-type: none"> <li>Nabavio 20 MWh na organiziranom DUT te prijavio plan potrošnje od 20 MWh u promatranom razdoblju</li> </ul>
Proizvođač 1	<ul style="list-style-type: none"> <li>Prodao 10 MWh na organiziranom DUT te prijavio plan proizvodnje od 10 MWh u promatranom razdoblju</li> </ul>	Proizvođač 2	<ul style="list-style-type: none"> <li>Prodao 5 MWh na organiziranom DUT te prijavio plan proizvodnje od 5 MWh u promatranom razdoblju</li> </ul>

U trenutku pružanja usluge fleksibilnosti, nezavisni agregator aktivira odziv potrošnje u svrhu smanjenja potrošnje kupca te na taj način stvara razliku između energije koji je OP nabavio i

planirao prodati i one koju može isporučiti kupcu. Autor literature [11] opisuje proces nabave električne energije. Naime, kako se navodi u [11], OP osigurava energiju za svoje kupce prije njene stvarne isporuke. Nadalje, kupci opskrbljivaču kroz potrošnju predaju informacije o njihovim navikama potrošnje, tj. opskrbljivač upoznat načinom potrošnje svojih kupaca planira prodaju i nabavu električne energije te određuje prodajnu cijenu. Dogovorena cijena mora biti dostatna za sve troškove poslovanja ujedno i trošak energije uravnoteženja. Isto tako autor [11] u sklopu „Zimskog energetskeg paketa“ objašnjava ulogu agregatora. U objašnjenju navodi da sudionik koji pruže uslugu odziva potrošnje, u ovom slučaju agregator, preprodaje energiju koju je osigurao OP za svog fleksibilnog kupca. Također kao temelj poslovnog planiranja agregatora uzimaju se sklopljeni ugovorni rasporedi sa fleksibilnim kupcima na osnovu koji će agregator planirati raspoloživu snagu i trajanje usluge. Ovakvim principom agregator energiju virtualno vraća na tržište bez njezine prethodne kupnje. Agregator je prodao uslugu koja je pokrila trenutni manjak energije ostvaren unutar EES-a.

Nastavno na prethodni odlomak, cijena po kojoj agregator prodaje energiju opisuje ekonomsku isplativost pojedinog modela i isplativosti aktivacije usluge odziva potrošnje u sklopu modela. Ovisno o tržišnoj situaciji cijena usluge fleksibilnosti fluktuirat će uzrokovana utjecajem vanjskih čimbenika na tržište, agregator energiju može prodati po višoj ili nižoj cijeni od one koju je OP prvotno osigurao za svog kupca.

Tržište poznaje proces ekonomske isplativosti i ekonomske neisplativosti prikazan Slikom 5.1.



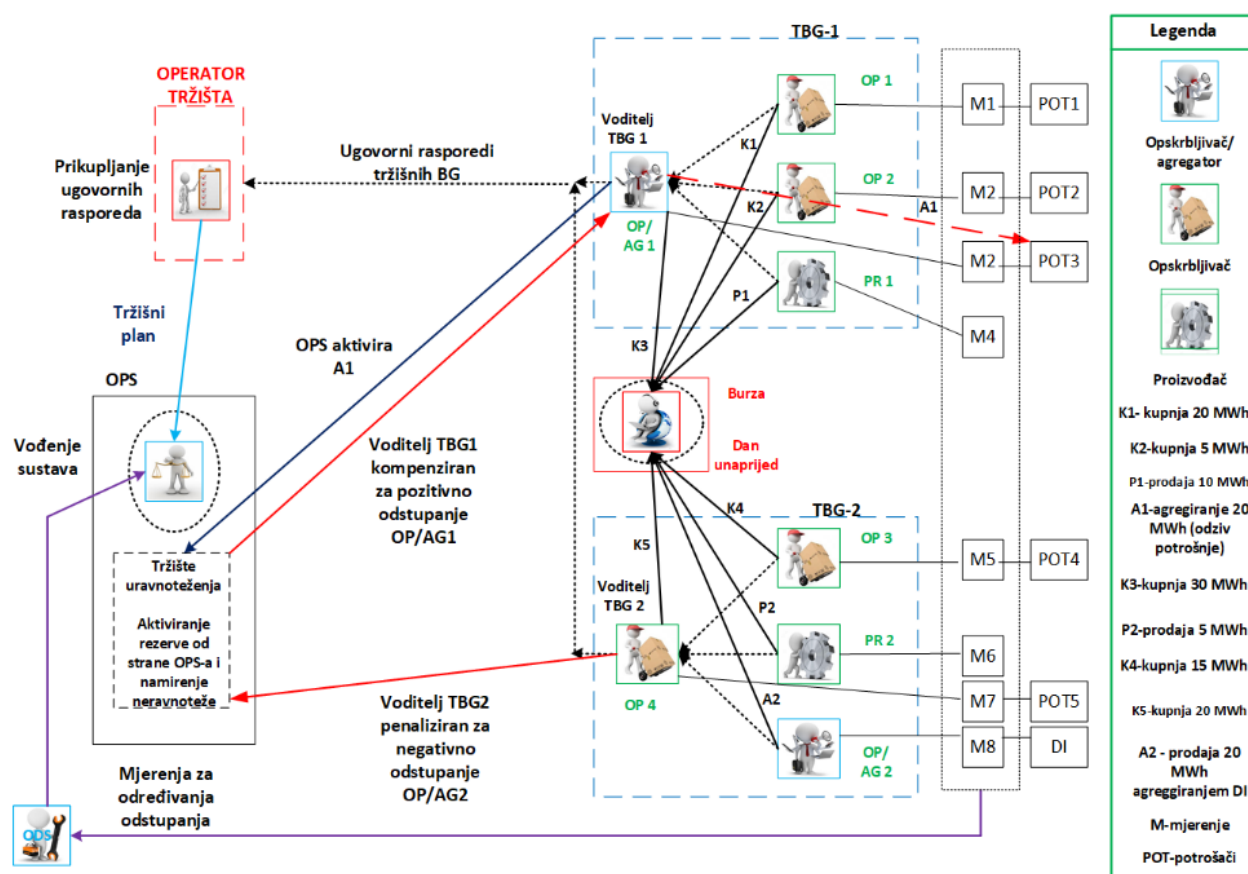
Slika 5.1. - Prikaz ekonomske isplativosti aktiviranja usluge odziva potrošnje ovisno o cijeni [11]

Uzimajući u obzir opis koncepta poslovanja agregatora dPUF-ova analizom primjera poslovanja zbog pojednostavljenja analize u razmatranje svih transakcija koristi se proces poslovanja opisan u [2].

Prema [2], Slikom 5.2. prikazuje se shematski prikaz poslovanja OP/AG čiji je detaljnije tumačenje prikazano u legendi. Nadalje, unutar Modela 0 detaljnije se opisuju samo transakcije korištene u shematskom prikazu poslovanja (Slika 5.2.). Također, kako se navodi u [2], OP/AG1 unutar imaginarnog tržišta za promatrano razdoblje isporuke od jednog sada idućeg dana osigurava 30 MWh na DUT-u te zahtijeva ponudu usluge za pružanje energije uravnoteženja u iznosu od 20 MWh u svrhu odziva potrošnje. Analogno tome, OP/AG2 unutar istog vremenskog intervala prodao 20 MWh na DUT-u te na taj način agregirao dPUF-ove unutar svoje grupe s kojim ima ugovornu obvezu. Autor literature [2], verificira OP/AG1 kao voditelja TBG-1 koji unutar promatranog vremenskog intervala od jednog sata isporuke, operatoru tržišta prijavljuje ukupni ugovoreni raspored. Kako se navodi u [2], u sklopu ugovorenog rasporeda prijavljena je proizvodnja od 10 MWh (P1) i potrošnja od 55 MWh (K1+K2+K3)(Slika 5.2.). Voditelj TBG-2, u ovom slučaju OP-4, slično kao u prethodnoj rečenici operatoru tržišta prijavljuje ukupni ugovoreni raspored u kojem je navedena proizvodnja iznosa 25 MWh (P2+A2) i suma potrošnje (K4+K5) iznosa 35 MWh. Do aktiviranja ponude pružanja rezerve u kontekstu odziva potrošnje dolazi kada sustav zbog OP/AG1 ulazi u stanje neravnoteže od  $-20$  MWh uzrokovano nepoštivanjem ugovornog rasporeda priloženog u 1. koraku poslovanja modela dPUF-ova. Prema [2], TBG-1 ostvaruje pozitivno odstupanje u iznosu od 20 MWh u vremenskom intervalu definiranog pretpostavkama imaginarnog tržišta. Budući da je potrošnja definirana ugovornim rasporedom bila 55 MWh, a ostvarena potrošnja 35 MWh, realizirano je pozitivno odstupanje. Drugim riječima, voditelj TBG-1 potrošnjom manjom od ugovorene stvara rezerve koje u ovom slučaju pomažu sustavu u trenutku neravnoteže. Usporedno s TBG-1, voditelj TBG-2 odgovoran za ugovorne rasporede svojih članova potrošnjom većom od ugovorene (OP/AG2 nije ispunio svoj ugovorni raspored) odnosno nepoštivanjem ugovorenog rasporeda ostvario negativno odstupanje od 20 MWh.

U ovom primjeru poslovanje Modela 0 opisanog Slikom 5.2. vidljiva je hijerarhija financijskog modela tj. član TBG odgovoran za neravnotežu sustava snosi odgovornost za istu (penaliziran za negativno odstupanje) dok član TBG koji je pomogao sustavu u trenutku neravnoteže prima odgovarajuću financijsku naknadu.

Kako navodi autor [2], prema Slici 5.2. transakcije tržišnih sudionika ostvarene na DUT prikazane su crnim strjelicama, dok crne isprekidane strjelice simboliziraju tijekom ugovornih rasporeda voditelju TBG-e. Komunikacija ugovornih rasporeda između TBG-ova i operatora tržišta također su prikazane isprekidanim linijama. Daljnji tijek ugovornih rasporeda koji su prošli provjeru usklađenosti prikazan je plavom strjelicom plave boje i ona je usmjerena prema OPS-u. Transakcije namirenja neravnoteže u sklopu ovog primjera poslovanja prikazane su strjelicom crvene boje. Zatim, usluge agregiranja prikazane su crvenim isprekidanim strjelicama.

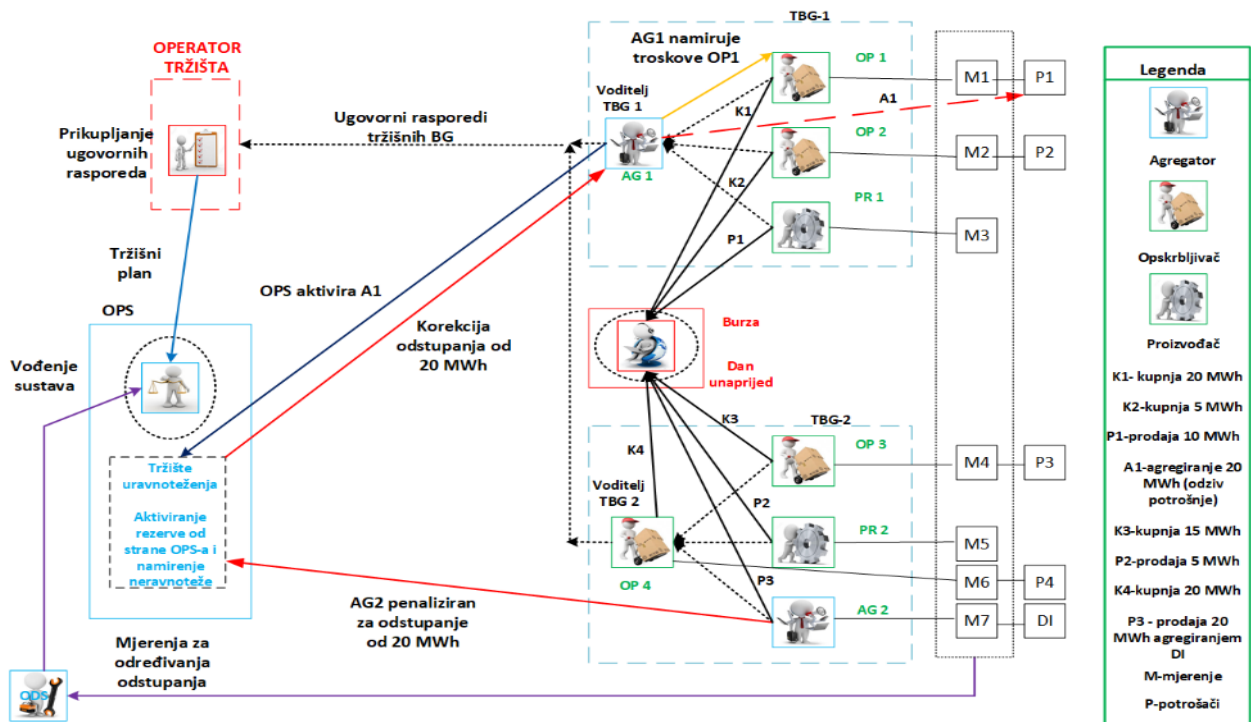


Slika 5.2. – Primjer poslovanja Model 0 [2]

(Slika 5.2. istovjetna je sa Slikom 4.1. te je ponovno prikazana kako bi se lakše provela detaljna analiza u ovom dijelu teksta.)

Prema [15], Slikom 5.3. prikazuje se shematski prikaz poslovanja neovisnog agregatora s korekcijom odstupanja čije je detaljnije tumačenje prikazano u legendi. Nadalje, Slika 5.3. detaljnije prikazuje transakcije korištene unutar Modela 2. Naime, prema [15] agregator 1

ostvaruje usluge agregiranja krajnjih korisnika OP1 s kojima ima sklopljen sporazum o agregaciji te podnosi ponudu za pružanjem energije koja je prošla provjeru usklađenosti na tržište električne energije uravnoteženja od 20 MWh u vidu odziva potrošnje za analizirano razdoblje. Iz Slike 5.3. uočava se transakcija u iznosu od 20 MWh između agregatora 2 i CROPEX-DAM-a agregirajući distribuirane izvore s kojima ima sklopljen ugovor o agregiranju. Agregator 2 dostavlja ugovorni raspored u iznosu od 20 MWh. Kako se navodi u [2], agregator 1 ne trguje na DUT-u, stoga prijavljuje ugovorni raspored u iznosu od 0 MWh. Prema Slici 5.3. uzimajući u obzir tijek svih prethodno spomenutih transakcija izračunava se pojedinačni ukupni raspored proizvodnje/potrošnje za svaku TBG. Voditelj TBG-1 (AG1) prijavljuje ukupni ugovorni raspored u kojem je prijavljena proizvodnja u iznosu od 10 MWh (P1) i potrošnja u iznosu od 25 MWh (K1+K2) unutar vremenskog intervala određenog uređenjem imaginarnog tržišta. Isto tako, opskrbljivač 4, koji je voditelj TBG-2, prijavljuje ugovoreni raspored u kojem je prijavljena proizvodnja od 25(P2+P3) te potrošnja od 35 MWh (K3+K4). Kako se navodi u [15], sustav ulazi u stanje neravnoteže u iznosu od -20 MWh uzrokovanu agregatorom 2. Ulaskom sustava u stanje neravnoteže HOPS umanjuje nedostatak energije aktivirajući ponudu za pružanjem rezerve u energije uravnoteženja od strane agregatora 1. Kako je agregator 1 u svom ugovorenom rasporedu prijavio transakcije u iznosu od 0 MWh, agregator 1 ostvario je negativno odstupanje u iznosu od -20 MWh. Dodatno, za pružanje usluge agregiranja (odziv potrošnje), agregator 1 koristio je krajnje korisnike OP1. Nastavno tome, dolazi se do zaključka kako je OP1 ima pozitivno odstupanje. Prema [2], [15], Model 2 pretpostavlja korekciju odstupanja. Stoga, negativno odstupanje AG1 u iznosu od 20 MWh je regulirano pozitivnim odstupanjem OP1 i svedeno na 0 MWh. U ovom primjeru poslovanja Modela 2, agregator 2 snosi odgovarajuće posljedice.



Slika 5.3. – Primjer poslovanja Model 2 [2]

(Slika 5.3. istovjetna je sa Slikom 4.5. te je ponovno prikazana kako bi se lakše provela detaljna analiza u ovom dijelu teksta.)

## 6. ZAKLJUČAK

Kako se zrelost europskih maloprodajnih tržišta razlikuje, uočljivo je da jedinstven model agregacije za sva maloprodajna tržišta nije najkompatibilnije rješenje za implementaciju nastupa agregatora dPUF-ova u EES. Ovdje je svakako potrebno istaknuti i objasniti koncept primjene agregiranja i agregatora kao novog tržišnog sudionika unutar regulativnog paketa („Zimski energetska paket“) kako bi se princip implementacije agregacije i iskoristivosti fleksibilnosti od strane manjih pružatelja u potpunosti implementirao u tradicionalno tržište EES. Potrebno je raslojavanje tržišta na fizički, financijski i podatkovni sloj. Financijski sloj uzima se kao temeljni pogled razvoja tržišta te mjerilo što uspješnije implementacije određenog modela. Na temelju analize i razmatranja o različitim modelima za nastup agregatora dPUF-ova unutar tržišnog modela korištenog u ovom radu može se zaključiti postojanost prednosti, nedostataka te posljedica svakog opisanog modela. U nastavku su ukratko istaknute prednosti i nedostaci pojedinog analiziranog modela.

Opskrbljivač/agregator – glavna prednost ovog modela ističe se u sklopu konteksta odgovornosti za uravnoteženje gdje se primjenom modela OP/AG se ne narušava trenutna koncepcija tržišta EES-a jer će svi OP/AG biti članovi dosadašnjih TBG-a. Nadalje ovaj model zahtjeva najmanje zakonodavne i regulativne izmjene. Isto tako, važno je istaknuti kako primjena modela u državama s tržištima niske konkurentnosti neće ostvariti povećanje broja tržišnih sudionika.

Neovisni agregator koji ima odgovornost za uravnoteženje, ali bez korekcije odstupanja – ovako dizajniran koncept modela nije zanimljiv agregatoru za nastup na tržištu budući da agregator dPUF-ova svu svoju zaradu od pružanja usluga fleksibilnosti isplaćuje operatoru prijenosnog sustava kao kompenzaciju za neravnotežu.

Neovisni agregator koji ima odgovornost za uravnoteženje s korekcijom odstupanja – model se zasniva na principu financijskog poticaja za sudjelovanje neovisnih agregatora dPUF-ova na tržištu. Poteškoće s kojima se susreće model prilikom nastupa na agregatora dPUF-ova na tržištu mogle bi nastati prilikom određivanja cijene kompenzacije agregatora dPUF-ova prema OP, te koncept evidentiranja odstupanja kada agregator dPUF-ova agregira potrošače čiji OP pripada drugoj TBG u odnosu na agregatora.

Neovisni agregator koji nema odgovornost za uravnoteženje – prema načelu postojećeg koncepta odgovornosti za uravnoteženje gdje svaki subjekt koji uzrokuje neravnotežu sukladno odstupanju penaliziran je za uzrokovanu neravnotežu. Stoga, primjenom ovog modela narušava se postojeći koncept.

Dakle, prije provedbe reforme EES-a kroz implementaciju jednog od ponuđenih modela potrebno je urediti i pripremiti tržište za nastup jednog od modela agregatora dPUF-ova. Također, za implementaciju navedenih modela od velike su važnosti pretpostavke da je u značajnoj mjeri provedena instalacija naprednih brojila kao i da postoji detaljno definiran odnos između ugovornih sudionika na tržištu te zakonski reguliran financijski i podatkovni sloj tržišta. Implementacija novih metoda u već dobro etablirano tržište EES-a zahtijeva dovoljnu količinu informacija od ostalih sudionika na tržištu. Dakle, prije uvođenja usluga agreriranja potrebno je pripremiti tržište. Ukoliko se to ne napravi, koncept agregatora dPUF-a umjesto poboljšanja EES-a može izazvati puno više štete nego koristi za tržište i EES u cjelini.



## LITERATURA

- [1] C. Eid, P. Codani, Y. Chen, Y. Perez, and R. Hakvoort, "Aggregation of demand side flexibility in a smart grid: A review for European market design," *Int. Conf. Eur. Energy Mark. EEM*, vol. 2015-Augus, no. May, pp. 1–5, 2015, doi: 10.1109/EEM.2015.7216712.
- [2] M. Beus, I. Pavić, H. Pandžić, T. Capuder, I. Štritof, and I. Andročec, "Modeli za sudjelovanje agregatora distributivnih pružatelja usluga fleksibilnosti na tržištu električne energije u Republici Hrvatskoj," in *Hrvatski ogranak Međunarodne elektrodistribucijske konferencije - HO CIRED*, 2018, pp. 1–10.
- [3] D. Filipović, "Market Models," *Term-Structure Model.*, pp. 197–223, 2009, doi: 10.1007/978-3-540-68015-4\_11.
- [4] Eurelectric, "Flexibility and aggregation - requirements for their interaction in the market," *Ieee Trans. Power Syst.*, vol. 30, no. January, p. 13, 2014, [Online]. Available: [https://cdn.eurelectric.org/media/1845/tf\\_bal-agr\\_report\\_final\\_je\\_as-2014-030-0026-01-e-h-5B011D5A.pdf](https://cdn.eurelectric.org/media/1845/tf_bal-agr_report_final_je_as-2014-030-0026-01-e-h-5B011D5A.pdf).
- [5] IRENA, "Innovation landscape brief: Aggregators," *Int. Renew. Energy Agency*, 2019.
- [6] S. Ø. Ottesen, A. Tomasgard, and S. E. Fleten, "Multi market bidding strategies for demand side flexibility aggregators in electricity markets," *Energy*, vol. 149, pp. 120–134, 2018, doi: 10.1016/j.energy.2018.01.187.
- [7] M. Kubli and P. Canzi, "Business strategies for flexibility aggregators to steer clear of being 'too small to bid,'" *Renew. Sustain. Energy Rev.*, vol. 143, p. 110908, 2021, doi: 10.1016/j.rser.2021.110908.
- [8] BEUC The European Consumer Organisation, "Electricity Aggregators : Starting off on the right foot with consumers," vol. 32, no. 9505781573, pp. 0–11, 2018., [Online]. Available: [https://www.beuc.eu/publications/beuc-x-2018-010\\_electricity\\_aggregators\\_starting\\_off\\_on\\_the\\_right\\_foot\\_with\\_consumers.pdf](https://www.beuc.eu/publications/beuc-x-2018-010_electricity_aggregators_starting_off_on_the_right_foot_with_consumers.pdf)
- [9] Energetski institut Hrvoje Požar, "Energija u Hrvatskoj 2015.," 2015., [Online]. Available: <http://www.eihp.hr/wp-content/uploads/2016/12/Energija2015.pdf>
- [10] L. Wagmann, S. Žutobradić, M. Žunec, and S. Hutler, "Regulatorni pogledi na prijedloge paketa čiste energije za svakog Europljanina u pogledu maloprodajnog tržišta električne energije i distribucijske djelatnosti," in *Hrvatski ogranak međunarodne elektrodistribucijske konferencije - HO CIRED*, 2018, pp. 1–19.
- [11] V. Vanja and I. Kuzle, "Agregator u zimskom paketu - analiza ekonomske isplativosti i odgovornosti za odstupanje," in *Hrvatski ogranak međunarodne elektrodistribucijske konferencije - HO CIRED*, 2018, pp. 1–10.
- [12] "Mrežna pravila elektroenergetskog sustava," 31.3.2006. [https://narodne-novine.nn.hr/clanci/sluzbeni/2006\\_03\\_36\\_907.html](https://narodne-novine.nn.hr/clanci/sluzbeni/2006_03_36_907.html) (accessed Aug. 23, 2021).
- [13] Smart Energy Demand Coalition, "Mapping Demand Response in Europe Today," *SEDC. Smart Energy Demand Coalit.*, no. April, p. 92, 2014, [Online]. Available:

[https://www.smartem.eu/wp-content/uploads/2014/04/SEDC-Mapping\\_DR\\_In\\_Europe-2014-04112.pdf](https://www.smartem.eu/wp-content/uploads/2014/04/SEDC-Mapping_DR_In_Europe-2014-04112.pdf).

- [14] P. Baker, “Benefiting Customers While Compensating Suppliers: Getting Supplier Compensation Right,” *RAP Online*, pp. 1–8, 2016.
- [15] M. Beus, I. Pavic, H. Pandzic, T. Capuder, I. Stritof, and I. Androcec, “Evaluating flexibility of business models for distributed energy resource aggregators,” *Int. Conf. Eur. Energy Mark. EEM*, vol. 2018-June, pp. 1–5, 2018, doi: 10.1109/EEM.2018.8469776.

## SAŽETAK

Prema dosadašnjem dizajnu tržišta električne energije, uloga potrošača ostvarena je kroz njegovu jednodimenzionalnost. Potrošači su do sada bili pasivni sudionici sustava. Prijelaz s tradicionalne politike EES-a na novu, energetska politiku definiranu „Zimskim energetska paketom“ mijenja ulogu potrošača, što zahtijeva otključavanje novih izvora fleksibilnosti na distribucijskoj razini. Potrošač ostvaruje dvije dimenzije (prodaja fleksibilnosti i potrošnja), tj. mijenja se njegov angažman unutar distribucijskog sustava te on postaje ravnopravni sudionik na tržištu električne energije. Ti su korisnici obično premale ekonomske veličine da bi ostvarili adekvatnu konkurentnost i poziciju na tržištu električne energije. Potiče se udruživanje te se na taj način stvara agregacija korisnika distribucijskog sustava. U radu se analizira agregator dPUF-ova, modeli agregatora i njihova implementacija na tržište električne energije te na tržište uravnoteženja. Kroz konceptualni pristup svakom modelu objašnjena je kompatibilnost pojedinog modela s trenutnim uređenjem EES-a.

**Ključne riječi:** bilančna grupa, usluge fleksibilnosti, modeli agregatora, tržište električne energije, tržište energije uravnoteženja

## **ABSTRACT**

According to the current electricity market design, users' roles have been set through its one-dimensionality. Users have so far been known as passive participants of the whole system. The transition from the traditional power system policy to the new, energetic policy defined by the Energy Winter Package is changing the user's role, which demands revealing of the new flexibility sources at the distribution level. The user achieves two dimensions (the sale of flexibility and consumption). In other words, the user's engagement inside the distribution system is changing and he is becoming an equal participant on the electricity market. Users' economic values are usually too small to achieve appropriate competitiveness and position on the electricity market. The aim is to join users and to create the aggregation of distribution system users. In this paper, the aggregator of distributed energy resources, as well as aggregation models and their implementation on the electricity and balancing market are analysed. Through the conceptual approach, the compatibility of each of those models with the current power system arrangement is thoroughly explained.

**Key words:** aggregation models, balancing group, balancing market, electricity market, flexibility services

## ŽIVOTOPIS

Karlo Novaković rođen je 5. siječnja 2000. godine u Osijeku. Trenutno živi u Satnici Đakovačkoj, ulica A.G.Matoš 3. U Đakovu 2018. godine završava Opću gimnaziju Antuna Gustava Matoša Đakovo. Tijekom školovanja pohađao je školu stranih jezika „Memoria“ te uspješno položio tečaj engleskog jezika. Sveučilišni preddiplomski studij Elektrotehnike i informacijskih tehnologija, smjer Elektroenergetika upisuje 2018. godine te isti završava 2021.godine u Osijeku. Član je nogometnog kluba NK Mladost Satnica Đakovačka. Tijekom obrazovanja stekao je osnovna znanja o proceduralnom programiranju u programskom jeziku C/C++,osnovna znanja rada u programskom jeziku Matlab i dobro upravljanje alatima Microsoft Office (Word, Excel, PowerPoint). Od kvaliteta ističe znanje engleskog jezika, sposobnost rada pod pritiskom, odlučnost i odgovornost, spremnost na rad u timu i izražena sposobnost prilagodbe. Posjeduje prodajne, komunikacijske i pregovaračke vještine.