

# ANALIZA PRIKLJUČENJA VJETROPARKA NA PRIJENOSNU MREŽU

---

**Sabljić, Dino**

**Undergraduate thesis / Završni rad**

**2021**

*Degree Grantor / Ustanova koja je dodijelila akademski / stručni stupanj:* **Josip Juraj Strossmayer University of Osijek, Faculty of Electrical Engineering, Computer Science and Information Technology Osijek / Sveučilište Josipa Jurja Strossmayera u Osijeku, Fakultet elektrotehnike, računarstva i informacijskih tehnologija Osijek**

*Permanent link / Trajna poveznica:* <https://um.nsk.hr/um:nbn:hr:200:097865>

*Rights / Prava:* [In copyright](#)/[Zaštićeno autorskim pravom.](#)

*Download date / Datum preuzimanja:* **2024-08-07**

*Repository / Repozitorij:*

[Faculty of Electrical Engineering, Computer Science and Information Technology Osijek](#)



**SVEUČILIŠTE JOSIPA JURJA STROSSMAYERA U OSIJEKU  
FAKULTET ELEKTROTEHNIKE, RAČUNARSTVA I  
INFORMACIJSKIH TEHNOLOGIJA**

**Sveučilišni studij**

**ANALIZA PRIKLJUČENJA VJETROPARKA NA  
PRIJENOSNU MREŽU**

**Završni rad**

**Dino Sabljic**

**Osijek, 2021.**

# SADRŽAJ

<b>1. UVOD .....</b>	<b>1</b>
1.1. Zadatak završnog rada .....	1
<b>2. PREGLED PODRUČJA TEME .....</b>	<b>2</b>
<b>3. PRIKLJUČIVANJE VJETROPARKA NA ELEKTROENERGETSKI SUSTAV .....</b>	<b>4</b>
3.1. Priključeni vjetroparkovi u Republici Hrvatskoj .....	4
3.2. Primjer izvedbe mreže vjetroparka koji je priključen na distribucijsku mrežu .....	5
3.3. Primjer izvedbe mreže vjetroparka koji je priključen na prijenosnu mrežu .....	9
<b>4. OPIS TESTNIH MREŽA KORIŠTENIH PRI PRORAČUNU UTJECAJA PRIKLJUČIVANJA VJETROPARKA NA EES .....</b>	<b>11</b>
4.1. Opis testne mreže vjetroparka .....	11
4.2. Opis testnog prijenosnog sustava .....	15
<b>5. PRORAČUN STRUJA I NAPONA RAZLIČITIH VRIJEDNOSTI IZLAZNIH SNAGA VJETROAGREGATA SPOJENIH NA PRIJENOSNU MREŽU .....</b>	<b>18</b>
5.1. Rezultati 1. scenarija .....	18
5.2. Rezultati 2. scenarija .....	20
5.3. Rezultati 3. scenarija .....	22
5.4. Usporedba rezultata .....	24
<b>6. ZAKLJUČAK .....</b>	<b>27</b>
<b>LITERATURA .....</b>	<b>28</b>
<b>SAŽETAK .....</b>	<b>30</b>

## **1. UVOD**

Vjetroagregat (VA) je sustav koji obavlja pretvaranje kinetičke energije vjetra u električnu energiju. U praksi se više VA-a povezuje skupa u vjetropark (VP) odnosno u vjetroelektrane (VE-ovi).

Nakon ulaska Republike Hrvatske u Europsku Uniju preuzeta je obveza za povećanjem korištenja obnovljivih izvora energije u svrhu smanjivanja korištenja fosilnih goriva. U razdoblju od 2010. do 2016. električna se energija proizvedena iz VE-a u Hrvatskoj povisila za 15 % [1].

U mrežnim pravilima distribucijskog sustava objavljenim u Narodnim novinama [2] u članku 14. ovisno o priključnoj snazi električne energije i faznom priključku određena je granica priključivanja na distribucijsku, odnosno prijenosnu mrežu. Pri priključnoj se snazi s jednofaznim priključkom do 3,68 kW VE priključuje na distribucijsku mrežu. Kod trofaznog su priključka proizvođači podijeljeni u šest grupa prema rasponu priključne snage. VE se s trofaznim priključkom priključuju na distribucijsku mrežu do propisane granice od 20 MW.

Završni se rad sastoji od šest poglavlja. U prvom poglavlju nalazi se uvod o samoj temi te cilj ovog završnog rada. U drugom poglavlju koji predstavlja pregled područja teme opisane su literature autora koji su pisali o ovoj i sličnoj tematici. U trećem je poglavlju prikazan popis VP-ova u RH te je dan primjer priključivanja VP-a na distribucijsku i prijenosnu mrežu. U četvrtom je poglavlju dan opis prijenosne mreže i mreže VP-a koji će se koristiti u daljnjem proračunu. U poglavlju je pod rednim brojem pet napravljen proračun struja i napona u elektroenergetskom sustavu (EES-u) u slučajevima s priključenim VP-om i bez priključenog VP-a te su uspoređeni rezultati. U šestom poglavlju donesen je zaključak završnog rada na temelju dobivenih rezultata simulacije.

### **1.1. Zadatak završnog rada**

U radu će se dati pregled literature u kojoj se opisuju načini izvedbe elektroenergetskih mreža VP-ova. Na primjeru jedne topologijske sheme mreže VP-a, izvršit će se proračun struja i napona za različite vrijednosti izlazne snage VA-a pomoću računalnog programa.

## 2. PREGLED PODRUČJA TEME

Autori su u literaturi [3] prikazali osnovne pojmove o VE-u, tehničke mogućnosti pogona VE-a i kriterije priključenja VE-a na elektroenergetski sustav. U radu je također opisana kvaliteta i gubitci električne energije nakon priključivanja VE-a na distribucijsku mrežu te mogućnosti uporabe VE-a u EES-u Republike Hrvatske. Autori donose zaključak da je odabir VE-a i njezin priključak na distribucijsku mrežu složen postupak jer ovisi o brzini vjetra koji je različit za pojedine lokacije te distribucijskim uvjetima mreže kao što su frekvencija, napon, signali, komunikacija, kontrola.

U literaturi su [4] autori razradili metodologiju proračuna godišnjih gubitaka radne energije u distribucijskoj mreži usporedivši rezultate s priključivanjem VE-a Orlice i bez priključivanja VE-a Orlice u distribucijsku mrežu. Nakon izračunatih godišnjih gubitaka radne energije u dijelu distribucijske mreže zaključeno je da su se godišnji gubitci radne energije smanjili za 22 % prilikom priključivanja VE-a Orlice na distribucijsku mrežu.

Autori su u literaturi [5] prezentirali rezultat analiza provedenih radi određivanja mogućnosti prihvata proizvodnje VE-a u EES Republike Hrvatske i njihovog priključka na postojeću prijenosnu mrežu. Autori su proveli istraživanje o instaliranoj snazi VE-a koju hrvatski EES može danas prihvatiti, a da sigurnost pogona sustava bude zadovoljavajuća. Zaključeno je da instalirana snaga VE-a koju hrvatski EES može prihvatiti iznosi 300 MW do 400 MW, ali da i razvoj, izgradnja, revitalizacija prijenosne mreže i proizvedenih objekata mogu imati utjecaj.

U literaturama su [6] [7] autori proveli istraživanje o utjecaju ugradnje VE-a na EES. Istraživanje su proveli za VE u Mannaru u Sri Lanki i VE u EES Korea-Jeju. Autori dolaze do zaključka da je slučaj VP-a od 150 MW najpogodniji za priključivanje u Mannaru zbog nepostojanja odstupanja napona, dobre stabilnosti, dobrih toplinskih kriterija te da uvođenje VP-a u postojeći EES Korea-Jeju ima mali utjecaj na rad i kontrolu mreže.

Autori su u literaturi [8] proveli istraživanje o dva aspekta utjecaja VP-a na izobličenje valnog oblika u EES-u. Autori su kao primjer koristili VP spojen na 10-kV napajanje te dali opći pregled emisija i potrebne snage kako bi se ograničilo nastajanje izobličenja napona. Autori su donijeli zaključak da harmonijska rezonancija može nastati zbog kondenzatorskih baterija s VP-om ili zbog kabela s kojima se VP-ovi spajaju s mrežom.

U literaturi [9] su autori analizirali utjecaj VE-a Vrataruša na prijenosnu mrežu Prijenosnog područja Rijeka. Autori su proveli proračun tokova snaga i proračun struja kratkog spoja te prijelazne pojave prilikom čega su obuhvaćena normalna, izvanredna i havarijska pogonska stanja te njihov utjecaj na stabilnost sustava. Autori su u ovom radu cijeli VP modelirali kao jedan izvor energije, odnosno kao generator. Nakon što je provedena dinamička analiza odziva EES-a u okolini VE-a Vrataruše zaključeno je da pogonski događaji ne uzrokuju gubitak stabilnosti EES-a, ali su zabilježeni oscilatorni odzivi napona koji mogu imati utjecaj na djelovanje zaštite.

Autori su u literaturi [10] proveli istraživanje o problemima i procjeni troškova priključivanja vjetroelektrana na postojeći EES Republike Hrvatske. Kao primjer autori su uzeli pet različitih VE-a. Prvi je primjer pokazao troškove u kojoj investitori preuzimaju troškove stvaranja elektroenergetskog voda. Investitori ostalih VE-ova plaćaju troškove priključivanja na već postojeću mrežu. U radu je prikazan problem kod priključivanja VE-a značajnijeg kapaciteta čiji nadzemni vodovi postaju zagušeni ako ostali VE-ovi rade u blizini instaliranog kapaciteta. U tom slučaju potrebno je dodati paralelni dalekovod pri čemu je taj primjer ispao troškovno najskuplji. Autori kao rješenje navode mješovitu politiku priključenja. U ovom je radu svaka vjetroelektrana prikazana kao jedan vjetroagregat.

### 3. PRIKLJUČIVANJE VJETROPARKA NA ELEKTROENERGETSKI SUSTAV

#### 3.1. Priključeni vjetroparkovi u Republici Hrvatskoj

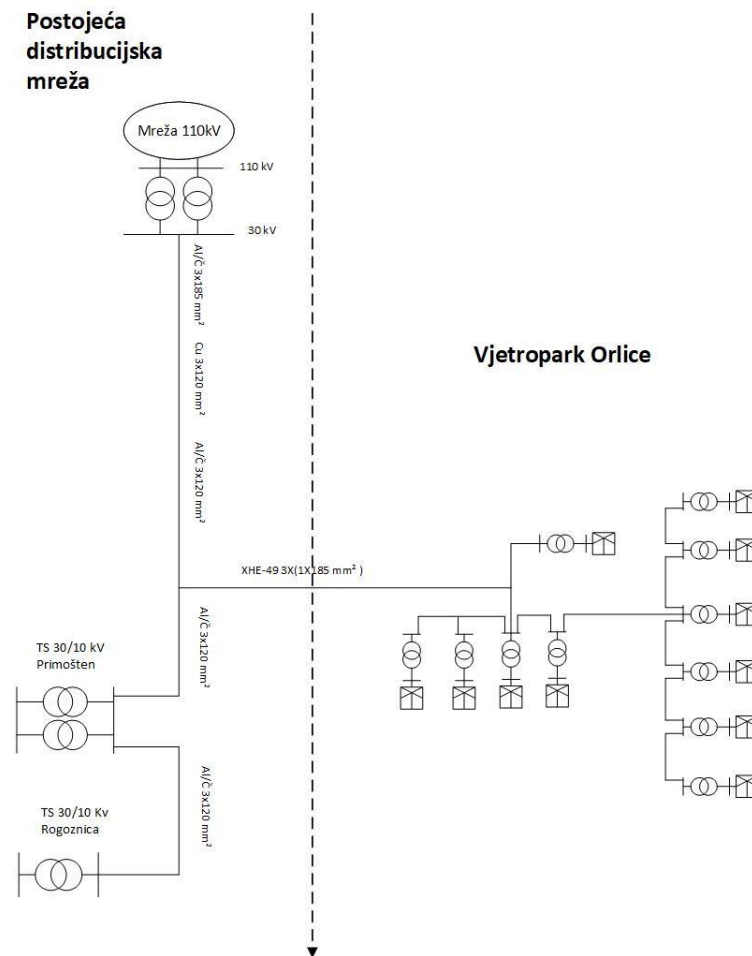
U Republici je Hrvatskoj 2021. godine, prema tablici 3.1. koja je napravljena prema podacima preuzetim sa službene internetske stranice Hrvatskog operatora prijenosnog sustava (HOPS-a) [11], priključeno 25 VP-ova. Od toga je sedam po priključnoj snazi priključeno na distribucijsku mrežu, a osamnaest na prijenosnu mrežu. Ukupna odobrena snaga priključenih VP-ova iznosi 794,95 MW.

**Tablica 3.1.** Vjetroelektrane u pogonu u RH

Vjetroelektrana	Odobrena snaga (MW)	Sklopljen UOKM	Priključak na mrežu (kV)
VE Ravne	5,95	prosinac 2006.	10
VE Trtar-Krtolin	11,2	prosinac 2007.	30
VE Orlice	9,6	lipanj 2009.	30
VE Vrataruša	42	srpanj 2009.	110
VE Crno brdo	10	ožujak 2011.	10
VE ZD2	18	studenj 2011.	110
VE ZD 3	18	studenj 2011.	110
VE Pometeno brdo	20	studenj 2011.	110
VE Ponikve	34	listopad 2012.	110
VE Jelinak	30	prosinac 2012.	110
VE ST 1-2 Kamensko	20	lipanj 2013.	110
VE ST 1-1 Voštane	20	lipanj 2013.	110
VE ZD 4 faza I.	9,2	srpanj 2013.	10
VE Velika Glava, Bubrig i Crni vrh	43	prosinac 2013.	110
VE Zelengrad - Obrovac	42	ožujak 2014	110
VE Ogorje	44	srpanj 2015.	110
VE Rudine	35	srpanj 2015.	110
VE Katuni	39	studenj 2016	110
VE Glunča	22	listopad 2016	110
VE ZD 6P + ZD6	54	lipanj 2017	110
VE Lukovac	48	srpanj 2017.	110
VE Kom-Orjak- Greda	10	studenj 2018	35
VE Krš Pađene	142	srpanj 2019.	220
VE Jasenice	10	kolovoz 2019.	35
VE Korlat	58	ožujak 2020.	11

### 3.2. Primjer izvedbe mreže vjetroparka koji je priključen na distribucijsku mrežu

Na slici 3.1. koja je napravljena po uzoru na literaturu [4] prikazana je shema priključivanja VE-a Orlice na postojeću distribucijsku mrežu. Distribucijska se mreža sastoji od trafostanice 220/110/30 kV Bilice. Na shemi se nalazi 110/30 kV transformator iz kojeg se nadalje napajaju 30 kV dalekovodi Bilice, Primošten (trafostanica 30/10 kV) i Rogoznica (trafostanica 30/10kV).



Slika 3.1. Jednopolna shema distribucijske mreže 30 kV Bilice-Primošten-Rogoznica i VE Orlice



Vodovi se razlikuju u pojedinim dijelovima distribucijske mreže. Na TS 110/30 kV Bilice priključen je vod Al/Č 3x185 mm<sup>2</sup> kroz koji i prolazi najveća struja. Na vod se nadovezuje dio s bakrenim vodičem Cu 3x120 mm<sup>2</sup>, na koji se opet nadovezuje vod Al/Č 3x120 mm<sup>2</sup> koji služi za napajanje TS 30/10 kV Primošten i TS 3/10 kV Rogoznica. Na Al/Č 3x120 priključuje se kabel XHE 49 3x185 mm<sup>2</sup> kojim se VE Orlice priključuje na distribucijsku mrežu.

VP Orlice čini 11 VA. 8 VA nazivne su snage od 0,9 i 3 nazivne snage 0,8 MW. Ukupna nazivna snaga VP-a iznosi 9,9 MW. Time VP Orlice prema [2] članku 14. pripada u petu grupu proizvođača koji imaju mogućnost priključivanja na distribucijsku mrežu. Uz svaki VA nalazi se transformator 0,4/30 kV. Međusobno povezivanje VA-a kao i VE-a i distribucijske mreže izvedeno je pomoću 30 kV kabela XHE 49.

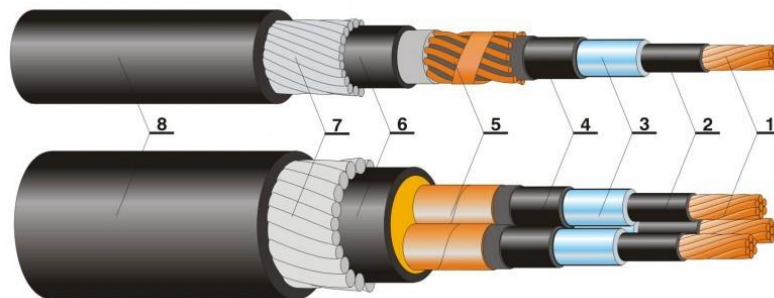
Tablica 3.1. koja je napravljena s podacima iz literature [4] prikazuje parametre vodova u mreži. XHE 49 kao vod predstavlja podzemni kabel. Iz tablice je vidljivo da, za razliku od Al/Č koji su nadzemni vodovi, XHE 49 može prenijeti manju struju. Razlog je tomu veliki utjecaj topline na kabel prolaskom struje kroz njega koja se zbog toga mora smanjiti. Djelatni su otpori svih vodova podjednaki zbog sličnog presjeka, ali gubitci su najveći kod kabela koji je pod zemljom. Iz tablice se također mogu vidjeti i razlike u jediničnim reaktancijama. Nadzemni vodovi imaju veću vrijednost zbog veće razmaknutosti vodiča. Veća udaljenost vodiča također ima utjecaj na susceptanciju koja je u ovom slučaju zbog same konstrukcije najveća kod XHE 49 podzemnog kabela.

**Tablica 3.2. Parametri vodova**

Tip voda	$I_{\max}$ (A)	$R_d/R_0$ ( $\Omega/\text{km}$ )	$X_d/X_0$ ( $\Omega/\text{km}$ )	$B_d/B_0$ ( $\mu\text{S}/\text{km}$ )
Al/Č 3x185	535	0,157/0,471	0,38/1,14	3,25/3,25
Al/Č 3x120	345	0,253/0,403	0,35/1,47	3,3/1,98
Cu 3x120	440	0,155/0,465	0,38/1,14	3,08/3,08
XHE 49 3x185	361	0,164/1,07	0,11/0,36	88/88

Slika 3.2. prikazuje presjek podzemnog kabela XHE 49, proizvođača kabela ELKA d.o.o. koji se koristi za priključivanje VP-a Orlice na distribucijsku mrežu. Brojevi su na slici korišteni za opis konstrukcije gdje je:

- 1 - vodič: zbijeno bakreno vodoneprepusno uže
- 2 – ekran vodiča: poluvodljivi sloj na vodiču
- 3 – izolacija: XLPE
- 4 - ekran izolacije: poluvodljivi sloj na izolaciji
- 5 - električna zaštita / ekran: od bakrenih žica ili bakrene trake - uzdužno vodonepropusni
- 6 – unutarnji plašt: PE-HD
- 7- armatura: čelična okrugla žica vodonepropusne izvedbe
- 8 - vanjski plašt: PE-HD [12].



**Slika 3.2.** Presjek podzemnog kabela XHE 49 [12]

U literaturi [13] su još navedeni i nazivni naponi voda koji iznose  $U_0/U = 6/10$  kV  $12/20$  kV  $20,8/36$  kV, najviši naponi mreže u koje se priključuju:  $U = 12$  kV,  $24$  kV te ispitni napon koji može iznositi  $15$  kV,  $30$  kV i  $52$  kV.

VA-ovi su koji se koriste u VP-u Orlice Enercon E-48. Tablica 3.3. predstavlja općenite karakteristike VA-a koji se mogu pronaći u literaturi [13].

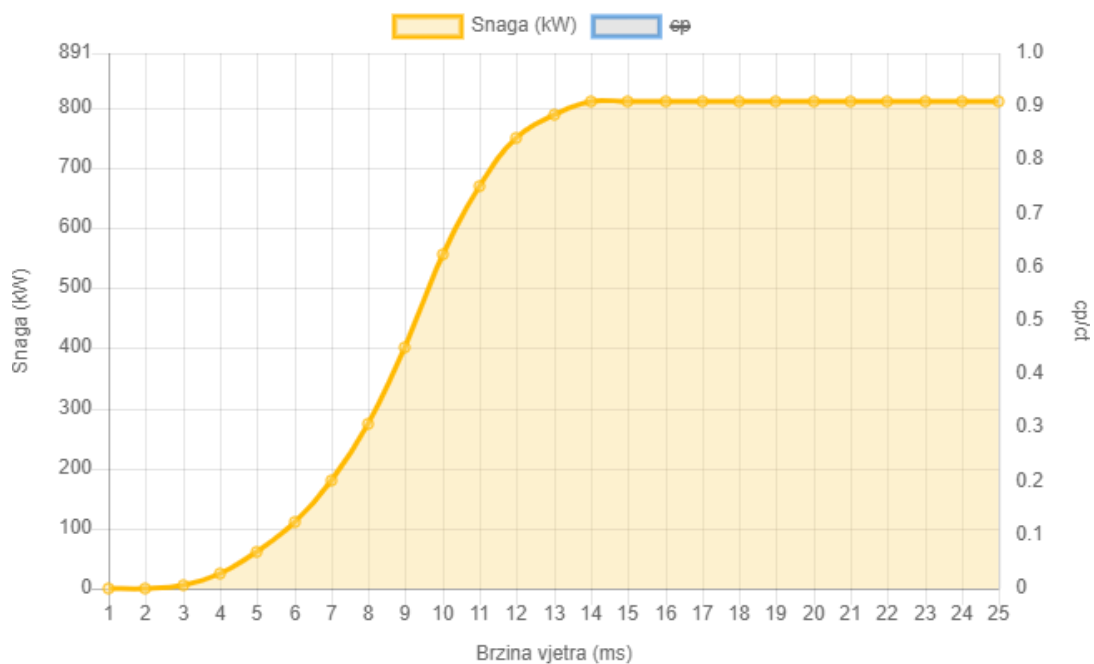
**Tablica 3.3.** Podatci vjetroagregata Enercon E-48

Nazivna snaga	Ulazna brzina rada	Nazivna brzina vjetra	Izlazna brzina rada	Maksimalna brzina pri kojoj ne dolazi do uništavanja
800,0 kW	3,0 m/s	12,0 m/s	34,0 m/s	59,5 m/s

Iz tablice je vidljivo da je nazivna snaga VA-a 800 kW. Brzina je pri kojoj VA počinje proizvoditi električnu energiju 3 m/s, a nazivna brzina za rad iznosi 12 m/s. Brzina pri kojoj se VA treba zakočiti iznosi 34 m/s, a najveća je brzina koju može podnijeti bez uništavanja 59,5 m/s.

U literaturi [13] također možemo pronaći podatke o rotoru VA-a. Radi se o AERO E-48 VA-u s tri lopatice kojemu je najveća brzina 31,0 okretaja/min. Također, može se vidjeti da se radi o sinkronom generatoru kojemu je najveća brzina 31,0 okretaja/min, najveći napon 690 V, radi na frekvenciji od 50 Hz te se priključuje na mrežu pomoću IGBT tranzistora.

Na slici 3.3. koja je preuzeta iz literature [13] možemo vidjeti krivulju snage VA-a Enercon E-48. Na slici je vidljivo da je pri brzini od 14 do 25 m/s VA najefikasniji.

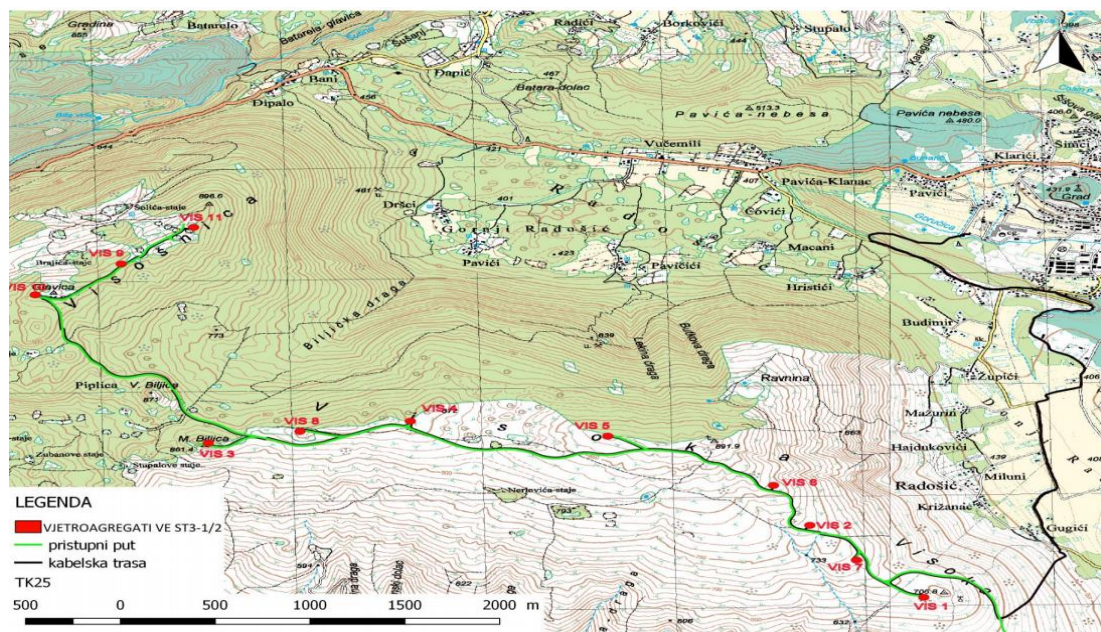


**Slika 3.3** Krivulja snage vjetroagregata Enercon E-48 [13]

### 3.3. Primjer izvedbe mreže vjetroparka koji je priključen na prijenosnu mrežu

Za primjer priključivanja VP-a na prijenosnu mrežu prikazan je VP ST3-1/2 Visoka-Zelovo koji nije u pogonu, ali za koji postoji elaborat optimalnog tehničkog rješenja priključenja (EOTRP). Slika 3.4. prikazuje geografski položaj VP-a ST3-1/2 Visoka-Zelovo. VP se sastoji od jedanaest VA-ova, od kojih se sedam nalazi na području Visoka, a četiri na području Zelovo. Nazivna snaga svakog VA-a s transformatorskom stanicom TS 0,69/35 kV iznosi 3 MW čineći tako VP ukupne nazivne snage od 33 MW [14]. Takav položaj VA-a s pripisanim snagama ima pravomoćnu lokacijsku i građevinsku dozvolu [15]. Ukupnom nazivnom snagom koja iznosi više od 20 MW VP prema propisanim pravilima [2] ima mogućnost priključivanja na prijenosnu mrežu. Na slici je zelenom linijom prikazan vod, odnosno pristupni put kojim su VA-ovi međusobno povezani te crnom linijom 35 kV kabelska mreža s kabelskom trasom sve do TS 110/35 kV Sinj.

Autori u literaturi [15] navode: „Za vjetroelektranu ST3-1/2 VISOKA-ZELOVO, ukupne instalirane snage 33 MW proveden je postupak procjene utjecaja na okoliš temeljem kojeg je Ministarstvo zaštite okoliša, prostornog uređenja i graditeljstva izdalo rješenje kojim je namjeravani zahvat – vjetroelektrana Visoka-Zelovo 1 prihvatljiv za okoliš uz primjenu mjera zaštite okoliša te uz program praćenja stanja okoliša.”



Slika 3.4. Lokacija zahvata VE ST3-1/2 [15]

U elaboratu zaštite okoliša u kojem se daje potrebna procjena utjecaja na okoliš izmjenom tehničkog rješenja za VP ST3-1/2 Visoka Zelovo [15] autori predlažu uporabu VA-a od 4 MW (granično 4,8 MW instalirane snage) te bi se ukupna instalirana snaga VP-a povećala za 20 MW i iznosila 53 MW. Za usporedbu su korišteni VA-ovi Siemens SWT3,0 MW i Nordex N163/4,8 MW. Tablica 3.4. predstavlja tehničke karakteristike VA-a koji se spominju u elaboratu zaštite okoliša [15].

**Tablica 3.4.** *Tehničke karakteristike vjetroagregata SWT3,0 MW i Nordex N163/4,8 MW[15]*

Tip Vjetroagregata	Nazivna snaga [MW]	Promjer lopatica [m]	Visina stupa/ vrha lopatice [m]	Ulazna brzina rada [m/s]	Izlazna brzina rada [m/s]	Smještaj transformat. postrojenja
Siemens SWT3,0 MW	3	Do 120	Do 100/160	3	25	unutar stupa vjetroagregata
Nordex N163/4,8 MW	4,8	Oko 163	Oko 118/ do 210	3	26	unutar gondole vjetroagregata

Iz tablice je vidljivo da potencijalni VA-ovi od 4 MW imaju dulje lopatice, više stupove i veću izlaznu brzinu rada. Autori su nakon provedenog istraživanja utjecaja na ekološku mrežu, okoliš nakon prestanka korištenja zahvata, okoliš u slučaju ekoloških nesreća iznijeli zaključak da prilikom tehničkih promjena neće doći do negativnih utjecaja na okoliš.

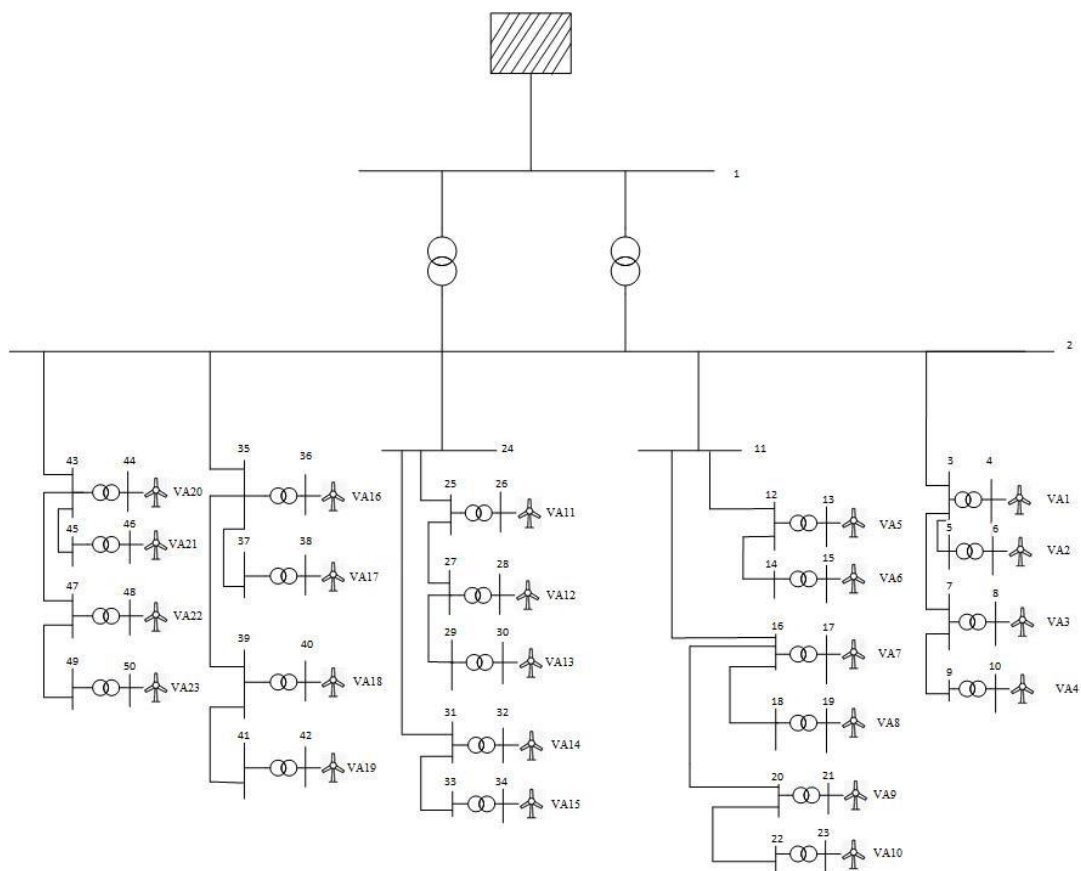
U elaboratu zaštite okoliša u kojemu se predlaže promjena mikrolokacije četiri vjetroagregata [14] autori predlažu prebacivanje 4 VA-a s područja Zelovo na područje Visoka. Time mreža, odnosno kabelski vodovi napravljeni za područje Zelovo više ne bi bili potrebni te bi se dobilo na ekonomičnosti i smanjenju gubitaka. Broj bi VA-a i nazivna snaga svakog pojedinačno (3,3 MW) ostali kao i u studiji o utjecaju na okoliš. Nakon provedenih mogućih utjecaja na okoliš prilikom promjene lokacija: rizik od izlivanja ulja i maziva prilikom rada VA-a, rizik od narušavanja stanišnih uvjeta prilikom promjene mikrolokacije, utjecaj na stanište šišmiša zaključeno je da promjenom mikrolokacije VA-a ne postoji ugrožavanje postojećeg ekološkog sustava.

## 4. OPIS TESTNIH MREŽA KORIŠTENIH PRI PRORAČUNU UTJECAJA PRIKLJUČIVANJA VJETROPARKA NA EES.

U svrhu istraživanja utjecaja priključivanja VP-a na prijenosnu mrežu i proračuna struja i napona za različite vrijednosti izlaznih snaga VA-a korištena je testna shema VP-a preuzeta iz literature [16] koja se spaja na IEEE testni sustav s 14 sabirnica koji je modeliran u programu PowerWorld [17].

### 4.1. Opis testne mreže vjetroparka

Modelirani VP korišten za proračun čini 23 VA-a tipa Vestas V150-4,2 MW uz koje se nalaze transformatori 0,69/33 kV te su podzemnim aluminijskim kabelima povezani na prijenosnu mrežu TS 33/110 kV koju čine 2 transformatora nazivne snage 63 MVA. Ukupna nazivna snaga VP-a iznosi 96,6 MW, a nazivni napon 33 kV. [16] Prilikom izvođenja simulacije korišteno je 15 VA-a iz navedene testne sheme (od VA1 do VA15).



Slika 4.1. Testna shema vjetroparka spojenog na prijenosnu mrežu [16]

Tablica 4.1. prikazuje opće podatke VA-a koji se koristi u testnoj shemi

**Tablica 4.1.** Podatci o vjetroagregatu [16]

Nazivna brzina	Ulazna brzina rada	Fleksibilna nazivna snaga	Izlazna brzina rada
4,200,0 kW	3,0 m/s	4,000,0 - 4,200,0 kW	22,5 m/s

U tablici je prikazana nazivna snaga VA-a koja iznosi 4200 kW. Brzina pri kojoj VA počinje s radom, odnosno proizvodnjom električne energije iznosi 3 m/s, a 22,5 m/s brzina je pri kojoj VA treba prestati s radom. U literaturi su [13] prikazani i podatci o rotoru. Radi se o rotoru s tri lopatice promjera 150 m koji se na mrežu od 50/60 Hz povezuje posredstvom pretvarača.

Podatci o presjeku,  $R_1$ ,  $L_1$ ,  $C_1$ , nazivnoj struji i nazivnoj snazi vodova, podatci o transformatorima korištenim u shemi VP-a za simulaciju te parametri kabela po trasi nalaze se u tablici 4.2., 4.3., 4.4.

**Tablica 4.2.** Podatci o podzemnim kabelima [16]

PRESJEK [mm <sup>2</sup> ]	$R_1$ [Ω/km]	$L_1$ [mH/km]	$C_1$ [μF/km]	NAZIVNA STRUJA [A]	NAZIVNA SNAGA [MVA]
35	0,8681	0,76	0,118	155	8,86
70	0,4432	0,69	0,114	235	13,43
120	0,2533	0,65	0,164	315	18,00
185	0,1645	0,61	0,188	390	22,29
240	0,1257	0,59	0,207	458	26,18

**Tablica 4.3.** Podatci o korištenim transformatorima. [16]

TRANSFORMATO R	BROJ TRANSFORMATOR A	NAZIVNA SNAGA [MVA]	U <sub>K</sub> [%]	P <sub>CU</sub> [Kw]
33/0,69 kV	23	8	8	-
110/33 kV	2	63	11	15

Za izvođenje simulacije potreban je i unos veličina  $R_T$  i  $X_T$  za transformator 110/33 kV. Vrijednosti veličina dobivaju se formulama [18]:

$$Z_T = \frac{u_k\%}{100} \cdot \frac{S_B}{S_{nT}} \quad (4.1.), \quad S_B \text{ predstavlja baznu snagu te iznosi 100 MVA}$$

$$R_T = P_{CU} \cdot \frac{S_B}{S_{nT}^2} \quad (4.2.)$$

$$\text{Iz dobivenih vrijednosti za } Z_T \text{ i } R_T \text{ dobivamo } X_T = \sqrt{Z_T^2 - R_T^2} \quad (4.3.)$$

$$R_T [\text{p. u.}] = 0,003780, \quad X_T [\text{p. u.}] = 0,174560$$

**Tablica 4.4.** Parametri kabela po trasi [16]

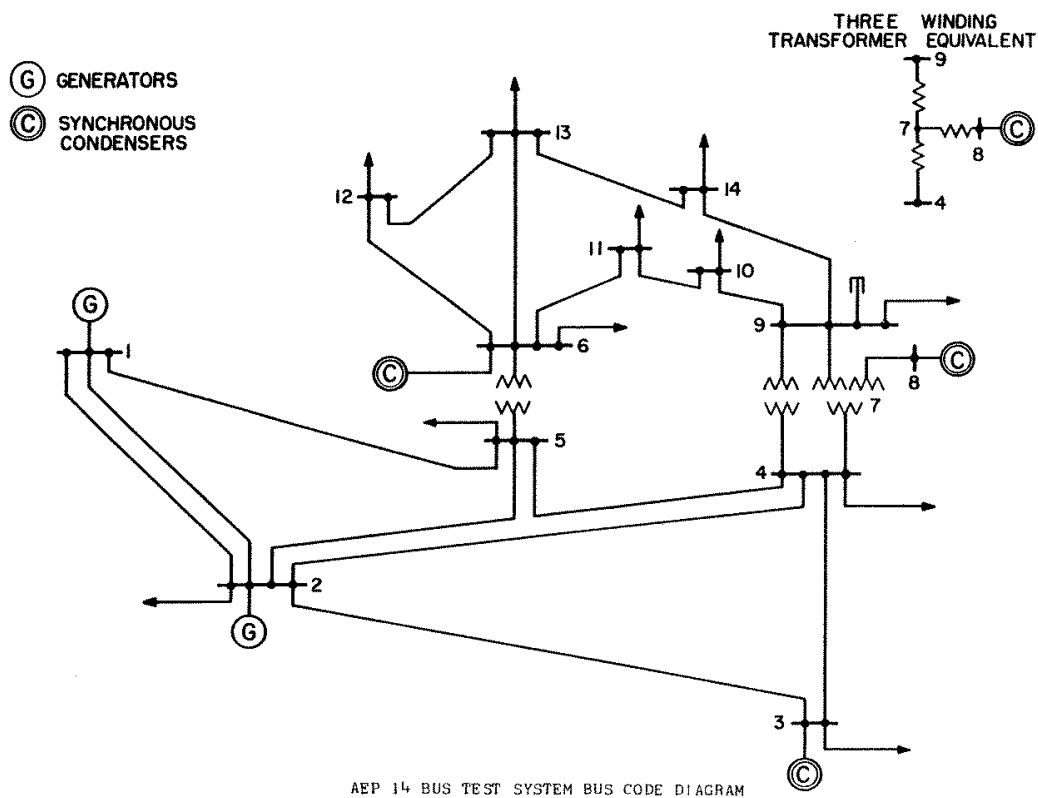
OD - DO	PRESJEK KABELA [mm <sup>2</sup> ]	DULJINA TRASE KABELA [m]	R <sub>1</sub> [p. u.]	X <sub>L1</sub> [p. u.]	X <sub>C1</sub> [p. u.]
2 - 3	240	2500	0,028856	0,042551	0,001770
3 - 5	35	650	0,051815	0,013057	0,000262
3 - 7	70	1450	0,059011	0,028854	0,000714
7 - 9	35	450	0,035872	0,009866	0,000182
2 - 11	400	1350	0,009774	0,021420	0,00168
11 - 12	70	600	0,024419	0,011939	0,000296
11 - 16	240	1600	0,018468	0,027233	0,001133
12 - 14	35	500	0,039858	0,010962	0,000202
16 - 18	35	480	0,038263	0,010524	0,000194
16 - 20	70	1200	0,048837	0,023879	0,000591
20 - 22	35	900	0,071826	0,019733	0,000363



2 - 24	240	1200	0,013851	0,020425	0,000824
24 - 25	120	200	0,004652	0,003750	0,000112
24 - 31	70	1450	0,059012	0,028854	0,000714
25 - 27	70	530	0,021570	0,010546	0,000261
27 - 29	35	600	0,047829	0,013155	0,000242
31 - 33	35	1050	0,083701	0,023021	0,000424
2 - 35	240	1200	0,019851	0,020425	0,000850
35 - 37	35	1500	0,119572	0,032890	0,000606
35 - 39	70	470	0,019128	0,009353	0,000232
39 - 41	35	500	0,039858	0,010962	0,000202
2 - 43	240	2900	0,033473	0,049359	0,000254
43 - 45	35	630	0,050221	0,013813	0,000254
43 - 47	70	1500	0,061046	0,029849	0,000739
47 - 49	35	540	0,043046	0,011839	0,000218

## 4.2. Opis testnog prijenosnog sustava

Sustav koji će predstavljati prijenosnu mrežu prikazan je na slici 4.2. Sastoji se od četrnaest sabirnica od kojih je na jedanaest priključeno opterećenje, te pet sinkronih strojeva od kojih su dva modelirana kao generatori, a tri kao sinkroni kompenzatori. Prilikom provođenja simulacije VP se priključuje na sabirnicu tri umjesto već spojenog sinkronog kompenzatora. Za razliku od transformatora koji je naveden u tablici 4.3. prilikom proračuna zbog neznčajnije razlike te zbog naponske razine opisanog sustava korišten je transformator 138/33 kV.



Slika 4.2. IEEE testni sustav s 14 sabirnicama [17]

Tablica 4.4. prikazuje podatke sabirnica. Ovisno o tipu sabirnice razlikujemo referentnu (tip 3), potrošačku (tip 0) i generatorsku sabirnicu (tip 2). Sabirnicom 1, koja je referentna, održava se ravnoteža proizvodnje i potrošnje sustava. Generator koji je spojen na sabirnicu 1 predstavlja susjedni EES koji služi za primanje ili slanje električne energije, odnosno usklađuje potrebe djelatne i jalove snage ovisno o potrebama sustava. U tablici je također prikazan i napon koji se regulira generatorom 1 proizvodnjom jalove energije. Generator spojen na sabirnicu 2 radi s izlaznom djelatnom snagom od 40 MW. Dobivena električna energija posredstvom generatora 1 i električna se energija proizvedena generatorom 2 preko sabirnica 1 i 2 prenosi dalje 138 kV sustavom do sabirnica 3, 4, 5.

Sinkroni kompenzatori spojeni na sabirnice 3, 6, 8 kao i generator 2, strojevi su koji za razliku od spojenih potrošača imaju ulogu proizvodnje jalove energije koja je potrebna za reguliranje napona mreže. U tablici je prikazan napon koji generator i sinkroni kompenzatori trebaju regulirati, te minimalna, odnosno maksimalna potrebna proizvodnja jalove energije za održavanje tog napona.

**Tablica 4.5.** Podatci o sabirnicama [16]

Broj sabirnice	Tip sabirnice	Opterećenje [MW/MVAr]	Proizvodnja [MW]	Iznos napona koji se regulira (p. u.)	Minimum/maksimum [MVAr]
1	3	-/-	-	1,06	-/-
2	2	21,7/12,7	40	1,045	-40/50
3	2	94,2/19	-	1,01	0/40
4	0	47,8/-3,9	-	-	-/-
5	0	7,6/1,6	-	-	-/-
6	2	11,2/7,5	-	1,07	-6/24
7	0	-/-	-	-	-/-
8	2	-/-	-	1,09	-6/24
9	0	29,5/16,8	-	-	-/-
10	0	9/5,8	-	-	-/-
11	0	3,5/1,8	-	-	-/-
12	0	6,1/1,6	-	-	-/-
13	0	13,5/5,8	-	-	-/-
14	0	14,9/5	-	-	-/-

Podatci o djelatnom otporu R, reaktanciji X i poprečnoj susceptanciji između sabirnica prikazani su u tablici 4.6. Između sabirnica se nalaze vodovi i transformatori te je iz tablice vidljivo da na mjestima gdje se nalazi transformator (4 - 7, 4 - 9, 5 - 6, 7 - 8, 7 - 9) djelatni je otpor jednak nuli. Kod sabirnica je 6 - 11, 6 - 12, 6 - 13, 7 - 8, 7 - 9, 9 - 10, 9 - 14, 10 - 11, 12 - 13, 13 - 14 poprečna susceptancija jednaka 0.

**Tablica 4.6.** Podatci o vodovima [16]

Od - do sabirnice	Djelatni otpor R (p. u.)	Reaktancija X (p. u.)	Poprečna susceptancija B (p. u.)	Od - do sabirnice	Djelatni otpor R (p. u.)	Reaktancija X (p. u.)
1 - 2	0,01938	0,05917	0,0528	6 - 11	0,09498	0,1989
1 - 5	0,05403	0,22304	0,0492	6 - 12	0,12291	0,25581
2 - 3	0,04699	0,19797	0,0438	6 - 13	0,06615	0,13027
2 - 4	0,05811	0,17632	0,034	7 - 8	0	0,17615
2 - 5	0,05695	0,17338	0,0346	7 - 9	0	0,11001
3 - 4	0,06701	0,17103	0,0128	9 - 10	0,03181	0,0845
4 - 5	0,01335	0,04211	0	9 - 14	0,12711	0,27038
4 - 7	0	0,20912	0	10 - 11	0,08205	0,19207
4 - 9	0	0,55618	0	12 - 13	0,22092	0,19988
5 - 6	0	0,25202	0	13 - 14	0,17093	0,34802

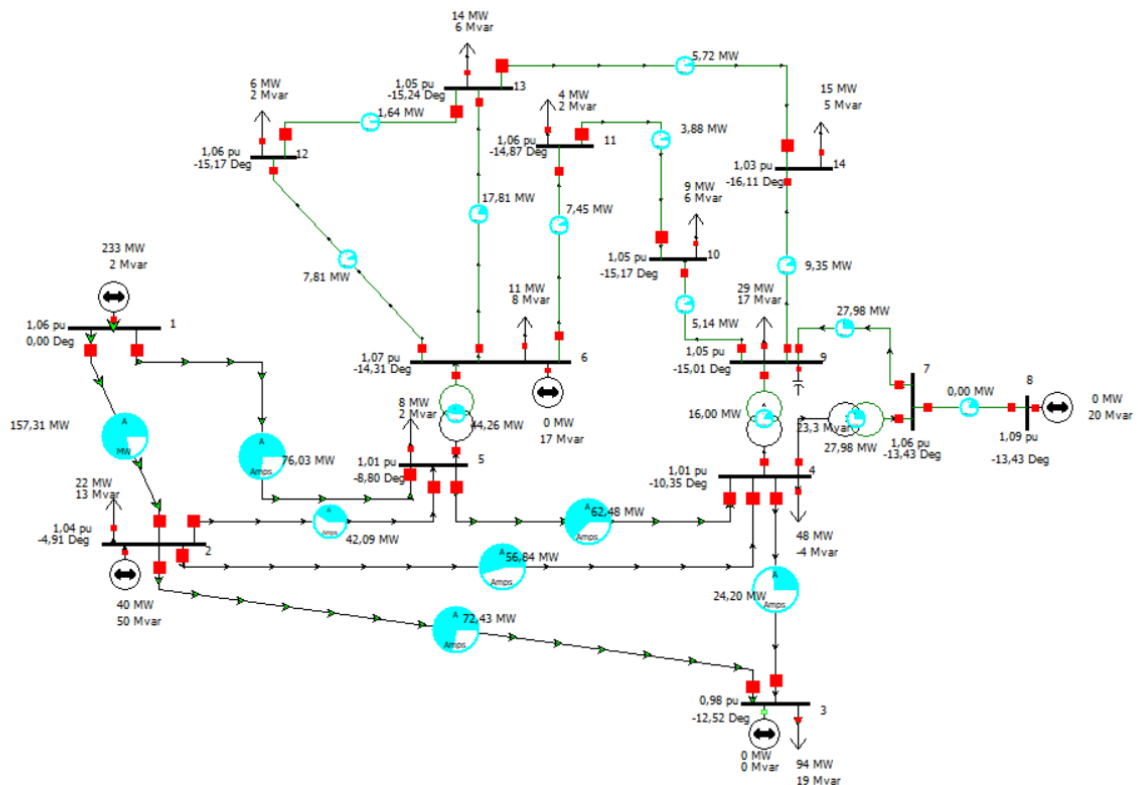
## **5. PRORAČUN STRUJA I NAPONA RAZLIČITIH VRIJEDNOSTI IZLAZNIH SNAGA VJETROAGREGATA SPOJENIH NA PRIJENOSNU MREŽU**

U ovom su radu za prikazivanje utjecaja priključivanja VP-a na prijenosnu mrežu, pri čemu su se promatrali struje i naponi zasebno modeliranih VA-a različitih izlaznih snaga, provedena 3 scenarija.

- 1) scenarij prijenosne mreže bez priključenog VP-a
- 2) scenarij priključenog VP-a ukupne nazivne snage na prijenosnu mrežu
- 3) scenarij priključenog VP-a 50 % nazivne snage na prijenosnu mrežu.

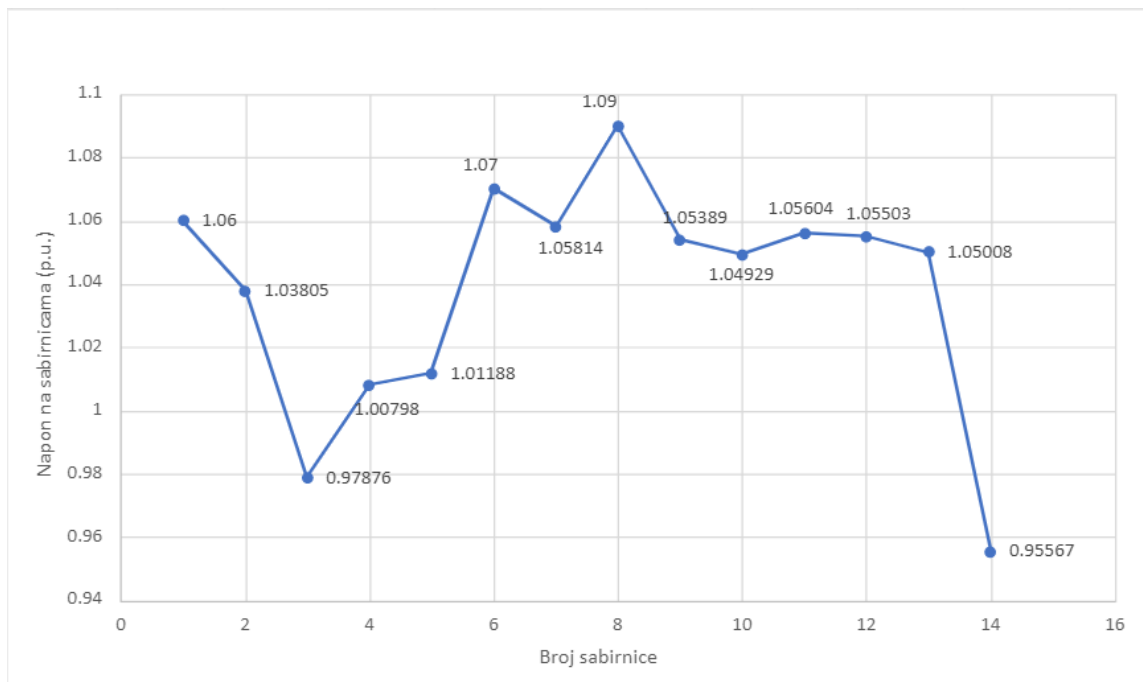
### **5.1. Rezultati 1. scenarija**

Simulacija prvog scenarija prikazana na slici 5.1. predstavlja slučaj u kojem se analizira bazni slučaj prijenosnog sustava bez priključenog VP-a. Na slici je vidljivo da je susjednim elektroenergetskim sustavom na sabirnici 1 dobavljeno 233 MW te generatorom na sabirnici 2 proizvedeno 40 MW. Proizvodnjom električne energije od 40 MW te zbog veće potrošnje nego proizvodnje električne energije čime je potrebna opskrba susjednog EES-a od 234 MW ukupna proizvodnja ovog sustava iznosi 274 MW. Na slici je također vidljivo da generator na sabirnici 1 koji je podešen na reguliranje napona od 1,06 p. u. nema nikakva odstupanja, dok kod generatora na sabirnici 2 koji je postavljen na reguliranje napona od 1,045 p. u. postoje minimalna odstupanja za 0,00695 p. u. Sinkroni kompenzatori koji služe za reguliranja napona na sabirnicama 6 i 8 podešeni su na reguliranje napona od 1,07 p. u. odnosno 1,09 p. u. te u ovom scenariju nema odstupanja od podešenih vrijednosti. Sinkroni je kompenzator na sabirnici 3 isključen te se njime u ovom scenariju ne regulira napon.



**Slika 5.1.** Simulacija 1. scenarija

Slika 5.2. prikazuje napone izražene u relativnim veličinama (p. u.) na pojedinim sabirnicama. Zbog podešenog reguliranja napona mreže proizvodnjom jalove snage vidljiv je viši napon nego kod ostalih na sabirnicama 6 i 8 gdje su spojeni sinkroni kompenzatori. Na sabirnicama gdje su spojeni generatori koji također služe za reguliranje napona, naponi su jednaki nazivnim vrijednostima sabirnica. Vrijednost je ostalih napona manja od nazivnih vrijednosti, ali u prihvaćenim odstupanjima od  $\pm 10\%$ . Kondenzatorska baterija spojena na sabirnicu 9 proizvodnjom jalove energije povećava napon te se samim time koristi za regulaciju. Prolaskom struje i zagrijavanjem vodova sustavom kojim se prenosi ista snaga, ali se nazivne vrijednosti napona snižavaju javljaju se gubitci, koji se kvadratom struje povećavaju te u ovom slučaju iznose 14,38 MW.

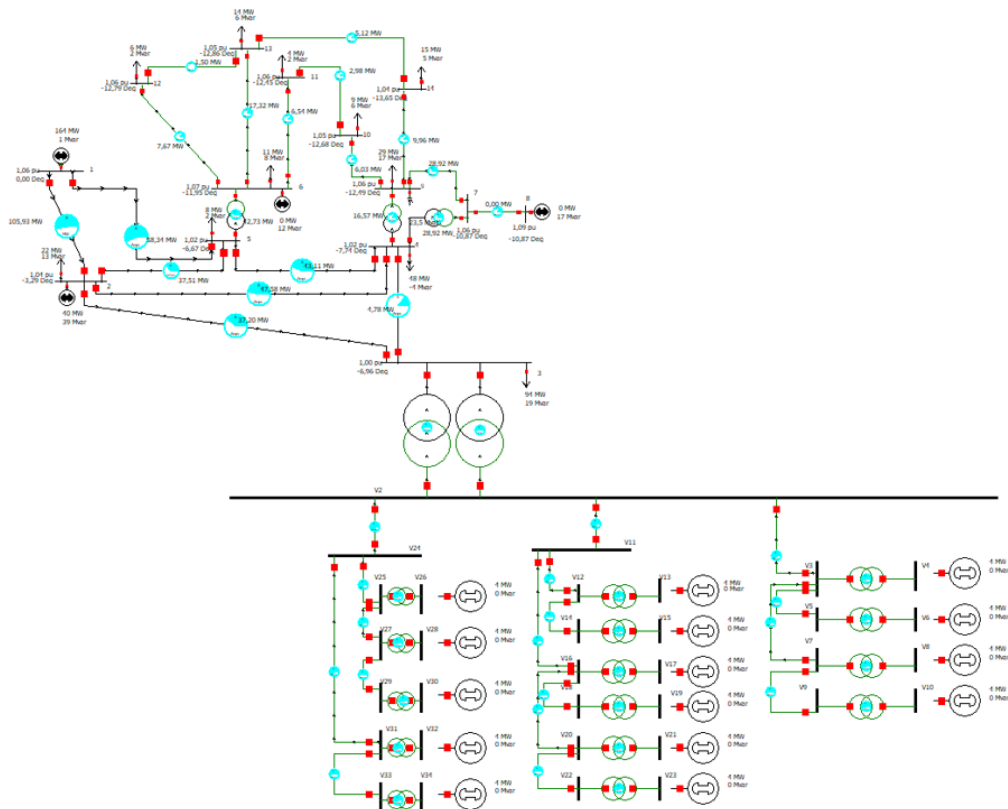


**Slika 5.2.** Naponi na sabirnicama [p. u.] 1 - 14 za scenarij 1

## 5.2. Rezultati 2. scenarija

Simulacija drugog scenarija prikazana na slici 5.3. prikazuje slučaj kada se VP kao elektrana priključuje na sabirnicu 3 umjesto već spojenog sinkronog kompenzatora. U ovom se slučaju kao i u prethodnom napon regulira pomoću generatora i sinkronih kompenzatora. Priključenim se VP-om koji radi nazivnom snagom ne regulira napon mreže. Generatorom se na sabirnici 1 regulira napon od 1,06 p. u. te napon od 1,045 p. u. generatorom na sabirnici 2. Na slici je vidljivo da nema odstupanja napona od podešenih vrijednosti regulatora. Sinkronim kompenzatorima na sabirnicama 6 i 8 reguliraju se naponi od 1,07 i 1,09. Na slici je vidljivo da ne postoje odstupanja od zadanih vrijednosti. Osim generatora i sinkronih kompenzatora napon se u mreži regulira i pomoću kondenzatorske baterije na sabirnici 9.

Za razliku od prethodnog, u ovom slučaju elektroenergetskog sustava uz 40 MW dobiveno generatorom na sabirnici 2 proizvedeno je i 63 MW VP-om spojenim na sabirnici 3. Samim time potreba se za električnom energijom susjednog EES-a smanjuje te u ovom slučaju iznosi 164 MW.

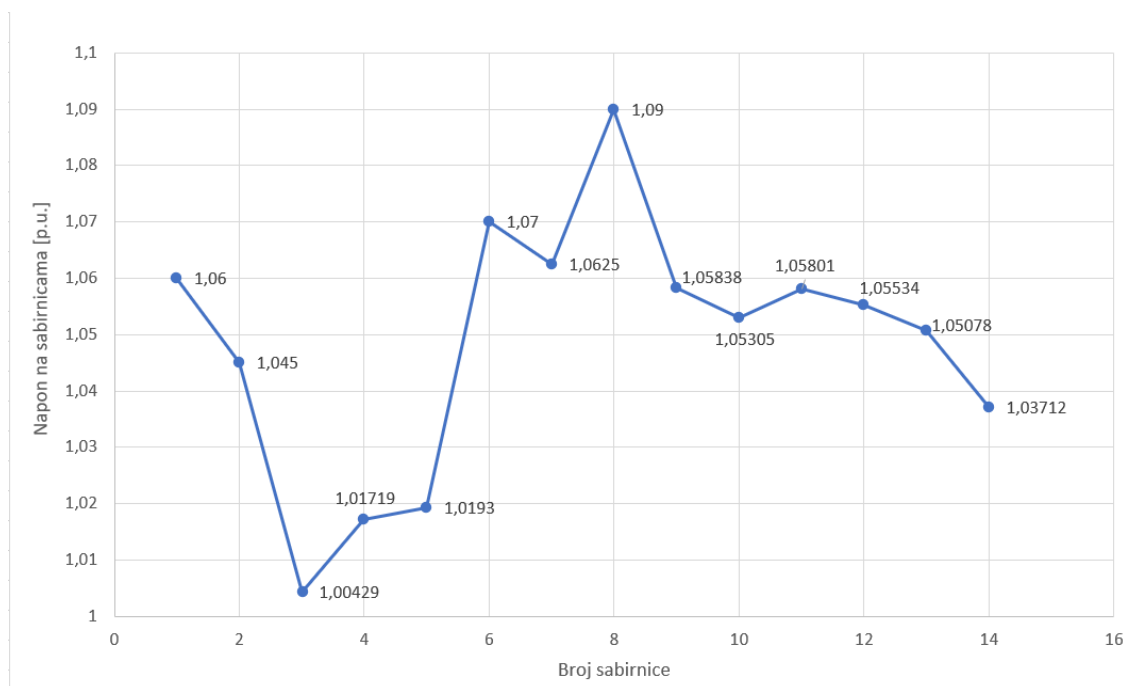


**Slika 5.3.** Simulacija 2. scenarija

Slika 5.4. prikazuje napone na sabirnicama mreže ovog slučaja. U ovom su slučaju vidljive veće vrijednosti napona od nazivnih. Najviši su naponi vidljivi na sabirnicama 1 i 2 na kojima se nalaze generatori te na sabirnicama 6 i 8 na kojima se nalaze sinkroni kompenzatori. Njihovom proizvodnjom jalove energije i održavanjem napona podešenog u regulatoru te zajedno s kondenzatorskom baterijom na sabirnici 9 regulira se napon EES-a te ne dolazi do značajnijeg odstupanja napona od nazivne vrijednosti. Proizvodnjom čiste djelatne snage VP-a napon koji je trebao prelaziti dozvoljenu granicu odstupanja u ovom je slučaju ipak ostao reguliran u iznosu prihvatljivog odstupanja.

Reguliranjem napona pomoću generatora, sinkronih kompenzatora i kondenzatorske baterije te proizvodnjom električne energije priključenim VP-om na EES (prilikom čega se smanjila potrebna energija susjednog EES-a) rezultiralo je i smanjenje gubitaka u odnosu na prethodni slučaj. Održavanjem visokog napona koji ne odstupa značajnije od nazivnog za prijenos iste snage mrežom potrebna je manja struja. Gubitci u ovom slučaju iznose 7,73 MW.





**Slika 5.4.** Naponi na sabirnicama [p. u.] 1 - 14 za scenarij 2

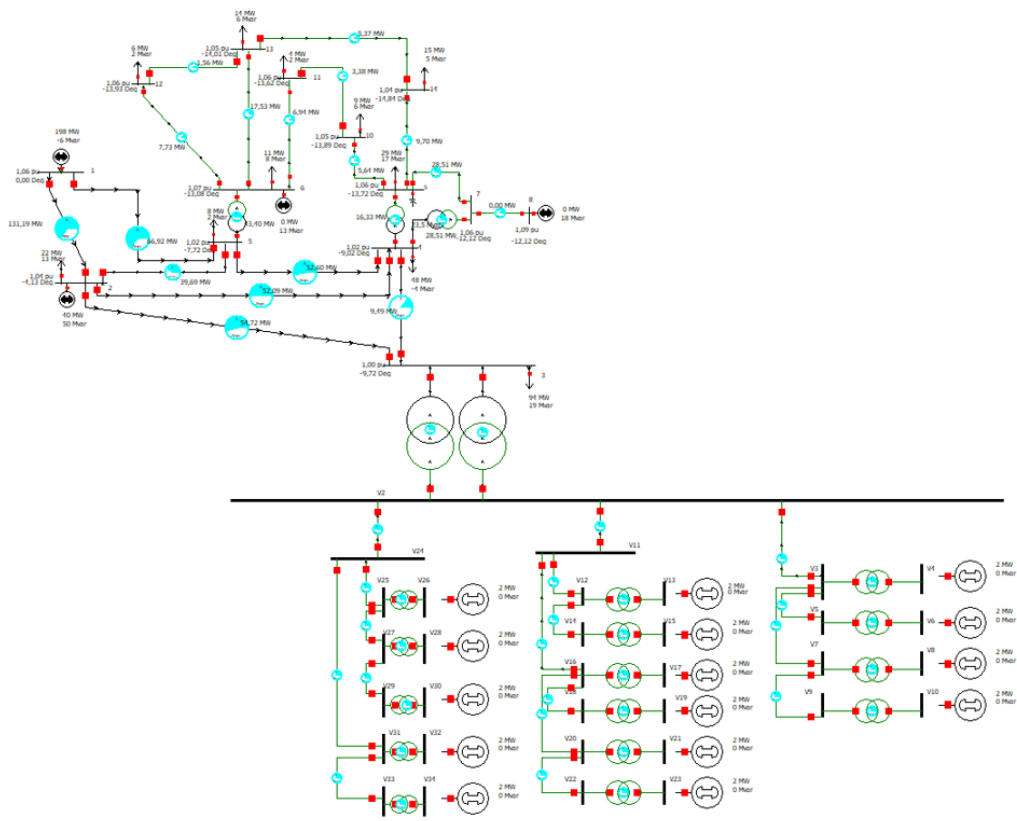
### 5.3. Rezultati 3. scenarija

U ovom slučaju kao i u prethodnom napon se regulira pomoću generatora, sinkronog kompenzatora i kondenzatorske baterije. Na simulaciji prikazanoj na slici 5.5. vidljivo je održavanje napona 1,06 p. u. i 1,045 p. u. koji su podešeni u regulatorima generatora na sabirnicama 1 i 2. Također su naponi podešeni u regulatorima sinkronih kompenzatora na sabirnicama 6 i 8 ostali nepromijenjenih iznosa 1,07 p. u. i 1,09 p. u. Priključeni VP kojim se ne regulira napon u ovom slučaju za razliku od prethodnog scenarija radi 50 % nazivnom snagom.

Proizvodnjom 31,5 MW VP-om te 40 MW generatorom na sabirnici 1 povećana je potreba za opskrbom električne energije susjednog EES-a u odnosu na prethodni slučaj. Ukupno je 198 MW električne energije uvezeno u mrežu.

Sinkroni kompenzatori kao sinkroni stroj koji radi u praznom hodu u elektroenergetskim sustavima omogućuje i neprekidnu proizvodnju jalove snage prilikom promjena napona. Pri tome se ostvaruju gubitci od 1 % do 2 % nazivne snage koja ostaje praktički nepromijenjena. Nedostatak je sinkronog kompenzatora cijena za razliku od kondenzatorskih baterija, skupoća održavanja te ovisnost učinkovitosti o dimenzijama kompenzatora [19].

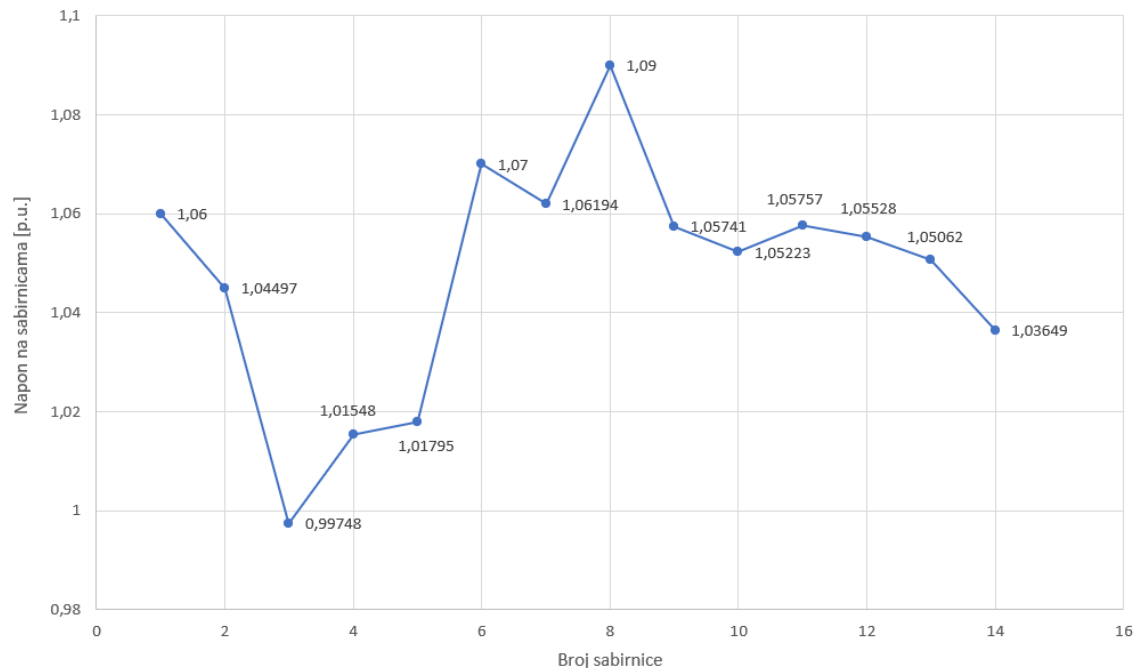
Kondenzatorske baterije za razliku od sinkronih kompenzatora imaju sporiji odziv na promjene u EES te proizvode samo kapacitivnu jalovu snagu, ali cijena i održavanje manjih su troškova. Prednost kondenzatorskih baterija je i jednostavnost ugrađivanja u kratkom periodu te je zbog toga u širokoj primjeni u EES-ima [19].



**Slika 5.5.** Simulacija 3. scenarija

Na slici 5.6. prikazani su naponi na sabirnicama za 3. scenarij. U ovom su slučaju vrijednosti napona manje od nazivne, ali u dopuštenim granicama odstupanja. Najviši su naponi na sabirnicama na kojima se nalaze strojevi za reguliranje napona. I ovdje su to generatori na sabirnicama 1 i 2, sinkroni kompenzatori na sabirnicama 6 i 8 te kondenzatorska baterija na sabirnici 9. Na sabirnici 3 na koju je spojen VP također je došlo do pada napona, ali i ovaj put napon je reguliran da ne dođe do prevelikog odstupanja (+-10 %).

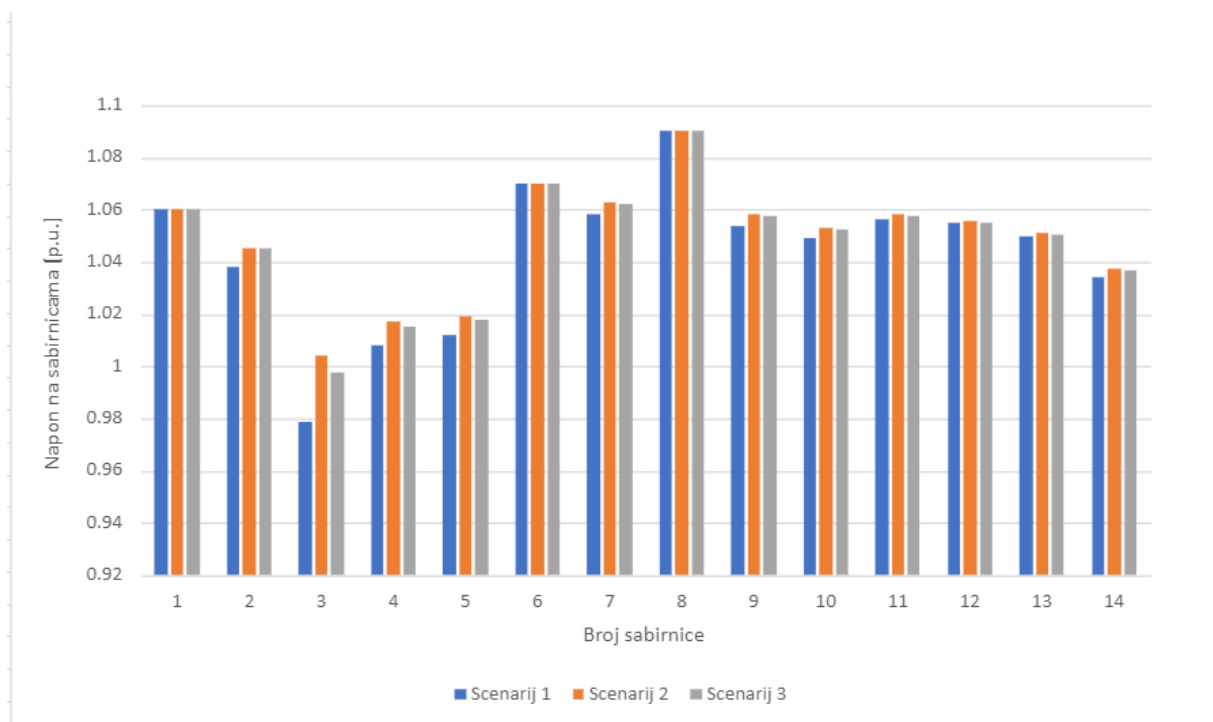
Smanjenjem proizvodnje električne energije iz VP-a (lokalna elektrana) te povećanjem potreba za opskrbom električne energije iz susjednog EES-a gubitci su malo veći od prethodnog slučaja te iznose 10,48 MW.



**Slika 5.6.** Naponi na sabirnicama [p. u.] 1 - 14 za scenarij 3

## 5.4. Usporedba rezultata

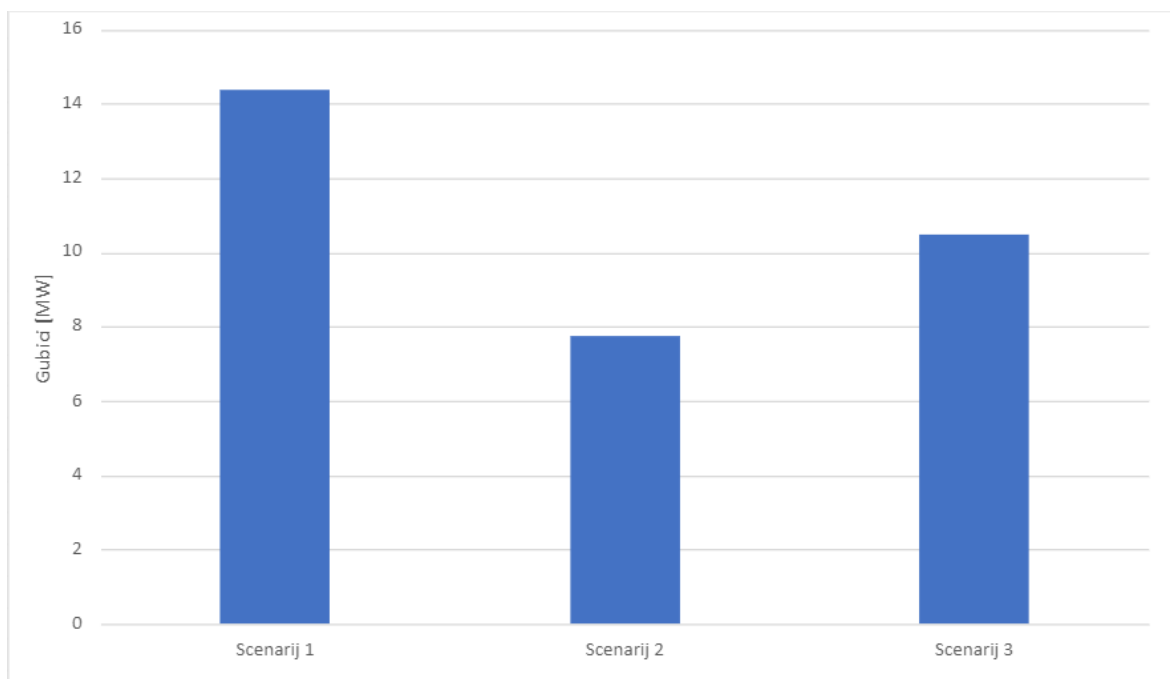
Usporedbom rezultata napona na sabirnicama u scenarijima 1, 2, 3 uočavaju se prednosti korištenja regulatora napona. Na slici 5.6. prikazani su rezultati napona na sabirnicama mreže prilikom izvođenja pojedinog scenarija. U svim scenarijima zbog proizvodnje jalove energije generatorima i sinkronim kompenzatorima te korištenjem kondenzatorske baterije vrijednosti su napona ostale u dopuštenim granicama odstupanja od  $\pm 10\%$  od nazivne vrijednosti. Na sabirnicama gdje su priključeni regulatori napona vrijednosti se ne mijenjaju, već ostaju jednaki za svaki scenarij jer kompenzator održava željeni napon. Značajnija je razlika vrijednosti napona svih scenarija vidljiva na sabirnici 3 gdje se priključivao VP. Za scenarij jedan na sabirnici 3 vrijednost je napona najniža zbog priključenog sinkronog kompenzatora koji je isključen. Za scenarij dva i tri vrijednosti napona priključivanjem VP-a umjesto sinkronog kompenzatora su povišene u odnosu na scenarij jedan, ali se vrijednosti međusobno razlikuju zbog smanjivanja nazivne snage VP-a za 50 %.



**Slika 5.6.** Naponi na sabirnicama [p. u.] 1 - 14 za 1., 2. i 3. scenarij

Slika 5.7. prikazuje gubitke nastale protjecanjem struje kroz djelatne otpore vodova, transformatora i drugih elemenata. Zajednička je svim scenarijama proizvodnja električne energije od 40 MW na sabirnici 2, dobavljanje električne energije iz susjednog EES-a putem sabirnice 1 te broj uređaja za reguliranje napona. Ovisno o potrebi uvoza električne energije iz susjednog EES-a razlikuju se dobiveni gubitci scenarija. U prvom scenariju gdje se proizvodnja električne energije sustava odvija samo na sabirnici 2 potreba je za dobavljanjem električne energije bila najveća. Za pokrivanje razlike između proizvedene električne energije i potrošene na sabirnicama s opterećenjima uvezeno je 234 MW iz susjednog EES-a. Nedostatkom priključenog VP-a gdje se u promatranom sustavu proizvodnja odvija na sabirnici 2 te se potrebna energija uvozi iz susjednog sustava i prenosi čitavom promatranom mrežom što uzrokuje gubitke koji su kao i na slici iznosili najviše, odnosno 14,38 MW. U drugom scenariju, kada se uz proizvodnju električne energije na sabirnici 2 dodatna električna energija koja se ne mora uvoziti i prevoziti preko promatranog sustava proizvodi posredstvom VP-a na sabirnici 3 smanjena je bila potreba za uvozom električne energije. Smanjenom potrebom električne energije od 164 MW (razlika je u odnosu na prethodni slučaj približno jednaka iznosu električne energije proizvedene VP-om), radom VP-a nazivne snage, gubitci su ovog scenarija bili najmanji te su iznosili 7,73 MW što je za skoro 50 % manje

nego u scenariju 1. U scenariju 3 kao i u scenariju 2 električna se energija proizvodila na sabirnicama 2 i 3. Razlika je bila u smanjivanju nazivne snage VP-a, odnosno smanjivanje proizvodnje električne energije na sabirnici 3. Samim time se opet povećala potreba za uvođenjem električne energije od 198 MW te su se time povećali i gubici sustava u odnosu na prethodni scenarij te su u ovom scenariju iznosili 10,48 MW.



**Slika 5.7.** Gubici [MW] za 1., 2. i 3. scenarij

## 6. ZAKLJUČAK

Vjetar kao jedan od značajnijih oblika obnovljive energije postaje jedan od zastupljenijih izvora proizvodnje električne energije. Sve većim iskorištavanjem neobnovljivih izvora energije kao što su ugljen i nafta započeta je osjetno veća inicijativa za pronalaskom dugotrajnog rješenja koji neće predstavljati problem u ograničenosti uporabe. Rješenje su obnovljivi izvori energije čije elektrane na njihov pogon postaju sve zastupljenije. Vjetar sa svojim prednostima kao što su laka dostupnost te obnovljivost pridonosi nužnosti veće uporabe vjetroelektrana za proizvodnju ukupne električne energije.

Prilikom istraživanja utjecaja priključivanja vjetroparka na prijenosnu mrežu, u završnom je radu proveden proračun struje i napona postojećeg elektroenergetskog sustava s priključenim vjetroparkom i bez priključenog vjetroparka. Priključeni se vjetropark sastojao od zasebno modeliranih vjetroatregata različite izlazne snage. Iz dobivenih rezultata zaključuje se da priključivanje vjetroparka na postojeći elektroenergetski sustav, odnosno u ovom radu prijenosnu mrežu, utječe na postojeću topologiju mreže. U postojećoj se mreži povećava lokalna proizvodnja električne energije te se samim time smanjuje potreba za dobavljanjem električne energije iz susjednog elektroenergetskog sustava, smanjuju se gubitci sustava, ali dolazi i do promjene vrijednosti napona od nazivne vrijednosti posredstvom proizvodnje jalove energije vjetroparka.

Unatoč postojanju mogućnosti povećanja gubitaka elektroenergetske mreže povećanjem vrijednosti napona od nazivnih koje je potrebno održavati što bliže nazivnim vrijednostima, u ovom je radu prikazano da pravilnom regulacijom napona posredstvom regulatora poput sinkronih kompenzatora, kondenzatorskih baterija te priključenim vjetroparkom odstupanje od nazivnih vrijednosti napona neće biti veće od dopuštene granice, smanjit će se protok snage dobavljen iz drugog elektroenergetskog sustava, te će se samim time gubitci mreže smanjiti. Time je vjetropark kao izvor električne energije preporučljiv za uporabu.

## LITERATURA

- [1] A. Bajo, Z. Ovanin, M. Primorac, H. Šimović, Hrvatsko tržište energije proizvedene iz vjetroelektrana, Fiscus : razborito i odgovorno upravljanje financijama javnog sektora, 2018, 3, 1 - 28.
- [2] Narodne novine 74/18, Mrežna pravila distribucijskog sustava.
- [3] D. Crnković, D. Šljivac, M. Stojkov, Influence of wind power plants on power system operation – Part one: Wind power plant operation and network connection criteria. Tehnički vjesnik, 17 (1), 101 - 108. (2010)
- [4] R. Goić, D. Jakus, E. Mundič, Proračun godišnjih gubitaka radne energije u distribucijskoj mreži s priključenom vjetroelektranom. Journal of Energy, 56 (6), 676 - 699. (2007)
- [5] D. Bajcs, G. Majstrovic, Mogućnost prihvata proizvodnje vjetroelektrana u EES Republike Hrvatske. Journal of Energy, 57 (2), 124 - 155. (2008)
- [6] O. S. D. De Silva, V. I. P. Dasanayake, A. S. Rodrigo, H. K. C. O. Dayarathne and J. G. D. S. De Silva, "Study on impact of wind power park integration on weak power systems: A case study on Mannar wind park in Sri Lanka", 7th International Conference on Information and Automation for Sustainability, 2014., pp. 1 - 6, doi: 10.1109/ICIAFS.2014.7069567.
- [7] S. H. Kim, Y. H. Kim, K. Y. Lee, "Impact of wind power generation in the Korea-Jeju power system", 2008 IEEE Power and Energy Society General Meeting - Conversion and Delivery of Electrical Energy in the 21st Century, 2008, pp. 1-6, doi: 10.1109/PES.2008.4596849.
- [8] M. H. J. Bollen, L. Yao, S. K. Rönnerberg, M. Wahlberg, "Harmonic and interharmonic distortion due to a wind park", IEEE PES General Meeting, 2010, pp. 1 - 6, doi: 10.1109/PES.2010.5588160.
- [9] Skok. S, Kirinčić. V., Frlan K., Dinamička analiza pogona vjetroelektrane u elektroenergetskom sustavu zasnovana na sinkroniziranim mjerenjima. Engineering Review, 30(1), 73 - 83. (2010).
- [10] T. Capuder, H. Pandžić, I. Kuzle, D. Škrlec, Specifics of Integration of Wind Power Plants into the Croatian Transmission Network, Department of power systems, Faculty of electrical engineering and computing, University of Zagreb. (2012)
- [11] HOPS – Vjetroelektrane u pogonu, dostupno na: [https://www.hops.hr/page-file/vwv70yxf1w1OC5O3W84xg1/vjetroelektrane/Popis%20VE%20u%20pogonu\\_29072020.pdf](https://www.hops.hr/page-file/vwv70yxf1w1OC5O3W84xg1/vjetroelektrane/Popis%20VE%20u%20pogonu_29072020.pdf) (26.5.2021)

- [12] ELKA Zagreb, katalog proizvoda, dostupno na: [http://elka.hr/wp-content/uploads/2019/05/Energetski-srednjenaponski-kabeli-do-36-kV-Power-cables-up-to-36-kV\\_r2.pdf](http://elka.hr/wp-content/uploads/2019/05/Energetski-srednjenaponski-kabeli-do-36-kV-Power-cables-up-to-36-kV_r2.pdf) (27.5.2021)
- [13] Podaci o vjetroagregatima, dostupno na: <https://en.wind-turbine-models.com/> (3.6.2021)
- [14] H. Šunjić, Izmjena zahvata vjetroelektrana ST3-1/2 VISOKA-ZELOVO: Promjena mikrolokacija četiri vjetroagregata
- [15] S. Grabar, V. Šabanović, B. Spajić, Elaborat zaštite okoliša za postupak ocjene o potrebi procjene utjecaja na okoliš za zahvat izmjena tehničkog rješenja vjetroelektrane ST3-1/2 VISOKA-ZELOVO
- [16] M. Dubravac, Regulacija napona u mreži vjetroparka, Osijek, 2021., diplomski rad
- [17] IEEE 14-bus system, dostupno na: <https://icseg.iti.illinois.edu/ieee-14-bus-system/> (15.6.2021)
- [18] D. Šljivac, S. Nikolovski, Elektroenergetske mreže, ETFOS, Osijek, 2003.
- [19] D. Sipl, Prijelazne pojave prilikom sklapanja kondenzatorskih baterija, Zagreb, 2004., diplomski rad



## SAŽETAK

Zadatak je ovog završnog rada prikazati utjecaj priključivanja vjetroparka na prijenosnu mrežu. U radu su prikazani postojeći primjeri priključivanja vjetroparka s distribucijskom i prijenosnom mrežom posredstvom vodova i transformatora te različitost vodova na pojedinim trasama. Sam utjecaj priključivanja vjetroparka prikazan je promjenom struje i napona u različitim scenarijima. U radu su korišteni scenariji elektroenergetskog sustava s priključenim vjetroparkom i bez priključenog vjetroparka. Vjetropark je prikazan zasebno modeliranim vjetroatregatima, a scenariji su prikazani na prijenosnoj mreži koju je predstavljao IEEE testni sustav koji je modeliran u PowerWorld programu. Samim priključivanjem vjetroparka prikazana je promjena topologije mreže u vidu promjene tokova snage.

**Ključne riječi:** elektroenergetski sustav, prijenosna mreža, regulator napona, vjetroatregat, vjetropark

## ABSTRACT

The task of this final paper is to show the impact of wind park connection on the transmission network. The paper shows the existing examples of wind park connection to the distribution and transmission network via lines and transformers, as well as the diversity of lines on individual routes. The very impact of the wind farm connection is shown by the change in current and voltage in different scenarios. The paper uses scenarios of the power system with and without a connected wind park. The wind park was shown with separately modeled wind turbines, and the scenarios were shown on a transmission network represented by an IEEE test system modeled in the PowerWorld program. With the connection of the wind park the change is shown in the topology of the network in the form of a change in power flow.

**Keywords:** Power system, Transmission network, Voltage regulator, Wind turbine, Wind park