

Uzlazni istosmjerni pretvarač napona 12V/24V upravljan s UC3843

Krmpotić, Luka

Undergraduate thesis / Završni rad

2021

Degree Grantor / Ustanova koja je dodijelila akademski / stručni stupanj: **Josip Juraj Strossmayer University of Osijek, Faculty of Electrical Engineering, Computer Science and Information Technology Osijek / Sveučilište Josipa Jurja Strossmayera u Osijeku, Fakultet elektrotehnike, računarstva i informacijskih tehnologija Osijek**

Permanent link / Trajna poveznica: <https://um.nsk.hr/um:nbn:hr:200:205177>

Rights / Prava: [In copyright](#)/[Zaštićeno autorskim pravom.](#)

Download date / Datum preuzimanja: **2024-09-08**

Repository / Repozitorij:

[Faculty of Electrical Engineering, Computer Science
and Information Technology Osijek](#)



**SVEUČILIŠTE JOSIPA JURJA STROSSMAYERA U OSIJEKU
FAKULTET ELEKTROTEHNIKE, RAČUNARSTVA I
INFORMACIJSKIH TEHNOLOGIJA**

Sveučilišni studij

**UZLAZNI ISTOSMJERNI PRETVARAČ NAPONA
12V/24V UPRAVLJAN SA UC3843**

Završni rad

Luka Krmpotić

Osijek, 2021.

**FERIT**FAKULTET ELEKTROTEHNIKE, RAČUNARSTVA
I INFORMACIJSKIH TEHNOLOGIJA OSIJEK**Obrazac ZIP - Obrazac za ocjenu završnog rada na preddiplomskom sveučilišnom studiju**

Osijek, 16.09.2021.

Odboru za završne i diplomske ispite

Prijedlog ocjene završnog rada na preddiplomskom sveučilišnom studiju

Ime i prezime studenta:	Luka Krmpotić
Studij, smjer:	Prediplomski sveučilišni studij Elektrotehnika i informacijska tehnologija
Mat. br. studenta, godina upisa:	4537, 24.07.2018.
OIB studenta:	21531312179
Mentor:	Prof. dr. sc. Denis Pelin
Sumentor:	Andrej Brandis
Sumentor iz tvrtke:	
Naslov završnog rada:	Uzlazni istosmjerni pretvarač napona 12V/24V upravljan s UC3843
Znanstvena grana rada:	Elektrostrojarstvo (zn. polje elektrotehnika)
Predložena ocjena završnog rada:	Izvrstan (5)
Kratko obrazloženje ocjene prema Kriterijima za ocjenjivanje završnih i diplomskih radova:	Primjena znanja stečenih na fakultetu: 3 bod/boda Postignuti rezultati u odnosu na složenost zadatka: 2 bod/boda Jasnoća pismenog izražavanja: 2 bod/boda Razina samostalnosti: 3 razina
Datum prijedloga ocjene mentora:	16.09.2021.
Datum potvrde ocjene Odbora:	22.09.2021.
Potpis mentora za predaju konačne verzije rada u Studentsku službu pri završetku studija:	Potpis:
	Datum:

**FERIT**FAKULTET ELEKTROTEHNIKE, RAČUNARSTVA
I INFORMACIJSKIH TEHNOLOGIJA OSIJEK**IZJAVA O ORIGINALNOSTI RADA**

Osijek, 24.09.2021.

Ime i prezime studenta:

Luka Krmpotić

Studij:

Preddiplomski sveučilišni studij Elektrotehnika i informacijska tehnologija

Mat. br. studenta, godina upisa:

4537, 24.07.2018.

Turnitin podudaranje [%]:

13

Ovom izjavom izjavljujem da je rad pod nazivom: **Uzlazni istosmjerni pretvarač napona 12V/24V upravljani s UC3843**

izrađen pod vodstvom mentora Prof. dr. sc. Denis Pelin

i sumentora Andrej Brandis

moj vlastiti rad i prema mom najboljem znanju ne sadrži prethodno objavljene ili neobjavljene pisane materijale drugih osoba, osim onih koji su izričito priznati navođenjem literature i drugih izvora informacija. Izjavljujem da je intelektualni sadržaj navedenog rada proizvod mog vlastitog rada, osim u onom dijelu za koji mi je bila potrebna pomoć mentora, sumentora i drugih osoba, a što je izričito navedeno u radu.

Potpis studenta:

SADRŽAJ

1. UVOD	1
1.1. Zadatak završnog rada	1
2. PREGLED PODRUČJA RADA	2
3. ANALIZA RADA UZLAZNOG PRETVARAČA	3
3.1. Kontinuirani režim rada.....	4
3.2. Diskontinuirani režim rada	6
4. IZRADA SKLOPA	8
4.1. Specifikacije i komponente pretvarača	8
4.2. Dizajn tiskane pločice	9
4.3. Postupak izrade tiskane pločice	10
4.4. Preinake povratne veze	11
4.5. Testiranje sklopa.....	11
5. OTKLANJANJE SMETNJI U RADU PRETVARAČA	14
5.1. Mjerenja.....	16
6. ZAKLJUČAK	23
LITERATURA	24
SAŽETAK	25
ABSTRACT	25
ŽIVOTOPIS	26
Prilog 1: Podatkovna tablica integriranog kruga UC3843	27

1. UVOD

Ovaj završni rad zasniva se na seminaru koji je izrađen kao dodatna aktivnost prilikom slušanja kolegija „Osnove energetske elektronike“ te je upotpunjen dodatnim mjerenjima i preinakama na radu i izrađenom sklopu. Zadatak istosmjernog uzlaznog pretvarača napona je prilagodba naponske razine između dvije istosmjerne mreže, gdje je mreža spojena na ulaz pretvarača nižeg napona od mreže spojene na izlaz. Uzlazni pretvarač kao i ostale topologije pretvarača sadrže energetske dio i upravljački dio, a u ovom radu za upravljanje energetskim dijelom koristi se integrirani krug UC3843 koji koristi naponsku i strujnu povratnu vezu za upravljanje upravljivim ventilom. Upravljivi ventil je izveden pomoću N-kanalnog MOSFET-a. Upravljanje se vrši pulsno-širinskom modulacijom pravokutnog signala gdje se iz vremena vođenja MOSFET-a uz poznatu frekvenciju rada može odrediti faktor vođenja pretvarača.

Za izradu je korištena shema na slici 4.1. koja je preuzeta sa stranice [1]. U drugom poglavlju dan je pregled područja rada, dok je u trećem poglavlju objašnjena topologija pretvarača, analiza rada te režimi rada. U četvrtom poglavlju je opisan postupak dizajniranja tiskane pločice i izrade sklopa. Tijekom izrade i testiranja sklopa primijećeno je da je sklop nestabilan u radu stoga su slijedile preinake na povratnoj vezi upravljačkog kruga i dodatna mjerenja. U petom poglavlju je opisan još jedan problem u upravljačkom dijelu, a zatim i otklonjen te su naposljetku snimljeni valni oblici pri radu sklopa.

1.1. Zadatak završnog rada

Zadatak ovog završnog rada je izrada uzlaznog istosmjernog pretvarača napona, napajanog s 12V, a izlaznog napona 24V i struje 1A. U to spada dizajn tiskane pločice, odabir komponenti, otkrivanje i otklanjanje smetnji u radu sklopa, a prije izrade potrebno je provesti analizu rada ove topologije pretvarača. Nakon provedene analize i izrade potrebno je provesti mjerenja bitnih veličina i valnih oblika.

2. PREGLED PODRUČJA RADA

Istosmjerni pretvarači napona električki su uređaji koji povezuju dvije istosmjerne mreže različitih naponskih razina. Prema vrsti pretvorbe dijele se na izravne i neizravne, a prema naponskim razinama ulaza i izlaza na uzlazne i silazne.[2]

U knjizi I. Flegara [3] objašnjena je analiza rada topologije istosmjernog uzlaznog pretvarača, definiran je matematički model te jednadžbe napona i struja koje se koriste za iscertavanje karakterističnih valnih oblika napona i struje. Ti valni oblici koriste se za evaluaciju rada završenog sklopa. Flegar isto tako definira dva režima rada, kontinuirani i diskontinuirani.

F. Asadi i K. Eguchi u knjizi [4] govore o dinamičkom upravljanju istosmjernih pretvarača, objašnjavaju ulogu povratne veze i simuliraju rad pretvarača pomoću programskog paketa MATLAB. Dolaze do zaključka da se određeni problemi u radu mogu izbjeći tako da se simulacijom ispita ispravnost dizajna upravljačkog kruga.

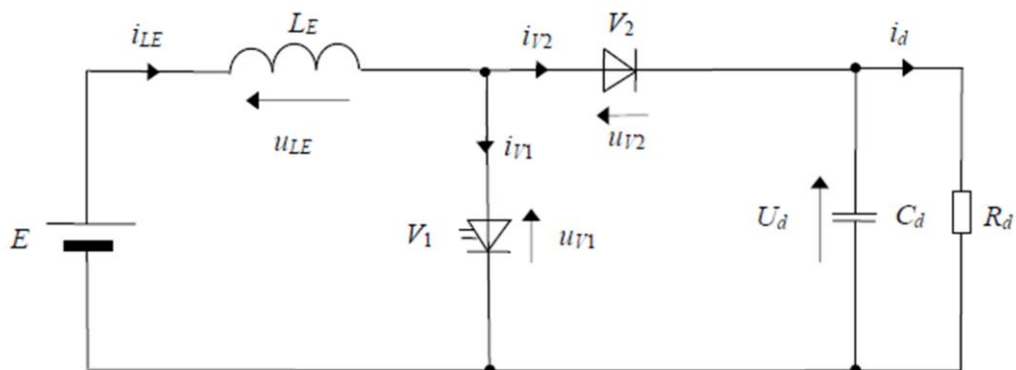
M. K. Kazimierczuk u svojoj knjizi [5] pojašnjava upravljanje istosmjernim pretvaračima pomoću pulsno-širinski moduliranog signala, uloge naponske i strujne povratne veze i napore u komponentama pretvarača uzrokovane sklopnim načinom rada.

U knjizi [6], E. A. Abdullah govori o karakteristikama ventila (tranzistora i dioda) pri visokim frekvencijama i velikim snagama koje se koriste u energetskej elektronici. Analizira i evaluira njihov rad u sklopu kroz teoriju i praktična mjerenja u različitim testnim uvjetima i zaključuje da se gubici na MOSFETU mogu svesti na minimalne uz odgovarajući odabir otpora na „gate“ izvodu.

S. Maniktala u svojoj knjizi [7] opisuje postupke pronalaženja mogućih nepravilnosti pri dizajnu energetskih pretvarača. Kroz praktične primjere pokazuje gdje greške nastaju i kako ih prevenirati. Navodi da je cilj pri dizajniranju sklopova napraviti pouzdan i ekonomičan dizajn koji zadovoljava zadane uvjete i čiji je način rada usporediv s unaprijed poznatim ili modeliranim načinom rada.

3. ANALIZA RADA UZLAZNOG PRETVARAČA

U analizi pretvarača pretpostavit će se da je sklop u ustaljenom stanju. Ventili će se modelirati idealnim sklopkama koje trenutno sklapaju sklopnom frekvencijom f_s . Trošilo se smatra naponskim uvorom U_d ($C_d R_d \gg T_s$), serijski spoj naponskog izvora i induktiviteta smatrat će se strujnim izvorom čija je struja valovita zbog konačne induktivnosti L_E [2].



Slika 3.1. Nadomjesna shema uzlaznog pretvarača napona

Za pretpostavljenu shemu spoja istosmjernog uzlaznog pretvarača prema slici 3.1. vrijede sljedeće jednačbe mreže:

$$E = u_{LE} + u_{V1} \quad (3-1)$$

$$u_{V1} = u_{V2} + U_d \quad (3-2)$$

$$i_{LE} = i_{V1} + i_{V2} \quad (3-3)$$

Kod analize rada uzlaznog pretvarača postoje dva režima rada:

- kontinuirani režim rada i
- diskontinuirani režim rada.

Kod kontinuiranog režima rada struja induktiviteta unutar sklopne periode T_s nikada neće biti jednaka nuli, dok kod diskontinuiranog režima postoji vremenski interval unutar periode rada T_s u kojemu je struja induktiviteta jednaka nuli.

3.1. Kontinuirani režim rada

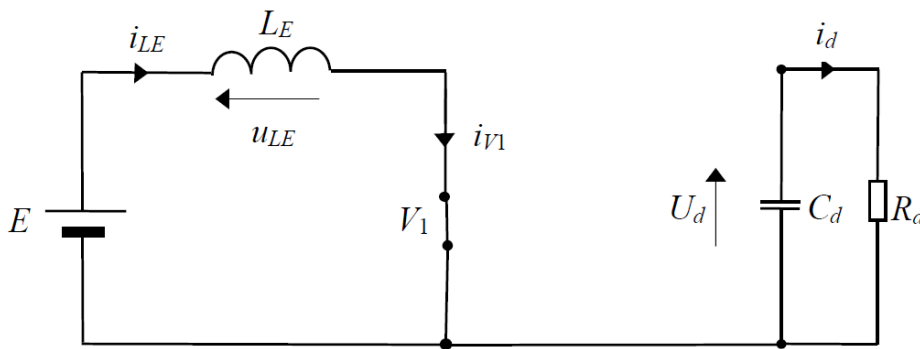
Kod kontinuiranog režima rada razmotrit će se slučajevi kada vodi samo ventil V_1 i kada vodi samo ventil V_2 .

Budući da je struja induktiviteta u kontinuiranom režimu rada stalno veća od nule, u analizi rada postoje dva intervala unutar periode rada:

- interval A; vodi ventil V_1 i ne vodi ventil V_2 , slika 3.2.
- interval B; vodi ventil V_2 i ne vodi ventil V_1 , slika 3.3.

Interval A

Interval A traje od $t=0$ do $t=dT_s$. U tom vremenu vodi ventil V_1 , a ne vodi ventil V_2 . Stanja ventila određuju napon $u_{V1} = 0$ i struju $i_{V2} = 0$.



Slika 3.2. Nadomjesna shema pretvarača u intervalu A

Za vrijeme vođenja ventila V_1 , napon na induktivitetu L_E jednak je naponu izvora što se dobiva iz (3-1) uz $u_{V1} = 0$.

$$u_{LE} = E \quad (3-4)$$

Budući da je na induktivitet narinut konstantan pozitivan napon, struja induktiviteta linearno raste i induktivitet se puni magnetskom energijom. Skladištenje energije je opisano integracijom jednadžbe (3-1)

$$E = L_E \frac{di_{LE}}{dt} \Rightarrow i_{LE} = \frac{E}{L_E} t + i_{LE}(0) \quad (3-5)$$

gdje je $i_{LE}(0) = I_0$ početna vrijednost struje induktiviteta. Početna vrijednost struje postoji jer pretvarač radi u kontinuiranom režimu rada.

Primjenom jednadžbe (3-3) primjećuje se da je struja kroz ventil V_1 iznosi:

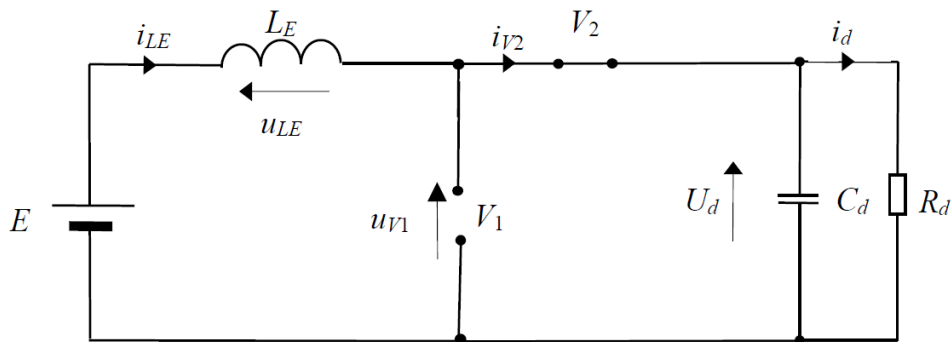
$$i_{V1} = i_{LE} \quad (3-6)$$

Napon na ventilu V_2 određuje se iz jednadžbe (3-2) i iznosi

$$u_{V2} = -U_d \quad (3-7)$$

Interval B

Interval B traje od $t = dT_s$ do $t = T_s$. U ovom intervalu vodi ventil V_2 , a ne vodi ventil V_1 . Stanja ventila određuju napon $u_{V2} = 0$ i struju $i_{V1} = 0$.



Slika 3.3. Nadomjesna shema pretvarača u intervalu B

Iz jednadžbe (3-1) i (3-2) proizlazi da se induktivitet ponaša kao izvor.

$$L_E \frac{di_{LE}}{dt} = E - U_d \quad (3-8)$$

Zatim se integriranjem dobije izraz

$$i_{LE} = \frac{E - U_d}{L_E} (t - dT_s) + i_{LE}(dT_s) \quad (3-9)$$

gdje je $i_{LE}(dT_s) = I_1$ početna vrijednost struje induktiviteta u intervalu B, a d je faktor vođenja.

Faktor vođenja dan je jednadžbom:

$$d = \frac{T_{V1}}{T_s} \quad (3-10)$$

gdje je T_{V1} vrijeme vođenja ventila V_1 , a T_S perioda rada. Iz jednačbi (3-2) i (3-3) mogu se odrediti $u_{V1} = U_d$ i $i_{V2} = i_{LE}$.

U periodičkom režimu rada srednja vrijednost napona induktiviteta jednaka je nuli, $U_{LE}(0) = 0$, pa vrijedi $\alpha ET_S = (1 - d)(U_d - E)T_S$ te se dobiva upravljačka karakteristika uzlaznog pretvarača:

$$\frac{U_d}{E} = \frac{1}{1-d} \quad (3-11)$$

Prema jednačbi (3-11) može se izračunati očekivani faktor vođenja za parametre ovog sklopa gdje je $E = 12V$, a $U_d = 24V$:

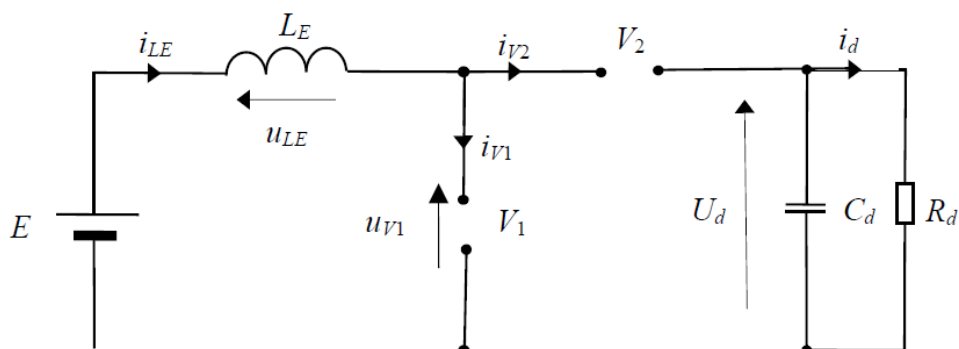
$$\frac{U_d}{E} = \frac{1}{1-d} \rightarrow 1-d = \frac{E}{U_d} \rightarrow d = 1 - \frac{E}{U_d} = \frac{12}{24} = 0,5$$

3.2. Diskontinuirani režim rada

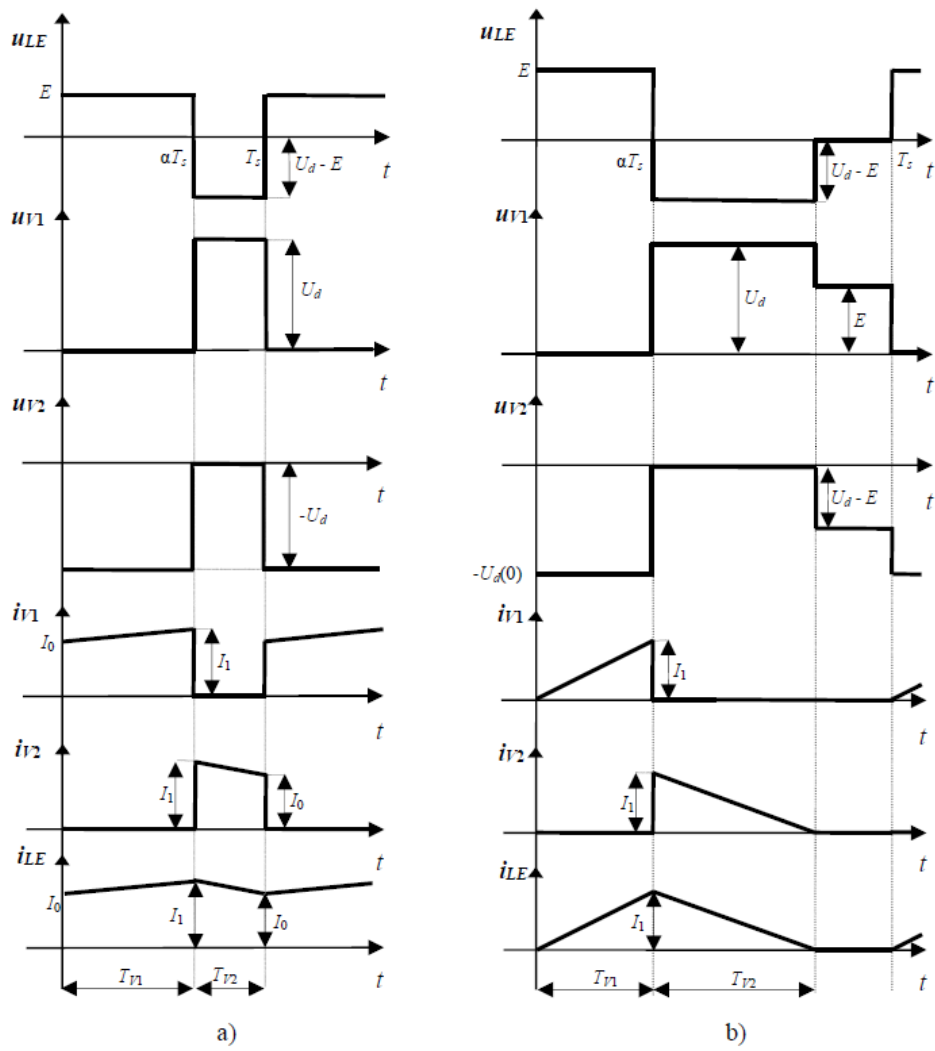
U diskontinuiranom režimu rada, unutar sklopne periode T_s , postoje tri intervala rada, slika 3.5.b. Analiza rada pretvarača za interval A i B diskontinuiranog režima rada ista je kao i u kontinuiranom režimu rada, pa će se razmatrati samo interval C.

Interval C

U ovom intervalu ne vode niti V_1 , niti V_2 . Napon i struja induktiviteta jednaki su nuli, a napon na kapacitetu pada jer teče struja i_d .



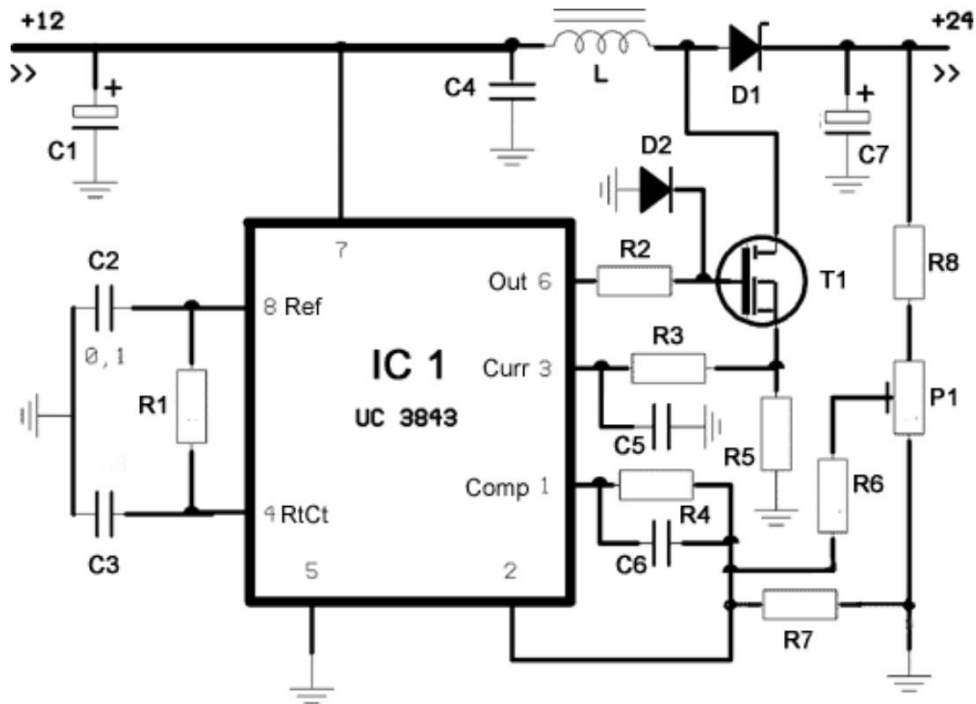
Slika 3.4. Nadomjesna shema pretvarača u intervalu C



Slika 3.5. Karakteristični valni oblici uzlaznog pretvarača u:
a) kontinuiranom režimu rada, b) diskontinuiranom režimu rada

4. IZRADA SKLOPA

U nastavku će biti opisan cijeli postupak izrade sklopa, od početnog dizajna do samih promjena koje su bile potrebne za pravilan rad sklopa. Na slici 4.1 prikazana je shema uzlaznog pretvarača napona koja je korištena u izradi sklopa.



Slika 4.1. Shema uzlaznog pretvarača upravljanog s UC3843 [1]

4.1. Specifikacije i komponente pretvarača

Specifikacije:

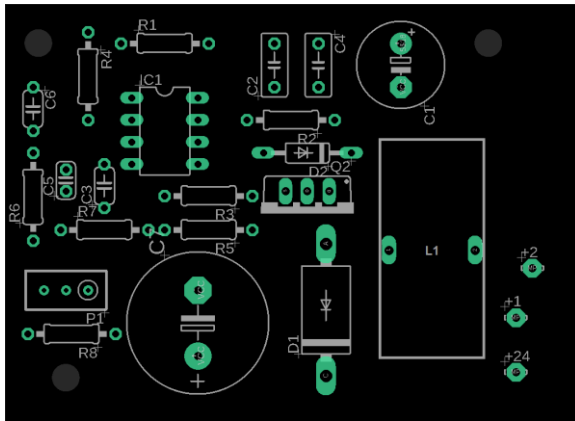
- Ulazni napon: 12V
- Izlazni napon: 24V
- Izlazna struja: 1A
- Snaga: >24W

Tablica 4.1. Popis komponenata sklopa

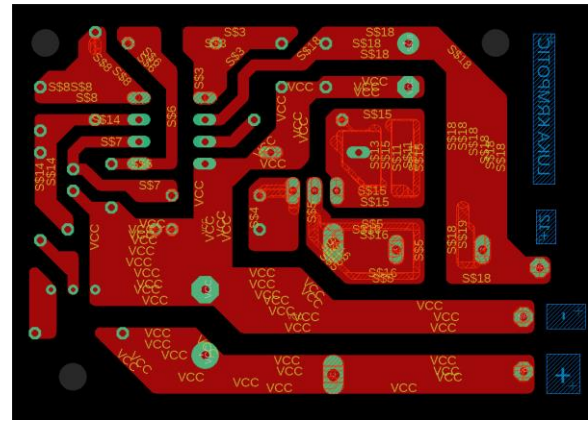
VRSTA KOMPONENTE	TIP KOMPONENTE	PROIZVOĐAČ	VRIJEDNOST KOMPONENTE	OZNAKA KOMPONENTE
otpornik	metal film, carbon film	(nepoznato)	0,27 Ω	R_5
			22 Ω	R_2
			1 k Ω	R_3
			10 k Ω	R_1, R_6, R_7
			12 k Ω	R_8
	150 k Ω	R_4		
	promjenjivi	(nepoznato)	2,2 k Ω	P_1
kondenzator	elektrolitski	SAMWHA	1000 μ F	C_1
			2200 μ F/35 V	C_7
	film	WIMA	100 nF	C_2, C_4
	keramički	(nepoznato)	100 pF	C_6
			470 pF	C_5
			2,2 nF	C_3
zavojnica	toridna	(nepoznato)	100 μ H	L
energetska dioda	RGP30M	VISHAY	1000V, 3A	D_1
	BA159	VISHAY	1000V, 1A	D_2
tranzistor	MOSFET,BUZ11	ON semiconductor	30A, 50V	T_1
integrirani krug	UC3843	ST semiconductor	-	IC_1

4.2. Dizajn tiskane pločice

Tiskana pločica je dizajnirana u programu EaglePCB. Prvo su odabrane sve potrebne komponente i razmještene su na radnu površinu na način da su vodovi koje spajaju pojedine komponente što kraće duljine i da je sama pločica što manjih dimenzija. Zatim su iscrtani vodovi sa ciljem da zauzmu što veću površinu iz više razloga; radi bržeg postupka nagrizanja bakra u samom procesu izrade, radi manjeg otpora vodova i sa ciljem smanjenja šumova tako da se zajednički potencijal „0“ ili „minus“ napravi što većim, slika 4.2. i 4.3.



Slika 4.2. Razmještaj komponenti na tiskanoj pločici

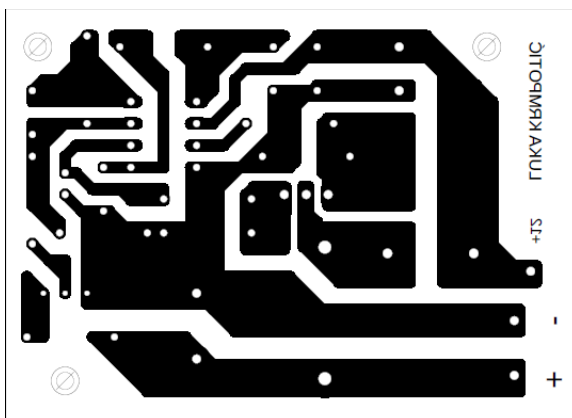


Slika 4.3. Razmještaj vodova tiskane pločice

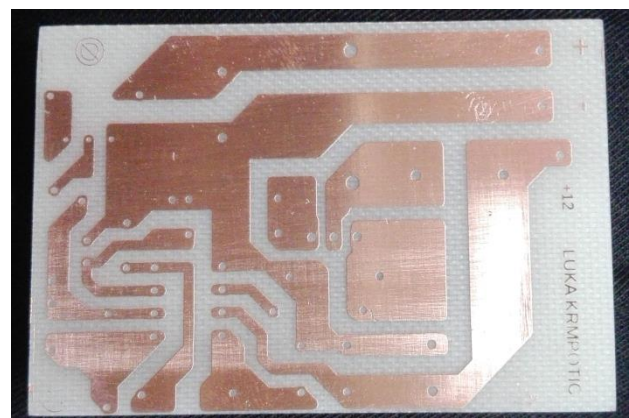
Nedostatak ovog dizajna tiskane pločice je mala udaljenost između energetskeg dijela i upravljačkog dijela i nedovoljno prostora za postavljanje hladnjaka na tranzistor. Hladnjak je ipak montiran nakon što je zavojnica postavljena vodoravno, a ne okomito kao što je planirano.

4.3. Postupak izrade tiskane pločice

Tiskana pločica je izrađena od stakloplastike prekrivene slojem bakra. Materijal je prvo izrezan na konačne dimenzije i na bakar je nanešen sloj fotoosjetljivog laka u tamnoj sobi. Zatim je na prozirnu foliju isprintan dizajn pločice tj. samo vodovi koji trebaju ostati nenagriženi u sljedećim koracima, slika 4.4. Folija se zatim stavlja na izrezanu pločicu sa lakom i osvjetljuje se UV lampom koja razgrađuje nezaštićeni dio laka. Nakon toga se razgrađeni lak ispiru u alkoholnoj otopini. Pločica se stavlja u otopinu feroklorida koja s vremenom izgriza samo površinu bakra koja nije zaštićena lakom. Preostalo je samo izbušiti rupe za komponente i zalemiti same komponente na predviđena mjesta, slika 4.5.



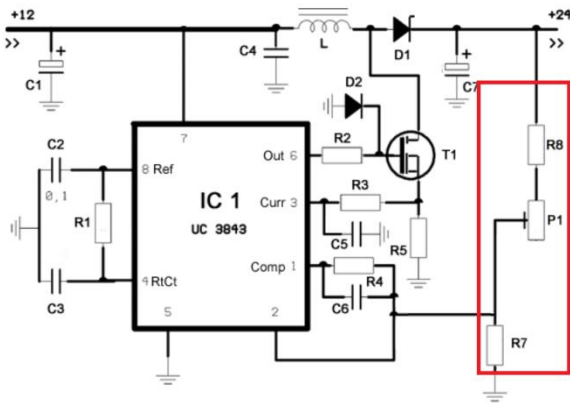
Slika 4.4. Maska za osvjetljavanje



Slika 4.5. Tiskana pločica nakon nagrizanja

4.4. Preinake povratne veze

Nakon izrade sklopa mjerenjima je utvrđeno da prethodni dizajn dovodi sklop u nestabilno stanje tako da pri uključivanju dolazi do udarnih struja i pregaranja tranzistora. Zbog toga je napravljena analiza i utvrđeno je da naponske povratne veze ne odgovaraju podatkovnim tablicama [8,9] integriranog kruga UC3843. Prema dokumentaciji integriranog kruga [8,9] i shemi [10] dorađena je povratna veza, slika 4.6. Prema tome zamijenjeni su otpornici $R_7= 4,7 \text{ k}\Omega$ i $R_8= 39 \text{ k}\Omega$. Promjenjivi otpornik P_1 nije mijenjan, ali je treća nožica uklonjena. P_1 služi za finu regulaciju izlaznog napona (23 - 24 V). Otpornik R_6 je zamijenjen kratkospojnicom, slika 4.7. te je dioda D_2 zamijenjena otpornikom od $10 \text{ k}\Omega$. Taj otpornik spaja *gate* izvod tranzistora T_1 s nulnim potencijalom i time se osigurava stanje zapiranja u intervalu kada nema upravljačkog signala. Nakon ovih promjena sklop je testiran i zaključeno je da sklop radi ispravno.



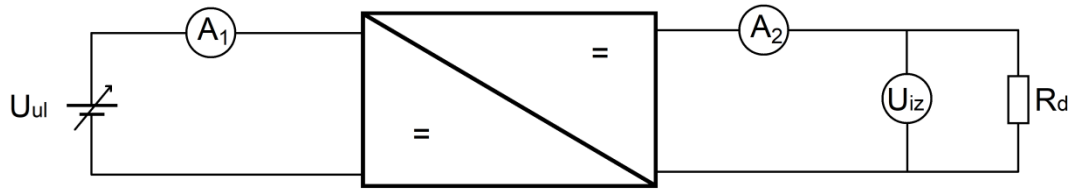
Slika 4.6. Nova shema sklopa



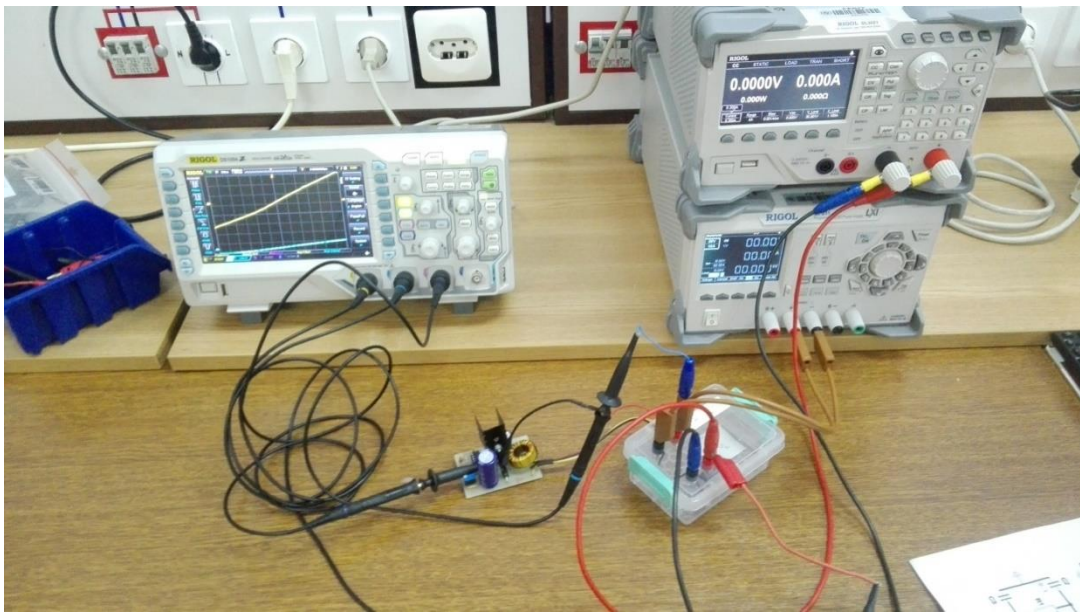
Slika 4.7. Izgled završenog sklopa

4.5. Testiranje sklopa

Nakon izmjena na izrađenom sklopu i testiranja rada slijedila su mjerenja osciloskopom. Postavljeni laboratorijski postav prikazan je slikom 4.9. Za napajanje sklopa koristio se laboratorijski izvor RIGOL DP811 koji mjeri ulazni napon i struju, a kao teret na izlazu koristio se programabilni teret RIGOL DL3021. Za snimanje valnih oblika korišten je osciloskop RIGOL DS1054 te su svi instrumenti spojeni prema shemi danoj slikom 4.8.



Slika 4.8. Shema laboratorijskog postava



Slika 4.9. Laboratorijski postav za mjerenja

Pri prvim testiranjima sklopa mjerene su srednje vrijednosti na ulazu i izlazu pretvarača i nije se moglo vidjeti da postoje problemi u radu pretvarača. Tijekom snimanja valnih oblika uočeni su propadi i šiljci tj. lažni impulsi u naponu na pretvaračkim komponentama sklopa kao što je vidljivo na slici 4.10. i 4.11. Uz to je uočeno da sklop neučinkovito vrši pretvorbu. Unatoč tome, snimanja valnih oblika su izvršena za potrebe pisanja seminarskog rada.



Slika 4.10. Valni oblici napona u_{T1} , u_{D1} i u_L

Slika 4.10. plavom bojom prikazuje valni oblik napona na zavojnici, žutom valni oblik napona na MOSFET-u i ljubičastom valni oblik napona na diodi D_1 .

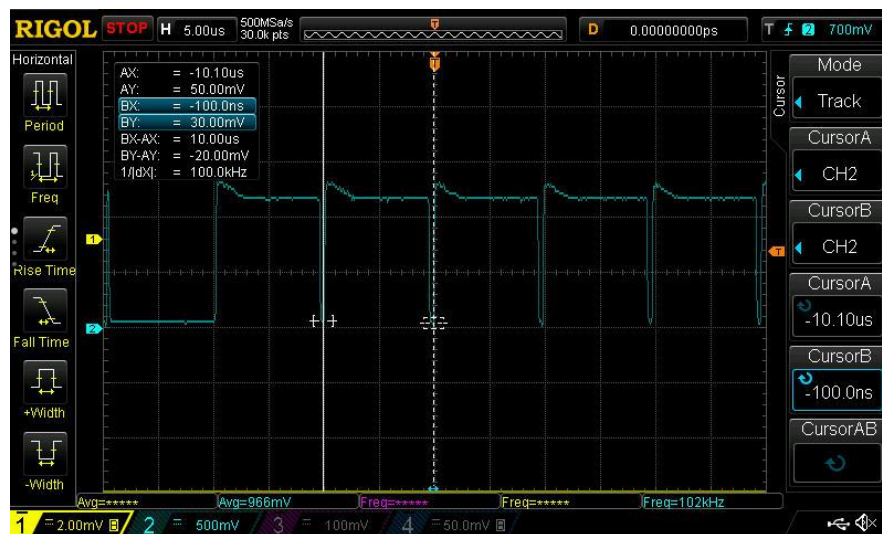


Slika 4.11. Valni oblik upravljačkog signala i napona na izlaznom kondenzatoru

Prema snimljenim valnim oblicima napona vidljivo je da sklop radi u stabilnom stanju i da je postignut periodički način rada. Sljedeći zadatak je traženje uzroka lažnim impulsima koji nastaju zbog smetnji u upravljačkom dijelu sklopa. Ti lažni impulsi smanjuju učinkovitost i uzrokuju pojave prenapona koje skraćuju životni vijek energetske komponente sklopa. Rješenje ovog problema opisano je u sljedećem poglavlju.

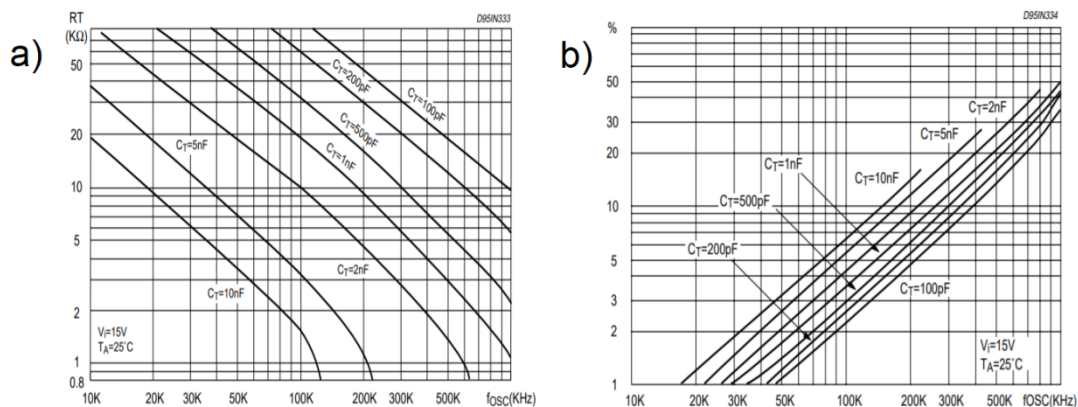
5. OTKLANJANJE SMETNJI U RADU PRETVARAČA

Slika 5.1. prikazuje valni oblik upravljačkog signala koji se dovodi na *gate* izvod tranzistora. Pulsno-širinski moduliran signal je generiran upravljačkim krugom koji je unutar integriranog kruga UC3843. U trenutku prikazanom na slici 5.1. tranzistor bi trebao voditi, odnosno upravljački signal bi trebao biti na *gornjoj* razini i konstantan, ali u ovom slučaju ima propade koji se ponavljaju na višoj frekvenciji.



Slika 5.1. Uvećani prikaz upravljačkog signala

Nakon uočavanja problema bilo je potrebno detaljnije proučiti shemu spoja i podatkovne tablice integriranog kruga UC3843. Uočeno je da komponente spojene na četvrti izvod integriranog kruga imaju svrhu određivanja frekvencije rada sklopa. To su otpornik R_1 i kondenzator C_3 . Pomoću njihovih vrijednosti određena je frekvencija rada unutarnjeg oscilatora koja je jednaka sklopnoj frekvenciji. Određivanje frekvencije se vrši pomoću grafa prikazanom na slici 5.2. tako da se za određeni otpor i kapacitet iščitava frekvencija. Za korištene komponente $R_1 = 10\text{k}\Omega$ i $C_3 = 2,2\text{nF}$ očitana frekvencija je približno 100kHz što je jednako frekvencij na kojoj su smetnje. Prema tome se da zaključiti da sklop zapravo ne radi na frekvenciji na kojoj bi trebao raditi nego na izmjerenih 10kHz što je deset puta manje od predviđenog.

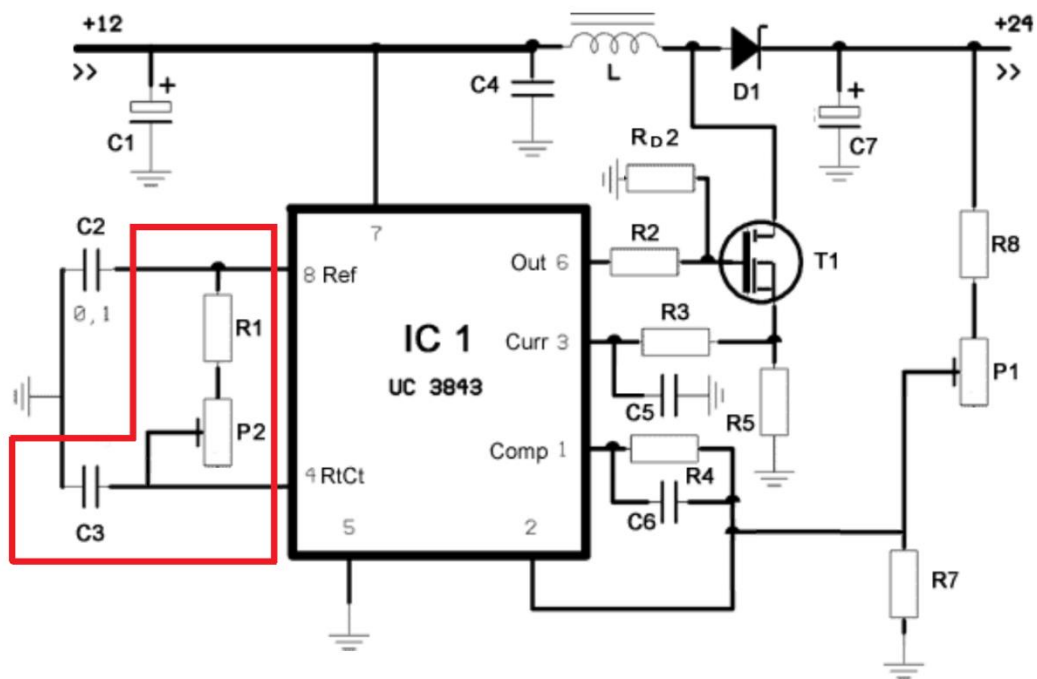


Slika 5.2. Graf ovisnosti: a) frekvencije oscilatora o otporu R_T , b) mrtvog vremena o frekvenciji oscilatora [8]

Prvi pokušaj rješavanja problema bio je smanjenje sklopne frekvencije tako da se ta frekvencija što više približi onoj izmjerenoj u prošlom poglavlju. To je moguće postići smanjenjem otpora R_T i/ili povećanjem kapaciteta C_3 , slika 5.2.a. Zamjenom otpornika R_T na vrijednost od 20 $k\Omega$ frekvencija je smanjena na približno 50 kHz , ali problem je ostao isti.

Drugi pristup bio je uz povećanje otpora povećati i kapacitet čime se dodatno smanjuje frekvencija rada. Povećanjem kapaciteta C_3 povećava se i mrtvo vrijeme, slika 5.2.b. U upravljačkim krugovima koji imaju visok faktor vođenja d može se dogoditi da je upravljački signal stalno na *gornjoj* razini. Zato je potrebno postići dovoljno veliko mrtvo vrijeme koje osigurava vrijeme odmora između ponovnog impulsa za uklapanje. U ovom slučaju će to dodatno vrijeme koristiti tranzistor da prijeđe iz stanja vođenja u stanje zapiranja.

Konačne preinake, prikazane na slici 5.3., su povećanje kapaciteta kondenzatora C_3 na 10 nF te ubacivanje serijskog spoja otpornika i promjenjivog otpornika umjesto otpornika R_T . Serijski spoj otpornika i promjenjivog otpornika služi za regulaciju sklopne frekvencije, čijom se promjenom lako prelazi iz kontinuiranog u diskontinuirani režim rada i obrnuto, a njihove vrijednosti su: $R_T = 4,7 k\Omega$ i $P_2 = 10 k\Omega$. Nakon ovih promjena valni oblici sklopa postali su usporedivi onima dobivenim analitički i smetnje su uklonjene.

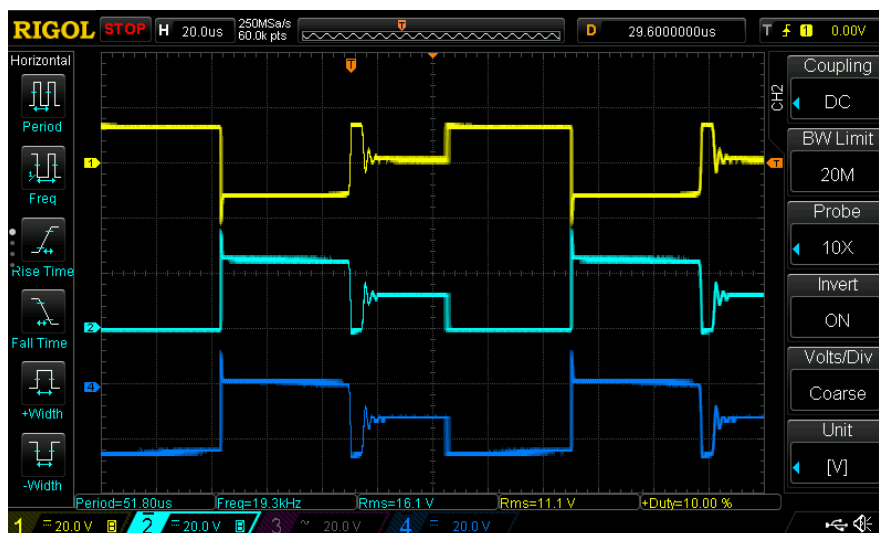


Slika 5.3. Konačne preinake upravljačkog kruga

5.1. Mjerenja

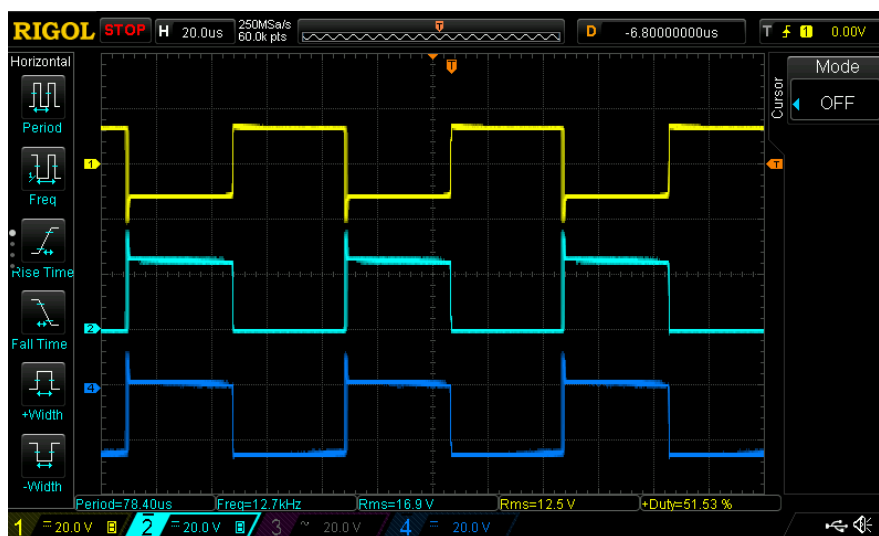
Nakon dovođenja sklopa u pravilan i stabilan rad slijede: snimanja valnih oblika napona i struje na tranzistoru T_1 , diodi D_1 i zavojnici L u oba režima rada, određivanje sklopne frekvencije i određivanje faktora vođenja u ovisnosti o opterećenju izlaza. Za mjerenja je korišten isti laboratorijski postav kao u poglavlju 4.5.

Kao što je objašnjeno u prethodnom poglavlju, promjenjivim otpornikom P_2 moguće je mijenjati sklopnu frekvenciju sklopa te je najmanja izmjerena frekvencija $f_{min} = 7$ kHz, a najveća $f_{max} = 13$ kHz. U tom rasponu frekvencija moguće je prelaziti iz kontinuiranog u diskontinuirani režim rada gdje sklop radi u diskontinuiranom režimu rada na frekvencijama od 7 do 12,5 kHz, a nakon toga prelazi u kontinuirani režim. Granica između dva režima rada ovisi o veličini tereta na izlazu sklopa. U mjerenjima programabilni teret je postavljen sa strujnim ograničenjem od 200 mA.



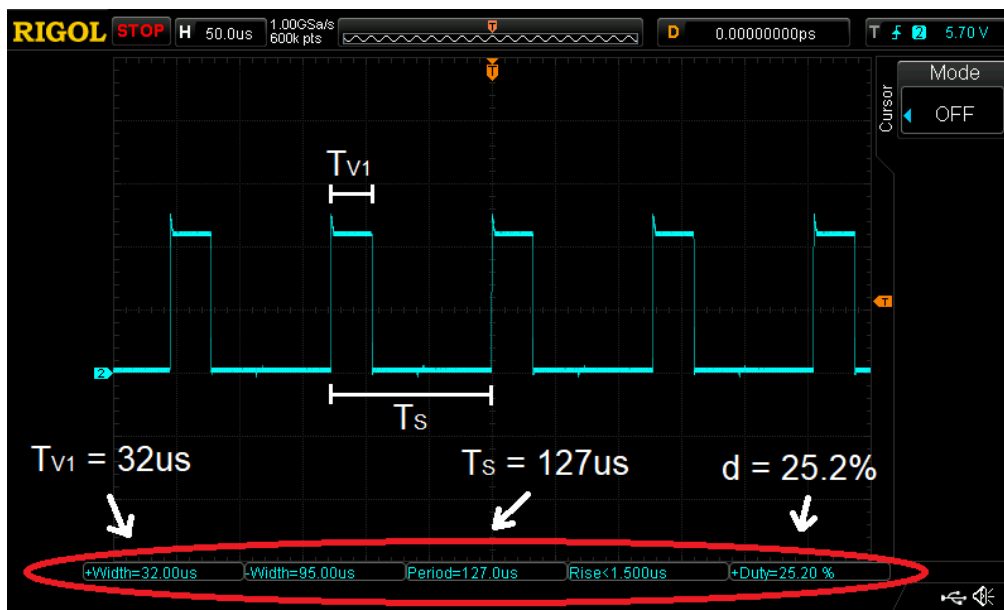
Slika 5.4. Valni oblici napona u_L , u_{TI} i u_{D1} u diskontinuiranom režimu rada

Slika 5.4. prikazuje valne oblike napona: zavojnice (u_L -žuto, gore), tranzistora (u_{TI} -plavo-sredina) i diode (u_{D1} -tamnoplavo-dolje) u diskontinuiranom režimu rada pri izmjerenoj sklopnoj frekvenciji $f_S = 7$ kHz.



Slika 5.5. Valni oblici napona u_L , u_{TI} i u_{D1} u kontinuiranom režimu rada

Slika 5.5. prikazuje valne oblike napona: zavojnice (u_L -žuto, gore), tranzistora (u_{TI} -plavo-sredina) i diode (u_{D1} -tamnoplavo-dolje) u kontinuiranom režimu rada pri izmjerenoj sklopnoj frekvenciji $f_S = 12,7$ kHz.



Slika 5.6. Valni oblik pulsno-širinski moduliranog upravljačkog signala za $d=25,2\%$

Na slici 5.6. prikazan je valni oblik upravljačkog signala te su označena vremena T_{V1} koje je vrijeme vođenja ventila V_1 i T_S koje označava jednu periodu. Na slici su označena i očitavanja tih vrijednosti te je očitani faktor vođenja d .

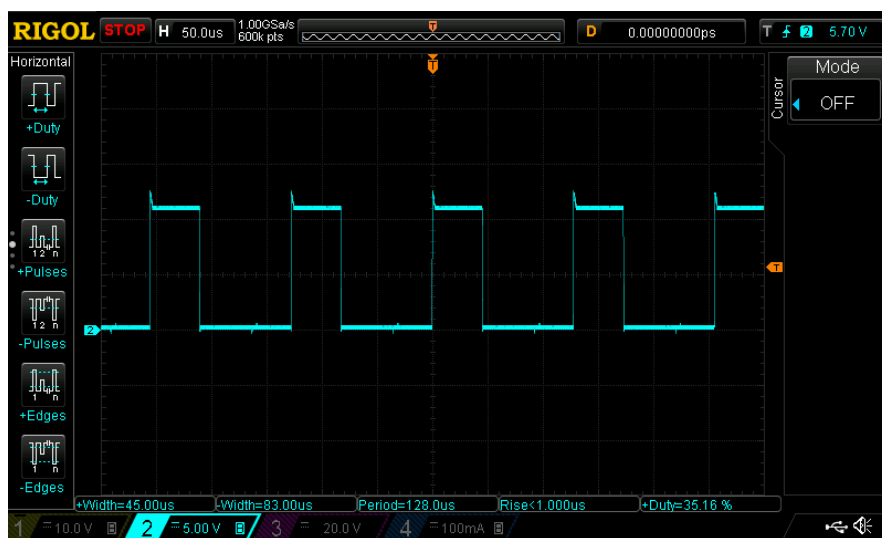
Faktor vođenja d dobiva se omjerom:

$$d = \frac{T_{V1}}{T_S} = \frac{32}{127} = 0,252 = 25,2\%$$

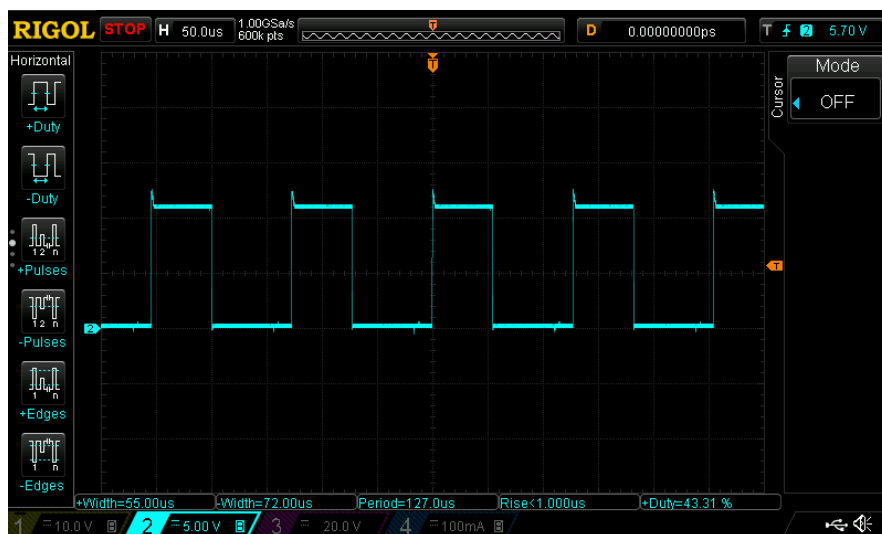
Upravljanje izlaznom snagom vrši se promjenom vremena vođenja ventila V_1 koji je realiziran MOSFET-om. Što ventil duže vremena vodi, to će izlazna snaga biti veća. Izlazni napon je konstantan jer je reguliran povratnom vezom, stoga se na ovom sklopu može prikazati ovisnost faktora vođenja d o izlaznoj struji. Tijekom mjerenja sklop je radio u diskontinuiranom režimu rada. Slike 5.7.–5.9. prikazuju upravljački signal kao i slika 5.6. te su na isti način očitana vremena vođenja ventila T_{V1} i periode T_S . Izračunat je faktor vođenja d te je popunjena tablica 5.1.

Tablica 5.1. izmjereni faktori vođenja za različite iznose izlazne struje

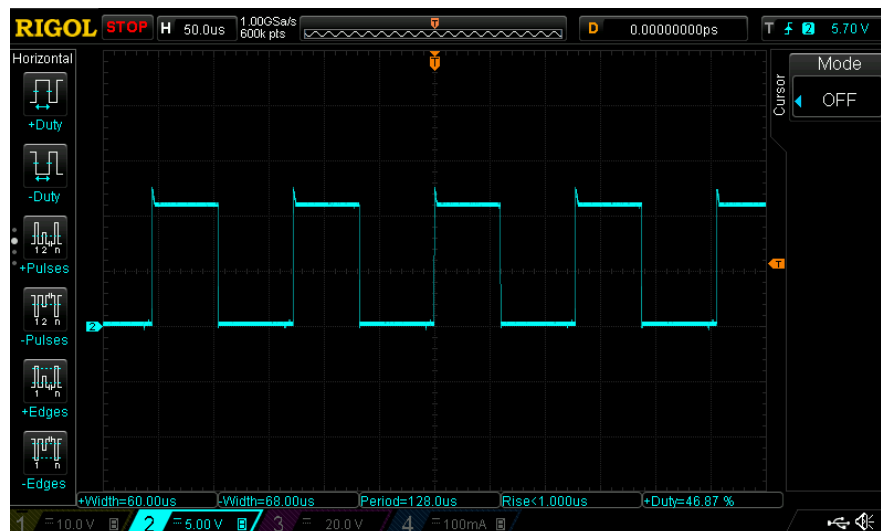
REDNI BROJ MJERENJA	ULAZNI/IZLAZNI NAPON E / U_d	IZLAZNA STRUJA i_d	FAKTOR VOĐENJA d
1.	12 / 24 V	100 mA	25,2%
2.	12 / 24 V	200 mA	35,2%
3.	12 / 24 V	300 mA	43,3%
4.	12 / 24 V	350 mA	46,9%



Slika 5.7. Valni oblik pulsno-širinski moduliranog upravljačkog signala za $d=25,2\%$



Slika 5.8. Valni oblik pulsno-širinski moduliranog upravljačkog signala za $d=43,31\%$



Slika 5.9. Valni oblik pulsno-širinski moduliranog upravljačkog signala za $d=46,87\%$

Prema jednadžbi (3-11) u 3. poglavlju, koje obuhvaća analizu rada, izračunat je očekivani faktor vođenja d . Faktor vođenja može se izračunati za kontinuirani režim rada, a podaci iz tablice 5.1. prikazuju mjerenja u diskontinuiranom načinu rada. Prema tome se podaci iz tablice ne mogu usporediti sa izračunatim očekivanim faktorom vođenja.

Sklop radi u kontinuiranom načinu rada kada je sklopna frekvencija f_s veća od 12,5 kHz, a manja od maksimalnih 13 kHz. Zato je napravljeno jedno mjerenje pri sklopnoj frekvenciji od 12,7 kHz. Tada sklop radi u kontinuiranom načinu rada i rezultati se mogu usporediti sa onima iz analize. Mjerena su napravljena uz izlazni napon $U_d = 24$ V i izlaznu struju $i_d = 200$ mA. Rezultati su prikazani tablicom 5.1.

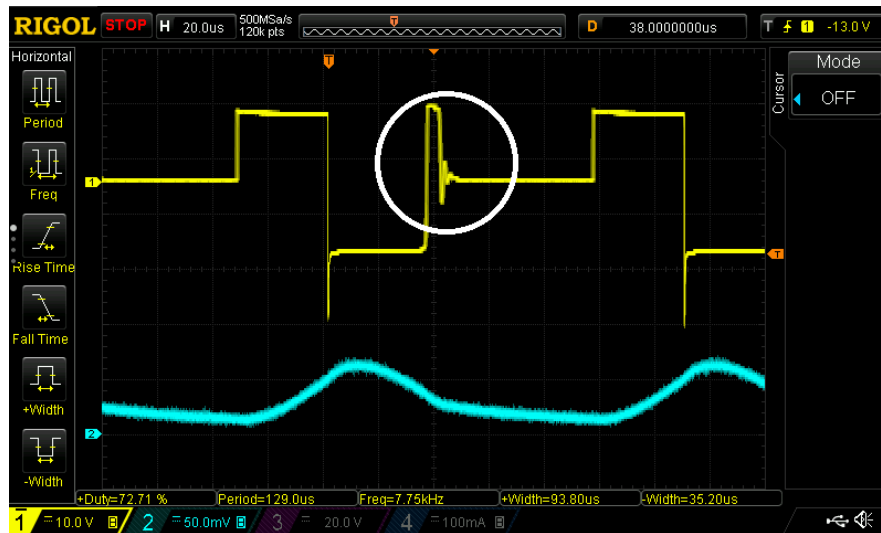
Tablica 5.2. Vrijednosti faktora vođenja

	FAKTOR VOĐENJA d
IZMJERENA VRIJEDNOST d_{mj}	0,518
IZRAČUNATA VRIJEDNOST $d_{oč}$	0,5

Zatim je izračunato odstupanje:

$$\left| \frac{d_{oč} - d_{mj}}{d_{oč}} \right| * 100\% = \left| \frac{0,5 - 0,518}{0,5} \right| * 100\% = 3,6\%$$

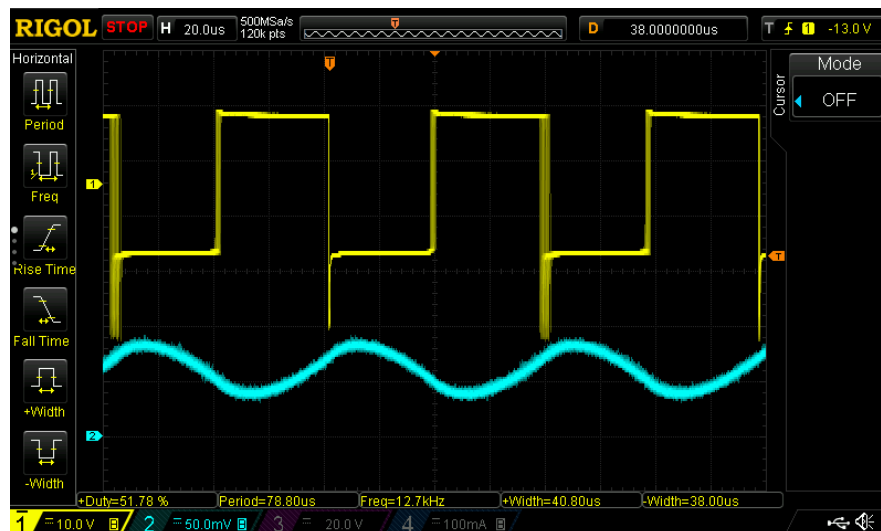
Odstupanje je posljedica uvedenih pretpostavki matematičkog modela, pri čemu su uzete idealizirane pretvaračke komponente kao i zanemaren otpor prigušnice.



Slika 5.7. Valni oblici napona zavojnice (žuto, gore) i struje zavojnice (plavo-dolje) u diskontinuiranom režimu rada

Na slici 5.7. prikazan je valni oblik napona zavojnice u diskontinuiranom načinu rada. Sklopna frekvencija f_s iznosi 7 kHz, a izlazna struja je smanjena na 100 mA zato da se istakne period kada ne vodi niti jedan ventil. U tom razdoblju (interval C u analizi) struja kroz zavojnicu iznosi približno nula. Valni oblici su usporedivi karakterističnima uz iznimku prijelazne pojave nakon zatvaranja ventila V_2 , tj. prestankom vođenja diode, što je istaknuto bijelim krugom na slici 5.7.

Do ovog oblika prijelazne pojave dolazi zbog postojanja parazitnih otpora, induktiviteta i kapaciteta koji tvore mrežu drugog reda. Mreže drugog reda imaju karakterističnu jednadžbu oblika: $s^2 + 2\alpha s + \omega_0^2$, gdje je $\alpha = \frac{R}{2L}$ faktor gušenja, a $\omega_0 = \frac{1}{\sqrt{LC}}$ vlastita frekvencija. Odziv mreže drugog reda može biti: prigušen (kada je $\alpha > \omega_0$), kritično prigušen (kada je $\alpha = \omega_0$), konzervativan (kada je $\alpha = 0$) i pseudoperiodičan (kada je $\alpha < \omega_0$). U ovom slučaju odziv je pseudoperiodičan, slika 5.8., a mreža se naziva prigušeni titrajni krug [11]. Za ovu vrstu odziva je karakteristično da amplituda pada po eksponencijalnom zakonu, a ima fizikalnog smisla govoriti o periodu pseudoperiodičnog odziva koja iznosi: $T = \frac{2\pi}{\omega_d}$.



Slika 5.8. Valni oblici napona zavojnice (žuto, gore) i struje zavojnice (plavo-dolje) u kontinuiranom režimu rada

U kontinuiranom načinu rada ne postoji vrijeme u kojemu ne vodi niti jedan ventil i to se vidi na slici 5.8. Kao što je objašnjeno analizom rada, struja kroz zavojnicu raste dok je ventil V_1 otvoren, a pada dok je otvoren ventil V_2 .

6. ZAKLJUČAK

Testiranjem vlastito izrađene pločice se uočila nestabilnost u radu pretvarača, prije svega upravljačkog dijela. Nestabilnost je uočena u pojavljivanju lažnih upravljačkih impulsa. Zbog toga su uspoređivanjem i korištenjem podatkovnih tablica integriranog kruga UC3843 napravljene preinake u upravljačkom krugu. Promijenjeno je naponsko djelilo koje je dio naponske povratne veze i povećano je mrtvo vrijeme upravljačkog signala čime je otklonjena nestabilnost u radu i sklop je proradio zadovoljavajuće.

Mjerenjima je uočeno da ovako izveden sklop ima opseg sklopne frekvencije od 7 do 13 kHz te da na frekvencijama manjim od 12.5 kHz radi u diskontinuiranom režimu, a iznad u kontinuiranom .

Uspoređeni su faktori vođenja za kontinuirani režim rada u jednoj mjernoj točki pri čemu je dobiveno odstupanje računski dobivenog i grafički određenog faktora vođenja od 3,6%. Ovo je posljedica uvedenih pretpostavki matematičkog modela, pri čemu su uzete idealizirane pretvaračke komponente kao i zanemaren otpor prigušnice.

Specifičnost u radu sklopa jest prijelazno stanje koje je uočeno u naponima prigušnice i ventila. Prijelazno stanje je posljedica rasporeda vodova tiskane pločice i pojave parazitskih kapaciteta što dovodi do pojave kvaziperiodičnog (engl.ringing) odziva.

Maketa se može koristiti u demonstracijske svrhe jer može raditi u kontinuiranom i diskontinuiranom režimu rada. Lako je naći granicu između dva režima rada te pokazati utjecaj promjene faktora vođenja o izlaznoj snazi.

LITERATURA

- [1] SV1BSX's Homebrew Corner, [online], dostupno na:
<https://www.qsl.net/sv1bsx/dc2dc/dc2dc.html> [5.11.2020.]
- [2] D. Pelin, K. Miličević, D. Vulin, Priručnik za praktikum iz osnova energetske elektronike, Biroprint, Osijek, 2013.
- [3] I. Flegar Elektronički energetske pretvarači, Kigen, Zagreb, 2010.
- [4] F. Asadi, K. Eguchi, Dynamics and Control of DC-DC Converters, Morgan & Claypool Publishers, 2018.
- [5] M. K. Kazimierczuk, Pulse-width Modulated DC-DC Power Converters, John Wiley & Sons, 2008.
- [6] E. Awwad, Abdullah, On the perspectives of SiC MOSFETs in high-frequency and high-power isolated DC/DC converters, Universitätsverlag der TU Berlin, Berlin, 2020.
- [7] S. Maniktala, Troubleshooting Switching Power Converters, Elsevier Inc., 2008.
- [8] mouser.com, [online], dostupno na:
<https://www.mouser.com/datasheet/2/149/uc3843-309322.pdf> [10.12.2020.]
- [9] st.com, [online], dostupno na:
<https://www.st.com/resource/en/datasheet/uc2842b.pdf> [10.12.2020.]
- [10] danyk.cz, [online], dostupno na: http://danyk.cz/noteb_en.html [16.1.2021.]
- [11] I. Flegar, „Teorija mreža“, Elektrotehnicki fakultet Osijek, Osijek 2001.

SAŽETAK

U radu je opisan istosmjerni uzlazni pretvarač, analiziran je rad matematičkog modela, opisan postupak izrade tiskane pločice i sklopa te su snimljeni valni oblici na ventilima i zavojnici u oba režima rada. Upravljački krug sastoji se od vanjskih referentnih komponenti, povratne naponske i strujne veze i integriranog kruga UC3843 koji upravlja upravljivim ventilom pomoću pulsno-širinski moduliranog pravokutnog signala. Opisani su problemi nastali pri izradi sklopa prema originalnoj shemi i postupci koji su poduzeti da bi se nastali problemi otklonili. Nastale preinake sklopa rezultirale su pravilnim radom iste, konačna shema je testirana i može se koristiti za izradu novog dizajna tiskane pločice.

Ključne riječi: pulsno-širinska modulacija, upravljački krug, uzlazni pretvarač

TITLE:

STEP-UP DC-TO-DC CONVERTER 12/24V CONTROLLED WITH UC3843

ABSTRACT

This paper describes a step-up DC-to-DC converter, the mathematical model was analyzed, the process of making the printed circuit board and the model was described, the waveforms on the valves and the coil in both operating modes were recorded. The control circuit consists of external reference components, voltage and current feedback loop and an integrated circuit UC3843 which controls the valve by means of a pulse-width modulated rectangular signal. The paper describes the problems that arose in making of the model according to the original scheme and describes procedures that were taken to eliminate those problems. The resulting modifications of the model resulted in the proper operation, the final scheme was tested and can be used to create a new design of the printed circuit board.

Key words: control circuit, pulse-width modulation, step-up(boost) converter

ŽIVOTOPIS

Luka Krmpotić, rođen 24.6.1999. u Pakracu. Živi u Kutini. Pohađao „Osnovnu školu Mate Lovraka“ te upisuje i završava Tehničku školu u Kutini, smjer Tehničar za računalstvo. Nakon završetka srednje škole upisuje Preddiplomski sveučilišni studij Elektrotehnike i informacijskih tehnologija. Upisom druge godine opredjeljuje se za smjer elektroenergetika.

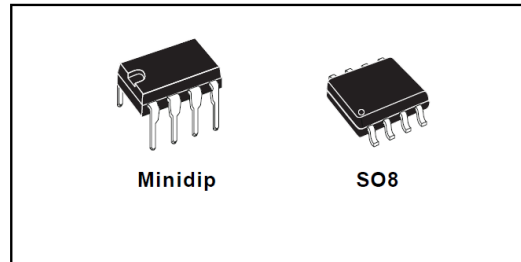
Prilog 1: Podatkovna tablica integriranog kruga UC3843



UC2842B/3B/4B/5B UC3842B/3B/4B/5B

HIGH PERFORMANCE CURRENT MODE PWM CONTROLLER

- TRIMMED OSCILLATOR FOR PRECISE FREQUENCY CONTROL
- OSCILLATOR FREQUENCY GUARANTEED AT 250kHz
- CURRENT MODE OPERATION TO 500kHz
- AUTOMATIC FEED FORWARD COMPENSATION
- LATCHING PWM FOR CYCLE-BY-CYCLE CURRENT LIMITING
- INTERNALLY TRIMMED REFERENCE WITH UNDERVOLTAGE LOCKOUT
- HIGH CURRENT TOTEM POLE OUTPUT
- UNDERVOLTAGE LOCKOUT WITH HYSTERESIS
- LOW START-UP AND OPERATING CURRENT



comparator which also provides current limit control, and a totem pole output stage designed to source or sink high peak current. The output stage, suitable for driving N-Channel MOSFETs, is low in the off-state.

DESCRIPTION

The UC384xB family of control ICs provides the necessary features to implement off-line or DC to DC fixed frequency current mode control schemes with a minimal external parts count. Internally implemented circuits include a trimmed oscillator for precise DUTY CYCLE CONTROL under voltage lockout featuring start-up current less than 0.5mA, a precision reference trimmed for accuracy at the error amp input, logic to insure latched operation, a PWM

Differences between members of this family are the under-voltage lockout thresholds and maximum duty cycle ranges. The UC3842B and UC3844B have UVLO thresholds of 16V (on) and 10V (off), ideally suited off-line applications. The corresponding thresholds for the UC3843B and UC3845B are 8.5 V and 7.9 V. The UC3842B and UC3843B can operate to duty cycles approaching 100%. A range of the zero to < 50 % is obtained by the UC3844B and UC3845B by the addition of an internal toggle flip flop which blanks the output off every other clock cycle.

BLOCK DIAGRAM (toggle flip flop used only in UC3844B and UC3845B)

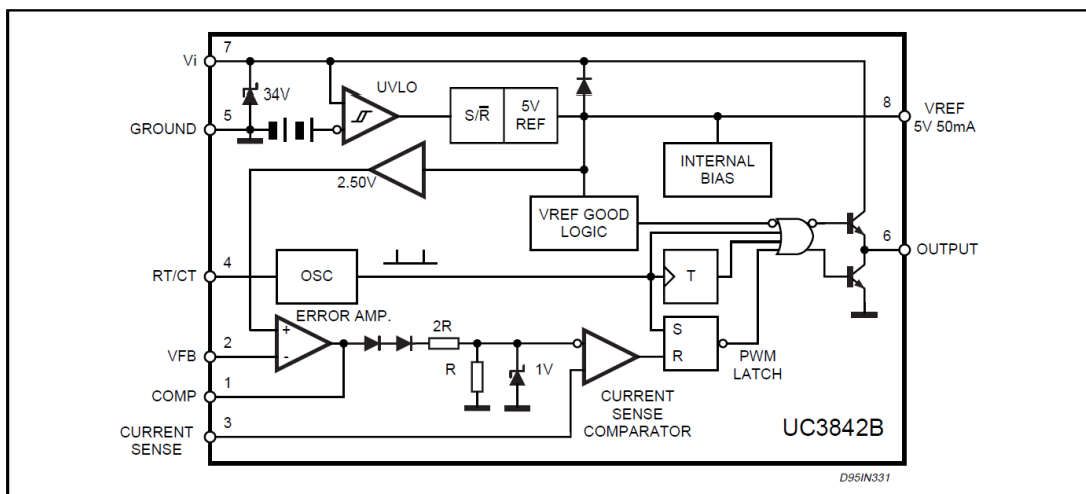
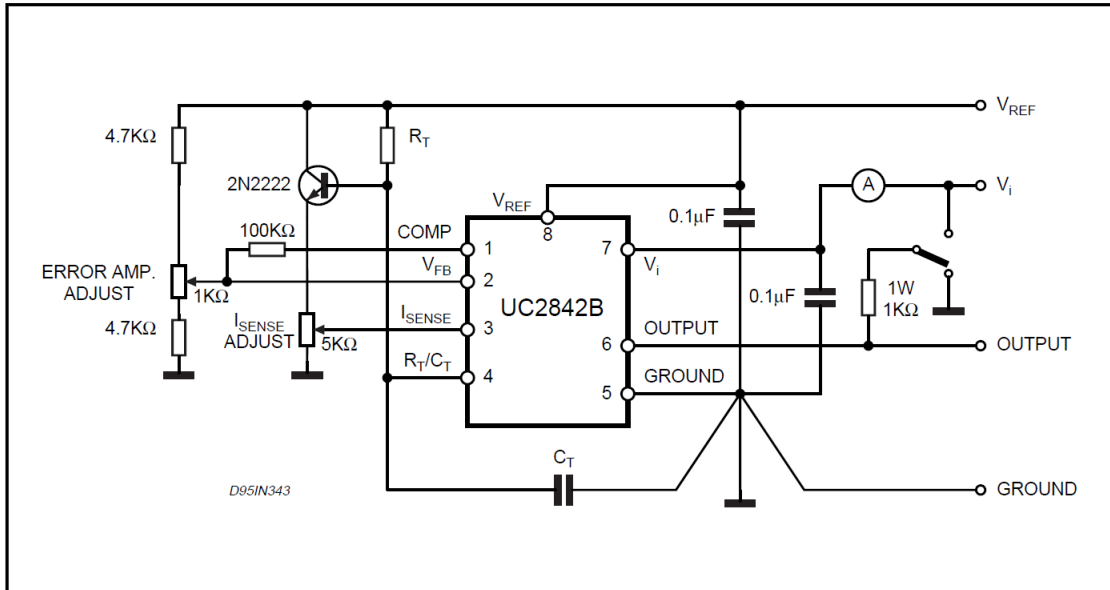


Figure 1: Open Loop Test Circuit.



High peak currents associated with capacitive loads necessitate careful grounding techniques. Timing and bypass capacitors should be connected close

to pin 5 in a single point ground. The transistor and 5 KΩ potentiometer are used to sample the oscillator waveform and apply an adjustable ramp to pin 3.

Figure 2: Timing Resistor vs. Oscillator Frequency

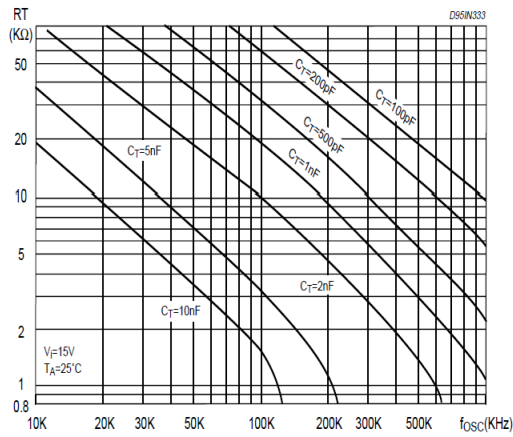


Figure 3: Output Dead-Time vs. Oscillator Frequency

