

LLC rezonantni pretvarač za rad na malim snagama i niskom naponu

Mihaljević, Petar

Master's thesis / Diplomski rad

2021

Degree Grantor / Ustanova koja je dodijelila akademski / stručni stupanj: **Josip Juraj Strossmayer University of Osijek, Faculty of Electrical Engineering, Computer Science and Information Technology Osijek / Sveučilište Josipa Jurja Strossmayera u Osijeku, Fakultet elektrotehnike, računarstva i informacijskih tehnologija Osijek**

Permanent link / Trajna poveznica: <https://um.nsk.hr/um:nbn:hr:200:663690>

Rights / Prava: [In copyright](#)/[Zaštićeno autorskim pravom.](#)

Download date / Datum preuzimanja: **2025-02-18**

Repository / Repozitorij:

[Faculty of Electrical Engineering, Computer Science and Information Technology Osijek](#)



**SVEUČILIŠTE JOSIPA JURJA STROSSMAYERA U OSIJEKU
FAKULTET ELEKTROTEHNIKE, RAČUNARSTVA I
INFORMACIJSKIH TEHNOLOGIJA**

Sveučilišni studij

**LLC rezonantni pretvarač za rad na malim snagama i
niskom naponu**

Diplomski rad

Petar Mihaljević

Osijek, 2021.

SADRŽAJ

| | |
|---|----|
| 1. UVOD..... | 1 |
| 2. PREGLED PISANIH RADOVA O REZONANTNIM PRETVARAČIMA..... | 2 |
| 3. REZONANTNI PRETVARAČI..... | 3 |
| 3.1. Rezonantni istosmjerni pretvarači napona..... | 3 |
| 3.2. Analiza rada LLC rezonantnog istosmjernog pretvarača napona..... | 10 |
| 4. IZRADA LLC REZONANTNOG ISTOSMJERNOG PRETVARAČA NAPONA..... | 22 |
| 4.1. Izračun parametara LLC rezonantnog istosmjernog pretvarača napona..... | 22 |
| 4.2. Odabir rezonantnog kruga LLC rezonantnog istosmjernog pretvarača napona..... | 29 |
| 5. TESTIRANJE LLC REZONANTNOG ISTOSMJERNOG PRETVARAČA NAPONA..... | 36 |
| 5.1. Određivanje ispravnosti LLC rezonantnog istosmjernog pretvarača napona..... | 36 |
| 5.2. Korištenje LLC rezonantnog istosmjernog pretvarača napona..... | 42 |
| 6. ZAKLJUČAK..... | 43 |
| LITERATURA..... | 44 |
| SAŽETAK (ABSTRACT)..... | 45 |
| ŽIVOTOPIS..... | 46 |
| PRILOG: Tehnički list korištene jezgre transformatora..... | 47 |

1. UVOD

Diplomski rad iz područja energetske elektronike najčešće uključuje analizu rada, izradu i testiranje ispravnosti određenog energetskeg pretvarača. Energetski pretvarač može raditi na malim snagama ili velikim snagama. Najčešće se za diplomski rad izrađuje energetski pretvarač male snage zbog sigurnosti studenata. No uspješnim svladavanjem izrade energetskeg pretvarača male snage može se izraditi energetski pretvarač velike snage na isti način.

Elektronički energetski pretvarači koji se obrađuju tijekom preddiplomskog i diplomskog studija elektrotehnike na FERIT-u su energetski pretvarači s pulsno-širinskom modulacijom. Rezonantni energetski pretvarači se ne obrađuju i ne spominju. Time je tema diplomskog rada, osim što je složena, bila potpuno nova za autora.

Rezonantni istosmjerni pretvarač napona je istosmjerni pretvarač napona koji radi na rezonantnoj frekvenciji. Pri radu na rezonantnoj frekvenciji se smanjuju gubici pretvorbe energije. Najkorištenija vrsta rezonantnog istosmjernog pretvarača napona je LLC rezonantni istosmjerni pretvarač napona. LLC rezonantni istosmjerni pretvarač napona je serijsko-paralelni rezonantni istosmjerni pretvarač napona koji koristi dvije prigušnice i jedan kondenzator u svom rezonantnom krugu.

Diplomski rad je nastao u suradnji s hrvatskom tvrtkom Rimac Automobili kako bi se izradio zahtijevani LLC rezonantni istosmjerni pretvarač napona na malim snagama i niskom naponu. LLC rezonantni istosmjerni pretvarač napona se koristi u električnim automobilima. Tvrtka je dala na korištenje svoj izrađeni LLC rezonantni istosmjerni pretvarač napona kojemu nedostaje rezonantni krug i transformator. U radu je opisana izrada rezonantnog kruga i transformatora. Izrađeni rezonantni krug i transformator je povezan na dobiveni pretvarač kako bi se testirala ispravnost izrađenog.

U glavnom dijelu rada su prvo uspoređeni energetski pretvarač s pulsno-širinskom modulacijom i rezonantni energetski pretvarač. Onda je dana analiza rada LLC rezonantnog istosmjernog pretvarača napona prema kojoj se izrađuje pretvarač. Taj složeni postupak dobivanja ispravnog LLC rezonantnog istosmjernog pretvarača napona je opisan u radu.

2. PREGLED PISANIH RADOVA O REZONANTNIM PRETVARAČIMA

Pisani radovi na hrvatskom jeziku o rezonantnim pretvaračima su rijetki. Ivan Flegar u svojoj knjizi [1] spominje samo rezonantne izmjenjivače što nije dovoljno kako bi se analizirao rezonantni istosmjerni pretvarač napona. Time su se za pisanje diplomskog rada koristili samo pisani radovi na engleskom jeziku.

Predvodnik pisanih radova o elektroničkim energetske pretvaračima je dr.sc. Marian K. Kazimierczuk. Njegova knjiga [2] potpuno obrađuje sve rezonantne energetske pretvarače. Njegova knjiga [3] potpuno obrađuje istosmjerne pretvarače napona s pulsno-širinskom modulacijom.

Pomoć u razumijevanju postupka mekog sklapanja pri nultom naponu daje stručni rad [4].

Stručni rad [5] daje na pregledniji način od [2] prednosti i nedostatke topologija rezonantnog istosmjernog pretvarača napona.

Knjiga [2] ne daje širu analizu svakoga pretvarača pa se za potpunu analizu LLC rezonantnog istosmjernog pretvarača napona koristio službeni priručnik tvrtke Infineon [6] i službeni priručnik tvrtke Texas Instruments [7]. Priručnik [6] na isti način daje analizu rada kao priručnik [7], ali priručnik [7] puno detaljnije pa je priručnik [7] glavna literatura za pisanje diplomskog rada.

Steve Roberts u svojoj knjizi [8] daje postupak odabira i izrade transformatora.

3. REZONANTNI PRETVARAČI

Svaki električni uređaj zahtijeva napajanje za rad. Ti uređaji su trošila električne energije. Trošila imaju određeni napon, struju i frekvenciju pa se ne mogu priključiti na bilo koje napajanje. Napajati se može istosmjernim ili izmjeničnim izvorom. Istosmjerni izvori su baterije, ispravljači i istosmjerni pretvarači napona. Izmjenični izvori su distributivne mreže, izmjenjivači i izmjenični pretvarači. Istosmjerni pretvarači napona, ispravljači, izmjenjivači i izmjenični pretvarači su elektronički energetske pretvarači. Elektronički energetske pretvarači su uređaji koji povezuju pojnu mrežu i trošilo različitih frekvencija i/ili napona. Istosmjerni pretvarači napona povezuju istosmjerni izvor i istosmjerno trošilo različitih napona. Ispravljači povezuju izmjenični izvor i istosmjerno trošilo. Izmjenjivači povezuju istosmjerni izvor i izmjenično trošilo. Izmjenični pretvarači povezuju izmjenični izvor i izmjenično trošilo različitih frekvencija i/ili napona. Pravilan rad trošila ovisi o izlaznim veličinama napajanja. Napajanju je potrebna regulacija kako bi izlazni napon bio stalan pri promjeni ulaznog napona, izlazne struje ili temperature. Elektronički energetske pretvarači se dijele na energetske pretvarače s pulsno-širinskom modulacijom i rezonantne energetske pretvarače.

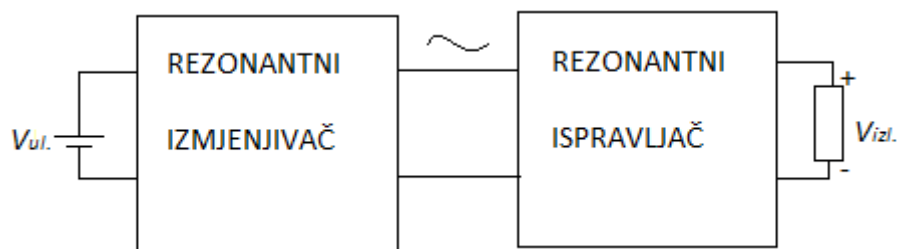
3.1. Rezonantni istosmjerni pretvarači napona

Energetski pretvarač s pulsno-širinskom modulacijom se koristi pri prijenosu malih i srednjih električnih snaga [2]. Radi na načelu pulsno-širinske modulacije (eng. *PWM, pulse width modulation*). To je modulacija kod koje se izlazni napon energetskog pretvarača mijenja s promjenom trajanja vođenja energetskog tranzistora pri stalnoj sklopnoj frekvenciji. Promjena trajanja vođenja energetskog tranzistora se dobiva promjenom frekvencije sklapanja. Sklapanje tranzistora uzrokuje gubitke (gubici sklapanja). Što je frekvencija sklapanja energetskog tranzistora veća, izmjere reaktivnih komponenata energetskog dijela energetskog pretvarača se smanjuju. Postoji ograničenje pri odabiru frekvencije sklapanja energetskog tranzistora jer su pri visokim frekvencijama značajni gubici sklapanja čime je korisnost pretvarača znatno smanjena [2]. Time se energetske pretvarači s pulsno-širinskom modulacijom ne koriste na visokim frekvencijama. Pri višim frekvencijama energetske pretvarači s pulsno-širinskom modulacijom uzrokuju visoku elektromagnetsku interferenciju s okolinom što ometa rad drugih uređaja [2].

Rezonantni energetski pretvarač se koristi u visokofrekvencijskim primjenama i pri prijenosu velikih snaga [2]. Može se koristiti na takvim vrijednostima jer se reaktivne komponente energetskog dijela nalaze u strujnom krugu koji radi na principu rezonancije. Taj strujni krug se naziva rezonantni krug i ima svoju rezonantnu frekvenciju. Rezonantni energetski pretvarač se može koristiti i u radu na malim električnim snagama [2].

Rezonancija je pojava gdje neki sustav svojim titranjem potiče neki drugi sustav iste frekvencije titranja titranju većom amplitudom. U rezonantnom krugu dolazi do rezonancije. Pobuda titranju je električni izvor. Titranje se očituje u naizmjeničnom prijelazu energije s prigušnice na kondenzator pa natrag na prigušnicu. Tim titranjem se naizmjenično energija magnetskog polja s prigušnice pretvara u energiju električnog polja na kondenzatoru pa se energija električnog polja kondenzatora pretvara u energiju magnetskog polja na prigušnici. Dio energije odlazi na opskrbljivanje trošila preko transformatora. Frekvencija titranja je određena impedancijom strujnog kruga. Ta frekvencija se naziva rezonantna frekvencija. Rezonantna frekvencija naziva se još vlastita ili slobodna frekvencija. Označava se s f_0 . Radni otpor rezonantnog strujnog kruga treba težiti nuli kako ne bi postojali gubici. Time rezonantni strujni krug čine samo reaktivne komponente. Reaktivne komponente rezonantnog strujnog kruga su prigušnica i kondenzator. Nazivaju se rezonantna prigušnica i rezonantni kondenzator jer se nalaze u rezonantnom krugu. Prigušnica svojom induktivnošću i kondenzator svojom kapacitivnošću određuju rezonantnu frekvenciju rezonantnog energetskog pretvarača. Induktivitet rezonantne prigušnice se naziva rezonantni induktivitet, a kapacitet rezonantnog kondenzatora se naziva rezonantni kapacitet. Rezonantni krug se nalazi u rezonantnom energetskom pretvaraču. Struja i napon prigušnice i kondenzatora u rezonantnom krugu su sinusnog valnog oblika.

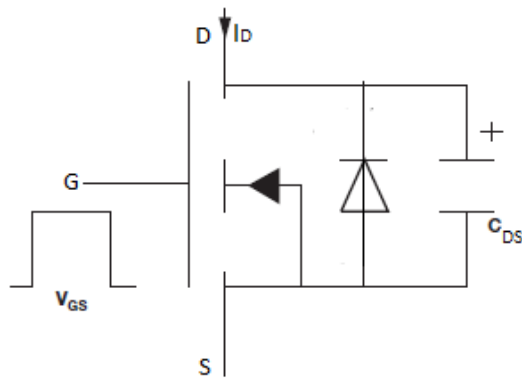
Rezonantni ispravljač i rezonantni izmjenjivač spajanjem daju rezonantni istosmjerni pretvarač napona. To je kaskadno spajanje energetskih pretvarača. Analiza rada rezonantnog istosmjernog pretvarača napona se svodi na pojedinačnu analizu izmjenjivačkog i ispravljačkog dijela jer je jednostavnija od analize rada pretvarača u cjelini [2]. Korisnost kaskadno spojenog energetskog pretvarača se određuje umnoškom korisnosti svih pojedinačno spojenih energetskih pretvarača. Korisnost rezonantnog istosmjernog pretvarača napona je umnožak korisnosti izmjenjivačkog dijela i ispravljačkog dijela. Na slici 3.1. je prikazan blok dijagram rezonantnog istosmjernog pretvarača napona gdje je V_{ul} ulazni napon (napon izvora), a V_{izl} izlazni napon (napon trošila).



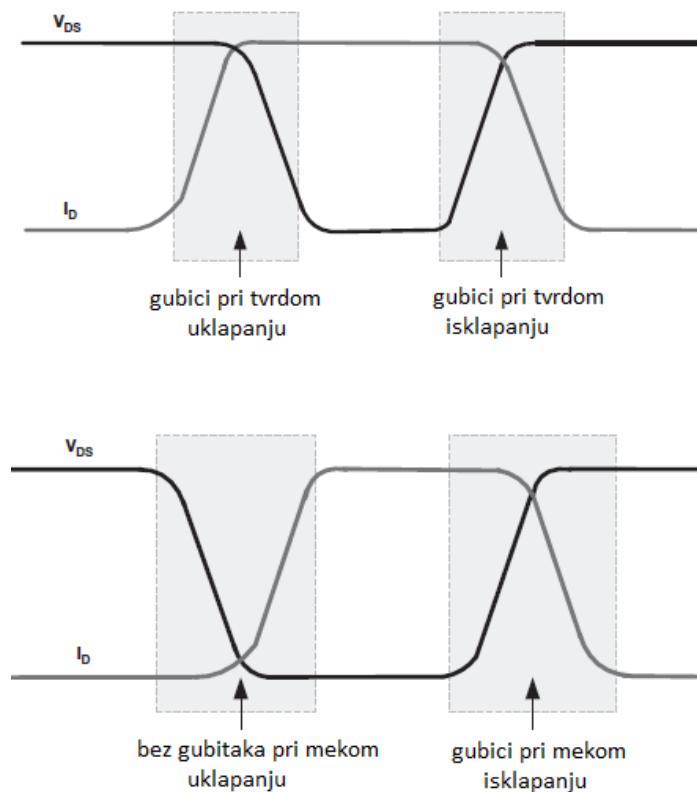
Slika 3.1. Blok dijagram rezonantnog istosmjernog pretvarača napona

Rezonantni izmjenjivač sadrži energetske tranzistore i rezonantni krug s transformatorom. Rezonantni izmjenjivač može sadržavati 2 ili 4 energetska tranzistora. Ako sadrži 2, onda je takva izvedba energetskog pretvarača u polumosnom spoju. Ako sadrži 4, onda je takva izvedba u mosnom spoju. Kao energetski tranzistor koristi se *MOSFET* (eng. *metal-oxide-semiconductor field-effect transistor*) s antiparalelnom diodom ili *IGBT* (eng. *insulated-gate bipolar transistor*) s antiparalelnom diodom. Polumosni spoj služi za prijenose električnih snaga do 1000 W, a mosni spoj služi za prijenose električnih snaga do 5000 W [3].

Oznaka *MOSFET*-a s antiparalelnom diodom je prikazana je na slici 3.2. Nožica označena sa *S* označava dovod (eng. *source*). Nožica označena s *D* označava odvod (eng. *drain*). Nožica označena s *G* označava upravljačku elektrodu (eng. *gate*). Gubitak sklapanja je umnožak struje i napona u nekom trenutku sklapanja tranzistora. Postoji tvrdo i meko sklapanje. Tvrdim sklapanjem postoje gubici pri uklapanju jer struja ide od odvoda do dovoda pa V_{DS} ne padne trenutno na nulu nakon što tranzistor provede. Energetski tranzistori u rezonantnim energetskim pretvaračima uvelike smanjuju gubitke sklapanja jer ne sklapaju tvrdo, nego meko. Mekim sklapanjem ne postoje gubici jer struja ide od dovoda do odvoda preko antiparalelne diode, a time se isprazni izlazni kapacitet (C_{DS}) pa V_{DS} padne na nulu i tranzistor provede [4]. Time se dolazi do pojma sklapanja pri nultom naponu (eng. *zero voltage switching, ZVS*) bez kojih rezonantni pretvarači ne bi imali svrhe. Mekim sklapanjem je smanjena i elektromagnetska interferencija [4]. Razlika između tvrdog i mekog sklapanja tranzistora je prikazana na slici 3.3.



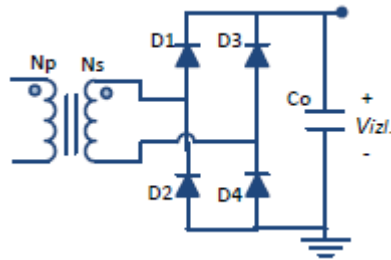
Slika 3.2. Oznake na N-kanalnom obogaćenom *MOSFET*-u [4]



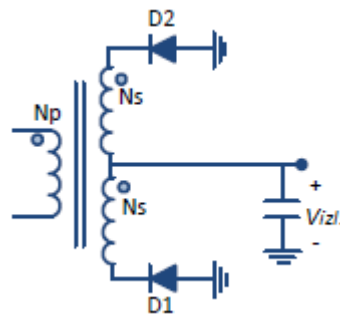
Slika 3.3. Tvrdi i meko sklapanje *MOSFET*-a [4]

Rezonantni ispravljač sadrži diodni ispravljač. Diodni ispravljač može biti poluvalni ispravljač, može biti u spoju sa srednjim izvodom transformatora ili može biti diodni most. Na slici 3.4. prikazan je diodni most. Na slici 3.5. je prikazan spoj sa srednjim izvodom transformatora. Dioda na slikama je označena s D_n gdje je $n \in [1,4]$, $n \in \mathbb{N}$. Broj namota primara se označuje s N_p , a broj namota sekundara s N_s . Diodni most sadrži 4 diode, dok ispravljač u spoju sa srednjim izvodom transformatora sadrži 2 diode. Stoga diodni most ima dvostruko viši napon na svojim diodama i dvostruko veće gubitke vođenja dioda od ispravljača u spoju sa srednjim izvodom

transformatora. Diodni most se najčešće koristi pri velikim iznosima izlaznog napona jer četiri diode bolje podnose visoke iznose napona nego dvije. Spoj sa srednjim izvodom transformatora se najčešće koristi pri visokim iznosima izlazne struje jer dvije diode daju manje gubitke vođenja nego četiri. Spoju sa srednjim izvodom transformatora je potreban manji broj dioda, ali je ipak složeniji od diodnog spoja jer sekundar transformatora dijeli na dva dijela.



Slika 3.4. Diodni most

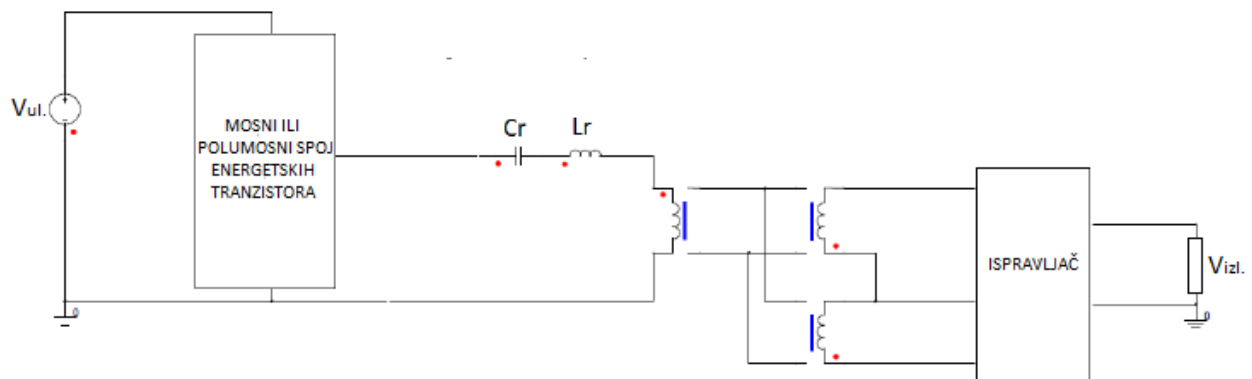


Slika 3.5. Spoj sa srednjim izvodom transformatora

Različiti broj i različito spajanje reaktivnih komponentata u rezonantnom strujnom krugu određuje vrstu rezonantnog istosmjernog pretvarača napona. Ima više vrsta rezonantnih strujnih krugova. Osnovni rezonantni krugovi su serijski, paralelni, serijsko-paralelni i LLC. Po tome postoji serijski rezonantni istosmjerni pretvarač napona, paralelni rezonantni istosmjerni pretvarač napona, serijsko-paralelni rezonantni istosmjerni pretvarač napona i LLC rezonantni istosmjerni pretvarač napona.

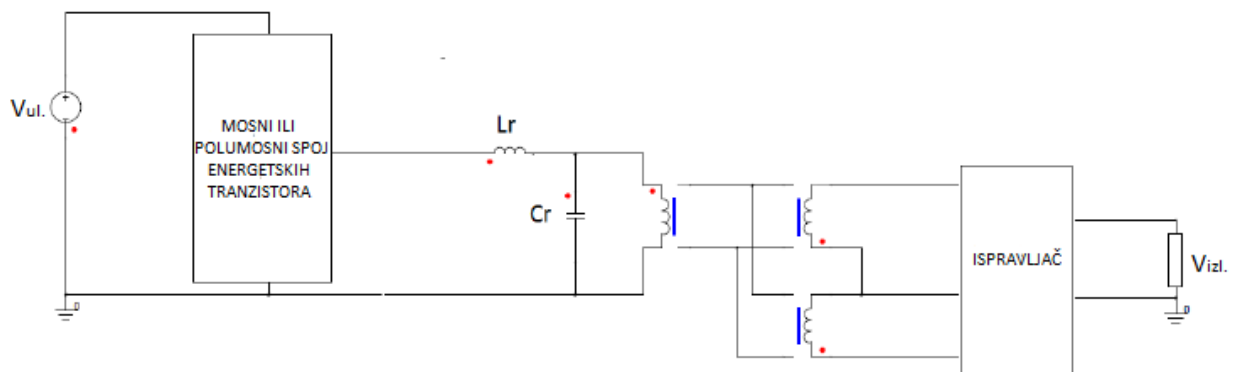
Blok dijagram serijskog rezonantnog istosmjernog pretvarača napona prikazan je na slici 3.6. Sastoji se od serijskog rezonantnog izmjenjivača u mosnom ili polumosnom spoju i strujnog ispravljača [5]. Rezonantni krug sa slike 3.6. se sastoji od prigušnice (rezonantni induktivitet L_r) i kondenzatora (rezonantni kapacitet C_r) spojenih u seriju s teretom. Ovaj pretvarač se koristi za visoke izlazne napone i niske izlazne struje jer se pri niskim izlaznim naponima i visokim

izlaznim strujama stvaraju visoke izmjenične komponente struje [5]. U praznom hodu ne može regulirati izlazni napon [5].



Slika 3.6. Blok dijagram serijskog rezonantnog istosmjernog pretvarača napona

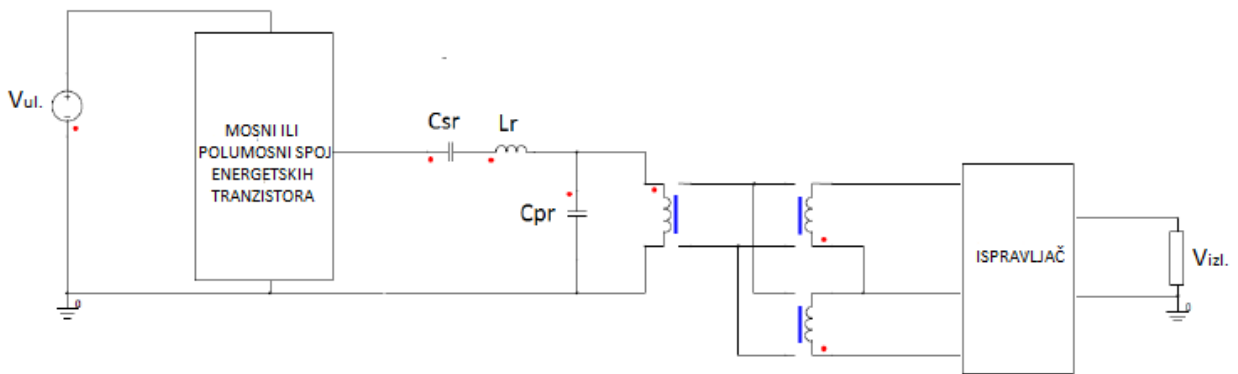
Blok dijagram paralelnog rezonantnog istosmjernog pretvarača napona prikazan je na slici 3.7. Sastoji se od paralelnog rezonantnog izmjenjivača u mosnom ili polumosnom spoju i naponskog ispravljača [5]. Rezonantni krug sa slike 3.7. se sastoji od prigušnice (rezonantni induktivitet L_r) i kondenzatora (rezonantni kapacitet C_r) koji se spojen paralelno s teretom. Ovaj pretvarač može regulirati izlazni napon u praznom hodu i može se koristiti za niske izlazne napone i visoke izlazne struje [5]. Ima visoku struju rezonantnog kruga pa ne može regulirati široki raspon vrijednosti izlaznog napona [5].



Slika 3.7. Blok dijagram paralelnog rezonantnog istosmjernog pretvarača napona

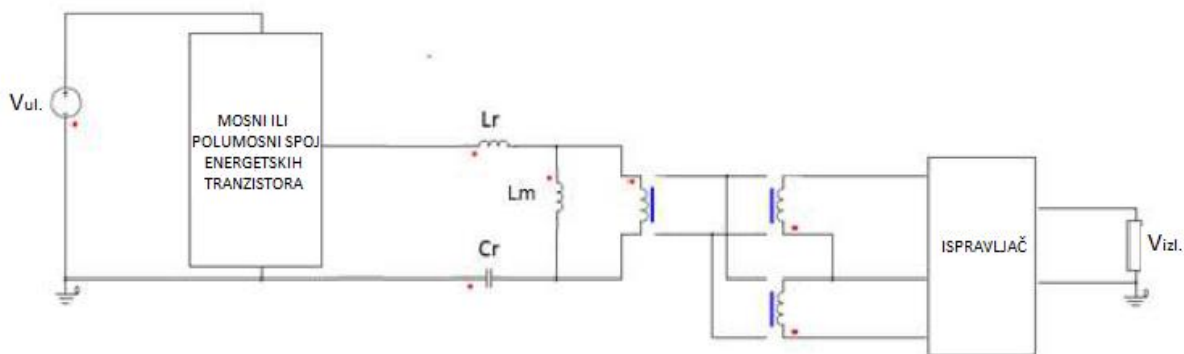
Nedostatke serijskog i paralelnog rezonantnog istosmjernog pretvarača napona pokriva serijsko-paralelni rezonantni istosmjerni pretvarač napona. Njegov blok dijagram prikazan je na slici 3.8. Sastoji se od serijsko-paralelnog rezonantnog izmjenjivača u mosnom ili polumosnom spoju i

naponskog ispravljača [5]. Rezonantni krug sa slike 3.8. se sastoji od prigušnice (rezonantni induktivitet L_r) i dva kondenzatora (serijski rezonantni kapacitet C_{sr} i paralelni rezonantni kapacitet C_{pr}) od kojih je jedan spojen paralelno s teretom. Ti kondenzatori su velikog obujma jer moraju podnijeti visoku struju rezonantnog kruga. Ti kondenzatori su masivni i skupi. Zato se koristi serijsko-paralelni rezonantni istosmjerni pretvarač napona s jednim rezonantnim kondenzatorom i dvije rezonantne prigušnice [5]. Takav pretvarač se naziva LLC rezonantni istosmjerni pretvarač napona.



Slika 3.8. Blok dijagram serijsko-paralelnog rezonantnog istosmjernog pretvarača napona

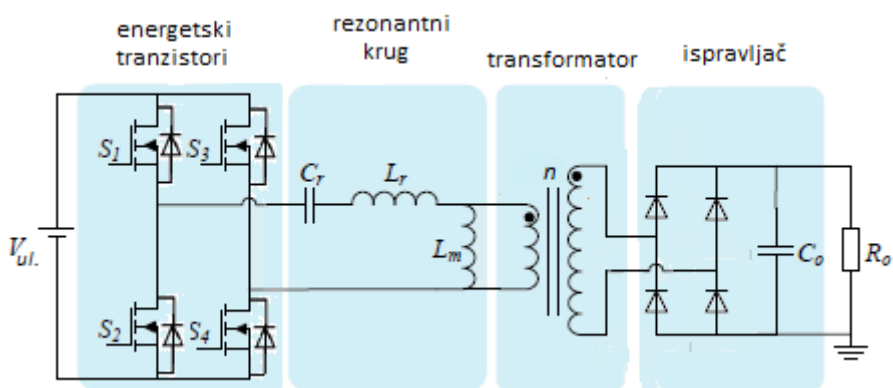
Blok dijagram LLC rezonantnog istosmjernog pretvarača napona prikazan je na slici 3.9. Sastoji se od LLC rezonantnog izmjenjivača u mosnom ili polumosnom spoju i naponskog ispravljača [5]. Rezonantni krug sa slike 3.9. se sastoji od kondenzatora (rezonantni kapacitet C_r) i dvije prigušnice od kojega je jedna spojena paralelno s teretom. Oba rezonantna induktiviteta se mogu nadomjestiti preko transformatora [5]. Jedan rezonantni induktivitet preko međuinduktiviteta transformatora (L_m), a drugi rezonantni induktivitet preko rasipnog induktiviteta transformatora (L_r). Tada transformator postaje dio rezonantnog kruga. Time ovaj pretvarač postaje jednostavniji i jeftiniji. Ovaj pretvarač može regulirati široki raspon vrijednosti izlaznog napona [5].



Slika 3.9. Blok dijagram LLC rezonantnog istosmjernog pretvarača napona

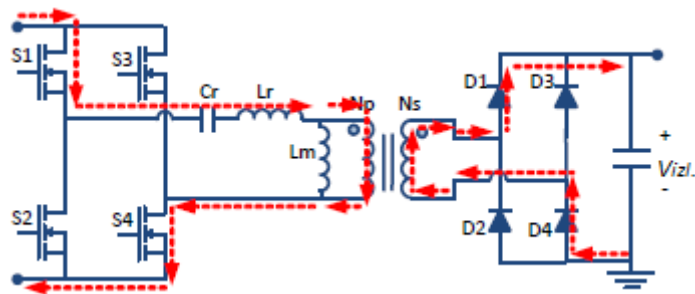
3.2. Analiza rada LLC rezonantnog istosmjernog pretvarača napona

Rezonantni pretvarač regulira izlazni napon promjenom frekvencije sklapanja energetskih tranzistora tako što mijenja impedanciju rezonantnog kruga. Odabiranjem potrebnih komponenata rezonantnog kruga se određuje snaga rezonantnog pretvarača. Na slici 3.10. se nalazi nadomjesna shema LLC rezonantnog istosmjernog pretvarača napona. U mosnom je spoju jer je izmjenjivački dio u mosnom spoju. Ispravljački dio sadrži diodni most. Ispravljač je neupravljiv, jednofazan, u mosnom spoju i kapacitivno opterećen (zahtijeva glatki napon). Istosmjerni napon naponskog izvora je povezan na mosni spoj koji stvara pravokutni valni oblik napona za pobudu rezonantnog kruga. Kroz rezonantni krug tada teče sinusni valni oblik struje. C_r , L_r , L_m i primar transformatora imaju sinusni valni oblik struje. C_r i L_r imaju i valni oblik napona sinusni. L_m i primar transformatora imaju pravokutni valni oblik napona. Preko transformatora prijenosnog omjera n , struja i napon primara transformatora promijene amplitudu. Na izlazu iz ispravljača je dobiveni valni oblik napona istosmjerni i služi za rad spojenog trošila oznake R_0 .

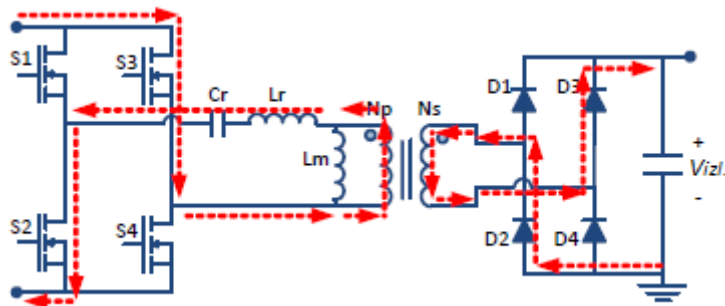


Slika 3.10. Nadomjesna shema LLC rezonantnog istosmjernog pretvarača napona

Energetski tranzistor na shemi (MOSFET s antiparalelnom diodom) je označen s S_n gdje je $n \in [1,4]$, $n \in \mathbb{N}$. Dio perioda (približno 50 % perioda) vode u paru tranzistori S_1 i S_4 pa nastupa vrlo kratko vrijeme kada ne vode tranzistori (mrtvo vrijeme) pa onda jednako dugo kao i prvi par vode u paru tranzistori S_3 i S_2 . Mrtvo vrijeme postoji kako se ne bi poklopilo vođenje prvog para tranzistora s drugim jer bi time nastao kratki spoj izvora. Prijenos snage u LLC rezonantnom istosmjernom pretvaraču napona se odvija prema slikama 3.11. i 3.12. Na slici 3.11. je prikazan prijenos snage kada vode MOSFET-i S_1 i S_4 gdje je rezonantni krug uzbuđen pozitivnim naponom pa struja tada teče u pozitivnom smjeru. Time je napon međuindukcije pozitivan pa struja magnetiziranja raste. Na slici 3.12. je prikazan prijenos snage kada vode MOSFET-i S_3 i S_2 gdje je rezonantni krug uzbuđen negativnim naponom pa struja tada teče u negativnom smjeru. Time je napon međuindukcije negativan pa struja magnetiziranja pada. Razlika između rezonantne struje i struje magnetiziranja prolazi kroz transformator, ispravljač i trošilo [6].



Slika 3.11. Prijenos snage u prvoj poluperiodi [6]



Slika 3.12. Prijenos snage u drugoj poluperiodi [6]

Energetski tranzistori sklapaju frekvencijom koja se zove sklopna frekvencija (eng. *switching frequency*). Oznaka sklopne frekvencije je f_{sw} . Promjenom izlaznog ili ulaznog napona pretvarača dolazi do promjene impedancije rezonantnog kruga pa se tada mijenja sklopna

frekvencija. Kada nema tereta (prazni hod), sklopna frekvencija je jednaka rubnoj frekvenciji [7]. Rubna frekvencija f_p prema [7] je

$$f_p = \frac{1}{2\pi\sqrt{(L_r + L_m)C_r}}$$

Kako se teret povećava, napon međuindukcije se smanjuje, a sklopna frekvencija teži vršnoj frekvenciji [7]. Rezonantna frekvencija LLC rezonantnog istosmjernog pretvarača napona je jednaka serijskog rezonantnoj frekvenciji kada je ona blizu vršnoj frekvenciji i prema [7] je

$$f_0 = \frac{1}{2\pi\sqrt{L_r C_r}}$$

Serijska rezonancija se određuje za jednostavni serijski rezonantni krug. Jednostavni serijski rezonantni krug sadrži jedan induktivitet i jedan kapacitet. Rezonantni krug LLC rezonantnog istosmjernog pretvarača napona pri rezonantnoj frekvenciji poprima rad jednostavnog serijskog rezonantnog kruga [7]. U tome krugu impedanciju čini reaktancija prigušnice i reaktancija kondenzatora. Pri rezonantnoj frekvenciji, napon na prigušnici i napon na kondenzatoru imaju jednaku vrijednost. Time je razlika reaktancije prigušnice i reaktancije kondenzatora nula:

$$X_{L_r} - X_{C_r} = 0$$

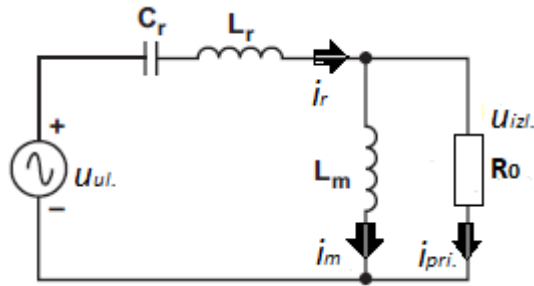
pa se raspisivanjem reaktancija dobije

$$2\pi f_0 L_r = \frac{1}{2\pi f_0 C_r}$$

odakle se dobije izraz za određivanje rezonantne frekvencije.

Analiza rada LLC rezonantnog istosmjernog pretvarača napona u mosnom spoju određuje određivanje i korištenje njegovog amplitudno-frekvencijskog dijagrama. Za dobivanje izraza koji određuje amplitudno-frekvencijski dijagram, potrebno je raspisati jednadžbe za nadomjesni strujni krug. Nadomjesni strujni krug je prikazan na slici 3.13. Nadomjesni strujni krug je linearni i sinusni jer pretvarač uvijek radi na ili u blizini rezonantne frekvencije. Valni oblik rezonantne struje na rezonantnoj frekvenciji je čisti sinusni, a u blizini rezonantne frekvencije je približno sinusni [7]. U stvarnosti se pojavljuju viši harmonici kada valni oblik rezonantne struje nije čisti sinusni, ali analiza rada se provodi za sinusoidalno ustaljeno stanje. Tako postoji samo osnovni harmonik. Takav postupak za analizu rada rezonantnog pretvarača se naziva *FHA*

postupak (eng. *first harmonic approximation*) [7]. Tim postupkom ulazni napon i izlazni napon su harmonijskom analizom svedeni na sinusni valni oblik.



Slika 3.13. Nadomjesni strujni krug LLC rezonantnog istosmjernog pretvarača napona

Trenutna vrijednost osnovnog harmonika ulaznog napona prema [7] je

$$u_{ul.}(t) = \frac{4}{\pi} \cdot \frac{\hat{U}_{ul.}}{\sqrt{2}} \cdot \sin(2\pi f_{sw}t)$$

gdje je $\hat{U}_{ul.}$ vršna vrijednost ulaznog napona (ulazni napon je istosmjernan pa će se koristiti oznaka $V_{ul.}$) te je efektivna vrijednost osnovnog harmonika ulaznog napona prema [7]

$$U_{ul.} = \frac{4}{\pi} \cdot \frac{\hat{U}_{ul.}}{\sqrt{2}} = \frac{2\sqrt{2}}{\pi} \cdot V_{ul.}$$

Trenutna vrijednost osnovnog harmonika izlaznog napona prema [7] je

$$u_{izl.}(t) = \frac{4}{\pi} \cdot n \cdot \frac{\hat{U}_{izl.}}{\sqrt{2}} \cdot \sin(2\pi f_{sw}t + \varphi_v)$$

gdje je φ_v fazni kut između ulaznog i izlaznog napona, $\hat{U}_{izl.}$ vršna vrijednost izlaznog napona (izlazni napon je istosmjernan pa će se koristiti oznaka $V_{izl.}$) te je efektivna vrijednost osnovnog harmonika izlaznog napona prema [7]

$$U_{izl.} = \frac{4}{\pi} \cdot n \cdot \frac{\hat{U}_{izl.}}{\sqrt{2}} = \frac{2\sqrt{2}}{\pi} \cdot n \cdot V_{izl.}$$

Trenutna vrijednost osnovnog harmonika struje primara transformatora prema [7] je

$$i_{pri.}(t) = \frac{\pi}{2} \cdot \frac{1}{n} \cdot \frac{\hat{I}_{pri.}}{\sqrt{2}} \cdot \sin(2\pi f_{sw}t)$$

gdje je $\hat{I}_{pri.}$ vršna vrijednost struje primara transformatora (izlazna struja je istosmjerna pa će se koristiti struja trošila I_o) te je efektivna vrijednost osnovnog harmonika struje primara transformatora prema [7]

$$I_{pri.} = \frac{\pi}{2} \cdot \frac{1}{n} \cdot \frac{\hat{I}_{pri.}}{\sqrt{2}} = \frac{\pi}{2\sqrt{2}} \cdot \frac{1}{n} \cdot I_o$$

Otpor trošila je omjer efektivne vrijednosti izlaznog napona i efektivne vrijednosti izlazne struje pa se prema [7] dobije izraz

$$R_o = \frac{8n^2}{\pi^2} \cdot \frac{V_{izl.}}{I_o}$$

Efektivna vrijednost struje magnetiziranja prema [7] je

$$I_m = \frac{U_{izl.}}{2\pi f_{sw} L_m} = \frac{2\sqrt{2}}{\pi} \cdot n \cdot \frac{V_{izl.}}{2\pi f_{sw} L_m}$$

Efektivna vrijednost struje rezonantnog kruga je prema [7]

$$I_r = \sqrt{I_m^2 + I_{pri.}^2}$$

Efektivna vrijednost osnovnog harmonika struje sekundara transformatora prema [7] je

$$I_{sek.} = n \cdot I_{pri.}$$

Pojačanje, izraženo prijenosnom funkcijom, je omjer efektivne vrijednosti osnovnog harmonika izlaznog napona i efektivne vrijednosti osnovnog harmonika ulaznog napona. Označuje se s M_g (eng. *gain*) i prema [7] se određuje

$$M_g = \frac{U_{izl.}}{U_{ul.}} = \frac{n \cdot V_{izl.}}{V_{ul.}}$$

Pojačanje se može izraziti preko stalnih parametara nadomjesnog strujnog kruga pa se prema [7] dobije kompleksan broj

$$M_g = \frac{jX_{L_m} || R_o}{(jX_{L_m} || R_o) + j(X_{L_r} - X_{C_r})}$$

preko kojeg se grafom prikazuje ovisnost pojačanja o sklopnoj frekvenciji. Crtanje grafa je teško preko takvih apsolutnih vrijednosti pa se ta jednadžba prikazuje preko relativnih vrijednosti

(bezdimenzionalne veličine) f_n , L_n i Q_n . Relativna frekvencija f_n se prikazuje omjerom sklopne i rezonantne frekvencije prema [7]:

$$f_n = \frac{f_{sw}}{f_0}$$

Induktivni omjer L_n se prikazuje omjerom međuinduktiviteta i rezonantnog induktiviteta prema [7]:

$$L_n = \frac{L_m}{L_r}$$

Faktor dobrote Q_e serijskog rezonantnog kruga određuje se prema [7]:

$$Q_e = \frac{\sqrt{L_r/C_r}}{R_o}$$

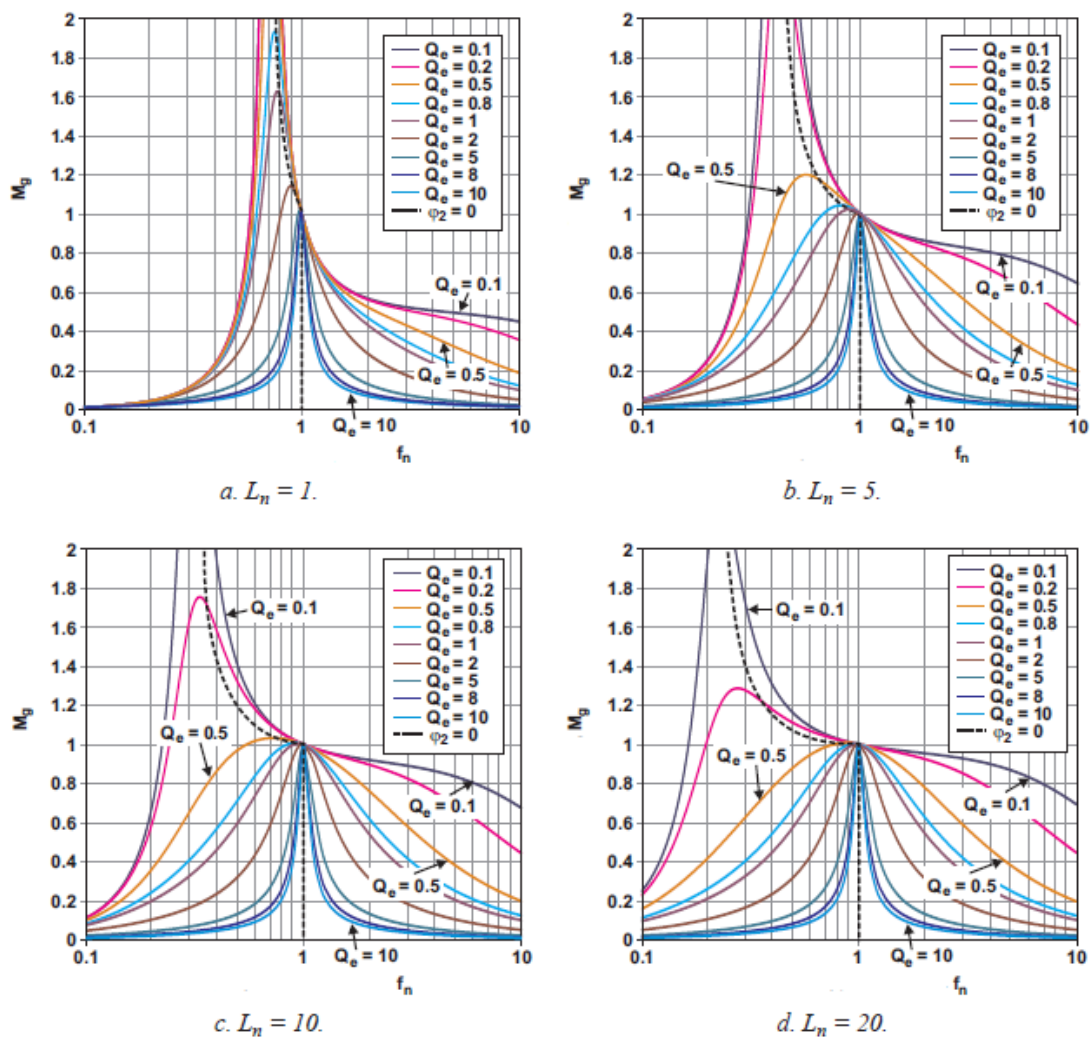
Tada se može zapisati nova jednadžba pojačanja, ali se koristi samo modul jer je u analizi rada fazni kut nepotreban, prema [7]:

$$M_g = \left| \frac{L_n \cdot f_n^2}{[(L_n + 1) \cdot f_n^2 - 1] + [(f_n^2 - 1) \cdot f_n \cdot Q_e \cdot L_n]} \right|$$

pa se za različite faktore dobrote i različite induktivne omjere grafičkim prikazom dobije obitelj krivulja ovisnosti pojačanja o relativnoj frekvenciji. Pojačanje je funkcija tri varijable: $M_g(f_n, L_n, Q_e)$. Relativna frekvencija je vodeća varijabla jer je ona promjenjiva, a induktivni omjer i faktor dobrote su određeni fizičkim vrijednostima pretvarača. Promjenom izlaznog napona se mijenja pojačanje, a time i sklopna frekvencija. Prikazom M_g u koordinatnom sustavu se dobije konkavna krivulja koja se mijenja u ovisnosti o relativnoj frekvenciji za odabrani induktivni omjer i faktor dobrote. Takve krivulje se crtaju za više vrijednosti faktora dobrote u istom koordinatnom sustavu pa se dobije obitelj krivulja. Obitelj krivulja za induktivne omjere vrijednosti 1, 5, 10 i 20 su prikazane na slici 3.14. Sve krivulje sa slike 3.14. prolaze kroz točku (1,1). Za pojačanje koje je jednako jedan je relativna frekvencija uvijek jedan, odnosno sklopna frekvencija je jednaka rezonantnoj frekvenciji. Na rezonantnoj frekvenciji je zbroj napona na rezonantnom induktivitetu i napona na rezonantnom kapacitetu u serijskom rezonantnom krugu nula. Time je impedancija rezonantnog kruga nula pa nema gubitaka snage na rezonantnom krugu pri radu pretvarača. Time pretvarač treba raditi na rezonantnoj frekvenciji ili u blizini rezonantne frekvencije. Na slici 3.14. se primijeti da povećanjem faktora dobrote, pri stalnom

induktivnom omjeru, relativna frekvencija krivuljine vršne vrijednosti pojačanja teži jedinici i krivulja postaje uža. Na slici 3.14. se primijeti i da povećanjem induktivnog omjera, pri stalnom faktoru dobrote, relativna frekvencija krivuljine vršne vrijednosti pojačanja teži jedinici i krivulja postaje uža. U praznom hodu pretvarača nema otpora trošila pa je faktor dobrote nula. Tada je sklopna frekvencija jednaka rubnoj frekvenciji, a u teoriji vršna vrijednost pojačanja teži u beskonačno. Pri kratkom spoju, faktor dobrote je beskonačan pa je sklopna frekvencija jednaka rezonantnoj frekvenciji. No pri dovoljnom faktoru dobrote, sklopna frekvencija je dovoljno blizu rezonantnoj frekvenciji za uzimanje pri analizi rada pojačanje jednako jedinici. Iz opisanoga slijedi da je pojačanje jednako jedinici kada pretvarač radi na rezonantnoj frekvenciji ili u blizini rezonantne frekvencije. Time se određuje prijenosni omjer transformatora prema [7]:

$$n = \frac{M_g \cdot V_{ul.}}{V_{izl.}} = \frac{1 \cdot V_{ul.}}{V_{izl.}} = \frac{V_{ul.}}{V_{izl.}}$$



Slika 3.14. Amplitudno-frekvencijski dijagram [7]

Sklopna frekvencija, odnosno relativna frekvencija, se nalazi u nekome rasponu. Taj raspon se određuje pomoću navedenih obitelji krivulja. Izračuna se najveće dopušteno pojačanje i najmanje dopušteno pojačanje. U tome razmaku se pojačanje LLC rezonantnog istosmjernog pretvarača napona smije mijenjati. Povećanjem relativne frekvencije, pojačanje se smanjuje te se iz grafa očita najveća dopuštena relativna frekvencija, f_{n_max} na najmanjem dopuštenom pojačanju, M_{g_min} [7]. Smanjenjem relativne frekvencije, pojačanje se povećava te se iz grafa očita najmanja dopuštena relativna frekvencija, f_{n_min} na najvećem dopuštenom pojačanju, M_{g_max} [7]. Time se dobio raspon relativnih frekvencija LLC rezonantnog istosmjernog pretvarača napona. Za svaki rezonantni istosmjerni pretvarač napona je određen raspon ulaznog napona i raspon izlaznog napona. Tim rasponom je određen dopušteni najmanji napon izvora (V_{ul_min}) i dopušteni najveći napon izvora (V_{ul_max}), odnosno dopušteni najmanji napon trošila (V_{izl_min}) i dopušteni najveći napon trošila (V_{izl_max}). Najveće dopušteno pojačanje LLC rezonantnog istosmjernog pretvarača u mosnom spoju se računa prema [7]

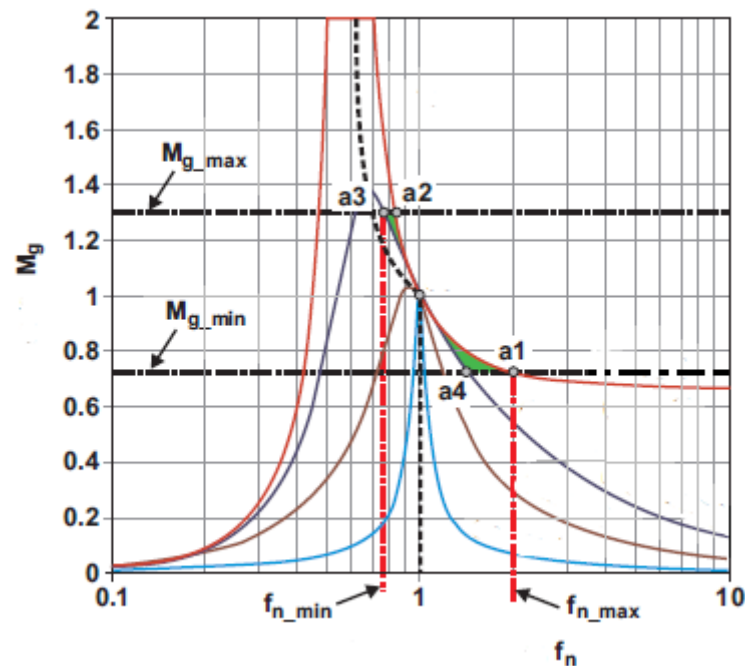
$$M_{g_max} = \frac{n \cdot V_{izl_max}}{V_{ul_min}}$$

Najmanje dopušteno pojačanje LLC rezonantnog istosmjernog pretvarača u mosnom spoju se računa prema [7]

$$M_{g_min} = \frac{n \cdot V_{izl_min}}{V_{ul_max}}$$

U amplitudno-frekvencijskom dijagramu se označe vrijednost najvećeg i vrijednost najmanjeg dopuštenog pojačanja. Odabiru se dvije susjedne krivulje iz obitelji krivulja čijima vršne vrijednosti prelaze najveće dopušteno pojačanje. Prva odabrana krivulja mora biti prva krivulja koju najveće dopušteno pojačanje sječe s desne strane. Druga odabrana krivulja mora biti susjedna krivulja prve odabrane krivulje. Točka gdje najveće dopušteno pojačanje sječe prvu odabranu krivulju s desne strane je označena s a_3 na slici 3.15. Ta krivulja sječe najmanje dopušteno pojačanje u točki označenoj s a_4 na slici 3.15. Točka gdje najveće dopušteno pojačanje sječe drugu odabranu krivulju s desne strane je označena s a_2 na slici 3.15. Ta krivulja sječe najmanje dopušteno pojačanje u točki označenoj s a_1 na slici 3.15. Tim točkama se dobije zelena površina na slici 3.15. koja prikazuje područje rada LLC rezonantnog istosmjernog pretvarača napona s proizvoljno odabranim ulaznim i izlaznim naponima. Sve navedene točke su na desnoj strani krivulja. Desna strana krivulja je induktivno područje, lijeva strana kapacitivno područje, a odjeljuje ih crta koja spaja sva pojačanja obitelji krivulja na rezonantnoj frekvenciji.

LLC rezonantni istosmjerni pretvarač napona mora raditi u induktivnom području jer ne smije raditi u kapacitivnom području [7]. U kapacitivnom području se ne može ostvariti meko sklapanje energetskih tranzistora. Bez mekog sklapanja, energetski tranzistori sklapaju tvrdo pa su gubici sklapanja visoki, a korisnost rezonantnog pretvarača niska. Kako bi rezonantni pretvarač radio u induktivnom području rada, potrebno je odabrati takvu rezonantnu frekvenciju koja će dati pozitivan fazni kut impedanciji rezonantnog kruga. Negativan fazni kut označuje kapacitivno područje.



Slika 3.15. Preporučeno područje rada LLC rezonantnog istosmjernog pretvarača napona [7]

Rezonantna frekvencija rezonantnog pretvarača određuje rezonantni induktivitet i rezonantni kapacitet. Rezonantna frekvencija rezonantnog pretvarača se odabire proizvoljno, najčešće u rasponu od 100 kHz do 150 kHz [7]. Ako je rezonantna frekvencija značajno ispod 100 kHz, značajno su povećani gubici vođenja pa je korisnost pretvarača smanjena, a masa pretvarača se povećala jer se vrijednost reaktivnih komponenata povećala [7]. Ako je rezonantna frekvencija značajno iznad 150 kHz, pojavljuju se značajni gubici u magnetskoj jezgri i parazitski kapaciteti u transformatoru, a cijena izrade rezonantnog pretvarača je visoka jer su energetske komponente na visokim frekvencijama skupe [7]. Prema [7] rezonantni kapacitet se određuje iz jednadžbe za serijsku rezonantnu frekvenciju tako da se pomnoži cijelu jednadžbu s faktorom dobrote:

$$Q_e f_0 = \frac{Q_e}{2\pi\sqrt{L_r C_r}}$$

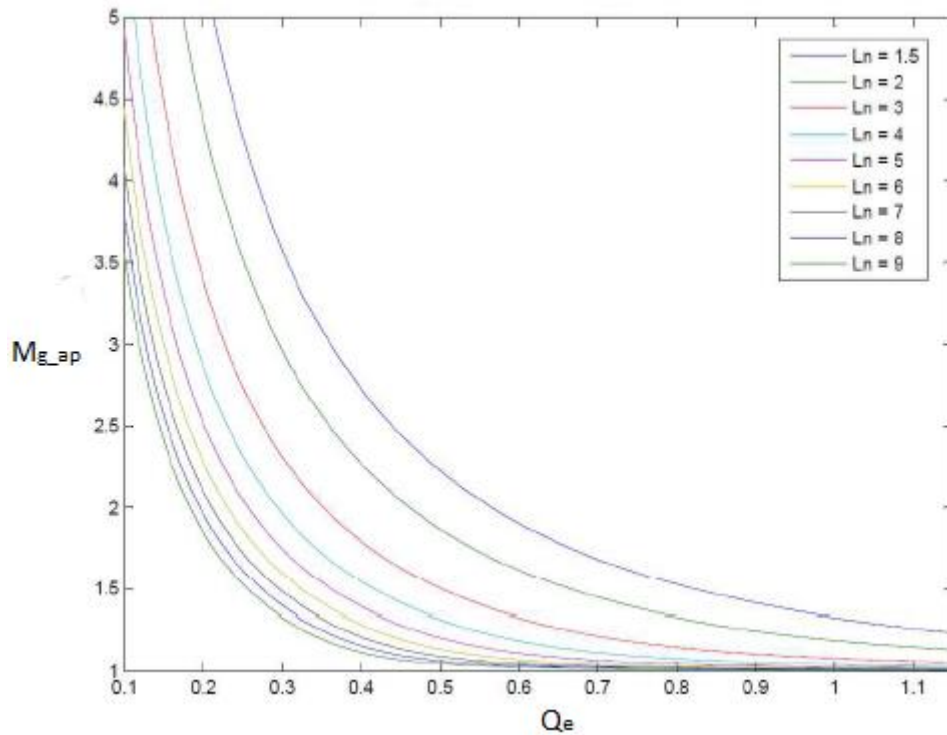
$$Q_e f_0 = \frac{\frac{\sqrt{L_r}}{\sqrt{C_r}}}{R_o} = \frac{1}{2\pi\sqrt{L_r C_r}}$$

$$C_r = \frac{1}{2\pi f_0 Q_e R_o}$$

Rezonantni induktivitet se određuje iz jednadžbe za serijsku rezonantnu frekvenciju prema [6]:

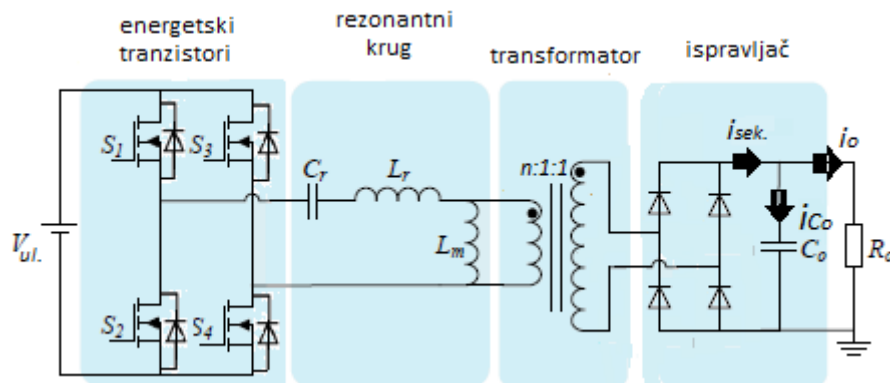
$$L_r = \frac{1}{(2\pi f_0)^2 C_r} = \frac{Q_e R_o}{2\pi f_0}$$

Potrebno je odabrati potreban faktor dobrote i induktivni omjer kako bi rezonantni pretvarač pravilno radio. Iz amplitudno-frekvencijskog dijagrama LLC rezonantnog istosmjernog pretvarača napona se izvodi ovisnost pojačanja o faktoru dobrote za određeni induktivni omjer. Tim grafom se određuje potreban faktor dobrote i induktivni omjer za dobiveno pojačanje. Uvijek se pri određivanju potrebnog faktora dobrote i induktivnog omjera uzima pojačanje veće od M_{g_max} kako ne bi postojala mogućnost da pretvarač radi u kapacitivnom području [7]. To pojačanje veće od M_{g_max} se naziva ostvarljiva vršna vrijednost. Označuje se s M_{g_ap} (eng. *attainable peak*). Obitelj krivulja ovisnosti M_{g_ap} o faktoru dobrote za različite induktivne omjere je prikazana grafom na slici 3.16. Najčešće se odabire induktivni omjer oko 5, a faktor dobrote oko 0.5 [7]. Potrebno je odabrati takav induktivni omjer da međuinduktivitet bude takav da struja magnetiziranja nije previsoka [7]. Potrebno je odabrati takav faktor dobrote da raspon sklopne frekvencije ne bude prevelik [7]. Time je postupak određivanja potrebnog faktora dobrote i induktivnog omjera iterativan. Svaki sljedeći pokušaj određivanja potrebnog faktora dobrote i induktivnog omjera će biti točniji.



Slika 3.16. Graf ovisnosti ostvarljive vršne vrijednosti o faktoru dobrote [7]

Ispravljački dio LLC rezonantnog istosmjernog pretvarača napona na slici 3.10. je diodni most. Na izlazu diodnog mosta je kondenzator, označen na slici 3.10. oznakom C_0 , koji smanjuje valovitost napona. Taj kondenzator je izlazni filter koji mora podnijeti struju I_{C_0} . Prema slici 3.17., ta se struja dobije preko struje sekundara transformatora i izlazne struje.



Slika 3.17. Dobivanje struje izlaznog kondenzatora

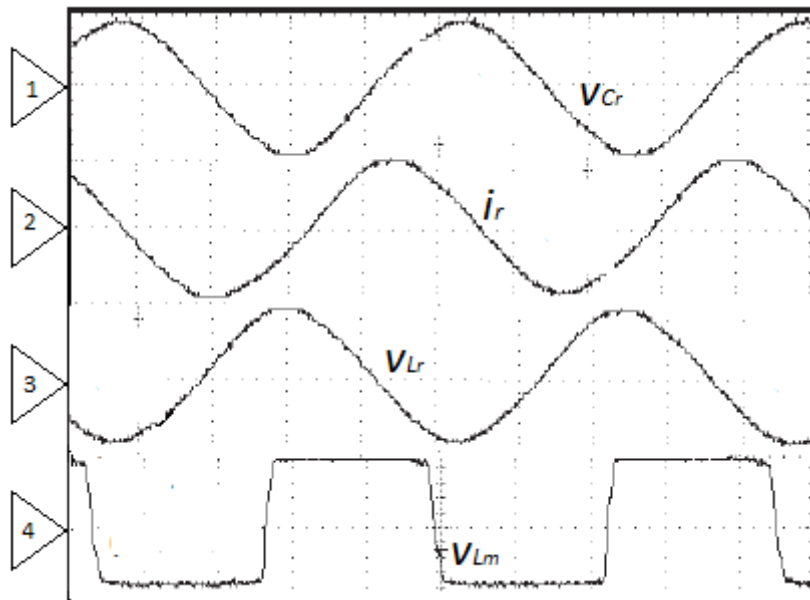
Efektivne vrijednosti navedenih struja prema [7] daju

$$I_{C_0} = \sqrt{I_{sek.}^2 + I_o^2}$$

$$I_{C_0} = \sqrt{\left(\frac{\pi}{2\sqrt{2}} \cdot I_o\right)^2 - I_o^2}$$

$$I_{C_0} = \sqrt{\frac{\pi^2}{8} - 1} \cdot I_o$$

Valni oblici struje i napona rezonantnog kruga na rezonantnoj frekvenciji su prikazani oscilogramom na slici 3.18. Na slici 3.18. kanalom 1 je prikazan valni oblik napona na rezonantnom kapacitetu. Kanalom 2 je prikazan valni oblik rezonantne struje koja prethodi naponu na rezonantnom kapacitetu za fazni pomak od 90° i koja kasni za naponom na rezonantnom induktivitetu (prikazan kanalom 3) za fazni pomak od 90° . Na kanalu 4 je vidljiv pravokutni valni oblik napona međuindukcije transformatora.



3.18. Očekivani valni oblici struje i napona rezonantnog kruga na rezonantnoj frekvenciji

4. IZRADA LLC REZONANTNOG ISTOSMJERNOG PRETVARAČA NAPONA

4.1. Izračun parametara LLC rezonantnog istosmjernog pretvarača napona

Početne vrijednosti za izradu rezonantnog istosmjernog pretvarača napona su raspon vrijednosti ulaznog napona na kojemu radi, raspon vrijednosti izlaznog napona na kojemu radi i snaga na kojoj treba raditi. Početne vrijednosti potrebnog rezonantnog pretvarača su prikazane u tablici 4.1. Potreban LLC rezonantni istosmjerni pretvarač napona radi na malim snagama i niskom naponu, u mosnom je spoju, podiže napon izvora na napon trošila i ima za ispravljački dio diodni most.

Tablica 4.1. Početne vrijednosti za izradu LLC rezonantnog istosmjernog pretvarača napona

| | |
|------------------------------|-----------|
| ULAZNI NAPON ($V_{ul.}$) | 9 – 16 V |
| IZLAZNI NAPON ($V_{izl.}$) | 44 – 48 V |
| IZLAZNA SNAGA ($P_{izl.}$) | 250 W |

Kako bi se izradio potreban LLC rezonantni istosmjerni pretvarač napona u mosnom spoju, potrebno je koristiti opisanu analizu rada. Nazivni ulazni napon ($V_{ul.n}$) je 12 V. To je nazivni napon baterije koja predstavlja izvor potrebnog pretvarača. Nazivni izlazni napon ($V_{izl.n}$) je 48 V. To je nazivni napon akumulatora koji predstavlja trošilo potrebnog pretvarača. Ti nazivni naponi se koriste pri izračunu prijenosnog omjer transformatora:

$$n = \frac{V_{ul.n}}{V_{izl.n}} = \frac{12}{48} = 0.25$$

Najveće dopušteno pojačanje potrebnog LLC rezonantnog istosmjernog pretvarača napona prema [7] je

$$M_{g_{max}} = \frac{n \cdot (V_{izl_{max}} + V_{dioda} + V_{gubici})}{V_{ul_{min}}} = \frac{0.25 \cdot (48 + 0.4 + 0.1 \cdot 48)}{9} = 1.48$$

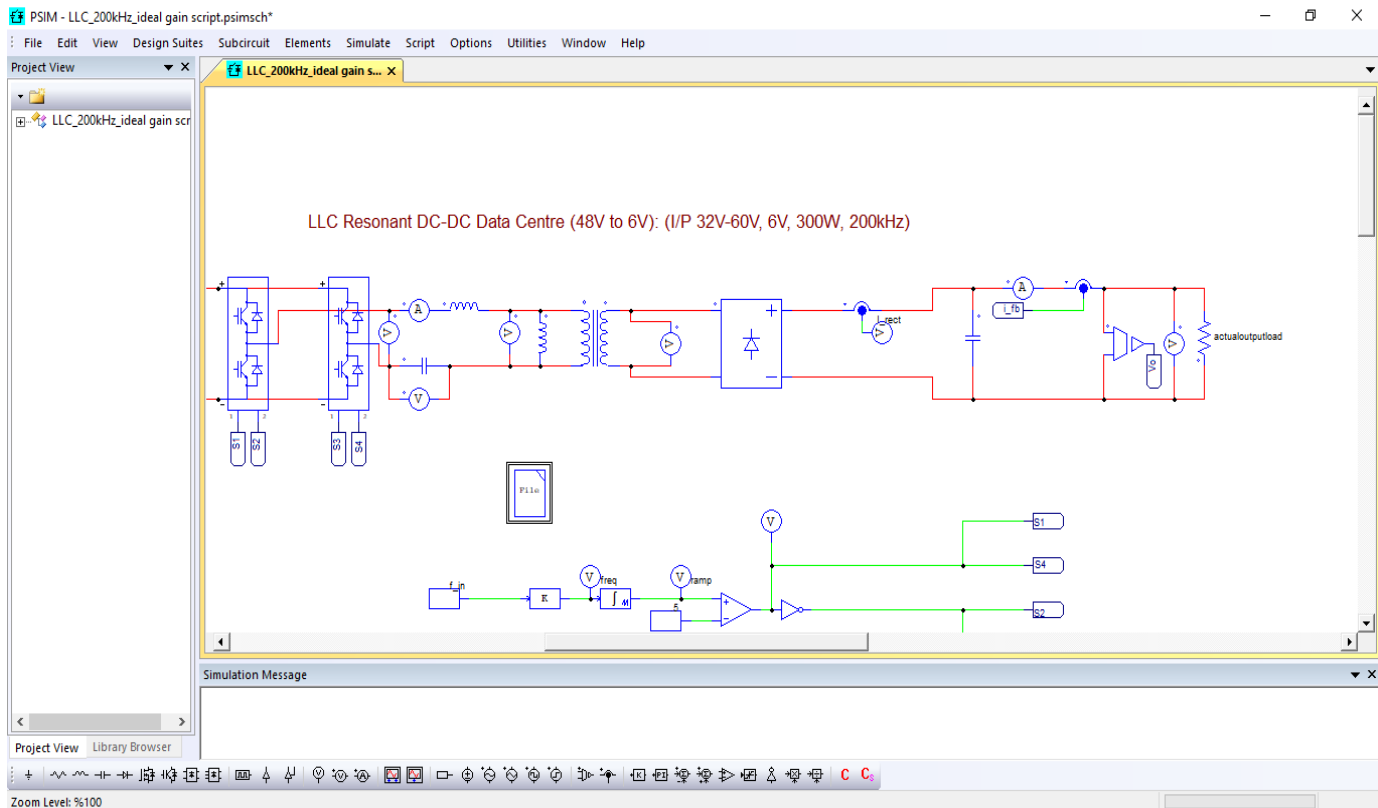
gdje su V_{dioda} pad napona na diodama u ispravljačkom dijelu pretvarača i V_{gubici} gubici stavljeni u izlazni napon kada korisnost nije 1 (što u praksi nije nikada). Željena korisnost potrebnog

pretvarača je 90 % pa se u gubitke stavlja 10 %, odnosno nazivni izlazni napon se množi s 0.1. Radi nadstruje, koja se može pojaviti u pretvaraču, se dobiveno najveće dopušteno pojačanje množi s 1.1 [7] pa se dobije nova vrijednost najvećeg dopuštenog pojačanja koja iznosi 1.63.

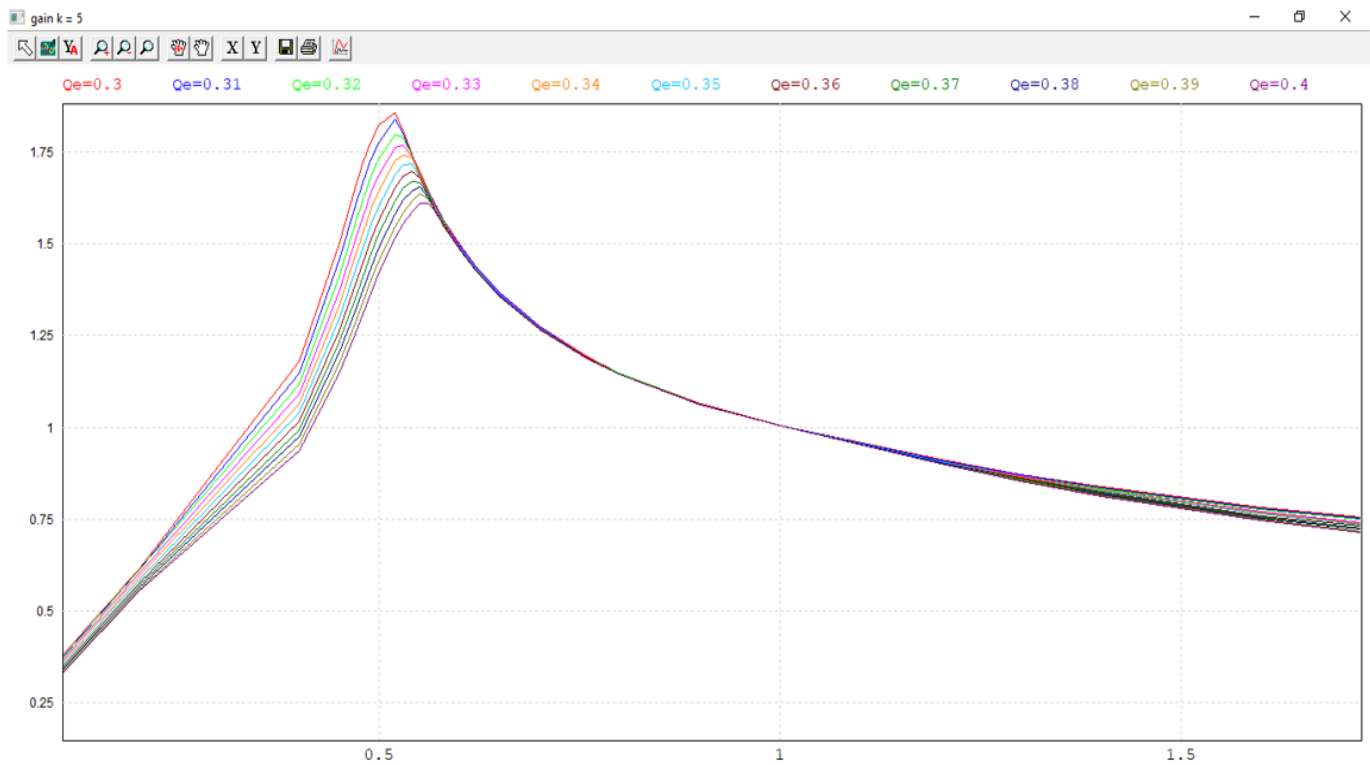
Najmanje dopušteno pojačanje potrebnog LLC rezonantnog istosmjernog pretvarača napona prema [7] je

$$M_{g_min} = \frac{n \cdot (V_{izl_min} + V_{dioda})}{V_{ul_max}} = \frac{0.25 \cdot (44 + 0.4)}{16} = 0.69$$

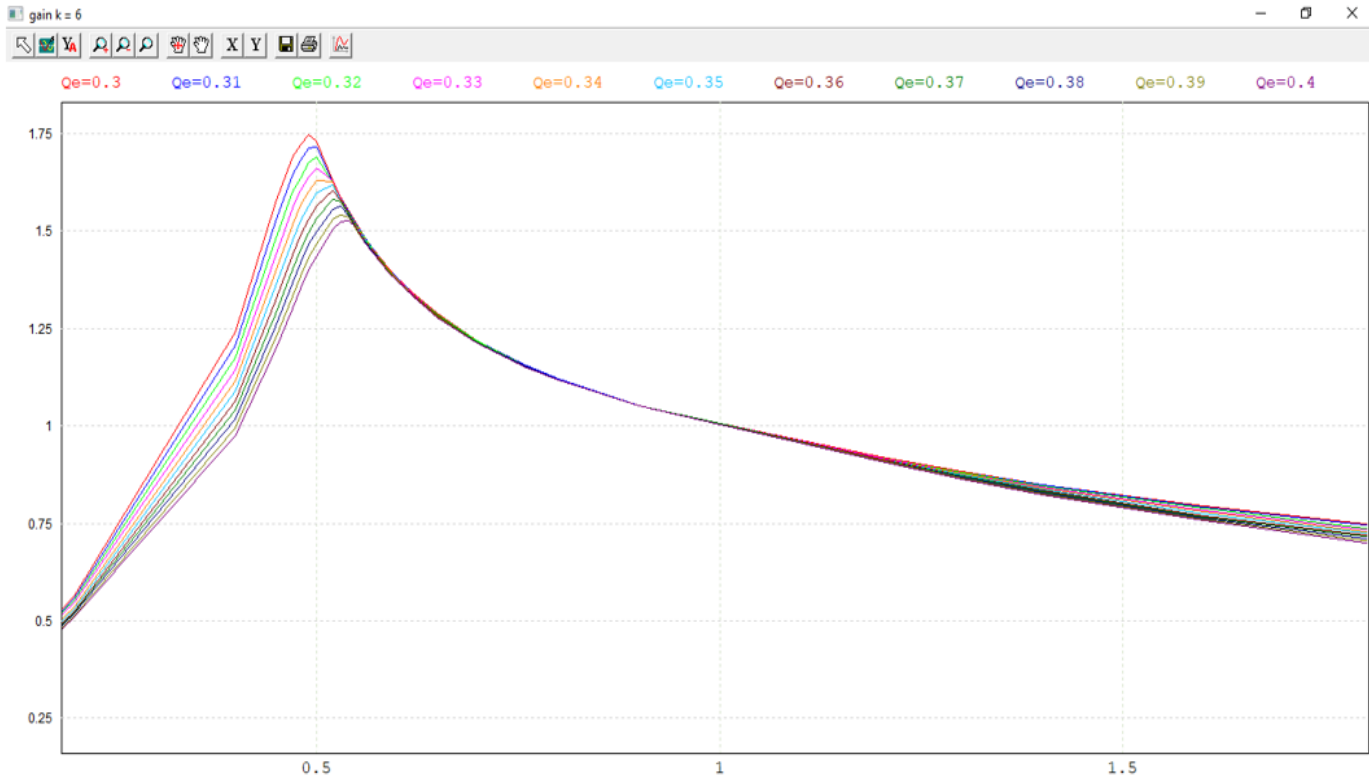
Za dobivanje amplitudno-frekvencijskih dijagrama LLC rezonantnog istosmjernog pretvarača napona se koristio računalni program *PSIM_2020a*. Program ima gotov primjer LLC rezonantnog istosmjernog pretvarača napona u mosnom spoju koji daje amplitudno-frekvencijske dijagrame za zadane faktore dobrote i induktivne omjere. Na slici 4.1. se nalazi sučelje navedenog programa. U kod (oznaka *File*) se upišu mogući zadovoljavajući faktori dobrote i induktivni omjeri odabrani prema slici 3.16. Odabrani su induktivni omjeri 5, 6 i 7 za faktore dobrote od 0.3 do 0.4 u koraku od 0.01. Izvođenjem programa dobivaju se 3 amplitudno-frekvencijska dijagrama i graf ovisnosti ostvarljive vršne vrijednosti o faktoru dobrote. Na slici 4.2. je prikazan amplitudno-frekvencijski dijagram za induktivni omjer 5. Na slici 4.3. je prikazan amplitudno-frekvencijski dijagram za induktivni omjer 6. Na slici 4.4. je prikazan amplitudno-frekvencijski dijagram za induktivni omjer 7. Analiziranjem sva tri navedena dijagrama se dobije da amplitudno-frekvencijski dijagram s induktivnim omjerom 6 najbolje zadovoljava dobiveno najveće dopušteno pojačanje jer će time raspon sklopnih frekvencija biti najmanji. Uvećanjem slike 4.3. dobiva se slika 4.5. gdje se očitava najmanja dopuštena relativna frekvencija. Prvu krivulju koju najveće dopušteno pojačanje sječe s desne strane određuje najmanju dopuštenu relativnu frekvenciju. To je krivulja s faktorom dobrote 0.33 pa je najmanje dopuštena relativna frekvencija 0.52. Iduća susjedna krivulja te krivulje će odrediti najveću dopuštenu relativnu frekvenciju tamo gdje ju s desne strane sječe najmanje dopušteno pojačanje. To je krivulja s faktorom dobrote 0.34 te je prema slici 4.5. najveća dopuštena relativna frekvencija 1.91. Iz dobivenog grafa ovisnosti ostvarljive vršne vrijednosti o faktoru dobrote se očita potreban faktor dobrote za rezonantni krug. Ostvarljiva vršna vrijednost se uzima veća od 1.63 (vrijednost najvećeg dopuštenog pojačanja). Dovoljno je uzeti broj 1.7. Na slici 4.6. se nalazi dobiveni graf ovisnosti ostvarljive vršne vrijednosti o faktoru dobrote gdje se za induktivni omjer $L_n = 6$ očita faktor dobrote $Q_e = 0.315$.



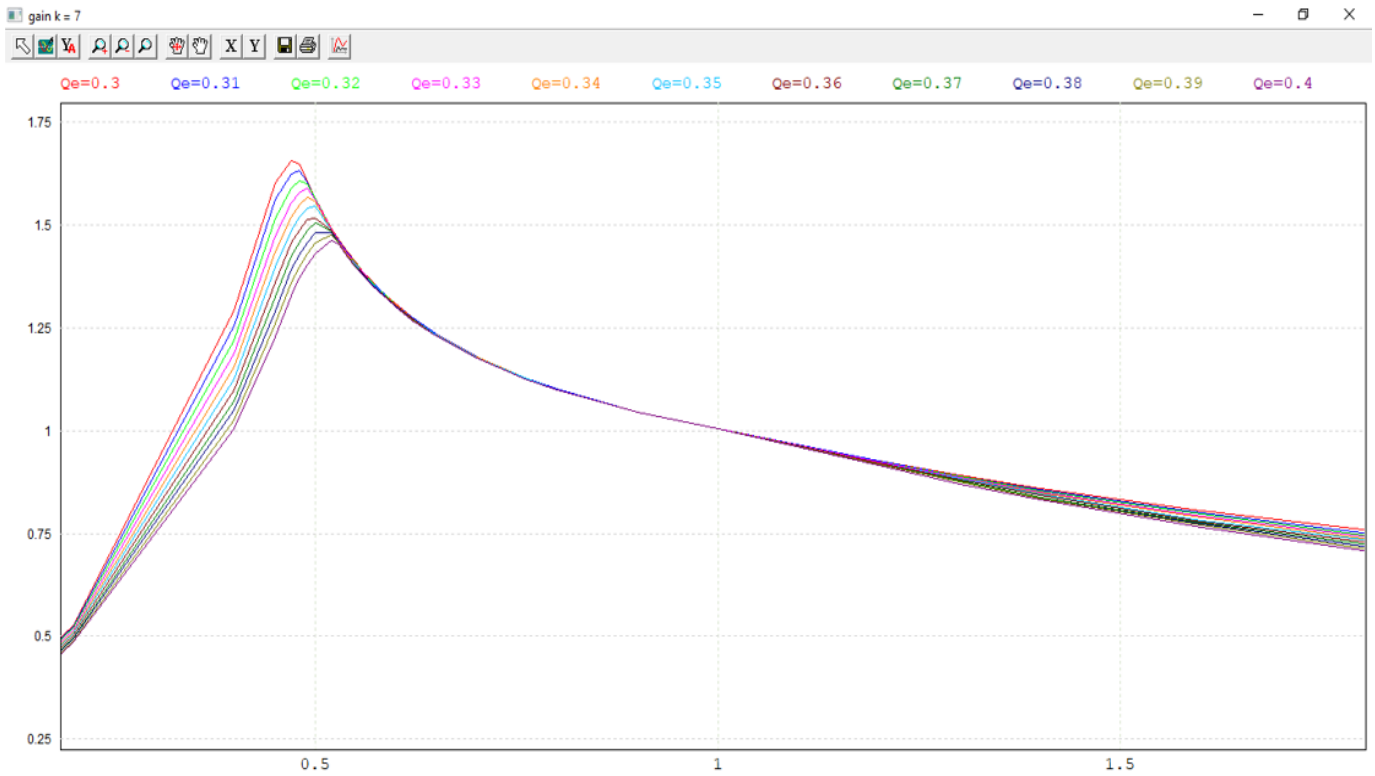
4.1. Sučelje programa *PSIM_2020a*



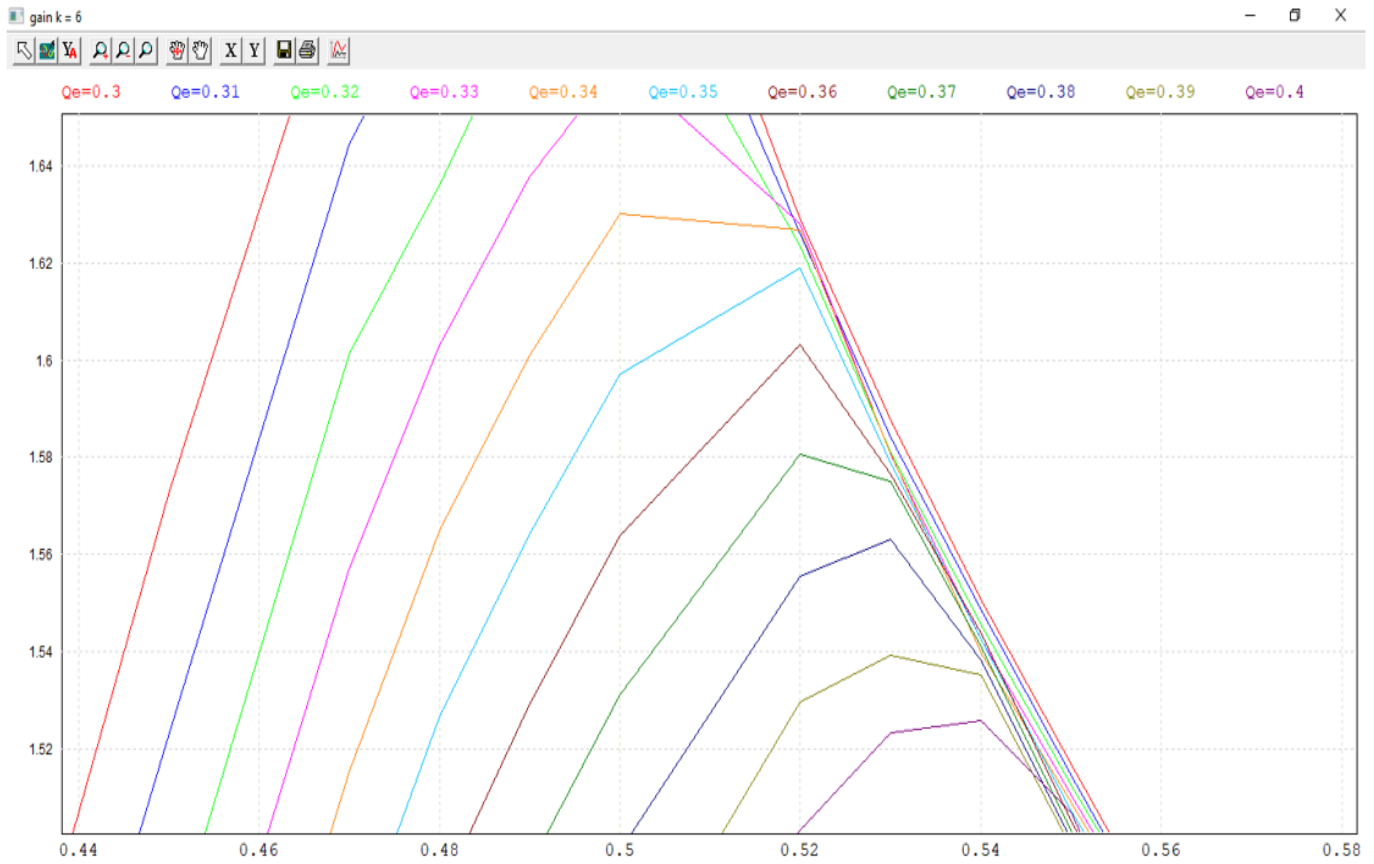
Slika 4.2. Amplitudno-frekvencijski dijagram za induktivni omjer 5



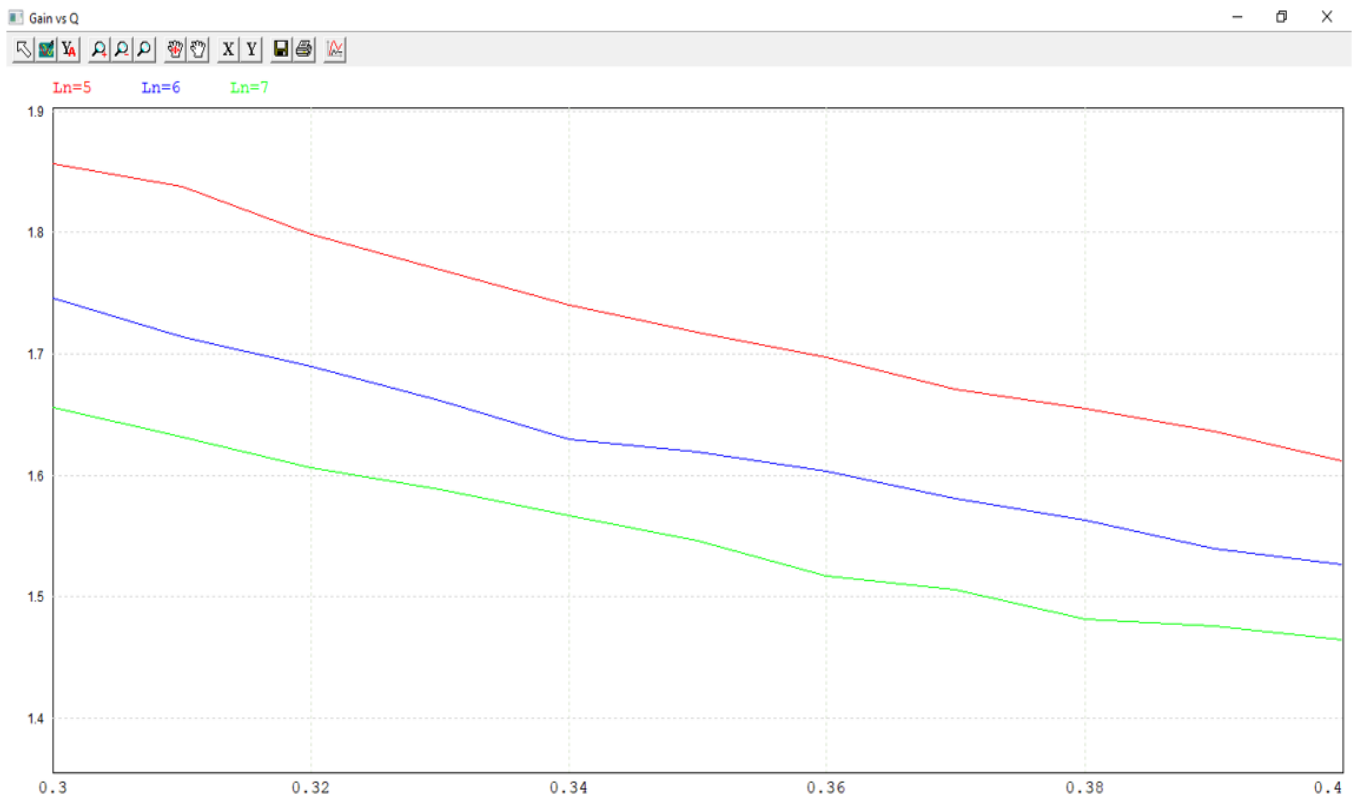
Slika 4.3. Amplitudno-frekvencijski dijagram za induktivni omjer 6



Slika 4.4. Amplitudno-frekvencijski dijagram za induktivni omjer 7



Slika 4.5. Očitavanje najmanje dopuštene relativne frekvencije



Slika 4.6. Graf ovisnosti ostvarljive vršne vrijednosti o faktoru dobrote

Struja trošila spojenog na pretvarač se računa dijeljenjem odabrane izlazne snage i dopuštenog najmanjeg napona trošila:

$$I_o = \frac{P_{izl.}}{V_{izl._{min}}} = \frac{250}{44} = 5.68 \text{ A}$$

Trošilo spojeno na pretvarač ima otpor

$$R_o = \frac{8n^2}{\pi^2} \cdot \frac{V_{izl._n}}{I_o} = \frac{8 \cdot 0.25^2 \cdot 48}{\pi^2 \cdot 5.68} = 0.4281 \text{ } \Omega$$

Odabire se rezonantna frekvencija pretvarača u vrijednosti 100 kHz jer je to jedna od najčešćih frekvencija na kojoj u rezonanciji radi LLC rezonantni istosmjerni pretvarač napona [7]. Sada se izračunava rezonantni induktivitet, međuinuktivitet transformatora i rezonantni kapacitet:

$$L_r = \frac{Q_e R_o}{2\pi f_0} = \frac{0.315 \cdot 0.4281}{2\pi \cdot 100 \cdot 10^3} = 0.215 \text{ } \mu\text{H}$$

$$L_m = L_n \cdot L_r = 6 \cdot 0.215 \text{ } \mu\text{H} = 1.29 \text{ } \mu\text{H}$$

$$C_r = \frac{1}{2\pi f_0 Q_e R_o} = \frac{1}{2\pi \cdot 100 \cdot 10^3 \cdot 0.315 \cdot 0.4281} = 11.8 \text{ } \mu\text{F}$$

Za dobivene vrijednosti parametara energetskog pretvarača mora postojati stvarna komponenta koja će tu vrijednost predstavljati. Kapacitet vrijednosti 11.8 μF će predstavljati kondenzator takvog kapaciteta. Induktivitet vrijednosti 1.29 μH nije moguće postići namatanjem primara transformatora. Potrebna je veća vrijednost. Potreban međuinuktivitet treba povećati smanjenjem rezonantne frekvencije. Kako bi se smanjila rezonantna frekvencija treba povećati rezonantni kapacitet. Time se dobiva iterativan postupak određivanja potrebne rezonantne frekvencije. Odabrat će se za kapacitet kondenzatora bliska vrijednost izračunatoj. Odabire se 20 μF pa se izračunom dobije rezonantna frekvencija

$$f_0 = \frac{1}{2\pi C_r Q_e R_o} = \frac{1}{2\pi \cdot 20 \cdot 10^{-6} \cdot 0.315 \cdot 0.4281} = 59 \text{ kHz}$$

Tada se izračunava međuinuktivitet transformatora

$$L_m = L_n \cdot L_r = L_n \cdot \frac{Q_e R_o}{2\pi f_0} = 6 \cdot \frac{0.315 \cdot 0.4281}{2\pi \cdot 59 \cdot 10^3} = 2.18 \text{ } \mu\text{H}$$

što se još uvijek ne može postići namatanjem primara transformatora. U novoj iteraciji se odabire kondenzator kapaciteta 30 μF pa se izračunom dobije rezonantna frekvencija

$$f_0 = \frac{1}{2\pi C_r Q_e R_o} = \frac{1}{2\pi \cdot 30 \cdot 10^{-6} \cdot 0.315 \cdot 0.4281} = 39.34 \text{ kHz}$$

Tada se izračunava međuinduktivitet transformatora

$$L_m = L_n \cdot L_r = L_n \cdot \frac{Q_e R_o}{2\pi f_0} = 6 \cdot \frac{0.315 \cdot 0.4281}{2\pi \cdot 39.34 \cdot 10^3} = 6 \cdot 0.545 \cdot 10^{-6} = 3.27 \text{ } \mu\text{H}$$

što se može postići namatanjem primara transformatora. Rezonantni induktivitet L_r je iz prethodnog izračuna jednak $0.55 \text{ } \mu\text{H}$.

Rezonantna frekvencija će se radi jednostavnosti zaokružiti na 40 kHz . Najmanja dopuštena sklopna frekvencija f_{sw_min} se dobiva množenjem najmanje dopuštene relativne frekvencije f_{n_min} s rezonantnom frekvencijom. Najveća dopuštena sklopna frekvencija f_{sw_max} se dobiva množenjem najveće dopuštene relativne frekvencije f_{n_max} s rezonantnom frekvencijom. Raspon sklopne frekvencije je $[f_{sw_min}, f_{sw_max}] = [0.52 \cdot 40 \text{ kHz}, 1.91 \cdot 40 \text{ kHz}] = [21 \text{ kHz}, 76 \text{ kHz}]$.

Efektivna vrijednost osnovnog harmonika struje primara transformatora je

$$I_{pri.} = \frac{\pi}{2\sqrt{2}} \cdot \frac{1}{n} \cdot I_o = \frac{\pi}{2\sqrt{2}} \cdot \frac{1}{0.25} \cdot 5.68 = 25.2 \text{ A}$$

Efektivna vrijednosti struje magnetiziranja (najveća moguća jer se koristi najmanja dopuštena sklopna frekvencija) je

$$I_m = \frac{2\sqrt{2}}{\pi} \cdot n \cdot \frac{V_{izl.n}}{2\pi f_{sw_min} L_m} = \frac{2\sqrt{2}}{\pi} \cdot 0.25 \cdot \frac{48}{2\pi \cdot 21 \cdot 10^3 \cdot 3.27 \cdot 10^{-6}} = 25 \text{ A}$$

Efektivna vrijednost struje rezonantnog kruga je

$$I_r = \sqrt{I_m^2 + I_{pri.}^2} = \sqrt{25^2 + 25.2^2} = 35.5 \text{ A}$$

Efektivna vrijednost osnovnog harmonika struje sekundara transformatora je

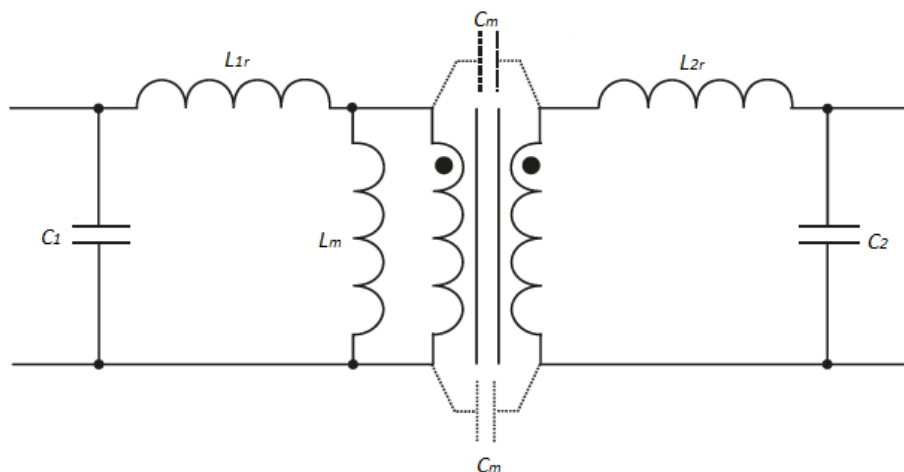
$$I_{sek.} = n \cdot I_{pri.} = 0.25 \cdot 25.2 = 6.3 \text{ A}$$

Struja izlaznog kondenzatora je

$$I_{C_o} = \sqrt{\frac{\pi^2}{8} - 1} \cdot I_o = \sqrt{\frac{\pi^2}{8} - 1} \cdot 5.68 = 2.75 \text{ A}$$

4.2. Odabir rezonantnog kruga LLC rezonantnog istosmjernog pretvarača napona

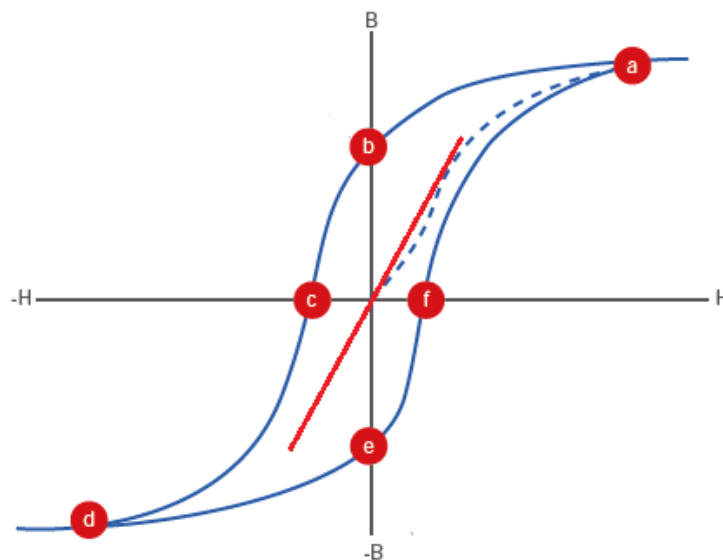
Od svih komponenti LLC rezonantnog istosmjernog pretvarača napona je najteže odabrati transformator jer ima najviše parametara zbog parazitskih svojstava. Nadomjesna shema transformatora s parazitskim svojstvima je prikazana na slici 4.7. Međukapacitet je na shemi označen s C_m i označava kapacitet između namota. Međukapacitet pogoršava elektromagnetsku kompatibilnost pretvarača. Kapacitet prvog namota je na shemi označen s C_1 , a kapacitet drugog namota s C_2 . Rasipni induktivitet primara je na shemi označen s L_{1r} , a rasipni induktivitet sekundara s L_{2r} . Zbog rasipnog induktiviteta se pojavljuju skokovi napona, smanjuje se korisnost pretvarača i povećava se elektromagnetska interferencija. Skokovi napona pogoršavaju rad dioda i energetskih tranzistora pa se diode i energetski tranzistori moraju pravilno izabrati s obzirom na naponsko opterećenje [8]. Međuinduktivitet L_m utječe na zasićenje jezgre.



4.7. Parazitska svojstva transformatora [8]

Transformator se sastoji od bakrenih namota namotanih oko feritne ili željezne jezgre. Jezgra služi za zadržavanje magnetskog toka. Jezgra je oblika zatvorene petlje kako bi rasipni induktivitet bio što manji. Jezgra zadržava dovedeno magnetsko polje transformatora te kada ga više ne može zadržavati, gustoća magnetskog toka se više ne mijenja te jezgra dolazi u zasićenje (eng. *saturation*). Daljnjim dovođenjem magnetskog polja jezgri, jezgra se pregrijava i pri određenoj visokoj temperaturi uništava. Na slici 4.8. je prikazana krivulja ovisnosti gustoće magnetskog toka B transformatora o jakosti magnetskog polja H transformatora. Ta krivulja se naziva petlja histereze transformatora. Prikaz uspostavljanja magnetskog polja u jezgri na slici

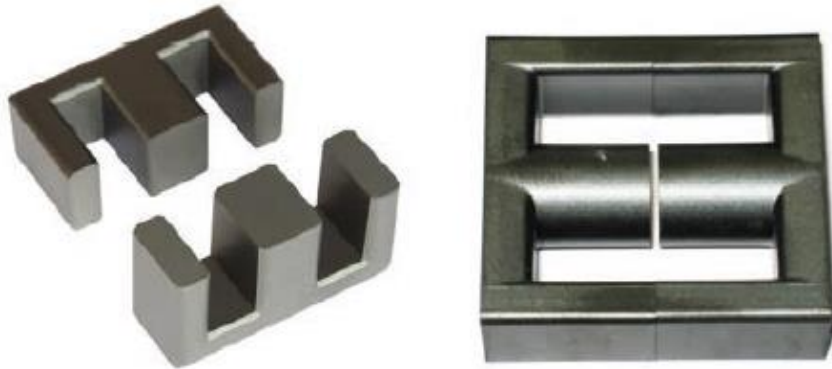
4.8. prikazan je crtkanom linijom. Točkom *a* označeno je zasićenje jezgre te daljnje povećanje magnetskog polja ne mijenja gustoću magnetskog toka. Daljnje smanjenje magnetskog polja dovodi krivulju u točku *d*. Točkom *d* označeno je zasićenje jezgre te daljnje smanjenje magnetskog polja ne mijenja gustoću magnetskog toka. Daljnje povećanje magnetskog polja dovodi krivulju ponovno u točku *a*. Točkama *b* i *e* označena je jakost magnetskog polja s vrijednošću nula gdje se preostali magnetski tok naziva zaostali. Točkama *c* i *f* označena je promjena smjera magnetskog toka. Površina koju zatvara petlja histereze označava gubitke u jezgri. Što su točke *c* i *f* bliže jedna drugoj, to je površina uža, a gubici manji. Jezgre različitih materijala imaju različite petlje histereze pa time različite gubitke. Feritne jezgre su u prednosti nad željeznim jer imaju užu petlju histereze [8]. Time se za izradu LLC rezonantnog istosmjernog pretvarača napona odabire feritna jezgra za transformator.



Slika 4.8. Petlja histereze transformatora [8]

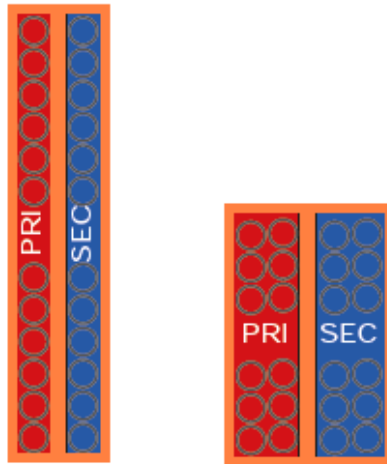
Kako bi se spriječilo zasićenje jezgre, dodaje se jezgri zračni raspor. Time se zasićenje može odviti na velikim jakostima magnetskog polja, a transformator u svome radu ne dolazi do te vrijednosti. Pri dodavanju zračnog raspora, transformatoru petlja histereze mijenja oblik (bez povećanja njezine površine) zbog odvijanja zasićenja jezgre na većim jakostima magnetskog polja. Jezgra sa zračnim rasporom ima više prednosti od jezgre bez zračnog raspora. Većina energije magnetskog polja je pohranjena u zračnom rasporu, a pošto za zrak vrijedi linearna poveznica B i H , time je transformator stabilniji na promjenu frekvencije ili temperature [8]. Zračni raspor smanjuje rasipni tok transformatora zadržavanjem. Nedostatak dodavanja zračnog raspora jezgri je smanjenje induktiviteta primara pa je za dobivanje određenog induktiviteta

jezgri sa zračnim rasporom potreban veći broj namota primara, nego istoj jezgri bez zračnog raspora [8]. Ako je potrebno smanjiti induktivitet primara, dodaje se u zračni raspor jezgre komad nekoga izolatora (primjerice komad trake od kaptona) kako bi smanjilo djelovanje zračnog raspora. Na slici 4.9. se nalazi primjer simetrične dvodijelne jezgre oblika slova E koja ima zračni raspor u srednjem stupu. Takve jezgre se nazivaju EE jezgre [8]. EE jezgre koje imaju kružni presjek središnjeg dijela se nazivaju ETD jezgre [8].



4.9. Primjer jezgre sa zračnim rasporom [8]

Rasipni induktivitet transformatora se smanjuje stavljanjem izolatora (kaptona) između primarnog i sekundarnog namota. No time se povećava težina transformatora, a to ponovno utječe na povećanje rasipnog induktiviteta. Rasipni induktivitet transformatora s nižom i debljom jezgrom je manji od rasipnog induktiviteta transformatora s višom i tanjom jezgrom istog broja namota primara i sekundara [8]. Time je bolje koristiti jezgru s desne strane slike 4.10. jer se tako rasipni induktivitet smanji na polovicu svoje vrijednosti. No time se kapacitet namota udvostručio. Na slici 4.10. je svijetlo narančastom bojom označena traka od kaptona koja je omotana oko primarnog i sekundarnog namota. Trakom od kaptona se oblažu namoti kako bi bili izolirani jedan od drugoga. Kapton je poliimid. Poliimid je vrsta plastike koja ima veliku otpornost na toplinu. Kapton podnosi temperature do 400 °C pa će sačuvati izoliranost namota i pri visokim temperaturama [8].



Slika 4.10. Namoti transformatora obloženi kaptonom [8]

Položaj transformatora na tiskanoj pločici će utjecati na elektromagnetsku kompatibilnost tiskane pločice. Transformator je potrebno postaviti na tiskanu pločicu što dalje od vodova, konektora, spojnika i neuzemljenih metalnih dijelova. Transformator se ne smije postaviti na tiskanu pločicu preblizu druge induktivne komponente jer time dolazi do međudjelovanja. Ako se postavljaju blizu, onda moraju biti postavljeni pod pravim kutom [8]. Veća jezgra transformatora i veći broj namota smanjuje elektromagnetsku interferenciju transformatora [8]. Prilikom motanja transformatora, na kapton se stavlja uzemljeni štit od bakrene trake kako bi odveo (uklonio) elektromagnetske smetnje koje se javljaju prilikom rada transformatora [8].

Transformator se odabire tako da ima vrijednost međuinuktiviteta prema proračunu. Prvo se odabire jezgra transformatora. Za izradu transformatora odabrana jezgra je srednje veličine, od ferita s manganom i cinkom i ETD oblika. Tehnički list navedene jezgre je u prilogu. Za navedenu jezgru dolazi odgovarajući tuljak na kojega se namataju namoti. Namatati će se bakrenom nitastom žicom koja je izolirana kaptonom. Broj namota primara podijeljen s brojem namota sekundara daje prijenosni omjer transformatora. Iz dobivenog prijenosnog omjera slijedi broj namota primara i broj namota sekundara (uzete su veće vrijednosti kako bi elektromagnetska interferencija transformatora bila smanjena):

$$n = 0.25 = \frac{N_p}{N_s} = \frac{4}{16} \Rightarrow N_p = 4$$

$$N_s = 16$$

Kada se na tuljak namota 16 namota dobije se potreban namotani sekundar transformatora. Tada se sekundar oblaže s 3 kruga kaptona. Onda slijedi 3/4 kruga bakrene trake na koju se zalemi

tanka izolirana žica koja čini jedan kraj uzemljenja transformatora. Ponovno se namota 3 kruga kaptona pa se namota primar transformatora. Potreban primar ima 4 namota. Obloži se s 3 kruga kaptona te slijedi $\frac{3}{4}$ kruga bakrene trake na koju se zalemi tanka izolirana žica koja čini drugi kraj uzemljenog transformatora. Ponovno se stavi 3 kruga kaptona pa je tuljak namotan. Tuljak se stavi na središnji dio jezgre, a jezgra mora biti zatvorena. Transformator je tada spreman za mjerenje.

Pomoću prijenosnog LRC metra se mjeri induktivitet primara: L_1 . Korišteni LRC metar je U1733C proizvođača Keysight. Jedna njegova priključnica se spaja na jedan kraj namota primara, a druga priključnica na drugi kraj namota primara. Induktivitet primara se mjeri jer je on jednak međuinduktivitetu transformatora. Izmjereni induktivitet primara mora biti jednak ili približno jednak potrebnom međuinduktivitetu. Korišteni LRC metar na manjim vrijednostima ima pogrešku mjerenja induktiviteta $\pm 2.5\%$ pa približno jednak induktivitet zadovoljava. Potreban induktivitet je prikazan u tablici 4.2. Ako u prvome mjerenju izmjereni induktivitet ne odgovara potrebnom induktivitetu, onda se dodaje zračni raspor u transformator. Zračni raspor će biti komad trake od kaptona. Dodavanjem jednakog zračnog raspora na vanjske stupove transformatora će dati potreban induktivitet, ali tek nakon nekoliko koraka. Time je to iterativan postupak, odnosno nakon nekoliko povećanja zračnog raspora će se dobiti induktivitet jednak ili približno jednak potrebnom međuinduktivitetu. Kada se potreban zračni raspor odredi, jezgra transformatora se omotava trakom od kaptona kako se ne bi razdvajala. Rasipni induktivitet transformatora se promjenom zračnog raspora ne mijenja. Sada se sekundar transformatora treba kratko spojiti kako bi se izračunao rasipni induktivitet transformatora. Dok je sekundar transformatora kratko spojen, izračuna se induktivitet LRC metrom kada je on spojen na primar transformatora. Dobiveni induktivitet je rasipni induktivitet te ako je on jednak ili približno jednak potrebnom rezonantnom induktivitetu, onda taj rasipni induktivitet zamjenjuje rezonantni induktivitet pa se ne treba dodavati rezonantna prigušnica u rezonantni krug. Potreban induktivitet je prikazan u tablici 4.2. Vrijednost međuinduktiviteta i vrijednost rasipnog induktiviteta izrađenog transformatora su prikazani u tablici 4.2. Računska i izmjerena vrijednost međuinduktiviteta su približno jednake pa se izrađeni transformator smije koristiti. Računska vrijednost rezonantnog induktiviteta i izmjerena vrijednost rasipnog induktiviteta transformatora su približno jednake pa se rezonantna prigušnica neće dodavati u rezonantni krug izrađivanog pretvarača.

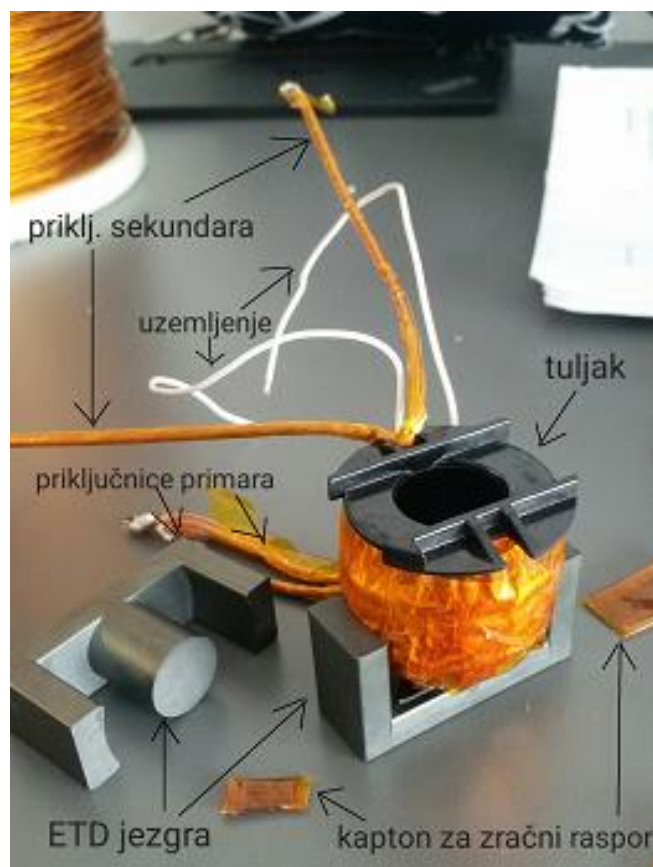
Tablica 4.2. Vrijednosti rezonantnog kruga

| POTREBNA VRIJEDNOST | ↔ | IZMJERENA VRIJEDNOST |
|--------------------------|---|----------------------------------|
| $L_m = 3.27 \mu\text{H}$ | ↔ | $L_1 = L_m = 3.38 \mu\text{H}$ |
| $L_r = 0.55 \mu\text{H}$ | ↔ | $L_{rasipni} = 0.46 \mu\text{H}$ |
| $C_r = 30 \mu\text{F}$ | ↔ | $C_r = 30 \mu\text{F}$ |

Na slici 4.11. su prikazani dijelovi transformatora prilikom izrađivanja. Traka od kaptona je narančasta. Krajevi priključnica se leme i na njih se leme stopice kako bi se vijcima transformator spojio na tiskanu pločicu LLC rezonantnog istosmjernog pretvarača napona.

Struja rezonantnog kruga je visoka pa se odabire rezonantni kondenzator, kapaciteta iz tablice 4.2., koji ju može izdržati. Na slici 4.12. se nalaze 6 kondenzatora koji svaki ima kapacitet $20 \mu\text{F}$. Kako bi se dobio potreban kapacitet vrijednosti $30 \mu\text{F}$, dva takva kondenzatora se spajaju vodičima u seriju i takve tri serije paralelno spojene vodičima daju kapacitet $30 \mu\text{F}$:

$$C_r = 3 \cdot C_{serija} = 3 \cdot \frac{1}{\frac{1}{20 \mu\text{F}} + \frac{1}{20 \mu\text{F}}} = 30 \mu\text{F}$$

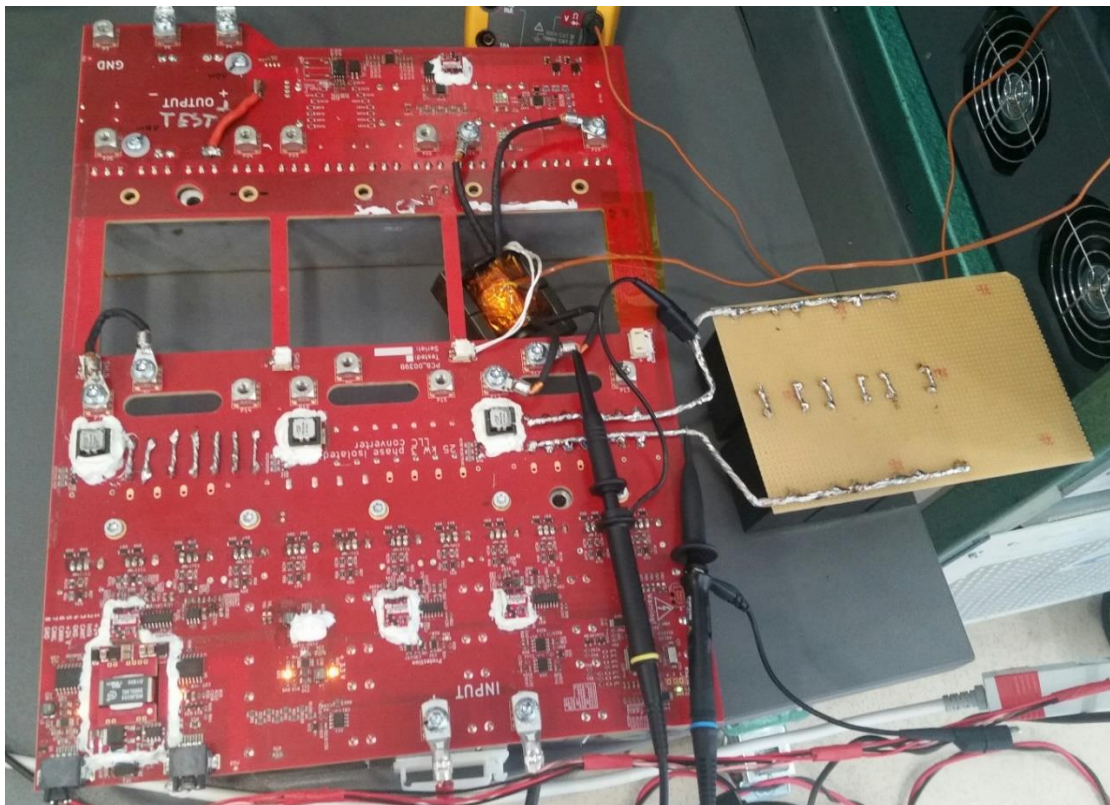


Slika 4.11. Izrada transformatora



Slika 4.12. Rezonantni kondenzator

Transformator i rezonantni kondenzator se spajaju na ostatak LLC rezonantnog istosmjernog pretvarača napona, odnosno na energetske tranzistore, ispravljač i upravljački dio. Time se dobije izgled LLC rezonantnog istosmjernog pretvarača napona prikazan na slici 4.13.



Slika 4.13. LLC rezonantni istosmjerni pretvarač napona u pripremi za testiranje

5. TESTIRANJE LLC REZONANTNOG ISTOSMJERNOG PRETVARAČA NAPONA

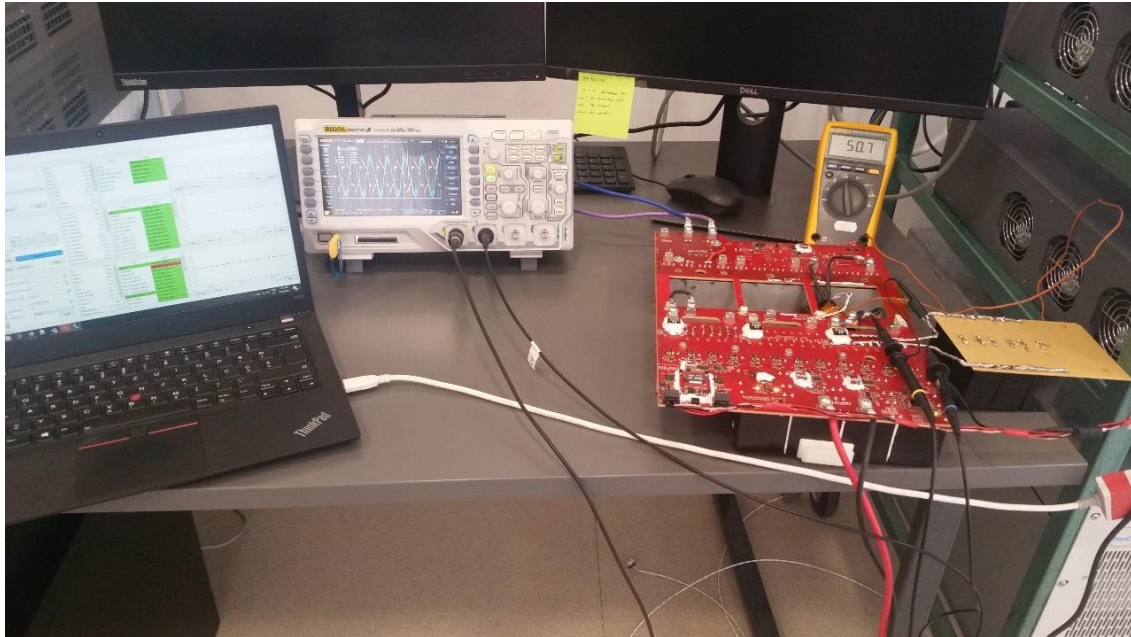
Testiranje izrađenog LLC rezonantnog istosmjernog pretvarača napona je provedeno u laboratoriju tvrtke Rimac Automobili. Testiranjem se određuje ispravnost rezonantnog pretvarača mjerenjem korisnosti i valnih oblika struje i napona rezonantnog kruga. Ispravan LLC rezonantni istosmjerni pretvarač napona na rezonantnoj frekvenciji ima najveću korisnost i valne oblike struje i napona rezonantnog kruga kao u analizi rada. Korisnost se mjerila na različitim sklopnim frekvencijama kako bi se odredila ona frekvencija na kojoj je korisnost najveća. Valni oblici struje i napona rezonantnog kruga su snimani osciloskopom na različitim sklopnim frekvencijama kako bi se odredila ona frekvencija na kojoj su valni oblici struje i napona rezonantnog kruga u rezonanciji.

5.1. Određivanje ispravnosti LLC rezonantnog istosmjernog pretvarača napona

Na slici 5.1. je prikazano testiranje izrađenog LLC rezonantnog istosmjernog pretvarača napona. Korišteno promjenjivo napajanje je TC.GSS proizvođača Regatron. Korišteni promjenjivi teret je SM 500-CP-90 proizvođača Delta Elektronika. Korišteni osciloskop je SDS1204X-E proizvođača Siglent. Korišteno napajanje upravljačkog dijela je DP832 proizvođača Rigol. Za mjerenje temperature transformatora koristio se TRUE RMS multimeter 179 proizvođača Fluke s termočlankom. Na upravljački dio je spojeno računalo kako bi upravljalo frekvencijom sklapanja energetskih tranzistora.

Mjernim uređajima se mjere ulazne i izlazne vrijednosti struje i napona pa se posredno računskim putem izračunavaju ulazne i izlazne vrijednosti snage pretvarača preko kojih se dobije korisnost. Mjerenje se izvršilo na 13.6 V i 14.4 V ulaznog napona pri 44 V, 46 V i 48 V izlaznog napona jer su to jedni od najčešćih napona u električnom automobilu kada se koristi LLC rezonantni istosmjerni pretvarač napona koji radi na malim snagama i niskom naponu. Mjerenje se izvršilo na 25 kHz, 35 kHz, 40 kHz, 55 kHz i 70 kHz jer je 40 kHz rezonantna frekvencija

izrađenog pretvarača, 25 kHz dovoljno blizu najmanje dopuštene sklopne frekvencije izrađenog pretvarača, a 70 kHz dovoljno blizu najveće dopuštene sklopne frekvencije izrađenog pretvarača.



Slika 5.1. Mjerni postav

U tablici 5.1. su prikazani svi dobiveni mjerni zapisi za izlazni napon od 44 V. U tablici 5.2. su prikazani svi dobiveni mjerni zapisi za izlazni napon od 46 V. U tablici 5.3. su prikazani svi dobiveni mjerni zapisi za izlazni napon od 48 V. Ulazna snaga P_{ul} se računala množenjem srednje vrijednosti ulazne struje i srednje vrijednosti ulaznog napona. Izlazna snaga P_{izl} se računala množenjem srednje vrijednosti izlazne struje i srednje vrijednosti izlaznog napona. Korisnost η se računala dijeljenjem izlazne snage s ulaznom snagom. Crvenom su označene one vrijednosti u tablici koje daju najveću korisnost za odabrani ulazni i izlazni napon.

Iz tablica 5.1., 5.2. i 5.3. je vidljivo da se vrijednost ulazne i izlazne struje mijenja pri promjeni sklopne frekvencije. Time se posredno mijenja snaga i korisnost pretvarača. Prema tablicama 5.1. i 5.2. su najveće korisnosti izrađenog pretvarača na rezonantnoj frekvenciji (40 kHz). Prema tablici 5.3. su najveće korisnosti izrađenog pretvarača na sklopnoj frekvenciji od 35 kHz. Najveće korisnosti se javljaju na sklopnoj frekvenciji 40 kHz ili na sklopnim frekvencijama u blizini 40 kHz. Najveća dobivena korisnost je 66 % (tablica 5.2.).

Pri mjerenju se pratilo zagrijavanje transformatora na zaslonu multimetra te se pokazana temperatura kretala od 40 °C do 70 °C. S rastom izlazne struje, temperatura se povećava pa se

transformator zagrijava. Takve temperature transformatoru nisu štetne, ali su dovoljne da transformator time stvara nepotrebne gubitke i smanjuje korisnost pretvarača.

Tablica 5.1. Mjerenje pri izlaznom naponu od 44 V

| f [kHz] | $V_{izl.}$ [V] | $I_{izl.}$ [A] | $V_{ul.}$ [V] | $I_{ul.}$ [A] | $P_{ul.}$ [W] | $P_{izl.}$ [W] | η |
|-----------|----------------|----------------|---------------|---------------|---------------|----------------|--------|
| 25 | 44 | 3.84 | 13.6 | 24.4 | 168.96 | 331.84 | 0.51 |
| 35 | 44 | 2.5 | 13.6 | 13.6 | 110 | 184.96 | 0.59 |
| 40 | 44 | 2 | 13.6 | 10 | 88 | 136 | 0.65 |
| 55 | 44 | 1.3 | 13.6 | 6.8 | 57.2 | 92.48 | 0.62 |
| 70 | 44 | 0.54 | 13.6 | 3.24 | 23.76 | 44.064 | 0.54 |
| | | | | | | | |
| 25 | 44 | 4.3 | 14.4 | 26.4 | 189.2 | 380.16 | 0.5 |
| 35 | 44 | 3.2 | 14.4 | 16.9 | 140.8 | 243.36 | 0.58 |
| 40 | 44 | 2.7 | 14.4 | 13.9 | 118.8 | 200.16 | 0.59 |
| 55 | 44 | 1.6 | 14.4 | 8.2 | 70.4 | 118.08 | 0.6 |
| 70 | 44 | 0.7 | 14.4 | 6.4 | 30.8 | 92.16 | 0.33 |

Tablica 5.2. Mjerenje pri izlaznom naponu od 46 V

| f [kHz] | $V_{izl.}$ [V] | $I_{izl.}$ [A] | $V_{ul.}$ [V] | $I_{ul.}$ [A] | $P_{ul.}$ [W] | $P_{izl.}$ [W] | η |
|-----------|----------------|----------------|---------------|---------------|---------------|----------------|--------|
| 25 | 46 | 3.8 | 13.6 | 24.8 | 174.8 | 337.28 | 0.52 |
| 35 | 46 | 2.2 | 13.6 | 12.6 | 101.2 | 171.36 | 0.59 |
| 40 | 46 | 1.3 | 13.6 | 7.3 | 59.8 | 99.28 | 0.6 |
| 55 | 46 | 0.7 | 13.6 | 4.1 | 32.2 | 55.76 | 0.58 |
| 70 | 46 | 0.25 | 13.6 | 2 | 11.5 | 27.2 | 0.42 |
| | | | | | | | |
| 25 | 46 | 4.2 | 14.4 | 26.2 | 193.2 | 377.28 | 0.51 |
| 35 | 46 | 2.7 | 14.4 | 14.4 | 124.2 | 207.36 | 0.6 |
| 40 | 46 | 2.2 | 14.4 | 10.6 | 101.2 | 152.64 | 0.66 |
| 55 | 46 | 1.2 | 14.4 | 6.5 | 55.2 | 93.6 | 0.59 |
| 70 | 46 | 0.6 | 14.4 | 3.7 | 27.6 | 53.28 | 0.52 |

Tablica 5.3. Mjerenje pri izlaznom naponu od 48 V

| f [kHz] | $V_{izl.}$ [V] | $I_{izl.}$ [A] | $V_{ul.}$ [V] | $I_{ul.}$ [A] | $P_{ul.}$ [W] | $P_{izl.}$ [W] | η |
|-----------|----------------|----------------|---------------|---------------|---------------|----------------|--------|
| 25 | 48 | 3.35 | 13.6 | 22.6 | 160.8 | 307.36 | 0.52 |
| 35 | 48 | 1.6 | 13.6 | 10.6 | 76.8 | 144.16 | 0.53 |
| 40 | 48 | 1.05 | 13.6 | 7.4 | 50.4 | 100.64 | 0.5 |
| 55 | 48 | 0.5 | 13.6 | 3.6 | 24 | 48.96 | 0.49 |
| 70 | 48 | 0.1 | 13.6 | 1.64 | 4.8 | 22.304 | 0.22 |
| | | | | | | | |
| 25 | 48 | 4 | 14.4 | 26.2 | 192 | 377.28 | 0.51 |
| 35 | 48 | 2.4 | 14.4 | 13.5 | 115.2 | 194.4 | 0.59 |
| 40 | 48 | 1.5 | 14.4 | 9.3 | 72 | 133.92 | 0.54 |
| 55 | 48 | 0.9 | 14.4 | 5 | 43.2 | 72 | 0.6 |
| 70 | 48 | 0.3 | 14.4 | 2.4 | 14.4 | 34.56 | 0.42 |

Na sljedećim oscilogramima će se prikazati valni oblik struje rezonantnog kondenzatora i valni oblik napona međuindukcije transformatora koji je jednak naponu primara transformatora. Na oscilogramima je plavom bojom prikazana struja, a žutom napon. U analizi rada je na rezonantnoj frekvenciji valni oblik struje rezonantnog kondenzatora sinusan, a valni oblik napona međuindukcije transformatora pravokutan. Na slici 5.2. prikazani su oscilogrami za ulazni napon od 13.6 V i izlazni napon od 46 V pri mijenjanju sklopne frekvencije. Na slici 5.2. prikazani su oscilogrami za ulazni napon od 14.4 V i izlazni napon od 44 V pri mijenjanju sklopne frekvencije.

Na slikama 5.2. i 5.3. je vidljivo da udaljavanjem od rezonantne frekvencije od 40 kHz raste odstupanje valnog oblika struje rezonantnog kondenzatora od sinusnog valnog oblika i da udaljavanjem od rezonantne frekvencije raste odstupanje valnog oblika napona međuindukcije transformatora od pravokutnog valnog oblika. Na oscilogramima se uočavaju i viši harmonici (smetnje).



a) $f_{sw} = 25 \text{ kHz}$



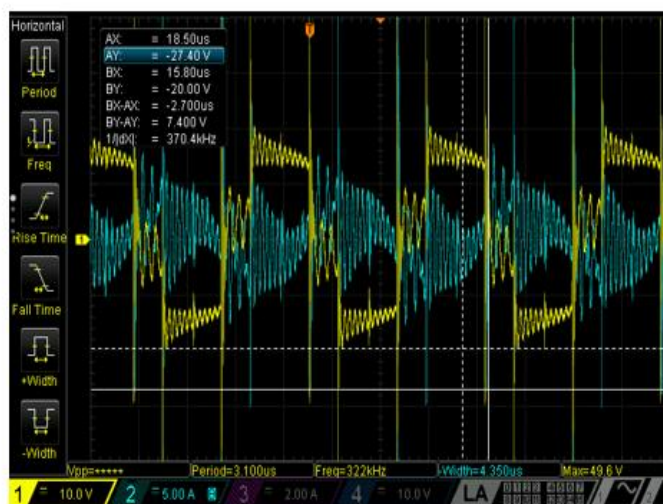
b) $f_{sw} = 35 \text{ kHz}$



c) $f_{sw} = 40 \text{ kHz}$



d) $f_{sw} = 55 \text{ kHz}$

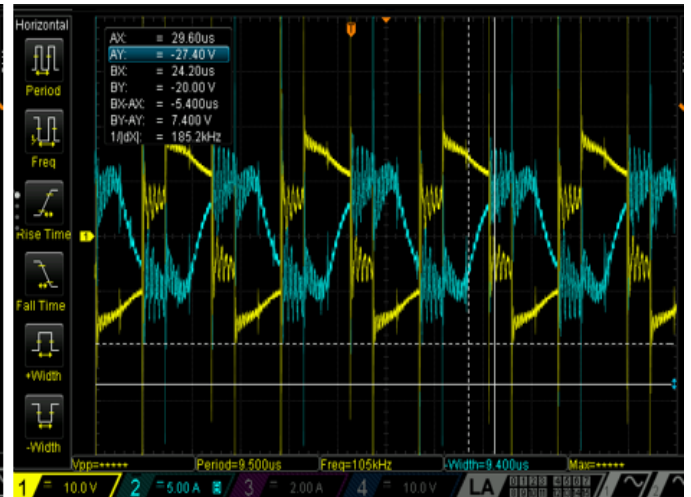


e) $f_{sw} = 70 \text{ kHz}$

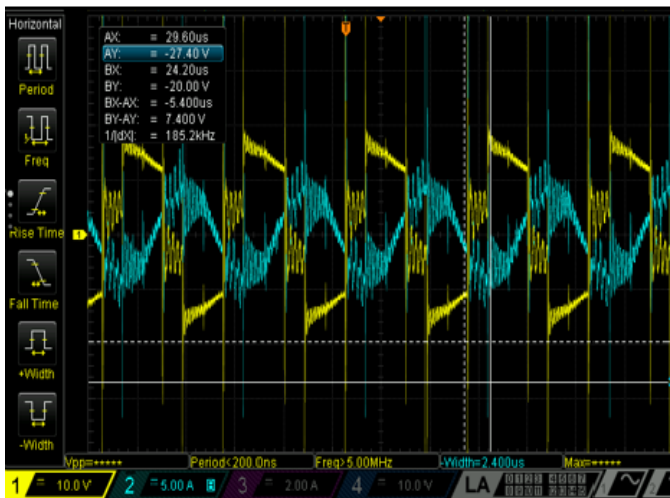
Slika 5.2. Oscilogrami za ulazni napon od 13.6 V i izlazni napon od 46 V pri mijenjanju sklopne frekvencije



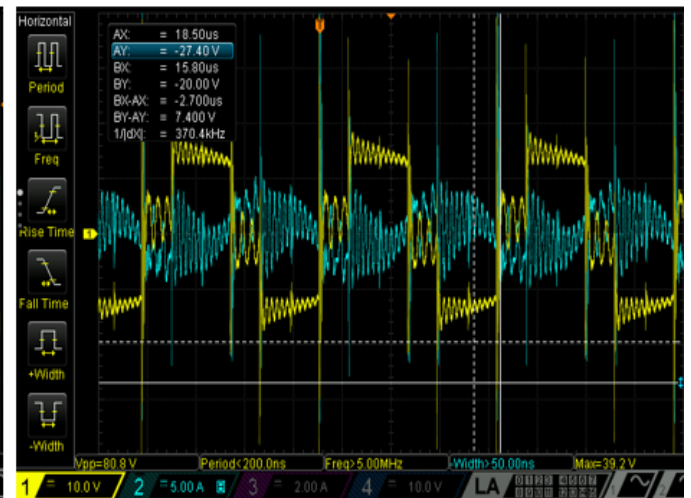
a) $f_{sw} = 25 \text{ kHz}$



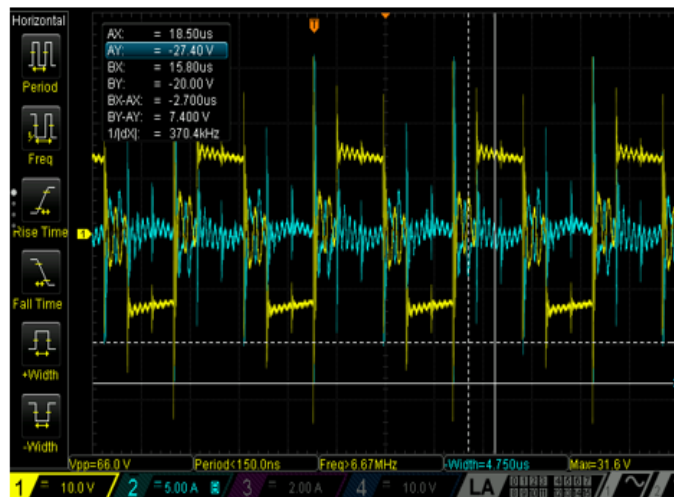
b) $f_{sw} = 35 \text{ kHz}$



c) $f_{sw} = 40 \text{ kHz}$



d) $f_{sw} = 55 \text{ kHz}$



e) $f_{sw} = 70 \text{ kHz}$

Slika 5.3. Oscilogrami za ulazni napon od 14.4 V i izlazni napon od 44 V pri mijenjanju sklopne frekvencije

Razlozi niske korisnosti i smetnji na snimljenim oscilogramima na rezonantnoj frekvenciji:

- vrijednost rezonantnog kapaciteta je prevelika pa tu nastaju veliki gubici, a iskustveno je red veličine rezonantnog kapaciteta nF,
- transformator se grijao i nije hladio pa tu nastaju gubici,
- rezonantna frekvencija je niska, a iskustveno frekvencija treba biti 100 kHz ili viša za veće korisnosti.

5.2. Korištenje LLC rezonantnog istosmjernog pretvarača napona

Izrađeni LLC rezonantni istosmjerni pretvarač napona radi na malim snagama i niskom naponu pa se najčešće ne koristi u električnom automobilu. No istim načinom opisanim u diplomskom radu se može izraditi LLC rezonantni istosmjerni pretvarač napona koji radi na velikim snagama i visokom naponu. U električnom automobilu se koristi LLC rezonantni istosmjerni pretvarač napona koji napon baterije pretvara u napone iznad 430 V. Time puni akumulator na kojega se priključuju energetska trošila: motori, pumpe i drugo. Ti pretvarači rade na snagama od 2000 W do 6000 W.

LLC rezonantni istosmjerni pretvarač napona u električnom automobilu služi kako bi dao napon akumulatoru koji služi za napajanje energetskih trošila u električnom automobilu. Dakle trošilo LLC rezonantnog istosmjernog pretvarača napona je akumulator, odnosno LLC rezonantni istosmjerni pretvarač napona je kapacitivno opterećen. Akumulator je na početku prazan pa se napuni iz baterije preko LLC rezonantnog istosmjernog pretvarača napona. Ako se u električnom automobilu koristi LLC rezonantni istosmjerni pretvarač napona koji radi na malim snagama i niskom naponu, nazivni napon akumulatora je 48 V. To je napon pri normalnoj vožnji automobila. Na 46 V je akumulator prazan. 44 V je najniži mogući napon akumulatora. Nazivni napon baterije koja služi LLC rezonantnom istosmjernom pretvaraču napona kao izvor je 12 V. Kada je automobil u vožnji, napon baterije je 13.6 V. Najviši napon baterije je 14.4 V, a najniži je 11.5 V.

LLC rezonantni istosmjerni pretvarač napona se, osim u električnim automobilima, koristi u punionicama za električne automobile, napajanjima za LED svjetiljke, napajanjima za LCD televizore, fotonaponskim sustavima i u nekim drugim primjenama.

6. ZAKLJUČAK

Izrađivanjem LLC rezonantnog istosmjernog pretvarača napona prema opisanoj analizi rada se dobila najveća korisnost od 66 % što je različito od željene korisnosti od 90 %. Razlog niske korisnosti je prevelika vrijednost rezonantnog kapaciteta, zagrijavanje transformatora i niska rezonantna frekvencija. Priručnici [6] i [7] daju konkretni primjer izrade, prateći opisanu analizu rada, LLC rezonantnog istosmjernog pretvarača napona za rad na visokom naponu. Time se može zaključiti da je opisana analiza rada zadovoljavajuća za izradu LLC rezonantnog istosmjernog pretvarača napona za rad na visokom naponu, a nije zadovoljavajuća za izradu LLC rezonantnog istosmjernog pretvarača napona za rad na niskom naponu.

Dobiveni rezultati mjerenja su dokazali da je najveća korisnost LLC rezonantnog istosmjernog pretvarača napona pri rezonantnoj frekvenciji od 40 kHz. Snimljenom valnom obliku struje rezonantnog kondenzatora na rezonantnoj frekvenciji se uočava osnovni harmonik koji odgovara sinusnom valnom obliku struje rezonantnog kondenzatora danim u analizi rada. Snimljenom valnom obliku napona međuindukcije transformatora na rezonantnoj frekvenciji se uočava osnovni harmonik koji odgovara pravokutnom valnom obliku napona međuindukcije transformatora danim u analizi rada. Time je na 40 kHz postignuta željena rezonancija.

Smjernice za izradu LLC rezonantnog istosmjernog pretvarača napona za rad na niskom naponu su da se u rezonantni krug spoji rezonantni kondenzator kapaciteta reda veličine nF i da se mijenja sklopna frekvencija u rasponu od 100 kHz do 150 kHz kako bi se pronašla frekvencija na kojoj je korisnost izrađenog pretvarača najveća i valni oblik struje rezonantnog kruga najbliži sinusnom valnom obliku.

LITERATURA

- [1] I. Flegar: "Elektronički energetska pretvarači", Kigen, Zagreb, 2010.
- [2] M. K. Kazimierczuk, D. Czarkowski: "Resonant Power Converters", Wiley, New Jersey, 2011.
- [3] M. K. Kazimierczuk: "Pulse-Width Modulated DC-DC Power Converters", Wiley, Dayton, 2016.
- [4] P. Zuk, S. Havanur: "Zero-Voltage Switching Full-Bridge Converter: Operation, FOM, and Guidelines for MOSFET Selection", Vishay, 2014., dostupno na: <https://www.vishay.com/docs/90936/an847.pdf> [17.9.2021.]
- [5] M. Henke: "Analysis and design of resonant dc/dc converters for automotive applications", TUB, Braunschweig, 2014., dostupno na: <http://academica-e.unavarra.es/bitstream/handle/2454/15115/629237.pdf> [17.9.2021.]
- [6] S. Abdel-Rahman: " Resonant LLC Converter: Operation and Design", Infineon, Durham, 2012., dostupno na: https://www.infineon.com/dgdl/Infineon-MOSFET_OptiMOS_resonant_LL_C_converter_operation_and_design-AN-v01_00-EN.pdf?fileId=db3a30433acf32c9013ad11cddde01b6 [17.9.2021.]
- [7] "Designing an LLC Resonant Half-Bridge Power Converter", Texas Instruments, 2010., dostupno na: <https://www.ti.com/seclit/ml/slup263/slup263.pdf?DCMP=FC&HQS=pwr-null-null-powertips-pwrhouse-20150710-mc-slup263-en> [17.9.2021.]
- [8] S. Roberts: "DC/DC Book of Knowledge", RECOM, 2016.

SAŽETAK

Uspoređeni su energetski pretvarač s pulsno-širinskom modulacijom i rezonantni energetski pretvarač. Opisane su topologije rezonantnog istosmjernog pretvarača napona. Dana je analiza rada LLC rezonantnog istosmjernog pretvarača napona. Prema danoj analizi rada su izrađeni rezonantni krug i transformator. Testirana je ispravnost izrađenog LLC rezonantnog istosmjernog pretvarača napona. Dane su smjernice za povećanje učinkovitosti LLC rezonantnog istosmjernog pretvarača napona.

Ključne riječi: istosmjerni pretvarač napona, rezonancija, LLC, transformator

ABSTRACT

Title: LLC RESONANT CONVERTER FOR LOW POWER AND LOW VOLTAGE OPERATIONS

Pulse-width modulated power converter was compared with resonant converter. Topologies of resonant DC-DC converter were described. A work analysis of LLC resonant converter was given. According to the given analysis, resonant circle and transformer were made. The accuracy of the made LLC resonant converter was tested. Guidelines for increasing the efficiency of LLC resonant converter were given.

Key words: DC-DC converter, resonant, LLC, transformer

ŽIVOTOPIS

Petar Mihaljević je rođen 26.10.1996. godine u Đakovu u Republici Hrvatskoj. Dolazi iz mjesta Drenje gdje je pohađao istoimenu osnovnu školu. Pohađao je prirodoslovno-matematičku gimnaziju Antuna Gustava Matoša u Đakovu. 2015. upisuje preddiplomski sveučilišni studij Elektrotehnika na Elektrotehničkom fakultetu u Osijeku (sada Fakultet elektrotehnike, računarstva i informacijskih tehnologija). Na 2. godini studija se opredjeljuje za smjer elektroenergetika. Na Fakultetu 2018. upisuje diplomski sveučilišni studij Elektrotehnika, smjer Elektroenergetika, izborni blok Industrijska elektroenergetika.

Dvije godine je bio član studentskog zbora Fakulteta i član Fakultetskog vijeća. Primio je Fakultetsko priznanje za jednog od najuspješnijih studenata elektrotehnike na generaciji. Tri godine je na Fakultetu bio demonstrator na predmetima iz energetske elektronike. Idejni je začetnik i voditelj programa *Usporedba studiranja u različitim gradovima* koji okuplja studente diljem Hrvatske.

U Drenju, rujan 2021.

Petar Mihaljević

PRILOG

Tehnički list korištene jezgre transformatora

| SIFERRIT materials | | | |
|---|--|-------------------|--------------------|
| N87 | | | |
| Material properties | | | |
| Preferred application | | | Power transformers |
| Material | | | N87 |
| Base material | | | MnZn |
| | Symbol | Unit | |
| Initial permeability (T = 25 °C) | μ_i | | 2200 ±25% |
| Flux density (H = 1200 A/m, f = 10 kHz) | B_S (25 °C) | mT | 490 |
| | B_S (100 °C) | mT | 390 |
| Coercive field strength (f = 10 kHz) | H_c (25 °C) | A/m | 21 |
| | H_c (100 °C) | A/m | 13 |
| Optimum frequency range | f_{min} | kHz | 25 |
| | f_{max} | kHz | 500 |
| Hysteresis material constant | η_B | $10^{-6}/mT$ | <1.0 |
| Curie temperature | T_C | °C | >210 |
| Mean value of α_F at 25 ... 55 °C | | $10^{-6}/K$ | 4 |
| Density (typical values) | | kg/m ³ | 4850 |
| Relative core losses (typical values) | P_V | | |
| 25 kHz, 200 mT, 100 °C | | kW/m ³ | 57 |
| 100 kHz, 200 mT, 100 °C | | kW/m ³ | 375 |
| 300 kHz, 100 mT, 100 °C | | kW/m ³ | 390 |
| 500 kHz, 50 mT, 100 °C | kW/m ³ | 215 | |
| Resistivity | ρ | Ωm | 10 |
| Core shapes | RM, P, PM, ETD, EFD, E, ER, EP, EQ, ELP, U, Toroid | | |