

Projektiranje transformatora i upravljanja za istosmjerni pretvarač s faznim pomakom

Mudrinić, Đurađ

Master's thesis / Diplomski rad

2021

Degree Grantor / Ustanova koja je dodijelila akademski / stručni stupanj: **Josip Juraj Strossmayer University of Osijek, Faculty of Electrical Engineering, Computer Science and Information Technology Osijek / Sveučilište Josipa Jurja Strossmayera u Osijeku, Fakultet elektrotehnike, računarstva i informacijskih tehnologija Osijek**

Permanent link / Trajna poveznica: <https://um.nsk.hr/um:nbn:hr:200:766342>

Rights / Prava: [In copyright](#)/[Zaštićeno autorskim pravom.](#)

Download date / Datum preuzimanja: **2025-04-01**

Repository / Repozitorij:

[Faculty of Electrical Engineering, Computer Science and Information Technology Osijek](#)



**SVEUČILIŠTE JOSIPA JURJA STROSSMAYERA U OSIJEKU
FAKULTET ELEKTROTEHNIKE, RAČUNARSTVA I
INFORMACIJSKIH TEHNOLOGIJA OSIJEK**

Diplomski studij

**PROJEKTIRANJE TRANSFORMATORA I
UPRAVLJANJA ZA ISTOSMJERNI PRETVARAČ S
FAZINIM POMAKOM**

Diplomski rad

Đurađ Mudrinić

Osijek, 2021.

**FERIT**FAKULTET ELEKTROTEHNIKE, RAČUNARSTVA
I INFORMACIJSKIH TEHNOLOGIJA OSIJEK

Obrazac D1: Obrazac za imenovanje Povjerenstva za diplomski ispit

Osijek, 20.09.2021.

Odboru za završne i diplomske ispite

Imenovanje Povjerenstva za diplomski ispit

Ime i prezime studenta:	Đurađ Mudrinić
Studij, smjer:	Diplomski sveučilišni studij Elektrotehnika
Mat. br. studenta, godina upisa:	D-1133, 03.10.2017.
OIB studenta:	92926907272
Mentor:	Prof. dr. sc. Kruno Miličević
Sumentor:	
Sumentor iz tvrtke:	Luka Olvitz
Predsjednik Povjerenstva:	Prof. dr. sc. Denis Pelin
Član Povjerenstva 1:	Prof. dr. sc. Kruno Miličević
Član Povjerenstva 2:	Andrej Brandis
Naslov diplomskog rada:	Projektiranje transformatora i upravljanja za istosmjerni pretvarač s faznim pomakom
Znanstvena grana rada:	Elektrostrojarstvo (zn. polje elektrotehnika)
Zadatak diplomskog rada:	Potrebno je obraditi teoriju rada mostnih pretvarača i njihovog upravljanja s metodom faznih pomaka. Za postojeći model potrebno je projektirati parametre transformatora te ga izraditi uz pomoć mentora iz Rimac Automobila. Transformator treba ugraditi u model i izmjeriti parametre pretvarača. Za model je potrebno napraviti upravljanje na Arduino Due platformi koje će se koristiti za testiranje modela (transformatora). Obraditi dobivena mjerenja te usporediti s teorijskim vrijednostima. Sumentor iz tvrtke: Luka Olvitz, Rimac Automobili.
Prijedlog ocjene pismenog dijela ispita (diplomskog rada):	Izvrstan (5)
Kratko obrazloženje ocjene prema Kriterijima za ocjenjivanje završnih i diplomskih radova:	Primjena znanja stečenih na fakultetu: 3 bod/boda Postignuti rezultati u odnosu na složenost zadatka: 3 bod/boda Jasnoća pismenog izražavanja: 2 bod/boda Razina samostalnosti: 2 razina
Datum prijedloga ocjene mentora:	20.09.2021.
Potpis mentora za predaju konačne verzije rada u Studentsku službu pri završetku studija:	Potpis:
	Datum:

**FERIT**FAKULTET ELEKTROTEHNIKE, RAČUNARSTVA
I INFORMACIJSKIH TEHNOLOGIJA OSIJEK**IZJAVA O ORIGINALNOSTI RADA**

Osijek, 23.09.2021.

Ime i prezime studenta:

Đurađ Mudrinić

Studij:

Diplomski sveučilišni studij Elektrotehnika

Mat. br. studenta, godina upisa:

D-1133, 03.10.2017.

Turnitin podudaranje [%]:

4

Ovom izjavom izjavljujem da je rad pod nazivom: **Projekiranje transformatora i upravljanja za istosmjerni pretvarač s faznim pomakom**

izrađen pod vodstvom mentora Prof. dr. sc. Kruno Miličević

i sumentora Luka Olvitz

moj vlastiti rad i prema mom najboljem znanju ne sadrži prethodno objavljene ili neobjavljene pisane materijale drugih osoba, osim onih koji su izričito priznati navođenjem literature i drugih izvora informacija. Izjavljujem da je intelektualni sadržaj navedenog rada proizvod mog vlastitog rada, osim u onom dijelu za koji mi je bila potrebna pomoć mentora, sumentora i drugih osoba, a što je izričito navedeno u radu.

Potpis studenta:

SADRŽAJ

1. UVOD	1
2. PREGLED LITERATURE	2
3. TRANSFORMATORI.....	3
3.1. Model idealnog transformatora za pretvarač	3
3.2. Gubici u transformatoru.....	5
3.3. Gubici u željezu	6
3.3.1. Gubici histereze i zasićenje jezgre	6
3.3.2. Gubici vrtložnih struja.....	8
3.3.3. Skin efekt.....	10
3.3.4. Proximity efekt.....	11
3.3.5. Gubici zbog međuinduktiviteta	12
3.4. Induktivitet magnetiziranja.....	13
3.5. Parazitski elementi transformatora	15
3.5.1. Rasipni induktiviteti	16
3.5.2. Rasipni kapaciteti	18
3.5.3. Metode smanjenja rasipnih induktiviteta	19
3.5.4. Metode smanjenja rasipnih kapaciteta	20
3.6. Procedura projektiranja transformatora	22
4. ISTOSMJERNI PRETVARAČ S FAZNIM POMAKOM.....	26
4.1. Topologija pretvarača	26
4.2. Upravljanje pretvaračem.....	27
4.2.1. Konvencionalna pulsno-širinska modulacija	27
4.2.2. Pulsno širinska modulacija s faznim pomakom	29
4.3. Područja rada pretvarača	30
4.3.1. Područje rada 0.....	31

4.3.2.	Područje rada 1	32
4.3.3.	Područje rada 2	34
4.3.4.	Područje rada 3	35
4.3.5.	Područje rada 4	39
4.3.6.	Područje rada 5	40
4.4.	Uvjeti za ostvarivanje ZVS.....	42
5.	PROJEKTIRANJE TRANSFORMATORA ZA ISTOSMJERNI PRETVARAČ S FAZNI POMAKOM.....	45
5.1.	Ulazni podaci	45
5.2.	Izlazni podaci.....	47
5.3.	Rezultati mjerenja i odzivi.....	48
6.	ZAKLJUČAK	55
	LITERATURA.....	56
	SAŽETAK/ABSTRACT.....	58
	ŽIVOTOPIS	59
	PRILOG 1 – DIJAGRAM TOKA PRI PROJEKTIRANJU TRANSFORMATORA.....	60
	PRILOG 2 – MODEL I MJERNI INSTRUMENTI	61

1. UVOD

Zahtjevi za povezivanjem električnih mreža i trošila različitih karakteristika dovode do potrebe za korištenjem energetskih pretvarača kojima je glavni zadatak prenijeti energiju sa ulaza na izlaz sa što većom učinkovitosti i uz što manje gubitke. Kada je u pitanju povezivanje istosmjerne mreže i istosmjernog trošila, energetski pretvarači koji se koriste su istosmjerni pretvarači napona, a oni mogu biti izravni i neizravni ovisno o tome je li se traži galvansko odvajanje ili ne [1]. Istosmjerni pretvarač koji će u ovom radu biti obrađen je neizravni istosmjerni pretvarač napona u mosnom spoju upravljani metodom faznog pomaka. Dosta je primjena u kojima se ovaj pretvarač može pronaći, a posebno u električnim vozilima gdje im je glavna uloga upravljati tokovima energije unutar vozila i povezati sabirnice različitih naponskih razina [2,3,4]. Kako bi vozilo bilo što učinkovitije, ključan faktor je projektirati pretvarač tako da ima što veću učinkovitost pri različitim radnim uvjetima. Svaka pretvorba energije nosi sa sobom i gubitke, kod ovog pretvarača energija se s ulaza na izlaz prenosi u 3 osnovne faze. U prvoj fazi se istosmjerni napon pretvara u izmjenični koristeći *MOSFET-e* u mosnom spoju, zatim se izmjenični napon preko transformatora pretvara s jedne naponske razine na drugu i prenosi se na sekundarni krug, a potom se preko dioda u mosnom spoju taj napon ispravlja i predaje se trošilu. U svakoj fazi pretvorbe dolaze do izražaja parazitski elementi koji značajno utječu na učinkovitost i koji se moraju uzeti u obzir pri projektiranju pretvarača. Posebna pozornost posvetit će se projektiranju transformatora i utjecaj parazitskih elemenata što je ujedno i glavni zadatak ovog rada.

Zadatak rada:

Potrebno je obraditi teoriju rada mosnih pretvarača i njihovog upravljanja s metodom faznih pomaka. Za postojeći model potrebno je projektirati parametre transformatora te ga izraditi uz pomoć sumentora iz Rimac Automobila. Transformator treba ugraditi u model i izmjeriti parametre pretvarača. Za model je potrebno napraviti upravljanje na Arduino Due platformi koje će se koristiti za testiranje modela (transformatora). Obraditi dobivena mjerenja te usporediti s teorijskim vrijednostima.

2. PREGLED LITERATURE

Profesor I. Flegar u svojoj knjizi „Elektronički energetske pretvarači“ [1] detaljno analizira pretvarače u njihovom ustaljenom stanju. Objašnjava utjecaj pretvarača na el. pojnu mrežu i štetno djelovanje zbog viših harmonika. Prevodi dosta stručnih pojmova koji se pojavljuju u stranim literaturama i time olakšava povezivanje strane i domaće literature. Svojom drugom knjigom „Teorija mreža: Bilješke s predavanja“ [12] uvodi čitatelja u svijet modela kojima se mogu opisati stvarne pojave u elektroničkim mrežama. Objašnjeni su načini i metode kojima se te mreže analiziraju.

U članku [2] „A ZVS Phase-Shift Full-Bridge DC/DC Converter with Optimized Reactive Current used for Electric Vehicles“ predstavljena je topologija pretvarača koja koristi magnetsko vezane induktivnosti kako se optimizirala količina reaktivne struje potrebne za meko sklapanje pri različitim opterećenjima.

U knjizi „Transformer and inductor design handbook“ [5] autor McLyman nudi praktičan pristup sa primjerima po kojima se inženjeri mogu voditi pri projektiranju transformatora za različite pretvarače. Materijal u knjizi je organiziran tako da se kreće od osnovnih pojava u elektromagnetizmu te se kronološki ulazi dublje u problematiku.

Literatura [8] „Fundamentals of power electronics“ od strane autora Ericksona i Maksimovića detaljno opisuje energetske pretvarače počevši od njihovih idealnih svojstava pa sve do realnog modela s uključenim gubicima i parazitskim elementima. Osim pretvarača detaljno je objašnjena i realizacija ventila, njihovo upravljanje i gubici. Knjiga je opsežna i jako je korisna kao priručnik pri projektiranju sklopova energetske elektronike.

„DC/DC Book of knowledge“ [10] je koristan priručnik u kojem su objašnjeni razni DC/DC krugovi i dostupne topologije tako da inženjer može bolje razumjeti prednosti i ograničenja pri projektiranju. Opisani su pretvarači, povratne veze, zaštita i sigurnost te ulazno i izlazno filtriranje.

Članak koji je objavljen od strane Infineona [14] razmatra topologije pretvarača koje se mogu upotrijebiti za potrebe srednjih do visokih snaga. Osim snage, razmatraju se i drugi faktori koji će biti ključni pri odabiru odgovarajuće topologije, a to su kompleksnost, učinkovitost i troškovi. Na osnovu navedenog detaljno je analiziran istosmjerni pretvarač upravljani *PWM* metodom faznog pomaka sa sinkronim ispravljačem na izlazu.

Knjiga [17] „Soft-Switching *PWM* Full-Bridge Converters“ od strane autora Xinbo Ruana detaljno opisuje neizravne istosmjerne pretvarače napona i njihovo upravljanje različitim *PWM* metodama.

3. TRANSFORMATORI

Proces pretvorbe u sklopovima energetske elektronike gdje se traži galvansko odvajanje različitih ulaza i izlaza zahtjeva korištenje transformatora, koji je uglavnom najveća i najteža komponenta na tiskanoj pločici [5]. Svrha transformatora je prijenos energije s primara na sekundar preko magnetskog polja s ciljem optimiziranja te energije za traženu primjenu [6]. Osnovni problemi koji nastaju pri projektiranju transformatora su upravo dimenzije transformatora i gubici. Prema tome, potrebno je odabrati takav oblik jezgre koji će odgovarati traženoj snazi, frekvenciji i radnoj temperaturi. Dakle, u obzir ulaze električni i toplinski parametri transformatora [7]. Budući da se dimenzije transformatora mogu smanjiti s povećavanjem frekvencije, može se ostvariti značajno poboljšanje pretvarača ukoliko se radi na visokim frekvencijama razine od nekoliko desetaka do nekoliko stotina kHz [8]. Njegova svojstva imaju značajan utjecaj na cjelokupni učinak i korisnost pretvarača, zbog toga projektiranje ovakvih transformatora ima važan utjecaj u pogledu robusnosti, korisnosti i cijene pretvarača.

3.1. Model idealnog transformatora za pretvarač

Ovim modelom modelirat će se idealne funkcije transformatora za istosmjerni pretvarač. S njim se mogu prikazati međusobne ovisnosti *DC* napona i struja pretvarača, a one mogu biti poboljšane uzimajući u obzir gubitke kao što su: padovi napona na poluvodičkim elementima pretvarača, gubici u bakru, gubici u željezu itd. Rezultirajući model se može iskoristiti za pronalaženje napona, struja, gubitaka i učinkovitosti stvarnog ne idealnog pretvarača [8].

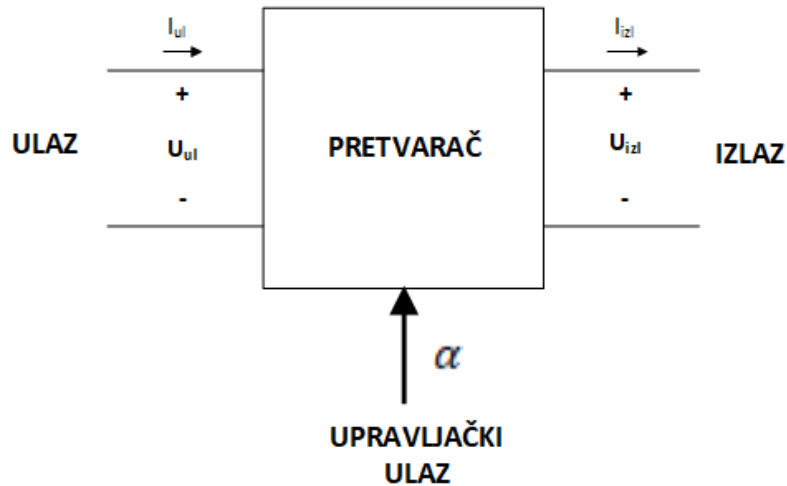
Kao što je prikazano na slici 3.1. svaki pretvarač se sastoji od 3 priključka, a to su: ulazni, izlazni i upravljački priključak. Ulazni priključak je upravljani od strane upravljačkog priključka, dok izlazni priključak ovisi o teretu. U idealnom slučaju, ove funkcije rade sa 100% učinkovitosti i odatle prema [8] slijedi:

$$P_{ul} = P_{izl} \quad (3-1)$$

ili:

$$U_{ul} \cdot I_{ul} = U_{izl} \cdot I_{izl} \quad (3-2)$$

gdje *P* predstavlja srednju vrijednost snage, *U* napona, a *I* struje.



Slika 3.1. Osnovni priključci pretvarača [8]

Izlazni napon pretvarača se može izraziti i pomoću sljedećeg izraza [8]:

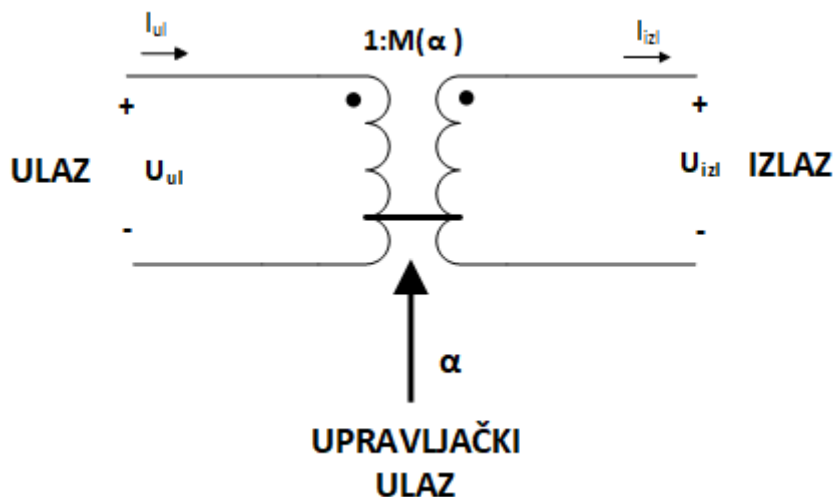
$$U_{izl} = M(\alpha)U_{ul} \quad (3-3)$$

gdje $M(\alpha)$ predstavlja prijenosni omjer pretvarača, a on je jednak $M(\alpha) = \alpha$ za silazni pretvarač, za uzlazni je $M(\alpha) = 1/(1-\alpha)$ itd. Općenito, za idealne pretvarače upravljane pulsno širinskom modulacijom (engl. *pulse width modulation*) koji rade u kontinuiranom režimu rada i sadrže jednak broj nezavisnih reaktivnih elemenata vrijedi da se prijenosni omjer M može prikazati kao funkcija faktora vođenja α i neovisan je o teretu.

Supstitucijom jednadžbi (3-2) i (3-3) dobije se:

$$I_{ul} = M(\alpha)I_{izl} \quad (3-4)$$

Iz toga slijedi da su i struje transformatora vezane istim prijenosnim omjerom. Uzimajući u obzir jednadžbe (3-1)-(3-4) gdje su modelirane idealne funkcije transformatora sa istim ulaznim i izlaznim snagama može se dobiti ekvivalentni nadomjesni model pretvarača prikazan na slici 3.2. Taj model predstavlja u prvom redu *DC* svojstva istosmjernog pretvarača, a to su pretvorbe naponskih i strujnih razina, idealno sa 100% učinkovitosti, upravljane faktorom vođenja α . Horizontalna crta na simbolu transformatora ukazuje da je idealan i u stanju je propuštati *DC* napone i struje. Potrebno je naglasiti kako transformator ne može prenositi *DC* napone i struje jer se ne stvara promjenjivo magnetsko polje kako bi se inducirao napon na sekundaru te je jezgra podložna zasićenju. Ove pretpostavke se uzimaju uz dosta zanemarenja u svrhu modeliranja istosmjernog pretvarača [8].



Slika 3.2. Model idealnog transformatora za DC pretvarač [8]

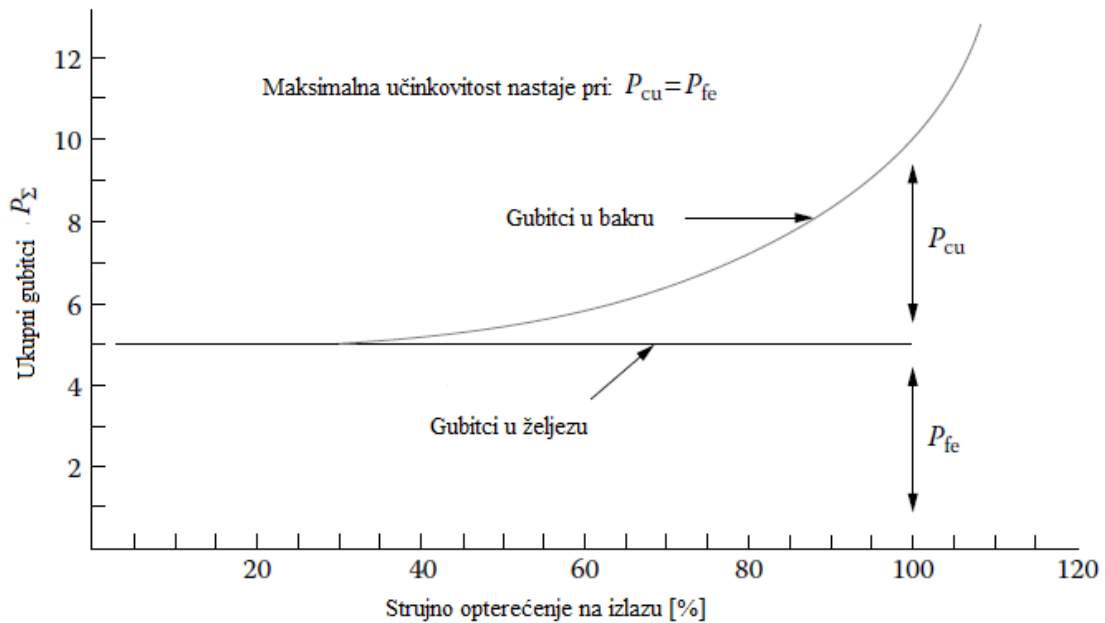
Navedene jednačbe i pretpostavke vrijede samo pri uvjetima ravnoteže koji mogu biti narušeni tijekom prijelaznih pojava zbog promjene energije u reaktivnim komponentama pretvarača. U idućim poglavljima će se pokazati što sve utječe na konačni model kojim se bolje mogu predvidjeti naponi, struje i učinkovitost stvarnog pretvarača.

3.2. Gubici u transformatoru

Učinkovitost transformatora, regulacija i porast temperature su međusobno povezani. Snaga na izlazu transformatora je manja od snage na ulazu jer dolazi do gubitka energije. Razlika između ulazne i izlazne snage predstavlja gubitke koji su pretvoreni u toplinu. Ti se gubici mogu podijeliti u dvije skupine, a to su gubici u bakru (P_{Cu}) i željezu (P_{Fe}), ukupni gubici su jednaki zbroju ova dva navedena, što je prikazano izrazom (3-5). Gubici u željezu su oni koji nastaju u jezgri transformatora te su neovisni o strujnom opterećenju, ovise o svojstvima magnetskih materijala. Gubici u bakru imaju kvadratnu ovisnost o strujnom opterećenju te su poznati još i kao I^2R gubici. Maksimalna učinkovitost se postiže kada su pri nazivnom opterećenju iznosi ovih gubitaka jednaki (Slika 3.3). Učinkovitost je najbitnija mjera koja pokazuje je li transformator dobro projektiran i jesu li gubici unutar prihvatljivih granica [5].

$$P_{\Sigma} = P_{Cu} + P_{Fe} \quad (3-5)$$

gdje P_{Σ} predstavlja ukupne gubitke, P_{Cu} gubitke u bakru, a P_{Fe} gubitke u željezu.



Slika 3.3. Gubici transformatora u ovisnosti o strujnom opterećenju [5]

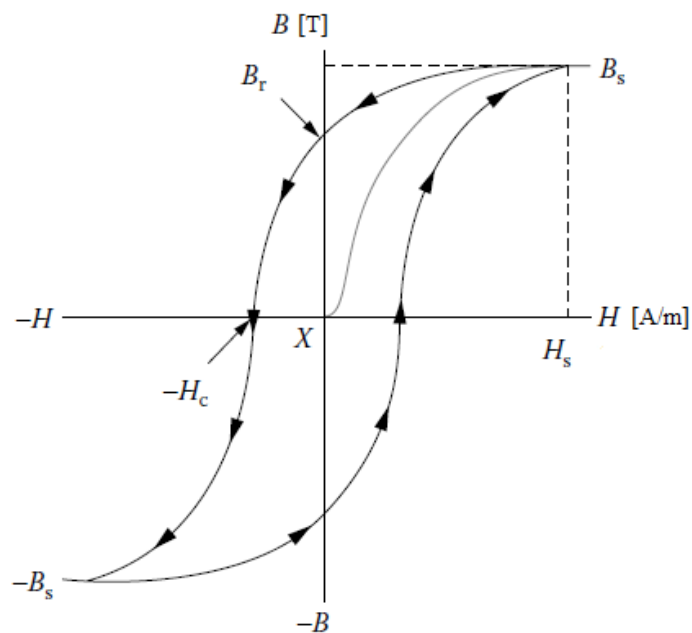
3.3. Gubici u željezu

Čine ih gubici vrtložnih struja i petlje histereze, a predstavljaju gubitke koji ne ovise o teretu i mjere se pokusom praznog hoda. Ovisе o vrsti i debljini magnetskog materijala, magnetskoj indukciji B , frekvenciji f i temperaturi T [5]. Gubici u željezu rastu zbog uzastopnog magnetiziranja i demagnetiziranja jezgre pri sinusnom naponu na određenoj frekvenciji f . Vrtložne struje se javljaju zbog induciranja napona u laminiranim limovima kao odgovor na promjenjivi tok, a gubici su proporcionalni kvadratu debljine limova, frekvencije i magnetske indukcije [9]. Kako bi se postigla promjena magnetiziranja jezgre potrebno je uložiti određenu energiju. Ta energija se ne može cijela obnoviti u električnom obliku jer se dio energije izgubi u toplinu. Ti gubici se električki mogu gledati kao histerezni i proporcionalni su površini koju zatvara petlja promatrajući B - H karakteristiku.

3.3.1. Gubici histereze i zasićenje jezgre

Uvidom u oblik petlje histereze može se doći do prve procjene izabranog magnetskog materijala. Kada magnetski materijal prođe kroz cijeli ciklus magnetiziranja i demagnetiziranja, nastaje oblik prikazan slikom 3.4. Petlja počinje u neutralnoj točki X , kako se jačina magnetskog polja H povećava, tako se povećava i magnetska indukcija B sve do točke zasićenja B_s . Nakon te točke nastupa smanjenje H , petlja mijenja smjer i magnetska indukcija B poprima vrijednost gdje je H sada nula, a jezgra je i dalje magnetizirana. Tok koji nastaje u ovoj točki naziva se remanentni tok.

Jačina magnetskog polja H sada mijenja smjer kako bi se postigla negativna vrijednost i smanjio remanentni tok na nulu. Iznos magnetskog polja koji se mora dovesti da bi se remanentni tok smanjio na nulu zove se koercitivna sila H_c . Kada je jezgra prisiljena u zasićenje, zaostali tok B_r i koercitivnost H_{cs} su ključni za resetiranje jezgre na nulu. Duž početne krivulje magnetiziranja počevši od X vidi se nelinearna ovisnost magnetske indukcije o jačini magnetskog polja sve do isprekidane crte gdje dolazi do zasićenja jezgre. U praksi magnetiziranje jezgre pobuđenog transformatora nikad ne prati navedenu krivulju jer jezgra nikad nije potpuno demagnetizirana.



Slika 3.4. Standardni oblik petlje histereze [5]

Kao što je već navedeno, površina koju zatvara petlja histereze proporcionalna je gubicima u jezgri. Ti gubici su mjera energije izgubljene u jezgri materijala tokom jednog ciklusa. U AC primjenama ovaj proces se ponavlja neprestano i ukupni gubici histereze ovise o frekvenciji [5].

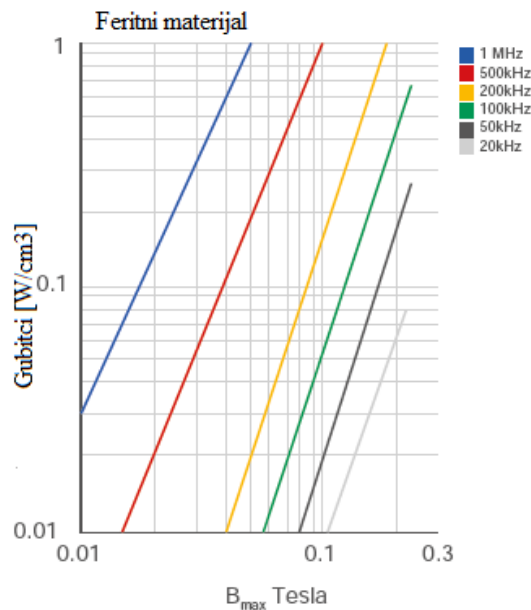
3.3.2. Gubici vrtložnih struja

Magnetske jezgre su električki vodljivi materijali i po Lenzovom pravilu¹ će postojanje promjenjivog magnetskog polja u jezgri inducirati struje čiji smjer se protivi promjeni magnetskog toka. Te struje se nazivaju vrtložne struje i dovode do neželjenih efekata kao što su povećavanje gubitaka u jezgri i onemogućavanje prodiranja magnetskog toka u jezgru. Kako su gubici vrtložnih struja ekvivalentni I^2R gubicima, tako se i gubici snage povećavaju s kvadratom frekvencije promjene magnetskog toka. Prema [10] ukupni gubici se aproksimiraju Steinmetzovom jednačbom:

$$P_{g,vrtl.} = K_E \cdot f^2 \cdot B^2 \cdot V_{jezgra} \quad (3-6)$$

gdje K_E predstavlja konstantu ovisnu o materijalu jezgre (npr. željezna, feritna itd.), f je frekvencija promjene magnetskog toka, B je magnetska indukcija i V predstavlja volumen jezgre.

Za stalnu frekvenciju vrijedi da kvadrat gubitaka snage zbog vrtložnih struja po kubnom centimetru jezgre ima približno linearnu ovisnost o kvadratu magnetskog toka [10].

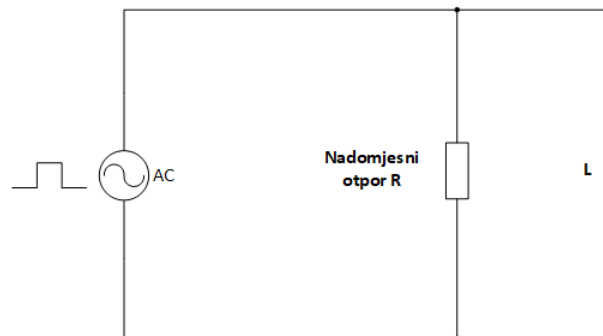


Slika 3.5. Ukupni gubici za feritni materijal prema Steinmetzu [10]

¹ Lenzovo pravilo kaže da je smjer inducirane elektromotorne sile uvijek je takav da struja što zbog nje protječe petljom, proizvodi magnetski učinak kojim nastoji poništiti uzrok koji ju je izazvao, to je u biti posljedica zakona očuvanja energije [11].

U praksi gubici nisu savršeno ravne linije već blage krivulje jer jednačba (3-6) gubi točnost što se više udaljava od početnih uvjeta (korištenje feromagnetskih materijala, rad na stalnoj frekvenciji). Pogreška ovisi također i o faktoru vođenja kao i valnom obliku signala (po Steinmetzu je pretpostavljena sinusna promjena toka), ali za prvu ruku daje dosta dobru aproksimaciju očekivanih gubitaka u jezgri.

Još jedan način za računanje gubitaka vrtložnih struja je model gdje se otpornik stavlja u paralelu s induktivitetom jezgre (Slika 3.6.).



Slika 3.6. Modeliranje gubitaka vrtložnih struja [10]

Snaga disipirana na otporniku ovisi o kvadratu narinutog napona. Međutim, napon na namotaju i nadomjesnom otporu je upravljani pulsno širinskom modulacijom tako da prosječni gubici ovisi o faktoru vođenja α . Za stalnu frekvenciju za gubitke vrtložnih struja prema [10] vrijedi:

$$P_{g,vrtl.} = \alpha \frac{U_{ul}^2}{R_{vrtl.}} \quad (3-7)$$

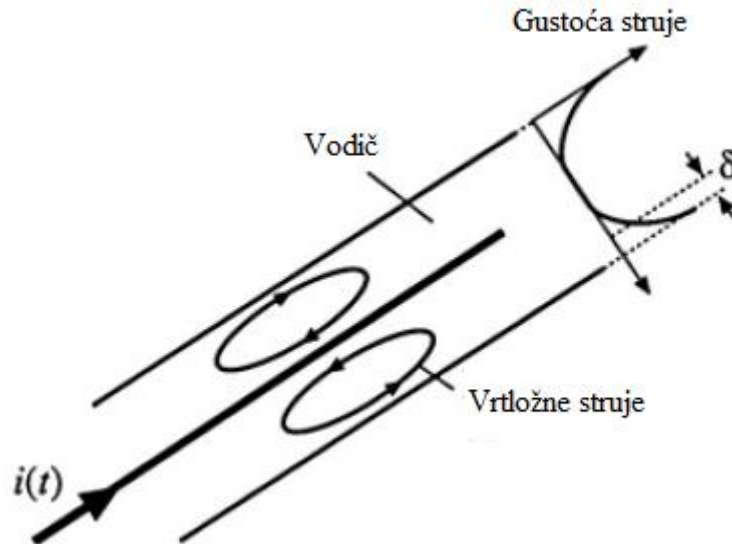
gdje $P_{g,vrtl.}$ predstavlja gubitke vrtložnih struja, α faktor vođenja, a $R_{vrtl.}$ otpor.

Kod *PWM* regulacije vrijedi: ako se ulazni napon dvostruko poveća, faktor vođenja se dvostruko smanjuje radi kompenziranja i održavanja istog toka u jezgri [10]. Međutim, ukupni gubici vrtložnih struja će se i dalje udvostručiti zbog ovisnosti o kvadratu ulaznog napona. Neki od načina za rješavanje ovog problema je mijenjati frekvenciju s naponom, odnosno dvostruko ju smanjiti ukoliko je napon dvostruko veći. Tada gubici vrtložnih struja ostaju stabilni s promjenama ulaznog napona [10].

Kako su frekvencija, materijal jezgre i maksimalni magnetski tok određeni nekim drugim faktorima pri projektiranju, gubici vrtložnih struja se mogu smanjiti smanjenjem efektivne veličine jezgre. To se može postići korištenjem laminirane jezgre koja se sastoji od tankih metalnih limova, ili željeznim prahom ili feritnom jezgrom koja se sastoji od sitnih zrnaca magnetskog materijala sprešanih skupa [10].

3.3.3. Skin efekt

Slika 3.7. prikazuje putanje vrtložnih struja. Može se vidjeti kako imaju takav smjer da smanjuju gustoću struje u centru vodiča i potiskuju je ka površini. Pri protjecanju sinusoidalne struje $i(t)$ s pripadajućom frekvencijom f vrijedi da će gustoća struje biti najveća na površini vodiča. Gustoća struje eksponencijalno opada ovisno o udaljenosti u vodiču (od površine prema sredini vodiča), s karakterističnom duljinom δ poznatom kao dubina prodiranja ili skin efekt [8].



Slika 3.7. Vrtložne struje nastoje suprotstaviti se struji $i(t)$ i potiskuju ju ka površini vodiča [8]

Dubina prodiranja je prema [8] opisana jednadžbom:

$$\delta = \sqrt{\frac{\rho}{\pi\mu f}} \quad (3-8)$$

gdje ρ predstavlja otpornost, μ permeabilnost, a f frekvenciju.

Pri temperaturi od 100°C permeabilnost bakrenog vodiča je jednaka permeabilnosti vakuuma μ_0 ($4\pi \cdot 10^{-7}$), a otpornost vodiča iznosi $2,3 \cdot 10^{-6} \Omega\text{cm}$, tada je dubina prodiranja jednaka:

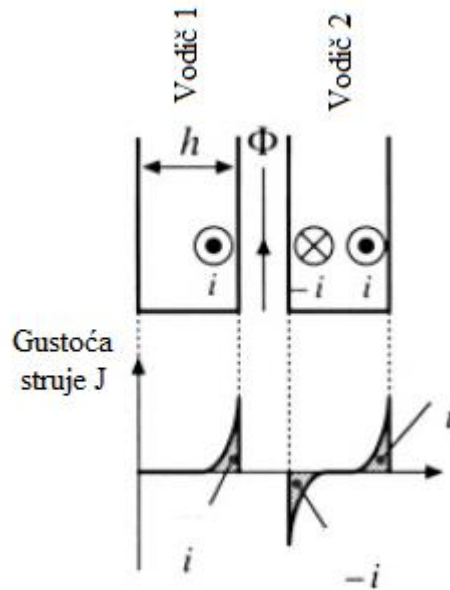
$$\delta = \frac{7,5}{\sqrt{f}} [\text{cm}] \quad (3-9)$$

s frekvencijom izraženom u Hz.

Pri visokim frekvencijama skin efekt uzrokuje povećanje otpora i gubitaka u bakru u samom vodiču jer visokofrekventne struje ne prodiru u centar vodiča. Struja teče površinom vodiča, unutrašnjost vodiča nije iskorištena što rezultira smanjenim efektivnim presjekom vodiča [8].

3.3.4. Proximity efekt

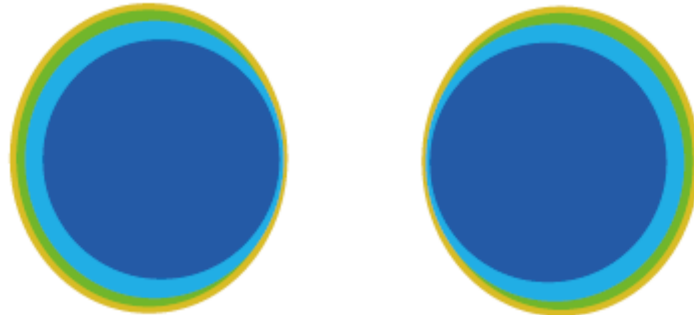
Proximity efekt nastaje zbog vrtložnih struja u vodiču nastalih zbog izmjeničnog magnetnog polja drugog vodiča u blizini, odnosno njihova magnetska polja se preklapaju [5]. Slika 3.8. prikazuje dva bakrena vodiča postavljena u blizini jedan drugoga. Vodič 1 nosi visokofrekvencijsku sinusoidalnu struju $i(t)$ čija je dubina prodiranja puno manja od debljine oba vodiča h . Vodič 2 je otvorenog kruga i njime ne teče struja ali je moguća pojava induciranih vrtložnih struja u vodiču 2 zbog struje u vodiču 1.



Slika 3.8. Proximity efekt kod dva susjedna vodiča

Struja $i(t)$ koja protječe kroz vodič 1 generira tok $\Phi(t)$ u prostoru između dva vodiča i taj tok nastoji prodrijeti u vodič 2. Po Lenzovom pravilu na lijevoj strani vodiča 2 inducira se struja koja se opire promjeni toka $\Phi(t)$. Ukoliko su ova dva vodiča vrlo blizu i ukoliko je $h \gg \delta$, tada će inducirana struja u vodiču 2 biti jednaka struji $i(t)$ ali suprotnog smjera. Budući da je vodič 2 otvorenog kruga, rezultirajuća struja u vodiču mora biti nula, stoga struja $+i(t)$ teče desnom stranom površine vodiča [8].

Ukoliko struje u susjednim vodičima teku u suprotnim smjerovima, tada proximity efekt prouzrokuje veću gustoću struje na površinama vodiča na mjestu između vodiča, a smanjuje gustoću na suprotnim stranama vodiča [10].



Slika 3.9. Proximity efekt u slučaju protjecanja struja suprotnih smjerova [10]

3.3.5. Gubici zbog međuinaktiviteta

Idealni vodič tijekom vremena ne pohranjuje nikakvu energiju, sva energija koja ulazi u vodič trebala bi i izaći iz njega. U mnogo slučajeva poželjna je magnetska veza između namota, kao npr. kod transformatora između primarnog i sekundarnog namota. Zbog nesavršenosti te veze dolazi do neželjenih gubitaka energije zbog induktivnih veza koje tu energiju preusmjeravaju od ulaza i izlaza. Međuinaktivitet L_{12} je prema [10] opisan sljedećom jednažbom:

$$L_{12} = k\sqrt{L_1L_2} \quad (3-10)$$

gdje k predstavlja koeficijent induktivne veze među bilo koje dvije induktivno vezane zavojnice (kao što su npr. veza između primarnog i sekundarnog namota transformatora ili između dva usko vezana vodiča), dok L_1, L_2 predstavljaju induktivnosti primarnog i sekundarnog namota.

Gubici zbog međuinaktiviteta imaju kvadratnu ovisnost o struji, tako da se vršni gubici snage mogu izvesti iz izraza za vršnu struju koristeći sljedeću jednažbu [10]:

$$Pg_{LM} = \frac{L_{12}\hat{I}^2}{2} \quad (3-11)$$

gdje Pg_{LM} predstavlja gubitke snage, L_{12} međuinaktivitet, a \hat{I} vršnu vrijednost struje. Ovi gubici se odnose na gubitke koji su izgubljeni izvan električnog kruga.

3.4. Induktivitet magnetiziranja

Kod idealnog transformatora je magnetski otpor (reluktancija) približno jednak nuli. Iz toga slijedi da je i uzbudni tok također jednak nuli, te prema [8] vrijede jednačbe (3-12)-(3-16):

$$F_M = \Phi R_M \quad (3-12)$$

gdje F_M predstavlja uzbudni tok (magnetomotornu silu), Φ magnetski tok, a R_M magnetski otpor.

Ukoliko se uzme u obzir dvonamotni transformator, nužno je odrediti polaritet uzbudnog toka, pa po Amperovom zakonu slijedi jednačba:

$$F_M = n_1 i_1 + n_2 i_2 \quad (3-13)$$

gdje n_1 i n_2 predstavljaju broj zavoja primara i sekundara, dok su i_1, i_2 njihove efektivne vrijednosti struja.

S obzirom da je magnetski otpor približno jednak nuli, jednačba (3-13) tada postaje:

$$0 = n_1 i_1 + n_2 i_2 \quad (3-14)$$

Isto tako, po Faradayevom zakonu vrijedi:

$$\begin{aligned} u_1 &= n_1 \frac{d\Phi}{dt} \\ u_2 &= n_2 \frac{d\Phi}{dt} \end{aligned} \quad (3-15)$$

gdje je u_1 efektivna vrijednost napona primara, a u_2 sekundara.

Treba primijetiti da je u obje jednačbe korišten isti tok Φ jer ukupan tok ulančava oba namota. Eliminacija toka Φ vodi do jednačbe :

$$\frac{d\Phi}{dt} = \frac{u_1}{n_1} = \frac{u_2}{n_2} \quad (3-16)$$

Jednačbe (3-14) i (3-16) su jednačbe koje opisuju idealan transformator opisan u poglavlju 3.1. Slijedi da se modelom idealnog transformatora ne može objasniti prijenos energije što je osnovna zadaća transformatora. Prijenos energije se objašnjava reaktivnim elementima pa se idealni transformator smatra disipativnim elementom mreže, a ne reaktivnim [12].

U stvarnosti, magnetski otpor nije jednak nuli pa prema [8] slijedi:

$$\Phi R_M = n_1 i_1 + n_2 i_2 \quad (3-17)$$

$$u_1 = n_1 \frac{d\Phi}{dt} \quad (3-18)$$

Ukoliko se ovdje zanemari Φ , prema [8,12] dobivaju se sljedeće jednačbe:

$$u_1 = \frac{n_1^2}{R_M} \frac{d}{dt} \left[i_1 + \frac{1}{n} i_2 \right] \quad (3-19)$$

Jednačba (3-19) je jedan od oblika jednačbe:

$$u_1 = L_M \frac{di_\mu}{dt} \quad (3-20)$$

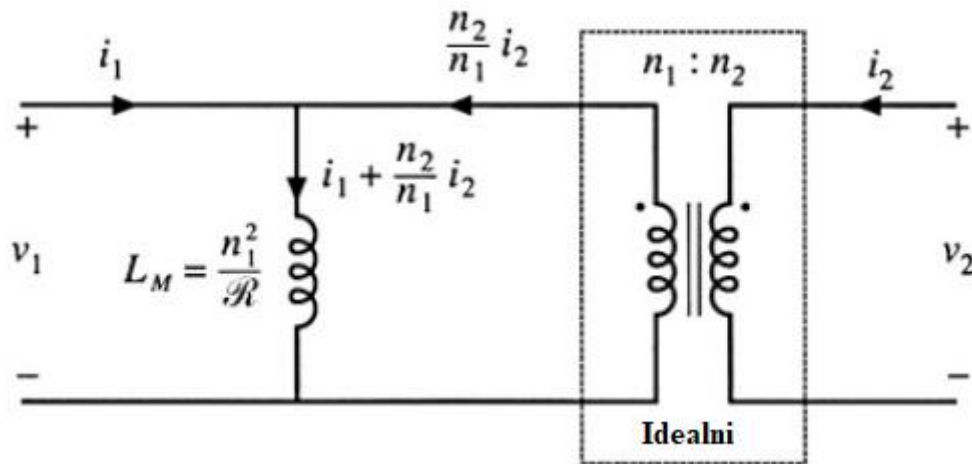
gdje

$$L_M = \frac{n_1^2}{R_M} = \frac{\Phi}{I_\mu} \quad (3-21)$$

$$i_\mu = i_1 + \frac{1}{n} i_2$$

predstavljaju induktivitet magnetiziranja i struju magnetiziranja primarnog namota transformatora.

Nadomjesna shema prikazana je na slici 3.10



Slika 3.10. Model transformatora s uključenim induktivitetom magnetiziranja [8,12]

Induktivitetom magnetiziranja modelira se magnetiziranje jezgre transformatora. To je stvarna fizička zavojnica koja je sklona zasićenju i histerezi. Transformator je sklon zasićenju ukoliko magnetska indukcija u jezgri $B(t)$ premaši magnetsku indukciju zasićenja B_{sat} . Kada transformator ode u zasićenje, struja magnetiziranja postaje velika, impedancija magnetiziranja mala pa namoti transformatora postaju prividno kratko spojeni. Treba primijetiti da velike struje u namotima $i_I(t)$

$i_2(t)$ ne moraju nužno prouzrokovati zasićenje jer ako je ispunjen uvjet po jednadžbi (3-13) tada je struja magnetiziranja jednaka nuli i nema magnetiziranja jezgre. Točnije, zasićenje transformatora predstavlja ovisnost o primijenjenim volt sekundama. Struja magnetiziranja je dana jednadžbom:

$$i_{\mu}(t) = \frac{1}{L_M} \int u_1(t) dt \quad (3-22)$$

Alternativno, jednadžba (3-22) se može prikazati i pomoću magnetske indukcije $B(t)$ kao:

$$B(t) = \frac{1}{n_1 A_C} \int u_1(t) dt \quad (3-23)$$

gdje A_C predstavlja poprečni presjek jezgre.

Magnetska indukcija i struja magnetiziranja će postati dovoljno veliki da zasite jezgru kada se primijene prevelike volt sekunde λ_1 , gdje je za periodični valni oblik napona λ_1 definiran kao:

$$\lambda_1 = \int_{t_1}^{t_2} u_1(t) dt \quad (3-24)$$

Granice integracije su izabrane tako da integral računa pozitivnu poluperiodu primijenjenog periodičnog valnog oblika.

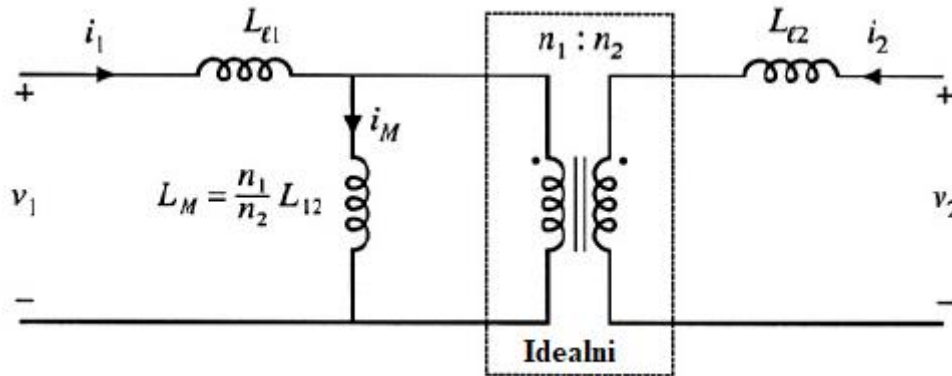
Kako bi se izbjeglo zasićenje transformatora, nastoji se smanjiti vrijednost magnetske indukcije povećanjem broja zavoja ili uzimanjem većeg poprečnog presjeka jezgre A_C .

3.5. Parazitski elementi transformatora

Pri projektiranju transformatora koji rade na visokim frekvencijama treba povećati pozornost na gubitke u jezgri, rasipne induktivite i kapacitete. Rad transformatora na stalnoj frekvenciji zahtjeva manje zavoja te samim tim je manje parazitskih elemenata s kojima se treba baviti. Kod visokih frekvencija pridodaje se puno više pažnje pri projektiranju namota zbog fizičke orijentacije i razmaka između zavoja jer oni određuju rasipne induktivite i kapacitete [5]. Parazitski elementi će prouzročiti naponske šiljke koji se prenose na sekundar transformatora. Ti šiljci se na izlaznim diodama ispravljaju i superponiraju na valni oblik izlaznog napona pretvarača. Iznos ovog viška napona je stalan za bilo koji dizajn transformatora pa je efekt više izraženiji na malim nego velikim opterećenjima zbog toga što veća struja brže prazni taj višak energije [10].

3.5.1. Rasipni induktiviteti

Kod realnog transformatora postoji dio magnetskog toka koji ulančava jedan namot, ali ne i drugi. Taj dio toka se rasipa u prostor oko jezgre ili se gubi u nekom drugom obliku i naziva se rasipni tok. Kao što je prikazano na slici 3.11. rasipni tok se modelira rasipnim induktivitetima koji su spojeni u seriju s primarnim i sekundarnim namotom [8].



Slika 3.11. Model transformatora s uključenim rasipnim induktivitetima [8]

Kod idealnog transformatora vrijedi da izlazni napon ovisi samo o prijenosnom omjeru primarnog i sekundarnog namota što je u praksi daleko od istine. Rasipni induktiviteti L_{l1} i L_{l2} uzrokuju odstupanje prijenosnog omjera napona $u_2(t)/u_1(t)$ od prijenosnog omjera namota n_2/n_1 . Općenito, ulazni i izlazni napon dvonamotnog transformatora prema [8] može biti prikazan kao:

$$\begin{bmatrix} u_1(t) \\ u_2(t) \end{bmatrix} = \begin{bmatrix} L_{11} & L_{12} \\ L_{12} & L_{22} \end{bmatrix} \frac{d}{dt} \begin{bmatrix} i_1(t) \\ i_2(t) \end{bmatrix} \quad (3-25)$$

gdje L_{12} predstavlja međuinduktivitet, a prema [8] za njega vrijedi:

$$L_{12} = \frac{n_1 n_2}{R_M} = \frac{n_2}{n_1} L_M \quad (3-26)$$

Vrijednosti L_{11} i L_{22} nazivaju se samoinduktiviteti primarnog i sekundarnog namota i za njih vrijedi jednačina (3-27) [8]:

$$\begin{aligned} L_{11} &= L_{l1} + \frac{n_1}{n_2} L_{12} \\ L_{22} &= L_{l2} + \frac{n_2}{n_1} L_{12} \end{aligned} \quad (3-27)$$

Može se primijetiti kako jednačina (3-25) ne prikazuje eksplicitno prijenosne omjere n_2/n_1 , umjesto toga izražava ponašanje transformatora u ovisnosti o navedenim električnim veličinama i

iz nje se može definirati novi pojam koji se naziva efektivni prijenosni omjer transformatora koji je prema [8,12] prikazan jednažbom (3-28).

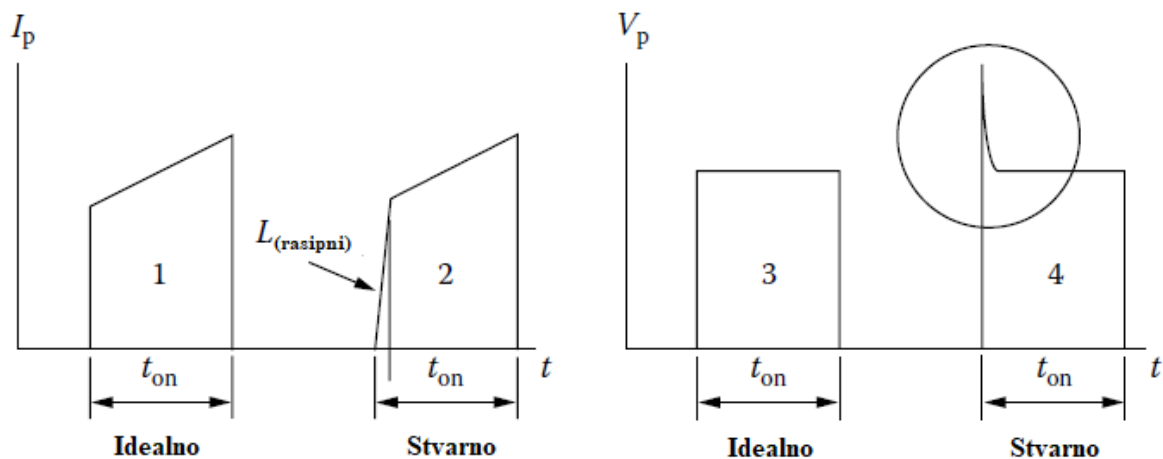
$$n_e = \sqrt{\frac{L_{22}}{L_{11}}} \quad (3-28)$$

Nadalje, koeficijent induktivne veze koji se pojavljuje u jednažbi (3-10) može biti prikazan i kao:

$$k = \frac{L_{12}}{\sqrt{L_{11}L_{22}}} \quad (3-29)$$

Njegova vrijednost leži u intervalu $0 \leq k \leq 1$ i predstavlja stupanj magnetske veze između primarnog i sekundarnog namota. Kod idealnog transformatora vrijednost rasipnih induktiviteta je jednaka nuli i koeficijent magnetske veze ima vrijednost 1. Što je koeficijent bliži 1, tada je efektivni prijenosni omjer približno jednak fizičkom prijenosnom omjeru n_2/n_1 [8].

Na sljedećoj slici je prikazan utjecaj rasipnih induktiviteta na valni oblik napona i struje na primaru:

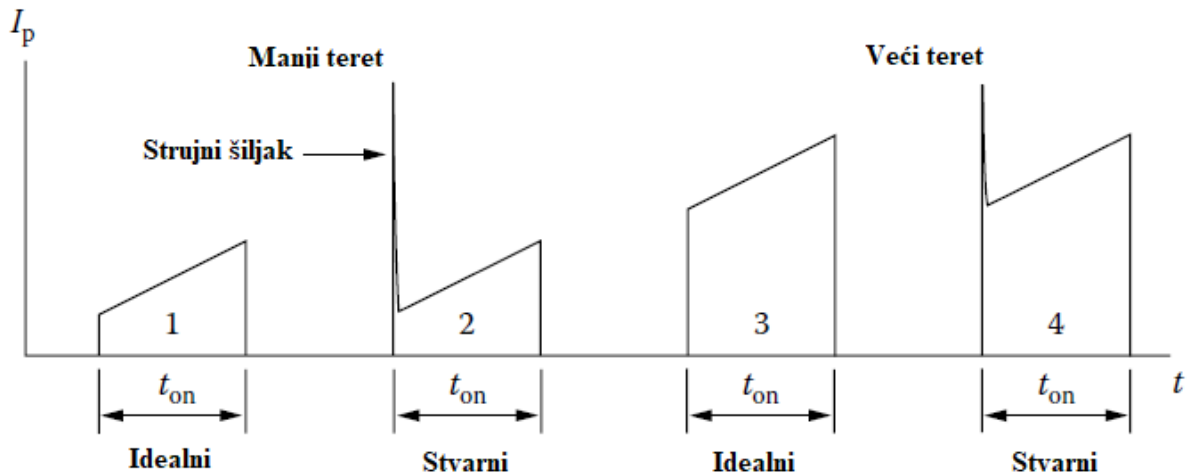


Slika 3.12. Utjecaj rasipnih induktiviteta na pravokutni valni oblik napona i struje primara [5]

Pored rasipnih induktiviteta naponski i strujni šiljci nastaju i zbog sklopnih komponenti kao što su tranzistori jer oni doprinose povećanju rasipanja u namotima. Najbolji način za smanjenje rasipnih induktiviteta je korištenje upletenog namota koji smanjuje učinak proximity efekta i rasipne induktivitete između pojedinih slojeva namota. Međutim, upletenim namotom se povećavaju rasipni kapaciteti jer su obrnuto proporcionalni rasipnim induktivitetima, smanjivanjem jednog raste drugo i obratno [10].

3.5.2. Rasipni kapaciteti

Transformatori namijenjeni za pretvarače su obično upravljani pravokutnim impulsima koje karakterizira skokovit porast i nagli pad signala. Ove nagle promjene će generirati velike strujne šiljke na primaru zbog parazitskih kapaciteta u transformatoru prikazane na slici 3.13 [5].



Slika 3.13. Utjecaj rasipnih kapaciteta na valni oblik struje primara [5]

Na slici 2.13. se vidi kako se strujni šiljci pojavljuju uvijek na početku signala, a amplituda im je jednaka i ne ovisi o teretu. Taj parazitski kapacitet se puni i prazni u svakoj poluperiodi [5]. Parazitski kapacitet u transformatoru se može podijeliti u više kategorija, a to je:

- kapacitet između pojedinih zavoja,
- kapacitet između pojedinih slojeva,
- kapacitet između namota i
- dodatni kapacitet.

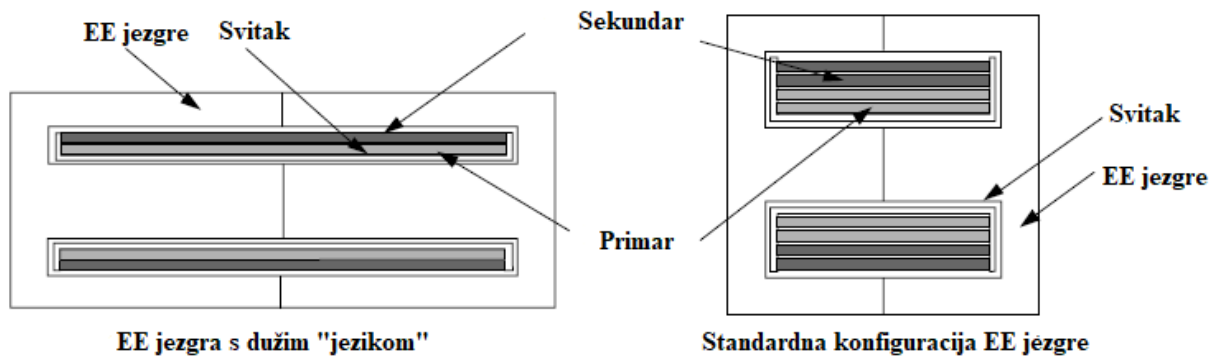
Pri visokim frekvencijama ovi kapaciteti predstavljaju problem, a neki od neželjenih efekata su:

- dovode transformator do rezonancije
- uzrokuju velike strujne šiljke
- tvore elektrostatske veze prema ostalim komponentama pretvarača [5].

U narednim poglavljima objasniti će se moguća rješenja kako bi se izbjegli neželjeni efekti koji nastaju zbog parazitskih elemenata transformatora.

3.5.3. Metode smanjenja rasipnih induktiviteta

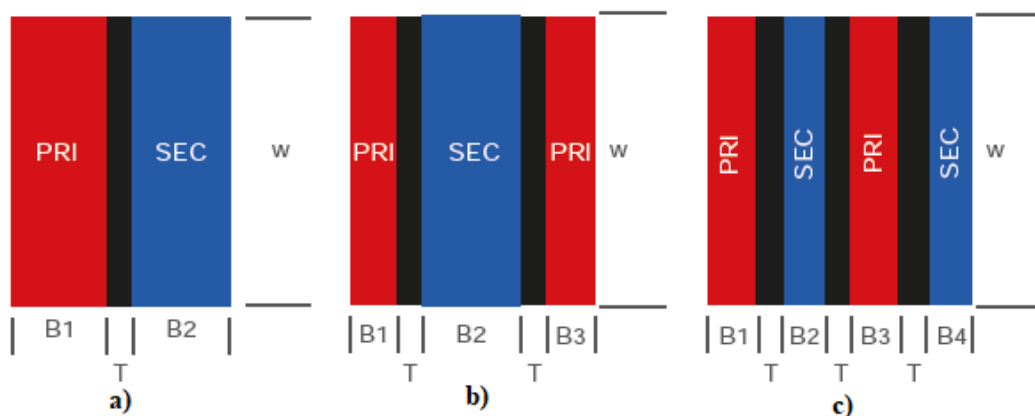
Geometrija magnetske jezgre igra veliku ulogu u pogledu smanjenja rasipnih induktiviteta. Kako bi se rasipni induktiviteti smanjili, primarni namot se treba namotati tako da bude što duži, sa sekundarnim namotom što bliže primarnom i uz minimalnu izolaciju. Ako se uzmu u obzir npr. dvije EE jezgre s jednakom površinom prozora (Slika 3.14.), ali različitim duljinama namota, razlikuju se po tome što je prisutnost rasipnih induktiviteta kod jezgre s dužim namotom dvostruko manja [5].



Slika 3.14. Usporedba standardne i izdužene EE jezgre [5]

Ukoliko je potrebno korištenje više slojeva, jedini način za smanjenje rasipnih induktiviteta je podjela primarnog namota u sekcije i stavljanje sekundarnog namota između njih. Ovakav način predstavlja problem pri projektiranju po europskom VDE standardu zbog zahtjeva za minimalnom izolacijom između primara i sekundara [5].

Na idućoj slici prikazani su različiti uzorci namota:



Slika 3.15. Različiti uzorci namatanja: a) standardni namoti, b) razdvojen primarni namot, c) upleteni namoti [10]

Srednje vrijednosti rasipnih induktiviteta za pojedine uzorke su prema [10]:

$$L_{rasipni,pri} = \frac{4\pi l N_{pri}^2}{w} \left(T + \frac{B1 + B2}{3} \right) \cdot 10^9 \quad (3-30)$$

za a) uzorak,

$$L_{rasipni,pri} = \frac{4\pi l N_{pri}^2}{2w} \left(2T + \frac{B1 + B2 + B3}{3} \right) \cdot 10^9 \quad (3-31)$$

za b) uzorak

i

$$L_{rasipni,pri} = \frac{4\pi l N_{pri}^2}{3w} \left(3T + \frac{B1 + B2 + B3 + B4}{3} \right) \cdot 10^9 \quad (3-32)$$

za c) uzorak gdje je:

l – srednja dužina jednog zavoja (engl. *mean lenght of turn MLT*)

T, B – visina namota i izolacije

w – efektivna širina namota

Po jednadžbama (3-30) - (3-32) se vidi kako uzorak s razdvojenim primarnim namotom ima duplo veću efektivnu širinu namota nego standardni uzorak, a upleteni namot ima tri puta veću efektivnu širinu u odnosu na standardni uzorak. Rasipni induktivitet je obrnuto proporcionalan efektivnoj dužini namota w pa se može zaključiti da se razdvajanjem i upletanjem namota povećava efektivna dužina namota, a smanjuje se vrijednost rasipnog induktiviteta [10].

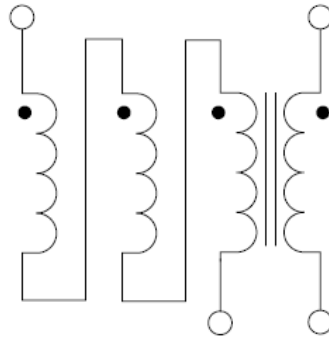
3.5.4. Metode smanjenja rasipnih kapaciteta

Pored dodatne struje potrebne za punjenje i pražnjenje rasipnih kapaciteta, veliki kapaciteti u namotima mogu dovesti do neželjenog rezonantnog ponašanja. Naponski i strujni šiljci na slikama 3.13. i 3.13. ovise o međusobnom djelovanju rasipnih induktiviteta i kapaciteta. Rezonancijska frekvencija parazitskih elemenata koja je prema [10] prikazana jednadžbom (3-33) može biti vrlo visoka, reda nekoliko MHz, što može prouzročiti velike elektromagnetske smetnje (engl. *electromagnetic interference*) koje je teško filtrirati.

$$f_R = \frac{1}{2\pi\sqrt{L_{rasipni,pri} \cdot C_{rasipni,pri}}} \quad (3-33)$$

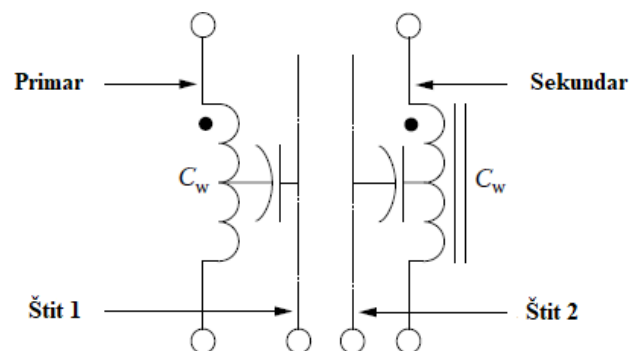
gdje L predstavlja rasipni induktivitet, a C rasipni kapacitet.

Neki od načina za smanjenje parazitskog kapaciteta u pojedinim slojevima namota je preklapanje namota (engl. *foldback winding*). To podrazumijeva da se na kraju svakog sloja vodič vraća na početak namota i kreće se namatati u istom smjeru preko prethodnog sloja (Slika 3.16). Ovim postupkom se postiže smanjenje potencijala između bliskih slojeva što rezultira smanjenjem kapaciteta.



Slika 3.16. Preklapanje namota [5]

Dodatno, kapacitet između primarnog i sekundarnog namota se može smanjiti i pojačavanjem izolacije između primara i sekundara ali s time će se povećati rasipni induktiviteti. Ukoliko se koristi Faradayev štit između namota, može se postići smanjenje kapaciteta bez povećanja rasipnih induktiviteta (Slika 3.17).



Slika 3.17. Izolacija namota Faradayevim štitom [5]

Što se tiče parazitskog kapaciteta između pojedinih zavoja u namotu, on ne bi trebao biti problem jer se radi o pretvaraču koji ne zahtjeva velike snage i ima mali broj zavoja na transformatoru. Treba voditi računa i o dodatnom parazitskom kapacitetu (engl. *stray capacitance*) jer može prouzrokovati nesimetriju struja i oscilacije. On je sličan kapacitetu između primarnog i sekundarnog namota, a javlja se između namotaja i jezgre te između jezgre i okolnih komponenti pretvarača. Ovaj kapacitet se može izbjeći uravnoteženim namatanjem zavoja ili korištenjem bakrenog štita preko cijelog namota [5].

3.6. Procedura projektiranja transformatora

Projektiranje transformatora za sklopove energetske elektronike, u ovome slučaju za istosmjerni pretvarač napona predstavlja jedan od najvažnijih koraka jer parametri transformatora imaju najveći utjecaj na korisnost pretvarača, masu i troškove. Prema tome, kako bi se postigao optimalan dizajn mora se uzeti u obzir dosta međuovisnih faktora što dovodi do više iteracija u procesu projektiranja kako bi se odabrao najbolji prototip za traženu primjenu. Blok dijagram projektiranja transformatora je prikazan u prilogu 1, proces je inače dosta rekurzivna pa postoji dosta različitih načina i pristupa pri projektiranju [10].

Nekoliko je ograničenja koja se moraju promatrati pri projektiranju transformatora. Jedno od tih ograničenja je izlazna snaga koju sekundar mora predati potrošaču bez da se premaše granice regulacije. Dodatno ograničenje predstavlja minimalna učinkovitost koja direktno ovisi o maksimalnim gubicima koji se mogu dozvoliti u transformatoru. Osim toga, treba voditi računa i o najvećoj dozvoljenoj temperaturi transformatora u ovisnosti o temperaturi okoline gdje se taj transformator primjenjuje što je važno zbog zasićenja jezgre itd. [5].

Bitan korak pri projektiranju je odabir odgovarajućeg materijala jezgre. Svaki od materijala ima svoju optimalnu točku u spektru troškova, veličine, frekvencije i korisnosti. U ovisnosti o traženoj primjeni, neki od ovih materijala će dominirati svojim parametrima i biti ključni u dizajnu. U tablici 3.1 prikazani su pojedini materijali i njihova magnetska svojstva [5].

Tablica 3.1. *Magnetski materijali i njihova svojstva [5]*

Svojstva magnetskih materijala				
Naziv materijala	Oznaka materijala	Inicijalna permeabilnost μ_i [H/m]	Magnetska indukcija [T]	Raspon radnih frekvencija [Hz]
Silicij	3-97 SiFe	$1,5 \cdot 10^3$	1,5-1,8	50-2k
Orthonol	50-50 NiFe	$2 \cdot 10^3$	1,42-1,58	50-2k
Permalloy	80-20 NiFe	$25 \cdot 10^3$	0,66-0,82	1k-25k
Amorfni	2605SC	$1,5 \cdot 10^3$	1,5-1,6	250k
Amorfni	2714A	$20 \cdot 10^3$	0,5-6,5	250k
Amorfni	Nanokristalni	$30 \cdot 10^3$	1-1,2	250k
Feritni	MnZn	$0,75-15 \cdot 10^3$	0,3-0,5	10k-2M
Feritni	NiZn	$0,20-1,5 \cdot 10^3$	0,3-0,4	0,2M-100M

Na osnovu ulaznih podataka koji će biti prikazani u petom poglavlju, odabire se materijal čija svojstva odgovaraju transformatoru za istosmjerni pretvarač. S obzirom da topologija i prijenosna funkcija pretvarača upravljanog faznim pomakom odgovara prijenosnoj funkciji propusnog pretvarača (engl. *forward converter*), prikazat će se procedura projektiranja transformatora za propusni pretvarač.

Nakon odabira materijala koji zadovoljava kriterije, definiše se faktor vođenja α koji je ograničen na 50% zbog protutaktnog sklapanja dva para tranzistora. Zbog naglih promjena ulaznog napona i opterećenja koji su u praksi dozvoljeni u određenim granicama, a tako i mrtvog vremena koje je potrebno za sklapanje tranzistora, faktor vođenja se postavlja na 40% [10].

Sljedeći korak je računanje prijenosnog omjera s obzirom na definirani faktor vođenja α :

$$\frac{U_{ul}}{U_{izl}} = \frac{N_s}{N_p} \cdot 2\alpha \quad (3-34)$$

$$\frac{N_s}{N_p} = \frac{U_{izl}}{U_{ul} \cdot 2\alpha} \quad (3-35)$$

gdje U_{ul} i U_{izl} predstavljaju ulazni i izlazni napon, N_s i N_p broj zavoja primara i sekundara, te α faktor vođenja. U izrazima je faktor 2α jer se na primar transformatora dovode dvije naponske razine. Broj primarnih namota se prema [10] može izraziti pomoću jednadžbe:

$$N_p = \frac{U_{ul} \cdot \alpha}{2 \cdot B_{sat} \cdot A_e \cdot f} \quad (3-36)$$

gdje je:

f - sklopna frekvencija,

B_{SAT} - vrijednost magnetske indukcije pri kojoj dolazi do zasićenja,

A_e - efektivni poprečni presjek jezgre.

U jednadžbi (3-36) postoji više nepoznanica, te da bi se pronašla vrijednost poprečnog presjeka A_e koja ovisi o geometriji jezgre, potrebno je znati broj primarnih zavoja. Kako bi se pronašao broj primarnih zavoja, potrebno je znati geometriju jezgre. Zbog navedenog, potrebno je odabrati jezgru koja će svojim karakteristikama najviše odgovarati za traženu primjenu [10]. Jezgra se odabire na osnovu ulaznih podataka i topologije pretvarača. Feritne jezgre su najpogodnije za visoke sklopne frekvencije jer se s porastom temperature i magnetske indukcije značajno mijenja permeabilnost materijala, što će utjecati na porast gubitaka u jezgri ako se odabere lošiji materijal. Pored materijala, s ciljem smanjenja gubitaka važnu ulogu ima oblik jezgre i veličina prozora [13].

Širina prozora mora biti što veća kako bi zavoji mogli što šire namotati, rezultat toga jeste smanjenje broja slojeva namota, a time i otpora koji direktno utječe na gubitke. Neki od oblika jezgre su:

- EFD i EPC jezgre koje se koriste ako je potreban tihi rad
- EE i EF jezgre su dobar izbor jer se svitak može namatati horizontalno i vertikalno
- ETD i EER imaju obično veće gabarite, s time i šire područje namatanja što je povoljno kod pretvarača velikih snaga i s više izlaza
- PQ jezgre su skuplje, ali zauzimaju malo manje prostora na tiskanoj pločici i zahtijevaju manje zavoja u odnosu na E jezgre itd. [13].

Po preporukama proizvođača, dolje prikazana tablica pokazuje ovisnost pojedinih tipova jezgri o potrebnoj snazi:

Tablica 3.2. Preporučeni tipovi jezgri u ovisnosti o izlaznoj snazi [13]

Izlazna snaga [W]	Preporučena jezgra
0-10	EFD15, EF16, EE19, EFD20, EFD25
10-20	EE19, EFD20, EF20, EI22, EFD25
20-30	EI25, EFD25, EFD30, ETD29, EER28(L)
30-50	EI28, EER28(L), ETD29, EFD30, EER35
50-70	EER28L, ETD34, EER35, ETD39
70-100	ETD34, EER35, ETD39, EER40
100-150	EI50, EE40, EER42
150-200	EI60, EE50, EE60, EER49
200-500	ETD44, ETD49, E55
>500	ETD59, E65, E70, E80

Nakon odabira odgovarajuće jezgre, po izrazu (3-36) računa se broj primarnih namota. Parametar A_e iščitava se iz kataloga koji je dostupan na službenim stranicama proizvođača. Većina feritnih jezgri ima vrijednost B_{SAT} između 200-500 mT i ona ostaje unutar tih granica kroz cijelo temperaturno područje [10].

Broj sekundarnih namota se po [10] dobije iz izraza:

$$N_s = \frac{N_p(U_{izl} + U_D + U_L)}{2 \cdot \alpha \cdot U_{ul}} \quad (3-37)$$

gdje U_D i U_L predstavljaju padove napona na diodama i zavojnici na izlazu, a tipična vrijednost im je 0,5 V. Dobivene vrijednosti broja zavoja predstavljaju minimalne vrijednosti, zbog sigurnosnih razloga se odabire uvijek 3-4 zavoja više, bitno je da ostane isti prijenosni omjer [10].

Nakon što su odabrani brojevi primarnih i sekundarnih zavoja, idući korak je odabir odgovarajućeg presjeka vodiča kako bi se postigli što manji gubici i rasipni induktiviteti. Gubici ovise o efektivnoj vrijednosti struje, duljini vodiča i strukturi transformatora.

Efektivne vrijednosti primarne i sekundarne struje se prema [14] računaju pomoću izraza:

$$\begin{aligned} I_{pri.rms} &= \frac{I_o}{2} \cdot \frac{N_s}{N_p} \\ I_{sec.rms} &= \frac{I_o}{2} \cdot \sqrt{2 \cdot \delta} \end{aligned} \quad (3-38)$$

gdje I_o predstavlja izlaznu struju i za nju vrijedi:

$$I_o = \frac{P_{izl}}{U_{izl}} \quad (3-39)$$

Važnu ulogu pri odabiru odgovarajućeg presjeka ima skin efekt koji je prikazan izrazom (3-8). Nakon izračuna skin efekta po tablici AWG (engl. *American wire gauge*) [15] odabire se odgovarajući presjek vodiča koji bi trebao biti manji od dvostruke vrijednosti dubine prodiranja [13]. Pri odabiru treba voditi računa i o raspoloživom prostoru kako bi sve stalo na svitak.

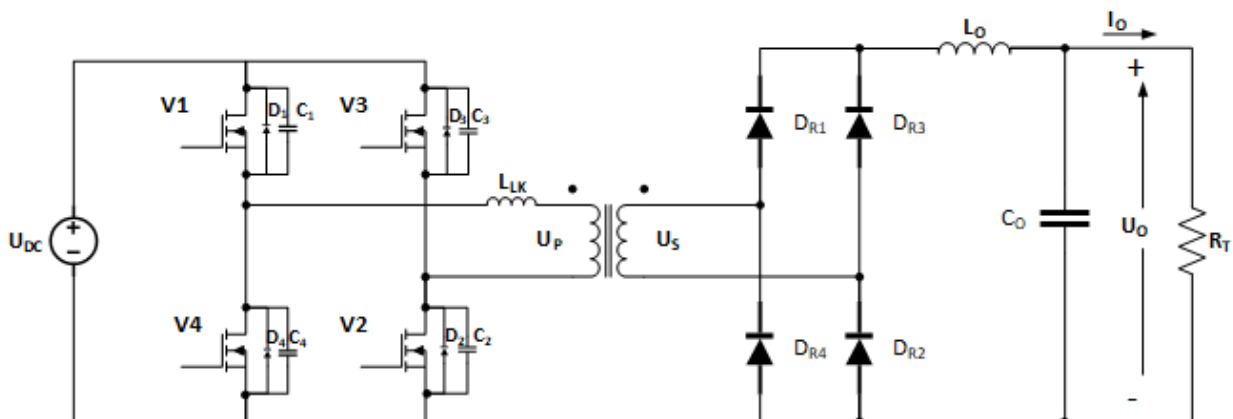
Kao što je već navedeno, zbog povezanosti dosta faktora nije moguće projektirati idealni dizajn koji će zadovoljiti sve kriterije. Na primjer, ukoliko su veličina i prostor od velikog značaja, njihovom smanjenju može doprinijeti rad transformatora na većim frekvencijama što će imati utjecaja na korisnost. Ukoliko smanjenje dimenzija nije moguće na račun porasta frekvencije, tada se mora odabrati drugi materijal jezgre što utječe na troškove itd [5].

4. ISTOSMJERNI PRETVARAČ S FAZNIH POMAKOM

Istosmjerni pretvarač napona s faznim pomakom (engl. *phase shifted full bridge converter*) pripada grupi neizravnih pretvarača koji preko transformatora omogućavaju galvansko odvajanje između trošila i napajanja. S obzirom na visoku učinkovitost koja se može postići pri pažljivom projektiranju, ovaj pretvarač se može pronaći u dosta primjena kao što su sustavi besprekidnog napajanja, aparati za zavarivanje, sustavi za punjenje baterija u električnim automobilima i u obnovljivim izvorima energije [2,3,4]. Pored učinkovitosti, ovaj pretvarač odlikuju još visoka pouzdanost i veliki rasponi snaga pri kojima pretvarač može raditi. Kod električnih automobila se upravo takve osobine pretvarača traže, jer oni su ti koji upravljaju tokom električne energije pri različitim uvjetima rada i imaju veliku ulogu u pogledu ukupne učinkovitosti automobila. Stoga bi pretvarač trebao biti u mogućnosti održavati zadovoljavajuću učinkovitost za cijeli raspon radnih uvjeta [2]. U ovom poglavlju će se prikazati i objasniti topologija pretvarača, načini upravljanja i bit će objašnjena pojedina područja rada.

4.1. Topologija pretvarača

Pretvarač sadrži četiri ventila (*MOSFET*-a ili *IGBT*-a) koji su u mosnom spoju i nalaze se na primarnoj strani transformatora, dok se na sekundarnoj strani nalazi niskopropusni filter i ispravljač kojeg čine diode u mosnom spoju, ili pak *MOSFET*-i ukoliko se zahtijeva sinkrono ispravljanje. Kod ove topologije upravljačke elektrode (engl. *gate*) ventila su upravljane pulsno-širinskom modulacijom s faznim pomakom pri čemu ventili sklapaju pri nultom naponu (engl. *Zero voltage switching*) kako bi se postigli manji sklopni gubici i veća učinkovitost pretvarača [3,4]. Topologija ovog pretvarača prikazana je slikom 4.1.



Slika 4.1. Topologija pretvarača

Mosni spoj ventila čini izmjenjivač koji je napajan iz DC sabirnice modelirane naponskim izvorom konstantnog iznosa. U ovom slučaju ventile ($V1, V2, V3$ i $V4$) čine n -kanalni $MOSFET$ -i koji su modelirani uključujući poredne diode i parazitske izlazne kapacitete tranzistora. U idealnom slučaju svi ventili rade s faktorom vođenja od 50% ali ta vrijednost se u praksi postavlja na nešto nižu vrijednost zbog sklapanja ventila pri nultom naponu što će biti objašnjeno u narednim poglavljima. Kod PWM metode s faznim pomakom, upravljački signali koji se dovode na ventile desne grane (engl. *lagging-leg*) izmjenjivača ($V2, V3$) su fazno pomaknuti u odnosu na referentni par (engl. *leading-leg*) ventila ($V1, V4$) [4,16,17]. Postoje tri naponske razine koje se dovode na primar transformatora, a one se mogu ostvariti sklapanjem različitih parova ventila. Te naponske razine su $+U_{DC}$ (vode ventili $V1$ i $V2$), $-U_{DC}$ pri čemu vode ventili $V3$ i $V4$ i naponska razina 0 dok vode ventilski parovi $V1$ i $V3$ te $V2$ i $V4$. Dobiveni visokofrekventni napon na sekundaru se ispravlja diodama u mosnom spoju te se nakon toga filtrira niskopropusnim filtrom (L_O, C_O) kako bi se dobio glatki napon na izlazu pretvarača. Induktivitet L_{LK} spojen u seriju s primarom transformatora predstavlja rasipni induktivitet objašnjen u poglavlju 3.5.1. Ova dva parazitska elementa (izlazni kapaciteti ventila i rasipni induktivitet transformatora) koji inače narušavaju performanse pretvarača pri tvrdom sklapanju (sklapanje pri naponu različitom od nule) se mogu iskoristiti u pozitivnom smislu kod PWM metode s faznim pomakom kako bi se postiglo sklapanje pri nultom naponu. Upravo to doprinosi smanjivanju sklopnih gubitaka i zbog toga je ovaj pretvarač čest izbor u primjenama gdje su potrebne visoke frekvencije i snage [4].

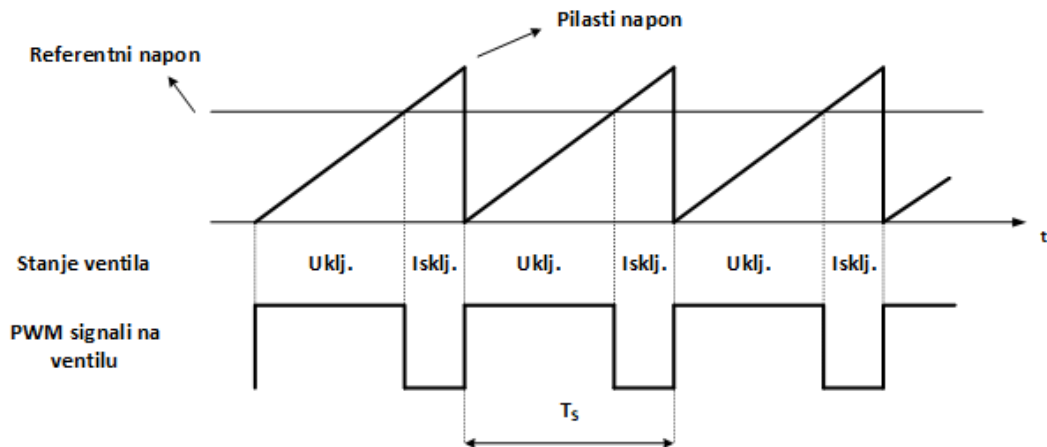
4.2. Upravljanje pretvaračem

Dvije su osnovne tehnike pulsno-širinske modulacije koje se mogu koristiti za upravljanje pretvaračem. Razlikuju se po izvedbi povratne veze ili parametru koji se koristi kao kontrolna varijabla. Kod tehnike kontrole napona, faktor vođenja α proporcionalan je razlici stvarnog i referentnog napona dok je kod tehnike kontrole struje faktor vođenja proporcionalan odstupanju referentnog napona i primarnog napona [10]. Kod konvencionalne PWM metode noseći pilasti valni oblik napona je fiksiran te se promjenom referentnog napona regulira izlaz. Međutim, kod PWM metode s faznim pomakom se koristi promjena fazne razlike između signala nosioca kako bi se regulirao izlaz, dok se referentni napon održava konstantnim [4].

4.2.1. Konvencionalna pulsno-širinska modulacija

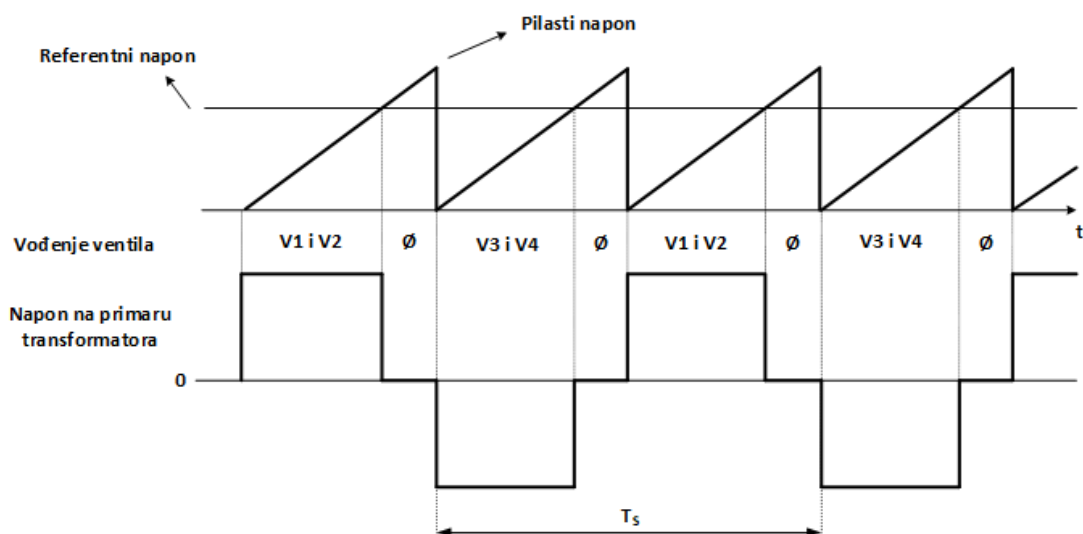
Kod ovog tipa PWM -a signali koji se dovode na upravljačku elektrodu ventila su generirani tako što se uspoređuje referentni napon izračunat u kontrolnom bloku napajanja sa nosećim pilastim

naponom pri odabranoj sklopnoj frekvenciji. U zatvorenoj petlji kod tehnike kontrole napona, referentni napon se dobiva kompenzacijom napona greške koji je u biti razlika između izmjenog izlaznog napona pretvarača i željenog referentnog izlaznog napona. Kako je prikazano na slici 3.2. ventil je uključen u intervalima gdje je referentni napon veći od pilastog napona dok je u suprotnom isključen. Ovo se odnosi na pretvarače s jednim ventilom (silazni, uzlazni, silazno-uzlazni, zaporni i propusni) [4].



Slika 4.2. Konvencionalni način generiranja PWM signala za pretvarače s jednim ventilom [4]

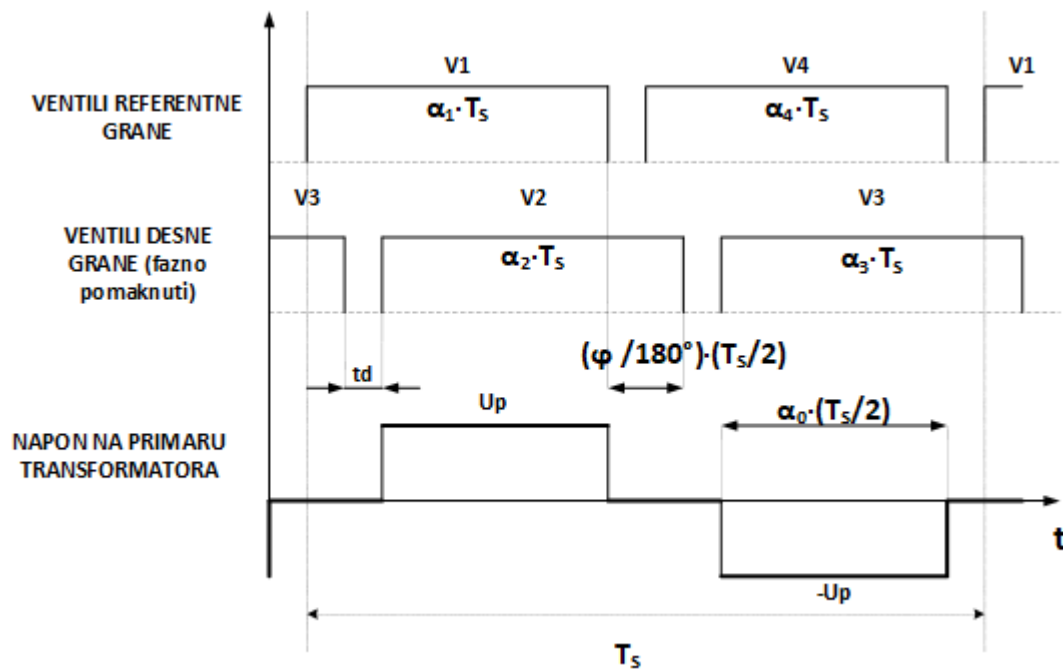
Kod neizravnih pretvarača koji koriste mosni spoj ventila, referentni napon koji definira faktor vođenja svakog ventila se uspoređuje s nosećim pilastim valnim oblikom napona pri dvostrukoj sklopnoj frekvenciji. Dijagonalni parovi ventila su uključeni kada je referentni napon veći od pilastog napona dok su u suprotnom slučaju svi ventili isključeni. Valni oblik napona primara i vođenja ventila pri odgovarajućim vremenskim intervalima prikazani su slikom 4.3. [4].



Slika 4.3. Konvencionalni način generiranja PWM signala za pretvarače u mosnom spoju [4]

4.2.2. Pulsno širinska modulacija s faznim pomakom

Signali koji se dovode na upravljačke elektrode ventila *IPFP* su upravljani metodom faznog pomaka, što rezultira primarnim naponom prikazanim na slici 4.4. Na toj slici V_1 - V_4 predstavljaju signale, dok α_1 - α_4 predstavljaju faktore vođenja pojedinih ventila. Signali ventila referentne grane V_1 i V_4 prethode signalima ventila V_2 i V_3 za kut φ . V_2 (ili V_3) dobiva impuls za uključenje nakon uključivanja V_1 (ili V_4) sa vremenskom odgodom od $(\varphi/360^\circ) \cdot T_S$, gdje T_S predstavlja sklopni period. S metodom faznog pomaka u idealnom slučaju svi ventili rade s faktorom vođenja od 50%. U praksi, mora se omogućiti kratak period između signala ventila iste grane kako krug ne bi bio u kratkom spoju, što je prikazano veličinom t_d koja predstavlja mrtvo vrijeme. Tokom tog kratkog vremena završava se sekvenca isključivanja jednog ventila, dok drugi ventil iste grane dobiva impuls za vođenje nakon što mrtvo vrijeme završi. Ventili iste grane su tokom mrtvog vremena isključeni što rezultira faktorom vođenja manjim od 50% [4].



Slika 4.4. Napon primara pri PWM-u s faznim pomakom [4]

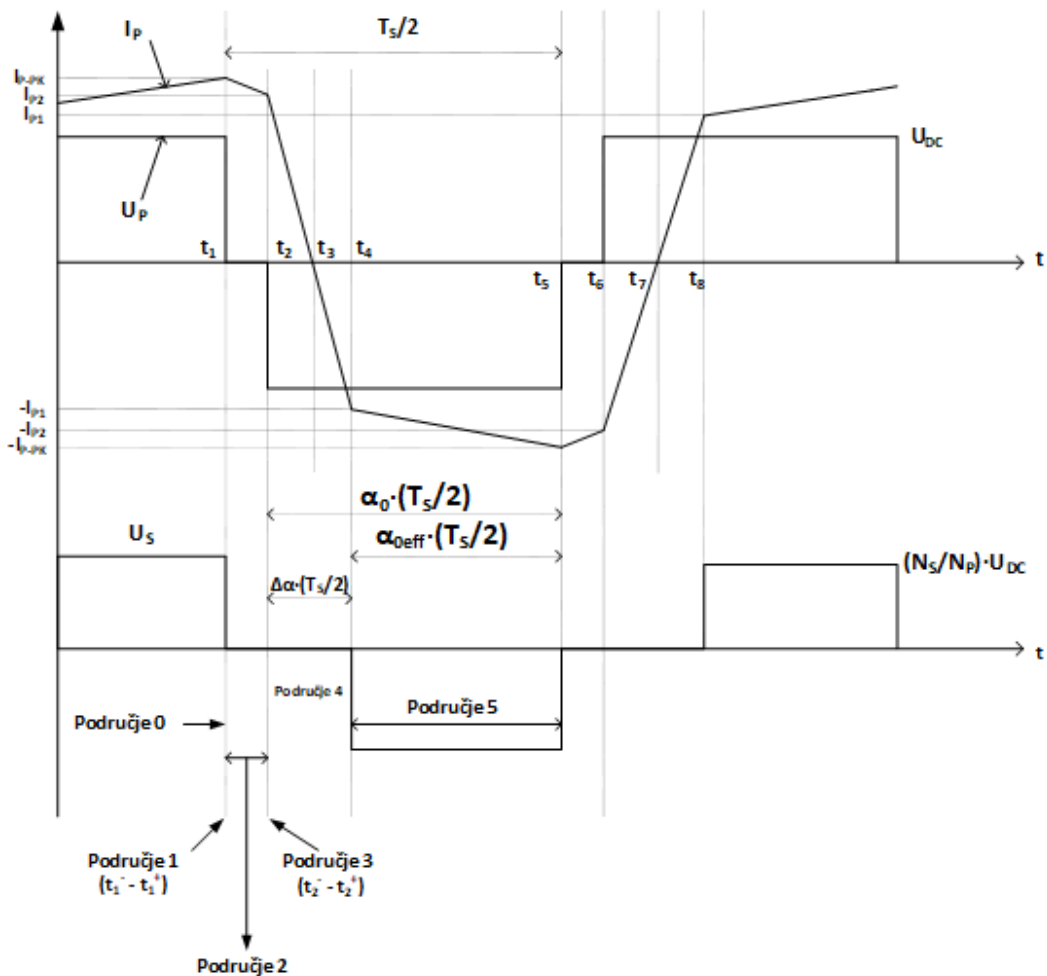
Može se primijetiti da se naponske razine $+U_P$ i $-U_P$ javljaju pri vođenju dijagonalnih parova ventila. Omjer ukupnog trajanja naponskih razina $+U_P$ i $-U_P$ u odnosu na sklopni period T_S okarakteriziran je veličinom α_0 . Željeni izlazni napon iz izmjenjivača dobiva se promjenom faznog pomaka φ . Razlika između faznog pomaka φ i faktora vođenja α_0 uključuje efekt mrtvog vremena te se prema [4] može prikazati jednadžbom (4-1):

$$\alpha_0 = 1 - \frac{\varphi}{180} - \frac{2 \cdot t_d}{T_s} \quad (4-1)$$

Slijedom navedenom, izlazni napon pretvarača se može povećati smanjivanjem faznog pomaka i obratno.

4.3. Područja rada pretvarača

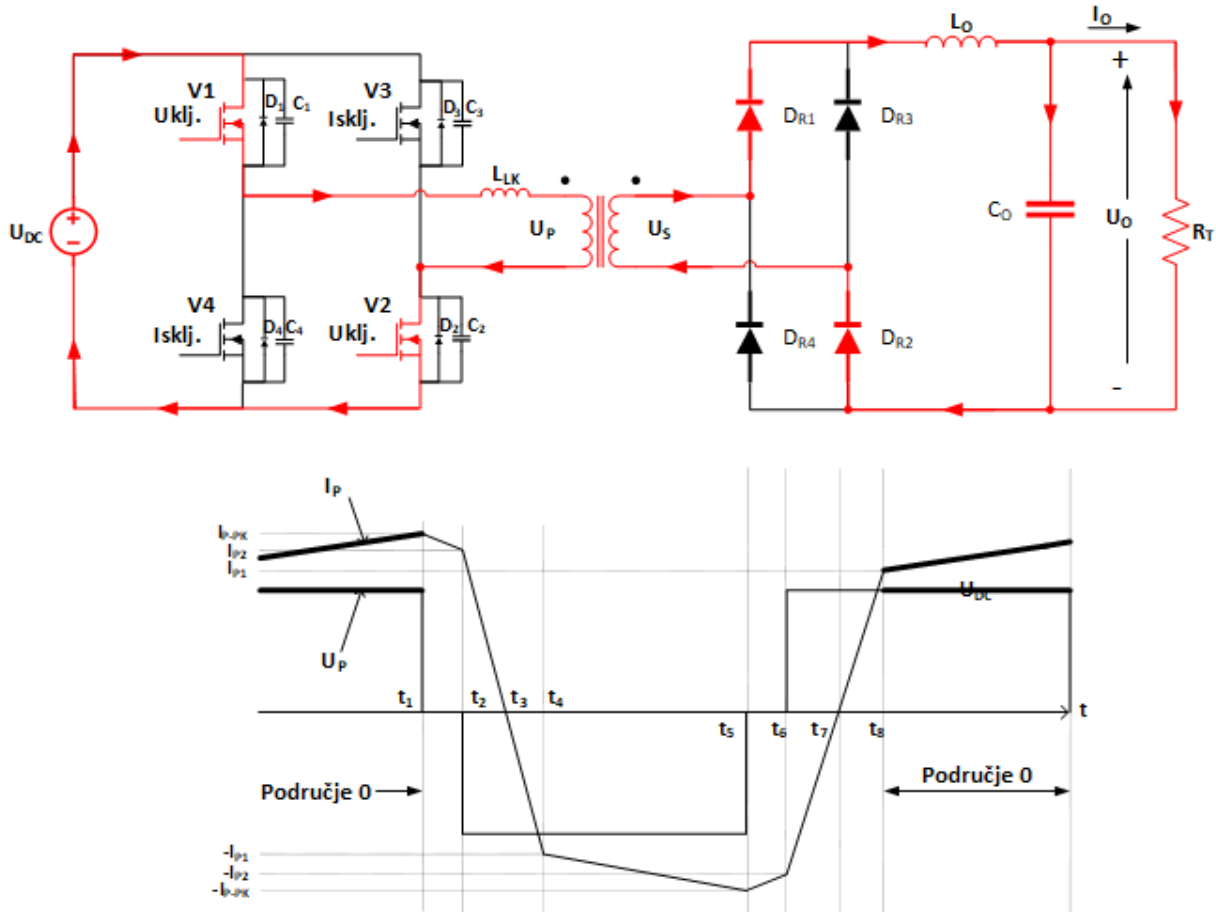
Na slici 4.5. prikazani su valni oblici napona i struje primara te valni oblik napona sekundara u stacionarnom stanju pretvarača. U idealnim uvjetima struja sekundara ima isti valni oblik kao i struja primara, njena vrijednost varira ovisno o opterećenju na izlazu pretvarača te ona neće biti prikazana. Ukupno je 12 područja rada koja mogu biti ostvarena u ovom pretvaraču, za svaku poluperiodu je 6 područja te će se u narednim poglavljima prikazati nadomjesna shema u stacionarnom stanju za jednu poluperiodu, dok se za drugu poluperiodu ciklus ponavlja [4,16,17].



Slika 4.5. Valni oblici napona i struje primara, te napona sekundara [4]

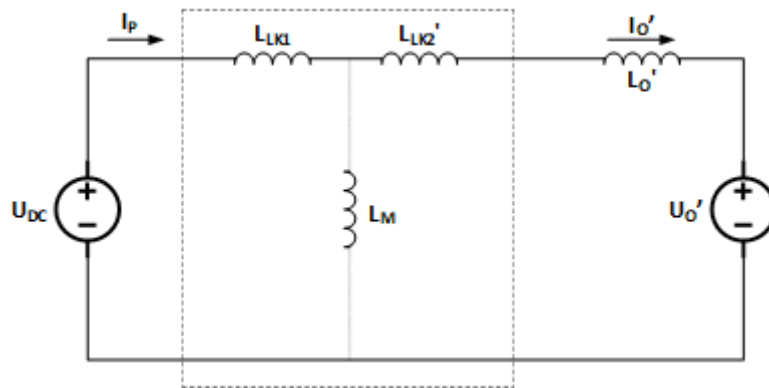
4.3.1. Područje rada 0

U ovom području rada vode ventili V_1 i V_2 te se energija prenosi sa ulaza na izlaz pretvarača. Na slici 4.6. je prikazan tok struje te pripadajući valni oblik napona i struje primara za ovo područje.



Slika 4.6. Strujni krug i valni oblici napona i struje primara za područje 0 [4]

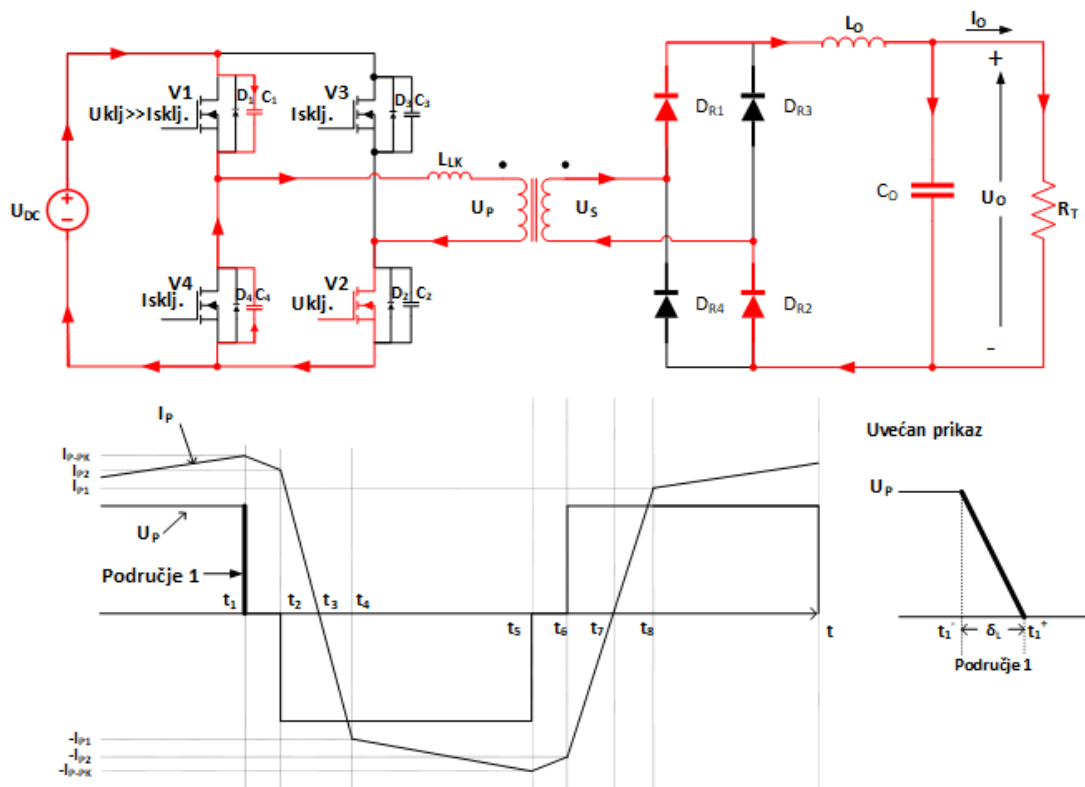
Porast struje primara se može objasniti koristeći nadomjesnu shemu za ovo područje rada. Kao što je prikazano slikom 4.7. izmjenjivač je modeliran istosmjernim naponskim izvorom, transformator je modeliran njegovom nadomjesnom T shemom dok je izlaz pretvarača modeliran filtrom L_o' i istosmjernim naponskim izvorom U_o' . Budući da je induktivitet magnetiziranja L_M puno veći od rasipnih induktiviteta ($L_{LK1}+L_{LK2}'$), paralelna grana u kojoj se nalazi L_M se u idealnom slučaju može zanemariti i prikazati otvorenim krugom, zbog čega je označena isprekidanom linijom. U ovom području rada porast primarne struje je određen izrazom $(U_{DC}-U_o')/L_o'$. S obzirom da su vrijednosti rasipnih induktiviteta značajno niže od vrijednosti filtra L_o' , oni ne utječu na porast struje primara te se kao takvi mogu zanemariti u prikazu. Na kraju ovog područja rada, struja primara postiže svoju vršnu vrijednost $+I_{p-pk}$ [4].



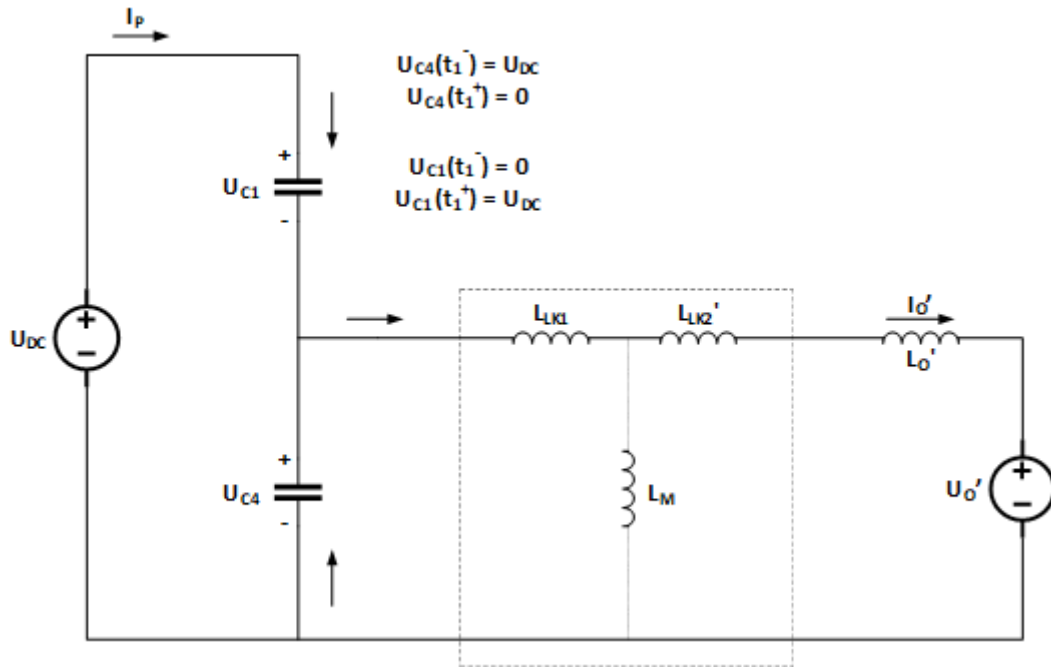
Slika 4.7. Nadomjesna shema strujnog kruga za područje rada 0 [4]

4.3.2. Područje rada 1

Ovo područje rada počinje isključivanjem ventila V_1 pri čemu struja počinje teći kroz kondenzatore C_1 i C_4 kao što je prikazano slikom 4.8. Ta struja puni kondenzator C_1 dok se C_4 prazni. Na kraju ovog područja rada napon na C_1 je ekvivalentan naponu izvora U_{DC} dok je napon na C_4 jednak nuli. Budući da se tokom ovog područja odvijaju operacije punjenja i pražnjenja, ono traje vrlo kratko vrijeme (od t_1^- do t_1^+). U tom vremenskom intervalu struja tereta teče kroz sekundarni namot transformatora, pa zbog toga napon primara sa vrijednosti $+U_{DC}$ pada na nulu (Slika 4.8.) [16,17].



Slika 4.8. Strujni krug i valni oblici napona i struje primara za područje 1 [4]



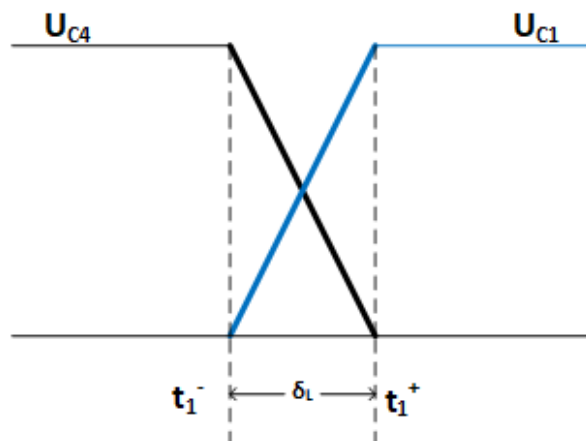
Slika 4.9. Nadomjesna shema strujnog kruga za područje rada 1 [4]

Ukupna potrebna energija za punjenje C_1 i pražnjenje C_4 se ne dobiva samo iz rasipnih induktiviteta nego i iz izlaznog filtra $L_{O'}$ koji se također ponaša kao spremnik energije. Na početku ovog područja rada primarna struja ima svoju maksimalnu vrijednost ($+I_{P,PK}$). Budući da je pri nazivnoj struji tereta uskladištena energija u $L_{O'}$ značajno veća od energije potrebne za punjenje C_1 i pražnjenje C_4 , pretpostavka je da se ovi kondenzatori pune i prazne linearno sa strujom konstantnog iznosa ($I_{P,PK}/2$). Zbog toga ova dva paralelno spojena kondenzatora u ovom području rada dijele istu primarnu struju [4].

Valni oblici napona na ventilima V_1 i V_4 za ovo područje prikazani su slikom 4.10. Napon na ventilu V_4 pada na nulu u vremenskom intervalu δ_L . Nakon tog intervala V_4 može biti uključen pri nultom naponu na njemu. Dakle, kako bi se zadovoljio uvjet sklapanja pri nultom naponu, mrtvo vrijeme između upravljačkih PWM signala na V_1 i V_4 ne smije biti manje od vrijednosti δ_L u jednadžbi (4-2).

$$\delta_L = \frac{(C_1 + C_4) \cdot U_{DC}}{I_{P,PK}} \quad (4-2)$$

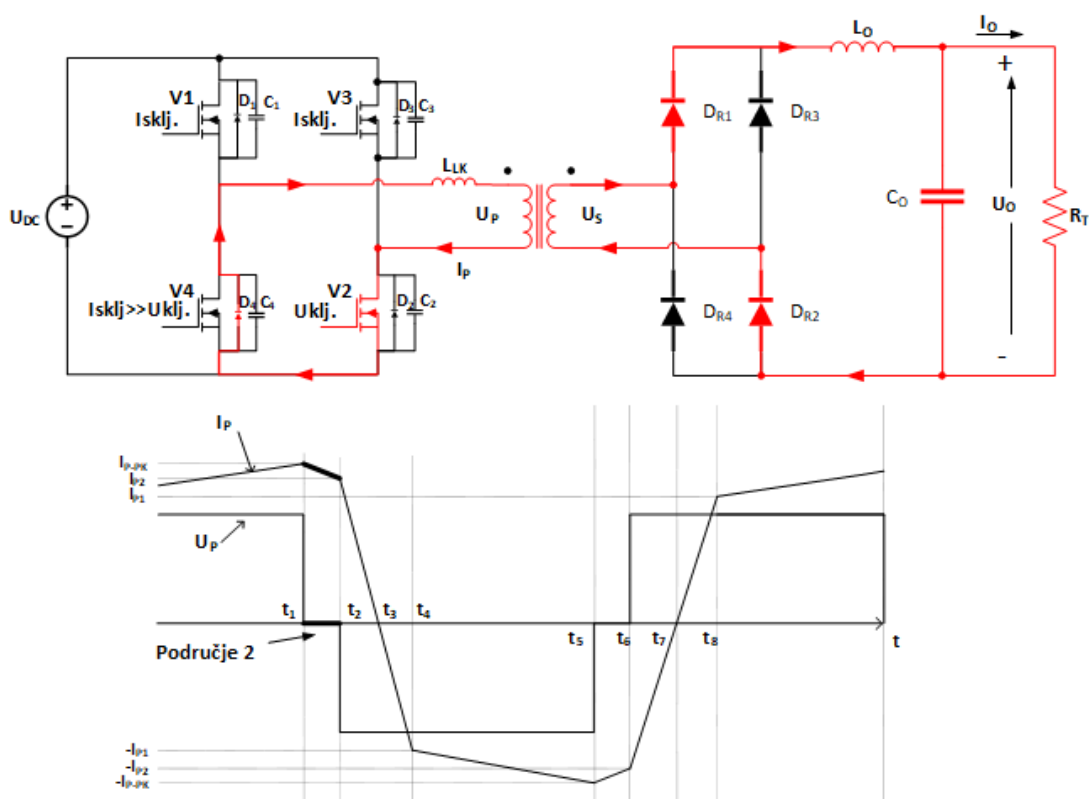
Mrtvo vrijeme između ventila V_1 i V_4 se računa za minimalnu primarnu struju pri kojoj je uvjet sklapanja pri nultom naponu zadovoljen. Ukoliko se struja tereta bude smanjivala, komutacija se neće događati pri nultom naponu što dovodi do sklopnih gubitaka i smanjuje se učinkovitost pretvarača [4].



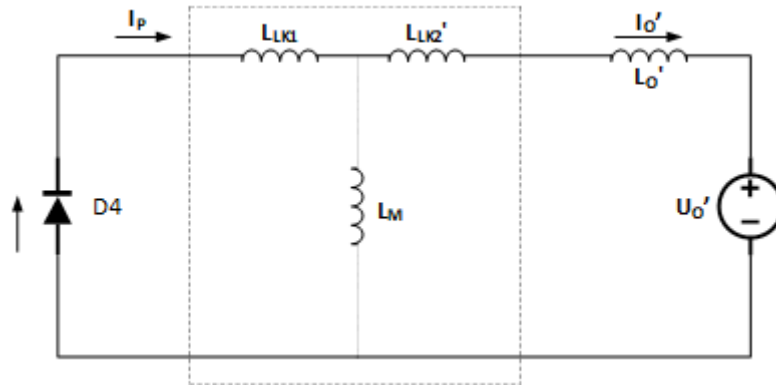
Slika 4.10. Valni oblici napona na V_1 i V_2 za područje 1 [4]

4.3.3. Područje rada 2

Na kraju područja rada 1 kondenzator C_4 je ispražnjen i zaporna dioda (engl. *freewheeling diode*) ventila V_4 (D_4) počinje provoditi struju što je prikazano slikom 4.11. U ovom području struja teče paralelno ventilom V_2 i diodom D_4 . Pad primarne struje I_{P-PK} se može objasniti nadomjesnom shemom za ovo područje rada prikazanom na slici 4.12. Na kraju ovog područja primarna struja se smanjuje po pravcu $-U_O/L_O$ i poprima vrijednost I_{P2} . Napon na primaru transformatora je jednak nuli, dok je na sekundaru zanemarivo mali [14,16,17].



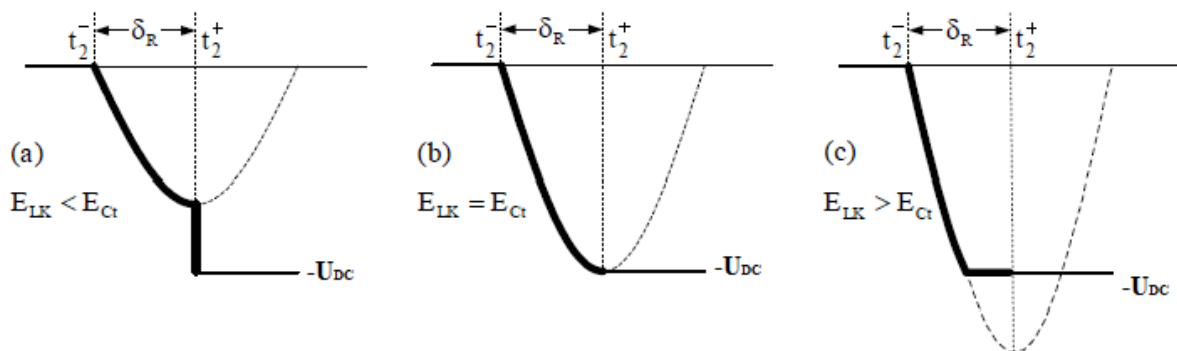
Slika 4.11. Strujni krug i valni oblici napona i struje primara za područje 2 [4]



Slika 4.12. Nadomjesna shema strujnog kruga za područje rada 2 [4]

4.3.4. Područje rada 3

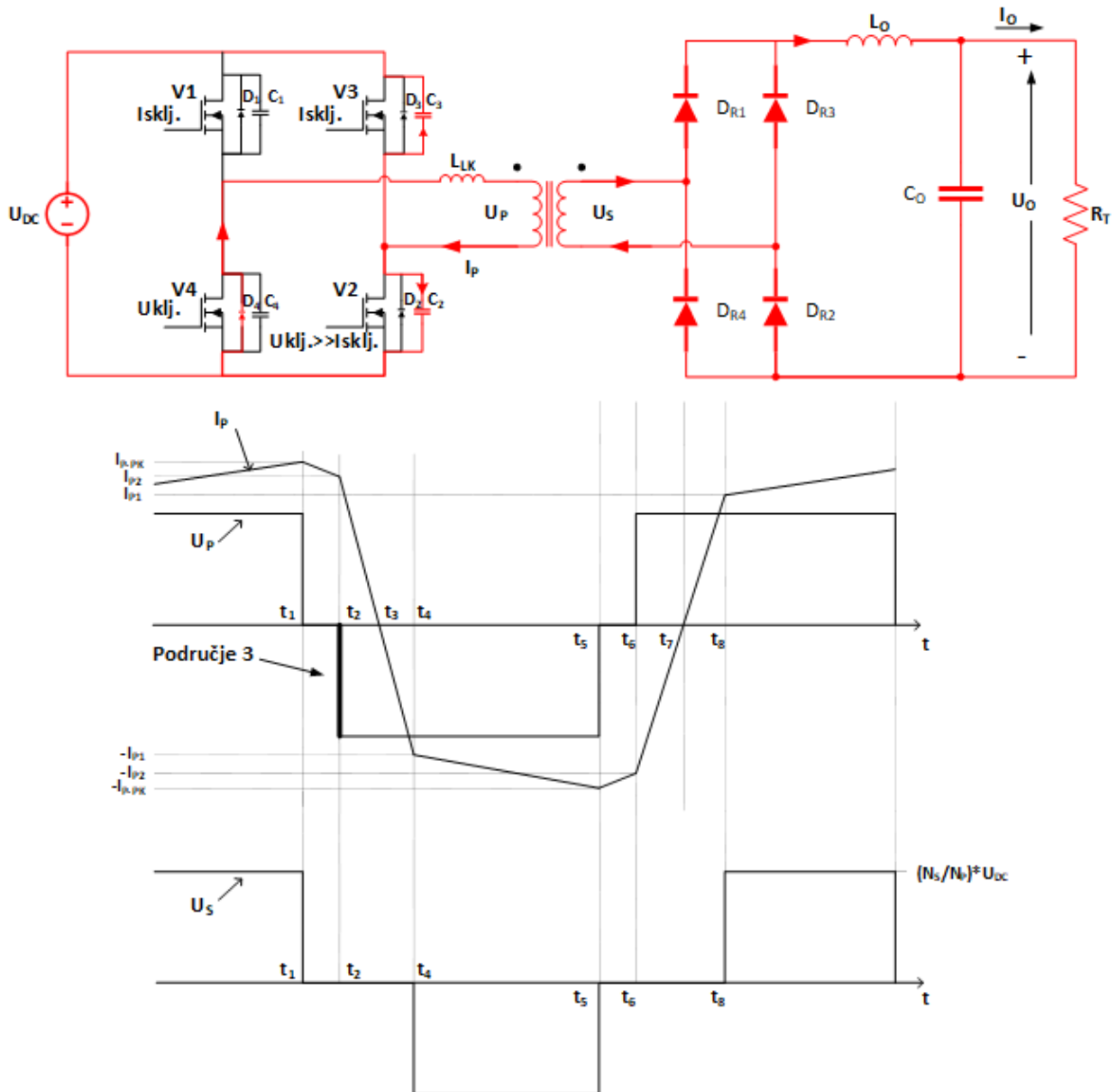
Područje započinje isključivanjem ventila V_2 pa primarna struja počinje teći kapacitetima C_2 i C_3 . Ta struja puni kondenzator C_2 dok se C_3 prazni. Na kraju ovog područja rada napon na C_2 je ekvivalentan naponu izvora U_{DC} dok je napon na C_3 jednak nuli. Budući da se tokom ovog područja odvijaju operacije punjenja i pražnjenja, ono traje vrlo kratko vrijeme (od t_2^- do t_2^+). U ovom području primarni napon pada sa vrijednosti nula na vrijednost $-U_{DC}$, taj padajući brid je prikazan u tri moguća radna uvjeta što je opisano slikom 4.13. [4].



Slika 4.13. Uvećani prikaz valnog oblika napona u različitim uvjetima rada za područje 3 [4]

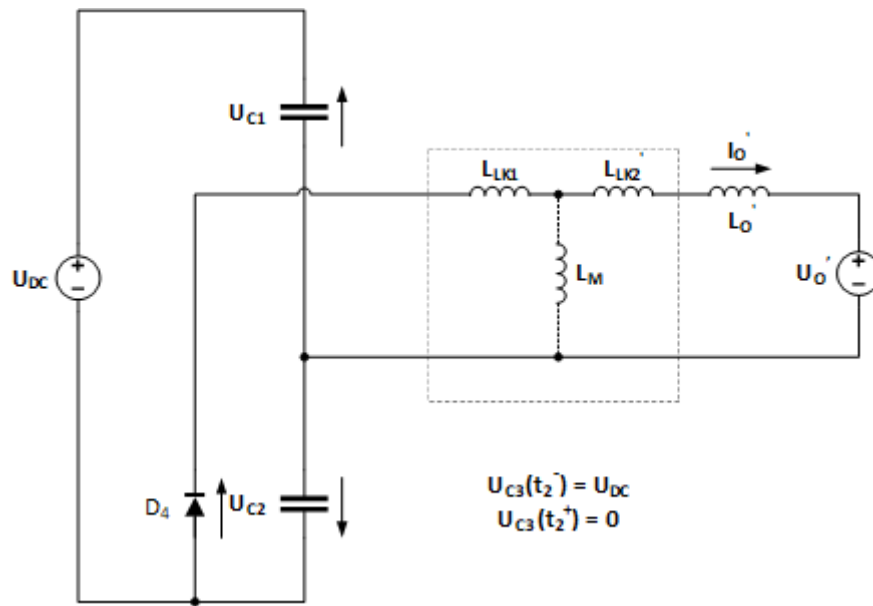
Strujni krug za ovo područje prikazan je slikom 4.14. i može se razmatrati u dvije moguće situacije. Prva je početak rada koji se može prikazati nadomjesnom shemom na slici 4.15 gdje se protjecanjem primarne struje kondenzator C_2 počinje nabijati sve dok napon na njemu ne postane veći od ukupnog pada napona na rasipnim induktivitetima transformatora i diodama D_{R3} i D_{R4} .

Sad kada je napon na C_2 veći od navedenog, diode D_{R3} i D_{R4} počinju voditi pa se sekundarne stezaljke transformatora mogu prikazati kratkim spojem jer sve diode u mosnom spoju vode (Slika 4.16). Zbog toga napon na sekundaru ostaje nula dok se primarni napon razvija sa vrijednosti 0 na vrijednost $-U_{DC}$ (Slika 4.14).

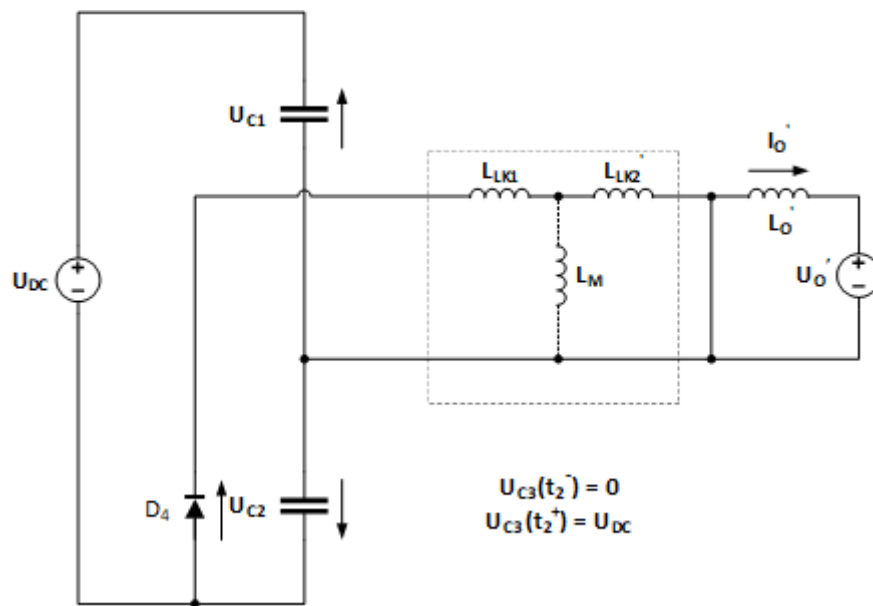


Slika 4.14. Strujni krug, valni oblici napona i struje primara te napona sekundara za područje 3

[4]



Slika 4.15. Nadomjesni strujni krug na početku područja 3 [4]



Slika 4.16. Nadomjesni strujni krug kada je $U_{C2} > U_{LK} + 2 \cdot U_{FDR}'$ [4]

Ukupna potrebna energija E_{Ct} kojom se odvijaju operacije punjenja i pražnjenja C_2 i C_3 dobiva se iz energije rasipnih induktiviteta transformatora E_{LK} koji se ponašaju kao spremnik energije. U ovisnosti o različitim strujama tereta, tri su moguća valna oblika napona primara koji su prikazani detaljno na slici 4.13. Ti prikazi vrijede pod pretpostavkom da je ventil V_3 uključen u vrijeme t_2^+ . Ukoliko se V_3 uključuje dok je $E_{LK} < E_{Ct}$, sklapanje pri nultom naponu tada nije moguće postići jer C_3 nije u potpunosti ispražnjen. Dakle, da bi se zadovoljio uvjet uključivanja ventila pri nultom naponu, mora biti zadovoljen uvjet $E_{LK} > E_{Ct}$ što je prikazano jednačinom 4.3 [4].

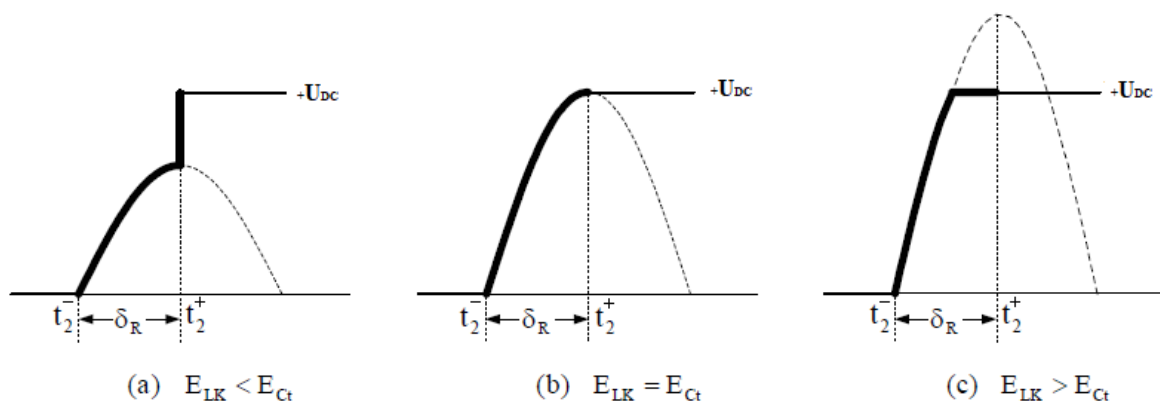
$$\frac{1}{2} \cdot L_{LK} \cdot I_{P2}^2 \geq \frac{1}{2} \cdot C_t \cdot U_{DC}^2 \quad (4-3)$$

I_{P2} predstavlja vrijednost struje primara na početku ovog područja rada, C_t je ekvivalentni rezonantni kapacitet za isto područje, a L_{LK} je rasipni induktivitet transformatora.

$$C_t = C_2 + C_3 \quad (4-4)$$

Kondenzatori C_2 i C_3 su u rezonanciji sa rasipnim induktivitetima transformatora i pri takvim uvjetima se pune i prazne što rezultira sinusnim naponom na njima. Na C_2 napon se podiže sa nule na njegovu vršnu vrijednost pri jednoj četvrtini rezonantne periode δ_R što je prikazano na slici 4.17 za sva tri radna uvjeta. Ukoliko je na kraju ovog područja ($t=t_2^+$) napon na V_2 jednak vrijednosti $+U_{DC}$ to znači da je napon na V_3 jednak nuli i može izvršiti uklapanje pri nultom naponu. U suprotnom, ukoliko je $E_{LK} < E_{Ct}$ sklapanje pri nultom naponu se ne može postići. Da bi se postiglo sklapanje pri nultom naponu, mrtvo vrijeme između PWM signala na ventilima V_2 i V_3 mora biti najmanje koliko i sama vrijednost rezonantne periode δ_R . Prema [4] vrijedi:

$$\delta_R = \frac{T_R}{4} = \frac{\pi}{2} \sqrt{L_{LK} \cdot C_t} \quad (4-5)$$

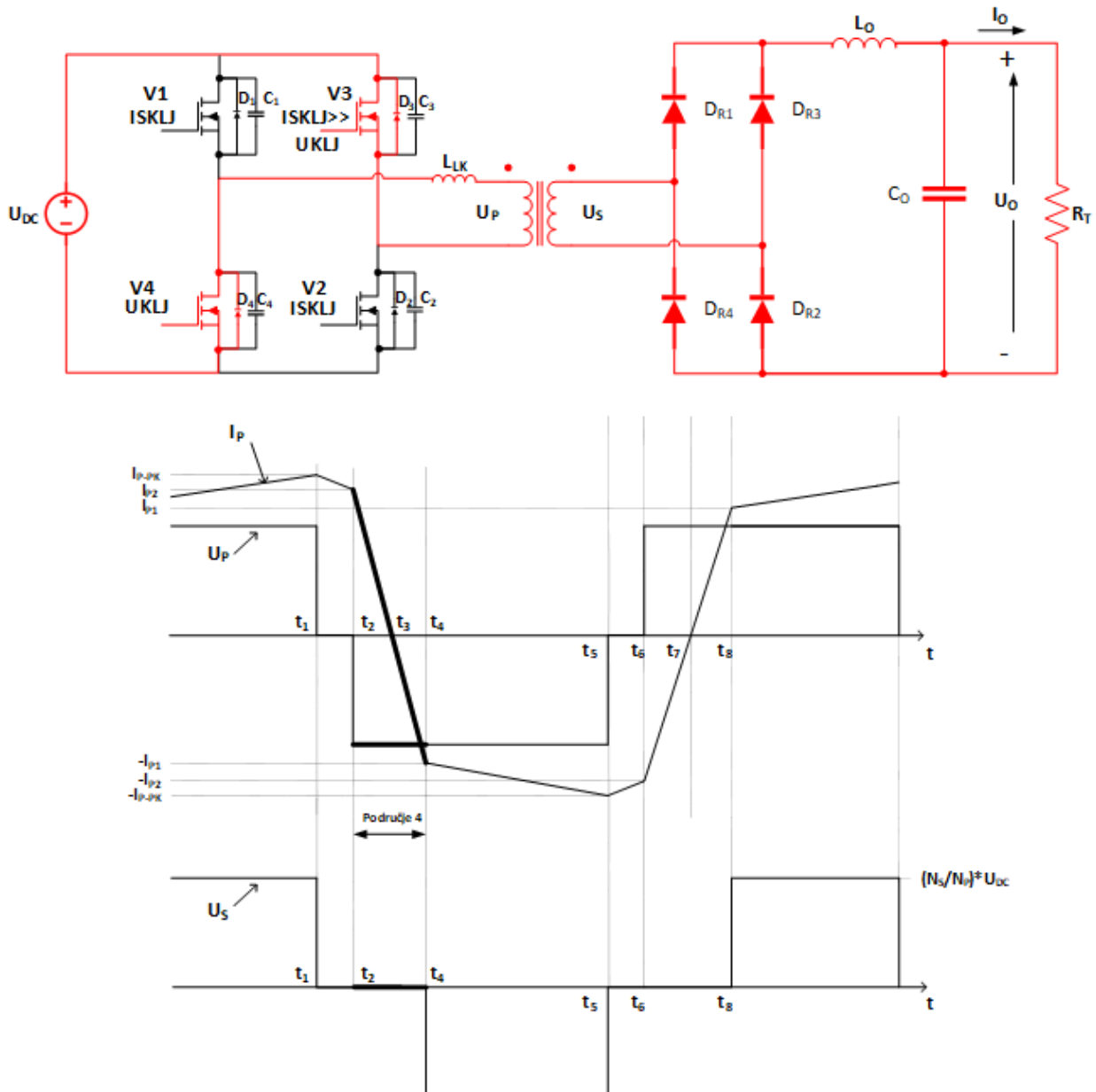


Slika 4.17. Napon na ventilu V_2 za tri različite vrijednosti primarne struje za područje 3 [4]

Prikazani valni oblici vrijede uz pretpostavku da se ventil V_3 uključuje nakon vremenskog razmaka δ_R od isključivanja V_2 i samo je to uzeto u obzir. U praksi taj vremenski razmak mora biti veći jer pored parazitskih kapaciteta na ventilima javljaju se i dodatni parazitski elementi pri izradi sklopovlja pretvarača. Zbog navedenog, čak i kada je zadovoljen uvjet $E_{LK} > E_{Ct}$, sklapanje pri nultom naponu nije zadovoljeno [4].

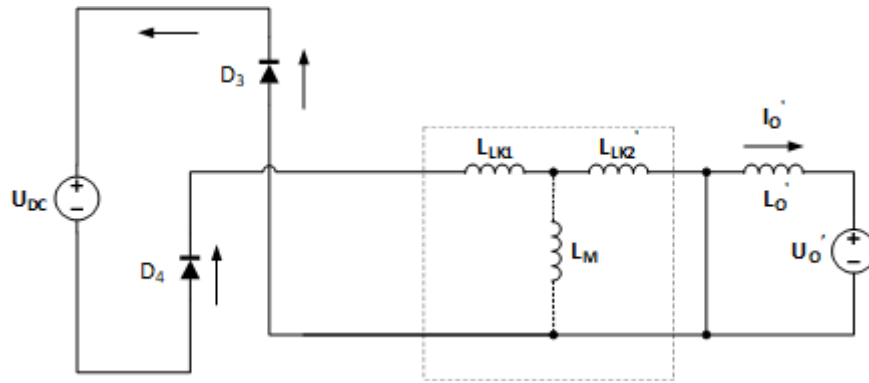
4.3.5. Područje rada 4

Na kraju područja rada 3 kondenzator C_3 je potpuno prazan i zaporna dioda ventila V_3 (D_3) počinje provoditi struju što je prikazano slikom 4.18. Stoga se ventil V_3 sada može uključiti pri nultom naponu. Primarna struja naglo opada po pravcu $-U_{DC}/L_{LK}$ dok diode D_3 i D_4 vode tokom vremenskog intervala od t_2^+ do t_3 . U vremenskom intervalu od t_3 do t_4 struja počinje rasti po istom tom pravcu dok ventili V_3 i V_4 vode. Na kraju ovog područja rada, primarna struja poprima vrijednost $-I_{P1}$ [2,4,14].

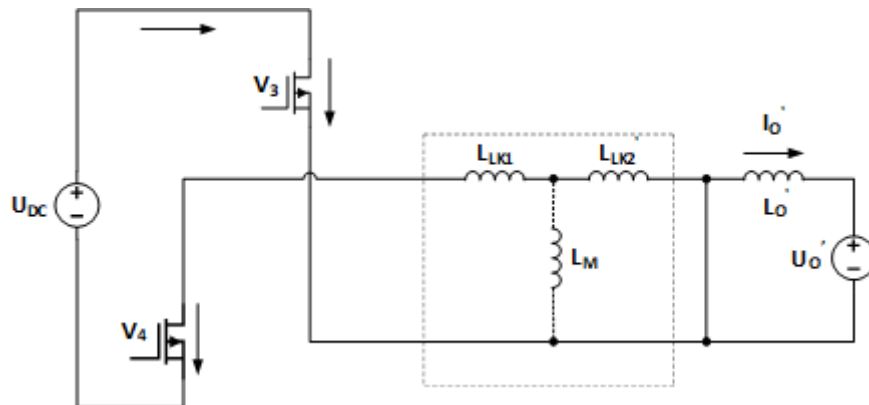


Slika 4.18. Strujni krug, valni oblici napona i struje primara te napona sekundara za područje 4

[4]



Slika 4.19. Nadomjesni strujni krug za vrijeme $t_2^+ < t < t_3$ [4]

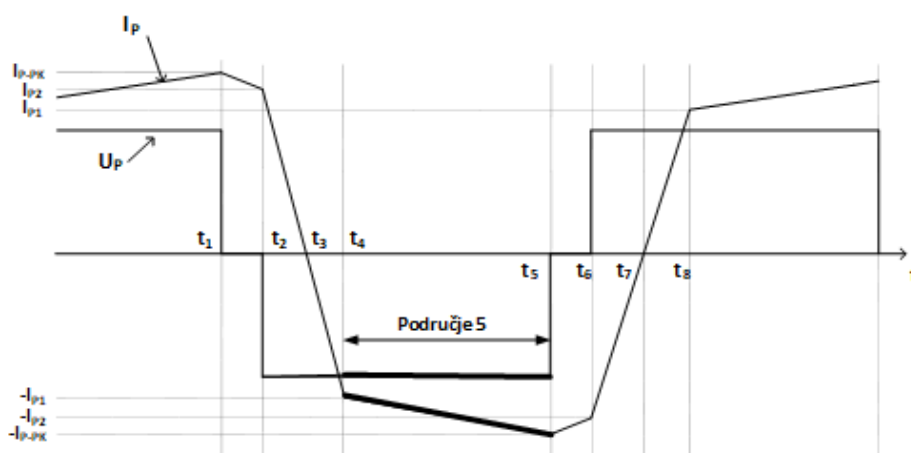
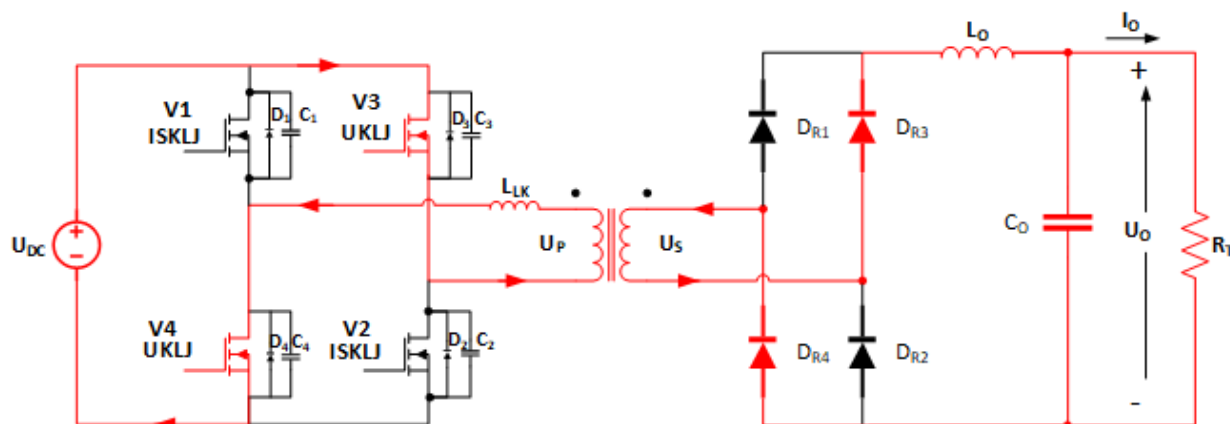


Slika 4.20. Nadomjesni strujni krug za vrijeme $t_3 < t < t_4$ [4]

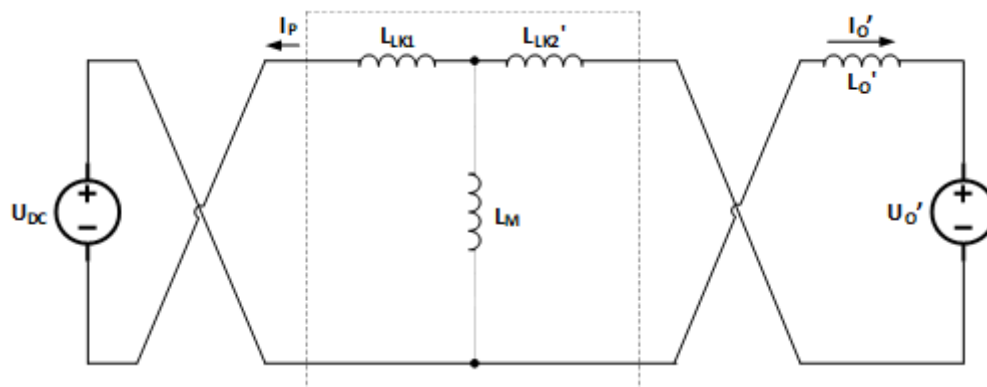
Sekundar transformatora je kratko spojen budući da sve diode ispravljača i dalje vode pa zbog toga napon na sekundaru ostaje jednak nuli [4].

4.3.6. Područje rada 5

Po završetku područja 4 sekundarna struja na diodama ispravljača D_{R1} i D_{R2} pada na nulu te ona nastavlja teći kroz preostale dvije diode, što je prikazano na slici 4.21. Napon na sekundaru transformatora raste i počinje se skladištiti energija na izlaznoj zavojnici. Dakle, ponovno kreće prijenos energije s ulaza na izlaz pretvarača. Na kraju ovog područja primarna struja dostiže njezinu negativnu vršnu vrijednost $-I_{P-PK}$. Nadomjesni strujni krug pretvarača za ovo područje rada prikazan je slikom 4.22 [2,4,14].



Slika 4.21. Strujni krug i valni oblici napona i struje primara za područje 5 [4]



Slika 4.22. Nadomjesna shema strujnog kruga za područje rada 5 [4]

Ovo je posljednje područje rada u prvoj poluperiodi nakon kojeg se ciklus za drugu poluperiodu ponavlja iznova. Sažeto, svi ventili ovog pretvarača sklapaju pri nultom naponu, ali različitim mehanizmima. Ventili desne grane pretvarača (V_2 , V_3) uklapaju pri nultom naponu kada je uskladištena energija u rasipnim induktivitetima transformatora dovoljna za punjenje i pražnjenje

kondenzatora C_2 i C_3 . Međutim, ventili lijeve grane (V_1 , V_4) uklapaju pri nultom naponu kod manjih struja opterećenja budući da se pri promjeni stanja vođenja dodatno koristi uskladištena energija u zavojnici na izlazu [4].

4.4. Uvjeti za ostvarivanje ZVS

Ispravan odabir mrtvog vremena bitan je korak pri projektiranju pretvarača jer se sklapanjem ventila pri mrtvom vremenu pridonosi smanjenju sklopnih gubitaka i time se direktno utječe na učinkovitost pretvarača. Mrtvo vrijeme ovisi o kapacitetima i induktivitetima na spojevima izmjenjivača te kao takvo ima rezonantne karakteristike i određeno je rezonantnom frekvencijom. Zbog navedenog, cijeli pretvarač mora biti projektiran tako da se osiguraju dovoljni spremnici energije i odgovarajuća vremena između komutacija kako bi se promjene učinkovito odvijale [16].

Kako bi se postigao ZVS, ključan faktor je rasipni induktivitet transformatora. Energija spremljena u rasipnim induktivitetima prazni napon na ventilima pri svakom uključivanju ventila. Međutim, ukoliko spremljena energija nije dovoljna, okidanje pri nultom naponu neće biti moguće. Energija u rasipnim induktivitetima je proporcionalna kvadratu struje te zbog toga ZVS pri nižim strujama opterećenja nije zadovoljeno [14,17]. Dakle, kako bi se postiglo sklapanje pri nultom naponu mora biti zadovoljen uvjet da induktivna energija mora biti veća ili jednaka od kapacitivne energije u krugu.

Ukupna kapacitivna energija je prema [14] jednaka:

$$E_C = \frac{1}{2} \cdot (2 \cdot C_{oss(er)} + C_{XFMR}) \cdot U_{DC}^2 \quad (4-6)$$

gdje $C_{oss(er)}$ predstavlja katalogsku vrijednost izlaznog kapaciteta tranzistora (vezanog za energiju), a C_{XFMR} kapacitet transformatora.

Induktivna energija za ZVS kod ventila desne grane je veća nego kod ventila lijeve grane pa zbog toga ventili desne grane imaju širi raspon ZVS-a u odnosu na lijevu granu. Što se tiče ventila desne grane, ukupnoj induktivnoj energiji doprinose rasipni induktivitet transformatora, induktivitet magnetiziranja i izlazni induktivitet, pa je prema [14] ona jednaka:

$$E_L = \frac{1}{2} \cdot L_M \cdot \hat{I}_\mu^2 + \frac{1}{2} \cdot L_1 \cdot \left(\frac{N_P}{N_S}\right)^2 \cdot \left(I_{L1,max} \cdot \frac{N_S}{N_P}\right)^2 + \frac{1}{2} \cdot L_K \cdot \left(\hat{I}_\mu + I_{L1,max} \cdot \frac{N_S}{N_P}\right)^2 \quad (4-7)$$

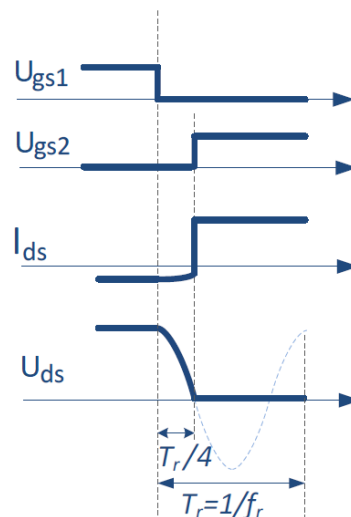
gdje L_M predstavlja induktivitet magnetiziranja, dok je \hat{I}_μ njegova vršna vrijednost struje.

Induktivna energija za ventile lijeve grane je prema [14] jednaka:

$$E_L = \frac{1}{2} \cdot L_K \cdot \left(\hat{I}_\mu + I_{L1,min} \cdot \frac{N_S}{N_P} \right)^2 \quad (4-8)$$

Budući da energija magnetiziranja ne ovisi o izlaznoj struji, prilikom projektiranja transformatora može se napraviti mali zračni raspor na jezgri kako bi se proširio raspon za ZVS pri malim teretima. Dodatno, može se u seriju s primarnim namotom dodati i vanjski rasipni induktivitet pa se postiže isti efekt [14].

Pored energije, mrtvo vrijeme mora biti dovoljno veliko da se omogući promjena napona na ventilima što ovisi o rezonantnim parametrima kruga. Slika 4.23 prikazuje valne oblike napona na ventilu tokom mrtvog vremena. Može se vidjeti kako napon U_{DS} tokom mrtvog vremena poprima vrijednost nula pri rezonantnoj frekvenciji f_r , a da bi se to dogodilo potrebno mu je vrijeme koje ne smije biti manje od četvrtine rezonantnog perioda T_r . Ukoliko je mrtvo vrijeme kraće od navedenog, dolazi do sklapanja pri naponu različitom od nule. S druge strane, ukoliko je to vrijeme duže tada nastaju dodatni gubici pri vođenju *body* dioda pa dolazi i do potpunog gubitka ZVS-a zbog jakog prigušenja kruga [14].



Slika 4.23. Promjena stanja vođenja ventila [9]

Rezonantna frekvencija se prema [14] dobije iz izraza:

$$f_r = \frac{1}{2 \cdot \pi \sqrt{L_K \cdot (2 \cdot C_{oss(tr)} + C_{XFMR})}} \quad (4-9)$$

gdje $C_{oss(tr)}$ predstavlja katalogsku vrijednost izlaznog kapaciteta tranzistora (vezanog za vrijeme).

Kada se izraz za rezonantnu frekvenciju (3-9) ubaci u uvjet $T_D \geq \left(\frac{T_R}{4}\right)$, dobije se:

$$T_D \geq \frac{\pi}{2} \sqrt{L_K \cdot (2 \cdot C_{oss(tr)} + C_{XFMR})} \quad (4-10)$$

Iz gore navedenih jednadžbi može se vidjeti kako se povećanjem rasipnih induktiviteta povećava energija za ostvarivanje ZVS-a, odnosno povećavaju se rasponi opterećenja pri kojima će ZVS i dalje biti zadovoljen dok u drugu ruku nastaje neželjeni efekt smanjenja rezonantne frekvencije tokom komutacije ventila te je potrebno duže mrtvo vrijeme, što nije poželjno u visokofrekventnim primjenama. Iz tog razloga bolje je smanjiti kapacitivnu energiju u krugu nego povećavati induktivnu, što podrazumijeva uporabu ventila sa što manjim parazitskim kapacitetima [14].

5. PROJEKTIRANJE TRANSFORMATORA ZA ISTOSMJERNI PRETVARAČ S FAZNI POMAČOM

U ovom će se poglavlju na osnovu ulaznih podataka i postojeći model pretvarača pokazati postupak odabira transformatora te će se izmjeriti parametri pretvarača pri različitim radnim uvjetima. Pri proračunu namota transformatora uzet je u obzir utjecaj skin efekta objašnjen u potpoglavlju 3.3.3, dok se pri određivanju prijenosnog omjera parazitski elementi nisu uzeli u obzir. Uz navedena zanemarenja prikazat će se dobiveni odzivi i na osnovu teorijskih razmatranja prikazanih u prethodnim poglavljima obrazložiti će se moguća odstupanja izmjerenih vrijednosti od očekivanih.

5.1. Ulazni podaci

Na osnovu ulaznih podataka prikazanih u tablici 5.1. potrebno je projektirati transformator koji će zadovoljiti u pogledu učinkovitosti, elektromagnetske kompatibilnosti, veličine i troškova.

Tablica 5.1. *Ulazni podaci pretvarača*

Ulazne veličine	Oznaka	Vrijednost	Mjerna jedinica
Ulazni napon	U_{IN}	50	[V]
Izlazni napon	U_{OUT}	50	[V]
Faktor vođenja	α	0,4	
Valovitost struje	ΔI	0,3	[A]
Valovitost napona	ΔU	0,1	[V]
Sklopna frekvencija	f	250	[kHz]
Izlazna snaga	P_{OUT}	70	[W]
Maksimalna vrijednost magnetske indukcije	B_{max}	0,3	[T]
Gustoća struje	J	2,5	[A/mm ²]
Napon diode	U_D	0,5	[V]

Kao što je već objašnjeno u poglavlju 3.6 bitan korak je odabir materijala jezgre. Za zahtijevanu sklopnu frekvenciju od 250 kHz najbolji je izbor feritna jezgra. Zbog visoke magnetske permeabilnosti i velikog specifičnog otpora feritna jezgra na višim frekvencijama ima male gubitke vrtložnih struja [18]. Mali nedostatak je niska vrijednost magnetske indukcije pri kojoj dolazi do zasićenja, ali s obzirom da se radi o pretvaraču u mosnom spoju gdje se svakim sklopnim periodom jezgra magnetizira dvosmjerno, to neće predstavljati problem.

Nakon odabira materijala jezgre, za traženu snagu bitno je odabrati i odgovarajući oblik jezgre. U tablici 2.2. su prikazani preporučeni standardni oblici jezgre u ovisnosti o rasponima snaga. Odabrana je *EE40* jezgra jer svojim parametrima i dimenzijama odgovara raspoloživom prostoru u zadanom modelu. U tablici 5.2 prikazani su kataloški podaci odabrane jezgre i materijala.

Tablica 5.2. Kataloške vrijednosti za odabrani materijal i jezgru

Svojstvo	Oznaka	Vrijednost	Mjerna jedinica
Vrsta materijala	<i>N87</i>		
Baza materijala	<i>MnZn</i>		
Permeabilnost (pri 25° C)	μ_i	2200±25%	
Zasićenje	B_S	490 (25 °C) 390 (100 °C)	mT mT
Presjek jezgre	A_E	0,000149	[m ²]
Induktivni faktor	A_L	4,15	[μH]

Idući korak je pronaći potreban presjek vodiča koji će se namotati na jezgru. Pri odabira presjeka vodiča važnu ulogu ima skin efekt objašnjen u poglavlju 3. S obzirom da se radi o visokim frekvencijama, skin efekt će biti dosta izražen te će struja teći površinom vodiča što smanjuje efektivni poprečni presjek. Zbog toga, promjer vodiča mora biti manji od dvostruke vrijednosti dubine prodiranja kako vi se vodič što više iskoristio [4,5,8].

Tablica 5.3. Proračun presjeka vodiča

Svojstvo	Oznaka	Vrijednost	Mjerna jedinica	Izraz
Otpornost bakra	ρ	$1,678 \cdot 10^{-8}$	Ωm	
Relativna permeabilnost	μ_r	0,999991	/	
Permeabilnost vakuuma	μ_0	$4\pi \cdot 10^{-7}$	H/m	
Dozvoljena struja po 1mm ²	J	2,5	A/mm ²	
Dubina skin efekta	δ	0,130	mm	$\delta = \sqrt{\frac{\rho}{\pi \cdot f \cdot \mu}}$
Promjer	d	0,261	mm	$d = 2 \cdot \delta$
Presjek	s	0,053	mm ²	$s = \delta^2 \cdot \pi$
Maks. struja	$I_{maks.}$	0,134	A	$I_{maks} = J \cdot s$
Potrebna struja	$I_{potr.}$	0,2	A	
Potreban broj vodiča	n	1,498	/	$n = \frac{I_{potr}}{I_{maks}}$

5.2. Izlazni podaci

Na osnovu ulaznih podataka i izraza (3-34)-(3-39) u *excelu* je napravljen kalkulator broja zavoja i proračun bitnih parametara pretvarača, što je prikazano u tablici 5.4. Broj zavoja primara i sekundara je pomnožen s 10 i zaokružen na prvi veći broj uz zadržavanje istog prijenosnog omjera. Razlog tome je što je dobiven relativno mali broj zavoja, što je u praksi nemoguće namotati na jezgru, a s obzirom na geometriju odabrane jezgre i presjek vodiča, može se napraviti predloženo. Vršila se i provjera vrijednosti magnetske indukcije na osnovu odabranog broja zavoja te je dobivena vrijednost manja od maksimalne dozvoljene, što je prihvatljivo.

Tablica 5.4. Izlazni podaci pretvarača [10, 14]

Izlazne veličine	Oznaka	Vrijednost	Mjerna jedinica	Formula
Broj zavoja primara	N_P	0,89	9	$N_P = (U_{IN} \cdot \alpha) / (2 \cdot B_{MAX} \cdot A_E \cdot f)$
Broj zavoja sekundara	N_S	1,13	12	$N_S = (N_P (U_{OUT} + U_D + U_L)) / (\alpha \cdot U_{IN} \cdot 2)$
$B_{MAXcheck} < B_{max}$	$B_{MAXcheck}$	0,03	[T]	$B_{MAX} = (U_{IN} \cdot \alpha) / (2 \cdot N_P \cdot A_E \cdot f)$
Primarna struja	I_P	1,40	[A]	$I_P = P_{OUT} / U_{IN}$
Sekundarna struja	I_S	1,40	[A]	$I_S = P_{OUT} / U_{OUT}$
Efektivna vrijednost struje primara	$I_{P,rms}$	0,93	[A]	$I_{P,rms} = (I_0 / 2) \cdot (N_S / N_P)$
Efektivna vrijednost struje sekundara	$I_{S,rms}$	0,63	[A]	$I_{sec,rms} = (I_0 / 2) \cdot \sqrt{2 \cdot \alpha}$
Izlazni kapacitet	C_{OUT}	1,91	[μF]	$C_{OUT} = \Delta I / (\Delta V \cdot 2 \cdot \pi \cdot f)$
Izlazni induktivitet	L_{OUT}	16,67	[μH]	$L_{OUT} = U_{OUT} / (4 \cdot f \cdot \Delta I)$
Presjek vodiča primara	$S_{CU prim}$	0,56	[mm ²]	$S_{CU} = I_P / J$
Presjek vodiča sekundara	$S_{CU sec}$	0,56	[mm ²]	$S_{CU} = I_S / J$
Induktivitet primara	L_P	2,33	[μH]	$L_P = (N_P / N_S)^2 \cdot A_L$
Induktivitet sekundara	L_S	4,14	[μH]	$L_S = L_P / (N_P / N_S)^2$

Na osnovu vrijednosti dobivenih u tablici 5.4. sumentor iz Rimac automobila je izradio transformator i ugradio ga je u model, te je u cijeli postupak bio upućen i pristupnik. Sumentor i pristupnik su radili mjerenja pri različitim teretima i različitim vrijednostima faktora vođenja kako bi se usporedile dobivene učinkovitosti. Dobiveni rezultati bit će prikazani u narednom poglavlju.

5.3. Rezultati mjerenja i odzivi

U ovom poglavlju će se prikazati dobiveni mjerni rezultati i pokazat će se kako promjena izlazne struje, odnosno snage utječe na učinkovitost pretvarača. Odradilo se 16 setova mjerenja gdje se faktor vođenja α mijenjao od 0.1 do 0.4, a struja izlaza od 0.25A do 1A. U tablici 5.5 prikazane su dobivene učinkovitosti.

Tablica 5.5. Rezultati mjerenja

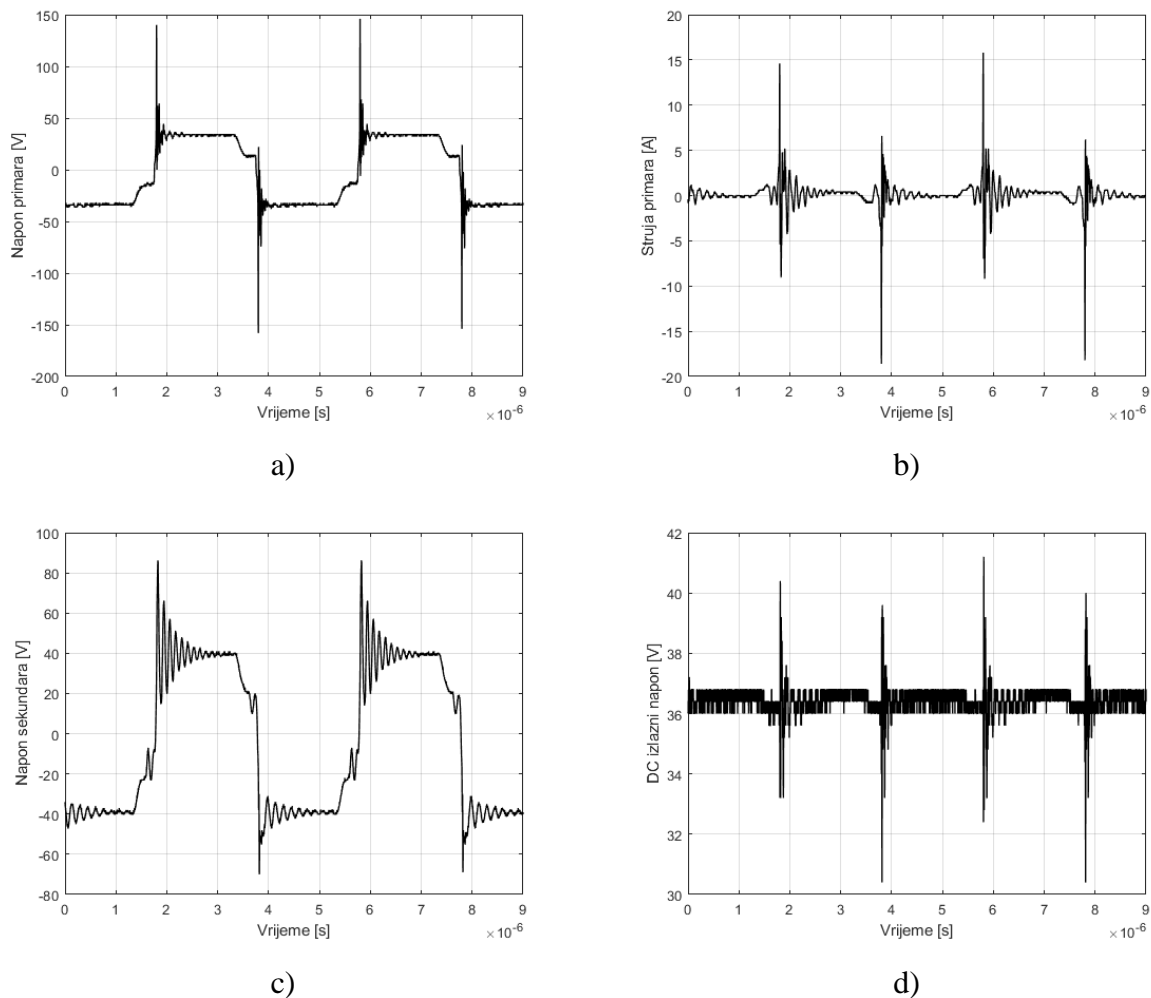
Redni broj mjerenja	Ulaz		Izlaz		α	$\eta = P_{OUT}/P_{IN}$
	I_{IN} [A]	U_{IN} [V]	I_{OUT} [A]	U_{OUT} [V]		
1	0,41	30	0,25	36,08	0,4	0,73
2	0,36	30	0,5	31,9	0,4	1,48
3	0,89	30	0,75	28,8	0,4	0,81
4	1,15	30	1	27,46	0,4	0,80
5	0,36	30	0,25	34,2	0,3	0,79
6	0,58	30	0,5	28,44	0,3	0,82
7	0,79	30	0,75	24,5	0,3	0,78
8	0,93	30	1	20,94	0,3	0,75
9	0,3	30	0,25	28,33	0,2	0,79
10	0,48	30	0,5	21,13	0,2	0,73
11	0,59	30	0,75	16,02	0,2	0,68
12	0,65	30	1	12,56	0,2	0,64
13	0,22	30	0,25	16,63	0,1	0,63
14	0,26	30	0,5	8,77	0,1	0,56
15	0,29	30	0,75	5,92	0,1	0,51
16	0,35	30	1	5,4	0,1	0,51

Može se primijetiti kako je za mjerenje br. 2 dobivena učinkovitost koja nije realna pa će se kao takva izbaciti iz razmatranja. Pogreška je nastala uslijed krivog očitavanja struje primara što je rezultiralo snagom na izlazu većom od one na ulazu.

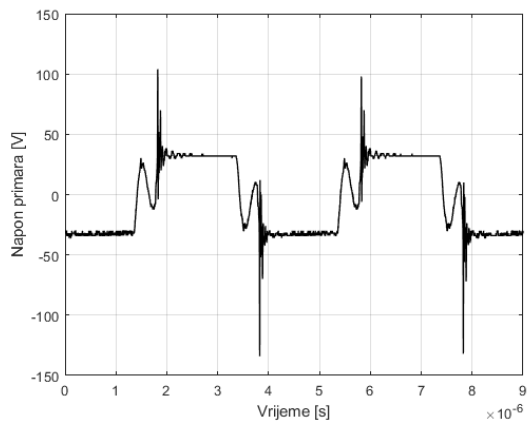
Umjesto faznog pomaka mijenjao se faktor vođenja jer se upravljanje ventilima u okviru pokusa vršilo preko funkcijskog generatora. Mijenjanjem faznog pomaka kao i promjenom faktora vođenja direktno se utječe na valni oblik koji se dovodi na primar transformatora te se na taj način vrši regulacija. Znači, mjerenja su se radila u otvorenom regulacijskom krugu i mijenjan je faktor vođenja dok se fazni pomak držao konstantnim. Razlika između faznog pomaka i faktora vođenja objašnjena je slikom 4.4.

Za pretvarač je bitno da ima što veću učinkovitost za što širi raspon opterećenja. Iz mjerenja se može vidjeti kako su najveće učinkovitosti dobivene za faktore vođenja 0.4 i 0.3 ako se gleda srednja vrijednost pri svim opterećenjima. Kod faktora vođenja 0.2 učinkovitost je dobra kod manje struje, dok povećavanjem struje značajno opada.

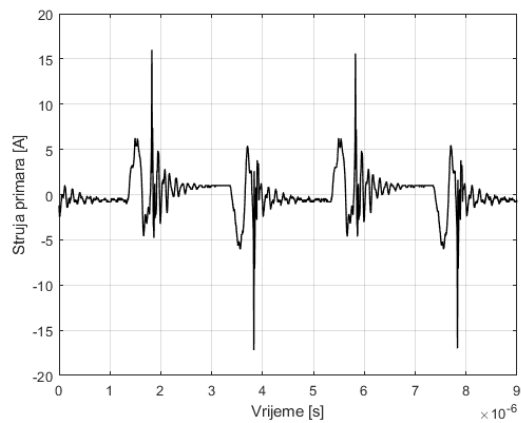
Na idućim slikama prikazat će se dobiveni valni oblici: napona primara, napona sekundara, izlazni napon i struja primara. Odzivi su prikazani za krajnje vrijednosti faktora vođenja, odnosno 0.4 i 0.1 te za minimalne i maksimalne vrijednosti struja. Na osnovu valnih oblika prikazanih odziva razmotrit će se dobivene učinkovitosti i što sve utječe na njih. Važno je za napomenuti da je napon primara skaliran x10 u odnosu na dobivene vrijednosti iz osciloskopa, isto tako struja je skalirana x100, a napon sekundara x50. Prilikom generiranja odziva navedeno je uzeto u obzir i prikazane trenutne vrijednosti su podešene da prikazuju pravo stanje.



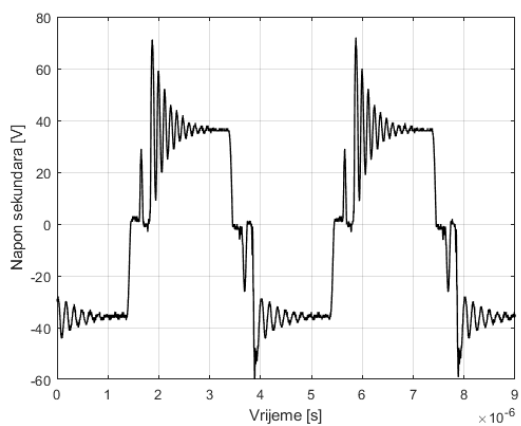
Slika 5.1. Snimljeni valni oblici pri $\alpha=0,4$ i $I_{OUT}=0,25$ A: a) napon primara, b) struja primara, c) napon sekundara, d) izlazni napon



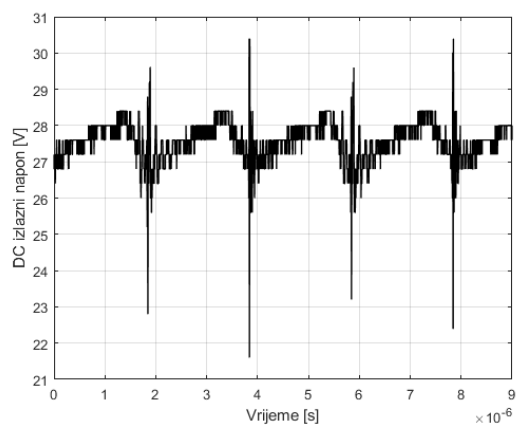
a)



b)

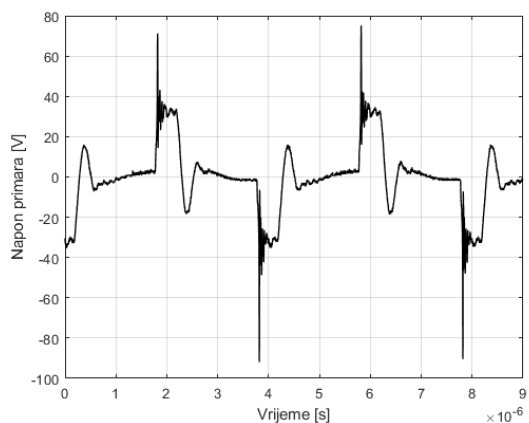


c)

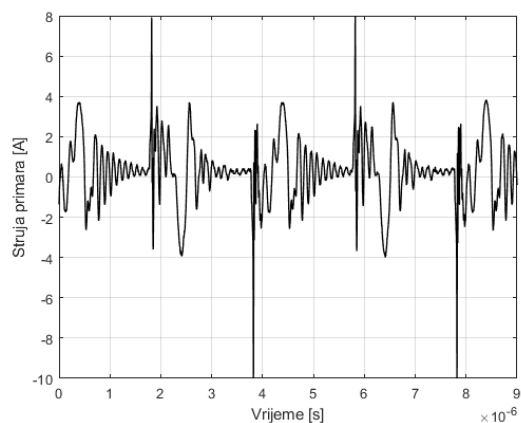


d)

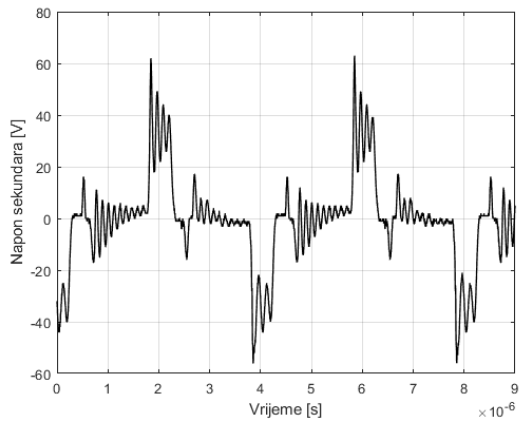
Slika 5.2. Snimljeni valni oblici pri $\alpha=0,4$ i $I_{OUT}=1A$: a) napon primara, b) struja primara, c) napon sekundara, d) izlazni napon



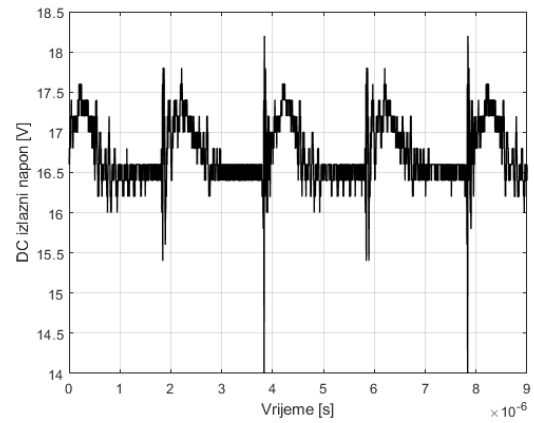
a)



b)

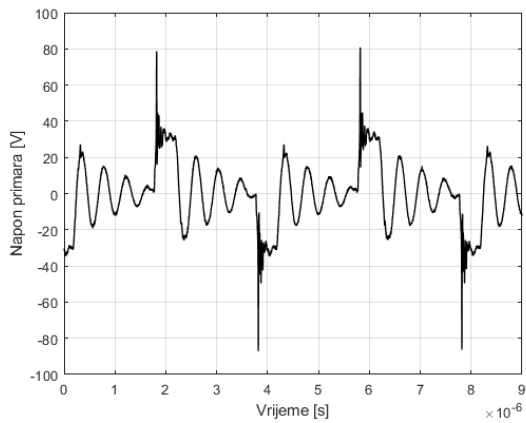


c)

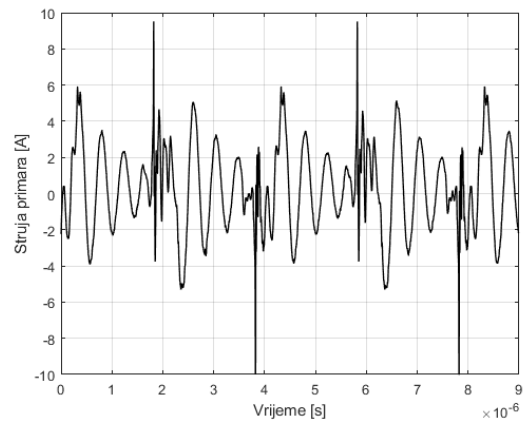


d)

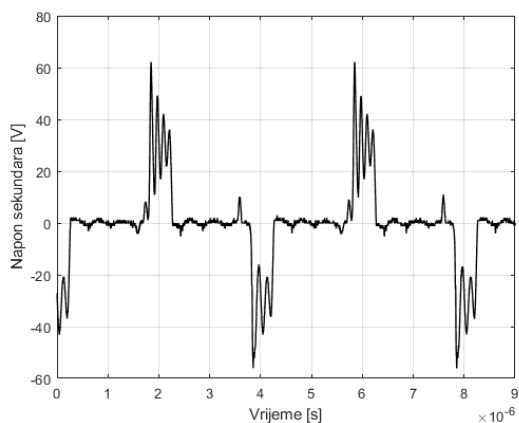
Slika 5.3. Snimljeni valni oblici pri $\alpha=0,1$ i $I_{OUT}=0,25A$: a) napon primara, b) struja primara, c) napon sekundara, d) izlazni napon



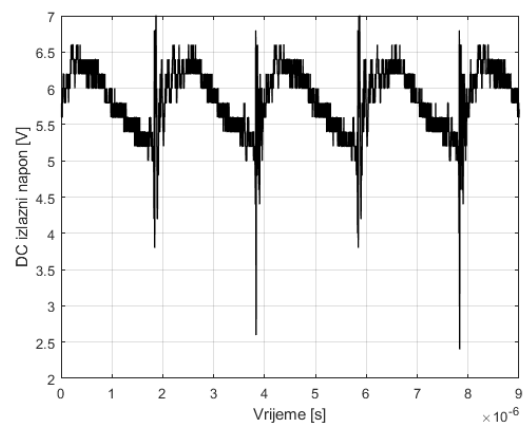
a)



b)



c)



d)

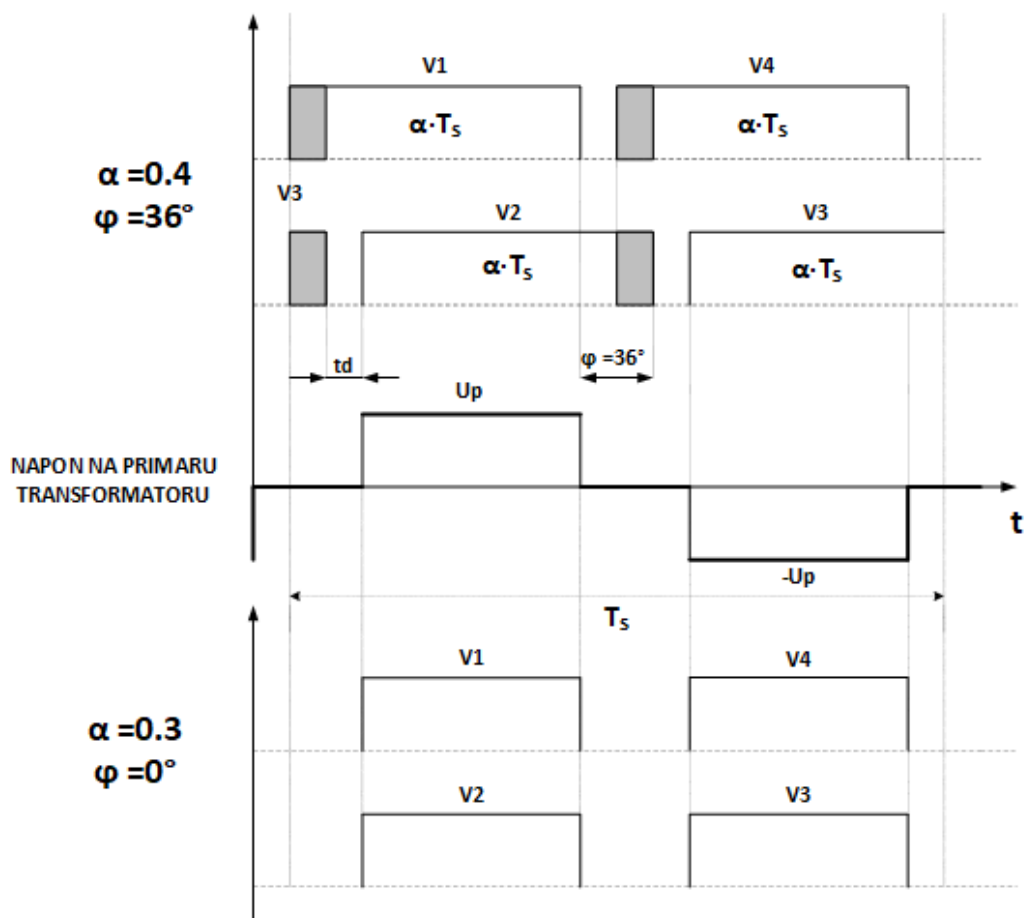
Slika 5.4. Snimljeni valni oblici pri $\alpha=0,1$ i $I_{OUT}=0,75A$: a) napon primara, b) struja primara, c) napon sekundara, d) izlazni napon

Pri sklopnoj frekvenciji od 250 kHz proizlazi da je sklopni period 4 μs pa je radi preglednosti odabran prikaz za dva sklopna perioda. Uvidom u valne oblike prikazane slikama 5.1 i 5.2 mogu se uočiti razlike pri različitim opterećenjima. Ukoliko se pogledaju naponi primara za slučaj struje 0,25A i 1A, najviše se razlikuju valni oblici za vrijeme trajanja mrtvog vremena. Pri mrtvom vremenu mijenja se vođenje iz jednog ventilskog para u drugi par te su veći gubici i izobličeniji je valni oblik kada je manja struja trošila. Razlog tome je što se pri manjoj struji od nazivne za koju je pretvarač projektiran ne ostvaruju uvjeti sklapanja pri nultom naponu zbog nedovoljne induktivne energije koja prazni parazitske kapacitete na ventilima. To prouzroči sklapanje ventila pri naponima različitim od nule što bitno narušava učinkovitost pretvarača. Mrtvo vrijeme u prvoj poluperiodi traje od 3,35 do 3,75 μs dok u drugoj traje od 5,35 do 5,75 μs te se može vidjeti kako je napon manje izražen pri većoj struji opterećenja. Nadalje, pri promjeni stanja vođenja ventila iz jednog u drugi ventilski par javljaju se oscilacije primara koje su istog trajanja za oba slučaja dok je amplituda više izražena kod manje struje opterećenja. Na valnom obliku napona sekundara za oba slučaja javljaju se prigušene oscilacije koje su jednake amplitude i frekvencije. Razlog oscilacija sekundara je nesavršenost dioda kojima je potrebno određeno vrijeme za oporavak. Pored dioda, dio oscilacija je prenesen sa primara na sekundar zbog parazitskih elemenata transformatora. Izlazni napon iz pretvarača je unutar zadanih granica te ima veću valovitost kod veće struje opterećenja.

Na slikama 5.3 i 5.4 prikazani su valni oblici za faktor vođenja $\alpha=0,1$. Pri tom faktoru vođenja duže je trajanje mrtvog vremena te se postiže promjena u drugi ventilski par pri nultom naponu. Ovo vrijedi za valni oblik napona primara pri manjoj struji opterećenja dok su kod veće struje vidljive jake oscilacije napona u istom promatranom periodu. Razlog oscilacijama je taj što je veća akumulirana energija u rasipnim induktivitetima, a ta energija je proporcionalna kvadratu struje. Zbog istog razloga oscilacije primarne struje pri manjoj struji opterećenja imaju manje amplitude i veće osciliranja dok su pri većoj struji te amplitude veće. Sekundarni naponi su sličnih valnih oblika za oba slučaja, s time da je pri mrtvom vremenu pri većoj struji tereta taj napon glatkiji.

Učinkovitost je ipak veća za veće faktore vođenja, neovisno o sklopnim gubicima tokom mrtvog vremena. Pri većem faktoru vođenja je ipak i veća snaga koja se može isporučiti trošilu, dok je pri manjem faktoru vođenja ta snaga manja zbog manjih volt-sekundi koje se dovode na transformator. Zbog navedenog za manje faktore vođenja učinkovitost opada kako se povećava izlazna struja. Za veći faktor vođenja učinkovitost raste s povećavanjem struje jer pri niskim strujama nije zadovoljeno sklapanje pri nultom naponu.

Iz priloženog je vidljivo kako valni oblici dobiveni mjerenjem odstupaju od teorijskih valnih oblika zbog izraženog parazitskog utjecaja u realnom pretvaraču što je bilo i očekivano. Ono što se predvidjelo, a što bitno utječe na povećanje tog parazitskog utjecaja je upravljanje ventilima mijenjajući faktor vođenja. Naime, promjenom faktora vođenja se eliminiraju pojedina područja rada koja su objašnjena u poglavlju 4.3 što rezultira većim sklopnim gubicima jer se ventili uključuju pri naponima različitim od nule. To se smatra „tvrdim“ sklapanjem i takvim načinom se negativno utječe na rad pretvarača i njegovu učinkovitost. Na slici 5.5. je prikazan napon primara kada se mijenja fazni pomak, odnosno kada se mijenja faktor vođenja.



Slika 5.5. Valni oblik napona primara pri promjeni stanja vođenja ventila različitim metodama

Za oba slučaja se dobiju iste volt-sekunde na primaru, ali ako se ne primijeni fazni pomak neće postojati vremenski interval u kojem istovremeno vode ventilski parovi V1, V3 i V2, V4. Taj vremenski interval je bitan jer tokom njega teče paralelna struja koja puni i prazni parazitske kapacitete i omogućava sklapanje pri nultom naponu. U slučaju gdje tog vremenskog intervala nema, tokom mrtvog vremena su ugašeni svi ventili te sekundarna struja teče diodama ispravljачa u paralelnom smjeru. Zbog toga energija uskladištena u rasipnim induktivitetima uzrokuje oscilacije u rezonanciji sa parazitskim kapacitetima ventila [19]. Nadalje, prilikom proračuna

prijenosnog omjera transformatora zanemaren je utjecaj parazitskih elemenata transformatora kao što su induktivitet magnetiziranja jezgre i rasipni induktiviteti. Ovi parazitski elementi smanjuju efektivnu vrijednost faktora vođenja sekundara. Razlog tome je vrijeme potrebno da struja primara promijeni polaritet pri promjeni stanja vođenja ventila iz jednog ventilskeg para u drugi. Ukoliko se transformator projektira sa prevelikim rasipnim induktivitetima kako bi se postigao ZVS, može doći do neželjenog utjecaja, a to je skraćivanje efektivnog faktora vođenja sekundara i samim time smanjenje učinkovitosti pri većim opterećenjima [14]. Zbog navedenog je potrebno paziti da induktivna energija dobivena iz parazitskih elemenata ne bude prevelika. Isto tako potrebno je voditi računa da je induktivna energija veća od kapacitivne energije što je osnovno načelo ovog pretvarača.

6. ZAKLJUČAK

Tema ovog diplomskog rada bila je opisati teoriju rada mosnih pretvarača i njihovog upravljanja metodom faznog pomaka. Bilo je potrebno projektirati parametre transformatora za istosmjerni pretvarač napona te ga uz pomoć sumentora ugraditi u postojeći model i izmjeriti parametre pretvarača.

U trećem dijelu rada opisani su transformatori i njihova realna svojstva koja dovode do neželjenih efekata te su razmatrani načini za smanjenje istih. Prikazan je postupak projektiranja transformatora i odabir materijala jezgre, te su objašnjeni pojedini tipovi jezgri. Pri projektiranju transformatora potrebno je voditi računa o rasipnim induktivitetima i induktivitetu magnetiziranja jer količina induktivne energije koja dolazi od strane transformatora igra ključnu ulogu nakon ugradnje u model. Različitim metodama namatanja primara i sekundara nastoji se smanjiti parazitski utjecaj i prilikom odabira jezgre transformatora bira se ona koja se može maksimalno iskoristiti.

U četvrtom dijelu objašnjena je topologija istosmjernog pretvarača u mosnom spoju i upravljanje različitim *PWM* metodama. Detaljno su analizirana područja rada pretvarača kod metode upravljanja s faznim pomakom i opisani su uvjeti za sklapanje pri nultom naponu što je dosta bitno u pogledu učinkovitosti pretvarača. *PWM* metoda s faznim pomakom omogućava sklapanje ventila pri nultom naponu tako što se koristi energija iz rasipnih induktiviteta transformatora kako bi se praznili parazitski kapaciteti ventila. Na taj način se smanjuju sklopni gubici čime se postiže veća učinkovitost pretvarača.

U petom dijelu rada je na osnovu ulaznih podataka odabran odgovarajući oblik i materijal jezgre te su se proračunali bitni parametri za izradu transformatora koristeći odgovarajuće izraze. Transformator je ugrađen u model te su se izmjerile učinkovitosti pri različitim faktorima vođenja i različitim opterećenjima. Dobivene učinkovitosti su manje od očekivanih zbog toga što se upravljanje vršilo konvencionalnom *PWM* metodom čime su se eliminirala bitna područja rada pretvarača. Na osnovu navedenog može se zaključiti da su parametri transformatora dobro projektirani ali induktivna energija koja je bitna za meko sklapanje pri upravljanju *PWM* metodom sa faznim pomakom nije iskorištena na odgovarajući način što je rezultiralo većim sklopnim gubicima i smanjenom učinkovitosti.

LITERATURA

- [1] I. Flegar, *Elektronički energetska pretvarači*, Kigen d.o.o, Zagreb 2010.
- [2] M. Pahlevaninezhad, S. Pan, and P. Jain, "A ZVS phase-shift full-bridge DC/DC converter with optimized reactive current used for electric vehicles," in *IECON Proceedings (Industrial Electronics Conference)*, 2013, pp. 4546–4551, doi: 10.1109/IECON.2013.6699868.
- [3] Texas Instruments, "Phase-Shifted Full Bridge DC/DC Power Converter Design Guide," siječanj 2014., url:
<https://www.ti.com/lit/ug/tidu248/tidu248.pdf> (18.05.2021.)
- [4] M. Uslu, "Analysis, Design, and Implementation of a 5 kW Zero Voltage Switching Phase-shifted Full-bridge DC/DC Converter Based Power Supply for Arc Welding Machines", url:
https://users.metu.edu.tr/hava/Mutlu_Uslu_tez.pdf (19.06.2021.)
- [5] C. W. T. McLyman, *Transformer and Inductor Design Handbook*, CRC Press, 2017.
- [6] W. G. Hurley, W. H. Wölfle, and J. G. Breslin, "Optimized transformer design: Inclusive of high-frequency effects," *IEEE Trans. Power Electron.*, vol. 13, no. 4, pp. 651–659, 1998, doi: 10.1109/63.704133.
- [7] R. Petkov, "Optimum design of a high-power, high-frequency transformer," *IEEE Trans. Power Electron.*, vol. 11, no. 1, pp. 33–42, 1996, doi: 10.1109/63.484414.
- [8] R. W. Erickson and D. Maksimović, *Fundamentals of Power Electronics*, Springer, 2001.
- [9] S. Khaparde and S. Kulkarni, *Transformer Engineering*, CRC Press, 2004.
- [10] S. Roberts, "DC / DC Book of Knowledge," *Recom*, no. 2nd, 2014.
- [11] D. Lelas, *Fizika 2, Predavanje 6*, url:
http://adria.fesb.hr/~zmiletic/Fizika%202/6.%20Faradayev%20zakon%20indukcije.%20Ampereov%20zakon.%20Maxwellove%20jedinadze.%20Elektromagnetski%20titraji%20i%20valovi/Fizika2_Razlikovni_Predavanje6_NEW.pdf (28.11.2019.)
- [12] I. Flegar, *Teorija mreža: Bilješke s predavanja*, Gradska tiskara Osijek, Osijek 2001.

- [13] B. Madhaiyan, "12 Steps for Designing SMPS Transformers", url:
<https://talema.com/smeps-transformer-design> (02.12.2019.)
- [14] S. Abdel-Rahman, "Design of Phase Shifted Full-Bridge Converter with Current Doubler Rectifier," Infineon, siječanj 2013., url:
<https://www.mouser.com/pdfdocs/2-12.pdf> (05.05.2019.)
- [15] American wire gauge, url:
https://en.wikipedia.org/wiki/American_wire_gauge (06.08.2020.)
- [16] C. Gillmor, "How to design multi-kW DC/DC converters for electric vehicles (EVs)," Texas Instruments, url:
<https://training.ti.com/how-design-multi-kw-dcdc-converters-electric-vehicles-evs-phase-shifted-full-bridge?context=1128387-1128385> (02.07.2021.)
- [17] X. Ruan, *Soft-Switching PWM Full-Bridge Converters: Topologies, Control, and Design*, vol. 9781118702208, Wiley, 2014.
- [18] Ferrite Core Transformers: Types and Benefits, Allied Components International, url:
<https://www.alliedcomponents.com/blog/ferrite-core-transformers-types-benefits>
(14.09.2021)
- [19] O. Ibrahim, N. Z. Yahaya, N. Saad, and K. Y. Ahmed, "Design and simulation of phase-shifted full bridge converter for hybrid energy systems," 2017, doi:
10.1109/ICIAS.2016.7824043.

SAŽETAK

U ovom diplomskom radu je obrađena tema istosmjernog pretvarača napona u mosnom spoju i metode upravljanja pretvaračem. Objašnjena je procedura projektiranja transformatora i faktori koji se moraju uzeti u obzir pri projektiranju. Analizirani su parazitski elementi transformatora i njihov neželjeni utjecaj koji utječe na gubitke. Za pretvarač je opisano upravljanje konvencionalnom pulsno širinskom modulacijom te pulsno širinskom modulacijom s faznim pomakom te je objašnjena razlika u upravljanju. Na osnovu teorijskih razmatranja projektirani su parametri transformatora pomoću kojih je sumentor izradio transformator i izmjerili su se parametri pretvarača. Dobiveni su odzivi i objašnjena su odstupanja od teorijskih vrijednosti.

Ključne riječi: Istosmjerni pretvarač s faznim pomakom, mosni spoj, sklapanje pri mrtvom naponu, projektiranje transformatora, sklopni gubici, parazitski elementi, pulsno širinska modulacija

ABSTRACT

Design of transformer and control for phase shifted full bridge converter

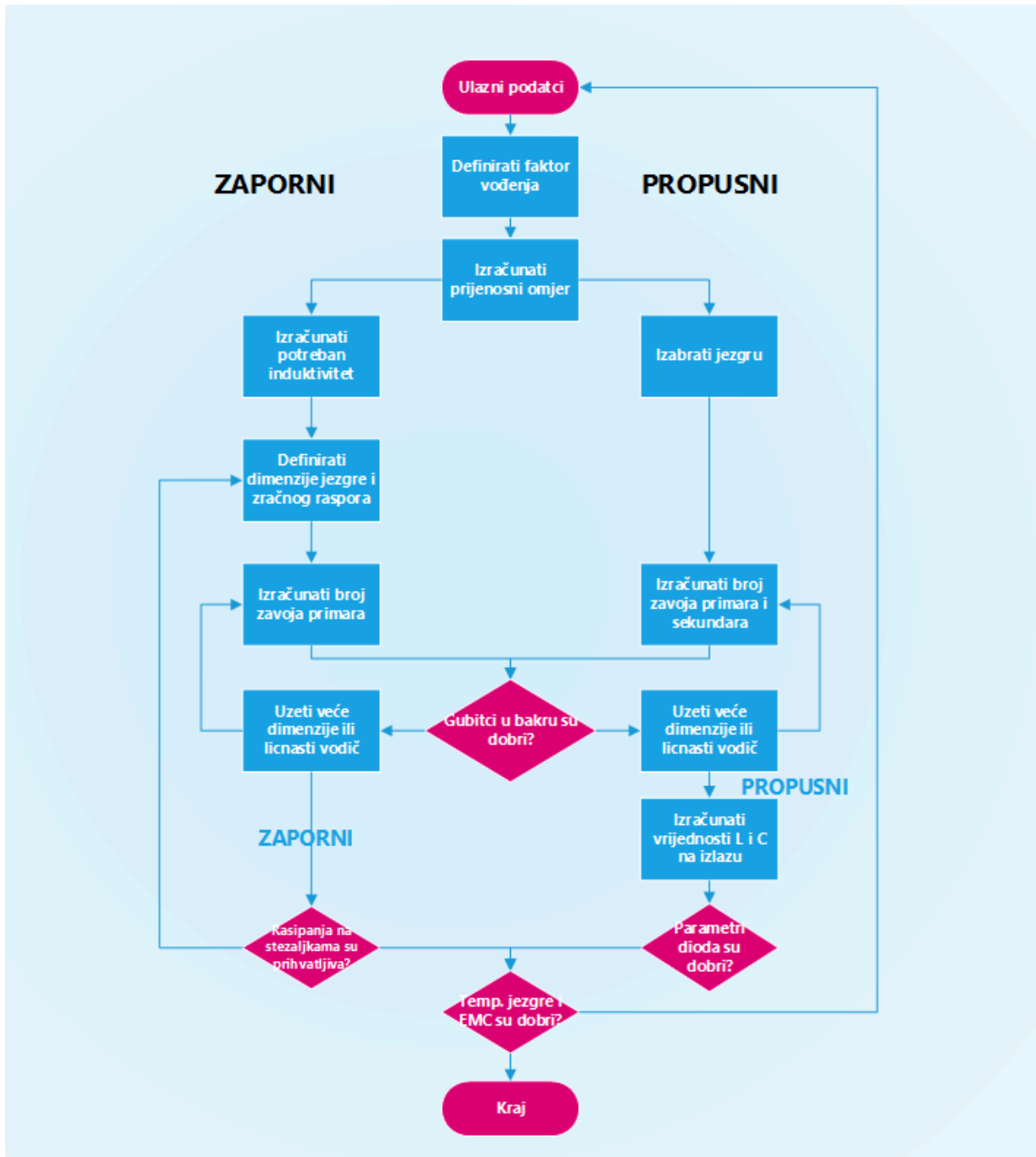
This graduate thesis covers the topic of phase shifted full bridge DC-DC converters and converter control methods. It includes explanations of the design process and factors that must be taken into account in the design. It also analyses parasitic elements of the transformer and their loss-affecting adverse effects. Converter control with conventional pulse width modulation and phase shifted pulse width modulation is described, and the difference in control explained. Transformer parameters were designed based on theoretical considerations. These were used by my co-mentor to make the transformer and to measure converter parameters. Responses were obtained and deviations from theoretical values explained.

Key words: phase shifted DC-DC converter, full bridge, zero voltage switching, transformer design, switching losses, parasitic elements, PWM

ŽIVOTOPIS

Đurađ Mudrinić je rođen 10. siječnja 1994. u Vukovaru. Svoje školovanje započinje u osnovnoj školi u Negoslavcima, a ono je trajalo od 2000. do 2008. godine. Nakon osnovne škole upisuje Tehničku školu Nikole Tesle u Vukovaru, smjer elektrotehničar i završava ju 2012. godine te dobiva zvanje elektrotehničara. Godinu dana nakon završetka srednje škole upisuje Fakultet elektrotehnike, računarstva i informacijskih tehnologija u Osijeku gdje u akademskoj godini 2014./2015. povodom obilježavanja 37. godišnjice fakulteta dobiva priznanje za postignut uspjeh u studiranju. Završetkom stručnog studija elektrotehnike, smjer elektroenergetika 2016. godine stječe zvanje stručnog prvostupnika/inženjera elektrotehnike. Zatim 2017. godine upisuje diplomski studij elektrotehnike, smjer industrijska elektroenergetika na istoimenom fakultetu.

PRILOG 1 – DIJAGRAM TOKA PRI PROJEKTIRANJU TRANSFORMATORA



PRILOG 2 – MODEL I MJERNI INSTRUMENTI

