

Tokovi snaga i zaštita istosmjernog prijenosa visokog napona

Palić, Josipa

Master's thesis / Diplomski rad

2021

Degree Grantor / Ustanova koja je dodijelila akademski / stručni stupanj: **Josip Juraj Strossmayer University of Osijek, Faculty of Electrical Engineering, Computer Science and Information Technology Osijek / Sveučilište Josipa Jurja Strossmayera u Osijeku, Fakultet elektrotehnike, računarstva i informacijskih tehnologija Osijek**

Permanent link / Trajna poveznica: <https://um.nsk.hr/um:nbn:hr:200:615110>

Rights / Prava: [In copyright](#)/[Zaštićeno autorskim pravom.](#)

Download date / Datum preuzimanja: **2024-11-19**

Repository / Repozitorij:

[Faculty of Electrical Engineering, Computer Science and Information Technology Osijek](#)



**SVEUČILIŠTE JOSIPA JURJA STROSSMAYERA U OSIJEKU
FAKULTET ELEKTROTEHNIKE, RAČUNARSTVA I
INFORMACIJSKIH TEHNOLOGIJA**

Sveučilišni studij

**TOKOVI SNAGA I ZAŠTITA ISTOSMJERNOG
PRIJENOSA VISOKOG NAPONA**

Diplomski rad

Josipa Palić

Osijek, 2021.

| | |
|--|-----------|
| 1. Uvod..... | 1 |
| 2. Općenito o istosmjernom prijenosu visokog napona (HVDC)..... | 2 |
| 2.1. Način rada visokonaponskog istosmjernog prijenosa..... | 2 |
| 2.2. Osnovni dijelovi HVDC sustava | 4 |
| 2.3. Vrste pretvaračkih stanica | 5 |
| 2.3.1. LCC pretvarači (engl. <i>Line Commutated Converters</i>)..... | 5 |
| 2.3.2. VSC pretvarači (engl. <i>Voltage Source Converters</i>)..... | 6 |
| 2.4. Povezivanje pretvaračkih stanica | 7 |
| 2.4.1. Prijenos leđa-leđa (engl. <i>back to back</i>)..... | 7 |
| 2.4.2. Prijenos točka-točka (engl. <i>point to point</i>)..... | 7 |
| 2.5. Postavke visokonaponskog istosmjernog prijenosa | 8 |
| 2.5.1. Jednopolni sustav..... | 8 |
| 2.5.2. Dvopolni sustav | 9 |
| 2.5.3. Homopolarni sustav | 9 |
| 2.6. Usporedba istosmjernog i izmjeničnog prijenosa na velike udaljenosti | 11 |
| 2.7. Primjena HVDC sustava | 13 |
| 2.7.1. Prijenos na velike udaljenosti | 13 |
| 2.7.2. Asinkrono povezivanje | 13 |
| 2.7.3. Pučinski <i>offshore</i> prijenos..... | 14 |
| 3. Tokovi snaga i zaštita HVDC mreža | 15 |
| 3.1. Tokovi snaga u HVDC mreži | 15 |
| 3.2. Zaštita HVDC mreže | 16 |
| 3.3. AC zaštite..... | 16 |
| 3.4. DC zaštite:..... | 18 |
| 3.5. Načini uklanjanja kvarova..... | 19 |
| 3.5.1. Pretvorba u redundantni kontrolni sustav | 19 |
| 3.5.2. Usporavanje i blokiranje pretvarača | 19 |
| 3.5.3. Isključivanje i blokiranje prekidača AC kruga | 20 |
| 3.5.4. Zaštita od kvara prekidača | 20 |
| 3.5.5. Izolacija polova..... | 20 |
| 3.5.6. Ponovno zatvaranje DC sklopki u slučaju neuspješnog prekida struje..... | 20 |
| 4. Model istosmjernog prijenosa u <i>DigSilent</i> programu | 21 |

| | |
|--|-----------|
| 4.1. Komponente modela | 22 |
| 4.2. Analiza tokova snaga | 25 |
| 4.3. Kvar na strani ispravljača..... | 27 |
| 4.4. Kvar na strani izmjenjivača..... | 30 |
| 4.5. Jednofazni kratki spoj u modeliranoj mreži | 33 |
| 5. Zaključak | 36 |
| Literatura..... | 37 |
| Sažetak..... | 38 |
| ŽIVOTOPIS..... | 40 |

1. Uvod

U diplomskom radu opisan je istosmjerni prijenos snage pomoću visokog napona tj. *high voltage direct current*, skraćeno, HVDC tehnologija. HVDC prijenos razvijao se zbog potreba prijenosa snage s izvora značajno udaljenih od potrošača ili s izvora smještenih na nepristupačnim lokacijama. Razvoj HVDC razvija se proporcionalno s razvojem elektronike. Pokazalo se kako HVDC ima značajne prednosti u odnosu na klasični izmjenični prijenos, posebno kada je riječ o gubicima u prijenosu, koji su kod HVDC minimalni.

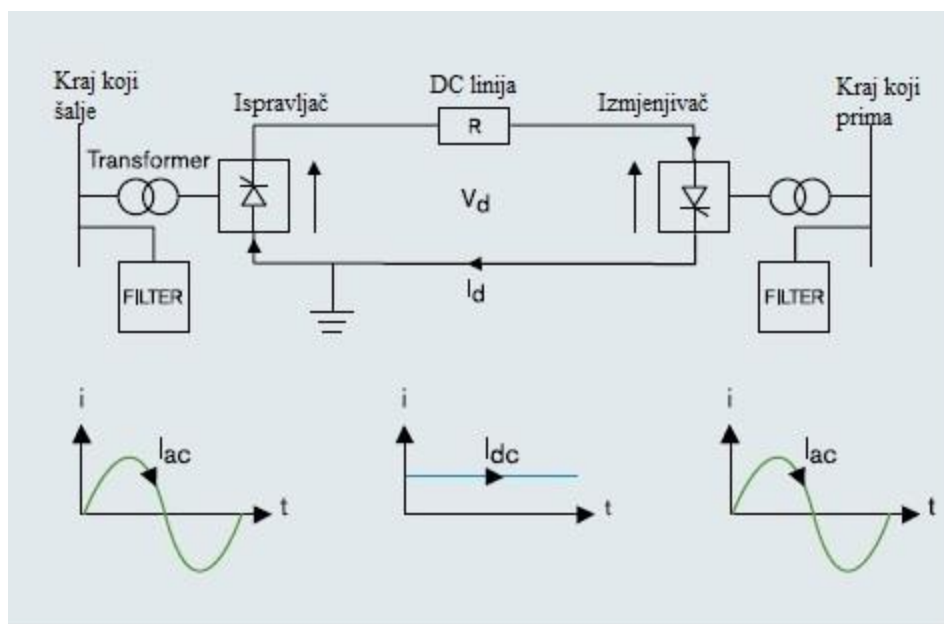
Rad se sastoji od triju poglavlja. U prvom poglavlju, općenito o istosmjernom prijenosu, govori se o osnovnim dijelovima istosmjernog prijenosa, vrstama pretvaračkih stanica te o njihovom međusobnom povezivanju. Također, u ovom se poglavlju nalazi i usporedba izmjeničnog i istosmjernog prijenosa te primjena istosmjernog prijenosa. Drugo poglavlje govori o tokovima snaga u istosmjernog mreži, kontroli tokova snaga i zaštiti istosmjernog prijenosnog sustava. Zadnje je poglavlje primjer mreže u kojoj se pomoću istosmjernog prijenosa energija prenosi od izvora do potrošača. Na modelu je provedena analiza tokova snaga, različitih vrsta kvarova te struja jednofaznog kratkog spoja na sabirnici i na vodu.

2. Općenito o istosmjernom prijenosu visokog napona (HVDC)

Za istosmjerni je prijenos energije na velike udaljenosti potreban visoki napon. Osnova su visokonaponskog istosmjernog prijenosa (engl. *high voltage direct current* tj. HVDC) pretvaračke stanice, postrojenja koja pretvaraju izmjeničnu trofaznu struju u istosmjernu te obrnuto. Tri su glavna dijela HVDC sustava pretvaračke stanice, prijenosni posrednik tj. kabel ili vod te uzemljivačke sonde. U suvremenim pretvaračkim stanicama danas se većinom koriste učinkiti tiristori, značajno veće pouzdanosti nego prethodno korišteni živini ventili. Pretvaračke stanice se osim od tiristorskih pretvarača sastoje i od izmjeničnih i istosmjernih filtara, istosmjernih prigušnica, odvodnika prenapona, prekidača i rastavljača. Istosmjerni se visokonaponski prijenosni sustavi sastoje od dvaju točaka, tj. pretvaračkih stanica međusobno povezanih vodovima, podvodnim kabelima ili kombinacijom vodova i kabela. Kabelski prijenosni sustavi većinom su jednopolni, sadrže jedan metalni vodič kao vezu između pretvaračkih stanica, dok su povratni put zemlja ili more.[1]

2.1. Način rada visokonaponskog istosmjernog prijenosa

Izmjenična struja napaja pretvarač, koji u ovom slučaju radi kao ispravljač izmjenične struje. Izlaz je ispravljača istosmjerna struja koja ne ovisi o frekvenciji napajanja i fazi napajanja. Istosmjerna se snaga prenosi vodom, koji može biti nadzemni vod ili kabel, te se dovodi do drugog pretvarača koji radi kao linijski pretvarač i omogućuje da se istosmjerna snaga primi u izmjeničnu mrežu.



2-1 Pojednostavljeni prikaz istosmjernog prijenosa [1]

Na slici 2-1 prikazan je pojednostavljeni prikaz istosmjernog prijenosa. Struja teče kroz ventile kada je napon između anode i katode pozitivan. Da bi struja komutirala kroz ventile, osim što napon mora biti pozitivan, tiristor mora imati puls za paljenje. U suprotnom slučaju, kada je potencijal između anode i katode negativan, puls za paljenje neće imati nikakav učinak. Protok struje prestaje kada napon između anode i katode postane negativan. Komutacija je prienos struje između dva ventila, a vrijeme za koje struja bude komutirana između tih ventila naziva se vremenom komutacije. Pulsevi za paljenje generiraju se sinkronizirajući mrežu, pri čemu koriste uređaje za nadzor. Ovi se pulsevi mogu promijeniti iz prirodnog stanja paljenja, drugim riječima, stanja u kojem se naponi dviju faza sijeku. Metoda promjene pulsa paljenja naziva se faznom kontrolom.

2.2. Osnovni dijelovi istosmjernog visokonaponskog sustava

Osnovni dijelovi HVDC sustava su:

- DC vod/kabel:

Za prijenos veće količine energije kopnom najčešće kao prijenosni mediji koristimo vod. Vod je obično bipolarni tj. dva vodiča različitog polariteta. Za prijenos pod morem u HVDC sustavima koristimo kabele. Kabeli su čvrsti napunjeni uljem i izolirani papirom. [2]

- AC/DC filtri:

Istosmjerni i izmjenični harmonici generiraju se u HVDC pretvaračkim stanicama. AC harmonici injektiraju se u AC sustav dok se DC harmonici injektiraju u DC sustav. Utjecaj harmonika na mrežu smanjujemo pomoću filtara koji mogu biti AC, DC, visoko ili niskofrekventni. AC filtri su RLC strujni krugovi spojeni između faze i zemlje, niskih su impedancija, pomoću njih se izmjenične struje vode u zemlju. DC filtri odvođe istosmjerne harmonike u zemlju sprječavajući ih da uđu u DC vod. Visokofrekvencijski filteri smanjuju utjecaj električnih šumova u frekvencijama 20kHz do 490kHz koji nastaju zbog HVDC pretvarača. Visokofrekvencijski filtri postavljaju se između pretvaračkog transformatora i izmjenične sabirnice. [2]

- Pretvarački transformatori:

Pretvarački transformatori su poveznica između DC sustava i tiristorskih ventila. Pretvarački transformatori obično su spojeni u zvijezda-trokut ili zvijezda-zvijezda. Pretvarački transformatori služe kako bi odvojili pretvaračke stanice od AC sustava te prilagodile napon na ulazu u pretvaračku stanicu. Također, pomoću pretvaračkih transformatora smanjujemo štetne utjecaje izmjenične mreže kod rada pretvarača. [2]

- Prigušnice za smanjenje valovitosti

Tipične vrijednosti induktivnosti su od 0.1 do 0.5 H. Vrijednost induktivnosti se određuje prema odzivima na komutacijski kvar u dinamičku stabilnost. Povećavajući vrijednosti induktiviteta prigušnice valovitost napona se smanjuje. Prigušnicama je moguće ograničiti istosmjerne struje kvara te spriječiti prekid struje kod najmanjeg opterećenja. Prigušnice su s zrakom izoliranom jezgrom te prirodnog hlađenja. [2]

- Ispravljačka stanica
- Izmjenjivača stanica

2.3. Vrste pretvaračkih stanica u istosmjernom visokonaponskom sustavu

Pretvaračke su stanice jedan od glavnih dijelova istosmjernog prijenosa. Osnovni su dijelovi svake pretvaračke stanice pretvarački transformatori i mosni pretvarači. Mosni se pretvarači sastoje od poluvodljivih ventila, koji mogu biti upravljivi ili neupravljivi, ovisno o njihovom spoju u seriju ili paralelu. Termin „poluvodljivost“ označava da mogu voditi samo u jednom smjeru. Poluvodljivi ventili mogu biti sastavljeni od više dioda ili tiristora, ovisno o potrebama. Osim mosnih pretvarača, vrlo važnu ulogu u HVDC sustavima imaju i pretvarački transformatori. Uloga je pretvaračkih transformatora transformirati izmjenični napon na određenu razinu, kako bi on pomoću pretvarača mogao biti pretvoren u traženi istosmjerni napon. Ispravljajući su pretvarači koji ispravljaju izmjeničnu struju u istosmjernu, dok izmjenjivači imaju obrnutu ulogu.

Izgled pretvaračke stanice ovisi o različitim čimbenicima, poput konfiguracije istosmjernog sustava, načina filtriranja istosmjerne struje i potrebnoj kompenzaciji jalove snage. Tiristori su izolirani zrakom i zatvoreni u prostoriji koja se naziva ventilskom halom. Kod prijenosa leđa-leđa, karakterističan je nizak DC napon, stoga se tiristori smještaju u montažna električna kućišta te nije potrebna ventilska hala. Kako bi izgled stanice bio kompaktniji i kako bi smanjili broj zidnih čahura, pretvarački se transformatori smještaju uz ventilsku halu. Zidna je čahura šuplji električni izolator, koji električnom vodiču omogućava siguran prolazak kroz provodnu prepreku, bez uspostavljanja električnog kontakta s njim. Odvodnici prenapona ventila nalaze se odmah pored ventila. Unutarnje sklopke za upravljanje motorima koriste se kako bi se osiguralo osoblje za vrijeme održavanja pogona. Sustavi zatvorene petlje za hlađenje koriste se za cirkuliranje rashladnog medija, koji može biti voda ili smjesa vode i glikola. Toplina se prenosi na vanjske hladnjake kroz unutarnje ventile. [2]

2.3.1. LCC pretvarači (engl. *Line Commutated Converters*)

Konvencionalni HVDC prijenos koristi linijski komutirani prijenos odnosno tiriskotorske ventile. Tiristori su silicijskih poluvodički elementi s četiri sloja N i P tipa koji djeluju kao bistabilni prekidač, aktiviraju se s impulsom na ulazu i ostaju u tom stanju do sljedećeg prolaska kroz nulu. Ovakav tip pretvarača zahtijeva sinkroni izvor velike snage za rad te sinusni napon na izmjeničnoj strani pretvarača. Osnovna jedinica za pretvorbu je Grečov spoj, šestoimpulsni punovalni mosni spoj. Pojam „šestoimpulsni“ označava da imamo šest komutacija tj. šest prekida u jednom periodu. Svaki šest impulsni spoj ima šest ventila, od kojih svaki ima određeni broj tiristora spojenih u seriju ili paralelu kako bi dobili željeni izlazni napon. Linijski komutirani pretvarači rade s izmjeničnom strujom koja zaostaje za naponom što znači da je za postupak pretvorbe

potrebna reaktivna snaga. Reaktivna snaga dolazi iz izmjeničnih filtara koji su kapacitivni pri nazivnoj frekvenciji ili serijskih kondenzatora koji su sastavni dio pretvaračke stanice. Svi viškovi ili manjkovi jalove snage moraju se prilagođavati pomoću izmjeničnog sustava. Razliku reaktivne snage potrebno je držati u granicama kako bi i napon bio unutar granica tolerancije. Troškovi izgradnje ovih pretvarača su visoki. LCC tehnologija je vrlo pouzdana te zahtijeva minimalna održava što ju čini najprikladnijom za veće količine energije. [2]

2.3.2. VSC pretvarači (engl. *Voltage Source Converters*)

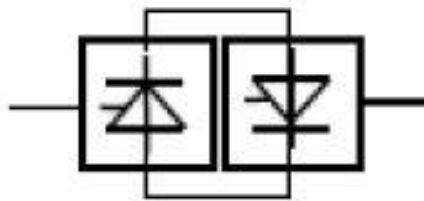
VSC pretvarači, odnosno pretvarači s naponskim međukrugom, za pretvorbu koriste punoupravljive tiristore tj. ventile s IGBT-om. Termin „punoupravljivost“ označava kako ovakvi tiristori mogu voditi u oba smjera. Djelatnom snagom se upravlja pomoću faznog kuta AC napona u osnovu na napon sabirnice filtra a jalovom snagom se upravlja mijenjanjem iznosa AC napona u osnovu na napon sabirnice filtra. U VSC pretvaračima struja se može uključiti ili isključiti u bilo kojem trenutku neovisno o AC naponu tj. stvara vlastite napone u slučaju pokretanja pri crnom startu. Njegovi pretvarači rade s PWM-om moduacijom širine impulsa što omogućuje podešavanje amplitude i faznog kuta uz održavanje konstantnog napona. VSC pretvarači imaju veliku fleksibilnost te sposobnost kontrole svoje aktivne i reaktivne snage što ih čini korisnim u području gradske elektroenergetske mreže. Nedostaci VSC pretvarača su veliki gubici i velika dielektrična napreznja izolacije opreme. Troškovi izgradnje ovi pretvarača su niži. [2]

2.4. Povezivanje pretvaračkih stanica

Pretvaračke stanice možemo povezati na dva načina: vezom leđa-leđa (*engl. back to back*) ili točka-točka vezom (*engl. point to point*).

2.4.1. Prijenos leđa-leđa (*engl. back to back*)

Prijenos leđa u leđa je poseban slučaj jednopolne HVDC veze gdje nema istosmjernog voda te se oba pretvarača nalaze na istoj strani. Zbog ekonomskih razloga, svaki je od pretvarača obično 12-pulsna jedinica te su ventili jedinica smješteni u jednu ventilsku halu. Kontrolni sustav, oprema za hlađenje te pomoćni sustav mogu biti integrirani zajedno za oba pretvarača. Kod prijenosa leđa u leđa, DC napon je nizak, a struje tiristorskih ventila visoke u usporedbi s prijenosom preko nadzemnih vodova ili kabela. Razlog je tomu što troškovi ventila znatno ovise o naponu - što je napon, veći je broj tiristora. Primjena je pretvarača povezivanje mreža različitih frekvencija. Na slici 2-2 prikazan je shematski prikaz *back to back* prijenosnog sustava. [1], [2]



2-2 *Back to back* prijenos

2.4.2. Prijenos točka-točka (*engl. point to point*)

Najviše HVDC sustava je s prijenosnom točka-točka s pretvaračkom stanicom na svakom svom kraju. Uobičajeni HVDC sustavi koriste zamjenu polariteta kako bi preokrenuli smjer snage. *Point to point* prijenosni sustav je osnovni prijenosni sustav, koristi se pri prijenosu između elektrane i izmjeničnih mreža koje napaja elektrana te kod povezivanja različitih izmjeničnih trofaznih mreža. Na slici 3-2 shematski je prikazan *point to point* prijenosni sustav. [2]



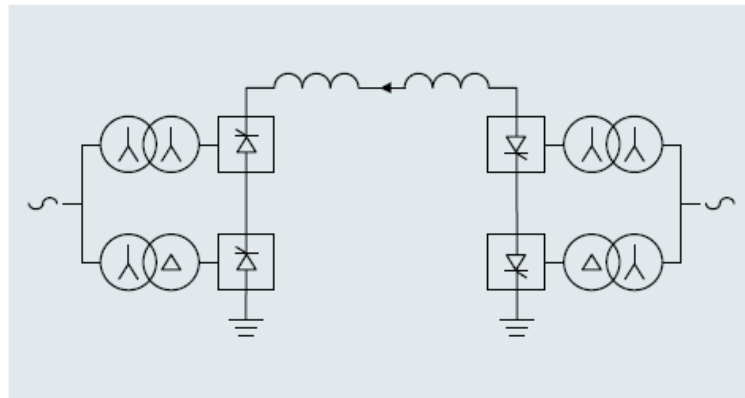
2-3 *Point to point* prijenos

2.5. Postavke visokonaponskog istosmjernog prijenosa

Osnovne postavke HVDC sustava su: jednopolni, dvopolni i homopolarni sustav.

2.5.1. Jednopolni sustav

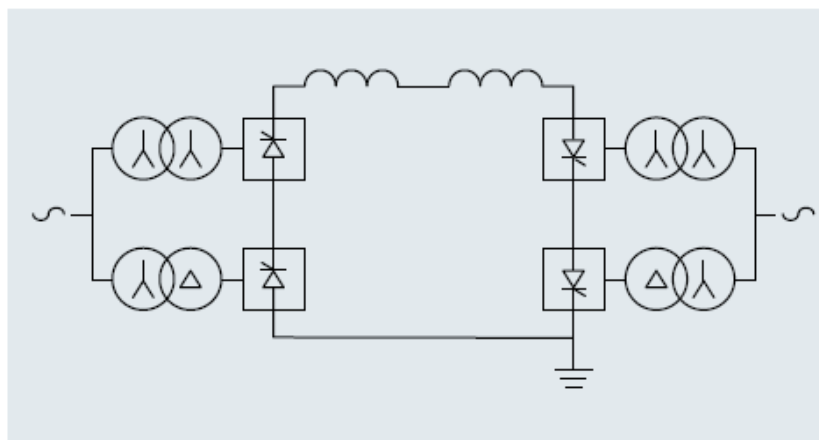
Jednopolni HVDC sustav s povratim putem kroz zemlju/more sastoji se od jedne ili više šestimpulsnih pretvaračkih stanica koje su u seriji ili paraleli na svakom svom kraju, jednog vodiča i povratnog puta kroz zemlju ili more kao što je prikazano na slici 2-4.



2-4 Jednopolni sustav s povratim putem kroz zemlju [1]

Ovo rješenje je isplativo za kabelski prijenos i/ili za prvu razinu bipolarnog načina. Na svakom kraju voda ono traži sonde dalekovoda i zemlju ili more u koje su ugrađene elektrode za kontinuiran rad.

Jednopolni HVDC sustav s metalnim povratnim putem obično sadrži jedan visokonaponski i jedan srednje naponski vodič kao što je prikazano na slici 2-5.

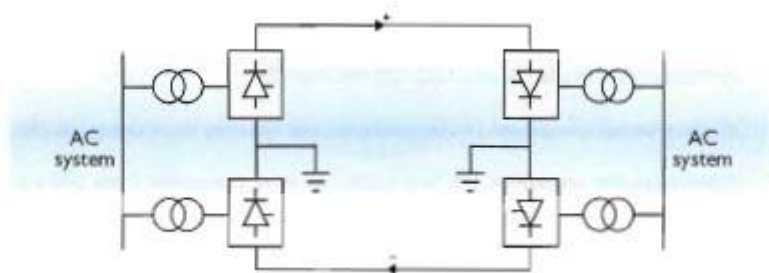


2-5 Jednopolni sustav s povratim putem preko metalne veze [1]

Jednopolna se konfiguracija koristi i kao prva razina bipolarne sheme, izbjegavajući struje zemljospoja. Koristi se i kada je izgradnja sonde dalekovoda i sonde uzemljivača neekonomična zbog malih udaljenosti ili velikog otpora tla. [1]

2.5.2. Dvopolni sustav

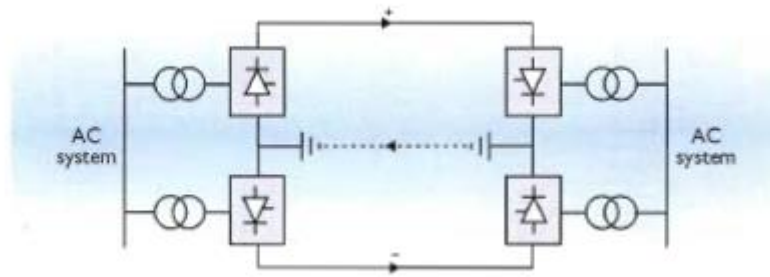
Dvopolni HVDC sustav sastoji se od dvaju polova, pri čemu je jedan pozitivnog polariteta, a drugi negativnog polariteta. Na slici 2-6 prikazan je dvopolni HVDC sustav. Svaki od njih sadrži jedan ili više dvanaestoimpulsnih pretvaračkih stanica koje su u seriji ili u paraleli. Prisutna su dva voda, jedan s pozitivnim, drugi s negativnim polaritetom u odnosu na zemlju, kako bi se osigurao tok struje u jednom smjeru. Za obrnuti smjer toka struje potrebno je zamijeniti polaritete ovih dvaju vodova. Dvopolni je sustav kombinacija dvaju jednopolnih sustava s povratnim putem kroz zemlju. Kada su oba u funkciji, struja neravnoteže odlazi u zemlju te se može održati na vrlo niskoj vrijednosti. Prednost je dvopolnog sustava u tome da kada je jedan vod sustava u kvaru, drugi može prenositi snagu. [1]



2-6 Dvopolni sustav [3]

2.5.3. Homopolarni sustav

Homopolarni sustav sastoji se od dvaju ili više vodiča koji djeluju na istom polaritetu. Najčešće je riječ o negativnom polaritetu, zbog toga što on generira manje smetnji. Kao povratni se put koristi zemlja. Ukoliko je jedan vod u kvaru, ostatak sustava može prenijeti središnje opterećenje, što ga čini boljim u odnosu na bipolarni sustav, ako je povratni put kroz zemlju prihvatljiv. Korištenje zemlje kao povratnog puta obično je neprihvaćeno, zato što struja u zemlji može uzrokovati koroziju podzemnih cjevovoda te ostalih metalnih struktura u blizini uzemljenih elektroda.

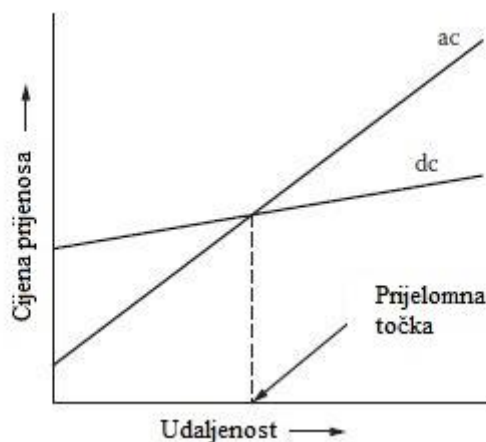


2-7 Homopolarni sustav [3]

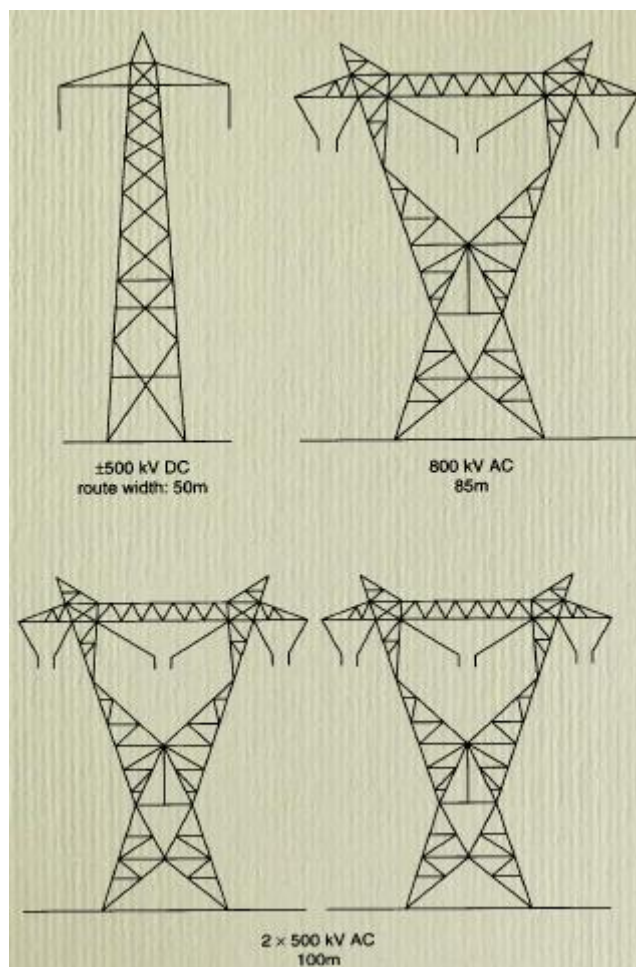
Na slici 2-7 prikazan je homopolarni HVDC sustav.

2.6. Usporedba istosmjernog i izmjeničnog prijenosa na velike udaljenosti

Prijenos električne energije na veće udaljenosti povećava konkurentnost na tržištu veleprodaje električne energije te omogućuje arbitražu cijene. HVDC prijenos može jeftinije ostvariti dvosmjerni prijenos energije koje tržište zahtijeva. Na slici 2-9 vidljivo je kako istosmjerni toranj ima manju konstrukciju, a samim time i manje konstrukcijske troškove od izmjeničnog, te ima samo dva voda, znatnije je jeftiniji i jednostavniji od trofaznih stupova. Istosmjerni vod može prenositi jednaku količinu energije kao trofazni sustav. Troškovi vodova po kilometru manji su za istu prenesenu snagu kod istosmjernog prijenosa. Za izmjenični visokonaponski trofazni sustav potrebno je 6 vodiča da bi se postrigla pouzdanost dvopolne istosmjerne veze. Također, istosmjerni sustav zahtijeva manju izolaciju za istu naponsku razinu. Gubici u istosmjernom prijenosu su manji, što rezultira manjim ukupnim troškovima prijenosa. Istosmjerni prijenosni stupovi manji su u odnosu na izmjenične stupove istog prijenosnog kapaciteta. Točka u kojoj se sijeku krivulje na slici 2-8 je točka prekoračenja, nakon koje će svi ukupni troškovi za HVDC sustav biti manji nego za isti AC sustav. Raspon u kojem se točka može nalaziti je od 400-800 km duljine voda.[4], [5]



2-8 Usporedba troškova između AC i DC prijenosa



2-9 Usporedba širine trase za AC i DC stupove[5]

2.7. Primjena istosmjernog visokonaponskog sustava

Istosmjerni sustav visokog napona koristimo kod prijenosa na velike udaljenosti, asinkronog povezivanja dvaju mreža ili kod prekomorskog prijenosa.

2.7.1. Prijenos na velike udaljenosti

Istosmjerni prijenosni sustavi često su ekonomičniji izbor za prienos veće količine električne energije na veće udaljenosti iz udaljenih izvora kao što su hidroelektrane ili velike vjetroelektrane. Koristeći manje vodova moguće je prenijeti veću snagu HVDC prijenosom nego klasičnim AC prijenosom. Tipični HVDC sustav ima bipolarnu konfiguraciju s dva neovisna pola, pozitivnim i negativnim u odnosu na zemlju.

Iskorištenost HVDC veza je veća od one za AC prienos pri tome se snižava cijena prijenosa po MWh. Kada je govori o prijenosu na velike udaljenosti pojavljuje se pojam isplative tj. rentabilne udaljenosti gdje ušteda po kilometru nadoknađuje veće troškove zbog izgradnje pretvaračkih stanica. Procjenjuje se da je ušteda u izgradnji vodova oko 30%. Na prijelomnu udaljenost utječu početni troškovi te troškovi projektiranja za vodove čije je prosječna duljina oko 500 kilometra. Troškovi po kilometru voda u AC sustavu su veći zbog toga što u AC sustavu prisutno više vodova za prienos jednake količine energije. AC prijenosi na velike udaljenosti zahtijevaju preklopne stanice na sredini prijenosa te kompenzatore jalove snage, što značajno povećava troškove prijenosa izmjenične struje. [2]

2.7.2. Asinkrono povezivanje

Pomoću HVDC mreže mogu se povezati dva asinkrona sustava različitih frekvencija kako bi se dobio pouzdaniji i ekonomičniji rad sustava. Asinkroni sustavi često su povezani *back to back* pretvaračima bez prijenosnog voda. Asinkrono povezivanje nudi benefite za oba sustava, a HVDC mreža je „amortizer“ između dvaju sustava. HVDC asinkrono povezivanje je poput „vatrozida“ između dvaju sustava. On sprječava širenje kvara iz jednog sustava u drugi. Velik broj asinkronih HVDC prijenosnih sustava nalazi se u Sjevernoj Americi, između istočnih i zapadnih prijenosnih sustava.

Poveznice su asinkronih sustava često na rubovima sustava, na mjestima gdje su mreže slabije u odnosu na traženi prienos energije. Veći prienos energije može se postići poboljšavanjem stabilnosti napona pomoću CCC (kondenzatorskih) pretvarača. Dinamičku podršku naponu i poboljšanu stabilnosti napona omogućuju VSC pretvarači, koji dopuštaju veći prienos snage bez

potrebe za pojačavanjem izmjeničnog sustava. Također, VSC pretvarači nemaju problem s graškama u komutaciji te se vrlo brzo oporavljaju od obližnjih AC kvarova. [2]

2.7.3. Pučinski *offshore* prijenos

Prekomorski nam HVDC prijenos omogućuju VSC pretvarači, koji imaju sposobnost samokomutacije i pokretanja pri crnom startu. Pomoću pomorskih kabela, snaga se prenosi na otoke koji su na velikoj udaljenosti od kopna. Na ovaj se način eliminira potreba za skupim instalacijama generatora te se omogućuje prijenos iz udaljenijih vjetroelektrana. [2]

3. Tokovi snaga i zaštita HVDC mreža

3.1. Tokovi snaga u HVDC mreži

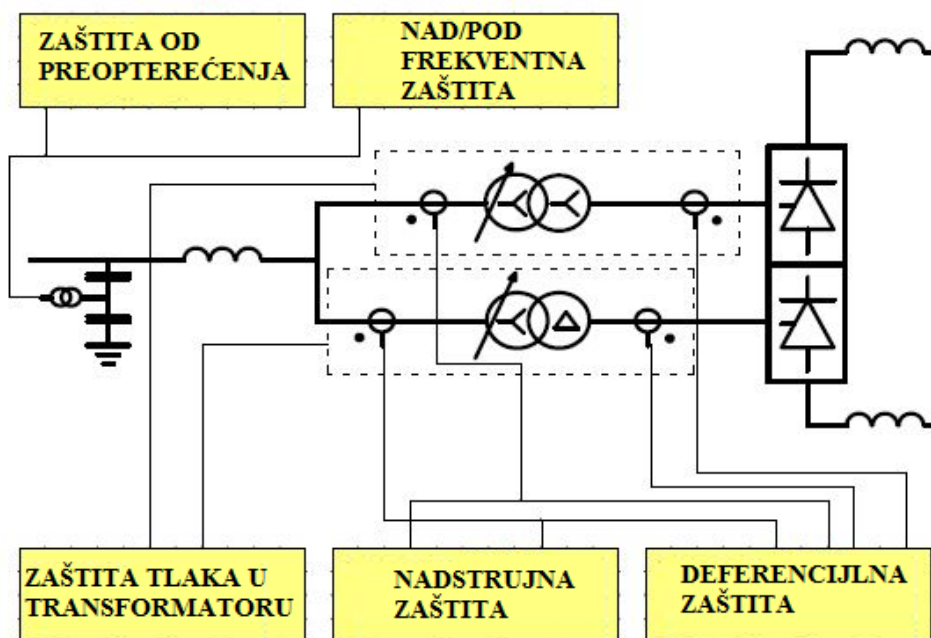
Kontrola se polova nalazi na svakoj strani prijenosnog sustava te je odgovorna za paljenje tiristroskih ventila, kako bi tražena snaga bila prenesena. Sustavi kontrole na različitim stranama prijenosnog sustava imaju različite uloge. Sustav na strani ispravljača kontrolira struju kako bi bila prenesena tražena snaga. Sustav na strani izmjenjivača kontrolira DC napon, kako bi se postigla razina DC napona. Kontrola je polova implementirana redundantno. Termin „redundantnost“ označava da kvar u jednom sustavu neće utjecati na drugi sustav. Redundantni sustavi imaju dodatne dijelove opreme i uređaja, koji su sposobni za obavljanje istih funkcija kao i izvorni dijelovi na istoj razini pouzdanosti. Jedan sustav može biti popravljan, dok drugi sustav nastavlja svoj rad. U bipolarnim shemama, sustav redundantne kontrole polova postignuta je na svakom polu. Greške na jednom polu tako neće utjecati na preostali pol. [6]

3.2. Zaštita HVDC mreže

Svrha zaštite HVDC je detektirati nenormalna tj. neuobičajena pogonska stanja i ukloniti oštećeni element iz prijenosnog sustava poduzimajući potrebne radnje. Osnovni zadatak zaštitnog sustav je spriječiti oštećenja na komponentama sustava istosmjernog prijenosa. Zaštitni sustav treba osigurati otkrivanje mogućih kvarova te selektivnim djelovanjem u dovoljno kratkom vremenu dojaviti i otkloniti kvarove. Kako bi zaštitni sustav pružio visoki stupanj sigurnosti oprema je dizajnirana tako da pri kvarovima ne dođe do njezinog oštećenja. U slučaju kvara unutar samog zaštitnog sustava, sustav će alarmirati kvar i spriječiti njegovo djelovanje. DC i AC zaštitni sustavi imaju glavni i pomoćni sustav baziran na različitim principima djelovanja. Ovi sustavi odvojeni, koriste različite mjerne uređaje, pomoćne napone no djeluju istovremeno kako bi osigurali neprekidni nadzor postrojenja. HVDC je postrojenje odvojeno podijeljeno u zone prema vremenu okidanja. [7]

3.3. AC zaštite

Zaštite na AC strani su sljedeće: diferencijalna zaštita, nadstrujna zaštita, nad/pod frekventna zaštita.



3-1 Zaštite na AC strani [8]

Na slici 3-1 prikazane su sljedeće AC zaštite:

- DIFERENCIJALNA ZAŠTITA

Osnovni cilj diferencijalne zaštite je otkriti kvarove u transformatorskom pretvaraču uspoređujući struje u primarnom dijelu, i one koje su u Y spoju i one koje su u D spoju, s onima u sekundarnom dijelu. Zaštita uspoređuje primarnu struju pretvarača sa strujom na sekundarnoj strani vektorski, pri čemu u obzir uzima i smjer okretanja. Zaštita detektira razliku u strujama te djeluje ako struje nisu jednakog smjera okretanja. Zaštita ima funkciju harmonijskog ograničenja koja blokira zaštitu kada ima puno 2. i 5. harmonika. Navedena funkcija služi kako bi se izbjegle neželjene nepotrebne prorade zaštite kada je transformator napajan. Osim funkcije ograničenja, zaštita ima i neograničenu funkciju koja djeluje kada su diferencijalne struje prevelike bez obzira na harmonike. [8]

- NADSTRUJNA ZAŠTITA

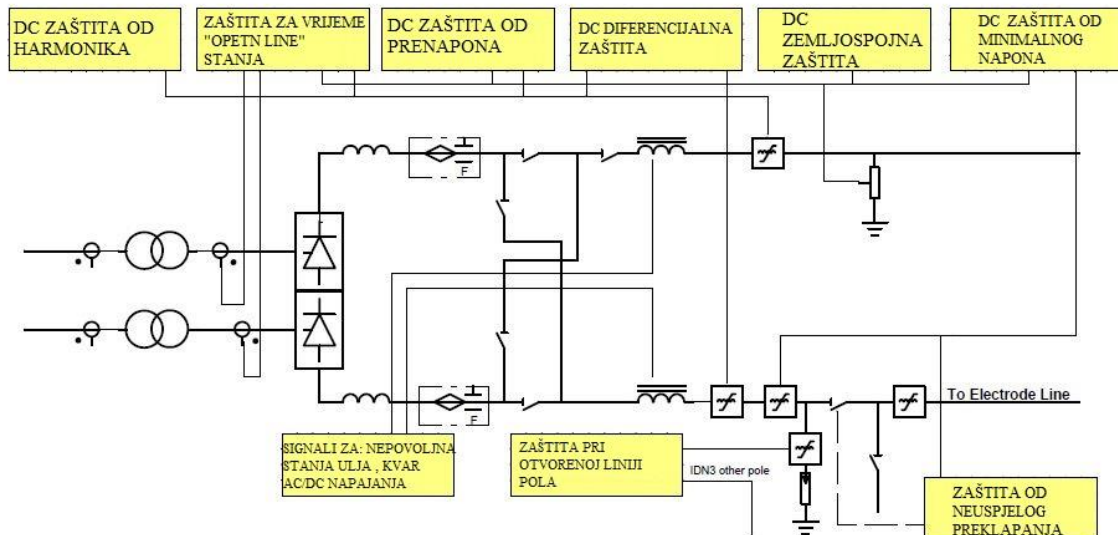
Zaštita mjeri primarnu struju u transformatoru te ima dva stupnja, brzi i spori za strujna preopterećenja. [8]

- NAD/POD FREKVENTNA ZAŠTITA

Zona djelovanja ove zaštite je cijeli HVDC sustav. Svrha zaštite je detektirati odstupanja u prijenosnom sustavu te djelovati kada frekvencija nije u traženim granicama. Mjeri se napon između zemlje i faze te se iz toga računa napon između dviju faza. Za svaki od tri fazna napona mjeri se vrijeme perioda. [8]

3.4. DC zaštite:

Zaštite na DC strani su sljedeće: DC diferencijalna zaštita DC zaštita od zemljospoja, DC zaštita od minimalnog napona, DC zaštita od prenapona, DC zaštita od minimalnog napona.



3-2 Zaštite na DC strani

Na slici 3-2 prikazane su sljedeće DC zaštite:

- DC DIFERENCIJALNA ZAŠTITA

Primarna uloga DC diferencijalne zaštite je detektirati zemljospoj. Zaštita radi tako da uspoređuje istosmjernu struju izmjerenu na vodu s onima na neutralnoj strani pola pretvarača, značajna razlika između struja ukazuje na to da se dogodio zemljospoj unutar zone štice. [8]

- DC ZAŠTITA OD ZEMLJOSPOJA

Zona štice je istosmjerni vod. Uloga zaštite je otkriti zemljospoj na istosmjernom vodu te ga ugasi pomoću kontrolnih radnji, a zatim pokrenuti ponovni prijenos snage nakon otklanjanja kvara. [8]

- DC ZAŠTITA OD PRENAPONA

Zona štice su svi uređaji izloženi DC naponu. Primarna je uloga zaštite je štiti opremu izloženu DC naponu od dugotrajnog prenaponskog stanja. Zaštita djeluje na način da mjeri DC napon u kombinaciji sa DC strujom. [8]

- DC ZAŠTITA OD MINIMALNOG NAPONA

Svrha zaštite je prepoznati i označiti prevelike harmonike koje generira pretvarač zbog ventila, kvarove u AC mreži te moguće probleme s kontrolom. [8]

3.5. Načini uklanjanja kvarova

Preklopne radnje koje se koriste za uklanjanje kvarova su:

- a) Pretvorba u redundantni kontrolni sustav
- b) Usporavanje i blokiranje pretvarača
- c) Isključivanje i blokiranje prekidača AC kruga
- d) Zaštita od kvara prekidača
- e) Izolacija polova
- f) Ponovno zatvaranje DC sklopki u slučaju neuspješnog prekida struje

[8]

3.5.1. Pretvorba u redundantni kontrolni sustav

Prorada zaštite može se dogoditi zbog greške aktivnog kontrolnog sustava. Nadnaponske i nadstrujne situacija mogu se dogoditi zbog pogreške pri mjerenju te se događaju neželjene prorade zaštite. Kako bi se izbjegle neželjene prorade zaštite zbog kvarova u kontrolnom sustavu, postoje dva sustava jedan aktivni i drugi pomoćni, odnosno *stand by* sustav. Kada dođe do prorade zaštite zbog kvara u kontrolnom sustav, zdravi sustav postaje glavni te nestaju uvjeti za proradu zaštite. Ukoliko uvjeti za proradu zaštite ostanu i nakon promjene sustava, okidanje će izvršiti aktivno sustav. Kako bi se odvojile naredbe za blokiranje i proradu, koriste se vremenska kašnjenja i strujne razine. [8]

3.5.2. Usporavanje i blokiranje pretvarača

Usporavanje se pretvarača se radi pomoću upravljačkih impulsa, koji nakon što dobiju naredbu kasne za prethodnim. Kašnjenje povećava kut paljenja dok se ne postigne puni rade pretvarača koji predstavlja granicu za kutove paljenja. Usporavanjem će tako preokrenuti polaritet napona pretvarača te prouzročiti gašenje istosmjerne struje.

Blokiranje označava trenutno uklanjanje upravljačkih impulsa na tiristorima nakon čega ventili prestaju voditi čim struja padne na nulu. [8]

3.5.3. Isključivanje i blokiranje prekidača AC kruga

Prekidačem AC kruga odvajamo izmjeničnu stranu transformatora od izvora izmjeničnog napona. Odvajanjem se sprječava da sustav izmjenične struje napaja kvar na strani ventila pretvaračkog transformatora. Također, uklanjanjem izmjeničnih napona s ventila izbjegavaju se nepotrebna naponska i strujna naprezanja. [8]

3.5.4. Zaštita od kvara prekidača

U trenutku kada je dan nalog za isključivanje AC prekidača, počinje i nalog za početak zaštite prekidača. Ako prekidač ne odradi, zaštita prekidača naređuje iskapanje sljedećeg prekidača. [8]

3.5.5. Izolacija polova

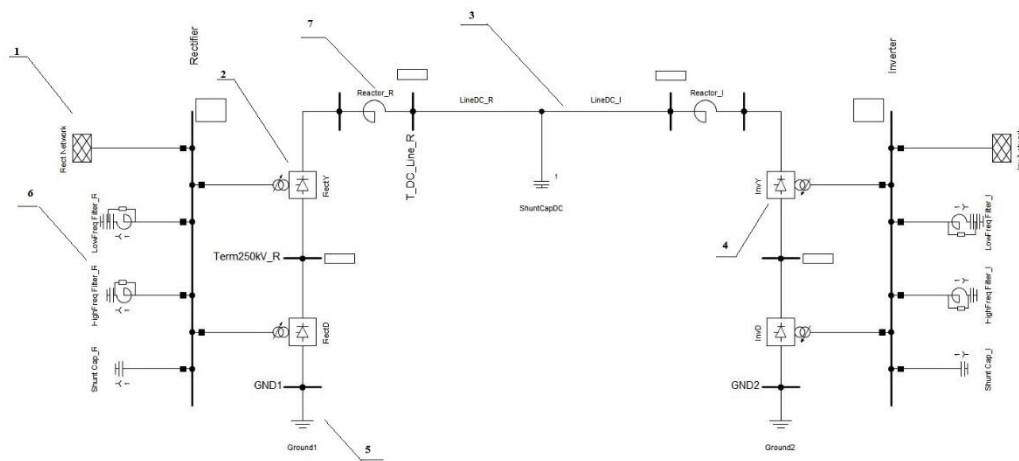
Izoliranje polova podrazumijeva isključivanje istosmjerne sabirnice s istosmjernog voda te odvajanje prekidača od elektroda. Ovo se odvija potpuno mehanički tijekom normalnih gašenja ili zaštitnim radnja. [8]

3.5.6. Ponovno zatvaranje DC sklopki u slučaju neuspješnog prekida struje

Kada se struj detektira u otvorenom prekidaču znači da rastavljač nije uspio ugasiti luka. Šalje se ponovni nalog za zatvaranje u DC rastavljač. [8]

4. Model istosmjernog prijenosa u *DigSilent* programu

Analizu tokova snaga, kvarove na strani ispravljača i izmjenjivača te struje jednofaznog kratkog spoja analizirane su na modelu prema slici 4-1. Model je baziran na IEE referentnom modelu istosmjernog sustava sa LCC tehnologijom. HVDC model je jednopolni s povratim putem kroz zemlju. Dvije mreže povezuje vod duljine 500 km, nazivnog napona 500kV i nazivne struje 2kA. Snaga mreže na strani ispravljača je 800 MW.



| | | |
|-----------------------|-----------------|------------------|
| DigSILENT GmbH | HVDC Example(1) | Project: HVDC |
| PowerFactory 2021 SP3 | 0_BaseCase | Graphic: Grid |
| | | Date: 16.07.2021 |
| | | Annex: |

4-1 Model HVDC mreže

Na modelu mreže osnovni elementi prikazani su sljedećim simbolima:

1- Vanjska mreža („react“- sa strane ispravljača , „inv“- sa strane izmjenjivača)

2- Ispravljački sklop i pretvarački transformator

3- DC kabel

4-Izmjenjivački sklop i pretvarački transformator

5-Elektrode za uzemljenje

6- Visoko/nisko frekvencijski filtri

7- Prigušnice za zaglađivanje

4.1. Komponente modela

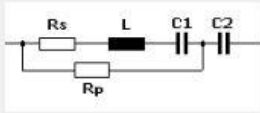
Na slikama od 5-2 do 5-7 prikazani su nazivni podaci elemenata mreže.

- Prigušnice za zaglađivanje

| Inductance and Resistance | |
|---------------------------|----------|
| Inductance, L | 596,8 mH |
| Resistance, R | 0, Ohm |

4-2 Podaci elementa: prigušnica za zaglađivanje

- Visoko/nisko frekvencijski filter

| | | | |
|------------------------------------|---------------|--|---------------|
| System Type | AC | Technology | 3PH-'Y' |
| Rated Voltage | 345, kV |  | |
| Shunt Type | R-L-C1-C2,Rp | | |
| Input Mode | Default | | |
| Controller | | | |
| Max. No. of Steps | 1 | Max. Rated Reactive Power | 249,9702 Mvar |
| Act.No. of Step | 1 | Actual Reactive Power | 249,9702 Mvar |
| Design Parameter (per Step) | | Layout Parameter (per Step) | |
| Rated Reactive Power, L-C | 249,9702 Mvar | Capacitance C1 | 74,28 uF |
| Resonant Frequency | 174,0103 Hz | Capacitance C2 | 6,685 uF |
| Quality Factor (at fr) | 5,011137 | Inductance | 136,4 mH |
| | | Resistance | 29,76 Ohm |
| | | Parallel Resistance | 261,87 Ohm |

4-3 Podaci elementa za niskofrekvencijski filter

| | | | |
|------------------------------------|--|------------------------------------|--|
| System Type | AC | Technology | 3PH-'Y' |
| Rated Voltage | 345, <input type="text"/> kV | | |
| Shunt Type | R-L-C,Rp | | |
| Input Mode | Default | | |
| Controller | | | |
| Max. No. of Steps | <input type="text" value="1"/> | Max. Rated Reactive Power | 252,2342 Mvar |
| Act.No. of Step | <input type="text" value="1"/> | Actual Reactive Power | 252,2342 Mvar |
| Design Parameter (per Step) | | Layout Parameter (per Step) | |
| Rated Reactive Power, L-C | <input type="text" value="252,2342"/> Mvar | Capacitance | <input type="text" value="6,685"/> uF |
| Resonant Frequency | <input type="text" value="527,8372"/> Hz | Inductance | <input type="text" value="13,6"/> mH |
| Quality Factor (at fr) | <input type="text" value="0,"/> | Resistance | <input type="text" value="0,"/> Ohm |
| | | Parallel Resistance | <input type="text" value="83,32"/> Ohm |

4-4 Podaci elementa za visokofrekvencijski filter

- Dva šestpulsna ispravljača:

| | | | |
|---|---------------------------------------|------|--|
| Name | 6-Pulse Rectifier | | |
| Ratings | | | |
| Rated AC Voltage | <input type="text" value="312,8548"/> | kV | |
| Rated DC-Voltage (DC) | <input type="text" value="250,"/> | kV | |
| Rated Active Power | <input type="text" value="500,"/> | MW | |
| Rated DC-Current | <input type="text" value="2,"/> | kA | |
| Nominal turns-ratio (t2/t1) | <input type="text" value="0,612586"/> | | |
| Nominal Firing Angle | <input type="text" value="15,"/> | deg | |
| Diode-/Thyristor Converter | | | |
| <input checked="" type="radio"/> Thyristor <input type="radio"/> Diode | | | |
| Converter transformer | | | |
| <input checked="" type="checkbox"/> Built-In Transformer | | | |
| Minimum tap position (p.u.) | <input type="text" value="0,9"/> | p.u. | |
| Maximum tap position (p.u.) | <input type="text" value="1,1"/> | p.u. | |

4-5 Podaci elementa za 6-pulsni ispravljač

- Dva šestpulsna izmjenjivača:

| | | |
|---|------------------|------|
| Name | 6-Pulse Inverter | |
| Ratings | | |
| Rated AC Voltage | 208,5696 | kV |
| Rated DC-Voltage (DC) | 250, | kV |
| Rated Active Power | 500, | MW |
| Rated DC-Current | 2, | kA |
| Nominal turns-ratio (t2/t1) | 0,91888 | |
| Nominal Firing Angle | 15, | deg |
| Diode-/Thyristor Converter | | |
| <input checked="" type="radio"/> Thyristor <input type="radio"/> Diode | | |
| Converter transformer | | |
| <input checked="" type="checkbox"/> Built-In Transformer | | |
| Minimum tap position (p.u.) | 0,9 | p.u. |
| Maximum tap position (p.u.) | 1,1 | p.u. |

4-6 Podaci elementa: 6-pulsni izmjenjivač

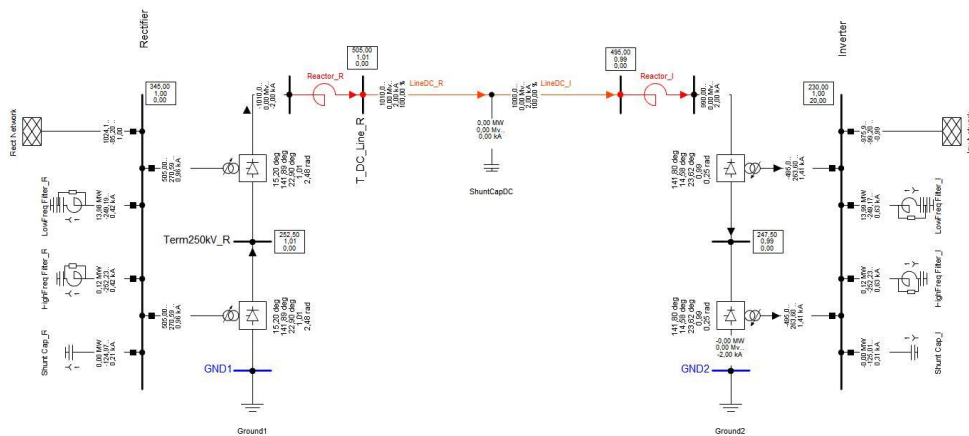
- DC vod:

| | | |
|---|---------------|--------|
| Name | DC Line | |
| Rated Voltage | 500, | kV |
| Rated Current | 2, | kA |
| Cable / OHL | Overhead Line | |
| System Type | DC | |
| Parameters per Length 1,2-Sequence | | |
| AC-Resistance R'(20°C) | 0,01 | Ohm/km |
| Inductance L' | 0,318309 | mH/km |

4-7 Podaci elementa: DC vod

4.2. Analiza tokova snaga

Analiza tokova snaga je glavna komponenta pri izradi planova, dizajniranju i djelovanju nekog budućeg prijenosnog sustava. To je u osnovni simulaciji izvan sustava koja određuje radnu točku sustava koja se koristi za određivanje varijabli sustava u prijelaznim i dinamičkim simulacijama. Analiza tokova snaga u programu je provedena Newton-Raphsonovom metodom koja je najčešće korištena u programskim alatima. Newton-Raphsonova metoda je iterativna, u ovom slučaju korišteno je 25 iteracija za izračun.



Created with DigSILENT PowerFactory Thesis Licence

| | | |
|-----------------------|--------------------|------------------|
| DigSILENT GmbH | HVDC Example(4) | Project: HVDC |
| PowerFactory 2021 SP3 | 0_BaseCase | Graphic: Grid |
| | Load Flow Balanced | Date: 26.07.2021 |
| | | Annex: |

4-8 Analiza tokova snaga

Sa slike 4-8 vidimo da iz mreže, sa strane ispravljača, dolazi snaga 1024,1 MW. Snaga se dijeli na dva ispravljača te sa svakog dolazi po 505 MW i 270,59 MVar. Snaga na prvom dijelu voda je 1010 MW, na polovini duljine voda se smanjila za 10 MW pa je 1000 MW, a na kraju voda se također smanjila za 10MW pa je 990 MW. Snaga koju dobiva sustav na strani izmjenjivača je 975,9 MW.

Gubici u prijenosnom sustavu su:

$$Pg\% = \left(1 - \frac{P_2}{P_1}\right) * 100\% \quad (5-1)$$

gdje je:

$Pg\%$ - gubici u prijenosu izraženi u postotku

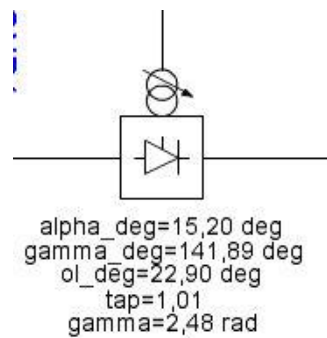
P_1 - snaga na strani ispravljача

P_2 -snaga na strani izmjenjivača

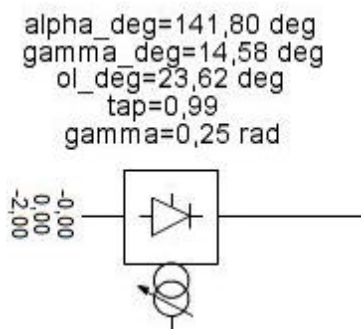
$$Pg\% = 1 - \frac{975,9}{1010} * 100\% = 3,38 \%$$

Gubici istosmjernog prijenosa su mali gotovo minimalni što nam dokazuju i rezultati iz jednadžbe 5-1.

Kutovi ispravljача u ovom načinu rada su prikazani na slikama 4-9 i 4-10:



4-9 Kutovi rada ispravljача



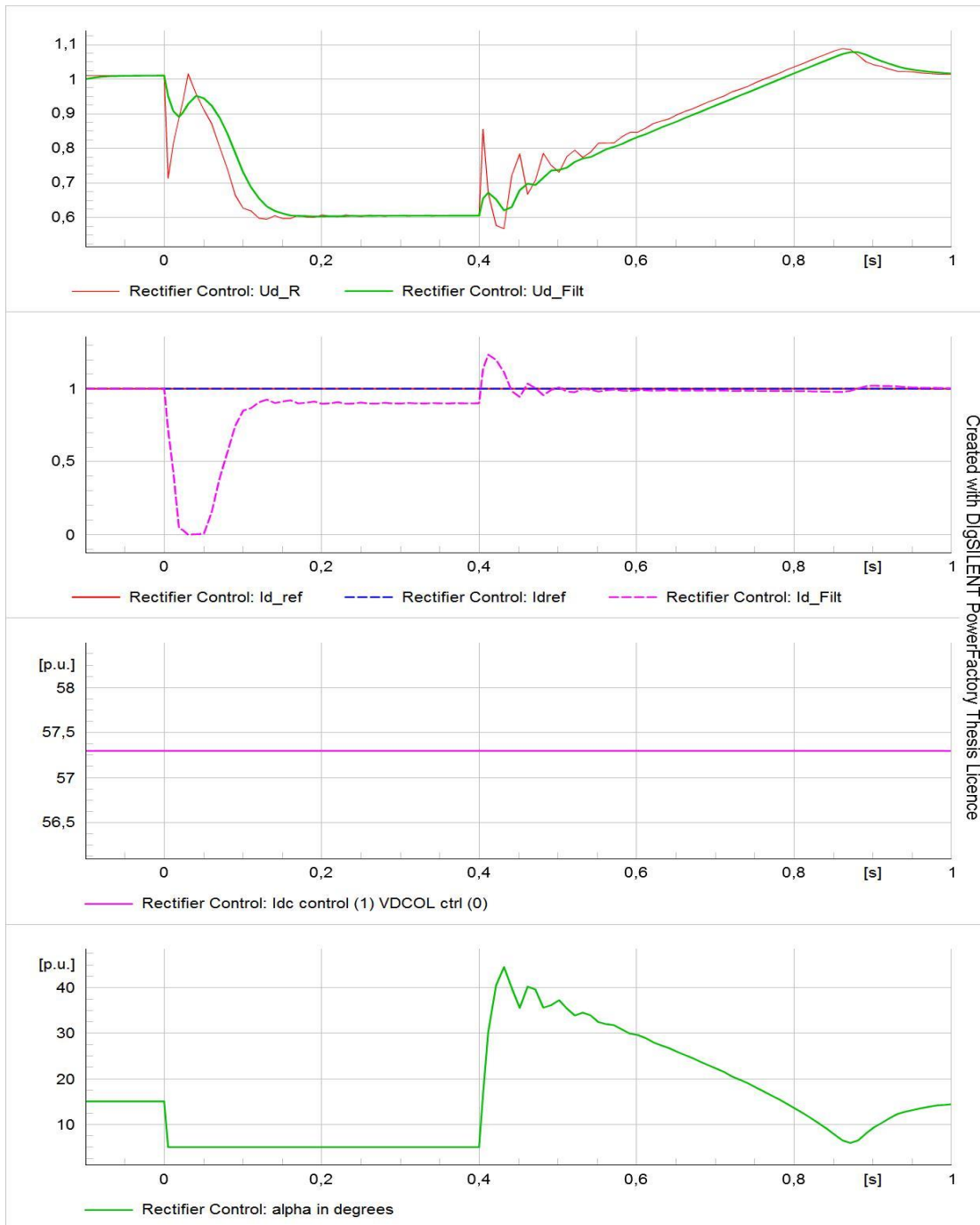
4-10 Kutovi rada izmjenjivača

Gdje je:

- „Alpha_deg“ – kut paljenja ispravljača/izmjenjivača
- „gamma_deg“ – kut gašenja ispravljača/izmjenjivača
- „ol_deg“-kut preklapanja
- „tap“ – položaj preklopke
- „Gamma“ – gut gašenja ali u radijanima

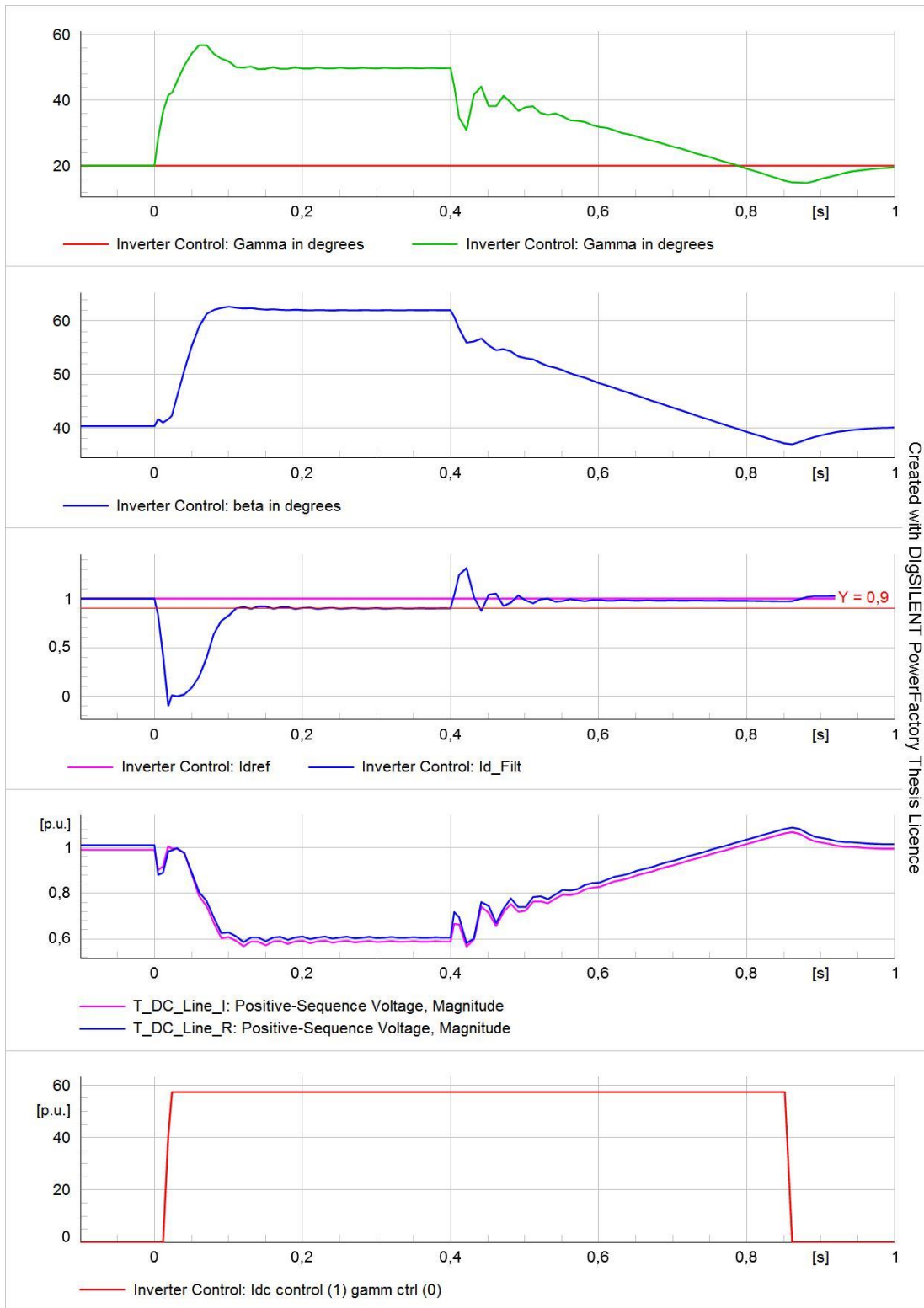
4.3. Kvar na strani ispravljača

Simulacijom kvara na strani ispravljača analiziran je odziv sustava na trofazni kratki spoj u AC sustavu na strani ispravljača. Kut paljenja na strani ispravljača smanjuje se na minimalnu vrijednost od 5° . Regulator pretvarača prelazi u trenutni način upravljanja. Na grafikonima sa slike 4-11 vidimo kako se ponaša ispravljač nakon što se dogodio kvar na samom ispravljaču. Kvar nastupa u nultoj sekundi a događaj traje 1s.



4-11 RMS simulacija kvara na ispravljačkoj strani-ponašanje ispravljača

Na grafikonima sa slike 4-12 vidimo odziv izmjenjivača na isti kvar.



Created with DIGSILENT PowerFactory Thesis Licence

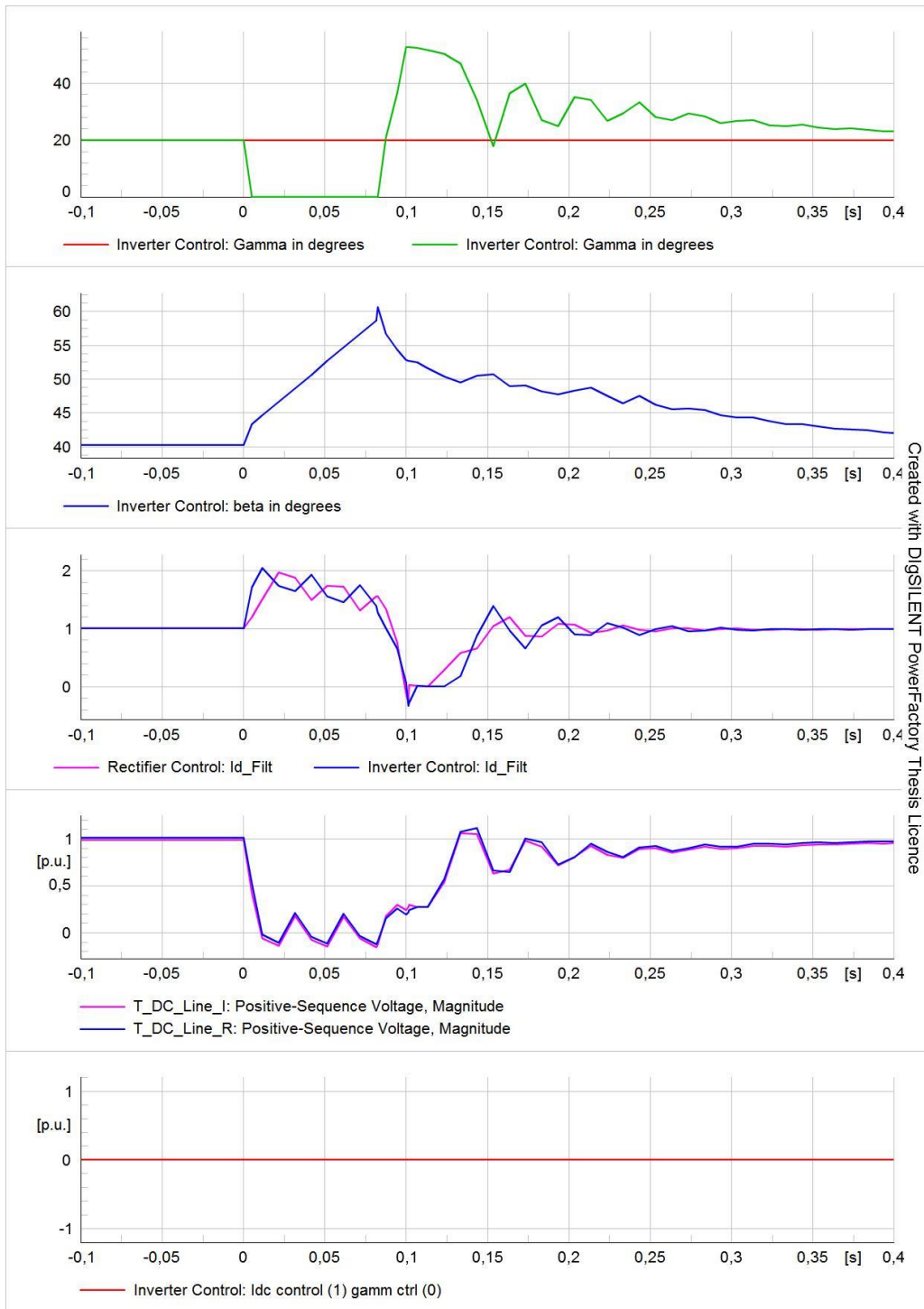
4-12 RMS simulacija kvara na ispravljačkoj strani-ponašanje izmjenjivača

4.4. Kvar na strani izmjenjivača

Simulacijom kvara analiziran je odgovor sustava na trofazni kratki spoj u AC sustavu na strani izmjenjivača koristeći RMS simulaciju u vremenskoj domeni.

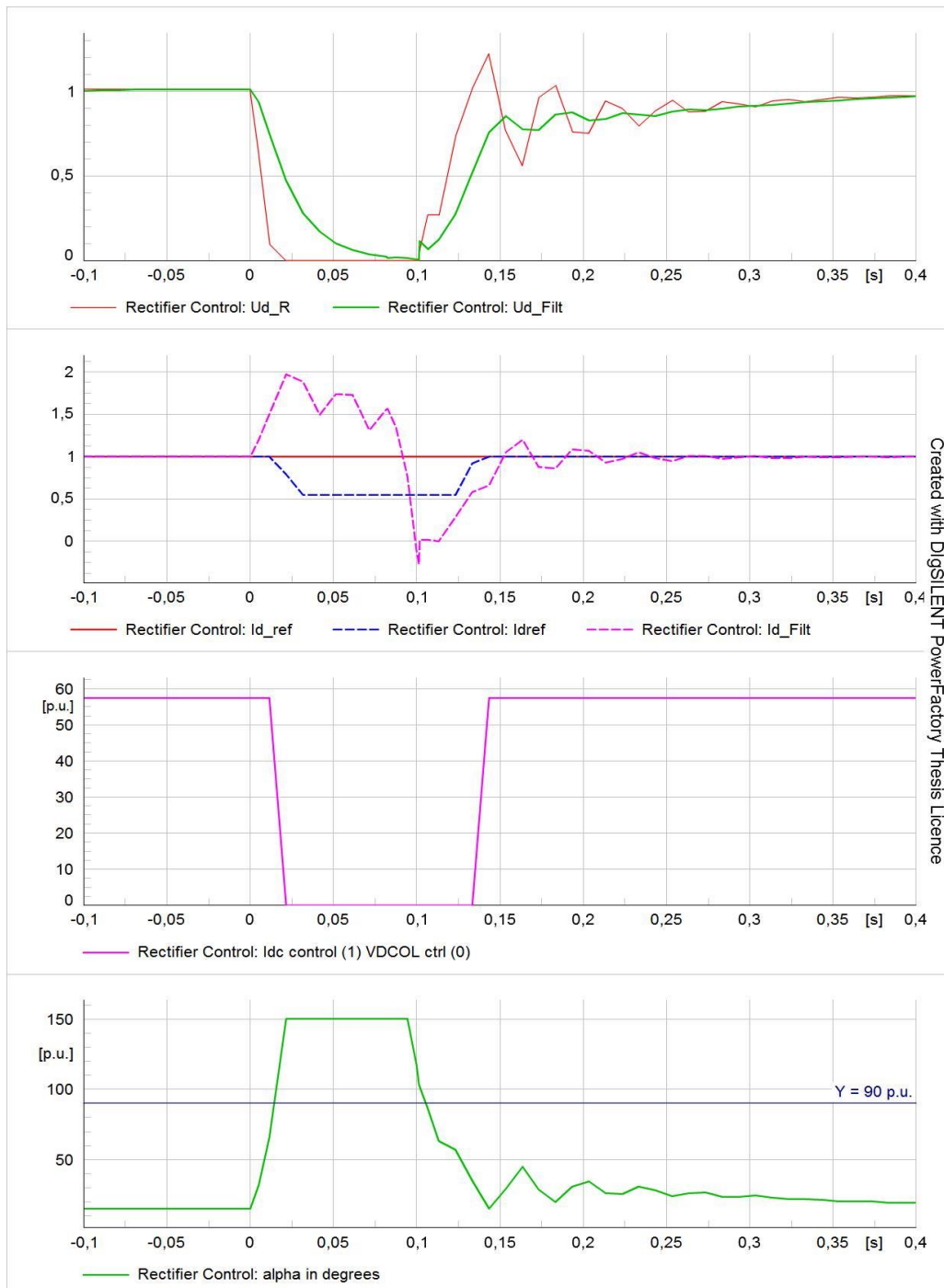
Događaj traje 0.5s, sustav je promatra 0.1 s prije nego se kvar dogodio. Kvar nastupa u nultoj sekundi.

Na slici 4-13 imamo grafikone koji prikazuju ponašanje izmjenjivača na kvar koji se dogodio. Prvi graf prikazuje kut gama tj. kut gašenja izmjenjivača, u normalnom stanju taj kut je 20° , nakon što se kvar dogodio vrijednost mu pada na nulu, zatim jako raste na vrijednost od 52° te se nakon 0,2s ustaljuje ponovno na vrijednost od 20° .



4-13 RMS simulacija kvara na izmjenjivačkoj strani- ponašanje izmjenjivača

Na slici 4-14 vidimo grafove koji nam pokazuju ponašanje ispravljača tijekom kvara. Na trećem grafu vidimo da se napon VDCOL aktivira tijekom ovog kvara zbog smanjenja istosmjernog napon. Regulator ispravljača smanjuje istosmjernu struju i ublažava probleme s komutacijom na strani pretvarača. Na četvrtom grafu vidimo ponašanje kuta alpha tj. kuta paljenja ispravljača koji je u normalnom stanju 15° , nakon što se kvar dogodio kut se raste do 150° te se nakon 0,1s vraća na uobičajenu vrijednost.

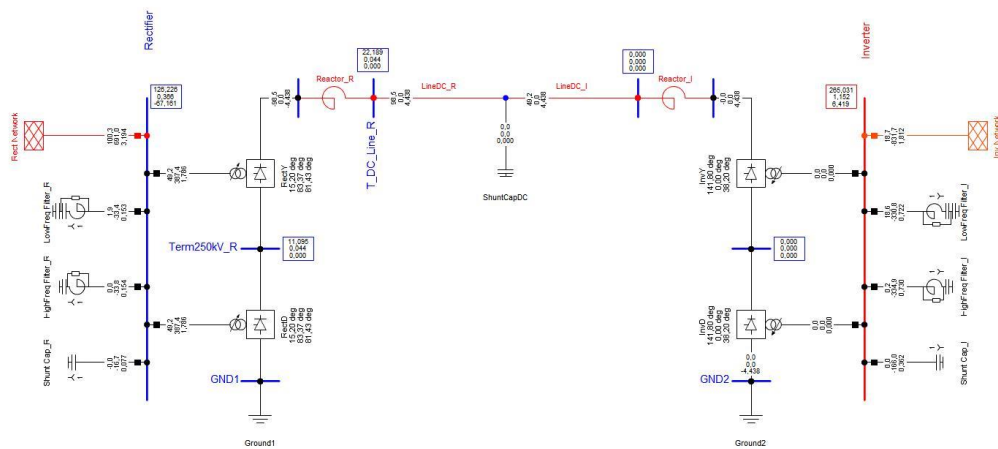


4-14 RMS simulacija kvara na izmjenjivačkoj strani- ponašanje ispravljača

4.5. Jednofazni kratki spoj u modeliranoj mreži

Struje kratkih spojeva važan su nam podatak kako bi otkrili kvarove i modelirali opremu potrebnu sustavu.

Kratki spoj se dogodio u trenutku 0,1 s od početka simulacije.

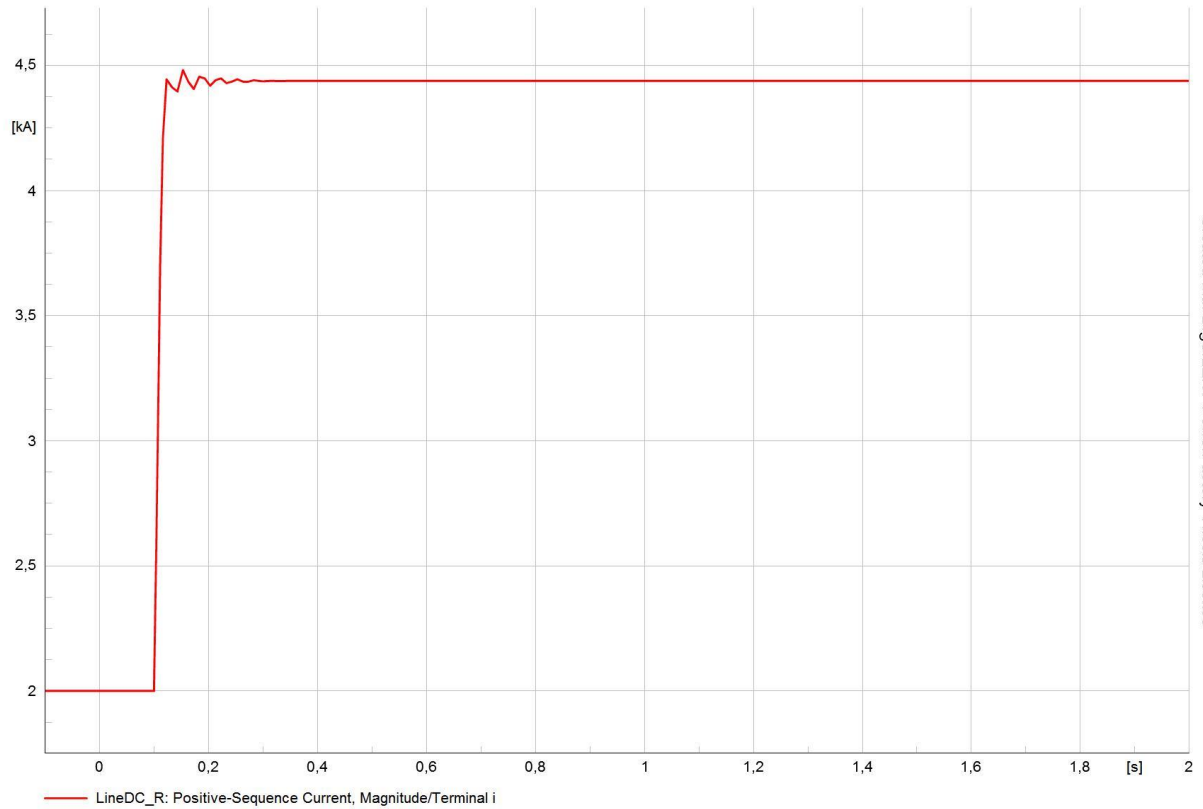


Created with DlgSILENT PowerFactory Thesis Licence

| | | |
|-----------------------|---|--|
| DlgSILENT GmbH | HVDC Example(4) 0_BaseCase Simulation RMS,unbalanced 02:000 s | Project: HVDC Graphic: Grid Date: 26.07.2021 Annex: |
| PowerFactory 2021 SP3 | | |

4-15 Jednofazni KS u sustavu

Na slici 4-15 prikazan je sustav nakon što se dogodi jednofazni kratki spoj.



Created with Digsilent PowerFactory Thesis Licence

| | | |
|--|---------------|------------------|
| | Curve plot(2) | Date: 26.07.2021 |
| | | Annex: |

4-16 Struja na dijelu voda DC_R

Struje kratkog spoja koja teče vodom i napaja kvar iznosi 4,43kA dok u normalnom stanju vodom teče struja od 2kA.



4-17 Napon i snaga na vodu prije i nakon kratkog spoja

5. Zaključak

HVDC, odnosno, visokonaponski istosmjerni sustav je sustav u kojem se pomoću istosmjerne struje i visokog napona prenosi velika snaga na veliku udaljenost. Korištenje ovog sustava ima broje prednosti ali i nedostatke koji se razvojem energetske elektronike uvelike smanjuju. U radu su opisane osnove istosmjernog prijenosnog sustava neki od najčešćih problema na koje se može naići u ovakvom prijenosnom sustavu. Osnovni dio istosmjernog prijenosnog sustava su pretvaračke stanice, koje su ujedno najsloženiji time i najskuplji dio ovog prijenosnog sustava. Dvije su osnovne vrste pretvaračkih stanica: ispravljačke, izmjeničnu struju ispravljaju u istosmjernu, i izmjenjivače, istosmjernu struju pretvaraju u izmjeničnu. Dva su osnovna načina povezivanja pretvaračkih stanica: *point to point* te *back to back*. *Point to point* prijenosni sustav osnovni je prijenosni sustav koji se koristi kod povezivanja elektrane i mreže ili pri povezivanju dvaju trofaznih mreža. *Back to back* prijenosni sustav se koristi kada su dvije pretvaračke stanice na istoj lokaciji te nema potrebe za prijenosnim vodom između. HVDC prijenosni sustav primjenjuje se u slučajevima kada je potrebno povezati dvije mreže različite frekvencije, kod prijenosa na velike udaljenosti ili pri *offshore* prijenosu. U radu je analiziran osnovni model HVDC sustava. Na modelu je provedena simulacija tokova snaga i različitih vrsta kvarova koje se mogu dogoditi u sustavu ovog tipa. Provedenom simulacijom utvrđuje se kako su gubici u prijenosu vrlo mali što je jedna od ključnih prednosti HVDC sustava.

Literatura

- [1] ALSTOM, "HVDC for beginners and beyond."
- [2] Glover, Sarma, Overbye, "Power system analysis and design 5th edition" Stamford,USA,2012.
- [3] Bisnath. Britten,Cretchley, Muftic, Pillay,Vajeth, "The planning, design and construction of overhead power lines" Crown Publications,Johannesburg, 2005.
- [4] J. C. Whitaker, *AC power systems handbook*. CRC/Taylor & Francis, 2007.
- [5] S. Nikolovski, "Istosmjerni veleprijenos, prezentacija s predavanja." , ETF
- [6] SIMENS, "High Voltage Direct Current Transmission-Proven Technology for Power Exchange",Erlagen.
- [7] St.Joeph Engineering college, "Control and protection system for HVDC application from Simens."
- [8] Staffan Persson (ABB), "HVDC Protection System and Settings," 2010.

Sažetak

U diplomskom radu opisan je visokonaponski istosmjerni prijenos energije (HVDC). Osnova HVDC prijenosa su pretvaračke stanice koje mogu biti ispravljačke (izmjenična struja u istosmjernu) i izmjenjivačke (istosmjerna struja u izmjeničnu). Veza između dvije pretvaračke stanice su DC vodovi ili kabeli. Usporedbom AC i DC sustava možemo vidjeti kako su kod DC sustava veći početni troškovi zbog cijene pretvaračkih stanice no manji su gubici te su DC sustavima te su znatno isplativiji na veće udaljenosti. Pretvaračke stanice možemo povezati na različite načine. HVDC mreže možemo primijeniti u različitim slučajevima npr. kada je potreban prijenos energije na velike udaljenosti, zatim ukoliko imamo dva sustava različitih frekvencija te kada je potrebno spojiti kopno i more. U *DigSilet* programu analizirana je jedna tipična HVDC mreža. Izvršena je analiza tokova snaga te više vrsta kvarova u sustavu.

Ključne riječi: Visokonaponski istosmjerni prijenos, HVDC sustav, pretvaračke stanice, tokovi snaga u HVDC sustavima, struje kratkog spoja u HVDC sustavima, DigSilent

ABSTRACT

The master thesis describes high voltage direct current transmission (HVDC). The basics of HVDC transmission are converter stations that can be rectifier (alternating current in direct current) and inverter (direct current in alternating current). The connection between the two converter stations is DC lines or cables. Comparing AC and DC systems, we can see that in a DC system, the initial costs are higher due to the prices of converter stations, but the losses are smaller and DC systems are significantly increased over longer distances. Converter stations can be connected in different ways. HVDC networks can be applied in different cases, eg. when long distance energy transmission is required, then if we have two systems of different frequencies and off-shore connection. One typical HVDC network was analyzed in the DigSilect program. An analysis of power flows and several types of failures in the system was performed.

Keywords: High voltage direct current transmission, HVDC system, converter stations, power flows in HVDC systems, short circuit currents in HVDC systems, DigSilect

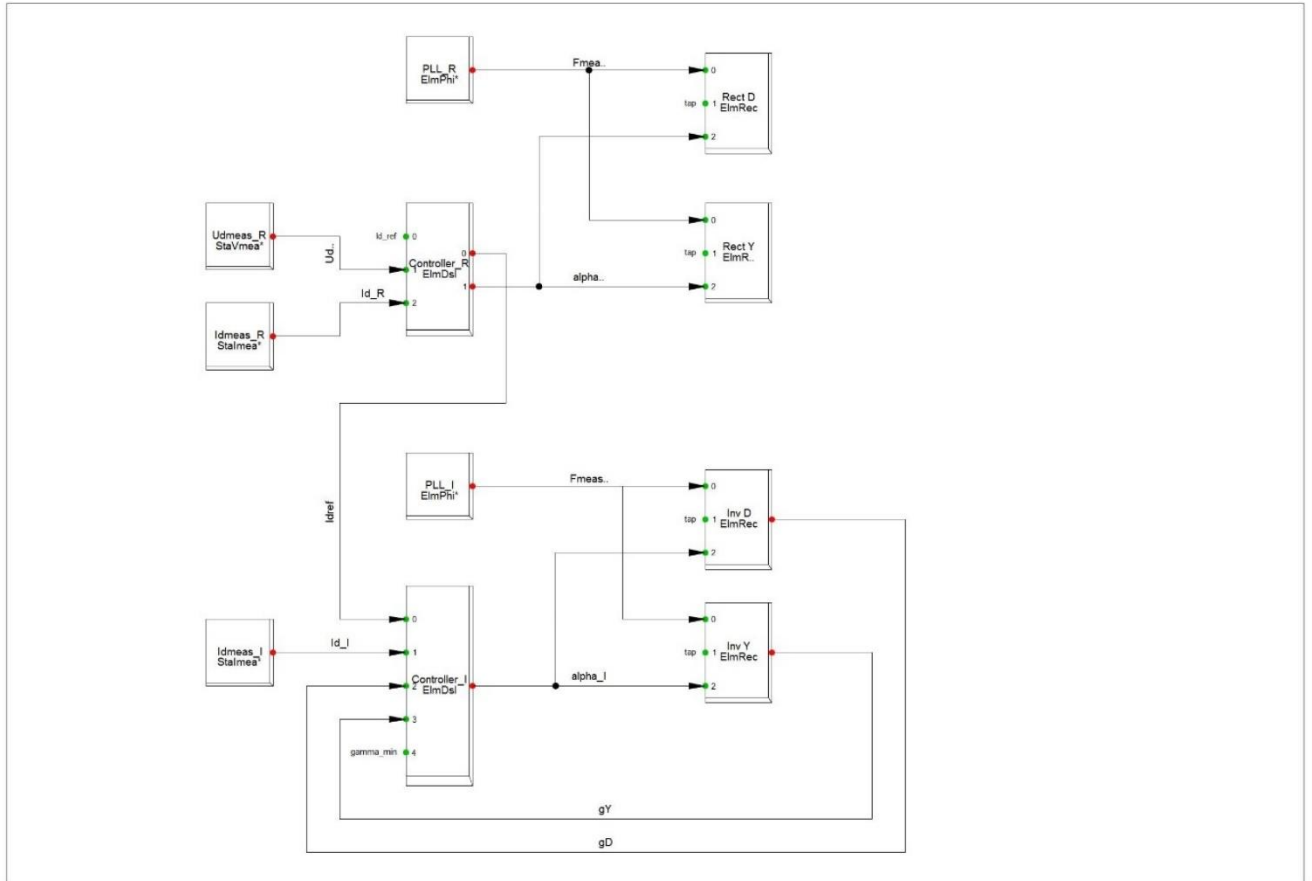
ŽIVOTOPIS

Josipa Palić rođena je u Osijeku, 15.02. 1997. godine. Završila je Osnovnu školu Višnjevac 2012. godine te svoje školovanje nastavila u Matematičkoj gimnaziji u Osijeku. Gimnaziju završava 2016. godine kada upisuje preddiplomski studiji na Fakultetu elektrotehnike , računarstva i informacijskih tehnologija u Osijeku, smjer: elektroenergetika. Preddiplomski studiji završava 2019. godine te upisuje diplomski studiji elektroenergetike, smjer: elektroenergetski sustavi.

Potpis autora

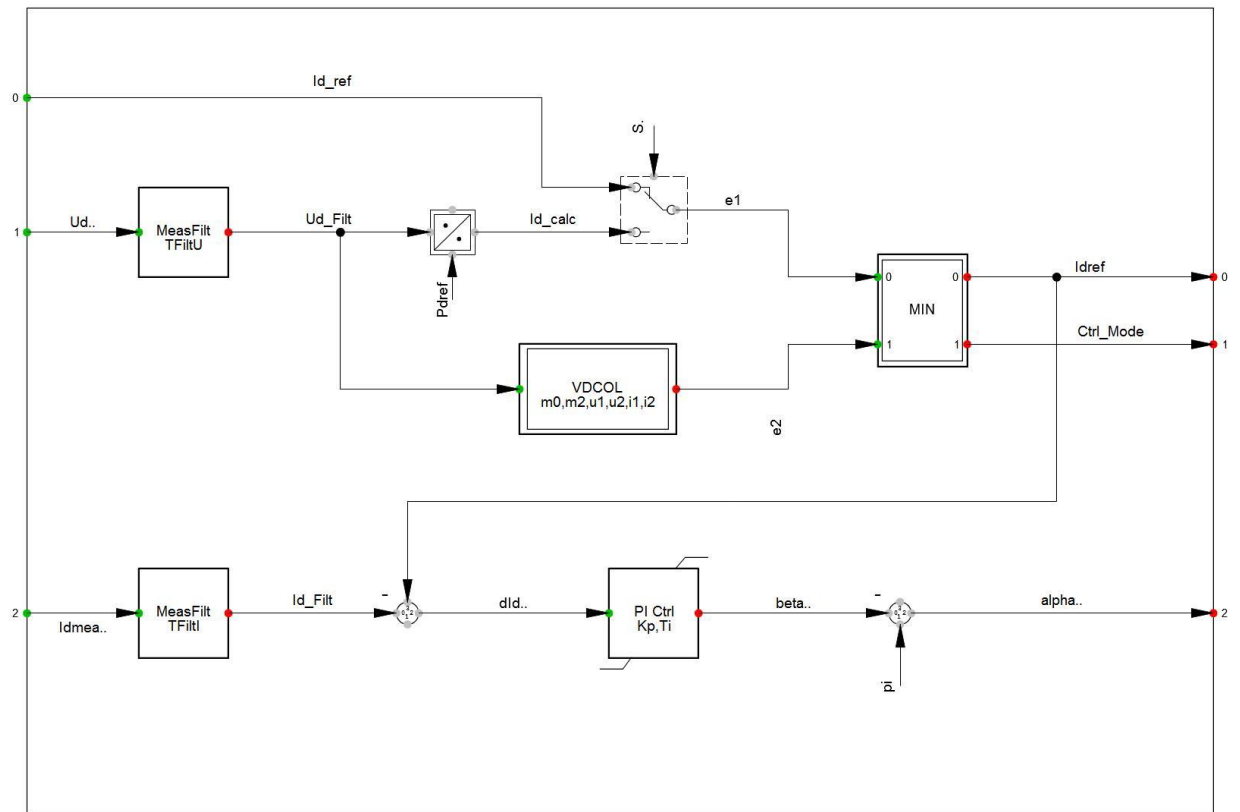
Prilozi

HVDC Controls:



Prilog 1: Blokovski model kontrole HVDC sustava

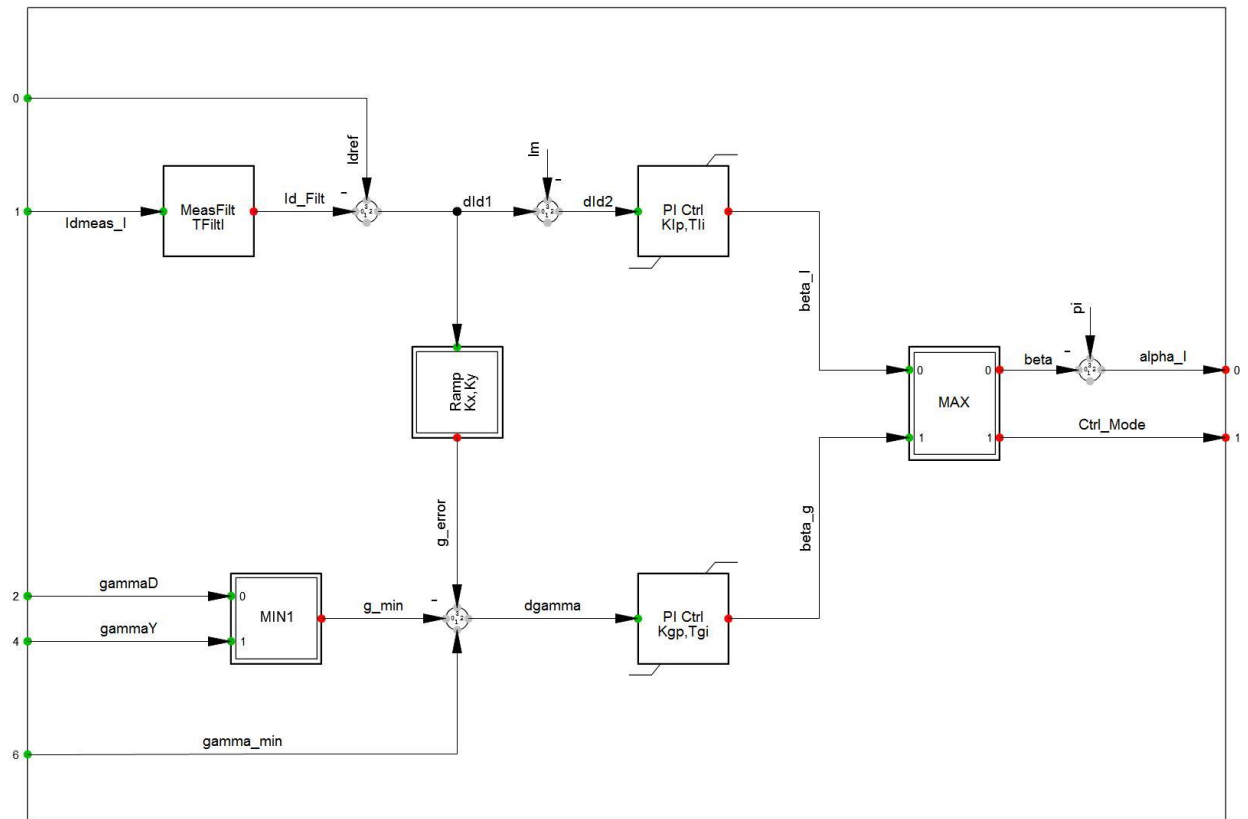
Rectifier Controller: Rectifier Controller



Created with DIGISILENT PowerFactory Thesis Licence

Prilog 2: Blokovski model ispravljača

Inverter Controller: Inverter Controller



Created with DIGSILENT PowerFactory Thesis Licence

Prilog 3: Blokovski model izmjenjivača