

Elektropropulzija putničkog broda - modeliranje elektropogona

Varga, Matija

Master's thesis / Diplomski rad

2021

Degree Grantor / Ustanova koja je dodijelila akademski / stručni stupanj: **Josip Juraj Strossmayer University of Osijek, Faculty of Electrical Engineering, Computer Science and Information Technology Osijek / Sveučilište Josipa Jurja Strossmayera u Osijeku, Fakultet elektrotehnike, računarstva i informacijskih tehnologija Osijek**

Permanent link / Trajna poveznica: <https://um.nsk.hr/um:nbn:hr:200:149241>

Rights / Prava: [In copyright](#)/[Zaštićeno autorskim pravom.](#)

Download date / Datum preuzimanja: **2025-02-20**

Repository / Repozitorij:

[Faculty of Electrical Engineering, Computer Science and Information Technology Osijek](#)



**SVEUČILIŠTE JOSIPA JURJA STROSSMAYERA U OSIJEKU
FAKULTET ELEKTROTEHNIKE, RAČUNARSTVA I
INFORMACIJSKIH TEHNOLOGIJA**

Sveučilišni studij

**ELEKTROPROPULZIJA PUTNIČKOG BRODA –
MODELIRANJE ELEKTROPOGONA**

Diplomski rad

Matija Varga

Osijek, 2021.

SADRŽAJ

1. UVOD	1
1.1. Zadatak diplomskog rada	1
2. ELEKTROMOTORNI POGONI I ELEKTROPROPULZIJA BRODA.....	2
2.1. Elektromotorni pogoni	2
2.2. Sinkroni strojevi permanentnim magnetom.....	2
2.3. Asinkroni kavezni strojevi.....	3
2.4. Električna propulzija broda.....	4
3. Matlab – Simulink blokovi	5
3.1. Modeliranje sinkronih strojeva	5
3.2. Modeliranje asinkronih strojeva	5
3.3. Osnovni Matlab-Simulink blokovi.....	6
4. ZADATAK.....	9
4.1. Kreiranje modela u Matlab Simulinku	9
4.1.1. Podsustav „Sinkroni motor s Permanentnim magnetima“	9
4.1.2. Podsustav Asinkroni motor 1 i 2 – simulator vjetra i simulator mora	12
4.1.3. Podsustav „Osovina“	15
4.1.4. Podsustav „Mjerenja“	16
4.2. Izvršavanje simulacije	18
4.3. Analiza simulacije	18
5. ZAKLJUČAK.....	24
LITERATURA	26
ŽIVOTOPIS.....	27
Sažetak.....	28
Abstract	28
PRILOG 1 Matlab skripta za iscrtavanje grafova.....	29

1. UVOD

U 21. stoljeću električna energija se nameće kao budućnost pokretanja svijeta. Svojim ekološki čistim radom i visokim stupnjem djelovanja pokazuje se kao izvrstan izbor. Razvoj automobila i drugih kopnenih vozila na električnu energiju kao i već dugogodišnja prisutnost vlakova na električni pogon postavljaju pitanje mogućnosti korištenja električne energije za pogon putničkih brodova. Velika mana je njezino skupocjeno skladištenje tako da zahtjevi za razvoj baterijskih sustava svakim danom sve više rastu. Unatoč tome električni pogoni imaju sposobnost rekuperacije energije i uz korištenje obnovljivih izvora energije u sustavu imaju veliki potencijal.

Korištenjem elektromotornog pogona za propulziju plovila otvara se mogućnost za većim i povoljnijim iskorištavanjem brodskog prostora zbog slobodnijeg smještaja. Konvencionalni dizelski motori su nekoliko puta veći od elektromotora jednake snage. [1]

1.1. Zadatak diplomskog rada

Zadatak ovog diplomskog rada je modeliranje električnog pogona za propulziju plovila zato koji se nameće kao efikasnije rješenje s većim rasponom upravljivosti te omogućuje korištenje obnovljivih izvora energije čime se bitno pridonosi smanjenju zagađenja i povećanju stupnja djelovanja. Specifičan zadatak je rješenje problema za određene parametre zahtjeva električnog pogona za propulziju plovila zbog čega je potrebno napraviti Matlab model s parametarski zadanim ulaznim parametrima. Model treba omogućiti analizu rada propulzije u različitim uvjetima plovidbe, odnosno s različitim karakteristikama momenta tereta.

Diplomski rad sadrži pet poglavlja. Drugo poglavlje daje uvid u teorijski osvrt koji je potreban za razumijevanje elektromotornih pogona. Također će se ukratko objasniti mogućnost korištenja elektromotornih pogona za propulziju plovila. Opisat će se prednosti i mane takvog sustava te problematika s kojom se susreće. U trećem poglavlju opisati će se osnovne principe modeliranja električnih strojeva i pogona u programskom paketu Matlab. Također će se detaljnije dati pojašnjenja korištenih blokova unutar Matlab-Simulink alata. U četvrtom poglavlju izvesti će se konačno rješenje zadatka diplomskog rada će se provesti analiza simulacije napravljenog modela. U posljednjem petom poglavlju prezentirati će se zaključci o dobivenim rezultatima analize. U zadatku koristit će se sinkroni motor/generator s permanentnim magnetima te dva asinkrona kavezna stroja kojima će se modelirati utjecaj mora i vjetrova s promjenjivim momentnim karakteristikama.

2. ELEKTROMOTORNI POGONI I ELEKTROPROPULZIJA BRODA

2.1. Elektromotorni pogoni

Elektromotorni pogon sastoji se od radnog mehanizma, elektromotora, prijenosnog uređaja te pretvaračkog i upravljačkog uređaja. Elektromotorni pogon se u suštini koristi kao pretvarač električne energije u mehaničku. Strukturu suvremenog elektromotornog pogona dijelimo na električni i mehanički dio. Električnom dijelu pripadaju električki pretvarač i elektromehanički pretvarač odnosno el. stroj. Mehaničkom dijelu pripadaju prijenosni mehanizam te radni stroj. Upravljački sustav je nadređeni dio sustava koji kontrolira i upravlja cijelim elektromotornim pogonom. [2]

Električni motor je glavni dio elektromotornog pogona. Njegova uloga je pretvaranje električne energije u mehaničku. Prijenosni uređaj sadrži mehaničke prijenosne naprave te prenosi mehaničku energiju do radnog mehanizma koji obavlja rad, odnosno radni proces. Pretvarački uređaj prilagođava parametre električne energije zahtjevima motora na osnovu signala upravljačkog dijela. Parametri mogu biti vrijednosti struje, napona te frekvencija i valni oblik. Glavna zadaća pretvaračkog uređaja je upravljanje tokovima energije kako bi se upravljalo radom elektromotora i radnog mehanizma. Radni mehanizmi su mehaničke naprave koje služe za obavljanja mehaničkog rada. To mogu biti razne vrste pumpi, ventilatora, dizala, ali i kotača cestovnih vozila te propelera i propulzije plovila. [2]

Elektromotorni pogoni imaju 3 osnovne karakteristike prema kojima su superiorniji u odnosu na ostale vrste pogona. Prva karakteristika je visoki stupanj korisnosti (do 98%) čime se smanjuju troškovi rada takvog pogona, odnosno ima visoki stupanj ekonomičnosti. Druga karakteristika je mogućnost trenutne spremnosti za pogon uz puno opterećenje. Treća karakteristika je velika prilagodljivost radnom mehanizmu, tehnološkom procesu i okolini, što je zapravo posljedica upravljačkog sustava. Elektromotorni pogoni kao bitnu odliku imaju da kroz upravljanje (koje je kontinuirano) mogu osigurati veliki izbor radne brzine vrtnje za različite oblike momenta tereta. Sposobni su izdržati kratkotrajna preopterećenja (amortiziranje udara kroz magnetsko polje) te bez većih posljedica biti u uvjetima punim vlage, prašine i zagađenog zraka. Velika prednost naspram dizelskih pogona je kompaktnija i slobodnija konstrukcija. Manjih su dimenzija i izvor energije ne mora nužno biti uz pogon. Time se ostvaruje više izbora pri konstrukciji vozila, plovila, vlakova koji koriste elektromotorni pogon. U usporedbi s ostalim konvencionalnim izvorima energije, električna energija i elektromotorni pogon imaju mogućnost rekuperacije energije što im dodatno daje prednost kao budućnost izbora pogonskog sustava. [3]

2.2. Sinkroni strojevi permanentnim magnetom

Sinkroni strojevi se u osnovi dijele na sinkrone generatore i sinkrone motore. Podjela je napravljena prema njihovoj namjeni s obzirom na to da su po konstrukciji jednaki. Sinkroni motori pretvaraju električnu energiju u mehaničku, dok sinkroni generatori mehaničku energiju pretvaraju u električnu. Ovo svojstvo sinkronih strojeva omogućava njihovo korištenje u sustavima u kojima će isti stroj vršiti obje funkcije. [3]

Kao i svi drugi rotacijski električni strojevi, sinkroni strojevi imaju dva osnovna konstrukcijska dijela: stator i rotor. Stator je mirujući dio stroja napravljen u obliku šupljeg valjka. Sastoji se od kućišta, jezgre i namota. Vanjski dio sinkronog stroja je željezno ili čelično kućište koje služi kao oklop za zaštitu rotirajućeg dijela stroja. Kućište u sebi nosi jezgru i namot. Rotor je uzбудni dio sinkronog stroja. On sadrži uzbudni namot kroz kojeg protječe istosmjerna struja. Protjecanjem istosmjerne struje kroz uzbudni namot rotora pobuđuje se magnetski tok. Brzina rotora jednaka je brzini okretnog magnetskog polja što je specifično za sinkrone strojeve zbog čega ima naziv sinkrona brzina rotora. Konstrukcijski gledano ta brzina ovisi o frekvenciji napajanja i o broju pari polova samog stroja. [3]

$$\omega_r = \frac{2\pi f}{p} \quad (2-1)$$

gdje je: ω_r – kutna brzina rotora
 f – frekvencija napajanja
 p – broj pari polova

Sinkrone strojeve s permanentnim magnetima (engl. Permanent magnet synchronous motor – PMSM) odlikuje izvedba rotora. Na rotoru se nalaze permanentni magneti koji uzrokuju okretno magnetno polje na statoru. Time se izbjegava složeni sustav napajanja elektromagneta na rotoru te se smanjuju gubici u željezu rotorskog lima. Prema izvedbi PMSM razdvajaju se na one s vanjskim permanentnim magnetima i na one s unutarnjim. [4]

2.3. Asinkroni kavezni strojevi

Asinkroni strojevi pripadaju rotirajućim električnim strojevima izmjenične struje. Brzina vrtnje n asinkronog stroja pri određenoj frekvenciji f mijenja se promjenom opterećenja što je posljedica prirode nastanka momenta, odnosno induciranog napona kao posljedice što brzina vrtnje rotora nije jednaka brzini okretnog magnetskog polja statora. Stator je priključen trofazno, a prema izvedbi namota na rotoru dijele se na kliznokolutne (namoti) i kavezne (štapovi). Kavezni sinkroni motori sadrže rotorski namot koji je izrađen od štapnih vodiča koji su kratkospojeni s obje strane. Takav oblik namota ima oblik kaveza pa je to njemu i dobio ime.

„Klizanje s definira se kao omjer brzine kojom magnetski tok statora presijeca vodiče rotora i sinkrone brzine kojom rotira magnetski tok statora“ (2-2). [3]

$$s = \frac{n_r}{n_s} = \frac{n_s - n}{n_s} \quad (2-2)$$

gdje je: n_r - relativna brzina
 n_s - sinkrona brzina
 n - brzina vrtnje rotora

Brzina vrtnje rotora obrnuto je proporcionalna s opterećenjem. Za razliku od određivanja brzine vrtnje sinkronog stroja (2-1) kojemu je brzina vrtnje sinkrona brzina n_s , brzina vrtnje asinkronog određuje se pomoću klizanja s i sinkrone brzine n_s (2-3).

$$n = \frac{60 * f}{p} * (1 - s) \quad (2-3)$$

Kako bi se asinkroni motor okretao brzina rotacije okretnog magnetskog polja statora ne smije biti jednaka brzini vrtnje rotora. Rotor kroz čije kavezne namote protječe struja ponaša se poput elektromagneta. Rotor je pod stalnim utjecajem okretnog magnetskog polja statora te se okreće.[3]

2.4. Električna propulzija broda

U sustavu elektromehaničkog pogona broda, odnosno električne propulzije razlikujemo: izvor električne energije ili baterijski sustav, propulzijske pretvarače frekvencije, elektromotorni pogon, propulzore (potisnike). Za proizvodnju električne energije na brodu, u praksi se još uvijek koriste dizelski motori, parne i plinske turbine spojene na generator. S ciljem smanjenja onečišćenja okoliša teži se da se taj sustav potpuno zamjeni baterijskim. Velika mana baterijskog sustava je velika težina i količina, koja je potrebna za efektivan rad takvog pogona. [5]

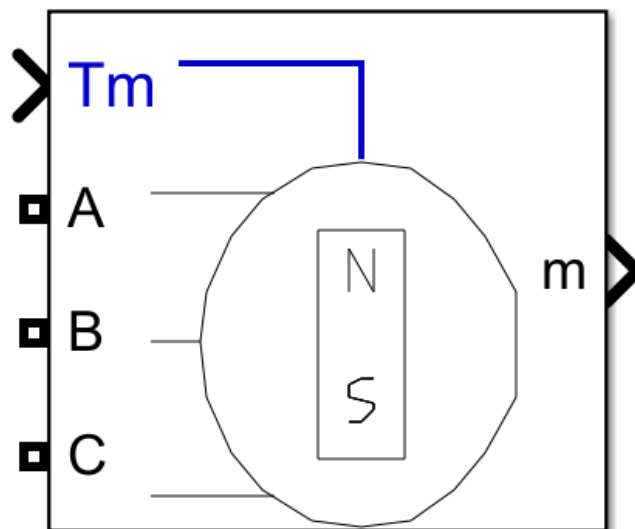
Tablica 2.1 – Prednosti i nedostaci elektromotornog pogona za propulziju putničkog broda

Prednosti	Nedostaci
Ekološki čista energija	Veliki početni investicijski troškovi izgradnje
Manja potrošnja goriva	Količina električne opreme
Manja emisija štetnih plinova	Kvalificirano osoblje
Raspoloživa snaga za napajanje sekundarnih sustava	
Veće i povoljnije iskorištavanje brodskog prostora	
Manja opasnost od nastanka potpunog kvara	
Bolje manevarske sposobnosti potisnika	

3. Matlab – Simulink blokovi

3.1. Modeliranje sinkronih strojeva

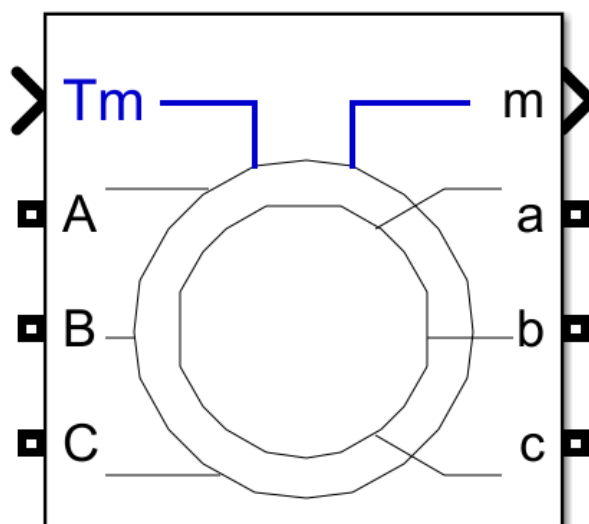
Za jednostavno modeliranje sinkronih strojeva koristi se biblioteka *powerlib*. Unutar nje postoji 6 različitih modela od kojih je jedan PMSM. Sinkroni stroj može raditi i kao generator i kao motor, što možemo definirati parametarskim upisivanjem predznaka mehaničkog okretnog momenta T_m . Pozitivni moment označava generatorski režim rada, dok negativni moment motorski režim rada. Nadomjesna shema stroja bazira se na dq-sustavu. Sve električne varijable rotora kao i njegovi parametri svode se na stator. Priključak m sadrži ukupno čak 22 mjerna signala. To su statorske struje, struja uzbude, struje prigušnih svitaka u rotoru, međuinuktiviteti, naponi statora, kut rotora, kutna brzina, električna snaga, razlika kutne brzine, mehanički kut rotora u radianima, elektromagnetski moment, kut opterećenja, izlazna aktivna snaga te posljednja izlazna reaktivna snaga. [6]



Slika 3.1 – Model bloka PMSM

3.2. Modeliranje asinkronih strojeva

Za modeliranje preko gotovih modula postoje dvije vrste asinkronih strojeva. Nalaze se u biblioteci *powerlib/Machines*. Jedna izvedba je preko parametara SI sustava, a druga preko sustava per-unit (pu). Izlazna varijabla m sastoji se od ukupno 21 mjernog signala. Mjerni signali su rotorske struje, magnetski tokovi rotora, rotorski naponi, statorske struje, magnetski tokovi statora, statorski naponi, kutna brzina, električni moment i mehanički kut položaja rotora u radianima.[6]

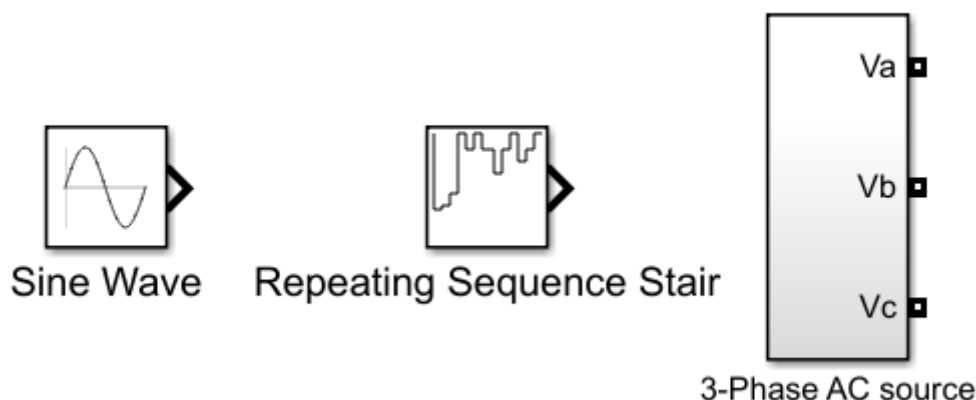


Slika 3.2 – Model bloka asinkronog stroja

3.3. Osnovni Matlab-Simulink blokovi

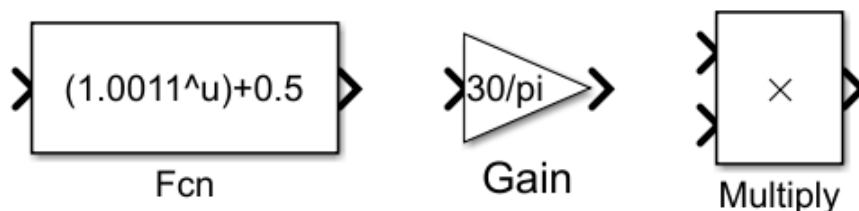
Za izradu modela ovog diplomskog rada u Matlab – Simulink programskom paketu potrebno je poznavati mnoge osnovne elemente. U ovom potpoglavlju objašnjen je rad i princip korištenja blokova koji su upotrijebljeni u izradi modela.

Prva grupa korištenih blokova su blokovi čija je glavna funkcija izvor signala. *Sine Wave* je blok čija je zadaća kreiranje signala sinusnog oblika. Često se koristi za kreiranje signala izmjenične struje ili napona. U postavkama ovog bloka moguće je definirati parametre amplitude, frekvencije, faznog pomaka te pomaka po y-osi. U modelu se on koristi za kreiranje sinusoidalnog signala po kojem se mijenja referentni moment asinkronog motora. *Repeating Sequence Stair* je blok čija je zadaća kreiranje i ponavljanje signala kojem je zadana skokovita promjena. U postavkama se unosi vektor zadanih izlaznih vrijednosti i vremenska konstanta koja određuje trajanje odnosno promjenu izlaznih vrijednosti. Ovim blokom u modelu simulirano je upravljanje brzinom vrtnje sinkronog motora. *Three-Phase Source* je blok koji u sebi ima implementirani izvor trofaznog napajanja s unutrašnjom impedancijom. Moguće je parametrirati odgovarajući omjer X/R . Ovim se blokom modeliraju 3 izvora, za svaki motor posebno (Slika 3.3). [6]



Slika 3.3 – Blokovi – izvor signala

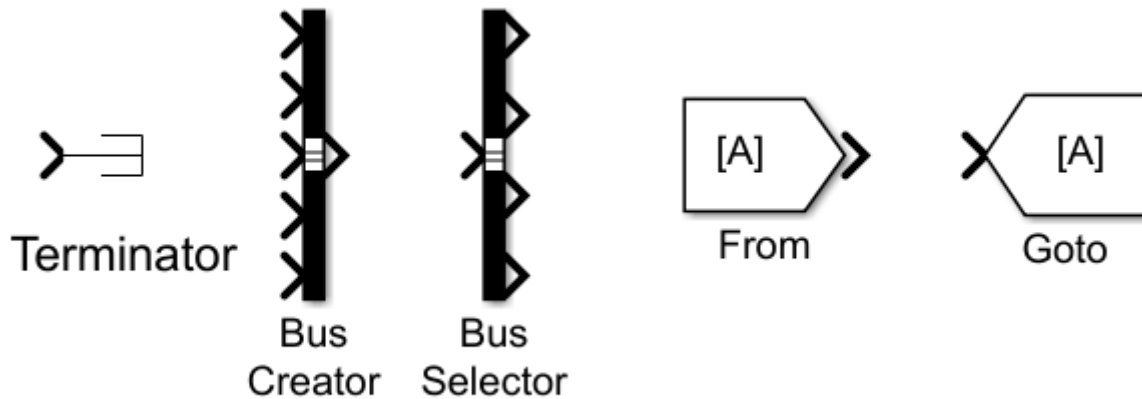
Druga grupa korištenih blokova su blokovi koji vrše promjenu iznosa signala prolaskom kroz blok. *Fcn* je blok koji na ulazni signal primjeni određenu programiranu matematičku funkciju te rezultat prosljeđuje dalje. Moguće ga je primijeniti s više ulaznih signala. U izradi modela korišten je za kreiranje reference momenta motora u ovisnosti s trenutnom brzinom vrtnje istog. *Gain* blok ulazni signal množi s konstantom koja je unesena kao parametar bloka. *Multiply* blok ima mogućnost obavljanja operacija množenja i dijeljenja skalara i vektora, invertiranja i množenja matrica. Uvijek ima dva ulazna signala i jedan izlazni. S ovim blokom je modelirano množenje dva signala (Slika 3.4). [7]



Slika 3.4 – Blokovi – matematičke operacije

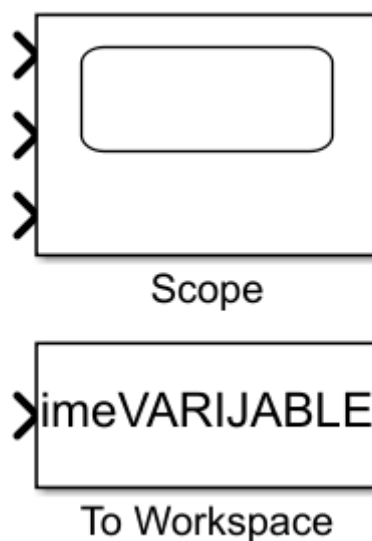
Treća grupa blokova su blokovi za vođenje signala. *Terminator* blok ima jednostavan princip rada. Ulaskom signala u ovaj blok signal nestaje. Obično se koristi kako bi se izbjeglo javljanje greške prilikom nespajanja signala na drugi blok. *Bus Creator* i *Bus Selector* imaju sličnu ulogu. To su blokovi „sabirnice“ koji više ulaznih signala pretvaraju u jedinstveni signal odnosno jedinstveni signal koji u sebi sadrži više različitih elemenata rastavljaju na one potrebne. Oni se prvenstveno koriste za efikasniji prijenos i spoj signala. Zadnji par blokova u ovoj grupi su blokovi *Goto* i *From*. Signal koji uđe na *Goto* blok izlazi iz *From* bloka. Kako bi se veza postigla, potrebno je tom paru zadati isto ime. Važno je napomenuti da *Goto* blok signal može

prenijeti na više *From* blokova, ali *From* blok može primiti signal iz isključivo jednog *Goto* bloka(Slika 3.5).[7]



Slika 3.5 – Blokovi – vođenje signala

Četvrta i posljednja grupa blokova su blokovi za pohranu i prikaz signala. *Scope* blok iscrtava ulazne signale u koordinatnom sustavu. Moguće je na istom *Scope* bloku iscrtati više signala. Mana ovog bloka je što se signali ne spremaju u memoriju i nije ih moguće koristiti u kasnijoj obradi. Njihova glavna uloga je prikazivanje signala tijekom rada na modelu i prikaza signala iz estetskih razloga. Upravo zbog nemogućnosti tog bloka u obradi podataka koristi se blok *To Workspace*. Upisivanjem proizvoljnog imena varijable, obično ime signala ili veličine koju signal predstavlja, ovaj blok sprema iznose signala sa pripadajućim vremenima(Slika 3.6).[7]



Slika 3.6 – Blokovi za pohranu i prikaz signala

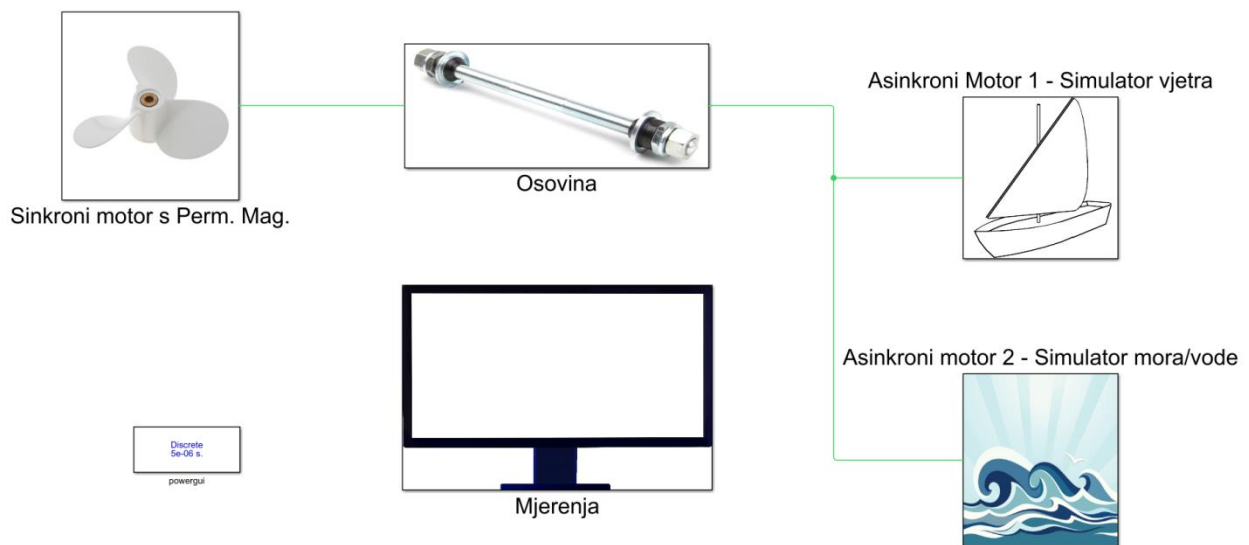
4. ZADATAK

4.1. Kreiranje modela u Matlab Simulinku

Kreirani model elektromotornog pogona sastoji se od 5 podsustava. To su: sinkroni motor s permanentnim magnetima, 2 asinkrona kavezna stroja, osovina te podsustav mjerenja u kojem se vrši upravljanje i snimanje podataka. Sva 3 motora povezana su na istu osovinu (Slika 4.1). Ovakav sustav treba modelirati spregnuti sustav elektropropulzije korištenjem PMSM (koji može raditi i u generatorskom režimu rada) koji se diktira brzinom plovila. Druga dva motora služe za modeliranje otpora mora i vjetra, odnosno njihovih doprinosa pogonu (vjetar gura jedra, morske struje) u ovisnosti o dostignutoj brzini broda, odnosno uvjetima na moru (npr. Jaki vjetar i valovi).

Takav pristup modelu elektropropulzije broda sa tri spregnuta motora, od koji jedan proizvodi moment na osnovu reference zadane brzine, a druga dva motora generiraju momente na osnovu postignute brzine broda (koja se razlikuje od brzine propelera) te funkcijski ovisno o zadanim morskim strujanjima i vjetrovima (odnosno o položaju jedara).

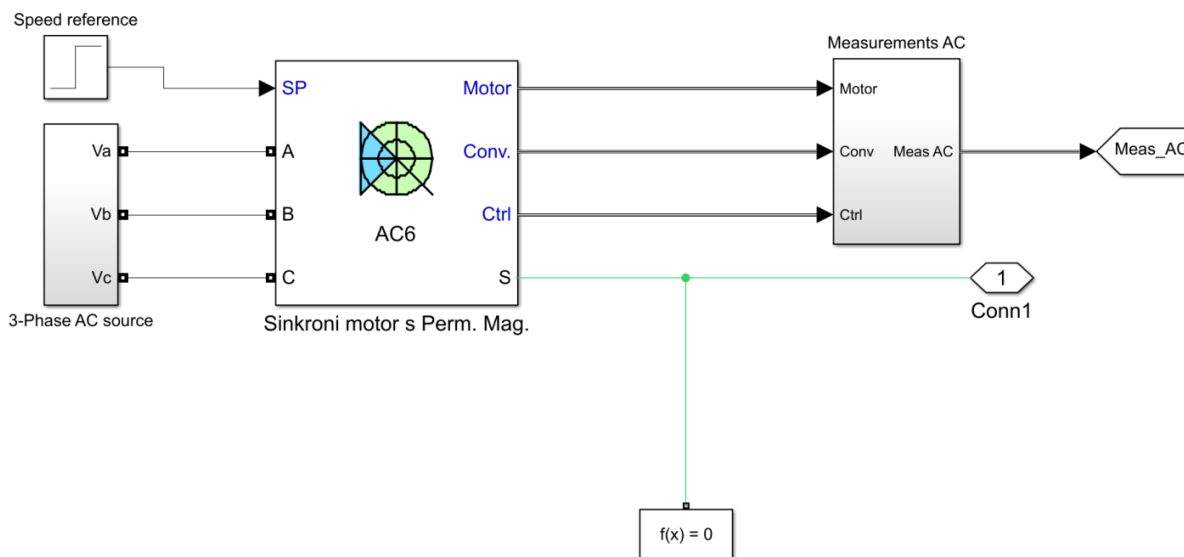
Očito je da ovakvo modeliranje složenog sustava jako ovisi o parametrima dobivenih mjerenjima na realiziranom brodu, parametrima vremenske prognoze, te zadanoj ruti. No ti podaci se mogu dobiti na osnovu povijesnih podataka meteo postaja, te se trebaju samo upisati u obliku prostora stanja iz kojega se onda dobivaju parametri ovog modela.



Slika 4. 1 – Model elektromotornog pogona

4.1.1. Podsustav „Sinkroni motor s Permanentnim magnetima“

Model sinkronog motora s permanentnim magnetima sastoji se od reference brzine vrtnje, trofaznog izvora tvrde mreže, bloka sinkronog motora s permanentnim magnetima te podsustav „Measurements AC“ u kojem se vrši obrada i izbor podataka bitnih za simulaciju (Slika 4.2).



Slika 4.2 – Podsustav „Sinkroni motor s Perm. Mag.“

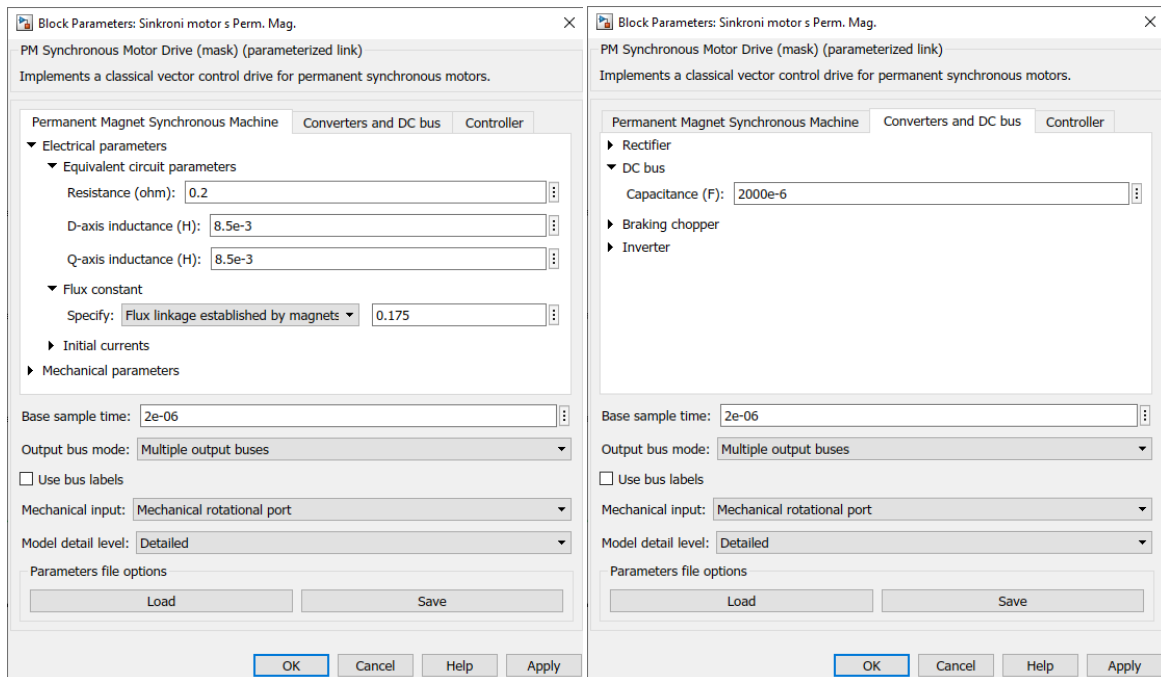
U ovom radu će se zbog pojednostavljenja vrlo složenih algoritama koji nam daju reference za parametriranje cijelog bloka, pretpostaviti da je izbor napajanja PMSM sinusni izvor napajanja.

Tablica 4.1 – Podaci sinkronog motora s Perm. Mag.

Električne veličine			
Veličina	Oznaka	Iznos	Mjerna jedinica
Otpor	R	0,2	Ω
Induktivitet d-osi	L_d	8,5	mH
Induktivitet q-osi	L_q	8,5	mH
Konstanta magnetskog toka	ϕ_k	0,175	Vs
Mehaničke veličine			
Inercija	J	0,089	kgm^2
Broj pari polova	p	4	/
Ograničenja			
Moment	M	$\pm 17,8$	Nm
Rampa brzine	/	± 1000	Rpm/s

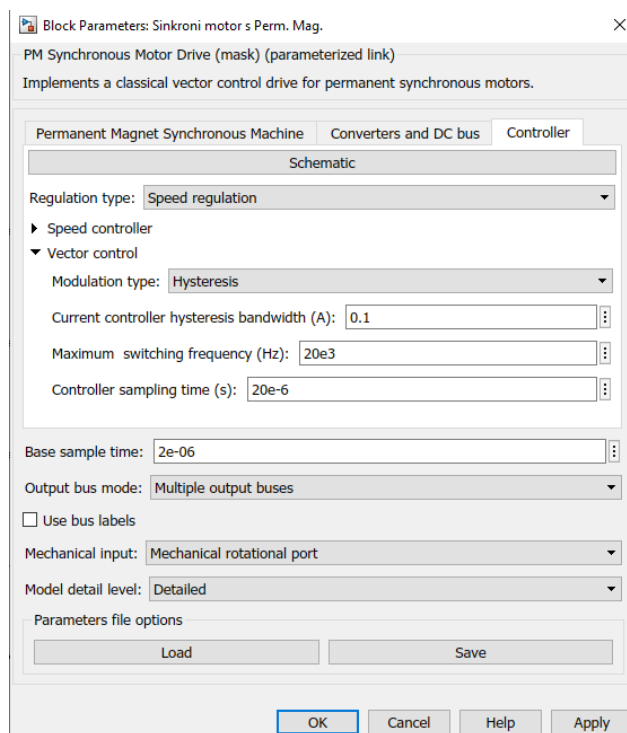
Odabran je blok „PM Synchronous motor drive“ koji ima implementirani „vector control“. On sadrži zatvorenu petlju upravljanja brzinom vrtnje, koja se zasniva na vektorskoj upravljačkoj metodi. Dvostrukim klikom na blok „AC6“ otvara se prozor s 3 izbornika. Prvi je „Permanent Magnet Synchronous Machine“ (Slika 4.3). U ovom izborniku se upisuju ili očitavaju parametri

motora. Za potrebe ispitivanja odabran je set parametara „*ac6_3hp_params*“ koji se nalazi u Matlab biblioteci. On se izabire klikom na „Load“, zatim na „Parameters file options“. To je sinkroni motor s permanentnim magnetima nazivne snage 2,24 kW (3 KS). U tablici 4.1 prikazani su uneseni parametri motora.



Slika 4.3 – Parametri bloka „Sinkroni motor s Perm. Mag.“

Drugi izbornik „Converters and DC bus“ sadrži sve parametre pretvarača. U trećem izborniku „Controller“ parametriraju se parametri regulacije. Ograničavanje najvećeg i najmanjeg dopuštenog momenta te način regulacije. Odabrana je regulacija brzinom budući da je sinkroni motor pogonski dio sustava koji generira parametar brzine broda za slijedeća dva člana.

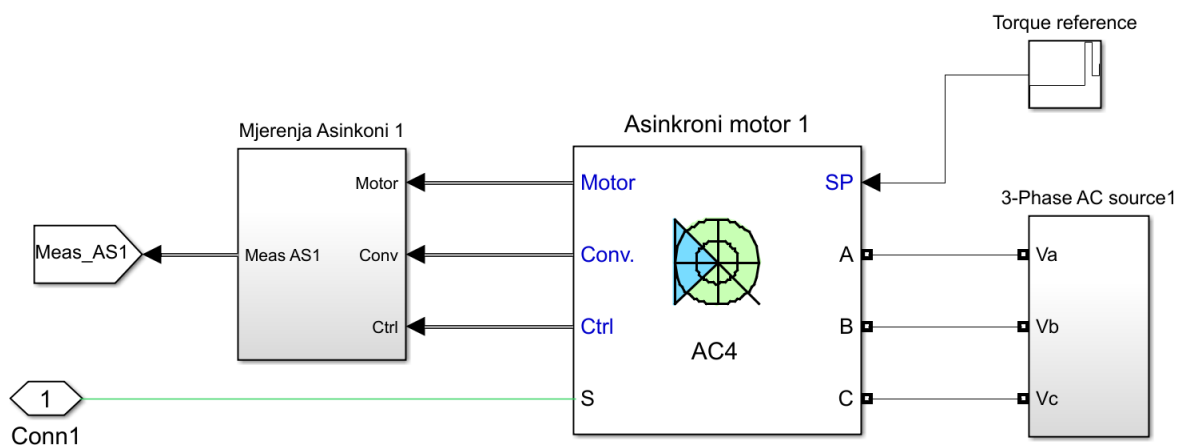


Slika 4.4 – Parametri bloka „Sinkroni motor s Perm. Mag.“

Moguće je izvršiti mjerenja na stvarnom stroju, unijeti izmjerene vrijednosti u blok parametre kako bi se mogla vršiti testiranja stvarnih motora prije izrade samog prototipa. Također je moguće učitati bilo koji set parametara, ako su parametri kompatibilni, odnosno ako su odabrani parametri sinkronog motora s permanentnim magnetima.

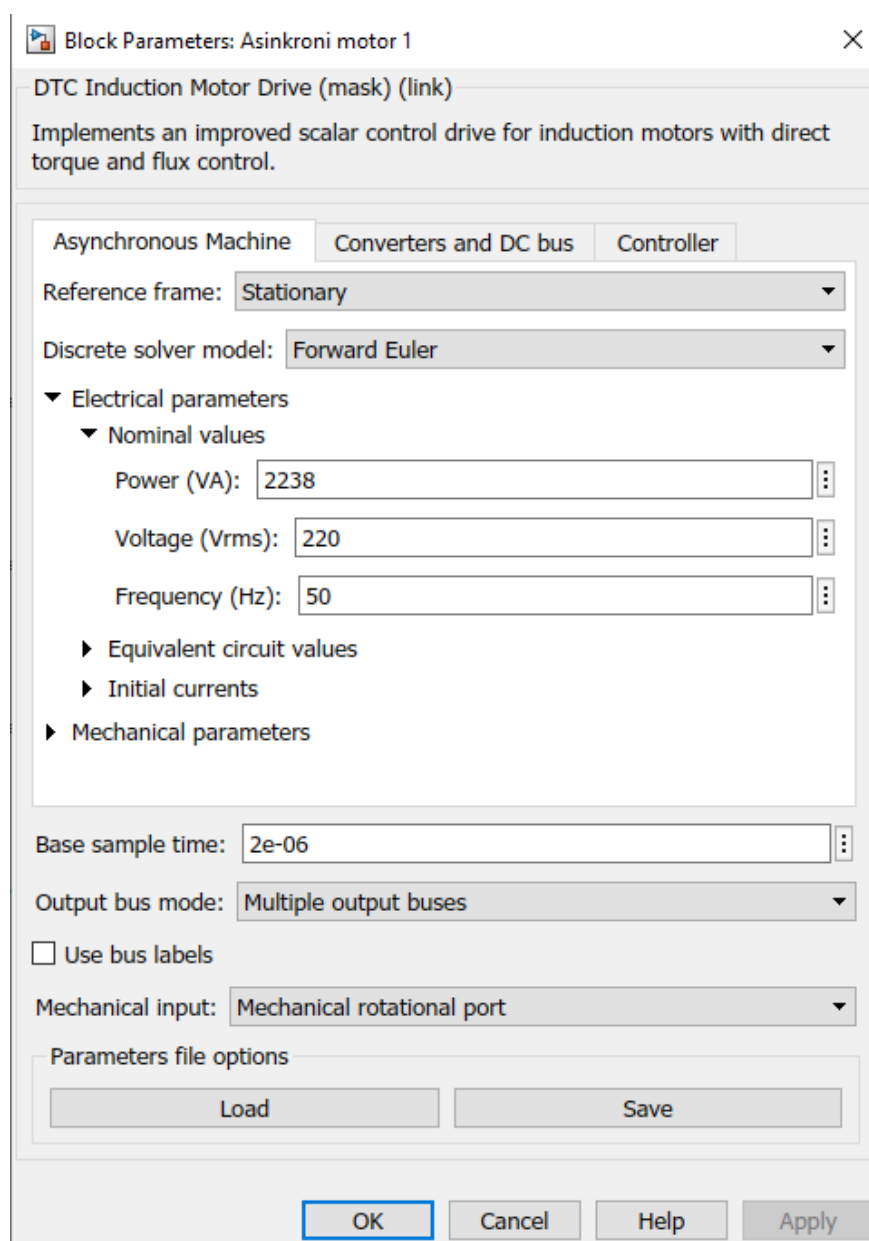
4.1.2. Podsustav Asinkroni motor 1 i 2 – simulator vjetra i simulator mora

Model asinkronog motora koji predstavlja simulaciju djelovanja vjetra sastoji se od: reference momenta, trofaznog izvora tvrde mreže, bloka asinkronog kaveznog motora podsustava „Mjerenja Asinkroni 1“ u kojem se vrši obrada i izbor podataka bitnih za simulaciju(Slika 4.5).



Slika 4.5 – Podsustav „Asinkroni motor 1 – simulator vjetra“

Odabran je blok „DTC Induction Motor Drive“ koji poput odabranog bloka sinkronog motora ima implementiranu kontrolu momenta. On predstavlja poboljšani skalarni model za asinkrone motore s izravnom kontrolom zakretnog momenta. Također ima kontrolu za brzinu vrtnje putem zatvorene petlje. Prednost izabranog modela naspram ostalih je poboljšani dinamički odziv. Slično kao i kod sinkronog motora, postavljanje parametara motora obavlja se dvostrukim klikom miša na blok „Asinkroni motor 1“. U novootvorenom prozoru (Slika 4.6) imamo 3 izbornika. Prvi „Asynchronous Machine“ služi za upisivanje električkih i mehaničkih parametara motora. Za potrebe ispitivanja odabran je set parametara „*ac4_3hp_params*“ koji se također nalazi u matlab-ovoj biblioteci. On se izabire klikom na „Load“, zatim klikom na „Parameters file options“. To je asinkroni kavezni motor nazivne snage 2,24 kW (3 KS). Drugi i treći izbornik su identični onome iz prijašnjeg poglavlja. U Izborniku „Controller“ odabrana je regulacija momentom. U tablici 4.2 prikazani su uneseni parametri motora.



Slika 4.6 – Parametri bloka „Asinkroni motor 1 – simulator vjetra“

Tablica 4.2 – Podaci asinkronog motora

Električne veličine			
Veličina	Oznaka	Iznos	Mjerna jedinica
Nazivna snaga	S_n	2238	VA
Nazivni napon	U_n	220	V
frekvencija	f	50	Hz
Ekvivalentni krugovi			
Otpor statorskog namota	R_s	0,435	Ω
Rasipni induktivitet statora	L_s	2	mH
Međuinduktivitet	L_m	69,31	mH
Otpor rotorskog namota	R_r	0,816	Ω
Rasipni induktivitet rotora	L_r	2	mH
Mehaničke veličine			
Inercija	J	0,089	kgm^2
Broj pari polova	p	2	/
Ograničenja			
Moment	M	± 15	Nm

Model asinkronog motora koji predstavlja simulaciju djelovanja mora identičan je onome za simulaciju djelovanja vjetra. Jedina razlika im je referenca momenta. Referenca momenta vjetra (Slika 4.7) pretpostavljena je funkcija:

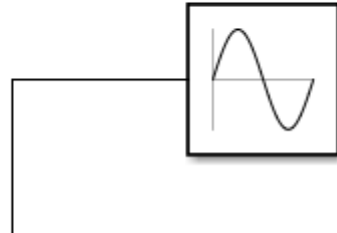
$$M = 5 \sin\left(\frac{\pi}{20} t\right) \quad (4-1)$$

Funkcija je kreirana sinusnim signalom amplitude 5 i frekvencije $\frac{\pi}{20}$. Ovako je postignuta promjena smjera vjetra svakih 20 sekundi simulacije. Referenca momenta mora pretpostavljena je eksponencijalna funkcija:

$$M = 1.0011^n + 0.5 \quad (4-2)$$

gdje je moment M u ovisnosti s brzinom vrtnje n . Tako postavljena funkcija će pri nazivnoj brzini 1500 min^{-1} imati moment tereta iznosa 6.2 Nm .

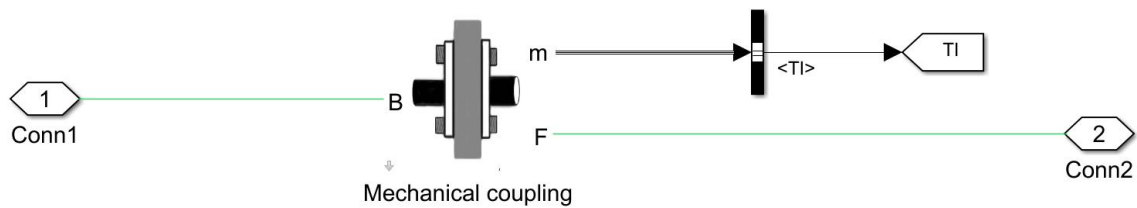
Moment vjetra referenca



Slika 4.7 – Blok reference momenta vjetra

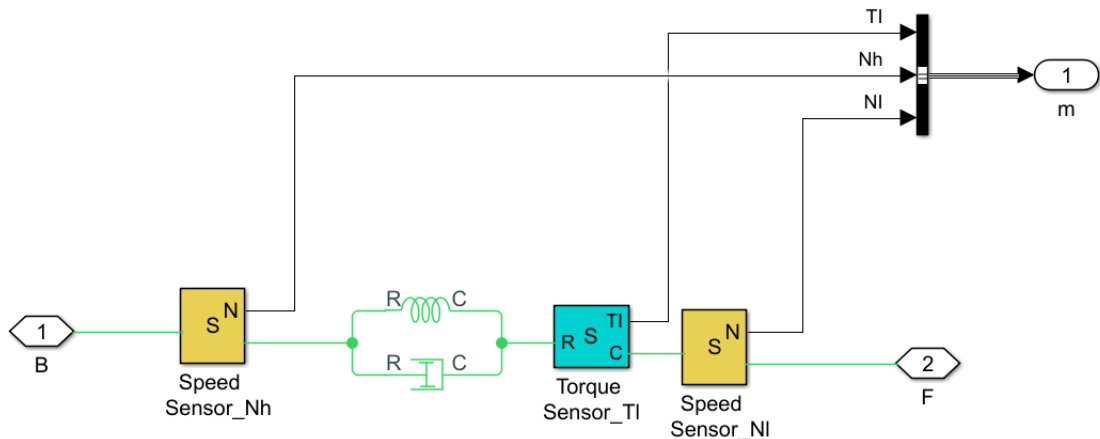
4.1.3. Podsustav „Osovina“

Model osovine(Slika 4.8) izrađen je od jednostavne mehaničke spojke (eng. „Mechanical coupling“) i izlaznih signala koji preko senzora očitavaju moment na osovini.[8]



Slika 4.8 – Podsistem „Osovina“

„Mechanical coupling“ sastoji se od senzora, rotacijske opruge i amortizera(Slika 4.9).



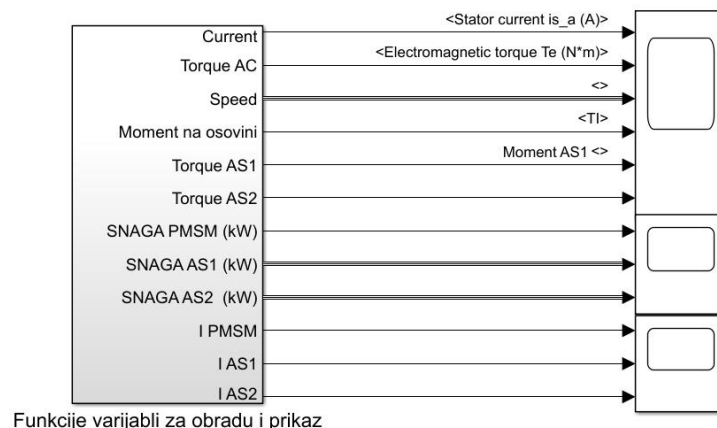
Slika 4.9 – Blok Mechanical Coupling

4.1.4. Podsustav „Mjerenja“

Blok „Mjerenja“ (Slika 4.10) sastoji se od 3 „Scope“ bloka, bloka za spremanje rezultate u varijable s kojima se preko napravljene matlab skripte crtaju grafovi te jednog podsustava u kojem se nalaze svi izlazni signali prikupljeni iz podsustava motora.



Spremanje rezultata u varijable za obradu



Funkcije varijabli za obradu i prikaz

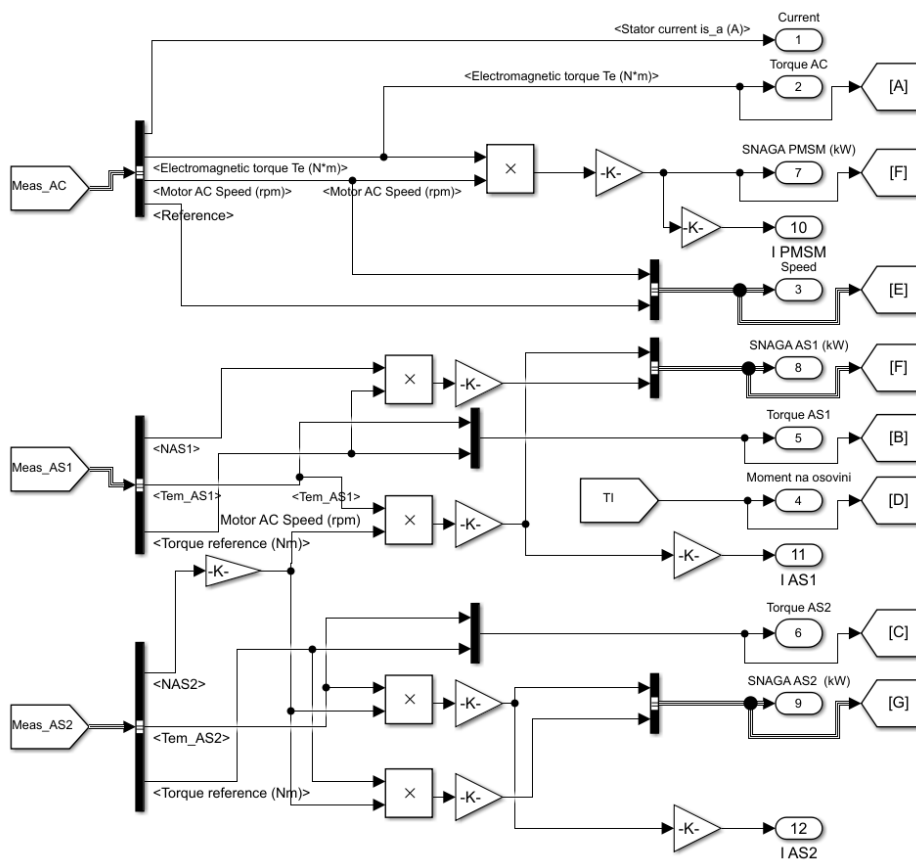
Slika 4.10 – Podsustav „Mjerenja“

U bloku „Funkcije varijabli za obradu i prikaz“ (Slika 4.11) nalaze se 3 glavna ulazna signala. To su *From* blokovi redom „Meas_AC“, „Meas_AS1“ i „Meas_AS2“. Oni predstavljaju mjerne signale sa sinkronog motora s permanentnim magnetima i dva asinkrona motora. Zadaća ovih blokova je dopremiti odabrane signale iz ostalih podsustava. Oni su povezani sa svojim istoimenim parnjacima, *Goto* blokovima, koji se nalaze unutar svojih podustava.

Prvi signal „Meas_AC“ sadrži 4 pojedinačna signala. To su statorska struja [i_{s_a}], elektromagnetni momenta sinkronog stroja, brzina okretanja stroja te referenca brzine. Referenca brzine je ugrađena unutar bloka sinkronog motora s permanentnim magnetima. Signali statorske struje i elektromagnetnog momenta su direktno spojeni na izlaze 1 i 2. Elektromagnetni moment je dodatno spojen na blok *Goto* „A“ koji vodi u podsustav „Spremanje rezultata u varijable za obradu“.

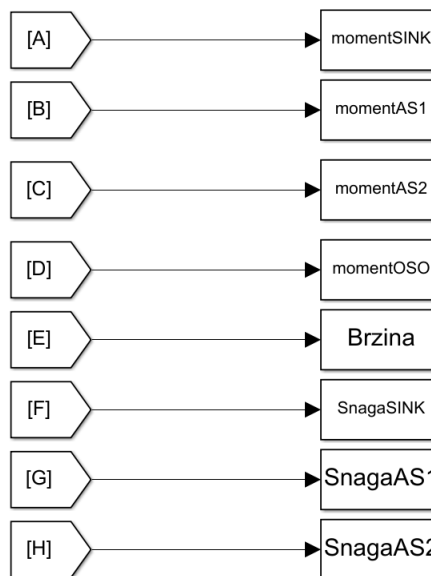
Signali momenta i brzine vrtnje množe se blokom *multiply*. Dobiveni signal prolazi kroz blok *gain* koji iznosi $\frac{1}{9550}$. Kao izlazni signal dobivena je snaga te je signal priključen na izlaz 7 te na blok *Goto* „F“. Također se signal snage množi s recipročnom vrijednosti napona iz čega proizlazi signal jačine struje koji je spojen na izlaz 10.

Signali brzine vrtnje i referentne vrijednosti brzine vrtnje spojeni su na blok *mux*. Spojeni signali povezani su na izlaz 3 te na *goto* blok „F“. Signali „Meas_AS1“ i „Meas_AS2“ spojeni su po jednakom principu kao i prvi signal.



Slika 4.11 – Blok „Funkcije varijabli za obradu i prikaz“

Blok „Spremanje rezultata u varijable za obradu“ jednostavan je podsustav. U njemu su prikupljeni svi signali za obradu te spojeni s odgovarajućim *to workspace* blokovima. (Slika 4.12)



Slika 4.12 – Blok „Spremanje rezultata u varijable za obradu“

4.2. Izvršavanje simulacije

Prije pokretanja simulacije izrađenog modela potrebno je parametrirati vozni ciklus. On je modeliran blokom *Repeating Sequence Stair* čiji su uneseni parametri u tablici 4.3. Ako simulacija traje duže od 39 sekundi, cijeli vozni ciklus se ponavlja.

Tablica 4.3. – Vozni ciklus

Referentna brzina (min^{-1})	200	500	800	1800	1500	1800	1500	500	1500	1800	1300	1500	1800
Inkrement vremena (sec)	0	3	6	9	12	15	18	21	24	27	30	33	36

Zbog složenosti modela i potrebnog vremena za izvršavanje simulacije, za jednu sekundu simulacije je potrebna jedna minuta rada računala, odabrano je trajanje simulacije od 60 sekundi s inkrementom vremenske promjene u iznosu od 5 μs . Kako je moment simulatora vjetra kreiran prema izrazu (4-1), prvih i zadnjih 20 sekundi simulacije momenti pogonskog motora i motora kojim simuliramo vjetar, bit će istog predznaka. Međutim, od 20. sekunde do 40. sekunde bit će obrnutog predznaka.

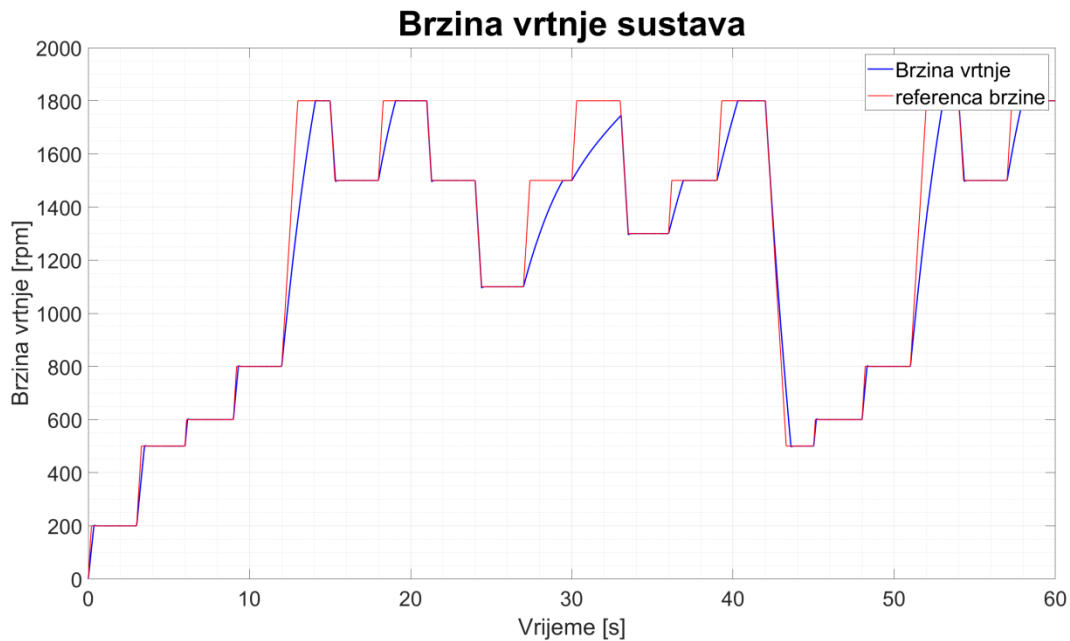
4.3. Analiza simulacije

Simulacijom izrađenog modela analiziraju se karakteristike grafova momenta, brzine vrtnje te snage, odnosno energije na sva tri modelirana motora.

Brzina vrtnje sustava do vrijednosti 800 min^{-1} bez poteškoća prati referentnu vrijednost.

U trenutku $t = 12 \text{ s}$, referentna se vrijednost povećava do 1800 min^{-1} . U ovom periodu primjećuje se tromost sustava, koji se ne može držati referentne vrijednosti brzine vrtnje. U trenutku $t = 27 \text{ s}$, u razmacima od 3 sekunde pojavljuju se 2 skokovite promjene referentne vrijednosti brzine vrtnje. Sustav je preopterećen te pogonski motor do trenutka $t = 33 \text{ s}$ ne uspijeva postići referentnu vrijednost 1800 min^{-1} .

Primjećuje se kako smjer strujanja vjetra, odnosno predznak momenta simulatora vjetra utječe na mogućnost sustava za postizanje referentne veličine brzine vrtnje (Slika 4.13).

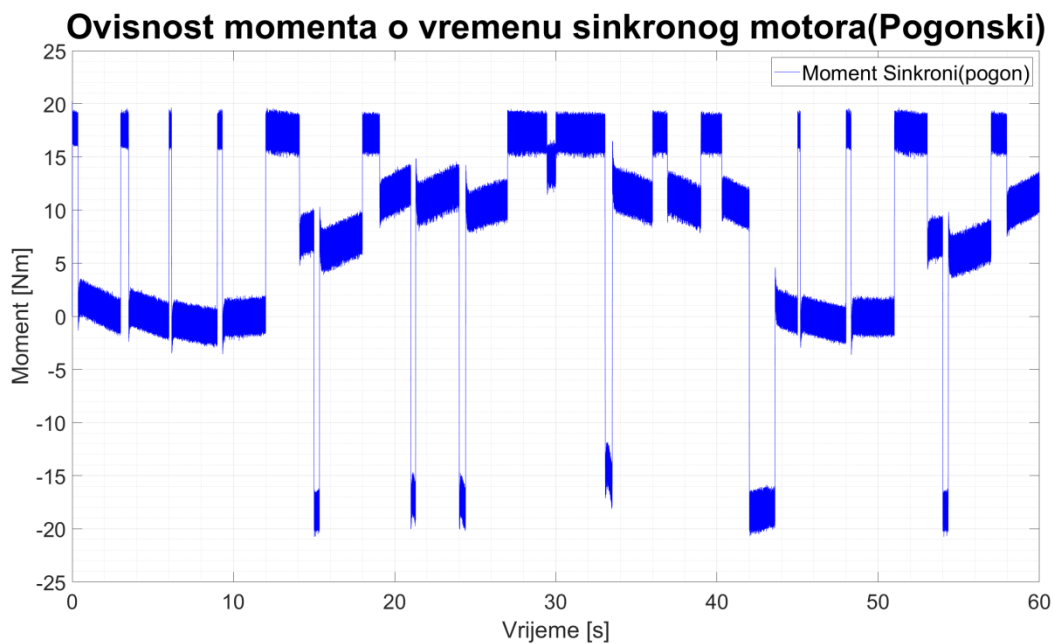


Slika 4.13 – Brzina vrtnje sustava

Moment sinkronog motora poprima skokovite promjene prilikom promjene referentne brzine vrtnje sustava. U trenucima postizanja ustaljene vrijednosti brzine vrtnje, moment sinkronog motora poprima vrijednosti za održavanje ravnoteže sustava. U trenutku $t = 9 \text{ s}$ i $t = 45 \text{ s}$, primjećuju se negativne vrijednosti momenta.

U tim trenucima, moment simulatora vjetra pruža dovoljno energije za održavanje stalne brzine vrtnje (Slika 4.15), bez znatnog korištenja pogonskog sinkronog motora (Slika 4.14). U trenutku $t = 27 \text{ s}$, moment sinkronog motora poprima maksimalnu dopuštenu vrijednost 17.8 Nm , koju održava cijele 3 sekunde tog segmenta.

Bez obzira na to, moment tereta vjetra i mora ne dopušta razvijanje referentne brzine vrtnje. Tijekom cijelog ciklusa primjećuje se sinusoidalna karakteristika momenta sinkronog motora, obrnuto proporcionalna momentnoj karakteristici simulatora mora. (Slika 4.15)



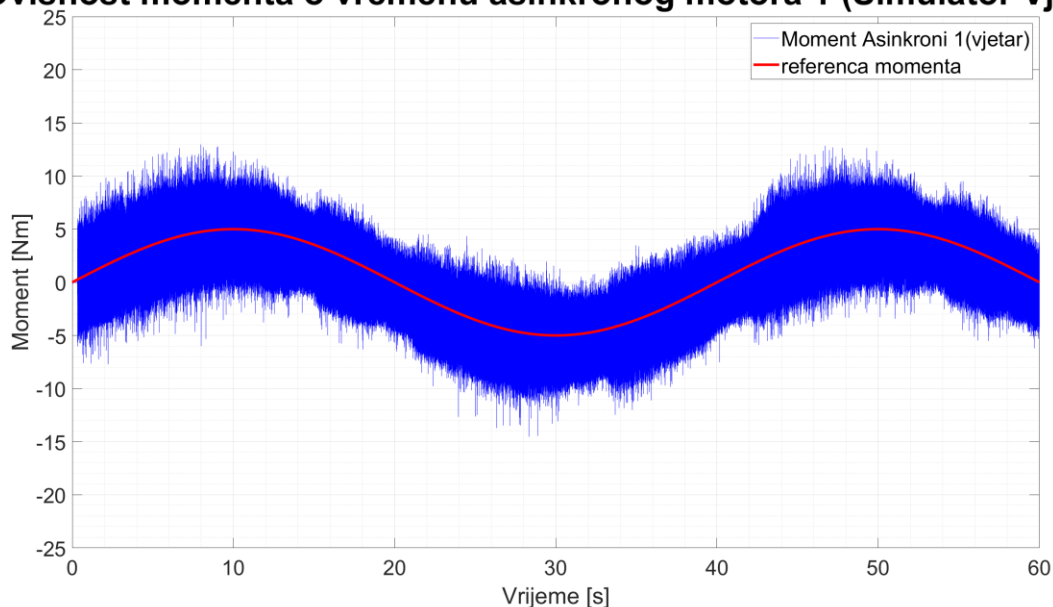
Slika 4.14 – Moment sinkronog motora

Iz odziva momenta simulatora vjetra i simulatora mora vidljive su oscilacije u vrijednosti. Iz tog razloga dodane su i referentne vrijednosti istih(Slike 4.15-4.16). Moment asinkronog motora koji simulira vjetar poprima pozitivne vrijednosti od trenutka $t = 0$ s do $t = 20$ s. Nakon toga poprima negativne vrijednosti sve do trenutka $t = 40$ s. To je ujedno i cijeli period modelirane promjene vjetra. Do kraja simulacije moment poprima pozitivne vrijednosti.

U trenucima u kojima moment vjetra poprima pozitivne vrijednosti, asinkroni motor kojim je modeliran pomaže pogonskom motoru pri ubrzavanju. Suprotno tome, u trenucima pri kojim poprima negativne vrijednosti, on se ponaša kao teret. Asinkroni motor u tom slučaju pomaže samo prilikom usporavanja sustava.

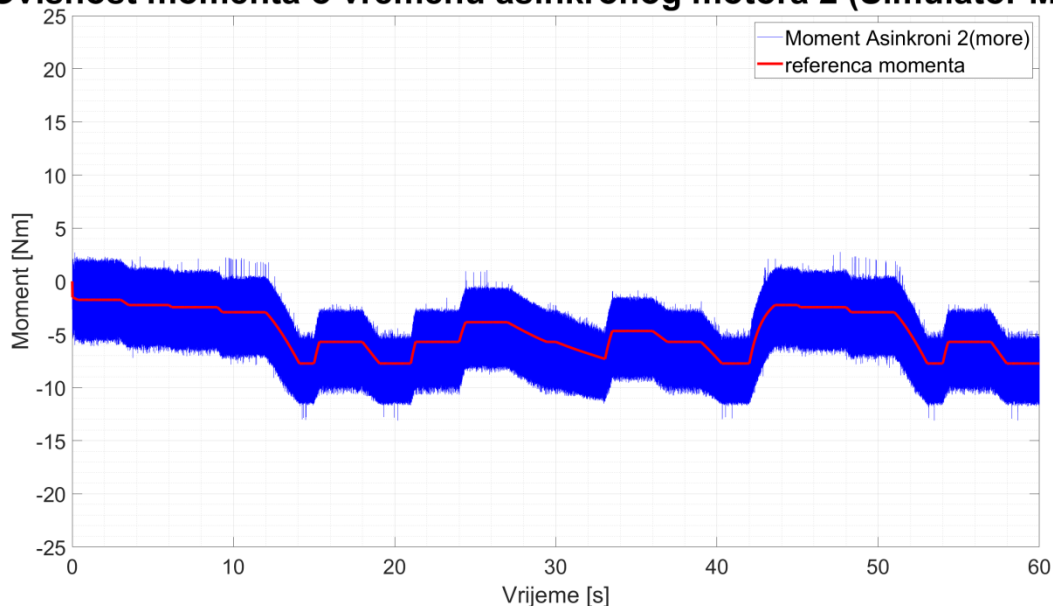
Moment simulatora mora (Slika 4.16) poprima sve negativne vrijednosti. Cijelo vrijeme trajanja simulacije tereti sustav. Kako je moment simulatora mora modeliran preko relacije (4-2), povećavanjem brzine vrtnje sustava povećava se i moment tereta simulatora mora.

Ovisnost momenta o vremenu asinkronog motora 1 (Simulator Vjetra)



Slika 4.15 – Moment asinkronog motora 1 (Simulator vjetra)

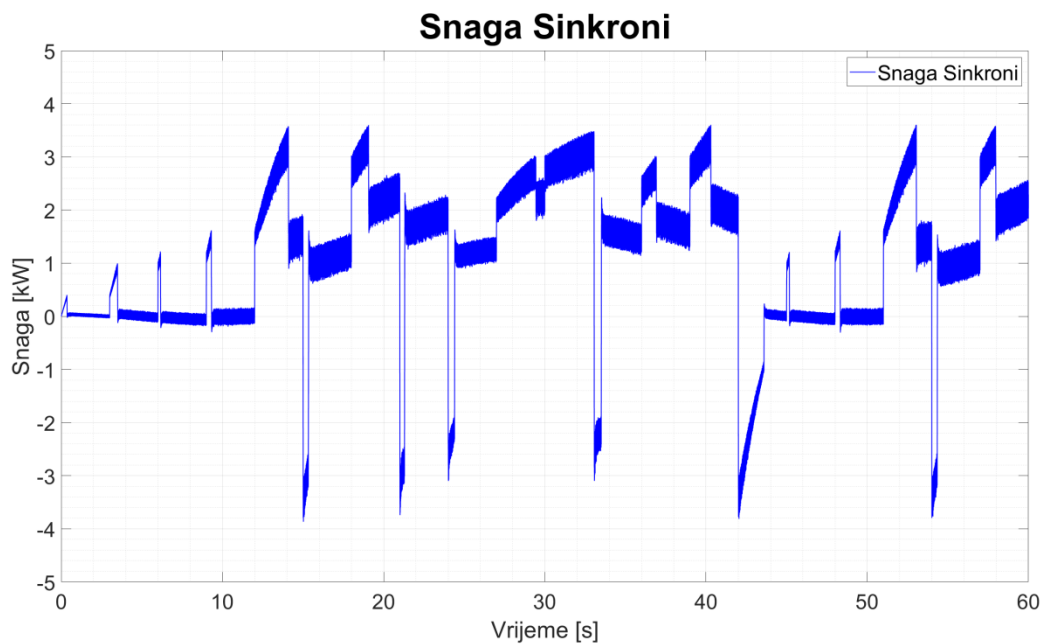
Ovisnost momenta o vremenu asinkronog motora 2 (Simulator Mora)



Slika 4.16 – Moment asinkronog motora 2 (Simulator mora)

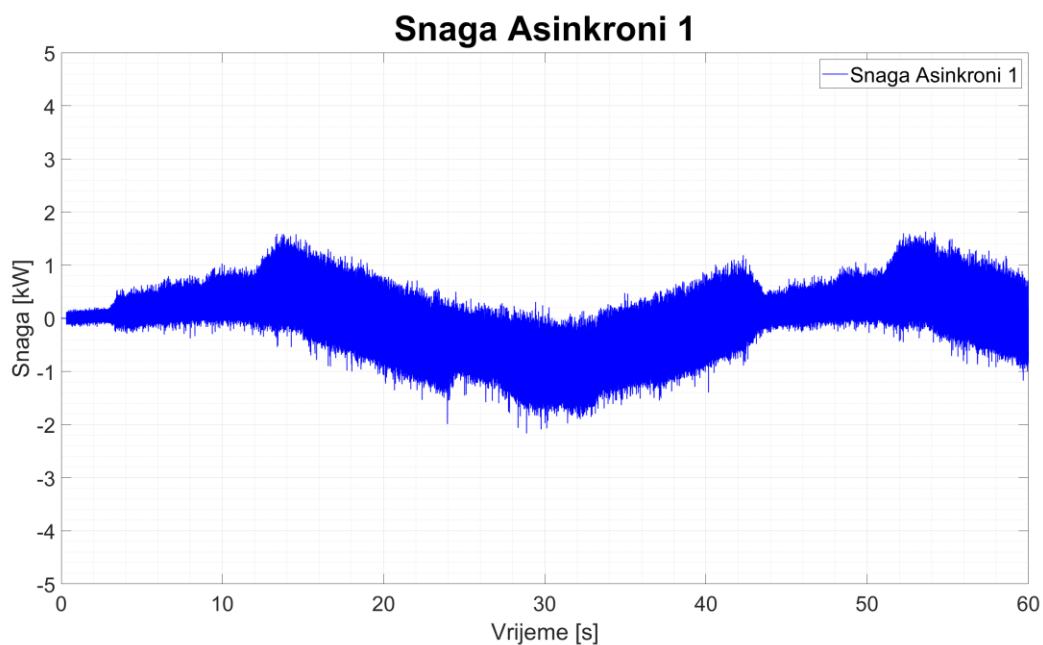
Snaga sinkronog motora poprima skokovite promjene vrijednosti prilikom promjene brzine sustava (Slika 4.17). U trenucima manjeg broja okretaja sustava, snaga poprima negativne vrijednosti. To označava mogućnost skladištenja energije u situacijama kada za održavanje stalne brzine nije potreban pogonski motor. To je izraženije u trenucima smanjenja referentne brzine vrtnje.

Sinkroni motor prisilno koči i usporava u trenucima $t = [15, 21, 24, 33, 42, 54]$ s. Postavljanjem složenije regulacije, moguće je iskoristiti sinkroni motor u generatorskom režimu rada, odnosno proizvoditi električnu energiju rekuperacijom pri usporavanju.

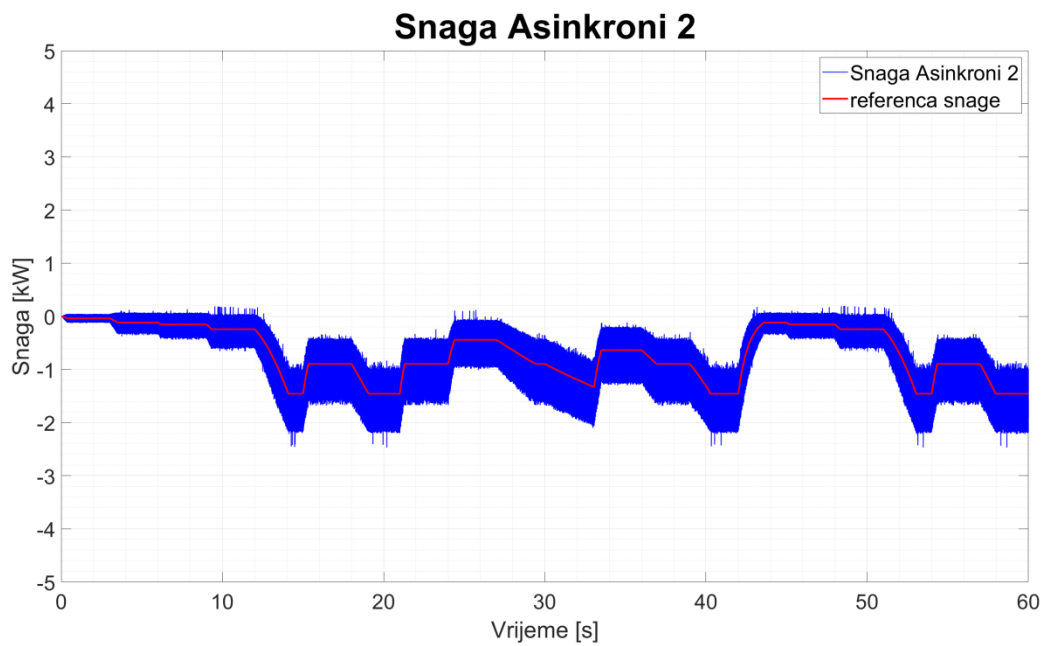


Slika 4.17 – Snaga sinkronog motora

Snaga na simulatoru vjetra, asinkronom motoru(Slika 4.18), predznakom prati njegovu momentnu karakteristiku(Slika 4.15). Usporedbom sa snagom na sinkronom motoru, primjećuje se kako u periodu od $t = 0$ s do $t = 12$ s, većinu snage potrebne za održavanje brzine vrtnje proizvodi upravo asinkroni motor, simulator vjetra. Asinkroni stroj u periodu između trenutka $t = 20$ s i trenutka $t = 40$ s, radi u motorskom režimu rada, dok preostali dio simulacije radi u generatorskom režimu.



Slika 4.18 – Snaga asinkronog 1 motora (Simulator vjetra)



Slika 4.19 – Snaga asinkronog 2 motora (Simulator mora)

Snaga na drugom asinkronom motoru(Slika 4.19), simulatoru mora, poprima sve negativne vrijednosti. On tijekom cijele simulacije troši proizvedenu energiju. Proporcionalno momentu, snaga se povećava s povećanjem brzine vrtnje motora.

5. ZAKLJUČAK

U diplomskom radu je prikazana izrada modela elektromotornog pogona za propulziju broda u programskom paketu Matlab – Simulink. Provedena je analiza dobivenih odziva momenta, brzine vrtnje i snage. Simulacija nije mogla biti odrađena u planiranom trajanju od 10 min zbog nedovoljno snažnog računala na kojem je izvršena. Simulacija modela izvršena je na osobnom računalu specifikacija: 8 GB radne (RAM) memorije, procesor Intel i5-4690 3.5 GHz.

Za simulaciju jedne sekunde, potreban je rad računala u trajanju od jedne minute. Zbog složenosti modela i nedovoljno radne memorije odrađeno je 60 sekundi simulacije. Prikupljeni podaci simulacije od 60 sekundi zahtijevaju 900-tinjak MB slobodnog prostora na tvrdom disku. Moguće je smanjiti rezoluciju spremanja podataka kako bi se smanjilo opterećenje računala, a da se ne izgubi na preciznosti mjerenih podataka.

Prilikom vršenja mnogih simulacija prije one prikazane u radu uočene su velike oscilacije momenta i snage asinkronih motora. Razlog tome nije uspješno utvrđen, ali se sumnja na jednu od dvije mogućnosti. Prva je nepravilno i nedovoljno precizno parametrisiranje pojedinih regulatora motora koji su implementirani unutar blokova motora. Druga je nepravilno modeliran spoj osovine motora.

Model korišten u ovom radu prilagođen je za spoj 2 motora, međutim dodavanjem još jednog, dolazi do oscilacija. Rezultati dobiveni simulacijom nisu dovoljno precizni za izračun stvarne rekuperacije energije. Potvrđena je pretpostavka o mogućnosti rekuperacije energije korištenjem elektromotornog pogona za propulziju broda. Potrebno je izvršiti dodatna testiranja, kako bi se utvrdili idealni omjeri snaga motora koji bi se koristili za takav pogon jer realni motori koji su se trebali koristiti za izradu modela i makete broda nisu bili raspoloživi u trenutku rada na ovom diplomskom radu.

U zadatku su trebali biti korišteni napredni algoritmi za proračunavanje momenta otpora mora za ovisnost momenta simulatora mora, kao i za ovisnost momenta simulatora vjetra. Korišteni su pojednostavljeni oblici ovisnosti momenta za simulator mora i vjetra zbog složenosti zadatka. Moguće je koristiti složenije funkcije koje se mogu implementirati u Matlab – Simulink model.

Rezultat diplomskog rada daje perspektivnu sliku prema korištenju elektromotornog pogona za propulziju putničkog broda. Za daljnji razvoj ove tehnologije potrebno je precizno utvrditi momentne karakteristike kojima vjetar i more utječu na pogon. S takvim podacima nedvojbeno će biti moguće modelirati precizniji sustav, iz kojeg će biti očita superiornost ovakvog pogona. Također buduće simulacije će se morati raditi na superračunalu zbog računalne zahtjevnosti modela.

LITERATURA

- [1] J. Obradović, Upravljanje električnom propulzijom, završni rad, Dubrovnik, 2018.
- [2] I. Gašparac, D. Žarko, Osnove Elektromotornih Pogona, zavod za elektrostrojarstvo i automatizaciju, Fakultet Elektrotehnike i Računarstva, Zagreb, 2015.
- [3] B. Jurković, Elektromotorni pogoni, Školska knjiga, Zagreb, 1978.
- [4] D.K. Jukić, Modeliranje sinkronog motora s permanentnim magnetima i upravljanje neizrazitim regulatorom, diplomski rad, Osijek, 2019.
- [5] G. Kovaček, Električna propulzija na brodovima – prednosti i nedostaci, završni rad, Zadar, 2019.
- [6] Z. Valter, Električni strojevi i pogoni s Matlabom, Elektrotehnički fakultet Sveučilišta Josipa Jurja Strossmayera u Osijeku, Osijek, 2009.
- [7] <https://www.mathworks.com/help/simulink/> (19.9.2021.)
- [8] L. A. Dessaint, H. Fortin-Blanchette, C. Semaille, Mechanical Coupling of Two Motor Drives I, Ecole de zechnologie superieure, Montreal

ŽIVOTOPIS

Matija Varga rođen je 9.12.1993. godine u Osijeku u Republici Hrvatskoj. Pohađao je Osnovnu Školu Antuna Mihanovića u Osijeku. Po završetku osnovne škole upisuje Isusovačku klasičnu gimnaziju s pravom javnosti u Osijeku koju završava 2012. godine. Tijekom osnovnoškolskog i srednjoškolskog obrazovanja prisustvuje na mnogim županijskim i regionalnim natjecanjima iz matematike. 2014. godine upisuje sveučilišni preddiplomski studij elektrotehnike na Elektrotehničkom fakultetu u Osijeku (sada Fakultet elektrotehnike, računarstva i informacijskih tehnologija Osijek). 2019. godine završava preddiplomski studij elektrotehnike, smjer elektroenergetika i stječe stručni naziv univ.bacc.ing. Iste godine upisuje diplomski studij elektrotehnike, smjer elektroenergetika, izbornog bloka industrijska elektroenergetika.

Potpis autora

Sažetak

U ovom diplomskom radu opisan je rad sinkronog motora s permanentnim magnetima i asinkronog kaveznog motora. Napravljen je model elektromotornog pogona koji sadrži jedan sinkroni motor i dva asinkrona. Sinkroni motor predstavlja pogonski motor, dok su s dva asinkrona motora modelirane očekivane momentne karakteristike utjecaja vjetra i mora. Provedena je analiza na temelju odrađene simulacije modela u trajanju od 60 sekundi. Izrađena je Matlab skripta za iscrtavanje grafova na temelju dobivenih rezultata mjerenja u modelu.

Ključne riječi: Elektromehanički pogon putničkog broda, Matlab, Model spoja 3 motora na istoj osovini, Simulink

Abstract

This thesis describes the operation of a synchronous motor with permanent magnets and an asynchronous squirrel-cage motor. An electric drive model was made that contains one PMSM and two asynchronous machines. The synchronous motor is the drive motor, while the two torque characteristics of the wind and sea influence are modeled with two asynchronous motors. An analysis was performed based on a simulation of the model lasting 60 seconds. A Matlab script for plotting graphs based on the obtained measurement results in the model was developed.

Keywords: Electromechanical propulsion of a passenger ship, Matlab, Model of 3 engine connection on the same axle, Simulink

PRILOG 1 Matlab skripta za iscrtavanje grafova

```
plot(momentAS1.time, momentAS1.data(:,1),'b');
hold on
plot(momentAS1.time, momentAS1.data(:,2),'r','Linewidth',3);
legend('Moment Asinkroni 1(vjetar)', 'referenca momenta','FontSize', 24);
grid on
grid minor
ylabel('Moment [Nm]','FontSize', 24);
xlabel('Vrijeme [s]','FontSize', 24);
set(gca,'FontSize',24);
title ('Ovisnost momenta o vremenu asinkronog motora 1 (Simulator Vjetra)','FontSize', 40);
set(gcf, 'Position', get(0, 'Screensize'));
axis([0 inf -25 25])
saveas(gcf,'Ovisnost momenta o vremenu asinkronog motora 1 (Simulator Vjetra)', 'png');
hold off
```

```
plot(momentAS2.time, momentAS2.data(:,1),'b');
hold on
plot(momentAS2.time, momentAS2.data(:,2),'r','Linewidth',3);
legend('Moment Asinkroni 2(more)', 'referenca momenta','FontSize', 24);
grid on
grid minor
ylabel('Moment [Nm]','FontSize', 24);
xlabel('Vrijeme [s]','FontSize', 24);
set(gca,'FontSize',24);
title ('Ovisnost momenta o vremenu asinkronog motora 2 (Simulator Mora)','FontSize', 40);
set(gcf, 'Position', get(0, 'Screensize'));
axis([0 inf -25 25])
saveas(gcf,'Ovisnost momenta o vremenu asinkronog motora 2 (Simulator Mora)', 'png');
hold off
```

```
plot(momentSINK.time, momentSINK.data(:,1),'b');
legend('Moment Sinkroni(pogon)','FontSize', 24);
grid on
grid minor
ylabel('Moment [Nm]','FontSize', 24);
xlabel('Vrijeme [s]','FontSize', 24);
set(gca,'FontSize',24);
title ('Ovisnost momenta o vremenu sinkronog motora(Pogonski)','FontSize', 40);
set(gcf, 'Position', get(0, 'Screensize'));
axis([0 inf -25 25])
saveas(gcf,'Ovisnost momenta o vremenu sinkronog motora(Pogonski)', 'png');
hold off
```

```
plot(momentOSO.time, momentOSO.data(:,1),'b','Linewidth',1.5);
hold on
```



```

legend('Moment na osovini','FontSize', 24);
grid on
grid minor
ylabel('Moment [Nm]','FontSize', 24);
xlabel('Vrijeme [s]','FontSize', 24);
set(gca,'FontSize',24);
title ('Moment na osovini','FontSize', 40);
set(gcf, 'Position', get(0, 'Screensize'));
axis([0 inf -25 25])
saveas(gcf,'Moment na osovini', 'png');
hold off

```

```

plot(Brzina.time, Brzina.data(:,1),'b','Linewidth',1.5);
hold on
plot(Brzina.time, Brzina.data(:,2),'r','Linewidth',1);
legend('Brzina vrtnje', 'referenca brzine','FontSize', 24);
grid on
grid minor
ylabel('Brzina vrtnje [rpm]','FontSize', 24);
xlabel('Vrijeme [s]','FontSize', 24);
set(gca,'FontSize',24);
title ('Brzina vrtnje sustava','FontSize', 40);
set(gcf, 'Position', get(0, 'Screensize'));
axis([0 inf 0 2000])
saveas(gcf,'Brzina vrtnje sustava', 'png');
hold off

```

```

plot(SnagaAS1.time, SnagaAS1.data(:,1),'b','Linewidth',1);
hold on
plot(SnagaAS1.time, SnagaAS1.data(:,2),'r','Linewidth',2);
legend('Snaga Asinkroni 1','referenca snage','FontSize', 24);
grid on
grid minor
ylabel('Snaga [kW]','FontSize', 24);
xlabel('Vrijeme [s]','FontSize', 24);
set(gca,'FontSize',24);
title ('Snaga Asinkroni 1','FontSize', 40);
set(gcf, 'Position', get(0, 'Screensize'));
axis([0 inf -5 5])
saveas(gcf,'SnagaAS1', 'png');
hold off

```

```

plot(SnagaAS2.time, SnagaAS2.data(:,1),'b','Linewidth',1);
hold on
plot(SnagaAS2.time, SnagaAS2.data(:,2),'r','Linewidth',2);
legend('Snaga Asinkroni 2','referenca snage','FontSize', 24);
grid on

```

```
grid minor
ylabel('Snaga [kW]', 'FontSize', 24);
xlabel('Vrijeme [s]', 'FontSize', 24);
set(gca, 'FontSize', 24);
title ('Snaga Asinkroni 2', 'FontSize', 40);
set(gcf, 'Position', get(0, 'Screensize'));
axis([0 inf -5 5])
saveas(gcf, 'SnagaAS2', 'png');
hold off
```

```
plot(SnagaSINK.time, SnagaSINK.data(:,1), 'b', 'Linewidth', 1);
hold on
legend('Snaga Sinkroni', 'FontSize', 24);
grid on
grid minor
ylabel('Snaga [kW]', 'FontSize', 24);
xlabel('Vrijeme [s]', 'FontSize', 24);
set(gca, 'FontSize', 24);
title ('Snaga Sinkroni', 'FontSize', 40);
set(gcf, 'Position', get(0, 'Screensize'));
axis([0 inf -5 5])
saveas(gcf, 'SnagaSINK', 'png');
hold off
```