

Transmisijski refleksijski parametri kompozitnog građevinskog bloka za frekvencijski opseg od 600 do 6000 MHz

Sudar, Adam

Undergraduate thesis / Završni rad

2021

Degree Grantor / Ustanova koja je dodijelila akademski / stručni stupanj: **Josip Juraj Strossmayer University of Osijek, Faculty of Electrical Engineering, Computer Science and Information Technology Osijek / Sveučilište Josipa Jurja Strossmayera u Osijeku, Fakultet elektrotehnike, računarstva i informacijskih tehnologija Osijek**

Permanent link / Trajna poveznica: <https://urn.nsk.hr/urn:nbn:hr:200:485884>

Rights / Prava: [In copyright](#)/[Zaštićeno autorskim pravom.](#)

Download date / Datum preuzimanja: **2025-03-06**

Repository / Repozitorij:

[Faculty of Electrical Engineering, Computer Science and Information Technology Osijek](#)



SVEUČILIŠTE JOSIPA JURJA STROSSMAYERA U OSIJEKU
FAKULTET ELEKTROTEHNIKE, RAČUNARSTVA I
INFORMACIJSKIH TEHNOLOGIJA

Stručni studij elektrotehnike, smjer Informatika

Transmisijski refleksijski parametri kompozitnog
građevinskog bloka za frekvencijski opseg od 600 do 6000
MHz

Završni rad

Adam Sudar

Osijek, 2021.

**FERIT**FAKULTET ELEKTROTEHNIKE, RAČUNARSTVA
I INFORMACIJSKIH TEHNOLOGIJA OSIJEK**Obrazac Z1S: Obrazac za imenovanje Povjerenstva za završni ispit na preddiplomskom stručnom studiju**

Osijek, 24.09.2021.

Odboru za završne i diplomske ispite

**Imenovanje Povjerenstva za završni ispit
na preddiplomskom stručnom studiju**

Ime i prezime studenta:	Adam Sudar
Studij, smjer:	Preddiplomski stručni studij Elektrotehnika, smjer Informatika
Mat. br. studenta, godina upisa:	AI4492, 24.07.2015.
OIB studenta:	60043955095
Mentor:	Prof.dr.sc. Slavko Rupčić
Sumentor:	Izv. prof. dr. sc. Krešimir Grgić
Sumentor iz tvrtke:	
Predsjednik Povjerenstva:	Izv. prof. dr. sc. Vanja Mandrić
Član Povjerenstva 1:	Izv. prof. dr. sc. Krešimir Grgić
Član Povjerenstva 2:	Mr.sc. Anđelko Lišnjić
Naslov završnog rada:	Transmisijski refleksijski parametri kompozitnog građevinskog bloka za frekvencijski opseg od 600 do 6000 MHz
Znanstvena grana rada:	Radiokomunikacije (zn. polje elektrotehnika)
Zadatak završnog rada	U radu je potrebno napraviti simulacijski izračun za izračunavanje transmisijskih i refleksijskih parametara kompozitnog građevinskog bloka zasnovanog na betonskoj podlozi.
Prijedlog ocjene pismenog dijela ispita (završnog rada):	Izvrstan (5)
Kratko obrazloženje ocjene prema Kriterijima za ocjenjivanje završnih i diplomskih radova:	Primjena znanja stečenih na fakultetu: 2 bod/boda Postignuti rezultati u odnosu na složenost zadatka: 3 bod/boda Jasnoća pismenog izražavanja: 2 bod/boda Razina samostalnosti: 3 razina
Datum prijedloga ocjene mentora:	24.09.2021.
Potpis mentora za predaju konačne verzije rada u Studentsku službu pri završetku studija:	Potpis: Datum:

**FERIT**FAKULTET ELEKTROTEHNIKE, RAČUNARSTVA
I INFORMACIJSKIH TEHNOLOGIJA **OSIJEK****IZJAVA O ORIGINALNOSTI RADA**

Osijek, 19.10.2021.

Ime i prezime studenta:

Adam Sudar

Studij:

Preddiplomski stručni studij Elektrotehnika, smjer Informatika

Mat. br. studenta, godina upisa:

A14492, 24.07.2015.

Turnitin podudaranje [%]:

1

Ovom izjavom izjavljujem da je rad pod nazivom: **Transmisijski refleksijski parametri kompozitnog građevinskog bloka za frekvencijski opseg od 600 do 6000 MHz**

izrađen pod vodstvom mentora Prof.dr.sc. Slavko Rupčić

i sumentora Izv. prof. dr. sc. Krešimir Grgić

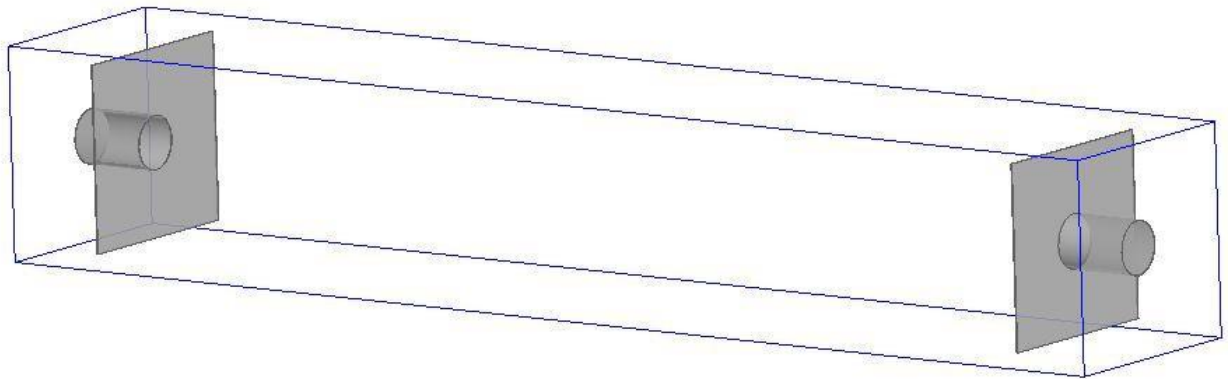
moj vlastiti rad i prema mom najboljem znanju ne sadrži prethodno objavljene ili neobjavljene pisane materijale drugih osoba, osim onih koji su izričito priznati navođenjem literature i drugih izvora informacija. Izjavljujem da je intelektualni sadržaj navedenog rada proizvod mog vlastitog rada, osim u onom dijelu za koji mi je bila potrebna pomoć mentora, sumentora i drugih osoba, a što je izričito navedeno u radu.

Potpis studenta:

1. UVOD	1
2. S PARAMETRI	2
2.1. Ansys HFSS	4
2.2. Beton	7
3. SIMULACIJA	10
3.1. Simulacija bez bloka	10
3.2. Simulacija s blokom	20
3.3. Simulacija s armiranim betonom	22
3.4. Simulacija bloka s feritom	23
3.5. Simulacija šupljeg bloka	24
4. ANALIZA REZULTATA	27
5. ZAKLJUČAK	32
LITERATURA	33
SAŽETAK	34
SUMMARY	34
ŽIVOTOPIS	35

1. UVOD

Zadatak ovog završnog rada je napraviti simulaciju koja omogućuje mjerenje refleksijskih i transmisijskih parametara građevinskog bloka na bazi betona u frekvencijskom opsegu od 600MHz do 6000MHz. Cilj je dobit refleksijske i transmisijske parametre S11 i S12 za različite vrste bloka, kojemu dodajemo građevinsko željezo ili feritnu prašinu. Za izvedbu simulacije koriste se dvije otvorene valovodne antene (Slika 1.1.).



Slika 1.1. *Model valovodnih antena*

Drugo poglavlje objašnjava S parametre, program *HFSS* i beton. U trećem poglavlju će biti opisano kreiranje simulacije što uključuje kreiranje modela i izmjene koje su izvršene na njima. U četvrtom poglavlju će biti rezultati i njihova analiza, a u petom poglavlju je zaključak završnog rada.

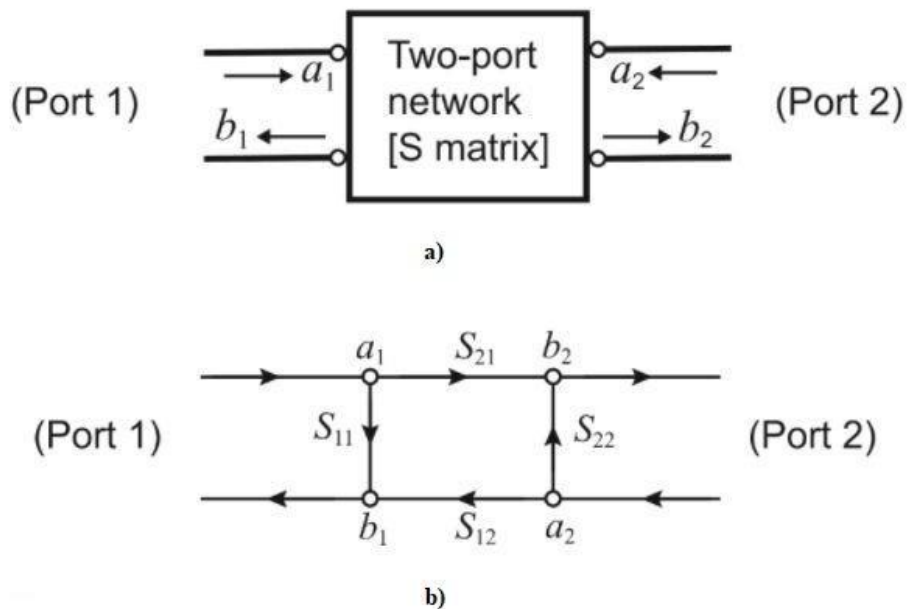
2. S PARAMETRI

S-parametri ili parametri raspršenja (eng. *Scattering*) obično se koriste za kvantificiranje refleksije i prijenosa naponskih i strujnih valova u odgovarajućim mrežama i antenama. S-parametri prikazani su kao matrica $N \times N$, gdje nam N predstavlja broj priključaka. U našem slučaju koristimo dva priključka pod nazivima priključak 1 i priključak 2. Na slici 2.1. prikazani su ulazni valovi a_1 i a_2 kako ulaze u mrežu, a izlazni valovi b_1 i b_2 pokazuju kako valovi napuštaju mrežu prema priključcima 1 i 2 [1]. U ovom slučaju, S-matrica ili matrica raspršenja je 2×2 matrica koja se izražava kao

$$S = \begin{bmatrix} S_{11} & S_{12} & S_{21} & S_{22} \end{bmatrix} \quad (2-1)$$

što možemo zapisati kao

$$\begin{bmatrix} b_1 & b_2 \end{bmatrix} = \begin{bmatrix} S_{11} & S_{12} & S_{21} & S_{22} \end{bmatrix} \begin{bmatrix} a_1 & a_2 \end{bmatrix} \quad (2-2)$$



Slika 2.1. Mreža s dva priključka a) prikaz ulaznih i izlaznih valova b) dijagram toka signala za matricu raspršenja S [5]

Ako se koriste dva priključka onda ima četiri parametra S , oni su podijeljeni u dvije kategorije refleksijski i transmisijski parametri [2]. Ta četiri parametra definiraju se kao:

1. S_{11} parametar predstavlja koliko je snage reflektirano od priključka 1

$$S_{11} = \frac{b_1}{a_1} \quad (2-3)$$

2. S_{12} parametar predstavlja snagu prijenosa s priključka 2 na priključak 1

$$S_{12} = \frac{b_1}{a_2} \quad (2-4)$$

3. S_{21} parametar predstavlja snagu prijenosa s priključka 1 na priključak 2

$$S_{21} = \frac{b_2}{a_1} \quad (2-5)$$

4. S_{22} parametar predstavlja koliko je snage reflektirano od priključka 2 [3]

$$S_{22} = \frac{b_2}{a_2} \quad (2-6)$$

Parametar S_{11} predstavlja koliko je snage reflektirano natrag na antenu 1 i još se zove koeficijent refleksije s oznakom Γ a računa se po sljedećoj formuli

$$S_{11} = \Gamma = \frac{Z_L - Z_0}{Z_L + Z_0} \quad (2-7)$$

Z_L predstavlja impedanciju tereta antene, a Z_0 predstavlja impedanciju izvora antene.

Parametar S_{12} predstavlja transmisiju između antene 1 i antene 2, tako da prva oznaka predstavlja priključak koji prima signal, u ovom slučaju je to priključak 1. Druga oznaka predstavlja priključak koji šalje signal, u ovom slučaju to je priključak 2 [2].

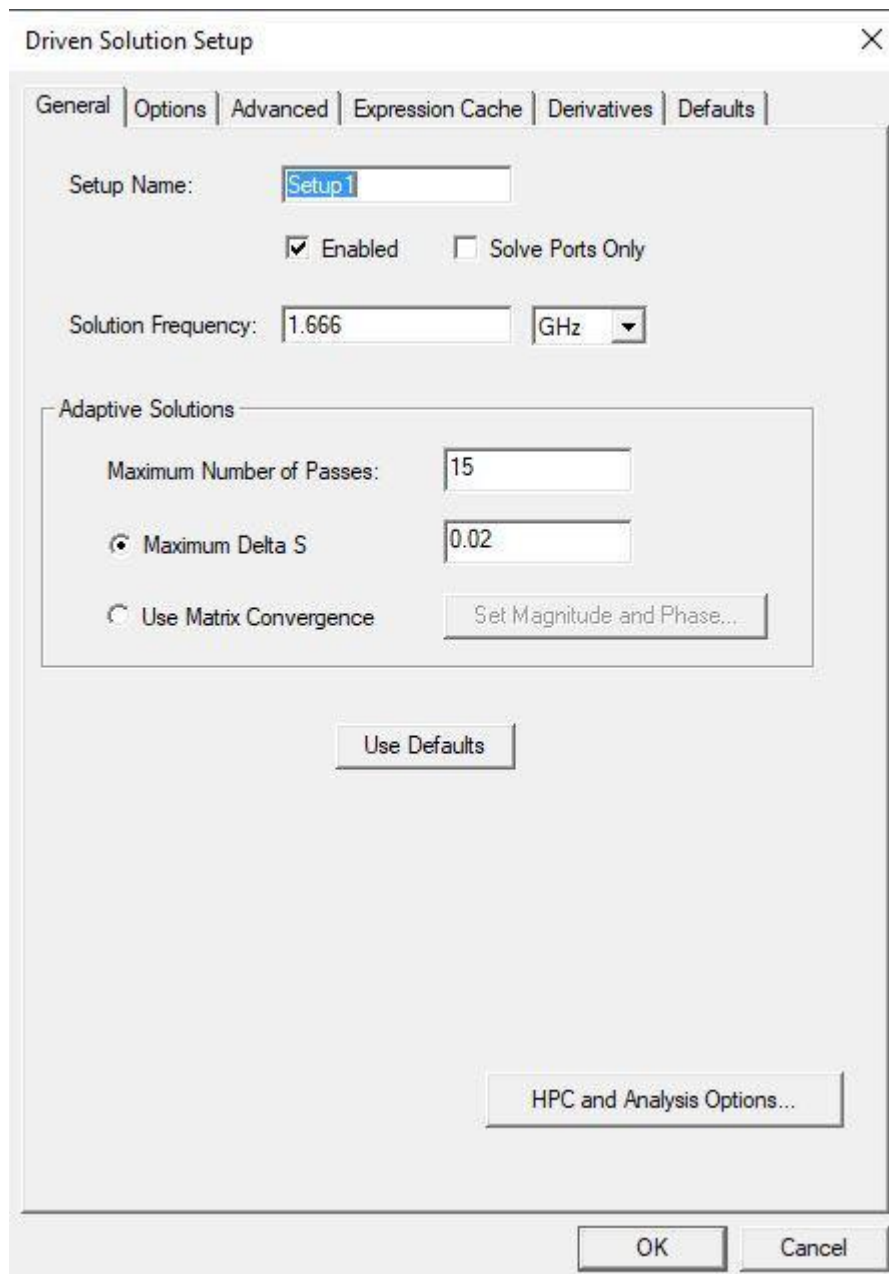
2.1 Ansys HFSS

Za kreiranje simulacije i sva potrebna mjerenja korišten je program HFSS (eng. *High-frequency structure simulator*) [4], koji omogućuje stvaranje 3D modela i izvršavanje simulacije prema zadanim parametrima.

Parametri se dijele u dvije kategorije, prvi parametri su za postavke rješenja (eng. *Solution setup*)(Slika 2.2.):

1. Ime postavki (eng. *Setup name*): ime pod kojim se postavke spremaju
2. Frekvencija rješenja (eng. *Solution frequency*): frekvencija po kojoj se stvara adaptivna mreža (eng. *Mesh*)
3. Najveći broj prolaza (eng. *Maximum number of passes*): ograničava broj prolaza za stvaranje mreže, ako su ispunjeni uvjeti konvergencije prekida se daljnja obrada mreže
4. Najveći delta S (eng. *Maximum delta S*): vrijednost koja određuje konvergenciju[5]

$$\text{Max}|\Delta S| = \text{Max}|[S]_N - [S]_{N-1}| \quad (2-8)$$

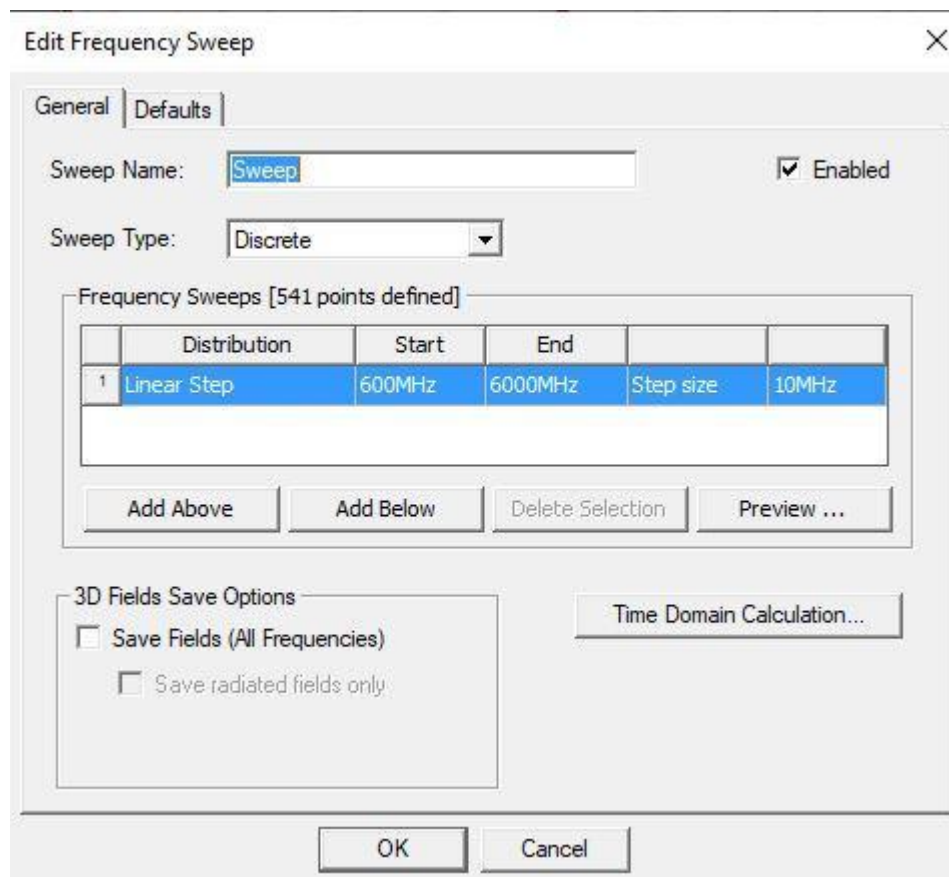


Slika 2.2. Prozor za postavljanje rješenja, uneseni su korišteni parametri

Drugi parametri su za raspon frekvencije (eng. *Frequency sweep*) (Slika 2.3.):

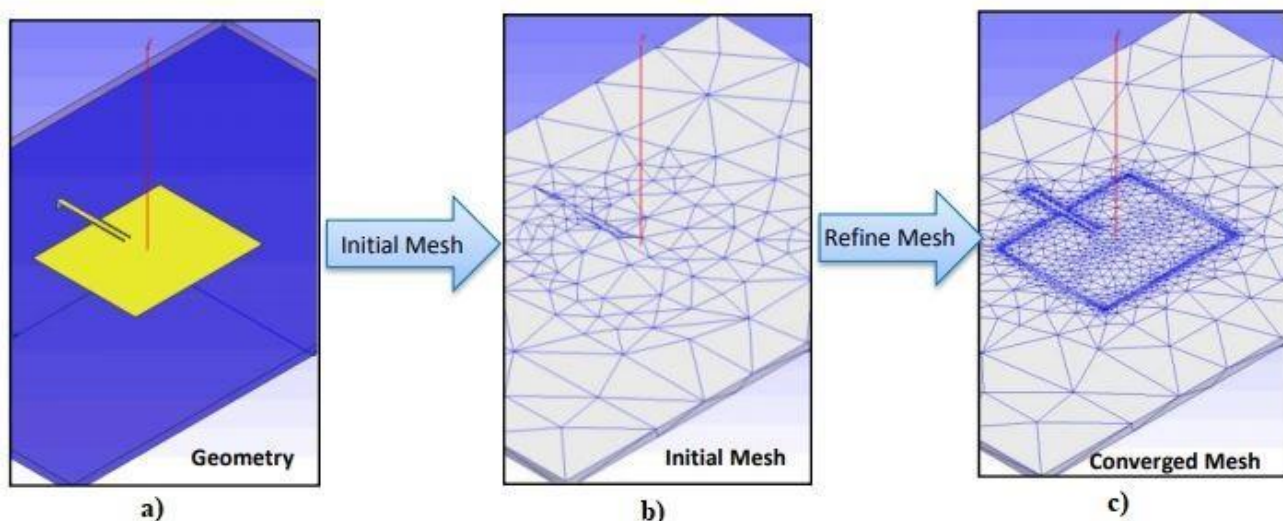
1. Ime raspona (eng. *Sweep name*): ime pod kojim se raspon sprema
2. Vrsta raspona (eng. *Sweep type*): izborni u kojem se odabire vrsta raspona, diskretna (eng. *Discrete*) vrsta rješava na svim frekvencijama u rasponu i najpreciznija je
3. Početak (eng. *Start*): početak raspona

4. Kraj (eng. *End*): kraj raspona
5. Veličina koraka (eng. *Step size*): određuje broj uzetih uzoraka, što je manji korak to je rezultat precizniji [5]



Slika 2.3. Prozora za raspon frekvencije, uneseni su korišteni parametri

HFSS započinje simulaciju tako da prevede model u mrežu (Slika 2.4. a i b) zatim tu mrežu doraduje sve dok ne ispuni uvjete koje je korisnik zadao. Prvi adaptivni prolaz rješava mrežu za zadanu frekvenciju tako da odredi električna polja i S parametre modela. Program automatski određuje dijelove gdje je mreža gruba i ima najveću pogrešku, zatim lokalno doraduje mrežu na tim mjestima i time završava drugi prolaz. Ovaj proces se nastavlja dok ne dođe do konvergiranja mreže prema zadanim kriterijima ili se dostigne najveći broj prolaza (Slika 2.4 c).[6]



Slika 2.4. Prikazuje različite faze u obradi mreže, a) model, b) prva mreža, c) konačna mreža

[7]

2.2 Beton

Beton je najkorišteniji građevinski materija i ima široku vrstu primjene, on je mješavina veziva (npr.cementa, sadre, bitumena), agregata (npr. pijeska, šljunka, drobljenog kamena,) i vode [8]. Beton se svrstava u klasu ovisno o omjerima njegove mješavine i te klase govore koja je tlačna čvrstoća betona [9]. U tablici 2.1. vidimo različite omjere smjese betona i postizemo veću čvrstoću betona tako da povećamo udio vezivnog materijala.

Klasa betona	Omjer smjese betona (veziva : pijeska: agregata)	Tlačna čvrstoća [MPa]
M5	1 : 5 : 10	5
M10	1 : 3 : 6	10
M15	1 : 2 : 4	15
M20	1 : 1.5 : 3	20
M25	1 : 1 : 2	25

Tablica 2.1. Klase betona [9]

Da se dodatno ojača beton stavlja se armatura u njega i naziva se armirani beton. Budući da beton ne može podnijeti velika vlačna naprezanja ugrađuje se čelična armatura koja preuzima vlačna naprezanja, dok tlačna naprezanja ostaju na betonu [8].

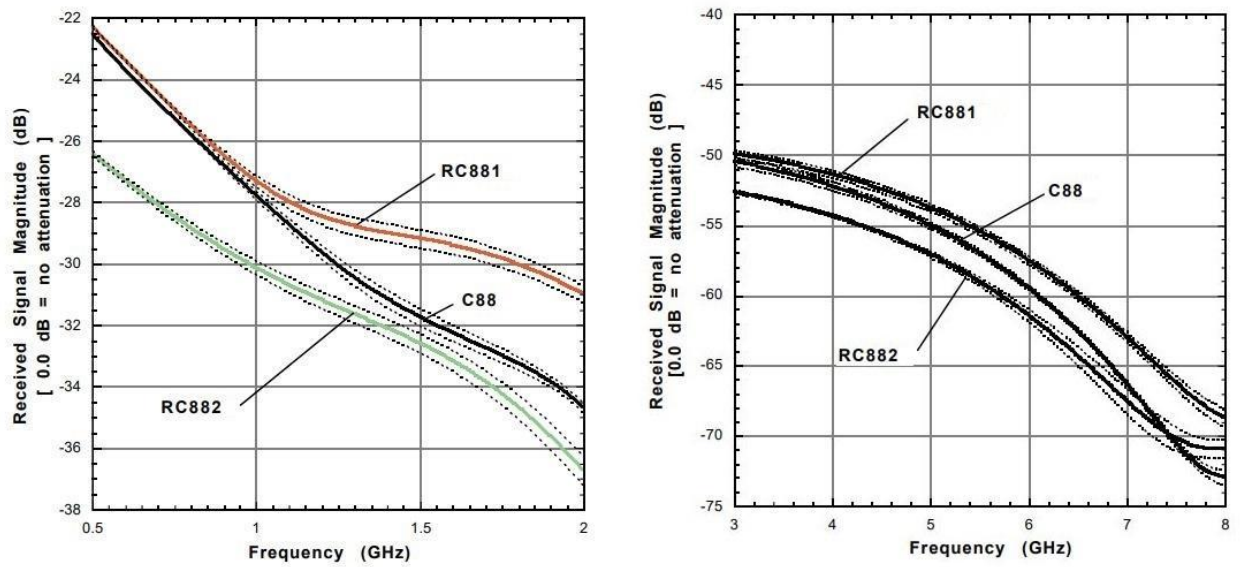
Od svih građevinskih materijala beton ima najveću apsorpciju elektromagnetskih valova, na apsorpciju najviše utječe debljina betona dok omjer mješavine i dodavanje armature imaju manji utjecaj. Iz tablice 2.2. može se vidjeti apsorpcije za različite izvedbe betona [10].

Frekvencija [GHz]	S_{12} [dB]			
	1	2	3	4
Mješavina 1, debljina 102mm	-11	-18	-22	-22
Mješavina 1, debljina 203mm	-29	-32	-55	-60
Mješavina 1, debljina 305mm	-45	-42	-80	-83
Mješavina 2, debljina 102mm	-12	-14	-22	-22
Mješavina 2, debljina 203mm	-25	-32	-50	-55
Mješavina 2, debljina 305mm	-34	-39	-75	-80
Mješavina 3, debljina 102mm	-13	-14	-22	-21
Mješavina 3, debljina 203mm	-27	-32	-50	-53
Mješavina 3, debljina 305mm	-34	-39	-73	-75

Tablica 2.2. Prikaz parametra S_{12} za različite vrste betona, izvedeno iz poglavlja 4.5 Plain Concrete: Batch 2 Mix, 4.6 Plain Concrete: Batch 3 Mix i 4.7 Plain Concrete: Batch 4 Mix [10]

Sa slike 2.6. vidi se utjecaj armature na apsorpciju elektromagnetskih valova, može se zaključiti da armatura ne povećava apsorpciju nego u nekim slučajevima ju smanjuje. Armatura

koja ima veći otvor je smanjila apsorpciju, dok armatura koja ima manji otvor je povećala apsorpciju, u sva tri betonska bloka korištena je ista mješavina.



Slika 2.6. Na grafovima je prikazan odnos čistog betona C88, betona kod kojeg armatura ima otvor oka 140mm je RC881 i betona kod kojeg armatura ima otvor oka 70mm je RC882 [10]

3. SIMULACIJA

Simulacija je kreirana u programu ANSYS Electronics Desktop 2016.2.0, također su modeli i rezultati dobiveni pomoću programa. Prvo se dodaje *HFSS design* pomoću izbornika *Project* → *Insert HFSS Desing*, zatim se odabere izbornik *HFSS* → *Solution Type* koji izbacuje prozor s vrstama rješenja. U prozoru se odabire vrsta *Modal* da se dobiju rješenja bazirana na S parametrima. Odabirom izbornika *Modeler* → *Units* izbacuje prozor u kojemu se postavlja mjerna jedinica na milimetre [6]. Antenu karakteriziraju parametri s vrijednostima :

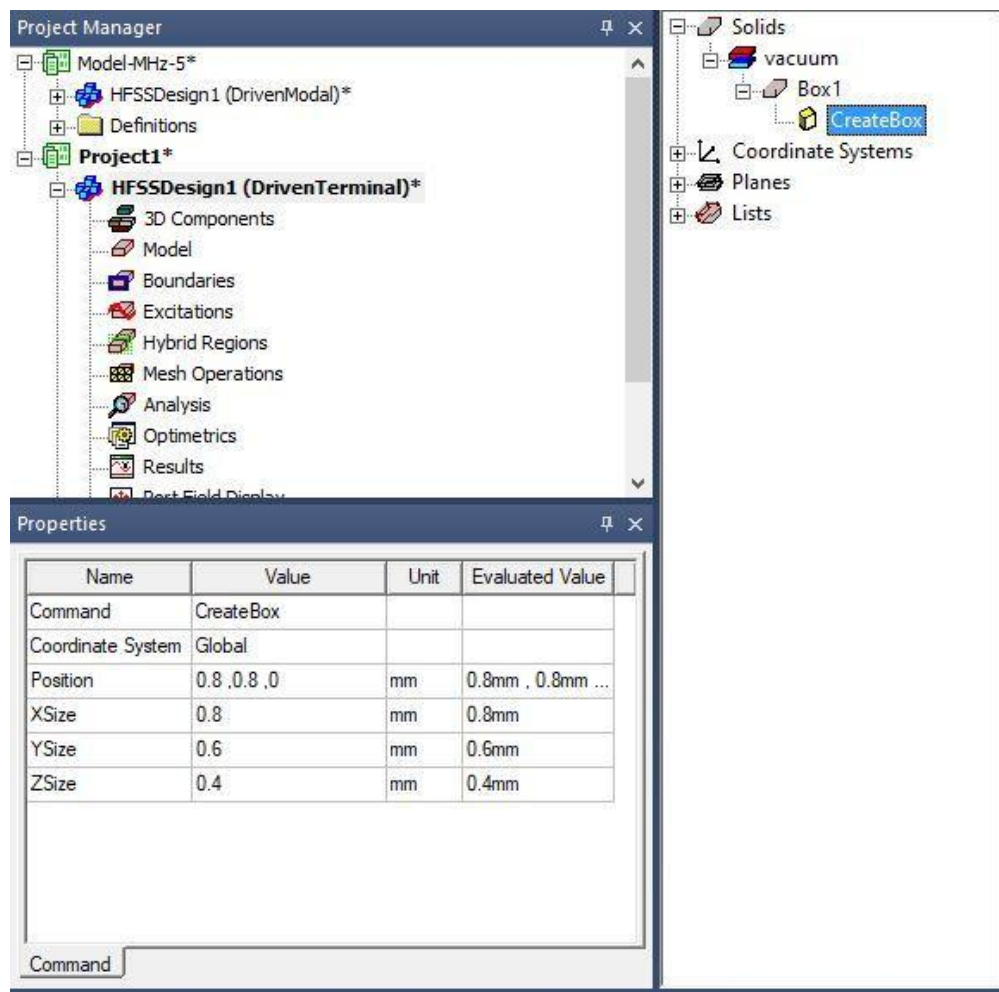
1. Dužina prednje ploče je 450mm
2. Visina prednje ploče je 423mm
3. Širina prednje ploče je 2.7 mm
4. Visina valovoda je 172mm i na nju se dodaje širina prednje ploče pa se dobiva 174.7mm
5. Debljina valovoda je 1mm
6. Promjer otvora valovoda je 122mm
7. Visina probe je 42mm
8. Udaljenost probe od prednje ploče je 131.7mm
9. Promjer probe je 2mm

3.1 Simulacija bez bloka

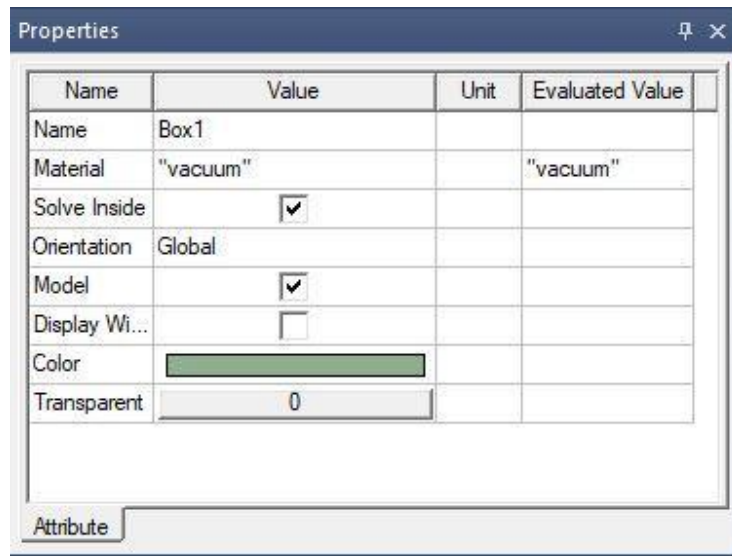
Kreiranje antene započinje crtanjem kutije (eng. *Draw box*) koja predstavlja prednju ploču, početna pozicija u koordinatnom sustavu i dimenzije kutije nisu bitne jer ih se mijenja pomoću prozora svojstava (Slika 3.1.). U stablu dizajna se odabere napravljena kutija pod nazivom *CreateBox*, na slici 3.1. je odabrana i ima plavu pozadinu. U prozoru svojstva upisuju se dimenzije ploče antene, polje *XSize* predstavlja dužinu prednje ploče i upisuje se vrijednost 450mm, polje *YSize* predstavlja širinu prednje ploče i upisuje se vrijednost 2.7mm, polje *ZSize* predstavlja visinu ploče i upisuje se vrijednost 423mm. Polje *Position* predstavlja koordinate kutije koje se sastoje od tri broja razmaknuta zarezima i upisuju se koordinate 0 ,0 ,0.

Na slici 3.1. se vidi izgled stabla dizajna, nacrtana kutija se sastoji od dva dijela pod nazivima *Box1* i *CreateBox*. U prozoru svojstva od *CreateBox* može se mijenjati pozicija i dimenzije odabranog elementa. U prozoru svojstva *Box1* mogu se mijenjati karakteristike modela koje su

ime, vrsta materijala, boja modela i prozirnost modela (Slika 3.2.). Polje *Name* predstavlja ime koje će biti prikazano u stablu dizajna, ime modela se mijenja u Ploca.

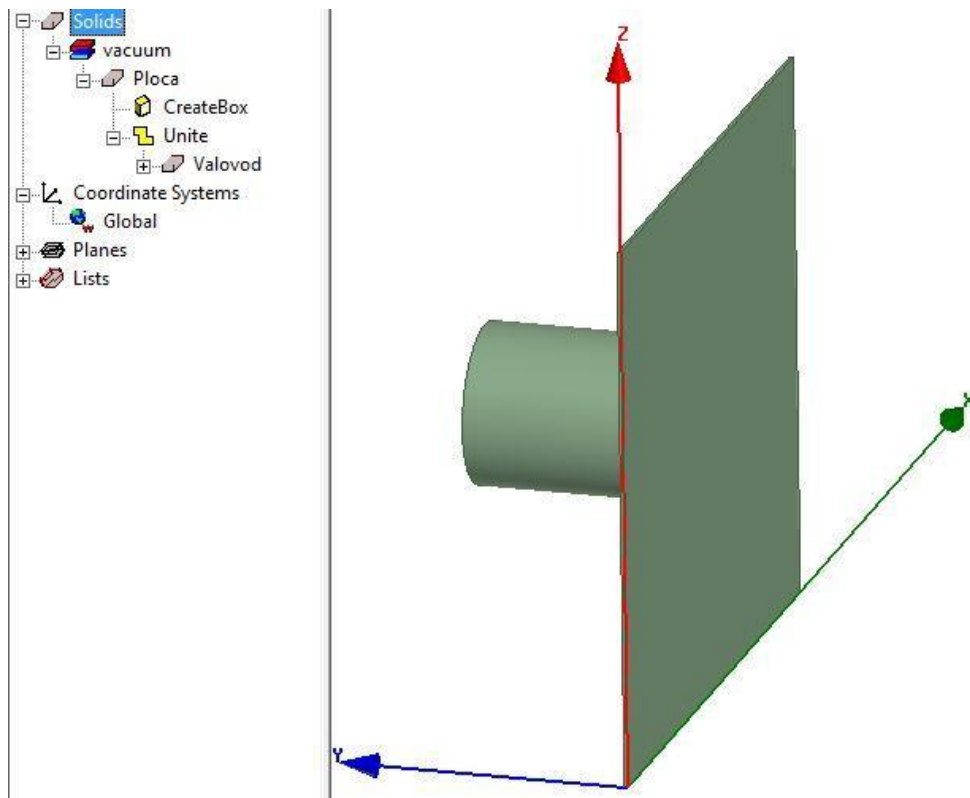


Slika 3.1. Prozor upravitelja projekta (eng. project manager), ispod je prozor svojstava (eng. properties) izabranog elementa u stablu dizajna s desne strane, trenutno je odabran CreateBox



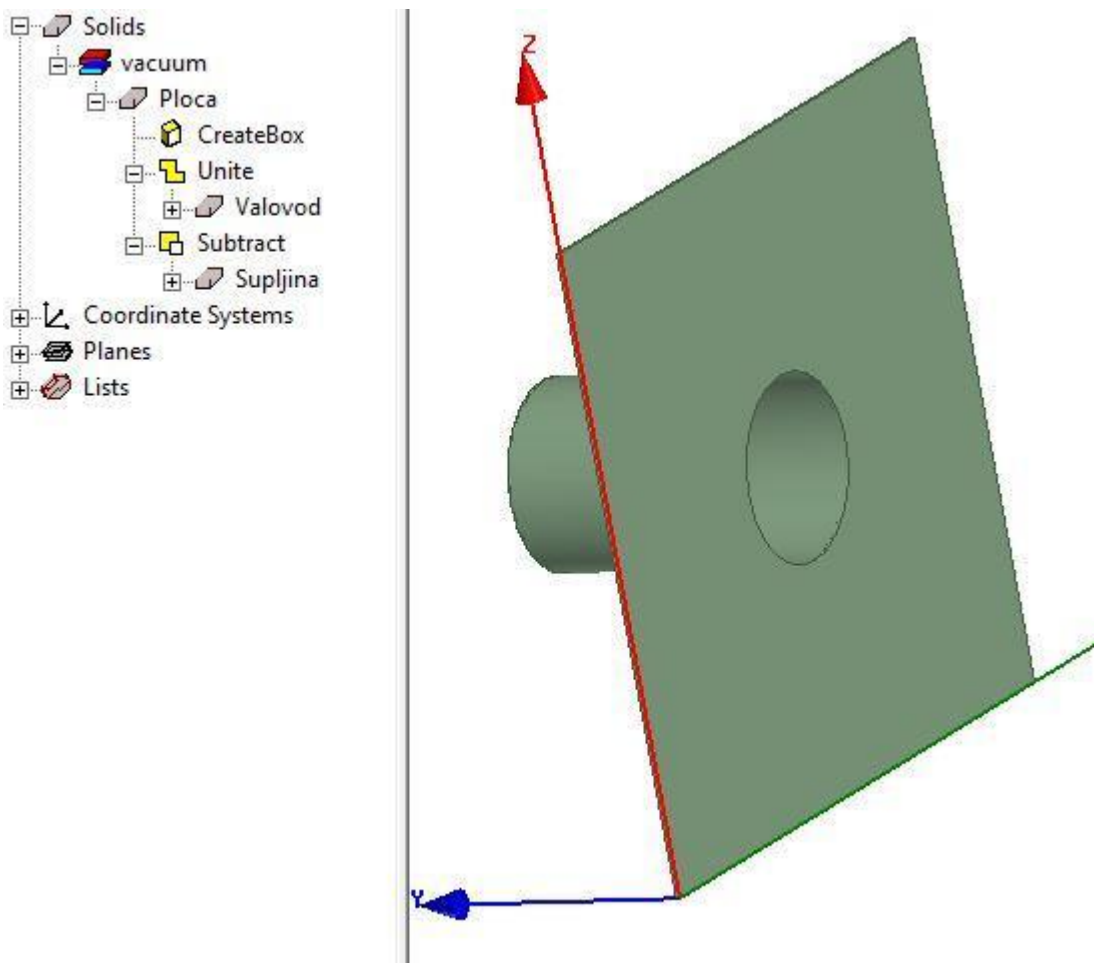
Slika 3.2. Prozor svojstava modela *Box1*

Crta se valjak (eng. *Draw cylinder*) koji predstavlja valovod, zatim se u stablu dizajna odabire nacrtani element i u prozoru svojstava se unose dimenzije. Polje *Axis* predstavlja koordinatnu os koja prolazi kroz baze valjka, odabirom tog polja dobiva se izbornik u kojemu se odabire os Y. Valjak mijenja orijentaciju, polje *Radius* predstavlja radijus valovoda i upisuje se vrijednost 62mm i tako se dobiva promjer otvora valovoda 122mm i debljina valovoda 1mm. Polje *Height* predstavlja visinu valova i upisuje se vrijednost 172mm. Valovod se nalazi na sredini prednje ploče tako da je otvor valovoda u ravnini s pločom, X i Z koordinate su polovice dužine i visine ploče dok je Y koordinata širina ploče. Polje *Centar Position* predstavlja koordinate valjka i unose se koordinate 225, 2.7, 211.5. Ime modela mijenja se iz *Cylinder1* u Valovod. Potrebno je spojiti ploču i valovod u jednu cjelinu, to se radi pomoću naredbe *Unite*, odabiru se oba modela u prostoru za crtanje ili u stablu dizajna, nakon odabira modeli postaju ljubičasti, zatim se poziva naredba *Unite*. U stablu dizajna jedan model se prebacuje unutar grane drugog modela (Slika 3.3.).



Slika 3.3. Model antene nakon udruživanja

Crta se valjak koji predstavlja šupljinu valovoda, zatim se nacrtani element odabire u stablu dizajna i mijenja mu se svojstvo *Axis* na Y os. U polje *Radius* upisuje se vrijednost 61mm i u polje *Height* upisuje se vrijednost 173.7mm. Šupljina valovoda ima koordinate X i Z jednake kao valovod, a koordinatu Y ima jednaku kao prednja ploča. U polje *Centar Position* upisuju se koordinate 225,0,211.5. Ime modela mijenja se iz *Cylinder1* u *Šupljina*. Prvo se odabire model *Ploca* zatim model *Šupljina* i poziva se naredba *Subtract* (Slika 3.4.), otvara se prozor *Subtract*, u njemu ostaju zadane postavke .

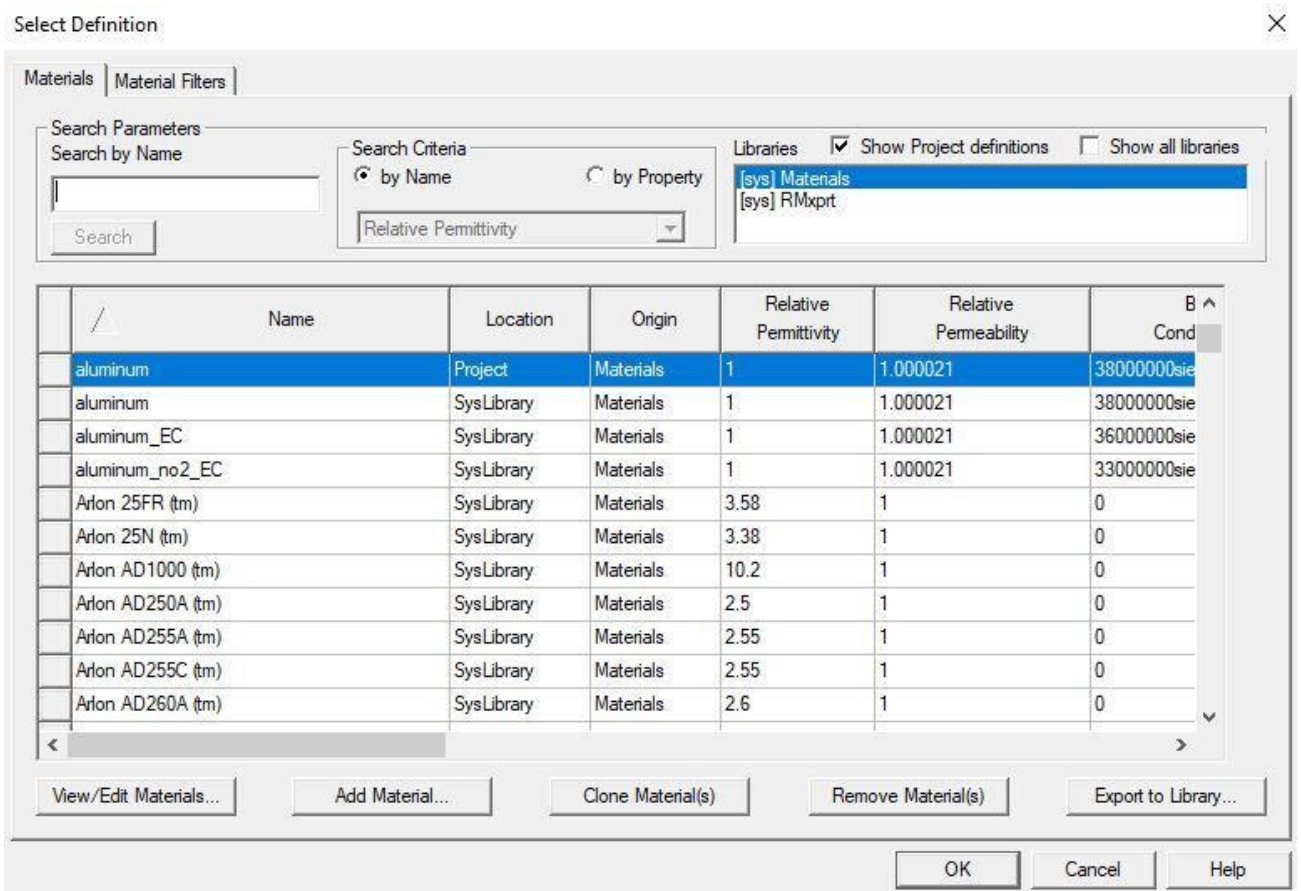


Slika 3.4. Model antene nakon oduzimanja

Crta se valjak koji predstavlja probu i odabire se nacrtani element u stablu dizajna. U prozoru svojstava upisuju se vrijednosti 1mm za *Radius* i 36mm za *Height*. Koordinata X je polovica prednje ploče, koordinata Y je udaljenost od prednje ploče i koordinata Z je polovica visine ploče koja se umanjuje za radijus otvora valovoda i dodaje se prostor za pobudu koji ima vrijednost 6mm. U polje *Centar Position* upisuju se koordinate 225, 131.7, 154.5. Mijenja se ime modela iz *Cylinder1* u *Proba1*, radi preglednosti modela mijenja se boja u narančastu.

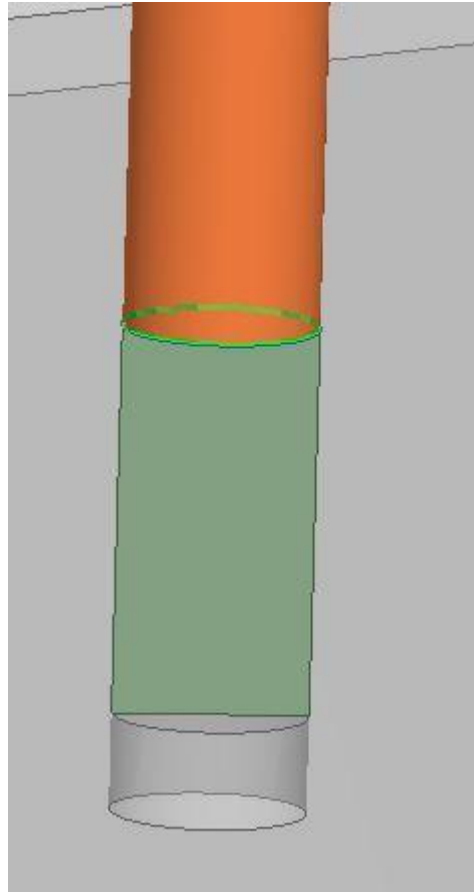
Pobudu predstavlja 2D pravokutnik koji se nalazi između probe i antene, taj pravokutnik povezuje probu i antenu. Ubacuje se element u valovod antene koji omogućuje spajanje pravokutnika na antenu (Slika 3.6.). Crta se valjak i odabire se nacrtani element u stablu dizajna. Radijus je jednak radijusu probe, u polje *Radius* upisuje se vrijednost 1mm. U polje *Height* upisuje se vrijednost 1mm. Njegove X i Y koordinate su jednake probi, dok se od Z koordinate

probe oduzima visina pravokutnika pobude koja iznosi 4mm. U polje *Centar Position* upisuju se koordinate 225, 131,7, 150.5. Mijenja se ime iz *Cylinder1* u *Ravnina_valovoda*. Odabire se model *Ploca* i model *Ravnina_valovoda* i poziva se naredba *Unite*. Mijenja se ime modela iz *Ploca* u *Antena1*, radi preglednosti modela mijenja se boja u sivu i prozirnost na 0.6. Odabirom polja *Material* pojavljuje se izbornik s materijalima, odabire se opcija *Edit...* koja izbacuje prozor za promjenu materijala modela (Slika 3.5). Postavlja se materijal na aluminium. Na jednak način se mijenja materijal probe na bakar.



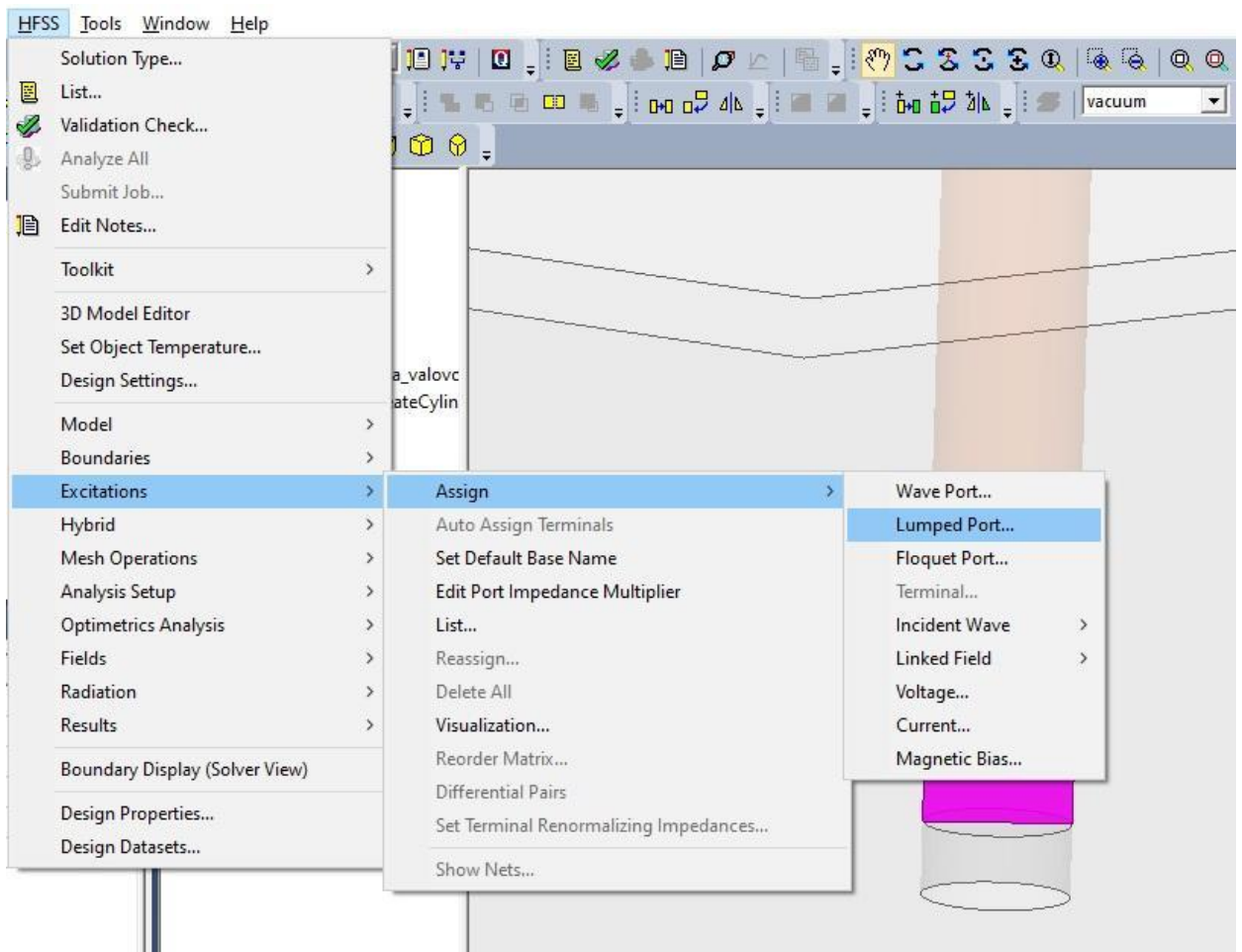
Slika 3.5. Prozor za promjenu materijala

Crta se pravokutnik (eng. *Draw rectangle*) i odabire se nacrtani element u stablu dizajna. Polje *Axis* se mijenja na Y os, u polje *XSize* upisuje se vrijednost 2mm i u polje *YSize* upisuje se vrijednost 4mm. Element ima jednake koordinate X i Y jednake kao ravnina vodovoda, a na koordinatu Z se dodaje visina ravnine valovoda. U polje *Position* upisuju se koordinate 224 ,131.7 ,151.5. Mijenja se ime modela iz *Rectangle1* u *S1*.

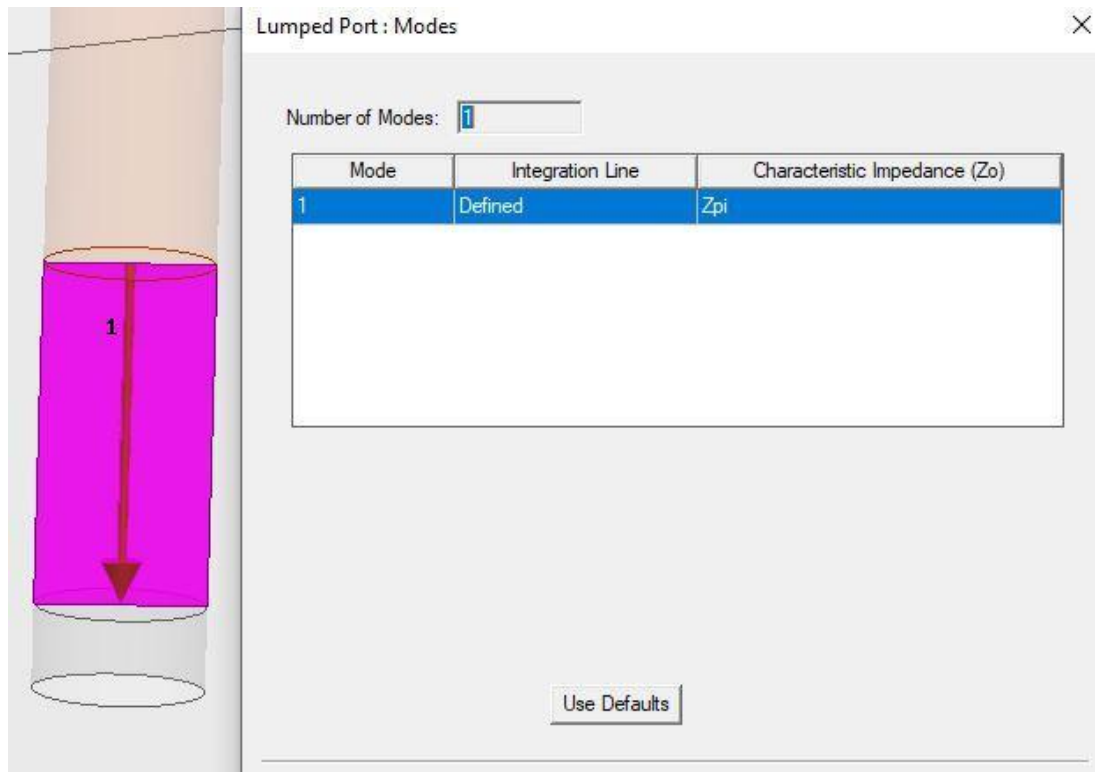


Slika 3.6. Pravokutnik na koji se postavlja pobuda

Potrebno je postaviti pobudu pravokutniku tako da se odabire pravokutnik S1 i otvara se izbornik *HFSS* → *Excitations* → *Assign* → *Lumped Port...* (Slika 3.7.). Otvara se prozor *Lumped Port: General* u njemu ostaju zadane postavke, zatim se pritišće tipka *Next*. Sljedeći prozor se zove *Lumped Port: Modes* u njemu se odabere meni *Integration Line* pritiskom na polje *None*. Odabire se opcija *New Line...*, na modelu se odabiru dvije točke. Prva točka je središte baze probe, a druga točka je središte baze ravnine valovoda. Na modelu se pojavljuje strijela i polje *Integration Line* mijenja vrijednost na *Defined* (Slika 3.8). Ostale postavke ostaju zadane i pritišće se tipka *Next* i završava se tipkom *Finish*.

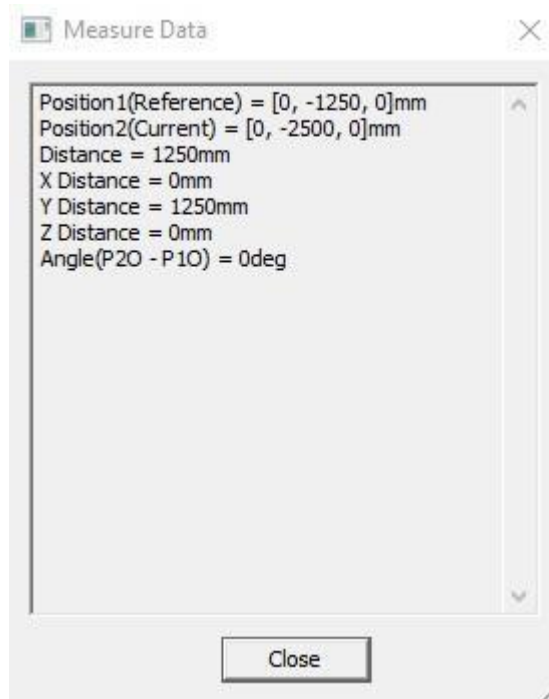


Slika 3.7. Postavljanje pobude na pravokutnik



Slika 3.8. Strjelica koju je potrebno unijet za pobudu

Odabiru se modeli Antena1, Proba1 i S1 u stablu dizajna. Poziva se naredba *Mirror Duplicate* koja zahtjeva da se unesu dvije točke i izbacuje se prozor udaljenosti. Pritišće se tipka Y da se ograniči kretanje po Y osi, i traži se lokacije prve točke pomicanjem u suprotnu stranu od antene. U prozoru udaljenosti traži se vrijednost $X Distance = 0\text{mm}$, $Y Distance = 1250\text{ mm}$ i $Z Distance = 0\text{mm}$. Za drugu točku u prozoru udaljenosti traži se vrijednost $Angle (P20 - P10) = 0$ i ne može se odabrati lokacija prve točke (Slika 3.9.). Mijenjaju se imena kreiranih modela iz Antena1_1 u Antena2, iz Proba_1 u Proba2 i iz S1_1 u S2.

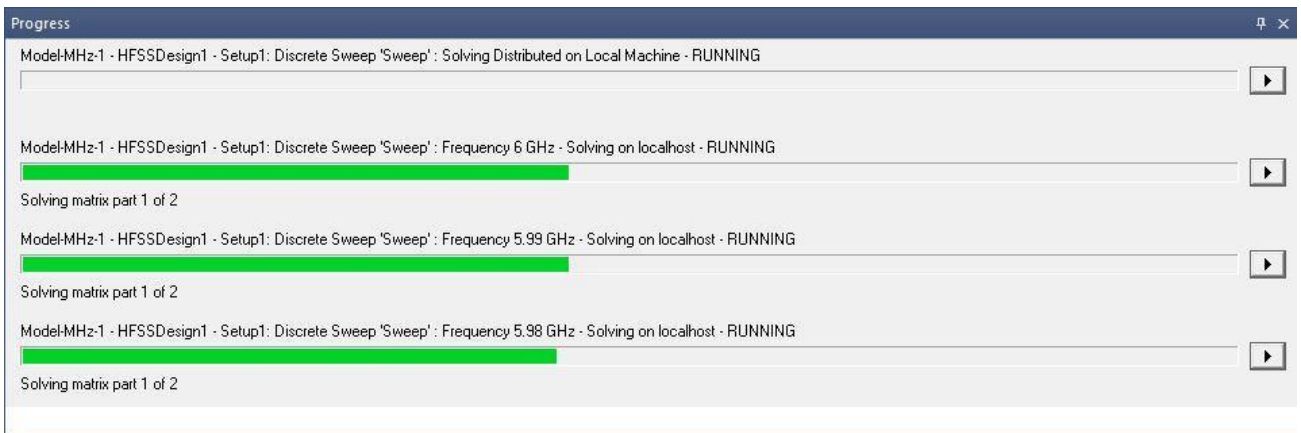


Slika 3.9. Prozor udaljenosti

Poziva se naredba *Create region* koja izbacuje prozor regija. Polje *Value* predstavlja vrijednost za koju će regija biti udaljena od ostalih modela, upisuje se vrijednost 0.01. Mijenja se materijal na zrak (eng. air). Kreirani model predstavlja granice radijacije koje se postavljaju odabirom modela *Region* i odabirom izbornika *HFSS*→ *Boundaries*→ *Assing*→ *Radiation...* izbacuje se prozor koji omogućava promjenu imena, ostaje zadano ime.

Potrebno je postaviti postavke rješenja simulacije, odabire se izbornik *HFSS*→ *Analysis Setup*→ *Add Solution Setup* izbacuje se prozor postavki rješenja i upisuju se vrijednosti sa slike 2.2.. Dodaje se frekvencijski raspon u kojemu će se računati S parametri. U prozoru upravitelja projekta (Slika 3.1.) odabiru se napravljene postavke rješenja, zatim se odabire izbornik *HFSS*→ *Analysis Setup*→ *Add Frequency Sweep* izbacuje se prozor raspona frekvencije i upisuju se vrijednosti sa slike 2.3..

Simulacija se pokreće odabirom izbornika *HFSS*→ *Analyze All*. U prozoru napredak (eng. progress) može se pratiti trenutni napredak simulacije (Slika 3.10.).



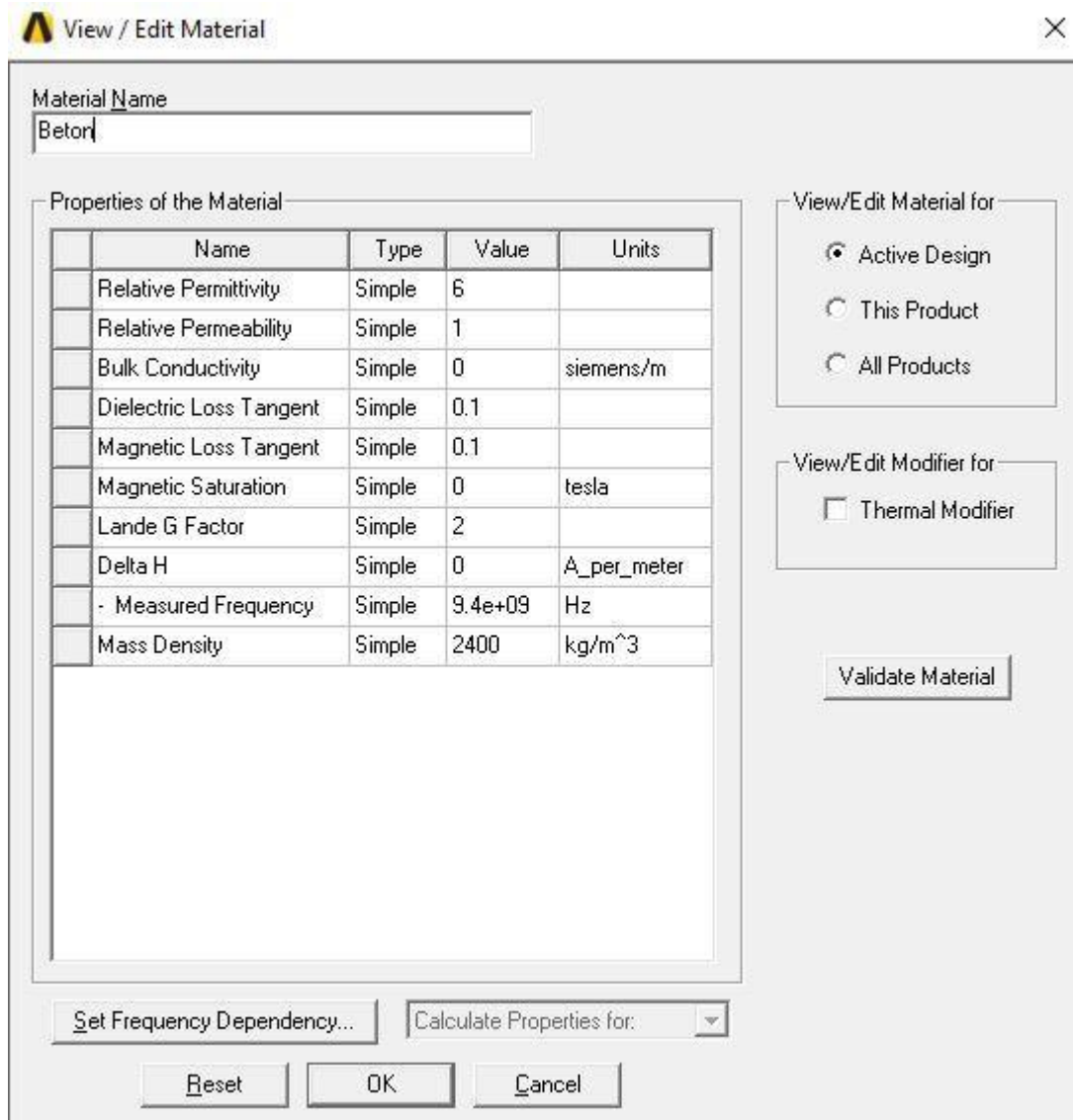
Slika 3.10. Napredak simulacije

Nakon završetka simulacije rezultati se mogu otvoriti odabirom izbornika *HFSS* → *Results* → *Create Modal Solution Data Report* → *Rectangular Plot* izbacuje se prozor u kojemu se odabire željena vrsta rješenja.

3.2 Simulacija s blokom

U ovom poglavlju se kreiraju dva modela bloka s različitim širinama. Crta se kutija koja predstavlja blok, odabire se nacrtani element u stablu dizajna. Blok ima dužinu i visinu jednaku kao prednja ploča antene, a širina bloka je 103mm. U polje *XSize* upisuje se vrijednost 450mm, u polje *YSize* upisuje se vrijednost 103mm i u polje *ZSize* upisuje se vrijednost 423mm. Blok se nalazi na jednakoj udaljenosti od antena, u polje *Position* upisuju se koordinate 0, -1301.5 ,0. Mijenja mu se ime iz *Box1* u Blok, boja se mijenja u svijetlo sivu i prozirnost na 0.5.

Potrebno je promijeniti materija bloka u beton, materijal nije u standardnoj biblioteci pa se dodaje. U prozoru za promjenu materijala (Slika 3.5.) odabire se tipka *Add Materials...* otvara se prozor za uređivanje materijala. Upisuju se podaci sa slike 3.11. i odabire se tipka *OK*. Pokreće se simulacija.



Slika 3.11. Prozor za uređivanje materijala, uneseni su podaci za beton

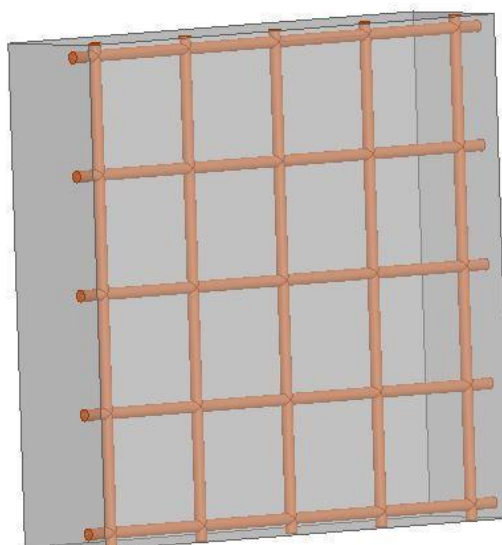
Nakon završetka simulacije mijenja se širina bloka. U polje Ysize upisuje se vrijednost 206mm, i potrebno je promijeniti koordinate da se blok nalazi na sredini. U polje *Position* upisuju se koordinate 0, -1353, 0.

3.3 Simulacija s armiranim betonom

U ovome poglavlju kreira se armaturna mreža s veličinom otvora 100mm x 100mm. Mreža će se postaviti u blokove različitih širina. Crta se valjak koji predstavlja žicu armaturne mreže. Promjer žice je 10mm i dužina žice je 423mm. U polje *Radius* upisuje se vrijednost 5mm i u polje *Height* upisuje se vrijednost 423mm. Žica je udaljena 20mm od početka bloka. U polje *Centar Position* upisuju se koordinate 25, -1220, 0. Poziva se naredba *Duplicate Along Line* koja omogućuje stvaranje više kopija modela. Potrebno je postaviti dvije točke, prva je centar baze valjka. Za drugu točku se pritišće tipka X i u prozoru udaljenosti (Slika 3.9.) traži se veličina *X Distance* = 100mm. Nakon postavljanja druge točke izbacuje se prozor *Duplicate along line*, upisuje se veličina 5 i pritišće se tipka OK. Pojavilo se još četiri modela žice s razmakom od 100mm.

Crta se valjak koji će predstavljati vodoravnu žicu mreže. Promjer žice je 10mm i dužina žice je 450mm. Prvo se mijenja polje *Axis* u X os, u polje *Radius* upisuje se vrijednost 5mm i u polje *Height* upisuje se vrijednost 450mm. U polje *Centar Position* upisuju se koordinate 0 , -1220 , 12.5. Poziva se naredba *Duplicate Along Line* i prva točka je baza valjka. Za drugu se pritišće tipka Z i traži se vrijednost *Z Distance* = 100mm. U prozor se upisuje veličina 5 i pritišće se tipka OK. Pojavilo se još 4 modela žice s razmakom od 100mm.

Žicu je potrebno povezati u jedan model pomoću naredbe *Unite*. Odabiru se svih deset žica i poziva se naredba *Unite* nastali model se imenuje Armatura, mijenja mu se boja u narančastu i mijenja se materijal u željezo (Slika 3.12.).



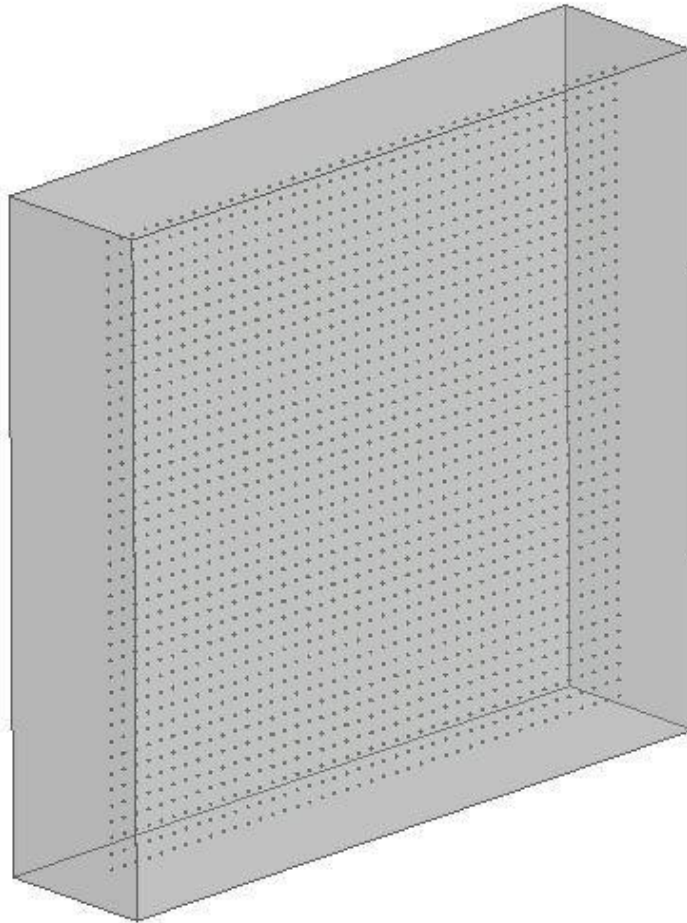
Slika 3.12. Model armiranog betonskog bloka

Odabire se model Blok zatim Armatura i poziva se naredba *Subtract* izbacuje se prozor *Subtract* u njemu se stavlja kvačica na opciju *Clone tool object before operation* da se ne obriše model armature. Pokreće se simulacija. Nakon završetka simulacije armatura se prebacuje u model bloka širine 206mm, pomoću operacija kopiraj i zalijepi.

3.4 Simulacija bloka s feritom

Ferit će predstavljati modeli kockica koji će biti postavljeni u mreži (Slika 3.13.). Crta se kutija i odabire se nacrtani element u stablu dizajna. U Polja *XSize*, *YSize* i *ZSize* upisuje se vrijednost 1mm. U polje *Position* upisuju se koordinate 10, -1250, 10. Poziva se naredba *Duplicate Along Line* i za prvu točku se odabire početak kocke. Pritišće se tipka X i u prozoru udaljenosti se traži veličina *X Distance* = 10mm. U prozor se unosi veličina 42. Odabiru se četrdeset dva modela kocke i poziva se naredba *Duplicate Along Line* i za prvu točku se odabere početak kocke. Za drugu točku se pritišće tipka Z i traži veličina *Z Distance* = 10mm. U prozor se unosi vrijednost 40. Odabiru se sve kockice i poziva se naredba *Unite*. Mijenja se ime u Ferit i materijal u ferit. Odabire se model Blok zatim Ferit i poziva se naredba *Subtract*, u prozoru se stavlja kvačica na opciju *Clone tool object before operation*. Zbog velikog broja objekata

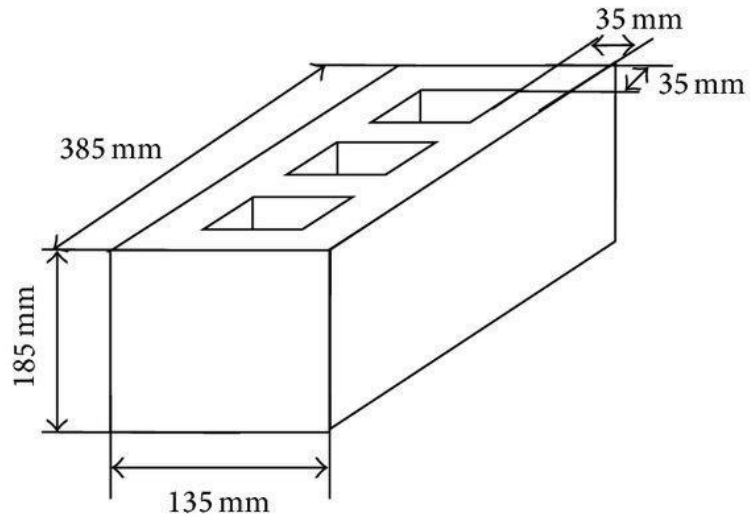
simulacija postaje puno zahtjevnija i povećava se korak raspona frekvencije i u prozoru svojstva miče se kvačica s opcije *Solve Inside*.



Slika 3.13. *Betonski blok s feritom*

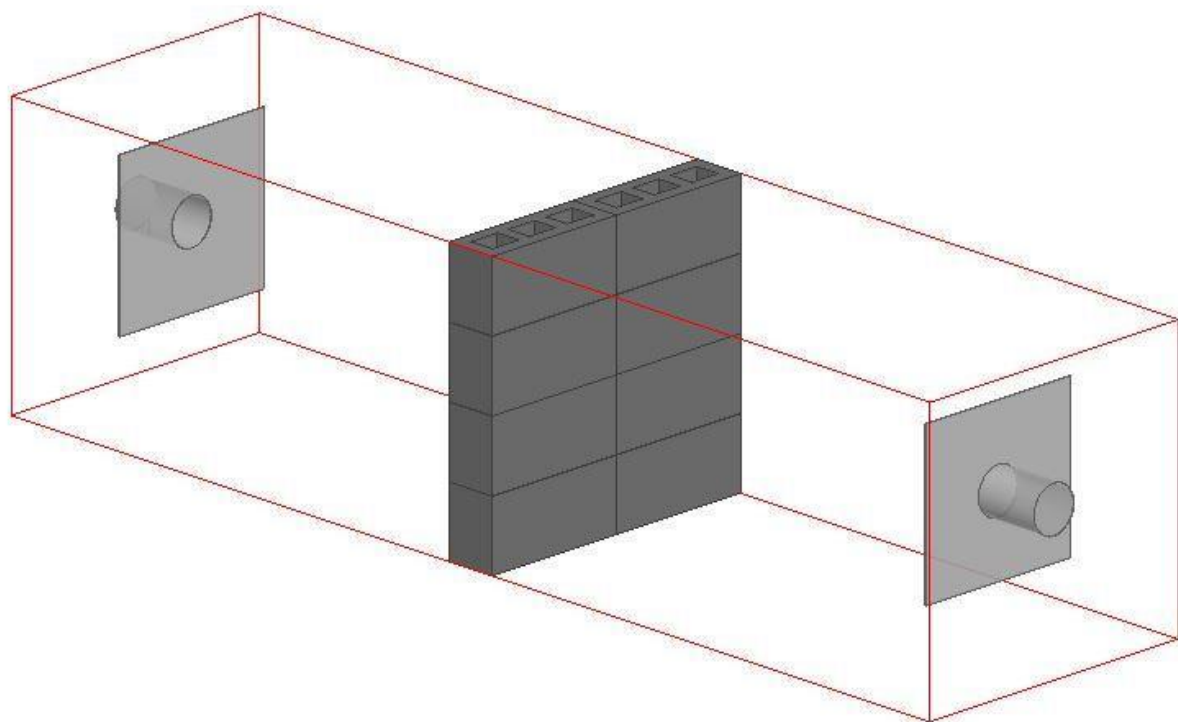
3.5 Simulacija šupljeg bloka

U ovome poglavlju se kreira šuplji betonski blok za izgradnju zidova (Slika 3.14.). Započinje se crtanjem kutije i odabirom nacrtanog elementa. U polje *XSize* se upisuje vrijednost 385mm, u polje *Ysize* se upisuje vrijednost 135mm i u polje *Zsize* se upisuje vrijednost 185mm. U polje *Position* se upisuju koordinate 0, -1317.5 ,0. Mijenja mu se ime u Blok, boja u sivu i materijal se postavlja na beton.



Slika 3.14. Dimenzije građevinskog bloka [11]

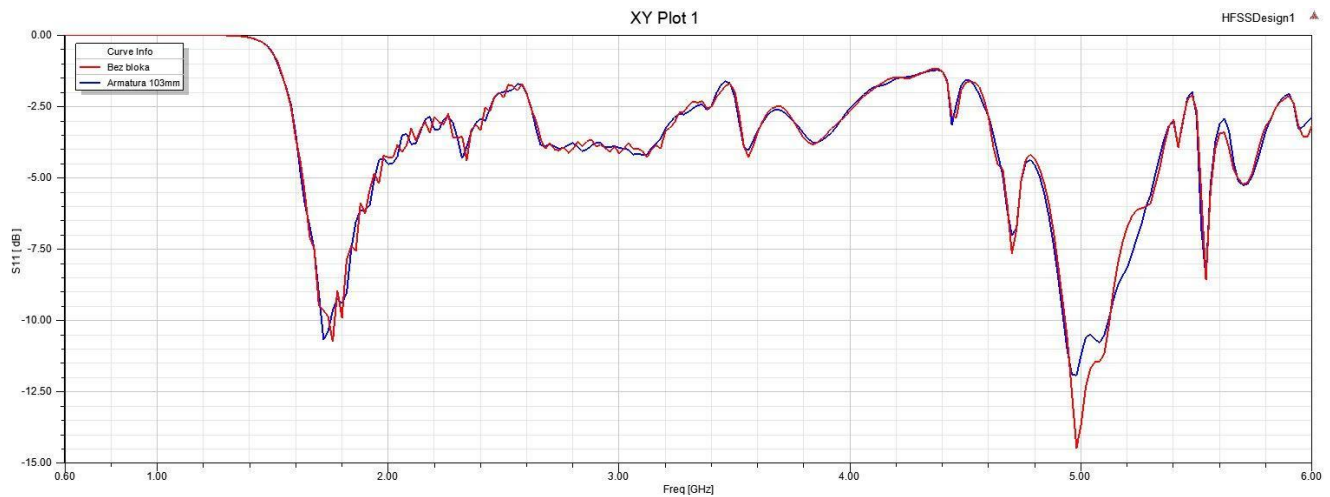
Crtaju se tri kocke koje predstavljaju šupljine. U polje *XSize* se upisuje vrijednost 81.5mm, u polje *YSize* se upisuje vrijednost 65mm i u polje *ZSize* se upisuje vrijednost 185mm. Svaka šupljina ima svoje koordinate, prve su 35, -1282.5, 0, druge su 151.5, -1282.5, 0 i treće su 268, -1282.5, 0. Prvo se odabire blok zatim tri šupljine i poziva se naredba *Subtract*, u prozoru se miče kvačica s opcije *Clone tool object before operation*. Korištenjem operacija kopirati i zalijepi stvara se više blokova koji se pomoću naredbe *Move* slažu u oblik zida (Slika 3.15.).



Slika 3.15. *Blokovi poslagani u oblik zida*

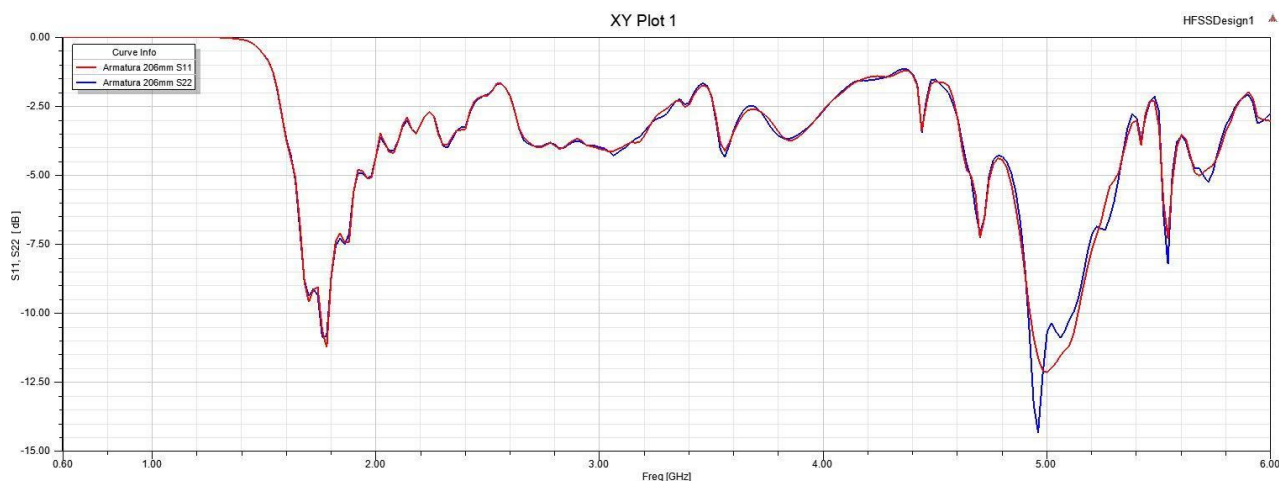
4. ANALIZA REZULTATA

Graf sa slike 4.1. prikazuje usporedbu S_{11} parametara simulacije bez bloka i simulacije s armiranim betonskim blokom debljine 103mm. Dolazi do povećana refleksije u frekvencijskom rasponu od 4.9GHz do 5.1 GHz, ostatak grafa je identičan.



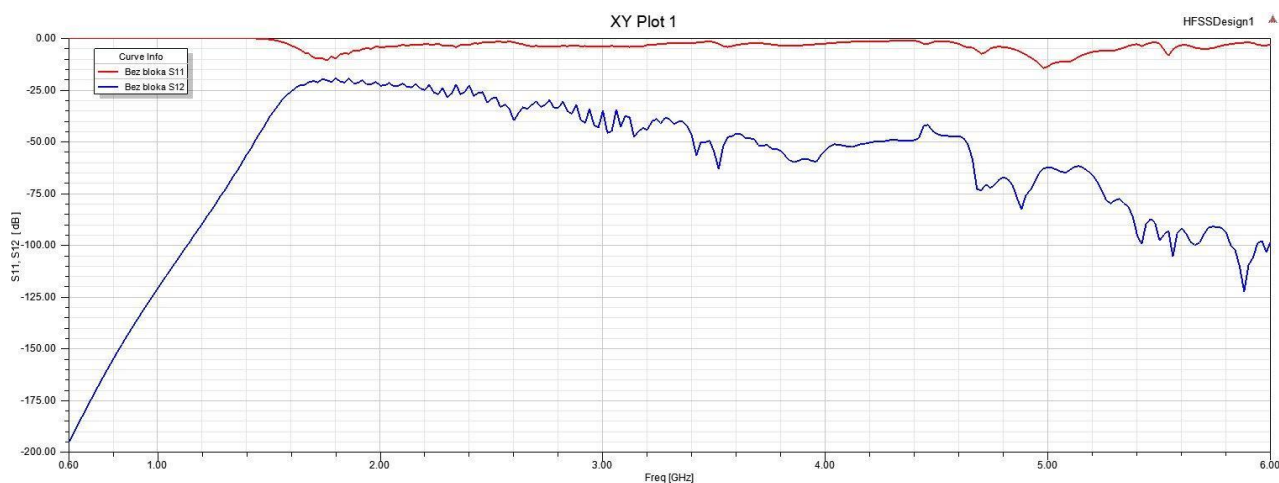
Slika 4.1. S_{11} parametri simulacije bez bloka (Crvena linija) i s armiranim blokom debljine 103mm (Plava linija)

Graf sa slike 4.2. prikazuje usporedbu S_{11} i S_{22} parametra za simulaciju s armiranim blokom debljine 206mm. Prva antena ima veću refleksiju na frekvenciji od 4.9GHz, zato što je željezna armatura bliže prvoj anteni. U ostalim simulacijama S_{11} i S_{22} parametri su identični. Navedeno prikazuje da betonski blok nema veliku refleksiju i da se dodavanjem željezne mreže ta refleksija povećava.



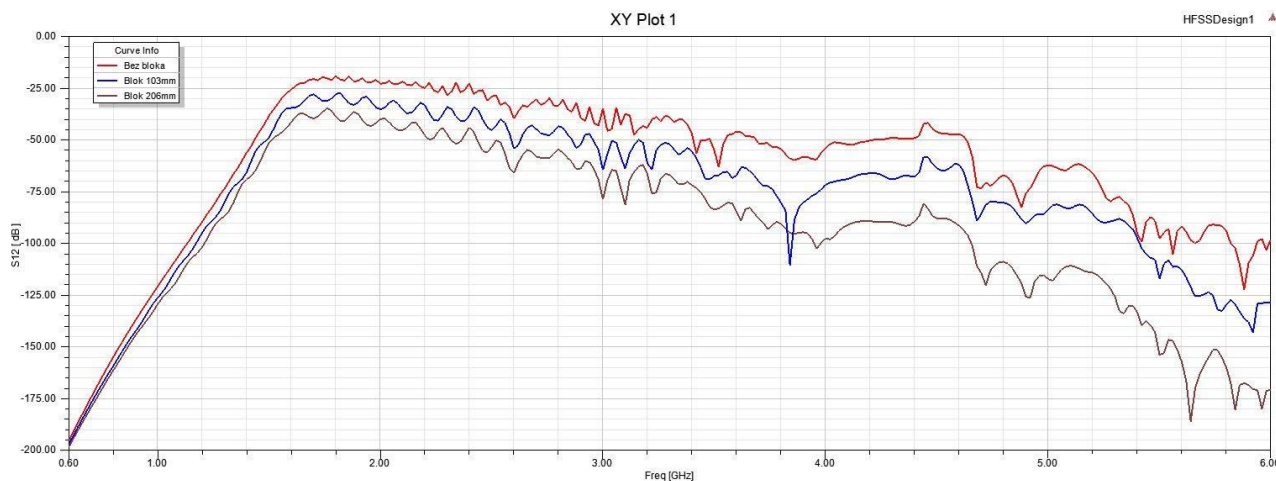
Slika 4.2. S_{11} (Crvena linija) i S_{22} (Plava linija) parametri simulacije s armiranim blokom debljine 206mm

Graf sa slike 4.3. prikazuje odnos između S_{11} i S_{12} parametre za simulaciju bez bloka. Transmisijski parametar S_{12} najveći je u frekvencijskom rasponu od 1.6GHz do 2.4GHz, i s povećanjem frekvencije on se smanjuje. Postavljanjem betonskog bloka između dvije antene iz S_{12} parametra može se vidjeti utjecaj bloka na transmisiju. Što je transmisija manja to je veća apsorpcija betonskog bloka.



Slika 4.3. S_{11} (Crvena linija) i S_{12} (Plava linija) parametri simulacije bez bloka

Graf sa slike 4.4. prikazuje usporedbu S_{12} parametra simulacije bez bloka, simulacije s blokom debljine 103mm i simulacije s blokom debljine 206mm. Dodavanje betonskog bloka smanjuje se transmisijski parametri antena i povećanjem debljine bloka transmisija se dodatno smanjuje. Iz tablice 3.1. vidi se točan utjecaj bloka na transmisijske parametre.

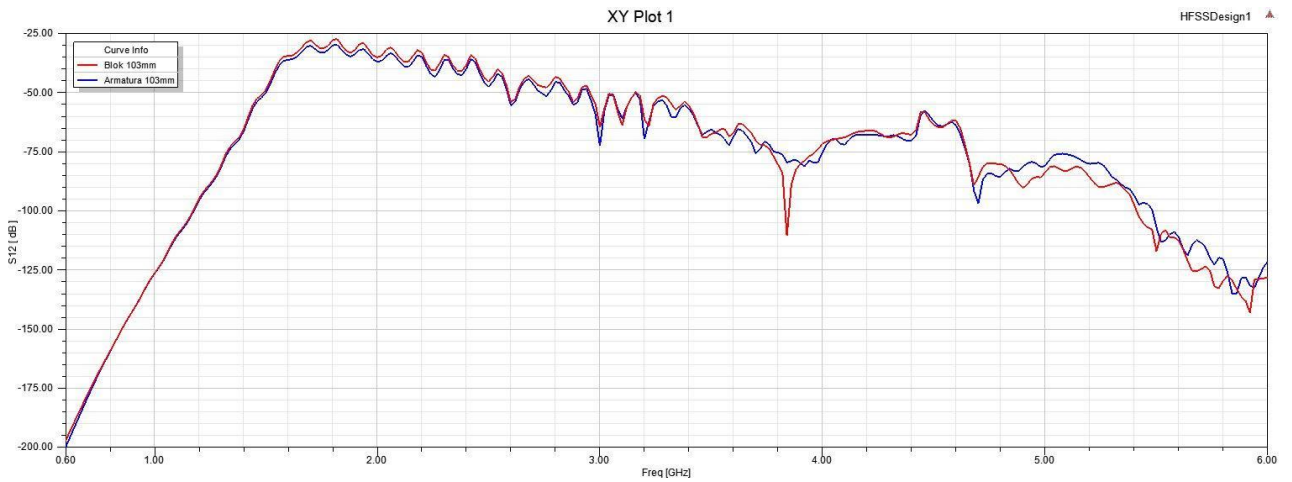


Slika 4.4. S_{12} parametri simulacije bez bloka (Crvena linija), s blokom debljine 103mm (Plava linija) i blokom debljine 206mm (Smeđa linija)

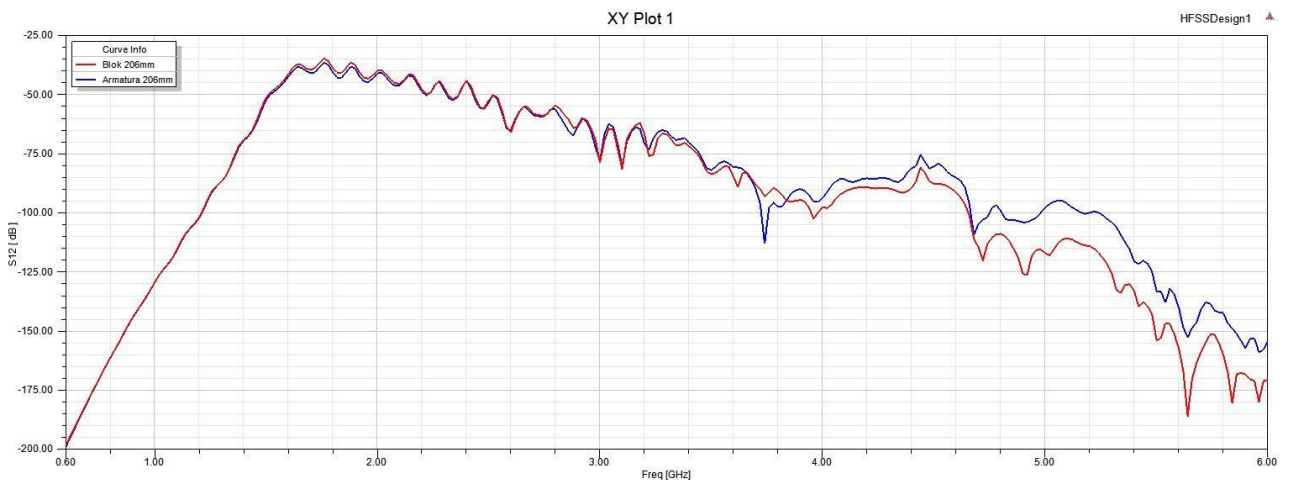
Frekvencija [GHz]	1.8	2	2.2	4	5
S_{12} -Bez bloka [dB]	-19.35	-22.96	-25.01	-53.94	-62.24
S_{12} -Blok debljine 103mm [dB]	-27.99	-35.30	-33.25	-71.71	-83.84
S_{12} -Blok debljine 206mm [dB]	-38.90	-40.04	-47.92	-97.59	-117.20

Tablica 4.1. Prikaz S_{12} parametra za različite frekvencije

Prema slici 4.5. i slici 4.6. vidljivo je da željezna armatura nije imala velik utjecaj na transmisijski parametar, može se zaključiti da dodavanjem armature u betonski blok neće imati velik utjecaj na povećanje apsorpcije betona. Kod većih frekvencija armatura je smanjila apsorpciju betona.

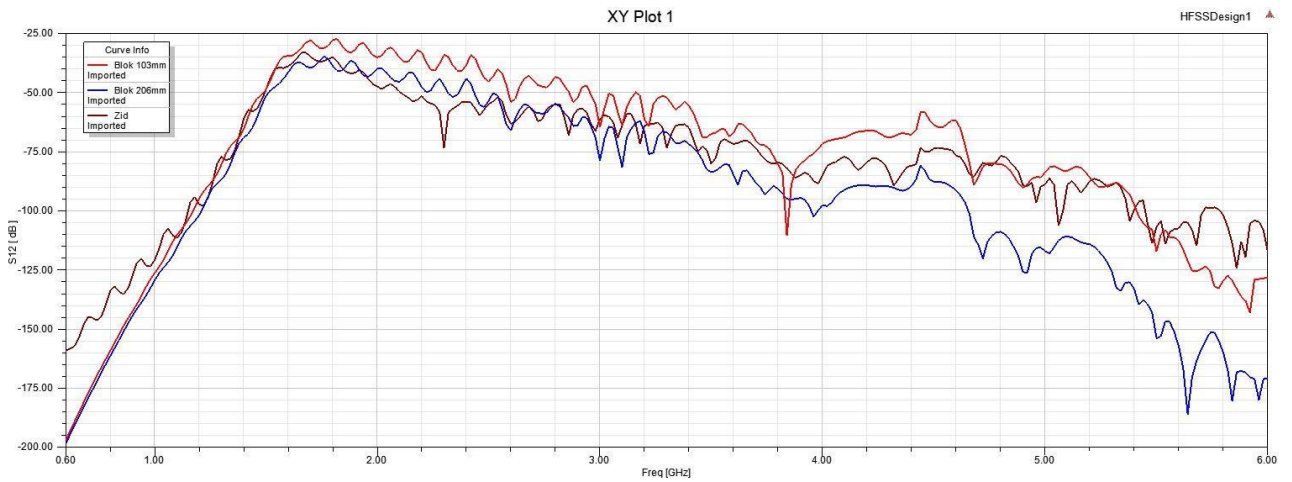


Slika 4.5. S_{12} parametru simulacije s blokom debljine 103mm (Crvena linija) i armiranim blokom debljine 103mm (Plava linija)



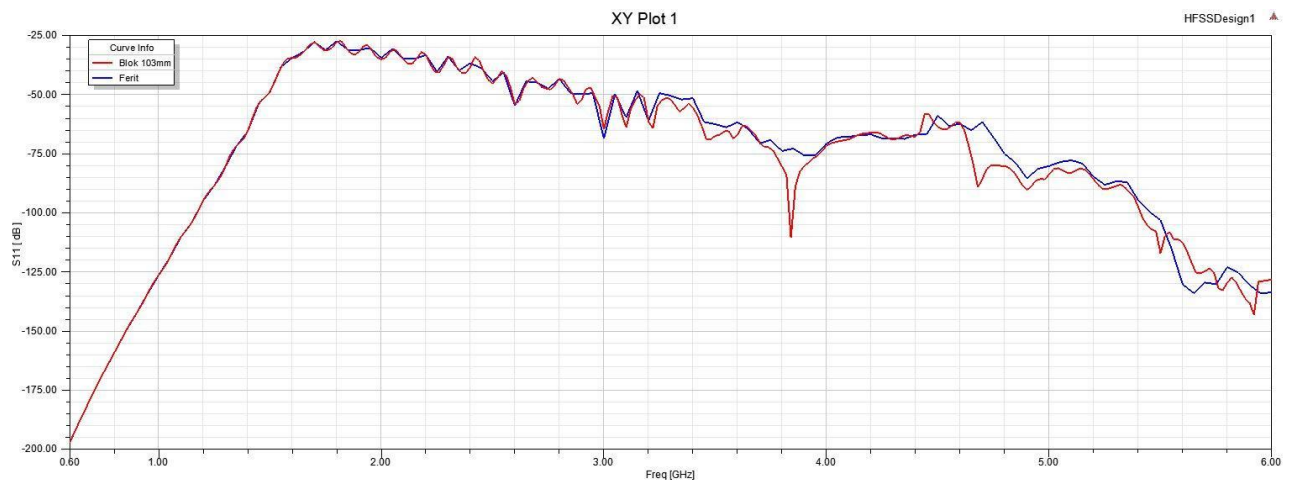
Slika 4.6. S_{12} parametru simulacije s blokom debljine 206mm (Crvena linija) i armiranim blokom debljine 206mm (Plava linija)

Šuplji betonski blok ima dvije širine. U prvoj širini je puni beton, a u drugoj je kombinacija betona i šupljine koja je zrak. Sa slike 4.7. vidi se da je utjecaj šupljeg bloka na transmisijske parametre antena puno veći od bloka debljine 103mm i podjednak s blokom debljine 206mm.



Slika 4.7. S_{12} parametri simulacije s blokom debljine 103mm (Crvena linija), blokom debljine 206mm (Plava linija) i šupljim blokom (Smeđa linija)

Graf sa slike 4.8. prikazuje usporedbu simulacije bloka debljine 103mm i bloka s feritom. Udio ferita u bloku iznosi 0.0085 posto, graf je grublji i time neprecizniji zbog povećavanja koraka frekvencijskog uzorka. Apsorpcija betona nije se značajno promijenila.



Slika 4.8. S_{12} parametri simulacije s blokom debljine 103mm (Crvena linija) i bloka s feritom (Plava linija)

5. ZAKLJUČAK

U ovome završnom radu računalom simulacijom je ispitivan utjecaj betona na S_{11} i S_{12} parametre antena u frekvencijskom opsegu od 600 do 6000GHz . Antene su bile međusobno udaljene 2.5m i nisu se mijenjale tijekom različitih simulacije. Za prvu simulaciju nije korišten blok na bazi betona, ona služi za prikaz utjecaja betona na S parametre. Za drugu simulaciju koristi se betonski blok i ima velik utjecaj na S_{12} parameter, ovisno o debljini bloka smanjio se transmisijski parametar od 50 do 100 posto. U trećoj simulaciji se dodaje željezna armatura u beton i nema velik utjecaj na transmisijski parametar, ali ima manji utjecaj na refleksijske parametre. U četvrtoj simulaciji dodaje se ferit u blok, feriti je materijal s velikom apsorpcijom. Zbog velikih konfiguracijskih zahtjeva programa *HFSS* simulacija nije dala precizne rezultate i ograničila je dodatno povećavanje ferita u bloku. Za rješavanje ovog problema potrebno je koristiti računalo s jačom konfiguracijom. U petoj simulaciji mijenja se oblik bloka, iako je blok tanji od bloka iz prve simulaciji ima podjednak utjecaj na transmisijske parametre antena.

Najveći utjecaj na transmisijske parametre ima debljina bloka i oblik bloka. Dodatna ispitivanja se mogu provest za različite udaljenosti između antena i bloka. Slična ispitivanja se mogu napraviti s ciljem povećanja ili smanjena apsorpcije betona tako da se u smjesu betona dodaju drugi materijali.

LITERATURA

- [1] Alan J. Fenn, Electromagnetics and Antenna Technology, Artech house, massachusetts institute of technology, 2018
- [2] S-Parameter Measurements, keysight technologies dostupno na <https://www.keysight.com/zz/en/home.html> [05.09.2021.]
- [3] Yi Huang i Kevin Boyle , Antennas: From Theory to Practice, wiley, ujedinjeno kraljevstvo, 2008
- [4] Ansys HFSS, dostupno na https://en.wikipedia.org/wiki/Ansys_HFSS [05.09.2021.]
- [5] user's guide – High Frequency Structure Simulator, ANSOFT CORPORATION, Pittsburgh,2005
- [6] Ansys HFSS – Broadband Adaptive Meshing, dostupno na <https://www.ansys.com/content/dam/product/electronics/hfss/ab-ansys-hfss-adaptive-broadband-meshing.pdf> [05.09.2021.]
- [7] Lecture 3-1: HFSS 3D Design Setup, dostupno na <https://documents.pub/reader/full/lecture-3-1-hfss-3d-design-setup-lecture-3-1-hfss-3d-design-setup-introduction> [05.09.2021.]
- [8] Hrvatska enciklopedija, beton, dostupno na <https://www.enciklopedija.hr/natuknica.aspx?ID=7337> [07.09.2021.]
- [9] Different Grades of Concrete | Based on IS, American Standard & European Standard, dostupno na <https://dreamecivil.com/grades-of-concrete/> [07.09.2021.]
- [10] William C. Stone, NIST Construction Automation Program Report No. 3 Electromagnetic Signal Attenuation in Construction Materials, NIST, Gaithersburg, 1997m dostupno na <https://www.nist.gov/publications/electromagnetic-signal-attenuation-construction-materials>

[11] [Edison Cristofani](#), [Mathias Becquaert](#), Marijke Vandewal , Performance of 2D Compressive Sensing on Wide-Beam Through-the-Wall Imaging, Royal Military Academy, 2013

SAŽETAK

U radu se provodi simulacija nad različitim vrstama bentoskog bloka da se vidi njegov utjecaj na transmisijske parametre antena. Antene imaju široku primjenu sve od komunikacije sa satelitima sve do wi-fi signala u kući, beton kao najkorišteniji građevinski materijal ima velik utjecaj na signal koji antene emitiraju. U uvodnom poglavlju opisane su korištene tehnologije i traženi parametri simulacije. Drugo poglavlje opisuje proces kreiranja modela simulacije te izmjene koje su rađene na modelu bloka. U četvrtom poglavlju su dobiveni rezultati različitih simulacija, koji se uspoređuju.

Ključne riječi:

Antene, ANSYS HFSS, betonski blok, Računalna simulacija, S_{12} parametar, slabljenje signala

SUMMARY

The paper carried out simulation of different types of concrete block to see its effect on the transmission parameters of the antenna. Antennas have a wide application from communication with satellites to wi-fi signals in the house, concrete as the most used building material has a great influence on the signal that the antennas emit. The introductory chapter describes the technologies used and the required results parameters. The second chapter describes the process of creating a simulation model and the changes that are made to the block model. In the fourth chapter, the results of different simulations are obtained, which are compared.

Keywords:

Antennas, ANSYS HFSS, concrete block, Computer simulation, S_{12} parameter, signal attenuation,

ŽIVOTOPIS

Adam Sudar, rođen 25. rujna 1996. godine u Osijek, Republici Hrvatskoj. Nakon završetka osnovnoškolskog obrazovanja, 2011. godine upisuje Elektrotehničku i prometnu školu u Osijeku, smjer Elektrotehničar. Završava srednju školu 2015. godine, nakon položenih ispita državne mature upisuje preddiplomski stručni studij, smjer informatika na Elektrotehničkom fakultetu u Osijeku.