

Elektroenergetska postrojenja u papirnoj industriji

Matić, Ivan

Undergraduate thesis / Završni rad

2021

Degree Grantor / Ustanova koja je dodijelila akademski / stručni stupanj: **Josip Juraj Strossmayer University of Osijek, Faculty of Electrical Engineering, Computer Science and Information Technology Osijek / Sveučilište Josipa Jurja Strossmayera u Osijeku, Fakultet elektrotehnike, računarstva i informacijskih tehnologija Osijek**

Permanent link / Trajna poveznica: <https://um.nsk.hr/um:nbn:hr:200:720629>

Rights / Prava: [In copyright](#) / [Zaštićeno autorskim pravom.](#)

Download date / Datum preuzimanja: **2025-01-01**

Repository / Repozitorij:

[Faculty of Electrical Engineering, Computer Science and Information Technology Osijek](#)



**SVEUČILIŠTE JOSIPA JURJA STROSSMAYERA
U OSIJEKU**

**FAKULTET ELEKTROTEHNIKE,
RAČUNARSTVA I INFORMACIJSKIH
TEHNOLOGIJA**

Stručni studij

**ELEKTROENERGETSKA
POSTROJENJA U PAPIRNOJ
INDUSTRIJI**

Završni rad

Ivan Matić

Osijek, 2021.

Sadržaj

1. UVOD.....	1
1.1. Zadatak završnog rada.....	1
2. ELEMENTI GLAVNOG POSTROJENJA.....	2
2.1. Vodiči.....	2
2.2. Izolatori	4
2.3. Energetski kabeli	7
2.4. Rastavljači	8
2.5. Prekidači.....	10
2.6. Visokonaponski osigurači	14
2.7. Odvodnici prenapona	15
2.8. Naponski mjerni transformatori	17
2.9. Strujni mjerni transformatori.....	19
2.10. Energetski transformatori.....	20
2.11. Prigušnice.....	22
2.12. Kondenzatori	24
2.13. Otpornici.....	25
2.14. Uzemljivači	27
3. DS SMITH BELIŠĆE	29
3.1. Tokovi snaga	29
3.2. Tokovi snaga u DS Smithu.....	30
4. ZAKLJUČAK.....	33
LITERATURA	34
SAŽETAK	36
ABSTRACT.....	36
ŽIVOTOPIS.....	37

1. UVOD

Elektroenergetski sustav je složeni tehnološki sustav koji se sastoji od proizvodnje, prijenosa, distribucije i potrošnje električne energije. Elektroenergetska mreža je dio elektroenergetskog sustava i zadužena je za prijenos električne energije. Dijeli se na prijenosnu i distributivnu mrežu. Prijenosna mreža podrazumijeva napone od 110 kV i veće, a distributivne mreže niže napone od 110 kV. Distributivne mreže se još mogu podijeliti na srednjenaponske i niskonaponske. Elektroenergetska postrojenja sastoje se od niza elemenata koji tvore jednu funkcionalnu cjelinu. Svaki pojedini element je važan za rad postrojenja i mora biti pravilno dimenzioniran za vrijednosti napona i struja kojima će biti opterećen. Ovaj rad se fokusira na elemente glavnog postrojenja, ali veliku važnost ima i pomoćno postrojenje koje je zaduženo za komunikaciju, obradu informacija, nadzor stanja i slično.

U prvom dijelu rada opisani su elementi koji su važni za prijenos električne energije, od čega se izrađuju i gdje se koriste. Nakon toga opisani su elementi koji štite postrojenje od atmosferskih utjecaja ili nepredviđenih kvarova u mreži, uređaji za transformaciju naponskih razina, te elementi koji mogu smanjiti opasnost unutar postrojenja.

U drugom dijelu rada opisuje se elektroenergetsko postrojenje 110/6,3 kV tvrtke DS Smith u Belišću. Prikazan je dnevni dijagram proizvodnje električne energije i energije koju postrojenje uzima iz mreže.

1.1. Zadatak završnog rada

Prvi je zadatak završnog rada opisati svaki pojedini element glavnog postrojenja i objasniti zašto i gdje se koriste. Drugi je zadatak opisati postrojenje 110/6,3 kV tvrtke DS Smith u Belišću.

2. ELEMENTI GLAVNOG POSTROJENJA

Električna rasklopna postrojenja pružaju mogućnost električnih spajanja i razdvajanja transformatora, generatora i ostalih dijelova električne mreže [1]. Zadaće postrojenja su uspostava željenih uklopnih stanja i prekid pogona u slučaju kvara. Potrebno je osigurati pouzdanost i funkcionalnost kako bi pružili sigurnost ljudima unutar postrojenja. Postrojenje mora imati ograničeno djelovanje na okolinu, prostornu štedljivost te mogućnost potpune kontrole nadzora i upravljanja u pogonu.

Postoje klasifikacije postrojenja prema:

1. naponu (niskonaponska, srednjenaponska, visokonaponska),
2. namjeni (elektroprivredna, industrijska, specijalna),
3. izvedbi (otvorena, oklopljena, izolirana plinom ili zatvorena),
4. smještaju (vanjska i unutarnja).

2.1. Vodiči

Vodiči su elementi u postrojenju čija je uloga vođenje pogonske struje. U postrojenju se dijele na sabirničke i spojne vodiče. Sabirničkim vodičima tvore se sabirnice, a spojnim vodičima tvore se električne veze polja i sabirnica te veze između uređaja ili određenih aparata u polju. Vodiči se također dijele prema izvedbi i obliku poprečnog presjeka (masivni i užad), prema tretmanu površine (goli i obojeni) i prema broju u jednoj fazi (jedan ili više vodiča) [1].

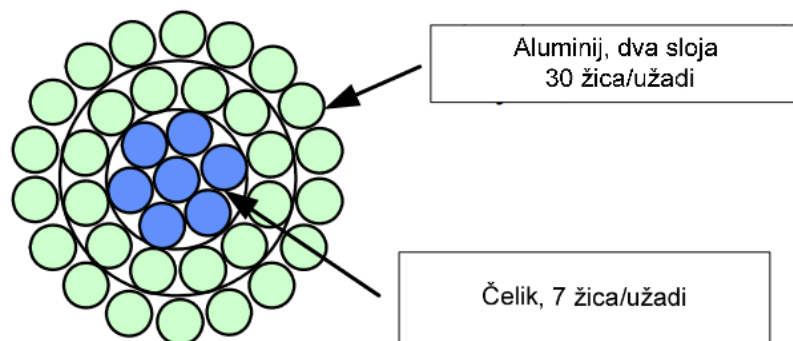


Slika 2.1. Cijevni vodiči [1]



Slika 2.2. Užadni vodiči [1]

Materijali koji se najčešće koriste za izradu vodiča su bakar, aluminij, čelik i alučel. Bakar ima najbolja električna svojstva i koristi se za izradu žica i kontaktnih materijala, ali se ne koristi za izradu nadzemnih vodova. Uspoređujući karakteristike poput gustoće, mehaničkih i tehnoloških svojstava, otpornosti prema atmosferskim utjecajima, aluminij se pokazao kao najbolji materijal za izradu vodiča u sklopnim postrojenjima. Uz nabrojana svojstva, ekonomski je isplativiji od bakra. Čelik je materijal koji ima lošija električna svojstva od aluminijske i bakra, ali ima bolje mehaničke karakteristike. Najveću primjenu ima u proizvodnji zaštitnih užadi i za kombinirane vodiče. Alučel je vodič koji ima ovojnicu izrađenu od žica aluminijske unutar koje se nalazi jezgra od čelične žice. Aluminij osigurava dobra električna svojstva, a čelična žica na sebe preuzima mehanička opterećenja. Ovakav vodič je pogodan za prijenos energije na veće udaljenosti. [2]



Slika 2.3. Alučel vodič [2]

Uz izbor vodiča prema materijalu, izvedbi i obliku poprečnog presjeka, vodič se odabire prema trajno dopuštenoj struji. Kontrole izabranih presjeka izvode se prema mehaničkom naprezanju vodiča zbog udarne struje kratkog spoja i prema zagrijavanju termičkom strujom kratkog spoja [1].

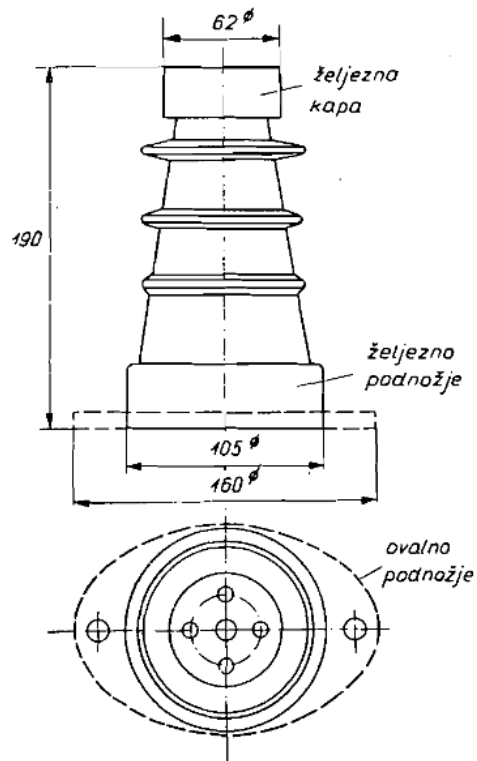
2.2. Izolatori

Izolatori su elementi u postrojenju koji nose sabirničke i spojne vodiče. Oni osiguravaju naponsku čvrstoću između faza, naponsku čvrstoću prema zemlji i mehaničku stabilnost vodiča. Prema namjeni dijele se na potporne, ovjesne i provodne izolatore.

Potporni izolatori imaju ulogu nositi neizolirane vodiče i sabirnice unutar rasklopnog postrojenja. Izoliraju gole vodiče od dijelova koji su uzemljeni te preuzimaju sile koje se pojavljuju na sabirnicama. Najviše se koriste za napone 0,4, 10, 20 i 35 kV [3].

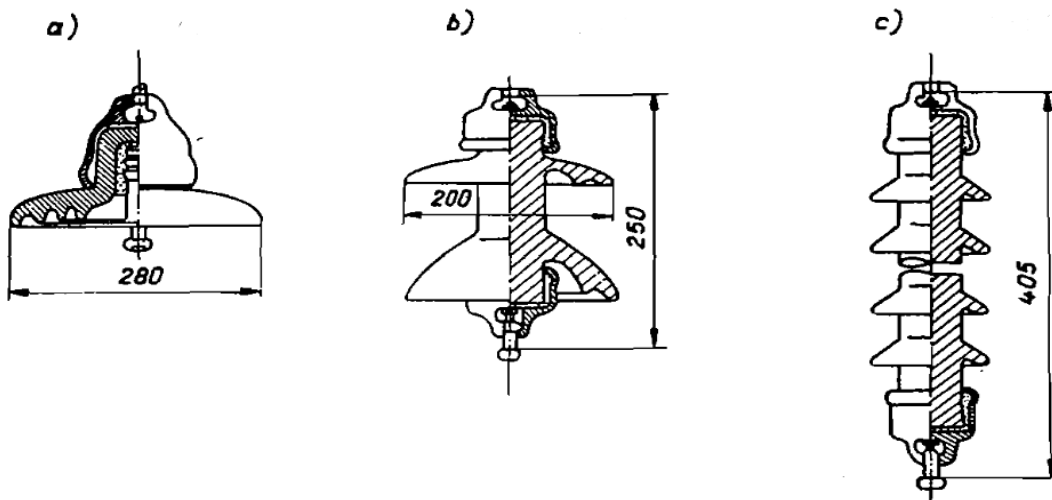


Slika 2.4. Potporni izolator 400 kV [1]



Slika 2.5. Porculanski potporni izolator 10 kV [3]

Ovjesni izolatori koriste se u rasklopnim postrojenjima u kojima je sabirnički sustav izveden od užeta. Razlikuju se kapasti, masivni i štapni ovjesni izolatori. Najčešće se koriste za napone 35 kV i veće [3].

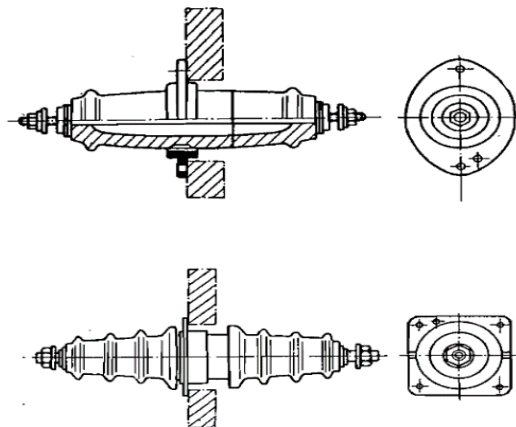


Slika 2.6. Vrste visećih izolatora: a) kapasti, b) masivni, c) štapni [3]

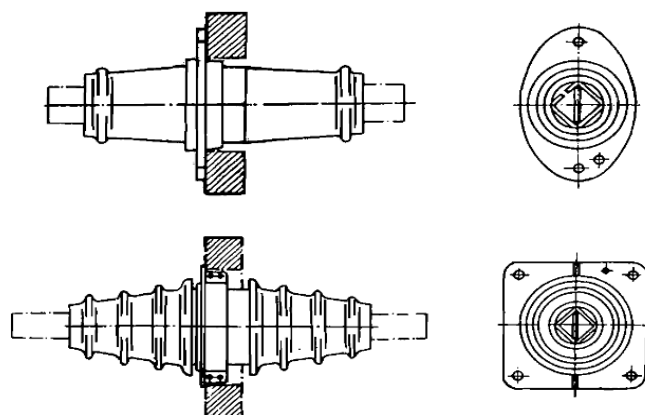


Slika 2.7. Ovjesni izolator [4]

Za izolaciju golih vodiča od metalnih dijelova ili zida koriste se provodni izolatori. Razlikuju se provodni izolatori unutar prostorija i oni koji su jednom polovicom na otvorenom. Također se dijele na provodne izolatore za ravne i okrugle vodiče. Proizvode se za struje do 2000 A, koja je maksimalna trajna struja u normalnom pogonu [3].



Slika 2.8. Provodni izolatori za okrugle vodiče [3]



Slika 2.9. Provodni izolatori za ravne vodiče [3]

Prema izboru izolacijskog materijala, razlikuju se silikonski, stakleni, porculanski i izolatori izrađeni od epoksidne smole.

Izolatori imaju određene zahtjeve, a to su sljedeći:

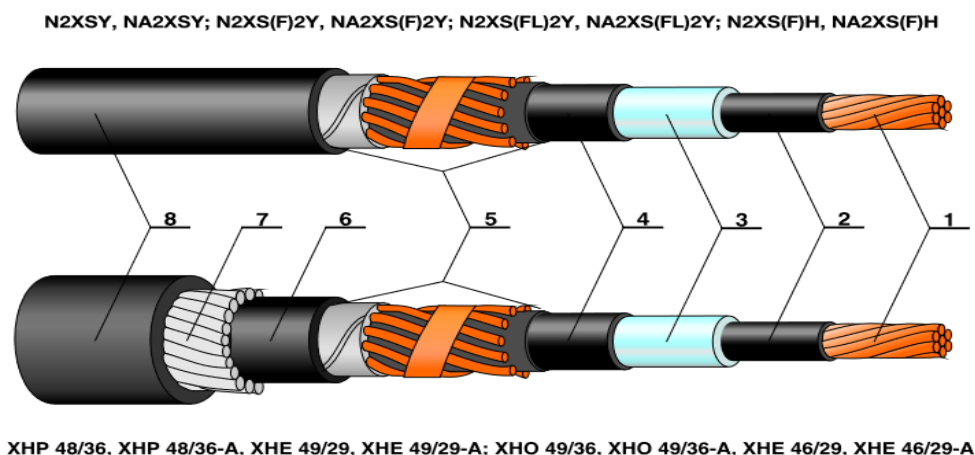
- električna čvrstoća na preskok i proboj,
- mehanička čvrstoća,
- otpornost na vanjske utjecaje (atmosferski utjecaji i promjena temperature),
- trajnost,
- ekonomičnost. [5]

2.3. Energetski kabeli

Kada povezivanje dijelova postrojenja nije moguće golim vodičima, koriste se energetski kabeli. Za srednje, visoke i najviše napone koriste se jednožilni kabeli, za srednje i visoke napone koriste se trožilni, a za niske napone četverožilni energetski kabeli [1].

Energetski kabeli imaju svoje osnovne električne parametre, a to su:

1. Nazivni napon – napon za koji je izrađena izolacija kabela
2. Nazivna struja – dozvoljena struja za određeni presjek i tip kabela u nazivnim uvjetima
3. Dozvoljeno strujno opterećenje – najveća dozvoljena struja koju kabel može trajno voditi bez opasnosti od prekomjernog zagrijavanja s obzirom na uvjete polaganja (temperatura, mjesto polaganja, razmak između kabela, okolina)
4. Kapacitet, induktivitet i radni otpor kabela [2]



Slika 2.10. Konstrukcija kabela [12]

Dijelovi energetskog kabela su:

1. vodič izrađen od bakra ili aluminija,
2. ekran vodiča od umrežene poluvodljive smjese,
3. izolacija XLPE (brizgani umreženi polietilen),
4. ekran izolacije od umrežene poluvodljive smjese,
5. električna zaštita od bakrene žice i trake,
6. unutrašnji plašt od brizganog PVC-a,
7. armatura od specijalne aluminijske žice,
8. vanjski plašt od brizganog PVC-a [12].

Nadzemni vodovi u odnosu na energetske kabele imaju prednost što se tiče cijene i lociranja kvarova, ali energetski kabeli ne zagađuju vizualni prostor i imaju veću otpornost prema atmosferskim utjecajima [2]. Energetski kabeli prema mjestu polaganja dijele se na podzemne, podmorske i zračne kabele.

2.4. Rastavljači

Rastavljači su elementi postrojenja koji imaju ulogu vidno odvojiti dijelove rasklopnog postrojenja koji su pod naponom, od dijelova koji nisu pod naponom. Primarna je zadaća rastavljača povećati sigurnost radnika koji trebaju izvršiti rad na određenom dijelu postrojenja [3]. Pošto nema medij za gašenje električnog luka, rastavljač se ne koristi za prekidanje struje. Ako se otvore kontakti rastavljača kroz koji teče struja, doći će do pojave električnog luka koji može dovesti do većih oštećenja rastavljača [1].

Za izbor rastavljača u obzir se uzima maksimalna struja u normalnom pogonu i nazivni napon, uz kontrolu termičke i udarne struje kratkog spoja. Postoje posebne izvedbe rastavljača koji imaju noževe za uzemljenje voda ili kabela uz glavne noževe. Oni su izvedeni na način da noževe za uzemljenje nije moguće uklopiti ako teče struja kroz rastavljač i obrnuto.

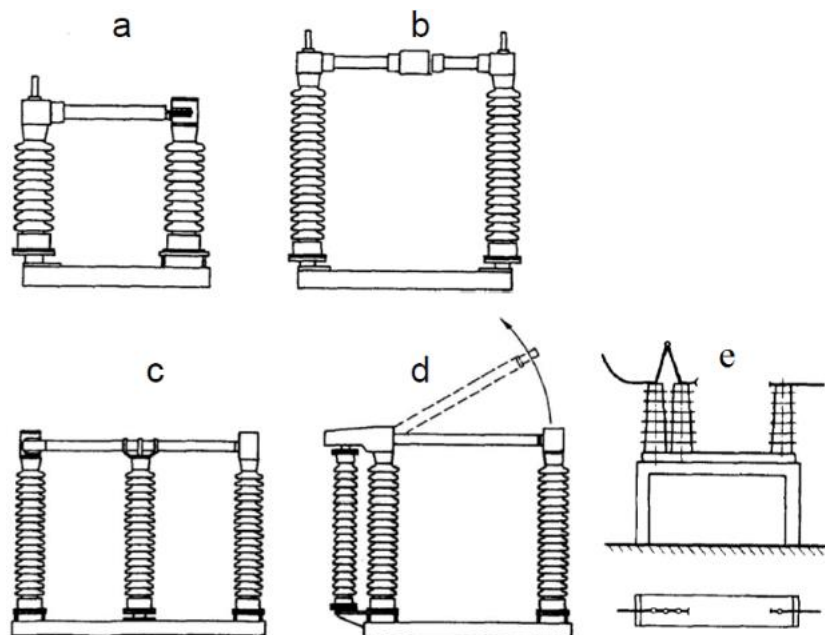
Noževi su rastavljača mehanički spojeni kako bi se uklop sve tri faze odvijao istovremeno. Uklop može biti ručni, pneumatski ili upravljani elektromotornim pogonom na daljinu.



Slika 2.11. Rastavljači [13]

Postoji više izvedbi rastavljača za visoki napon:

- a) okretni s krajnjim rastavljanjem,
- b) okretni sa središnjim rastavljanjem,
- c) trostupni okretni,
- d) s okomitim rastavljanjem,
- e) s pomičnim središnjim izolatorom između dva krajnja.



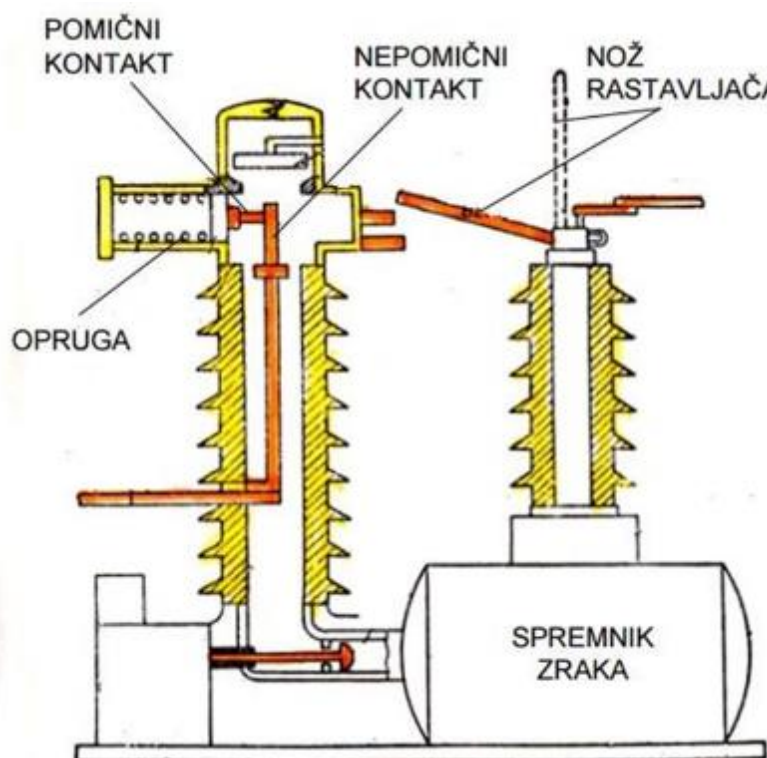
Slika 2.12. Izvedbe rastavljača za visoki napon [1]

2.5. Prekidači

Prekidači su elementi rasklopnog postrojenja koji mogu uklapati i isklapati pogonsku struju i struju kratkog spoja. Koriste se za sklapanje kratkih spojeva, neopterećenih vodova, neopterećenih transformatora i za automatsko ponovno uključenje (APU) strujnih krugova. Pri sklapanju kontakata prekidača dolazi do pojave električnog luka koji je potrebno što brže ugasiti. Gašenje luka svodi se na veliku brzinu razdvajanja kontakata, hlađenje mjesta gdje se pojavljuje električni luk i dovođenje dovoljne količine rashladnog sredstva [1].

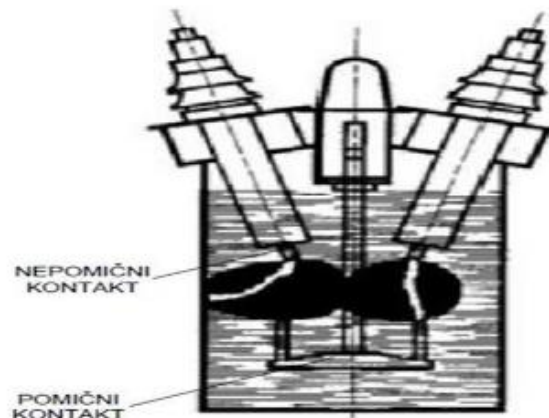
Izbor prekidača izvodi se prema nazivnom naponu i struji te prema rasklopnjivosti prekidača uz kontrolu prema udarnoj i termičkoj struji. Što se tiče vrsta prekidača, razlikuju se zračni, uljni, malouljni, hidromatski, pneumatski, SF₆ i vakuumski.

Zračni prekidač je prekidač velikih dimenzija koji zahtjeva dovoljan razmak kontakata i uzemljenih dijelova zbog sprječavanja kratkog spoja pri trajanju električnog luka. Električni luk nastaje pri razdvajanju kontakata i ima promjenjivi oblik ovisno o utjecaju magnetskog polja. Razdvajanjem kontakata u zraku gasi se električni luk. Prednosti ovakve izvedbe su jednostavnost, dug vijek trajanja i dobra izolacijska svojstva, dok je mana veliko prostorno zauzimanje (velike dimenzije) [14].



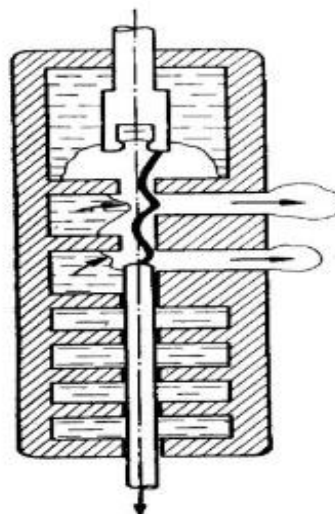
Slika 2.13. Dijelovi zračnog prekidača [14]

Uljni prekidači su prekidači s velikom količinom ulja i koristi se kod visokih napona. Ulje ima ulogu izolatora, a ujedno i medija za gašenje električnog luka. Velika koncentracija vodika koja je dobivena od uljnih para ima veliku dielektričnu čvrstoću i toplinsku vodljivost. Električni luk nastaje u prostoru ispunjenom s uljem i uljnim parama. Odvajanjem kontakata dolazi do povećanja razine ulja zbog povećanja koncentracije uljnih para, a zrak izlazi kroz poklopac prekidača. Prednost ovakvih prekidača je ta što su napravljeni za visoke napone, a mana je stvaranje čađe zbog gašenja luka u ulju. Ovakvi prekidači zahtijevaju redovito mijenjanje ulja i čišćenje kotla [14].



Slika 2.14. Uljni prekidač [14]

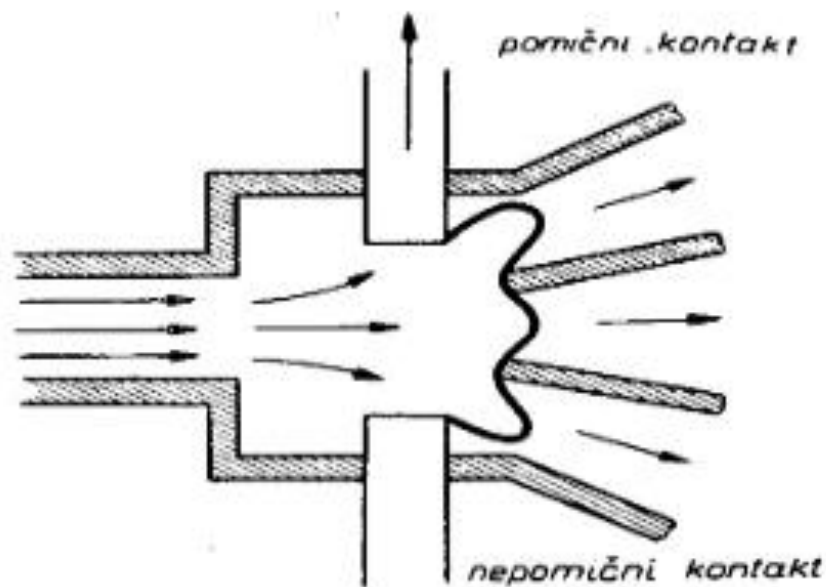
Malouljni prekidač je prekidač koji ulje koristi samo za gašenje električnog luka. Time se smanjila potreba za velikim količinama ulja kao kod uljnih prekidača. Električni luk koji nastaje pri otvaranju kontakata povećava tlak u komori zbog isparavanja ulja. Tlak uzrokuje strujanje ulja i para kroz otvor među kontaktima što uzrokuje gašenje električnog luka [15].



Slika 2.15. Gašenje luka kod malouljnog prekidača [14]

Hidromatski prekidači su vrlo slični malouljnim prekidačima. Oni umjesto ulja u komori koriste destiliranu vodu i glikol. Glikol je sredstvo koje smanjuje vrijeme potrebno da se luk ugasi i sprječava smrzavanje vode. Zbog vode koja se ne može koristiti kao izolator, potreban je rastavni nož u seriji s lučnom komorom. Zbog nepovoljnih izolacijskih karakteristika, ovakvi prekidači se sve manje koriste.

Pneumatski prekidači su prekidači koji imaju kompresorski uređaj čija je uloga stvaranje komprimiranog zraka koji struji uzdužno ili poprečno na električni luk. Komprimirani zrak iz kompresorskog uređaja ima bolja dielektrična svojstva od atmosferskog zraka. Iz komore s višim atmosferskim tlakom zrak ide u komoru s nižim tlakom te nakon toga u okolinu.



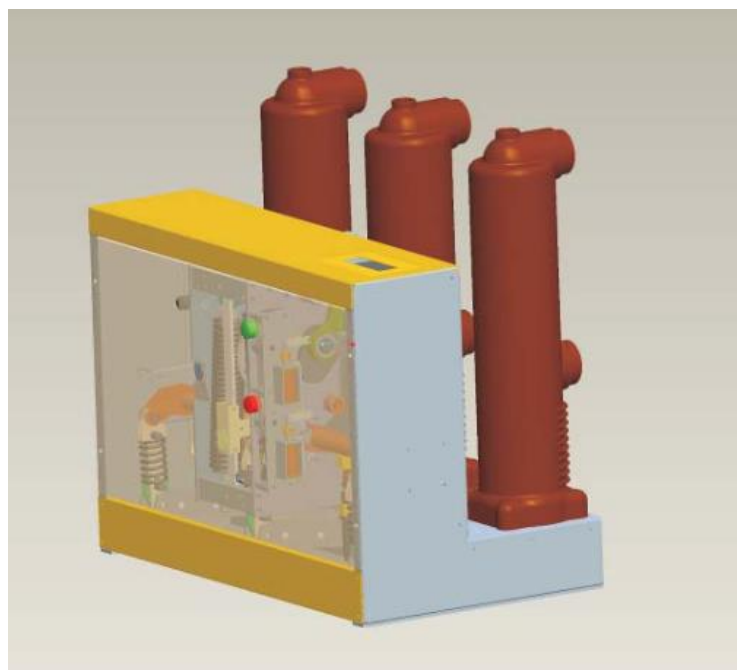
Slika 2.16. Pneumatski prekidač s poprečnim strujanjem zraka [14]

Sumpor heksafluorid (SF_6) prekidači su prekidači koji za gašenje luka koriste SF_6 plin. Plin je bezbojan, bez mirisa, nije zapaljiv, kemijski je stabilan i nije otrovan. Komprimira se pod velikim pritiskom i stavlja u spremnik. Ovakvi prekidači imaju veliku toplinsku vodljivost, dielektričnu čvrstoću i trajnost [16].



Slika 2.17. SF₆ prekidač [16]

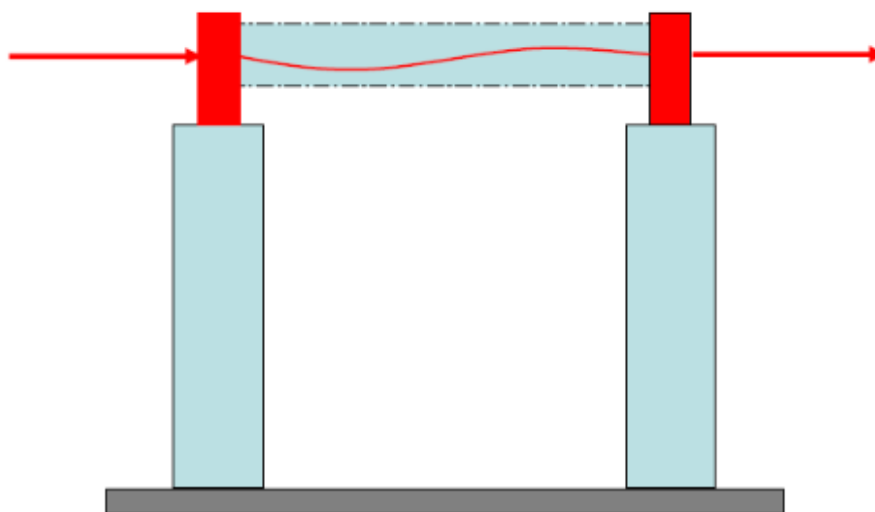
Vakuumski prekidači su prekidači koji koriste vakuum za gašenje električnog luka. Prekidač sadrži čeličnu lučnu komoru koja sadrži izolatore izrađene od keramike u svom središtu. Gašenje električnog luka odvija se na malim udaljenostima između kontakata prekidača jer je dielektrična čvrstoća vakuuma poprilično velika. Prednosti ovakvih prekidača su dugotrajnost, mala veličina i bešuman rad. Nedostatci su visoki prenaponi i velika ulaganja kod održavanja prekidača. Najčešće su korišteni u srednjenaponskim postrojenjima.



Slika 2.18. Vakuumski prekidač [17]

2.6. Visokonaponski osigurači

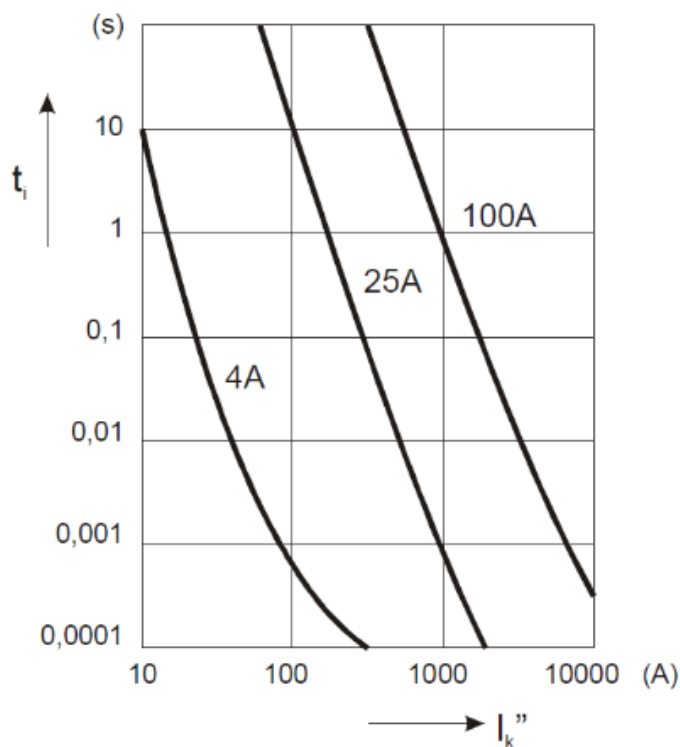
Visokonaponski osigurači su elementi u postrojenju kojima je uloga prekidanje struja većih od dozvoljenih vrijednosti. Prekid struje ostvaruje se taljenjem žice unutar osigurača. Osigurač se sastoji od cilindrične keramičke cijevi unutar koje se nalazi kvarcni pijesak i rastalna žica. Na krajevima cijevi nalaze se metalne kape na koje je električki povezana rastalna žica. Osigurač na sebi ima pokazivač na kojem se jasno vidi kada on pregori. Patrona koja je uništena pregaranjem osigurača mora se zamijeniti novom.



Slika 2.19. Presjek visokonaponskog osigurača [1]

Položaj osigurača mora biti takav da ne ugrožava ostale dijelove u postrojenju. Potreban je stalan nadzor osigurača te osiguravanje zamjene patrone bez opasnosti za radnika. Alat koji se koristi za umetanje i izvlačenje patrone su izolacijska kliješta. Nazivni napon i maksimalna struja su parametri po kojima se obavlja izbor osigurača, a kontrola se izvodi prema rasklopnoj struji kratkog spoja [3].

Prednosti osigurača nad prekidačima su kratko trajanje termičke struje kratkog spoja i sprječavanje razvoja udarne struje kratkog spoja. Nedostaci su što ne pružaju selektivnu zaštitu i ne omogućuju sklapanja.

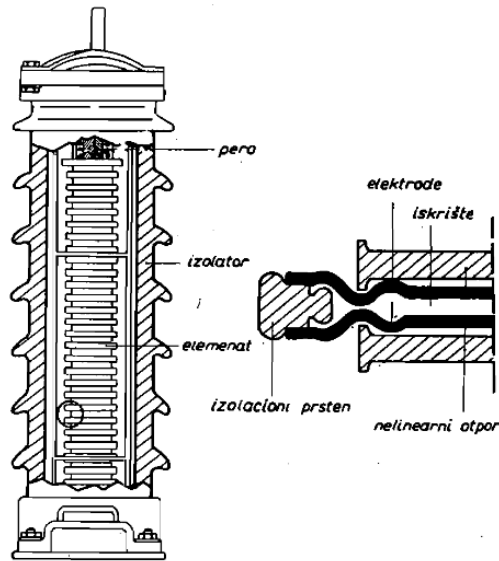


Slika 2.20. Trajanje isključenja [1]

2.7. Odvodnici prenapona

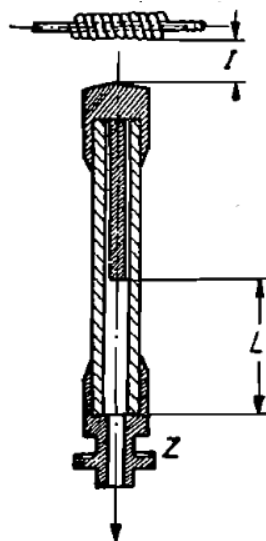
Zbog sprječavanja štetnih utjecaja velikih prenapona na dijelove rasklopnog postrojenja, koriste se odvodnici prenapona. Njihova uloga je snižavanje prenapona koji mogu biti posljedica atmosferskih pražnjenja, sklopnih manipulacija i smetnji u elektroenergetskim mrežama, na prihvatljivu razinu za izolaciju. Struju odvede u zemlju i prekidaju je nakon savladavanja prenapona [1]. Odvodnici prenapona mogu biti izvedeni kao ventilni odvodnici, cijevni odvodnici, zaštitna iskrišta i cink oksidni odvodnici.

Ventilni odvodnici sastoje se od iskrišta koji su spojeni u seriju s nelinearnim otporom [3]. Kada napon postigne proradnu vrijednost odvodnika, poteći će struja kroz nelinearne otpore. Proradni napon odvodnika ovisi o razmaku i broju iskrišta. Zbog nelinearnih otpora naboj će otići u zemlju preko relativno malog otpora. Zbog toga napon ostaje na vrijednosti proradnog napona odvodnika. Nestajanjem prenapona na vodu povećava se otpor, što rezultira smanjenjem struje i gašenjem električnog luka.



Slika 2.21. Ventilni odvodnik prenapona [3]

Cijevni odvodnik prenapona predstavlja zaštitno iskrište s uređajem za gašenje luka [3]. Nastankom električnog luka struja teče između zemlje i vodiča, ali u ovom slučaju nema nelinearnih otpora kao kod ventilnih odvodnika. Odvodnik snižava vrijednost prenapona na iznos pada napona u luku. Taj napon je sniženog iznosa pa nema opasnosti koja može dovesti do oštećenja izolacije. Pošto je struja rasterećenja koja teče kroz cijevni odvodnik prenapona jednaka struji kratkog spoja mreže, potrebno je osigurati brzo gašenje električnog luka kako ne bi došlo do oštećenja dijelova mreže. Zbog toga cijev mora biti malog promjera i izrađena od materijala poput tvrde gume koja isplinjava. Miješanjem plinova luka i stijenke cijevi stvara se dugačak plamen koji izlazi kroz donju stranu cijevi. Luk se gasi prolaskom struje kroz nulu [3].



Slika 2.22. Presjek cijevnog odvodnika prenapona [3]

Zaštitna iskrišta predstavljaju elektrode u obliku rogova ili izdanaka s kuglastim završecima [1]. Kada jačina električnog polja prekorači vrijednost čvrstoće zraka, dolazi do pojave električnog luka koji se nastoji ugasiti opadanjem struje odvođenja. U slučaju neuspješnog gašenja luka, proradit će daljnja zaštita u mreži i ugasiti luk. Zbog ovakvih slučajeva rijetko se koriste.

Cink oksidni odvodnici, odnosno odvodnici bez iskrišta predstavljaju niz pločica koji imaju izražen nelinearan otpor. U normalnom pogonu vrijednost otpora je vrlo velika, ali kada dođe do pojave atmosferskog ili sklopnog prenapona, vrijednost otpora velikom brzinom opada. Opadanjem otpora dolazi do pojave velike struje prema zemlji, a samim time i ograničavanja napona na odvodniku.



Slika 2.23. Cink oksidni (ZnO) odvodnik prenapona [1]

2.8. Naponski mjerni transformatori

Naponski mjerni transformatori su elementi glavnog postrojenja koji odvajaju elemente sekundarnog postrojenja od primarnog napona, te prilagođavaju vrijednosti primarnog napona na vrijednost pogodnu za mjerenje konvencionalnim mjernim instrumentima i druge sekundarne potrebe [2].

Izvedbe naponskih mjernih transformatora dijele se prema:

1. vrsti (induktivni i kapacitivni),
2. izoliranosti (jednopolno ili dvopolno izolirani),
3. prespojivosti (prespojivi ili transformatori sa stalnim prijenosnim omjerom),
4. vrsti izolacije (malouljni, SF₆ ili izolirani epoksidnom smolom),
5. mjestu ugradnje (unutarnja ili vanjska montaža),
6. broju sekundarnih namota (jedan ili više sekundarnih namota) [1].

Izbor naponskih mjernih transformatora izvodi se prema prijenosnom omjeru, najvećem pogonskom naponu, nazivnoj snazi, broju namota, izvedbi te klasi točnosti uz kontrolu granica dopuštenog opterećenja i sile na vrhu naponskog mjernog transformatora nastale zbog udarne struje kratkog spoja.

Klase točnosti naponskog mjernog transformatora:

1. klasa 0,1 – baždarenje i laboratorijska mjerenja
2. klasa 0,2 – mjerenje obračuna električne energije velikih kupaca
3. klasa 0,5 – pogonska mjerenja
4. klasa 1 – koristi se ako nije potrebna velika točnost i veća nazivna snaga naponskog mjernog transformatora
5. klasa 3 – naponska pogreška 3 % [1]



Slika 2.24. Uljni jednopolno izolirani naponski mjerni transformator [1]

2.9. Strujni mjerni transformatori

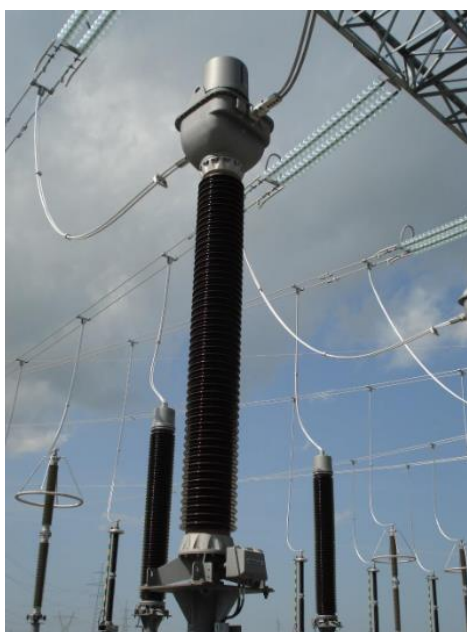
Strujni mjerni transformatori su elementi glavnog postrojenja koji odvajaju elemente sekundarnog postrojenja od primarnog napona te prilagođavaju vrijednosti primarne struje na vrijednost pogodnu za mjerenje konvencionalnim mjernim instrumentima i druge sekundarne potrebe [2].

Izvedbe strujnih mjernih transformatora dijele se prema:

1. broju jezgara (jedna ili više),
2. prespojivosti (prespojivi ili sa stalnim prijenosnim omjerom),
3. vrsti izolacije (suhi, malouljni, SF₆ ili izolirani epoksidnom smolom),
4. mjestu ugradnje (unutarnja ili vanjska montaža),
5. obliku (potporni, provodni ili zamkasti) [1].

Izbor strujnih mjernih transformatora izvodi se prema prijenosnom omjeru, maksimalnom pogonskom naponu, broju jezgara, nadstrujnom broju te klasi točnosti. Kontrola se radi na dozvoljeno sekundarno opterećenje te na termičku i dinamičku struju kratkog spoja.

Klase točnosti su iste kao i kod naponskih mjernih transformatora. Nadstrujni broj predstavlja višekratnik primarne nazivne struje kod koje strujna pogreška iznosi 10 % uz priključen nazivni teret [1].



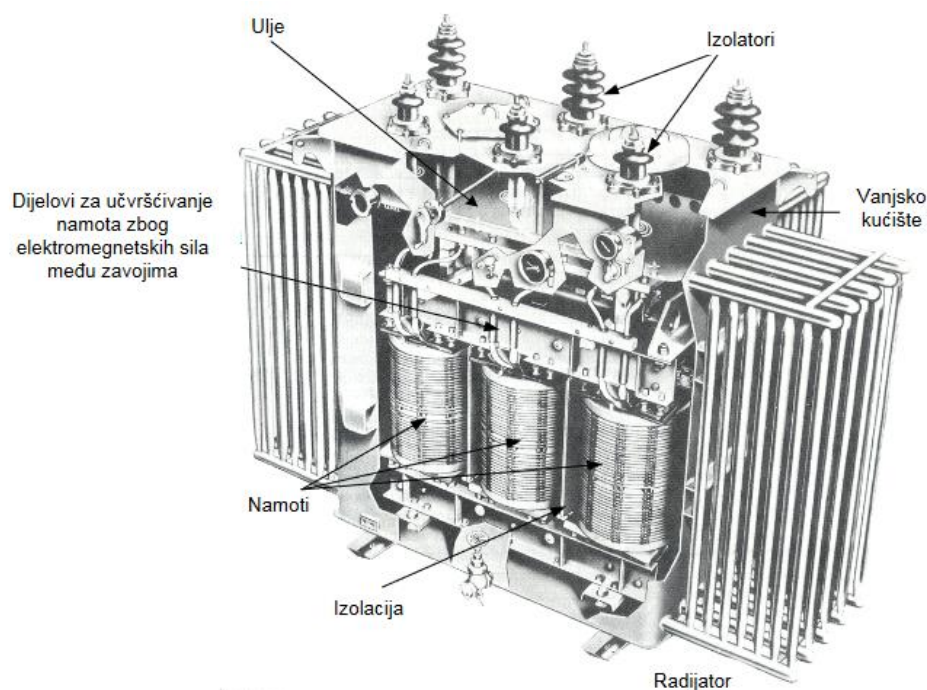
Slika 2.25. Strujni mjerni transformator [1]

2.10. Energetski transformatori

Energetski transformator je statički elektromagnetski uređaj koji služi za pretvorbu električne energije pri jednom naponu u električnu energiju pri drugom naponu [1].

Osnovni dijelovi energetskog transformatora su:

1. Željezna jezgra - izrađena od željeznih limova.
2. Namoti - izvode se namatanjem bakrene žice.
3. Izolacija - ima ulogu izoliranja zavoja iste faze, izolacije među različitim namotima i izolacije kućišta.
4. Kućište transformatora - štiti transformator od vanjskih utjecaja. Kod uljnih transformatora kućište je ispunjeno uljem u svrhu izolacije i hlađenja.
5. Dijelovi za učvršćivanje - imaju ulogu učvršćivanja namota zbog odbojnih sila koje se pojavljuju između zavoja namota.
6. Rashladni sustav - transformator se zagrijava zbog gubitaka u željezu i bakru, pa ga je potrebno hladiti kako ne bi došlo do pregrijavanja. Sredstva za hlađenje su najčešće zrak i ulje [2].



Slika 2.26. Dijelovi transformatora [2]

Nazivne veličine dvonamotnih distribucijskih transformatora su:

- nazivni primarni/sekundarni napon U_{1n}/U_{2n} (kV),
- nazivna primarna/sekundarna struja I_{1n}/I_{2n} (A),
- nazivna snaga S_n (MVA),
- napon kratkog spoja u_k (%),
- gubici praznog hoda P_k i gubici kratkog spoja P_o (kW),
- struja praznog hoda i_o (%) [2].

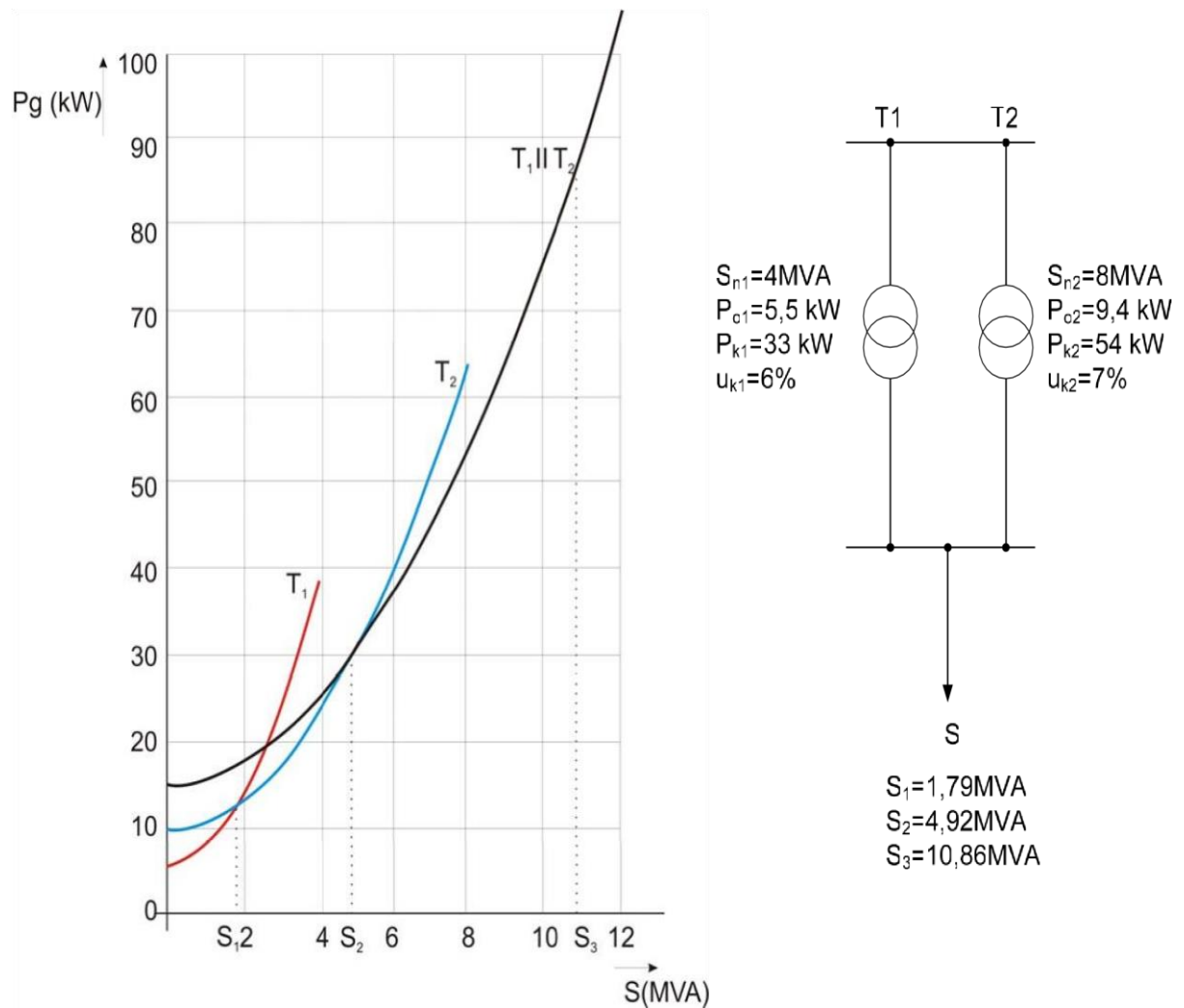
Pojedini namoti transformatora mogu biti spojeni u zvijezdu (oznaka Y), trokut (oznaka D) ili u takozvani cik-cak (oznaka Z) spoj. Oznake višenaponskih namota pišu se velikim tiskanim slovima, a niženaponskih namota malim slovima. Slovo N označava zvjezdište transformatora ako je uzemljen na jednoj ili obje strane. Satni broj je višekratnik kuta od 30° za koji niskonaponski fazni napon zaostaje za visokonaponskim faznim naponom.

Npr., ako je oznaka transformatora Dyn5, primarni namot transformatora je spojen u trokut, a sekundarni namot je uzemljen i spojen je u zvijezdu. Struje i naponi na niženaponskoj strani kasne za 150° u odnosu na struje i napone na višenaponskoj strani.

U transformatorskim se stanicama često spaja više transformatora u paralelni spoj. Potreba za paralelan rad transformatora može biti rast opterećenja, nedostatak prostora za jedan veći transformator ili mjere sigurnosti. Kako bi paralelan rad bio moguć, potrebno je ispuniti sljedeće uvjete:

1. prijenosni omjeri moraju biti jednaki,
2. približno jednaki nazivni naponi,
3. ista grupa spoja,
4. naponi kratkog spoja ne smiju se razlikovati više od 10 % od aritmetičke sredine napona kratkog spoja svih transformatora,
5. omjer nazivnih snaga ne smije biti veći od 3:1.

Na slici 2.27. vidljive su krivulje za rad pojedinih transformatora i za paralelan rad ovisno o gubicima. Pri manjim opterećenjima transformatori će raditi pojedinačno, a pri povećanju opterećenja radit će u paralelnom radu.



Slika 2.27. Gubitci u paralelnom radu [1]

2.11. Prigušnice

U elektroenergetskim se postrojenjima koriste tri vrste prigušnica ovisno o njihovoj namjeni, a to su prigušnice za ograničenje struje kratkog spoja, visokofrekvencijske prigušnice i prigušnice za jalovo opterećenje mreže.

Prigušnice za ograničenje struje kratkog spoja izvedene su na način da nemaju željeznu jezgru (zračne). U trofaznu mrežu spajaju se serijski tako da kroz njih teče pogonska struja, a kada dođe do kratkog spoja, njima teče struja kratkog spoja. Ovakve se prigušnice koriste za napone do 35 kV i za napon kratkog spoja 5, 6 i 10 % [3].



Slika 2.28. Prigušnice za ograničenje kratkog spoja [6]

Kako bi spriječili širenje visokofrekvencijskih signala na stranu iza dalekovoda od strane nadzemnog dalekovoda, koriste se visokofrekvencijske prigušnice. Priključuju se serijski u fazu gdje se uspostavlja visokofrekvencijska veza. Kroz njih teče pogonska struja i struja kratkog spoja [1].



Slika 2.29. Visokofrekvencijske prigušnice [1]

Prigušnice za jalovo opterećenje mreže izvode se kao trofazni uljni transformatori sa željeznom jezgrom. Transformatori imaju samo primarne namote koji se spajaju u zvijezdu. Priključak takve prigušnice na mrežu stvara umjetno opterećenje u svrhu snižavanja pogonskog napona kada je mreža slabo opterećena [1].



Slika 2.30. Prigušnica za jalovo opterećenje mreže [7]

2.12. Kondenzatori

Zbog transformatora, elektromotora i vodova pod opterećenjem u mreži, potrebna je kompenzacija induktivne jalove snage koja se izvodi dodavanjem kondenzatora u čvorište mreže.

Ako fazni pomak φ_1 želimo ispraviti na φ_2 uz djelatno opterećenje P , potrebna snaga kondenzatora tada iznosi:

$$Q_c = P(\operatorname{tg} \varphi_1 - \operatorname{tg} \varphi_2) \quad (2.1.)$$

Spoj kondenzatora može biti u trokut ili u zvijezdu. Parametri kondenzatora su nazivni napon, nazivna jalova snaga i dopušteno prekoračenje nazivne struje (uglavnom od 30 do 50%).



Slika 2.31. Kondenzatori [1]

2.13. Otpornici

Otpornici su elementi koji se u niskonaponskom postrojenju koriste za ograničenje struje kvara, odnosno struje koja ne teče u normalnom pogonu. Osim za ograničenje struje kvara, otpornici služe za pražnjenje kondenzatora.

U sredjenaponskim postrojenjima otpornici se najčešće koriste za uzemljenje zvjezdišta transformatora kako bi se ograničila jakost struje jednofaznog kratkog spoja. Predviđeni su za struje do 1000 A i za trajanje struja kvara 5,10 i 30 sekundi [8].



Slika 2.32. Kućište otpornika za uzemljenje zvjezdišta transformatora [8]



Slika 2.33. Unutrašnjost otpornika za uzemljenje zvjezdišta transformatora [9]

Kućište se otpornika najčešće izrađuje od čeličnih limova i omogućava pristup sa svih strana što olakšava održavanje i izvođenje radova na otpornicima. Na gornjem dijelu kućišta nalazi se spojna kutija na kojoj se nalazi visokonaponski provodni izolator preko kojeg se izvodi priključak zvjezdišta transformatora ili generatora. Ovisno o potrebi, otpornik će imati „n“ jediničnih modula koji se spajaju u jednu cjelinu.

Tablica 2.1. Broj modula „n“ standardnih izvedbi [9]

	n	5 s	10 s	30 s
6 kV	150 A	1	1	1
	300 A	1	1	2
	700 A	1	2	4
	1000 A	1	2	4
12 kV	150 A	1	1	2
	300 A	1	1	5
	700 A	2	3	*
	1000 A	2	*	*
18 kV	300 A	1	3	*
	700 A	3	4	*
	1000 A	3	5	*
21 kV	300 A	2	3	*
	700 A	4	5	*
	1000 A	4	*	*

2.14. Uzemljivači

Uzemljenje se definira kao vodljivi spoj određenog dijela postrojenja ili neke točke u mreži koji sa zemljom može doći pod napon preko uzemljivača. Po ulogama uzemljenja razlikuju se pogonsko, zaštitno i uzemljenje odvodnika prenapona. Kod pogonskog se uzemljenja zbog zaštite transformatora izvodi uzemljenje njegove nultočke. Pod zaštitna uzemljenja spadaju uzemljenje sekundara naponskih i strujnih mjernih transformatora te uzemljenje dijelova koji potencijalno mogu ugroziti radnike koji izvode određenu radnju nad dijelovima postrojenja [3].

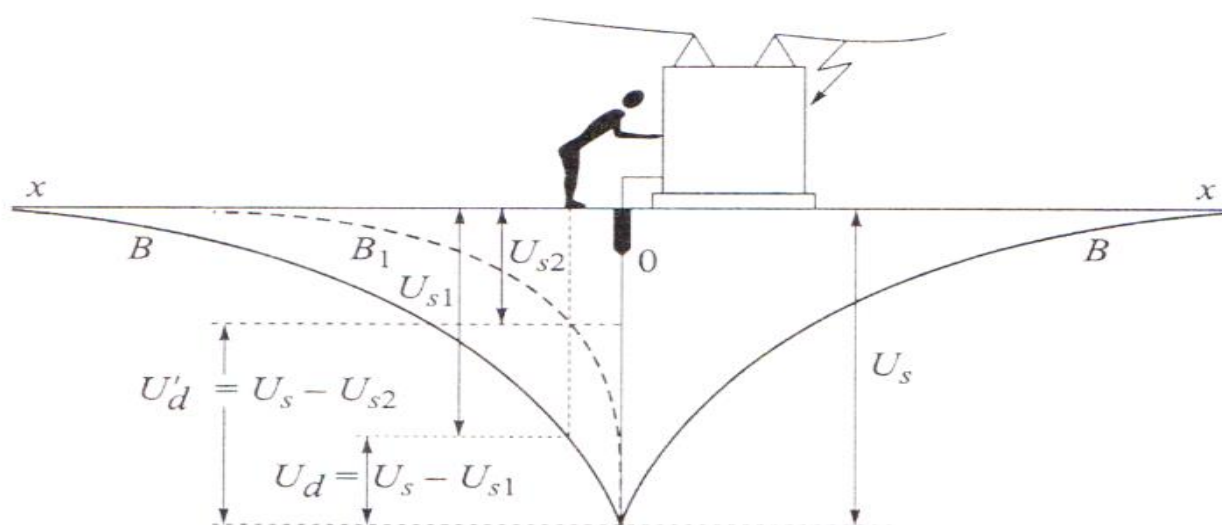
Uzemljenje se tvori od uzemljivača i zemljovoda. Zemljovod predstavlja spojeve prema uzemljivaču. Najčešći materijali za njihovu izradu su pocinčana čelična traka i bakreno uže.

Tablica 2.2. Najmanji dopušteni presjeci uzemljivača i zemljovoda [1]

Najmanji dopušteni presjek	uzemljivač	zemljovod
pocinčana čelična traka	100 mm ²	50 mm ²
bakreno uže	35 mm ²	16 mm ²

Polaganje uzemljivača izvodi se na dubinu od 0,5 do 1 metar. Uzemljivač mora biti dimenzioniran na način da je napon dodira maksimalno 50 V (ograda postrojenja), odnosno 120 V unutar samog postrojenja u trajanju od 1 sekunde.

Napon dodira predstavlja kontakt s uzemljivačem električnog uređaja koji je zbog kvara pod naponom. Napon se smanjuje povećavanjem udaljenosti od uzemljivača kroz koji teče struja.

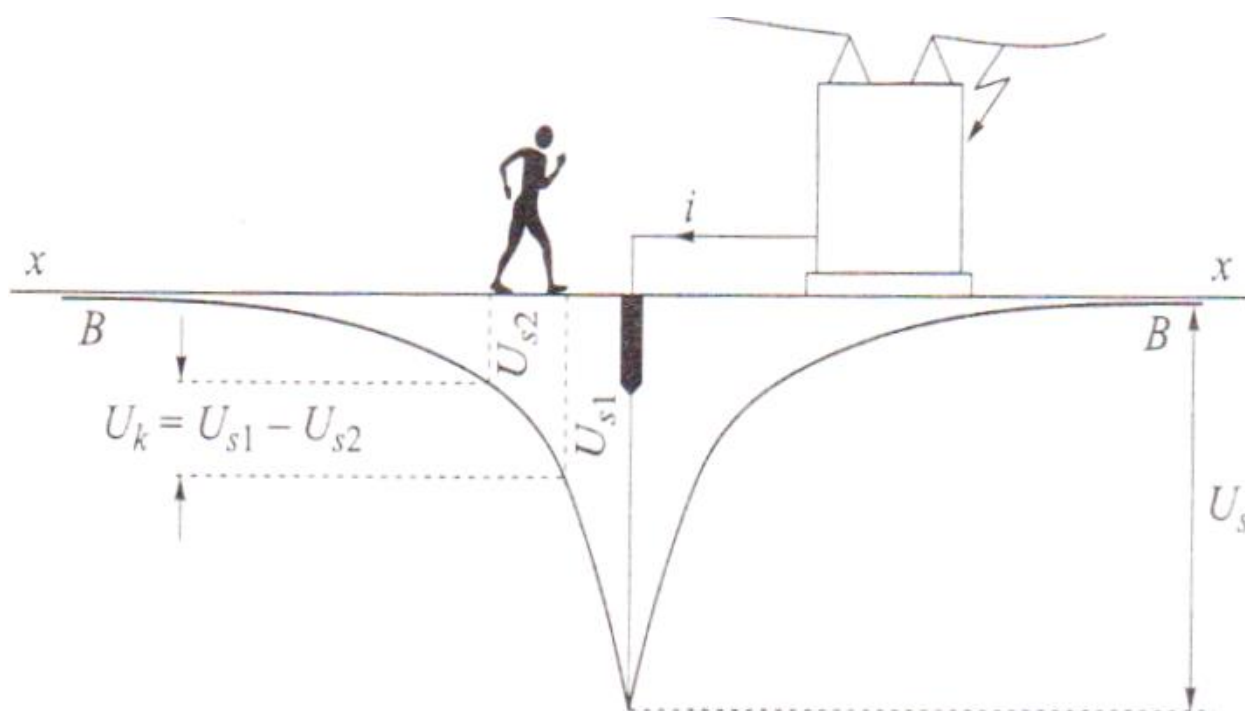


Slika 2.34. Raspodjela potencijala pri naponu dodira [10]

Tablica 2.3. Očekivani napon dodira i dozvoljeno trajanje [11]

Očekivani napon dodira (V)	Dozvoljeno trajanje (s)
50	5
75	0,6
90	0,45
110	0,36
150	0,27
220	0,17
280	0,12
350	0,08
500	0,04

Napon koraka predstavlja razliku potencijala dviju točaka, odnosno između nogu čovjeka koji dodiruje tlo. Nastaje u slučaju kvara na kućištu nekog uređaja kad poteče struja kroz uzemljivač.



Slika 2.35. Raspodjela potencijala pri naponu koraka [10]

Napon koraka ovisi o vrsti uzemljivača, duljini koraka, udaljenosti od uzemljivača i o električnoj otpornosti tla.

3. DS SMITH BELIŠĆE

DS Smith Belišće Croatia d.o.o. nalazi se na sjeveroistočnoj strani grada Belišća, unutar kompleksa koji je izveden kao skup poslovnih jedinica. Osnovna djelatnost tvrtke je proizvodnja ambalažnog papira iz sirovine starog papira i proizvodnja kartonske ambalaže. Proizvodnja je organizirana u tvornice papira i ambalaže. Energetika opskrbljuje organizacijske cjeline tvrtke potrebnim energentima i vodom. Postrojenje za proizvodnju i distribuciju toplinske energije obuhvaća kotlovska postrojenja u okviru kojih su instalirane dvije turbine ukupne instalirane snage 31 MW te četiri redukcijisko rashladne stanice. Pored navedenog instalirano je ukupno četiri dizel agregata koji služe kao rezervni izvor električne energije za pokretanje pojedinih dijelova postrojenja. Elektroenergetski sustav sa vlastitim generatorima i potrošačima radi paralelno sa 110 kV prijenosnom elektroenergetskom mrežom (TS 110/6,3 kV - Instalirana snaga transformatora 2x20 MVA). U svakom segmentu postrojenja poslove izvršavaju radnici tehnički obučeni shodno struci iz kojeg polja poslove i obavljaju. Također, radnici su osposobljeni i za zaštitu na radu, zaštitu od požara i pružanje prve pomoći od strane stručnjaka zaštite na radu. Unutar tvrtke strogo su propisana pravila zaštite na radu, zaštite za rad na visini, zaštite za rad u skućenim prostorima itd. Radnici se istih moraju pridržavati te uz procjenu rizika razlučiti je li posao koji planiraju izvesti u skladu s propisanim normama.

3.1. Tokovi snaga

Elektroenergetski sustav je složeni tehnološki sustav koji se sastoji od proizvodnje, prijenosa, distribucije i potrošnje električne energije. Glavna uloga ovakvog sustava je opskrba svakog potrošača električnom energijom ovisno o njihovoj potrebi [18]. Energija koju potrošači dobivaju mora biti pouzdana i kvalitetna.



Slika 3.1. Prikaz elektroenergetskog sustava [19]

U elektroenergetskom sustavu postoji velika količina čvorova i grana. Čvorove čine sabirnice, a grane sistema čine vodovi i transformatori. Između čvorova u mreži dolazi do tokova snaga. Proizvodnja u sustavu mora u svakom trenutku biti jednaka potražnji potrošača. Također, raspodjela aktivne snage treba biti pravilno raspoređena kako bi se proizvela električna energija uz što manje troškove. Budući da potrošnja energije tijekom dana varira, radne će se točke generatora mijenjati. Promjena radnih točaka generatora rezultira promjenom tokova snaga u sustavu. U mreži može doći do neželjenih kvarova ako se nepravilno upravlja tokovima snaga. Kako bi izbjegli takve slučajeve, izvode se proračuni tokova snaga. Razina potrošnje može se prikazati dnevnim, tjednim, mjesečnim i godišnjim dijagramima opterećenja.

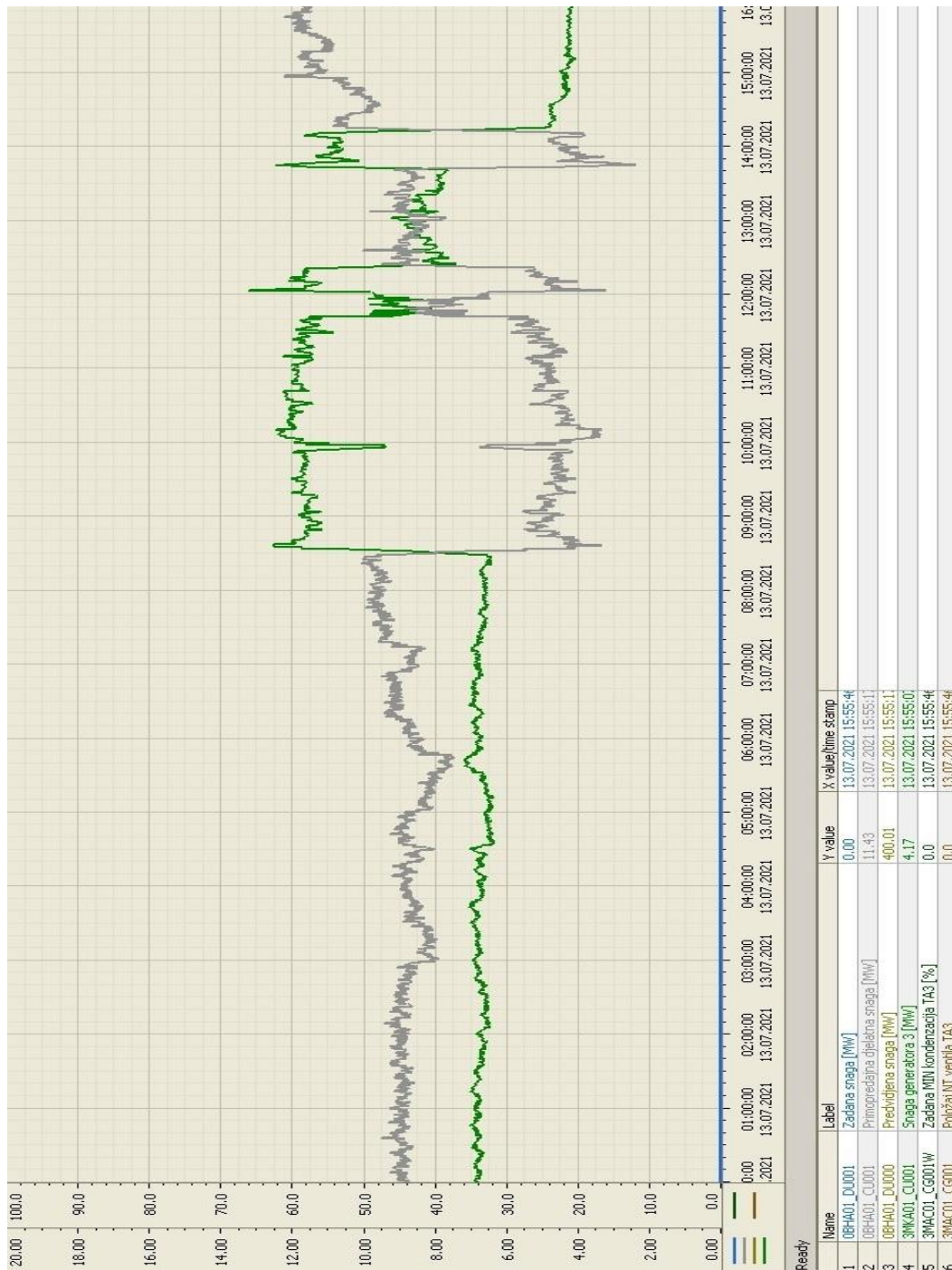
3.2. Tokovi snaga u DS Smithu

Postrojenje 110/6,3 kV sastoji se od vodnog, spojnoj, mjernog i dva transformatorska polja. Vodno polje sadrži elemente s funkcijom razdvajanja ili zaštite strujnog kruga prilikom većih opterećenja ili kvarova. Spojno polje sadrži elemente koji služe za spajanje ili razdvajanje dvostrukih sabirnica. Mjerno polje sastoji se od mjernih uređaja, brojila i registracijskih uređaja. Svako transformatorsko polje ima svoj transformator 110/6,3 kV i povezani su nužnom vezom. Nakon transformatora nalazi se niz motora, transformatora 6,3/0,4 kV i dva generatora ukupne snage 31 MW. DS Smith raspolaže sa dva kotla u kojima se priprema para za papirne strojeve. Budući da je para pod visokim tlakom, a papirni stroj zahtjeva manji tlak, para prolazi kroz turbinu i koristi se za proizvodnju električne energije. Količina te energije ovisi o potrebi pare za papirni stroj. Ostatak električne energije za potrošače uzima se iz mreže. Nadgledanje sustava izvodi se preko računala u kontrolnoj sobi.



Slika 3.2. Stroj za proizvodnju papira [20]

Na slici 3.2. prikazan je dnevni dijagram proizvodnje i preuzimanja električne energije iz mreže. Vidljivo je da generator u DS Smithu većinom proizvodi oko 7 MW, a iz mreže se uzima oko 9 MW. Ukupna potrošnja u DS Smithu je otprilike 16 MW. Uzima se veća energija iz mreže jer je ekonomski isplativije. U razdoblju od 08:30 h do 14:10 h zabilježena je veća proizvodnja generatora u DS Smithu od energije uzete iz mreže. Razlog tog događaja je prestanak rada jednog papir stroja zbog puknuća trake. Nakon otklanjanja kvara, uzimanje se energije iz mreže opet povećalo.



Slika 3.4. Proizvodnja generatora i preuzimanje iz mreže

4. ZAKLJUČAK

U ovom su radu teorijski obrađeni svi elementi glavnog postrojenja. Opisana su svojstva, vrste i namjena svakog pojedinog elementa. Vodiči i energetska kabela su zaduženi za prijenos električne energije, dok izolatori nose sabirničke i spojne vodiče. Prijenos se odvija na visokim naponima pa treba osigurati dijelove postrojenja od iznenadnih kvarova što čine prekidači i visokonaponski osigurači. Rastavljačima se vidno odvajaju dijelovi pod naponom od dijelova koji nisu pod naponom kako bi se povećala sigurnost radnika. Odvodnici prenapona štite postrojenje od atmosferskih pražnjenja. Mjerni transformatori prilagođavaju primarnu vrijednost napona kako bi se mogao mjeriti konvencionalnim mjernim instrumentima. Energetski transformator pretvara električnu energiju pri jednom naponu u električnu energiju pri drugom naponu. Od opasnosti kratkih spojeva štite otpornici i prigušnice. Svaki element u glavnom postrojenju ima svoju ulogu, a zajedno čine jednu funkcionalnu cjelinu. U elektroenergetskom sustavu u svakom trenutku proizvodnja električne energije treba biti jednaka potrošnji. Kako bi izbjegli neželjene kvarove, potrebno je provoditi proračune tokova snaga.

LITERATURA

- [1] Goran Knežević: nastavni materijali kolegija „Elektroenergetska postrojenja“
- [2] R. Goić, D. Jakus, I. Penović, Distribucija električne energije, interna skripta, FESB, Split, 2008.
- [3] H. Požar: Visokonaponska rasklopna postrojenja, Tehnička knjiga-Zagreb, 1990.
- [4] Nastavni materijali o izolatorima Elektrotehničkog fakulteta u Beogradu,
url: <http://ees.etf.bg.ac.rs/predmeti/36/20%20I.pdf> (20.08.2021.)
- [5] I. Pavić, M. Delimar: nastavni materijali kolegija „Prijenos i razdjela električne energije“,
url: https://www.fer.unizg.hr/_download/repository/Prijenos_2020_-_Predavanje_1.pdf
(20.08.2021.)
- [6] Nastavni materijali o prigušnicama Visoke škole elektrotehnike i računarstva u Beogradu,
url: <http://webserv3.viser.edu.rs/download.php?id=20660>. (22.08.2021.)
- [7] Hrvatski ogranak međunarodne elektrodistribucijske konferencije, url: https://www.hocired.hr/images/OPATIJA2018/Referati_po_studijskim_odborima/SO5/SO5-12.pdf
(22.08.2021.)
- [8] Otpornici za uzemljenje zvjezdista, Končar službena stranica, url: http://www.koncar-nsp.hr/proizvodni_program/specijalni_aparati/otpornici_za_uzemljenje_zvjezdista_distributivne_mreze (26.08.2021.)
- [9] Industrijski otpornici, Končar službena stranica,
url: <http://www.koncar-nsp.hr/docs/koncarspHR/documents/372/Original.pdf> (26.08.2021.)
- [10] Franjo Majdandžić, Uzemljivači i sustavi uzemljenja, Zagreb, Graphis, 2004.
- [11] Zaštita na radu, url: <https://www.zastitanaradu.com.hr/images/upload/files/strucni-ispit-strucnjak-zastite-na-radu/3Posebnistruja.pdf> (27.08.2021.)
- [12] Elka katalog: Energetski srednjenaponski kabeli za napone do 36 kV
- [13] Visokonaponski rastavljači: svrha, uređaj i klasifikacija,
url: <https://hr.best-diy-site.com/4771818-> (01.09.2021.)

- [14] K. Meštrović, Sklopni aparati srednjeg i visokog napona, Graphis, Zagreb, str. 35, 2006.
- [15] Nastavni materijali o prekidačima Elektrotehničkog fakulteta u Beogradu,
url: <http://ees.etf.bg.ac.rs/predmeti/36/17%20P.pdf> (02.09.2021.)
- [16] ElectroEXPERT, SF₆ prekidači,
url: <https://electroexp.com/hr/ehto-takoe-elegazovyj-vyklyuchatel.html> (02.09.2021.)
- [17] Vakuumski prekidači, Končar službena stranica,
url: <https://www.koncar-ap.hr/documents/cats/kap-vksigma-2018-trial-he.pdf> (02.09.2021.)
- [18] Enciklopedija, Elektroenergetski sustav,
url: <https://enciklopedija.hr/natuknica.aspx?ID=17604> (05.09.2021.)
- [19] Hrvatska energetska regulatorna agencija, Elektroenergetske djelatnosti,
url: <https://www.slideshare.net/UNDPPhr/zakonski-okvir-za-obavljanje-energetskih-djelatnosti-u-hrvatskoj-i-prilike-za-zadrugehr> (05.09.2021.)
- [20] Stroj za proizvodnju papira,
url: <https://www.dssmith.com/paper/insights/blogs/2020/7/how-is-paper-made-our-paper-production-process> (05.09.2021.)

SAŽETAK

U ovom radu opisani su glavni elementi elektroenergetskog postrojenja. Nabrojane su izvedbe, principi rada, prednosti i mane pojedinih elemenata i materijali od kojih se izrađuju. Sve je dijelove potrebno pravilno dimenzionirati za predviđena opterećenja. Osim dijelova postrojenja, teorijski su opisani tokovi snaga. Proizvodnja u sustavu mora u svakom trenutku biti jednaka potražnji potrošača. Potrošnja se može prikazati dijagramima opterećenja. Razlikuju se dnevni, tjedni, sezonski i godišnji dijagrami opterećenja. Kao zaključni dio rada objašnjeno je postrojenje 110/6,3 kV tvrtke DS Smith u Belišću. Prikazana je krivulja proizvodnje generatora u slučaju iznenadnog prestanka rada papir stroja.

Ključne riječi: elektroenergetska postrojenja, tokovi snaga, dijagrami opterećenja

ABSTRACT

This paper describes the main elements of a power plant. Performances, principles of work, advantages and disadvantages of individual elements and materials from which they are made are listed. All parts must be properly dimensioned for the intended loads. In addition to plant parts, power flows are theoretically described. Production in the system must always be equal to consumer demand. Consumption can be shown by load diagrams. There are daily, weekly, seasonal and annual load diagrams. As a concluding part of the paper, the 110/6.3 kV plant of DS Smith in Belišće was explained. The generator production curve in the event of a sudden paper machine shutdown is shown.

Keywords: power plants, power flows, load diagrams

ŽIVOTOPIS

Ivan Matić rođen je 23. kolovoza 1996. godine u Osijeku. Živi u Valpovu nedaleko od Osijeka gdje je završio Osnovnu školu Matije Petra Katančića 2011. godine. Nakon osnovne škole započinje školovanje za elektrotehničara u Srednjoj školi Valpovo koje završava 2015. godine. Fakultet elektrotehnike, računarstva i informacijskih tehnologija u Osijeku upisuje 2018. godine i odlučuje se za preddiplomski stručni studij elektrotehnike, smjer Elektroenergetika. Po odluci Fakultetskog vijeća 25. svibnja 2021. godine uručeno mu je priznanje za postignut uspjeh u studiranju 6. srpnja 2021. godine.