

# Simulacija rada hidrauličkog oscilatora kokile pri različitim brzinama lijevanja čelika

---

**Azinović, Lucija**

**Master's thesis / Diplomski rad**

**2021**

*Degree Grantor / Ustanova koja je dodijelila akademski / stručni stupanj:* **Josip Juraj Strossmayer University of Osijek, Faculty of Electrical Engineering, Computer Science and Information Technology Osijek / Sveučilište Josipa Jurja Strossmayera u Osijeku, Fakultet elektrotehnike, računarstva i informacijskih tehnologija Osijek**

*Permanent link / Trajna poveznica:* <https://um.nsk.hr/um:nbn:hr:200:062040>

*Rights / Prava:* [In copyright](#)/[Zaštićeno autorskim pravom.](#)

*Download date / Datum preuzimanja:* **2025-02-20**

*Repository / Repozitorij:*

[Faculty of Electrical Engineering, Computer Science and Information Technology Osijek](#)



**SVEUČILIŠTE JOSIPA JURJA STROSSMAYERA U OSIJEKU  
FAKULTET ELEKTROTEHNIKE, RAČUNARSTVA I  
INFORMACIJSKIH TEHNOLOGIJA**

**Sveučilišni studij**

**SIMULACIJA RADA HIDRAULIČKOG OSCILATORA KOKILE PRI  
RAZLIČITIM BRZINAMA LIJEVANJA ČELIKA**

**Diplomski rad**

**Lucija Azinović**

**Osijek, 2021.**

# SADRŽAJ

1. UVOD .....	1
1.1. Zadatak .....	1
2. KONTINUIRANO LIJEVANJE ČELIKA .....	2
2.1. Vrste signala koji se koriste za osciliranje i specifičnosti signala.....	7
3. SUSTAV UPRAVLJANJA HIDRAULIČKIM OSCILATOROM KOKILE .....	8
3.1. PID regulator .....	9
3.2. PLC, TIA portal i HMI.....	10
3.3. Simulacija oscilatora u TIA portalu .....	11
3.4. Sučelje čovjek – stroj .....	27
4. TESTIRANJE I PRIKAZ REZULTATA .....	32
5. ZAKLJUČAK .....	37
LITERATURA.....	38
POPIS I OPIS UPOTREBLJENIH OZNAKA .....	40
SAŽETAK.....	41
ABSTRACT .....	42
ŽIVOTOPIS .....	43
PRILOZI.....	44

**FERIT**FAKULTET ELEKTROTEHNIKE, RAČUNARSTVA  
I INFORMACIJSKIH TEHNOLOGIJA OSIJEK**Obrazac D1: Obrazac za imenovanje Povjerenstva za diplomski ispit**

Osijek, 21.09.2021.

Odboru za završne i diplomske ispite

**Imenovanje Povjerenstva za diplomski ispit**

<b>Ime i prezime studenta:</b>	Lucija Azinović
<b>Studij, smjer:</b>	Diplomski sveučilišni studij Računarstvo
<b>Mat. br. studenta, godina upisa:</b>	D-1032R, 06.10.2019.
<b>OIB studenta:</b>	44582558127
<b>Mentor:</b>	Prof.dr.sc. Robert Cupec
<b>Sumentor:</b>	
<b>Sumentor iz tvrtke:</b>	Robert Sabljo
<b>Predsjednik Povjerenstva:</b>	Izv. prof. dr. sc. . Damir Filko
<b>Član Povjerenstva 1:</b>	Prof.dr.sc. Robert Cupec
<b>Član Povjerenstva 2:</b>	Izv. prof. dr. sc. Emmanuel-Karlo Nyarko
<b>Naslov diplomskog rada:</b>	Simulacija rada hidrauličkog oscilatora kokile pri različitim brzinama lijevanja čelika
<b>Znanstvena grana rada:</b>	<b>Procesno računarstvo (zn. polje računarstvo)</b>
<b>Zadatak diplomskog rada:</b>	Potrebno je izraditi simulaciju gibanja kokile upotrebom hidrauličkog oscilatora pri različitim brzinama lijevanja. Izraditi dva načina gibanja kokile, sinusoidalno te nesinusoidalno (trokutno) osciliranje. Prilikom nesinusoidalnog osciliranja uzeti u obzir stupanj asimetrije. Potrebno je izračunati vrijeme negativnog stripovanja (engl. negative strip time), te razmak oscilacijskih linija pri različitim brzinama lijevanja te za različite dužine hoda kokile (engl. stroke). Nadalje, u svrhu simulacije potrebno je izraditi krivulje frekvencije i dužine hoda kokile u ovisnosti o brzini lijevanja. Osim programskog rješenja, potrebno je izraditi korisničko sučelje i vizualizaciju. Tema rezervirana za: Lucija Azinović Sumentor iz tvrtke: Robert Sabljo (Danieli-Systec d.o.o)
<b>Prijedlog ocjene pismenog dijela ispita (diplomskog rada):</b>	Izvrstan (5)
<b>Kratko obrazloženje ocjene prema Kriterijima za ocjenjivanje završnih i diplomskih radova:</b>	Primjena znanja stečenih na fakultetu: 3 bod/boda Postignuti rezultati u odnosu na složenost zadatka: 3 bod/boda Jasnoća pismenog izražavanja: 3 bod/boda Razina samostalnosti: 3 razina
<b>Datum prijedloga ocjene mentora:</b>	21.09.2021.
Potpis mentora za predaju konačne verzije rada u Studentsku službu pri završetku studija:	Potpis:
	Datum:

**FERIT**FAKULTET ELEKTROTEHNIKE, RAČUNARSTVA  
I INFORMACIJSKIH TEHNOLOGIJA OSIJEK**IZJAVA O ORIGINALNOSTI RADA**

Osijek, 06.10.2021.

**Ime i prezime studenta:**

Lucija Azinović

**Studij:**

Diplomski sveučilišni studij Računarstvo

**Mat. br. studenta, godina upisa:**

D-1032R, 06.10.2019.

**Turnitin podudaranje [%]:**

3

Ovom izjavom izjavljujem da je rad pod nazivom: **Simulacija rada hidrauličkog oscilatora kokile pri različitim brzinama lijevanja čelika**

izrađen pod vodstvom mentora Prof.dr.sc. Robert Cupec

i sumentora

moj vlastiti rad i prema mom najboljem znanju ne sadrži prethodno objavljene ili neobjavljene pisane materijale drugih osoba, osim onih koji su izričito priznati navođenjem literature i drugih izvora informacija. Izjavljujem da je intelektualni sadržaj navedenog rada proizvod mog vlastitog rada, osim u onom dijelu za koji mi je bila potrebna pomoć mentora, sumentora i drugih osoba, a što je izričito navedeno u radu.

Potpis studenta:

## 1. UVOD

Tema i diplomski rad napravljeni su pod mentorstvom osječkog ureda tvrtke Danieli Systec – jedne od najvećih kompanija koja se bavi industrijskom automatizacijom i upravljanjem procesima u Hrvatskoj, a posluje diljem svijeta. Kontinuirano lijevanje čelika je najraširenija metoda lijevanja u industriji, a time je još i važnije taj proces što bolje i preciznije automatizirati. Jedan od ključnih dijelova tog industrijskog procesa je upravljanje hidrauličkim oscilatorom kokile, stoga se ovaj rad bavi tom tematikom odnosno simulira rad hidrauličkog oscilatora pri različitim postavkama njegovog upravljanja. Simulacija je računalno implementirana na programibilnom logičkom kontroleru s pripadajućim korisničkim sučeljem. Problematika osciliranja pripada činjenici da oscilator mora imati odgovarajuće titranje kako se tekući čelik ne bi lijepio za stijenke kokile jer bi se time previše narušila kvaliteta završnog proizvoda, a to bi, naravno, rezultiralo financijskim gubitkom.

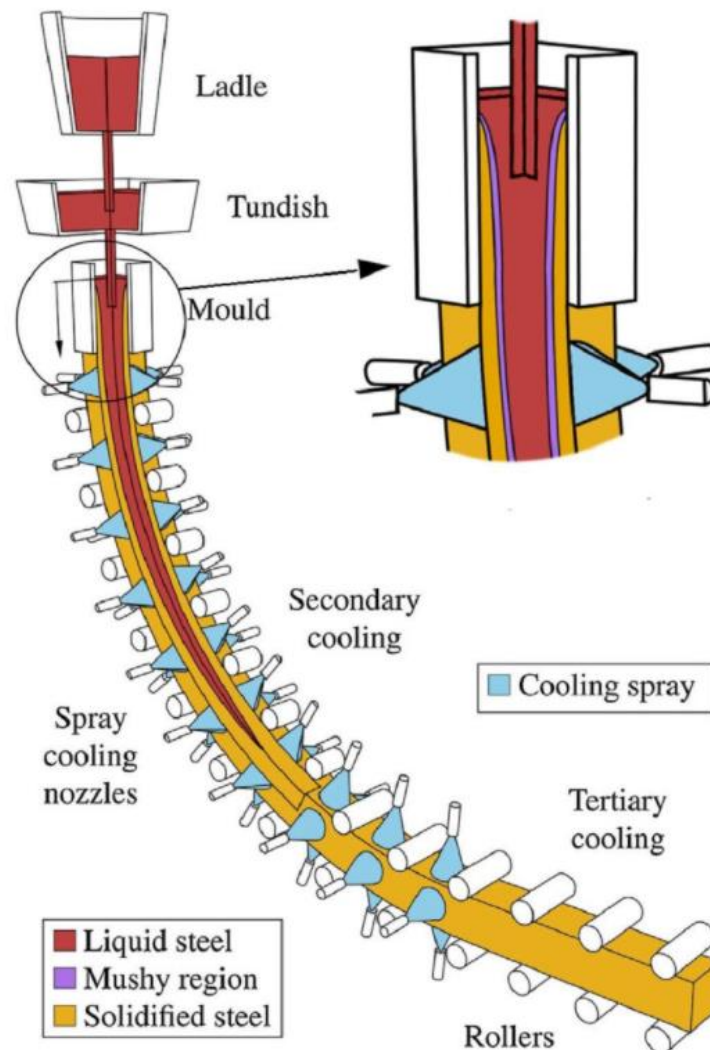
U radu je obuhvaćena izrada simulacije gibanja kokile u Siemensovom programskom okruženju TIA portal te izrada sučelja čovjek – stroj koji je sadržan u TIA portalu. Programski kod je napisan pomoću programskog jezika Ladder, a zbog svoje složenosti, program se sastoji od više funkcija koje su opisane u Poglavlju 3. U Poglavlju 3.4. nalazi se opis sučelja čovjek – stroj (engl. HMI – *Human Machine Interface*) koji omogućuje vizualno simuliranje procesa s namjerom da olakša programiranje titranja kokile. HMI je osmišljen u skladu sa standardima tvrtke Danieli Systec kako bi što vjernije prikazao stvarni projekt na industrijskom pogonu. Cjelokupna programska izvedba nalazi se u priloženom DVD-u.

### 1.1. Zadatak

Potrebno je izraditi simulaciju gibanja kokile upotrebom hidrauličkog oscilatora pri različitim brzinama lijevanja. Izraditi dva načina gibanja kokile, sinusoidalno te nesinusoidalno (trokutno) osciliranje. Prilikom nesinusoidalnog osciliranja uzeti u obzir stupanj asimetrije. Potrebno je izračunati vrijeme negativnog stripovanja (engl. negative strip time), te razmak oscilacijskih linija pri različitim brzinama lijevanja i dužine hoda kokile (engl. stroke). Nadalje, u svrhu simulacije potrebno je izraditi krivulje frekvencije i dužine hoda kokile u ovisnosti o brzini lijevanja. Osim programskog rješenja potrebno je izraditi korisničko sučelje i vizualizaciju.

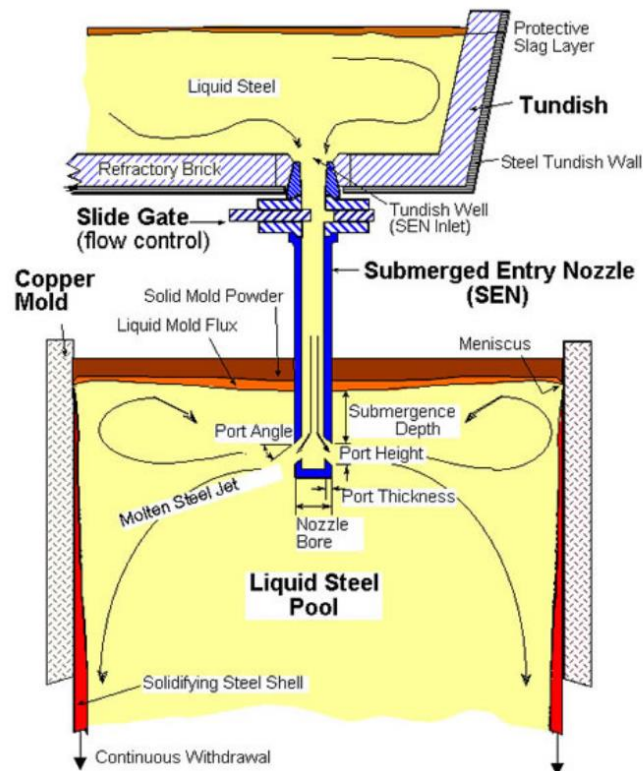
## 2. KONTINUIRANO LIJEVANJE ČELIKA

Proces kontinuiranog lijevanja čelika prikazan je na Slici 2.1. Tijekom procesa kontinuiranog lijevanja tekući čelik istječe iz lonca (engl. *ladle*) kroz razdjelnik (engl. *tundish*) te na koncu u kokilu (engl. *mold/mould*). Kapacitet razdjelnika je dovoljan da osigura kontinuirani protok čelika u kokilu, čak i prilikom razmjene lonaca koji su napajani kontinuirano iz talionice. Druga uloga razdjelnika je čišćenje čelika od štetnih inkluzija koje prilikom lijevanja u razdjelniku isplivaju na površinu te se spajaju zajedno s površinskim slojem zgure. Kvaliteta čelika uvelike ovisi o izloženosti zraku, zbog čega se teži formiranju površinskog sloja zgure u svim izloženim dijelovima procesa dodavanjem prašaka na bazi vapnenca te korištenjem keramičkih zaštitnih cijevi (engl. *nozzle/shroud*). U suprotnom, kisik iz atmosfere stvara oksidne inkluzije unutar čelika koje utječu na kvalitetu.



Slika 2.1. Proces kontinuiranog lijevanja čelika [12]

Čelik prilikom procesa kontinuiranog lijevanja može posjedovati tri stanja, tekuće, kašasto (engl. *mushy*) i kruto. Tekući se čelik u kokili hladi u doticaju s vodom hlađenim stijenkama kokile pa se na taj način formira tvrda ljuska. Kokila tijekom lijevanja oscilira vertikalno kako bi se spriječilo ljepljenje čelika za stijenke, a ukoliko dođe do lijepljenja (engl. *sticking*) može doći do pucanja novoformirane ljuske (engl. *breakout*). Prikaz dijela postrojenja gdje čelik istječe iz razdjelnika u kokilu nalazi se na Slici 2.2.



Slika 2.2. Dio postrojenja gdje čelik istječe iz razdjelnika [13]

Na dnu postrojenja nalaze se valjci pogonjeni električnim motorima koji kontinuiranom brzinom lijevanja (engl. *casting speed*) izvlače materijal iz kokile. Prilikom lijevanja razina čelika u kokili mora biti konstantna, tako da ukoliko se promijeni brzina lijevanja mora se promijeniti i ulazni protok u kokilu. Maksimalna brzina lijevanja ovisi o maksimalnoj mogućoj duljini tekuće jezgre. Na većim brzinama lijevanja dolazi do učestalih problema s kvalitetom. Prosječni raspon brzine lijevanja je od 1 m/min do 8 m/min. Upravljanje protokom iz razdjelnika izvršava se pomoću kliznih vrata (engl. *slide gate*) ili čepne motke (engl. *stopper rod*) te senzora razine čelika (engl. *mold level sensor*). Čepna motka svojim vertikalnim pomakom (engl. *stopper lift*) mijenja



ulaznu površinu otvora uranjajućeg izljevnika (tzv. SEN, engl. *Submerged entry nozzle*). Klizna vrata vrše istu funkciju promjene površine otvora koristeći horizontalni mehanički pomak.

Najkritičniji dio procesa je početna solidifikacija na meniskusu<sup>1</sup>. U ovom području oscilacija razine površine čelika može uzrokovati defekte u konačnom proizvodu. Iz tog razloga u kalup se dodaje ulje (engl. *mold oil*) ili prašak (engl. *mold powder*) koji nasjeda između stijenki kokile i ljske, te služi kao lubrikacija kontaktne površine između kokile i ljske. Ukoliko ne bi postojala lubrikacija dolazilo bi do pojave lijepljenja čelika za rubove stijenki kokile, što kao posljedicu ima pucanje novoformirane ljske. Osim navedenog, ulje odnosno prašak sprječava oksidaciju čelika, rasipanje topline u atmosferu i absorbira inkluzije.

Nakon svog formiranja, ljska služi kao plašt oko tekuće jezgre čelika koja protječe kroz žilu<sup>2</sup> (engl. *strand*) i postepeno se hladi. Žila predstavlja dio postrojenja gdje čelik prelazi iz tekućeg stanja u kruto stanje. Podijeljena je na mehaničke segmente unutar kojih se nalaze potporni valjci i mlaznice kroz koje se kombinacijom vode i zraka (engl. *cooling spray*) hladi čelik. Kad je čelik potpuno stvrdnut, potrebno ga je odrezati na željene dimenzije upotrebom mehaničkih škara (engl. *shear*; najčešće prilikom lijevanja ploča) ili upotrebom oksiacetilen rezalica (engl. *oxyacetylene torch*). Važno je napomenuti da glavu materijala prilikom prvog lijevanja i rep materijala na kraju lijevanja treba odrezati i ukloniti. Razlog tomu što je na tim područjima kvaliteta čelika iznimno loša i neupotrebljiva te spada pod škart proizvoda (engl. *scrap*).

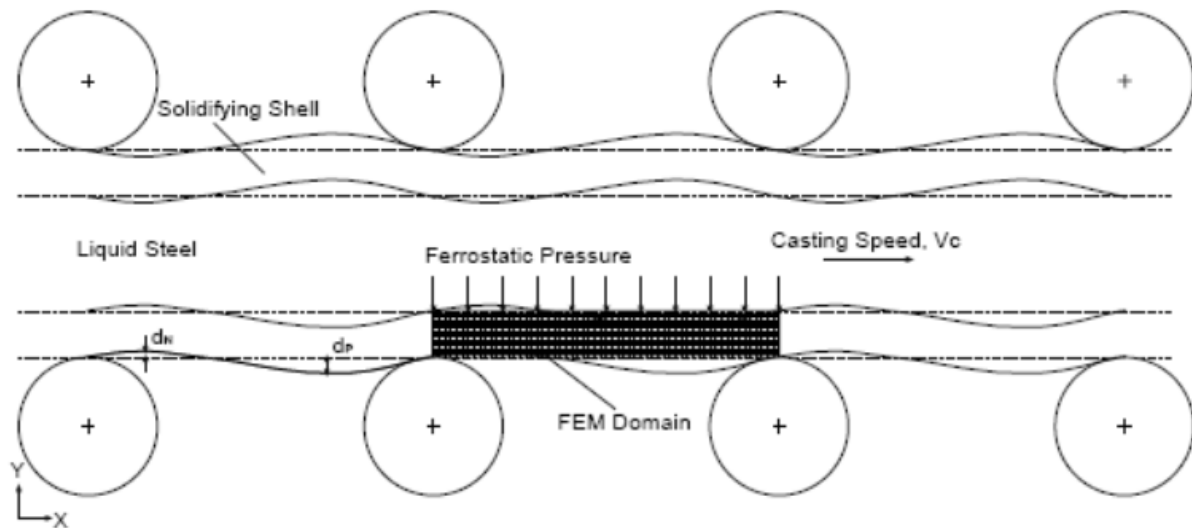
Talionice i postrojenja za kontinuirano lijevanje čelika pripadaju domeni izrade čelika (engl. *steelmaking*). Ovisno o željenom krajnjem proizvodu, postrojenja za kontinuirano lijevanje čelika dijele se na postrojenja za lijevanje gredica (engl. *billet*), greda (engl. *bloom*) te ploča (engl. *slab*). Navedeni pojmovi su poluproizvodi koji daljnjom obradom postaju gotovi proizvodi. Dimenzije ploča su u rasponu od 50-250 mm debljine i 0.5-2.2 m širine iz kojeg nastaju čelične ploče ili limovi. S obzirom na daljnju obradu ti proizvodi pripadaju domeni tzv. ravnih proizvoda (engl. *flat products*). Dimenzije greda najčešće su oko 400x600mm, čiji profil može biti kvadratni ili okrugli. Gredice su manjih dimenzija najčešće 100-200 mm debljine, također mogu biti kvadratnog ili okruglog profila. Iz greda i gredica nastaju šipke, tračnice, čavli, osovine i sl. S obzirom na daljnju obradu ovi proizvodi pripadaju domeni tzv. dugačkih proizvoda (engl. *long products*).

---

<sup>1</sup> Meniskus – područje gdje vrh tvrde ljske dodiruje stijenske kalupa i tekući čelik.

<sup>2</sup> Žila u metalurgiji je dvoznačan pojam, primarno žila je čelik (tekući, kašasti i stvrdnuti) od izlaza kokile pa do kraja metalurške duljine, međutim termin se također koristi za dio postrojenja u kojemu čelik iz tekućeg prelazi u kruto stanje.

Prilikom lijevanja velikih proizvoda poput ploča, serija valjaka mora podržavati tanku čeličnu ljusku formiranu na izlazu iz kokile duž cijele metalurške dužine<sup>3</sup>, kako bi se minimizirao utjecaj nabujavanja<sup>4</sup> (engl. *bulging effect*) uzrokovan unutarnjim pritiskom tekućeg čelika na ljusku. Prikaz nabujavanja u ravnom području žile nalazi se na Slici 2.3.



Slika 2.3. Nabujavanje u ravnom području žile čelika [14]

Dodatni potporni valjci osim sprječavanja nabujavanja imaju i funkciju „peglanja“ žile u područjima tranzicije iz zakrivljenog u ravni dio postrojenja. Ukoliko nema dovoljno potpornih valjaka ili ako su izvan točne mehaničke pozicije nastaju defekti na materijalu koji se očituju i na konačnom proizvodu.

Proces kontinuiranog lijevanja započinje uvođenjem početnika (engl. *dummy bar*). Početnik se sastoji od dva dijela - glave i tijela. Glava služi kao privremeni pod kokile prilikom početka lijevanja. Nakon što se dovoljno čelika stvrdne za glavu početnika kreće izvlačenje početnika (time i materijala). Na izlazu se glava reže i uklanja, a početnik se izvlači na stranu. Nakon izvlačenja početnika čelik se kontinuirano izvlači sve do kraja lijevanja. Kad se lijevanje zaustavi potrebno je ponovno ponoviti postupak uvođenja početnika na sljedećem lijevanju.

<sup>3</sup> Pojam metalurška dužina u procesu kontinuiranog lijevanja označava ukupnu dužinu kroz koju materijal iz tekućeg stanja prelazi u čvrsto stanje (10-40m).

<sup>4</sup> Efekt nabujavanja pojavljuje se zbog ferostatskog pritiska čelika na ljusku u područjima između dva potporna valjka. Manifestira se kao sinusna oscilacija razine tekućeg čelika u kokili koja ovisi o dvije veličine; brzini lijevanja te razmaku između potpornih valjaka. Ukoliko je amplituda oscilacije velika može dovesti do pucanja ljuske, a oscilacija razine čelika u kokili negativno utječe na regulaciju.

Nakon što čelik izađe iz postrojenja za lijevanje, dogrijava se na uniformnu temperaturu i valja u gotove proizvode. Uniformna temperatura predstavlja jednoliku temperaturu presjeka dobivenog čelika. Dva najučestalija načina dogrijavanja su: upotrebom peći (engl. *reheating furnace*) te upotrebom magnetskih induktora (engl. *induction heaters*). Moderni pogoni pozicioniraju valjaonicu blizu postrojenja za lijevanje kako bi se smanjili troškovi dogrijavanja čelika.

Hidraulički oscilator kokile omogućuje vertikalno gibanje kokile tijekom lijevanja čelika. To gibanje sprječava lijepljenje rastaljenog čelika po stijenkama kalupa. Oscilacija se ostvaruje pomoću dva cilindra kojima upravljaju servoventili. Gibanjem cilindara pokreću se oscilacije kokile željenom frekvencijom, dužinom hoda i oblikom signala. Kokila mora stalno oscilirati tijekom lijevanja. Osciliranje kokile na neispravnoj frekvenciji ili amplitudi ili pri pogrešnom obliku signala može dovesti do loše kvalitete ljuske, negativnog utjecaja na podmazivanje kalupa i pucanja žile.

Oscilacija kalupa je elementarni instrument za kontrolu kvalitete vanjske tvrde ljuske za vrijeme kontinuiranog lijevanja čelika zbog toga što utječe na deformaciju i kompresiju te krute ljuske te na trenje između kalupa i čelika. Važno je pravilno namjestiti dva parametra kod oscilacije – dužinu hoda kokile i frekvenciju osciliranja. [3, 8]

## 2.1. Vrste signala koji se koriste za osciliranje i specifičnosti signala

Vertikalni pomak kokile tijekom osciliranja ostvaruje se hidrauličkim cilindrima. Za testiranje njihovog gibanja koriste se četiri vrste signala: sinusni, asimetrični sinusni te trokutasti i asimetrični trokutasti signal. Sinusni i asimetrični sinusni signali najčešće se koriste u industriji jer su najpogodniji za upravljanje postrojenjem odnosno imaju blaga zaustavljanja u najvišoj i najnižoj poziciji. U Tablici 2.1. prikazani su parametri jednadžbi za dolje objašnjene formule.

**Tablica 2.1.** Parametri za izračunavanje karakteristika signala

$A$	Amplituda [mm]
$f$	Frekvencija [cpm]
$t$	Vrijeme [s]
$y(t)$	Trenutna vrijednost signala [mm]
$v_c$	Brzina lijevanja [m/min]
$t_n$	Vrijeme negativnog stripovanja [s]
$D_{om}$	Razmak između oscilacijskih linija [m]
<i>Asimetrija</i>	Postotak asimetrije [%]

Sinusni signal ostvaruje se kroz nekoliko koraka, kao što je objašnjeno u nastavku:

$$y(t) = A * \sin(2\pi ft) \quad (2-1)$$

u frekvencijskoj domeni, odnosno ako se koristi vremenska domena:

$$y(t) = A * \sin\left(\frac{2\pi t}{T}\right) \quad (2-2)$$

Dio koji je u zagradi se može izdvojiti kao:

$$step = 2\pi ft = \frac{2\pi t}{T} \quad (2-3)$$

Kad se uvrsti (2-3) u (2-1) ili (2-2) dobije se:

$$y(t) = A * \sin(step) \quad (2-4)$$

Kad signal ima najveću odnosno najmanju vrijednost, tada vrijedi:

$$y(t) = A \quad \text{ili} \quad y(t) = -A \quad (2-5)$$

Asimetrični sinusni signal ima funkciju oblika [4]:

$$y(x) = \sin\left(x + \frac{\sin(x)}{2}\right) \quad (2-6)$$

Pritom se koriste isti koraci za računanje varijable step-a.

Trokutasti signal ostvaruje se korištenjem uzlaznih i silaznih pravaca, a samo se mijenja nagib pravca, dok se kod asimetričnog trokutastog signala koriste različiti koeficijenti nagiba za uzlazni i silazni dio.

Veza između brzine lijevanja i frekvencije [7]:

$$f = \frac{3v_c}{4A} \quad (2-7)$$

Vrijeme negativnog stripovanja (engl. *negative strip time*) je vrijeme kad kokila ima veću brzinu kretanja od brzine lijevanja čelika. To vrijeme je važan faktor kod razvoja oscilacijskih otisaka (engl. *oscillation marks*). Što je veće vrijeme negativnog stripovanja, to su dublji oscilacijski otisci jer se u tom razdoblju produljuje meniskus. Budući da je meniskus tada dulji, on se savija prema kokili tijekom pozitivnog vremena stripovanja pa se oscilacijski otisci još više produbljuju. Vrijeme negativnog stripovanja koristi se za sprječavanje pucanja čelika i za podmazivanje tako što pomaže pri infiltriranju praška u dio između stijenki kokile i površine gredica te osigurava kompresiju oštećenja u čeličnoj ljusci. Vrijeme negativnog stripovanja dobije se iz jednadžbe:

$$t_n = \frac{60}{\pi f} \cos^{-1}\left(\frac{v_c}{A\pi f}\right) \quad (2-8)$$

Razmak između oscilacijskih otisaka odnosno dužina hoda kokile (engl. *oscillation mark spacing*) dobije se iz jednadžbe:

$$D_{om} = \frac{v_c}{f}. \quad (2-9)$$

Stupanj asimetrije kod asimetričnog sinusnog i trokutastog signala računa se po formuli:

$$Asimetrija = \frac{\text{ukupno vrijeme rasta amplitude od min do max}}{\text{ukupno vrijeme jednog oscilacijskog ciklusa}} * 100 \quad (2-10)$$

### 3. SUSTAV UPRAVLJANJA HIDRAULIČKIM OSCILATOROM KOKILE

Upravljanje hidrauličkim oscilatorom kokile ostvareno je pomoću dva PID regulatora, po jedan za svaki cilindar. Cilindri su u odnosu „*Master*“ i „*Slave*“ tako da je ciljna pozicija drugog cilindra stvarna pozicija prvog cilindra. Takav način upravljanja osigurava sinkroniziranost rada cilindara. Zadatak programa je omogućiti korisniku unos željenih postavki simulacije preko HMI sučelja, kao i prikaz vrijednosti varijabli procesa i praćenje simulacije rada putem grafova u ovisnosti o vremenu. Simulacija se može pratiti preko HMI-a realiziranog u TIA portalu na nekoliko zaslona.

### 3.1. PID regulator

Funkcija PID regulatora je vrlo jednostavna; oduzimanjem procesne veličine od postavne definira se pogreška (regulacijsko odstupanje). Ta pogreška pojedinačno se množi s djelovanjima (ovisno o tome koja djelovanja su korištena, definirano od strane inženjera koji projektira regulator) i na koncu sumira kako bi se generirala upravljačka veličina. Ovisno o tome koja djelovanja se koriste postoji više izvedbi PID regulatora; P, PI, PD, a najčešće korištena izvedba je PI regulator.

Proporcionalno djelovanje ovisi samo o razlici postavne i procesne varijable. Ta razlika je definirana pogreškom. Proporcionalni faktor pojačanja  $K_p$  definira omjer upravljačke veličine ovisno o pogreški. Na primjer, ukoliko je željena temperatura u prostoriji  $30^{\circ}\text{C}$ , a trenutna  $20^{\circ}\text{C}$  pogreška je  $10^{\circ}\text{C}$ . Proporcionalni faktor pojačanja iznosi 5, a odziv sustava (tj. vrijednost upravljačke veličine) je 50. Povećanje proporcionalnog faktora povećava brzinu odziva upravljačkog sustava. Međutim, ukoliko je faktor prevelik, procesna veličina počinje oscilirati. Daljnje povećanje faktora pojačava oscilacije što može dovesti do nestabilnosti sustava.

Integralno djelovanje zbraja pogrešku tijekom vremena. Čak i jako mala pogreška daje spori porast integralnog dijela. Integralni dio će se kontinuirano povećavati tijekom vremena osim u slučaju kada je pogreška 0. Time se može zaključiti da je funkcija integralnog djelovanja svesti pogrešku u stacionarnom stanju na nulu. Pogreška u stacionarnom stanju je konačna razlika između procesne i postavne varijable. Pojava zvani integralno zasićenje (engl. *integral windup*) pojavljuje se kad integralni dio postane toliko velik da dovede regulator u zasićenje bez da je konačna pogreška jednaka nuli.

Derivativno djelovanje utječe na upravljačku veličinu na način da ukoliko se procesna veličina mijenja vrlo brzo, upravljačka veličina prati tu promjenu. Derivativno djelovanje je

proporcionalno brzini promjene procesne veličine. Povećanje derivativnog faktora pojačanja utječe na sustav na način da će sustav brže reagirati na promjene pogreške i ubrzat će sveukupnu kontrolu sustava. U praksi je najčešće vrijednost tog faktora vrlo mala, zbog toga što pojačava mjerni šum, te ukoliko je povratna veza sa senzora zašumljena ili je odziv prespor, velika vrijednost derivativnog faktora može dovesti sustav u nestabilnost. [9, 10, 11]

### **3.2. PLC, TIA portal i HMI**

Njemačka tvrtka Siemens razvila je TIA portal (engl. *Totally Integrated Automation portal*) 1958. godine kao razvojni programski alat za razvoj industrijskih automatizacijskih sustava. SIMATIC je naziv za generaciju PLC-ova (engl. *programmable logic controller*) i pripadajućih programskih alata za programiranje. Zadnja generacija obitelji PLC-ova marke

Siemens je SIMATIC S7. TIA portal daje cjelokupan spektar digitaliziranih usluga automatizacije koji udovoljava zahtjevima Industrije 4.0. U ovom projektu korištena je verzija TIA portala 15.1. Za razvoj programske podrške korišten je programski jezik LAD. LAD (engl. *Ladder diagram*) je ljestvičasti dijagram koji služi za rukovanje sekvencama i za online praćenje programskog ciklusa. Mogu se koristiti još i programski jezici FBD (engl. *Function Block diagram*) funkcijski blok dijagram koji služi za rukovanjem većim brojem digitalnih i analognih stanja u jednoj mreži, STL (engl. *Statement List*) i SCL (engl. *Structured control language*). Program se u TIA portalu izvršava ciklički kroz 3 faze: čitanje signala primljenih sa senzora odnosno ulaznih varijabli, zatim se izvršava programski kod i naposljetku se na izlaze PLC-a ispisuju rezultati logičkih operacija. U projektu je korišten PLC S7-1513 PN odnosno njegov simulator koji se ponaša potpuno isto kao i fizička izvedba PLC-a.

HMI (engl. *Human Machine Interface* – Sučelje čovjek stroj) je korisničko sučelje koje operaterima omogućuje upravljanje, nadzor i praćenje industrijskog procesa. HMI je ugrađen u TIA portal i koristi se za vizualno prikazivanje podataka, praćenje vremena proizvodnje, trendova i oznaka (engl. *tags*) te praćenje ulaza i izlaza sa strojeva (engl. *machines*). HMI može biti ugrađen na zaslon strojeva, a može se koristiti na računalima i tabletima. [1, 2, 5, 6]

### **3.3. Simulacija oscilatora u TIA portalu**

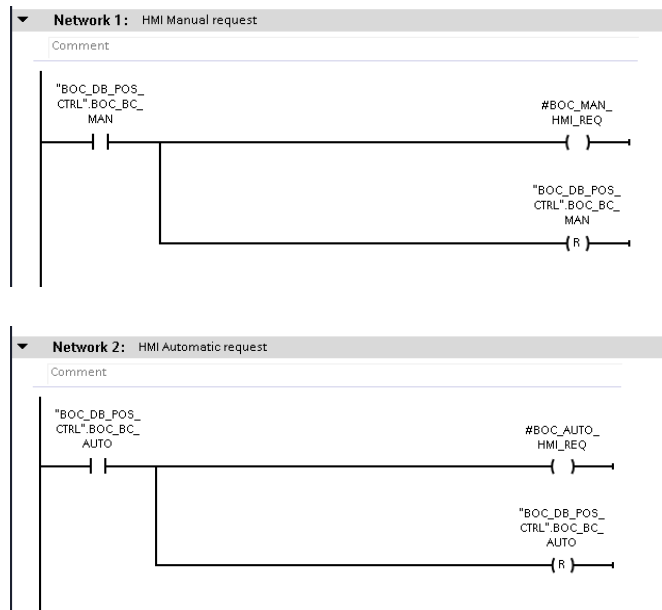
Upravljanje simulacijom obavlja dio programa koji prima željene postavke s HMI-a i s obzirom na njih generira upravljačke signale simulacije. Simulacija računa poziciju cilindra u



vremenu i šalje ih na HMI kako bi korisnik imao prikaz vrijednosti veličina procesa u stvarnom vremenu.

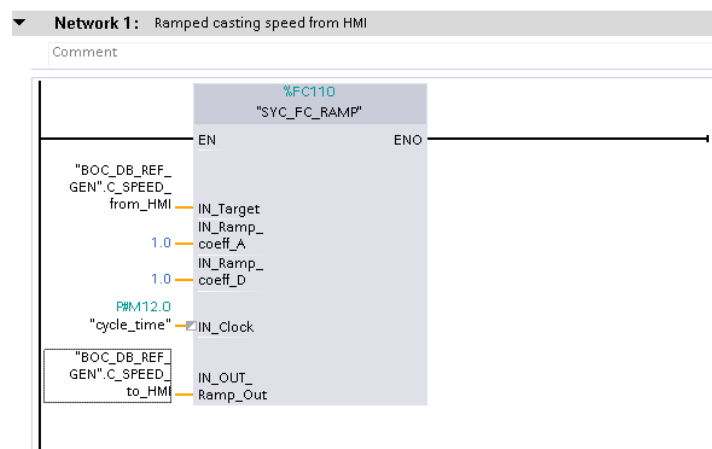
Logika programa podijeljena je u 3 grupe: Control, Oscillator i Simulation po standardima tvrtke Danieli. Grupa Control sadrži sljedeće funkcije: generiranje reference (BOC\_FC\_REF\_GEN), upravljanje pozicijama cilindara (BOC\_FC\_POS\_CTRL), rampiranje brzine (BOC\_FC\_CASTSPEED\_RAMP), računanje vremena negativnog stripovanja (BOC\_FC\_NEG\_STRIP\_T) i računanje dužine hoda kokile (BOC\_FC\_MARK\_SPACING). Grupa Oscillator sadrži funkcije za generiranje signala: sinusni signal (OSC\_FB\_Sine\_wave), asimetrični sinusni signal (OSC\_FB\_Asine\_wave), trokutasti signal (OSC\_FB\_Triangle\_wave) i asimetrični trokutasti signal (OSC\_FB\_Atriangle\_wave). Grupa Simulation sadrži dvije funkcije: za simulaciju pozicije prvog servoventila (SIM\_FC\_SERVOV) i za simulaciju pozicije drugog servoventila (SIM\_FC\_SERVOV2). Sve navedene funkcije imaju pripadajuće DB blokove odnosno svoje baze podataka.

Funkcija BOC\_FC\_REF\_GEN ima nekoliko *networka* koji obavljaju različite funkcije kao što je objašnjeno u nastavku. Ulazni signali dolaze s HMI-a u tu funkciju, a to su: zahtjev za automatskim i ručnim postavkama rada, ciljna brzina lijevanja i testom oscilatora. Izlazni signali koji se vraćaju na HMI su: vrijeme negativnog stripovanja, razmak između oscilacijskih linija i asimetrija, dok stvarna brzina lijevanja, *stroke*, ciljna frekvencija te sve četiri vrste krivulja odlaze također i u funkciju BOC\_FC\_POS\_CTRL. U *networku* 1 i 2 obrađuje se zahtjev za ručni i automatski način rada, zatim za testiranje oscilatora odnosno Test Start i Test Stop, kao što je prikazano na Slici 3.1.



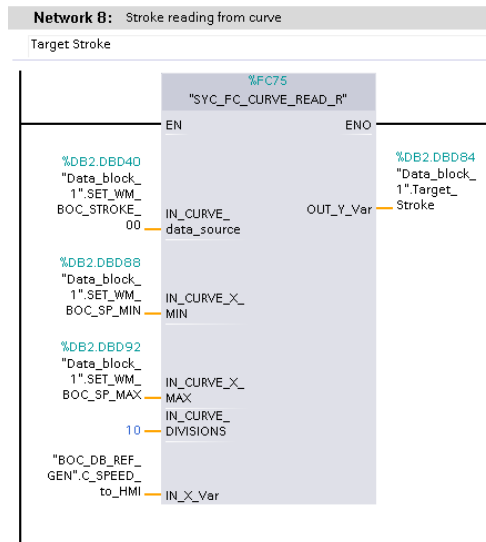
**Slika 3.1.** Zahtjev za ručni i automatski način rada

U sljedećem *networku* poziva se funkcija za rampiranje brzine koja je preuzeta iz biblioteke tvrtke Danieli, kao što je prikazano na Slici 3.2.



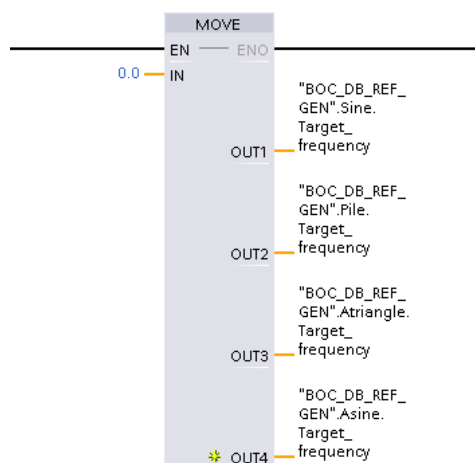
**Slika 3.2.** Rampiranje brzine

Na slici 3.3. prikazana je funkcija za čitanje amplitude iz krivulje, a zove se `SYS_FC_CURVE_READ_R` koja je preuzeta iz Danieli biblioteke. Opisana je s 10 točaka predefiniраниh u bazi podataka ili unesenih u HMI aplikaciji. Ta krivulja opisuje odnos amplitude o brzini lijevanja. Budući da je brzina lijevanja kontinuirana vrijednost, koristi se funkcija Curve Read koja interpolira vrijednosti između 10 zadanih točaka. Kao argument se predaje nulta točka, a funkcija sama pronalazi ostalih 10 točaka. Uz to, predaje se i vrijednost  $x$  koja predstavlja brzinu lijevanja, pa funkcija odabire vrijednost amplitude i na kraju se dobije ciljna amplituda.

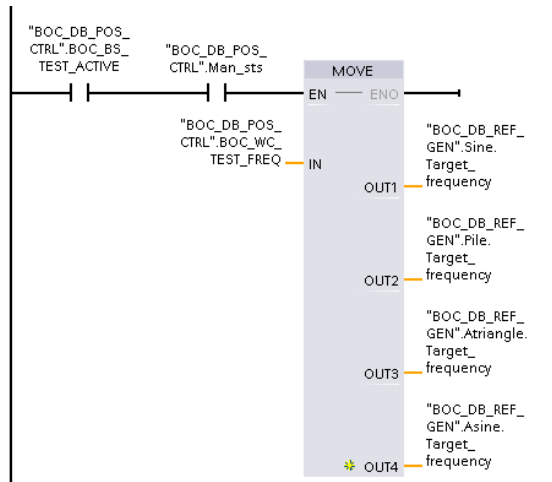


**Slika 3.3.** Funkcija za čitanje amplitude iz krivulje

Isti princip kao i gore navedena funkcija za čitanje amplitude ima i funkcija za čitanje frekvencije koja se koristi za dobivanje ciljane frekvencije iz već zadanih odnosno postojećih točaka. U sljedećem *networku* vidi se kako se za ciljnu frekvenciju postavlja *defaultna* vrijednost 0 (Slika 3.4.), zatim ako je aktiviran test oscilacije postavlja se frekvencija koja je zadana u testu osciliranja za sve vrste funkcija (sinus, trokut, asimetrični sinus ili asimetrični trokut) koje generiraju referentni signal za poziciju cilindra. Na kraju ako se aktivira automatsko praćenje već definirane krivulje referentnih frekvencija za brzinu lijevanja, ta frekvencija se postavlja kao referentna frekvencija funkcije generiranja referentnih signala za poziciju, kao što je prikazano na Slici 3.5.



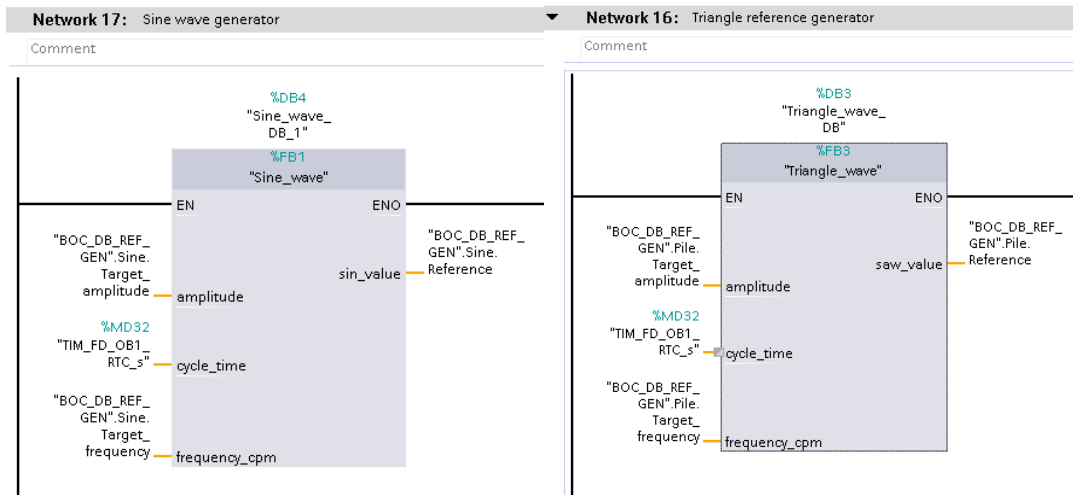
**Slika 3.4.** *Defaultna* vrijednost frekvencije postavlja se na 0

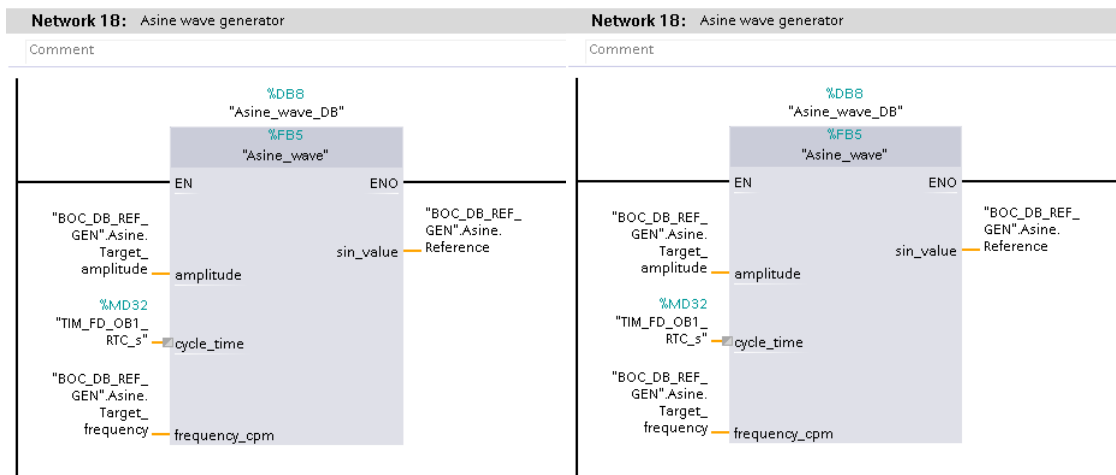


Slika 3.5. Postavljanje ciljne frekvencije

Za amplitudu se koristi isti način njenog izbora, kao i gore navedeni za frekvenciju, za sve funkcije generiranja referentnog signala pozicije cilindara.

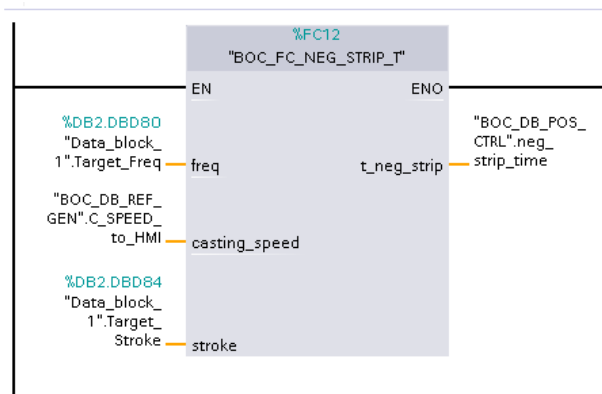
Nakon toga se pozivaju blokovi funkcija signala s predanim referentnim vrijednostima amplitude i frekvencije, što se vidi na Slici 3.6.



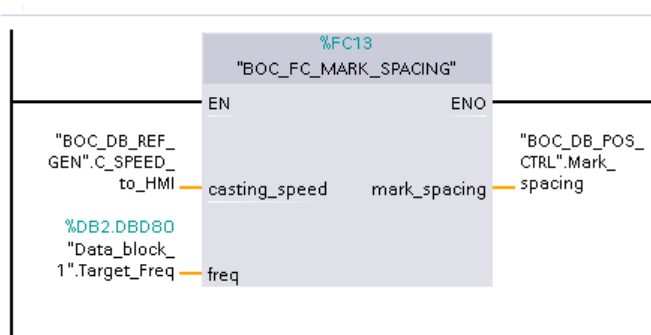


Slika 3.6. Pozivi funkcija sinusnog, trokutastog, asimetričnog sinusnog i asimetričnog trokutastog signala

Naposljetku se pozivaju funkcije za računanje vremena negativnog stripovanja (Slika 3.7.) dužine hoda kokile (Slika 3.8.).

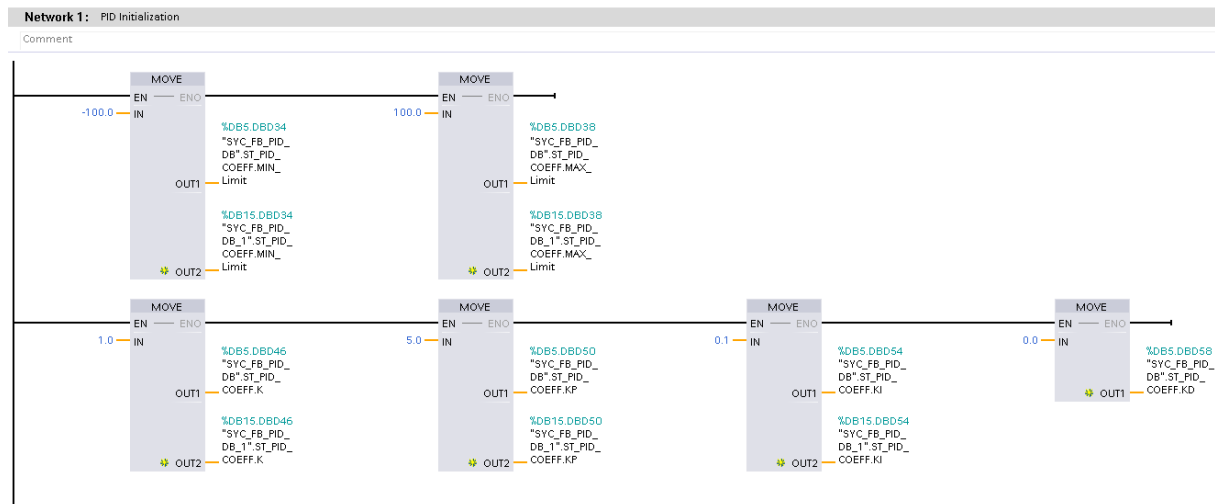


Slika 3.7. Funkcija za računanje vremena negativnog stripovanja



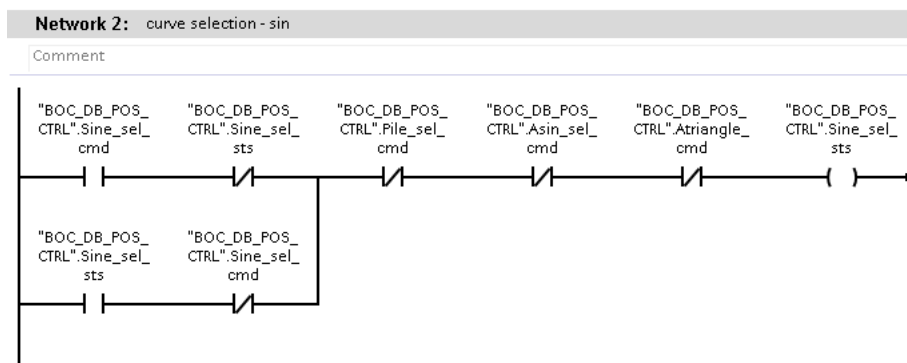
Slika 3.8. Funkcija za računanje dužine hoda kokile

Iduća važna funkcija je BOC\_FC\_POS\_CTRL. U njoj se računaju upravljačke veličine cilindara i odabire se vrsta krivulje. Ulazni signali su: ručne sekvence Top, Offset, Bottom, zatim odabir vrste krivulje i referentne vrijednosti krivulje te aktivacija testa. Izlazni signali su: referentne vrijednosti pozicije cilindara koje se šalju na simulaciju u grupu Simulation. Na početku je potrebno inicijalizirati PID regulator (Slika 3.9). Postavljaju se granice izlazne veličine iz PID regulatora i početne vrijednosti koeficijenta  $K_P$ ,  $K_I$  i  $K_D$ .



Slika 3.9. Inicijalizacija PID regulatora

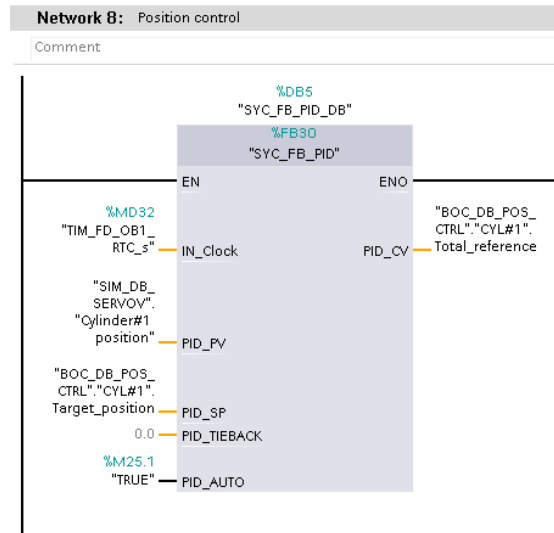
Potom se vrši selekcija vrste krivulja. Na Slici 3.10. može se vidjeti network za odabir sinusne krivulje, a ostale se biraju na isti način.



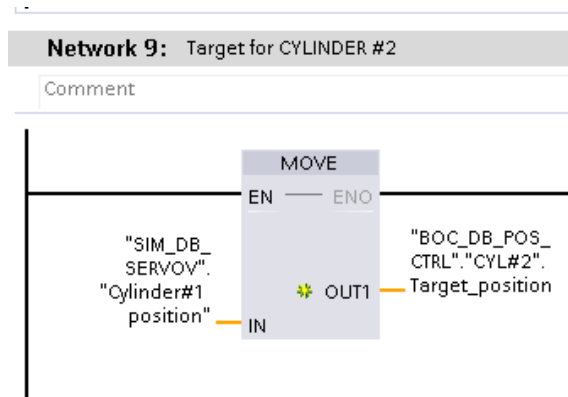
Slika 3.10. Izbor krivulje, u ovom slučaju sinusne

Korišten je već napravljen PID regulator iz biblioteke tvrtke Danieli. Simulacija sadrži dva PID regulatora odnosno svaki servoventil ima svoj pripadajući regulator. Prvi PID regulator izračunava postotak otvorenosti servoventila koji upravlja cilindrom (Slika 3.11.). Pozicija prvog cilindra prebacuje se na ciljnu poziciju drugog servoventila (praćeno upravljanje dva cilindra) kao što je

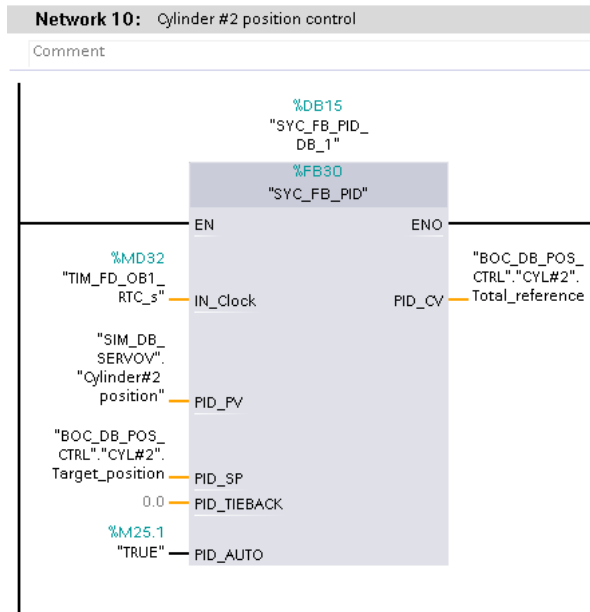
prikazano na Slici 3.12. Zatim drugi PID regulator izračunava postotak otvorenosti drugog servoventila za drugi cilindar (Slika 3.13.)



Slika 3.11. PID regulator prvog cilindra

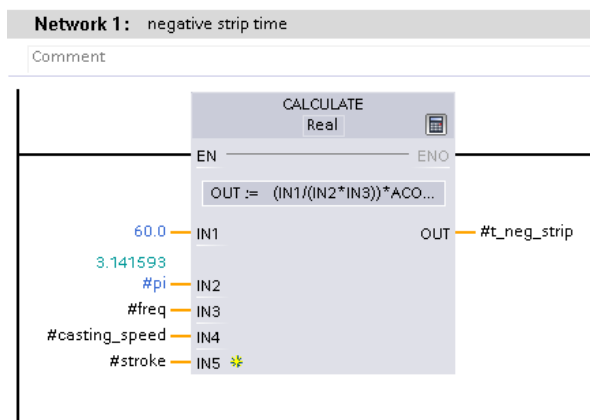


Slika 3.12. Ciljna pozicija drugog cilindra

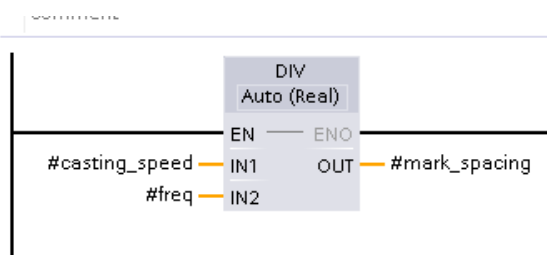


**Slika 3.13.** PID regulator drugog cilindra

U sljedećem *networku* izračunava se vrijeme negativnog stripovanja (Slika 3.14.), a na Slici 3.15. izračunava se dužina hoda kokile.



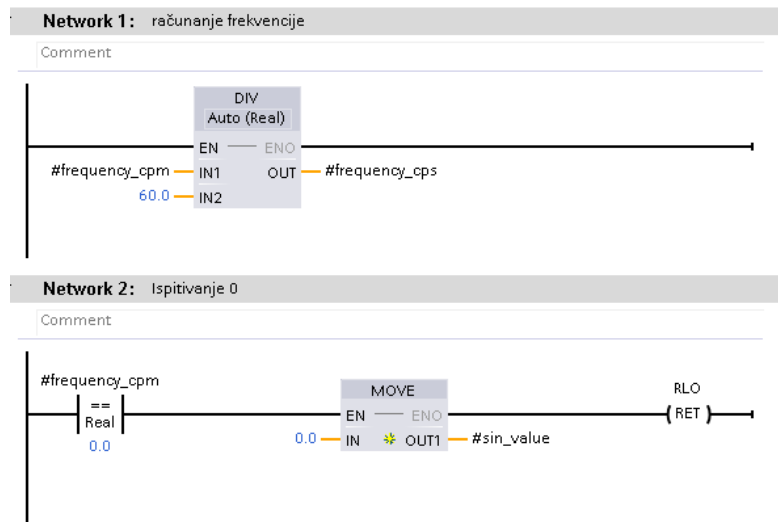
**Slika 3.14.** Izračun vremena negativnog stripovanja



**Slika 3.15.** Izračun dužine hoda kokile

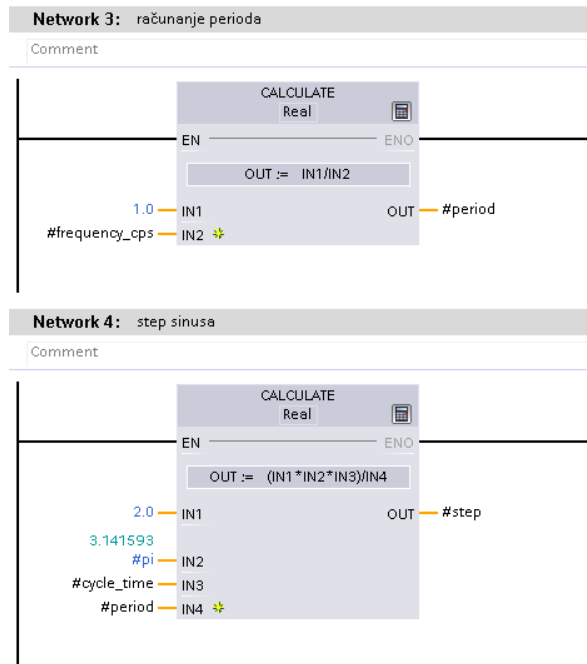


Grupa Oscillator sadrži generiranje signala – sinusni, trokutasti te asimetrični sinusni i trokutasti. Ulazni signali su: referentna frekvencija i referentna amplituda koje dolaze iz funkcije BOC\_FC\_REF\_GEN. Izlazni signali su vrijednosti funkcija sinusnog, trokutastog, asimetričnog sinusnog ili asimetričnog trokutastog signala koji se šalju u BOC\_FC\_POS\_CTRL. Kod generiranje sinusnog signala prvo treba frekvenciju dobivenu s HMI-ja prebaciti u prikladnu mjernu jedinicu odnosno iz *cpm* u *Hz* (Slika 3.16.). Ako je frekvencija jednaka 0, tada treba paziti na dijeljenje s 0 (Slika 3.16.)



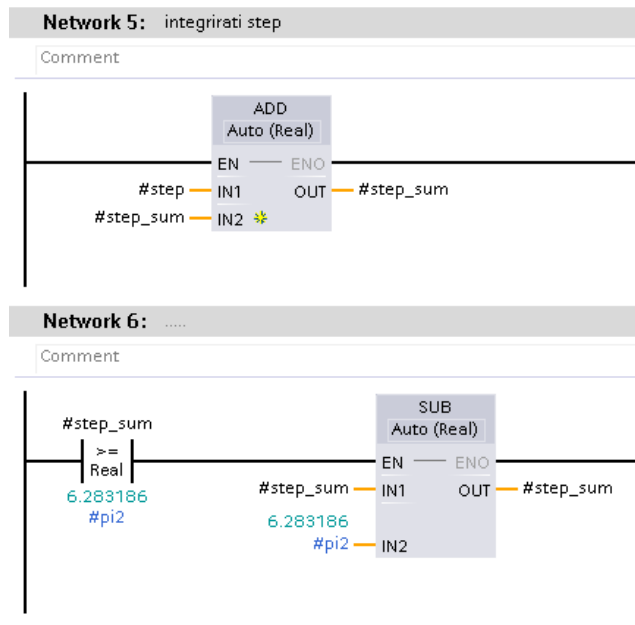
**Slika 3.16.** Prebacivanje frekvencije u prikladnu mjernu jedinicu i paziti na dijeljenje s 0

Na Slici 3.17. može se vidjeti računanje perioda i stepa, kao što je objašnjeno u Poglavlju 2.1.



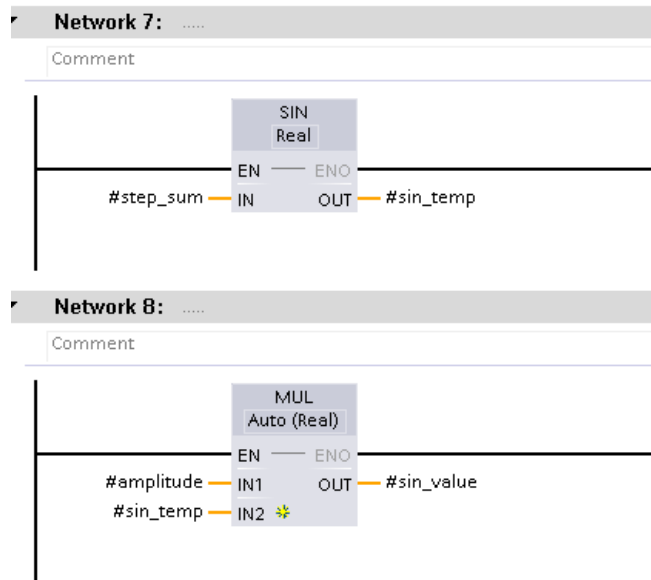
Slika 3.17. Računanje perioda i stepa

U sljedećem koraku treba sumirati vrijednosti stepa pa ako vrijednost prijeđe  $2\pi$  tada se sumiranog stepa oduzme  $2\pi$  (Slika 3.18.).



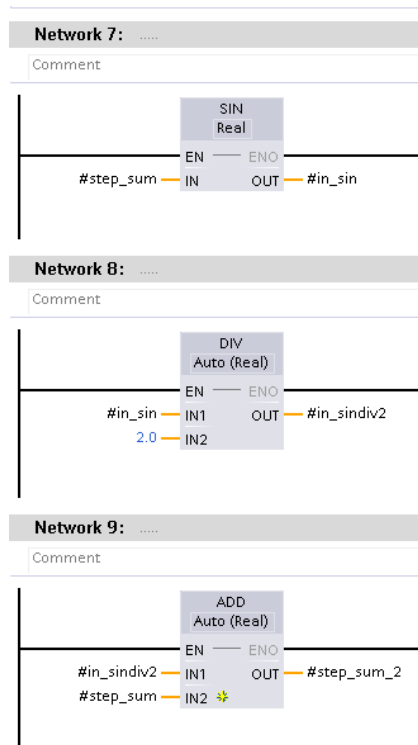
Slika 3.18. Sumiranje step vrijednosti dok ne prijeđe  $2\pi$

Na kraju se računa sinusna vrijednost od sumiranog stepa koja se sprema u privremenu vrijednost varijable. Potom se ta vrijednost množi s amplitudom i dobije se vrijednost sinusnog signala (Slika 3.19.).



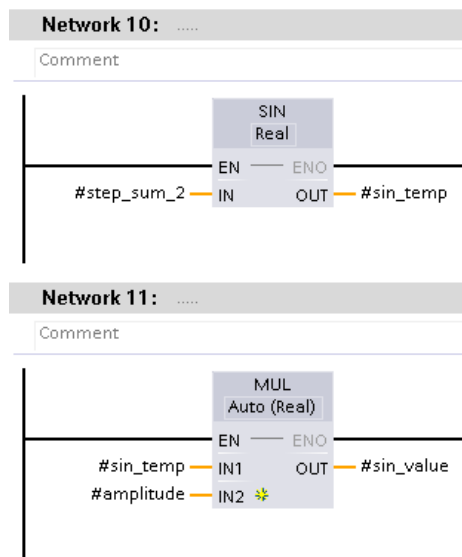
Slika 3.19. Privremena vrijednost varijable i vrijednost sinusnog signala

Asimetrični sinusni signal ima sličan kod kao i sinusni signal samo što je na kraju dodano nekoliko *networka*. Treba proširiti step na način da se doda jedna varijabla i da se privremena vrijednost podijeli s 2, kao što je prikazano na Slici 3.20.



Slika 3.20. Dodatno računanje za asimetrični sinusni signal

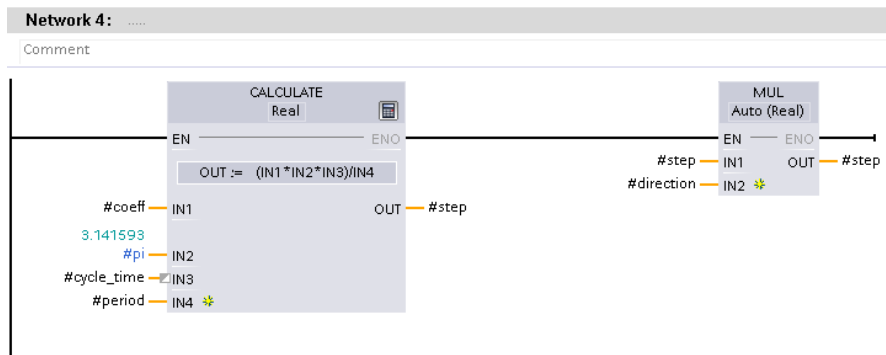
Zatim se taj novi step sumira i množi s amplitudom pa se dobije vrijednost asimetričnog sinusnog signala kao na Slici 3.21.



Slika 3.20. Step se sumira i množi amplitudom

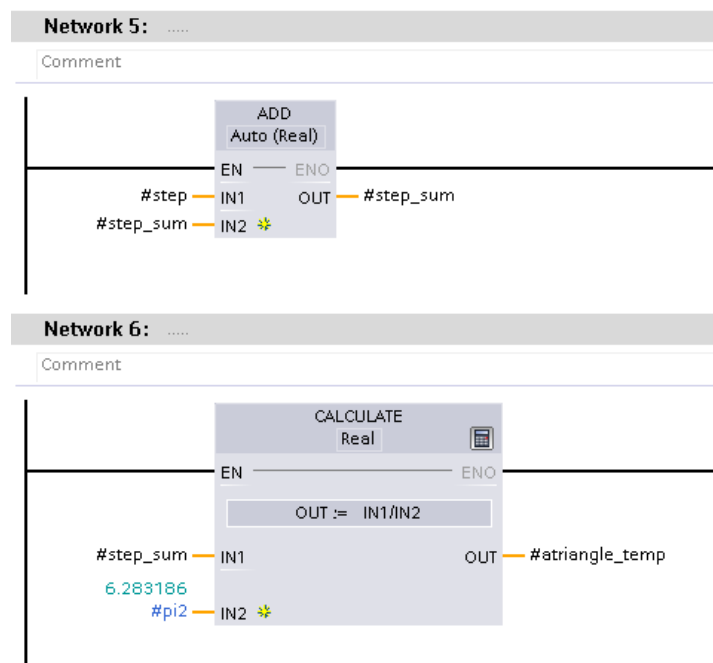
Asimetrični trokutasti signal računa se koristeći step, na način da se koeficijent nagiba pravca pomnoži s brojem  $\pi$  i vremenom izvođenja jednog ciklusa PLC programa (`cylce_time`), pa se podijeli s periodom, kao što prikazuje Slika 3.21. Pri prvom izvođenju koeficijent nagiba pravca

predefiniran je na jednaku vrijednost kao i koeficijent uzlaznog nagiba (coeff\_up). Zatim se step množi sa smjerom (direction) jer mora biti točno određeno raste li ili pada funkcija u svakom trenutku.



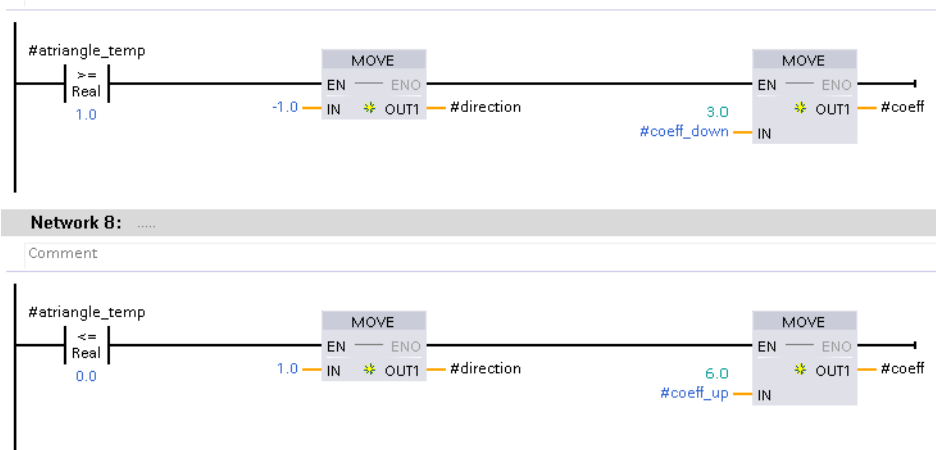
Slika 3.21. Računanje stepa za asimetrični trokutasti signal

Zatim se step sumira s prošlom vrijednošću te množi s  $2\pi$ , pa se dobije privremena vrijednost varijable (atriangle\_step), kao što je prikazano na Slici 3.22.



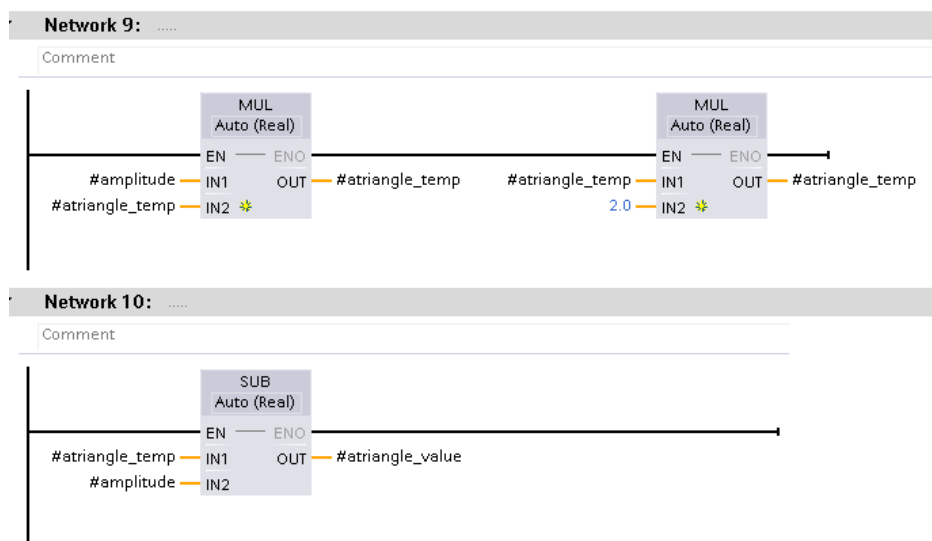
Slika 3.22. Sumiranje stepa i računanje privremene vrijednosti varijable

Na Slici 3.23. prikazano je određivanje smjera koeficijenta nagiba odnosno je li nagib pravca uzlazan ili silazan, pa prema tome se određuje koeficijent rasta (coeff\_up) ili spusta (coeff\_down).



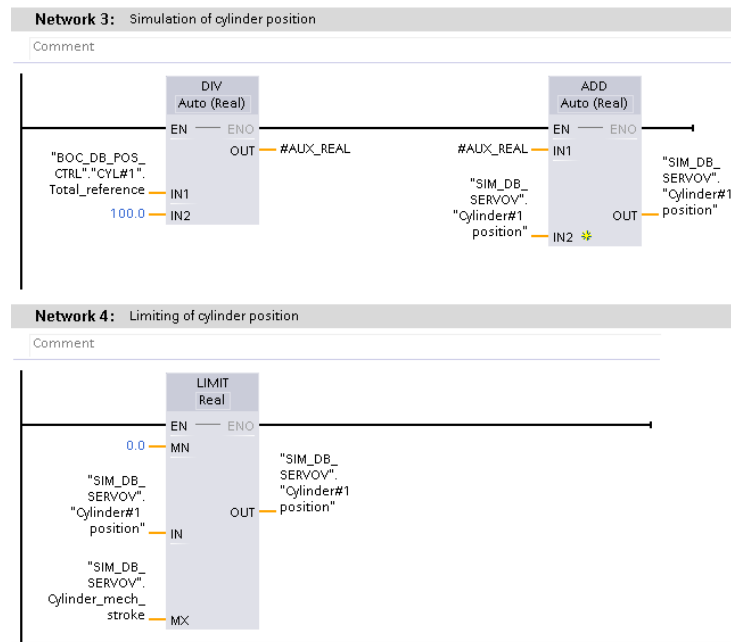
Slika 3.23. Određivanje koeficijenta nagiba pravca

Na kraju se privremena vrijednost varijable množi s amplitudom i brojem 2 jer smjer ima vrijednost -1 ili 1 pa treba pomnožiti s 2 da bi se dobila prava vrijednost signala asimetričnog trokuta (Slika 3.24.)



Slika 3.24. Računanje vrijednosti asimetričnog trokutastog signala

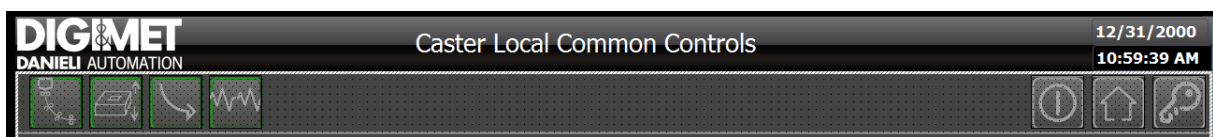
Grupa Simulation sadrži funkcije koje simuliraju rad cilindara. To se ostvaruje na način da se referentna vrijednost servoventila (CYL#1.Total\_reference) preračunava u pomak cilindra (AUX\_REAL), zatim se zbraja s apsolutnom pozicijom (Cylinder#1\_position). Funkcija također limitira pomicanje cilindara izvan mehaničkog intervala pomaka (Slika 3.25.). Funkcija za drugi cilindar je ostvarena na isti način kao i za prvi cilindar.



**Slika 3.25.** Funkcija za pretvaranje referentne vrijednosti servoventila u pomak cilindra i ograničavanje pomaka cilindra

### 3.4. Sučelje čovjek – stroj

Sučelje čovjek – stroj odnosno HMI sastoji se od 6 zaslona (engl. *screens*) koji su međusobno povezani gumbima u zaglavlju (Slika 3.26.) koji služe za prebacivanje iz jednog u drugi zaslon. U Prilogu se mogu vidjeti kako izgledaju svi zasloni unutar HMI sučelja. Pri pokretanju aplikacije pokreće se početni tj. Startup zaslon s odabirom jezika i prijavom. U ovom slučaju je to samo engleski jer se u tvrtki Danieli ne koristi hrvatskim jezikom u službene svrhe te prijavom (engl. *login*) koja zapravo samo služi kao gumb za prebacivanje na glavni zaslon.



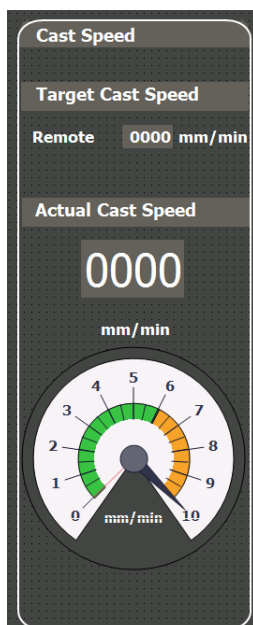
Slika 3.26. Zaglavlje svih zaslona s gumbovima za prebacivanje na druge zaslone

Glavni zaslon (Main) sadrži izbor krivulje (Slika 3.27.) i unošenje ciljne (engl. *target*) brzine lijevanja te praćenje trenutne (engl. *actual*) brzine lijevanja (Slika 3.28.)



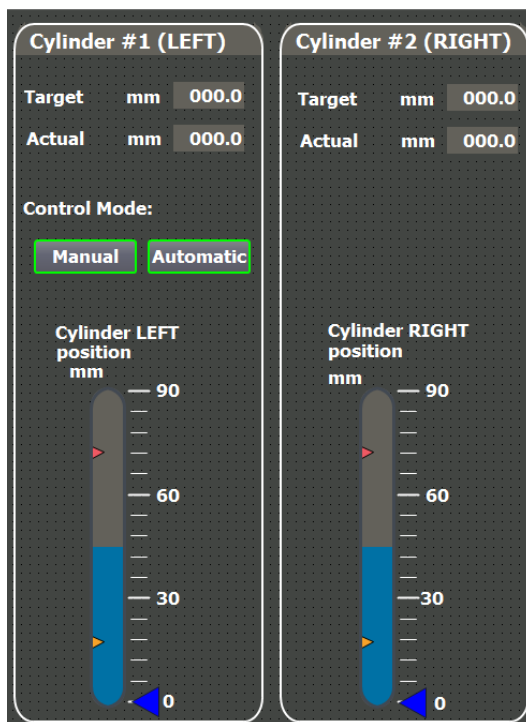
Slika 3.27. Izbor krivulje





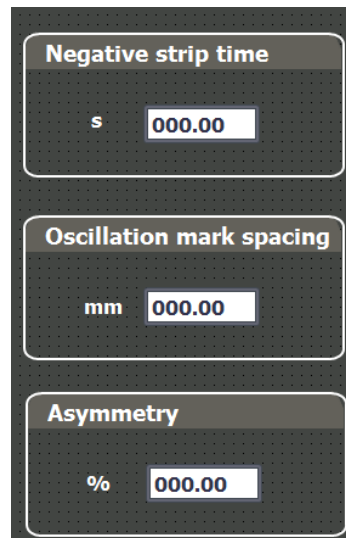
Slika 3.28. Ciljna i trenutna brzina lijevanja

Također, glavni zaslon sadrži sekciju za praćenje ciljne i aktualne pozicije te kretanja cilindara (Slika 3.29). Osim toga tamo se nalaze gumbi za odabir ručnog i automatskog načina rada.



Slika 3.29. Praćenje pozicija i kretanja cilindara

U sljedećoj sekciji može se vidjeti koliko iznose vrijeme negativnog stripovanja i dužina hoda kokile (Slika 3.30.).



**Slika 3.30.** Vrijeme negativnog stripovanja i dužina hoda kokile

Idući zaslon, pod nazivom Oscillator Curves, služi za testiranje oscilatora u ručnom načinu rada. Na zaslonu se nalazi sekcija u kojoj se ručno unosi 10 točaka za amplitudu i frekvenciju pa se dobije graf ovisnosti amplitude i frekvencije o vremenu (Slika 3.31.).

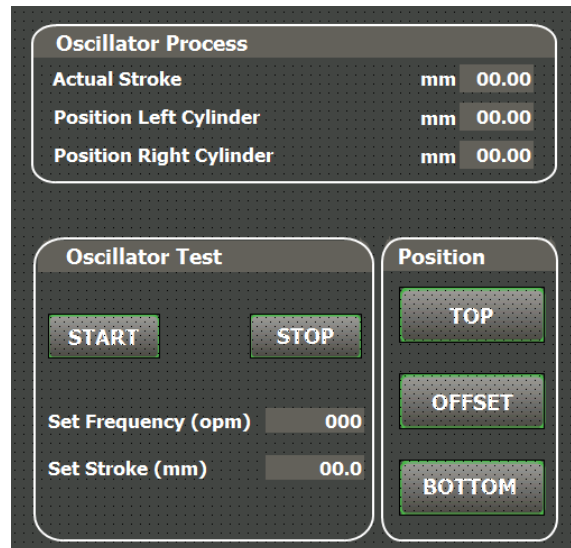
Points for Curve			
	Points for Cast speed	Points for Stroke	Points for Frequency
Point 1	0	5	0
Point 2	0	5	150
Point 3	0	7	150
Point 4	0	7	150
Point 5	0	10	165
Point 6	0	10	205
Point 7	0	10	271
Point 8	0	15	316
Point 9	0	20	340
Point 10	0	20	345

Stroke — Freq —

**Slika 3.31.** Ručni način rada oscilatora

Zaslon za automatski način rada omogućuje unos željenog iznosa frekvencije i amplitude te praćenje trenutne vrijednosti amplitude i pozicije prvog i drugog cilindra. Osim toga, mogu se

kliknuti gumbi za početak (START) i zaustavljanje (STOP) simulacije gibanja oscilatora. Pomoću gumbova TOP, OFFSET i BOTTOM zadaje se željena pozicija cilindra (Slika 3.32.).



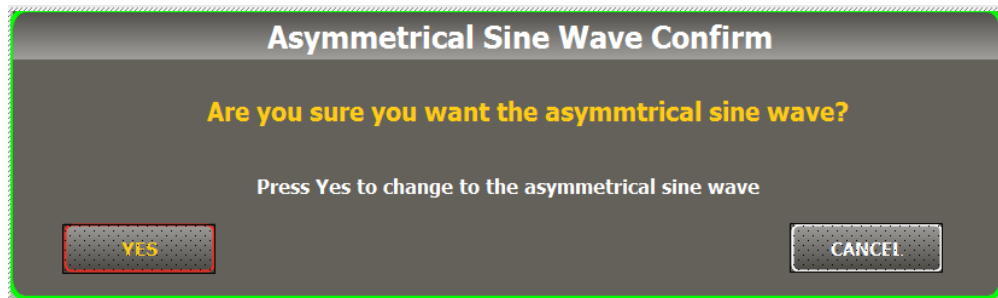
Slika 3.32. Automatski način rada oscilatora

Na zaslonu Trend prikazana su 3 grafa: graf koji prikazuje trenutnu odabranu amplitudu, graf koji prikazuje amplitudu i brzinu lijevanja u ovisnosti o vremenu te graf ovisnosti stvarne i ciljne pozicije prvog i drugog cilindra (Slika 3.33.).



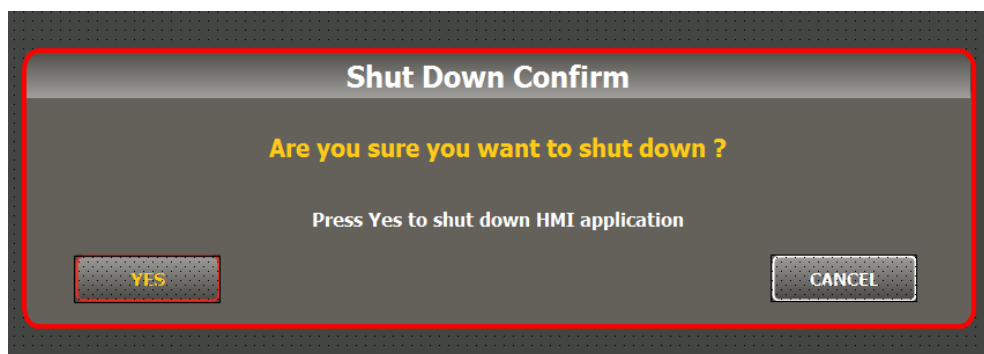
Slika 3.33. Grafovi na zaslonu Trend

Na Slici 3.34. prikazan je jedan iskočni prozor (engl. *pop – up*). Iskočni prozori se otvaraju kad se želi unijeti neka nova vrijednost varijable ili promijeniti željena postavka rada simulacije pa aplikacija traži potvrdu.



Slika 3.34. Primjer iskočnog prozora

Posljednji zaslon je Shut\_Down na kojem se postavlja pitanje korisniku želi li ugasiti aplikaciju (Slika 3.35.).

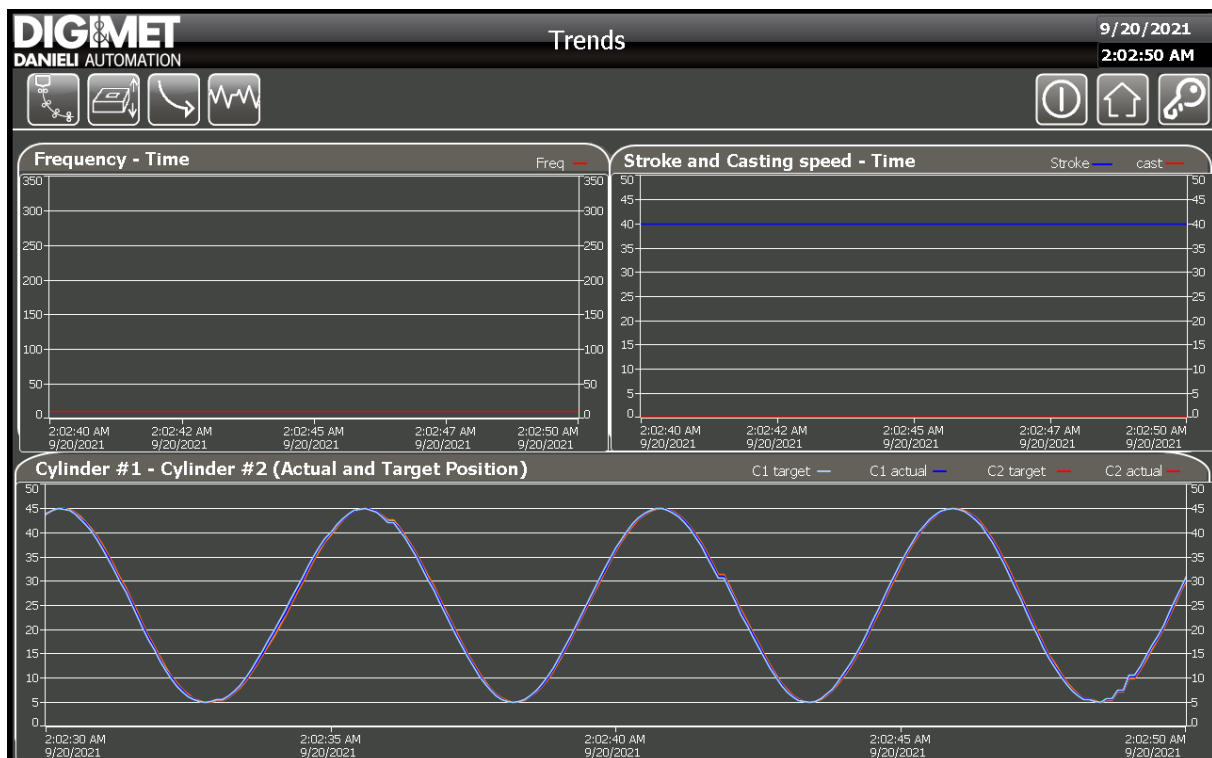


Slika 3.35. Gašenje aplikacije

## 4. TESTIRANJE I PRIKAZ REZULTATA

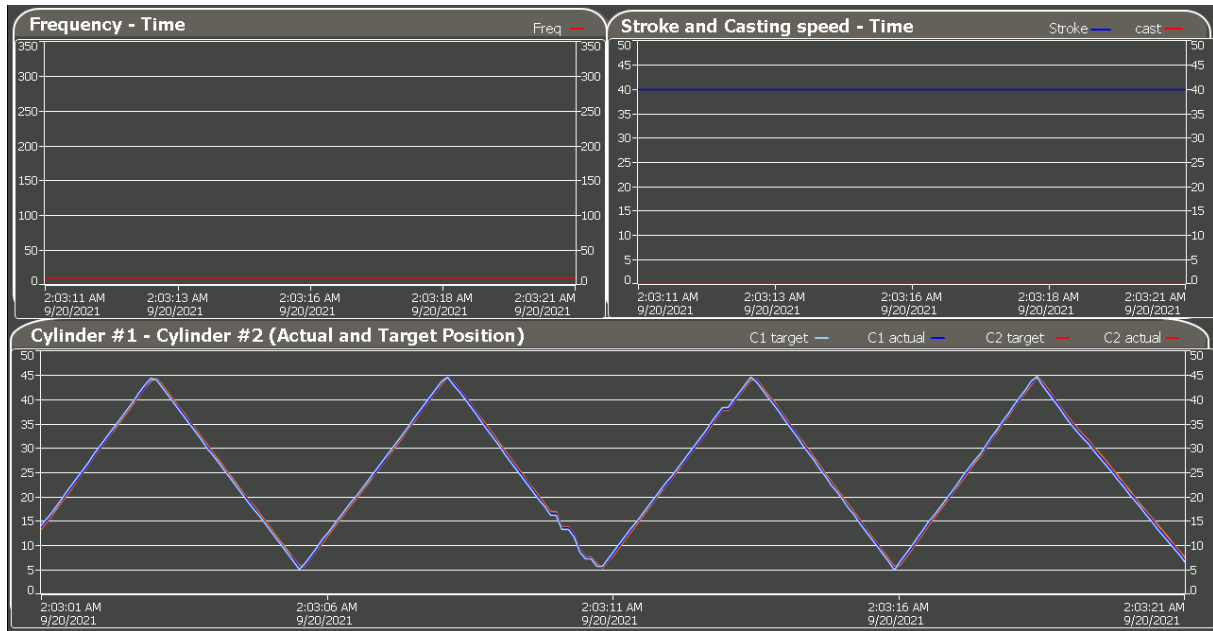
Testiranje oscilatora provedeno je u HMI aplikaciji. Izvršeno je testiranje rada simulacije na sinusnom, trokutastom, asimetričnom sinusnom i asimetričnom trokutastom signalu. Postoje dva načina rada simulacije – ručni i automatski. U ručnom načinu korisnik zadaje vrijednosti frekvencije, amplitude i brzine lijevanja te odabire jedan od prethodno navedenih signala. Kad se unesu sve vrijednosti, mora se kliknuti gumb START kako bi simulacija započela te naposljetku gumb STOP za kraj. Korisnik zatim na zaslonu glavne stranice dobiva prikaz pomicanja cilindara, a na zaslonu Trends prikazani su grafovi na kojima može pratiti promjenu frekvencije, amplitude, brzine lijevanja te poziciju cilindara u vremenu. Osim toga, može se testirati ispravnost cilindara pomoću gumbi TOP, OFFSET i BOTTOM. Svaki od tih testova traje 5 sekundi nakon čega se cilindar vraća u početno stanje.

Na Slici 4.1. zadana je frekvencija od 10 *cpm*, amplituda od 20 *mm* i sinusni signal. Budući da je zadan ručni način rada, brzina lijevanja jednaka je 0 jer se u tom načinu rada ne lijeva čelik nego se testira rad cilindara. Može se vidjeti da drugi cilindar vrlo dobro prati prvi cilindar jer nema nikakvih ugrađenih smetnji u simulaciji.



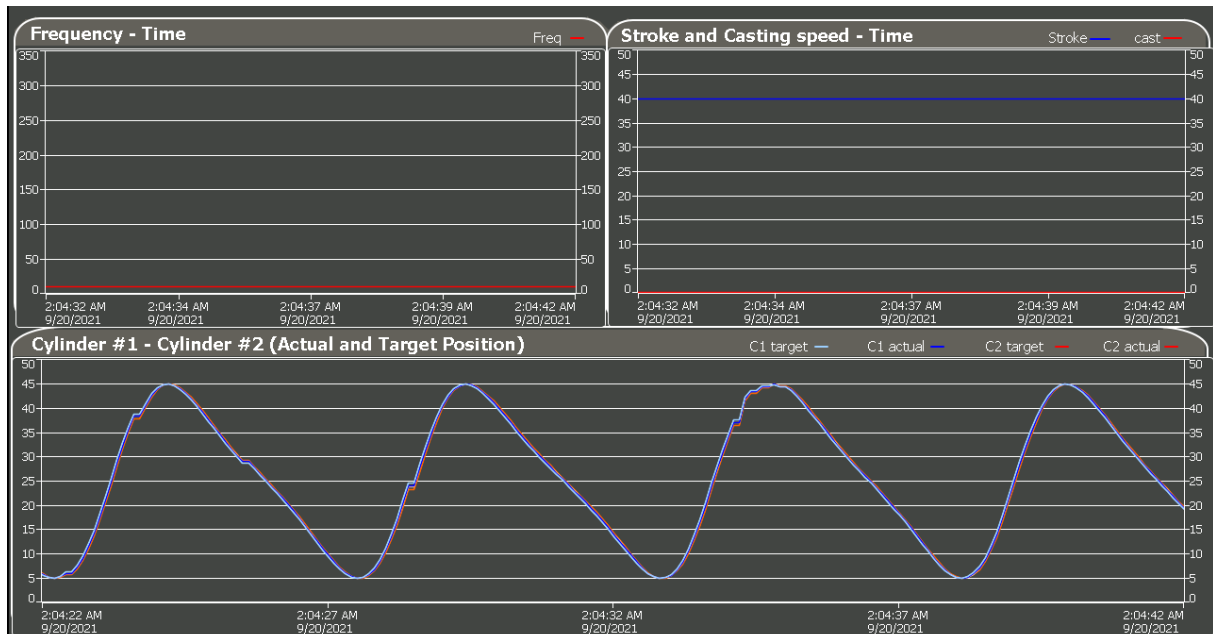
Slika 4.1. Ručni način rada – sinusni signal

Na slici 4.2. testiran je trokutasti signal s jednakim vrijednostima amplitude i frekvencije kao i sinusni signal. Također, drugi cilindar ima vrlo dobro praćenje.

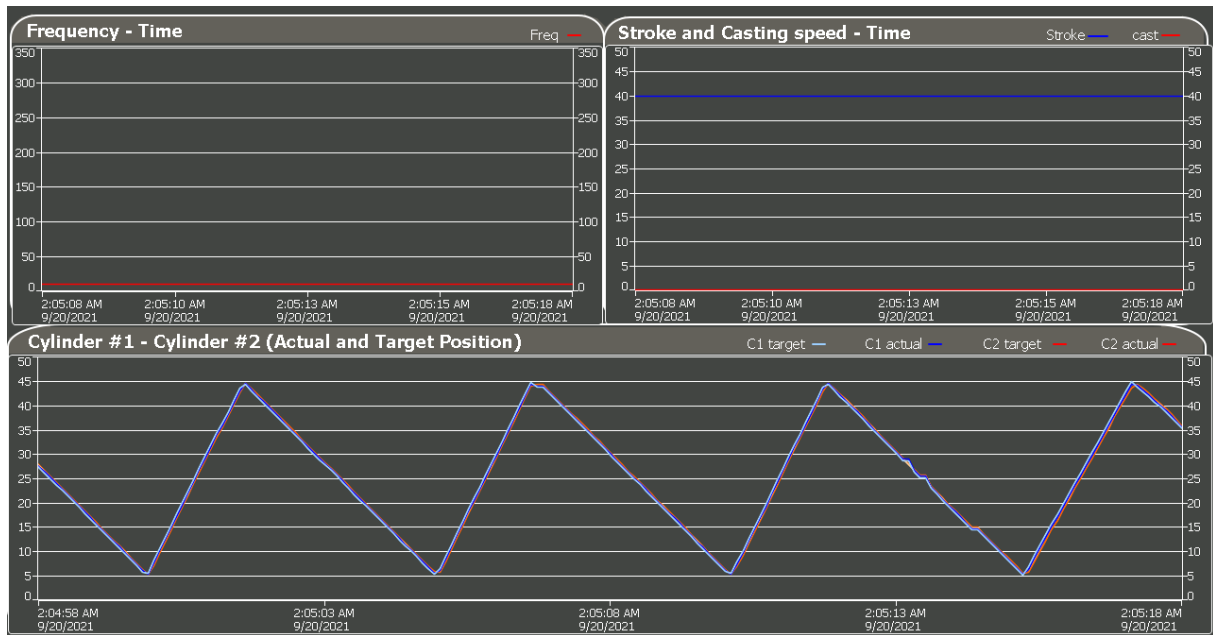


Slika 4.2. Ručni način rada – trokutasti signal

Na slici 4.3. i 4.4. testirani su asimetrični sinusni i asimetrični trokutasti signali i oba signala imaju vrlo dobro praćenje.



Slika 4.3. Ručni način rada – asimetrični sinusni signal



Slika 4.4. Ručni način rada – asimetrični trokutasti signal

U automatskom načinu čita se krivulja pomoću CURVE\_READ čiji je oblik opisan s 10 točaka za frekvenciju i 10 točaka za amplitudu iz baze podataka, a korisnik unosi željenu brzinu lijevanja koja mora biti unutar zadanog intervala od  $1\text{ m/min}$  do  $9\text{ m/min}$ . S obzirom na izabranu brzinu lijevanja, iz krivulje se iščitava vrijednost frekvencije i amplitude. Korisnik odabire oblik signala. Kao i u ručnom načinu, dobiva se prikaz pomicanja cilindra te grafovi ovisnosti frekvencije, amplitude, brzine lijevanja te promjene pozicije cilindra u vremenu. Također, na glavnoj stranici ispisuju se vrijednosti vremena negativnog stripovanja, razmak između oscilacijskih linija i stupanj asimetrije signala.

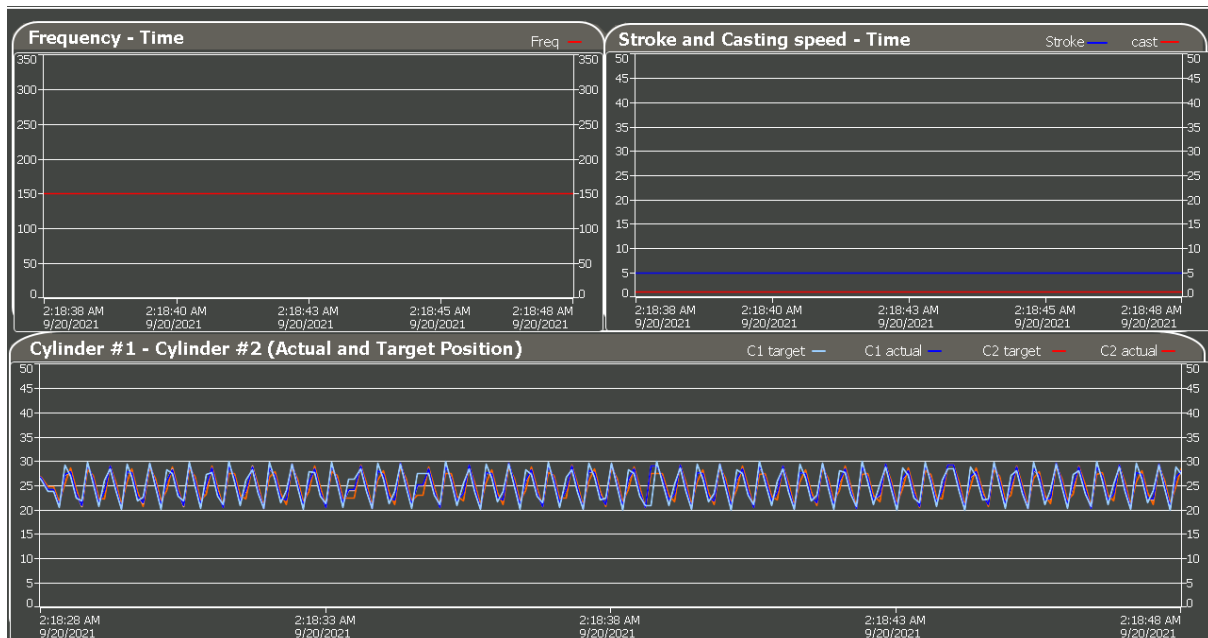
Na Slici 4.5. prikazane su točke za automatsko određivanje krivulja frekvencije i amplitude. Budući da se brzina lijevanja rampira, točke su interpolirane kako bi promjene frekvencije i amplitude s jedne točke na drugu bile kontinuirane.

	Points for Cast speed	Points for Stroke	Points for Frequency
Point 1	0	5	0
Point 2	0	5	150
Point 3	0	7	150
Point 4	0	7	150
Point 5	0	10	165
Point 6	0	10	205
Point 7	0	10	271
Point 8	0	15	316
Point 9	0	20	340
Point 10	0	20	345

Stroke — Freq —

Slika 4.5. Točke iz baze podataka za određivanje frekvencije i amplitude

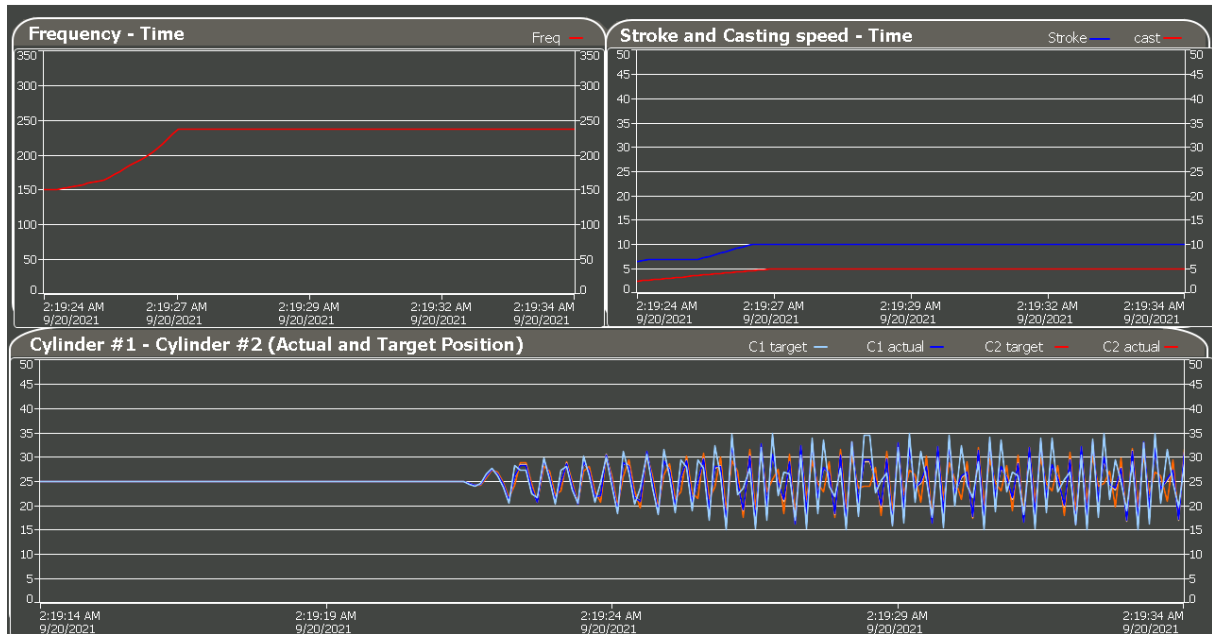
Na Slici 4.6. izabrana je brzina lijevanja od  $1\text{ m/min}$  pa je izračunata vrijednost frekvencije od  $150\text{ cpm}$  i vrijednost amplitude od  $5\text{ mm}$ . Može se uočiti kako HMI aplikacija s najmanjim mogućim podešenim vremenom od  $100\text{ ms}$  ne uspijeva vjerno prikazati krivulju signala koji bi trebao biti sinusnog oblika.



Slika 4.6. Automatski način rada – sinusni signal



Na Slici 4.7. vidi se korisnički unesena promjena brzine lijevanja s  $3\text{ m/min}$  na  $5\text{ m/min}$ . Budući da se brzina lijevanja rampira, frekvencija i amplituda mijenjaju se kontinuirano bez naglih promjena te se njihova vrijednost čita iz funkcije CURVE\_READ. Također, premala je frekvencija uzorkovanja s obzirom na frekvenciju signala.



Slika 4.7. Promjena brzine lijevanja

Pri testiranju u automatskom načinu rada može se uočiti da vrijeme negativnog stripovanja pada kako brzina lijevanja raste, pa tako pri brzini lijevanja od  $1\text{ m/min}$  vrijeme negativnog stripovanja iznosi 20 s (Slika 4.8.), a pri brzini od  $5\text{ m/min}$  vrijeme negativnog stripovanja iznosi 13 s (Slika 4.9.).

Budući da je brzina lijevanja proporcionalna dužini razmaka između oscilacijskih linija, na brzini od  $1\text{ m/min}$  razmak iznosi  $0,01\text{ m}$  (Slika 4.8.), a na brzini od  $5\text{ m/min}$  razmak iznosi  $0,02\text{ m}$  (Slika 4.9.).

S obzirom da je izabran sinusni signal, stupanj asimetrije iznosi 50 %.

<b>Negative strip time</b>	
s	<input type="text" value="0.20"/>
<b>Oscillation mark spacing</b>	
m	<input type="text" value="0.01"/>
<b>Asymmetry</b>	
%	<input type="text" value="50.00"/>

**Slika 4.8.** Vrijeme negativnog stripovanja, razmak između oscilacijskih linija i stupanj asimetrije za sinusni signal pri brzini od 1 m/min

<b>Negative strip time</b>	
s	<input type="text" value="0.13"/>
<b>Oscillation mark spacing</b>	
m	<input type="text" value="0.02"/>
<b>Asymmetry</b>	
%	<input type="text" value="50.00"/>

**Slika 4.9.** Vrijeme negativnog stripovanja, razmak između oscilacijskih linija i stupanj asimetrije za sinusni signal pri brzini od 5 m/min

Stupnjevi asimetrije za sinusni i trokutasti signal iznose 50 %, dok je stupanj asimetrije za asimetrični sinusni signal 35 % (Slika 4.10.), a za asimetrični trokutasti signal 33 % (Slika 4.11.).

<b>Asymmetry</b>	
%	<input type="text" value="35.00"/>

**Slika 4.10.** Stupanj asimetrije za asimetrični sinusni signal

<b>Asymmetry</b>	
%	<input type="text" value="33.00"/>

**Slika 4.11.** Stupanj asimetrije za asimetrični trokutasti signal

## 5. ZAKLJUČAK

U ovom diplomskom radu napravljena je simulacija gibanja kokile upotrebom hidrauličkog oscilatora pri različitim brzinama lijevanja čelika. Za izradu programske podrške korišten je TIA portal i HMI.

HMI aplikacija omogućava brzo i jednostavno testiranje programske podrške i samim time olakšava pronalaženje grešaka u kodu. Kad se testiranje ne bi provodilo u toj aplikaciji, nego u PLC kodu, bilo bi teško pratiti tijek izvedbe programa. U slučaju da se testiranje vrši na industrijskom postrojenju, tada bi moglo doći do velike materijalne štete i financijskih gubitaka.

Simulacija gibanja kokile odvija se pomoću dva cilindra koristeći hidraulički oscilator. Upravljanje se vrši nad prvim cilindrom pomoću PID regulatoru postavljenim na ulazu cilindra. Drugi cilindar odnosno njegov pripadajući regulator prati gibanje prvog cilindra. Cilindri se mogu gibati proizvoljnim brzinama u intervalu od 0 m/min do 9 m/min, a implementirane su četiri vrste gibanja – sinusni, asimetrični sinusni, trokutasti i asimetrični trokutasti signal. Programska podrška izračunava vrijeme negativnog stripovanja koje je važno za sprječavanje pucanja čelika te razmak između oscilacijskih linija. Logika programske podrške podijeljena je u 3 grupe: kontrola, oscilacija i simulacija. Također, izrađena je HMI aplikacija u koju se unose željene vrijednosti brzine lijevanja, frekvencije i amplitude te način rada – automatski i ručni. U simulaciji su dobivene sljedeće krivulje: ovisnost frekvencije i brzine lijevanja čelika o vremenu, ovisnost amplitude o vremenu te ovisnost pozicija prvog i drugog cilindra o vremenu.

## **LITERATURA**

- [1] [https://new.siemens.com/global/en/products/automation/industry-software/automation-software/tia-portal.html?fbclid=IwAR3D8mSG7\\_j4YpVSpM3ErJBf6O0GM2rIynYIkAV3rX2tZMDpLajNzh4ovVk](https://new.siemens.com/global/en/products/automation/industry-software/automation-software/tia-portal.html?fbclid=IwAR3D8mSG7_j4YpVSpM3ErJBf6O0GM2rIynYIkAV3rX2tZMDpLajNzh4ovVk) (15.09.2021.)
- [2] [https://uk.mathworks.com/products/connections/product\\_detail/simatic-step7-tia-portal.html?fbclid=IwAR0Kp\\_Ddp7\\_LAP7Og-vAfm2NyXU2MX3wLXjQtCKKPKObbwitKEvLrZzoDgI](https://uk.mathworks.com/products/connections/product_detail/simatic-step7-tia-portal.html?fbclid=IwAR0Kp_Ddp7_LAP7Og-vAfm2NyXU2MX3wLXjQtCKKPKObbwitKEvLrZzoDgI) (15.09.2021.)
- [3] <https://repozitorij.etfos.hr/islandora/object/etfos%3A2309/datastream/PDF/view> (15.09.2021.)
- [4] [https://www.wolframalpha.com/input/?i=sin%28x%2Bsin%28x%29%2F2%29&fbclid=IwAR1qpzS1Py5hX8pledNlz\\_iJmnMjmcyz4Ld9Uxi2bASqcrY7Or-PqSha8P4](https://www.wolframalpha.com/input/?i=sin%28x%2Bsin%28x%29%2F2%29&fbclid=IwAR1qpzS1Py5hX8pledNlz_iJmnMjmcyz4Ld9Uxi2bASqcrY7Or-PqSha8P4) (16.09.2021.)
- [5] <https://www.inductiveautomation.com/resources/article/what-is-hmi> (15.09.2021.)
- [6] <https://en.wikipedia.org/wiki/Simatic> (15.09.2021.)
- [7] J. Cibulka, R. Krzok, R. Hermann, D. Bocek, J. Cupek, K. Michalek, Impact of Oscillation Parameters on Surface Quality of Cast Billets, Vol. 61, 2016, str. 283-288 (15.09.2021.)
- [8] OSCIL.pdf, na priloženom DVD-u (14.09.2021.)
- [9] <https://ctms.engin.umich.edu/CTMS/index.php?example=Introduction&section=ControlPID> (16.09.2021)
- [10] <https://www.elprocus.com/the-working-of-a-pid-controller/> (16.09.2021.)
- [11] <https://www.ni.com/en-rs/innovations/white-papers/06/pid-theory-explained.html> (16.09.2021.)
- [12] <https://www.romsoc.eu/continuous-casting-modern-techniques-to-solve-an-old-industrial-problem/> (20.09.2021.)
- [13] <https://www.semanticscholar.org/paper/Turbulent-flow-of-liquid-steel-and-argon-bubbles-in-Bai-Thomas/7311aad2c244a6896e0fafb66fefe64bc3c83d67> (20.09.2021.)
- [14] [http://ccc.illinois.edu/projectfolder/bulging\\_rolls.html](http://ccc.illinois.edu/projectfolder/bulging_rolls.html) (20.09.2021.)

## **POPIS I OPIS UPOTREBLJENIH OZNAKA**

BOC - tal. oscilator

PLC – programmable logic controller

OSC - oscilator  
CTRL - control  
REF - referenca  
GEN - generiranje, generator  
SIM - simulacija  
AUTO - automatski  
MAN - ručni  
SEL - selekcija  
SINE - sinusni signal  
ASINE - asimetrični sinusni signal  
SAW/PILE - trokutasti signal  
BS - bool status  
BC - bit command  
WS - workspace  
CMD - command  
STS - status  
SUM - suma  
TEMP - temporary, privremeno  
FC - funkcijski blok u TIA portalu  
FB - funkcijski blok s bazom podataka u TIA portalu  
DB - baza podataka u TIA portalu

## **SAŽETAK**

Napravljena je simulacija gibanja kokile pomoću dva cilindra upotrebom hidrauličkog oscilatora. Cilindri se mogu gibati različitim brzinama lijevanja koje se zadaju proizvoljno od 0 m/min do 6 m/min. Gibanje kokile je implementirano pomoću četiri vrste signala – sinusni, asimetrični sinusni

te trokutasti i asimetrični trokutasti signal. Programska podrška izračunava vrijeme negativnog stripovanja, razmak između oscilacijskih linija te dužinu hoda kokile. Također, izrađeno je sučelje čovjek – stroj u koje se unose željene vrijednosti brzine lijevanja, frekvencije i amplitude te odabir načina rada – ručni ili automatski. U simulaciji su dobivene sljedeće krivulje: ovisnost frekvencije i brzine lijevanja o vremenu, ovisnost amplitude o vremenu te ovisnost pozicija prvog i drugog cilindra o vremenu.

Ključne riječi: TIA portal, HMI, kontinuirano lijevanje čelika, PLC

## **ABSTRACT**

A simulation of a mould with two cylinders moved using a hydraulic oscillator has been developed. The cylinders can move at different speeds which are set arbitrarily in the range of 0 m/min to 9 m/min. The mould movement is implemented using four types of signals – sinusoidal, asymmetric

sinusoidal, triangular and asymmetric triangular. The software calculates the negative strip time which is important to prevent steel breakout, oscillation mark spacing and stroke. Moreover, a Human – Machine Interface has been created where the values of casting speed, frequency and amplitude can be set arbitrarily by the user, as well as the operating mode – manual or automatic. Time plots of the casting speed, frequency, stroke and cylinder positions are obtained by simulation.

Keywords: TIA portal, HMI, continuous steel casting, PLC

## **ŽIVOTOPIS**

Lucija Azinović rođena je 07.08.1996. godine u Karlovcu. Završila je osnovnu školu Grabrik u Karlovcu i VII. Gimnaziju u Zagrebu. Nakon toga upisuje preddiplomski sveučilišni studij računarstva na Fakultetu elektrotehnike, računarstva i informacijskih tehnologija Osijek te studij



završava uz temu završnog rada „Tranzistorsko gitarsko pojačalo“. Nakon stečenog zvanja sveučilišne prvostupnice računarstva upisuje diplomski studij, smjer Robotika i umjetna inteligencija.

## **PRILOZI**

Izgled HMI aplikacije – zasloni

# CASTER OPERATOR PANEL



Language

Login

This software is sold with the expressed agreement that the information contained is property of DANIELI AUTOMATION S.p.A. It will not be reproduced, installed, copied, or otherwise disposed or directly or indirectly for different use the scope of this contract, and will not be used in whole or in part to assist in making or to furnish information for the use of the software, or other reproduction hereof, or for the making of software there of except upon written permission of DANIELI AUTOMATION S.p.A. obtained and specific to each case. The acceptance of this software will be construed as an acceptance of the foregoing agreement.



- SIN SEL
- TRIANGLE SEL
- ASIN SEL
- ATRIANGLE SEL

**Cast Speed**

Target Cast Speed

Remote 0000 m/min

Actual Cast Speed

0000 m/min

**Cylinder #1 (LEFT)**

Target mm 000.0

Actual mm 000.0

Control Mode:

Manual  Automatic

Cylinder LEFT position mm

**Cylinder #2 (RIGHT)**

Target mm 000.0

Actual mm 000.0

Cylinder RIGHT position mm

- CURVE
- OSC TEST

**Negative strip time**

s

**Oscillation mark spacing**

m

**Asymmetry**

%

