

Upravljanje razinom čelika u kokili upotrebom linearno kvadratnog Gaussovog regulatora

Bačić, Ivan

Master's thesis / Diplomski rad

2021

Degree Grantor / Ustanova koja je dodijelila akademski / stručni stupanj: **Josip Juraj Strossmayer University of Osijek, Faculty of Electrical Engineering, Computer Science and Information Technology Osijek / Sveučilište Josipa Jurja Strossmayera u Osijeku, Fakultet elektrotehnike, računarstva i informacijskih tehnologija Osijek**

Permanent link / Trajna poveznica: <https://um.nsk.hr/um:nbn:hr:200:385869>

Rights / Prava: [In copyright](#)/[Zaštićeno autorskim pravom.](#)

Download date / Datum preuzimanja: **2024-11-27**

Repository / Repozitorij:

[Faculty of Electrical Engineering, Computer Science and Information Technology Osijek](#)



**SVEUČILIŠTE JOSIPA JURJA STROSSMAYERA U OSIJEKU
FAKULTET ELEKTROTEHNIKE, RAČUNARSTVA I
INFORMACIJSKIH TEHNOLOGIJA**

Sveučilišni studij

**UPRAVLJANJE RAZINOM ČELIKA U KOKILI UPOTREBOM
LINEARNO KVADRATNOG GAUSSOVOG REGULATORA**

Diplomski rad

Ivan Bačić

Osijek, 2021

SADRŽAJ

1. UVOD	1
1.1 Zadatak	1
2. PROCES KONTINUIRANOG LIJEVANJA ČELIKA	2
2.1. Matematički opis procesa kontinuiranog lijevanja.....	8
2.2. Model procesa u prostoru varijabli stanja	10
3. UPRAVLJANJE RAZINOM ČELIKA U KOKILI.....	12
3.1. LQG regulacija.....	15
3.1.1. LQR.....	16
3.1.2. KALMANOV FILTER	16
3.1.3. LQG.....	17
4. SINTEZA REGULATORA	19
4.1. Sinteza regulatora.....	19
4.2. Simulacija procesa s LQG regulatorom	21
5. IMPLEMENTACIJA SIMULACIJE I REGULATORA	30
5.1. Simulacija procesa i regulatora	30
5.1. HMI dizajn i testiranje.....	34
6. ZAKLJUČAK	38
LITERATURA.....	39
SAŽETAK.....	40
ABSTRACT	41
ŽIVOTOPIS	42
PRILOZI.....	43

**FERIT**FAKULTET ELEKTROTEHNIKE, RAČUNARSTVA
I INFORMACIJSKIH TEHNOLOGIJA OSIJEK

Obrazac D1: Obrazac za imenovanje Povjerenstva za diplomski ispit

Osijek, 21.09.2021.

Odboru za završne i diplomske ispite

Imenovanje Povjerenstva za diplomski ispit

Ime i prezime studenta:	Ivan Bačić
Studij, smjer:	Diplomski sveučilišni studij Računarstvo
Mat. br. studenta, godina upisa:	D-1038R, 06.10.2019.
OIB studenta:	72296877290
Mentor:	Prof.dr.sc. Robert Cupec
Sumentor:	
Sumentor iz tvrtke:	Robert Sabljo
Predsjednik Povjerenstva:	Prof.dr.sc. Dražen Slišković
Član Povjerenstva 1:	Prof.dr.sc. Robert Cupec
Član Povjerenstva 2:	Izv. prof. dr. sc. Emmanuel-Karlo Nyarko
Naslov diplomskog rada:	Upravljanje razinom čelika u kokili upotrebom linearno kvadratnog Gaussovog regulatora
Znanstvena grana rada:	Procesno računarstvo (zn. polje računarstvo)
Zadatak diplomskog rada:	Koristeći programski paket MATLAB potrebno je izraditi linearni kvadratni Gaussov regulator (engl. Linear Quadratic Gaussian regulator, tzv. LQG) za sustav upravljanja razinom čelika u kokili putem čepne motke (engl. stopper rod). Regulator je potrebno projektirati u prostoru varijabli stanja (engl. state space) na temelju izrađenog modela procesa. Prilikom izrade modela procesa potrebno je koristiti zadanu karakteristiku čepne motke te brzinu vrtnje motora jedinice za izvlačenje (engl. withdrawal unit). Zadani regulator te model procesa potrebno je implementirati na programibilnom logičkom upravljaču (tzv. PLC), te izraditi korisničko sučelie i vizualizaciju rezultata rada
Prijedlog ocjene pismenog dijela ispita (diplomskog rada):	Izvrstan (5)
Kratko obrazloženje ocjene prema Kriterijima za ocjenjivanje završnih i diplomskih radova:	Primjena znanja stečenih na fakultetu: 3 bod/boda Postignuti rezultati u odnosu na složenost zadatka: 3 bod/boda Jasnoća pismenog izražavanja: 1 bod/boda Razina samostalnosti: 3 razina
Datum prijedloga ocjene mentora:	21.09.2021.
Potpis mentora za predaju konačne verzije rada u Studentsku službu pri završetku studija:	Potpis:
	Datum:

**FERIT**FAKULTET ELEKTROTEHNIKE, RAČUNARSTVA
I INFORMACIJSKIH TEHNOLOGIJA OSIJEK**IZJAVA O ORIGINALNOSTI RADA**

Osijek, 04.10.2021.

Ime i prezime studenta:

Ivan Bačić

Studij:

Diplomski sveučilišni studij Računarstvo

Mat. br. studenta, godina upisa:

D-1038R, 06.10.2019.

Turnitin podudaranje [%]:

19

Ovom izjavom izjavljujem da je rad pod nazivom: **Upravljanje razinom čelika u kokili upotrebom linearno kvadratnog Gaussovog regulatora**

izrađen pod vodstvom mentora Prof.dr.sc. Robert Cupec

i sumentora

moj vlastiti rad i prema mom najboljem znanju ne sadrži prethodno objavljene ili neobjavljene pisane materijale drugih osoba, osim onih koji su izričito priznati navođenjem literature i drugih izvora informacija. Izjavljujem da je intelektualni sadržaj navedenog rada proizvod mog vlastitog rada, osim u onom dijelu za koji mi je bila potrebna pomoć mentora, sumentora i drugih osoba, a što je izričito navedeno u radu.

Potpis studenta:

1. UVOD

Tema diplomskog rada je osmišljena u suradnji s tvrtkom Danieli Sysctec, koja se bavi industrijskom automatizacijom i procesnom automatizacijom u metalnoj industriji diljem svijeta. Proizvodnja čelika metodom kontinuiranog lijevanja se svake godine povećava s tim da je već najkorištenija metoda u industriji. Razlozi za ovakvu rasprostranjenost i rast proizvodnje su kvaliteta proizvoda i efikasnost procesa. Proces se odvija tako što se tekući čelik lijeva u bakrenu kokilu¹ (kalup za lijevanje čelika), koja se održava na nižoj temperaturi od čelika pomoću sustava za hlađenje. Tada se čelik u kontaktu s kalupom počne stvrdnjavati. Na izlazu su postavljeni valjci za izvlačenje čelika koji se hladi s vodom. Mnogi parametri procesa utječu na kvalitetu konačnog proizvoda, neki od njih su: razina čelika u kalupu, brzina izvlačenja, osciliranje kalupa, kemijski sastav čelika, sustav hlađenja. Upravljanje ovim procesom je stoga vrlo bitno i zahtjevno. Kako bi se pristupilo projektiranju sustava upravljanja potrebno je napraviti približni matematički model procesa. Stvarni proces je vrlo kompleksan i matematički modeli ne mogu uzeti u obzir sve moguće smetnje i pojave tijekom rada pogona. Zbog toga je u ovome radu napravljen jednostavan model kako bi se pokazala osnovna ideja projektiranja regulatora za ovakav proces.

Rad obuhvaća izradu matematičkog modela procesa i regulatora procesa u Matlab-u, simulaciju rada procesa u simulinku, te simulaciju, upravljanje procesom i korisničko sučelje u TIA-portal-u.

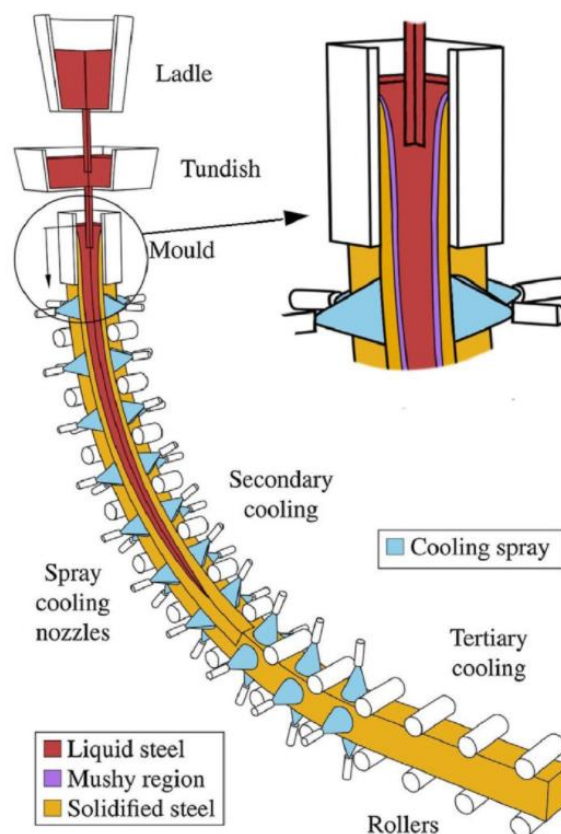
1.1 Zadatak

Koristeći programski paket MATLAB potrebno je izraditi linearni kvadratni Gaussov regulator (engl. Linear Quadratic Gaussian regulator, tzv. LQG) za sustav upravljanja razine čelika u kokili putem čepne motke (engl. stopper rod). Regulator je potrebno projektirati na temelju izrađenog modela procesa u prostoru varijabli stanja (engl. state space model). Prilikom izrade modela procesa potrebno je uzeti u obzir ulazni protok u ovisnosti o poziciji čepne motke te izlazni protok u ovisnosti o brzini vrtnje motora jedinice za izvlačenje (engl. withdrawal unit). Zadani regulator te model procesa u obliku simulatora potrebno je implementirati na programabilnom logičkom upravljaču (tzv. PLC), te izraditi korisničko sučelje i vizualizaciju.

¹ Kokila je bakreni vodom hlađeni kalup

2. PROCES KONTINUIRANOG LIJEVANJA ČELIKA

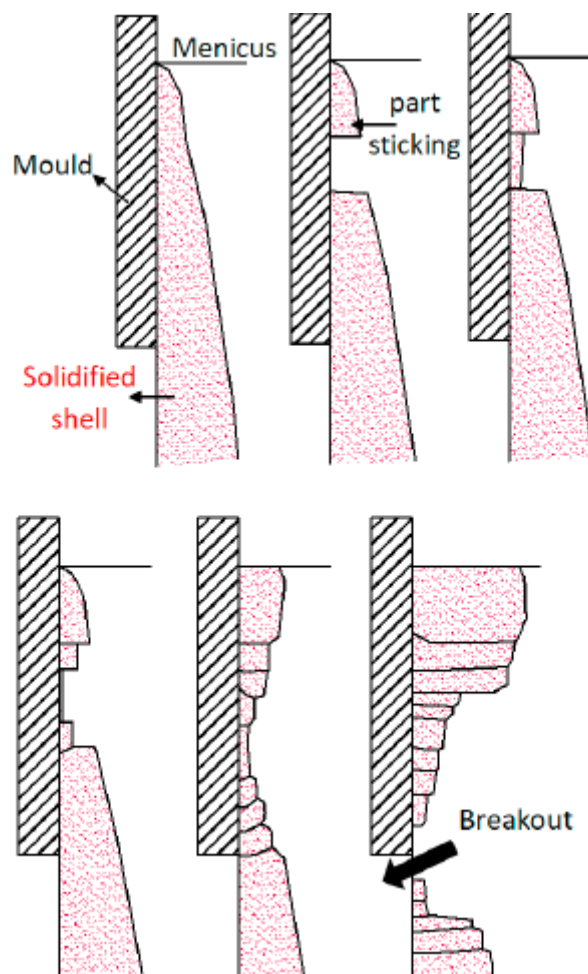
Proces kontinuiranog lijevanja čelika prikazan je na slici 1. Tijekom procesa kontinuiranog lijevanja tekući čelik istječe iz lonca (engl. Ladle) kroz razdjelnik (engl. Tundish) te na koncu u kokilu (engl. Mold/Mould). Kapacitet razdjelnika je dovoljan da osigura kontinuirani protok čelika u kokilu, čak i prilikom razmjene lonaca koji su napajani kontinuirano iz talionice. Druga uloga razdjelnika je čišćenje čelika od štetnih inkluzija² koje prilikom lijevanja u razdjelniku isplivaju na površinu, te se spajaju zajedno sa površinskim slojem zgure. Kvaliteta čelika uvelike ovisi o izloženosti zraku, zbog čega se teži formiranju površinskog sloja zgure u svi izloženim dijelovima procesa dodavanjem prašaka na bazi vapnenca, te korištenjem keramičkih zaštitnih cijevi (engl. nozzle or shroud). U suprotnome kisik iz atmosfere stvara oksidne inkluzije unutar čelika koje utječu na kvalitetu.



Slika 2.1. : proces kontinuiranog lijevanja[3]

² Složene strukture materijala engravirane unutar čelika u procesu lijevanja. Posjeduju drugačija kemijska svojstva od čelika, te utječu na njegove mehaničke karakteristike (poput elastičnosti, žilavosti, obradivosti, otpornosti na koroziju i sl.)

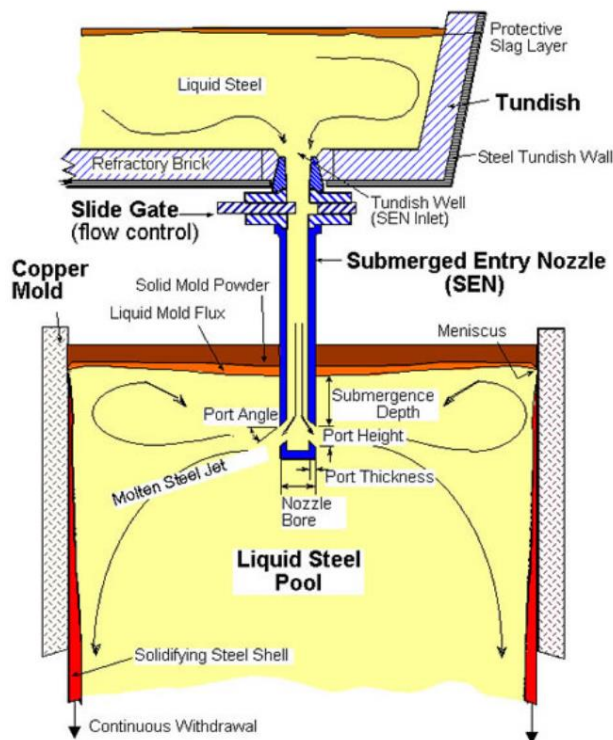
Čelik prilikom procesa kontinuiranog lijevanja može posjedovati tri stanja, tekuće, kašasto (engl. mushy), i kruto. Tekući čelik u kokili se hladi u doticaju s vodom hlađenim stijenkama kokile tim načinom se formira tvrda ljuska na području meniskusa³. Kokila tijekom lijevanja oscilira vertikalno kako bi se spriječilo lijepljenje čelika za stijenke, ukoliko dođe do lijepljenja (engl. sticking) može doći do pucanja novoformirane ljuske (engl. breakout), kao što je prikazano na slici 2.2. [1]



Slika 2.2.: protjecanje puknuća ljuske u kalupu[1]

Prikaz dijela postrojenja gdje čelik istječe iz razdjelnika u kokilu nalazi se na slici 2.3.

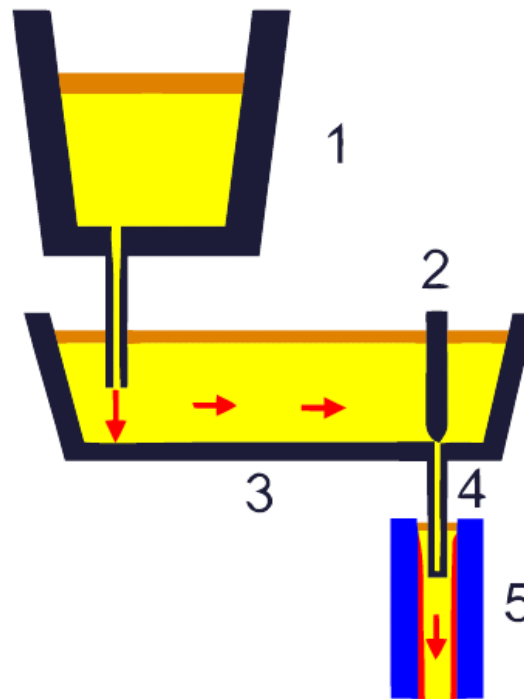
³ Meniskus – područje gdje vrh tvrde ljuske dodiruje stijeke kalupa i tekući čelik.



Slika 2.3.: lijevanje čelika iz razdjelnika u kokilu s vertikalnim kliznim vratima[11]

Na dnu postrojenja nalaze se valjci pogonjeni električnim motorima koji kontinuiranom brzinom lijevanja (engl. casting speed) izvlače materijal iz kokile. Prilikom lijevanja razina čelika u kokili mora biti konstantna, tako da ukoliko se promijeni brzina lijevanja mora se promijeniti i ulazni protok u kokilu. Maksimalna brzina lijevanja ovisi o maksimalnoj mogućoj duljini tekuće jezgre. Na većim brzinama lijevanja dolazi do učestalih problema sa kvalitetom. Prosječni raspon brzine lijevanja je od 1m/min do 8 m/min. Brzina ovisi o veličini presjeka materijala, što je manji presjek to je veća brzina a što je manji presjek to je brzina veća. Upravljanje protokom iz razdjelnika izvršava se pomoću kliznih vrata (engl. slide gate) ili čepne motke (engl. stopper rod), te senzora razine čelika (engl. Mold level sensor). Čepna motka svojim vertikalnim pomakom (engl. stopper lift) mijenja ulaznu površinu otvora uranjajućeg izljevnik (tzv. SEN, engl. Submerged entry nozzle), slika 4. Klizna vrata vrše istu funkciju promjene površine otvora, međutim horizontalnim mehaničkim pomakom, slika 2.4.

1. Kotao
2. Čepna motka
3. Razdjelnik
4. Plašt
5. Kalup (kokila)



Slika 2.4.: lijevanje čelika iz razdjelnika u kokilu s okomitom češnom motkom[4]

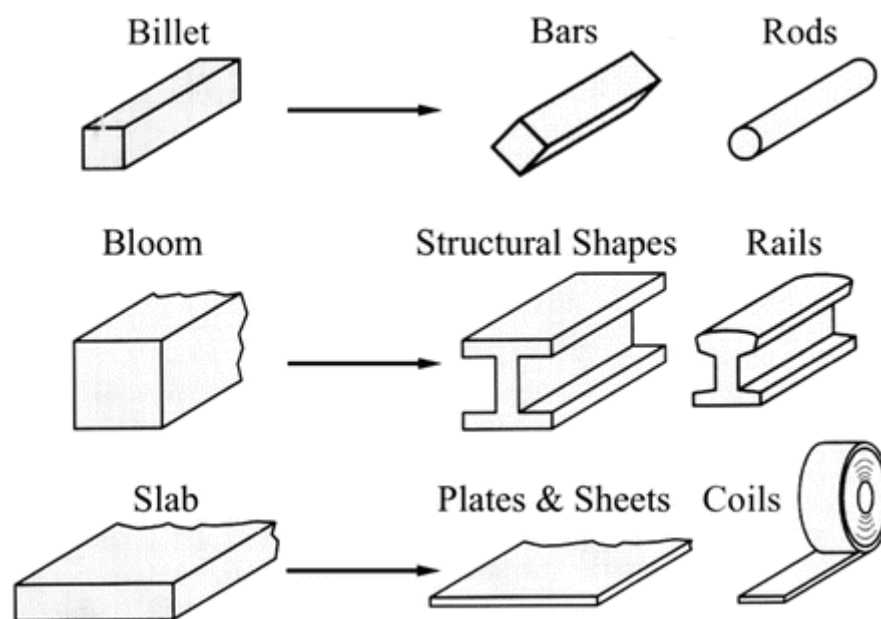
Najkritičniji dio procesa je početna solidifikacija na meniskusu . U ovom području oscilacija razine površine čelika može uzrokovati defekte u konačnom proizvodu. Iz tog razloga u kalup se dodaje ulje (engl. Mold oil) ili prašak (engl. Mold powder) koji nasjeda između stijenki kokile i ljuske, te služi kao lubrikacija kontaktne površine između kokile i ljuske. Ukoliko ne bi postojala lubrikacija dolazilo bih do pojave lijepljenja čelika za rubove stijenki kokile, što kao posljedicu ima pucanje novoformirane ljuske. Osim navedenoga, ulje/prašak sprječava oksidaciju čelika, rasipanje topline u atmosferu i absorbira inkluzije.

Nakon formiranja ljuske , ona svojevrsno služi kao plašt oko tekuće jezgre čelika koja protječe kroz žilu ⁴(engl. Strand) te postepeno se hladi. Žila predstavlja dio postrojenja gdje čelik prelazi iz tekućeg stanja u kruto stanje. Podijeljena je na mehaničke segmente unutar kojih se nalaze potporni valjci i mlaznice kroz koje se kombinacijom vode i zraka (engl. cooling spray) hladi čelik. Kada je čelik potpuno stvrdnut potrebno ga je odrezati na željene dimenzije upotrebom mehaničkih škara (engl. shear; najčešće prilikom lijevanja ploča) ili upotrebom oksiacetilen rezalica (engl. oxyacetylene torch). Važno je napomenuti da glavu materijala prilikom prvog lijevanja, te rep

⁴ Žila u metalurgiji je dvoznačan pojam, primarno žila je čelik (tekući, kašasti i stvrdnuti) od izlaza kokile pa do kraja metalurške duljine, međutim termin se također koristi za dio postrojenja u kojemu čelik iz tekućeg prelazi u kruto stanje.

materijala na kraju lijevanja je potrebno odrezati i ukloniti. Razlog tome je što na tim područjima kvaliteta čelika je iznimno loša i neupotrebliiva te spada pod škart proizvoda (engl. scrap).

Talionice i postrojenja za kontinuirano lijevanje čelika spadaju u domenu izrade čelika (engl. Steelmaking). Ovisno o željenom krajnjem proizvodu postrojenja za kontinuirano lijevanje čelika dijele se na postrojenja za lijevanje gredica(engl. Billet), greda (engl. Bloom) te ploča (engl. Slab). Navedeni pojmovi su poluproizvodi koji daljnjom obradom postaju gotovi proizvodi. Dimenzije ploča su u rasponu od 50-250 mm debljine i 0.5-2.2 m širine iz kojeg nastaju čelične ploče ili limovi. S obzirom na daljnju obradu ti proizvodi spadaju u domenu tzv. ravnih proizvoda (engl. Flat products). Dimenzije greda su najčešće oko 400x600mm, čiji profil može biti kvadratni ili okrugli. Gredice su manjih dimenzija najčešće 100-200mm debljine, također mogu biti kvadratnog ili okruglog profila. Iz greda i gredica nastaju šipke, tračnice, čavli, osovine i sl, s obzirom na daljnju obradu ovi proizvodi spadaju u domenu tzv. dugačkih proizvoda (engl. Long products), slika 2.5.

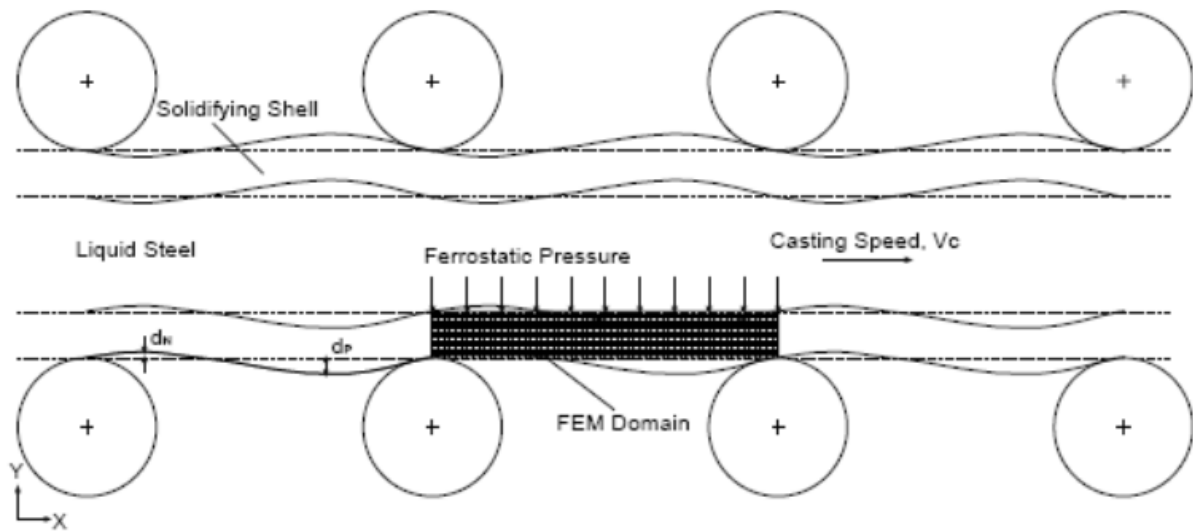


Slika 2.5.: Oblici poluproizvoda i proizvoda.[12]

Prilikom lijevanja velikih proizvoda poput ploča, serija valjaka mora podržavati tanku čeličnu ljusku formiranu na izlazu iz kokile duž cijele metalurške dužine⁵, kako bih se minimizirao

⁵ Pojam metalurška dužina u procesu kontinuiranog lijevanja označava ukupnu dužinu kroz koju materijal iz tekućeg stanja prelazi u čvrsto stanje (10-40m).

utjecaj nabujavanja⁶ (engl. bulging effect) uzrokovan unutarnjim pritiskom tekućeg čelika na ljusku. Prikaz nabujavanja u ravnom području žile nalazi se na slici 2.3.



Slika 2.6.: Učinak nabujavanja [10]

Dodatni potporni valjci osim sprječavanja nabujavanja imaju funkciju „peglanja“ žile u područjima tranzicije iz zakrivljenog u ravni dio postrojenja. Ukoliko nema dovoljno potpornih valjaka, ili ukoliko su izvan točne mehaničke pozicije nastaju defekti na materijalu koji se očituju i na konačnom proizvodu.

Proces kontinuiranog lijevanja započinje uvođenjem početnika (engl. dummy bar). Početnik se sastoji od dva dijela, glave i tijela. Glava služi kao privremeni pod kokile prilikom početka lijevanja. Nakon što se dovoljno čelika stvrdne za glavu početnika kreće izvlačenje početnika (time i materijala), na izlazu se glava reže i uklanja a početnik se izvlači na stranu. Nakon izvlačenja početnika čelik se kontinuirano izvlači sve do kraja lijevanja. Kada se lijevanje zaustavi potrebno je ponovno ponoviti postupak.[5]

Nakon što čelik izađe iz postrojenja za lijevanje, dogrijava se na uniformnu temperaturu i valja u gotove proizvode. Moderni pogoni pozicioniraju valjaonicu blizu postrojenja za lijevanje kako bi se smanjili troškovi dogrijavanja čelika.

⁶ Efekt nabujavanja se događa zbog ferostatskog pritiska čelika na ljusku u područjima između dva potporna valjka.

2.1. Matematički opis procesa kontinuiranog lijevanja

Proces je opisan linearnim diferencijalnim jednadžbama. Proces je u početku napisan u linearnom obliku jer se upravljanje procesa s LQG (Linear Quadratic Gaussian) regulatorom koristi u ograničenom intervalu oko radne točke i nije poželjno izlaziti iz tih vrijednosti. Iz toga razloga odlučeno je napraviti ovakav jednostavni model koji će dovoljno dobro predstavljati dinamiku procesa u bitnom radnom području upravljanja.

Osnovna procesna veličina je razlika ulaznog i izlaznog protoka u kalupu. Ulazni protok je suma promjene mase u razdjelniku, od one u stacionarnom stanju (2-1), i otvorenosti čepne motke (2-2). A izlazni protok ovisi samo o izlaznoj brzini (2-3).

$$\Delta Q = Q_{in} - Q_{out} \quad (2-1)$$

$$Q_{in}(t) = m(t) * K_m + l(t) * K_l \quad (2-2)$$

$$Q_{out}(t) = \omega(t) * K_\omega \quad (2-3)$$

U jednadžbi 2-4 je prikazana ovisnost pozicije čepne motke o upravljačkoj veličini otvorenosti servo ventila.

$$\frac{dl}{dt} = u(t) * K_s \quad (2-4)$$

$$\Delta Q = \frac{dh}{dt} * A * Q_{steel} \quad (2-5)$$

Promjena pozicije čepne motke opisana je jednadžbom 2-4. Procesna veličina razlike ulaznog i izlaznog protoka se još može napisati kao 2-5 jednadžba, promjena toka je opisana preko promjene razine čelika $\frac{dh}{dt}$.

Kada se jednadžbe (2-2), (2-3) i (2-5) uvrste u jednadžbu (2-1) dobije se jednadžba (2-6) koja opisuje promjenu razine čelika u kalupu što je glavna veličina koja se regulira u procesu.

$$\frac{dh}{dt} = \frac{m(t)*K_m + l(t)*K_l - \omega(t)*K_\omega}{A * Q_{steel}} \quad (2-6)$$

Tablica 2.1. Parametri matematičkog modela procesa kontinuiranog lijevanja

l	Pozicija servo ventila	[m]
u	Upravljačka veličina za servo ventil	[%]
h	Razina čelika u kalupu	[m]
m	Masa čelika u razdjelniku	[kg]
ω	Brzina izvlačenja čelika	$[\frac{m}{s}]$
Q	Maseni protok	$[\frac{kg}{s}]$
K_m	Koeficijent utjecaja mase na protok	$[\frac{1}{s}]$
K_l	Koeficijent utjecanja otvorenosti motke na protok	$[\frac{kg}{s}]$
K_ω	Koeficijent utjecaja izlazne brzine izvlačenja	$[\frac{kg}{s}]$
K_s	Koeficijent utjecaja na poziciju motke s obzirom na otvorenost ventila	$[\frac{m}{\%}]$
A_{slice}	Presjek kalupa	[m ²]
ρ_{steel}	Gustoća tekućeg čelika	$[\frac{kg}{m^3}]$
A	Površina presjeka kalupa	[m ²]

2.2. Model procesa u prostoru varijabli stanja

Model u prostoru stanja je način opisa dinamičnih sustava opisanih diferencijalnim jednačbama višeg stupnja u obliku diferencijalnih jednačbi prvog stupnja koje linearno ovise o stanjima procesa i ulazima u proces. Temelji se na D'Alembrovom pristupu pretvaranja diferencijalnih jednačbi n -tog reda u n diferencijalnih jednačbi prvog reda. Ovakav pristup prikazu procesa olakšava analizu ponašanja sustava i utjecaj vanjskih ulaza na sustav.

Model u prostoru stanja se zapisuje u obliku:

$$\dot{x}(t) = Ax(t) + Bu(t) \quad (2-7)$$

$$y(t) = Cx + Du \quad (2-8)$$

Gdje su sve varijable u jednačbama (2-7) i (2-8) u matričnom zapisu. Vektor stanja je x dimenzija $(n \times 1)$. Ulazni vektor je u dimenzija $(r \times 1)$. Izlazni vektor y dimenzija $(m \times 1)$. Matrica A je matrica dinamike sustava jer sadrži sve polove sustava odnosno opisuje dinamiku sustava, a njezine dimenzije su $(n \times n)$. Ulazna matrica ili upravljačka matrica B opisuje utjecaj ulaza na promjenu varijabli stanja, a ima dimenzije $(n \times r)$. Izlazna matrica ili matrica mjerenja C , predstavlja vrijednosti koje možemo mjeriti u procesu i ima dimenzije $(m \times n)$. Ulazno izlazna matrica D . Koristi se kada se neke ulazne veličine direktno prenose na izlazne, pomnožene s nekim pojačanjem a ima dimenzije $(m \times r)$. N je broj varijabli stanja, r broj ulaza a m broj izlaza procesa[9].

Prednosti analize i sinteze sustava upravljanja u prostoru stanja su :

- Isti način analize sustava s jednim izlazom i jednim ulazom kao i sustava s više izlaza i više ulaza
- Matrični račun daje preglednost prikaza
- Postojeće korisne metode sinteze regulatora kao što su Linearni kvadratni regulator, Kalmanov filter i robusna regulacija
- Mogućnost analize nelinearnih sustava
- Isti oblik prikaza za kontinuirane i diskretne sustave

Model procesa u prostoru stanja prikazan je na jednadžbi (2-9).

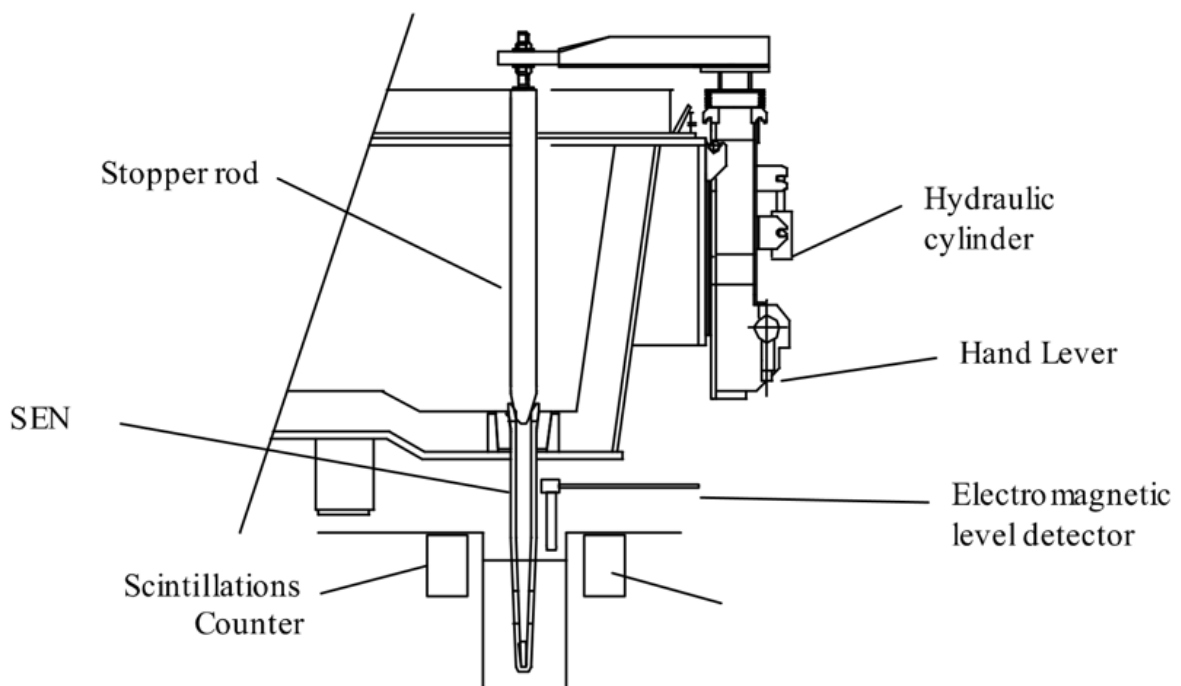
$$\begin{bmatrix} \dot{h} \\ \dot{l} \end{bmatrix} = \begin{bmatrix} 0 & \frac{K_L}{A^* \varrho} \\ 0 & 0 \end{bmatrix} \begin{bmatrix} h \\ l \end{bmatrix} + \begin{bmatrix} \frac{K_m}{A^* \varrho} & \frac{-K_\omega}{A^* \varrho} & 0 \\ 0 & 0 & K_s \end{bmatrix} \begin{bmatrix} m \\ \omega \\ u \end{bmatrix} \quad (2-9)$$

$$\begin{bmatrix} h \\ l \end{bmatrix} = \begin{bmatrix} 1 & 0 \\ 0 & 1 \end{bmatrix} \begin{bmatrix} h \\ l \end{bmatrix} \quad (2-10)$$

3. UPRAVLJANJE RAZINOM ČELIKA U KOKILI

Najčešće korišten način upravljanja razinom čelika izvodi se sa čepnom motkom (Sl. 4.). Svrha čepne motke je upravljanje količinom čelika koja istječe iz razdjelnika u kokilu. Pomak čepne motke upravljan je hidrauličkim cilindrom, međutim može biti upravljan i ručnom polugom u slučaju kvara hidrauličkog cilindra. Čepna motka se nalazi na razdjelničkom vagonu (engl. Tundish car). Razdjelnički vagon služi za pomicanje razdjelnika i može imati dvije fizičke pozicije, poziciju lijevanja i poziciju zagrijavanja. Razdjelnik se kranom spušta na razdjelnički vagon, i potrebno ga je nakon završetka lijevanja očistiti od preostalog nataloženog čelika i zgure prije ponovne upotrebe. Razdjelnik je potrebno zagrijati prije početka lijevanja kako bi se smanjila razlika u temperaturi prilikom puštanja tekućeg čelika u razdjelnik. U koliko je razdjelnik hladan može doći do hlađenja tekućeg čelika što dovodi do začepjenja uranjajućeg izljevnik. Zagrijavanje može trajati i do 4 sata. Iz tog razloga postrojenje za kontinuirano lijevanje najčešće ima dva razdjelnička vagona kako bih se ubrzao proces ponovnog pokretanja postrojenja.

Razina čelika u kalupu mjerena je na dva načina; radioaktivnim senzorom (najčešće senzor proizvođača Berthold) ili elektromagnetskim senzorom (najčešće senzor proizvođača Vuzh).



Slika 3.1. presjek sustava upravljanog čepnom motkom.[13]

Upravljanje razinom čelika se sastoji od navedenih uređaja:

- Servoventila kojim se upravlja pozicija hidrauličkog cilindra (time i pozicija čepne motke u razdjelniku)
- Ventilom za hitno zatvaranje (u slučaju potrebe za hitnim zaustavljanjem lijevanja, engl. Emergency close valve)
- Ventilima za zaključavanje čija je uloga mehanički zamrznuti poziciju hidrauličkog cilindra (engl. Locking valve)
- Linearni davač pozicije čija je uloga mjeriti trenutnu poziciju hidrauličkog cilindra.
- Senzor pritiska u komori hidrauličkog cilindra koja zatvara čepnu motku (pretvara pritisak u električki mjerljivi signal, engl. Pressure transmitter/Pressure transducer)
- Senzor pritiska u komori hidrauličkog cilindra koja otvara čepnu motku (pretvara pritisak u električki mjerljivi signal)
- Blizinski prekidač (engl. Proximity switch) koji služi za detekciju ručnog zaobilaženja automatskim upravljanja hidrauličkog cilindra. (operateri u slučaju kvara uvijek mogu ručno zatvoriti čepnu motku)
- Prekidači diferencijalnog pritiska čija je uloga detekcija začepljenja uljnih filtera servo ventila.
- Hidraulički akumulator služi kao rezerva u slučaju kvara glavne hidraulike koja napaja cilindar.
- Radioaktivni senzor razine radi na principu davača radijacije i cincilatora koji na temelju broja pulseva daje informaciju o razini čelika u kokili.
- Elektromagnetski senzor razine radi na principu induciranja elektromagnetskog polja koje stvara vrtložne struje u čeliku koje se mogu mjeriti i na taj način dati informaciju o razini čelika u kokili.

Uloga čepne motke u automatskom režimu rada je:

- Inicijalno punjenje kokile (engl. Mold filling)

- Pokretanje lijevanja (engl. Machine start)
- Upravljanje razinom čelika na željenoj poziciji
- Zaustavljanje lijevanja (engl. Machine stop)
- Hitno zaustavljanje lijevanja (engl. Emergency stopper close)

Važno je spomenuti da upravljanje razinom čelika izvršava samo na početnih 200 mm od vrha kokile iako je dubina kalupa puno veća. Iz tog razloga inicijalno punjenje kokile može trajati i do 2 minute. Inicijalnim punjenjem kokile dovodi se razina na željenu postavnu veličinu (engl. setpoint). Nakon toga se izvršava pokretanje lijevanja, te se pokreću ostali dijelovi postrojenja (npr. motori koji napajaju valjke za izvlačenje, ventilatori za izvlačenje pare i sl.). Razina levela se pokušava zadržati na željenoj postavnoj veličini pomoću upravljanja pozicijom čepne motke. Upravljanje čepnom motkom spada u metode upravljanja u zatvorenoj petlji (engl. closed loop control), a izvršava se na PLC. Upravljački algoritam uspoređuje trenutnu razinu čelika s postavnim veličinom, te na temelju razlike generira upravljačku veličinu (točnije zadanu poziciju čepne motke, engl. stopper position reference). Ta upravljačka veličina se šalje na drugi upravljački algoritam koji upravlja hidrauličkim cilindrom u ovisnosti o stvarnoj poziciji cilindra mjerenoj putem linearnog davača pozicije. Upravljački algoritam možemo razbiti na upravljanje razinom čelika u kokili i na upravljanje pozicijom čepne motke. Navedeni način regulacije spada u domenu kaskadne regulacije.

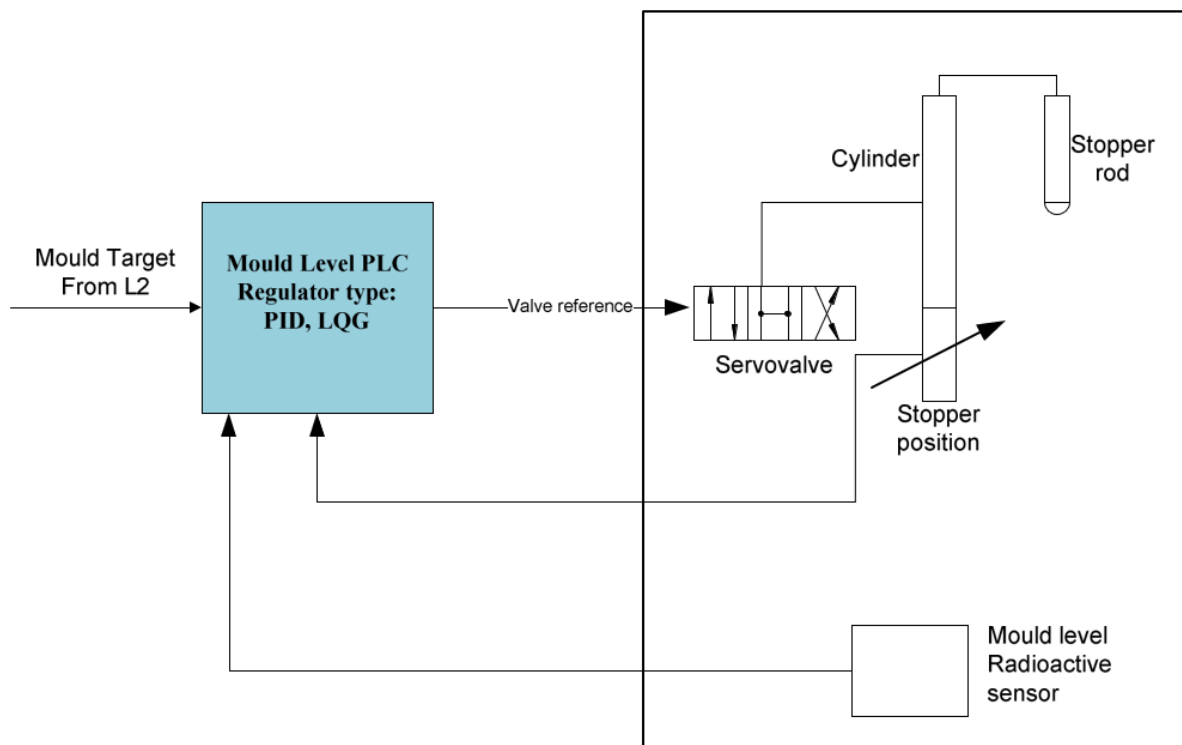
Najčešće se koriste dva upravljačka algoritma za upravljanje razinom čelika u kokili:

- PID regulator
- LQG regulator

Nadalje postoje dvije grupe konstanti upravljanja:

- Konstante za automatsko pokretanje postrojenja (Postavljene s korisničkog sučelja na temelju recepata lijevanja)
- Konstante PID/LQG upravljanja (spremljene u bazi podataka na PLC u tabličnom formatu, iz recepata lijevanja odabire se koju tablicu koristiti, ovisno o tipu i dimenzijama lijevanog čelika)

Na slici 3.2. prikazan je blok dijagram upravljanja razinom čelika.



Slika 3.2. Blok diagram upravljanja razinom čelika

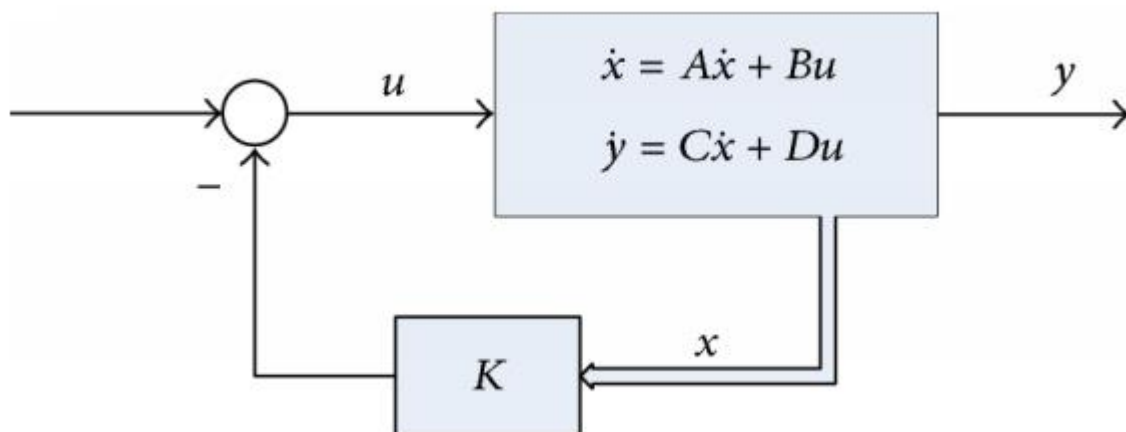
3.1. LQG regulacija

U teoriji upravljanja LQG (engl. Linear Quadratic Gaussian) upravljanje jedno je od fundamentalnih sustava upravljanja na bazi optimalnog upravljanja. Uzima u obzir linearne sustave s bijelim Gausovim šumom. Ideja je definirati upravljački algoritam koji minimizira očekivanu vrijednost zadane kvadratne kriterijske funkcije. LQG regulator je u suštini kombinacija LQR (engl. Linear Quadratic Regulator-LQR) i Kalmanovog filtera koji predstavlja linearni kvadratni estimator stanja. Sinteza regulatora i estimatora može se raditi odvojeno, a ovaj tip sustava upravljanja se može primijeniti na linearnim vremenski ovisnim, ali i neovisnim sustavima. LQG regulator sam je po sebi dinamički sustav isto kao i proces kojim upravlja. Nedostatak ovog sustava upravljanja je što prilikom dizajna optimalnost regulatora ne osigurava robusnost sustava, već je potrebno provjeriti stabilnost regulatora nakon dizajna regulatora. Međutim prednost LQG regulatora je u tome što garantira stabilnost zatvorenog regulacijskog kruga. Osim navedenoga, moguće je unaprijed prilikom dizajna regulatora izračunati očekivanu vrijednost kriterijske funkcije za optimalne parametre, kao i za bilo koji drugi set parametara.

3.1.1. LQR

Kod sinteze LQR-a najbitnije je odrediti dobre parametre za definiranje kriterijske funkcije (jednadžba 3-1) koja se minimizira, preko koje se odrede optimalni parametri regulatora prema zadanim kriterijima. Ti kriteriji su definirani matricama Q i R, matrica Q definira trošak varijabli stanja, a R matrica definira trošak ulaza tj. potrošnju energije aktuatora. Kada se funkcija integrira dobije se površina koja predstavlja trošak. Za varijable stanja trošak je to manji što se prije vrati u 0. Ovim pristupom se po želji definiraju težine za svako stanje i svaki ulaz. Ovo je ujedno i prednost jer sami određujemo koje je stanje bitno i koji ulaz skup za mjenjati, ali ujedno je to i mana ovakve metode. Naime matrice Q i R je vrlo teško definirati u praksi tako da se dobije željena dinamika procesa zatvorenog regulacijskog kruga.

$$J = \int_0^{\infty} (x^T Q x + u^T R u) dt \quad (3-1)$$



Slika 3.3. struktura LQR regulacije.

3.1.2. KALMANOV FILTER

Kalmanov filter spada pod algoritme predikcije varijabli stanja. Kalmanov filter koristi matematički opis procesa na temelju kojeg radi predikciju. U model se dodaju matrice poremećaja (w_d) i matrica šuma mjerenja (w_n), također se definira varijanca poremećaja i šuma.

$$\dot{x} = Ax + Bu + w_d \quad (3-2)$$

$$y = Cx + w_n \quad (3-3)$$

Na temelju modela procesa i oblika poremećaja i šuma Kalmanov filter radi procjenu zajedničke razdiobe vjerojatnosti za sve varijable stanja. Ovisno o tome je li poremećaj ili šum dominantniji, Kalmanov filter se oslanja na predikciju pomoću onoga u koi je sigurniji. U procesu upravljanja razine čelika u kokili mjerni šum je puno veći od poremećaja procesa pa se kalmanov filter oslanja na njegov matematički model za predikciju više nego na mjerenja izlaza.

$$\dot{\varepsilon} = (A - K_f C)\varepsilon \quad (3-4)$$

$$\varepsilon = x - \hat{x} \quad (3-5)$$

Jednadžba 3-4 predstavlja grešku predikcije, K_f je matrica pojačanja Kalmanovog filtera. Postavljanjem proizvoljnih koeficijenata matrice K_f može biti osigurana brza konvergencija estimiranih varijabli stanja u stvarne vrijednosti.

Za pronalaženje optimalnih vrijednosti K_f minimizira se funkcija troška 3-6.

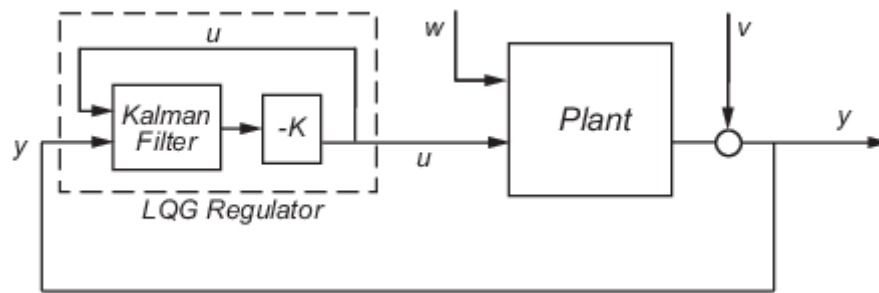
$$J = \mathbb{E} \left((x - \hat{x})^T * (x - \hat{x}) \right) \quad (3-6)$$

Računanje K_f se radi na ovaj način zbog postojećih smetnji i šumova. Minimizacija funkcije troška osigurava minimalno očekivano odstupanje stvarnih stanja i estimiranih stanja.

3.1.3. LQG

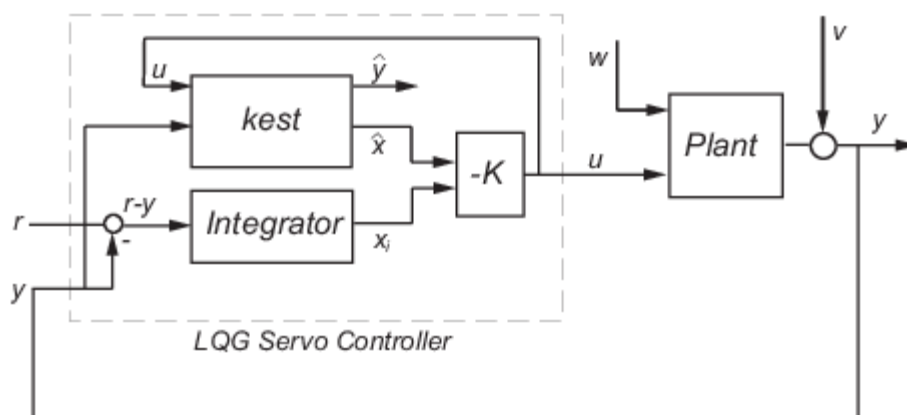
Linearni kvadratni gaussian je tehnika za dizajn optimalnog dinamičkog regulatora i regulatora s integritetom za servo upravljanje praćenja reference. Ova tehnika omogućuje dizajniranje regulatora s obzirom na važnost performanse ili troška regulacije i uzima u obzir poremećaje procesa i mjerni šum. Ova tehnika je kombinacije dvije prije navedene metode LQR-a i Kalmanovog filtera. LQG osigurava stabilnost sustava ali ne i robusnost regulacije koja se mora provjeriti tek nakon projektiranja regulatora. LQG može imati probleme s robusnosti kada proces izađe iz linearnog područja za koje je regulator projektiran.

Na slici 3.4. se vidi struktura LQG regulatora. Kalmanov filter kao ulaz prima izlaz procesa i ulaz procesa, i daje predikciju varijabli stanja koje se množe s LQR matricom kako bi se dobio upravljački signal.



Slika 3.4. struktura LQG regulatora [14]

Na slici 3.5. prikazana je struktura LQG s praćenjem referentne vrijednosti. To se postiže dodatnim integratorom kojem je ulaz greška izlaza i referentne vrijednosti koju se želi pratiti.



Slika 3.5. struktura LQG regulatora s integralnim djelovanjem [14]

4. SINTEZA REGULATORA

4.1. Sinteza regulatora

Matrice koje definiraju proces u prostoru vrijabli stanja. Prvi korak je definirati matrice A, B, C i D modela kako bi se dalje mogla raditi sinteza regulatora. Za sintezu Linearnog kvadratnog integratora (LQI), potrebno je napisati novu matricu B jer se prva dva ulaza u proces tretiraju kao poremećaji i ne želimo po njima dizajnirati regulator jer ne možemo mijenjati njihove vrijednosti u svrhu regulacije.

```
% Define state matrices
A = [0 Km/(A_slice*Ro_steel); 0 0];
B = [Km/(A_slice*Ro_steel) -Kw/(A_slice*Ro_steel) 0; 0 0 Ks];
C = [1 0];

B_lqi = [0 0 0; 0 0 Ks];
D = 0;
```

Slika 4.1. Matrice modela u prostoru stanja

```
Km = 0.00004; % 1/s
K_1 = 2380.95; % kg/s
Kw = 63; % kg/s
Ks = 0.0008; % m/%
A_slice = 0.09; %m^2
Ro_steel = 7000; % kg/m^3
```

Slika 4.2. konstante matematičkog modela u prostoru stanja

Na slici 4.3. definirana je matrica Q koja određuje koliko je točnost u kojem stanju bitna i matrica R koja definira koliko je skupo upravljati kojim ulazom. Do tih vrijednosti se došlo eksperimentalno tako što je isprobavan regulator na simulaciji sve dok odziv sustava nije bio prihvatljiv.


```

% Control Law
Q = [0.1 0 0 ;
     0 20 0 ;
     0 0 20
     ];

R = [1 0 0;
     0 1 0;
     0 0 0.5];

```

Slika 4.3. matrice težina stanja i upravljanja

Zatim se vrlo jednostavno definira sustav pomoću prije definiranih matrica, u prostoru stanja. Tada se pozove funkcija za sintezu LQI regulatora, a predaju joj se kao argumenti model sustava stanja, i težinske matrice Q i R.

```

% open loop system
sys_open = ss(A,B_lqi,C,D);

[K, S, e]= lqi(sys_open,Q,R,0);

```

Slika 4.4. računanje sustava u prostoru stanja i sinteza lqi regulatora

Drugi dio regulatora i spajanje regulatora s procesom je izrađeno unutar Simulinka koji je dio Matlaba.

Prva dva retka matrice pojačanja K su 0 jer se ne upravlja s prva dva ulaza u proces.

```

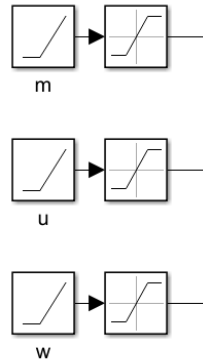
K =
      0      0      0
      0      0      0
 47.3067 668.5831 -6.3246

```

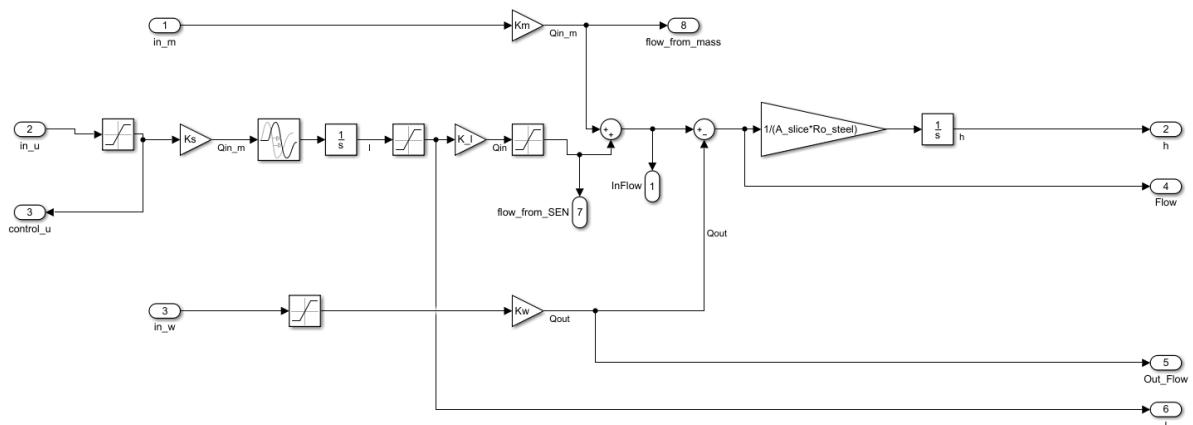
Slika 4.5. Vrijednosti pojačanja K

4.2. Simulacija procesa s LQG regulatorom

Unutar Simulinka se generiraju svi ulazni signali procesa, sam proces i regulator.

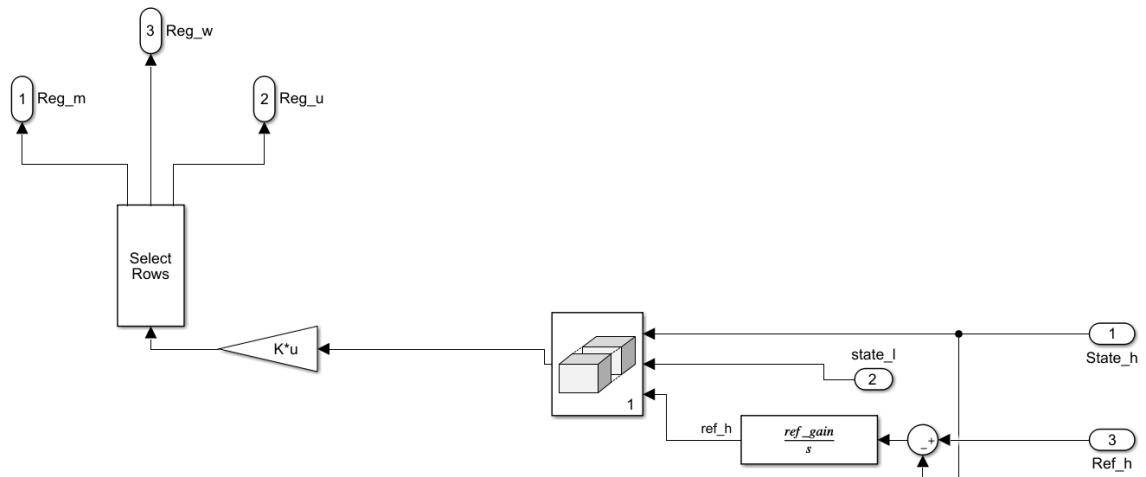


Slika 4.5. generiranje ulaznih signala procesa



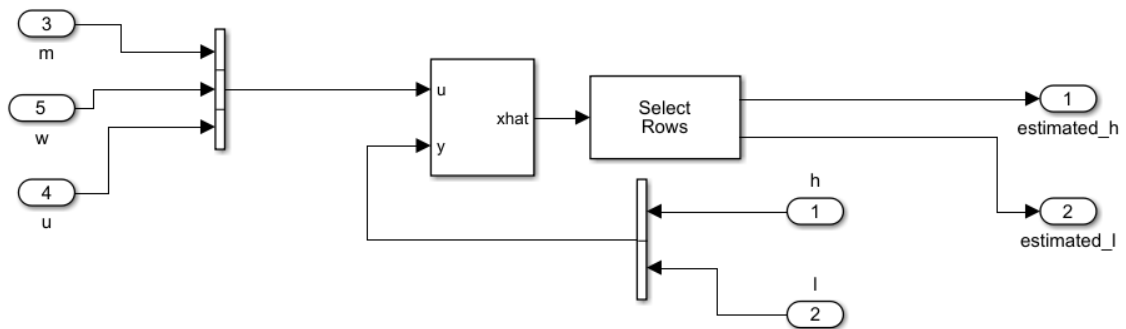
Slika 4.6. Simulacija procesa u Simulinku

Na slici 4.6. se vidi simulacija procesa; sve vrijednosti su ograničene tj. prolaze kroz funkciju limita kako vrijednosti koje predstavljaju fizikalne procese ne bi izašle iz vrijednosti koje su nemoguće u praksi.



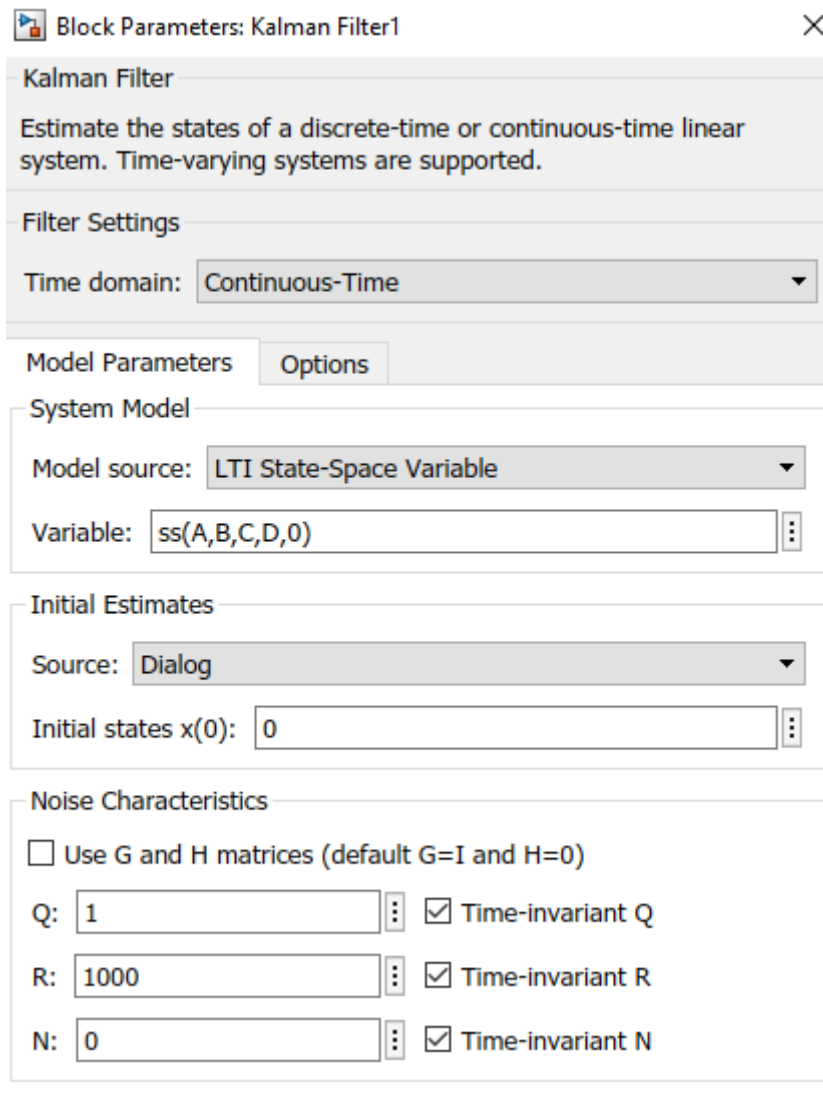
Slika 4.7. LQI regulator

LQI je realiziran na način da uzima estimirane vrijednosti varijabli stanja i referentnu vrijednost razine čelika (ref_h), spaja ih u vektor kako bi se mogle pomnožiti s pojačanjem K od prije dobivenim sintezom LQI regulatora. Regulacijske veličine za masu (Reg_m) i brzinu lijevanja čelika (Reg_w) se ne koriste jer se ne reguliraju.[7]



Slika 4.7. diskretni kalmanov filter.

Kalman filter kao ulaz prima sve ulaze kao i u proces kao i stvarne izlaze a kao rezultat daje estimirane varijable stanja procesa. Prije predaje varijabli Kalmanovom filteru potrebno je napraviti vektor signala jer Kalmanov filter računa s matricama[6].



Slika 4.8. Postavke Kalmanovog filtera

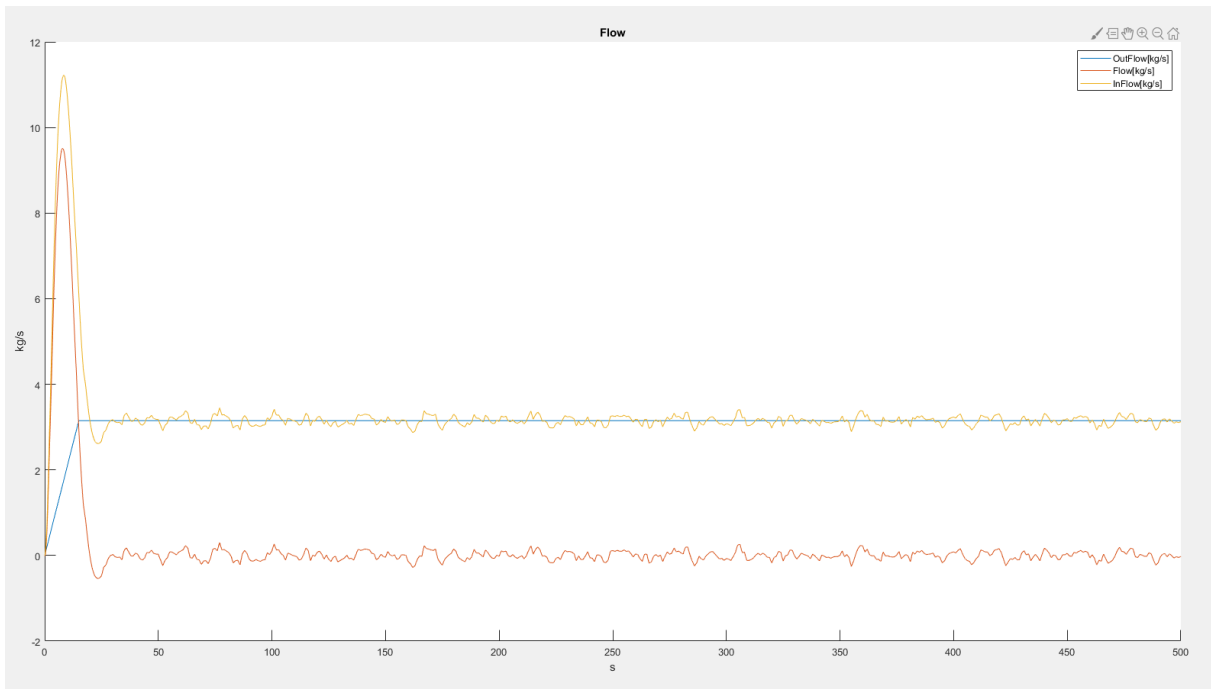
Za postavke Kalmanovog filtera se predaje sustav matematičkog modela u prostoru stanja i matrice težina koje određuju koliko je pouzdan predani matematički model s obzirom na poremećaje procesa i koliko je pouzdano mjerenje izlaznih veličina s obzirom na mjerni šum. Pošto se radi o simulaciji, vrijednost matrice Q je 1 što znači da nam je predani matematički model pouzdan. Dok matrica R ima vrijednost varijance bijelog šuma koji je postavljen na izlaz kao mjerni šum vrijednosti razine čelika u kalupu (h)[8].

Na sljedećim slikama je prikazan odziv procesa u zatvorenom krugu s LQG regulatorom. Simulacija je provedena u Simulinku s parametrima simulacije sa slike 4.9. Opis korištenih oznaka i postavke svih blokova unutar simulacije se nalaze unutar priloga.

```
% simulation constant
Ts = 0.005;
Simulation_Time = 500;
cast_speed_limit = 10/60;
cast_speed = 3/60;
cast_acc = 0.2/60;
mass_excess = 0;
h_ref = 0.150;
ref_gain = 1;
u_upper_limit = 100;
u_lower_limit = -100;
l_upper_limit = 0.050;
l_lower_limit = 0;
NoisePower = 0.000001;
```

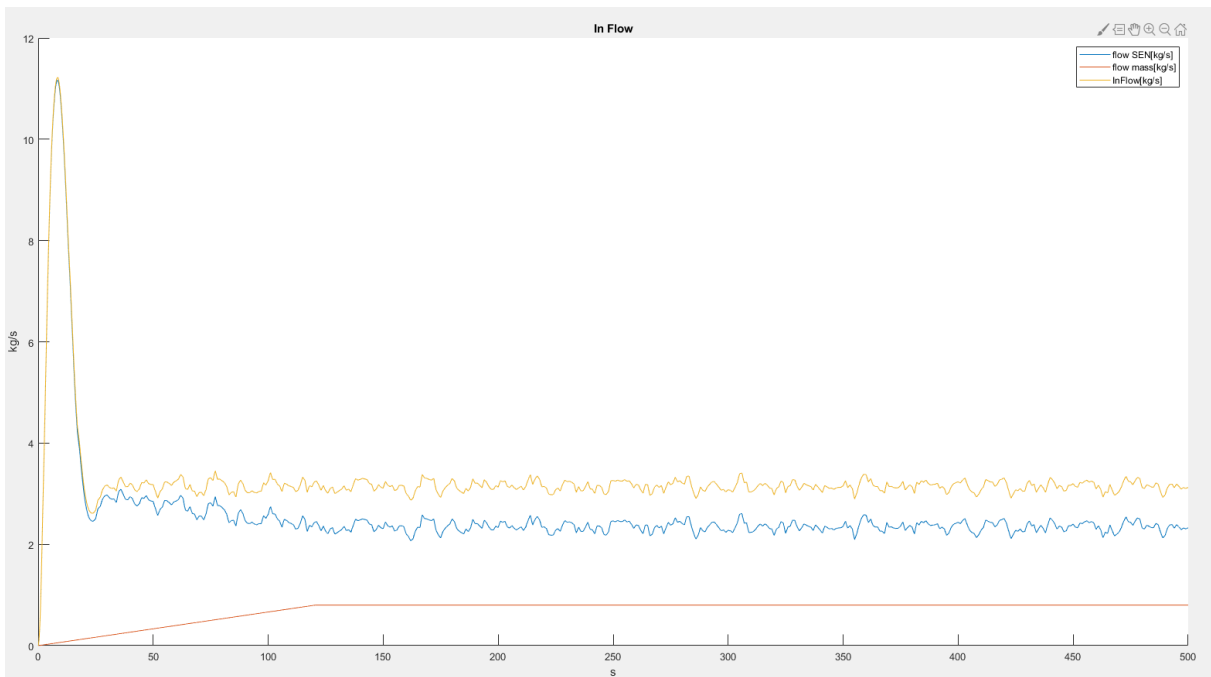
Slika 4.9 Korištene varijable unutar simulacije procesa

Na slici 4.10. prikazan je odziv ulaznog protoka, izlaznog protoka i njihova suma. Budući da se izlazni protok zadaje preko brzine lijevanja kokile, taj signal je u obliku rampe i nema ugrađeni šum. Regulator odmah na početku simulacije povećava ulazni protok iz razloga što je kalup trenutno prazan tj. razina čelika je 0 a referentna vrijednost je na 150mm, iz toga razloga je početni ulazni protok puno veći od izlaznog. Nakon kratkog vremena kada se kalup napuni na referentnu vrijednost izlazni protok se izjednačava s ulaznim. Izlazni protok u pogonu ima mjerni šum, zato je i ovdje simuliran sličan bijeli Gausov šum. Na sumiranom protoku može se vidjeti kako ga regulator konstanto održava oko nule jer kada razina čelika dosegne referentnu razinu ulazni i izlazni protoci trebaju biti približno jednaki kako bi osigurali kontinuiranu kvalitetu proizvedenog čelika.



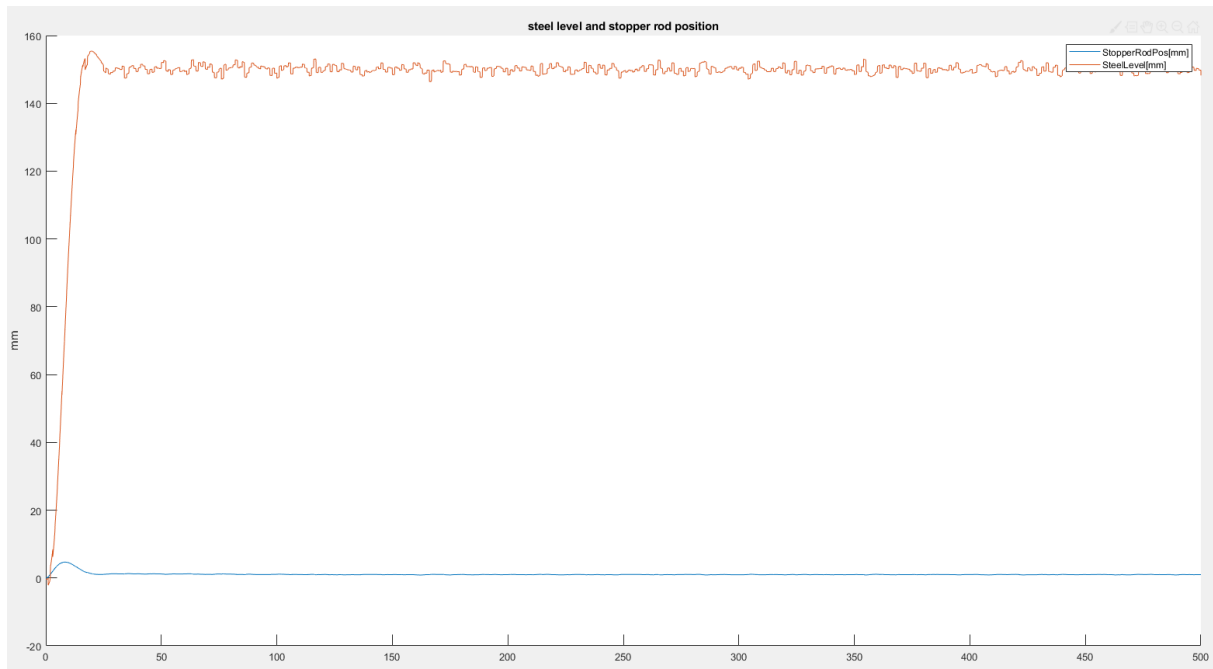
Slika 4.10. Ulazni, izlazni i sumirani protok čelika u kokili.

Na slici 3.11. se vidi signal ulaznog protoka i njegove komponente, ulazni signal je zbroj protoka ovisnog o poziciji čepne motke i protoka ovisnog o višku mase u razdjelniku. Na grafu se vidi kako poremećaj od viška mase raste, ulazni protok od pozicije čepne motke se smanjuje. Regulator kompenzira poremećaj na taj način.



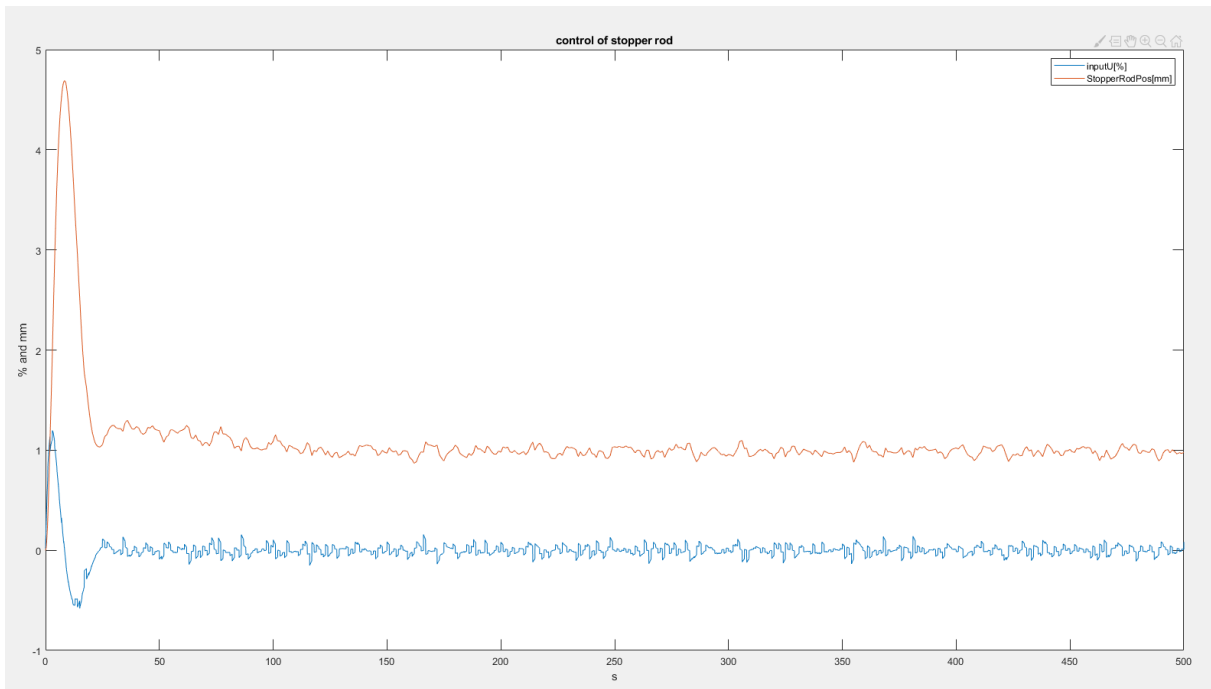
Slika 4.11. Protok ovisan o basi i protok ovisan o poziciji čepne motke.

Na slici 4.12. je prikazan odziv razine čelika u kalupu i pozicija čepne motke. Na ovom grafu se mogu vidjeti karakteristike regulatora kao što je brzina odziva, nadvišenje i točnost u stacionarnom stanju.

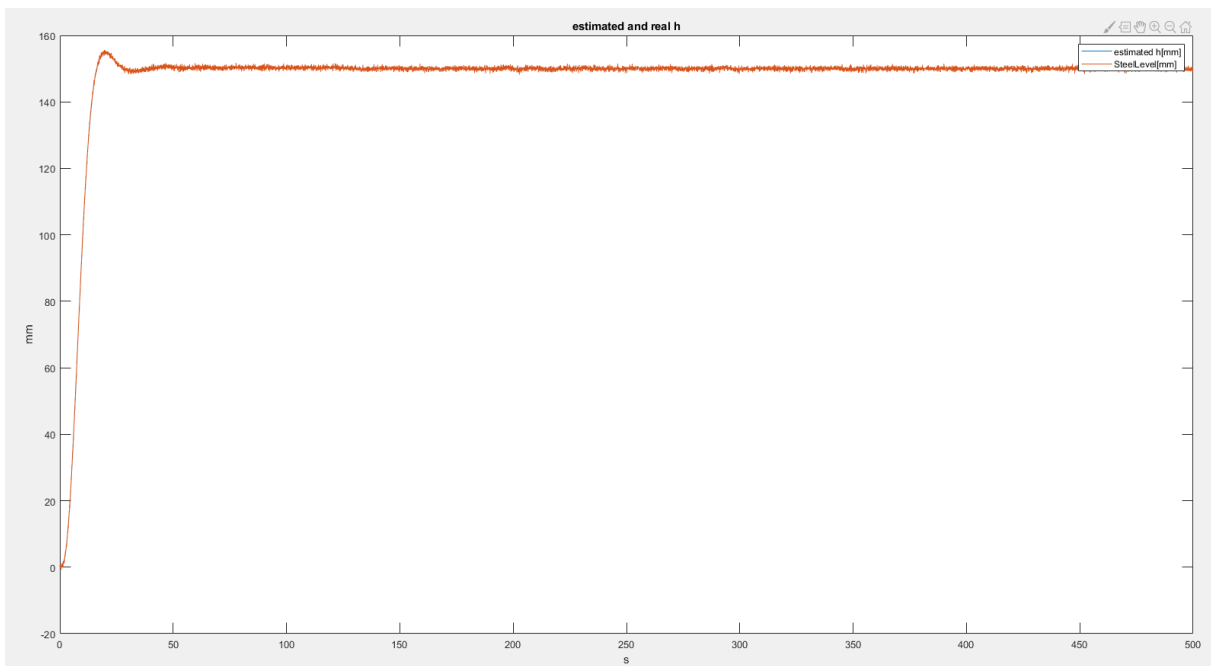


Slika 4.12. razina čelika u kalupu i pozicija čepne motke.

Pozicija čepne motke je upravljana servo ventilom kojemu je ulaz postotak otvorenosti. Referentna veličina servo ventila $inputU$ je unutar intervala $[-100-100]$ i predstavlja postotak otvorenosti ventila i njegov smjer kretanja s obzirom na predznak reference. Također pozicija čepne motke je integral reference $inputU$, stoga kada čepna motka postigne poziciju na kojoj održava konstantnu razinu čelika, više se ne mijenja osim zbog mjernog šuma. Taj odziv je prikazan na slici 4.13.

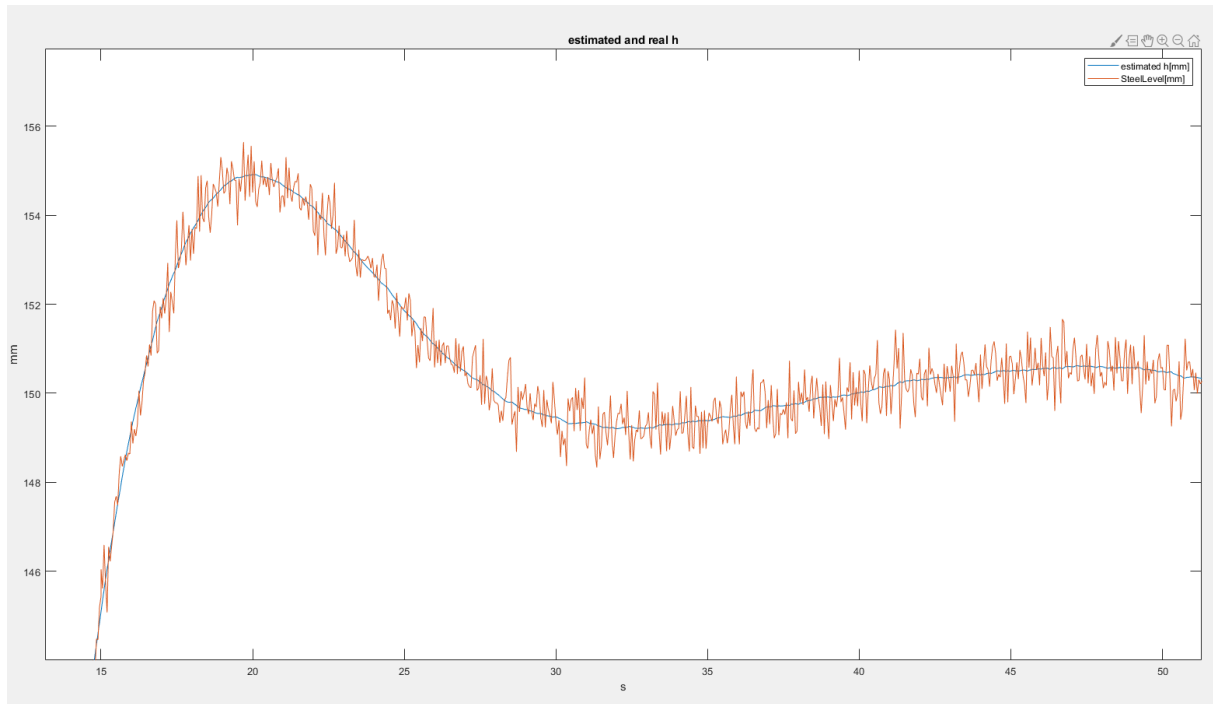


Slika 4.13. Pozicija čepne motke i referentna vrijednost servo ventila



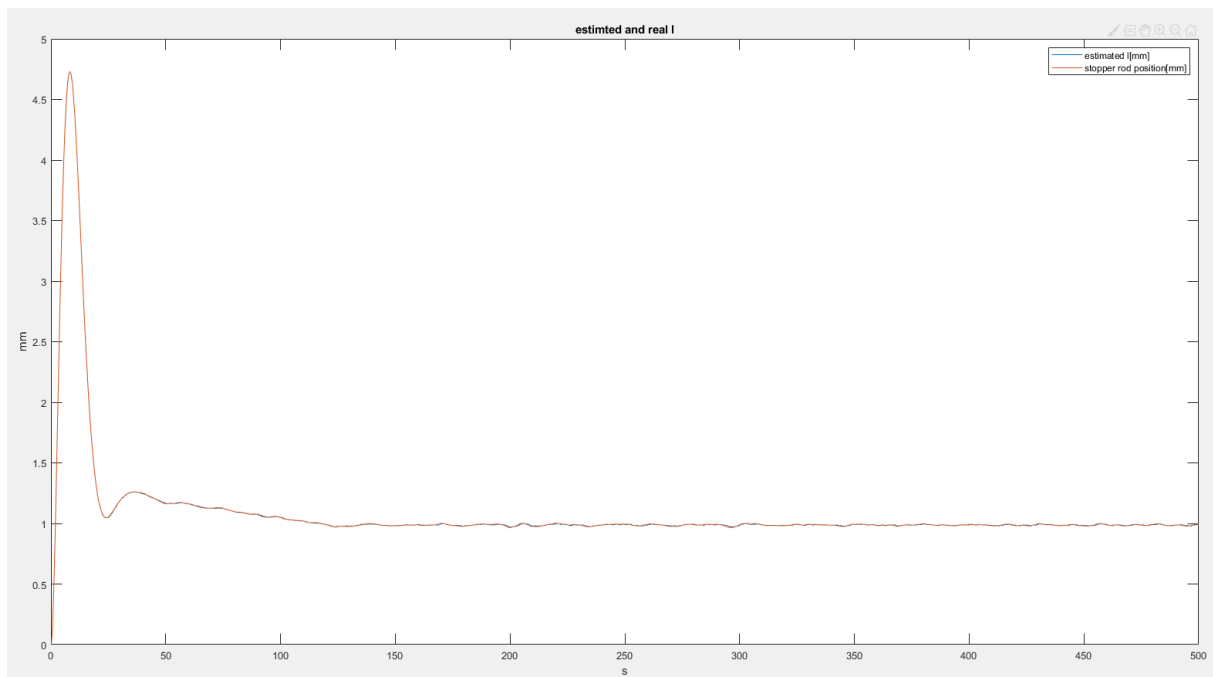
Slika 4.14. Usporedba estimirane razine čelika s mjerenom

Na slici 4.15. se vidi usporedba estimirane razine čelika s mjerenom razinom čelika, kod mjerene veličine se može vidjeti šum, dok je na estimiranoj šum potisnut jer se Kalmanov filter oslanja na svoj matematički model više nego na mjerenja. U praksi bi bilo više odstupanja od estimirane i mjerene veličine jer se nikada ne može proces savršeno matematički modelirati.



Slika 4.15. Približena usporedba estimirane razine čelika i mjerene

Kod usporedbe estimirane vrijednosti pozicije čepne motke i mjerene nema bitnih razlika jer mjerenje pozicije ima zanemariv šum pa tako nije ni u simulaciji implementiran šum slika 4.16.



Slika 4.16. Usporedba estimirane i mjerene pozicije čepne motke

5. IMPLEMENTACIJA SIMULACIJE I REGULATORA

Simulacija dinamičkog matematičkog procesa i regulatora je realizirana u okruženju Tia portal.

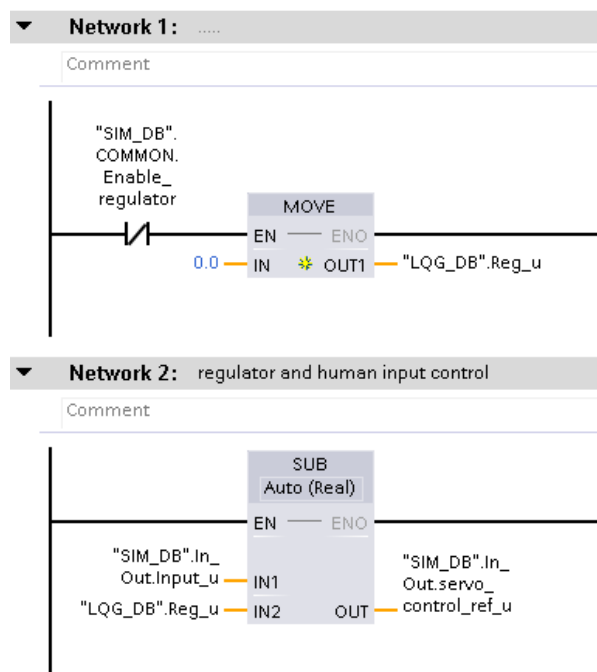
Tia portal je programsko okruženje za programiranje PLC-a (programabilni logički sklop).

Programski kod je organiziran u funkcije koje su pisane u LAD i SCL jezicima.

5.1. Simulacija procesa i regulatora

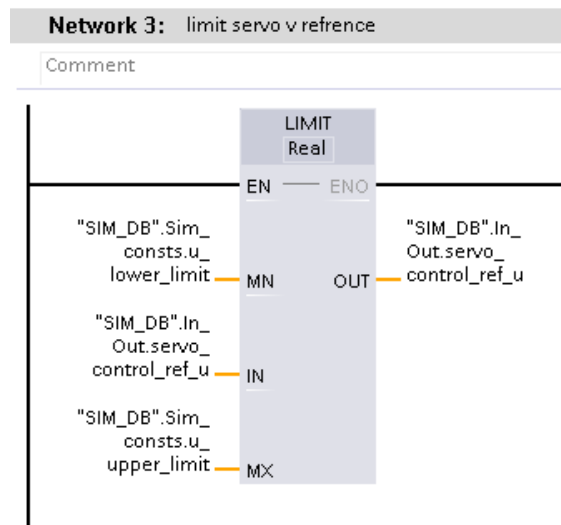
Struktura simulacije procesa i regulatora sastoji se od simulacije procesa, gdje se računaju varijable stanja i druge procesne veličine, te funkcija regulatora za računanje upravljačke veličine. U glavnom dijelu programa pozivaju se funkcije simulacije i regulatora. Program sadrži još i funkciju za povezivanje s HMI-om gdje se sve procesne veličine šalju ili primaju s HMI-a, a neke od njih se skaliraju.

Unutar funkcije za simulaciju prvo se provjerava je li regulator odobren, taj bit dolazi s HMI (sučelje čovjek-stroj) gdje korisnik može upaliti regulator kada je potreban. Zatim se reference upravljačke veličine zbrajaju, tj. upravljačka vrijednost regulatora i upravljačka vrijednost iz simulacije. Nekada se simulacija pali bez regulatora pri čemu se zadaje fiksna upravljačka veličina.



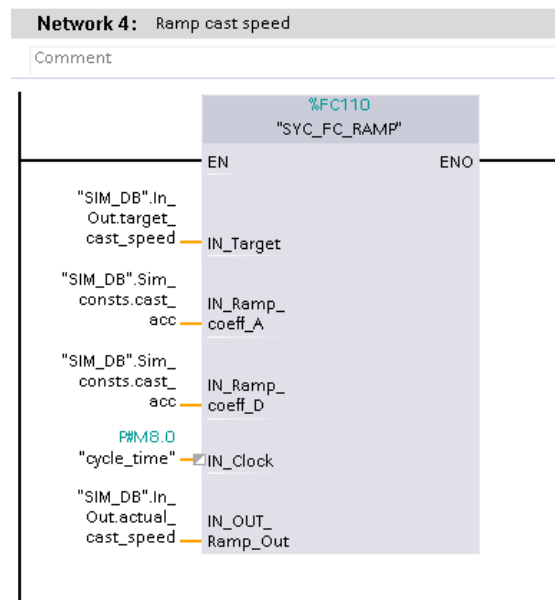
Slika 5.1. omogućavanje regulatora i zbrajanje reference upravljačke veličine

Na slici 5.2. se nalazi funkcija ograničavanja vrijednosti kako upravljačka veličina ne bi izašla iz dozvoljenih vrijednosti.



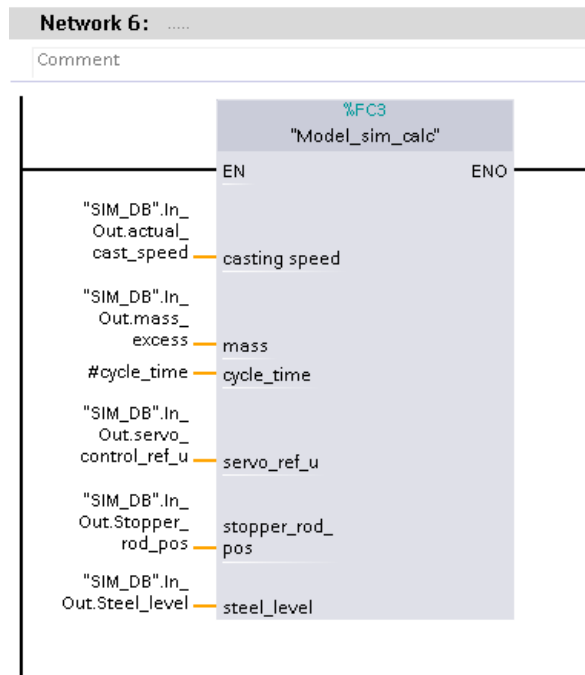
Slika 5.2. Blok za ograničavanje vrijednosti

Kada se brzina lijevanja čelika zada u HMI-u, vrijednost se rampira kako ne bi bilo naglih skokova u procesu, što nije realno u pogonu.



Slika 5.3. Rampiranje vrijednosti brzine lijevanja čelika

Na slici 5.4. se poziva funkcija simulacije modela procesa, predaju se vrijednosti potrebne za simulaciju iz HMI-a. Također unutar funkcije se koriste konstante koje opisuju proces. Konstante se nalaze u bazi podataka.



Slika 5.4. Simulacija modela procesa

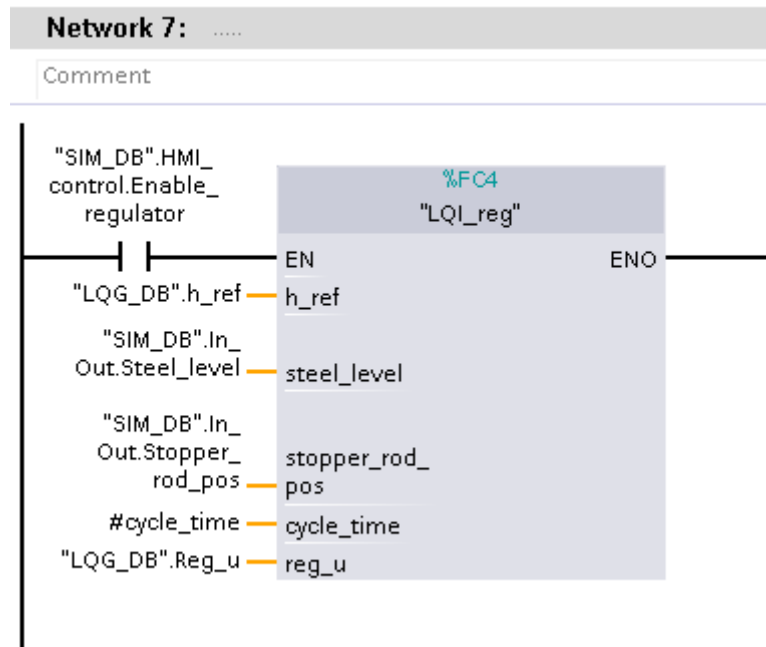
Na slici 5.5. se vidi implementacija funkcije simulacije procesa

```

1 #stopper_rod_pos := #servo_ref_u * "SIM_DB".Model_consts.K_s * #cycle_time + #stopper_rod_pos;
2
3
4 IF #stopper_rod_pos < "SIM_DB".Sim_consts.l_lower_limit THEN
5   #stopper_rod_pos := "SIM_DB".Sim_consts.l_lower_limit;
6 END_IF;
7
8 IF #stopper_rod_pos > "SIM_DB".Sim_consts.l_upper_limit THEN
9   #stopper_rod_pos := "SIM_DB".Sim_consts.l_upper_limit;
10 END_IF;
11
12
13 "SIM_DB".In_Out.Flow_SEN := #stopper_rod_pos * "SIM_DB".Model_consts.K_l;
14 "SIM_DB".In_Out.Flow_mass := #mass * "SIM_DB".Model_consts.K_m;
15
16 "SIM_DB".In_Out.In_Flow := "SIM_DB".In_Out.Flow_SEN + "SIM_DB".In_Out.Flow_mass;
17
18 "SIM_DB".In_Out.Out_Flow := "SIM_DB".Model_consts.K_w * #"casting speed";
19
20 "SIM_DB".In_Out.Flow := "SIM_DB".In_Out.In_Flow - "SIM_DB".In_Out.Out_Flow;
21
22 #delta_h := "SIM_DB".In_Out.Flow * l / ("SIM_DB".Model_consts.A_slice * "SIM_DB".Model_consts.Ro_steel) * #cycle_time;
23
24 #steel_level := #delta_h + #steel_level;
25
26 IF #steel_level < 0.0 THEN
27   #steel_level := 0.0;
28 END_IF;
29
30 IF #steel_level > 0.5 THEN
31   #steel_level := 0.5;
32 END_IF;
33
34
35
  
```

Slika 5.5. Funkcija za simulaciju procesa

LQI regulator se poziva tek nakon odobranja s HMI gdje korisnik pali regulator. U regulator se predaju izlazne varijable procesa koje se dobivaju iz funkcije za simulaciju procesa a preko njih računa upravljačku veličinu „LQG_DB.Reg_u“, kao što je prikazano na slici 5.6. Izračun upravljačke veličine je napisan u SCL-u, a prikazan je na slici 5.7.



Slika 5.6. LQI regulator

```

1 #h_dif := #h_ref - #steel_level;
2
3 "LQG_DB".ref_integral_val := #h_dif * "LQG_DB".h_ref * #cycle_time + "LQG_DB".ref_integral_val;
4
5 #tmp_reg_ref := "LQG_DB".ref_integral_val * "LQG_DB".LQG_K.h_ref_gain;
6 #tmp_reg_h := #steel_level * "LQG_DB".LQG_K.h_gain;
7 #tmp_reg_l := #stopper_rod_pos * "LQG_DB".LQG_K.l_gain;
8
9
10 #reg_u := #tmp_reg_ref + #tmp_reg_h + #tmp_reg_l;
11
12 IF #reg_u < "SIM_DB".Sim_consts.u_lower_limit THEN
13     #reg_u := "SIM_DB".Sim_consts.u_lower_limit;
14 END_IF;
15
16 IF #reg_u > "SIM_DB".Sim_consts.u_upper_limit THEN
17     #reg_u := "SIM_DB".Sim_consts.u_upper_limit;
18 END_IF;
19

```

Slika 5.7. Implementacija LQI regulatora

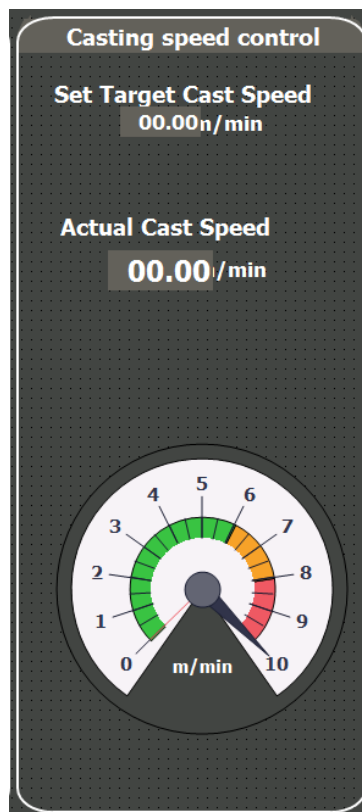
5.1. HMI dizajn i testiranje

HMI omogućuje korisniku upravljanje simulacijom procesa. Na slici 5.8. su prikazani gumbi za pokretanje simulacije, ponovno pokretanja simulacije i paljenje regulatora.



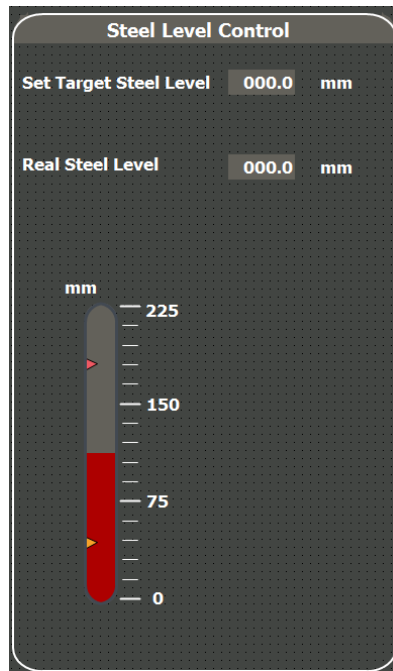
Slika 5.8. Upravljanje simulacijom

Korisniku je omogućeno željeno zadavanje brzine lijevanja i praćenje iste kao što je prikazano na slici 5.9.



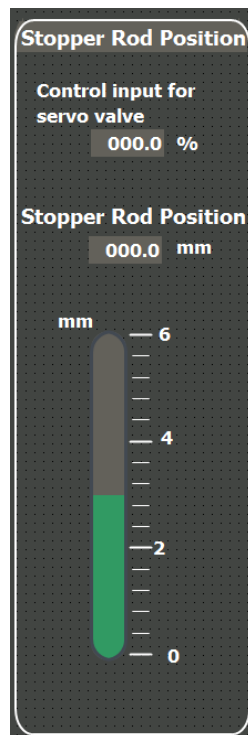
Slika 5.9. Upravljanje i upravljanje brzine lijevanja

Također korisnik zadaje ciljanu razinu čelika u kalupu, i praćenje iste kao što je prikazano na slici 5.10.



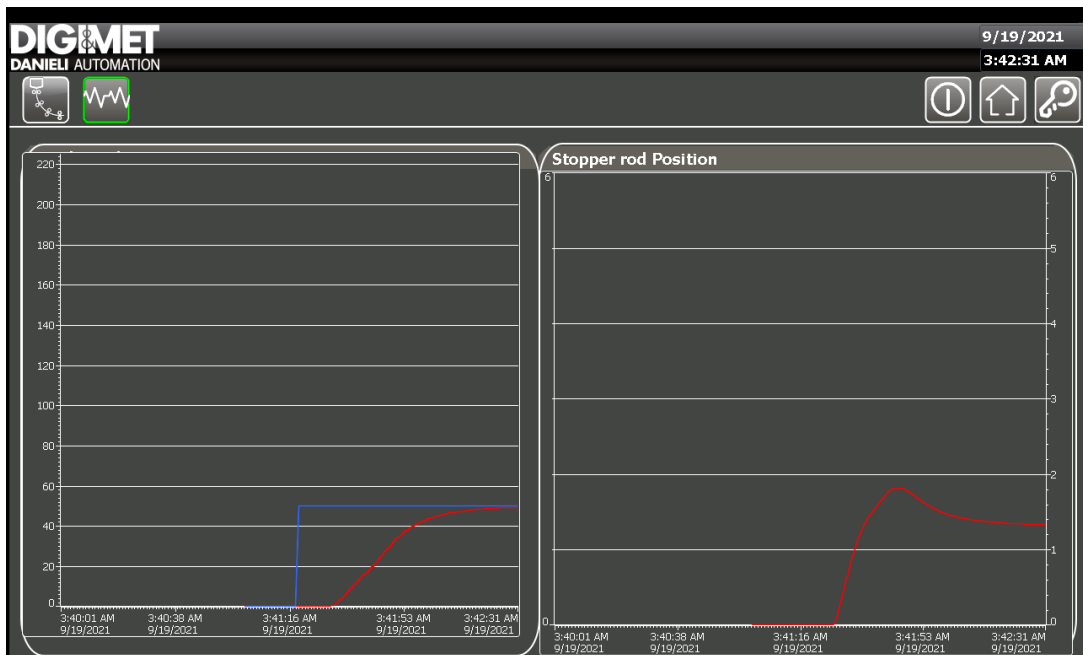
Slika 5.10. Ciljana i stvarna razina čelika

Omogućen je samo prikaz pozicije čepne motke jer upravljanje vrši regulator, slika 5.11.



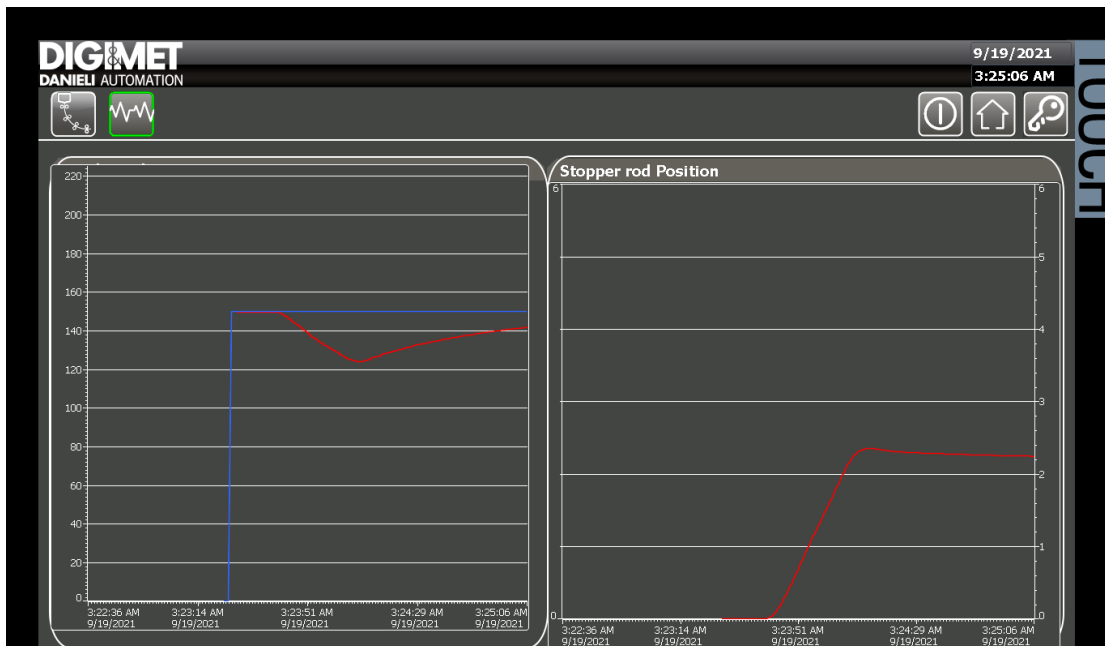
Slika 5.11. Pozicija čepne motke

Na slici 5.12 na ljevom grafu se vidi odziv razine čelika u kalupu kada se zada referentna vrijednost razine. Na desnom grafu se vidi pozicija čepne motke. Nagli porast pa zatim smirivanje čepne motke se događa zbog poremećaja viška mase.



Slika 5.12. odziv razine čelika i čepne motke

Na slici 5.13. se vidi odziv razine čelika u kalupu i pozicije čepne motke na poremećaj u procesu izazvan promjenom viška mase.



Slika 5.13. Odziv razine čelika u kalupu i pozicija čepne motke

6. ZAKLJUČAK

U ovom diplomskom radu je izrađena simulacija upravljanja razinom čelika u kokili upotrebom linearnog kvadratnog gaussovog regulatora. Sinteza regulatora je napravljena unutar Matlab-a kao i simulacija upravljanja procesom u Simulink-u. Osim toga napravljena je simulacija upravljanja procesom u TIA Portalu zajedno s HMI-om.

Najvažniji dio zadatka bilo je modeliranje procesa jer se sve ostalo bazira na njemu. Model je napisan u prostoru varijabli stanja što omogućuje lakši pristup sintezi regulatora zbog matričnog oblika. Za upravljanje procesom implementiran je linearni kvadratni gaussov regulator, koji spada pod optimalno upravljanje procesima. Takav regulator je zapravo kombinacija predikcije varijabli stanja, koja je implementirana preko Kalmanovog filtera, i linearnog kvadratnog regulatora. Za sintezu Linearnog kvadratnog regulatora je potrebno postaviti parametre težina varijabli stanja i izlaza procesa. S time je omogućeno proizvoljno biranje važnosti preciznosti varijabli stanja, u ovom radu su to ujedno i izlazi, ili troška upravljanja za pojedini upravljački signal. Simulacija implementirana u Simulinku sadrži proces i regulator podijeljen na Kalmanov filter i linearni kvadratni integrator. LQI je korišten jer omogućuje praćenje reference izlazne veličine procesa. Unutar simulacije je implementiran šum kako bi se bolje vidio utjecaj predikcije varijabli stanja modela. Kalmanov filter vrlo dobro predviđa vrijednosti bez obzira na šum. Zbog prisutnosti šuma potrebno je Kalmanov filter podesiti tako da se oslanja na svoj matematički model više nego na mjerenja procesa, čime se postiže precizna predikcija varijabli stanja modela unatoč mjernom šumu. To je moguće samo kada nam je matematički model procesa vrlo dobar.

Simulacija procesa je implementirana i unutar Tia portala kako bi se pokazala mogućnost korištenja ovakvog pristupa upravljanju procesom unutar programske podrške koja se koristi u tvrtki Danieli. Unutar HMI-a je omogućeno pokretanje procesa i zadavanje osnovnih postavki procesa. Korisnik iz HMI-a ima mogućnost prikaza grafova koji prikazuju vremenske odzive simulacije samog procesa i simulacije upravljanja procesom.

LITERATURA

- [1] termal steel-main.pdf
- [2] <https://www.ispatguru.com/continuous-casting-machines-and-their-types/> - Continuous Casting Machines and their Types (20.09.2021)
- [3] <https://www.romsoc.eu/continuous-casting-modern-techniques-to-solve-an-old-industrial-problem/> - Continuous casting – Modern techniques to solve an old industrial problem (20.09.2021)
- [4] https://en.wikipedia.org/wiki/Continuous_casting - Continuous casting (20.09.2021)
- [5] https://www.researchgate.net/figure/Types-of-continuous-casting-machines_fig6_279071062 - Types of continuous casting machines (20.09.2021)
- [6] <https://uk.mathworks.com/matlabcentral/fileexchange/28134-kalman-equivalent-lowpass-filter> - Kalman equivalent lowpass filter (20.09.2021)
- [7] <https://uk.mathworks.com/help/control/ref/ss.lqi.html> - lqi (20.09.2021)
- [8] <https://uk.mathworks.com/help/control/ref/ss.lqg.html> - lqg (20.09.2021)
- [9] https://uk.mathworks.com/videos/state-space-models-part-1-creation-and-analysis-100815.html?s_eid=PSM_15028 - State-Space Models (20.09.2021)
- [10] http://ccc.illinois.edu/projectfolder/bulging_rolls.html - Bulging Between Rolls in Continuous Casting (20.09.2021)
- [11] <https://fenlijx.en.made-in-china.com/product/XBlnKzxdgYrU/China-Copper-Mould-Tube-for-Continuous-Casting-Machine-Mold-Crystallizer-for-CCM-in-Steel-Industries-Tubular-Molds.html> - Copper Mould Tube for Continuous Casting Machine (20.09.2021)
- [12] https://link.springer.com/chapter/10.1007/978-1-4614-1945-7_24 - Tribology in Metal Forming (20.09.2021)
- [13] <http://www.adtechamm.com/stopper-rod-mechanism/> - stopper rod mechanism (20.09.2021)
- [14] https://uk.mathworks.com/help/control/getstart/linear-quadratic-gaussian-lqg-design.html#brows1m_0 - lqg design (20.09.2021)

SAŽETAK

U radu je opisan sustav upravljanja razinom čelika u kokili upotrebom linearnog kvadratnog Gaussovog regulatora u prostoru varijabli stanja. Sinteza regulatora je napravljena unutar Matlaba gdje se zadaju uvjeti regulacije kao što su matrica troška odstupanja varijabli stanja i matrica troška pogreške izlaza procesa. Simulacija je implementirana u Simulink-u, unutar kojeg se prate sve veličine procesa kao i upravljanje procesom. Na grafovima su prikazani rezultati simulacije gdje se vidi učinak regulacije i predikcije varijabli stanja. Također, napravljena je simulacija upravljanja procesom unutar Tia Portala, zajedno s HMI-em gdje korisnik ima mogućnost prikaza odziva procesa i sustava upravljanja.

Ključne riječi: kontinuirano lijevanje čelika, LQG, LQR, LGI, Kalmanov Filter, prostor varijabli stanja, simulacija, Tia portal.

ABSTRACT

Mold level control using Linear Quadratic Gaussian control

The paper describes a system for controlling the level of steel in a mold using a linear square Gaussian regulator in the state space. The controller synthesis is performed using Matlab, where the control conditions are set, such as the cost matrix of the deviation of the state variables and the cost matrix of the process output error. The simulation is implemented in Simulink, where all process values as well as process control are monitored. The simulation results are presented in the form of time plots, where the control performance and state variable prediction can be seen. Also, a process control simulation was created within the Tia Portal, together with the HMI, where the user can display the time responses of the process and the control system.

Keywords: continuous steel casting, LQG, LQR, LGI, Kalman Filter, state of variable space, simulation, Tia portal.

ŽIVOTOPIS

Ivan Bačić rođen je 12.1.1997. godine u Đakovu, pohađao Osnovnu školu u Gorjanima i srednju Trgovačku i komercijalnu školu "Davor Milas" u Osijeku. Nakon toga upisuje preddiplomski sveučilišni studij računarstva na Fakultetu elektrotehnike, računarstva i informacijskih tehnologija u Osijeku te studij završava uz temu završnog rada „Upravljački sklop za BLDC motor“. Nakon stečenog zvanja sveučilišnog prvostupnika upisuje diplomski studij, smjer Robotika i umjetna inteligencija.

PRILOZI

Matlab skripta:

```
close all;
```

```
% Set constants of Model
```

```
Km = 0.00004; % 1/s
```

```
K_1 = 2380.95; % kg/s
```

```
Kw = 63; % kg/s
```

```
Ks = 0.0008;% m/%
```

```
A_slice = 0.09; %m^2
```

```
Ro_steel = 7000; % kg/m^3
```

```
% Define state matrices
```

```
A = [0 K_1/(A_slice*Ro_steel); 0 0];
```

```
B = [Km/(A_slice*Ro_steel) -Kw/(A_slice*Ro_steel) 0; 0 0 Ks];
```

```
C = [1 0];
```

```
B_lqi = [0 0 0;0 0 Ks];
```

```
D = 0;
```

```
% Control Law
```

```
Q = [0.1 0 0 ;
```

```
0 20 0 ;
```

```
0 0 20
```

```
];
```

```
R = [1 0 0;
```

```
0 1 0;
```

```
0 0 0.5];
```



```

% simulation constant
Ts = 0.005;
Simulation_Time = 500;
cast_speed_limit = 10/60;
cast_speed = 3/60;
cast_acc = 0.2/60;
mass_excess = 0;
h_ref = 0.150;
ref_gain = 1;
u_upper_limit = 100;
u_lower_limit = -100;
l_upper_limit = 0.050;
l_lower_limit = 0;
NoisePower = 0.000001;

% open loop system
sys_open = ss(A,B_lqi,C,D)

[K, S, e]= lqi(sys_open,Q,R,0);

sys = ss(A,B,C,D);

nx = 2; %Number of states
ny = 1; %Number of outputs
Qn = [0.0001 0; 0 0.00001];
Rn = 0.7;
R = [1 0 0;0 1 0;0 0 1];
QXU = blkdiag(0.1*eye(nx),R);
QWV = blkdiag(Qn,Rn);

```

```
QI = eye(ny);
```

```
LQG_reg_model = lqg(sys,QXU,QWV);
```

```
reg = lqg(sys,QXU,QWV,QI,'1dof');
```

```
% new C for kalman
```

```
C = [1 0;
```

```
0 1];
```

```
sim('LQG_2sim',Simulation_Time) % most basic way to simulate with command script.
```

```
%plot response
```

```
figure;
```

```
hold on;
```

```
plot(OutFlow);
```

```
plot(Flow);
```

```
plot(InFlow);
```

```
legend('OutFlow[kg/s]','Flow[kg/s]','InFlow[kg/s]')
```

```
ylabel('kg/s');
```

```
xlabel('s');
```

```
title('Flow');
```

```
figure;
```

```
hold on;
```

```
plot(flow_SEN);
```

```
plot(flow_mass);
```

```
plot(InFlow);
```

```
legend('flow SEN[kg/s]', 'flow mass[kg/s]', 'InFlow[kg/s]')
ylabel('kg/s');
xlabel('s');
title('In Flow');
```

```
figure;
plot(inputU);
hold on;
plot(StopperRodPos*1000);
legend('inputU[%]', 'StopperRodPos[mm]')
ylabel('% and mm');
xlabel('s');
title('control of stopper rod');
```

```
figure;
hold on;
plot(StopperRodPos*1000);
plot(SteelLevel*1000);
legend('StopperRodPos[mm]', 'SteelLevel[mm]')
ylabel('mm');
xlabel('s');
title('steel level and stopper rod position');
```

```
%% error estimated and measured
```

```
h_error = estimated_h.Data(1,1,1:1000)-SteelLevel.Data(1,1,1:1000);
```

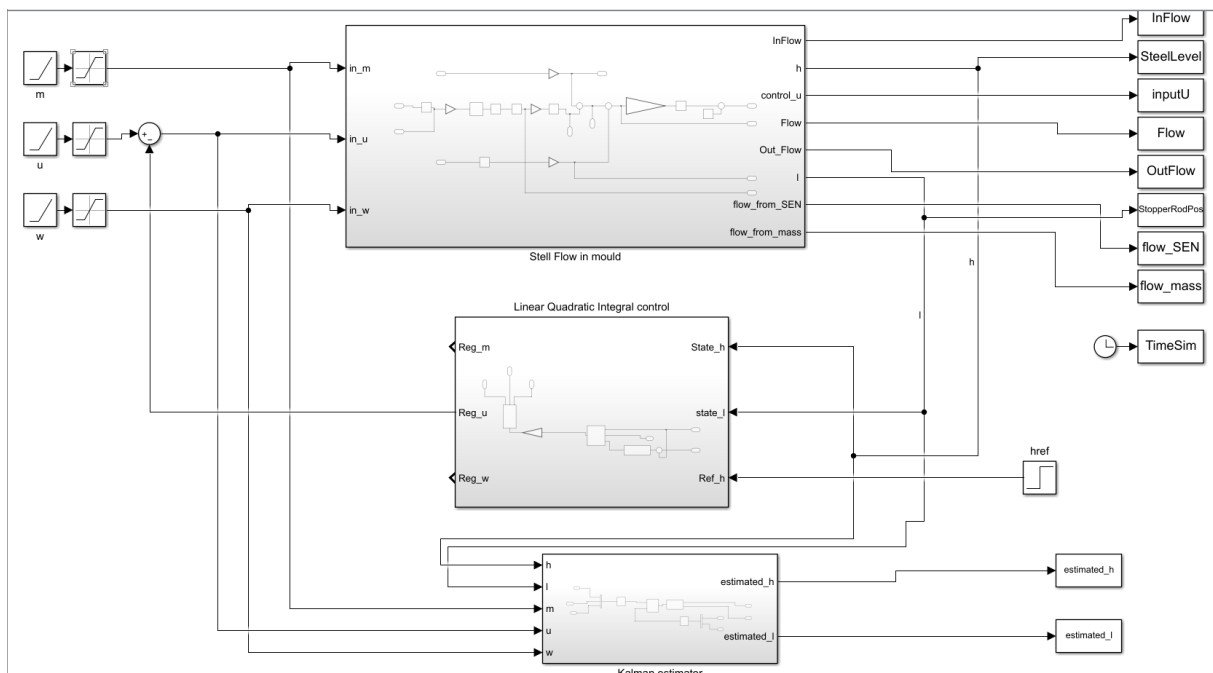
```
figure;  
plot(estimated_h*1000 );  
hold on;  
plot( SteelLevel*1000 );  
legend('estimated h[mm]','SteelLevel[mm]')  
ylabel('mm');  
xlabel('s');  
title('estimated and real h');
```

```
figure;  
plot( estimated_l*1000 );  
hold on;  
plot( StopperRodPos*1000);  
legend('estimated l[mm]','stopper rod position[mm]')  
ylabel('mm');  
xlabel('s');  
title('estinted and real l');
```

```
%sum error  
sum(squeeze( h_error(1,1,1:1000)))
```

```
%covariance of steel level  
cov(squeeze(SteelLevel.Data(1,1,1:10000)))
```

Matlab Simulink projekt:



Tia portal funkcije:

```

1  #h_dif := #h_ref - #steel_level;
2
3  "LQG_DB".ref_integral_val := #h_dif * "LQG_DB".h_ref * #cycle_time + "LQG_DB".ref_integral_val;
4
5  #tmp_reg_ref := "LQG_DB".ref_integral_val * "LQG_DB".LQG_K.h_ref_gain;
6  #tmp_reg_h := #steel_level * "LQG_DB".LQG_K.h_gain;
7  #tmp_reg_l := #stopper_rod_pos * "LQG_DB".LQG_K.l_gain;
8
9
10 #reg_u := #tmp_reg_ref + #tmp_reg_h + #tmp_reg_l;
11
12 IF #reg_u < "SIM_DB".Sim_consts.u_lower_limit THEN
13     #reg_u := "SIM_DB".Sim_consts.u_lower_limit;
14 END_IF;
15
16 IF #reg_u > "SIM_DB".Sim_consts.u_upper_limit THEN
17     #reg_u := "SIM_DB".Sim_consts.u_upper_limit;
18 END_IF;
19

```

```

1 #stopper_rod_pos := #servo_ref_u * "SIM_DB".Model_consts.K_s * #cycle_time + #stopper_rod_pos;
2
3
4 IF #stopper_rod_pos < "SIM_DB".Sim_consts.l_lower_limit THEN
5     #stopper_rod_pos := "SIM_DB".Sim_consts.l_lower_limit;
6 END_IF;
7
8 IF #stopper_rod_pos > "SIM_DB".Sim_consts.l_upper_limit THEN
9     #stopper_rod_pos := "SIM_DB".Sim_consts.l_upper_limit;
10 END_IF;
11
12
13 "SIM_DB".In_Out.Flow_SEN := #stopper_rod_pos * "SIM_DB".Model_consts.K_l;
14 "SIM_DB".In_Out.Flow_mass := #mass * "SIM_DB".Model_consts.K_m;
15
16 "SIM_DB".In_Out.In_Flow := "SIM_DB".In_Out.Flow_SEN + "SIM_DB".In_Out.Flow_mass;
17
18 "SIM_DB".In_Out.Out_Flow := "SIM_DB".Model_consts.K_w * #"casting speed";
19
20 "SIM_DB".In_Out.Flow := "SIM_DB".In_Out.In_Flow - "SIM_DB".In_Out.Out_Flow;
21
22 #delta_h := "SIM_DB".In_Out.Flow * 1 / ("SIM_DB".Model_consts.A_slice * "SIM_DB".Model_consts.Ro_steel) * #cycle_time;
23
24 #steel_level := #delta_h + #steel_level;
25
26 IF #steel_level < 0.0 THEN
27     #steel_level := 0.0;
28 END_IF;
29
30 IF #steel_level > 0.5 THEN
31     #steel_level := 0.5;
32 END_IF;
33
34
35

```

HMI:

