

Vodootporni uređaj za praćenje vidra putem GNSS

Zovko, David

Master's thesis / Diplomski rad

2021

Degree Grantor / Ustanova koja je dodijelila akademski / stručni stupanj: **Josip Juraj Strossmayer University of Osijek, Faculty of Electrical Engineering, Computer Science and Information Technology Osijek / Sveučilište Josipa Jurja Strossmayera u Osijeku, Fakultet elektrotehnike, računarstva i informacijskih tehnologija Osijek**

Permanent link / Trajna poveznica: <https://um.nsk.hr/um:nbn:hr:200:450346>

Rights / Prava: [In copyright](#) / [Zaštićeno autorskim pravom](#).

Download date / Datum preuzimanja: **2024-11-23**

Repository / Repozitorij:

[Faculty of Electrical Engineering, Computer Science and Information Technology Osijek](#)



SVEUČILIŠTE JOSIPA JURJA STROSSMAYERA U OSIJEKU

**FAKULTET ELEKTROTEHNIKE, RAČUNARSTVA I
INFORMACIJSKIH TEHNOLOGIJA**

Diplomski studij

VODOOTPORNI UREĐAJ ZA PRAĆENJE VIDRA PUTEM GNSS

Diplomski rad

David Zovko

Osijek, 2021.

SADRŽAJ

1. UVOD.....	1
2. POSTOJEĆA RJEŠENJA SUSTAVA ZA PRAĆENJE ŽIVOTINJA.....	2
3. RAZVOJ SKLOPOVLJA.....	4
3.1. Uvod u sustav i specifikacija	4
3.2. GNSS sustav	7
3.3. GSM sustav	15
3.4. Sustav za detekciju pokreta.....	22
3.5. Sustav za detekciju vode	23
3.6. Mikroupravljač STM32	26
4. TESTIRANJE UREĐAJA	32
4.1. Testiranje mikroupravljača	32
4.2. Testiranje GNSS sustava.....	33
4.3. Testiranje GSM sustava	35
4.4. Testiranje sustava za detekciju pokreta.....	36
4.5. Testiranje ukupne potrošnje sustava	37
5. IZGLED GOTOVOG SUSTAVA	40
6. ZAKLJUČAK	44
LITERATURA	46
SAŽETAK	48
ABSTRACT	49
ŽIVOTOPIS	50
PRILOZI.....	51
Prilog 1. – Kompletna shema uređaja	51

1. UVOD

Praćenje navika divljih životinja, što uključuje praćenje njihove lokacije obitavanja tijekom dana i posebno noći, iznimno je korisno za razna znanstvena i biološka istraživanja jer je iz njih moguće izvesti brojne korisne zaključke. Iz navedenih podataka, biolozi i znanstvenici mogu saznati ne samo navike životinja, nego i brojne druge parametre kao što su kvaliteta vode ili zagađenost okoliša u kojemu se životinja nalazi.

Kako bi se takvo mjerenje ostvarilo, neizbježno je koristiti posebno dizajnirane uređaje. Oni moraju biti male mase i dimenzija, s obzirom da su životinje male i lagane, a opet otporni na razne vanjske uvjete koji se nalaze u takvom okruženju. Također, moraju imati posebne mehanizme za otpuštanje kako bi nakon procesa sakupljanja podataka prestali biti teret za životinju. S obzirom da takav uređaj mora skupljati podatke određeno vremensko razdoblje, mora biti razvijen na poseban način koristeći komponente iznimno male potrošnje, u kombinaciji s optimiziranom programskom podrškom, kako bi se iz baterije ograničene kapacitetom izvuklo maksimalno vrijeme rada.

Komunikacija s raznim sustavima također je značajan dio ovakvog uređaja. U svrhu preciznog određivanja lokacije, nužno je koristiti sustave za određivanje lokacije na Zemlji (GNSS, engl. *Global Navigation Satellite System*) kao što su GPS (engl. *Global Positioning System*), GALILEO i GLONASS. Za slanje podataka, potrebno je koristiti neki od sustava za udaljenu komunikaciju koji su dostupni na mjestima gdje će se uređaj nalaziti, na primjer GSM.

Ovaj rad u detalje razlaže kako je razvijen jedan takav sustav, a uključuje proces razvoja ugradbenog sklopovlja i svakog njegovog dijela, dizajna tiskane ploče te njegovog osnovnog testiranja. Ostatak razvoja, koji će uključivati razvoj ugradbene programske podrške za ovaj uređaj, razvoj sklopovlja i ugradbene programske podrške za uređaj posrednik te razvoj sustava u oblaku, nije u opsegu ovog rada.

Nakon uvodnog poglavlja, u drugom poglavlju kratko su predstavljena druga rješenja za praćenje životinja koristeći GNSS. U trećem poglavlju, detaljno je objašnjen proces razvoja sklopovlja s posebnim naglaskom na odabir komponenti te dizajn tiskane ploče. U četvrtom poglavlju, prikazan je postupak testiranja uređaja, dok se u petom poglavlju daje pregled cjelokupnog sustava.

2. POSTOJEĆA RJEŠENJA SUSTAVA ZA PRAĆENJE ŽIVOTINJA

Uređaji za praćenje lokacije životinja nisu potpuna novost te postoje razne varijacije uređaja za ovu namjenu. Uređaj „Digitalanimal Livestock GPS“ [1], koji je komercijalni proizvod, prati životinje putem GPS-a (kako je naznačeno na stranici proizvoda, no, vjerojatno koristi sve GNSS) te omogućava pregled putem mobilne aplikacije. Njegova baterija traje 6 mjeseci u slučaju korištenja GSM-a ili 18 mjeseci u slučaju korištenja Sigfox mreže. Na sebi ima senzor pokreta koji omogućuje detekciju aktivnosti životinje ili gubitak uređaja, a težine je čak 265 g, dimenzija 10.4 x 7.6 x 4.8 mm. Postavlja se oko vrata životinja ogrlicom podesive širine.

U radu [2] opisan je „Clark GPS Animal Tracking System“ koji koristi memorijsku karticu do 16 GB za spremanje velike količine podataka. Sustav koristi bazne stanice od kojih uređaj može biti udaljen maksimalno 24 km, a mjerne stanice u jednakim vremenskim intervalima javljaju lokaciju u stvarnom vremenu. Pozicija se dohvaća putem GPS sustava. Osim toga, opisana kombinacija omogućuje udaljeno preuzimanje svih podataka koji se nalaze na kartici, a zahvaljujući nižim frekvencijama, komunikacija je moguća na prihvatljivim brzinama i većim udaljenostima.

U [3] je prikazan komercijalni proizvod „W510 Wildlink GPS Logger“ koji dohvaća lokaciju putem GSM sustava. Težine je 65 g, a dimenzija 50 x 40 x 10 mm. U svojoj internoj memoriji čuva do 32 tisuće očitavanja lokacije, a napaja se iz AA ili D baterije, no podatak o trajnosti baterije dostupan je tek nakon kontakta prema tvrtki. Namijenjen je za lijepljenje na životinju ili za postavljanje unutar ruksaka, koji se onda postavlja na životinju. Dohvaćanje navedenih podataka potrebno je odraditi VHF (engl. *Very High Frequency*) prijemnikom i antenom gdje se mora biti unutar 600m od uređaja kako bi se podaci uspješno dohvatili, a proces prikupljanja podataka se obavlja obilaskom terena i pronalaskom signala uređaja.

Drukčiji način prikupljanja podataka prikazan je u [4], gdje se koristi Argos satelitski sustav za prijenos podataka s uređaja do sustava na kojemu korisnik može čitati navedene podatke. Argos je dostupan u cijelome svijetu bez ograničenja pa se često koristi za praćenje života u oceanima, visokim planinama i drugim sličnim mjestima u kojima ne postoji neki drugi oblik bežične komunikacije. Radi se o uređaju ES-150 proizvođača Cellular Tracking Technologies koji koristi GNSS prijemnik za određivanje lokacije, a u svojoj memoriji može čuvati tisuće zapisa o lokaciji. Osim toga, moguće ga je opremiti raznim dodatnih sensorima, kao što je akcelerometar, temperaturni senzor ili čak napajanjem iz solarnog panela. Njegove cijene kreću od \$1800 nadalje.

U [5] autori opisuju, kako ga oni nazivaju, automatizirani radio telemetrijski sustav gdje su postavljeni prijemnici na stupovima od 40 m visine koji 24/7 prate i očekuju signal telemetrijskih uređaja ugrađenih na životinje. Radi se zapravo o VHF telemetrijskom sustavu, slično kao i u [3], ali s fiksno postavljenim prijemnicima. Lokacija se očitava otprilike 12 puta u svakome satu putem GNSS, a autori su napravili i verziju koja ima odstupanje oko 50 metara, ali za 10 puta manju cijenu od GNSS predajnika. Podatak o trajnosti baterije nije poznat.

U pogledu komunikacije i dohvaćanja podataka s uređaja, GSM verzija uređaja iz [1] najbližnja je uređaju opisanom u ovom radu, iako je očiti nedostatak trajanje baterije od 6 mjeseci te značajno veća masa. Za razliku od toga, uređaji opisani u [3] i [5] koriste VHF sustave koji zahtijevaju fizičku blizinu uređaju za dohvaćanje informacija, što može biti očiti nedostatak na nekim terenima. Uređaj [2] je rješenje koje radi na bežičnom prijenosu podataka manje frekvencije pa funkcionira na većem dometu, no još uvijek zahtijeva primopredajnike na terenu na kojemu se rade mjerenja. Svi uređaji koriste isti način dohvaćanja lokacije, bilo putem GPS-a ili nekog drugog GNSS sustava, dakle niti jedan uređaj se ne koristi triangulacijom koristeći odašiljače. Mase uređaja variraju te su neki lakši, a neki teži od uređaja dizajniranog u ovome radu.

3. RAZVOJ SKLOPOVLJA

U ovom poglavlju opisan je razvijeni sustav za praćenje vidre putem GNSS te su opisane njegove specifikacije. Za svaki od njegovih podsustava pojašnjava se uloga sustava, odabir komponenti, način spajanja s drugim komponentama i dizajn na ploči, a sve je obrazloženo slikama i izračunima. Dijelovi koji su objašnjeni i čine kompletan sustav jesu GNSS sustav, GPS sustav, sustav za detekciju pokreta, sustav za detekciju vode, mikrokontroler, baterija i njihova napajanja. Radi potpunosti, potpuna shema uređaja nalazi se u prilogu 1.

3.1. Uvod u sustav i specifikacija

Životinja vidra (lat. *Lutra lutra* L.), prikazana na slici 3.1., sisavac je koji pripada rodu zvijeri i porodici kuna. Rasprostranjena je u Europi, Aziji i Africi, posljednjih desetljeća nalazila se na rubu izumiranja, a sada je situacija za njih nešto povoljnija. Vidre se mogu pronaći u gotovo cijeloj Hrvatskoj, osim u Istri. Poznato je da životinje koje se nalaze na vrhu hranidbene piramide, kao što su vidre, u sebi nakupljaju najviše štetnih tvari od svih životinja koje se nalaze ispod njih u toj istoj piramidi. Stoga, njihova staništa indiciraju male zagađenosti okoliša, a njihova brojnost odličan je biološki indikator kvalitete vode te čistoće mikrolokacije. Ove životinje usko su vezane uz dabrove koji preferiraju slične uvjete, pa se uz brojnost vidre može pratiti i brojnost dabrova.[6] Upravo zbog toga, ove životinje često su tema istraživanja znanstvenika. Osim toga, njihova kretanja mogu pokazati dnevne, sezonske i godišnje navike te indicirati promjene u čistoći okoliša i vode. Zbog svega nabrojanog, javlja se potreba za praćenjem kretanja ovih životinja tijekom cijele godine te potreba za izradom uređaja koji to omogućuje, što je i ujedno tema ovog diplomskog rada.



Slika 3.1. Lutra lutra L.¹

¹ Fotografija vidre, <https://www.nature.scot/plants-animals-and-fungi/mammals/land-mammals/otter>, siječanj 2021.

Glavni zadatak uređaja je pratiti fizičku lokaciju životinje unutar vremena od jedne godine pa se za taj vremenski period mora osigurati rad uređaja. Životinja unutar jedne godine obavi sve migracije, stoga je taj period dovoljno dugačak. Lokaciju je potrebno pratiti bez dodatne infrastrukture, kao što bi na primjer bili lokalni odašiljači s kojima bi bilo moguće odrediti lokaciju u prostoru, jer vidra tijekom godine prelaze velike udaljenosti [6]. Zbog toga, nužno je koristiti neki od GNSS, kao što je GPS čiji signal se može koristiti gotovo svuda na Zemlji, a posebno u prirodi gdje vidra obično obitava. Za GNSS sustave, koristi se specijalna antena koja mora biti ugrađena u uređaj. Očekivana preciznost određivanja lokacije, s obzirom na ograničenja korištenih tehnologija, je s maksimalnom pogreškom od 7 m.

Kako bi se osigurao prijenos podataka od uređaja do poslužitelja gdje se spremaju podaci koji se kasnije mogu pregledavati i obrađivati, uređaj mora sadržavati sustav za komunikaciju. Za taj sustav također ne smiju postojati dodatni lokalni odašiljači, s obzirom da vidra nerijetko prelazi velike udaljenosti tijekom vremena od jedne godine, što bi bilo iznimno skupo za pokriti lokalnim odašiljačima. Zbog iznimne ograničene dostupnosti signala u prirodi u kojoj životinja obitava, nužno je koristiti GSM mobilnu mrežu (2G) za prijenos podataka do servera. Za komunikaciju na navedenom standardu potrebno je uključiti odgovarajuću antenu te utor za SIM karticu u obavezne dijelove uređaja. GSM modem se ne povezuje na internet, nego šalje SMS poruke. Razlog tomu je što je jačina signala na mjestu gdje će se uređaj koristiti vrlo niska, a GPRS zahtijeva stabilniji i jači signal u usporedbi sa signalom potrebnim za slanje SMS-om. Kako bi se osigurala dostava izmjerenih podataka, SMS je odabran kao način prijenosa podataka.

Napajanje uređaja mora biti osigurano iz baterije koja se nalazi unutar uređaja. Zbog fizičkih ograničenja, baterija mora biti nepunjiva, a ipak dovoljnog kapaciteta da napaja uređaj u trajanju od jedne godine s četiri očitavanja lokacije unutar jednog dana. Prijenos podataka na server obavlja se samo jednom dnevno, a u tom prijenosu se šalju četiri mjerenja lokacije od toga dana. Također, s obzirom na ograničenje mase uređaja (koje je objašnjeno kasnije u ovome radu), potrebno je odabrati odgovarajuću bateriju koja može dati navedenu energiju, bez da teži više nego je dopušteno. Zbog toga, jedan od primarnih kriterija za sve odabrane dijelove unutar uređaja bit će mala potrošnja jer se s njom direktno smanjuje baterija, a time i masa.

S ciljem povećanja efikasnosti, u uređaj je potrebno ugraditi dodatne senzore. Prvi od njih je akcelerometar koji treba omogućiti detekciju spavanja odnosno kretanja životinje. Drugi senzor je detektor vode, koji treba omogućiti detekciju nalazi li se uređaj u vodi ili ne. Svrha oba senzora je optimizacija potrošnje uređaja. Naime, ako životinja miruje, vjerojatno se nalazi u brlogu i spava,

odakle nije moguće dobiti GNSS lokaciju pa ni ne treba pokušavati određivati lokaciju kako bi se uštedila energija. Isto vrijedi i ako se uređaj nalazi u vodi.

Zbog male težine (7 – 10 kg [6]) i duljine (90 – 135 cm [6]) vidre, ključno je da uređaj ima malu masu i dimenzije. U suradnji s biologima iz Parka prirode Kopački Rit, definirano je da masa ne smije biti veća od 120 g, a maksimalne dimenzije određene su na 67 x 63 x 36 mm. Uređaj se mora na vidru postaviti koristeći poseban mehanizam koji životinju ne ometa u svakodnevnim aktivnostima, a istovremeno je dovoljno čvrst i vidra ga ne može skinuti. Isti mehanizam se mora samostalno otkaçiti sa životinje nakon jedne godine od postavljanja uređaja na životinje (tzv. *drop-off* mehanizam).

S obzirom da se uređaj nalazi u uvjetima divljine, mora biti zaštićen od svih mogućih vanjskih utjecaja. Na prvom mjestu nalazi se voda, s obzirom da je vidra životinja koja pod vodom može provesti i do 40 sekundi [6]. Uređaj mora biti u potpunosti otporan na uranjanje u vodu prema IP67 standardu, što podrazumijeva uranjanje u vodu do 1 metra dubine bez štete po uređaj [7]. Nadalje, uređaj mora biti otporan i na udarce i fizičke sile koje mogu djelovati na njegovo kućište, pa ono mora biti izrađeno od izdržljivog materijala. Kompletna specifikacija nalazi se u tablici 3.1.

Tablica 3.1. Specifikacija uređaja.

Karakteristika	Vrijednost	Mjerna jedinica
Dimenzije uređaja	67 x 63 x 36	mm
Masa uređaja	120	g
Temperaturni radni opseg	-40 - +70	C
Geolokacijski sustav	GPS, GLOANASS, GALILEO	-
Maksimalna greška geolokacije	±7	m
Frekvencija geolokacije	1575.42	MHz
Komunikacijski sustav	2G (GSM), 900 / 1800	MHz
Vodootpornost	IP67	-
Trajnost baterije	Min. 12	Mjeseci
Broj dnevnih očitavanja	4	-

Ostatak sustava, koji nije direktno vezan uz uređaj, ali je nužan za funkcioniranje sustava u cjelini sastoji se od uređaja posrednika i sustava u oblaku. Uređaj posrednik poseban je uređaj koji se nalazi na stalnom napajanju, s pristupom internetu putem Ethernet veze te GSM modemom na kojega je spojena SIM kartica. Svi uređaji na životinjama komuniciraju s posrednikom putem SMS

poruka koje posrednik prosljeđuje na sustav u oblaku. Sustav u oblaku prihvaća te poruke (putem *API*-ja), sprema ih u bazu te omogućuje prikaz korisniku u obliku tablice i karte.

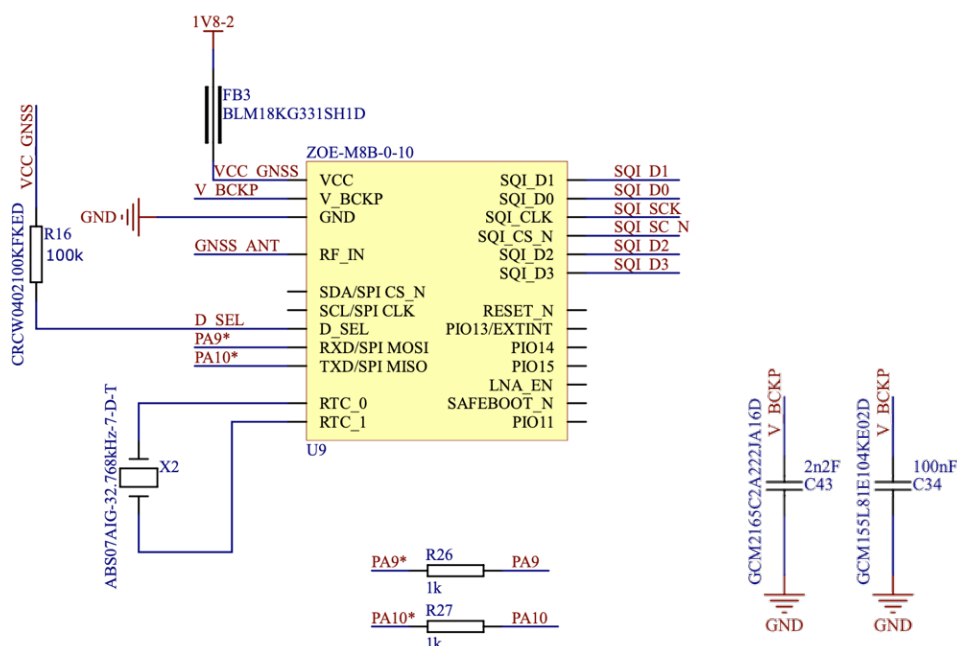
3.2. GNSS sustav

Pod GNSS podrazumijevaju se svi sustavi koji omogućuju određivanje fizičke lokacije nekog objekta na Zemlji. Funkcioniraju na način da se u zemljinoj orbiti nalaze sateliti koji na sebi nose precizni atomski sat. GNSS prijemnik detektira signal više satelita u kojemu se nalazi precizna informacija o vremenu sa spomenutog sata, uz još neke informacije. Nakon očitavanja većeg broja satelita, minimalno tri, matematičkim operacijama se može odrediti precizna lokacija na zemlji. Iako se ovakvi sustavi često nazivaju GPS, GPS je samo jedan od GNSS sustava. Drugi su: GLONASS (Rusija), Galileo (Europska Unija), Beidou (Kina) te još neki lokalni sustavi za određivanje pozicije. Iako GNSS sustavi rijetko otkazu, uvijek je korisno imati mogućnost povezivanja na više različitih GNSS da bi se poboljšala preciznost ili u slučaju da je signal satelita jednog sustava zaklonjen fizičkim preprekama u blizini prijemnika.

GNSS je ključan dio sustava uređaja koji određuje poziciju životinje. Kao osnova za njegovu implementaciju, odabran je SiP (*System in Package*) ZOE-M8B² proizvođača u-blox. Navedeni SiP, gdje SiP podrazumijeva više integriranih krugova (engl. *Integrated Circuit*) u jednom pakiranju, predstavlja jednostavno rješenje za dohvaćanje fizičke lokacije. Male je potrošnje u pakiranju od samo 4.5 x 4.5 mm, što je također važno s obzirom da su dimenzije također jedan od važnih parametara prilikom razvoja uređaja. Glavni razlog za odabir ove komponente bila je njezina mogućnost da uz minimalnu potrošnju energije (engl. *low-power*) od samo 12mW³ dohvaća lokaciju. Osim nabrojanoga, ima ugrađeno predpojačalo te filter za poboljšanje prijema signala, kao i mogućnost povezivanja na 3 GNSS sustava istovremeno.

² Stranica proizvoda ZOE-M8B, <https://www.u-blox.com/en/product/zoe-m8b-module>, veljača 2021.

³ ZOE-M8B Datasheet, https://www.u-blox.com/sites/default/files/ZOE-M8B_DataSheet_%28UBX-17035164%29.pdf, veljača 2021.



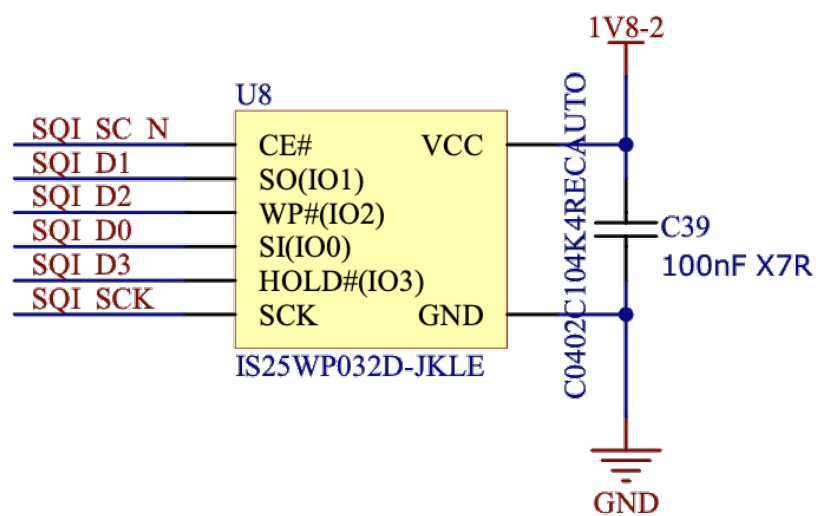
Slika 3.2. Prikaz sheme integriranog kruga ZOE-M8B.

Kao što je prikazano na slici 3.2., navedeni SiP, označen s U9 na shemi, komunicira s glavnim mikroupravljačem u sustavu koristeći UART komunikaciju - izvodi serijske komunikacije *RXD* i *TXD* SiP-a spojeni su na GPIO izvode *PA9* i *PA10*. Taj signal prolazi kroz otpornike R26 i R27, otpora 1 k Ω , da bi se ograničila maksimalna struja koja može teći tim linijama. UART komunikacija odabrana je za korištenje povezivanjem izvoda *D_SEL* putem otpornika R16 otpora 100 k Ω na napon GNSS SiP-a. Ovakva vrsta komunikacije standardna je za GNSS sustave gdje se podaci šalju u posebno formatiranim paketima prema NMEA standardu, iz kojih se onda mogu dohvatiti razne korisne informacije od kojih je najvažnija fizička lokacija prema geografskoj širini i duljini, a tu su i broj povezanih satelita, točno vrijeme, brzinu kretanja, mjerne jedinice i drugi [8].

S obzirom da se kompletan sustav određivanja lokacije bazira na vremenu, ovaj SiP u sebi sadržava RTC (engl. *Real Time Clock*) – poseban uređaj koji kontinuirano i precizno mjeri vrijeme. RTC zahtijeva poseban vanjski oscilator, označen X2 na slici 3.2. S frekvencijom od 32.768 kHz, što je standardno za RTC sustave, komponenta ABS07AIG-32.768kHz-7-D-T⁴ daje signal unutarnjem RTC-u. Navedeni oscilator odgovara AEC-Q200 standardu koji dopušta korištenje u automobilskom sektoru, što ujedno znači i veći temperaturni raspon rada od -40°C do +125°C. Generalno, sve komponente su birane na način da podliježu AEC-Q200 standardu kako bi se

⁴ ABS07AIG-32.768kHz-7-D-T Datasheet, <https://hr.mouser.com/datasheet/2/3/ABS07AIG-783567.pdf>, veljača 2021.

osigurao rad uređaja u uvjetima ekstremnih temperatura. S obzirom da odstupanje frekvencije kristala značajno ovisi o temperaturi, veći temperaturni raspon ovdje je iznimno koristan jer smanjuje grešku. Nadalje, s obzirom da se napajanje u svakom dijelu sustava gasi kada taj podsustav ne radi, vrijeme spremljeno u RTC-u bi se također izgubilo. Zahvaljujući izvodu V_BCKP koji je namijenjen isključivo za napajanje RTC-a kada nema glavnog ulaza napona (VCC), dovodi mu se napajanje direktno s baterije sustava napona 3.6 V, čime se osigurava da RTC uvijek ima točno vrijeme. Kondenzatori C43 i C34, kapaciteta 2.2 nF i 100 nF, oznaka GCM2165C2A222JA16D⁵ i GCM155L81E104KE02D⁶, postavljeni su u blizini V_BCKP izvoda kako bi minimizirali šum koji se može pojaviti na izvodu.



Slika 3.3. Prikaz sheme SQI flash memorije.

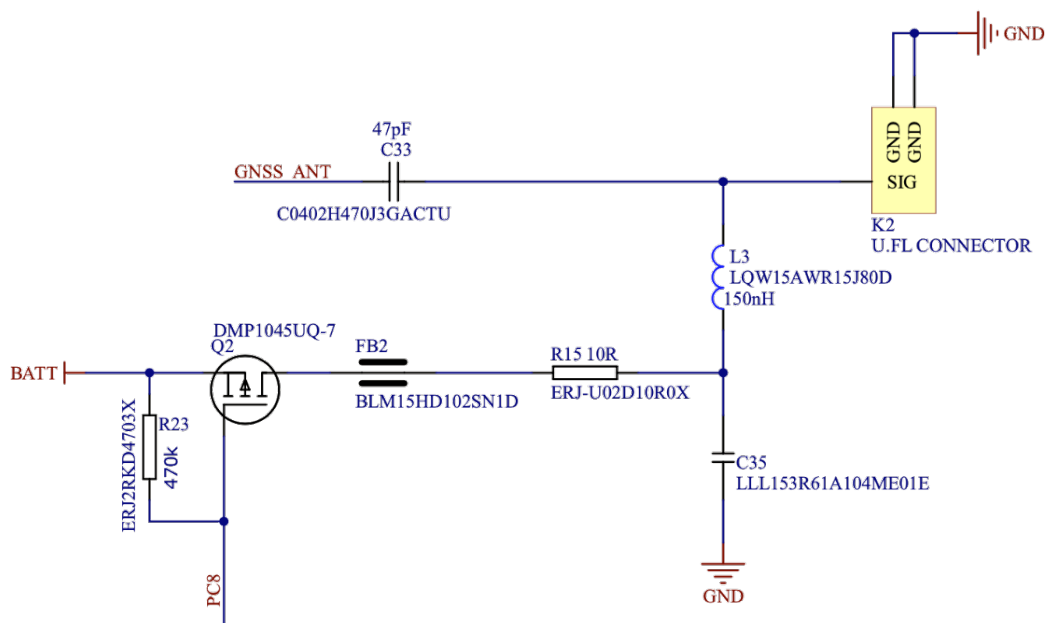
Na slici 3.3. prikazana je flash memorija IS25WP032D-JKLE⁷ s oznakom U8, veličine 32 Mb, koja je povezana s GNSS SiP putem SQI komunikacije. Ona omogućuje uređaju da značajno skрати vrijeme potrebno za dohvaćanje lokacije. Naime, prvo spajanje uređaja na GNSS naziva se *cold start* i u tom stanju uređaj nema nikakve podatke o lokaciji na kojoj se nalazi, ne zna koji sateliti se nalaze u njegovoj blizini te koje podatke može od njih očekivati. Zbog toga, na prvom pokretanju uređaja očekuje se da je potrebno minimalno 30 sekundi, pa sve do nekoliko desetaka minuta, za očitavanje lokacije. Iduća situacija koja je moguća naziva se *warm start*, ukoliko uređaj

⁵ GCM2165C2A222JA16D Datasheet, https://hr.mouser.com/datasheet/2/281/GCM2165C2A222JA16_01-1967750.pdf, veljača 2021.

⁶ GCM155L81E104KE02D Datasheet, https://hr.mouser.com/datasheet/2/281/GCM155L81E104KE02_01-1965449.pdf, veljača 2021.

⁷ IS25WP032D-JKLE Datasheet, https://hr.mouser.com/datasheet/2/198/25LP_WP032D-1090958.pdf, ožujak 2021.

spremi svoju zadnju poznatu lokaciju, *almanac*⁸ te RTC ima spremljeno vrijeme, vrijeme spajanja je oko 30 sekundi. Konačno, *hot start* je najbrži način spajanja, kada uređaj posjeduje sve informacije kao i kod *warm starta* te od zadnjeg spajanja nije prošlo više od 4 sata. U tom slučaju je u moguće odrediti lokaciju u jednoj sekundi. Da bi se sve ovdje nabrojane informacije uspješno spremile do idućeg povezivanja, koristi se opisana flash memorija. U praksi, uređaj dohvaća lokaciju svakih 8 sati, tako da se *hot start* ovdje nikada ne koristi. Baš zbog toga što se radi o flash memoriji, moguće je trajno spremati podatke u nju, oni će se neće obrisati kada se isključi napajanje tom dijelu sustava te će biti dostupni za čitanje na novom uključivanju. Da bi se osigurala stabilnost, dodan je jedan *decoupling* kondenzator C39 oznake C0402C104K4RECAUTO⁹ kapaciteta 100 nF.



Slika 3.4. Prikaz sheme GNSS antenskog sustava.

Antena za GNSS sustav AGGP.25F.07.0060A¹⁰, čija je shema prikazana na slici 3.4., povezuje se putem konektora K2 i standarda U.FL (IPX) na izvod *RF_IN* modula ZOE-M8B. Antena je dimenzija 25.1mm x 25.1 mm, visine 7.4 mm te na sebi posjeduje SAW filter te dvostruko LNA predpojačalo. Zajedno s istom kombinacijom SAW i LNA unutar GNSS SiP-a, omogućuje prijem

⁸ Almanac je skupina podataka koju uređaj dobiva od satelita, a sadržava grube informacije o orbiti i statusu za svaki satelit - <https://novatel.com/support/known-solutions/gnss-ephemerides-and-almanacs>

⁹ C0402C104K4RECAUTO Datasheet, https://hr.mouser.com/datasheet/2/212/1/KEM_C1090_X7R_ESD-1103328.pdf, ožujak 2021.

¹⁰ AGGP.25F.07.0060A Datasheet, <https://hr.mouser.com/datasheet/2/398/AGGP.25F.07.0060A-1218623.pdf>, ožujak 2021.

i očitanje vrlo slabih i zagušenih signala u svim okolinama. Pojačanje joj je maksimalno na frekvencijama oko 1.6 GHz na kojima GNSS sustavi komuniciraju, i to oko 28 dBi. Kondenzator C33 kapaciteta 47 pF, spojen u seriju s njom, služi kao dodatni filter koji blokira DC signal, a propušta AC signal GNSS-a.

S obzirom da antena može raditi i kao aktivna antena, da bi se ostvarile maksimalne performanse, ta mogućnost se i koristi. Zahvaljujući aktivnoj anteni, postiže se maksimalni mogući prijem s obzirom na lokaciju, uz relativno malu potrošnju energije [9]. P-kanalni MOSFET tranzistor DMP1045UQ-7¹¹ iznimno malog otpora dok je u stanju provođenja ($R_{ds(on)} = 35 \text{ m}\Omega$), koristi se za paljenje i gašenje aktivnog napajanja iz baterije prema anteni koristeći izvod mikroupravljača PC8 kao kontrolu. Da bi se osiguralo ugašeno stanje tranzistora kada nema napajanja ili je stanje izvoda nedefinirano, postavljen je *pull-up* otpornik R24 otpora 470 k Ω . Zahvaljujući i koristeći dizajn ploče za razvoj, proizvođača u-blox, EVK-M8GZOE¹², dizajniran je sklop za napajanje aktivne antene. Radi se o *ferrite bead-u* BLM15HD102SN1D¹³ oznake FB2 koji funkcionira kao dodatni filter za moguće šumove na napajanju. Kroz njega teče struja nakon aktivacije spomenutog tranzistora Q2 te dolazi do otpornika R15 otpora 10 Ω koji služi kao standardni limitator struje koja može proći vodom. Dolazi se do kondenzatora LLL153R61A104ME01E¹⁴ s oznakom C35 koji služi kao decoupling i filter. Konačno, zavojnica LQW15AWR15J80D induktiviteta 150 nH ima ulogu filtera, gdje svojom visokom impedancijom (u kombinaciji s niskom impedancijom kondenzatora C35 na frekvenciji antene) odvaja RF dio od ostatka kruga i tako osigurava da RF signal ne odlazi u napajanje i obrnuto.

Prilikom raspoređivanja komponenti i dizajniranja tiskane ploče, prikazanih na slici 3.5., posebna je pozornost posvećena na dio antene i napajanja za nju. Konektor za antenu i komponente za aktivno napajanje postavljene su vrlo blizu jedne drugima. Tako kondenzator C33 stoji odmah između konektora i integriranog kruga za GNSS na posebno dizajniranom vodu impedancije 50 Ω , što je također i impedancije antene. Kako bi se postigla navedena impedancija na vodu tiskane ploče, koristi se poseban dizajn navedenog voda, tzv. *coplanar waveguide*. Radi se o vodu koji s

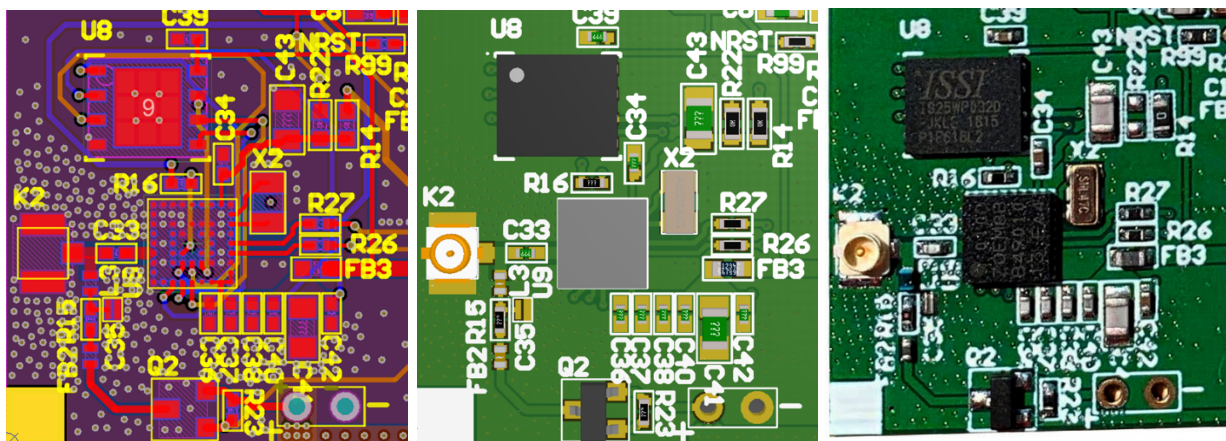
¹¹ DMP1045UQ-7 Datasheet, <https://www.diodes.com/assets/Datasheets/DMP1045UQ.pdf>, ožujak 2021.

¹² EVK-M8GZOE Evaluation kit User Manual, https://www.u-blox.com/sites/default/files/EVK-M8GZOE_UserGuide_%28UBX-16030132%29.pdf, svibanj 2021.

¹³ Stranica proizvoda BLM15HD102SN1D, <https://www.murata.com/products/productdetail?partno=BLM15HD102SN1%23>, svibanj 2021.

¹⁴ LLL153R61A104ME01E Datasheet, https://hr.mouser.com/datasheet/2/281/1/LLL153R61A104ME01_01-1989738.pdf, svibanj 2021.

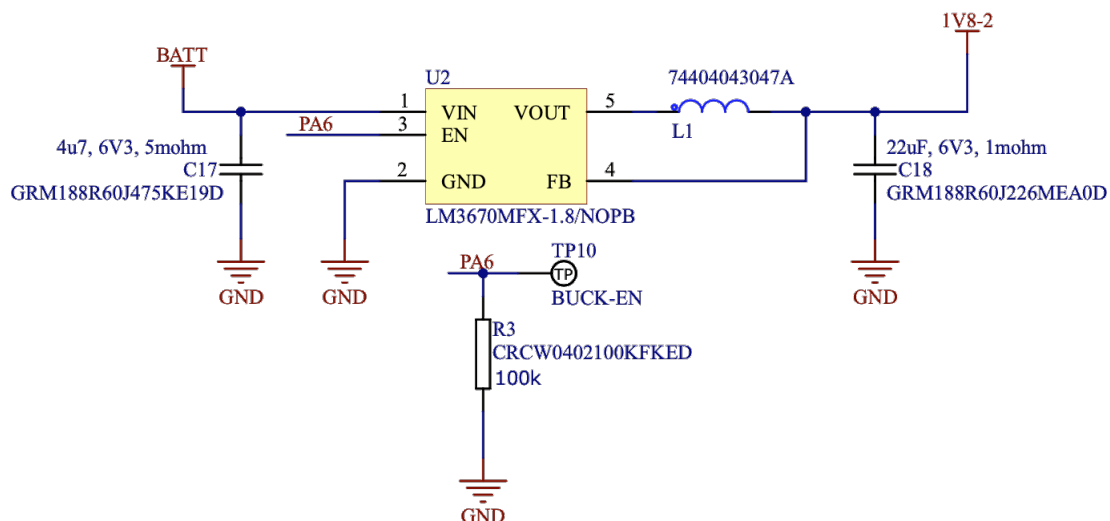
obje svoje strane ima *ground*, a posebnim postupkom moguće je izračunati širinu tog voda te razmak do *ground plane*-a kako bi se dobila točna impedancija. S obzirom da je postupak složen, korišten je *online* kalkulator¹⁵ kako bi se izračunali potrebni podaci. Također *ground plane*, oko voda koji vodi signal za antenu, je popunjen s *via-ma* (rupe koje povezuju slojeve u višeslojnim tiskanim pločama) kako bi povratni signal imao što kraći put do *ground*-a. Ostatak komponenti za napajanje (filteri i tranzistor) posloženi su također u neposrednoj blizini, odmah ispod voda za antenu. S GNSS integriranim krugom u sredini, *decoupling* kondenzatori su postavljeni što bliže izvoda napajanja, a isto vrijedi i za oscilator. S obzirom da komunicira putem SPI komunikacije, flash memorija postavljena je iznad, nešto udaljenija od središta ovog dijela sustava. U okolici svih *ground* konekcija postavljeno je dovoljno *via* rupa.



Slika 3.5. Prikaz dizajna, 3D modela te stvarne pločice GNSS sustava.

Modul ZOE-M8B zahtijeva napon između 1.71 V i 1.89 V za rad uz struju od maksimalnih 45 mA. Kako bi se osigurala maksimalna efikasnost sustava, određeno je da GNSS podsustav ima vlastito napajanje koje je moguće u potpunosti ugasiti u slučajevima kada GNSS sustav ne treba raditi. Kako bi se to i ostvarilo, odabran je integrirani *buck* pretvarač proizvođača Texas Instruments koji će spustiti napon baterije od 3.6 V na 1.8 V za GNSS prijemnik.

¹⁵ Coplanar waveguide calculator, <https://chemandy.com/calculators/coplanar-waveguide-with-ground-calculator.htm>, ožujak 2021.



Slika 3.6. Prikaz sheme napajanja GNSS kruga.

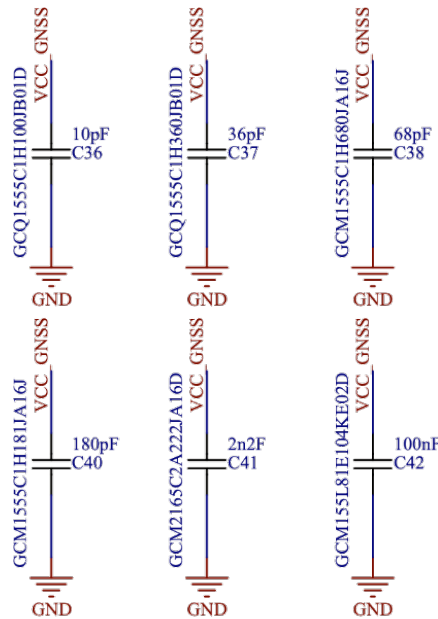
Kao što je prikazano na slici 3.6., odabrani LM3670MFX-1.8¹⁶ oznake U2 središte je ovoga napajanja. S fiksnim izlaznim naponom od 1.8 V, ne zahtijeva vanjsku povratnu vezu što smanjuje broj potrebnih komponenti. Maksimalna struja od 350 mA više je nego dovoljna za potrebe GNSS podsustava, a troši samo 15 µA za vlastito napajanje (I_q). Zbog rada na visokoj frekvenciji od 1 MHz, moguće je na njega spojiti zavojnicu malog induktiviteta i fizičkih dimenzija. Koristeći izvod EN, koji je spojen na izvod mikroupravljača PA6, ovaj sklop se vrlo lako može ugasiti. Da se ne bi upalio kad se to od njega ne očekuje, postavljen je *pull-down* otpornik R3 otpora 100 kΩ. Izvod vuče samo 100 nA kada je cijeli sklop ugašen, što značajno doprinosi maloj potrošnji cijelog uređaja, posebno uzevši u obzir da je ovaj dio sklopa, u praktičnom radu, većinu vremena ugašen. Navedeni *switching* pretvarač pripada seriji pretvarača koji zahtijevaju minimalno vanjskih komponenti za rad, pa je samo potreban kondenzator C17, kapaciteta 4.7 µF, oznake GRM188R60J475KE19D¹⁷ u ulozu ulaznog kondenzatora, kondenzator C18, GRM188R60J226MEA0D¹⁸ kapaciteta 22 µF kao izlazni kondenzator te zavojnica L1, oznake 74404043047A¹⁹.

¹⁶ LM3670MFX-1.8 Datasheet, <https://www.ti.com/lit/ds/symlink/lm3670.pdf>, lipanj 2021.

¹⁷ Stranica proizvoda GRM188R60J475KE19D, <https://www.murata.com/products/productdetail?partno=GRM188R60J475KE19%23>, lipanj 2021.

¹⁸ Stranica proizvoda GRM188R60J226MEA0D, <https://www.murata.com/products/productdetail?partno=GRM188R60J226MEA0%23>, lipanj 2021.

¹⁹ 74404043047A Datasheet, <https://hr.mouser.com/ProductDetail/Wurth-Elektronik/74404043047A>, lipanj 2021.



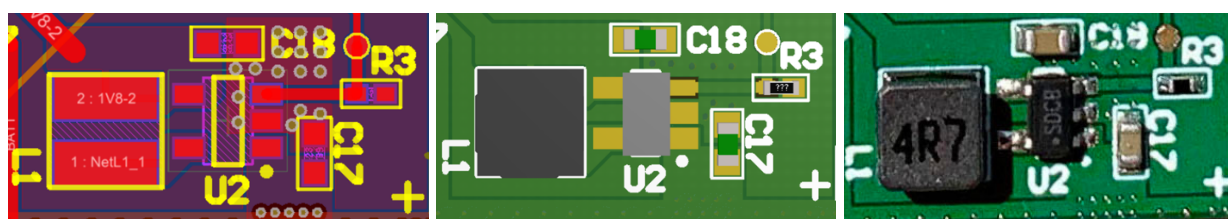
Slika 3.7. Prikaz sheme kondenzatora GNSS kruga.

Iznimno važan dio kruga za napajanje GNSS sustava jesu kondenzatori koji su spojeni direktno na VCC pin i koriste se kako bi pokrili vrhove struje koje sustav može povući, time sprječavajući pad napona na liniji napajanja. Navedeni kondenzatori su prikazani na slici 3.7. te u tablici 3.2., a imaju oznake od C36 do C42. Pokriven je raspon veoma malih kapaciteta do srednjih kapaciteta (od 10 pF do 100 nF). Razlog za to je da GNSS sustav troši najviše energije upravo u trenutku primanja signala na svojoj anteni. Frekvencija primljena na anteni ovisi o sustavu na kojega se spaja (GPS, Galileo, GLOANASS), no svi su oko 1575 MHz. S obzirom da je frekvencija relativno visoka, period signala takta je vrlo kratak te su potrebni manji kapaciteti da bi efikasnije pokrili takve vrhove struje. Također, važan je induktivitet ($|Z|$) koji na frekvenciji rezonancije predstavlja vrijednost ekvivalentnog otpornika u seriji s kondenzatorom – što je taj otpor (induktivitet) manji, kondenzator radi efikasnije. Induktivitet značajno ovisi o frekvenciji, pa su izabrani kondenzatori koji imaju mali induktivitet na frekvenciji rada GNSS sustava.

Tablica 3.2. Popis kondenzatora napajanja GNSS sustava.

Oznaka	Oznaka komponente	Kapacitet	$ Z $ na 1.575GHz
C36	GCQ1555C1H100JB01D	10 pF	6.9 Ω
C37	GCQ1555C1H360JB01D	36 pF	0.09 Ω
C38	GCM1555C1H680JA16J	68 pF	2.4 Ω
C40	GCM1555C1H181JA16J	180 pF	3.0 Ω
C41	GCM2165C2A222JA16D	2.2 nF	4.0 Ω
C42	GCM155L81E104KE02D	100 nF	2.0 Ω

Dizajn napajanja tiskane ploče napajanja je relativno jednostavan zahvaljujući *buck* pretvaraču koji većinu potrebnog sklopovlja sadržava u svome kućištu, što je vidljivo na slici 3.8. Zavojnica L1 te filter kondenzator C18 nužno moraju biti postavljeni čim bliže integriranom krugu jer, s obzirom da rade na visokim frekvencijama i nose velike struju, ponašaju se kao antene te emitiraju elektromagnetsko zračenje. Smanjivanjem te udaljenosti smanjuju se i navedeni negativni efekti [10]. Također su povezani vodovima maksimalne širine, kako bi se maksimizirala količina bakra koja provodi struju prema njima i tako smanjila impedancija. Povratna veza napona dovedena je do integriranog kruga na način da je okružena s *ground plane-om*, kako bi se minimizirao utjecaj visokofrekventnog kruga u blizini na mjerenje napona na izlazu. Pinovi integriranog kruga i kondenzatora spojeni su na *ground* s mnoštvom *via* kako bi se maksimalno skratio put struje do *ground-a*. Konačno, sklop je postavljen na rub pločice kako bi što manje utjecao na rad drugih komponenti, posebno antenskih sustava, svojim elektromagnetskim zračenjem koje neizbježno postoji.



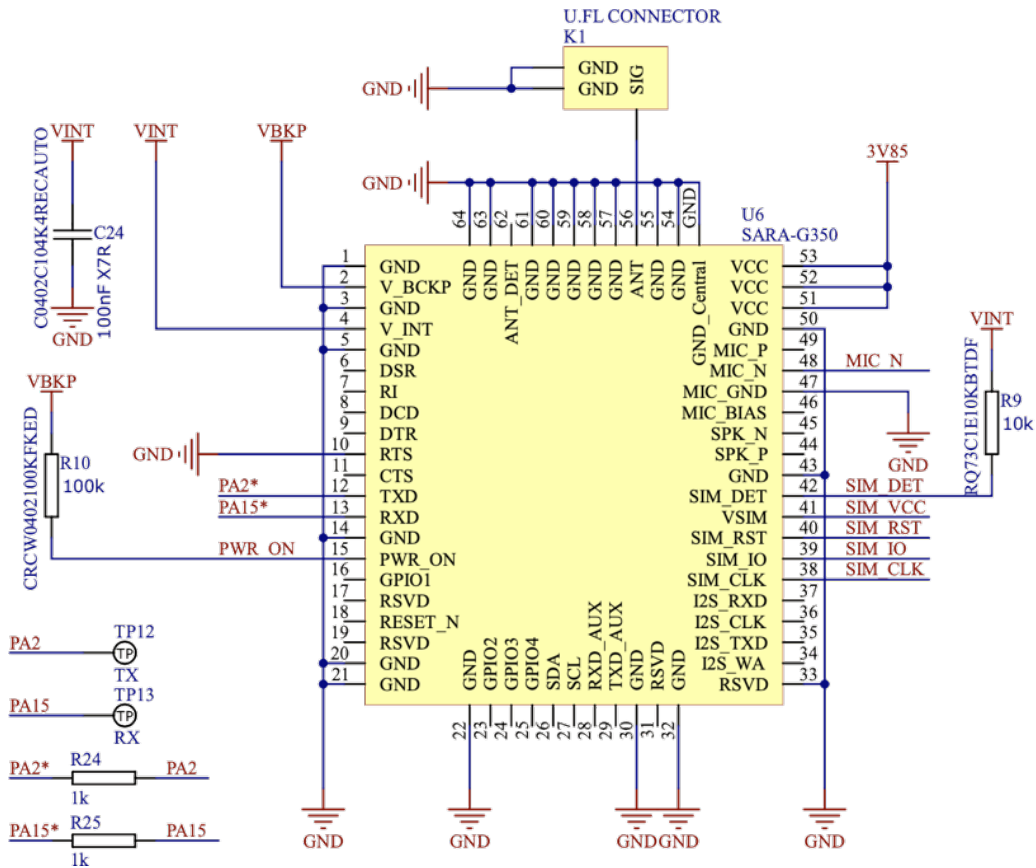
Slika 3.8. Prikaz sheme, 3D modela te stvarne pločice napajanja GNSS sustava.

3.3. GSM sustav

Baza GSM sustava modul je proizvođača u-blox SARA-G350²⁰. Radi se o primopredajniku u kojega su ugrađeni svi potrebni dijelovi za jednostavnu integraciju GSM komunikacije u bilo

²⁰ SARA-G350 Datasheet, https://www.u-blox.com/sites/default/files/SARA-G3_DataSheet_UBX-13000993.pdf, lipanj 2021.

koji sustav. SARA-G350 modul može funkcionirati na svim standardnim GSM frekvencijama, a s mikroupravljačem komunicira putem standardne UART komunikacije.



Slika 3.9. Prikaz sheme GSM modula SARA-G350.

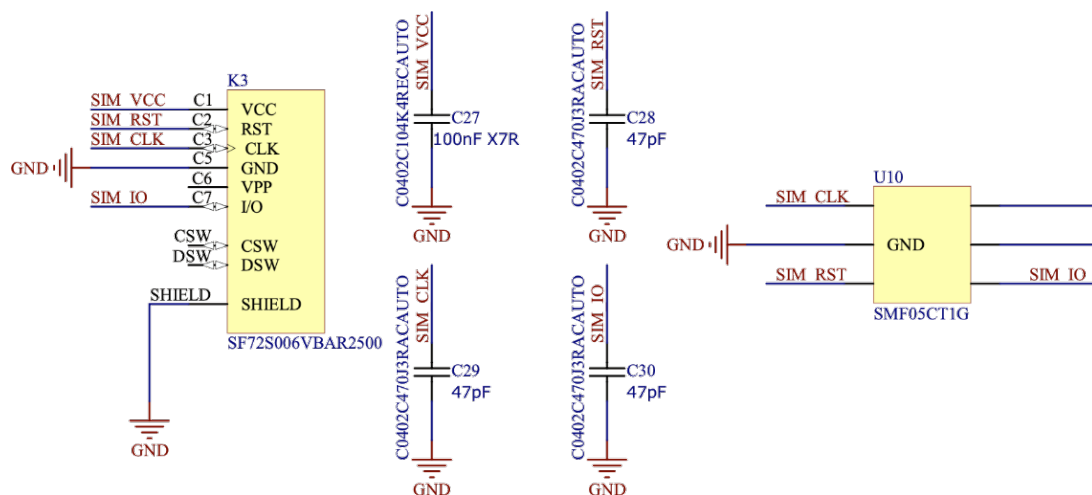
Kao što je vidljivo na slici 3.9., svi izvodi napajanja modula spojeni su na izvor napajanja 3.85 V te *ground*. UART komunikacija GSM modula spojena na je pinove PA2 i PA15 mikroupravljača. Navedeni signali prolaze kroz otpornike otpora 1 kΩ, R24 i R25, kako bi se ograničila struja i smanjilo curenje struje (engl. *leakage*) u trenucima kada se ne koristi ta komunikacija. Tu su i testne konekcije TP12 i TP13, da bi se GSM sustav mogao izolirano testirati (uklanjanjem R24 i R25 te povezivanjem na te testne konekcije). Ulazi za mikrofon te izlazi za zvučnik se ne koriste, no kondenzator C25 oznake C0402C104K4RECAUTO²¹ nužan je prema preporuci iz *System Integration Manual*²² dokumenta za modul.

²¹ C0402C104K4RECAUTO Datasheet, https://hr.mouser.com/datasheet/2/212/1/KEM_C1090_X7R_ESD-1103328.pdf, lipanj 2021.

²² SARA-G3 System Integration Manual, https://www.u-blox.com/sites/default/files/SARA-G3-U2_SysIntegrManual_UBX-13000995.pdf, kolovoz 2021.

Antena se na uređaj spaja putem IPX konektora K1, povezanog na *ANT* izvod modula. *ANT_DET* izvod, koji se koristi kako bi se detektirala prisutnost antene, se ne koristi s obzirom na to da je antena uvijek priključena na pločicu. Antena koja se koristi nosi oznaku W3538B0200²³. Radi se o *penta-band* anteni koja se može koristiti sa svim generacijama mobilnih mreža (824 – 960 MHz, 1710 – 2170 MHz), no na GSM frekvencijama ima najbolji prijem. Dodatno, posebno je pogodna za ovakav uređaj zbog svoje male mase od samo 2 g.

Napajanje GSM modula također se uključuje po potrebi, tako da je modem većinu vremena zapravo ugašen. Upravo zbog toga, na izvod *PWR_ON* povezan je *pull-up* otpornik R10 otpora 100 k Ω koji se, čim modul dobije napajanje, pali. Time se izbjegava potreba za dodatnim komponentama za kontrolu tog pina, a samim time i smanjuje njegova potrošnja.



Slika 3.10. Prikaz dijela sheme SIM kartice.

Da bi GSM modul funkcionirao, potrebno mu je povezati valjanu SIM karticu, što se vidi na slici 3.10. U držač SIM kartica K3 oznake SF72S006VBAR2500²⁴, koji prihvaća nanoSIM kartice, potrebno je postaviti karticu prije uključivanja uređaja. Komunikacija između SIM kartice i GSM modula odvija se na standardnoj komunikaciji za tu vrstu veze putem linija *CLK* (*clock*), *IO* (*Data*) i *RST* (*Reset*). Na svaku od navedenih linija, te *VCC* liniju za napajanje, postavljen je i kondenzator za eliminaciju šumova oznake C0402C104K4RECAUTO²⁵, na shemi C27, C28, C29, C30. Dodatno, s obzirom da se prilikom postavljanja kartice može stvoriti statični napon, a u cilju zaštite

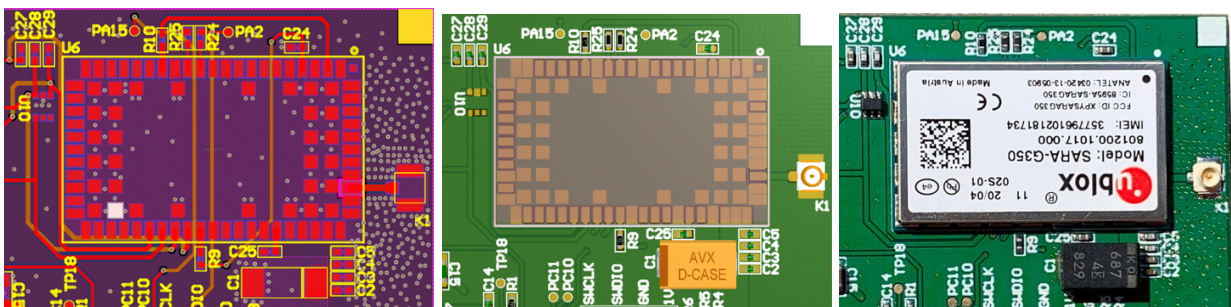
²³ W3538B0200 Datasheet, <https://hr.mouser.com/datasheet/2/336/W3538XXXXX-1526952.pdf>, kolovoz 2021.

²⁴ SF72S006VBAR2500 Datasheet, <https://4donline.ihs.com/images/VipMasterIC/IC/JAEI/JAEI-S-A0000031961/JAEI-S-A0000031961-1.pdf>, kolovoz 2021.

²⁵ C0402C104K4RECAUTO Datasheet, https://hr.mouser.com/datasheet/2/212/1/KEM_C1090_X7R_ESD-1103328.pdf, kolovoz 2021.

GSM modula, postavljena je komponenta U10 oznake SMF05CT1G²⁶. U njoj se nalaze TVS diode koje će sve napone na razini statičkog napona sigurno uzemljiti i maknuti s nabrojanih linija. Otpornik R9, koji se koristi kao *pull-up* otpornik na liniji *SIM_DET* koja služi kao detekcija prisutnosti SIM kartice, povezan je na način da indicira da je kartica uvijek postavljena. Ovo je napravljeno jer u uređaju uvijek postavljena kartica, pa je taj dio kruga na taj način pojednostavljen.

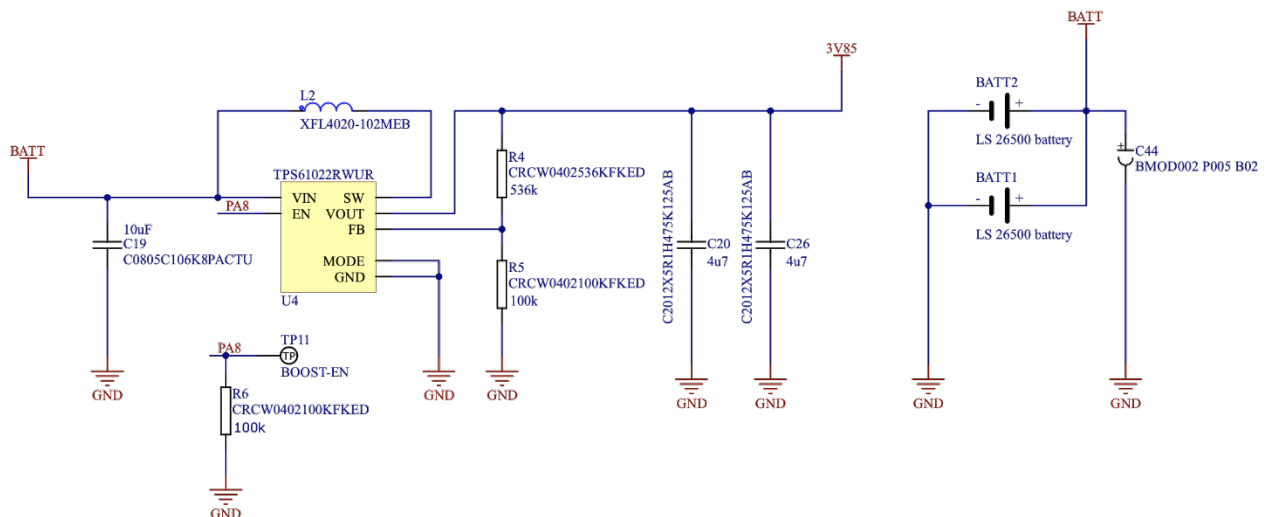
Dizajn tiskane ploče ovog dijela sustava fokusira se na dizajn antene, slično kao kod GNSS sustava. Sve komponente odmaknute od antene što pridonosi optimalnom dizajnu njenog strujnog kruga, a to je vidljivo na slici 3.11. Za GSM sustav, također se koristi *coplanar waveguide* impedancije $50\ \Omega$ koji odgovara anteni. Minimalne je duljine te je, kao i konektor, okružen mnoštvom *via*. Osim antene, GSM sustav zahtijeva i posebnu pažnju prilikom dizajna napajanja, zbog svojih velikih struja u trenucima slanja podataka. Zbog toga su u neposrednu blizinu pinova za napajanje postavljeni svi *decoupling* kondenzatori, i to onaj najmanjeg kapaciteta najbliže modemu, a najvećeg kapaciteta najdalje modemu. Svi kondenzatori su povezani iznimno širokim vodom koji može voditi vrlo velike struje. Ostatak komponenti postavljen je tako da dizajn ploče bude što jednostavniji, uključujući i držač za SIM karticu.



Slika 3.11. Prikaz sheme, 3D modela te stvarne pločice GSM sustava.

Za napajanje GSM sustava vrlo je značajno da je robusno, s obzirom da GSM modul u trenucima odašiljanja GSM signala, može povući struje čak do 1.9 A na mjestima lošeg signala, što će gotovo sigurno biti slučaj u praktičnom korištenju ovoga uređaja.

²⁶ SMF05CT1G Datasheet, <https://www.onsemi.com/pdf/datasheet/smf05c-d.pdf>, kolovoz 2021.



Slika 3.12. Prikaz sheme napajanja GSM sustava.

Napajanje, čija je shema prikazana na slici 3.12., bazirano je na *boost* pretvaraču TPS61022R proizvođača Texas Instruments. Od ulaznog napona 3.6 V s izvora baterije, on generira izlazni napon od 3.82 V uz mogućnost isporuke konstantne struje od 2.4 A, uz vrhove do 2.6 A. Iako GSM modem funkcionira na naponu od 3.6 V, preporučeni napon mu je 3.8 V. Pretvarač radi na visokoj frekvenciji od 1 MHz pa je moguće koristiti vanjske komponente malih dimenzija. Koristi se zavojnica L1 XFL4020-102MEB²⁷, ulazni kondenzator C19 oznake C0805C106K8PACTU²⁸, par izlaznih kondenzatora C20 i C26 oznake C2012X5R1H475K125AB²⁹ te par otpornika R4 i R5 kao povratna veza za napon. Kako bi se sklop u potpunosti isključio kada nije potreban, na pin *EN* povezan je mikroupravljački izvod *PA8*. U svrhu da se osigura nepotrebno uključivanje, dodan je otpornik R6 otpora 100 kΩ, a u navedenom *shutdown* načinu rada troši samo 250 nA. Kroz otpornik većinu vremena (osim kad je upaljen) ne teče struja veća od 250 nA, jer se izvod mikroupravljača postavlja u *High-Z* stanje, što sveukupno pridonosi minimalnoj potrošnji energije. S desne strane na slici 3.12., nalazi se ulaz za dvije baterije. U konkretnom uređaju se koristi samo jedna LS26500 baterija proizvođača SAFT, s obzirom na ograničenje mase (jedna baterija teži 48 g – 40% dopuštene mase uređaja). Ulaz za dvije baterije služi za potencijalne buduće verzije uređaja, gdje bi dopuštena masa bila veća, u svrhu produljivanja maksimalnog vremena korištenja

²⁷ XFL4020-102MEB Datasheet, <https://www.coilcraft.com/getmedia/50632d43-da1b-4cdb-8ab4-3029cab51df3/xfl4020.pdf>, kolovoz 2021.

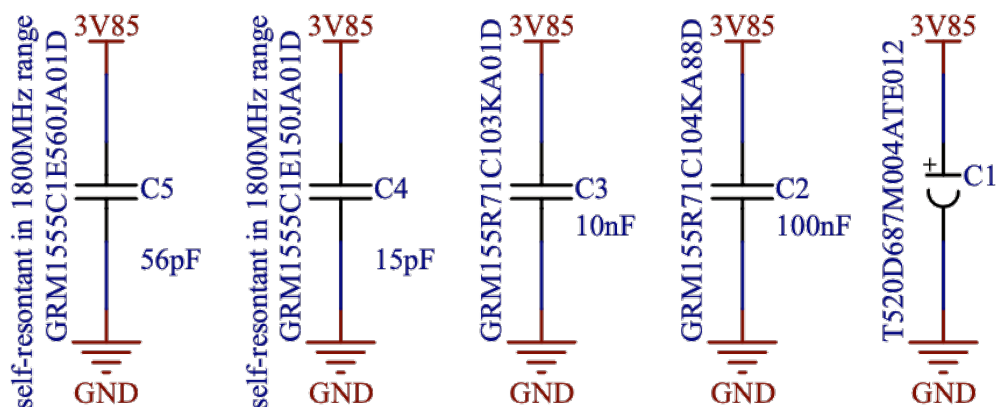
²⁸ C0805C106K8PACTU Datasheet, https://hr.mouser.com/datasheet/2/212/KEM_C1006_X5R_SMD-1103249.pdf, kolovoz 2021.

²⁹ Stranica proizvoda C2012X5R1H475K125AB, https://product.tdk.com/en/search/capacitor/ceramic/mlcc/info?part_no=C2012X5R1H475K125AB, kolovoz 2021.

uređaja. Navedena baterija skladišti 7.7 Ah na 3.6 V nominalnog napona, što iznosi 27.72 Wh spremljene energije. Cilindričnog je oblika, dimenzija 50 x 26 mm, a može raditi na temperaturama od -60°C do + 85°C. S obzirom da podnosi samo 150 mA konstantnog pražnjenja i ne podnosi veće struje, ključno je u paralelu dodati superkondenzator C44 oznake BMOD0002 P005 B02³⁰. Kapaciteta je 2.5 F pa tako skladišti 0.01736 J energije, što se vidi iz izraza (3-1), pri čemu E_{max} predstavlja maksimalnu količinu energije koja se može spremiti u kondenzatora, C označava kapacitet kondenzatora C44, dok V označava napon na kojega se kondenzator puni. On se može prazniti maksimalnom strujom od 5.1A prema *datasheetu*, ili čak 63.63A, ukoliko to dozvoljavaju žice s kojima je spojen, što je prikazano u izrazu (3-2), gdje I_{max} predstavlja maksimalnu struju, V_R maksimalni napon prema *datasheetu*, Δt vrijeme pražnjenja superkondenzatora, C kapacitet superkondenzatora, a ESR_{DC} maksimalni ekvivalentni otpor kondenzatora. Zbog svega nabrojanog, on će zadovoljiti potrebe za većim strujama kada se pojave u strujnom krugu (GSM modul sa strujnim vrhom od 1.9A). Očiti nedostatak ovakvog spoja je konstantni *leakage* od 8uA, no s obzirom da uređaj ne bi mogao funkcionirati bez njega, bio je neizbježan dio strujnog kruga.

$$E_{max} = \frac{C * V^2}{3600} = \frac{2.5 * 5.0^2}{3600} = 0.01736 J \quad (3-1)$$

$$I_{max} = \frac{\frac{1}{2} * V_R}{\frac{\Delta t}{C + ESR_{DC}}} = \frac{\frac{1}{2} * 5.0}{\frac{0.1}{2.5 + 0.085}} = 64.63 A \quad (3-2)$$



Slika 3.13. Prikaz sheme kondenzatora GSM modula.

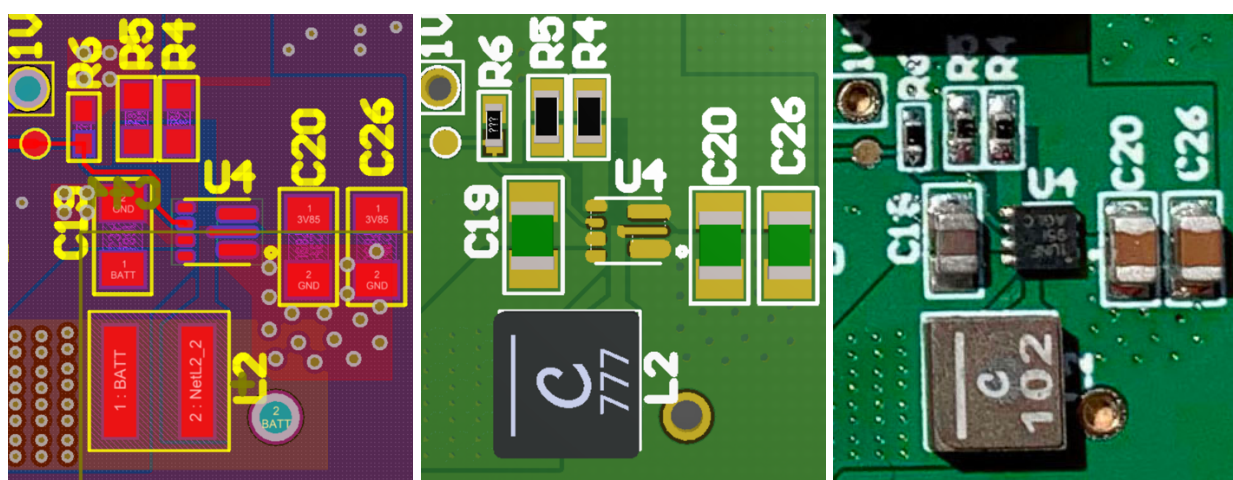
³⁰ BMOD0002 P005 B02 Datasheet, https://www.maxwell.com/images/documents/5_0_2_5F_ds_3001961_datasheet.pdf, kolovoz 2021.

Slično kao i kod GNSS modula, kondenzatori koji se nalaze u blizini modula važan su dio napajanja, a prikazani su na slici 3.13. GSM modul ima ukupno 5 kondenzatora, od C1 do C5, kapaciteta 15 pF, 56 pF, 10 nF, 100 nF te veliki tantal kondenzator kapaciteta 680 μ F. Nabrojani kondenzatori imaju nisku impedanciju u području rada GNSS sustava u trenutku slanja podataka na mrežu, kada i trebaju najviše energije, a to je na frekvenciji oko 1800 MHz. Kompletan popis kondenzatora i njihovih glavnih karakteristika naveden je u tablici 3.3.

Tablica 3.3. Prikaz kondenzatora GSM napajanja.

Oznaka	Oznaka komponente	Kapacitet	Z na 1800MHz	Tip
C5	GRM1555C1E560JA01D	56 pF	2.5 Ω	MLCC - keramički
C4	GRM1555C1E150JA01D	15 pF	1.5 Ω	MLCC - keramički
C3	GRM155R71C103KA01D	10 pF	3.6 Ω	MLCC - keramički
C2	GRM155R71C104KA88D	100 nF	2.7 Ω	MLCC - keramički
C1	T520D687M004ATE012	680 μ F	16.92 Ω	Tantal

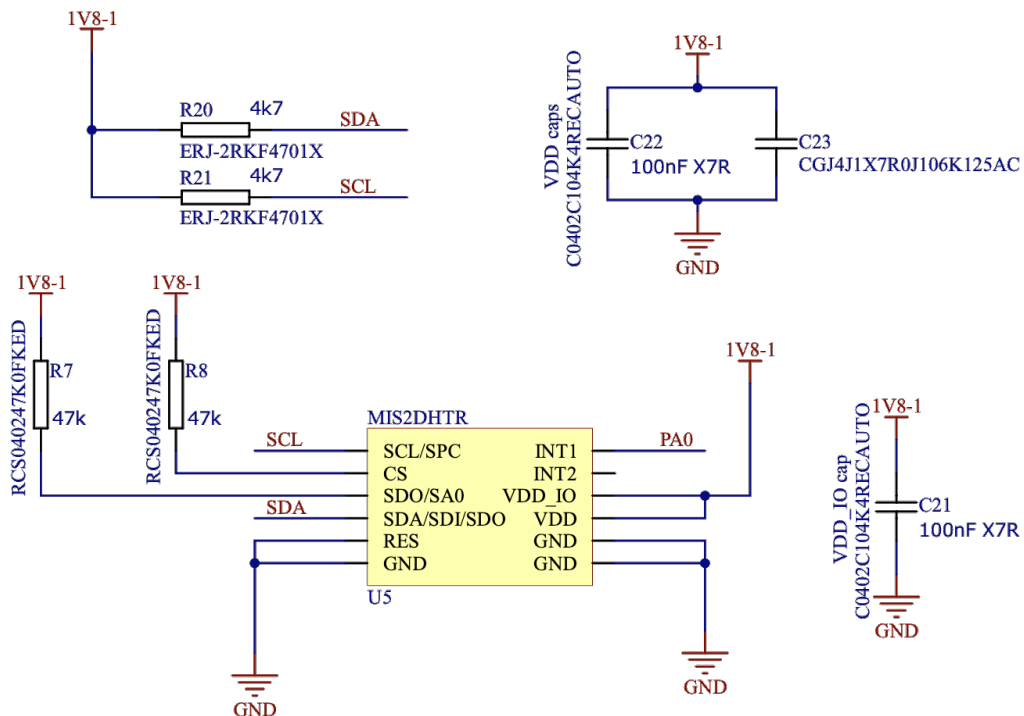
Principi dizajna tiskane ploče za napajanje GSM sustava vrlo su slični onima kod napajanja GNSS sustava. Iako se ovdje radi o *boost* pretvaraču, vrsti pretvarača koji diže napon, oba kruga rade na visokoj frekvenciji i za njih vrijede isti principi. Prilikom dizajna takvih krugova uvijek je potrebna posebna pozornost kako bi se maksimizirala efikasnost, a minimiziralo elektromagnetsko zračenje i nestabilnost. Zavojnica L2, kao i filter kondenzatori C20 i C26 postavljeni su maksimalno blizu pretvaraču i povezani vrlo širokim vodovima. Povratna veza izolirana je od visokofrekventnih dijelova kruga, a na sva mjesta spojena na *ground* postavljen je veliki broj *via* koje efikasno povezuju *ground* komponenti na interni sloj pločice na koje se isključivo nalazi *ground*. Sve navedeno prikazano je na slici 3.14.



Slika 3.14. Prikaz sheme, 3D modela te stvarne pločice napajanja GSM sustava.

3.4. Sustav za detekciju pokreta

S obzirom na prirodu uređaja i potrebu da njegova potrošnja bude iznimno niska, nužno je izbjeći svu nepotrebnu potrošnju energije. Jedan primjer toga je nepotrebna aktivacija očitavanja uređaja, s obzirom da se mjerenja obavljaju svaki određeni vremenski period, u situacijama u kojima ne postoji mogućnost dohvata signala GSM mreže ili GNSS signala. U tim slučajevima bi se praznila baterija, iako se zna da nije moguće dohvatiti lokaciji ili poslati podatke. Dvije takve situacije su prepoznate: kada životinja spava u svome brlogu, koji je obično pod zemljom i prekriven vodom, dok je druga dok se uređaj nalazi pod vodom, dakle životinja pliva ili roni. Sustavom za detekciju pokreta rješava se problem prve situacije, a u idućem poglavlju prikazano je rješenje druge situacije.



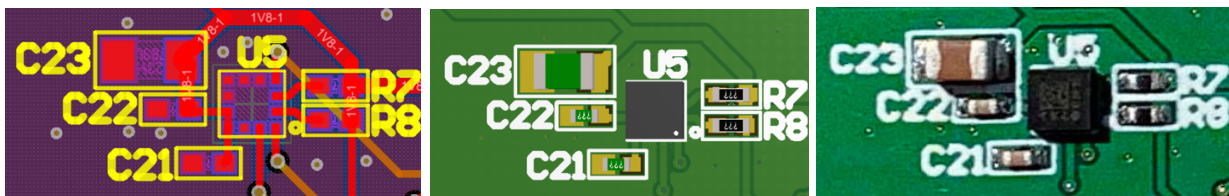
Slika 3.15. Prikaz sheme sustava za detekciju pokreta.

Sustav za detekciju pokreta, čija je shema prikazana na slici 3.15., bazira se na akcelerometru U5 oznake MIS2DH³¹. Navedeni akcelerometar dizajniran je za potrebe medicinskih uređaja, a izdvaja se svojom iznimno malom potrošnjom od samo 2 μA , na naponu od 1.8 V, u stanju rada, što je snage samo 0.36 μW . Radi stabilnosti rada IO linija, dodan mu je kondenzator C21 oznake C0402C104K4RECAUTO za napajanje IO linija, a kondenzatori C22 (ista oznaka kao i C21) te

³¹ MIS2DH Datasheet, <https://www.st.com/resource/en/datasheet/mis2dh.pdf>, kolovoz 2021.

C23, oznake CGJ4J1X7R0J106K125AC³². Navedeni uređaj povezan je direktno na napajanje s baterije te je uvijek pod naponom i u aktivnom stanju. S mikroupravljačem komunicira putem I2C komunikacije, linijama *SDA* i *SCL*. Na navedenim linijama nalaze se standardni *pull-up* otpornici R20 i R21, oznake ERJ-2RKF4701X³³, otpora 4.7 kΩ. S obzirom da I2C komunikacija koristi tzv. *open-drain* izlaze, kroz navedene otpornike ne teče struja većinu vremena, te se tako ne stvara dodatna potrošnja sustava.

Otpornicima R7 i R8, oznake RCS040247K0FKED³⁴, otpora 47 kΩ, konfigurira se akcelerometar. Izvod *CS* povezan na izvor napajanja označava da uređaj komunicira na I2C komunikaciji (inače ima dostupnu i SPI komunikaciju). Izvod *SA0* pak označava I2C adresu uređaja, pa je tako u ovom slučaju, kada je *SA0* (označen *SDO/SA0* na shemi) povezan na izvor napajanja, zadnji bit u I2C adresi uređaja jednak jedinici. Konačno, *interrupt* izlaz povezan je na pin *PA0* upravljača, što omogućuje konfiguraciju gdje će akcelerometar slati signal mikroupravljaču kada se dogodi veći pomak, gdje je definicija „većeg pomaka“ podesiva putem I2C komunikacije. Dizajn ovog dijela tiskane ploče, prikazan na slici 3.16., iznimno je jednostavan – *decoupling* kondenzatori postavljeni su što bliže integriranom krugu, a *pull-up* kondenzatori za I2C liniju se također nalaze u blizini. S poznatim informacijama o pomaku uređaja u sva tri smjera, moguće je procijeniti kreće li se životinja ili spava.



Slika 3.16. Prikaz sheme, 3D modela te stvarne pločice sustava za detekciju pokreta.

3.5. Sustav za detekciju vode

Sustav za detekciju vode, kao što je opisano ranije, dio je sklopovlja ovog uređaja da bi spriječio povezivanje na sustave komunikacija kada tu vezu nije moguće ostvariti. Na kućištu uređaja nalaze se dvije rupe udaljene 4 mm, prikazane na slici 3.17., u koje su postavljeni metalni kontakti. Dok se uređaj nalazi u vodi, između tih dviju kontakata može teći vrlo mala struja kroz

³² CGJ4J1X7R0J106K125AC Datasheet, https://product.tdk.com/system/files/dam/doc/product/capacitor/ceramic/mlcc/catalog/mlcc_highreliability_general_en.pdf, kolovoz 2021.

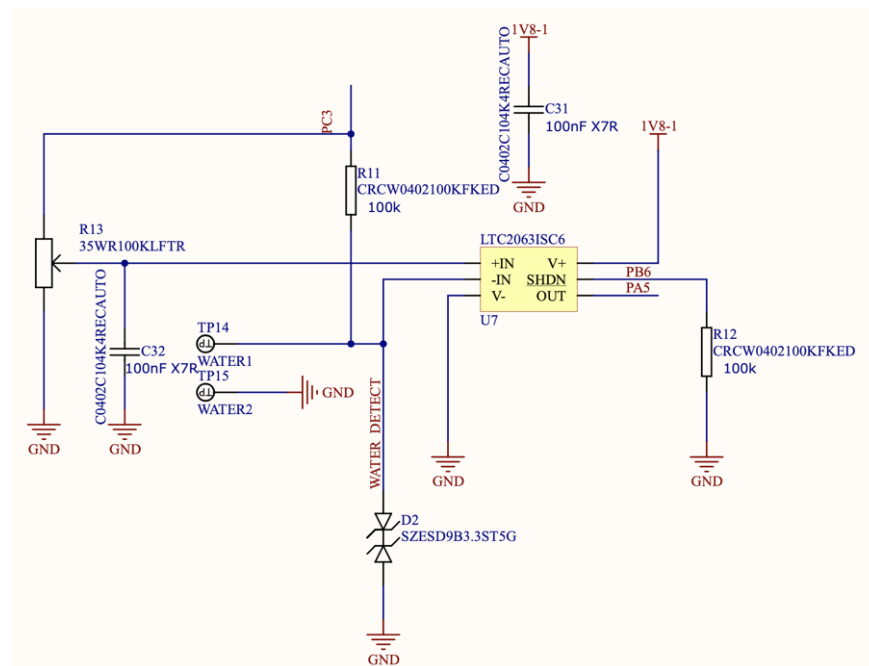
³³ ERJ-2RKF4701X Datasheet, <https://hr.mouser.com/datasheet/2/315/AOA0000C304-1149620.pdf>, kolovoz 2021.

³⁴ RCS040247K0FKED Datasheet, <https://www.vishay.com/docs/20065/rcse3.pdf>, kolovoz 2021.

medij u kojega je uređaj uronjen. To je najčešće voda, i to močvarna voda, koja je zbog svih nečistoća u njoj značajno veće vodljivosti nego voda iz slavine. Zahvaljujući tome, ovaj sustav može veoma pouzdano odrediti nalazi li se uređaj u vodi ili ne.



Slika 3.17. Prikaz sonde za detekciju vode koje se nalaze na kućištu uređaja.



Slika 3.18. Prikaz sheme sustava za detekciju vode.

Ovaj sklop senzora za vodu, prikazan na shemi na slici 3.18., bazira se na operacijskom pojačalu U7 oznake LTC2063ISC6³⁵ proizvođača Linear Technology. Radi se o operacijskom pojačalu iznimno male potrošnje od samo 2 μ A. S obzirom da je također spojen na izvor napajanja od 1.8

³⁵ LTC2063ISC6 Datasheet, https://hr.mouser.com/datasheet/2/609/ltc2063_2064_2065-1839879.pdf, kolovoz 2021.

V, njegova potrošnja je identična potrošnji akcelerometra u stanju rada. Razlika je u tome da se ovaj integrirani krug gasi kada se ne koristi, i to putem izvoda *SHDN*. Na njega je povezan *pull-down* otpornik R12, oznake CRCW0402100KFKED³⁶, otpora 100 kΩ koji će operacijsko pojačalo držati ugašenim sve do pojavljivanja signala putem izvoda mikroupravljača *PB6*. *SHDN* pin, u ugašenom stanju, vuče samo 170 nA, što je snage 306 nW, a to je iznimno pogodno za ovakav uređaj male potrošnje.

Kontakti koji imaju kontakt s vodom van kutije su povezani na izvode za testiranje *TP14* i *TP15*. Jedan od njih je povezan na *ground* kako bi zatvorio strujni krug, dok je drugi povezan preko R11 otpornika otpora 100 kΩ, oznake CRCW0402100KFKED³⁷, na izvod mikroupravljača *PC3* koji predstavlja upravljivi izvor napajanja. Naime, kroz otpornik R11 teče mala struja kada postoji izvor napajanja na njegovom drugom kraju. Kako bi se smanjila ta struja, a samim time i potrošnja, on je spojen na mikroupravljač koji je u mogućnosti upravljati stanjem tog pina između visokog i *High-Z* stanja, tj. mijenjati izvor da se ponaša kao upaljeni ili ugašeni izvor. Osim otpornika, pin je spojen na *-IN* izvod operacijskog pojačala. Drugi pin *+IN*, spojen je preko potencimetra R13 oznake 35WR100KLFTR³⁸, kao djelitelj napona između podesivog izvora na *PC3* izvodu mikroupravljača i *ground-a*. Konačno, na shemi je vidljiv i C32 kondenzator, oznake C0402C104K4RECAUTO, koji služi kao mali *decoupling* kondenzator na naponu koji se stvara na izlazu potencimetra. Operacijsko pojačalo na takvoj vrsti konekcije radi kao komparator napona, ovisno o tome koji je od ulaza *+IN* i *-IN* na većem naponu, prema tome će aktivirati svoj izlaz. Ako je *-IN* ulaz većeg napona od *+IN*, smatra se da uređaj nije u vodi te će stanje *OUT* izvoda biti na *LOW* stanju. U obrnutoj situaciji, smatra se da je uređaj u vodi te će stanje *OUT* pina biti *HIGH*. *OUT* pin spojen je na izvod mikroupravljača *PA5*. Dodatno, na vanjske kontakte spojena je dioda D2, oznake SZESD9B3.3ST5G³⁹. Radi se o ESD zaštitnoj diodi čija je uloga sve napone veće od određene razine napona, a koji se smatraju statičkim elektricitetom, spojiti („isprazniti“) na *ground* sustava, kako komponente povezane na tom dijelu ne bi bile oštećene. Dioda može provesti čak 40 A struje, iako je u vrlo malom pakiranju od 1.0 x 0.6 mm. Konkretno, ovdje dioda štiti operacijsko pojačalo i njegove ulaze od oštećenja koja mogu biti uzrokovana

³⁶ CRCW0402100KFKED Datasheet, <https://www.vishay.com/docs/20035/dcrcwe3.pdf>, kolovoz 2021.

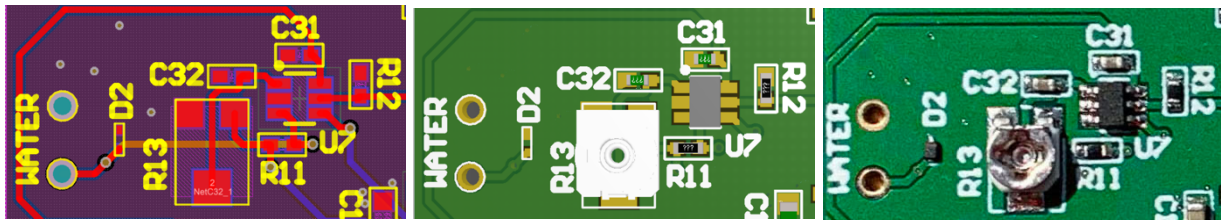
³⁷ CRCW0402100KFKED Datasheet, <https://www.vishay.com/docs/20035/dcrcwe3.pdf>, kolovoz 2021.

³⁸ 35WR100KLFTR Datasheet, https://hr.mouser.com/datasheet/2/414/tt%20electronics_35-1210079.pdf, kolovoz 2021.

³⁹ SZESD9B3.3ST5G Datasheet, https://hr.mouser.com/datasheet/2/308/1/ESD9B_D-2311435.pdf, kolovoz 2021.

takvim naponom, a koji se vrlo lako može pojaviti, s obzirom da su kontakti u stalnom dodiru s vanjskim svijetom izvan uređaja.

Dizajn tiskane ploče sustava za detekciju vode prikazan je na slici 3.19., a vidljivo je da je konektor za vanjske sonde postavljen na rub ploče kako bi povezivanje bilo što jednostavnije prilikom proizvodnje uređaja. Komponente operacijskog pojačala postavljene su u njegovoj neposrednoj blizini kako bi se minimizirao utjecaj ostalih dijelova sustava na ovaj precizni mjerni sklop. Trimer je minimalnih dimenzija te se nakon kalibracije „zaključava“ ljevilom.

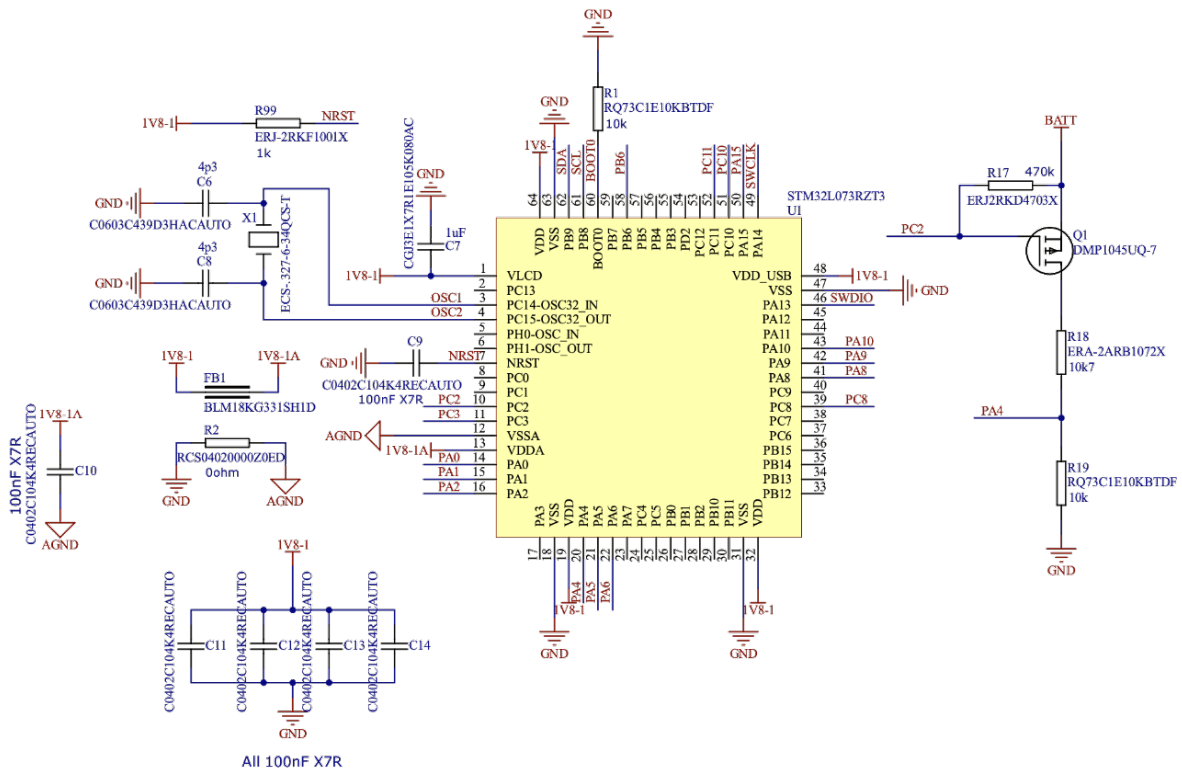


Slika 3.19. Prikaz sheme, 3D modela te stvarne pločice sustava za detekciju vode.

3.6. Mikroupravljač STM32

Središte kompletnog sustava mikroupravljač je STM32L073RZT3⁴⁰ proizvođača STMicroelectronics. Radi se o mikroupravljaču iznimno male potrošnje (*ultra-low-power*) od samo 0.29 μA u *sleep* načinu rada te 93 $\mu\text{A}/\text{MHz}$ u normalnom radu. Sadržava 192 kB *flash* memorije, 20 kB RAM-a, 84 IO izvoda te radi na 32 MHz. Osim toga, spada pod automobilske komponente pa tako može raditi na temperaturama od -40 do 125 °C. Njegov interni RTC koristi se, osim praćenja vremena, za buđenje u ispravnim periodima u kojima treba slati podatke.

⁴⁰ STM32L073RZT3 Datasheet, <https://www.st.com/resource/en/datasheet/stm32l073rz.pdf>, kolovoz 2021.



Slika 3.20. Prikaz sheme mikroupravljača.

Da bi upravljač ispravno funkcionirao, potrebno mu je dodati popratne komponente, koje su sve prikazane na slici 3.20. Za početak, svi izvodi na napajanje mikroupravljača spojeni su na izvor naziva *1V8-1* koji predstavlja izlaz iz regulatora napona namijenjenog za napajanje mikroupravljača. Mikroupravljač također ima i analognu napajanje. Analogni ulaz pozitivnog napona, oznake *1V8-1A* na shemi, spojen je s izvorom napajanja *1V8-1* preko ferrite bead FB1, oznake BLM18KG331SH1D⁴¹, koji služi kao filter. *Ground* dio analognog napajanja (*AGND*) spojen je na običan, digitalni *ground* (*GND*) putem $0\ \Omega$ otpornika R2, s obzirom da je praksa odvojene *ground-e* spojiti zajedno u samo jednoj točki. Dodatno, tu je jedan *decoupling* kondenzator C10 na *1V8-1A* napajanju, oznake C0402C104K4RECAUTO. Mikroupravljač također ima svoje *decoupling* kondenzatore na svakom izvodu napajanja, iste oznake kao i kondenzator na analognom napajanju, i to: C11, C12, C13 i C14. Konačno, korišten je kondenzator C7 oznake CGJ3E1X7R1E105K080AC⁴² koji je *decoupling* kondenzator na pinu napajanja za *LCD – VLCD*, koji je nužan iako se LCD sučelje ne koristi.

⁴¹ BLM18KG331SH1D Datasheet, <https://hr.mouser.com/datasheet/2/281/QNFA9101-1915702.pdf>, kolovoz 2021.

⁴² CGJ3E1X7R1E105K080AC Datasheet, https://product.tdk.com/system/files/dam/doc/product/capacitor/ceramic/mlcc/catalog/mlcc_highreliability_general_en.pdf, kolovoz 2021.

Izvod *NRST* mikroupravljača povezan je s izvorom napajanja preko otpornika R99 otpora 1 kΩ, oznake ERJ-2RKF1001X⁴³, koji osigurava da je upravljač konstantno u aktivnom stanju, a ne u stanju reseta. Također je na *NRST* dodan jedan *decoupling* kondenzator oznake C9, C0402C104K4RECAUTO. *BOOT0* izvod, koji upravljaču indicira treba li krenuti s izvođenjem koda ili čekati novi kod, spojen je preko otpornika R1 otpora 10 kΩ, oznake RQ73C1E10KBTDF⁴⁴ na *ground*, što označava da upravljač treba započeti s izvođenjem koda iz svoje *flash* memorije. Spojeni oscilator X1, oznake ECS-.327-6-34QCS-T⁴⁵, zajedno sa svojim kondenzatorima C6 i C8, oznaka C0603C439D3HACAUTO⁴⁶, daju ponavljajući signal takta za interni RTC. Zahvaljujući njemu, sustav uvijek zna točno vrijeme.

Na desnom dijelu prikaza sheme na slici 3.20., vidljiv je krug koji omogućava mjerenje napona baterije. Aktivirajući MOSFET tranzistor Q1 oznake DMP1045UQ⁴⁷ putem izvoda mikroupravljača *PC2*, struja teče kroz djelitelj napona R18/R19 prema analognom izvodu mikroupravljača *PA4*. On potom mjeri napon, uzimajući u obzir faktor djelitelja napona, te računa točan trenutni napon baterije. Faktor djelitelja napona prikazan je u izrazu (3-3), u kojemu je f predstavlja opisani faktor i $R_{DS(ON)}$ predstavlja otpor MOSFET-a u stanju vođenja između izvoda *drain* i *source*. Da bi se dobio točan napon izvora baterije, očitano vrijednost na analognom pinu, pretvorenu u napon, treba podijeliti s faktorom dobivenim u izračunu (3-3). Otpornik R17, oznake ERJ2RKD4703X⁴⁸ velikog je otpora od 470 kΩ kako bi se smanjila struja koja teče kroz njega, a što je prikazano u izrazu (3-4), u kojemu U_{Vbat} predstavlja napon baterije, a R_{17} otpor otpornika R17. Važno je napomenuti, s obzirom da je izvod *PC2* moguće postaviti u „odspojeno“ stanje (*High-Z*), ova struja većinu vremena ne teče ovim otpornikom, nego samo u trenutku mjerenja napona baterije.

$$f = \frac{R_{19}}{R_{19} + (R_{18} + Q1_{R_{DS(ON)}})} = \frac{10000\Omega}{10000\Omega + (10700\Omega + 0.045\Omega)} = 0.483 \quad (3-3)$$

⁴³ ERJ-2RKF1001X Datasheet, <https://industrial.panasonic.com/cdbs/www-data/pdf/RDA0000/AOA0000C304.pdf>, kolovoz 2021.

⁴⁴ RQ73C1E10KBTDF Datasheet, https://hr.mouser.com/datasheet/2/418/5/ENG_DS_1773270_2_B-1533717.pdf, kolovoz 2021.

⁴⁵ ECS-.327-6-34QCS-T Datasheet, <https://hr.mouser.com/datasheet/2/122/ECX-34Q-938174.pdf>, kolovoz 2021.

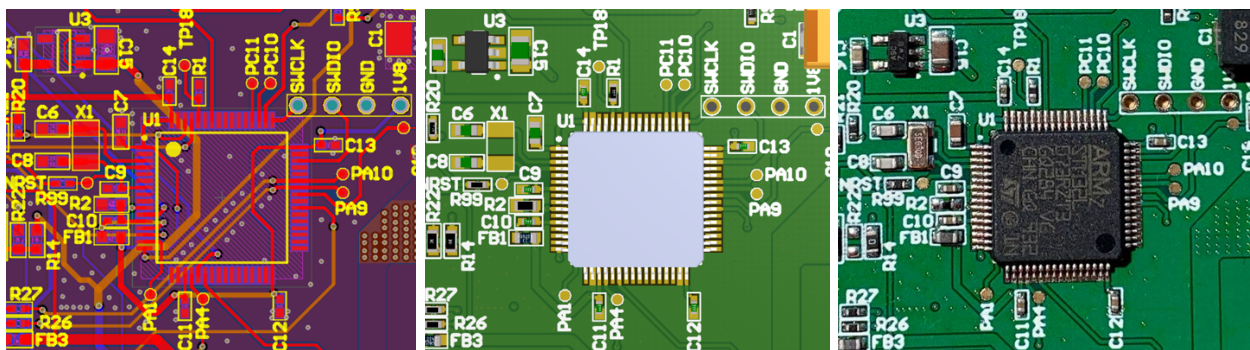
⁴⁶ C0603C439D3HACAUTO Datasheet, https://www.mouser.co.il/datasheet/2/212/KEM_C1007_X8R_ULTRA_150C_SMD-1102703.pdf, kolovoz 2021.

⁴⁷ DMP1045UQ Datasheet, <https://www.diodes.com/assets/Datasheets/DMP1045UQ.pdf>, kolovoz 2021.

⁴⁸ ERJ2RKD4703X Datasheet, <https://hr.mouser.com/datasheet/2/315/AOA0000C304-1149620.pdf>, kolovoz 2021.

$$I_{R17} = \frac{U_{V_{BAT}}}{R_{17}} = \frac{3.6V}{470000\Omega} = 0.00000766A = 7.65 \mu A \quad (3-4)$$

Iz mikroupravljača se izvlače svi signali prema ostalim dijelovima sustava kojima on upravlja ili očitava povratne informacije od njih. Dizajn tiskane ploče oko mikroupravljača, prikazan na slici 3.21., nije složen, a glavni fokus je na postavljanju *decoupling* kondenzatora u neposrednu blizinu mikroupravljača kako bi se što efikasnije eliminirao šum koji se može pojaviti na linijama napajanja. Oscilator je također postavljen u blizini, a oscilirajući vodovi koji idu prema njemu okruženi su *ground*-om. U blizini su ostavljene konekcije za programiranje uređaja koje će se koristiti prilikom razvoja i proizvodnje uređaja.

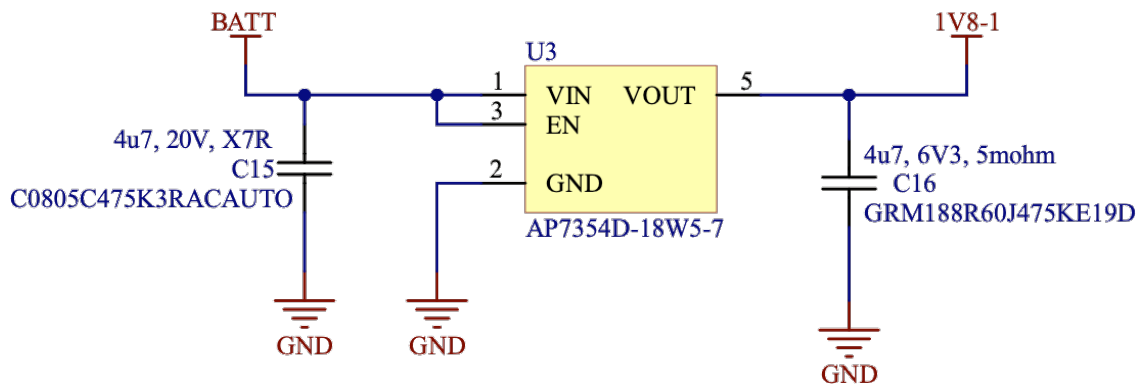


Slika 3.21. Prikaz sheme, 3D modela te stvarne pločice mikroupravljača.

Glavni izvor sustava već je naveden te se radi o bateriji SAFT napona 3.6 V. Navedena baterija spojena je direktno na regulator napona U3, oznake AP7354D-18W5-7⁴⁹, prikazan na slici 3.22. Kao i uz svaki regulator napona, uz njega se nalaze *decoupling* kondenzatori C15 i C16, oznaka C0805C475K4RACAUTO⁵⁰ i GRM188R60J475KE19D. Navedeni kondenzatori moraju imati mali ekvivalentni otpor (ESR) kako bi se minimalizirala neželjena potrošnja, posebice jer su u svakom trenutku spojeni na izvor napajanja, te maksimizirala struja koja može proteći iz njih. Regulator napona od ulaznog napona 3.6 V s baterije spušta napon na 1.8 V kojega koristi mikroupravljač. Regulator je iznimno pogodan za *low-power* uređaje, s obzirom da je njegova struja u stanju mirovanja I_q (engl. *Quiescent Current*) iznosi samo 250 nA.

⁴⁹ AP7354D-18W5-7 Datasheet, <https://4donline.ihs.com/images/VipMasterIC/IC/DIOD/DIOD-S-A0010206046/DIOD-S-A0010206046-1.pdf>, kolovoz 2021.

⁵⁰ C0805C475K4RACAUTO Datasheet, https://hr.mouser.com/datasheet/2/212/KEM_C1023_X7R_AUTO_SMD-1093309.pdf, kolovoz 2021.

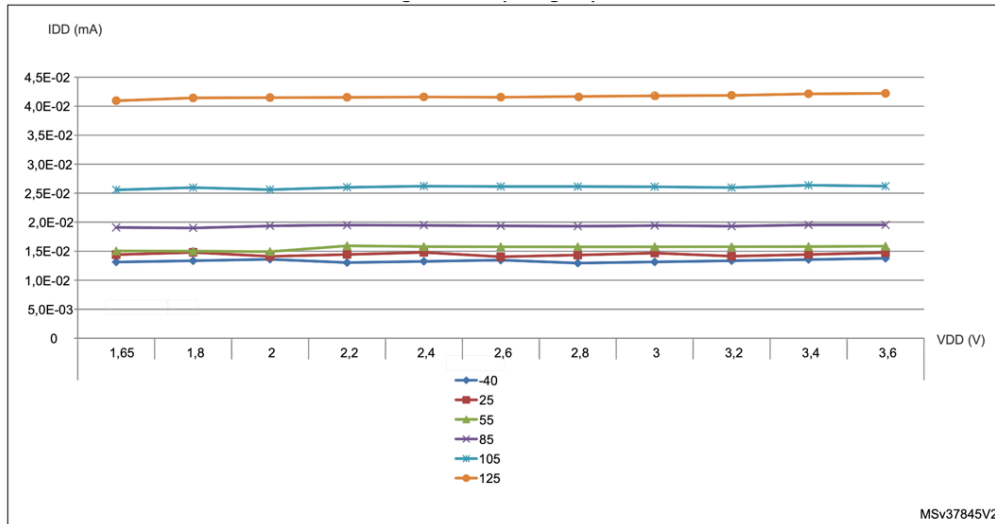


Slika 3.22. Prikaz sheme napajanja mikroupravljača.

Iako mikroupravljač radi na naponima od 1.65 V do 3.6 V, što znači da se mogao spojiti direktno na bateriju, odlučeno je koristiti regulator napona. Iako je prema *datasheet*-u vidljivo da bez obzira na promjenu napona napajanja struja ostaje približno jednaka, prikazano na slici 3.23. detaljem iz *datasheet*-a, eksperimentalno je dokazano drukčije. Naime, struja napajanja sustava na 3.3 V u stanju mirovanja izmjerena je u vrijednosti od 790 nA, dok je isto mjerenje na 1.8 V napajanju dalo vrijednost od 230 nA. S obzirom da je snaga uređaja proporcionalna energiji, koja dolazi u ograničenim količinama iz baterije u ovom sustavu, jasno je da će ukupan utrošak energije biti manji na manjem naponu i struji, dakle s uređajem manje snage. Regulator napona dodaje dodatnu neželjenu potrošnju u sustav, zbog svoje neefikasnosti i struje mirovanja, no ukupna snaga je još uvijek manja nego da se upravljač koristi na većem naponu, što je i dokazano u izrazima (3-5) i (3-6). Izraz (3-5) predstavlja snagu mikroupravljačkog sustava uz izvor napajanja od 3.3V, gdje je U napon napajanja mikroupravljačkog sustava, a I struja sustava na naponu U . Nadalje, izraz (3-6) predstavlja izračun snage mikroupravljačkog sustava s izvorom napajanja od 1.8V, gdje je U napon napajanja mikroupravljačkog sustava, I struja sustava na naponu U , I_q struja mirovanja regulatora napona, U_{in} ulazni napon regulatora napona, a U_{out} izlazni napon regulatora napona. Dodatno, s obzirom da drugi sustavi komuniciraju na 1.8 V naponskim razinama (GNSS i GSM), u slučaju korištenja 3.3 V za napajanje mikroupravljača bilo bi potrebno dodavati sustave za translaciju napona, koji bi dodatno povećali potrošnju i kompleksnost uređaja.

$$\begin{aligned}
 P_{3.6V} &= U * I = 3.6 * 790 * 10^{-9} = 2.884 * 10^{-6}W & (3-5) \\
 &= 2.884 \mu W
 \end{aligned}$$

$$\begin{aligned}
 P_{1.8V} &= (U * I) + I_q * U_{in} + (U_{in} - U_{out}) * I \\
 P_{1.8V} &= (1.8 * 230 * 10^{-9}) + 2.5 * 10^{-7} * 3.3 + \\
 &\quad + (3.6 - 1.8) * 230 * 10^{-9} \\
 P_{1.8V} &= 1.653 * 10^{-6} W = 1.653 \mu W
 \end{aligned}
 \tag{3-6}$$



Slika 3.23. Prikaz potrošnje mikroupravljača u low-power načinu rada⁵¹.

⁵¹ STM32L073RZT3 datasheet, stranica 80, graf 17, <https://www.st.com/en/microcontrollers-microprocessors/stm32l073rz.html>, kolovoz 2021.

4. TESTIRANJE UREĐAJA

Testiranje fizičkog uređaja uvijek se provodi u nekoliko faza te je uobičajeno da prvi prototip ne daje punu specificiranu funkcionalnost. U slučaju ovog uređaja, prva verzija (v1.0.) uređaja imala je probleme koji su otklonjeni na sljedeće načine:

- dodani su otpornici R24 i R25 između TX/RX linija GSM modula i mikrokontrolera je bez navedenih otpornika, na navedenim linijama, tekla neželjena *leakage* struja koja je nepotrebno stvarala dodatnu potrošnju u sustavu,
- zamjenjena je zavojnica L1 kako bi se smanjilo zagrijavanje integriranog kruga pretvarača i povećala efikasnost,
- dodani su dodatni testni pinovi kako bi testiranje bilo jednostavnije,
- nakon loših rezultata testova spajanja na GNSS ispod krošnje drveća, u svrhu poboljšanja primitka signala, dodano je aktivno napajanje za GNSS antenu putem tranzistora Q2 kao sklopke te dodatnih filtera,
- *V_BCKP* pin GNSS modula spojen je direktno na bateriju kako bi RTC podsustav stalno čuvao vrijeme.

Nakon što su navedeni problemi popravljeni, kreirana je verzija v1.1. Njezinim prototipiranjem i testiranjem, odrađene su sljedeće promjene na verziji v1.2.:

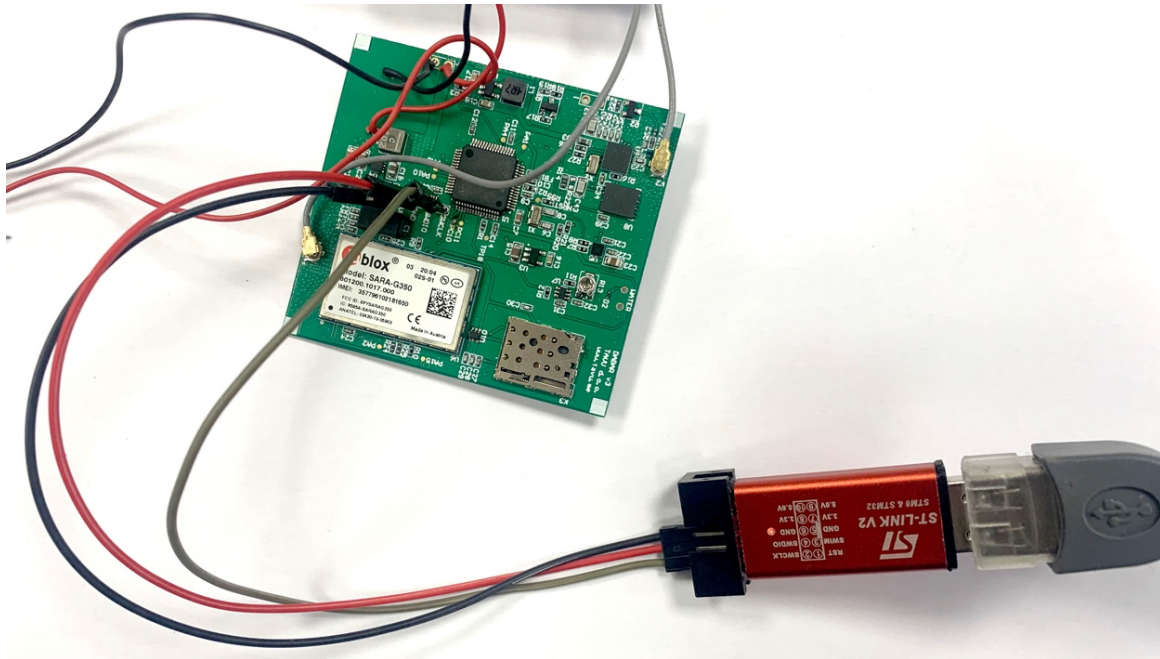
- dodana je dioda D2 za zaštitu od elektrostatičkog elektriciteta koji se može pojaviti u okolini senzora vode,
- dodan je krug za mjerenje napona baterije putem tranzistora Q1 te djelitelja napona R18 i R19.

Nakon što je uređaj razvijen i prototipiran kroz nekoliko nabrojanih iteracija, na konačnoj verziji uređaja (v1.2.) potrebno je finalno testirati pojedinačne dijelove sustave. U ovom smislu, testira se svaki dio sustava izolirano. Cilj je potvrditi očekivanu ispravnost svakog dijela u smislu zadovoljavanja unaprijed zadanih specifikacija: funkcija, potrošnja, brzina, responzivnost, međusobna komunikacija, dimenzije, težina i drugi. Konačno, kada su svi dijelovi sustava testirani, uređaj se predaje programerima ugradbenog koda koji će napisati upravljačke programe (*drivere*) i razviti algoritam za željeno ponašanje uređaja.

4.1. Testiranje mikroupravljača

Da bi se potvrdila ispravnost mikroupravljača, a odmah i baterije kao izvora napajanja te napajanje mikroupravljača, prvotno je povezana baterija na predviđene kontakte za ulazni napon.

Izmjereni su naponi na testnim točkama te je potvrđeno da sva napajanja rade ispravno. Nakon toga, povezan je programer ST-LINK V2, proizvođača STM, na pinove SWDIO i SWCLK koji su predviđeni za programiranje. S obzirom da su izvodi BOOT0 i BOOT1 već ispravno povezani na ploči, bilo je moguće prebaciti prazan kod na mikroupravljač koristeći software Atollic TrueSTUDIO, čime je potvrđena njegova ispravnost. Testno okruženje prikazano je na slici 4.1.

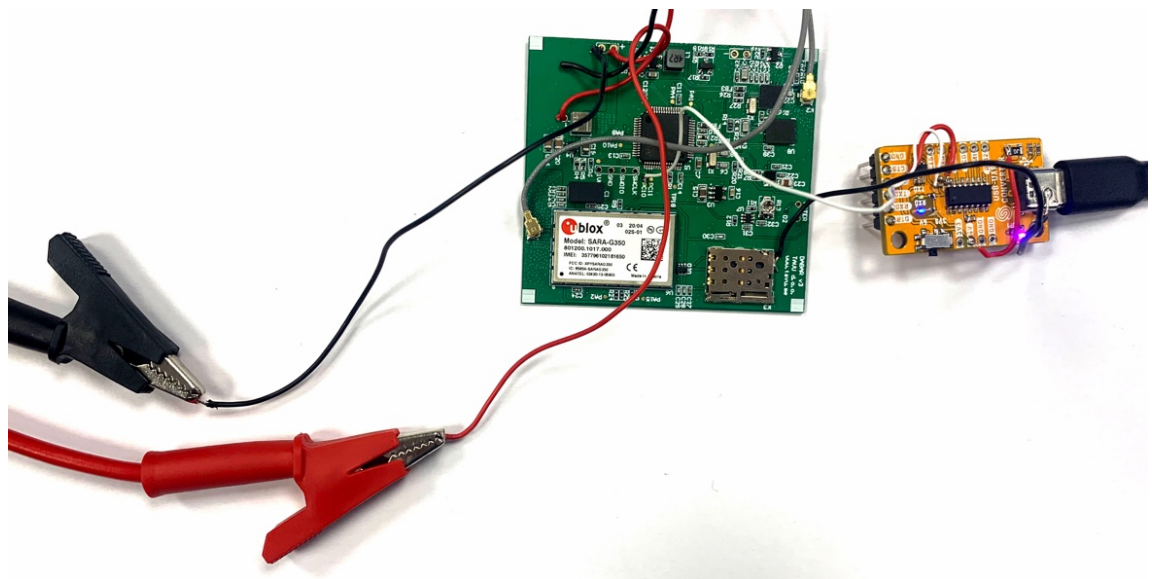


Slika 4.1. Testiranje prebacivanja programskog koda na mikroupravljač.

4.2. Testiranje GNSS sustava

Testiranje GNSS sustava obavlja se na otvorenom prostoru, s obzirom da antena mora biti na mjestu gdje postoji izravan pogled na nebo. Poželjno je da u blizini tog mjesta također ne postoje veliki metalni (uzemljeni) objekti te se antena ne nalazi u sjeni drveta. Cilj testa je potvrditi mogućnost dohvaćanja fizičke lokacije na Zemlji (geografska duljina i širina) unutar zadanih vremenskih perioda.

Kako bi se ovaj test mogao provesti, potrebno je poznavati načine dohvaćanja signala s GNSS sustava. Razlikuje se hladni start (*engl. cold start*), topli start (*engl. warm start*) i vrući start (*engl. hot start*), čije su uloge i značenja već opisane ranije.



Slika 4.2. Testno okruženje za GNSS sustav.

Za proces testiranja, koristi se prototip ploče s priključenom GNSS antenom. Mikroupravljač je isprogramiran na način da GNSS sustavu daje naredbe da krene s dohvaćanjem lokacije. Na serijski izlaz GNSS sustava spojen je USB-UART pretvarač na kojemu sustav šalje NMEA komande⁵² u kojima je moguće pronaći sve dostupne podatke, kao što su geografska širina i duljina, broj pronađenih i korištenih satelita, točno vrijeme itd. NMEA komande očitavaju se u terminalu na računalu putem serijske veze te se mjeri vrijeme potrebno za spajanje. Uvjeti za testiranje postavljeni su kako je označeno u tablici 4.1., a odmah su prikazani i rezultati, dok se na slici 4.2. nalazi fotografija testnog okruženja.

Uspješno ostvarenim testiranjem, odmah se osigurava ispravnost i sljedećih stavki unutar sustava:

- napajanje za GNSS sustav,
- komunikacija između mikroupravljača i GNSS sustava,
- odabir antene te dizajn tiskane ploče u dijelu oko antene i općenito.

⁵² NMEA 0183 standard, https://www.nmea.org/content/STANDARDS/NMEA_0183_Standard, lipanj 2021.

Tablica 4.1. Test vremena spajanja GNSS sustava.

	Očekivano vrijeme	Stvarno vrijeme	Test uspješan?
Cold start	300 s	47 s	DA
Warm start	30 s	27 s	DA
Hot start	3 s	2 s	DA

4.3. Testiranje GSM sustava

Cilj testiranja GSM sustava je potvrditi mogućnost komunikacije uređaja sa mobilnom mrežom slanjem SMS poruke. Testiranje se obavlja na bilo kojoj lokaciji na kojoj postoji GSM signal, što je gotovo svuda u Republici Hrvatskoj. Prije početka testa, potrebno je umetnuti SIM karticu u uređaj. GSM sustav će od mikroupravljača dobivati tzv. AT komande putem UART veze na 9600 baud, a koje se koriste za instrukcije prema GSM modemu. Komandama se uređaj konfigurira i upravlja na način da se spoji na mrežu i pošalje SMS poruku na određeni broj mobitela. Testirane komande, očekivani i dobiveni odgovori prikazani su u tablici 4.2., a korišteni su redosljedom navedenim u tablici. Uspješnost testa potvrđuje se primitkom poslano SMS poruke, dok ostatak razvoja programske podrške za ovaj GSM modem nije u opsegu ovog rada.

Tablica 4.2. Testirane AT komande i rezultati testa.

n	Poslana komanda	Opis komande	Očekivani odgovor	Dobiveni odgovor	Test uspješan?
1	AT	Provjerava je li komunikacija ispravna: Slanjem AT, sustav odgovara s OK ako je sve u redu.	OK	OK	Da
2	AT+CREG?	Provjerava je li uređaj povezan na mrežu i koji je status. Potrebno pričekati spajanje kako bi se dobio očekivani odgovor.	+CREG: 0,1	+CREG: 0,0 (nakon nekog vremena): +CREG: 0,1	Da
3	AT+CMGF=1	Postavlja modem u način rada za rad s SMS-ovima.	OK	OK	Da
4	AT+CMGS=" +3859xxxxxxx"	Postavlja broj mobitela na kojega treba biti poslana SMS poruka.	>	>	Da
5	„Tekst SMS poruke“	Određuje tekst koji se šalje u SMS poruci.	OK	OK	Da

Osim funkcije GSM modema, ovim testom se također potvrđuje sljedećih stavki unutar sustava:

- napajanje za GSM sustav,
- komunikacija između mikroupravljača i GSM sustava,
- komunikacija između GSM modema i SIM kartice,
- odabir antene te dizajn tiskane ploče u dijelu oko antene i općenito.

Sustav se za potrebe testiranja napaja Saft baterijom kojom će se napajati i prilikom upotrebe, kako bi se testirao i sustav napajanja. Cilj je potvrditi da baterija i *boost* pretvarač mogu dati dovoljno velike struje za spajanje na mrežu te slanje SMS poruke, s obzirom da se tijekom slanja SMS poruke pojavljuju kratke, ali iznimno velike struje. Uspješnim slanjem SMS poruke, što je dodatno testirano i potvrđeno novim testom u uvjetima vrlo slabog signala, dokazano je da sustav, zahvaljujući superkondenzatoru, može podnijeti strujne vrhove koji se pojavljuju.

4.4. Testiranje sustava za detekciju pokreta

Sustav za detekciju pokreta jednostavno je testirati pomicanjem uređaja u bilo kojem smjeru. Akcelerometar detektira silu koju je moguće očitati putem I2C sučelja. Na mikroupravljač se učitava programski kod prikazan na slici 4.3. te se rezultati uspješnog testiranja mogu vidjeti na slici 4.4. Programski kod funkcionira zahvaljujući biblioteci za akcelerometar MIS2DH koja je napisana za potrebe rada ovog uređaja.

```

1 #include <MIS2DH.h> // Library za senzor
2 #include <Wire.h> // Wire library za I2C comm
3 MIS2DH acc; // Objekt
4
5 void setup() {
6   Serial.begin(9600); // Aktiviraj Serial komunikaciju za očitavanje rezultat
7
8   Wire.setSDA(PB9); // Definiiraj I2C pinove
9   Wire.setSCL(PB8); // Potrebno samo ako se koristi STM32
10  Wire.begin(); // Init Wire Library
11
12  // Postavljamo senzor s 8-bit rezolucijom, +-2G FS i frekvencijom podataka na Serialu od 1 Hz
13  acc.begin(0x19, true); // 0x19 je I2C adresa uređaja na sabirnici
14
15 }
16
17 void loop() {
18   double x, y, z;
19
20   // Provjeri ima li novih podataka - ako ima, pročitaj ih
21   if (acc.available()) {
22     x = acc.readms2XAcc(); // m/s^2
23     y = acc.readms2YAcc(); // m/s^2
24     z = acc.readms2ZAcc(); // m/s^2
25     Serial.print(F("X Axis:"));
26     Serial.print(x, 3);
27     Serial.println(F(" ms2"));
28     Serial.print(F("Y Axis:"));
29     Serial.print(y, 3);
30     Serial.println(F(" ms2"));
31     Serial.print(F("Z Axis:"));
32     Serial.print(z, 3);
33     Serial.println(F(" ms2"));
34     Serial.print(F("Sensor temperature:"));
35     Serial.print(acc.readTemp(), 3);
36     Serial.println("C");
37     Serial.println();
38   }
39   delay(100); // Pričekaj do novog očitavanja
40 }

```

Slika 4.3. Programski kod za testiranje akcelerometra.



Slika 4.4. Rezultati testiranja akcelerometra.

4.5. Testiranje ukupne potrošnje sustava

S obzirom da je kompletan uređaj dizajniran u cilju da bude iznimno male potrošnje, ovaj test je ključan za zadovoljavanje specifikacije uređaja. Prvo je teorijski izračunata potrošnja sustava, a nakon toga i eksperimentalno izmjerena. Ukupna potrošnja uređaja zbroj je potrošnja svih pojedinačnih dijelova uređaja, a posebno treba uzeti u obzir količinu vremena koju uređaj provodi aktivan i u stanju mirovanja, s obzirom da se potrošnje u ta dva stanja značajno razlikuju. Prvotno su u izrazu (4-1). napravljeni izračuni za stanje mirovanja i to za struju, snagu i potrošnju energije unutar jednog dana, gdje I_m predstavlja struju kompletnog sustava u stanju mirovanja, I_{uC} struju mikroupravljačkog sustava u stanju mirovanja, I_{GNSS} struju mirovanja napajanja za GNSS, I_{GSM} struju mirovanja za GSM, I_w struju mirovanja senzora za detekciju vode, I_{ACC} struju akcelerometra, I_{SC} struju superkondenzatora, P_m ukupnu snagu sustava u stanju mirovanja, U_m napon svakog od dijelova sustava u stanju mirovanja, a E_m ukupnu potrošnju sustava u stanju mirovanja u 24h.

$$\begin{aligned}
 I_m &= I_{uC} + I_{GNSS} + I_{GSM} + I_w + I_{ACC} + I_{SC} \\
 I_m &= 3 + 0.1 + 0.25 + 0.17 + 2 + 8 = 13.52 \mu A \\
 P_m &= U_m * I_m = 1.8 * 5.52 + 3.6 * 8 = 38.736 \mu W
 \end{aligned}
 \tag{4-1}$$

$$E_m = P_m * 24h = 0.000038736 * 86400 = 3.3467904 J = 0.929664 mWh$$

Nakon toga je eksperimentalnim mjerenjem utvrđena potrošnja svakog od dijelova sustava u aktivnom stanju rada, prikazana u tablici 4.3.

Tablica 4.3. *Potrošnja dijelova sustava u aktivnom stanju rada.*

Podsustav	Prosječna potrošnja u aktivnom stanju
Mikroupravljač	8 mA
GNSS	37 mA
GSM	158 mA
Detekcija vode	0.0002 mA

Nakon toga, procijenjena su aktivna vremena pojedinih dijelova uređaja kroz 24 h rada, prikazana u tablici 4.4.

Tablica 4.4. *Prikaz aktivnog stanja uređaja za svaki od dijelova u periodu od 24 h.*

Podsustav	Vrijeme u aktivnom stanju
Mikroupravljač	36 s
GNSS	60 s
GSM	60 s
Detekcija vode	10 s

Konačno, u izrazu (4-2) izračunata je potrošnja sustava u aktivnom periodu rada u periodu od 24h koristeći podatke iz tablice 4.3. i 4.4. U izrazu (4-2), E_A predstavlja potrošenu energiju kompletnog sustava pri aktivnom radu tijekom 24h, E_{uc} potrošenu energiju mikroupravljačkog sustava u 24h, E_{GNSS} potrošenu energiju GNSS sustava u 24h, E_{GSM} potrošenu energiju GSM sustava u 24h, E_W potrošenu energiju sustava za detekciju vode u 24h, η_{GNSS} efikasnost napajanja za GNSS, a η_{GSM} efikasnost napajanja za GSM.

$$\begin{aligned}
 E_A &= E_{uc} + E_{GNSS} + E_{GSM} + E_W \\
 E_{uc} &= I_{uc} * U_{uc} * t = 0.008 * 1.8 * 36 = 0.5184 J \\
 E_{GNSS} &= I_{GNSS} * U_{GNSS} * t * \frac{1}{\eta_{GNSS}} = 0.037 * 1.8 * 60 * \frac{1}{0.945} = 4.22857 J \\
 E_{GSM} &= I_{GSM} * U_{GSM} * t * \frac{1}{\eta_{GNSS}} = 0.158 * 3.85 * 60 * \frac{1}{0.912} = 40.0197 J \quad (4-2) \\
 E_W &= I_W * U_W * t = 0.0000002 * 1.8 * 10 = 3.6 * 10^{-6} J \\
 E_A &= 0.5184 + 4.22857 + 40.0197 + 3.6 * 10^{-6} \\
 E_A &= 44.7666736 J = 12.4351871 mWh
 \end{aligned}$$

Kako bi se dobila ukupna potrošnja sustava tijekom 24 sata, potrošnji u aktivnim stanjima potrebno je dodati potrošnju u stanju mirovanja tijekom 24 sata, što je prikazano u izrazu (4-3), gdje je E_{uk24} ukupna potrošnja energije cjelokupnog sustava u 24 h, E_m potrošnja u stanju mirovanja tijekom 24 h, E_A potrošnja u aktivnom stanju tijekom 24 h, a koristeći podatke iz izrazima (4-2) i (4-1). Iako postoji malo preklapanje u izračunu (na primjer, uzima se da mikroupravljač je u stanju mirovanja 24 h, iako je u stvarnosti to vrijeme manje za 36 sekundi), ono je zanemareno, s obzirom da postoji još kondenzatora u krugu za koje *leakage* nije uzet u obzir.

$$E_{uk24} = E_m + E_A \quad (4-3)$$

$$E_{uk24} = 0.929664 + 12.4351871 = 13.3648511 \text{ mAh}$$

Ukupno moguće vrijeme rada na jednoj bateriji, uz poznati podatak o kapacitetu baterije od 27.72 Wh, prikazano je u izrazu (4-4), gdje je t_{MAX} maksimalno trajanje baterije u danima, E_{uk24} energija koju sustav potroši u 24 h, a E_{batt} energija koja se nalazi u bateriji. Kapacitet baterije umanjen je za 10% radi realnih uvjeta u kojima će se baterija nalaziti (različite temperature) te efekta samopražnjenja baterije.

$$t_{MAX} = \frac{E_{batt}}{E_{uk24}} \quad (4-4)$$

$$t_{MAX} = \frac{27720 * 0.90}{13.3648511} = 1866.69 \text{ dana} = 5.11 \text{ godina}$$

Prema izrazu (4-4), 5.11 godina je značajno više od zahtjeva za trajanjem baterije od jedne godine. Kako bi se potvrdili teorijski izračuni, odrađen je i 24-satni test stvarne potrošnje. U navedenom periodu mikroupravljač je izvršavao identičan programski kod kojega će izvršavati u produkciji, a korišteno je identično napajanje kao i za finalni proizvod – Saft nepunjiva baterija. Za mjerenje se koristi uređaj Joulescope, koji vrlo precizno mjeri potrošnju energije. Rezultati eksperimentalnog mjerenja pokazali su potrošnju od 16.243 mWh u periodu od 24 h, što indicira da u izračunu nisu uzeti u obzir određeni gubici. Bez obzira, s potrošnjom izmjerenom eksperimentalno, sustav ima dovoljno energije za rad u trajanju od 4.2 godine.

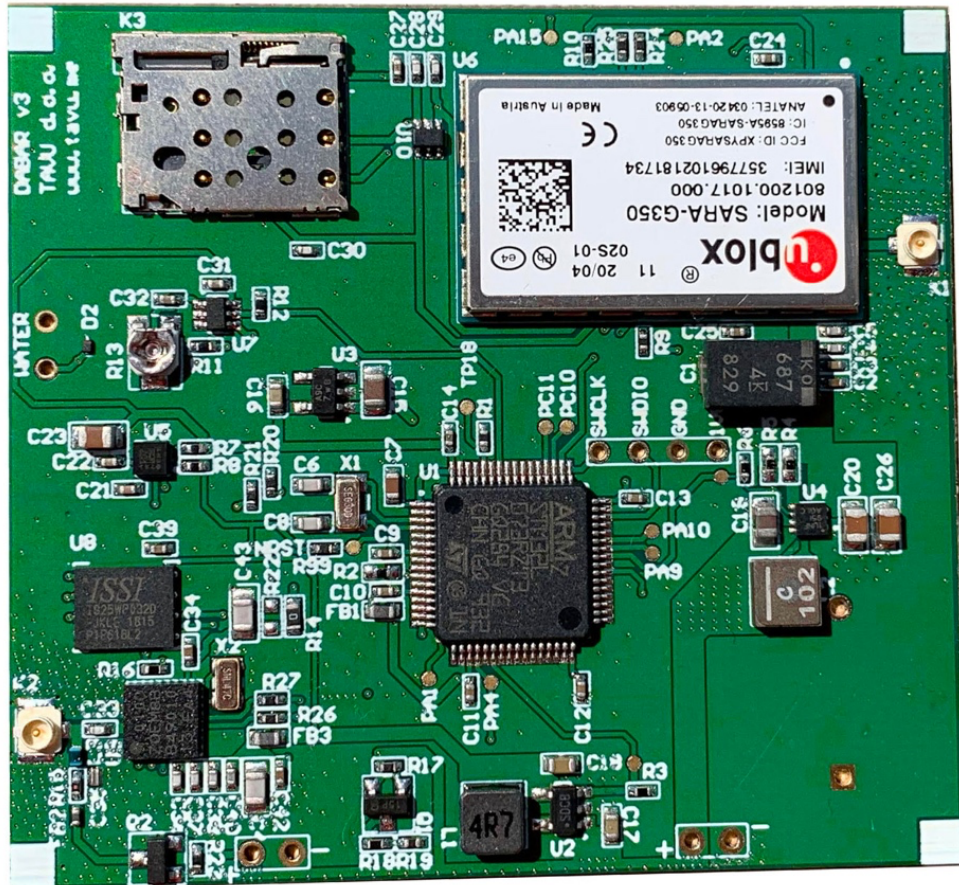
5. IZGLED GOTOVOG SUSTAVA

Iako izvan opsega ovog rada, u svrhu potpunosti, u ovom poglavlju prikazan je konačni izgled svih dijelova gotovog sustava, i to:

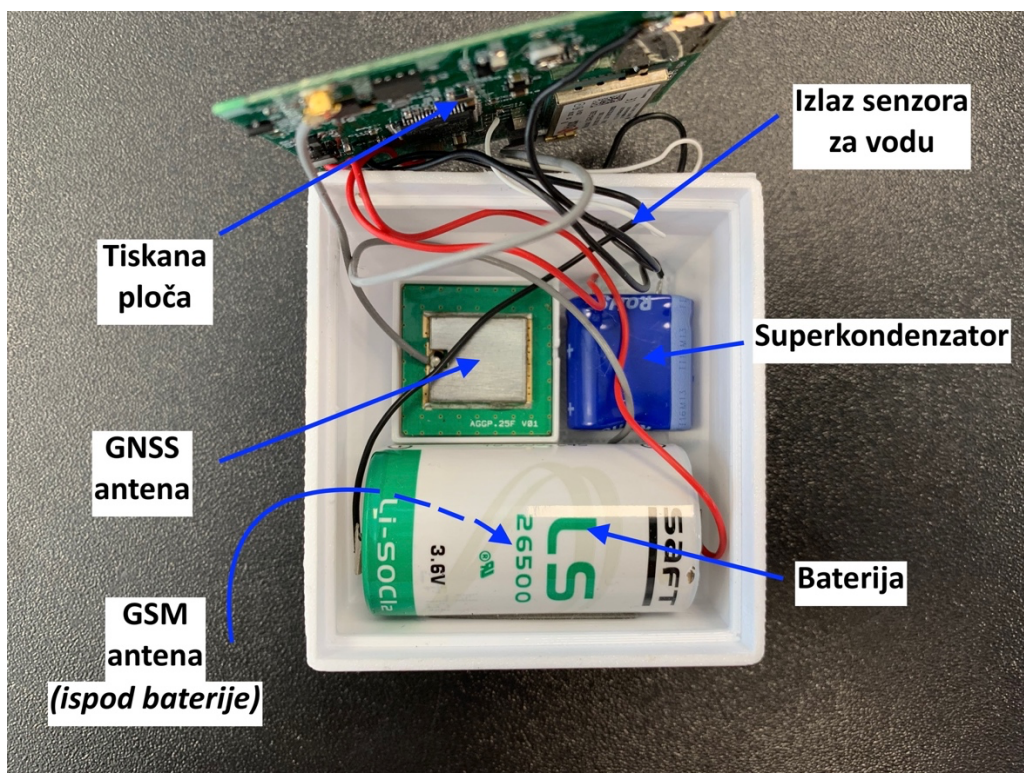
- gotov uređaj u kućištu prikazan je na slici 5.1,
- popunjena tiskana ploča prikazana je na slici 5.2.,
- unutrašnjost uređaja (GSM antena, GNSS antena, superkondenzator, baterija, senzori za vodu) prikazani su na slici 5.3.,
- gateway uređaj prikazan na slici 5.4.,
- unutrašnjost i dijelovi gateway uređaja prikazani na slici 5.5.,
- sustav u oblaku za pristup podacima prikazan na slici 5.6.



Slika 5.1. Uređaj u kućištu.



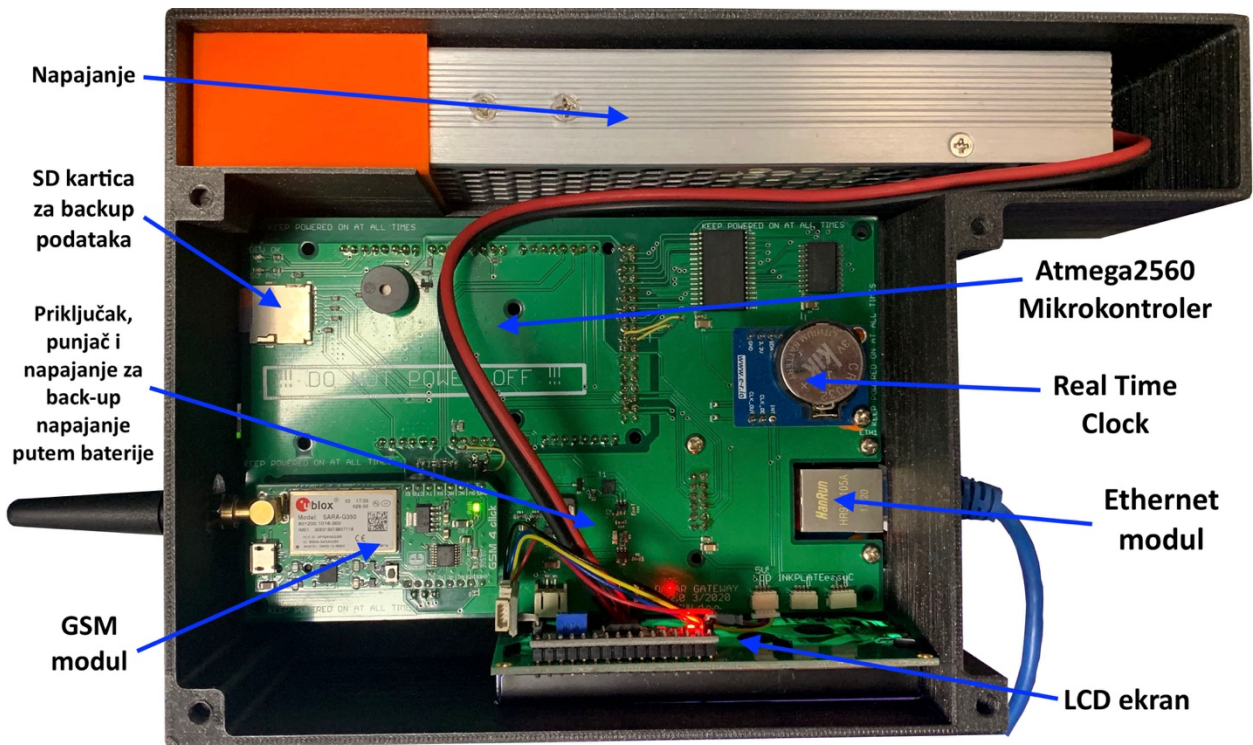
Slika 5.2. 4-slojna tiskana ploča s postavljenim komponentama.



Slika 5.3. Prikaz komponenti unutar kućišta.



Slika 5.4. Aktivan gateway uređaj.



Slika 5.5. Unutrašnjost gateway uređaja.

Odabir podataka za prikaz

Raspon mjerenja Početni datum Završni datum

ID uređaja Mortality signal

[Primijeni](#)

ID	Datum	Vrijeme	GPS latitude	GPS longitude	Mortality signal
4660	13.08.2020.	12:26:26	45.67542600	18.41387900	TRUE
4660	13.08.2020.	11:37:13	45.67555200	18.41367900	TRUE
4660	13.08.2020.	10:48:02	45.67544600	18.41388100	TRUE
4660	13.08.2020.	09:56:53	45.67562100	18.41361800	TRUE
4660	13.08.2020.	09:07:35	45.67549500	18.41389700	TRUE
4660	13.08.2020.	08:18:22	45.67543800	18.41393500	TRUE
4660	13.08.2020.	07:29:07	45.67546500	18.41394800	TRUE
4660	13.08.2020.	05:48:55	45.67550700	18.41349000	TRUE
4660	13.08.2020.	04:59:43	45.67548000	18.41415200	TRUE
4660	13.08.2020.	04:10:32	45.67547200	18.41396000	TRUE

2 3 ... 217 > 10

[Preuzmi csv](#)

Na karti se prikazuju podaci trenutno prikazani u tablici.

Slika 5.6. Sustav za pristup podacima u oblaku.

6. ZAKLJUČAK

Kroz ovaj rad opisan je postupak razvoja telemetrijskog uređaja za određivanje lokacije vidre te su detaljno objašnjeni svi dijelovi strujnog kruga koji čine uređaj. Posebna pozornost je na dizajnu 4-slojne tiskane ploče na koju su postavljene sve komponente, i to: pozicije komponenti, vodova, *via*, rupa, visokofrekventnih vodova i komponenti, širine vodova, pozicioniranja i dizajna vodova za antene i slično. Sve odluke u dizajnu objašnjene su kroz konkretne primjene i izračune, čime je pokazano da se u procesu dizajna često moraju donijeti odluke koje se na prvi pogled, koristeći samo teorijsku podlogu, ne čine intuitivnima.

Kao jedan od glavnih izazova za uređaj bila je mala potrošnja, pri čemu je cilj bio postići trajanje baterije uređaja 1 godinu s 4 očitavanja dnevno, uz ograničenje ukupne masa uređaja od 120 g. Uređaj je stoga realiziran koristeći STM32 mikroupravljač serije L koji ima iznimno malu potrošnju u stanju mirovanja. Svi sustavi koji se ne moraju kontinuirano koristiti, kao što su GSM, GNSS i senzor za vodu, povezani su na način da se mogu isključiti i tako minimizirati svoju potrošnju. Akcelerometar, koji radi uvijek zbog algoritma za prepoznavanje kretanja životinja, troši iznimno malo - samo 2 μA u stanju rada. Baterija, koja napaja cijeli sustav, ima minimalno vlastito pražnjenje (*self-discharge*) te dovoljno energije za dostizanje postavljenih uvjeta.

Svi dijelovi uređaja, a to su tiskana ploča, antene, baterija i superkondenzator, ugrađeni su u kućište od tvrde plastike koje je dodatno lakirano hidrofobnim slojevima kako bi se spriječilo prodiranje vode u kućište. Tiskana ploča je također tretirana, i to *conformal coating* smjesom koja osigurava zaštitu od vlage. Sustav se postavlja na životinju u posebnom ruksaku, a *drop-off* mehanizam osigurava da ga životinja neće nositi do kraja života, nego će se za jednu godinu sam otkačiti s životinje.

Za uređaj je, nakon razvoja ugradbene elektronike, bilo potrebno razviti specijalizirani algoritam koji će upravljati radom uređaja. Potrebno je postići spremanje lokacije životinje četiri puta dnevno, u razmaku osam sati jedno od drugoga. Kako bi se izbjegli pokušaji spajanja na lokacijama gdje nije moguće uhvatiti GNSS signal, kao što je brlog ili pod vodom, moraju se koristiti podaci s akcelerometra i senzora za vodu. Ukoliko se životinja u trenutku kada je potrebno očitati lokaciju nalazi na nekog od ta dva mjesta, algoritam treba procijeniti kada će idući puta pokušati dohvatiti signal, a sve u cilju smanjenja potrošnje energije. Nakon sakupljena četiri očitavanja, podaci se šalju na posrednički uređaj SMS-om. Da bi se optimizirala dostava podataka, u SMS-u se redundantno šalje 8 zadnjih podataka, u slučaju da prethodni SMS nije uspješno dostavljen.

Osim samog uređaja, za funkcioniranje sustava, bio je potreban dizajn dodatnih uređaja koji nisu u opsegu ovoga rada. S obzirom da uređaj šalje podatke SMS-om, radi vrlo slabog signala na lokaciji na kojoj će se nalaziti tijekom svoga rada, bilo je potrebno dizajnirati posrednički uređaj (*gateway*) koji će primiti SMS poruke te ih prosljeđivati na sustav u oblaku, kojega je također bilo potrebno dizajnirati. Gateway je realiziran na mikroupravljaču Atmega2560, a koristi isti SARA-G350 za povezivanje na GSM mrežu. Koristeći ENC28J60 Ethernet upravljač, u mogućnosti je prosljeđivati podatke na Internet. Posrednički uređaj se napaja iz mreže, no sadrži i bateriju kao pričuvni izvor energije. Sustav u oblaku omogućava, nakon prijave, pregled svih podataka u obliku tablice i karte, izvod podataka za strojnu obradu, te filtriranje prema datumu, uređaju i drugim filterima.

LITERATURA

- [1] Digitalanimal Livestock GPS uređaj za telemetrijskog praćenje životinja,
<https://digitanimal.com/product/digitalanimal-livestock-gps/?lang=en> [25.5.2021.]
- Patrick E.Clark, Douglas E.Johnson, Mark A.Kniep, Phillip Jermann, Brad Huttash,
Andrew Wood, Michael Johnson, Craig McGillivan, Kevin Titus: „An Advanced,
[2] Low-Cost, GPS-Based Animal Tracking System“,
<https://www.sciencedirect.com/science/article/abs/pii/S1550742406500405>
[25.5.2021.]
- W5100 Wildlink GPS Logger uređaj za praćenje životinja,
[3] <https://atstrack.com/tracking-products/transmitters/W510-wildlink-gps-logger.aspx>
[25.5.2021.]
- Evolution Series 1000 uređaj za praćenje životinja putem Argos satelita,
[4] <https://celltracktech.com/products/argos-satellite/es-100-argos-gps/> [25.5.2021.]
- Roland Kays, Sameer Tilak, Margaret Crofoot, Tony Fountain, Daniel Obando,
Alejandro Ortega, Franz Kuemmeth, Jamie Mandel, George Swenson, Thomas
[5] Lambert, Ben Hirsch, Martin Wikelski, „Tracking Animal Location and Activity with
an Automated Radio Telemetry System in a Tropical Rainforest“,
<https://academic.oup.com/jnl/article-abstract/54/12/1931/346746> [25.5.2021.]
- T. Polak, „Značajke populacije vidre Luta lutra L. u Hrvatskoj“, Prirodoslovno-
[6] matematički fakultet, biološki odsjek, Sveučilište u Zagrebu, Zagreb, 2012.
[19.2.2021.]
- Objašnjenje IP oznaka za otpornost na prašinu i vodu,
[7] <http://www.dsmt.com/resources/ip-rating-chart/> [30.3.2021.]
- NEMA 0183 Protokol standard, <https://www.tronico.fi/OH6NT/docs/NMEA0183.pdf>
[8] [15.5.2021.]

- [9] *Application note* za dizajn GNSS antena od tvrtke U-blox, https://www.u-blox.com/sites/default/files/products/documents/GNSS-Antennas_AppNote_%28UBX-15030289%29.pdf [16.5.2021.]
- [10] *Application note* za dizajn tiskanih ploča buck pretvarača, <https://www.mouser.de/pdffdocs/BuckConverterDesignNote.pdf> [25.5.2021.]

SAŽETAK

Problem geolokacijskog praćenja vidre prate specifični problemi, kao što su ograničenja u masi i dimenzijama takvog uređaja, uz dovoljno dugo trajanje baterije uređaja kako bi se prikupila dovoljna količina podataka. U ovom radu opisan je dizajn uređaja specijalno dizajniranog za praćenje vidre tijekom vremena od jedne godine uz očitavanja lokacije četiri puta dnevno koristeći GNSS. U kućištu od tvrde plastike dimenzija 67 x 63 x 36 mm, ukupne mase uređaja 120 g, ugrađena je 4-slojna pločica, superkondenzator, GSM i GNSS antena te baterija. Mikroupravljački sustav male potrošnje upravlja sustavom, a sve podsustave moguće je pojedinačno isključiti kako bi se minimizirala potrošnja energije. Akcelerometar osigurava da se podaci ne šalju dok životinja spava pod zemljom, a sustav za detekciju vode osigurava da se slanje ne pokušava dok je životinja pod vodom. Sustav unutar navedene specifikacije ima trajanje baterije od 4.2 godine. Podaci se šalju SMS-om posebnom posredničkom uređaju koji ih prosljeđuje na sustav u oblaku iz kojega je moguće pregledavati i obrađivati podatke.

Ključne riječi: telemetrijski sustav za praćenje životinja, geolokacijski sustavi, senzorski vodootporni sustav, uređaj male potrošnje

ABSTRACT

Title: Waterproof device for otter tracking via GNSS

Designing a system for otter Geo-locating has its specific problems, such as mass and dimension limitations while achieving long enough battery life for gathering enough data. The paper describes the development of a GNSS-based device that could track otter locations throughout an entire year based on four location readings per day. It includes a hard-plastic enclosure measuring 67 x 63 x 36 mm with a mass of 120 g, a 4-layer PCB, a supercapacitor, a GSM and GNSS antenna, and a battery. By implementing a super low-power microcontroller-based system with power control for each subsystem, power usage can be minimized. An accelerometer prevents the collection of data while animals are sleeping under the soil, and a water detection system prevents any transmission attempts underwater. Battery life of the developed system is 4.2 years. SMS messages from the device are sent to specially designed gateway device, which forward the data to the cloud, where all data can be analyzed and processed.

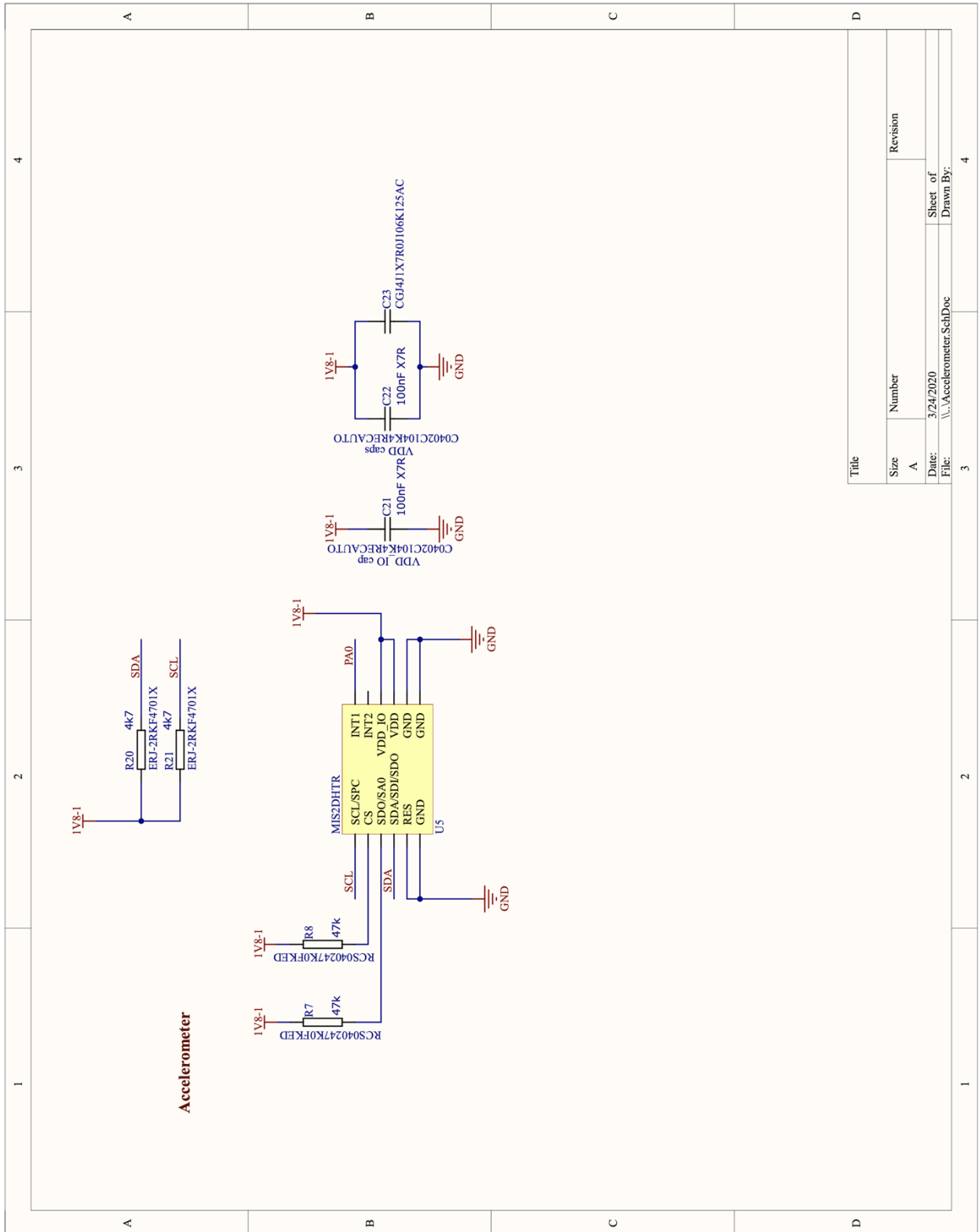
Keywords: animal telemetry tracking, global Navigation Satellite Systems, sensoric waterproof system, low-power device

ŽIVOTOPIS

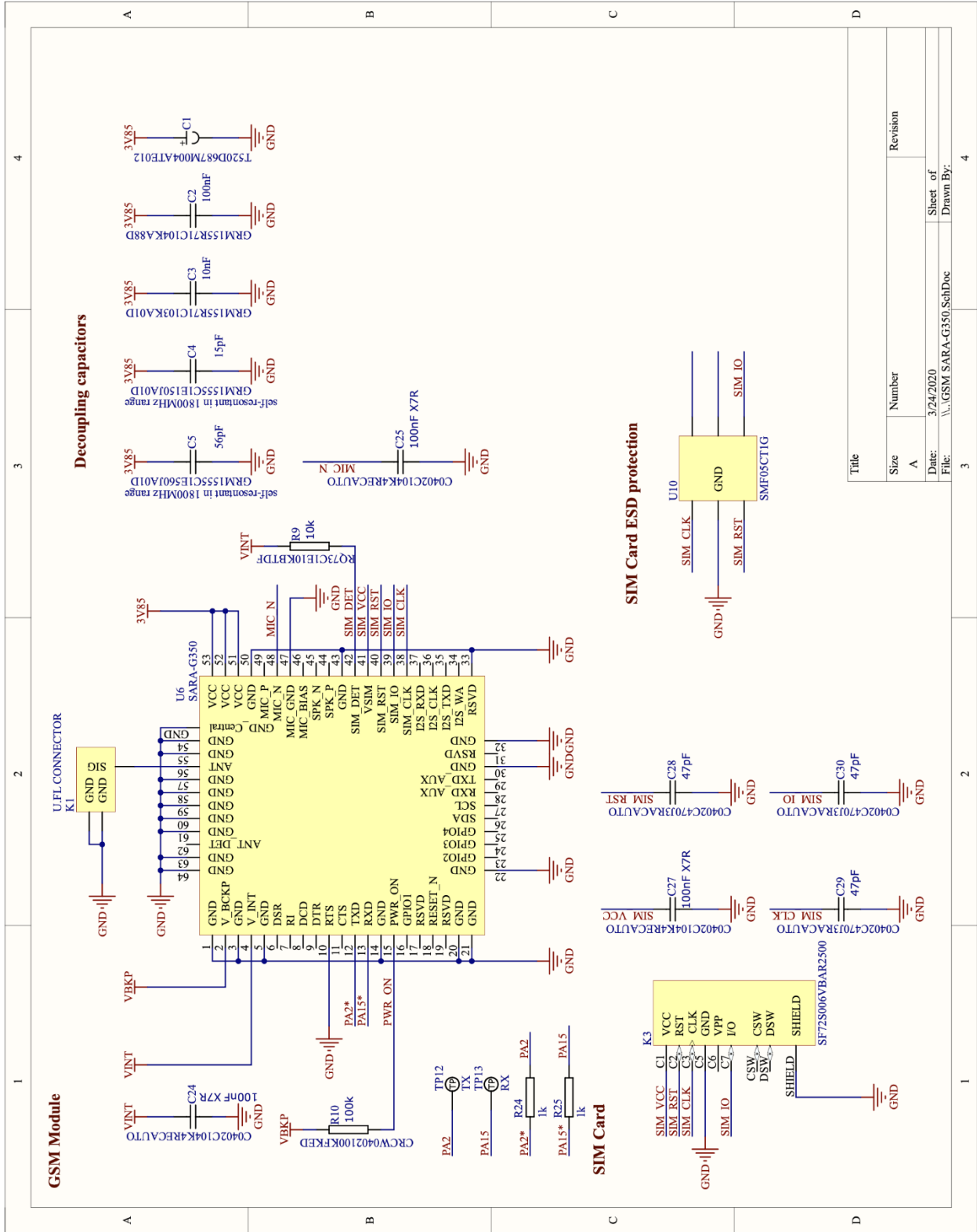
David Zovko je rođen 19.2.1996.g. u Đakovu. Pohađao je osnovnu školu Ivana Gorana Kovačića u Đakovu, a 2014.g. završava opći smjer gimnazije A.G. Matoš u Đakovo. Upisuje preddiplomski studij, smjer računarstvo na Elektrotehničkom fakultetu u Osijeku iste godine, a završava ga 2018.g., kada i upisuje diplomski studij Automobilsko inženjerstvo i komunikacije na Fakultetu elektrotehnike, računarstva i informacijskih tehnologija u Osijeku. Godine 2012. otvara obrt e-radionica.com, koji se 2016.g. pretvara u tvrtku TAVU d.o.o. u kojoj razvija više od 100 elektroničkih proizvoda namijenjenih za hobiste i za edukaciju u području elektronike i programiranja, ali i onih opće namjene.

PRILOZI

Prilog 1. – Kompletna shema uređaja



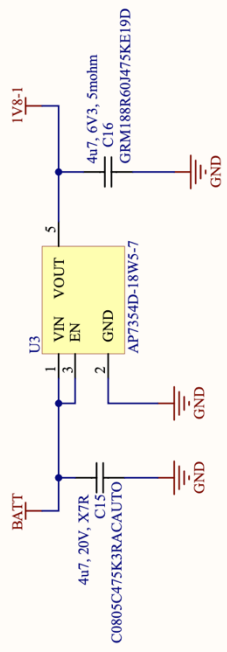
Title	
Size	Number
A	
Date:	Revision
3/24/2020	
File:	Sheet of
\\.\Accelerometer;SahDoc	Drawn By:
3	4



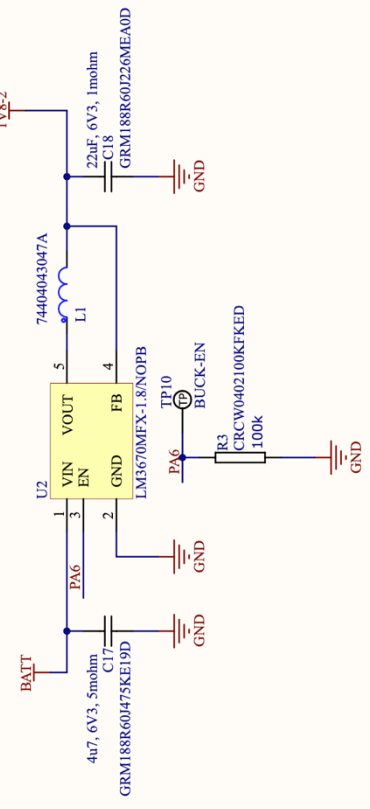
Title	
Size	Number
A	A
Date:	3/24/2020
File:	\\.\GSM_SARA-G350_SchDoc
Revision	
Sheet of	
Drawn By:	

1 2 3 4

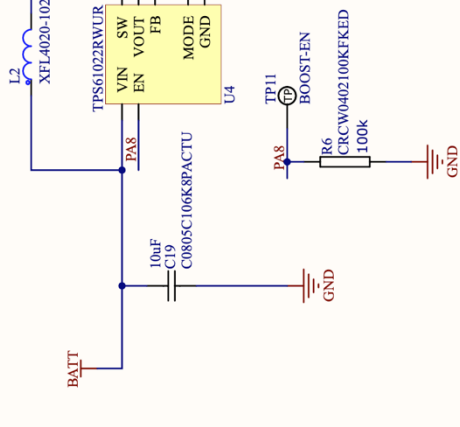
1V8 Voltage Regulator
for uC, accelerometer



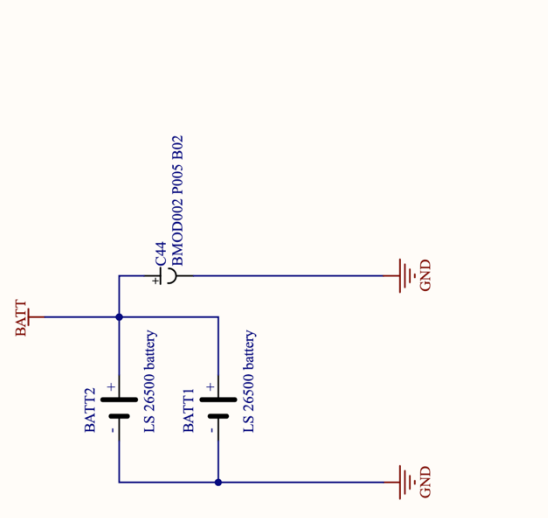
1V8 Buck Converter
for GNSS U-BLOX SIP
controlled via PA6 pin



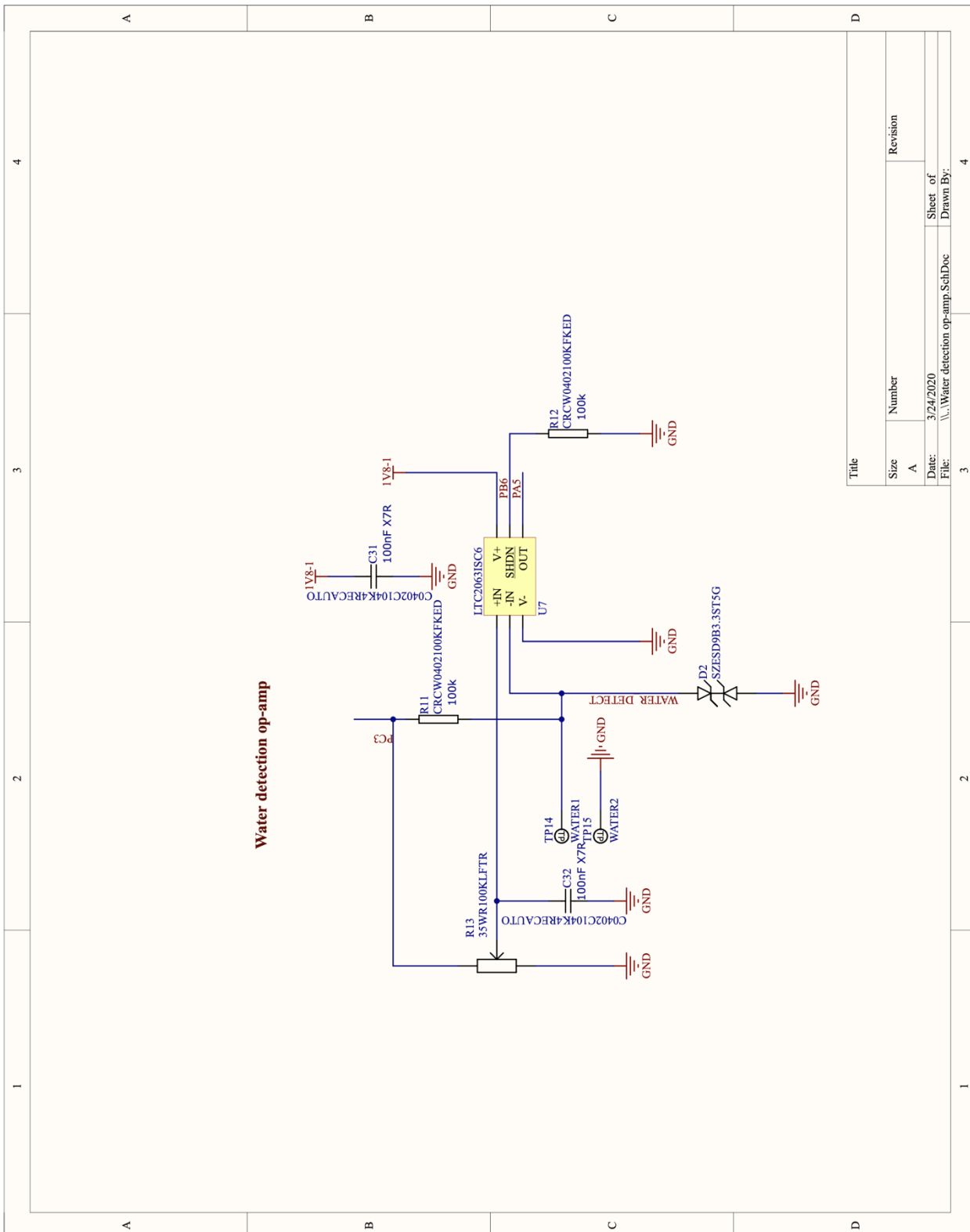
3V85 Boost Converter
for GSM SARA MODULE
controlled via PA8 pin



3V85 Boost Converter
for GSM SARA MODULE
controlled via PA8 pin



Title	
Size	Number
A	
Date:	Revision
3/24/2020	
File:	Sheet of
\\.\Power supplies.Sch1Doc	Drawn By:
3	4



Title	
Size	Number
A	
Date:	3/24/2020
File:	\\.\Water detection op-amp.SchDoc
Sheet of	4
Drawn By:	