

Alokacija kompenzacije reaktivne snage u mikromreži

Knežević, Ivan

Master's thesis / Diplomski rad

2021

Degree Grantor / Ustanova koja je dodijelila akademski / stručni stupanj: **Josip Juraj Strossmayer University of Osijek, Faculty of Electrical Engineering, Computer Science and Information Technology Osijek / Sveučilište Josipa Jurja Strossmayera u Osijeku, Fakultet elektrotehnike, računarstva i informacijskih tehnologija Osijek**

Permanent link / Trajna poveznica: <https://um.nsk.hr/um:nbn:hr:200:017152>

Rights / Prava: [In copyright](#) / [Zaštićeno autorskim pravom.](#)

Download date / Datum preuzimanja: **2024-08-02**

Repository / Repozitorij:

[Faculty of Electrical Engineering, Computer Science and Information Technology Osijek](#)



**SVEUČILIŠTE JOSIPA JURJA STROSSMAYERA U OSIJEKU
FAKULTET ELEKTROTEHNIKE, RAČUNARSTVA I
INFORMACIJSKIH TEHNOLOGIJA**

Sveučilišni studij

Alokacija kompenzacije reaktivne snage u mikromreži

Diplomski rad

Ivan Knežević

Osijek, 2021.

**FERIT**FAKULTET ELEKTROTEHNIKE, RAČUNARSTVA
I INFORMACIJSKIH TEHNOLOGIJA OSIJEK**Obrazac D1: Obrazac za imenovanje Povjerenstva za diplomski ispit**

Osijek, 22.09.2021.

Odboru za završne i diplomske ispite

Imenovanje Povjerenstva za diplomski ispit

Ime i prezime studenta:	Ivan Knežević
Studij, smjer:	Diplomski sveučilišni studij Elektrotehnika
Mat. br. studenta, godina upisa:	D-1240, 06.10.2019.
OIB studenta:	06203392257
Mentor:	Izv. prof. dr. sc. Predrag Marić
Sumentor:	Ružica Kljajić
Sumentor iz tvrtke:	
Predsjednik Povjerenstva:	Izv. prof. dr. sc. Goran Knežević
Član Povjerenstva 1:	Ružica Kljajić
Član Povjerenstva 2:	Izv. prof. dr. sc. Krešimir Fekete
Naslov diplomskog rada:	Alokacija kompenzacije reaktivne snage u mikromreži
Znanstvena grana rada:	Elektroenergetika (zn. polje elektrotehnika)
Zadatak diplomskog rada:	Na ispitnom modelu mikromreže u simulacijskom sučelju odrediti optimalnu lokaciju i snagu uređaja za kompenzaciju reaktivne snage s obzirom na različite scenarije opterećenja kao i proizvodnje iz distribuiranih izvora.
Prijedlog ocjene pismenog dijela ispita (diplomskog rada):	Vrlo dobar (4)
Kratko obrazloženje ocjene prema Kriterijima za ocjenjivanje završnih i diplomskih radova:	Primjena znanja stečenih na fakultetu: 2 bod/boda Postignuti rezultati u odnosu na složenost zadatka: 1 bod/boda Jasnoća pismenog izražavanja: 2 bod/boda Razina samostalnosti: 3 razina
Datum prijedloga ocjene mentora:	22.09.2021.
Potpis mentora za predaju konačne verzije rada u Studentsku službu pri završetku studija:	Potpis:
	Datum:

**FERIT**FAKULTET ELEKTROTEHNIKE, RAČUNARSTVA
I INFORMACIJSKIH TEHNOLOGIJA **OSIJEK****IZJAVA O ORIGINALNOSTI RADA**

Osijek, 09.10.2021.

Ime i prezime studenta:

Ivan Knežević

Studij:

Diplomski sveučilišni studij Elektrotehnika

Mat. br. studenta, godina upisa:

D-1240, 06.10.2019.

Turnitin podudaranje [%]:

3%

Ovom izjavom izjavljujem da je rad pod nazivom: **Alokacija kompenzacije reaktivne snage u mikromreži**

izrađen pod vodstvom mentora Izv. prof. dr. sc. Predrag Marić

i sumentora Ružica Kljajić

moj vlastiti rad i prema mom najboljem znanju ne sadrži prethodno objavljene ili neobjavljene pisane materijale drugih osoba, osim onih koji su izričito priznati navođenjem literature i drugih izvora informacija.

Izjavljujem da je intelektualni sadržaj navedenog rada proizvod mog vlastitog rada, osim u onom dijelu za koji mi je bila potrebna pomoć mentora, sumentora i drugih osoba, a što je izričito navedeno u radu.

Potpis studenta:

Sadržaj

1. UVOD	1
1.1. Zadatak diplomskog rada	2
2. KOMPENZACIJA REAKTIVNE SNAGE U MIKROMREŽI	3
3. MIKROMREŽE	4
3.1. Definicija mikromreže.....	4
3.2. Komponente mikromreže	6
3.3. Podjela mikromreža.....	8
3.4. Regulacija napona i frekvencije u mikromreži.....	10
4. KOMPENZACIJA REAKTIVNE SNAGE	12
4.1. Općenito o reaktivnoj snazi.	12
4.2. Kompenzacija jalove energije	14
4.3. Proračun potrebne snage kompenzacije jalove energije.....	15
4.4. Načini kompenzacije jalove energije	16
4.5. Uređaji za kompenzaciju	19
5. METODE ZA ODREĐIVANJE OPTIMALNE LOKACIJE UREĐAJA ZA KOMPENZACIJU REAKTIVNE SNAGE	25
5.1. METODE TEMELJENE NA TOKOVIMA SNAGA	25
5.2. NUMERIČKE TEHNIKE.....	25
5.3. EVOLUCIJSKI ALGORITMI.....	26
6. ODREĐIVANJE OPTIMALNE LOKACIJE UREĐAJA ZA KOMPENZACIJU JALOVE SNAGE U SIMULACIJSKOM SUČELJU	28
6.1. Modeliranje testne mreže	28
6.2. Analiza dobivenih rezultata tokova snaga za testnu mrežu.....	29
6.3. Analize rezultata nakon kompenzacije kondenzatorskim baterijama	31
6.4. Analize rezultata nakon priključenja mikro elektrana.....	37
6.5. Analize rezultata nakon priključenja mikro elektrana i kondenzatorskih baterija	40

6.6. Optimizacija razmještajem i postavljanjem kondenzatorskih baterija i priključivanjem elektrana	42
6.7. Tablični napona po slučajevima	51
7. ZAKLJUČAK	53
SAŽETAK.....	57
Allocation of reactive power compensation in the microgrid	57
ABSTRACT	57
ŽIVOTOPIS	58

1. UVOD

Zagađenje okoliša je globalni problem u svijetu. Jedan od faktora koji dovodi do toga je korištenje neobnovljivih izvora električne energije koji svojim izgaranjem otpuštaju velike količine CO₂ te drugih štetnih tvari. Uvođenje i korištenje obnovljivih izvora energije u većim udjelima zahtjeva i Europska unija kako bi se smanjile klimatske promjene i negativne posljedice na okoliš. No, još uvijek broj obnovljivih izvora se ne koristi u onom postotku koji bi bio zadovoljavajući [1]. Razvojem tehnologije i porastom broja stanovništva povećava se potreba za velikim količinama energije i njezinom stalnom dostupnošću [2]. Korisnici električne energije svakodnevno koriste uređaje i trošila koji zahtijevaju visoku razinu kvalitete električne energije. Iz svega navedenog javlja se nužna potreba za razvojem i uvođenjem novih tehnologija kako bi se doprinijelo sigurnosti napajanja, kvaliteti električne energije i smanjenju zagađenja okoliša. Jedno od mogućih rješenja je uvođenje sustava distribuirane proizvodnje koje će udovoljiti posebnim zahtjevima korisnika. U ovom radu će biti opisana mikromreža kao koncept distribuirane proizvodnje koji udovoljava navedenim zahtjevima korisnika [2] [3]. Upravljanje reaktivnom snagom važno je kako bi se smanjili gubici i popravile naponske prilike, stoga će biti opisana kompenzacija jalovom snagom [4] [5]. Kompenzacija jalove snage provodi se na više načina ovisno o naponskim prilikama u mreži. Za kompenzaciju se može koristiti više uređaja od kojih su neki navedeni u ovom radu [6]. Osim jalove snage u elektroenergetskim sustavima javlja se više različitih poteškoća i gubitaka koje se nastoje optimizirati odgovarajućim optimizacijskim metodama kako bi se postigla što veća učinkovitost sustava. Optimizacijske metode u ovome su rade nabrojane i opisane. Na zadanom testnom modelu biti će provedena alokacija kompenzacije reaktivne snage u simulacijskom programu DigSILENT. Kombinacijom uređaja za kompenzaciju i distribuiranih izvora sa različitim scenarijima opterećenja pronaći će se slučaj koji će imati najbolje naponske prilike i optimalna opterećenja.

Ovaj diplomski rad sastoji se od sedam poglavlja, od kojih je prvo poglavlje uvod. Drugo poglavlje obuhvaća pregled literature koja je korištena u radu. U trećem poglavlju opisani su osnovni pojmovi vezani uz mikromreže. Četvrto poglavlje opisuje kompenzaciju jalove snage i uređaje koji se koriste. U petom poglavlju opisane su optimizacijske metode koje se koriste u elektroenergetskim sustavima. Simulacija i analiza alokacije kompenzacije jalove snage provedena je u šestom poglavlju.

1.1. Zadatak diplomskog rada

U uvodnom djelu diplomskog rada biti će obrađena tema mikromreže i kompenzacije jalove energije. Na ispitnom modelu zadanog modela mikromreže u simulacijskom sučelju biti će određena optimalna lokacija i snaga uređaja za kompenzaciju reaktivne snage s obzirom na različite scenarije opterećenja kao i proizvodnje iz distribuiranih izvora.

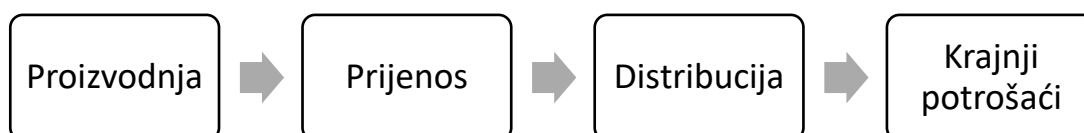
2. KOMPENZACIJA REAKTIVNE SNAGE U MIKROMREŽI

U literaturi [2] navodi se globalni problem zagađenja okoliša, a kojima doprinose konvencionalni izvori energije. Kao jedno od mogućih rješenja je korištenje obnovljivih izvora energije umjesto onih konvencionalnih. Mikromreža je koncept distribuirane proizvodnje koji osim što koristi obnovljive izvore energije, udovoljava zahtjevima za sigurnost opskrbe budući da potrošači osim u otopnom radu mogu biti priključeni i na mrežu [2]. Naponske prilike poboljšane su zbog toga što se distribuirani izvori nalaze neposredno blizu potrošača [3]. U radovima [9] i [10] opisane su komponente mikromreže te distribuirani izvori koji se najčešće koriste. Kompenzacija reaktivne snage nužna je kako bi se smanjili gubici te popravile naponske prilike. Općenito o reaktivnoj snazi objašnjeno je u literaturi [4]. Kompenzacija reaktivne snage provodi se tako da se na odgovarajuće lokacije u mreži postave uređaji odgovarajuće snage koji će smanjiti tokove jalove snage [4] [5] i [6]. Detaljnije o načinima kompenzacije prikazano je u literaturama [11] i [12]. Osim kompenzacije reaktivne snage u mrežama se nalazi više različitih poteškoća i gubitaka koji se nastoje odgovarajućim metodom minimalizirati kako bi se postigla veća učinkovitost sustava. Optimizacijske metode opisane u radovima [7] i [8]. Metoda koja će se koristiti u daljnjem radu je analitička metoda koja sadrži algoritam za pronalaženje optimalne lokacije uređaja za kompenzaciju reaktivne snage. U radu će se na testnom modelu u simulacijskom programu DigSILENT provesti alokacija kompenzacije reaktivne snage. Koristiti će se testni model IEEE sustav sa 13 sabirnica koji će biti modeliran prema literaturi [13]. Za testni model provest će analiza tokova snaga te će biti prikazana opterećenja i naponi na pojedinim sabirnicama. Kako bi se popravile naponske prilike i optimizirali tokovi jalovih snaga kroz više različitih scenarija provest će se alokacija kondenzatora i distribuiranih izvora.

3. MIKROMREŽE

Kako bi se jednostavnije shvatio pojam „mikromreža“, potrebno je prije svega poznavati na koji način funkcionira električna mreža. Pojam „električna mreža“ često se povezuje sa pojmom „ elektroenergetski sustav“, a to je skup međusobno povezanih jedinica za proizvodnju, prijenos i distribuciju električne energije. Proizvodnja električne energije obavlja se u elektranama gdje se iz različitih izvora energije koji mogu biti obnovljivi ili neobnovljivi, izvodi pretvorba u električnu energiju pa tako postoje foto-naponske elektrane, termoelektrane, nuklearne elektrane itd. Elektrana predstavlja izvor električne energije.

Elektroenergetski sustav se prema tzv. fazama tehnološkog procesa dijeli na izvore (elektrane) te prijenosnu i distribucijsku mrežu, a struktura konvencionalog elektroenergetskog sustava prikazana je na slici 3.1. Kao što se vidi na slici, strogo su razdvojeni pojedini dijelovi sustava, a prijenos energije je u smjeru sivih strelica.



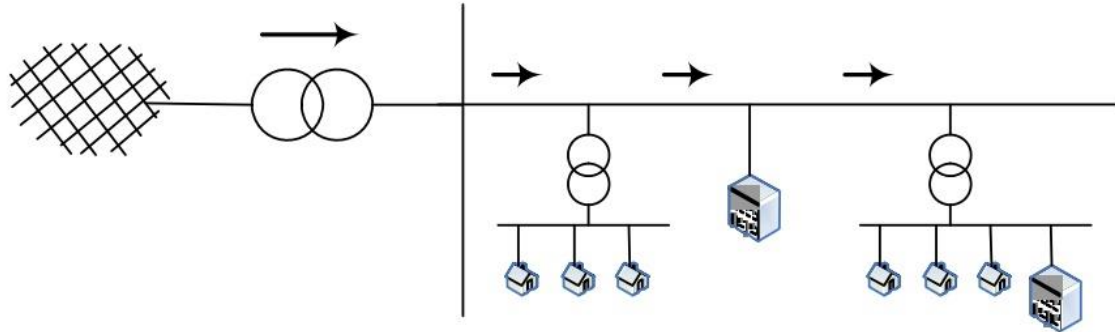
Slika 3.1. Dijelovi elektroenergetskog sustava

Pod prijenosnom mrežom podrazumijevaju se postrojenja i vodovi visokog napona na naponskoj razini iznad 110 kV, niže naponske razine pripadaju distribucijskoj mreži. Distribucijskom mrežom električna energija dolazi do krajnjih potrošača i ona se može podijeliti na mreže srednjeg napona (SN) i niskonaponske (NN) mreže. Suvremene električne mreže uglavnom su trofaznog izmjeničnog napona i nazivne frekvencije 50 Hz (u Europi). Osim izmjeničnih postoje i mreže istosmjernog napona [1].

3.1. Definicija mikromreže

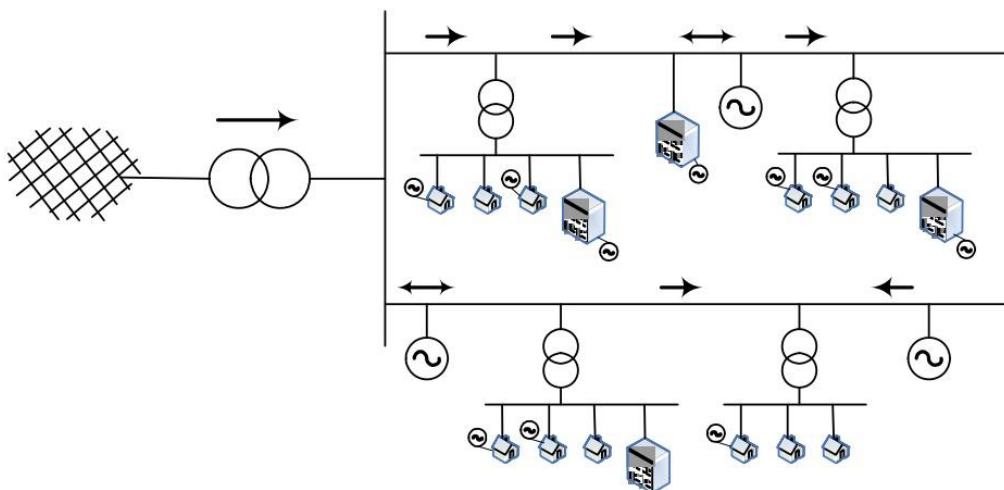
Distributivna mreža može biti s obzirom na tok električne energije pasivna i aktivna. Kod pasivne mreže (slika 3.2.) električna energije ide u jednom smjeru, od mreže do krajnjeg potrošača. U aktivnoj mreži integracijom distribuiranih izvora energije omogućen je dvosmjernan tok električne energije. Razvojem distribucijskih mreža dolazi do prijelaza iz pasivnih u aktivne mreže. Uloga takve mreže je da omogući korisniku upotrebu električne energije i iz distributivne mreže te iz vlastitih distribuiranih izvora, a osim toga korisniku

omogućuje korištenje obnovljivih izvora energije (OIE) i skladištenje viška proizvedene energije.



Slika 3.2. Model pasivne mreže [2]

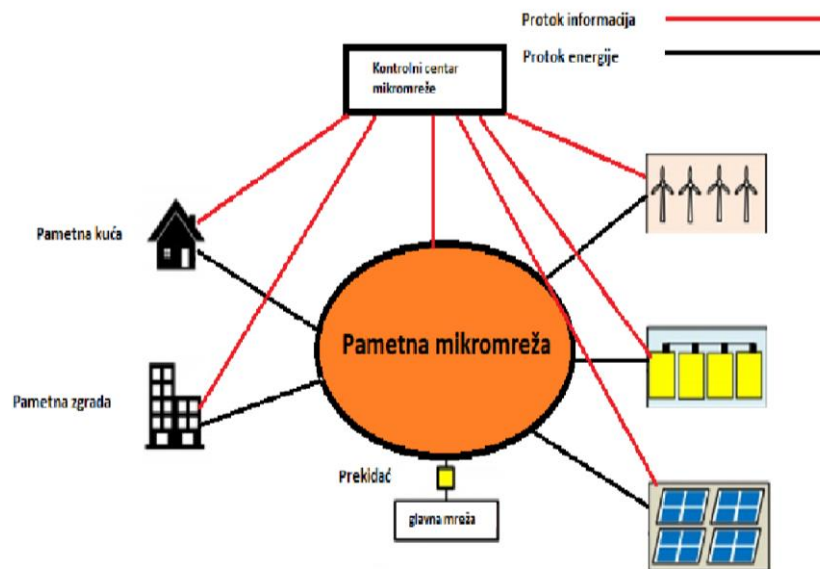
Kako bi se provela kontrola tokova snaga i napona zahtjeva se uvođenje novog informacijskog i komunikacijskog sustava [2]. Primjer topologije aktivne mreže prikazan je na slici 3.3. U aktivnoj mreži potrošači također mogu predavati energiju u mrežu, čime tokovi snage postaju dvosmjerni.



Slika 3.3. Model aktivne mreže [2]

Realizacija aktivnih distribucijskih mreža ostvaruje se sustavom mikromreža koja povezuje distribucijsku mrežu, distributivne izvore i sustavom za skladištenje električne energije sa krajnjim korisnikom i trošilima. U mikromreži distribuirani izvori električne energije nalaze se neposredno blizu korisnika te se tako smanjuju gubici i ujedno poboljšavaju naponske prilike. Kao distributivni izvori u mikromrežama koriste se obnovljivi izvori energije kojima se

doprinosi smanjenje onečišćenja okoliša koji je globalni problem. U slučaju kvara na strani distributivne mreže omogućen je rad u otočnom pogonu odvojeni od distributivne mreže čime je osigurana konstantna opskrba električnom energijom. Može se reći da je mikromreža zapravo „pametna mreža“ jer sadrži informacijske i komunikacijske sustave koji su nužni za kontrolu i upravljanje tokovima snaga između operatora distribucijskog sustava i korisnika, a model jedne mikromreže prikazan je slikom 3.4. [3].



Slika 3.4. Model mikromreže [3]

Mikromreža dakle spada u aktivne distributivne mreže niskog napona koja se koristi za opskrbu električnom energijom za kućanstva, zgrade i poslovne objekte te joj je osnovna značajka da može raditi u otočnom pogonu. Osim opskrbe električnom energijom, moguća je i opskrba toplinskom energijom.

3.2. Komponente mikromreže

Da bi se izgradila mikromreža potrebno je imati međusobno povezane komponente koje moraju funkcionirati u cjelini. Prvi element počinje od distributivne mreže uglavnom niskonaponske na koju se priključuje mikromreža. Druga važna komponenta sustava je prekidač koji svojim otvaranjem / zatvaranjem isključuje potrošače sa distributivne mreže te se napaja samostalno iz distributivnog izvora. On je većini slučajeva zatvoren te u slučaju kvara uključuje otočni rad [9]. Distributivni izvori koji se koriste u mikromrežama su uglavnom obnovljivi izvori energije no mogu biti i neobnovljivi. Najčešće vrste distribuiranih izvora su [10]:

- kogeneracijska i mikrokogeneracijska postrojenja
- gorivni članci
- foto-naponske elektrane
- vjetroelektrane
- klipni motori
- mikroturbine



Slika 3.5. Foto-naponski panel kao distributivni izvor [14]

Ipak, najviše u primjeni su obnovljivi izvori energije zbog toga jer doprinose smanjenju onečišćenja okoliša. Važno je naglasiti kako ukupna instalirana snaga kod mikromreža ne prelazi 1 MW. Za skladištenje energije koriste se spremnici energije koji mogu spremiti energiju za kasniju upotrebu, ali i predati energiju distributivnoj mreži na koju se priključuje ukoliko je kapacitet spremnika pun. Uglavnom se koriste baterije (slika 3.6.), zamašnjaci te superkondenzatori. Spremnici imaju važnu ulogu jer uravnotežuju odnos između proizvodnje i potrošnje poboljšavajući prilike na način da osiguravaju stabilnu distribuiranu proizvodnju te tako održavaju vrijednosti napona i frekvencija unutar zadanih granica tijekom različitih opterećenja što je vrlo bitno kod distribuiranih izvora kod kojih proizvodnja često varira (npr. fotonaponske i vjetroelektrane) [2].

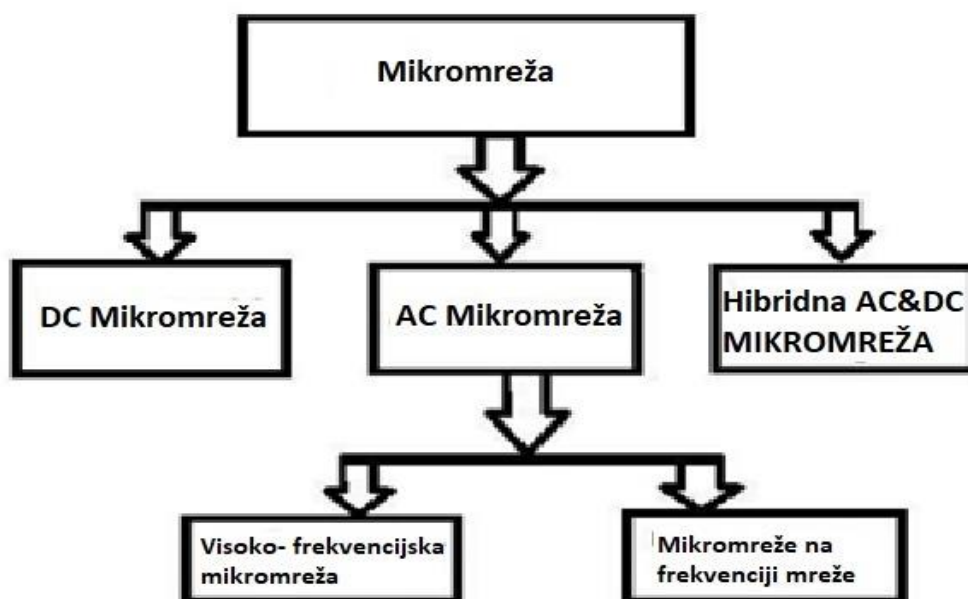


Slika 3.6. Baterije [15]

3.3. Podjela mikromreža

Opća podjela mikromreža (slika 3.7.) se može podijeliti na: istosmjerne mikromreže, izmjenične mikromreže koje se mogu podijeliti na visoko-frekvencijske mikromreže i mikromreže koje rade na mrežnoj frekvenciji te hibridne istosmjerne-izmjenične mikromreže. [16]. Mikromreže se s obzirom na njihovu lokaciju, primjenu i vrsti potrošača unutar mikromreže [3]:

- korisničke mikromreže
- poslovno – industrijske mikromreže
- odvojene mikromreže



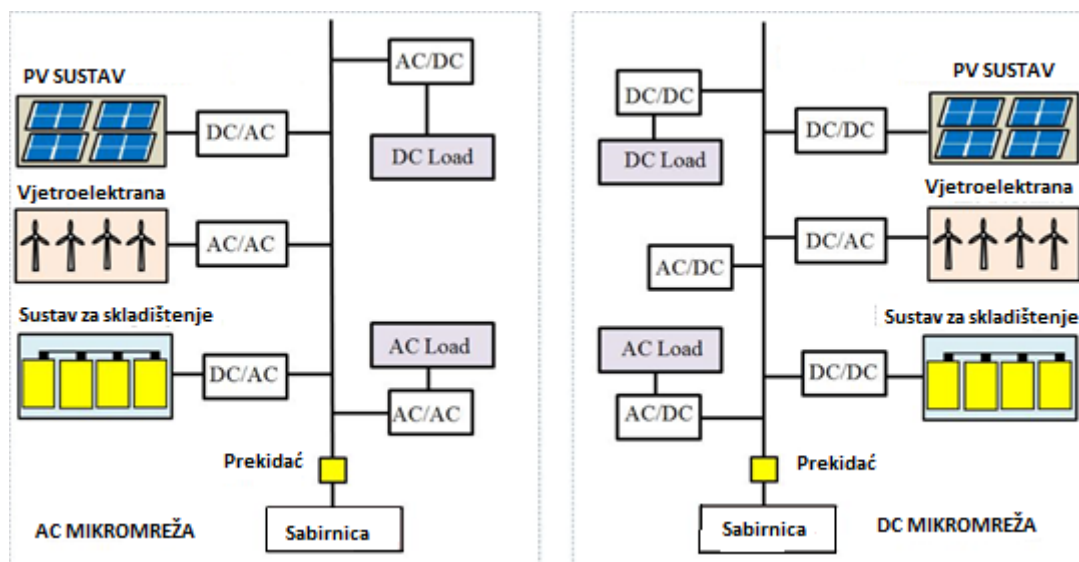
Slika 3.7. Podjela mikromreža [16]

Istosmjerne (eng. Direct current - DC) mreže se primjenjuju u sustavima koji koriste istosmjernu energiju za napajanje svojih potrošača. To su telekomunikacijski sustavi, električna vozila i električni brodovi. DC mreža predviđena je za komercijalne sustave i poslovne zgrade u kojima se nalaze osjetljiva elektronička opterećenja [16].

Kod izmjeničnih (eng. Alternating current - AC) mreža svi su distribuirani izvori koji daju izlaznu izmjeničnu energiju (npr. vjetro-turbine) povezane sa sabirnicom izmjeničnog napona, dok je kod izvora koji daju izlaznu istosmjernu energiju potreban DC-AC pretvarač kao kod primjerice fotonaponskog modula [3].

Hibridne DC & AC mikromreže koriste kombinaciju istosmjerne i izmjenične energije. Uloga istosmjerne energije je da povezuje uređaje za skladištenje energije. Potrebni su dvosmjerni pretvarači kako bi se povezala istosmjerna energija sa izmjeničnim trošilima [16].

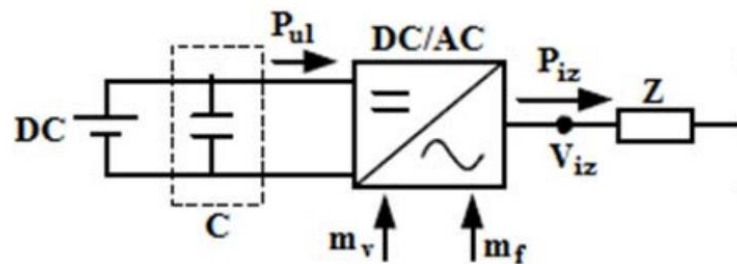
Izmjenične mikromreže (AC) mogu se podijeliti na visoko – frekvencijske i mrežno – frekvencijske mikromreže. Visoko – frekvencijske mikromreže imaju primjenu u zrakoplovnim i vojnim sustavima frekvencije 400 Hz i primjenjiva su manja područja. Imaju mogućnost kontrole reaktivne energije. Linijske mikromreže koriste frekvenciju mreže i primjenjuju se u udaljenim područjima [16].



Slika 3.8. Izmjenična i istosmjerna mikromreža [3]

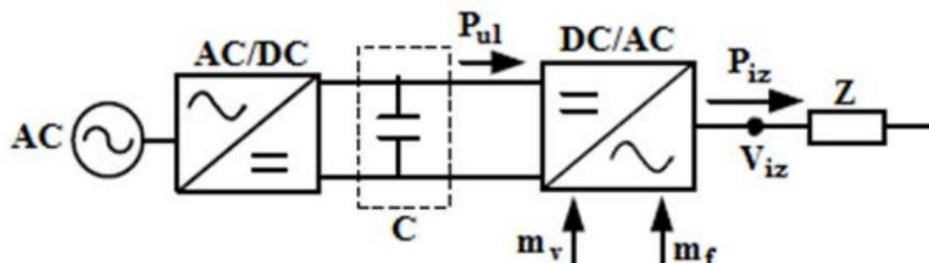
3.4. Regulacija napona i frekvencije u mikromreži

Distributivni izvori u mikromrežama koji ne koriste sinkroni generator povezuju se pomoću pretvarača snage. Izvori koji imaju izlaznu istosmjernu energiju kao primjerice foto-naponski paneli koriste pretvarač istosmjerne u izmjeničnu energiju (slika 3.9.).



Slika 3.9. Povezivanje DG s istosmjernim naponom [17]

Distributivni izvori koji imaju izlaznu izmjeničnu energiju čiji napon i frekvencija odstupaju od nazivnih vrijednosti mreže koriste pretvorbu izmjenične energije u istosmjerni te zatim ponovno u izmjenični napon kako bi se dobili odgovarajući iznosi napona i frekvencije [17]. Način povezivanja prikazan je slikom 3.10.



Slika 3.10. Povezivanje DG s izmjeničnim naponom [17]

Pomoću pretvarača napona moguće je upravljati izlaznim vrijednostima napona i frekvencije te djelatnom i jalovom snagom na dva načina upravljanja [17]:

- Upravljanje pretvaračem PQ
- Upravljanje pretvaračem U/f

PQ upravljanje pretvaračem koristi se kako bi se osiguralo da izlazna djelatna i jalova snaga budu jednake referentnim vrijednostima. Primjenjuje se kada mikromreža spojena i na distributivnu mrežu i vlastite distributivne izvore. U/f upravljanje pretvaračem se regulira iznos

napona i frekvencije i mogu se koristiti u izoliranom radu mreže ukoliko ne postoji distributivni izvor sa sinkronim generatorom, kako bi se upravljalo iznosima napona i frekvencije [17].

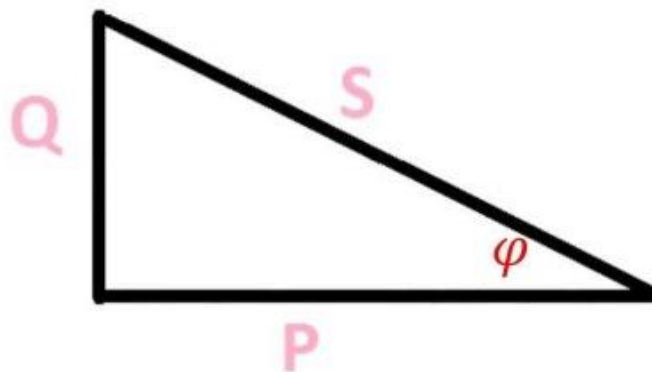
4. KOMPENZACIJA REAKTIVNE SNAGE

Kompencijom reaktivne snage smanjuju se tokovi djelatne snage čime se popravljaju naponske prilike i smanjuju gubici. Kompencijacija se može koristiti kao jedna od mjera poboljšanja energetske učinkovitosti.

4.1. Općenito o reaktivnoj snazi.

Odnosi između snaga u izmjeničnim mrežama mogu se prikazati trokutom kao na slici 4.1. gdje su [4]:

- P - djelatna snaga
- Q - jalova snaga
- S - prividna snaga



Slika 4.1. Trokut snage [18]

Iz navedenog trokuta mogu se izraziti pojedine snage:

$$S^2 = P^2 + Q^2 \quad (4-1)$$

Prividna snaga S jednaka je zbroju kvadrata djelatne i jalove snage i predstavlja maksimalnu snagu koja bi se mogla ostvariti iz energije.

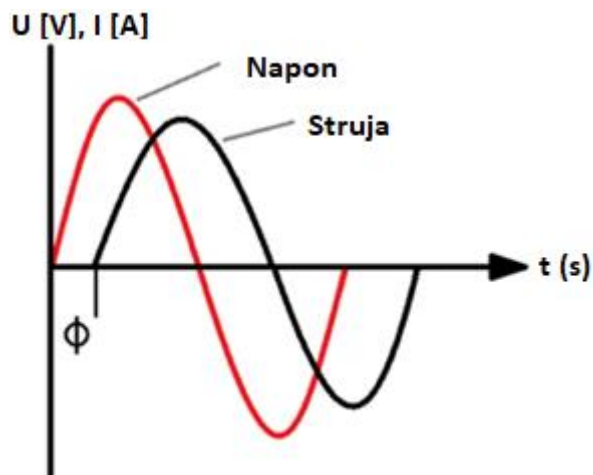
$$S = U \cdot I \text{ [VA]} \quad (4-2)$$

$$P = S \cdot \cos\varphi = U \cdot I \cdot \cos\varphi \text{ [W]} \quad (4-3)$$

Djelatna snaga P jednaka je umnošku efektivnih vrijednost napona, struje i faktora snage. O faktoru snage $\cos\varphi$ ovisi iznos djelatne snage:

- ukoliko je $\varphi = 0^\circ$ tada je $\cos \varphi = 1$ i to znači da ne postoje reaktivni elementi
- ukoliko je $\varphi = 90^\circ$ ili je $\varphi = -90^\circ$, faktor je snage jednak je nuli pa je time i djelatna snaga jednaka nuli [18]

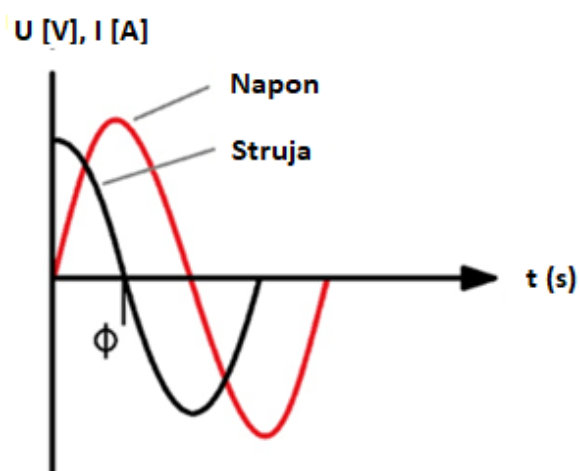
Kod čistog omskog trošila je kut $\varphi=0^\circ$. Ukoliko se radi o induktivnom trošilu tada struja kasni za naponom i kut φ je pozitivan, kako se može vidjeti i na slici 4.2.



Slika 4.2. Dijagram napona i struja induktivnog trošila [6]

Kod kapacitivnog trošila struja prethodi naponu i kut φ je negativan [4]. Dijagram napona i struje kapacitivnog trošila prikazan je na slici 4.3.

$$Q = S \cdot \sin\varphi = U \cdot I \cdot \sin\varphi \text{ [VAr]} \quad (4-4)$$



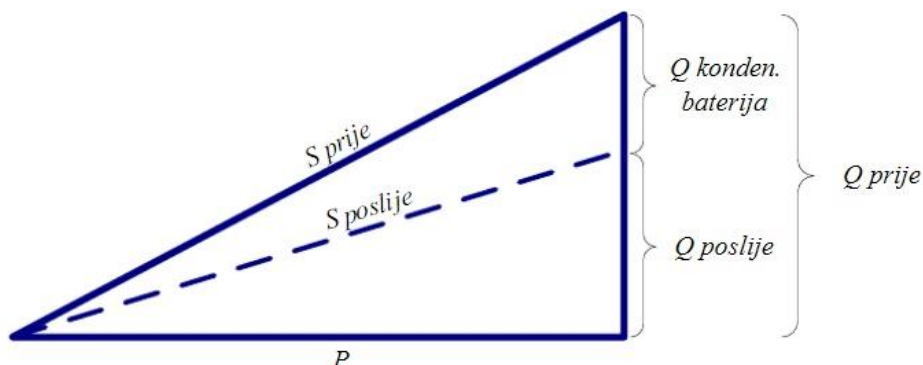
Slika 4.3. Dijagram napona i struja kod kapacitivnog trošila [6]

Jalova snaga Q predstavlja snagu kojom se ne može ostvariti koristan rad i jednaka je umnošku efektivnih vrijednosti napona i struje te faktorom jalovosti [4]. Ona je potrebna nekim trošilima u kojima se stvara magnetsko polje pa se osim djelatne snage iz mreže isporučuje i jalova snaga. Što je faktor snage bliži nuli, više je jalove energije isporučeno uz djelatnu. Jalova snaga se nakon razrade magnetskog polja ponovno vraća u mrežu. Trošila potrošači induktivne jalove energije su motori, transformatori i neke prigušnice. Kapacitivna jalova energija se uglavnom koristi za punjenje kondenzatora [18]. Moderni elektronički uređaji uglavnom su kapacitivna trošila.

4.2. Kompenzacija jalove energije

Kao što je već navedeno, faktor snage smanjuje se sa količinom jalove energije koja je isporučena te se time povećavaju gubici napona i smanjuje djelatna snaga. Jalova energija tako nepovoljno utječe na mrežu jer ju nepotrebno opterećuje i stvara dodatne gubitke. Stoga operateri distributivne mreže naplaćuju određenu naknadu za isporučenu jalovu energiju. Osim previše isporučene jalove energije naplaćuje se i previše kompenzirana jalova energija. Kompenzacijom jalove energije nastoji se korigirati faktor snage na iznose do $\cos\varphi = 0.9 - 0.95$ [5].

Budući da su najveći potrošači jalove energija induktivna trošila, potrebno je dodati kapacitivnu komponentu kako bi se poništilo kašnjenje struje za naponom. Time se u mreži smanjuje opterećenje jalovom snagom rezultat čega su poboljšane naponske prilike i gubici. Za kompenzaciju se može koristiti više uređaja među kojima se najviše primjenjuju kondenzatorske baterije. Kako bi se postigla maksimalna učinkovitost kompenzacije, potrebno je svu snagu kompenzaciju priključiti što bliže trošilima [5]. Slika 4.4. prikazuje trokut snage za slučaj kompenzacije. Za istu prenesenu djelatnu snagu, kompenzacijom se smanjuje ukupna prividna snaga, odnosno povećava se faktor korisnosti.



Slika 4.4. Kompenzacija jalove snage [11]

4.3. Proračun potrebne snage kompenzacije jalove energije

Potrebna jalova energija može se izračunati na osnovu trenutne djelatne i jalove snage te potrebne korekcije faktora snage pomoću slijedećeg izraza:

$$Q_c = P \cdot \operatorname{tg} \varphi_c = P \cdot (\tan \varphi_1 - \tan \varphi_2) \quad (4-5)$$

Gdje je

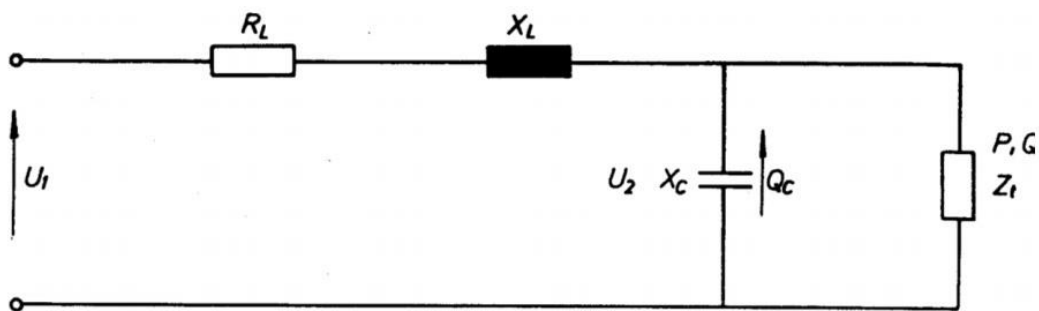
P – djelatna snaga, izražena u kW ili MW

φ_1 – kut prije kompenzacije

φ_2 – kut nakon kompenzacije

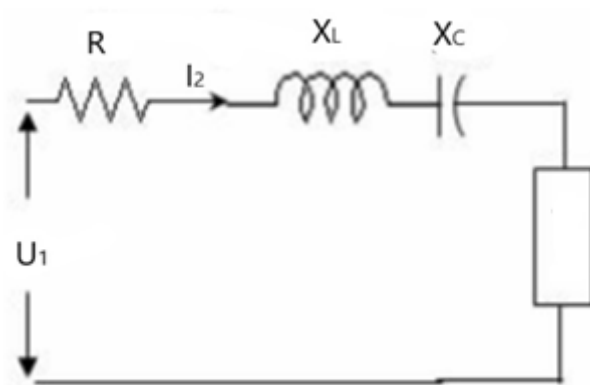
Pri dimenzioniranju potrebne kompenzacije jalove energije kod paralelno priključenih kondenzatorskih baterija potrebno je voditi računa da će porast napona prouzrokovati porast struje praznog hoda motora i transformatora. Stoga treba uzeti bateriju veće snage kako bi se poboljšao napon [5].

Kondenzatore za kompenzaciju moguće je priključiti paralelno (Slika 4.6.) ili serijski (slika 4.7.) pa se razlikuju serijska i paralelna kompenzacija. Paralelno kompenzirana jalova energija proporcionalna je kvadratu napona jer ovisi o naponu opterećenja pa se koristi za promjenu struje [4].



Slika 4.6. Paralelna kompenzacija [19]

Kod serijske kompenzacije jalova energija proporcionalna je kvadratu struje jer njime protječe struja opterećenja i koristi se za promjenu napona.



Slika 4.7. Serijska kompenzacija [19]

4.4. Načini kompenzacije jalove energije

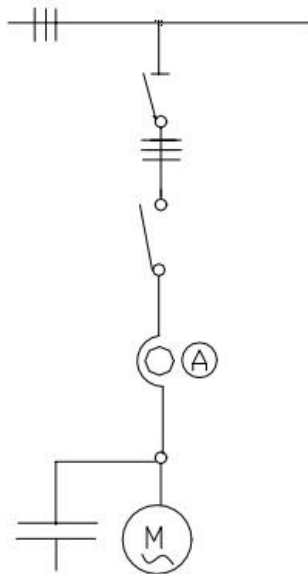
S obzirom na načine priključenja uređaja za kompenzaciju postoje četiri mogućnosti [11]:

- pojedinačna kompenzacija
- centralna kompenzacija
- grupna kompenzacija
- mješovita kompenzacija

4.4.1. Pojedinačna kompenzacija

U pojedinačnoj kompenzaciji kondenzatorska baterija priključuje se direktno na mjesto priključnice trošila čime se tokovi jalove snage smanjuju direktno na mjestu potrošnje. Ovom kompenzacijom cijeli vod se rasterećuje od tokova jalovih snaga. Nedostatak ove izvedbe je što

skuplja budući da se svaki potrošač priključuje posebno, ali je isplativa za potrošače većih snaga koji rade konstantno [11]. Pojedinačna kompenzacija motora prikazana je slikom 4.8.



Slika 4.8. Pojedinačna kompenzacija [5]

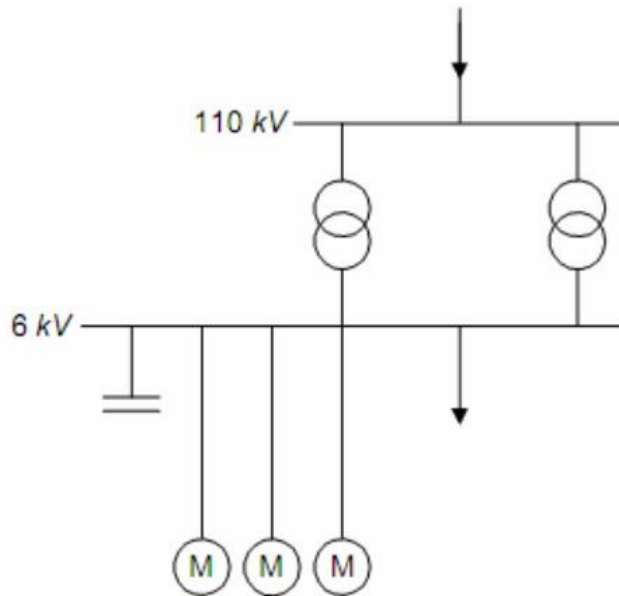
Prema izrazu (4-6) može se odrediti približna snaga kondenzatora kod pojedinačne kompenzacije[6]:

$$Q_0 = \frac{0.9 \cdot \sqrt{3} \cdot U \cdot I_0}{1000} \quad (4-6)$$

4.4.2. Centralna kompenzacija

Kod skupine potrošača kojima se potreba za jalovom energijom mijenja potrebni su kompenzacijski uređaji koji će se moći prilagoditi različitim potrebama za jalovom energijom i prikazana je slikom 4.9. Centralna kompenzacija udovoljava tim zahtjevima budući da je sva snaga kompenzacije priključena na jednom mjestu, a najčešće je to sekundarna strana transformatora. Snaga kondenzatora koja je potrebna za kompenzaciju je puno manja nego u pojedinačnoj jer se uzima faktor istodobnosti cijelog postrojenja. Ekonomski je isplativija od pojedinačne kompenzacije [5].

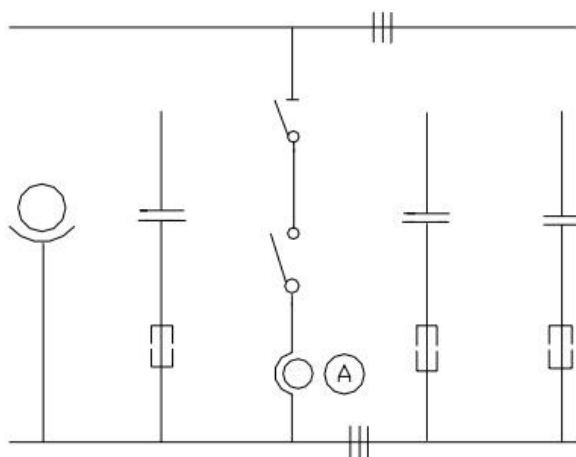
Kako bi se postigla prilagodba potrebama jalove energije potrebno je skupinu kondenzatorskih baterija zajedno uklopiti / iskllopiti. Osim kondenzatorskim baterijama, kompenzacija je moguća i preuzbuđivanjem motora čime je regulacija puno brža te smanjeni gubici [4].



Slika 4.9. Centralna kompenzacija [5]

4.4.3. Grupna kompenzacija

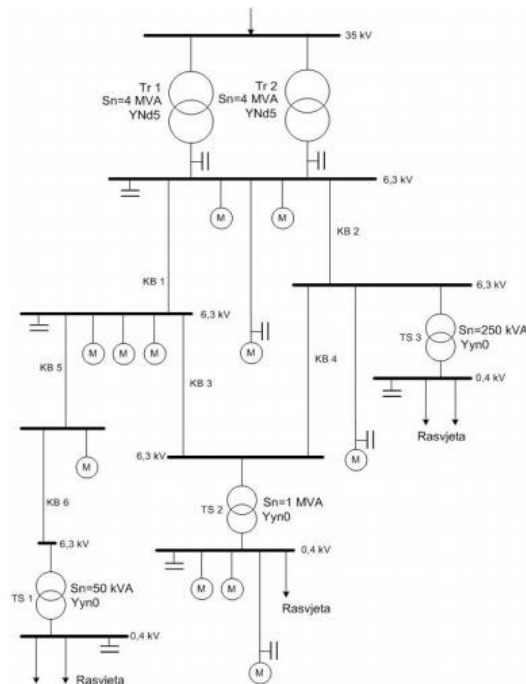
Grupna kompenzacija koristi se kod više različitih manjih potrošača. Kondenzatori i motori priključuju se posebno prekidačima. Više trošila se može kompenzirati sa jednim kondenzatorom pa se tako mreža rasterećuje od tokova jalovih snaga. Ova izvedba je ekonomski jeftinija od pojedinačne kompenzacije jer su potrebni kondenzatori manjih snaga [11]. N slici 4.10. prikazana je grupna kompenzacija potrošača



Slika 4.10. Grupna kompenzacija [11]

4.4.4. Mješovita kompenzacija

U mješovitoj kompenzaciji koristi se kombinacija svih spomenutih kompenzacija. Primjenjuju se u velikim sustavima kao što su veća industrijska postrojenja. Određeni dio postrojenja se kompenzira centralno na sekundarnoj strani transformatora. Motori koji su izdvojeni i napajaju se dužim vodovima kompenziraju se pojedinačno. Za grupe motora koristi se grupna kompenzacija. Primjer mješovite kompenzacije prikazan je na slici 4.11 [5].



Slika 4.11. Mješovita kompenzacija [5]

4.5. Uređaji za kompenzaciju

Uređaji za kompenzaciju ovise o tipu energije koju treba kompenzirati. Najčešće se koriste kondenzatorske baterije, prigušnice ili sinkroni kompenzatori, koji ovisno o prilikama u sustava mogu kompenzirati i jalovu induktivnu kao i jalovu kapacitivnu energiju.

4.5.1. Kondenzatorske baterije

Kondenzatori su elementi koji se najviše koriste u kompenzaciji jalove energije. Primjenjuju se u mrežama visokog napona i snaga, no u takvim slučajevima nije dovoljan samo jedan kondenzator. Potrebno je više kondenzatora povezati serijski ili paralelno u kondenzatorske baterije. Paralelnim spojem kondenzatora ukupni kapacitet je jednak zbroju kapaciteta povezanih kondenzatora. Serijskim spojem ukupni će kapacitet biti jednak zbroju recipročne vrijednosti povezanih kondenzatora. Koristi se ukoliko se želi sniziti napon između ploča

kondenzatora. Mogu koristiti i pri niskom i visokom naponu te mogu biti jednofazno ili trofazno priključeni. Snaga jednofaznog kondenzatora može se izraziti izrazom (4-7) [4].

$$Q_c = U^2 \cdot \omega \cdot C \quad (4-7)$$

Snaga trofaznog kondenzatora računa prema slijedećem izrazu:

$$Q_c = 3 \cdot U^2 \cdot \omega \cdot C \quad (4-8)$$

Kondenzatori se dimenzioniraju serijski ili paralelno ovisno o ulozi u kompenzaciji. Serijski povezani kondenzatori koriste se kod maksimalnih struja vodova i moraju biti dimenzionirani kako bi mogli biti sigurni od utjecaja visokih napona. Nasuprot tome, paralelni kondenzatori dimenzioniraju se kako bi izdržali visoke struje i koriste se kod visoko naponskih postrojenja. Kondenzatorske baterije uklapaju / isklapaju se putem prekidača pa treba povesti računa o konstrukciji prekidača zbog isklapanja kapacitivnih struja [4]. Prednost kondenzatorskih baterija su niske cijene i mali gubici pa su zbog toga idealne u širokoj primjeni [12].



Slika 4.12. Visokonaponske kondenzatorske baterije [5]



Slika 4.13. Niskonaponske kondenzatorske baterije [5]

4.5.2. Prigušnice

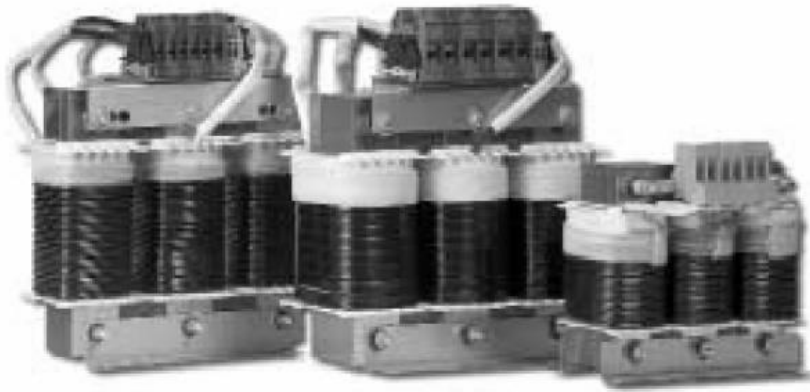
Prigušnice se koriste za kompenzaciju kapacitivne struje kod visoko naponskih i nisko naponskih vodova. Koriste se za fazne napone u rasponu od $35/\sqrt{3}$ kV i $750/\sqrt{3}$ kV [12]. Mogu se priključiti direktno na mrežu i to najčešće na mjesto na kojima se rijetko iskapaju i gdje su vodovi duži kako bi smanjili prenapone. Indirektno se povezuju preko tercijarnog namota transformatora i koriste se pri čestom uklapanju [4].

Snaga kompenzacije prigušnice može se izraziti prema slijedećem izrazu:

$$Q_r = 3 \cdot V^2 \cdot Y_r \quad (4-9)$$

gdje V predstavlja fazni napon, a Y_r admitanciju prigušnice jedne faze [12].

Filtarske prigušnice se koriste kako bi smanjile udarnu struju prilikom uklapanja baterije te osigurali baterije od prevelikog opterećenja koje može nastati zbog viših harmonika [5].



Slika 4.14. Filtarske prigušnice [5]

4.5.3. Sinkroni kompenzatori

Sinkroni kompenzatori služe za proizvodnju isključivo jalove energije. Proizvedena jalova energija može biti induktivna ili kapacitivna ovisno o potrebama potrošača regulacijom struje uzbuđene. Budući da su gubici i održavanje nešto veći nego kod kondenzatorskih baterija, koriste se u grupnim kompenzacijama jalove snage sa velikom snagom kako bi postigli veću iskoristivost [5].

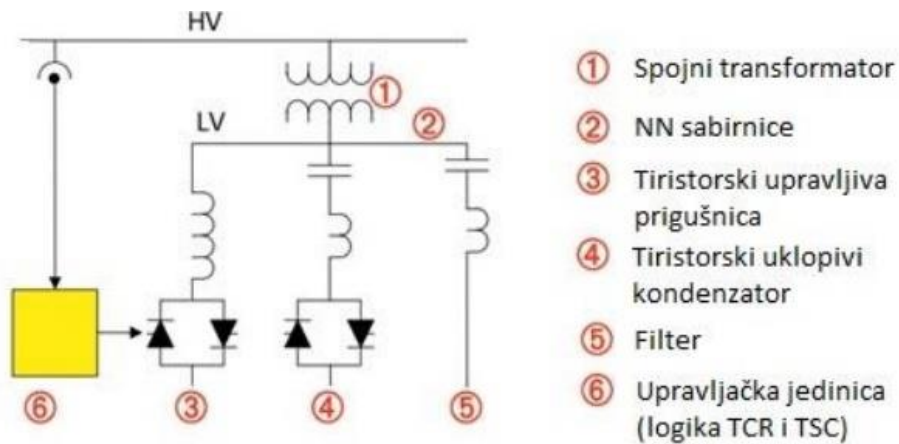
4.5.4. Statički kompenzacijski uređaji

Statički kompenzacijski uređaji sastoje se od energetske elektronike i koriste se kako bi proizvodili ili trošili reaktivnu snagu te time održavaju napone u zadanim granicama [20]. Statički kompenzacijski uređaji imaju različite načine upravljanja pa se tako s obzirom na regulaciju mogu podijeliti na:

- kontinuirana regulacija
- diskontinuirana regulacija
- prirodna kontrola susceptancije

Statički kompenzacijski uređaji mogu se kombinirati sa kondenzatorima i/ili prigušnicama kako bi međusobno regulirali reaktivnu snagu. Takva kombinacija naziva se statički kompenzacijski sustav. Osim što omogućuju popravljavanje faktora snage kod različitih potrošača, mogu se koristiti i za kompenzaciju impedancije vodova tako da je moguće konstantno regulirati parametre vodova odnosno time i tokove snaga koje se prenose tim vodom. Bitne karakteristike

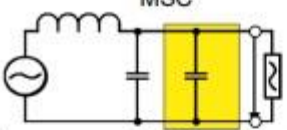
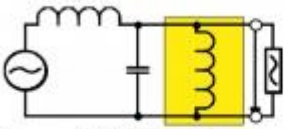
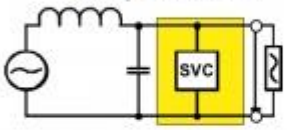
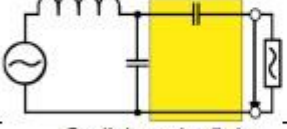
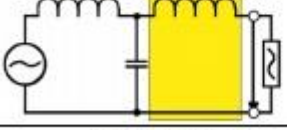
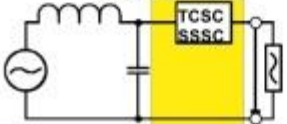
takvih sustava je što mogu vrlo brzo reagirati na nagle promjene napona u mreži [12]. Struktura takvog spoja je prikazana slikom 4.15.



Slika 4.15. Struktura SVC uređaja [20]

4.5.5. FACTS sustavi

Fleksibilni izmjenični prijenosni sustavi (eng. Flexible AC transmission system), kraće poznati kao FACTS uređaji sastoje se od kombinacije elemenata koji su upravljani tiristorskom regulacijom. To su serijski kondenzatori, poprečne prigušnice te transformatori s poprečnom regulacijom [12]. FACTS uređaji služe kako bi se uravnotežila jalova snaga, kontrolirao napon tijekom varijabilnog opterećenja, povećala stabilnost prijenosnog sustava te omogućuje kompenziranje nesimetrija i flikera. Ono što ističe FACTS sustave je mogućnost da djeluju vrlo brzo te se mogu naknadno ugraditi u postrojenja koja su već u radu [20]. Postoji nekoliko izvedbi kompenzacije sa različitim primjenama i utjecajima na kratke spojeve, a osnovne karakteristike prikazane su slikom 4.16.

	Vrsta kompenzacije	Primjena	Utjecaj na kratki spoj	Fazni kut prijenosa
Poprečna kompenzacija	<p>MSC</p> 	stabilizacija napona pri velikom teretu	približno ne promijenjen	umjereno povećan
	<p>MSR</p> 	stabilizacija napona pri malom teretu	približno ne promijenjen	umjereno smanjen
	<p>SVC, STATCOM</p> 	brza kontrola napona, kontrola jalove snage, smanjene zagušenja	približno ne promijenjen	kontroliran
Serijska kompenzacija	<p>Serijski kondenzator</p> 	dugi nadzemni vodovi, veliki prijenosni sustavi	povećan	mного manji
	<p>Serijska prigušnica</p> 	dugi nadzemni vodovi, ograničenje struja kratkog spoja	smanjen	mного veći
	<p>TCSC, SSSC</p> 	PFC, POD, smanjenje SSR, FCL	kontroliran	kontroliran

Slika 4.16. Osnovne karakteristike FACTS tehnologije [20]

5. METODE ZA ODREĐIVANJE OPTIMALNE LOKACIJE UREĐAJA ZA KOMPENZACIJU REAKTIVNE SNAGE

Optimizacija u elektroenergetskim sustavima podrazumijeva više različitih poteškoća i gubitaka koje se nastoje određenim metodama minimalizirati te postići što je veću moguću učinkovitost sustava. Tako primjerice postoji optimizacija kako bi se smanjili troškovi proizvodnje, smanjili gubici u prijenosu, optimalno smjestile jedinice za proizvodnju, optimiziranje tokova snaga itd. U ovom poglavlju biti će opisane najznačajnije metode koje se koriste u optimizaciji te njihova svojstva i primjena [7]. Optimizacijske metode se prema [8] mogu podijeliti u tri osnovne skupine:

- Metode temeljene na tokovima snaga
- Numeričke tehnike
- Evolucijski algoritmi

Nadalje se navedene metode mogu podijeliti na više tehnika koje će biti opisane u sljedećem dijelu rada.

5.1. METODE TEMELJENE NA TOKOVIMA SNAGA

Tijekom provođenja metoda temeljena na tokovima snaga problem se javlja prilikom pronalaženja stacionarne radne točke. Cilj metode je odrediti napone i snage koje teku kroz sve dijelove mreže. Tokovi snaga osnovni su alat koji se koristi za prepoznavanje sigurnosnih problema, odstupanja napona od zadanih vrijednosti ili preopterećenja koja se mogu javiti u mreži. Inženjeri mogu provesti različite scenarije kako bi što bolje predvidjeli moguće probleme u mreži. Metode temeljene na tokovima snaga mogu se podijeliti na dvije osnovne: Newton – Raphson metoda i Gauss Seidelova metoda [8].

5.2. NUMERIČKE TEHNIKE

Numeričke tehnike se prema [8] dijele na tri skupine:

- Analitičke metode
- Metoda linearnog programiranja
- Metoda nelinearnog programiranja

5.2.1. ANALITIČKA METODA

Kako bi se odredila optimalna lokacija distributivnog izvora uz minimalne gubitke prema [8] potrebno je provesti algoritam koji se sastoji od šest koraka. Određuju se tokovi snaga prema zadanom scenariju te se distribuirani izvori dodaju na lokacije na kojima su najveći iznosi reaktivne snage. Algoritam završava kada se pronađe optimalno rješenje.

5.2.2. METODA LINEARNOG PROGRAMIRANJA

Prednosti korištenja ove metode je velika pouzdanost te brzo uočavanje nemogućnosti provedbe optimizacije. Nedostatak metode je manja točnost rješenja u odnosu na nelinearne metode, ali se smatra sigurnom za optimizaciju u elektroenergetici [7]. Primjena u optimizaciji u elektroenergetskom sustavu može biti pronalaženje optimalnih tokova snaga, optimizacija reaktivne snage, dimenzioniranje i pronalaženje optimalne lokacije za instalaciju DG-a [8].

5.2.3. METODA NELINEARNOG PROGRAMIRANJA

Metode linearnog programiranja se primjenjuju za optimizaciju u elektroenergetskom sustavu ukoliko su problemi nelinearni. Uspoređujući sa metodom linearnog programiranja, ova metoda ima prednost zbog veće točnosti. Glavni nedostatak je sporost u konvergiranju [7]. Za razliku od linearnog programiranja gdje su se problemi mogli rješavati jednom od univerzalnih metoda, ovdje to nije slučaj. Za svaki problem koji je potrebno optimizirati postoji više različitih metoda koji se primjenjuju ovisno o modelu i karakteru nelinearnosti [20].

5.3. EVOLUCIJSKI ALGORITMI

Evolucijski algoritmi temeljene su na prirodnim procesima poput mutacije, rekombinacije itd... Metode koje se koriste mogu funkciju cilja i ograničenja ugraditi u tzv. funkciju prikladnosti. Nedostatak ovih metoda je nemogućnost uključivanja velikog broja funkcija ograničenja u svoj proračun. U elektroenergetici koriste se za ekonomski dispečing, optimizaciju reaktivne snage i rekonfiguraciju distribucijske mreže [7]. Evolucijski algoritmi se prema [8] dijele na slijedeće metode:

- genetski algoritam
- optimizacija roja čestica
- optimizacija kolonije mrava
- algoritam umjetnih pčelinjih zajednica

5.3.1. GENETSKI ALGORITAM

Genetski algoritam metoda je bazirana na prirodnoj selekciji. Glavni zadatak genetskog algoritma je optimizirati funkcije koje se nazivaju fitnes funkcije. Ova se metoda primjenjivala u elektroenergetici u mnogim optimizacijskim problemima kao što je optimalno postavljanje DG-a. Ukoliko se instalira DG, funkcija fitnesa može biti smanjenje gubitaka, poboljšavanje naponskog profila te smanjenje troškova. Koristi se i u mikromrežama kako bi se smanjilo opterećenje..

5.3.2. OPTIMIZACIJA ROJA ČESTICA

Optimizacija roja čestica također je metoda koja je temeljena na prirodnim procesima, odnosno kretanjem jata ptica. Radi na principu pretraživanja prostora rješenja koristeći skup potencijalnih rješenja, odnosno populacijom. Bilo koje rješenje koje je potencijalno rješenje naziva se čestica. Populacija čestica koja se kreće prostorom kako bi pronašlo optimalno rješenje naziva se roj [7]. Ova metoda se koristi za optimalnu raspodjelu DG-a.

5.3.3. OPTIMIZACIJA KOLONIJE MRAVA

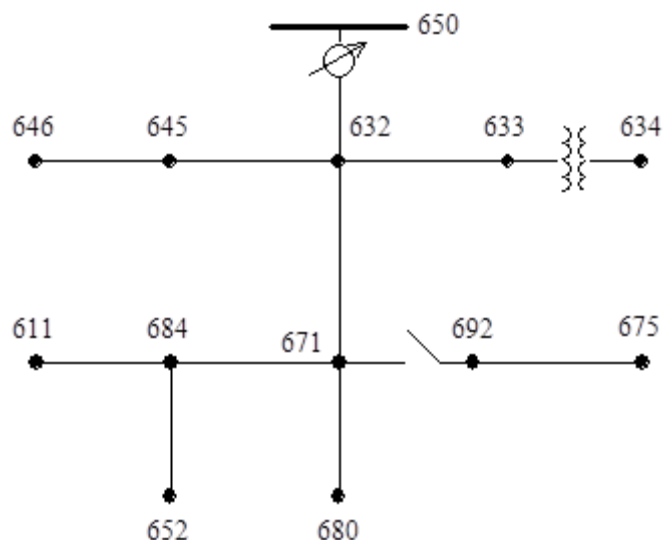
Optimizacija kolonije mrava metoda je optimizacije koja je temeljena na principu hranjenja pravih kolonija mrava. Takav princip koristi se u kolonijama umjetnih mrava kako bi se pronašlo rješenje za diskretne probleme optimizacije, za kontinuirane probleme optimizacije te u telekomunikaciji za uravnoteženje opterećenja i usmjeravanja. Metoda kolonije mrava je razvijena iz ponašanja pravih mrava. Ovaj se algoritam koriste za dimenzioniranje DG jedinica u mrežama radijalnog distribucijskog sustava [8].

6. ODREĐIVANJE OPTIMALNE LOKACIJE UREĐAJA ZA KOMPENZACIJU JALOVE SNAGE U SIMULACIJSKOM SUČELJU

Za pronalaženje optimalne lokacije uređaja za kompenzaciju jalove snage koristit će se program DIgSILENT PowerFactory. Koristi se za analize elektroenergetskih sustava te pokriva niz mogućnosti kao što je analiza snage vjetra, distribuirane proizvodnje, simulacije u stvarnom vremenu itd. [24]. U radu će se provesti nekoliko simulacija, od kojih je osnovni slučaj mreža bez kompenzacije jalove energije. Nakon toga vršiti će se alokacija uređaja za kompenzaciju na različite sabirnice u sustave i promatrati će se gubici u sustavu. Sljedeći slučaj je alokacija distribuiranog izvora energije, samostalno i u kombinaciji sa kompenzacijskim uređajem te je zadnji slučaj analiza tokova snaga sa smanjenim opterećenjem.

6.1. Modeliranje testne mreže

Za potrebe ovog rada simulacija će se provesti na modificiranoj testnoj IEEE mreži koja se sastoji od 13 čvorova. Radi se o nesimetričnoj opterećenoj mreži napona 4,16 kV. Podaci za modeliranje mreže koristiti će se prema [13] i [21]. Mreža se sastoji od dva transformatora, dvije kondenzatorske baterije, osam opterećenja, nadzemnih i podzemnih vodova te jedne krute mreže. Radi pojednostavljenja, ovaj sustav promatrat će se kao simetrični. Također će pretpostaviti da se na transformatoru neće koristiti mogućnosti regulacije napona. Iako postoji mogućnost da sustav radi u otočnom radu, u ovim će simulacijama raditi paralelno sa mrežom.



Slika 6.1. Model IEEE mreža za 13 čvorova [13]

Tablica 6.1. Podaci za transformatore [13]

	Snaga [kVA]	Napon VN strane [kV]	Napon NN strane [kV]
Trafostanica	5,000	115	4.16
XFM-1	500	4.16	0.48

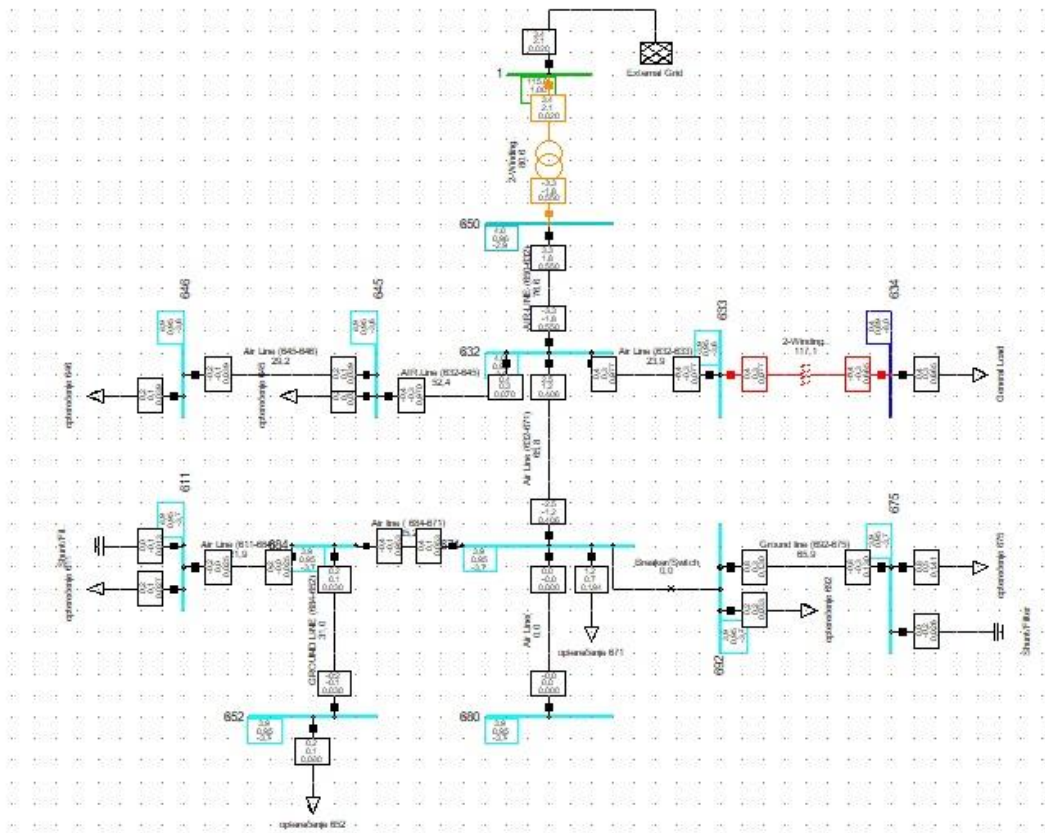
Kako bi se odredila optimalna lokacija uređaja za kompenzaciju jalove snage provesti će se sljedeći algoritam:

- 1.korak: Potrebno je za testni IEEE sustav sa 13 sabirnica odrediti tokove snaga i napone za svaku sabirnicu te odrediti gubitke snage.
- 2.korak: Na temelju poznatih tokova snaga odrediti sabirnicu na koju će se priključiti kondenzator i/ili novi distributivni izvor
- 3.korak: Odrediti tokove snaga i napone na svakoj sabirnici sa priključenim kondenzatorom i/ili novim distributivnim izvorom.
- 4.korak: Odrediti gubitke aktivne i reaktivne snage svih sabirnica.
- 5.korak: Korake 2-4 ponoviti dok se pronađu najbolje lokacije kondenzatora i/ili distributivnih izvora s obzirom na najmanje gubitke
- 6.korak: Prikazati tokove snaga te odrediti gubitke snage i napone za sve sabirnice

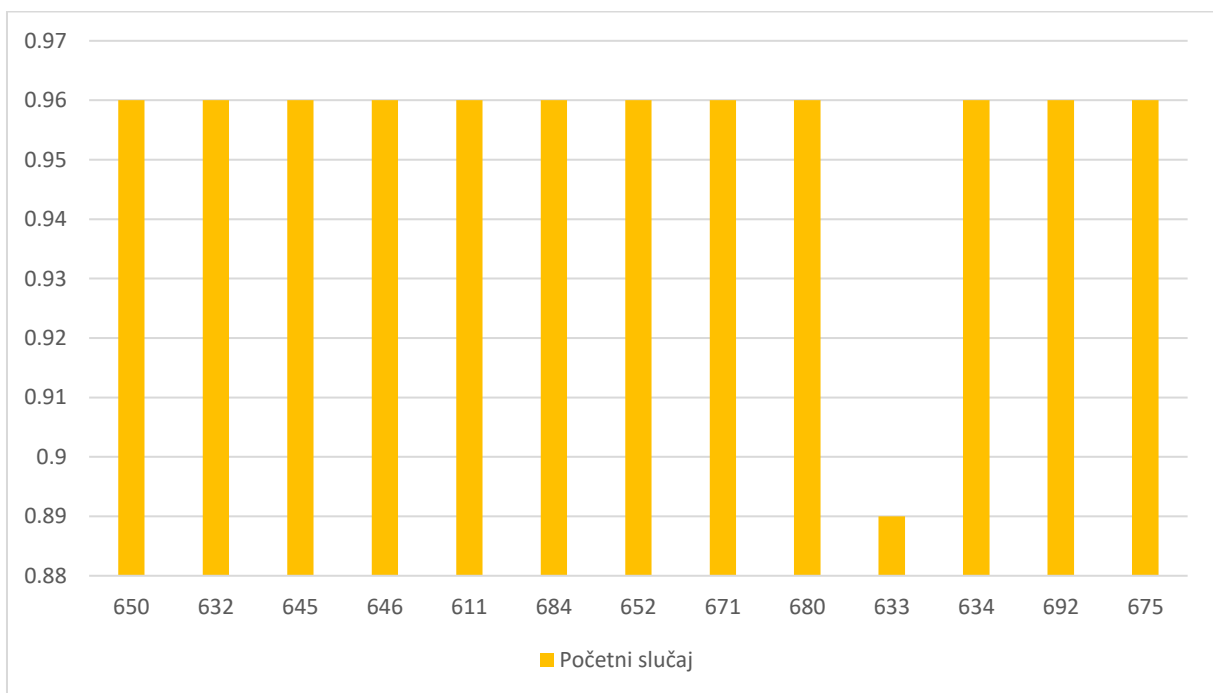
6.2. Analiza dobivenih rezultata tokova snaga za testnu mrežu

Prikaz dobivenih tokova snaga prikazan je na slici 6.2. iz koje se vidi da je transformator XFM preopterećen 117,1 % . Prilikom određivanja tokova snaga postavljeno je ograničenje da se napon zadrži unutar granica +/- 10% Un. Na temelju dobivenih tokova snaga vidi se daje većina sabirnica unutar dozvoljenog odstupanja osim sabirnice 634 na kojoj napon iznosi 0.89 p.u.. Iz slike 5.3. vidi se da su iznosi djelatne i jalove snage najveći na sabirnicama 650, 632 i 671 zbog blizine krute mreže. Najveća opterećenja su na sabirnici 650 gdje su snage oko 3,25 MW i 1,8 MVar. Na preostalim sabirnicama djelatne i reaktivne snage su manjih iznosa zbog toga jer su najudaljenije te su na njih priključena trošila. Na sabirnici 680 nema tokova djelatne i jalove snage. Kako bi se popravile naponske prilike na sabirnici 634 i postiglo rasterećenje transformatora XFM-1 postaviti će se dodatna kondenzatorska baterija snage 0.32 MVar na

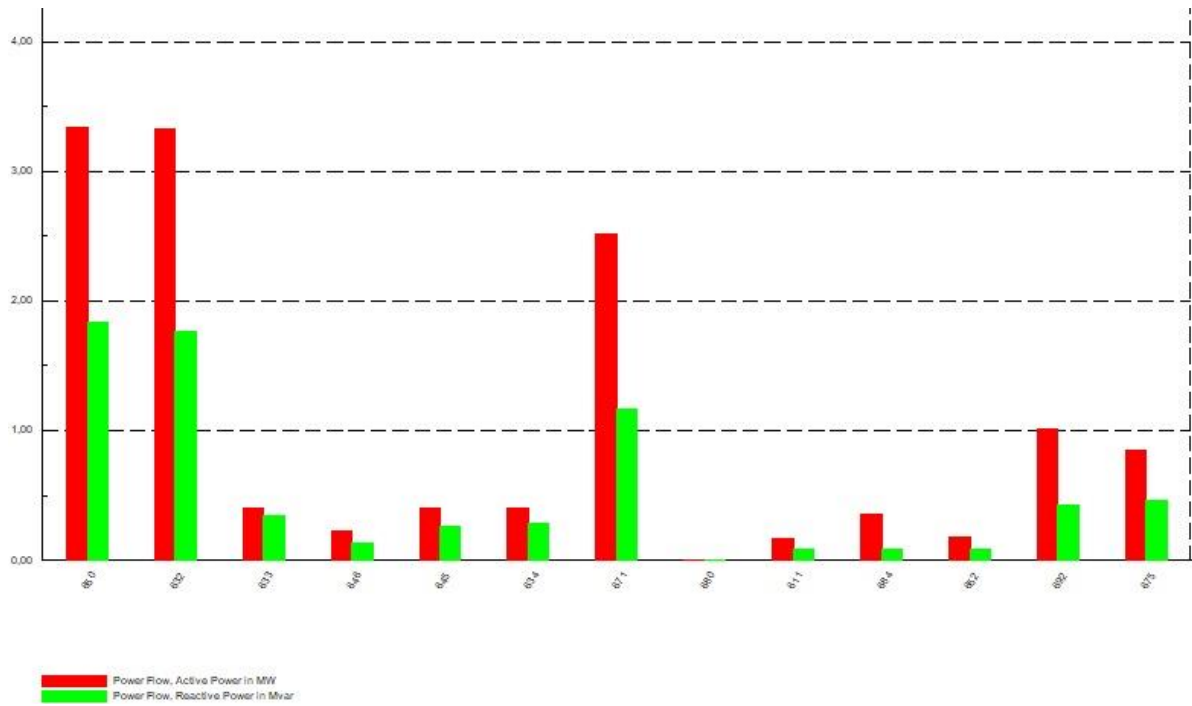
sabirnicu 633. Dobiveni tokovi snaga prikazani su u slijedećem potpoglavlju. Snage kondenzatora određene su prema izrazu (4-5).



Slika 6.2. Tokovi snaga na testnoj IEEE mreži

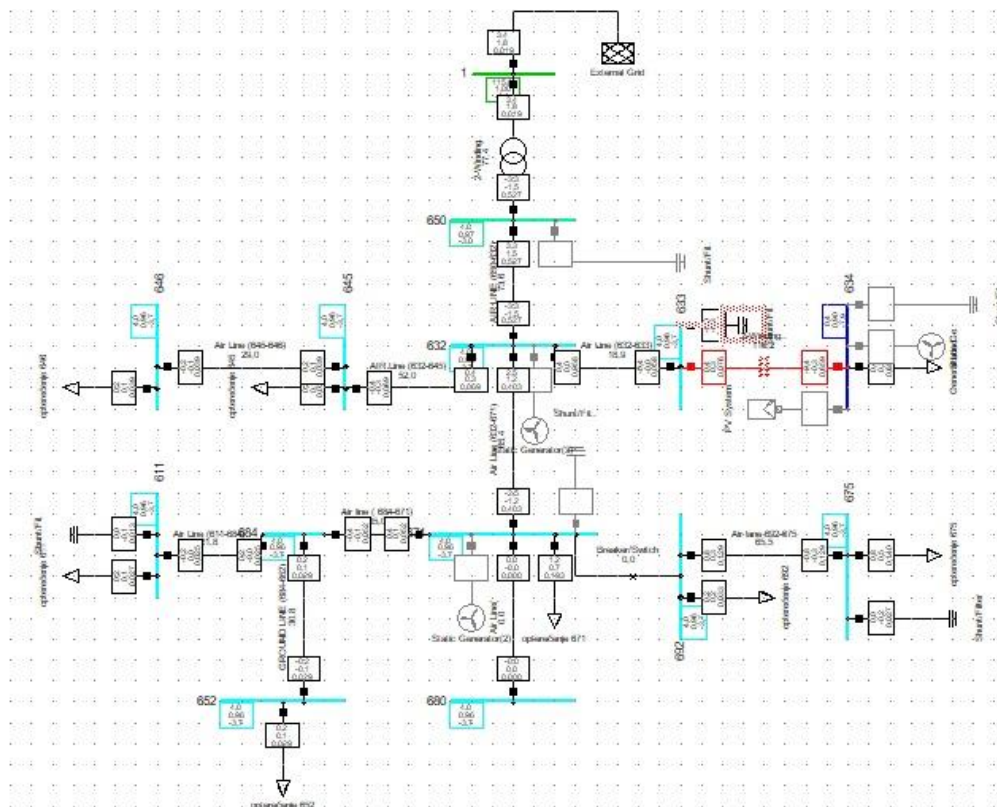


Slika 6.3. Naponi sabirnica IEEE mreže

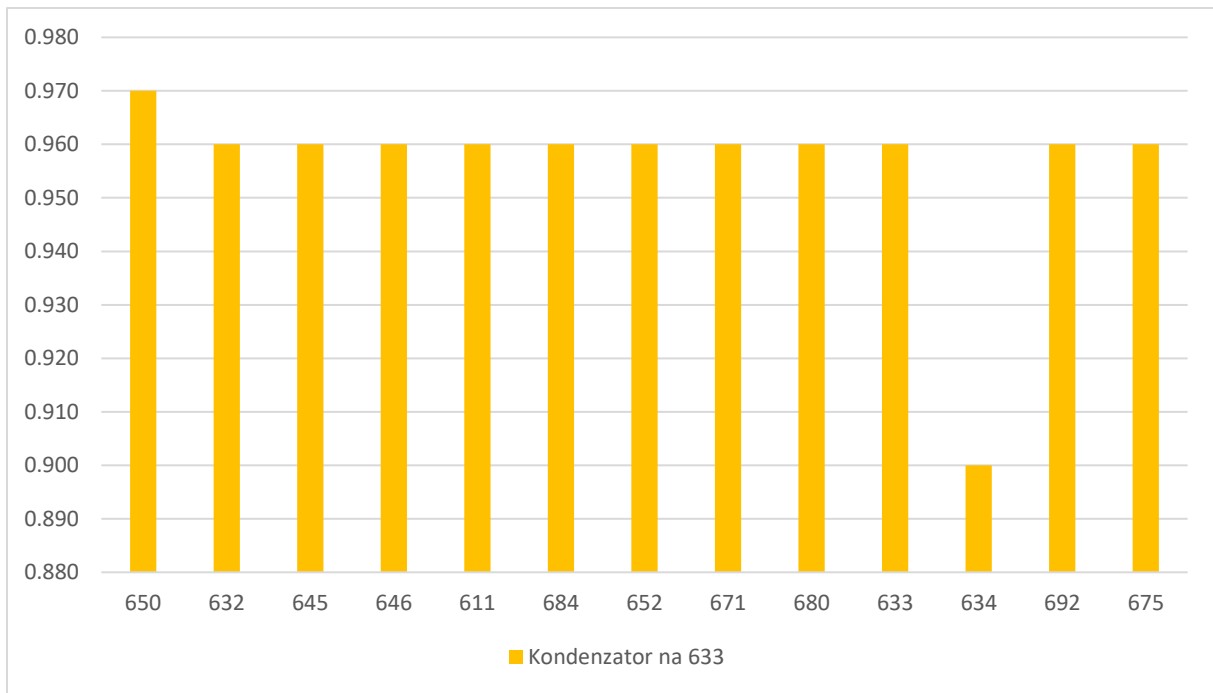


Slika 6.4. Opterećenja sabirnica IEEE mreže

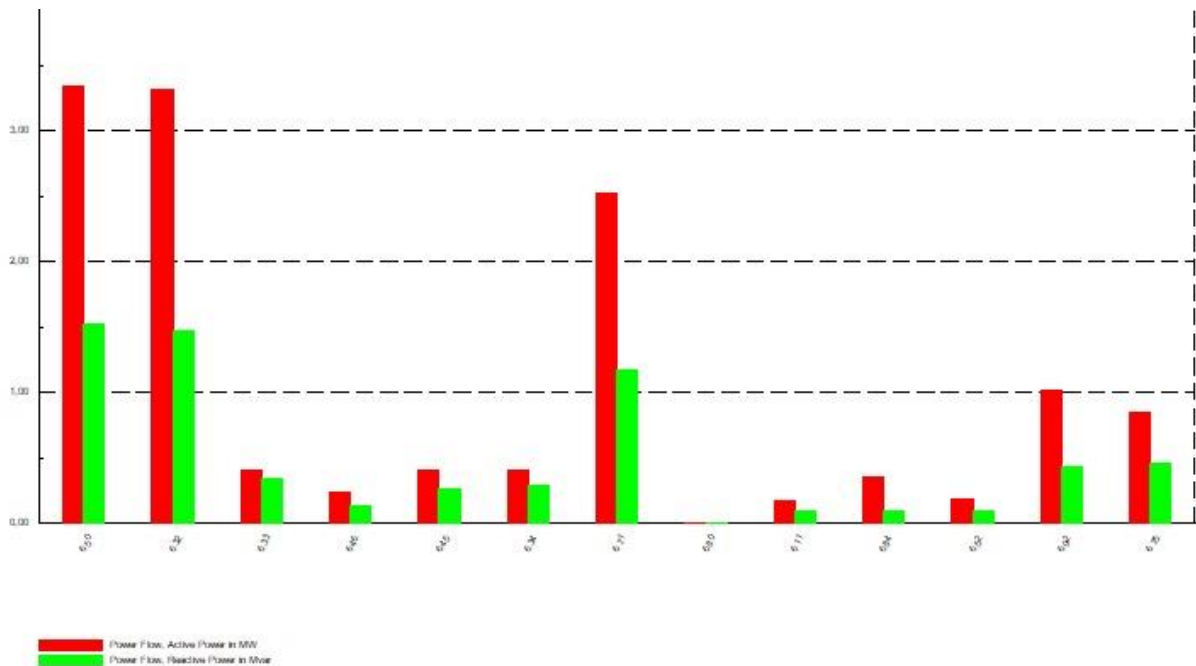
6.3. Analize rezultata nakon kompenzacije kondenzatorskim baterijama



Slika 6.5. Tokovi snaga nakon dodatne kondenzatorske baterije na sabirnici 633



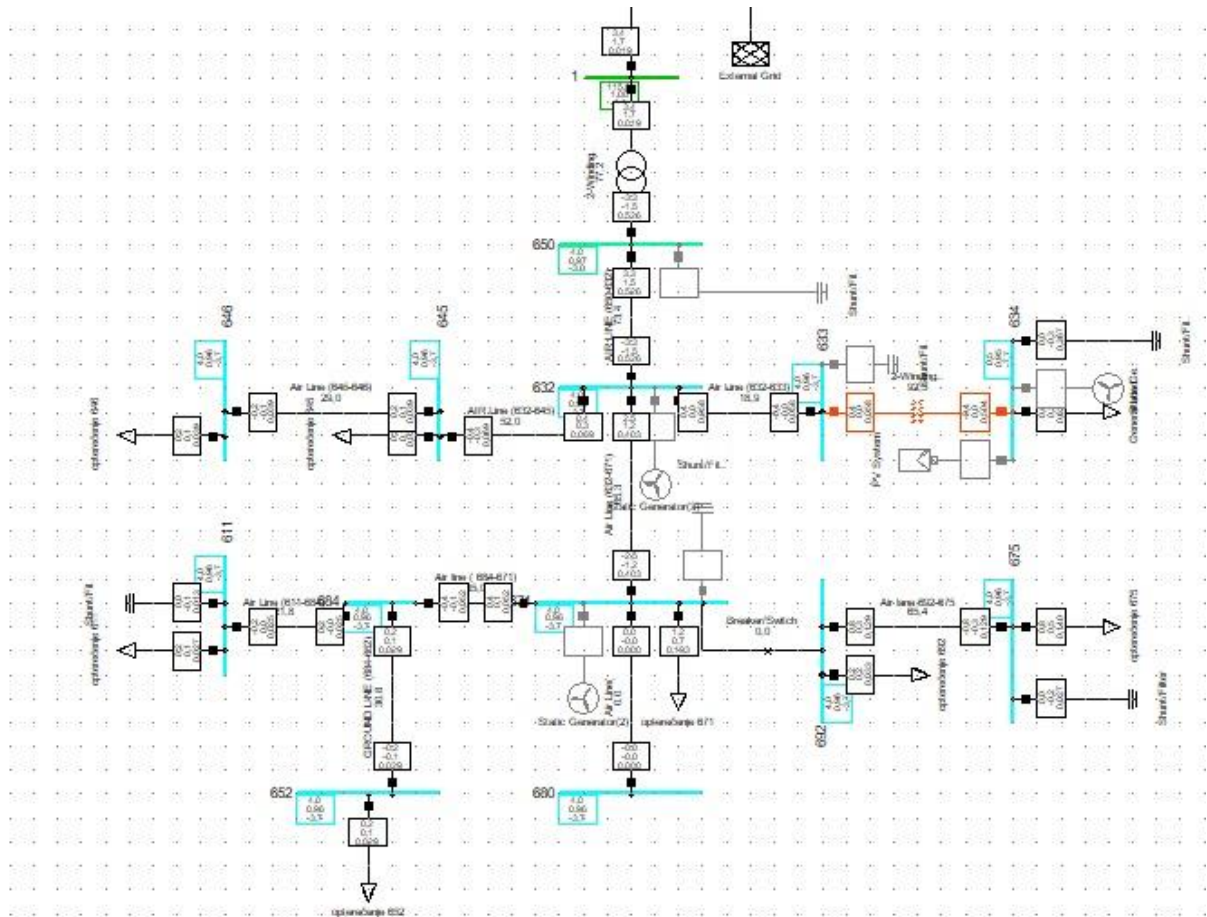
Slika 6.6. Naponi sabirnica nakon dodatne kondenzatorske baterije na sabirnici 633



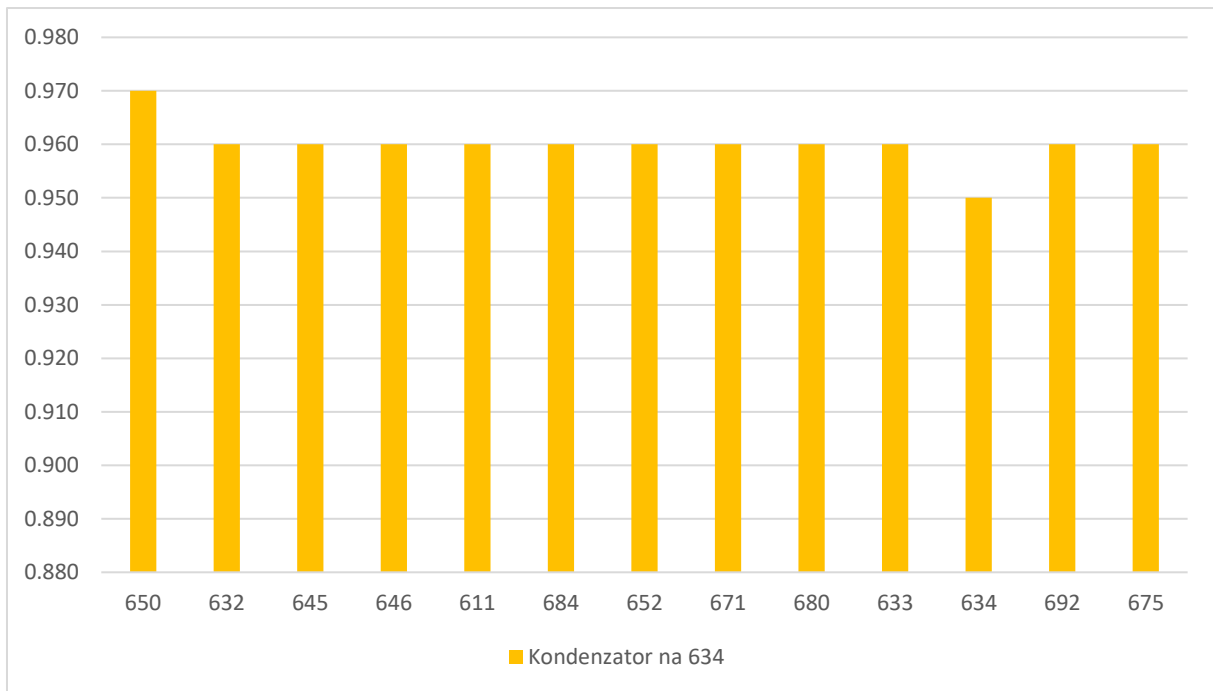
Slika 6.7. Opterećenja sabirnica nakon dodatne kondenzatorske baterije na sabirnici 633

Nakon provedene kompenzacije dodatnom kondenzatorskom baterijom na sabirnicu 633 transformator XFM je i dalje preopterećen, a napon na sabirnici 634 je na zadanoj dopuštenoj

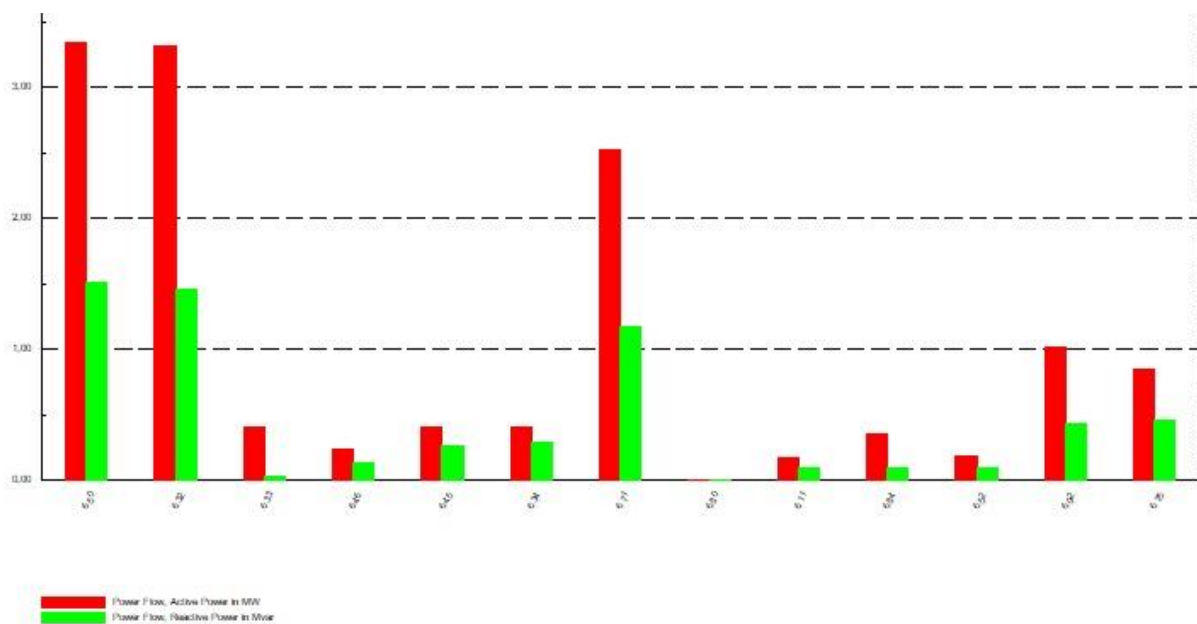
donjoj granici napona 0.9 p.u., dok je na preostalim sabirnicama 0.96 p.u.. Na sabirnicama 650 i 632 smanjene su reaktivne snage za oko 0.3 MVar dok se iznosi djelatne snage nisu promijenili. Na preostalim sabirnicama nije došlo do promjena. U idućem scenariju kompenzacija kondenzatorskom baterijom iste snage obaviti će se samo na sabirnici 634.



Slika 6.8. Tokovi snaga nakon dodatne kondenzatorske baterije na sabirnici 634



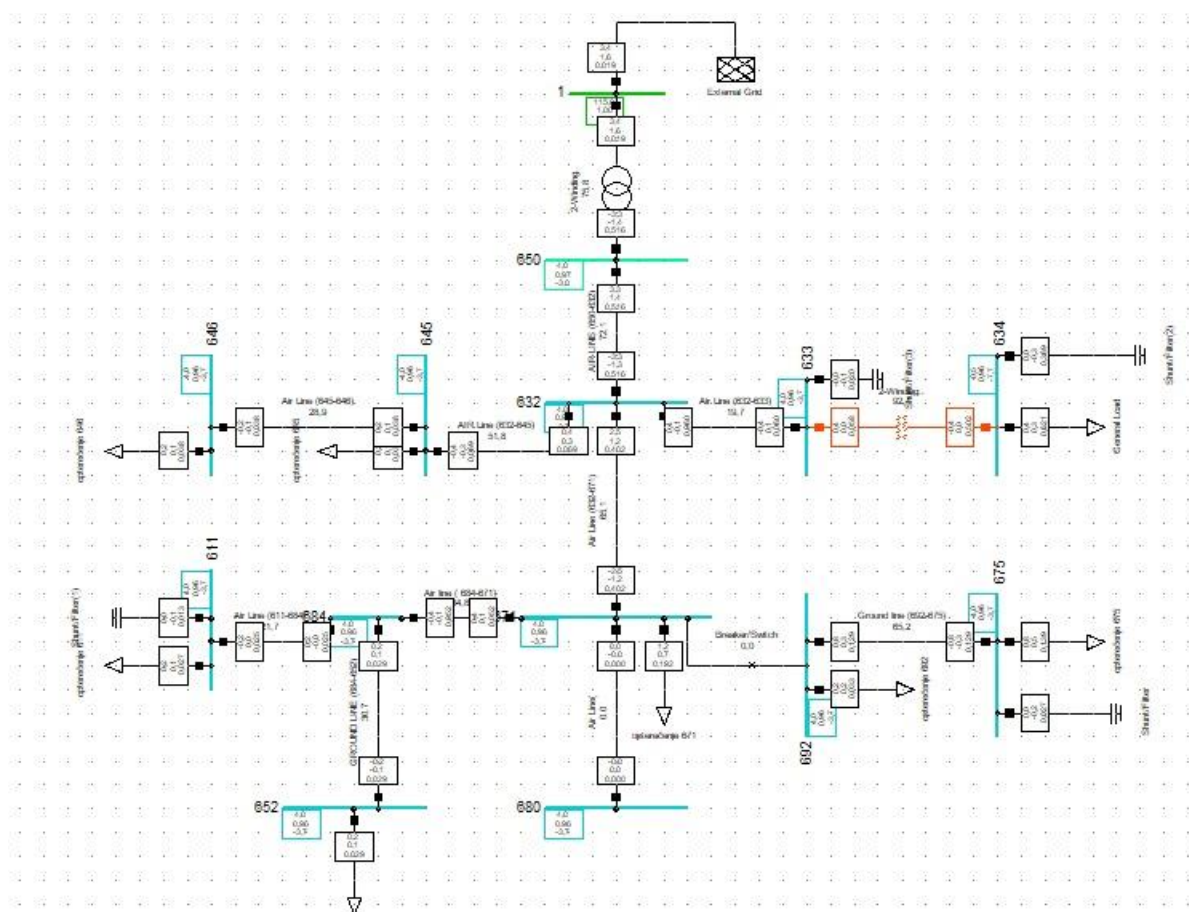
Slika 6.9. Naponi sabirnica nakon dodatne kondenzatorske baterije na sabirnici 634



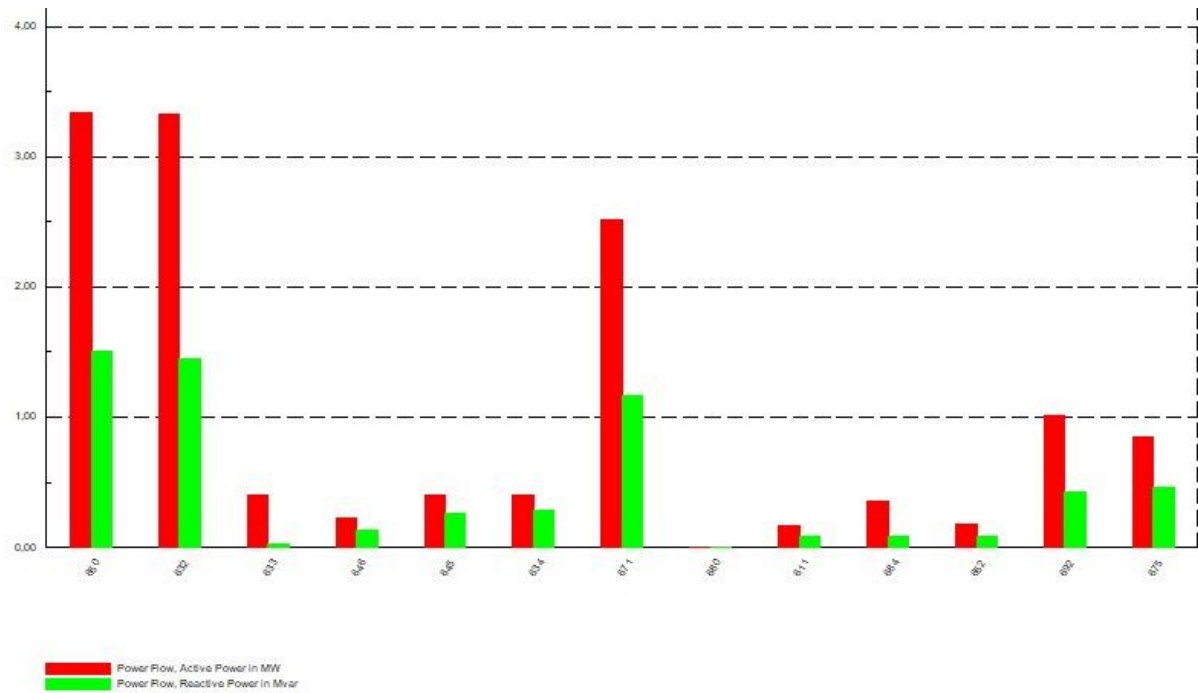
Slika 6.10. Opterećenja sabirnica nakon dodatne kondenzatorske baterije na sabirnici 634

Dodatnom kompenzacijom na sabirnici 634 postignute su bolje naponske prilike. Na sabirnici 634 napon iznosi 0.96 p.u. dok je na svim preostalim 0.95 p.u. Iz slike 6.10. vidi se znatno smanjenje tokova reaktivne snage na sabirnici 633 koji su gotovo svedeni na minimum. Postignuto je i rasterećenje transformatora XMF na 92,5 %. Na preostalim sabirnicama nema većih promjena tokova snaga. U idućem scenariju kompenzacija kondenzatorima izvršit će sa sabirnice 633 i 634 istovremeno.

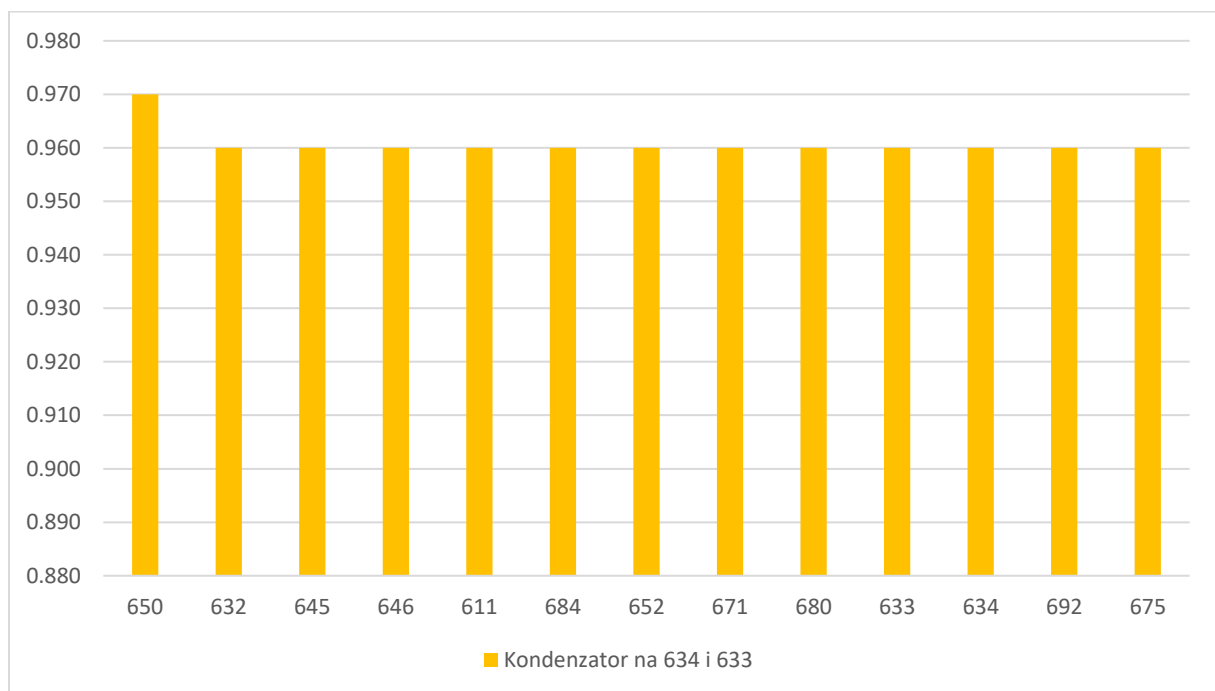
Nakon dodatne kompenzacije kondenzatorskim baterijama snage 0.32 MVar na sabirnice 634 i 633 postignuto je rasterećenje transformatora na 92.1 % te je napon na sabirnici 634 unutar dopuštenih vrijednosti. Na sabirnicama 650 i 632 postignuto je smanjenje reaktivne snage za oko 0.3 MVar što je pozitivan utjecaj na mrežu. Naponi na sabirnici 650 iznosi 0.97 p.u. dok je na svim preostalim 0.96 p.u.. Opterećenje transformatora XFM smanjeno je na 92,1 %. Ugradnjom kondenzatorskih baterija popravile su se naponske prilike te su naponi na svim sabirnicama maksimalno približeni vrijednosti 1.0. p.u..



Slika 6.11. Tokovi snage nakon ugrađenih kondenzatorskih baterija iznosa 0.32 MVar na 633 i 634



Slika 6.12. Opterećenja sabirnica nakon kompenzacije kondenzatorskom baterijom na 633 i 634

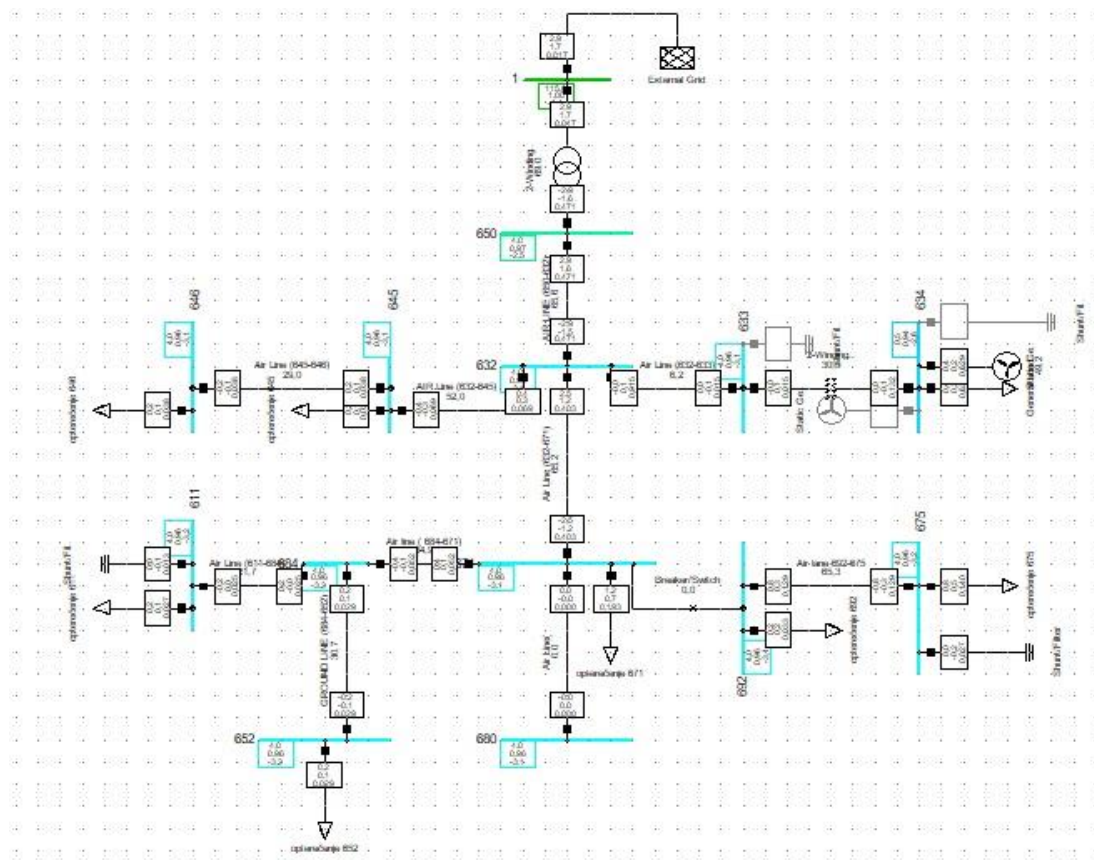


Slika 6.13. Napuni sabirnica nakon kompenzacije kondenzatorskim baterijama na 633 i 634

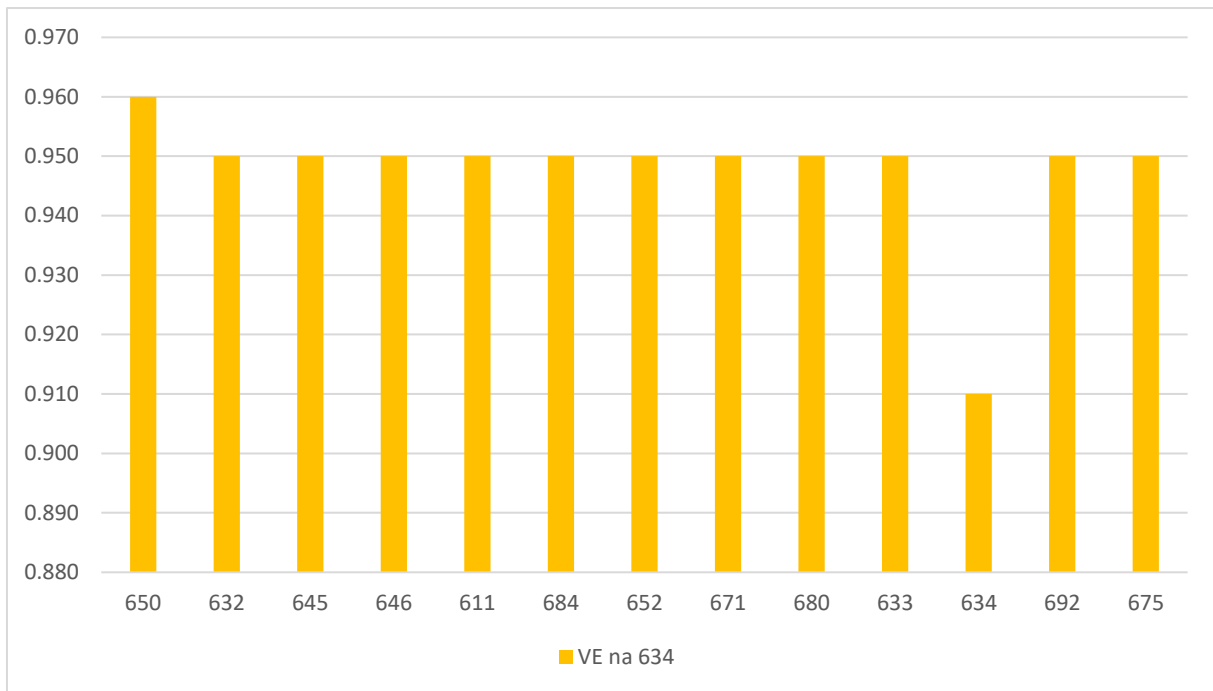
6.4. Analize rezultata nakon priključenja mikro elektrana

U ovom djelu rada rasterećenje transformatora XFM te popravljanje naponskih prilika izvršiti će se priključivanjem mikro elektrana bez dodatnih kondenzatorskih baterija. Priključiti će se jedna ili više mikro elektrana na više različitih lokacija kako bi se mogli usporediti različiti utjecaji. Prvi je slučaj priključeni vjetrogenerator na sabirnicu 634 koji u mrežu šalje 0.45 MW i 0.2 MVar-a.

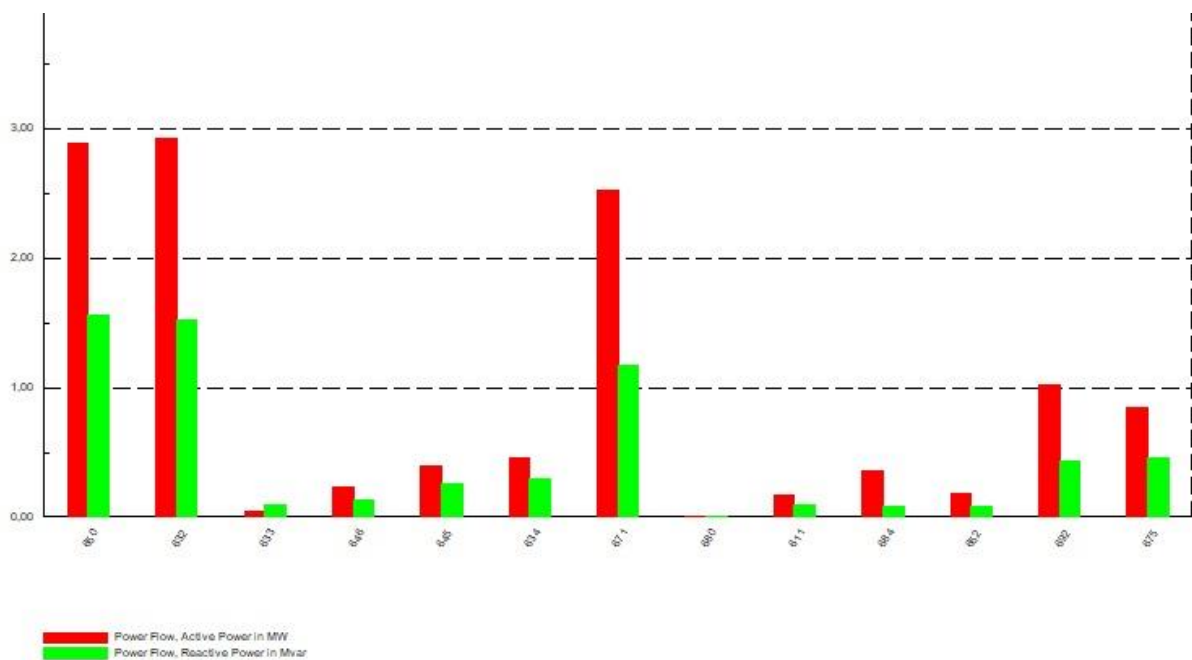
Promatrajući slike 6.9. i 6.10. te uspoređujući početni slučaj uočava se pad djelatne snage na sabirnicama 650 i 632 za oko 0.4 MW te pad reaktivne snage za oko 0.3 MVar. Napon na sabirnici 634 iznosi 0.94 p.u. čime ulazi u dopuštene vrijednosti odstupanja napona. Transformator XFM je rasterećen te njegovo opterećenje iznosi oko 30.9 % što je značajno manje nego sa kompenzacijom baterijama gdje je njegovo opterećenje iznosilo oko 91,2 %. Razlog tome je što je transformator potrošač jalove snage koja se direktno slala u mrežu preko sabirnice 634.



Slika 6.14. Tokovi snage sa priključenim vjetrogeneratorom na sabirnicu 634

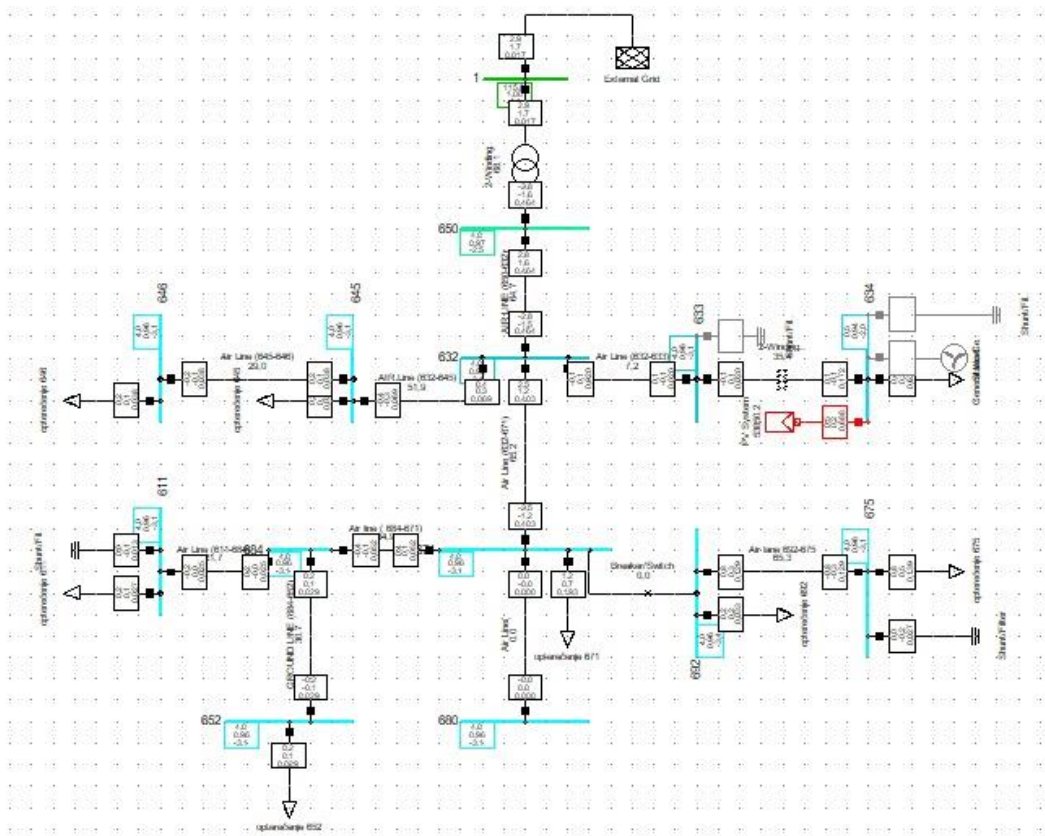


Slika 6.15. Naponi sabirnica nakon priključenog vjetrogeneratora na sabirnicu 634

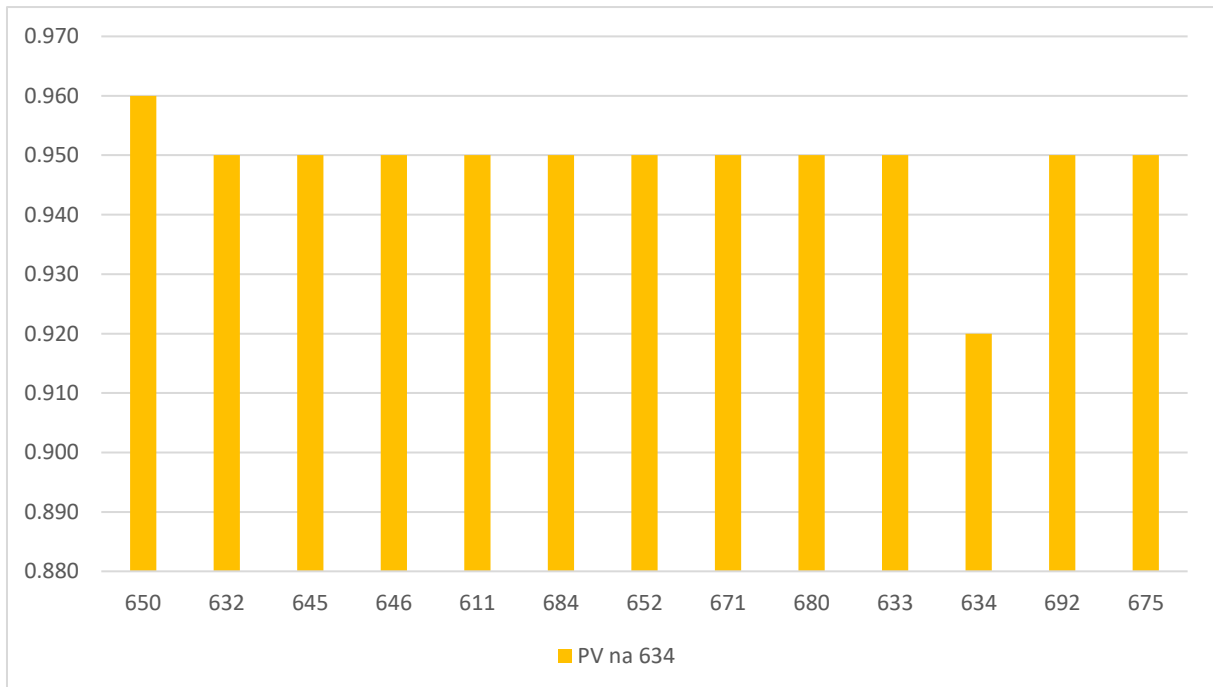


Slika 6.16. Opterećenja sabirnica nakon priključenog vjetrogeneratora na sabirnicu 634

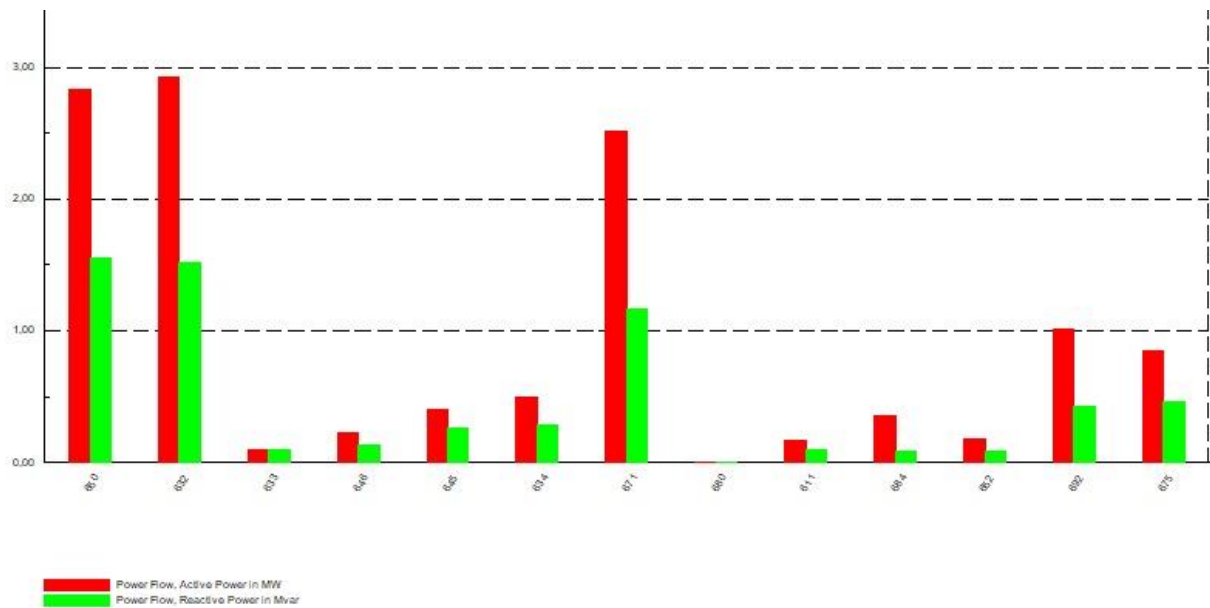
Na sabirnicu 643 sada se priključuje foto-naponski sustav te su dobiveni naponi i opterećenja na svim sabirnicama.



Slika 6.17. Tokovi snaga sa priključenim PV sustavom na sabirnicu 634



Slika 6.18. Naponi sabirnica nakon priključenog PV sustava na sabirnicu 634

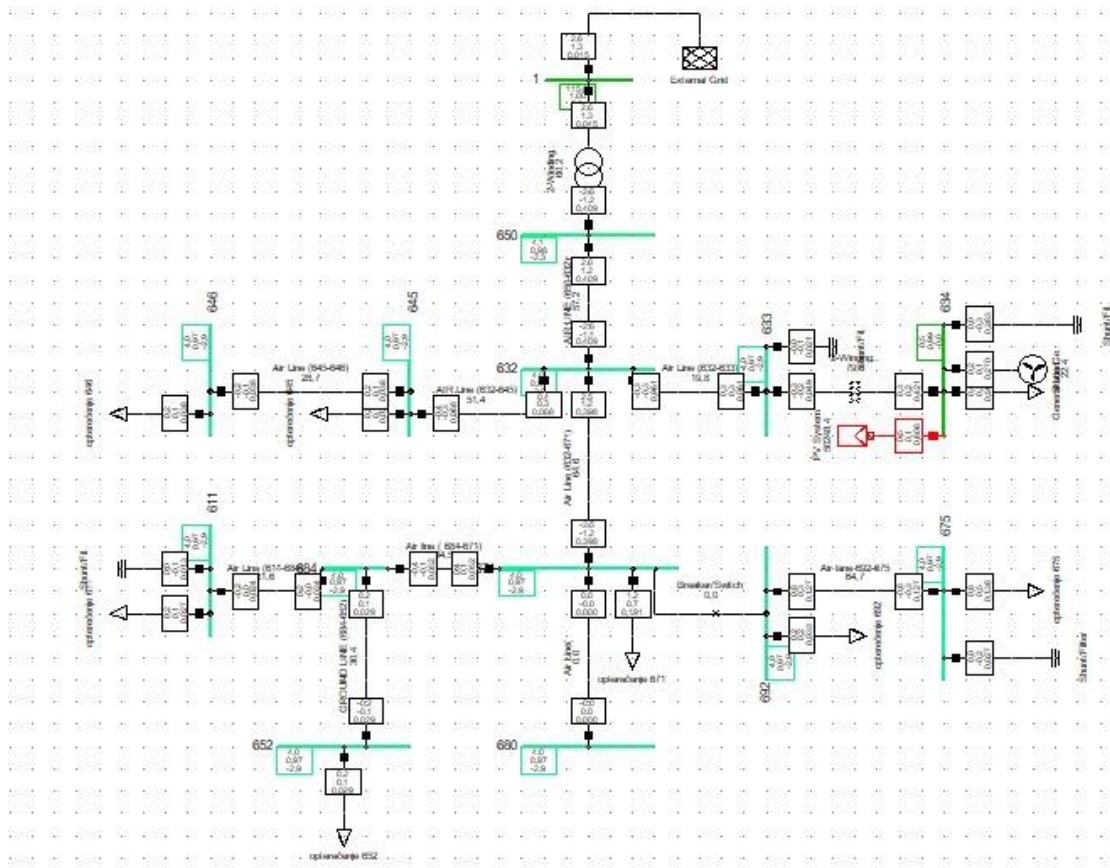


Slika 6.19. Opterećenja sabirnica nakon priključenog PV sustava na sabirnicu 634

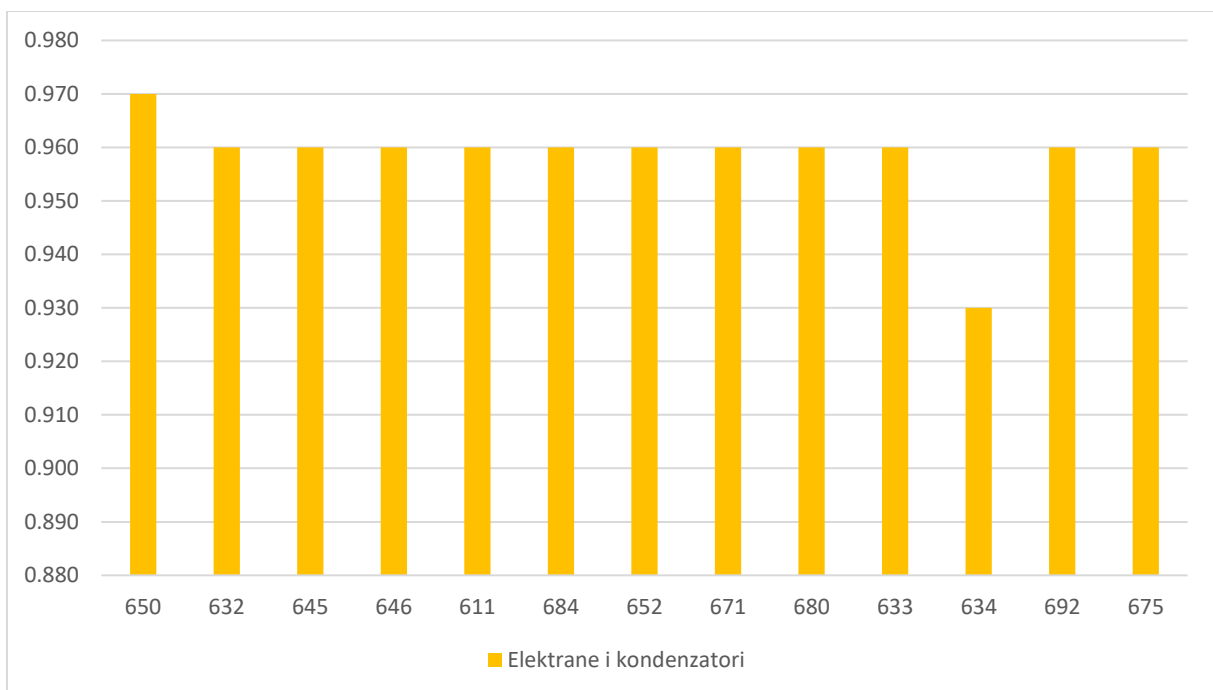
Iz dobivenih rezultata provedenih tokova snaga može se zaključiti da su nakon priključenja foto-naponskog sustava snage 500 kW naponi te iznosi djelatne i jalove snage približno jednaki kao i kod slučaja sa vjetrogeneratorom. Transformator XFM je također značajno rasterećen, ali je opterećeniji 5% više uspoređujući sa vjetrogeneratorom.

6.5. Analize rezultata nakon priključenja mikro elektrana i kondenzatorskih baterija

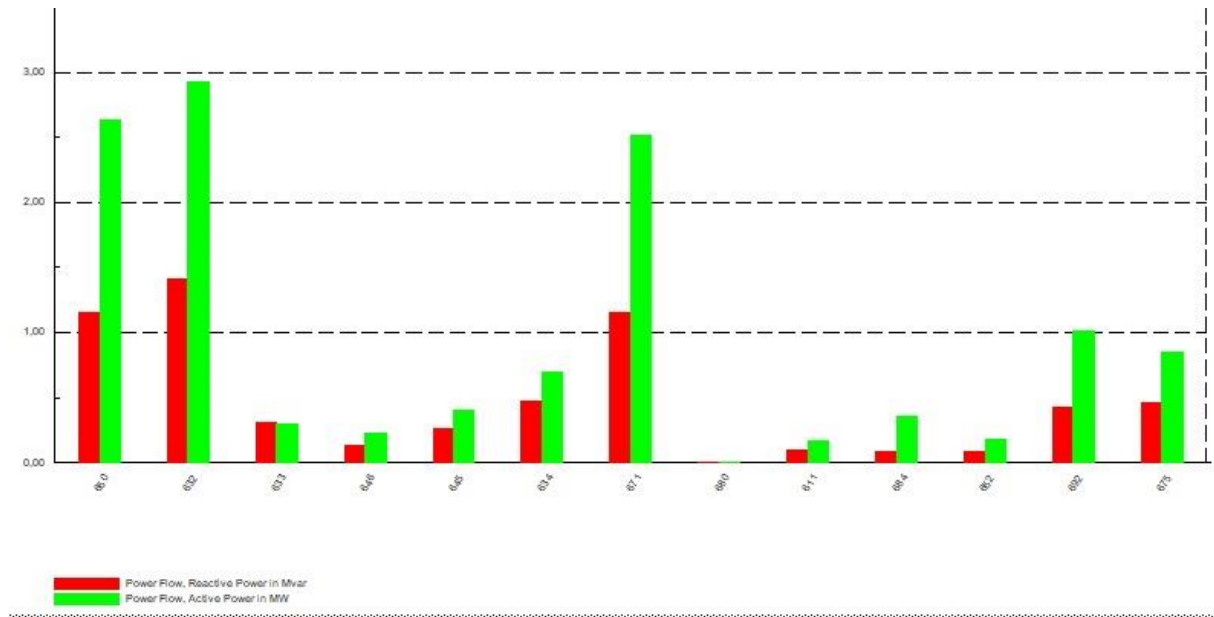
U ovom će se potpoglavlju testni model optimizirati kombinacijom kondenzatora i mikro elektrana na različitim lokacijama.



Slika 6.20. Tokovi snaga sa priključenim mikro elektranama i kondenzatorskim baterijama



Slika 6.21. Naponi sabirnica sa priključenim elektranama i kondenzatorskim baterijama

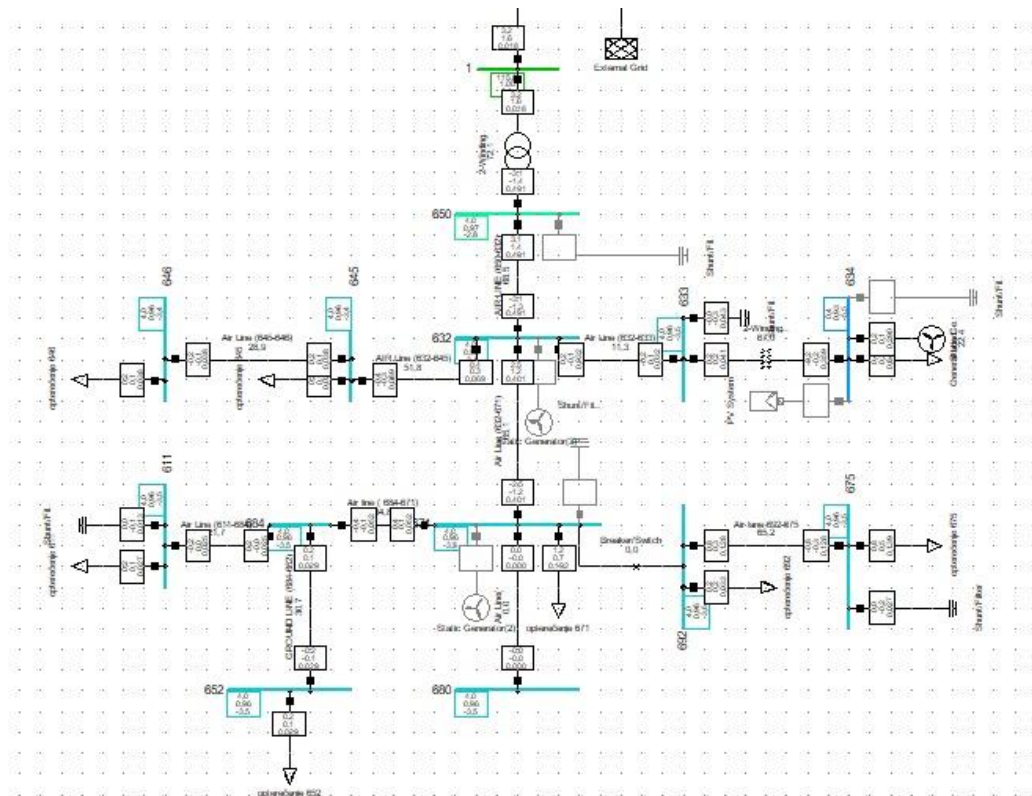


Slika 6.22. Opterećenja nakon priključenih elektrana i kondenzatorskih baterija

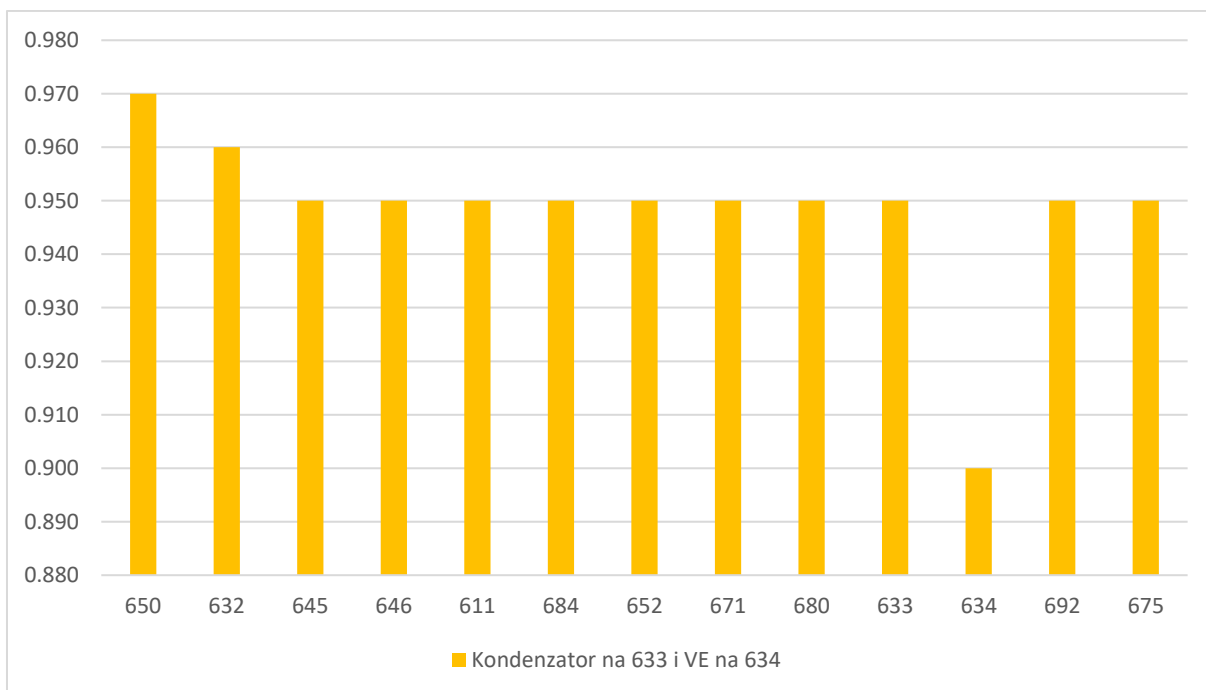
Sa istovremenim uključenim kondenzatorskim baterijama i elektranama naponi su veći i bliži vrijednosti 1.0. p.u.. Na sabirnici 634 napon iznosi 0.99 p.u., a transformator je opterećen sa 77%. Sa stajališta napona ovaj slučaj je najpogodniji no ono što se značajno promijenilo su iznosi djelatne i reaktivne snage. Na sabirnici 650 došlo je do porasta reaktivne snage za oko 1,1 MVAR, dok je djelatna snaga pala 1,7 MW. Na sabirnici 632 reaktivna snaga porasla je za 1.5 MVAR, a djelatna je smanjena 1,6 MW. Na sabirnici 671 reaktivna snaga porasla je za 1,7 MVAR, a djelatna snaga smanjena je za 1,7 MW.

6.6. Optimizacija razmještajem i postavljanjem kondenzatorskih baterija i priključivanjem elektrana

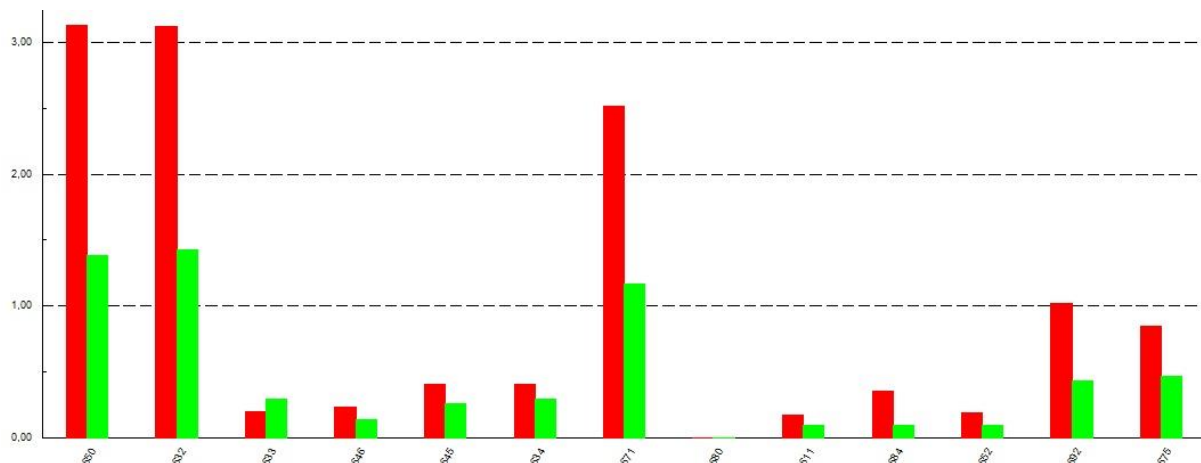
U ovom će se djelu rada priključenjem elektrana i kondenzatorskih baterija te njihovim razmještajem pokušati postići što pogodniji slučaj kako bi naponi bili bliže iznosu 1.0. p.u., te kako bi se postiglo smanjenje reaktivne snage. Prvi slučaj biti će kompenzacija kondenzatorom na sabirnici 633 te vjetrogenerator na sabirnicu 634.



Slika 6.23. Tokovi snaga sa priključenim kondenzatorom na sabirnici 633 i vjetrogeneratorom na 634

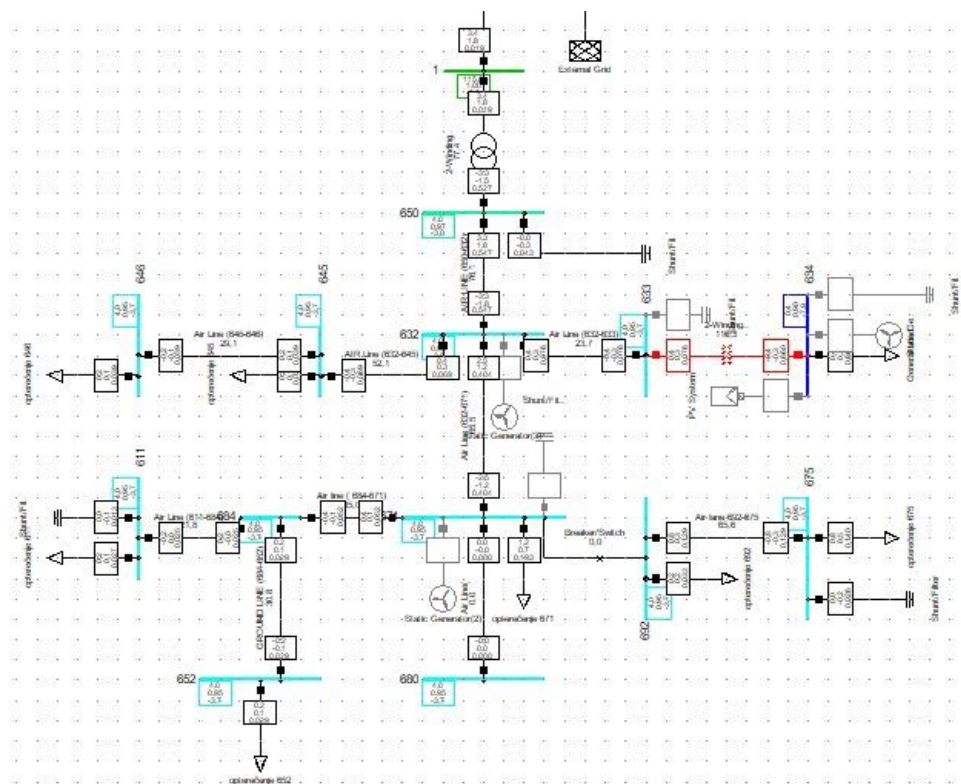


Slika 6.24. Naponi sabirnica sa priključenim kondenzatorom na 633 i vjetrogeneratorom na 634

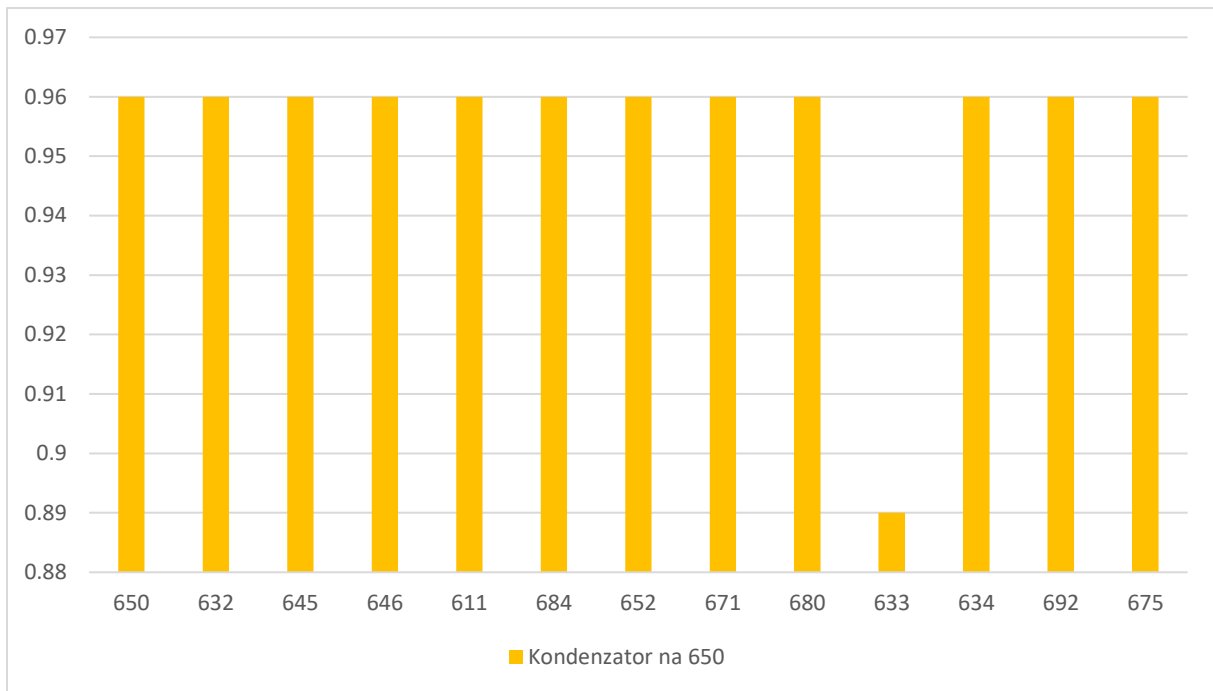


Slika 6.25. Opterećenja sabirnica sa priključenim kondenzatorom na 633 i vjetrogeneratorom na 634

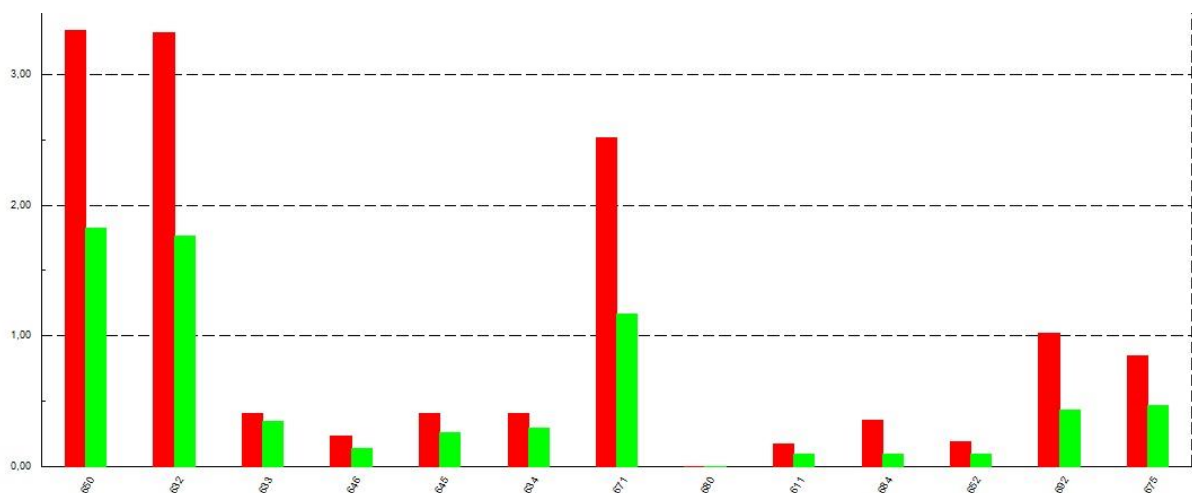
Na svim sabirnicama napon iznosi 0.96 p.u. osim na sabirnici 634 gdje je priključen vjetrogenerator iznosi 0.93 p.u.. Uspoređujući sa početnom testnom mrežom reaktivna snaga na sabirnicama 650 i 632 pala je za oko 0.3 MVar te pad djelatne snage za oko 0.2 MW. Porast djelatne snage vidljiv je na sabirnici 633 za 0.2 MW. Na preostalim sabirnicama nema promjene snaga. U idućem scenariju pokušati ćemo kompenzirati cijelu mrežu postavljanjem kondenzatora na sabirnicu 650.



Slika 6.26. Tokovi snaga nakon priključenog kondenzatora na 650

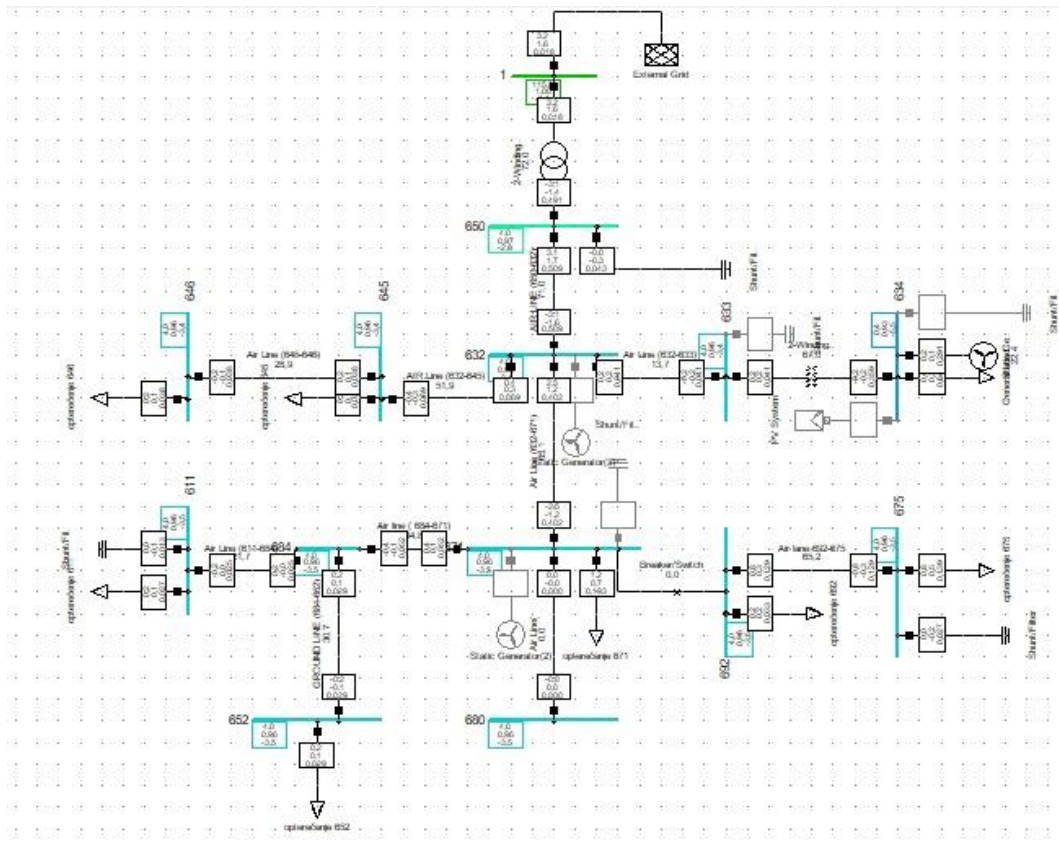


Slika 6.27. Naponi sabirnica nakon priključenog kondenzatora na 650

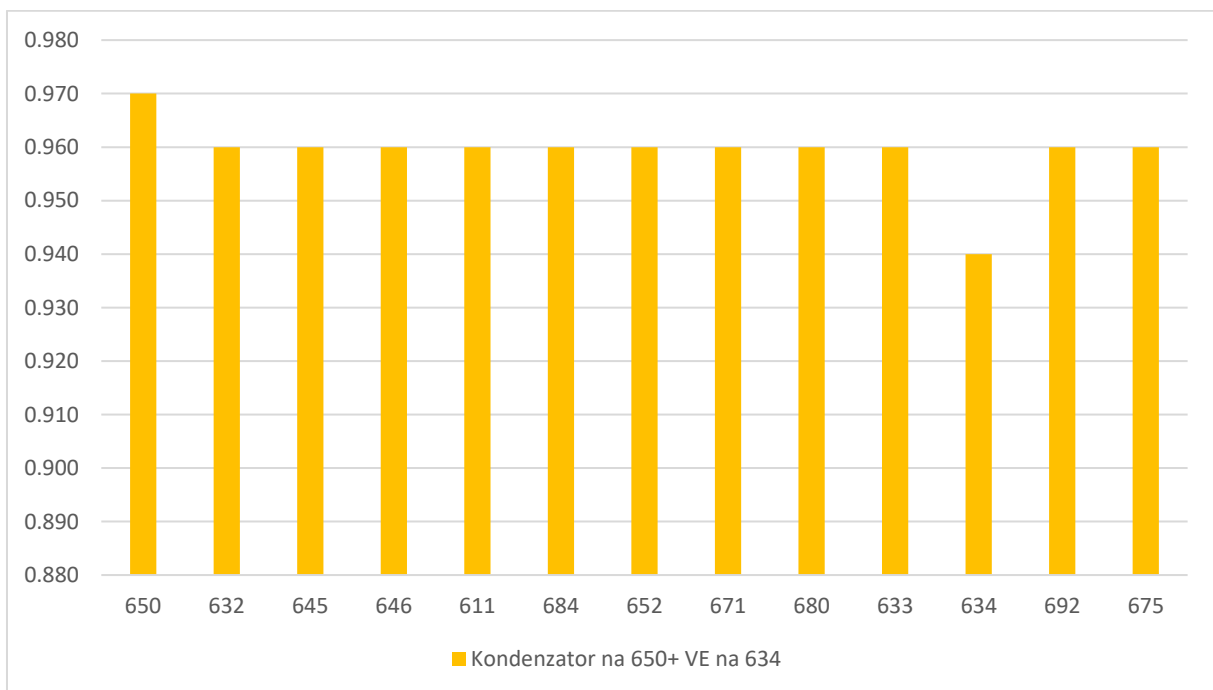


Slika 6.28. Opterećenja sabirnica nakon priključenog kondenzatora na 650

Na svim sabirnicama napon iznosi 0.96 p.u. osim na 634 gdje napon iznosi 0.89 p.u. što je ispod zadanog dopuštenog limita. Osim toga javlja se preopterećenje transformatora XFM na 116%. Uspoređujući sa početnom testnom mrežom nema značajnijih promjena u snagama na sabirnicama. U idućem scenariju dodat će se vjetrogenerator na sabirnicu 634 koja će raditi sa već priključenim kondenzatorom na 650.



Slika 6.29. Tokovi snaga nakon priključenog vjetrogeneratora na 634 i kondenzatora na 650



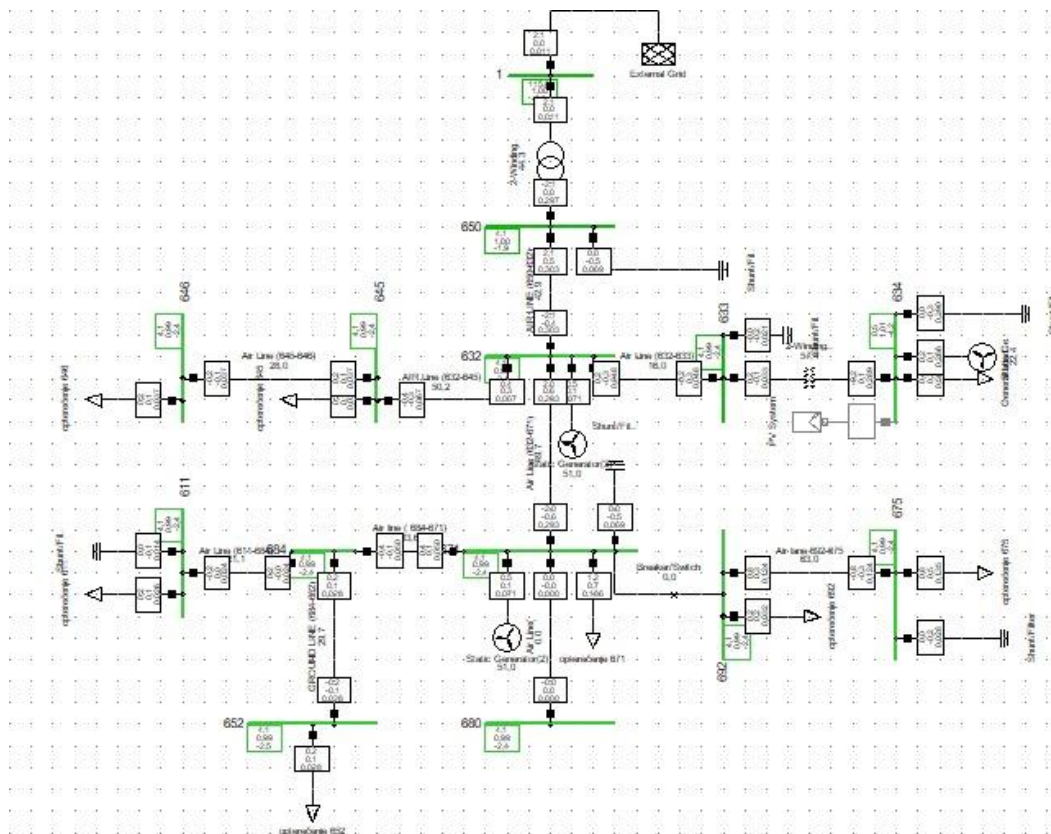
Slika 6.30. Naponi sabirnica nakon priključenog vjetrogeneratora na 634 i kondenzatora na 650



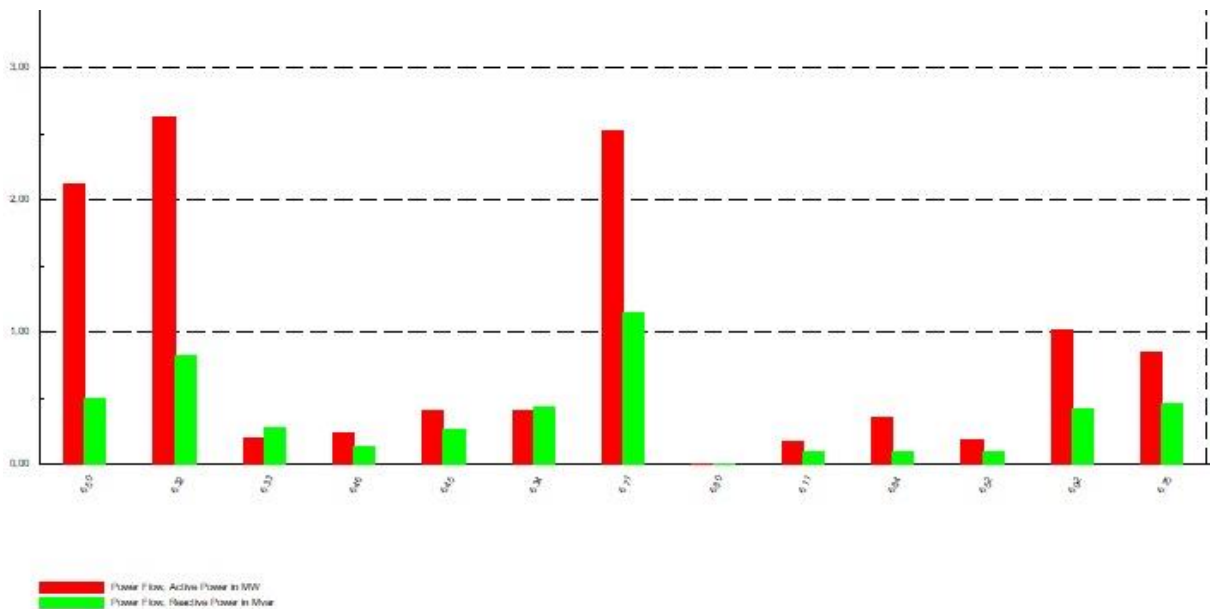
Slika 6.31. Opterećenja sabirnica nakon priključenog vjetrogeneratora na 634 i kondenzatora na 650

U ovom scenariju popravljene su naponske prilike i transformator je rasterećen. Naponi na sabirnicama iznose 0.96 p.u. dok je na sabirnici 634 0.94 p.u.. Opterećenje transformatora XFM iznosi 67 %. Uspoređujući sa prošlim slučajem gdje je bio priključen samo kondenzator na 650 vidi se blagi pad reaktivne i djelatne snage na sabirnicama 650 i 632 za 0.1 MVAR. Na sabirnici 633 reaktivna snaga iznosi 0.204 MVAR dok je djelatna 0.200 MW što je mala promjena u odnosi na prošli slučaj.

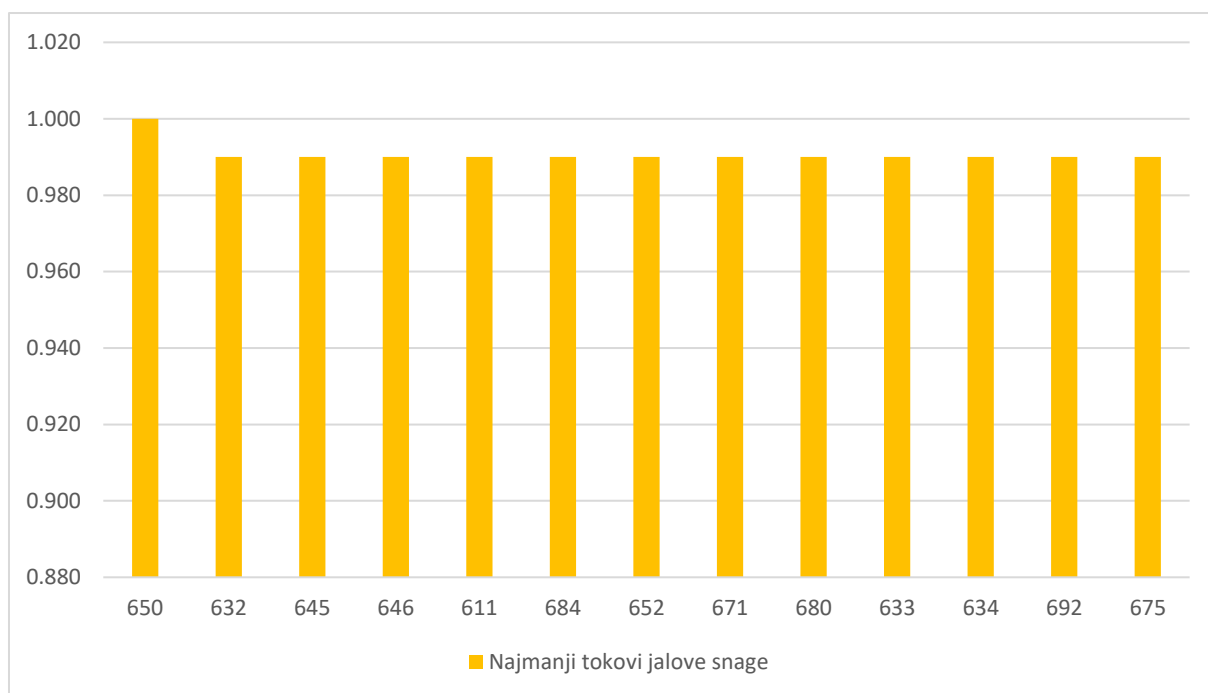
U idućem scenariju priključiti će se dodatni vjetrogeneratori na sabirnice 632 i 671 te kondenzatorske baterije na sabirnice 633 i 634.



Slika 6.32. Tokovi snaga nakon dodatnih vjetrogeneratora i kondenzatorske baterije



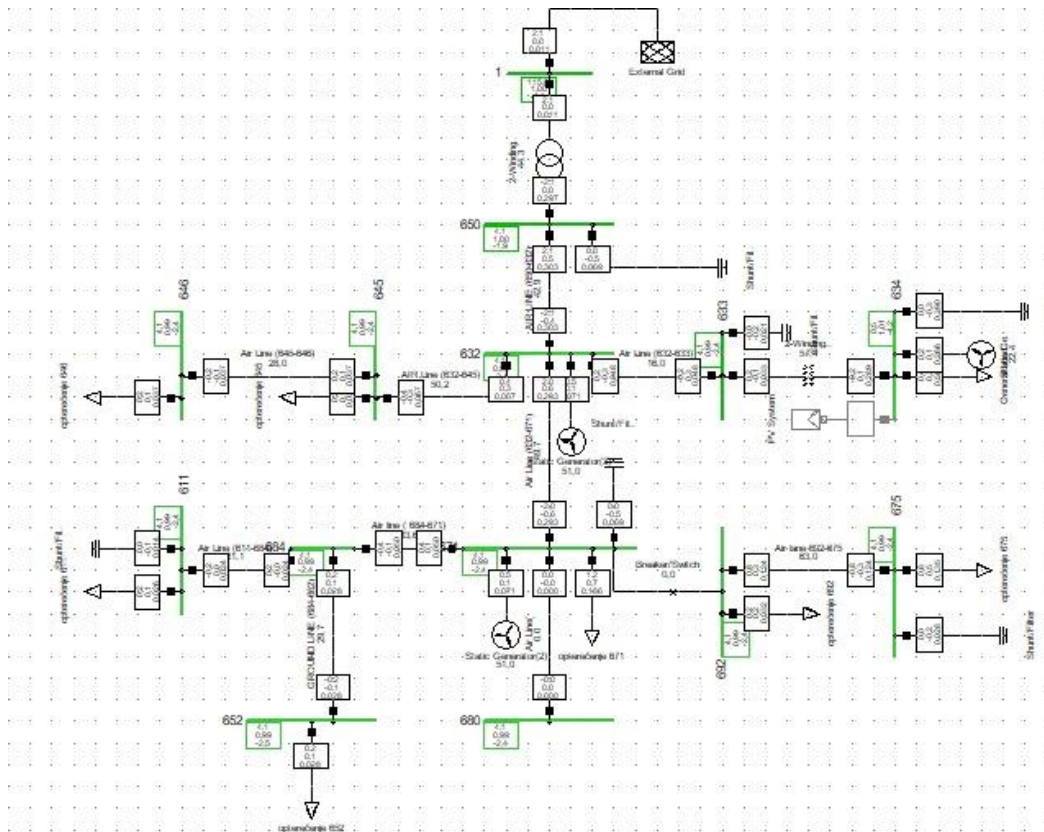
Slika 6.33. Opterećenja sabirnica nakon dodatnih vjetrogeneratora i kondenzatorske baterije



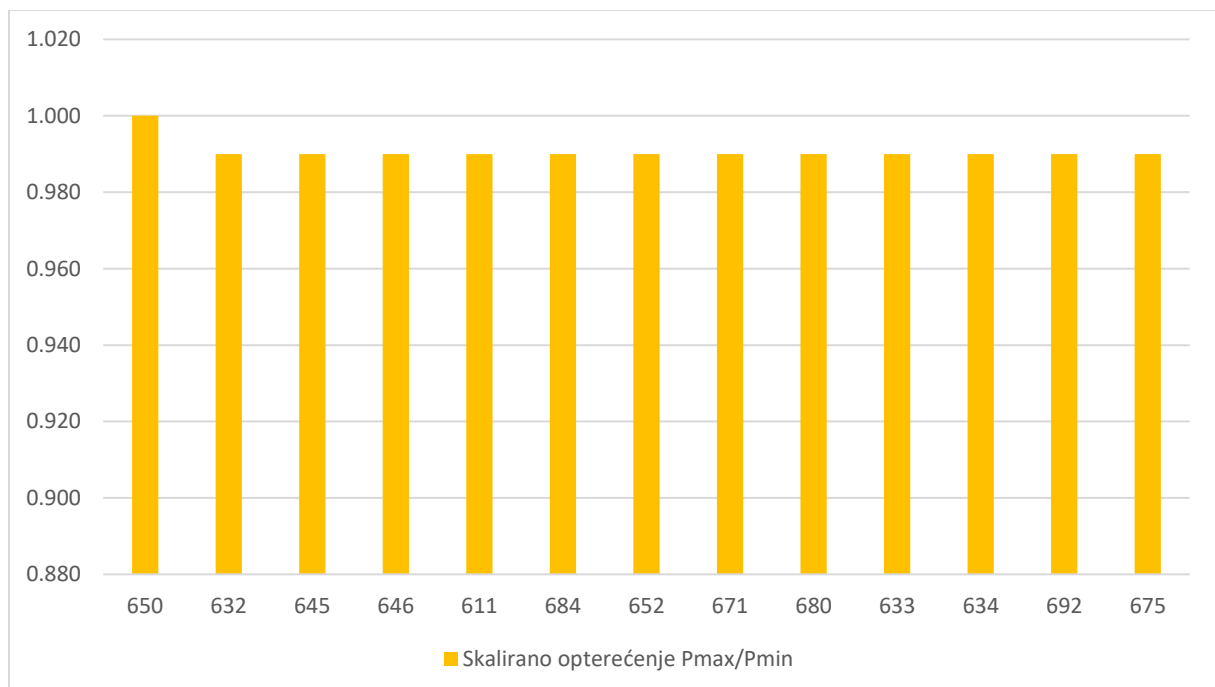
Slika 6.34. Naponi sabirnica nakon dodatnih vjetrogeneratora i kondenzatorske baterije

U ovom slučaju postignuto je značajnije smanjenje reaktivne snage na sabirnicama 650 i 632 gdje je ona bila najveća. Reaktivna snaga sada iznosi 0.5 MVar na sabirnici 650, a na sabirnici 632 iznosi oko 0.8 MVar. Napon na sabirnici 650 iznosi 1 p.u. dok je sa svim preostalim sabirnicama napon 0.99 p.u.. Opterećenje transformatora XFM iznosi 57 % što je zadovoljavajuće. U ovom scenariju naponske prilike su najbolje te je reaktivna snaga svedena na minimum stoga je ovaj slučaj najpogodniji.

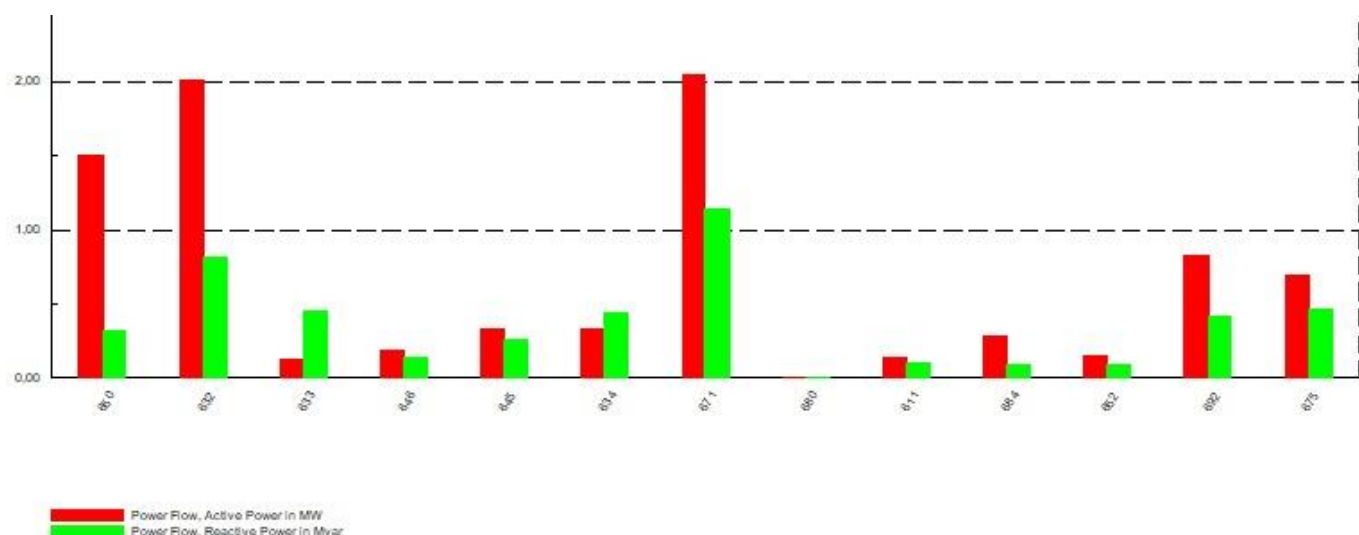
Ovaj slučaj promatrat će se kao slučaj maksimalnog opterećenja te će se na temelju dnevnog dijagrama opterećenja [22] skalirati opterećenja kako bi se dobila minimalna opterećenja i ustanoviti postoji li potreba za kompenzacijom.



Slika 6.35. Tokovi snaga pri minimalnom opterećenju



Slika 6.36. Naponi sabirnica pri minimalnom opterećenju



Slika 6.37. Opterećenja sabirnica pri minimalnom opterećenju

Nakon provedenog skaliranja opterećenja na slici 6.37. primjećuje se pad djelatne snage jer se radi o minimalnom opterećenju. Iznosi reaktivne snage ostali su ne promijenjeni. U ovom slučaju nema potrebe za kompenzacijom reaktivne snage.

6.7. Tablični napona po slučajevima

Tablica 6.2. Tablica napona

Sabirnica/slučaj	650	632	645	646	611	684	652	671	680	633	634	692	675
1	0,96	0,95	0,95	0,95	0,95	0,95	0,95	0,95	0,95	0,95	0,89	0,95	0,95
2	0,97	0,96	0,96	0,96	0,96	0,96	0,96	0,96	0,96	0,96	0,90	0,96	0,96
3	0,97	0,96	0,96	0,96	0,96	0,96	0,96	0,96	0,96	0,96	0,95	0,96	0,96
4	0,97	0,96	0,96	0,96	0,96	0,96	0,96	0,96	0,96	0,96	0,96	0,96	0,96
5	0,96	0,95	0,95	0,95	0,95	0,95	0,95	0,95	0,95	0,95	0,91	0,95	0,95
6	0,96	0,95	0,95	0,95	0,95	0,95	0,95	0,95	0,95	0,95	0,92	0,95	0,95
7	0,97	0,96	0,96	0,96	0,96	0,96	0,96	0,96	0,96	0,96	0,93	0,96	0,96
8	0,97	0,96	0,95	0,95	0,95	0,95	0,95	0,95	0,95	0,95	0,90	0,95	0,95
9	0,97	0,96	0,96	0,96	0,96	0,96	0,96	0,96	0,96	0,96	0,93	0,96	0,96
10	1	0,99	0,99	0,99	0,99	0,99	0,99	0,99	0,99	0,99	0,99	0,99	0,99
11	1,1	0,99	0,99	0,99	0,99	0,99	0,99	0,99	0,99	0,99	0,99	0,99	0,99

Promatrajući tablične izvještaje tokova snaga za sve sabirnice može se zaključiti da su u blizini krute mreže najveći iznosi reaktivnih snaga. Kompenzacijom reaktivne snage na sabirnicama koje su neposredno blizu krute mreže znatno se smanjuju tokovi djelatne snage čime se popravljaju naponske prilike u cijeloj mreži.

7. ZAKLJUČAK

U ovom diplomskom radu opisana je alokacija kompenzacije reaktivne snage. Najprije je u drugom poglavlju opisan koncept mikromreže, njezine osnovne prednosti, uštede i pouzdanost koje su osnova za daljnji razvoj distribuirane proizvodnje. Treće poglavlje obuhvaća kompenzaciju reaktivne snage te opis i primjena uređaja koji se koriste u kompenzaciji. U četvrtom poglavlju opisane su osnove metode koje se koriste u optimizaciji elektroenergetskog sustava. Analitička metoda jedna je od navedenih metoda koja je bila primijenjena u daljnjem radu. Peto poglavlje obuhvaća provođenje analitičke metode optimizacije za određivanje optimalne lokacije i snage uređaja za kompenzaciju reaktivne snage u simulacijskom programu DigSILENT. Poznavanje rada u navedenom programu uvjet je za daljnju analizu i modeliranje testnog sustava. Kao testni model koristio se modificirani IEEE sustav koji se sastoji od 13 čvorova. Provođenjem tokova snaga za zadanu mrežu jedna sabirnica odstupala je od dopuštenog zadanog limita napona te je optimizacija započela dodavanjem kondenzatora na navedenu sabirnicu čime se napon podigao samo na toj sabirnici. Promjenom lokacija priključenja kondenzatora mijenjale su se i naponske prilike. Najviši naponi bili su na sabirnicama u blizini krute mreže što je i očekivano. Reaktivna snaga smanjena je na sabirnici na koju je priključen kondenzator.

Slijedeće optimizacije provedene su dodavanjem vjetrogeneratora i foto-naponskog sustava na problematičnu sabirnicu. U oba slučaja popravljen je napon na navedenoj sabirnici te su smanjeni tokovi djelatne i jalove snage na sabirnicama u blizini krute mreže gdje su oni bili najveći. Kombinacijom kondenzatora na sabirnici u blizini krute mreže te dodavanjem vjetrogeneratora na problematičnu sabirnicu popravile su se naponske prilike, ali iznosi reaktivne snage nisu bili znatno promijenjeni. U zadnjem slučaju priključene su četiri kondenzatorske baterije, od kojih dvije na sabirnicama u blizini krute mreže te dvije u blizini problematičnih sabirnica u početnom slučaju. Dodane su i tri vjetrogeneratora na lokacije u blizini krute mreže. Time su ostvarene najbolje naponske prilike jer napon na svim sabirnicama iznosio 0.99 p.u., dok su tokovi reaktivne snage smanjeni znatno više.

Iz provedenih simulacija može se zaključiti da je do povećanja napona došlo samo na sabirnici na koju su bile priključene kondenzatorske baterije i/ili mikro elektrane. Na opterećenim sabirnicama nije došlo do značajnih promjena jalove snage, dok ih je bilo na neopterećenim sabirnicama. Kompenzacijom na sabirnicama u blizini krute mreže smanjeni su tokovi djelatne snage čime se na svim sabirnicama postigao isti napon koji je iznosio 0.99 p.u.. Provođenje

simulacija važno je kako bi se vidjele promjene u mreži te pronašla najbolja rješenja kako bi naponska stabilnost bila očuvana.

Literatura

- [1] M. Ožegović, K. Ožegović, Električne energetske mreže , FESB Split, 1996. godine
- [2] Živić Đurović, M.; Škrlec, D.; Kezele, B., Primjenjivost mikromreža u distribucijskoj mreži HEP ODS-a // 2. savjetovanje Hrvatskog ogranka Međunarodne elektrodistribucijske konferencije (HO CIRED) Umag, Republika Hrvatska, 2010. (predavanje, domaća recenzija, cjeloviti rad (in extenso), stručni)
- [3] N. Hatziargyriou, Microgrid : Communication Network Architectures for Smart-House with Renewable Energy Resources, 1996.
- [4] Faktor snage i njegova kompenzacija u elektroenergetskim postrojenjima i mrežama, web: https://tehnika.lzmk.hr/tehnickaenciklopedija/faktor_snage_i_njegova_kompenzacija_u_energetskim_postrojenjima_i_mrezama.pdf (pristup ostvaren 17.03.2021.)
- [5] Kompenzacija jalove snage, web: <https://docplayer.gr/31407123-Kompenzacija-jalove-snage.html> (pristup ostvaren 18.03.2021.)
- [6] Power Factor, web: <https://medium.com/@emmaodunlade/understanding-power-factor-and-how-it-affects-electricity-bills-9fc4f45d0d80> (pristup ostvaren 19.03.2021.)
- [7] Optimizacija reaktivne snage, web: <https://dokumen.tips/documents/optimizacija-reaktivne-energije.html> (pristup ostvaren 22.03.2021.)
- [8] Vadimgadu R., Sujatha M. S. „A Review of Optimal DG Allocation in Distribution System for Loss Minimization", IOSR Journal of Electrical and Electronics Engineering (IOSR-JEEE), 2016. pp. 15-22
- [9] Handbook on microgrids for power quality and connectivity, Asian Development Bank, 2020. DOI: : <http://dx.doi.org/10.22617/TIM200182-2>, dostupno na: <https://www.adb.org/sites/default/files/institutional-document/623446/handbook-microgrids-power-quality-connectivity.pdf> (pristup ostvaren 10.03.2021.)
- [10] Kuzle I., Mikromreže i fleksibilna trošila // MIPRO 2015 / Komen, Vitomir (ur.). Rijeka: Croatian Society for Information and Communication Technology, Electronics and Microelectronics - MIPRO, 2015. str. 1-8 (pozvano predavanje, međunarodna recenzija, cjeloviti rad (in extenso), znanstveni)
- [11] Kuzle, I., Kompenzacija jalove snage // Zbornik radova / Vjekoslava Golob (ur.). Zagreb: Hrvatska komora inženjera elektrotehnike, 2009. str. 99-116 (pozvano predavanje, domaća recenzija, cjeloviti rad (in extenso), stručni)
- [12] Jalova snaga, web: <https://qdoc.tips/5q-udod2011-pdf-free.html> (pristup ostvaren 20.03.2021)
- [13] IEEE 13 node test feeder, web: <https://pdfcoffee.com/ieee13nodefeederpdf-pdf-free.html> (pristup 01.09.2021.)

- [14] Solarni paneli na krovu, web:<https://www.iko.be/hr/blog/solarni-paneli-na-krovu-od-sindre-kako-instalirati-pv-panele-na-krov-od-sindre> (pristup ostvaren 10.03.2021)
- [15] Energy Storage Battery for Microgrids Sales Market Analysis and Forecasts 2021, web:<https://www.egypt-business.com/ticker/details/1634-energy-storage-battery-for-microgrids-sales-market-analysis-and-forecasts-2021/53789>, (pristup ostvaren 10.03.2021.)
- [16] Sivachandran, P., Muthukumar, R., An overview of microgrid system, International Journal of Applied Engineering Research, 2014, vol.9, pp. 12353-12376.
- [17] Radosavljević, J., Jevtic, M., Klimenta, D., Optimalna raspodela snaga i regulacija napona i frekvencije u mikromrežama, IX Savetovanje o elektrodistributivnim mrežama Srbije sa regionalnim učešćem (CIRED Srbija), Vrnjačka Banja, 22.09.-26.09. 2014.
- [18] Kuzmanović, B. Osnove elektrotehnike 2, Element Zagreb, 2011.
- [19] Razdjelne mreže i distribuirana proizvodnja, Naponske prilike, Fakultet elektrotehnike i računarstva Zagreb, materijali s predavanja, web: https://www.fer.unizg.hr/_download/repository/04_Naponske_prilike_2019.pdf (pristup ostvaren 20.03.2021.)
- [20] Nelinearno programiranje, web: https://www.grad.unizg.hr/_download/repository/MO_predavanje_14_-_Nelinearno_programiranje_%28NP%29.pdf (pristup 01.04.2021.)
- [21] DigSILENT službena stranica, web: www.digsilent.de (pristup 01.09.2021.)
- [22] Hrvatski operator prijenosnog sustava, dnevni dijagram opterećenja, web: <https://www.hops.hr/dijagram-opterecenja-dnevni> (pristup ostvaren 17.09.2021.)

SAŽETAK

U ovom diplomskom radu opisane su mikromreže i kompenzacija reaktivne snage. Navedene su i opisane metode koje se koriste u optimizaciji elektroenergetskog sustava. U simulacijskom programu DIgSILENT provedeno je modeliranje testne IEEE mreže sa 13 čvorova te provođenje i analiza tokova snaga. Različitim scenarijima provedena je alokacija kompenzacije reaktivne snage pomoću mikro elektrana i kondenzatora priključenih na različitim lokacijama.

Ključne riječi: mikromreža, jalova snaga, kompenzacija jalove snage

Allocation of reactive power compensation in the microgrid

ABSTRACT

In this thesis, microgrid and reactive power compensation are described. The methods used in power system optimization are listed and described. In the DIgSILENT simulation program, IEEE test network modeling with 13 nodes and power flow analysis. Different scenarios were used to allocate reactive power compensation using micro power plants and capacitors connected at different locations.

Keywords: microgrid, reactive power, reactive power compensation

ŽIVOTOPIS

Ivan Knežević rođen je 19.06.1996. u Osijeku. Osnovnu školu završava u Tenji, zatim upisuje Elektrotehničku i prometnu školu u Osijeku, smjer elektrotehničar. Nakon toga 2015.godine upisuje preddiplomski stručni studij elektroenergetike na Elektrotehničkom fakultet u Osijeku koji je u međuvremenu promijenio naziv u Fakultet elektrotehnike, računalstva i informacijskih tehnologija. Razlikovne obveze završava 2019. godine nakon kojih upisuje diplomski studij elektroenergetike.