

BICC signalizacija

Možeš, Igor

Master's thesis / Diplomski rad

2021

Degree Grantor / Ustanova koja je dodijelila akademski / stručni stupanj: **Josip Juraj Strossmayer University of Osijek, Faculty of Electrical Engineering, Computer Science and Information Technology Osijek / Sveučilište Josipa Jurja Strossmayera u Osijeku, Fakultet elektrotehnike, računarstva i informacijskih tehnologija Osijek**

Permanent link / Trajna poveznica: <https://um.nsk.hr/um:nbn:hr:200:797758>

Rights / Prava: [In copyright](#) / [Zaštićeno autorskim pravom.](#)

Download date / Datum preuzimanja: **2024-08-16**

Repository / Repozitorij:

[Faculty of Electrical Engineering, Computer Science and Information Technology Osijek](#)



SVEUČILIŠTE JOSIPA JURJA STROSSMAYERA U OSIJEKU

**FAKULTET ELEKTROTEHNIKE, RAČUNARSTVA I
INFORMACIJSKIH TEHNOLOGIJA**

Sveučilišni studij

BICC SIGNALIZACIJSKI PROTOKOL

Diplomski rad

Igor Mozeš

Osijek, 2021.

**FERIT**FAKULTET ELEKTROTEHNIKE, RAČUNARSTVA
I INFORMACIJSKIH TEHNOLOGIJA OSIJEK

Obrazac D1: Obrazac za imenovanje Povjerenstva za diplomski ispit

Osijek, 16.09.2021.

Odboru za završne i diplomske ispite

Imenovanje Povjerenstva za diplomski ispit

Ime i prezime studenta:	Igor Mozeš
Studij, smjer:	Diplomski sveučilišni studij Elektrotehnika, smjer Komunikacije i informatika
Mat. br. studenta, godina upisa:	D-561, 21.09.2020.
OIB studenta:	37686894658
Mentor:	Prof.dr.sc. Drago Žagar
Sumentor:	Mr.sc. Anđelko Lišnjić
Sumentor iz tvrtke:	
Predsjednik Povjerenstva:	Izv. prof. dr. sc. Krešimir Grgić
Član Povjerenstva 1:	Prof.dr.sc. Drago Žagar
Član Povjerenstva 2:	Prof.dr.sc. Slavko Rupčić
Naslov diplomskog rada:	BICC signalizacija
Znanstvena grana rada:	Telekomunikacije i informatika (zn. polje elektrotehnika)
Zadatak diplomskog rada:	Migracijom mobilne mreže prema NGN-u došlo je do uvođenja novih signalizacijskih protokola. Jedan od njih je BICC (Bearer-Independent Call Control) kao evolucija monolitnog ISUP protokola, te napravite poveznicu između ISUP, BICC i H.248 protokola. Vaš je zadatak detaljno obraditi BICC signalizaciju te istu snimite između dva MSS-a (dva soft switch-a) mobilne mreže za uobičajene prometne slučajeve. Ujedno je poželjno, ako bude bilo moguće, snimiti i signalizaciju protokola H.248 kroz "back bone" mrežu za iste prometne slučajeve. Sumentor: prof.dr.sc. Anđelko Lišnjić
Prijedlog ocjene pismenog dijela ispita (diplomskog rada):	Izvrstan (5)
Kratko obrazloženje ocjene prema Kriterijima za ocjenjivanje završnih i diplomskih radova:	Primjena znanja stečenih na fakultetu: 3 bod/boda Postignuti rezultati u odnosu na složenost zadatka: 3 bod/boda Jasnoća pismenog izražavanja: 2 bod/boda Razina samostalnosti: 3 razina
Datum prijedloga ocjene mentora:	16.09.2021.
Potpis mentora za predaju konačne verzije rada u Studentsku službu pri završetku studija:	Potpis:
	Datum:

**FERIT**FAKULTET ELEKTROTEHNIKE, RAČUNARSTVA
I INFORMACIJSKIH TEHNOLOGIJA OSIJEK**IZJAVA O ORIGINALNOSTI RADA**

Osijek, 19.10.2021.

Ime i prezime studenta:

Igor Mozeš

Studij:

Diplomski sveučilišni studij Elektrotehnika, smjer Komunikacije i informatika

Mat. br. studenta, godina upisa:

D-561, 21.09.2020.

Turnitin podudaranje [%]:

9

Ovom izjavom izjavljujem da je rad pod nazivom: **BICC signalizacija**

izrađen pod vodstvom mentora Prof.dr.sc. Drago Žagar

i sumentora Mr.sc. Anđelko Lišnjić

moj vlastiti rad i prema mom najboljem znanju ne sadrži prethodno objavljene ili neobjavljene pisane materijale drugih osoba, osim onih koji su izričito priznati navođenjem literature i drugih izvora informacija. Izjavljujem da je intelektualni sadržaj navedenog rada proizvod mog vlastitog rada, osim u onom dijelu za koji mi je bila potrebna pomoć mentora, sumentora i drugih osoba, a što je izričito navedeno u radu.

Potpis studenta:

SADRŽAJ

1. UVOD	1
2. RAZVOJ TELEKOMUNIKACIJSKIH SUSTAVA.....	2
3. SIGNALIZACIJSKI SUSTAVI I PROTOKOLI.....	8
3.1. SS7.....	8
3.2. ISUP.....	13
4. BICC.....	18
4.1. H.248.....	27
4. PRAKTIČNO SNIMLJENA SIGNALIZACIJA.....	31
5. ZAKLJUČAK.....	33
6. LITERATURA	34
7. POPIS KRATICA	35
8. SAŽETAK.....	38
9. ABSTRACT.....	39
10. ŽIVOTOPIS	40

1. UVOD

Telekomunikacija označava razmjenu informacija na većim udaljenostima. Jedan od načina podjele telekomunikacijskih sustava je prema izvoru informacije koja se prenosi i prema fizikalnoj osnovi prijenosa. Sustav pomoću kojeg je omogućena razmjena informacija u obliku podataka naziva se telekomunikacijski sustav za prijenos podataka. Razvojem računala te sve većom njihovom primjenom pojavila se i potreba za njihovim međusobnim povezivanjem, što je rezultiralo razvojem mreža za prijenos podataka. Krajem sedamdesetih godina razvile su se prve digitalne mreže i došlo je do zamjene klasičnih analognih telefonskih centrala programski upravljanim centralama. Daljnjim razvojem tehnologije došlo se do današnjih telekomunikacijskih mreža, gdje se poziv sastoji od prijenosa govora i prijenosa signalizacije te se signalizacija može prenositi istim kanalom kao i govor ili odvojenim kanalom.

Proces transmisije predstavlja prijenos informacijskih tokova, gdje se obavlja prijenos informacije od izvora prema odredištu, dok proces komutacije definira usmjeravanje informacijskih tokova prema zadanom odredištu. Proces komutacije je skup zahtjeva, koji se postavljaju pred komutacijski sustav, kako bi se ostvarili spojni putevi.

Ovakav način prijenosa informacija kroz telekomunikacijsku mrežu dijelimo na dva načina: komutacija kanala i komutacija paketa.

U diplomskom radu biti će obrađena BICC (*Bearer Independent Call Control*) signalizacija u mrežama nove generacije (NGN - *Next generation network*), gdje će se ista snimiti između dva ISN (*Interface Serving Node*) čvora fiksne i mobilne mreže za uobičajene prometne slučajeve.

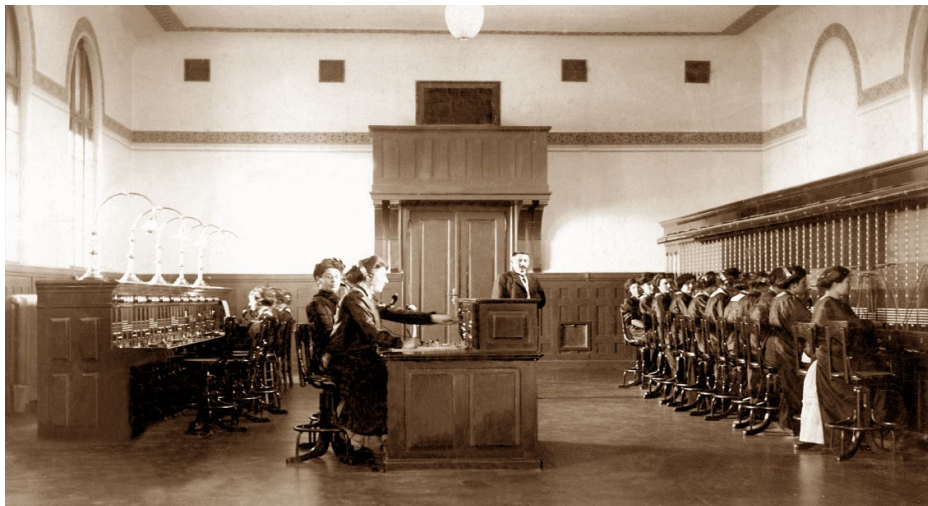
Uz BICC protokol obraditi će se ISUP (*Integrated services digital network User Part*) signalizacija, SS7 signalizacijski sustav (*Signaling System No. 7*) te H.248 protokol.

2. RAZVOJ TELEKOMUNIKACIJSKIH SUSTAVA

Povijest telekomunikacijskih sustava započinje davne 1793. godine, kada je između Pariza i Lilea uspostavljena prva optička telegrafska linija, posredstvom uređaja povezanih mrežom. Razvoj telekomunikacija prati razvoj strujnih krugova, te je 1835. godine Samuel Morse iznio ideju prijenosa teksta preko žičane linije, pomoću elektromagneta upravljanoj strujnim impulsima, pokretne papirnate trake i pisaljke. Razvojem telegrafa definirao je Morse-ov kod, koji je služio za prepoznavanje znakova, te se sastojao od crtica i točaka. 1844. godine prenesene su prve vijesti između Washingtona i Baltimora, te je time započeo razvoj nove industrijske grane, koji nas je doveo do današnje tehnologije u prijenosu informacija po cijelom svijetu.

Razvojem elektromagneta dovelo je 1875. godine do telefonske linije, koja ne koristi baterije, te 1876. godine Alexander Graham Bell patentira svoj telefon s kojim ostvaruje dvosmjernu vezu. Henry Hunnings 1878. godine razvija ugljeni mikrofon te time uvelike povećava domet komunikacije dva telefonska uređaja, koji su u to vrijeme radili u paru.

Sve većom upotrebom telefona dolazi do problema izmjeničnog povezivanja, što rezultira pojavom telefonskih centrala. Telefonska centrala predstavlja mjesto na kojemu su spojeni svi telefonski uređaji, te se fizičkim putem prespajaju željene veze. Što je značilo da je svaka centrala imala osobu, koja bi se javila korisniku, koji želi uspostaviti poziv te po njihovom zahtjevu izvršila fizičko prespajanje veze na određenu stranu. Prva telefonska centrala izgrađena je 1878. godine u New Havenu.



Slika 1. Manualna centrala

Rastom broja telefonskih uređaja taj posao postaje fizički neizvediv, što navodi Almon Strowgera da 1889. godine patentira prvu automatsku centralu te u suradnji s Moses Mayerom i Joseph Harrisom 1892. godine puštaju u rad prvu automatsku centralu. Daljnjim razvojem tehnologije i usavršavanjem elektroničkih sklopova dolazi do nadogradnje elektromagnetskih centrala na elektronske centrale.

Negativna strana elektromagnetskih centrala je velik broj pokretnih mehaničkih dijelova zbog čega dolazi do velikog postotka grešaka u radu kao i troška održavanja. Taj problem je riješen razvojem elektronske centrale, gdje je ideja upravljati centralom pomoću tehnoloških procesa i računala.

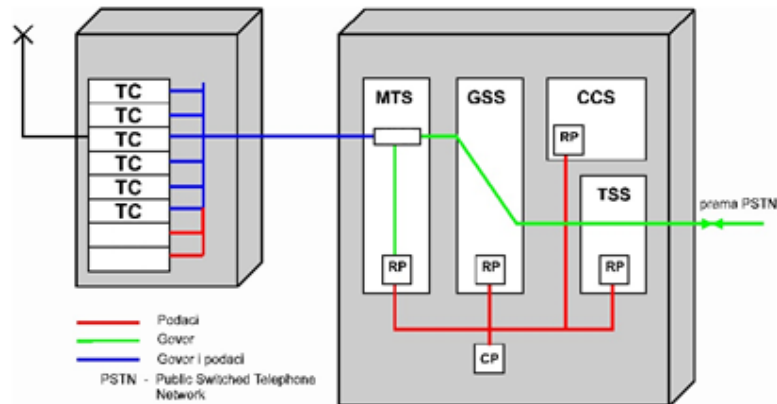
Stored Program Controled (SPC) je prva centrala upravljana programom, koji je bio pohranjen u memoriji računala, dok je komutacija nadalje bila elektromehanička.

Eksperimentalna inačica ove centrale napravljena je u laboratorijima Alexander Graham Bell-a, te je prva puštena u rad 1960. godine u Americi, a 1972. godine SPC centrala daljnjim razvojem dobiva prvi oblik današnjih AXE centrala.

AXE centrale su naslijedile pouzdana rješenja SPC sustava ali su uklonjeni postojeći nedostaci poput zahtjevne proizvodnje, nadogradnje i održavanja *software*-a u radu centrale. Software postojeće SPC centrale sastojao se od programskih blokova, dok su razvojem novih AXE centrala definirani funkcijski blokovi, koji su bili spoj programskog bloka i bloka podataka, kojima je upravljao programski blok.

Na taj način je svaki podatak pripadao samo jednom bloku, te je uvelike pojednostavljen dizajn i održavanje *software*-a te detekcija pogreške.

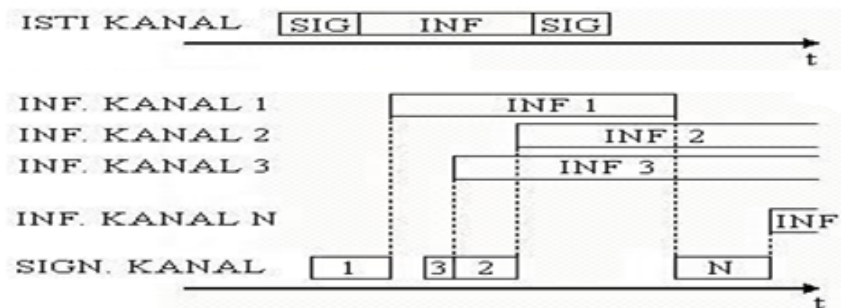
AXE centrala današnjice ne razlikuje se po principu rada puno od svoje izvorne inačice ali je razvojem tehnologije poprimila znatna unaprijeđena, koja su je učinila fleksibilnijom za nove telekomunikacijske aplikacije te se koristi za sve mrežne slojeve, kao lokalna, tranzitna ili međunarodna centrala.



Slika 2. AXE 10

Slika prikazuje procesorski upravljane digitalnu telefonsku centralu tipa AXE 10, koja je opremljena podsustavom za radio mobilnu telefoniju MTS (Mobile Telephony Subsystem) i pridruženim hardware-om. Značajka ovog sustava je što mora sadržavati veliku količinu dinamičkih podataka o mobilnim pretplatnicima što njihova pokretljivost traži. [1]

Kako se povećavala potreba za telefonskim uslugama, došlo je do optimizacije govornih kanala, gdje su se odvojili kanali prijenosa govora od kanala za prijenos informacija uspostavljanja, prekida i upravljanja vezom – *signalizacijske informacije*, što je prikazano na slici 4.



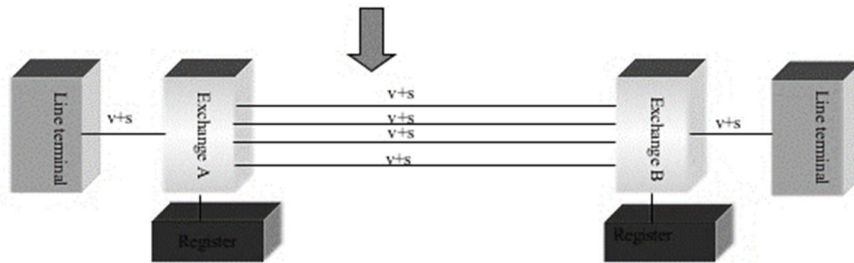
Slika 3. Primjer prijenosa signalizacijskih informacija

Iz 4. slike vidljiv je prikaz prijenosa signalizacije i informacije po istom kanalu, gdje signalizacija i informacija putuju jedna za drugom, dok u donjem primjeru vidimo prikaz odvojenih kanala, gdje vremenski u istom periodu putuju po različitim kanalima signalizacija i informacija.

U telekomunikacijskim sustavima signalizacijske tehnike dijelimo na:

CAS (*Channel Associated Signaling*) – Signalizacija po pridruženom kanalu

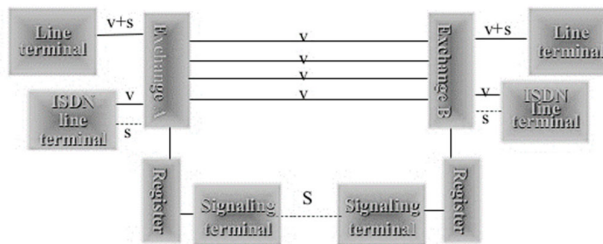
CAS je vrsta telekomunikacijske signalizacije u kojoj za svaki informacijski kanal postoji pridruženi signalizacijski kanal, koji se šalje istom putanjom. Nedostatak CAS signalizacije je nepotrebno zauzimanje propusnog opsega kanala i kada su neaktivni.



Slika 4. Signalizacija po pridruženom kanalu

CCS (*Common Channel Signaling*) – Signalizacija po zajedničkom kanalu

Za razliku od signalizacije po pridruženom kanalu, kod ove vrste signalizacije postoji samo jedan signalizacijski kanal, koji se koristi za prijenos signalizacijskih poruka za sve informacije. U svakoj signalizacijskoj poruci postoji identifikacija za informacijski kanal na koji se odnosi, te se razmjenjuju samo kada postoji aktivnost.



Slika 5. Signalizacija po zajedničkom kanalu

U ovisnosti o mrežnim elementima koji sudjeluju u signalizaciji postoje tri podjele:

- Signalizacija između korisničkog terminala i komutacijskog čvora
- Signalizacija između komutacijskih čvorova u mreži
- Signalizacija unutar pojedinog komutacijskog čvora u mreži [2]

1980. godine definiran je SS7 signalizacijski sustav kao međunarodni signalizacijski standard za signalizaciju između komutacijskih čvorova CCS vrstom signalizacije.

Kako je devedesetih godina dvadesetog stoljeća razvoj interneta rapidno porastao i krenuo razvoj prijenosa govora preko internetskih mreža, tako se i sustav prilagodio novoj širokopojasnoj tehnologiji – asinkronom načinu prijenosa ATM (*Asynchronous Transfer Mode*) na kojem je i bazirana prvotna usluga ISDN (*Integrated Services Digital Network*) – digitalna mreža integriranih usluga.

ATM je paketna tehnika komutiranja, multipleksiranja i prijenosa, koja se koristi paketima (ćelijama) male i konstante duljine, kako bi se prenijela informacija. Kratke ćelije putuju velikom brzinom, te omogućuju mreži fleksibilnost i vrlo dobru iskorištenost. Tehnika multipleksiranja je stohastička, što znači da nekoliko veza može dijeliti link čiji je kapacitet manji od sume vršnih vrijednosti svih veza. Asinkronost definira da se ćelije mogu pojavljivati u nepravilnim intervalima unutar mrežnih veza. [3]

AXE centrale su koristile ATM komutatore velikog kapaciteta s kojima su između sebe razmjenjivale promet u obliku ćelija i time ostvarile višestruko povećanje kapaciteta.

Sljedeći korak u razvoju je razdvajanje upravljačkog od prijenosnog dijela mreže. AXE postaje glavni dio telefonskog poslužitelja TeS – *Telephony Server*, koji će upravljati uspostavom poziva i pružanjem usluga, dok ATM komutator postaje medijski pristupnik MGW – *Media Gateway* koji obavlja ulogu prilagodbe TDM (*Time Division Multiplexing*) kanala na ATM paketnu mrežu, te usmjeravanje paketa kroz mrežu.

Daljnijim razvojem tehnologije mreža kreiraju se mreže koje uvode otvorene protokole za upravljanje medijskim pristupnicima - H.248 *Gateway protocol*, te BICC – *Bearer Independent Call Control* protokol za komunikaciju među poslužiteljima. Početne inačice tih mreža su bile bazirane na ATM-u, dok su daljnje inačice zbog rapidnog razvoja interneta u transportnom sloju mogle koristiti ili ATM ili IP.

Uvođenjem H.323 protokola i SIP – protokola za inicijaciju sesije, omogućava se komunikacija s VoIP mrežama, gdje se prijenos informacija u mreži ostvaruje preko BICC, SIP i SIP-T protokola. Uvođenjem navedenih protokola mreže su u mogućnosti pružiti širokopojasne multimedijske usluge, te se vrši tranzicija u multimedijske mreže. Dodatni razvoj ove tehnologije uzrokovao je i razvoj širokopojasnih pristupnih tehnologija, optičkog vlakna, xDSL pristup preko bakrene parice. Prvi mehanizmi operatora koji su mogli ponuditi multimedijske usluge prvotno su bili bazirani na H.323 protokolu, ali zbog njegove složenosti u upotrebi prevladao je SIP protokol.

Komunikacijski prostor možemo podijeliti na dvije domene, jedna koja služi za standardnu telefonsku vezu POTS (*Plain Old Telephone Service*), te druga koja koristi širokopojasni prijenos, kako bi omogućila multimedijske usluge, prijenos govora, slika i teksta. Ova tehnologija pruža velike mogućnosti, ali su trenutno ograničene postojećom infrastrukturom. Hibridnim tehnologijama omogućava se veća iskorištenost komunikacijskog prostora. Integraciju telefonije i multimedije dugo nije bila moguća zbog ekonomskih faktora.

Arhitektura pokretnih i nepokretnih mreža je načelno identična.

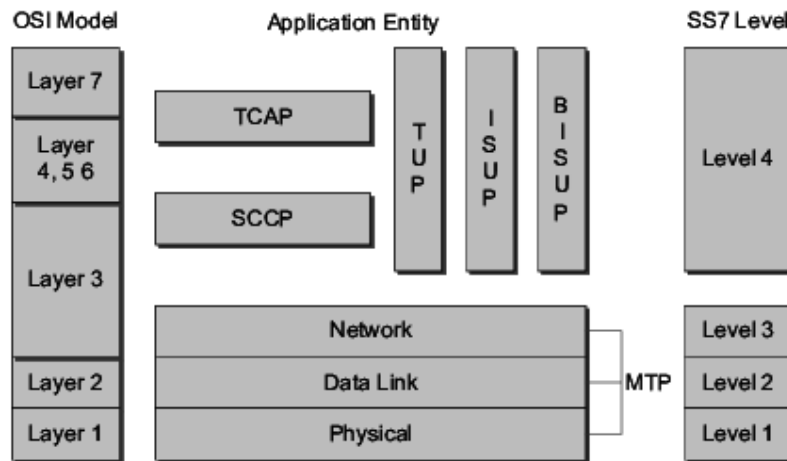
3. SIGNALIZACIJSKI SUSTAVI I PROTOKOLI

3.1. SS7

Signalizacija predstavlja sve kontrolne informacije koje se prenose telekomunikacijskim mrežama. SS7 – Signalizacija broj 7, je skup protokola koji omogućuju signalizaciju u *backbone* dijelu telekomunikacijskih mreža, koja je razvijena od strane AT&T 1975. godine i prihvaćena 1980. godine od tadašnjeg CCITT (*Consultative Committee for International Telephony and Telegraphy*), današnjeg ITU-T (*International Telegraph Union - Telecommunication Standardization Sector*) kao svjetski standard. [4]

Glavna funkcija signalizacijskog sustava SS7 je povezivanje svih vrsta telekomunikacijskih mreža, kao što su PSTN, ISDN, mobilne mreže i dr. te je danas najčešće korišten signalizacijski sustav. Koristi *out of band* signalizaciju, što znači da koristi poseban digitalni kanal za signalizaciju, koji je odvojen od govornog kanala (CCS - *Common Channel Signaling*), te mu to omogućuje prijenos i za vrijeme poziva, što je jedan od bitnih zahtjeva telekomunikacijskih mreža. Odvojen kanal za signalizaciju osim spomenute prednosti, pruža i brže uspostavljanje poziva, veću količinu prenesenih podataka, implementaciju redundantnosti, razmjenu mrežnih elemenata i dr.

Sustav SS7 je interkonekcijski standard koji je nastao prije definiranja OSI modela (*Open Systems Interconnection Basic Reference Model*). Zbog toga postoje i određene razlike u njihovoj arhitekturi. Za razliku od OSI modela, SS7 nema protokole na 4, 5 i 6 nivou, te se njegova struktura razlikuje ovisno o tome da li se koristi za fiksne ili mobilne mreže, tj. za prijenos preko TDM-a ili mreža koje rade preko IP protokola.



Slika 6. Usporedba OSI modela i SS7 protokola

RAZINE SS7 SUSTAVA

Razina veze podataka

Prva razina SS7 sustava definira fizičke, električke i funkcionalne karakteristike signalizacijskog linka (*Signaling Link*), koji služi za povezivanje signalizacijskih točaka (*Signaling Point*). Signalna točka predstavlja bilo koji čvor koji ima mogućnost upravljanja porukama SS7 sustava.

Razina signalizacijske veze

Razina signalizacijske veze odgovorna je za siguran prijenos informacija između čvorova te definira funkcije signalizacijskog linka, koje uključuju nadzor linka i kontrolu pogrešaka. Ako dođe do pogreške ova razina pokreće postupak korekcije.

Razina signalizacijske mreže

Uloga signalizacijskih mreža je rukovanje signalizacijskim porukama i odrađivanje funkcije menadžmenta. Kada postoje funkcije za više od jednog signalizacijskog linka tada se to smatra signalizacijskom mrežom, gdje prijenos poruka može ići preko više mogućih putanji. Funkcije rukovanja signalizacijskih poruka usmjeravaju poruke kroz signalizacijsku mrežu prema određenoj čvoru, dok funkcije menadžmenta kontroliraju mrežu te po promjeni statusa mreže vrše rekonfiguraciju.

U slučaju kvara čvora razina signalizacijske mreže će izvršiti preusmjeravanje, kako bi se izbjegao čvor u kvaru i ostvarila putanja do određenoj čvoru.

Razine korisničkog i aplikacijskog dijela

Korisnički dio (*User Parts*) služi za generiranje signalizacije, te se u PSTN mrežama naziva TUP (*Telephone User Part*), a u ISDN mrežama ISUP (*ISDN User Part*).

Aplikacijski dio (*Application Part*) služi za generiranje signalnih poruka za MAP (*Mobile Applications Part*) mobilne usluge, INAP (*Intelligent Network Application Part*) inteligentne usluge, te dio za usluge upravljanja i održavanja OMAP (*Operation and Maintenance Application Part*).

Korisnički i aplikacijski dio četvrte razine SS7 sustava odgovara 4.,5.,6. i 7. sloju OSI modela.

MTP - Message Transfer Part – kako je prikazano na slici 8. sastoji se od tri sloja SS7 sustava, čiji prijenosni mehanizmi služe za prijenosne informacije u porukama među signalnim točkama. Uz pomoć ovih slojeva omogućena je sigurna isporuka poruka, jer vrše kontrolu signalizacijskih linkova i mrežnog menadžmenta.

SCCP - Signaling Connection Control Part – je nadogradnja na MTP koja omogućuje konekcijske i beskonkcijske usluge. Služi za kontrolu veze logičkog signaliziranja, kao i za prijenos signalizacijskih podataka kroz mrežu. U ovom slučaju imamo privremenu signalizacijsku povezanost, gdje vezu pokreće i kontrolira korisnik uslugom te stalnu signalizacijsku povezanost, gdje je veza kreirana od strane operatera i centra za održavanje.

Bitna razlika između MTP-a i SCCP-a je ta da je MTP zadužen da poruka prometuje od čvora do čvora, dok SCCP osigurava prijenos s kraja na kraj.

TUP (Telephone User Part) – predstavlja korisnički dio u PSTN mrežama, koji služi za generiranje signalizacije.

TCAP (Transaction Capabilities Application Part) - predstavlja aplikacijski dio SS7 sustava, koji je odgovoran za uspostavljanje dijaloga sa udaljenim bazama podataka.

ISUP (Integrated Services Digital Network User Part) – predstavlja dio SS7 sustava, koji omogućuje signalizacijske funkcije za osnovne i dopunske usluge u ISDN-u te se koristi i u analognim i analogno-digitalnim mrežama. [4]

Oba signalizacijska sustava TUP i ISUP koriste se za uspostavljanje i prekidanje telefonskih poziva, te su oba kružno vezani signalni protokoli. TUP je bio prvi kontrolni protokol, koji je podržavao samo POTS, dok ga ISUP nasljeđuje podržavajući POTS i ISDN pozive.

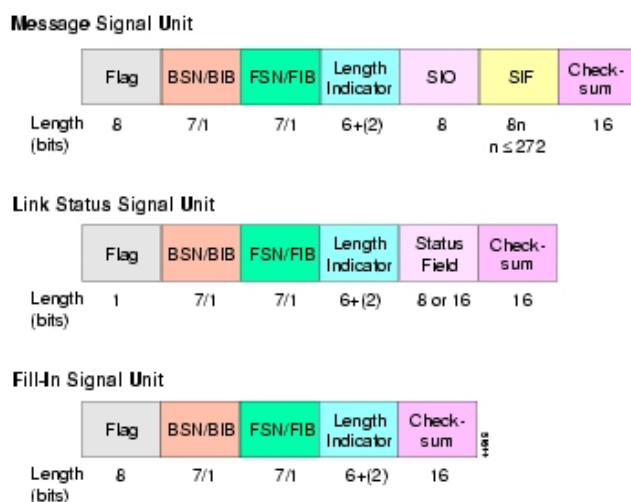
Signalizacija komutacijskih čvorova podijeljena je u tri funkcijska područja:

- NADZOR – omogućava uspostavljanje i prekidanje komunikacijskih krugova između čvorova
- ODABIR – služi za podešavanje postavki poziva i procesa pozivanja
- OPERACIJA - uključuje operacijske funkcije, mrežni menadžment i sistemsku administraciju, te funkcije blokiranja neispravnih krugova ili indikaciju zagušenja

Prednosti SS7 signalizacijskog sustava su brzina (64kbit/s) i efikasnost, veliki kapacitet jer se koristi jedan signalizacijski kanal za velik broj komunikacijskih kanala, siguran prijenos poruka, nezavisna signalizacijska mreža, što je postignuto odvajanjem signalizacijskog i komunikacijskog kanala te omogućuje interaktivnu komunikaciju.

SIGNALIZACIJSKE JEDINICE

Signalizacijska informacija je podatak, koji se prenosi signalizacijskim linkom u porukama – signalizacijskim jedinicama SU (*Signaling Units*), dvosmjerno funkcionalnim linkom.



Slika 7. SS7 signalizacijske poruke [5]

Vrste signalizacijskih poruka:

- MSU (*Message Signal Unit*) – signalizacijska jedinica poruke koristi se za prijenos korisničkih i aplikacijskih dijelova, informacija mrežnog menadžmenta ili testiranja i održavanja
- LSSU (*Link Status Signal Unit*) – signalizacijska jedinica za status veze, koja se šalje da bi se izvršila promjena statusa signalizacijskog linka
- FISU (*Fill-In Signal Unit*) – signalizacijska jedinica za nadopunjavanje koristi se za zadržavanje kontinuiteta linka kada se ne šalje niti jedan MSU [5]

Zastavice se koriste za određivanje duljine same signalizacijske jedinice te definira kraj prve i početak druge.

BSN - *Backwards Sequence Number* – označava redni broj prema nazad

FSN - *Forward Sequence Number* – označava redni broj prema naprijed

BIB - *Backwards Indicator Bit* – označava indikator bita prema nazad

FIB - *Forward Indicator Bit* – označava indikator bita prema naprijed

Ova označavanja služe kako bi se osigurao prijem signalizacijske jedinice redosljedom kojim je poslana.

Indikator duljine – označava broj okteta između sebe i zaštitne sume, kako bi provjerili integritet signalizacijske jedinice.

Zaštitna suma – služi za kontrolu signalizacijske jedinice, kako bi potvrdili da je došla bez pogrešaka. U slučaju da se zaštitna suma razlikuje, zahtjeva se retransmisija poruke. [5]

3.2. ISUP

Kao dio SS7 sustava ISUP - *Integrated Services Digital Network User Part* predstavlja protokol, koji je namijenjen za primjene podatkovnih mreža s komutacijom kanala. Koristi se i u analognim i analogno digitalnim mrežama te omogućuje signalizacijske funkcije za osnovne i dopunske usluge kod ISDN-a.

ISDN predstavlja digitalnu mrežu integriranih usluga, koja prenosi glas, slike, video, bilo kakvu vrstu podatka, te je razvojem tehnologije nasljednik analogne fiksne telefonske mreže. Najveći iskorak bio je paralelni prijenos govora i podataka po istoj liniji. Putem signalizacijsko-podatkovnog D kanala prenose se signali za uspostavljanje i prekidanje veze, a usmjeravanje podataka preko B kanala.

Tipovi kanala koje definira ISDN:

- A kanal – 4kHz za analogne telefone
- B kanal – 64 kbit/s- digitalni kanal za govor
- C kanal – 8 ili 16 kbit/s- digitalni kanal
- D kanal – 16 ili 64 kbit/s- digitalni kanal za signalizaciju
- E kanal – 64 kbit/s – digitalni kanal za internu ISDN signalizaciju
- F kanal – 384, 1536 ili 1920 kbit/s- digitalni kanal

ISDN – om su definirane dvije kombinacije kanala:

- BRI - *Basic Rate Interface*: 2B + 1D – potpuno digitalizirana linija za kućne korisnike i manja poduzeća. Prednosti su veća kvaliteta veze, mogućnost povezivanja do osam ISDN uređaja na jednu liniju, mogućnost dva ili više telefonskih brojeva, te veća brzina prijenosa i brže spajanje na internet
- PRI - *Primary Rate Interface*: 30B + 1D – potpuno digitalizirana linija za srednja i velika poduzeća. Omogućava prijenos radio i video signala velike kvalitete, prijenos podataka brzinama $n \times 64\text{kbps}$, povezivanje LAN mreža. [6]

ISUP poruke

ISUP poruke sastoje se od:

- oznaka usmjeravanja
- koda identifikacije kruga CIC (*Circuit Identficiaton Code*)
- vrste poruke
- dijela fiksne duljine
- dijela fleksibilne duljine
- dodatnog dijela

Oznaka usmjeravanja

Unutar signalizacijske poruke nalazi se oznaka usmjeravanja, koju koristi korisnički dio, kako bih prepoznao određeni zadatak na koji se poruka odnosi, te ju koristi za usmjeravanje poruke. Na početku signalizacijske informacije nalazi se oznaka usmjeravanja dužine 32 bita.



Slika 8. Struktura oznake usmjeravanja

SLS – Signaling link selection – kontrola opterećenja linka

OPC –Originating point code – čvor izvora poruke

DPC – Destination point code – čvor odredišta poruke

CIC (*Circuit Identficiaton Code*) – kod identifikacije kruga

Kod identifikacije kruga se koristi kako bi se povezala signalizacija sa pozivanim kanalom, te je njihova raspodjela definirana unaprijed.

Tipovi ISUP poruka

PORUKA	BIN	PORUKA	BIN
Address complete	110	Identification request	110110
Answer	1001	Identification response	110111
Blocking	10011	Information	100
Blocking acknowledgement	10101	Information request	11
Call progress	101100	Initial address	1
Circuit group blocking	11000	Loop back acknowledgement	100100
Circuit group blocking acknowledgement	11010	Network resource management	110010
Circuit group query	101010	Overload	110000
Circuit group query response	101011	Pass-along	101000
Circuit group reset	10111	Release	1100
Circuit group reset acknowledgement	101001	Release complete	10000
Circuit group unblocking	11001	Reset circuit	10010
Circuit group unblocking acknowledgement	11011	Resume	1110
Charge information	110001	Segmentation	111000
Confusion	101111	Subsequent address	10
Connect	111	Suspend	1101
Continuity	101	Unblocking	10100
Continuity check request	10001	Unblocking acknowledgement	10110
Facility	110011	Unequipped CIC	101110
Facility accepted	100000	User Part available	110101
Facility reject	100001	User Part test	110100
Facility request	11111	User-to-User information	101101
Forward transfer	1000		

Primjeri ISUP poruka:

- *Address Complete Message* – obavještava da je primljena dostatna količina informacija za uspostavu poziva
- *Answer Message* – povratna informacija da je pozivna strana odgovorila
- *Call Progress* – sadrži informacije o trenutnom statusu poziva na putu do određene strane
- *Initial Address Message* - inicijalna poruka koja posjeduje informacije o usmjeravanju poziva
- *Release* – poruka koja označava prekid te je veza blokirana dok ne dođe RLC poruka
- *Release Complete* – poruka koja potvrđuje prekid veze, šalje se nakon REL poruke
- *Resume* - ovom porukom se zaustavljena konekcija vraća u uspostavljeno stanje

Dio fiksne duljine

U dijelu fiksne duljine nalaze se parametri, koji su obavezni i fiksne duljine za definiranu vrstu poruke te je njihova duljina, položaj i redoslijed zadana u samom tipu poruke.

Dio varijabilne duljine

Kako bih označili početak parametra koristimo pokazivače, od kojih se svaki kodira kao jedan oktet. U vrsti poruke definiran je redoslijed i ime svakog pokazivača. Pokazivač svoju vrijednost ima zapisanu u binarnom obliku, koja ga veže s prvim oktetom parametra. Broj parametra i broj pokazivača određuju tip poruke. Ako su sve binarne vrijednosti okteta pokazivača jednake nuli, tada ne postoje dodatni parametri.

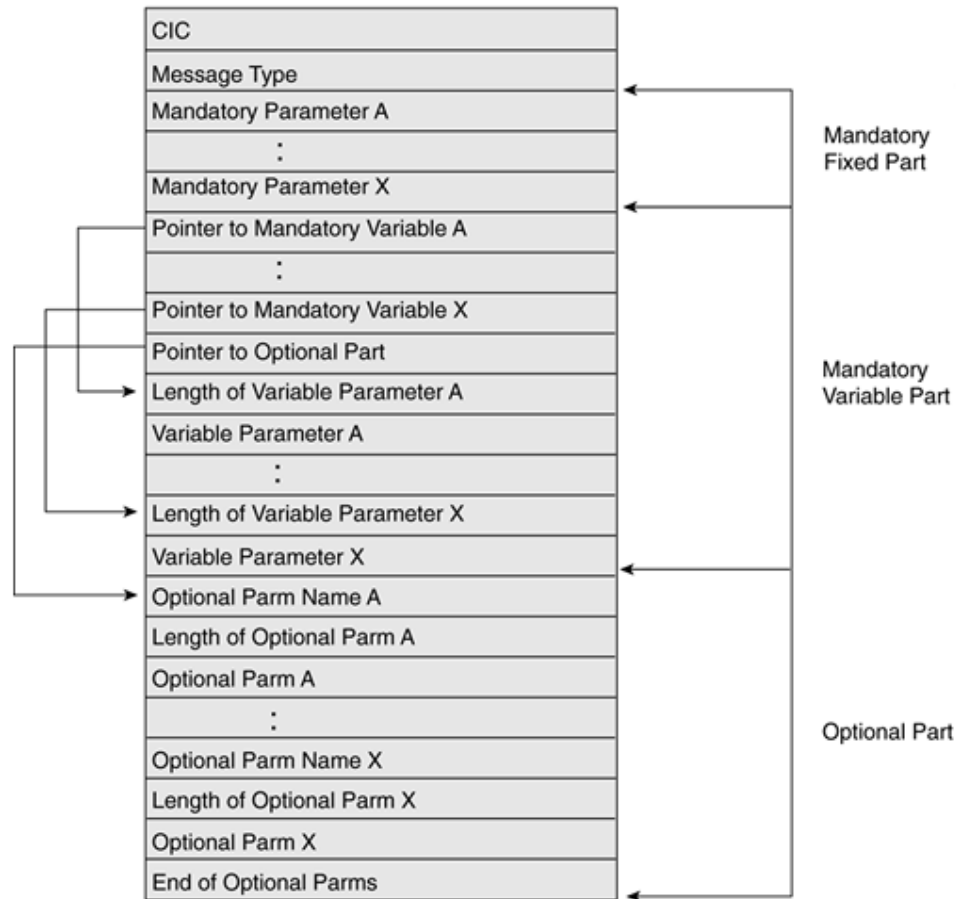
Primjer: „0000 0000“ – nema dodatnog parametra

„0000 0001“ – postoji dodatni parametar

Dodatni dio

U dodatnom dijelu mogu se nalaziti parametri fiksne i varijabilne duljine, koji se ne mogu pojavljivati više puta u jednoj poruci, osim ako nije navedeno u preporuci te mogu doći bilo kojim redoslijedom. Struktura dodatnog parametra sastoji se od imena veličine jednog okteta, duljine indikatora veličine jednog okteta i sadržaja samog parametra, koji dolazi na kraju.

Stog ISUP poruke



Slika 9. Format ISUP poruke [7]

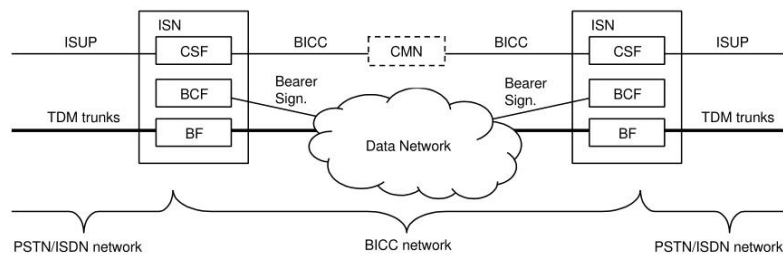
Preko stog-a ISUP poruka prikazuje se redoslijed prijenosa informacija, gdje je svako polje definiranog broja okteta i kreće se od gore prema dolje, dok prijenos bitova ide s desna na lijevo. Oznaka usmjeravanja se prenosi prva, nakon čega slijedi CIC kod identifikacije kruga, tip poruke i dio fiksne veličine na način da se prenese svaki parametar. Nakon toga prenosi se dio varijabilne duljine, gdje se prvo prenose pokazivači parametara, pa pokazivač dodatnog dijela te nakon toga duljina indikatora prvog parametra i sam parametar. Nakon prvog parametra nastavlja se duljina indikatora svakog dodatnog parametra i sam parametar.

4. BICC

BICC (*Bearer Independent Call Control*) protokol nadogradnja je postojećeg ISUP protokola SS7 sustava, kojeg je ITU-T organizacija kreirala 1999. godine. Njegova najbitnija nadogradnja je odvajanje kontrole poziva i kontrole prospajanja u PSTN/ISDN mreži, budući da je tehnologija krenula u smjeru komutacije paketa, ATM i IP mreže.

BICC arhitektura prikazana slikom 14. prikazuje odvojenu funkciju kontrole poziva i kontrole prospajanja, gdje kontrola poziva definira tip zahtjeva ISDN usluge, usmjerava pozive i dr., dok kontrola prospajanja podešava vezu preko mreže s komutacijom paketa kako bi se prenio govor ili podatak. [8]

BICC network architecture



Slika 10. Arhitektura BICC protokola [8]

Bitna cjelina arhitekture je ISN čvor (*Interface Serving Node*), koji je veza između PSTN/ISDN mreže i BICC mreže. ISN ima tri funkcije: Funkcija prospajanja, kontrole prospajanja i funkcija posluživanja poziva.

BF (*Barrier Function*) – Funkcija prospajanja vrši pretvorbu TDM signala u signale koji su adekvatni za prijenos u paketnoj mreži.

BCF (*Barrier Control Function*) – Funkcija kontrole prospajanja pomoću signalizacijskog protokola za odgovarajuću mrežu s komutacijom kanala vrši kontrolu prospajanja.

CSF (*Call Serving Function*) – Funkcija posluživanja poziva ISUP signalizacijom upravlja prema PSTN/ISDN mreži, a BICC signalizacijom upravlja prema BICC mreži.

CMN (*Call mediation node*) – vrši prijenos i usmjeravanje BICC poruka [9]

Kada dva MG-a trebaju uspostaviti put kroz *backbone* mrežu koristeći ATM ili IP, prvenstveno moraju obaviti razmjenu informacija o parametrima veze, *Bearer Interworking Function Address* (BIWF), *Backbone Network Connection Identifier* (BNC), IP adresama, brojevima portova te kodicima, koji će se koristiti za kompresiju govora, podatka i dr.

Prva standardizirana verzija BICC protokola je bila CS1 – Capabilities Set 1, ali je tek verzija CS2 - Capabilities Set 2 omogućila odvajanje transportnog i upravljačkog sloja te implementaciju IP-a. Fizička separacija navedenih slojeva omogućila je fizičko razdvajanje CMN-a (*Call Mediation Node*) i BIWF-a (*Bearer Interworking Function Address*), što je omogućilo višebrojnu vezu između servera kontrole poziva i BIWF-a .

Verzija CS1

Verzija CS1 BICC protokola koristi se u ATM mrežama i standardizirana je od strane ITU-T-a specifikacijom Q.1901, koja definira prilagodbu ISUP-a kako bi podržavao uskopojasne ISDN usluge neovisno od tehnologije nositelja i tehnologije koja se koristi za prijenos signalne poruke. Kontrolu nositelja između uslužnih čvorova pružaju drugi protokoli, koji nisu određeni specifikacijom.

Definirane su tri vrste uslužnih čvorova:

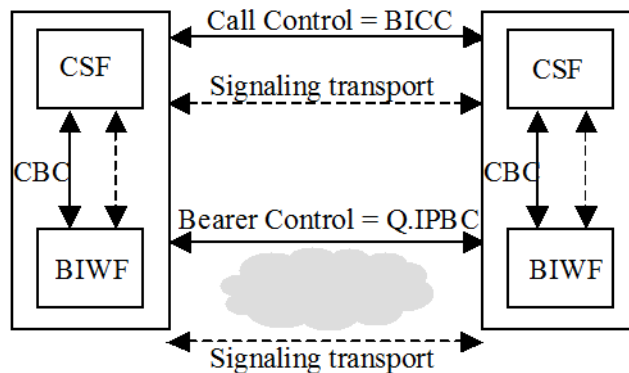
- ISN (*Interface Serving Node*) – omogućuje vezu sa PSTN mrežom
- TSN (*Transit Serving Node*) – omogućuje prijenosnu funkciju za pozive i nosioce unutar jedne mreže koristeći BICC protokol
- GSN (*Gateway Servin Node*) – omogućuje inter-network gateway funkcionalnost [10]

Verzija CS2

Druga standardizirana verzija BICC protokola CS2 omogućuje potpuno razdvajanje kontrolnog i transportnog sloja uz uvođenje IP protokola kao transportnu tehnologiju. Kako bi podržao IP protokol BICC zajedno s CBC protokolom (*Call Bearer Control*) pruža mehanizam za transport CBC informacija između BIWF-ova. [10]

Navedeni mehanizam korišten u BICC protokolu naziva se i mehanizam tuneliranja te je definiran u IPBCP (*Internet Protocol Bearer Control Protocol*).

Kada informacija IPBCP protokola prelazi od jednog do drugog Media Gateway-a, ista se tunelira preko BCTP protokola (Bearer Control Tunneling Protocol) u kontrolni server poziva. Nakon toga iz istog informacija putuje u određeni kontrolni server preko BICC protokola u APM poruci (*Application Transport Mechanism*) te iz određenog servera u određeni MGW preko BCTP protokola.



Slika 11. Mehanizam tuneliranja [10]

BIWF (*Bearer Interworking Function*) na uslužnom čvoru na polaznoj strani odlučuje da li će se koristiti mehanizam tuneliranja po svakom pozivu. CSF informira BIWF o mogućnosti korištenja tuneliranja te BIWF odgovara s indikacijom o korištenju istog.

Verzija CS3

Razvoj BICC protokola se i dalje nastavlja te se trenutno razvija verzija BICC CS3, koja će podržavati mehanizme za end-to-end QoS te vezu sa SIP protokolom.

POSTUPCI PODEŠAVANJA PROSPAJANJA

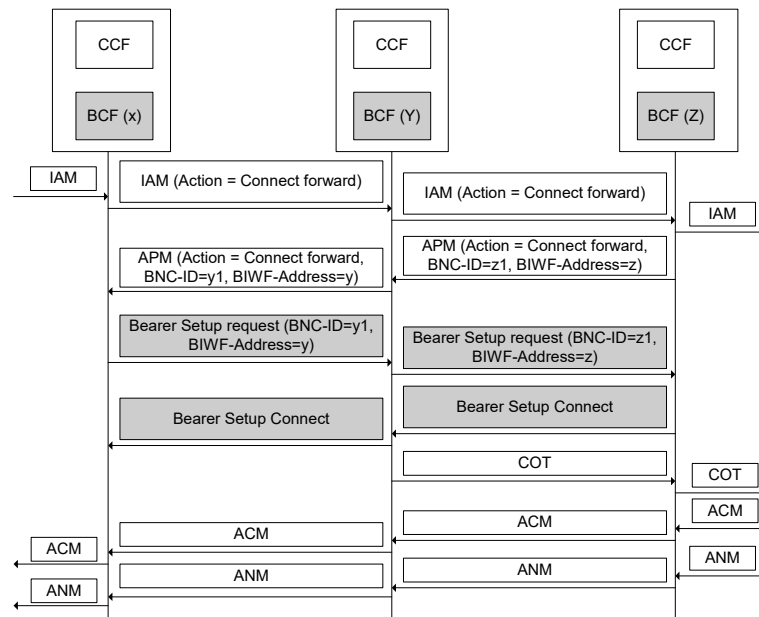
ATM mreže

U ATM mrežama podešavanje prospajanja se vrši posebnim protokolom. BICC protokol se koristi samo za razmjenjivanje informacija o BIWF adresama i BNC-ID te su definirane dvije mogućnosti:

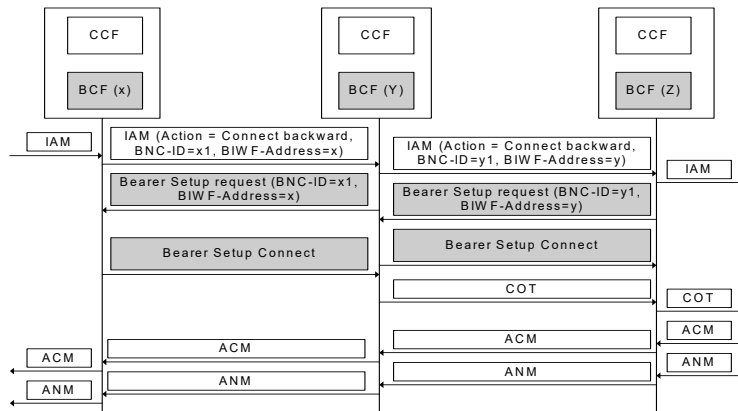
- Podešavanje prospajanja unaprijed, u smjeru poziva
- Podešavanje prospajanja unatrag, u smjeru suprotnom od smjera poziva

Prilikom podešavanja prospajanja unaprijed kontrola prospajanja se postiže korištenjem odvojenog kontrolnog protokola nosioca, koji je aktiviran unaprijed, u smjeru poziva. Prilikom navedenog slučaja uslužni čvor koji šalje IAM poruku također aktivira vezu za podešavanje prospajanja. IAM prenosi ATP (*Application Transport Parametar*) koji posjeduje BICC signalizacijsku informaciju, koja aktivira podešavanje prospajanja unaprijed.

Prilikom podešavanja prospajanja unatrag kontrola prospajanja je postignuta korištenjem odvojenog kontrolnog protokola podešavanja, koji je aktiviran u suprotnom smjeru od poziva. U ovom slučaju uslužni čvor koji primi IAM poruku aktivira vezu za podešavanje. IAM prenosi ATP parametar, koji sadrži BICC signalizacijsku informaciju, BIWF adrese, BNC-ID te aktivira podešavanje prospajanja unatrag.



Slika 12. Prospajanje unaprijed [10]



Slika 13. Prospajanje unatrag [10]

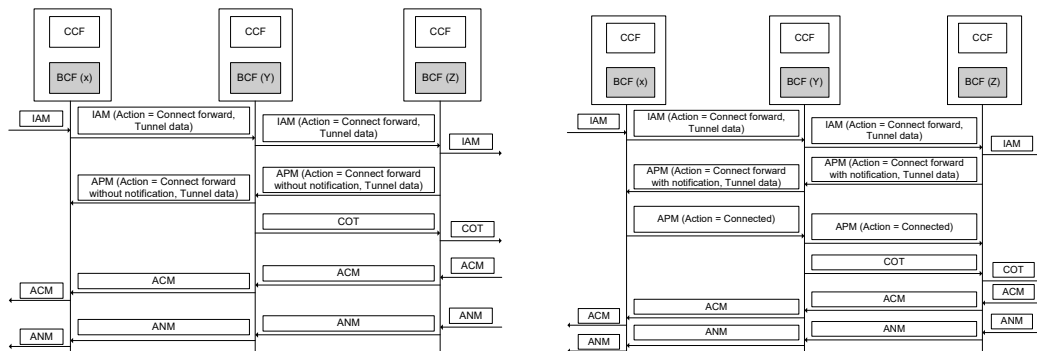
Uspostava veze unaprijed koristi se u IP paketskim mrežama i mobilnim komunikacijama, dok se uspostava veze unatrag koristi kod uspostave veze u PSTN mrežama.

IP mreže

U IP mrežama koristi se IPBCP protokol za podešavanje tuneliranog prospajanja u BICC porukama te slanje između BCF-ova putem BICC signalnih veza. U ovom slučaju postoje dvije vrste prospajanja:

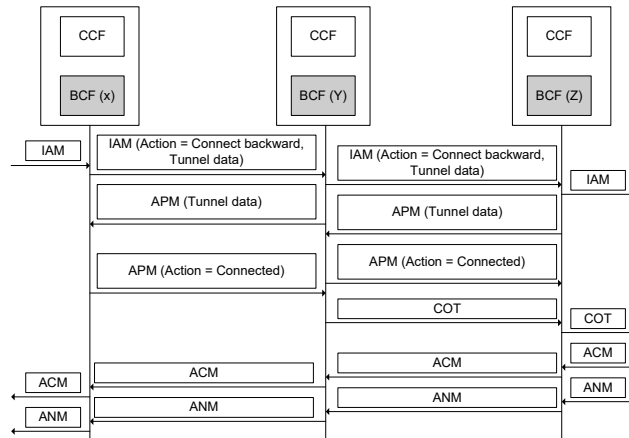
- Fast set-up – ubrzano prospajanje
- Delayed set-up – odgođeno prospajanje

Prilikom Fast set-up opcije informacija o kontroli prospajanja prenosi se u IAM te naknadno u APM porukama. Ova opcija podržana je kod obje vrste prospajanje unaprijed i u suprotno smjeru od poziva. U slučaju ubrzanog prospajanja unaprijed uslužni čvor, koji šalje IAM poruku, aktivira podešavanje prospajanja veze te je informacija o podešavanju prospajanja dostupna nakon slanja iste.



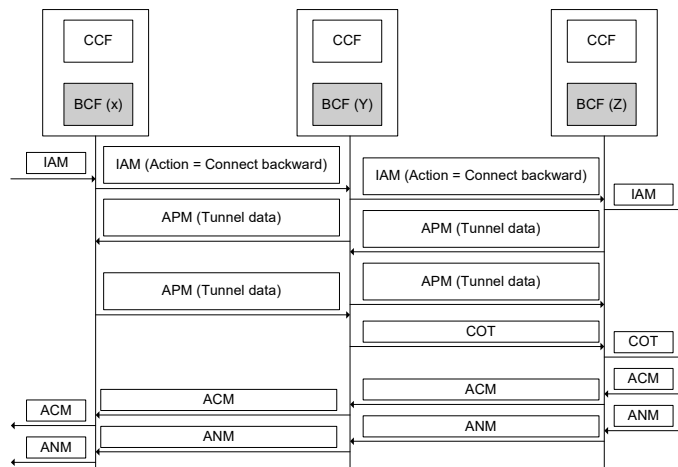
Slika 14. Ubrzano prospajanje unaprijed bez i s potvrdom o konekciji [10]

U slučaju ubrzanog prospajanja u smjeru suprotnom od poziva slijed razmjene poruka je identičan kao i kod prospajanja unaprijed, izuzev što je kod ove opcije potrebna obavijest o konekciji veze.



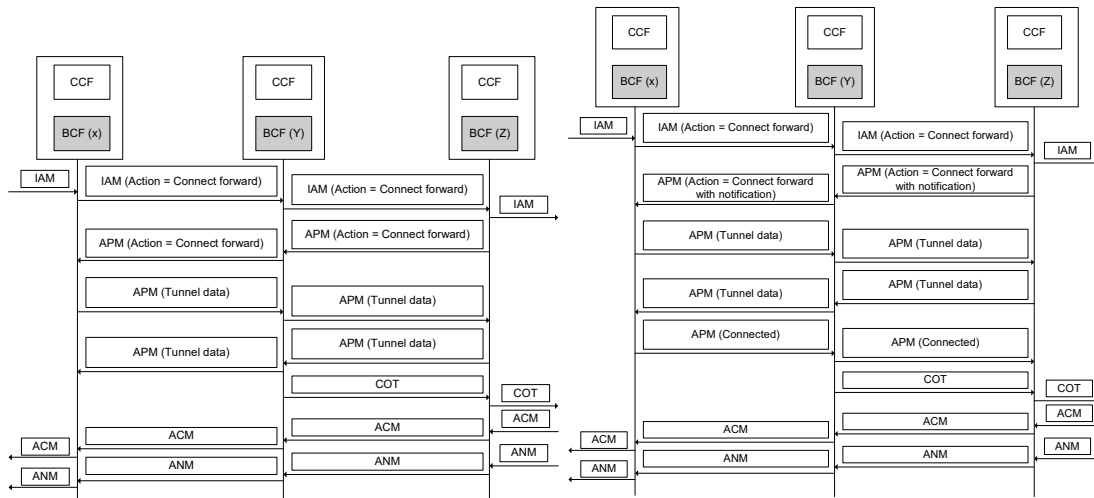
Slika 15. Ubrzano prospajanje unatrag [10]

Prilikom Delayed set-up opcije informacija o kontroli prospajanja se prenosi u APM porukama prateći prvu povratnu APM poruku. Ova varijanta podržana je i kod podešavanja prospajanja unaprijed i u suprotnom smjeru od poziva. U slučaju odgođenog prospajanja unatrag uslužni čvor, koji prima IAM aktivira podešavanje prospajanja veze. Informacija o podešavanju prospajanja prenosi se između BCF-ova tuneliranjem.



Slika 16. Odgođeno prospajanje unatrag [10]

U slučaju odgođenog prospajanja unaprijed uslužni čvor, koji šalje IAM također aktivira podešavanje prospajanja veze. Informacija o podešavanju prospajanja prenosi se između BCF-ova tuneliranjem. Inicijalna informacija o podešavanju prospajanja je nedostupna nakon slanja IAM. Tuneliranje kontrole prospajanja je primjenjivo za slučaj kada je potrebna obavijest o konekciji prospajanja. [10]

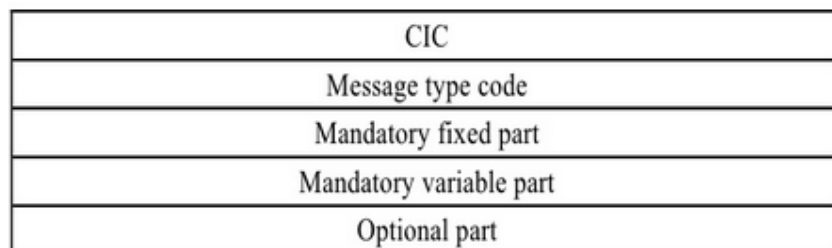


Slika 17. Odgođeno prospajanje unaprijed bez i s potvrdom o konekciji [10]

STRUKTURA BICC PORUKE

BICC poruka sastoji se od :

- CIC (Call Instance Code) – koda poziva
- Koda tipa poruke
- Obaveznog fiksnog dijela
- Obaveznog varijabilnog dijela
- Dodatnog dijela



Slika 18. Struktura BICC poruke [11]

CIC – kod poziva

Koristi se kako bi identificirao signalizacijski odnos između entiteta BICC-a te pridružuje podatkovne jedinice tom signalizacijskom odnosu.

Tipovi BICC poruka

Kod tipa poruke određuje format i funkciju podatkovne jedinice BICC-a te se sastoji od jednog okteta.

PORUKA	BIN	PORUKA	BIN
Address complete (ACM)	0000 0110	Forward transfer (FOT)	0000 1000
Answer (ANM)	0000 1001	Identification request (IDR)	0011 0110
Application transport (APM)	0100 0001	Identification response (IRS)	0011 0111
Call progress (CPG)	0010 1100	Information (national use)(INF)	0000 0100
Circuit/CIC group blocking (CGB)	0001 1000	Information request (national use) (INR)	0000 0011
Circuit/CIC group blocking acknowledgement (CGBA)	0001 1010	Initial address (IAM)	0000 0001
Circuit/CIC group query (national use) (CQM)	0010 1010	Loop prevention (LOP)	0100 0000
Circuit/CIC group query response (national use) (CQR)	0010 1011	Network resource management (NRM)	0011 0010
Circuit/CIC group reset (GRS)	0001 0111	Pre-release information (PRI)	0100 0010
Circuit/CIC group reset acknowledgement (GRA)	0010 1001	Release (REL)	0000 1100
Circuit/CIC group unblocking (CGU)	0001 1001	Release complete (RLC)	0001 0000
Circuit/CIC group unblocking acknowledgement (CGUA)	0001 1011	Reset circuit/CIC (RSC)	0001 0010
Charge information (national use)	0011 0001	Resume (RES)	0000 1110
Confusion (CFN)	0011 0001	Segmentation (SGM)	0011 1000
Connect (CON)	0000 0111	Subsequent address (SAM)	0000 0010
Continuity (COT)	0000 0101	Subsequent Directory Number (national use) (SDM)	0100 0011
Facility (FAC)	0011 0011	Suspend (SUS)	0000 1101
Facility accepted (FAA)	0010 0000	Unequipped CIC (national use) (UCIC)	0010 1110
Facility reject (FRJ)	0001 1111		
Facility request (FAR)	0001 1111		

Obavezni dio fiksne duljine

Obavezni dio fiksne duljine sadrži obavezne parametre fiksne duljine, gdje je redosljed, položaj i duljina parametara definiran tipom poruke.

Obavezni dio varijabilne duljine

Kako bi definirali početak parametara koristimo pokazivače, koji se šalju na početku obaveznog dijela varijabilne duljine. Tip poruke određuje ime parametara te redosljed slanja pokazivača. Pokazivači određuju početak dodatnog dijela, koji može i ne mora biti prisutan.

Dužina parametra određena je indikatorom duljine, nakon kojeg dolazi sadržaj datog parametra.

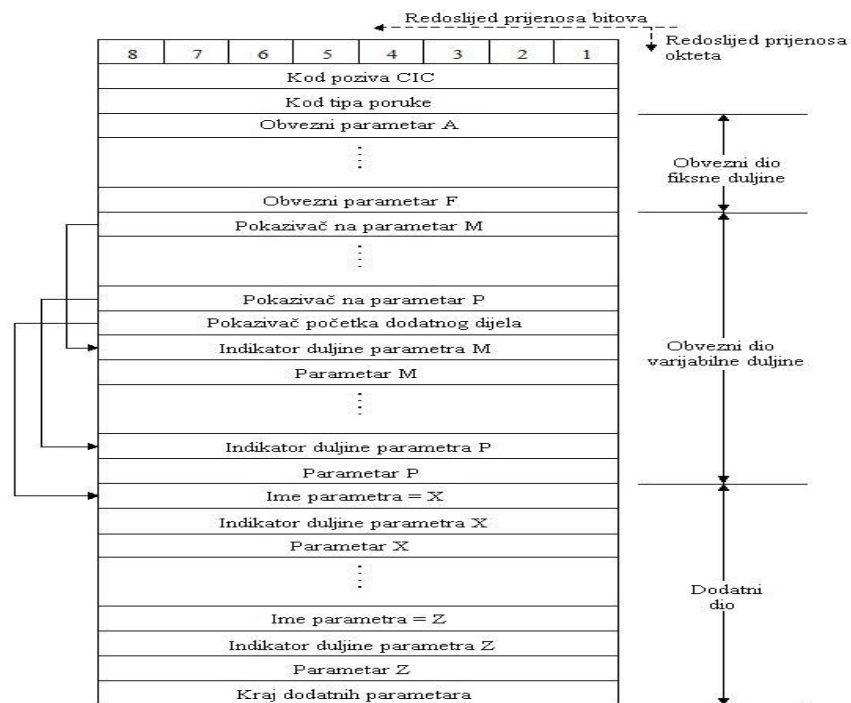
Dodatni dio

Dodatni dio poruke je opcionalni dio, koji može i ne mora biti sastavni dio poruke te može biti varijabilne i fiksne duljine. Isti se sastoji od imena parametra i indikatora duljine. Kako bi označili kraj dijela s dodatnim parametrima šalje se oktet s svim nulama.

Stog BICC poruke

Stog BICC poruke definira redosljed prijenosa svih polja, koje se sastoje od određenog broja okteta. Prvi oktet je na vrhu stoga, dok se bitovi prenose s desna na lijevo.

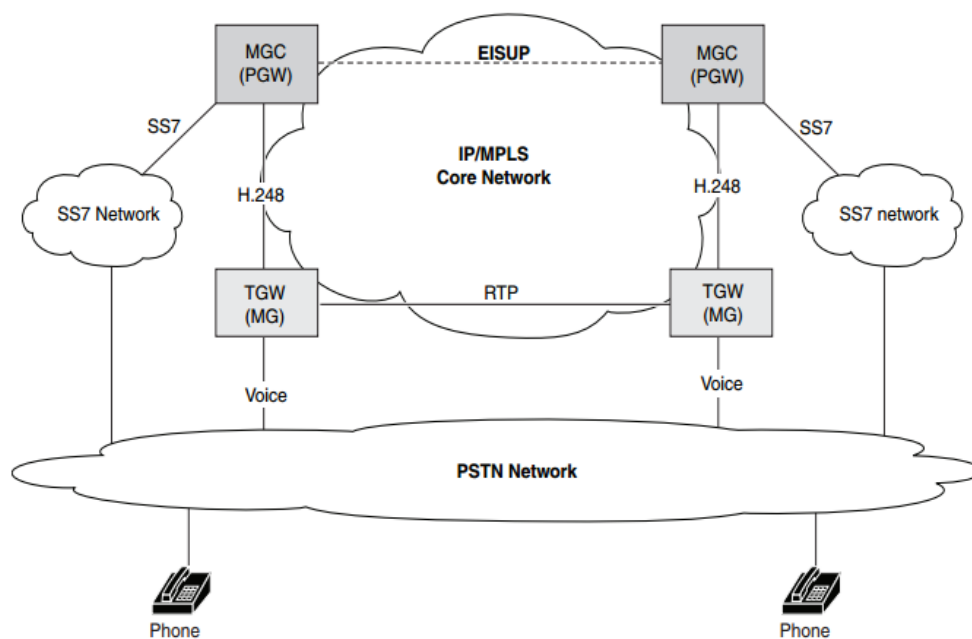
CIC – kod poziva se šalje prvi te ga slijedi kod tipa poruke. Nakon istog idu parametri obaveznog dijela fiksne duljine te slijede pokazivači parametra obaveznog dijela varijabilne duljine, pokazivač dodatnog dijela, indikatori duljine parametara te definirani parametri. [10]



Slika 19. Stog BICC poruke

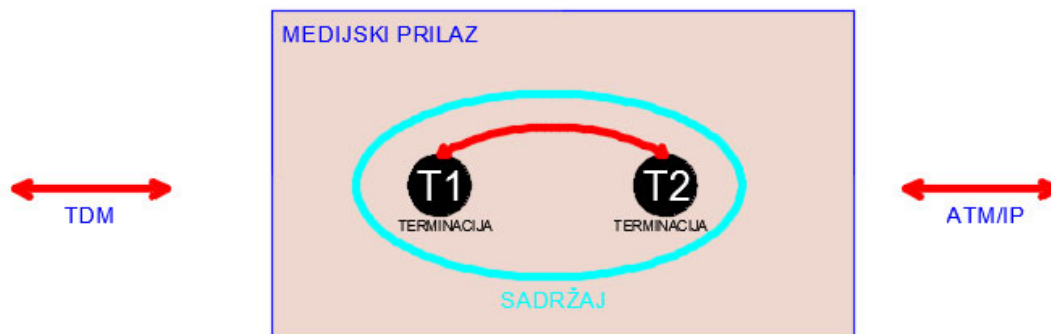
4.1. H.248

H.248 je ITU-T-ova verzija protokola MEGACO (*Media Gateway Control Protocol*), koji služi za kontrolu *gateway*-a i telefonskih terminala te kontrolira elemente u fizički rastavljenom multimedia *gateway*-u. Funkcija H.248 protokola je veza između *Media Gateway*-a i *Media Gateway Controller*-a, koji vrši prijelaz iz mreže s komutacijom kanala u paketni promet, kako bi podaci, koji dolaze izvan paketne mreže prešli na tok podataka u paketnoj mreži.



Slika 20. H.248 protokol u SS7 mreži [12]

H.248 protokol sastoji se od terminacija, koje predstavljaju tokove podataka, koji prolaze kroz *Media Gateway* i sadržaja koji je spoj dvije ili više terminacija zajedno, a kreira i briše ih *Media Gateway* pod kontrolom *Media Gateway Protocola*.



Slika 21. H.248 Konekcijski model

Razlog uvođenja H.248 protokola je potreba za smanjenjem korištenog broja protokla u IP telefoniji, koji su uzrokovali usporavanje te odgovor na pitanje koja količina signalizacije je zapravo potrebna u samom gateway-u. H.248 protokol povezuje MG, koji konvertira poziv iz mreže s komutacijom kanala u paketnu mrežu, i MGC (*Media Gateway Controller*), nazivan i pozivnim agentom (*Call Agent*), koji upravlja logikom tog prometa. Drugim riječima H.248 je dizajniran za daljinsko upravljanje konekcijskih uređaja kao što su VoIP gateways, daljinski upravljani serveri, DSLAM-i (*Digital Subscriber Line Access Multiplexers*), MPLS-ovi (*Multiprotocol Label Switching*) i dr. H.248 protokol arhitekturom i odnosom *upravljač-gateway* je vrlo sličan MGCP-u (*Media Gateway Control Protocol*) osim što podržava puno veći opseg mreža, kao što su npr. ATM.

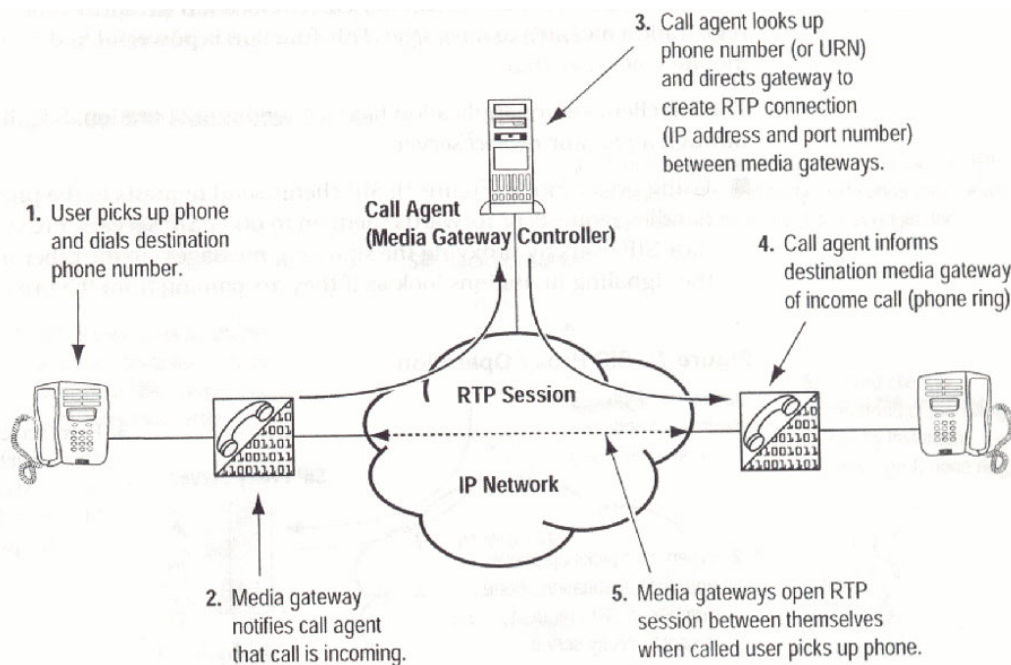
Kao što je navedeno unutar H.248 protokola postoje dva osnovna pojma, terminacije i sadržaji. Terminacije predstavljaju stream-ove, koji ulaze i izlaze iz MG-a, kao primjer analogna telefonska linija, RTP stream i dr. Terminacije imaju svoje postavke kao što su maksimalna veličina jitter buffer-a, koji može biti provjeren i promijenjen od strane MGC-a te imaju svoje ID-eve dobivene od strane MG-a. Dvije ili više terminacija mogu biti pomiješane i povezane u sadržaj, gdje razlikujemo dvije vrste sadržaja, s fizičkom i s kratkotrajnom terminacijom. Sadržaji su kreirani MG-om pod upravljanjem MGC-a. Jednom kreirani sadržaj ima svoj Context ID te mu se terminacije mogu dodavati i brisati. Kao primjer poziv može imati dvije terminacije po sadržaju, terminaciju koja predstavlja uređaj te terminaciju koja predstavlja RTP konekciju na mrežu, dok ih konferencijski poziv može imati desetke, gdje svaka terminacija predstavlja jednu granu konferencije. [13]

H.248 protokol koristi serije naredbi kako bi upravljao terminacijama, sadržajima, događajima i signalima. Na slici ispod prikazane su naredbe s kratkim opisom istih.

NAREDBA	INICIJATOR	OPIS
Add	MGC	Dodaje raskid kontekstu, ali ga može i kreirati
Modify	MGC	Promjena svojstva
Move	MGC	Premješta raskid
Substract	MGC	Briše raskid iz konteksta
AuditValue	MGC	Vraća trenutno stanje svojstva, događaja, signala i statistike raskida
AuditCapabilities	MGC	Vraća sve vrijednosti svojstva, događaja i signale raskida
Notify	MG	MG informira MGC o trenutnim događajima
ServiseChange	MGC	Postavlja raskide unutar ili izvan službe
	MG	Obavještava MGC da će raskid izvaditi i vratiti u službu

Naredbe su grupirane u transakcije, koje predstavljaju niz naredbi koje se izvršavaju po redu, koje se ponašaju kao jedinica prijenosa od MG-a u MGC i nazad.

PROCES USPOSTAVE POZIVA



Slika 22. Proces uspostave poziva [14]

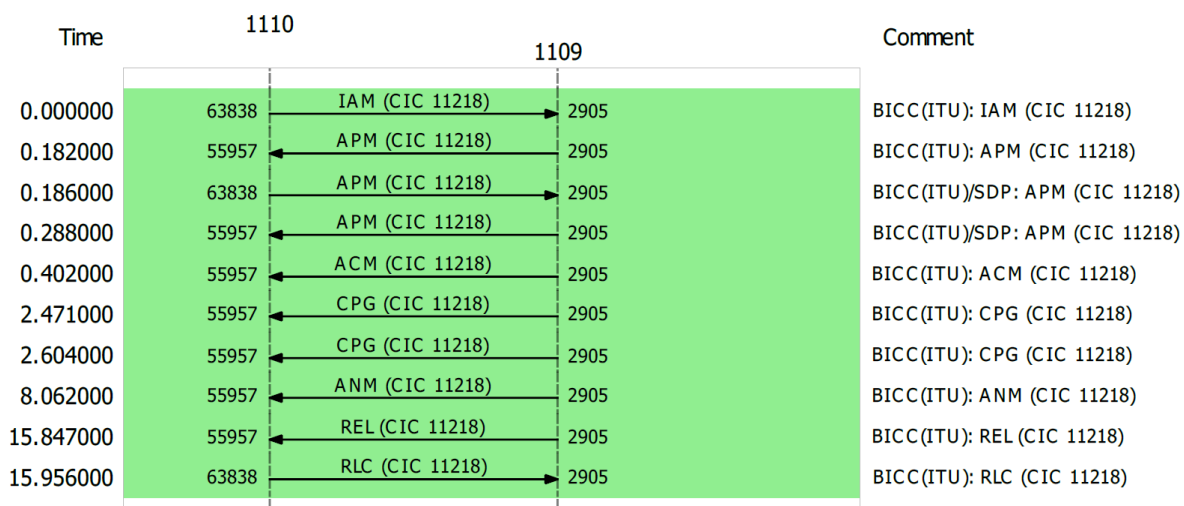
Iz slike iznad vidljiv je proces uspostave poziva po koracima, gdje isti započinje korisnikovim odabirom određivnog broja, nakon čega MG (*Media Gateway*) detektira poziv te obavještava nadređeni MGC (*Media Gateway Controller – Call Agent*) o istom. MGC po pozivanom broju određuje određivni MG te isti obavještava o dolaznom pozivu i vrši uspostavu veze između MG-ova. Podizanjem slušalice na određivnoj strani MG-ovi otvaraju RTP sesiju između sebe.

4. PRAKTIČNO SNIMLJENA SIGNALIZACIJA

Praktični dio snimanja signalizacije odrađeno je u prostoru Hrvatskog Telekomu uz pomoć software-a Polystar, gdje je obavljena uspostava poziva iz fiksne u mobilnu mrežu.

Snimljena signalizacija analizirana je uz pomoć programa WireShark. Isti je široko korišteni software za analizu mrežnih protokola, koji omogućava pogled u sve nivoe mreže. [15]

Slika 23. prikazuje sve signalizacijske poruke izmijenjene preko BICC protokola između dva ISN čvora, kako bi se uspostavio, obavio i prekinuo poziv, koji je krenuo iz fiksne mreže prema pozivanom korisniku u mobilnoj mreži s izraženim vremenima trajanja između pojedinih poruka u navedenoj signalizaciji.



Slika 23. BICC signalizacija

Poruke snimljene signalizacije:

[1] – **IAM - Initial address** – prva poruka poslana od strane izvorišnog čvora prema odredišnom. Ista posjeduje sve informacije kako bi se poziv usmjerio prema odredišnom čvoru. U predmetnom slučaju iz parametara poruke vidljivo je da je poziv upućen iz fiksne mreže (br. 38515500582) prema mobilnoj mreži (br. 0989807684)

[2, 3, 4] – **APM – Application transport** – poruke koje sadrže dodatne informacije za uspostavu poziva

[5] – **ACM – Address complete** – poruka koja definira da je dobivena dostatna količina informacija kako bi se ostvarilo povezivanje

[6, 7] - **CPG – Call Progress** – poruke od strane odredišnog čvora prema izvorišnom koje informiraju o napretku poziva

[8] – **ANM – Answer** – poruka od odredišnog čvora da je pozivana strana odgovorila na dolazni poziv

[9] – **REL – Release** – poruka od odredišne strane koja započinje prekid uspostavljene konekcije

[10] – **RLC – Release complete** – poruka od izvorišne strane koja potvrđuje prekid konekcije

5. ZAKLJUČAK

Mogućnosti rezervacije resursa za NGN mreže koriste BICC protokol kao protokol kontrole poziva koristeći ATM ili IP transportnu tehnologiju. BICC protokol podržava puni raspon ISDN signalizacijskih poruka i dopunskih usluga. Njegova bitna značajka je potpuna kompatibilnost s postojećom PSTN mrežom te dobra operativna podrška za buduću upotrebu.

IP transportna tehnologija zahtjeva duže vrijeme za podešavanje prospajanja za razliku od ATM bez obzira o kojoj se vrsti prospajanja radilo. Rezultat navedenog je veća količina signalizacije između servera.

Slojna arhitektura mreže omogućava fleksibilnost mreže te dozvoljava operaterima da kreiraju skalabilne i financijski isplative telekomunikacijske usluge.

Modularna priroda MGW-a omogućuje kreiranje čvorova različitih konfiguracija, funkcionalnosti, kapaciteta, pouzdanosti i razine mogućnosti samog čvora. MGW predstavlja osnovu, koja podržava multimedijske usluge te omogućava komunikaciju preko različitih mreža.

Iako stara BICC signalizacija nije zastarjela i za očekivati je da će doživjeti nove inačice.

6. LITERATURA

- [1] <https://www.angelfire.com/ne/svetac/mobil2.htm>
- [2] <https://www.pulsewan.com/data101/cas.pdf>
- [3] ATM (Asynchronous Transfer Mode)
 - <http://spvp.zesoi.fer.hr/seminari/1999/atm/atm.htm>
- [4] SS7 protokol za interkonekciju - Darko Simićević - TELFOR 2007
- [5] Signaling System 7 (SS7) - Illuminet
 - <https://people.cs.rutgers.edu/~rmartin/teaching/fall04/cs552/readings/ss7.pdf>
- [6] A. Bažant i dr., Osnovne arhitekture mreža, 2. izdanje, Element, Zagreb, 2004.
- [7] Signaling System No. 7 (SS7/C7) - Protocol, Architecture and Services
 - http://ndl.ru/~hammet/netw/SS7/SS7_Protocol_Architecture_and_Services
- [8] <https://slidetodoc.com/itut-ipmedia-com-2004-workshop>
- [9] M.Oskar van Deventer, I. Keesmaat, KPN Research, The ITU-T BICC Protocol: The Vital Step Toward an Integrated Voice-Data Multiservice Platform, IEEE Communications Magazine, May 2001.
- [10] Network Resource Reservation in the Next Generation Networks using BICC as a Call Control Protocol - Lovre Hribar, Damir Buric, Alen Bulic - Ericsson Nikola Tesla R&D Center, Split, Croatia
- [11] Draft Recommendation Q.1902.3, Bearer Independent Call Control protocol (CS2) and Signaling System No.7 – ISDN User Part format and codes, 07/2001.
- [12] <https://sites.google.com/site/softswitchngn/mgcp.gif>
- [13] Protocols of Megaco and MGCP - Doug Allen
- [14] <https://sites.google.com/site/softswitchngn/mgcp>
- [15] <https://www.wireshark.org/>

7. POPIS KRATICA

APM – Application Transport Mechanism

ATM – Asynchronous transfer mode

AXE – telephone exchange

BCF – Barrier Control Function

BCTP – Bearer Control Tunneling Protocol

BF – Barrier Function

BIB – Backwards Indicator Bit

BICC – Bearer independent call control

BIWF – Bearer Interworking Function Address

BN – Bridghead network

BNC – Backbone Network Connection Identifier

BRI – Basic Rate Interface

BSN – Backwards Sequence Number

CAS – Channel associated signaling

CBC – Call Bearer Control

CC – Calling Channel

CCS – Common channel signaling

CIC – Call Instance Code

CIC – Circuit Identification Code

CMN – Call Mediation Node

CP – Central Processor

CSF – Call Serving Function

DPC – Destination point code

DSL – Digital subscriber lines

DSLAM – Digital Subscriber Line Access Multiplexers

FIB – Forward Indicator Bit

FISU – Fill-In Signal Unit

FSN – Forward Sequence Number

GSN – Gateway Serving Node

GSS – Group Switching Subsystem

IAM – Initial address

IN – Integral network

IP – Internet protocol

IPBCP – Internet Protocol Bearer Control Protocol

ISDN – Integrated services digital network

ISN – Interface Serving Node

ISUP – Integrated Services Digital Network User Part

LSSU – Link Status Signal Unit

MEGACO – Media Gateway Control Protocol

MG – Media gateway

MGC – Media gateway controller

MPLS – Multiprotocol Label Switching

MSU – Message Signal Unit

MTP – Message Transfer Part

MTS – Mobile telephony subsystem

NGN – Next generation network

OMAP – Operation and Maintenance Application Part

OPC – Originating point code

OSI – Open Systems Interconnection Basic Reference Model

POTS – Plain old telephone service

PRI – Primary Rate Interface

PSTN - Public switched telephone network

RP – Regional Processor

RTP – Real Time Transport Protocol

SCCP – Signaling Connection Control Part

SIP – Session initiation protocol

SLS – Signaling link selection

SPC – Stored Program Controlled

SS7 – Signaling protocol number 7

TC – Traffic Channel

TCAP – Transaction Capabilities Application Part

TDM – Time division multiplexing

TS – Telephony server

TSN – Transit Serving Node

TSS – Trunk and Signalling Subsystem

TUP – Telephone user part

VoIP – Voice over IP

8. SAŽETAK

Predmetni rad započinje uvodnim opisom povijesti razvoja telekomunikacijskih sustava od samih početaka sve do današnjih telefonskih centrala i njihovih dijelova, koji omogućuju cjelokupan prijenos govora, podataka i signalizacije. Nadalje u radu su opisane signalizacijske tehnike, koje dijelimo na signalizaciju po pridruženom kanalu te signalizaciju po zajedničkom kanalu. Uz definiranje signalizacijskog sustava SS7 kao međunarodni signalizacijski standard CCS vrstom signalizacije između komutacijskih čvorova opisan je ukratko razvoj mreža te razdvajanje upravljačkog i prijenosnog dijela mreže.

Kao dio SS7 sustava u radu je opisan ISUP protokol, koji je namijenjen za primjene kod kanalno komutiranih podatkovnih mreža te za analogne i analogno digitalne mreže, omogućavajući signalizacijske funkcije za ISDN usluge. Nadalje opisani su sastavni dijelovi ISUP poruka te stog ISUP poruke.

U zadnjem poglavlju dolazimo i do teme predmetnog rada BICC protokola, koji je nadogradnja na već opisani ISUP protokol. Najbitnija nadogradnja BICC protokola je u potpunosti odvojena kontrola poziva od kontrole prospajanja u PSTN/ISDN mreži. Nadalje opisana je arhitektura BICC protokola te razvoj istog. Postupci podešavanja prospajanja u ATM i IP mrežama opisani su uz vrste prospajanja za pojedine slučajeve, kao i struktura i stog BICC poruka.

Posljednji segment teorijskog dijela rada opisuje protokol H.248, koji je razvijen kao veza između media gateway-a i media gateway controller-a. Isti je uveden zbog potrebe za smanjenjem korištenog broja protokola u IP telefoniji, koji su uzrokovali usporavanje procesa.

Na samom kraju rada nalazi se praktično snimljena signalizacija preko BICC protokola prilikom uspostavljanja poziva između fiksne i mobilne mreže.

9. ABSTRACT

The present paper begins with telecommunications system's development description history from the very beginning to today's telephone exchanges and their parts, which enable the complete transmission of speech, data and signaling. Furthermore, the paper describes signaling techniques, which are divided into the associated channel signaling and common channel signaling. In addition to defining the SS7 signaling system as an international signaling standard with CCS type of signaling between switching nodes, paper also describes the development of networks and the separation of the control and transmission part of the network.

As part of the SS7 system, the ISUP protocol is described in the paper, which is intended for applications in channel-switched data networks and for analog and analog-digital networks, enabling signaling functions for ISDN services. The components of the ISUP messages and the ISUP message stack are described below.

In the last chapter we come to the topic of the subject work, the BICC protocol, which is an upgrade to the already described ISUP protocol. The most important upgrade of the BICC protocol is a completely separate call control from the switching control in the PSTN/ISDN network. The architecture of the BICC protocol and its development are further described. Switching setup procedures in ATM and IP networks are described along with the types of switching for individual cases, as well as the structure and stack of BICC messages.

The last segment of the theoretical part of the paper describes the H.248 protocol, which was developed as a connection between a media gateway and a media gateway controller. It was introduced due to the need to reduce the number of protocols used in IP telephony, which caused the process to slow down.

At the very end of the work, there is a practically recorded signaling via the BICC protocol when establishing a call between the fixed and mobile network.

10. ŽIVOTOPIS

Igor Mozeš rođen 7.8.1986. godine u Osijeku. Po završetku osnovne škole Ivana Filipovića upisuje Elektrotehničku i prometnu školu u Osijeku, smjer Tehničar za elektroenergetiku. Nakon završene srednje škole upisuje preddiplomski studij na Elektrotehničkom fakultetu u Osijeku, kojeg nastavlja upisom na diplomski studij smjer komunikacije i informatika. Paralelno s studijem u radnom odnosu u Ericsson Nikola Tesla Servisi d.o.o. kao projektant telekomunikacijskih mreža na izgradnji elektroničke komunikacijske infrastrukture. Kao entuzijast automobila u slobodno vrijeme bavi se restauracijom i preradama istih.