

# Linearni aktuatori, upravljanje i primjena

---

**Kuharić, Zlatko**

**Undergraduate thesis / Završni rad**

**2021**

*Degree Grantor / Ustanova koja je dodijelila akademski / stručni stupanj:* **Josip Juraj Strossmayer University of Osijek, Faculty of Electrical Engineering, Computer Science and Information Technology Osijek / Sveučilište Josipa Jurja Strossmayera u Osijeku, Fakultet elektrotehnike, računarstva i informacijskih tehnologija Osijek**

*Permanent link / Trajna poveznica:* <https://um.nsk.hr/um:nbn:hr:200:899563>

*Rights / Prava:* [In copyright](#) / [Zaštićeno autorskim pravom.](#)

*Download date / Datum preuzimanja:* **2024-11-27**

*Repository / Repozitorij:*

[Faculty of Electrical Engineering, Computer Science and Information Technology Osijek](#)



**SVEUČILIŠTE JOSIPA JURJA STROSSMAYERA U OSIJEKU  
FAKULTET ELEKTROTEHNIKE, RAČUNARSTVA I  
INFORMACIJSKIH TEHNOLOGIJA**

**Stručni studij**

**LINEARNI AKTUATORI, UPRAVLJANJE I  
PRIMJENA**

**Završni rad**

**Zlatko Kuharić**

**Osijek, 2021.**

**FERIT**FAKULTET ELEKTROTEHNIKE, RAČUNARSTVA  
I INFORMACIJSKIH TEHNOLOGIJA OSIJEK

Obrazac Z1S: Obrazac za imenovanje Povjerenstva za završni ispit na preddiplomskom stručnom studiju

Osijek, 20.09.2021.

Odboru za završne i diplomske ispite

**Imenovanje Povjerenstva za završni ispit  
na preddiplomskom stručnom studiju**

<b>Ime i prezime studenta:</b>	Zlatko Kuharić
<b>Studij, smjer:</b>	Preddiplomski stručni studij Elektrotehnika, smjer Automatika
<b>Mat. br. studenta, godina upisa:</b>	A 4461, 20.07.2017.
<b>OIB studenta:</b>	78745125358
<b>Mentor:</b>	Dr.sc. Venco Ćorluka
<b>Sumentor:</b>	
<b>Sumentor iz tvrtke:</b>	
<b>Predsjednik Povjerenstva:</b>	Dr. sc. Željko Špoljarić
<b>Član Povjerenstva 1:</b>	Dr.sc. Venco Ćorluka
<b>Član Povjerenstva 2:</b>	Mr.sc. Dražen Dorić
<b>Naslov završnog rada:</b>	Linearni aktuatori, upravljanje i primjena
<b>Znanstvena grana rada:</b>	<b>Elektroenergetika (zn. polje elektrotehnika)</b>
<b>Zadatak završnog rada</b>	U radu opisati način rada , vrste i primjenu linearnih aktuatora. Dati njegove najvažnije sastavne dijelove, sustave upravljanja i na kraju napraviti simulacijski model linearnog aktuatora u MATLAB_u.
<b>Prijedlog ocjene pismenog dijela ispita (završnog rada):</b>	Vrlo dobar (4)
<b>Kratko obrazloženje ocjene prema Kriterijima za ocjenjivanje završnih i diplomskih radova:</b>	Primjena znanja stečenih na fakultetu: 2 bod/boda Postignuti rezultati u odnosu na složenost zadatka: 2 bod/boda Jasnoća pismenog izražavanja: 2 bod/boda Razina samostalnosti: 2 razina
<b>Datum prijedloga ocjene mentora:</b>	20.09.2021.
Potpis mentora za predaju konačne verzije rada u Studentsku službu pri završetku studija:	Potpis:
	Datum:

**FERIT**FAKULTET ELEKTROTEHNIKE, RAČUNARSTVA  
I INFORMACIJSKIH TEHNOLOGIJA OSIJEK**IZJAVA O ORIGINALNOSTI RADA**

Osijek, 29.09.2021.

**Ime i prezime studenta:**

Zlatko Kuharić

**Studij:**

Preddiplomski stručni studij Elektrotehnika, smjer Automatika

**Mat. br. studenta, godina upisa:**

A 4461, 20.07.2017.

**Turnitin podudaranje [%]:**

12%

Ovom izjavom izjavljujem da je rad pod nazivom: **Linearni aktuatori, upravljanje i primjena**

izrađen pod vodstvom mentora Dr.sc. Venco Čorluka

i sumentora

moj vlastiti rad i prema mom najboljem znanju ne sadrži prethodno objavljene ili neobjavljene pisane materijale drugih osoba, osim onih koji su izričito priznati navođenjem literature i drugih izvora informacija. Izjavljujem da je intelektualni sadržaj navedenog rada proizvod mog vlastitog rada, osim u onom dijelu za koji mi je bila potrebna pomoć mentora, sumentora i drugih osoba, a što je izričito navedeno u radu.

Potpis studenta:

# SADRŽAJ

1. UVOD.....	1
1.1. Zadatak završnog rada.....	1
2. ŠTO JE LINEARNI AKTUATOR?.....	2
3. AKTUATORI U AUTOMATIZACIJI.....	3
3.1. Komponente aktuatora u automatizaciji .....	4
4. NAČIN RADA LINEARNOG AKTUATORA .....	5
4.1. Primjena linearnih aktuatora .....	5
4.2. Bitne karakteristike: preciznost i ponovljivost.....	6
4.3. Odabir aktuatora – sa šipkom ili bez šipke .....	8
4.4. Izbor mehanizma linearnog aktuatora .....	9
5. PODJELA AKTUATORA .....	10
5.1. Električni linearni aktuator .....	14
5.2. Pneumatski linearni aktuator .....	15
5.3. Hidraulični linearni aktuator .....	17
6. UPORABA LINEARNIH AKTUATORA KOD OSOBA S AMPUTIRANIM STOPALIMA.....	18
7. LINEARNI ELEKTRIČNI AKTUATOR – MATLAB SIMULACIJA .....	21
8. ZAKLJUČAK .....	26
9. LITERATURA.....	27

# 1. UVOD

Kroz prošlost ljudi su oduvijek težili učiniti si život lakšim. Kako na lakši način nešto pomaknuti? Kako na lakši način nešto premjestiti? Kako na lakši način nešto napraviti? Kako bi se neki veći objekt premjestio, za to je bio potreban veći broj ljudi, to je bilo proporcionalno povećanju sile kako bi se izvršio neki pomak. Pojava kotača promijenila je ljudsko razmišljanje o samom pokretu. Na taj način ljudi su mogli zaključiti kako bi se mogli koristiti predmeti i alati kako bi se život učinio lakšim. Kako je vrijeme prolazilo razvijen je i preteča svih aktuatora, udarni ovan. Iako to još uvijek nije bio automatizam, udarni ovan stvarao je gibanje po ravnoj liniji. Pokret je bio lakši, no sila koju su primjenjivali ljudi još uvijek je bila potrebna. Prvi moderniji aktuator na svijetu osmislio je Bent Jensen, diplomirani strojar, koji je pronašao rješenje za invalidska kolica njegova prijatelja. Prije toga, elektromotorima je bilo moguće stvoriti samo kružno gibanje, no takav oblik gibanja nije učinkovit kod pisača ili računala, no s linearnim pokretom samo je nebo granica. Danas se došlo do toga da se aktuatori iz dana u dan sve više razvijaju, primjena im je sve šira, a život sve lakši.

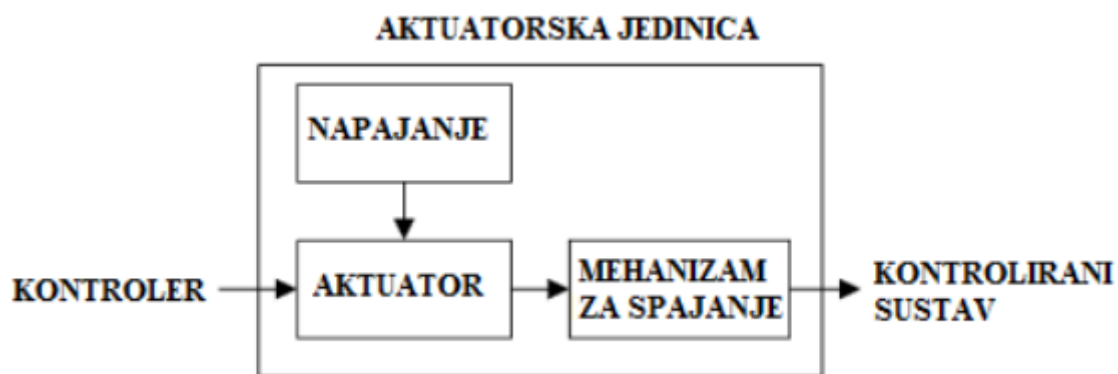
Tema ovog završnog rada je pobliže objasniti linearne aktuatore, način na koji se njima upravlja, te njihovu primjenu u svakodnevnom životu. Prvotno će kroz teoriju biti objašnjeno što je to uopće linearni aktuator, navest će se različite vrste tih uređaja te detaljno opisati način na koji linearni aktuatori rade. [1]

## 1.1. Zadatak završnog rada

Glavni cilj i zadatak ovog završnog rada je upoznati se s linearnim aktuatorima, upoznati način njihova rada, njihove dijelove, vrste i karakteristike. Nakon toga pomoću primjera i simulacije upoznati se s primjenom linearnih aktuatora iz stvarnog života.

## 2. ŠTO JE LINEARNI AKTUATOR?

Aktuator je vrsta mehaničkog sklopa koji se može kontrolirati kako bi obavio zadane operacije. Linearni aktuator uređaj je koji se kreće u jednom, ravnom pravcu te je sposoban da obavi fizički rad. Aktuatori koriste električnu, hidrauličnu ili pneumatsku energiju. Takvi uređaji koriste se posvuda; automobilska i prehrambena industrija, u proizvodnji različitih materijala i sirovina, u robotici, te u bilo kojem segmentu gospodarstva u kojemu je linearni pokret potreban. Za primjene u industriji koriste se pneumatički, hidraulični te električki linearni aktuatori. Pneumatička i hidraulična snaga proizvode linearni pokret po svojoj prirodi i kada se to uzme u obzir, pneumatički i hidraulični linearni aktuatori (često zvani i cilindrima) mogu biti vrlo jednostavni uređaji. Nadalje, električki napajani linearni aktuatori za razliku od pneumatičkih i hidrauličnih imaju jedan problem – rotacioni pokret električnog motora. Upravo taj rotacioni pokret električnog motora mora se pretvoriti u linearni pokret preko „vijak/navoj“ sistema ili pomoću remena. To znači samo jedno, da su električni linearni aktuatori dosta kompleksniji uređaji od pneumatskih i hidrauličnih aktuatora ali zato pružaju i različite prednosti prilikom njihove primjene. Aktuatori se obično koriste kombinirani sa mehanizmom za spajanje i napajanjem. Pogonska jedinica proizvodi bilo izmjenično ili istosmjerno napajanje. Mehanizam za spajanje predstavlja sučelje između aktuatora i fizičkog dijela. Klasični mehanizmi korišteni u praksi uključuju lanac i zupčanik, pogonski zupčanik, remenski pogon, glavni vijak i maticu (šipku), klip i veze između njih. [2]



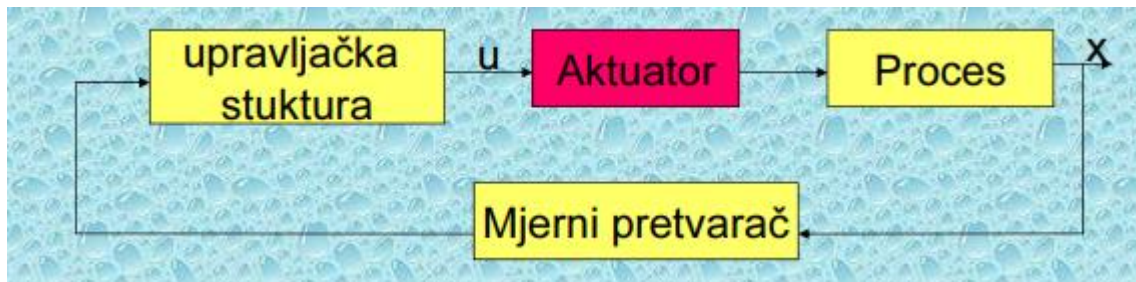
**Slika 2.1.** Aktuatorska jedinica.

Formula za izračunavanje termodinamičke efikasnosti aktuatora, koja daje mehanički pomak glasi:

$$\epsilon = \frac{\text{korisna energija}}{\text{upotrebljena energija}} = \frac{\text{dobivena energija}}{\text{uložena energija}} \quad [3]$$

### 3. AKTUATORI U AUTOMATIZACIJI

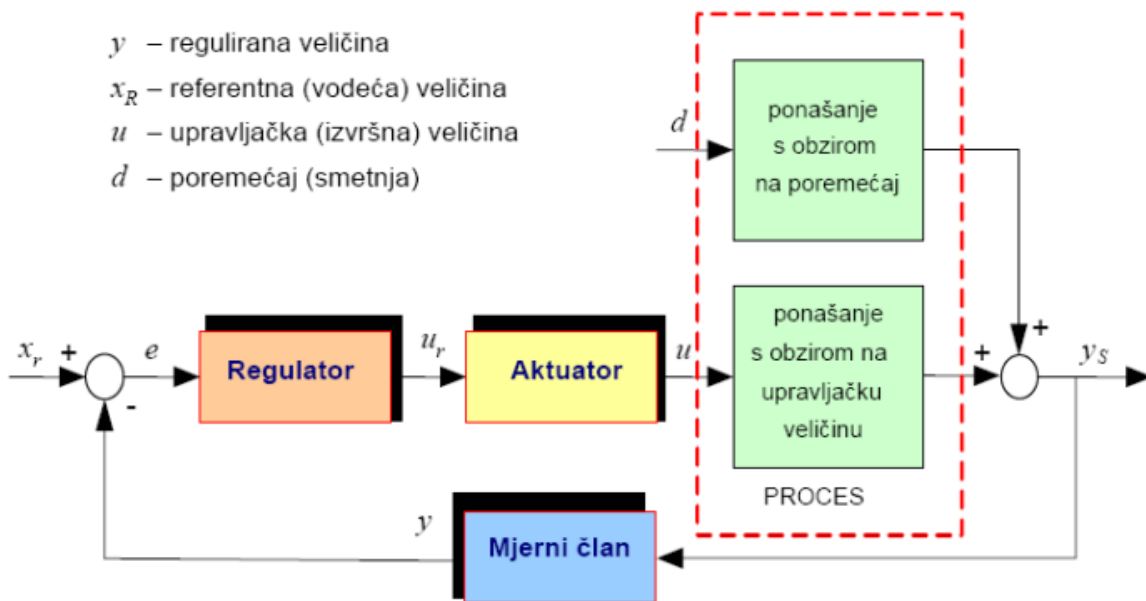
Kao jedan od bitnih elemenata sustava automatske regulacije potrebno je navesti i aktuator. Aktuator je u ovom slučaju izvršni uređaj, odnosno uređaj koji djeluje na proces direktno. Oni su usko povezani sa izvršnim organom, elementom pomoću kojeg se neposredno mijenja upravljačka veličina. Kako bi se dostigle određene performanse, izvršni organ mijenja tok energije/materijala kroz određeni objekt upravljanja. Kako bi se pokrenuli izvršni organi mehaničkog tipa koristi se izvršni mehanizam mehaničkog tipa (aktuator).



Slika 3.1. Uloga aktuatora u automatizaciji.

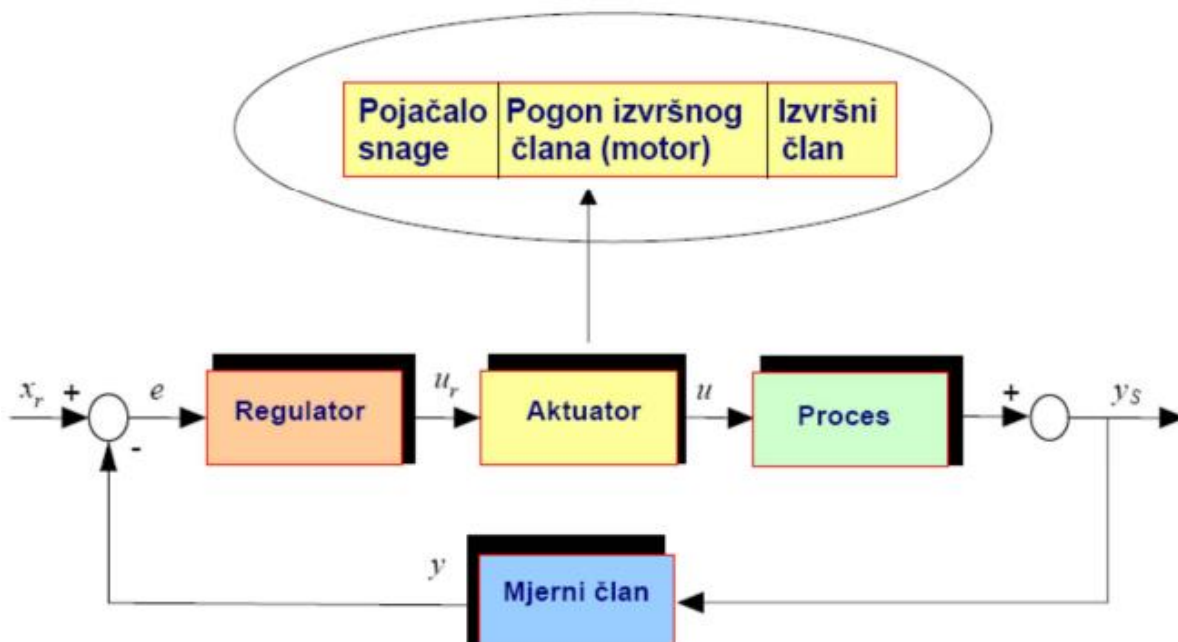
Pozicionirajući aktuatori (servomotori) pozicioniraju izvršne organe. Oni se mogu promatrati pretvarači jednog oblika energije niske razine, u drugi oblik energije visoke razine, koji je neophodan za učinkovito pokretanje izvršnog organa.





Slika 3.2. Pozicija aktuatora u sustavu automatske regulacije.[4]

### 3.1. Komponente aktuatora u automatizaciji



Slika 3.3. Komponente aktuatora.

Pojačala snage upravljaju tijekom električne energije. Postoje tiristorska i tranzistorska pojačala. Primjenjuju se najčešće u polju elektroenergetike, te za elektromotorne pogone. Pogon izvršnog člana služi za upravljanje kretanjem čvrstih tijela. To su motori koji su električni, hidraulični ili pneumatski. Kao primjer primjene mogu se navesti građevinski i poljoprivredni strojevi, te roboti. Izvršni član služi za upravljanje strujanjem materije koja se koristi (plinovi ili fluidi). Kako bi upravljali strujanjem korištene materije za to su potrebni određeni dijelovi kao što su ventili, pumpe, uređaji za doziranja i slično.

## **4. NAČIN RADA LINARNOG AKTUATORA**

Jednostavno rečeno, svi linearni aktuatori ovise o eksternoj, nelinearnoj sili koja tjera neku vrstu klipa naprijed i nazad. Ali zato različiti tipovi linearnih aktuatora rade na različite načine. „Klip“ je definiran kao klizeći dio koji se pomiče u istom ili obrnutom smjeru od smjera fluida, tlaka zraka ili elektriciteta. Obično se sastoji od kratkog cilindra koji se nalazi u cilindričnoj posudi u kojoj se on pomiče naprijed ili nazad. Na primjer: u parnim lokomotivama – pokret nastaje zbog pare, a pumpa prenosi taj pokret do fluida. Primjerice, aktuatori sa hidrauličnom pumpom ovise o hidrauličnoj pumpi da povećava i smanjuje pritisak dviju strana klipa kako bi to guralo klip naprijed i nazad. Klip je pričvršćen za dodatnu eksternu osovinu, pa se i osovina usporedno s klipom pomiče. Kao drugi primjer postoji linearni aktuator koji koristi električnu stuju kako bi otopio blok voska. Vosak se topljenjem širi i dolazi u dodir s različitim električnim strujama, pa onda klip koji je pritisnut uz njega pomiče se naprijed i nazad u linearnom pravcu.

### **4.1. Primjena linearnih aktuatora**

Primjena linearnih aktuatora zbilja je široka. Koriste se u industrijskoj automatizaciji, strojevima, raznim alatima, računalnoj periferiji (npr. diskovi i pisači), kućnoj automatizaciji, ambalaži, montiranju, proizvodnji elektronike, pohrani podataka, testiranju i inspekcijama, itd. Najčešće se koriste uz motore, ventile, pumpe, sklopke, amortizere i mnoga druga mjesta u kojima je linearni pokret neophodan. Doslovno možemo reći da je linearni aktuator gotovo

neophodan za gotovo svaki tip električnog uređaja koji se kreće u linearnom pravcu. Mnogo različitih dizajna linearnih aktuatora kreiralo se tijekom vremena. Većinom je fokus bio na tome da se poboljšaju generalne stvari poput veće mehaničke efikasnosti, brzine ili kapaciteta rada. No, također je tu i veliki inženjerski pokret ka smanjenju dimenzija linearnih aktuatora – minijaturizaciji. Mnogi proizvođači kažu da što je manji linearni aktuator, to bolje. To ne znači nužno smanjenje troškova, nego znači smanjenje sveukupne veličine i težine aktuatora koji je odgovoran za linearnu kontrolu pokreta. To je svakako pogodno za industriju i za daljnji napredak u tehnologiji. Jedan od načina pokreta linearnih aktuatora je iz rotacionog u linearni pokret. Neki linearni aktuatori koriste ravne sekcije zupčastog remena ili valjkaste lance između dva kolotura ili lančanika. Primjena ovakvog tipa linearnih aktuatora vrlo je raširena kod automatiziranih garažnih vrata. Ostali linearni aktuatori također koriste standardni rotacioni elektromotor (koračni motor, istosmjerni motor s četkicama, istosmjerni motor bez četkica) s mehaničkom pretvorbom za npr. upravljačke sisteme, radilice u šivaćim strojevima i slično. Nadalje, postoje i visoko specijalizirani linearni aktuatori koriste se u posebnim slučajevima, kao što su hidraulični upravljane površine za kontrolu leta na velikim zrakoplovima, u posebnim strojevima i uređajima koji zahtijevaju iznimnu preciznost. Pravi primjer je vrlo jeftin specijalizirani linearni aktuator koji se koristi gotovo u svakom kućanstvu a zahtjeva iznimnu preciznost baziranu na pikselima, riječ je o pisaču.

## **4.2. Bitne karakteristike: preciznost i ponovljivost**

Kada se raspravlja o linearnom pokretu, mnoge zanima jedno pitanje: „Koliko je precizan taj aktuator?“ No odgovor na to pitanje nije ni malo lako dati. Preciznost i ponovljivost povezana su svojstva, ali ne i ista. Kao preciznost definira se sposobnost aktuatora da dođe na mjesto koje mu je preodređeno, dok je ponovljivost sposobnost aktuatora da dođe na određeno mjesto s vremena na vrijeme. Relativna važnost ove dvije karakteristike aktuatora ovisi o razumijevanju vlastite potrebe za uporabom aktuatora. Pozicijske greške mogu se pojaviti na različite načine: greška u aktuatoru, greške u motoru i enkoderu, te greške u driveru motora. Postoji mnogo tipova aktuatora napravljenih za različite stupnjeve preciznosti i proporcionalno tome raste im i cijena. Također postoje modeli koji imaju visok stupanj ponovljivosti, a nemaju pak visok stupanj preciznosti. U pravoj primjeni ovi manje precizni i niskobudžetni modeli aktuatora mogu biti odličnih performansi ako ih se zna iskoristiti. Ključ uspjeha je svakako razumijevanje

što je potrebno i što se traži u određenom slučaju, te na temelju toga treba odabrati odgovarajući aktuator. Kada se to odradi ispravno, mogu se izbjeći nepotrebni dodatni troškovi te se vrlo lako dizajnira sistem sa najboljom kompletnom vrijednosti. [5]



#### Visoka preciznost i ponovljivost.

Preciznost je sposobnost linearnog aktuatora da izvrši zadanu komandu. Ako je aktuator velike preciznosti, također će zbog toga imati visok stupanj ponovljivosti.



#### Visoka ponovljivost, ali manja preciznost.

Ponovljivost aktuatora je sposobnost da on dosegne istu poziciju nakon određenog vremena. Ponovljivost je u nekim trenucima dosta bitnija od preciznosti.



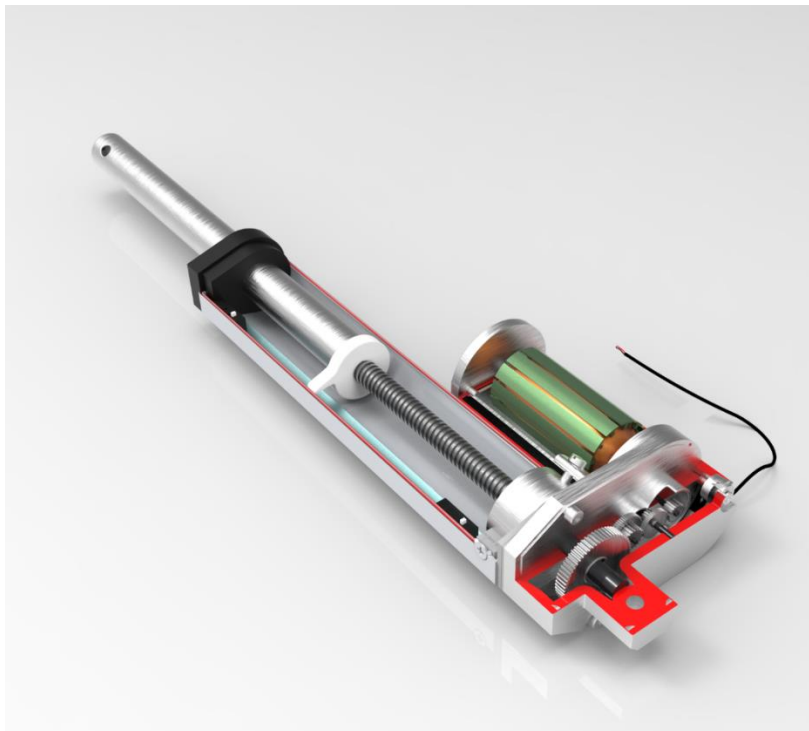
#### Manja ponovljivost i preciznost.

Postoje situacije u kojima je veća tolerancija vezana za pozicioniranje samog aktuatora. U tim slučajevima manji stupanj ponovljivosti i preciznosti su prihvatljivi.

Slika 4.1. Preciznost i ponovljivost. [5]

### 4.3. Odabir aktuatora – sa šipkom ili bez šipke

Kada treba specificirati i odabrati električni linearni aktuator, počinje se od jednostavnih pitanja: Što se treba pomicati? Koliko daleko i kojom brzinom se mora pomicati? Koliko taj teret teži? Koliko je mjesta dostupno za instalaciju takvog sustava? Koji su zahtjevi sile? Kada se odgovori na prethodno navedena pitanja, biti će jednostavnije odabrati treba li koristiti linearni aktuator sa šipkom ili bez nje. Električni aktuator sa šipkom radi vrlo dobro u mnogim postrojenjima. Ali pak ova vrsta aktuatora neće biti pogodna ako je predmet koji se pomiče vrlo težak i mora ga se podupirati, te ako je udaljenost koja se mora prijeći s aktuatorom velika. Aktuatori sa šipkom ne podupiru teret koji prenose. Težina tereta vrlo lako može deformirati šipku, što uzrokuje trošenje i deformiranje materijala koje u konačnici prouzrokuje velike probleme prilikom pozicioniranja aktuatora. Aktuatori bez šipke navode i podupiru teret cijelom duljinom klipa aktuatora. Također im je prednost u veličini jer im je cijela duljina klipa u njihovom kućištu, što je u pojedinim slučajevima bolje nego imati šipku koja se isteže iz kućišta aktuatora. Mora se svakako imati na umu da su ovakvi aktuatori podložni oštećenjima u nepovoljnim vremenskim uvjetima pa ih se mora zaštititi na neki način izvana. [6]



**Slika 4.2.** *Linearni aktuator sa šipkom.*



**Slika 4.3.** *Linearni aktuator bez šipke.*

#### **4.4. Izbor mehanizma linearnog aktuatora**

Izbor odgovarajuće vrste mehanizma linearnog aktuatora vrlo je složen i odgovoran postupak, baš zbog toga jer aktuator utječe na cijeli automatizirani sustav. Vrstu aktuatora određuje napajanje (izmjenična ili istosmjerna električna struja) i prijenosni sustav. Ponekad je moguće ostvariti željeno kretanje integriranjem aktuatora izravno u sustav i tada neće biti potrebe za korištenjem prijenosnog sustava. Primjerice, linearni pokret može se postići bez uporabe rotacijskog motora, pa se umjesto njega koristi linearni motor.

Prilikom izbora aktuatora, potrebno je obratiti pažnju na parametre poput:

- točnosti (odnos ulaza i izlaza),
- osjetljivosti (karakteristike sile, okretnog momenta i brzine),
- stabilnosti,
- vremena odziva,
- histereze,

- frekvencijskog odziva (područje u kojem snaga još uvijek ispravno reagira na ulaz),
- ulaznog (input) područja,
- rezolucije (najmanji korak u razvijanju sile ili okretnog momenta),
- linearnosti,
- otpornosti (prema uvjetima okoliša),
- cijene,
- veličine/težine,
- materijala konstrukcije,
- radne temperature (maksimalni gubitak topline u stabilnim uvjetima rada),
- najveće snage (najveća moguća ostvariva snaga i okretni moment aktuatora),
- kontinuirane izlazne snage (vrtnja pod konstantom snagom/okretnim momentom, a ne dolazi do pregrijavanja),
- opsega kretanja (raspon linearnog ili rotacijskog pomaka),
- brzine praznoga hoda (brzina u stanju kada nema nikakvog opterećenja) i
- vrste izvora (električni napon, komprimirani zrak,...).

## **5. PODJELA AKTUATORA**

Podjela aktuatora s obzirom na vrstu ulazne energije:

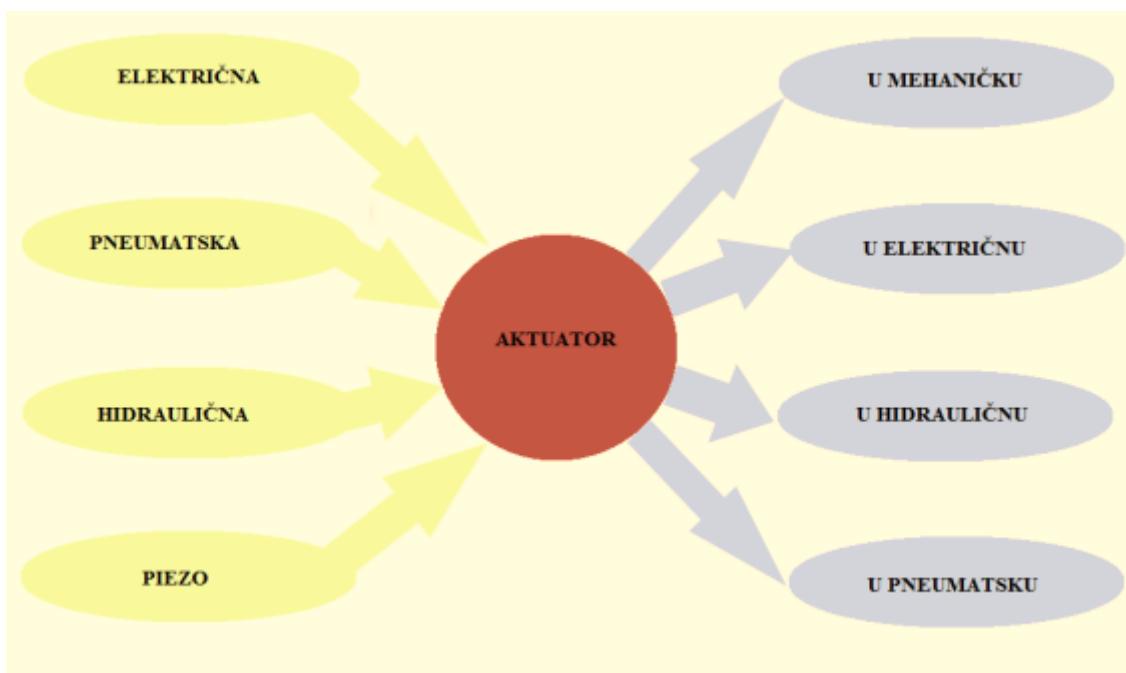
- električna energija,
- pneumatska energija,
- hidraulična energija i
- mehanička energija.



**Slika 5.1.** Podjela aktuatora s obzirom na vrstu ulazne energije

Podjela aktuatora prema pretvaranju ulazne energije u izlaznu, koja se prenosi na izvršni član:

- električna energija u mehaničku energiju,
- električna energija u pneumatsku energiju,
- električna energija u hidrauličnu energiju,
- pneumatska energija u mehaničku energiju i
- piezo energija u električnu energiju.

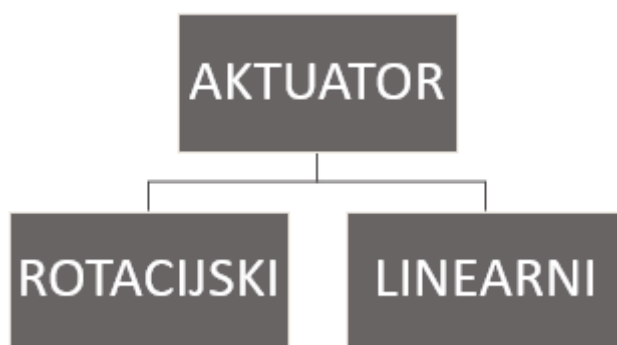


**Slika 5.2.:** Podjela aktuatora po vrsti energije koja se prenosi prema izvršnom članu.



Podjela aktuatora prema obliku mehaničkog kretanja, koji se primjenjuje od izlaza aktuatora prema ulazu izvršnog člana:

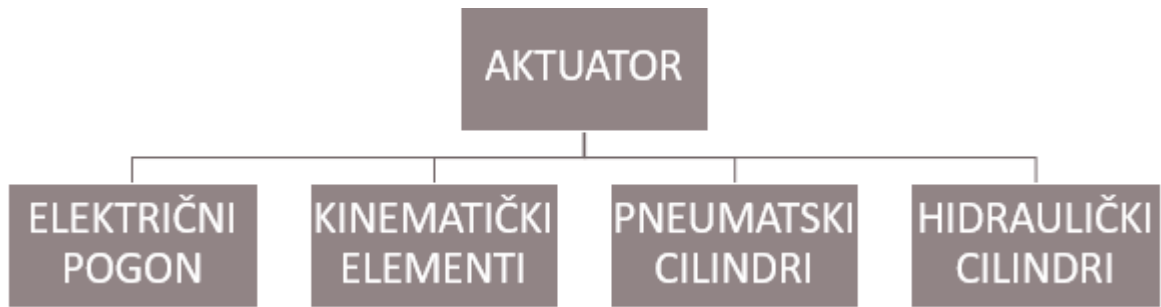
- rotacijski aktuatori i
- linearni aktuatori.



**Slika 5.3.** Podjela aktuatora s obzirom na način mehaničkog kretanja.

Kako bi se ostvario mehanički pogon, koji je nužan za pokretanje izvršnog člana, koriste se različite vrste aktuatorskih pogona:

- električni pogoni,
- kinematički elementi,
- pneumatski cilindri i
- hidraulički cilindri.



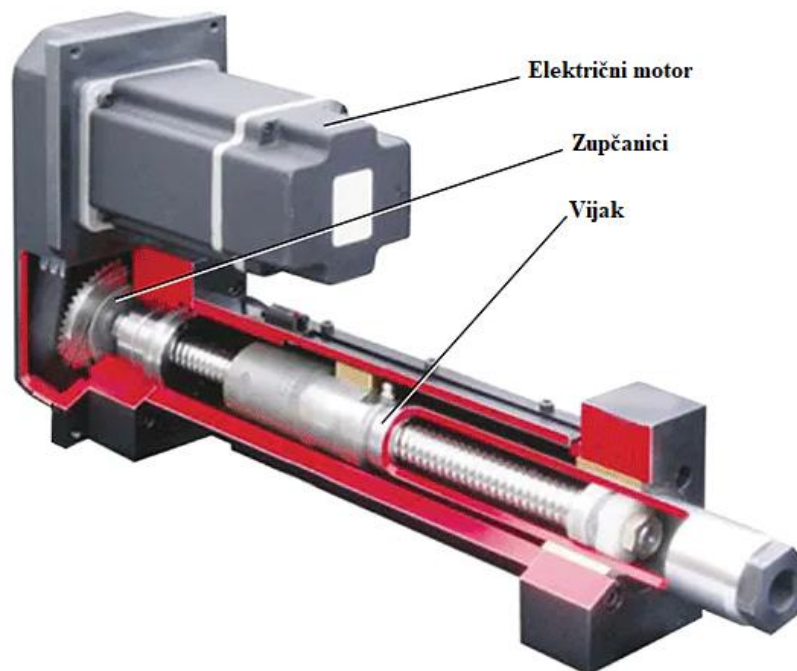
**Slika 5.4.** Podjela aktuatora prema vrsti mehaničkog pogona.

Odluka o tome hoće li se koristiti električni, pneumatski, hidraulični linearni aktuator ključna je za svakog inženjera čiji je zadatak odabrati linearni aktuator za neke svoje potrebe. Pneumatski cilindar ima prednosti – lako se koristi i ekonomičan je, ali zato ima dosta problema sa potencijalnim istjecanjem komprimiranog zraka. Hidraulični cilindar može također imati neke prednosti poput mogućnosti visokog potiska, ali često imaju problema sa istjecanjem različitih fluida koji nisu pogodni za okoliš.

Električni linearni aktuator može ponuditi različite pogodnosti. Prva pogodnost je da vrlo lako savladava kompleksne pokrete. Sistemi za kontrolu pokreta postaju sve kompliciraniji. Električni linearni aktuatori mogu pružiti preciznu kontrolu brzine, ubrzanja, usporenja i sile, te se upravo zbog toga ostale vrste linearnih aktuatora ne mogu mjeriti sa električnim linearnim aktuatorom. Također jedna od pogodnosti je da se lako prilagode različitim potrebama. Linearni električni aktuatori mogu se programirati, te se njihovi programi mogu promijeniti. Ako se parametri promjene, aktuator se može vrlo lako prilagoditi novim specifikacijama sa minimalnim gubitcima produktivnosti. Jeftinija cijena, veća efikasnost i manja potrošnja energije također su jedna od prednosti električnih linearnih aktuatora. Električno izvedeni sistemi rade sa 70-80% efikasnosti. Možemo ih usporediti sa hidrauličnim sistemima koji rade sa 40-55% efikasnosti i sa pneumatičkim sistemima koji radesa 10-15% efikasnosti. Dakle, ušteda u efikasnosti, potrošnji energije i samom održavanju uređaja u konačnici nadoknade nešto višu cijenu postavljanja linearnog električnog aktuatora. Još jedna od niza prednosti je ta da su linearni električni aktuatori spremni za integraciju u neki drugi električni sistem. Vrlo lako se mogu ugraditi u različite PLC-e, HMI-e i ostale uređaje u kojima je bitna kontrola pokreta, skupljanje podataka i dijagnostika.

## 5.1. Električni linearni aktuator

Električni linearni aktuator je uređaj koji pretvara istosmjernu ili izmjeničnu električnu struju pomoću elektromotora iz rotacionog u linearni pokret. Rotacioni pokret visoke brzine smanjuje se mjenjačem kako bi se povećao okretni moment koji će se koristiti za okretanje olovnog vijka. Linearni pokret kreiran je zbog rotacije aktuatorova vijka preko motora. Vijak se okreće u smjeru kazaljke na satu, ili obrnuto, te to uzrokuje da se osovina pomiče linearno, gore i dolje, kreirajući dvotaktni efekt. Gdje god je potrebno povući ili odgurnuti, podići ili spustiti, postaviti ili rotirati objekt, električni linearni aktuator može se koristiti. Električni linearni aktuatori također omogućavaju sigurne i glatke kontrole kretanja. Energetski su efikasni i imaju dug životni vijek, te zahtijevaju jako malo vremena za održavanje ili se pak uopće ne trebaju održavati. [7]



Slika 5.5. Električni linearni aktuator.

Prednosti električnog linearnog aktuatora.

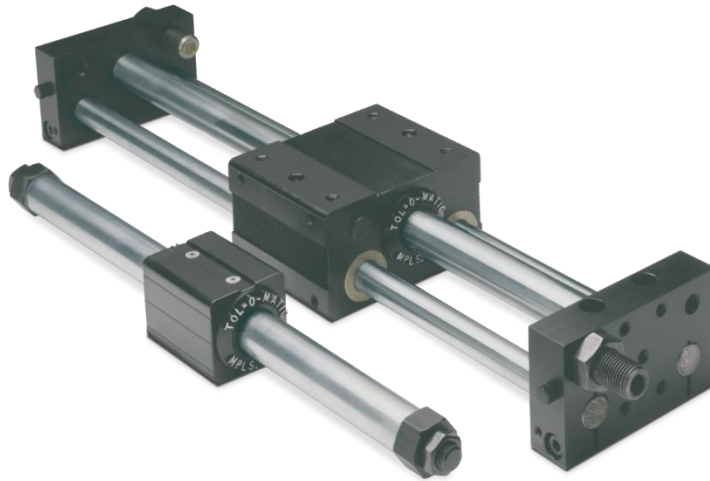
- Električni aktuatori nude najvišu preciznost od svih aktuatora,
- Pogodni za svaku vrstu primjene neovisno o visini potrebne sile,
- Brzo se mogu umrežiti i isprogramirati, te isporučiti povratnu informaciju za dijagnostiku,
- Nude kompletnu kontrolu pokreta,
- Tiši su od pneumatičkih i hidrauličnih aktuatora. [8]

Nedostatci električnog linearnog aktuatora.

- Viša cijena od hidrauličnog i pneumatskog aktuatora,
- Nisu pogodni za sve uvjete, primjerice nisu sigurni za područja gdje se radi sa opasnim i zapaljivim tvarima,
- Električni motori koje koriste mogu biti dosta veliki. [8]

## **5.2. Pneumatski linearni aktuator**

Pneumatski aktuatori funkcioniraju na sličan način kao hidraulični. Jedina razlika je što je umjesto fluida ovdje prisutan zrak ili plin. Plin je stisnut između izvedbe klipa s cilindrom te tako u konačnici nastaje linearna sila. Njihov osnovni dizajn je star nekoliko stotina godina, no u modernom vremenu su u kombinaciji s električnim kompresorom. Oni se primjenjuju za poslove u kojima je potrebno postizati velike brzine. Cjelokupni sustav ovakvih aktuatora uključuje prekidače, senzore, kompresore, pumpe, te mnogobrojne ostale industrijske dijelove. [7]



**Slika 5.6.** *Pneumatski linearni aktuator.*

Prednosti pneumatičkog linearnog aktuatora

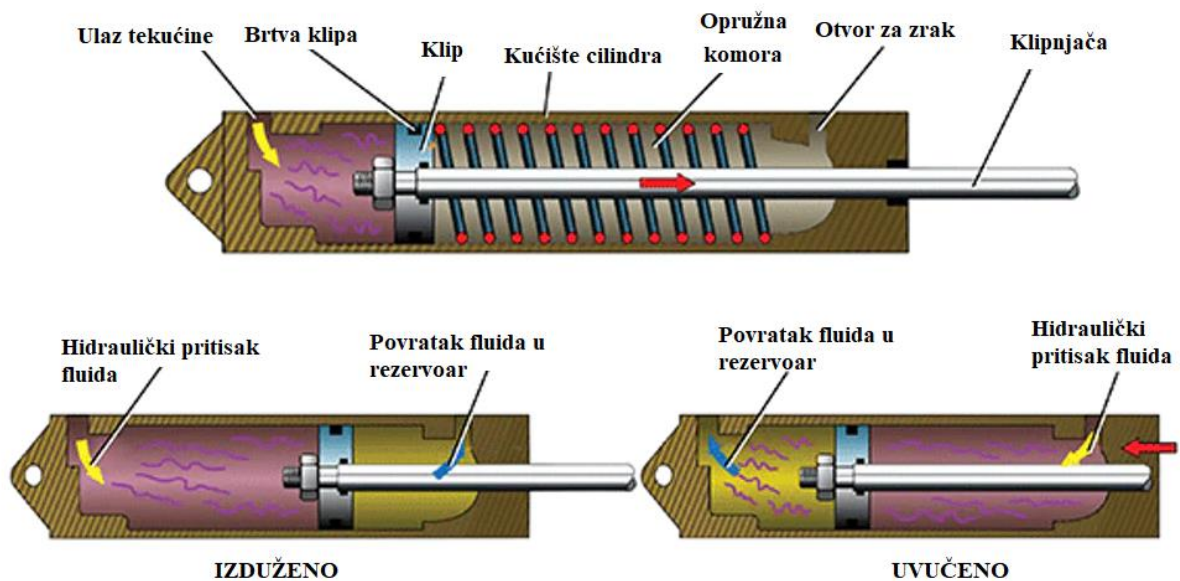
- Pneumatički linearni aktuator vrlo je jednostavan. Većina aluminijskih cilindara ima optimalne nazivne vrijednosti tlaka koji dozvoljavaju određene raspone sila,
- Često se zbog sigurnosti koristi u područjima ekstremnih temperatura zbog sigurnosti korištenja zraka (sigurnije je koristiti zrak nego opasne kemikalije ili el. struju),
- Dosta jeftinija cijena u odnosu na druge. [8]

Nedostatci pneumatičkog linearnog aktuatora

- Gubitak pritiska čini pneumatičke uređaje manje sposobnima za obavljanje željenog zadatka od ostalih linearnih metoda. Kompresor mora stalno biti pokrenut kako bi održao određeni radni pritisak, čak i kada linearni aktuator ne treba napraviti pokret.
- Pneumatički aktuatori rade se po narudžbi za određeni posao kako bi bili efikasni. To zahtjeva proporcionalno izrađene ventile, regulatore, kompresore i sl. što samo povećava cijenu i kompleksnost.
- Zrak se može zagaditi zbog ulja ili podmazivanja, što u konačnici dovodi do zastoja i potrebe za održavanjem. [8]

### 5.3. Hidraulični linearni aktuator

Hidraulični linearni aktuatori koriste hidrauličnu tekućinu pod pritiskom, obično je to ulje. Njihov osnovni dizajn također je kao i kod pneumatskih star nekoliko stotina godina, a koriste se ponajviše za aplikacije u kojima su potrebne velike sile, velika snaga, mehanička čvrstoća te visok dinamički odgovor. Takvi linearni aktuatori mogu ponuditi mnogo strožu kontrolu od pneumatičkih sistema. Obično se koriste u kontrolnim sistemima koji zahtijevaju visoku razinu preciznosti, te u zrakoplovima, brodovima i slično. Potrebno ih je često održavati kako ne bi došlo do problema sa pregrijavanjem, curenjem fluida koji se koristi, te zahtijevaju dosta popratnih dijelova poput ventila, motora i pumpi, te opreme za smanjenje buke i topline. [7]



Slika 5.7. Hidraulični linearni aktuator.

Hidraulični linearni aktuatori koriste konfiguraciju klipa s cilindrom. Nestlačivi fluid iz pumpe napuni cilindar i tjera klip da se pomiče. Zbog povećanog pritiska, klip se linearno pomiče u cilindru, dok se brzina može regulirati mijenjanjem protoka fluida. Hidraulični aktuatori visokih brzina ne samo da su brzi nego generiraju određenu silu. Klip se vraća u svoju prvotnu poziciju pomoću sile opruge ili dolaskom fluida sa suprotne strane.

Prednosti hidrauličnog linearnog aktuatora:

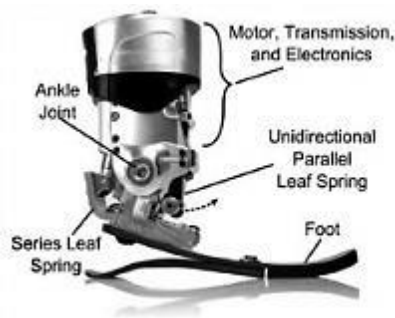
- Hidraulični aktuatori mogu zadržati konstantnu silu bez da pumpa dovodi više fluida zbog same nestlačivosti fluida,
- Generiraju veliku silu,
- Generiraju velike brzine. [8]

Nedostatci hidrauličnog linearnog aktuatora:

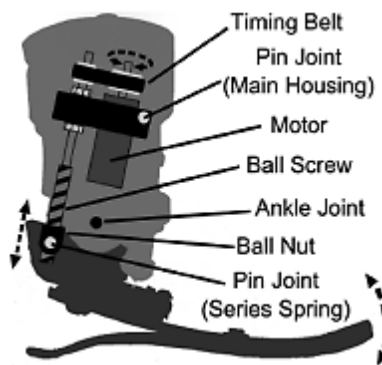
- Hidraulični fluidi mogu curiti, što vodi do gubitka efikasnosti, to također može dovesti u pitanje čistoću i urednost samog aktuatora,
- Mnogo popratnih dijelova kao što su rezervoar za fluid, pumpe, motori, ventili, oprema za smanjivanje buke i sl.,
- Potrebno je mnogo opreme vezane za održavanje komponenata koje je konstatno potrebno nadzirati. [8]

## **6. UPORABA LINEARNIH AKTUATORA KOD OSOBA S AMPUTIRANIM STOPALIMA**

Linearni aktuatori su prisutni svugdje, pa su tako svoju uporabu pronašli i u medicini. Ljudi koji imaju amputirana stopala moraju koristiti proteze kako bi se kretali i pokušali se vratiti normalnoj svakodnevici. Na slici 2.5. prikazan je model proteze razvijen od strane biomehatroničara u MIT Media laboratoriju. Proteza teži 1.8 kg te ima realnu veličinu gležnja i stopala. [9]



**Slika 6.1.** Prototip proteze za gležanj i stopalo s nazivima komponenti.[9]

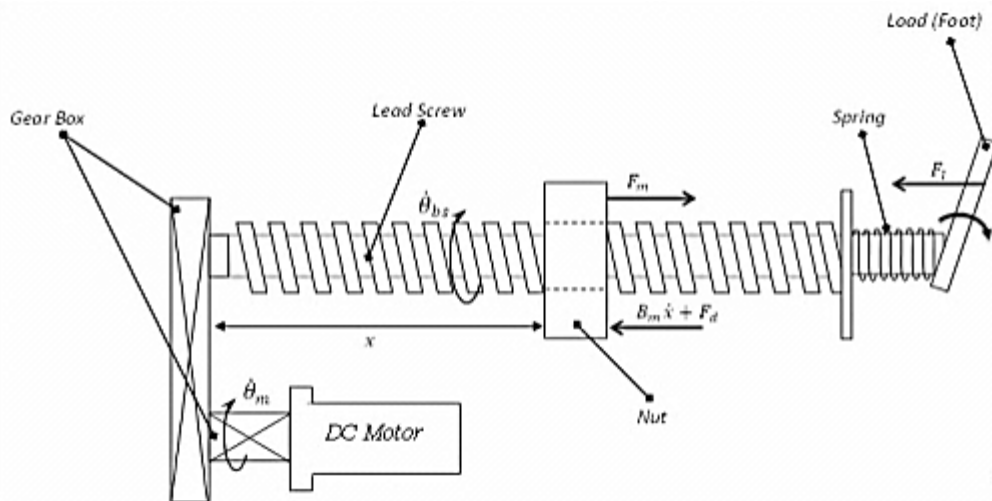


**Slika 6.2.** Komponente proteze s aktuatorom. [9]

Prvi cilj razvojnih inženjera bio je odabrati aktuator i prijenos koji će zadovoljiti zahtjeve za okretnim momentom, brzinom i snagom ljudskog gležnja. Prilikom dizajniranja, korišten je istosmjerni motor s četkicama, zato što je njegova izlazna snaga (500 W) mnogo veća od izmjerene snage ljudskog gležnja prilikom hodanja (350 W). Nadalje, motor je težio samo 0.45 kg, te su njegov okretni moment i kutna brzina motora dosegali 2.5 Nm i 7580 okretaja po minuti.

Aktuator koji se koristio za protezu gležnja i stopala ima istosmjerni motor spojen na kuglasti vijak preko pogona mjenjača linearnog pokreta. Matica kuglastog vijka je spojena na izlaz preko kompresijske opruge.





**Slika 6.3.** *Struktura linearnog aktuatora u seriji s oprugom. [9]*

U svrhu simulacije i kontrole dizajna, bilo je potrebno izvesti matematički model linearnog motornog sistema. Jednadžbe pokreta za prethodno navedeni sustav su sljedeće:

$$\begin{aligned} M\ddot{x} &= F_m - B_m\dot{x} - F_d - F_l \\ F_l &= k_s(x - x_l) \end{aligned} \quad [9]$$

Gdje su:  $F_m$  – sila istosmjernog motora |  $F_d$  – Generalne eksterne smetnje |  $F_l$  – sila opterećenja |  $B_m$  – koeficijent prigušenja istosmjernog motora |  $k_s$  – krutost opruge |  $x$  – linearno premještanje kuglastog vijka matice |  $x_l$  – linearno premještanje tereta |  $M$  – cjelokupna masa tereta.

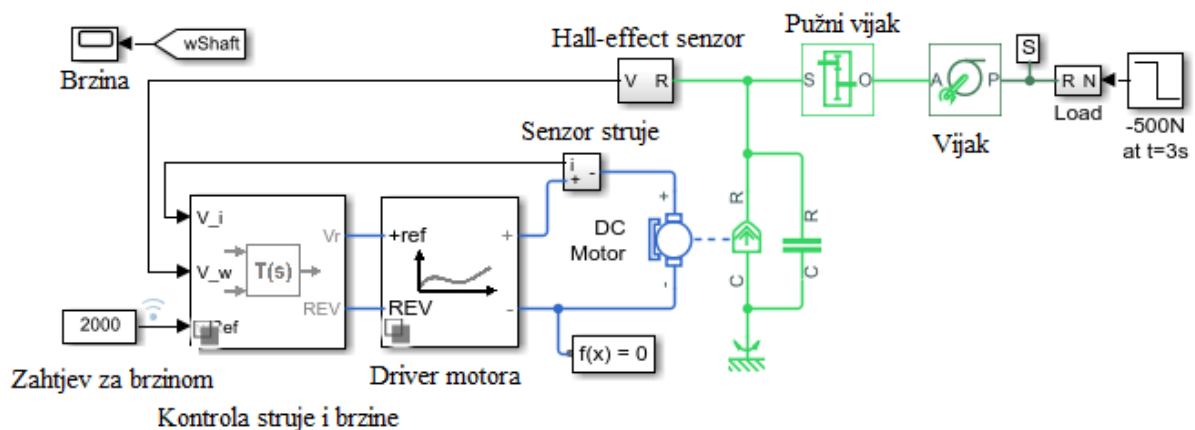
Nakon brojnih testiranja i simuliranja napokon se došlo do algoritma koji je pogodan za kontrolu proteze gležnja i stopala pomoću linearnog elastičnog aktuatora. Primjenom linearnog aktuatora s kuglastim vijkom s oprugom uspjelo se kontrolirati silu i impedanciju s različitim parametrima kako bi se što bolje oponašao biološki sustav gležnja i stopala. [9]

## 7. LINEARNI ELEKTRIČNI AKTUATOR – MATLAB SIMULACIJA

Ovaj primjer pokazuje detaljnu implementaciju modela kontroliranog linearnog aktuatora. Aktuator se sastoji od istosmjernog motora koji pokreće zupčanik koji pokreće vijak kako bi se dobio linearni pokret. Ovaj model uključuje efekt kvantizacije senzora i implementaciju kontrole u analognoj elektronici. Također se u ovome modelu nalazi još nekoliko varijanti podsustava čiji modeli mogu malo varirati u pouzdanosti.

Model kontrole struje i model kontrole brzine su implementirani koristeći Simulink blokove. To ujedno dozvoljava laku specifikaciju kontrole algoritma i potrebu za implementacijom analognog sklopa, koji je prikazan u nastavku.

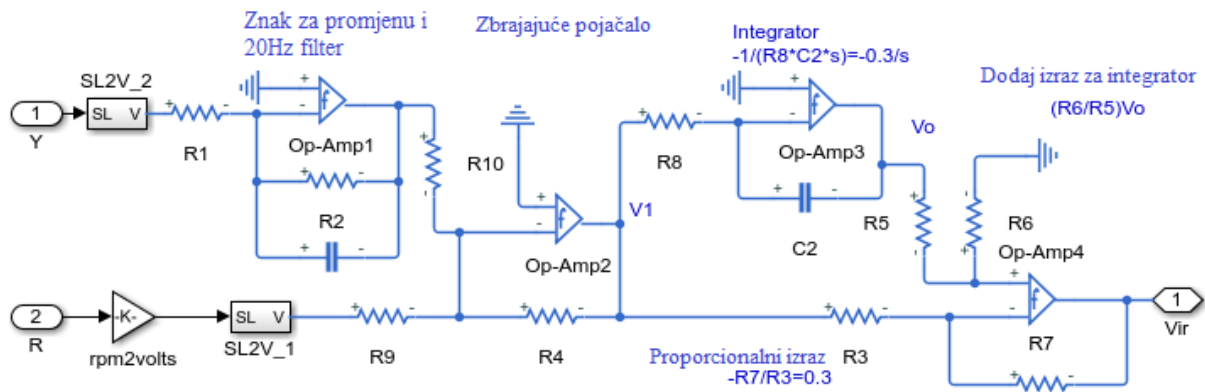
Motorni pogon modela je implementiran na način da se može simulirati na dva različita načina. U prosječnom načinu, napon motora neprestano varira između maksimalne i minimalne vrijednosti ovisno o naponu na ulaznim pinovima. U modu pulsno-širinske modulacije (PWM), PWM napon dolazi na motor, te njegov radni ciklus ovisi o naponu njegovih izlaznih pinova. Strujni krug motora je implementiran koristeći poluvodičke uređaje.



Slika 7.1. MATLAB & Simulink model – linearni aktuator s mogućnošću kontrole

### Podsustav za kontrolu električne struje

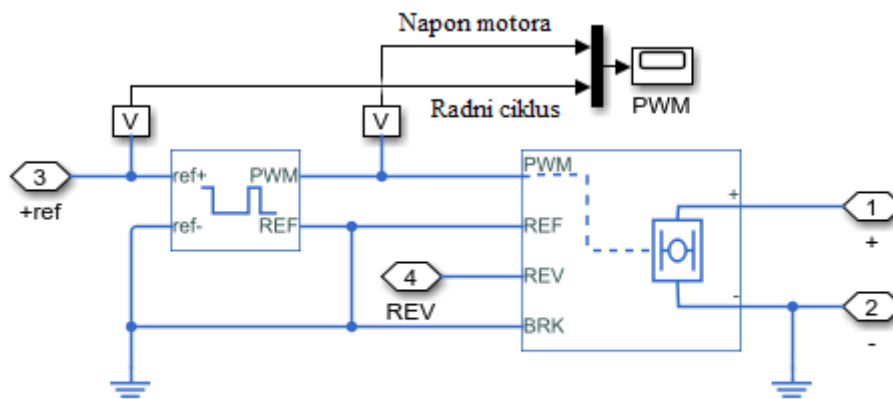
Strujni krug u nastavku prikazuje implementaciju PI kontrolera s filterom koristeći *Simscape Electrical* komponente. To je omogućeno prilikom odabira električne struje unutar dijela za kontrolu struje i brzine.



Slika 7.2. Podsustav za kontrolu.

### Podsustav upravljačkog programa motora

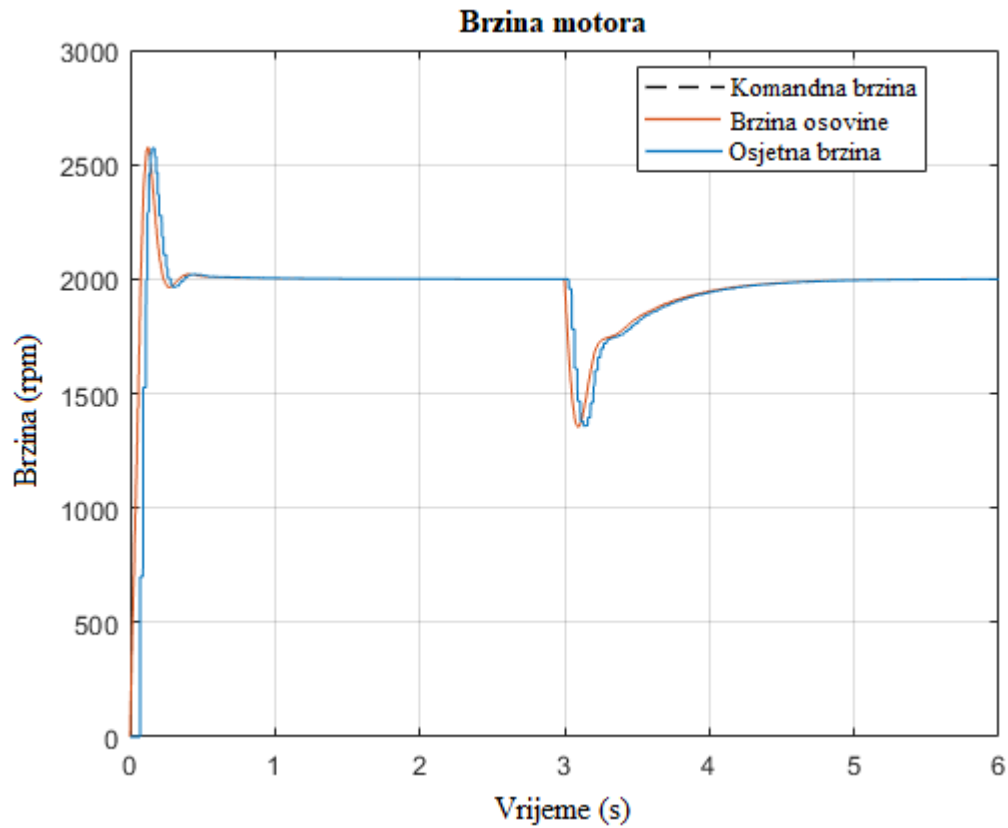
Blokovi ispod su podsustav upravljačkog programa motora. Kontrolirani PWM napon blok generira PWM signal baziran na njegovim +ref i -ref ulazima. Blok H-mosta predstavlja H-most spoj koji se obično koristi kako bi se pogonili električni motori. Ovi blokovi mogu se konfigurirati za pokretanje u prosječnom ili PWM modu.



Slika 7.3. Podsustav upravljačkog programa motora.

## Rezultati simulacije dobiveni iz Simscape-a

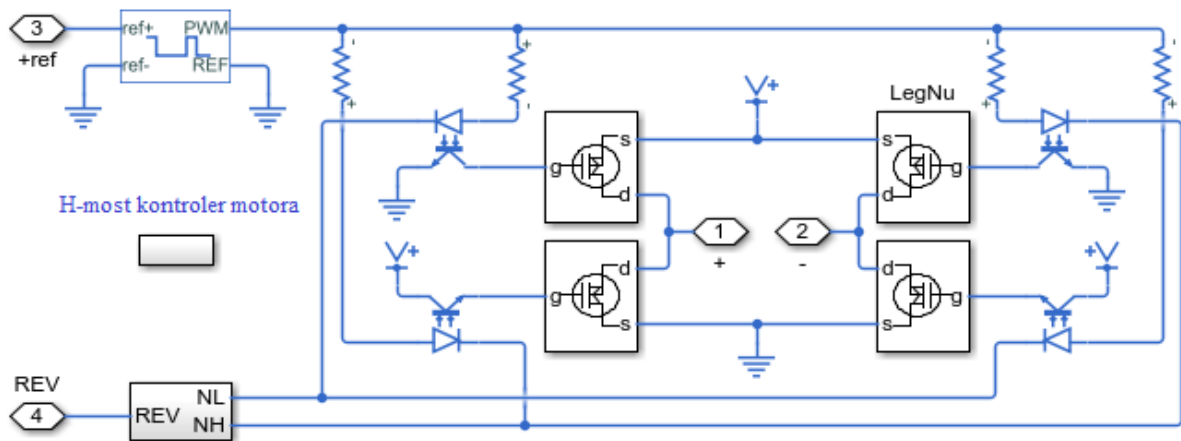
Slika ispod prikazuje kako brzina motora prati referentnu ulaznu vrijednost. Stvarna brzina osovine (brzina osovine) i brzina određena enkoderom osovine (komandna brzina) također su prikazane, te upućuju na to da signal koji kontrolni sistem vidi nije savršen kao mjerilo brzine osovine. Odaziv sistema na moment smetnje u trećoj sekundi je jasno vidljiv.



**Slika 7.4.** Rezultati simulacije, brzina motora u odnosu na vrijeme.

## Podsustav H-most

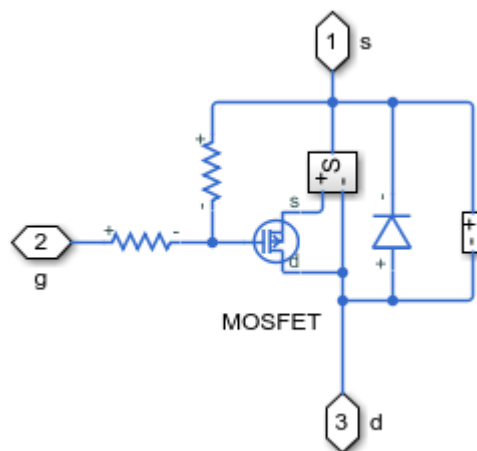
Sklop koji je prikazan na slici ispod je sklop H-mosta implementiran koristeći *Simscape* električne komponente. Sklop je omogućen tek kada je odabrana podsustavna varijanta pogonskog motora.



Slika 7.5. Podsustav H-most, kontroler motora.

## MOSFET podsustav

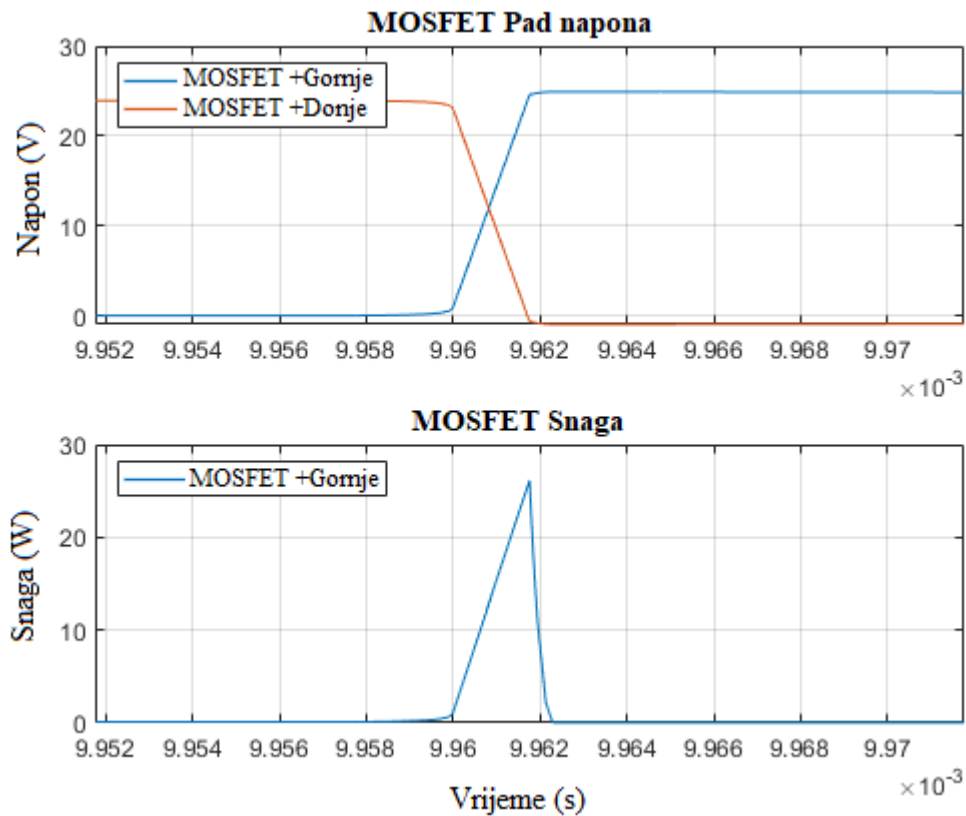
MOSFET je uređaj koji se koristi za pojačavanje ili za prebacivanje elektroničkih signala. Sklop na slici ispod je jedna od četiri nožice H-mosta. MOSFET poluvodič i ostale komponente kontroliraju strujanje struje kroz nožicu H-mosta. [10]



Slika 7.6. Jedna od četiri nožice H-mosta za kontrolu tijeka struje.

### Simulacijski rezultati iz Simscape-a – detaljni model

Slika u nastavku prikazuje jedini promjenjivi događaj tijekom simulacije koristeći detaljni model H-mosta. Nagli skok u snazi MOSFET-a je zbog činjenice da su na kratak vremenski period oba MOSFET-a na istoj strani motora provodili struju, kreirajući kratki spoj.



Slika 7.7. Rezultati simulacije.

## 8. ZAKLJUČAK

Ovim radom pokušali su se pobliže objasniti principi i načini djelovanja linearnih aktuatora. Kroz teoriju cilj je bio objasniti što je to linearni akuator, gdje je njihovo mjesto u automatizaciji, klasifikacije linearnih aktuatora, te ukazati na što treba obratiti pozornost prilikom odabira samog aktuatora. Sve što postoji ima svoje prednosti i nedostatke, te je u ovome radu ukazano na prednosti i nedostatke određenih tipova linearnih aktuatora. Kroz praktični dio obavljena je simulacija električnog linearnog aktuatora u MATLAB-u.

Kako tehnologija napreduje, tako će napredovati i aktuatori. Iako već sada imaju svestranu i široku primjenu, te se mogu pronaći u različitim područjima, u budućnosti se može očekivati da će i aktuatori napredovati te postati još korisniji. Kao rezultat svega toga, pojavljuje se sve više automatiziranih sustava, uvode se uređaji i strojevi koji bolje i preciznije obavljaju rad od čovjeka. Potreba za fizičkim radom ljudi će biti sve manja i manja. Upravo zato se aktuatori primjenjuju u industriji i ostalim granama. Čovjekova zadaća ostaje nadzirati rad aktuatora i pratiti radi li sve kako treba, te eventualno uskočiti uslijed nekog kvara ili nepravilnosti.

## 9. LITERATURA

[1] S. A. Ginzburg, I. Ya. Lekhtman and V. S. Malov (Auth.): Fundamentals of Automation and Remote Control-Pergamon Press, 1966.

[2] Wikipedia, Linear actuator

Dostupno na: [https://en.wikipedia.org/wiki/Linear\\_actuator](https://en.wikipedia.org/wiki/Linear_actuator)

[3] Automatic project EU

Dostupno na: [http://automatic-project.eu/Modules\\_en/Module3/Introduction%20and%20Chapter%201.pdf](http://automatic-project.eu/Modules_en/Module3/Introduction%20and%20Chapter%201.pdf)

[4] Nyarko Emmanuel Karlo, Grbić Ratko, Slišković Dražen, Cupec Robert - Osnove automatskog upravljanja: priručnik za laboratorijske vježbe

[5] Tolomatic e-book: A Resource on Electric Linear Actuators: What a machine designer needs to know

Dostupno na: <http://info.tolomatic.com/e-book-electric-linear-actuators>

[6] Tolomatic: Electric linear actuator selection tips: Rod or rodless

Dostupno na: <https://www.tolomatic.com/blog/artmid/843/articleid/344/electric-linear-actuator-selection-tips-rod-or-rodless>

[7] What's the Difference Between Pneumatic, Hydraulic, and Electrical Actuators?

Dostupno na: <https://www.machinedesign.com/mechanical-motion-systems/linear-motion/article/21832047/whats-the-difference-between-pneumatic-hydraulic-and-electrical-actuators>

[8] Pros & Cons of Hydraulic, Pneumatic, and Electric Linear Actuators.

Dostupno na: <https://www.progressiveautomations.com/blogs/products/pros-cons-of-hydraulic-pneumatic-and-electric-linear-actuators>

[9] Dhirgaam A. Kadhim - Analysis and Simulation Force-Position Control Linear Actuator with Driving System for Below Knee Amputees

Dostupno na:

[https://www.researchgate.net/publication/329167506\\_Analysis\\_and\\_Simulation\\_Force-Position\\_Control\\_Linear\\_Actuator\\_with\\_Driving\\_System\\_for\\_Below\\_Knee\\_Amputees](https://www.researchgate.net/publication/329167506_Analysis_and_Simulation_Force-Position_Control_Linear_Actuator_with_Driving_System_for_Below_Knee_Amputees)

[10] Wikipedia, MOSFET

Dostupno na: <https://hr.wikipedia.org/wiki/MOSFET>



## **SAŽETAK**

Završni rad naziva „Linearni aktuatori, upravljanje i primjena“ pobliže objašnjava uporabu, način rada i korisnost linearnog aktuatora u svakodnevnom životu. Čitajući rad saznat će se bitne informacije vezane za odabir aktuatora. Postoji nekoliko područja klasifikacije koja su detaljno objašnjena. Opisani su tipovi aktuatora s ciljem da se ukaže na njihove prednosti i nedostatke. Kao primjer korištenja aktuatora u praksi naveden je aktuator kao sastavni dio proteze za osobe koje imaju amputirano stopalo. Na posljetku odrađena je simulacija u MATLAB-u za linearni električni aktuator.

Ključne riječi: linearno kretanje, aktuator, upravljanje, primjena

## **ABSTRACT**

Final assignment named „Linear actuators, management and application“ closely describes use, operation mode and utility of linear actuator in everyday life. By reading this final assignment, you will find out important information about choosing the right actuator. There is a few classification areas, all explained and mentioned in this work. Some types of actuators are described with a goal to point out their advantages and disadvantages. An example from practice is using the linear actuator in prosthetic foot. In the end there is MATLAB simulation of linear electric actuator.

Key words: linear motion, actuator, management, application

## **ŽIVOTOPIS**

Zlatko Kuharić rođen je 01. kolovoza 1998. godine u Našicama. Osnovnu školu „Osnovna škola Matija Gubec Magadenovac“ završio je s odličnim uspjehom. Nakon završene osnovne škole upisuje se u Srednju školu Valpovo, zanimanje ekonomist, koju je završio 2017. godine odličnim uspjehom. Odmah nakon srednje škole upisuje preddiplomski stručni studij elektrotehnike, smjer automatika na Fakultetu elektrotehnike, računarstva i informacijskih tehnologija u Osijeku.

## **PRILOZI**

[1] CD