

# Upravljanje i napajanje suvremenih koračnih motora

---

Djedović, Dominik

Undergraduate thesis / Završni rad

2022

*Degree Grantor / Ustanova koja je dodijelila akademski / stručni stupanj:* **Josip Juraj Strossmayer University of Osijek, Faculty of Electrical Engineering, Computer Science and Information Technology Osijek / Sveučilište Josipa Jurja Strossmayera u Osijeku, Fakultet elektrotehnike, računarstva i informacijskih tehnologija Osijek**

*Permanent link / Trajna poveznica:* <https://um.nsk.hr/um:nbn:hr:200:459421>

*Rights / Prava:* [In copyright](#) / [Zaštićeno autorskim pravom.](#)

*Download date / Datum preuzimanja:* **2024-12-18**

*Repository / Repozitorij:*

[Faculty of Electrical Engineering, Computer Science and Information Technology Osijek](#)



**SVEUČILIŠTE JOSIPA JURJA STROSSMAYERA U OSIJEKU  
FAKULTET ELEKTROTEHNIKE, RAČUNARSTVA I  
INFORMACIJSKIH TEHNOLOGIJA**

**Stručni studij**

**UPRAVLJANJE i NAPAJANJE SUVREMENIH  
KORAČNIH MOTORA**

**Završni rad**

**Dominik Djedović**

Osijek, 2022 godina.

# SADRŽAJ

<b>1. UVOD</b> .....	<b>1</b>
1.1. Zadatak završnog rada.....	2
<b>2. OSNOVE KORAČNIH MOTORA</b> .....	<b>3</b>
2.1. Dodatno o motorima .....	3
<b>3. VRSTE KORAČNIH MOTORA</b> .....	<b>4</b>
<b>4. Permanentnomagnetski koračni motori</b> .....	<b>4</b>
4.1. Dvofazni permanentnomagnetski koračni motori .....	5
4.2. Trofazni permanentnomagnetski koračni motori.....	7
4.3. Prednosti PM koračnih motora .....	9
4.4. Nedostatci PM koračnih motora.....	9
4.5. Primjena permanentnomagnetskih koračnih motora .....	9
<b>5. RELUKTANTNI KORAČNI MOTOR</b> .....	<b>12</b>
5.1. Trofazni varijabilreluktancijski koračni motori.....	12
5.2. Četverofazni varijabilnoreluktancijski koračni motor .....	13
5.3. Reluktantni motor s više paketa statora .....	14
5.4. Primjena reluktantnih koračnih motora .....	15
<b>6. HIBRIDNI KORAČNI MOTOR</b> .....	<b>17</b>
6.1. Rotacijski hibridni koračni motor .....	18
6.2. Translacijski hibridni koračni motor .....	20
<b>7. UPRAVLJANJE KORAČNIM MOTORIMA</b> .....	<b>25</b>
7.1. Upravljanje posebnim upravljačkim sklopom: .....	26
7.2. Upravljanje preko mikroračunala: .....	27
7.3. Unipolarno upravljanje koračnim motorom .....	30
7.4. Bipolarno upravljanje koračnim motorom .....	31

7.5. Upravljanje koračnim motorom pomoću mikrokontrolera.....	32
7.6. Upravljanje motorom uz pomoć "drivera" .....	33
7.7. L298N Driver za motor.....	34
7.8. PLC kao upravljački uređaj .....	35
<b>8. NAPAJANJE KORAČNIH MOTORA.....</b>	<b>36</b>
8.1. Jednosmjerna pobuda.....	37
8.2. Dvosmjerna pobuda.....	38
8.3. Pobuda bifilarno namotanih faza .....	39
8.4. Pentagonska pobuda .....	40
8.5. Zvezdasta pobuda .....	41
<b>9. ZAKLJUČAK.....</b>	<b>42</b>
<b>10. LITERATURA.....</b>	<b>44</b>
<b>SAŽETAK.....</b>	<b>45</b>
<b>ABSTRACT .....</b>	<b>45</b>
<b>ŽIVOTOPIS.....</b>	<b>46</b>

## 1. UVOD

U ovome završnom radu kojeg pišem riječ će biti o upravljanju i napajanju suvremenim koračnim motorima. Uz napajanje i upravljanje spomenit ću i neke vrste koračnih motora, to jest podjele. Nastojat ću i objasniti princip rada, strukturu, primjenu, značajke i karakteristike takvih motora. Glavni zadatak je upravljanje i napajanje koračnih motora ali od 1-6 poglavlja je napravljen kratak osvrt na pojedinu vrstu koračnog motora. Primjerice u 2 poglavlju objašnjene su osnove koračnih motora. U trećem poglavlju je riječ o tome kojoj vrsti motora pridada koračni motor. Pripadaju vrsti sinkronih motora zbog toga što motor sinkronizirano prati kretanje statorskog polja zbog magnetskih sila ili reluktantnih sila. Razlikuju se tri glavne vrste koračnih motora o kojima se govori u 4,5 i 6 poglavlju. Naslov četvrtog poglavlja je permanentnomagnetski koračni motor. Napisane su njegove osnovne karakteristike. Spomenuto je kako se obavlja koračna rotacija, prednosti, mane i tipični koračni uglovi. U petom poglavlju radi se o reluktantnim koračnim motorima. To su najjednostavniji i najjeftiniji koračni motori. Oni se dijele prema broju paketa namota, prema načinu kretanja i prema vrsti zračnog raspore. U šestom poglavlju iznesen je pregled hibridnih koračnih motora. Opisan je njegov princip rada i njegove podjele. Sedmo poglavlje bazirano je na upravljanju koračnim motorom. Spomenuto je više vrsta upravljanja i nekoliko režima rada. Osmo poglavlje govori o napajanju koračnih motora počevši od priključenje motora na mrežu i izvedbe krugova za napajanje ovakvog motora. Koračni motor ne pokreće se na standardni način odnosno direktnim priključenjem na izvor stalnog napona, nego između napajanja i koračnog motora dolazi sklop energetske elektronike za njegovo pobuđivanje.

## **1.1. Zadatak završnog rada**

Zadatak završnog rada je opisati i prikazati upravljanje i napajanje suvremenim koračnim motorima. Navesti tri glavne podjele koračnih motora te se fokusirati na jedan tip koračnog motora te o njemu detaljnije pisati.

## 2. OSNOVE KORAČNIH MOTORA

Razvoj digitalnih računala dao je poticaj gradnji motora kojima bi se moglo neposredno digitalno upravljati i s kojih bi se izlazni signal što neposrednije privodio računalu bez složenih digitalno-analognih i analogno-digitalnih pretvornika. Budući da se od takvih motora zahtijevaju diskretni, odnosno koračajni mehanički pomaci dobili su naziv koračni motori.[1]

Koračni motori su elektromehanički pretvornici energije, koji pulsnu, odnosno koračajnu električnu pobudu pretvaraju u koračajni mehanički pomak. Izrađuju se u rotacijskoj i translacijskoj izvedbi, premda je rotacijska izvedba, barem za danas, znatno brojnija. Na malim koračajnim brzinama rotor se zaustavlja na svakom koračajnom polazaju. Na srednjim brzinama nema zaustavljanja rotora na svakom koračajnom polazaju, ali kutna brzina oscilira ovisno o položaju. Što se koračajna brzina više povećava oscilacije kutne brzine postaju sve manje, tako da na velikim koračajnim brzinama kutna brzina teži konstantnoj vrijednosti. Ovdje je vrijedno naglasiti da je velika koračajna brzina relativan pojam, a ovisno o konstrukciji, kod komercijalnih motora se kreće od oko  $10^2$  do preko  $10^4$  koraka u sekundi [1].

### 2.1. Dodatno o motorima

To su motori jednostavne konstrukcije i ne zahtijevaju neko zahtjevno održavanje. Podobni su za digitalno upravljanje. Okretanjem osovine se upravlja pomoću digitalnih impulsa na ulazu do analognih na izlazu. Pomakom osovine za jedan korak slijedi uključanje napajanja naredne faze motora. Broj upravljačkih impulsa jednak je broju koraka dok jedan korak odgovara određenom fiksnom kutnom zakretu. Postoji mogućnost upravljanja položajem izlazne osovine u otvorenoj petlji što pojednostavljuje sustav upravljanja većim brojem motora (roboti, pisači).

### **3. VRSTE KORAČNIH MOTORA**

Koračni motori pripadaju vrsti sinkronih motora, jer rotor koračnog motora sinkrono prati kretanje statorskog polja zbog sila nastalih međudjelovanjem s poljem rotorskih magneta ili reluktantnih sila[3].

Koračni motori pripadaju vrsti motora sinkronog tipa. Kod takvih motora, rotor koračnog motora sinkrono prati kretanje statorskog polja zbog sila nastalih međudjelovanjem s poljem rotorskih magneta ili reluktantnih sila, tako da se magnetske osi rotora nastoje podudarati s osima statorskog polja. Pozicija rotora mijenja se u koracima, zbog toga što statorsko polje stvaraju svici napajani strujnim impulsima potrebnog rasporeda i polariteta[3].

Smjer vrtnje se mijenja promjenom impulsnog slijeda, a brzina rotacije promjenom frekvencije impulsa. Prijedeni broj koraka (kut) ovisi o ukupno pristiglom broju impulsa. Rotor se može držati u željenoj kutnoj poziciji. Kut pogreške po koraku vrlo je malen i ne akumulira se[3].

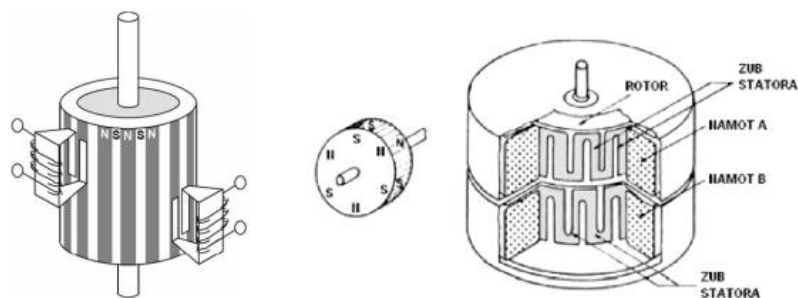
Razlikuju se tri glavne vrste koračnih motora: koračni motori s promjenljivom reluktancijom (magnetskim otporom), s trajnim magnetom te hibridni (sa svojstvima prethodnih)[3].

### **4. Permanentnomagnetski koračni motori**

Osnovna karakteristika rotacijskih permanentnomagnetskih koračnih motora je u tome što imaju radijalno magnetizirani permanentnomagnetski rotor i multifazno izvedeni elektromagnetski stator. Uzastopnim ukapčanjem ili okretanjem smjera struje pojedinih statorskih faza ili njihovih kombinacija po određenom redosljedu, rezultatno magnetsko polje statora skokovito se okreće u jednom ili drugom smjeru. Pri tome se permanentnomagnetski rotor postavlja u smjeru rezultatnog statorskog polja i na taj način se obavlja koračna rotacija[1].

Ova vrsta koračnih motora ima malu rezoluciju, tipični koračni uglovi između  $7,5^\circ$  i  $15^\circ$ . Povećana gustoća magnetskog toka omogućuje koračnom motoru s permanentnim magnetima poboljšanje momentnih karakteristika. Povećana gustoća magnetskog toka omogućuje koračnom motoru s permanentnim magnetima poboljšanje momentnih karakteristika [4]. Postižu veće snage i momente od reluktantnih [5].





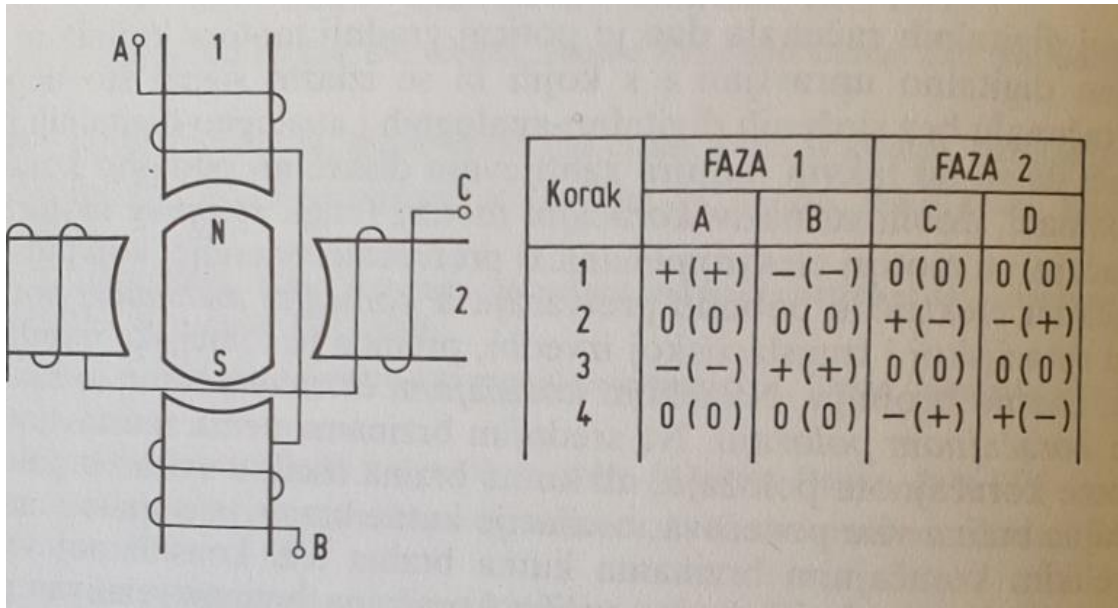
**Slika 4.1.** Presjek permanentnomagnetskog koračnog motora [4]

Na slici 4.1 vidljivo je da se permanentni magneti nalaze na rotoru te stator na kojem su namotaji, polje statora aksijalnog je oblika, a zubi poprimaju pol na onoj strani gdje su vezani za tijelo statora

Rotor drži svoju poziciju i u bezstrujnom stanju. Svaki od dva namota A i B nalazi se unutar svog jarma koji s rotorske strane završava međusobno zahvaćenim zubima. Kad je svitak protjecanjem struje uzbuđen, vodiče ulančuje magnetski tok, magnetizira se jaram te se zubi jedne strane jarma polariziraju suprotno zubima druge strane stvarajući na unutrašnjem obodu svitka niz raznoimenih polova [5]. Promjena smjera struje mijenja smjer toka i sve polaritete zubi u suprotne. Zubi jarma jedne faze pomaknuti su prema zubima druge faze za polovicu polnog koraka. S istim obodnim polnim korakom trajno je uzdužno magnetiziran cilindrični rotor kojeg od statorskih zubi odvaja neznatni zračni raspod [5].

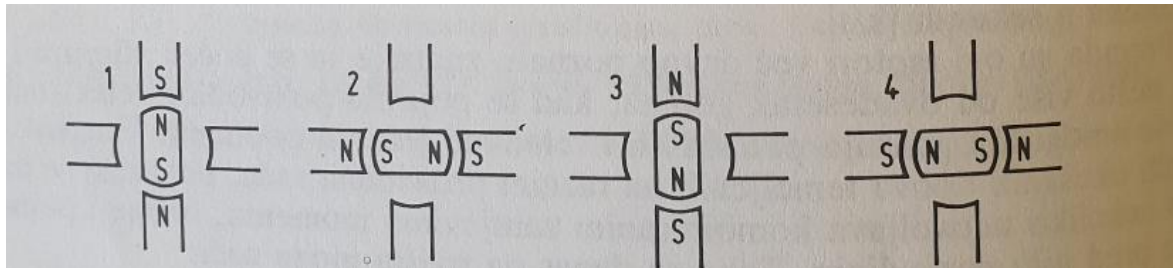
#### **4.1. Dvofazni permanentnomagnetski koračni motori**

Najjednostavniji primjer takva motora je dvofazni četveropolni motor prikazan na slici 4.1. Pobuđivanje faze prema redosljedu iz tablice na slici 4.2. postiže se stanje prikazano na slici 4.2., s okretanjem u smjeru desnog vijka s koracima od  $\pi/2$  radijana. Ukapčanjem faza prema oznakama u zagradama u istoj tablici, ostvaruju se okretanje u suprotnom smjeru[1].



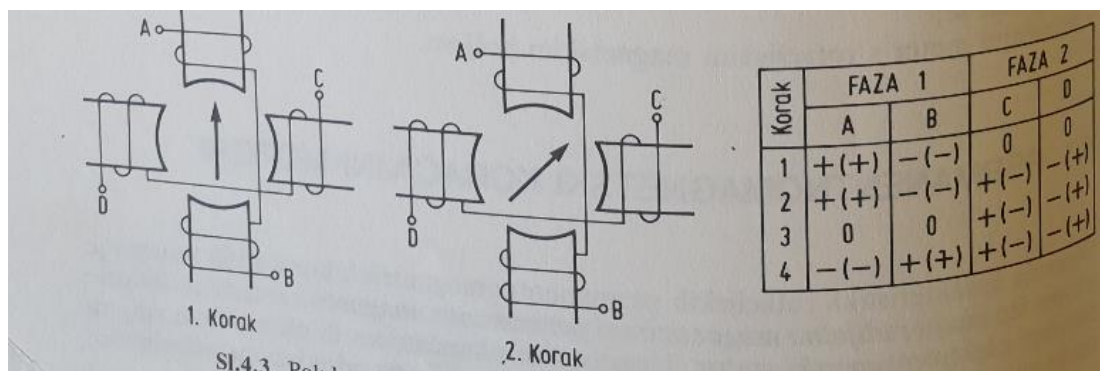
**Slika 4.2.** Dvofazni permanentnomagnetski koračajni motor[1]

Na slici 4.2. vidimo da ako na 1 fazu priključak A dovedemo + pol , stvara se magnetsko polje, smjer tog polja možemo odrediti pravilom desne ruke, stoga po pravilu desne ruke južni pol nalazi se kod priključka A, a rotor se zakrene tako da sjeverni pol rotora bude ispod južnog pola statora.



**Slika 4.3.** Stanje dvofaznog permanentnomagnetskog koračajnog motora za vrijeme okretanje[1]

Slika 4.3 prikazuje okretanje rotora dvofanog permanentnoomagnetskog koračajnog motora,

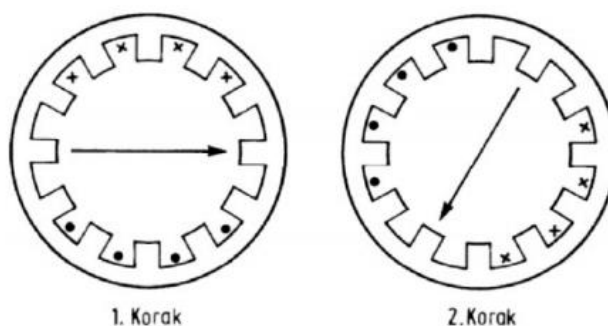


**Slika 4.4.** Polukoračajni rad dvofaznog permanentnomagnetskog motora[1]

S istim motorom, ali s redosljedom pobuđivanja prema tablici sa slike 4.4. postiže se tzv. Polukoračajni rad s koračajnim kutom od  $\pi/4$  radijana. U zagrdama je redosljed ukapćanja za okretanje u smjeru lijevog vijka.

## 4.2. Trofazni permanentnomagnetski koraćni motori

Konstrukcija trofaznog permanentnomagnetskog koraćnog motora je složenija nego kod dvofaznog koraćnog motora. Stator nema izraženih polova, nego utore u koje su smješteni svici, namotan je slično kao trofazni asinkroni motor[6].

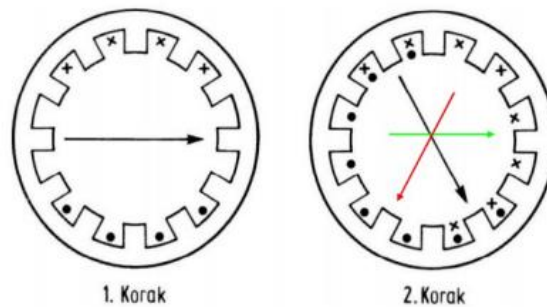


**Slika 4.5.** Stanje trofaznog permanentnomagnetskog koraćnog motora pri okretanju u koracima od 120 stupnjeva.[4]

Korak	FAZE		
	I	II	III
1.	+	0	0
2.	0	+	0
3.	0	0	+

**Tablica 4.6.** Način pobude trofaznog Pm koračnog motora[4]

Tablica 4.6. prikazuje da pobuđivanjem svake faze zasebno nastaje rotacija s korakom od  $120^\circ$ . Ako se priključen 2 faze istodobno nastane rotacija s koracima od  $60^\circ$  (slika 4.7.), a u slučaju prikapčanja sve tri faze istovremeno nastaje rotacija s koracima od  $30^\circ$ .



**Slika 4.7.** Stanje trofaznog PM koračnog motora pri okretanju u koracima od 60 stupnjeva.[4]

Korak	FAZE		
	I	II	III
1.	+	0	0
2.	+	+	0
3.	0	+	0
4.	0	+	+
5.	0	0	+
6.	+	0	+

**Tablica 4.8.** Način pobude trofaznog PM koračnog motora, s priklučenjem dvije faze istodobno[4]

Osim dvofaznih i trofaznih permanentnomagnetskih motora moguće su i druge izvedbe, koje mogu biti s izraženim ili neizraženim polovima, a sve imaju permanentnomagnetski rotor, po kojem su dobili i ime. Zbog djelovanja permanentno-magnetskog rotora i feromagnetskog statora relativno je malo nadvišenje odskočnog odziva, a time je i naglašeno mala sklonost oscilacijama. Prevelika pobuda može izazvati demagnetizaciju rotora, koji inače, u usporedbi s rotorima ostalih koračajnih motora, ima veliku inerciju. Koraci su im relativno veliki, a time je i položajno razlučivanje slabo, ali postižu relativno velike kutne brzine. U nepobuđenom stanju imaju zaporni moment (engl. detent torque), tj. mogu se opteretiti momentom po vrijednosti jednakim zapornome momentu, a da se ne izazove kontinuirani pomak[1].

### **4.3. Prednosti PM koračajnih motora**

Takvi koračajni motori imaju statički moment i kad nije priključeno napajanje, tj. u nepobuđenom stanju imaju zaporni moment odnosno mogu se opteretiti momentom po vrijednosti jednakim zapornom momentu, a da se ne izazove kontinuirani pomak. Potrebna im je manja snaga za rad, veće je prigušenje odziva i mehanička jednostavnost [4].

### **4.4. Nedostatci PM koračajnih motora**

Mali je omjer zakretnog momenta motora i momenta inercije, prevelika pobuda može izazvati demagnetizaciju rotora, koji inače u usporedbi s ostalim koračajnim motorima, imaju veliku inerciju, maksimalna brzina vrtnje nije velika i nisu pogodni za male korake [4].

### **4.5. Primjena permanentnomagnetskih koračajnih motora**

Na slici 4.9 prikazan je primjer koračajnog motora iz „Sherline“ CNC stroja za glodanje. Njegove značajke su :

- koračajni ugao:  $1,8^\circ$ ,
- napon: 3,2 V,
- moment držanja: 0,97 Nm,
- inercija rotora: 250 g/cm<sup>2</sup> ,

- težina: 1,32 lb (0,6 kg.),
- duljina: 2,13" (54 mm),
- izlazna snaga 3 W,
- preciznost koračnog motora:  $0,02^\circ$ /koraku, 1 okretaj u minuti, 3 W



**Slika 4.9.** Koračni motor iz „Sherline“ CNC stroja za glodanje [4]

Primjena permanentno magnetskih koračnih motora [1]:

- Film Drive,
- optički skener,
- printeri,
- ATM strojevi,
- termostat,
- analizator krvi,
- FAX strojevi.



**Slika 4.10.** Precizni koračni motor sa zupčanikom za analizator krvi SM151613: [4]

Motor Parameters		
Rated Voltage	5.0 V DC	5.0 V DC
Phase	2 Phase	2 Phase
Exciting Method	2-2 Phase exciting/2-2	2-2 Phase exciting/2-2
Step Angle	18°	18°
Rotation	CW/CCW	CW/CCW
Resistance	31.0Ω±7%	8.3Ω±7%
Inductance	11.0mH(Ref)	11.0mH(Ref)
Max. Starting Pulse Rate	800PPS Min	1300PPS Min
Max. Slewing Pulse Rate	900PPS Min	1800PPS Min
Holding Torque	35gf-cm Min.	35gf-cm Min.
Dielectric Strength	3mA Max.	3mA Max.
Insulance Resistance	100MΩ (Min.)	100MΩ (Min.)
Rotor Inertia	0.05gf-cm <sup>2</sup> (Ref)	0.05gf-cm <sup>2</sup> (Ref)
Insulation Class	Class F	Class F
Operation Conditions	-10°C ~ 70 , ORDINARY HUMIDITY/ °C , 15 ~ 80%RH(NO CONDENSATION OF MOISTURE)	
Storage Conditions	40°C ~ 70 , ORDINARY HUMIDITY/ °C 10 ~ 90%RH(NO CONDENSATION OF MOISTURE)	

**Tablica 4.10** Parametri motora za naalizator krvi[17]

## 5. RELUKTANTNI KORAČNI MOTOR

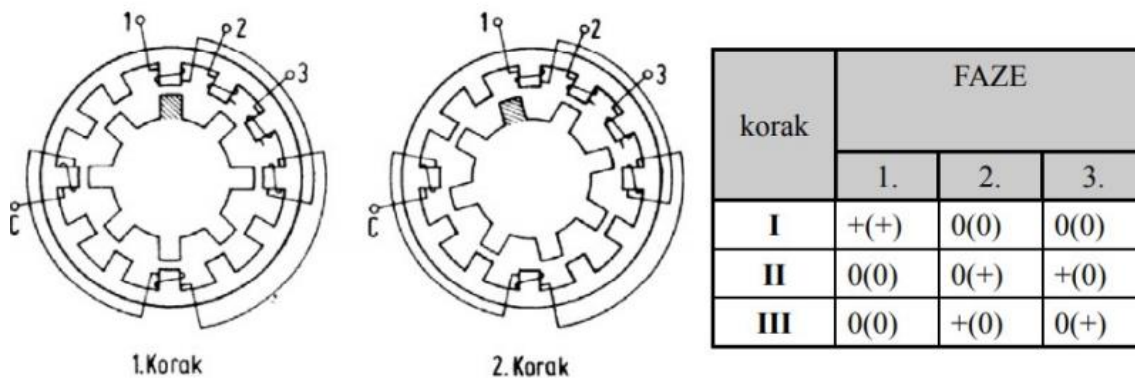
Reluktantni koračni motori su najjednostavniji i najjeftiniji koračni motori, svoj rad zasnivaju na pojmu reluktancije odnosno magnetskog otpora. Postoji više vrsta reluktantnih koračnih motora. Mogu se podijeliti prema broju paketa namota na jednopaketne i višepaketne, prema načinu kretanja na rotacijske i translacijske te prema vrsti zračnog rasporeda na motore s radijalnim zračnim rasporedom i na motore sa aksijalnim zračnim rasporedom. Ovdje pod naslovom podpoglavlja stoji naziv varijabilreluktancijski koračni motori jer se takvim motorima rotor zakreće prema mjestu najmanje reluktancije i time se želi reći o promjenjivosti reluktancije unutar motora, stoga i stoji u nazivu varijabilno što znači promjenjivo. Prema vrsti reluktantnog motora ovdje će biti riječ o rotacijskom u trofaznoj i četverofaznoj verziji. Kao što se iz prethodne rečenice vidi trofazni i četverofazni odmah se nameće i to da su takvi motori namotani na statoru multifazno. Stator i rotor su nazubljeni, te je rotor izrađen od mekog željeza[6].

Magnetski otpor magnetskog kruga sastoji se od željeza i zračnog rasporeda te se mijenja u ovisnosti o kutnom položaju rotora. Kad se strujom zavojnice pobudi statorsko polje, na rotor djeluje moment tražeći položaj najmanje reluktancije. Nalazi ga kada je kut magnetskih osi statora i rotora jednak nuli. Tada moment postaje jednak nuli i rotor stoji u ravnotežnom položaju. Tom položaju s najmanjom reluktancijom pripada i minimum pohranjene energije u sustavu [3].

### 5.1. Trofazni varijabilreluktancijski koračni motori

Trofazni varijabilreluktancijski trofazni motor prikazan je na slici 4.8., takvi motori obično imaju 12 statorskih i 8 rotorskih zuba. Dovođenjem napajanja na faze prema slici 4.8, rotor će se zakretati u smjeru desnog vijka koračnim kutom od  $15^\circ$ . Na slici se vidi da se ukapčanjem svake pojedine faze poravnaju 4 zuba rotora s četiri zuba statora. Ostali se neporavnati zubi rotora nalaze pod kutom od  $15^\circ$  prema osovinama neporavnatih zuba statora druge i treće faze. Prema slici vidljivo je da će pobuđivanjem faza I, III, II izazvati rotaciju u smjeru desnog vijka, a pobuđivanjem faza I, II, III rotacija će se odvijati u suprotnom smjeru [1].

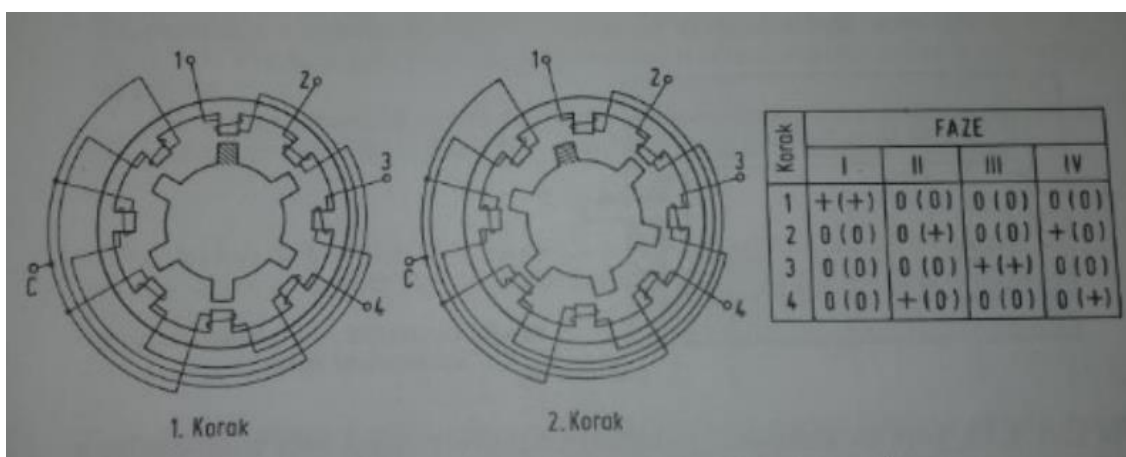




**Slika 5.1.** Trofazni varijabilreluktancijski koračni motor u punokoračajnom okretanju[1]

Na slici 5.1. vidimo da je moguć pomak u polukoracima od  $7,5^\circ$ , a postignut je pobudom 1 zatim 2 faze, odnosno to znači da nakon pobude 1 faze sljedi zajednička pobuda 2 i 3 faze i uzrokuje polukoračajno pomicanje.

## 5.2. Četverofazni varijabilnoreluktancijski koračni motor



**Slika 5.2.** Četverofazni varijabilreluktancijski koračni motor [1]

Zbog toga što takvi motori obično imaju šest rotorskih i osam statorskih zuba, zubni kut rotora iznosi  $60^\circ$ , a zubni kut statora ima vrijednost  $45^\circ$ .

Ako se pobuđuju faze redom prema slici 5.2. rotor se zakreće u smjeru desnog vijka u iznosu koračajnog kuta od  $15^\circ$ . To je samo za oznake izvan zagrada, a unutar zagrada oznake za

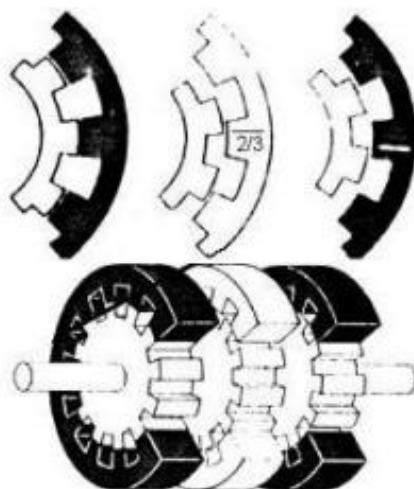
okretanje rotora će biti u suprotnom smjeru. Dođe li nakon pobude faze 1, pobuda faze 2, dolazi do poravnanja zubi rotora i zubi faze 2, te je to pomak za  $15^\circ$  u smjeru lijevog vijka.

Polukoračajni pomak događa se ukapčanjem faza redoslijedom I, I-II, II, II-III, III, III – IV, IV, IV-I, odnosno okretanje s kutom koji je polovicu manji od punokoračajnog pomaka i iznosi  $7,5^\circ$  [6].

### 5.3. Reluktantni motor s više paketa statora

Rotor je višepolni od mekog željeza, a stator se sastoji od lameliranih limova. Broj faza jednak je broju paketa (svaki paket jedna faza), brojčano 3 ili 4. Paketi rotora i statora su mehanički učvršćeni, električki i magnetski nezavisni. Za pokretanje motora moraju biti pomaknuti paketi rotora ili paketi statora [4].

Prije opisanim varijabilnoreluktancijskim motorima katkad se dodaje još i pridjev jednosekcijski, za razliku od višesekcijskih motora iste vrste. Principi rada im se podudaraju, ali su izvedbe različite. U osnovi, višesekcijski motori sastavljeni su od nekoliko jednosekcijskih koji su smješteni na istu osovinu. Razlika je još u tome što je broj zuba statora i rotora jednosekcijskim motorima različit, a višesekcijskima je jednak. I za jedne i za druge okretanje se postiže postavljanjem nemagnetskoga željeznog rotora u položaj minimalne reluktancije statorskoga magnetskog polja. Međutim, za razliku od jednosekcijskih motora, koji se okreću uzastopnim ukapčanjem faza, višesekcijski se okreću uzastopnim ukapčanjem sekција [1].



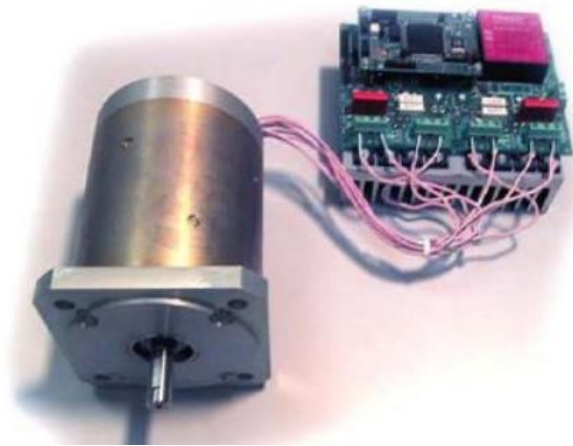
Slika 5.3. Primjer izvedbe trofaznog koračajnog motora [1]

Na slici 5.3. shema je aksijalnog presjeka trosekcijanskog motora. Svaka je sekcija zasebna magnetski izolirana cjelina i svaka se može neovisno pobuđivati, a sastoji se od nazubljenoga elektromagnetskog statora i jednako nazubljenoga željeznog nemagnetskog rotora. Sva tri rotora smještena su na istoj osovinu. Trosekcijanski varijabilnoreluktancijski koračajni motor svaki pol ima po dva zuba, tako da svaki stator ukupno ima osam zuba. Na slici 5.3. gdje su shematski prikazani poprečni presjeci svih triju sekcija pobuđenom sekcijom A, vidi se da su statori u takvoj izvedbi s četiri pola i da suglasnosti s već iznesenim svojstvom višesekcijanskih motora da je rotorima i statorima jednak broj zuba, rotori također moraju imati po osam zuba. Međutim, dok su zubi svih sekcija rotora uzdužno poravnani, zubi susjednih sekcija statora međusobno su pomaknuti za kut:  $B=T/S[1]$

#### **5.4. Primjena reluktantnih koračajnih motora**

Najčešća primjena reluktantnih koračajnih motora je kod:

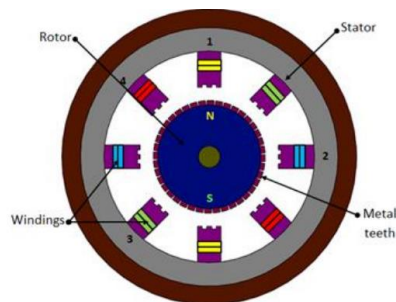
- motora skutera i drugih električnih i hibridnih vozila,
- industrijski ventilatori, kompresori, pumpe, mikseri, centrifuge, mašinski alati,
- aparati za domaćinstvo.



**Slika 5.4.** Primjer reluktantnog koračnog motora [4]

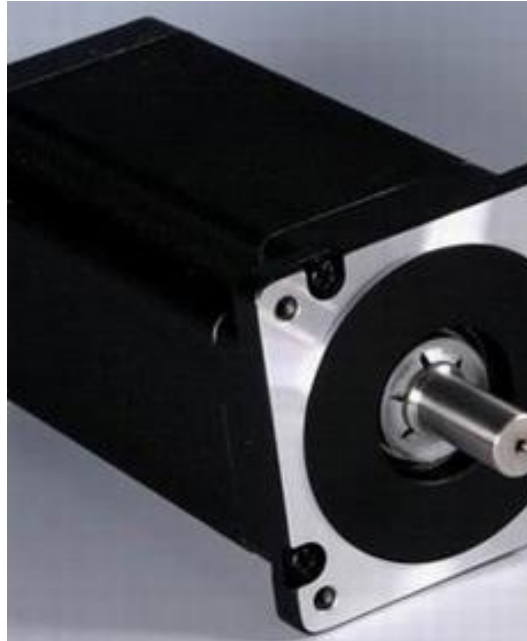
## 6. HIBRIDNI KORAČNI MOTOR

Ova vrsta koračnih motora ima svojstva permanentnomagnetskih motora i reluktantnih motora. Namoti i stator su jednaki kao i kod reluktantnih motora. Rotor hibridne izvedbe motora sastoji se od uzdužnog orijentiranog permanentnog magneta koji ima nazubljeni disk na svakom polu. Na južnom polu je jedan disk dok je drugi disk na sjevernom polu i zarotrani su za pola zuba. Ovime je postignuto koračanje u visokoj rezoluciji. Namotaji statora su podijeljeni u najmanje dvije faze. Hibridni koračni motori imaju veliku preciznost i moment, a mogu se konfigurirati za koračanje od  $1.8^\circ$ .



**Slika 6.1.**Hibridni koračni motor[8]

Rotiraju se na sličan način kao i permanentno magnetski motori. Napajanjem zavojnica u pozitivnom ili negativnom smjeru, stvaramo južni i sjeverni pol ovisno o polaritetu struje koja teče kroz zavojnice. Generirani polovi privlače magnetizirane polove rotora i njegove metalne zupce. Hibridni motori su skuplji od motora sa trajnim magnetom, ali imaju veći broj koraka (veća preciznost), generiraju veći zakretni moment pri većim brzinama. [8]



**Slika 6.2.** Hibridni koračni motor [7]

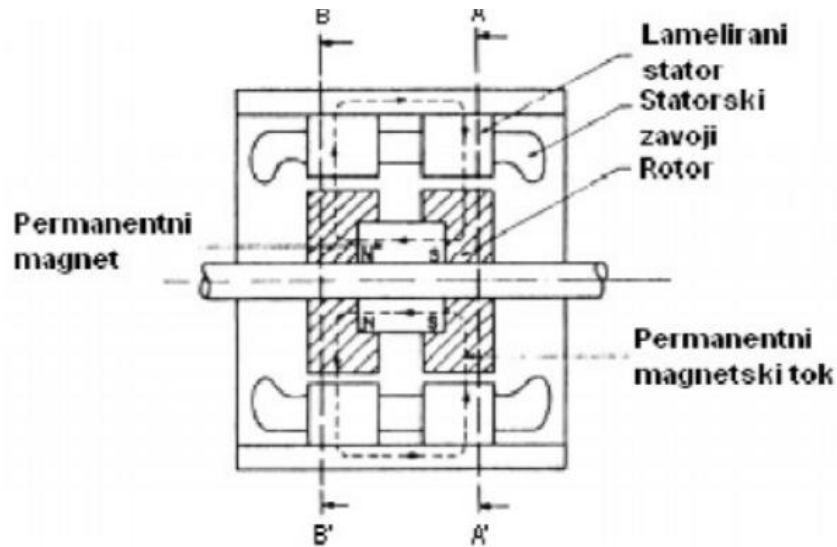
U današnje vrijeme poznajemo rotacijske, translacijske i petofazne izvedbe hibridnih koračnih motora. U daljnjem radu U nastavku biti će pisano o radu rotacijskih i translacijskih motora dok ćemo petofazne samo spomenuti u kratkom osvrtu jer je njihov rad prilično složen.

### **6.1. Rotacijski hibridni koračni motor**

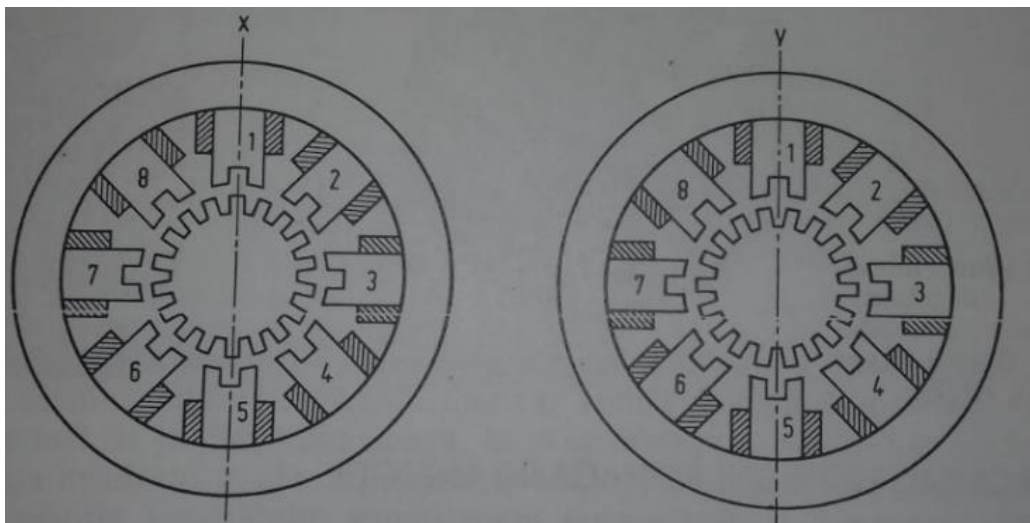
Kao što smo već iznad spomenuli, na rotoru je smješten permanentni magnet koji je izrađen u obliku cilindra, implementiran je u rotor aksijalno. Unutar aksijalnih produžetaka cilindričnog magneta s obe strane smješteni su polni nastavci sa zubima od mekog željeza.

Magnetski tok permanentnog magneta izlazi iz magnetskog pola, prolazi kroz polni nastavak, a zatim kroz zračni raspor i elektromagnetski pol, pa kroz željezni vijenac, drugi elektromagnetski pol, zračni raspor, drugi nastavak i zatvara se u drugom polu permanentnog magneta, kao što se vidi na slici 6.3.. Magnetski tok prolazeći kroz sve navedeno čini petlju i na svakom djelu te petlje postoji reluktancija i to različita, elektromagnetski polovi statora su namotani dvofazno i bifilarno. Stoga prema slici 6.4. polovi 1,3,5 i 7 tvore fazu A, a polovi 2,4,6 i 8 tvore fazu B, polovi jedne faze namotani su tako da svaki idući pol ima suprotno usmjereno elektromagnetsko polje, te prema tome elektromagnetski tok pola 1 usmjeren je prema osovini, a tok pola 3 usmjeren je suprotno, tako isto sa polovima 5 i 7, a budući da su svi

polovi namotani bifilarno, ukapčanjem suprotno namotanih svitaka, elektromagnetski tokovi poprimaju suprotne smjerove, Na taj način dolazi do pojave magnetskih sila, te nastaje okretni moment koji zakrene rotor hibridnog koračnog motora[6]



**Slika 6.3.** Aksijalni presjek osmopolnog hibridnog motora [4]



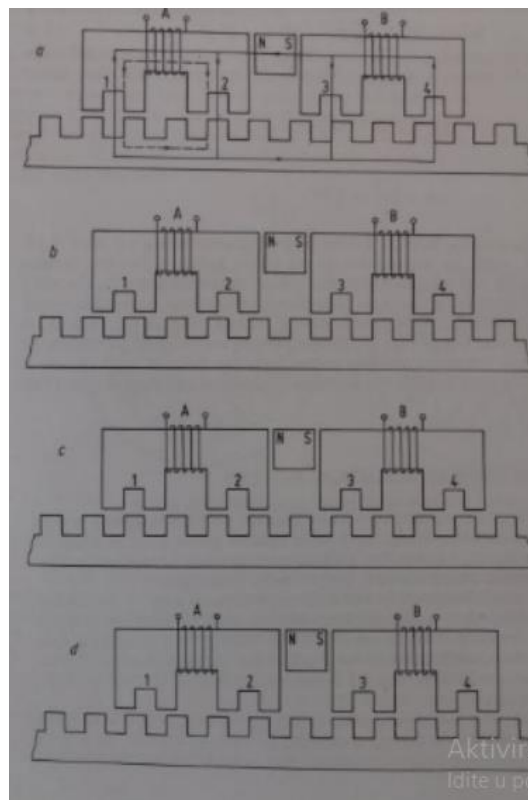
**Slika 6. 4.** Poprečni presjek osmopolnog hibridnog motora [1]

Na slici 6.4. je prikazan osmopolni hibridni koračni motor, svaki pol ima po 2 zuba što nam ukupno daje 16 zubi na statoru, a polni nastavci rotora imaju 18 zubi, te je prema tome zubni kut rotora takva motora :

$$TR=360/ZR=360/18=20^{\circ}$$

## 6.2. Translacijski hibridni koračni motor

Motori koji u svom radu koriste rotacijska gibanja zovu se rotacijski motori, kao što je i u prethodnom poglavlju kod posebnih vrsta motora, posebno je istaknut linerani motor koji u svom radu za razliku od većine motora koristi translacijsko gibanje. Upravo i ovakav translacijski hibridni koračni motor proizvodi traslatorno gibanje. Kao što se i svaki motor sastoji od rotora i statora, tako se i translacijski koračni motor sastoji od 2 glavna djela. Stator je četvrtasta čelična greda i taj dio miruje, a dio koji se giba naziva se translator koji se sastoji od magnetne elektropermanentne kombinacije. Na čeličnoj gredi nalaze se jednolično poredani kvadratični zubi na debeloj čeličnoj podlozi po koji se giba translator. Translator se sastoji od dva elektromagneta i jednog snažnog permanentnog magneta, a što se može vidjeti na slici 6.5, na istoj slici vidi se kako svaki elektromagnet na translatoru ima 4 nazubljena pola, a između tih elektromagneta nalazi se permanentni magnet.[6]



**Slika 6.5.** Jedan ciklus pomaka translacijskog hibridnog koračnog motora [1]



	RELUKTANTNI	PERMANENTNOMAGNETSKI	HIBRIDNI
SMJER i BRZINA VRTNJE	-U oba smjera -rad s promjenjivom brzinom vrtnje -pogodan za rad na velikim brzinama -smatraju se boljim izborom od permanentnih mag. kod primjena gdje su potrebne srednje ili visoke brzine motora	-U oba smjera - mala maksimalna brzina vrtnje	-U oba smjera
OSJETLJIVOST	-osjetljiv na oscilacije	-veće prigušenje odziva (malo nadvišenje i naglašena mala sklonost oscilacijama),	-rad sa vrlo malim oscilacijama
KORACI	-polukoračni pomak od 7,5° -Puni korak od 15°	-tipični koračni uglovi između 7,5° i 15° -Obično imaju koračni kut od 3.6° (100 koraka po revoluciji), iako postoje modeli i od 1,8°	-postoje modeli i od 1,8°
PRECIZNOST POMAKA	- preciznost koračnog motora već od: 0,01°/koraku	- preciznost koračnog motora već od: 0,01°/koraku	- preciznost koračnog motora već od: 0,01°/koraku

SNAGA UPRAVLJANJA	-imaju izvedbe za vrlo velike snage jedan od proizvođača je i Končar	-Postižu veće snage i momente od reluktantnih -potrebna manja snaga za rad	-visok stupanj učinkovitosti -veće snage nego reluktantni
RASPON KORAČANJA	- neke izvedbe nisu pogodne za male korake -imaju izvedbe i koračanja vrlo malih stupnjeva, do 1 okretaj u minuti.	- neki nisu pogodni za male korake (koraci su im relativno veliki, a time je i položajno razlučivanje slabo) - tipični motori imaju korak od 7,5° i 15° dok imamo i motore koji imaju korak od 1.8°	-Postižu manji kut koraka od motora s trajnim magnetom i veći moment od reluktantnih
REZOLUCIJA/broj okretaja koračnog motora	-Ova vrsta koračnih motora ima veliku rezoluciju	-Ova vrsta koračnih motora ima malu rezoluciju	-visoka rezolucija
MOMENT NA OSOVINI	-vrlo velik pokretni moment	-veliki okretni moment pri malim brzinama	-visok okretni moment

Tablica 6.6 Tablica usporedbi karakteristika koračnih motora.



	<b>RELUKTANTNI</b>	<b>PERMANENTNO MAGETSKI</b>	<b>HIBRIDNI</b>
<b>ROTOR</b>	-Imaju rotor iz mekog željeza -nazubljeni rotor od mekog željeza (višepolni rotor) -Stator i rotor su nazubljeni	-Imaju radijalni rotor s permanentnim magnetom -cilindrični rotor -Rotor nema velike zube, ali je namagnetiziran sa S i N polovima	-nazubljeni rotor -najčešće hibridni koračni motori imaju prstenasti magnet između dva međusobno aksijalno pomaknuta nazubljena dijela rotora -Permanentni magneti na rotoru su smješteni aksijalno
<b>STATOR</b>	-broj polova (zubi) rotora različiti od broja polova statora -stator se sastoji od lameliranih limova	-višefazno izvedeni elektromagnetski stator -broj paketa statora 2-4	-nazubljeni stator na kojem se nalaze elektromagnetski svici -Razmak (broj) zubiju statora je različit od razmaka (broja) zubiju rotora
<b>BROJ FAZA</b>	-Broj faza jednak je broju paketa (svaki paket jedna faza), brojčano 3 ili 4	-broj faza: od 8 do 12	-Dvije i više faza -višefazni koračni motori svode se kod modeliranja na dvofazne.

BROJ PARI POLOVA	-Broj pari polova:1- 12	-broj pari polova: 1- 12	-broj pari polova: 1- 12
NAMOTI	-namotani na statoru multifazno	-Svaki od namota nalazi se unutar svog jarma na statoru	-na statoru

Tablica 6.7. Konstruktivske značajke koračnih motora.

## 7. UPRAVLJANJE KORAČNIM MOTORIMA

Koračni motor je samo dio koračnog pogona i može ostvariti svoju funkciju jedino uz prikladno upravljanje. Dva ulazna signala, signal koraka i signal smjera moraju se elektronski obraditi i pojačati, kako bi se omogućilo odgovarajuće napajanje faznih namota, te da bi koračni motor mogao generirati potrebni okretni moment i koračno kretanje [9].



Slika 7.1. Blok prikaz koračnog pogona[10]

Načini upravljanja koračnim motorom :

- PC računalo, računalna aplikacija generira sekvence brojeva, daje naredbe motoru,
- mikroračunalo,

- digitalni sklop hardverski programiran

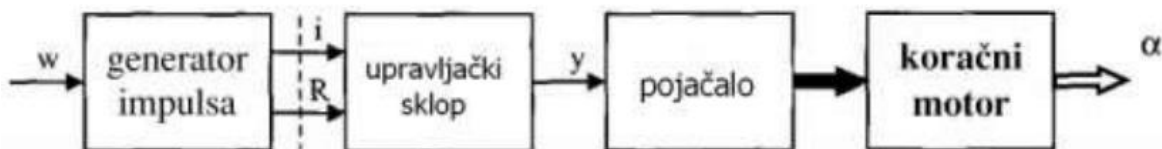
Upravljačka jedinica, koračni motor i radni mehanizam čine pogon koračnog motora. Upravljačka jedinica sastoji se od generatora impulsa, djelitelja impulsa te energetskog dijela. Generator impulsa zadaje taktni signal određene frekvencije i smjera. Djelitelj impulsa pomoću primljenih ulaznih signala upravlja napajanjem faznih struja [12]. Energetski dio služi za primanje signala od djelitelja impulsa i napaja strujom fazne namote motora. Rezultat je pomicanje motora u koracima u definiranom smjeru.

Koračnim motorom možemo upravljati putem povratne veze pomoću DC I AC servo pogona. Također upravljanje može biti u otvorenoj vezi. Razlikujemo dvije osnovne vrste upravljanja:

-upravljanje posebnim upravljačkim sklopom

-upravljanje preko mikroracunala.

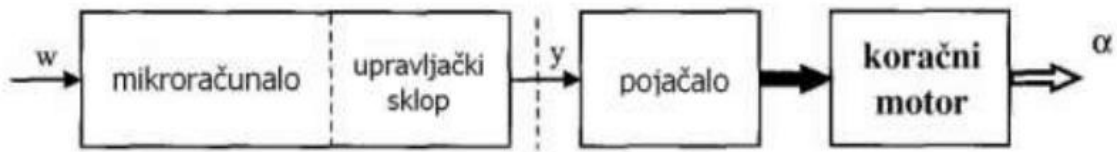
### 7.1. Upravljanje posebnim upravljačkim sklopom:



**Slika 7.2.** Upravljanje posebnim upravljačkim sklopom [9]

Na slici 7.2. vidimo da: -generator impulsa generira ulazni signal koji je ujedno i signal koraka na slici označen sa slovom  $i$ , te signal smjera označen sa  $R$ . Iza generatora impulsa imamo upravljački sklop koji izvršuje pretvorbu ulaznih signala u upravljačke signale. Pojačalo služi da pojačava upravljačke signale i napaja fazne namotaje koračnog motora. Na kraju koračni motor u ovisnosti o ulaznom signalu vrši koračno kretanje u zadanom smjeru.

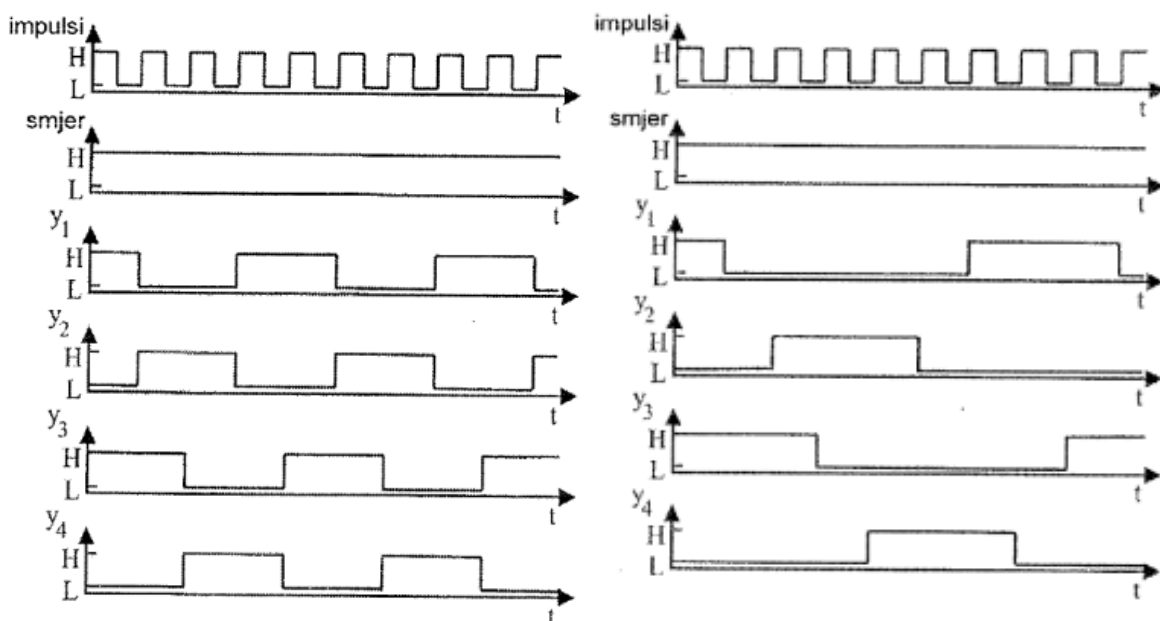
## 7.2. Upravljanje preko mikroračunala:



Slika 7.3. Upravljanje mikroračunalom [9]

Na slici 7.3 imamo mikroračunalo koje proizvodi sve potrebne signale za upravljanje koračnim motorom. Ono ne može osigurati dovoljno jaku struju za pokretanje motora. Zbog toga se upotrebljava pojačalo (driver). Preko pojačala mikroračunalo upravlja radom koračnog motora. Najjednostavnija pojačala su tranzistorske sklopke, no koriste se i integrirani krugovi za takvu upotrebu.

U današnje vrijeme sve tri komponente su integrirane u jednu cjelinu koja se naziva kontroler. Pomoću kontrolera omogućava se kretanje motora punim korakom (full-step), polukorakom (halfstep) te mikro korakom (micro-step). Upotrebom mikro koraka postiže se veća razlučivost te mirniji rad motora ali se dobiva manji moment motora.

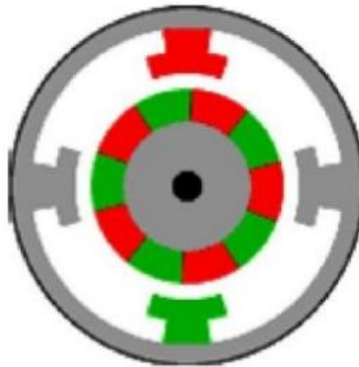


Slika 7.4. Kretanje punim korakom [12]. Slika 7.5. Kretanje polukorakom [12].

Na slikama 7.4. i 7.5. vidljivo je da se pri kretanju punim korakom mijenjaju dva signala dok se pri kretanju polukorakom mijenja samo jedan signal[3].

### 1.Puni korak

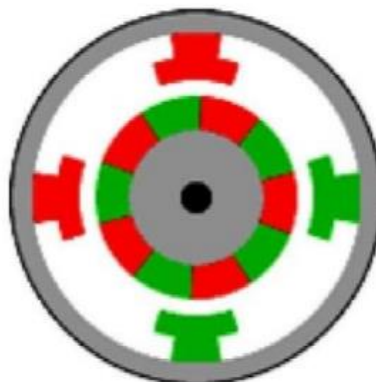
Slika 7.6. nam prikazuje princip punog koračnog hoda (pune komutacije) koračnog motora s permanentnim magnetom



**Slika 7.6.** Slika prikazuje princip punog koračnog hoda (pune komutacije) [4]

Na slici 7.6. vidimo da se rotor sastoji od permanentnog magneta i stator ima dva para namota. U trenutku kad se rotor poravna sa jednim od statorskih polova, druga faza se napaja. Dvije faze se naizmjenično ukapčaju i iskapčaju i tako se mijenja polaritet. Postoje četiri koraka. Jedna faza kasni za drugom fazom jedan korak. Ovo je ekvivalentno jednoj četvrtini električnog kruga, tj. 90 [4].

### 2.Polukorak



**Slika 7.7.** Princip polukoračnog hoda [4]



Komutacijska sekvenca za polukoračne motore ima osam koraka umjesto četiri. Glavna razlika u odnosu na prethodnu, je da se druga faza ukapča prije nego što se prva iskapča. Znači, obje faze se napajaju istovremeno. Tokom polukoračnog hoda rotor se drži između dvije pune koračne pozicije. Polukoračni motor ima dvostruku rezoluciju punokoračnog motora [4].

Index	1a	1b	2a	2b
1	1	0	0	1
2	1	1	0	0
3	0	1	1	0
4	0	0	1	1
5	1	0	0	1
6	1	1	0	0
7	0	1	1	0
8	0	0	1	1

Alternate Full Step Sequence  
(Provides more torque)

Index	1a	1b	2a	2b
1	1	0	0	0
2	1	1	0	0
3	0	1	0	0
4	0	1	1	0
5	0	0	1	0
6	0	0	1	1
7	0	0	0	1
8	1	0	0	1
9	1	0	0	0
10	1	1	0	0
11	0	1	0	0
12	0	1	1	0
13	0	0	1	0
14	0	0	1	1
15	0	0	0	1
16	1	0	0	1

Half Step Sequence

**Tablica 7.1.** Puna koračna sekvenca (mala tablica), polu koračna sekvenca (velika tablica)

[13]

Tablica 7.1. prikazuje:

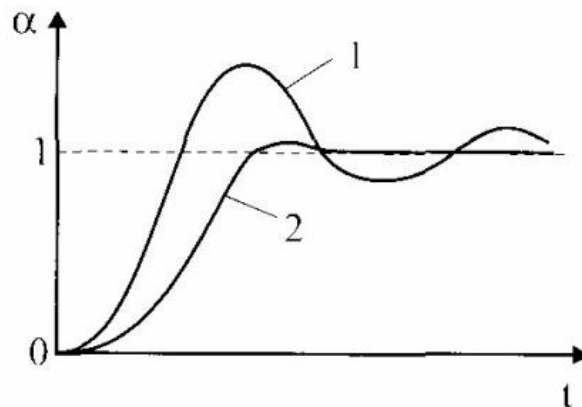
- puna koračna sekvenca pokazuje kako se binarnim brojevima može upravljati motor,
- polu koračna sekvenca upravljačkih binarnih brojeva.

### 3. Mikro korak

Kod mikro koraka ostvaruje se :

- veliki broj koraka po okretaju (  $z \leq 50000$  ),
- miran rad sa malo oscilacija,

- približno konstantna brzina i okretni moment.



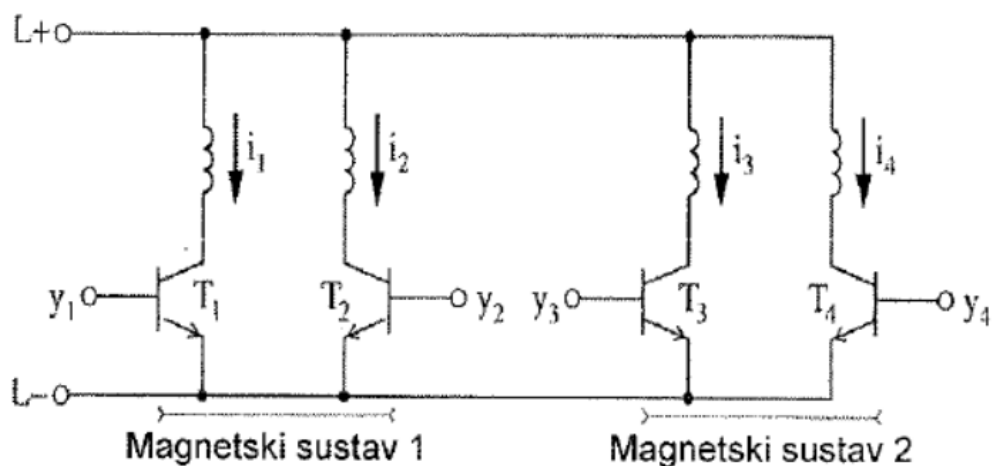
**Slika 7.8.** Dijagrami kutova za vrijeme od jednog koraka [9]

Iz dijagrama sa slike 7.8 vidljivo je kako su manje oscilacije pri radu sa mikrokorako.

Sinusoida označena brojem 1 prikazuje rad sa punim korakama koji ima dosta velike oscilacije, označena sa brojem 2 je rad sa mikrokorakom, ima manje oscilacije i brže ustaljivanje.

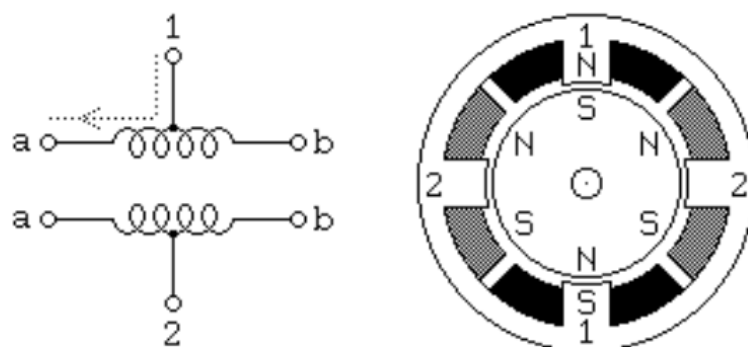
### 7.3. Unipolarno upravljanje koračnim motorom

Broj tranzistora koji se koristi za napajanje koračnih motora dvofaznim sustavima ovisi o vrsti upravljanja. Prilikom unipolarnog upravljanja koristimo četiri tranzistora dok se za bipolarno upravljanje upotrebljavaju dva H mosta koja sadrže osam tranzistora i četiri diode.



**Slika 7.9.** Napajanje pri unipolarnom [12]

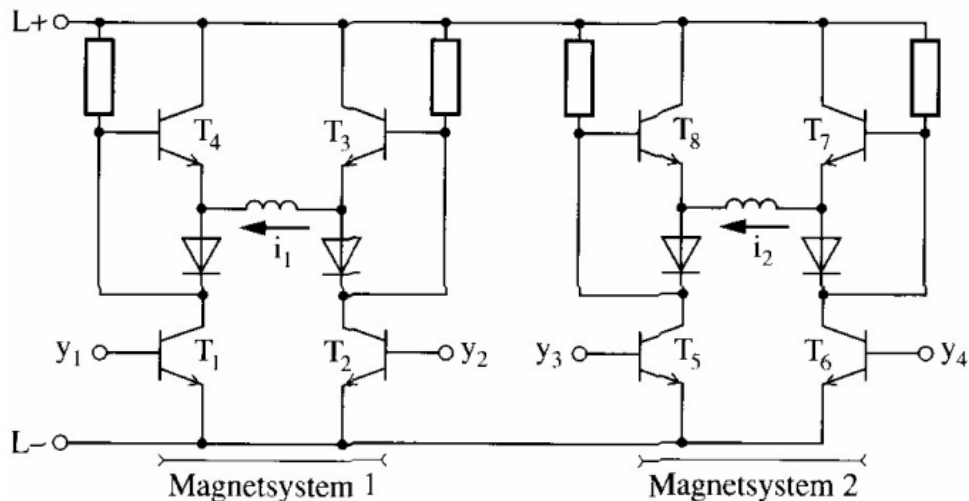
Fazni namot je podijeljen na 2 dijela, to znači da motor s takvom podjelom ima šest izvoda. Srednje izvode obično vežemo na pozitivnu priključnicu napona napajanja motora, Krajnje izvode preko tranzistora spajamo na negativan priključak. Ovaj način izvedbe osigurava da struja kroz namote teče u jednom smjeru ili drugom smjeru. Tako se na statorskim polovima vrši komutacija odnosno mijenjaju se polariteti magnetskoga polja. Postoji nedostatak unipolarnih motora a to je neiskorištenost namotaja, dok je prednost jednostavne izvedbe sklopova za upravljanje, to jest za promjenu smjera struje koja teče u namotajima trebaju dvije sklopke, odnosno u praksi to znači da su potrebna dva tranzistora po namotaju.



**Slika 7.10.** Unipolarno upravljanje koračnim motorom [1]

#### 7.4. Bipolarno upravljanje koračnim motorom

Struja koja teče faznim namotom može teći u oba smjera. Smjer magnetskog toka u magnetskom sustavu moguće je postići preko jednog faznog namotaja kroz promjenu struje.



**Slika 7.11.** Napajanje pri bipolarnom [12]

Kod bipolarnih motora koriste se oba namota u cijelosti, te se kod njih postiže veći moment, viša radna frekvencija i veća brzina vrtnje osi motora. Promjena već spomenutog smjera struje u namotima odrađuje se pomoću H mosta, za što se koriste četiri tranzistora po namotu.

## 7.5. Upravljanje koračnim motorom pomoću mikrokontrolera

Kod pokretanja koračnih motora gdje nam treba upravljanje primjerice, okretanje rotora za nekoliko koraka, da se okreće u obje strane, da se upotrebljava promjena brzine kretanje rotora i niz drugih stvari danas se najčešće koriste mikrokontroleri i tzv. "driveri" s pomoću kojih se precizno upravlja koračnim motorom

Mikrokontroler je elektronički uređaj čija je glavna funkcija obrada signala na ulazu i prosljeđivanje obrađenog rezultata na izlazu. Uglavnom su dizajnirani za specifične zadaće. Na ulaz mikrokontrolera dovode se signali sa senzora, tipkala, preklopki dok se izlazni signali koriste za upravljanje aktuatora. Mikrokontroler se sastoji od mikroprocesora, memorije, tajmere te ulazno/izlaznu jedinicu. Brzina rada su u vrijednostima od 1 MHz do 300 MHz.

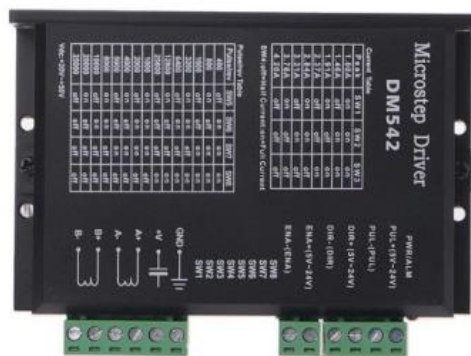
Mikrokontroler upravlja koračnim motorom na temelju napisanog programskog koda. Tako će koračni motor izvršavati naredbe koje su zadane programskim kodom. Danas je najčešće potrebno upravljanje koračnim motorima, a osobito u robotici, kod otvaranja i zatvaranja nekih

ventila, u pisačima i na mnogim drugim područjima. To omogućuje vrlo precizno pomicanje rotora po prethodno zadanom kriteriju u obliku programskog koda.[6]

Arduino platforma je najjednostavniji mikrokontroler za upravljanje, osobito zbog njegovog jednostavnog korisničkog sučelja. Arduino predstavlja razvojnu platformu koja povezuje sklopovlje i softverske alate koji su jednostavni za korištenje i usmjereni prema izradi prototipova i manjih projekata. Arduino platforma sastoji se od AVR ATmel mikrokontrolera, ulazno/izlaznih pinova, oscilatora, USB priključka, reset tipke i priključak za napajanje vanjskim istosmjernim izvorom.[6]

## 7.6. Upravljanje motorom uz pomoć "drivera"

Kako bi se prilagodile strujne i naponske prilike impulsa koji izlaze sa mikrokontrolera potrebno je priključiti određeni "driver" koračnom motoru, u većini slučajeva taj "driver" je integrirani krug i on omogućuje kontrolirano napajanje koračnog motora, odnosno slično djeluje kao prethodno navedeni pobudni krugovi, za razliku od njih ovakvi driveri imaju daleko više mogućnosti u svezi upravljanja. U slučaju potrebe za promjenom smjera vrtnje rotora koračnog motora postiže se uz pomoć H - mosta koji je najčešće integriran na driver [13]. Na slici 7.12. prikazan je primjer jednog drivera za koračni motor

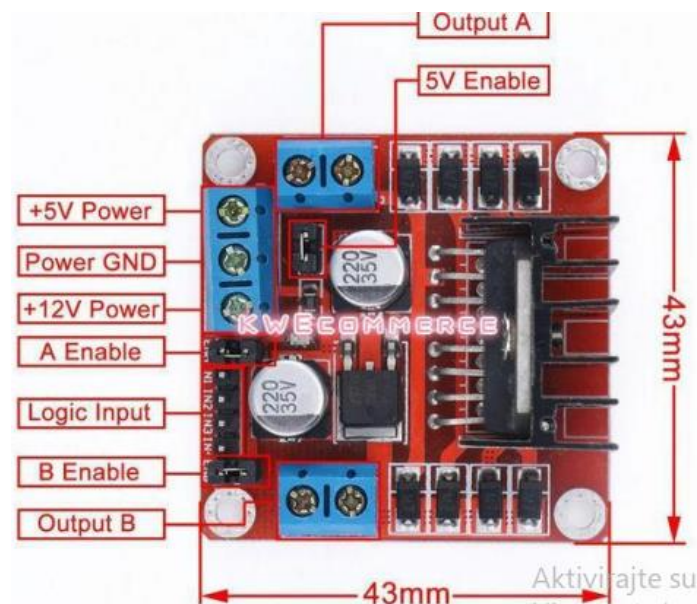


**Slika 7.12.** Primjer jednog drivera za koračni motor tipa dm542 [14]

Na slici 7.12. je nova generacija drivera koračnog motora. Ističe se po svojstvima konstantne struje, pokazuje stabilan rad, pruža izvrstan veliki okretni moment i značajno smanjuje buku i vibracije pogonskog motora. DM542 ima značajku niske razine buke, niske vibracije i niskog zagrijavanja. DM542 je napajan sa DC18-50V. Primjenjuje se kod upravljanja 2-fazni hibridni koračni motor ispod 4.2 Ampera struje. DM542 ima 15 vrsta mikrokoračanja. Maksimalni broj koraka je 25600 koraka/revoluciji. (microsteps 1/128). Radna struja kreće se od 1,0A do 4,2A.

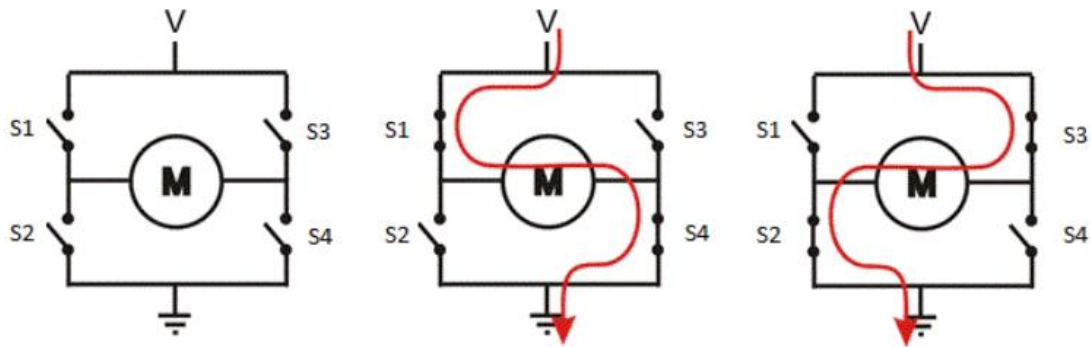
DM542 ima funkcije zaštite od prenapona, podnapona i struje. Može se primijeniti u nizu male automatizirane opreme i instrumenata, kao što su stroj za etiketiranje, stroj za rezanje, stroj za pakiranje, stroj za crtanje, stroj za graviranje, CNC stroj i tako dalje. Uvijek radi dobro kada se koristi u opremi koja zahtijeva niske vibracije, nisku razinu buke, visoku preciznost i veliku brzinu.

### 7.7. L298N Driver za motor



Slika 7.13. L298N motor driver [15]

L298N driver za motor koristi takozvani H-most (engl. H-bridge) integrirani čip. H-most je strujni krug koji se sastoji od 4 prekidača spojenih s motorom na način prikazan na slici ispod. H-most omogućava zamjenu polariteta na svojim izlazima pa tako omogućava kontrolu vrtnje motora u oba smjera na vrlo jednostavan način. Ako S2 i S3 prekidače zatvorimo, a S1 i S4 prekidače otvorimo, struja će teći u određenom smjeru. Ako zamjenimo stanja prekidača tako da su S2 i S3 otvoreni a S1 i S4 zatvoreni, struja će kroz motor proteći u suprotnom smjeru. Uz to, ne smijemo zatvoriti sva četiri prekidača odjednom ili oba prekidača na jednoj strani H-mosta (npr. S1 i S2) jer time izazivamo kratki spoj.[15]



**Slika 7.14.** Shema H-mosta [15]

## 7.8. PLC kao upravljački uređaj

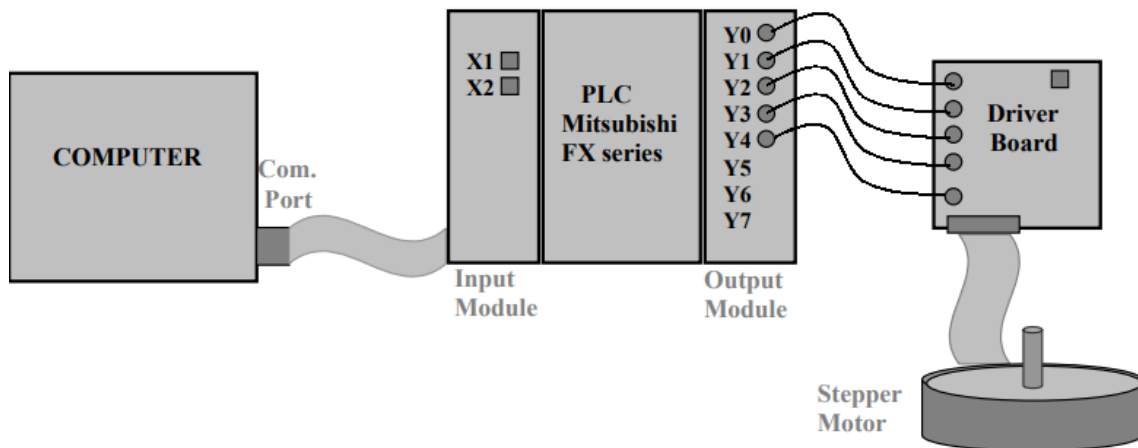
U ovoj primjeni PLC se koristi za kontrolu kretanja koračnog motora. Po logici ljestvenog dijagrama PLC program koristi korake ljestvene instrukcije za implementaciju algoritma upravljanja. Algoritam kontrole pokreta uključuje kontrolu brzine vrtnje koračnog motora i smjera rotacije motora.

Ploča sučelja dizajnirana je za generiranje odgovarajućih razina napona i struje za svaku fazu koračnog motora. Darlington tranzistori s induktivnom zaštitom od udara se koristi u tu svrhu. Programabilni logički kontroler (PLC) je relativno nova tehnologija koja koristi računalo za obradu informacija. Kontrolni zadatak ugrađen je u grafički prikaz program nazvan Ladder Logic Diagram. Sve izmjene kontrolnog zadatka obavlja mijenjanje programa. Zbog toga je upotreba PLC-a poželjnija od tradicionalnog upravljanja u industrijskim motorima.

Tradicionalni ožičeni upravljački krugovi dizajnirani su za obavljanje namjenskog zadatka. A ploča za kontrolu temperature, na primjer, prihvaća svoje ulaze od temperaturnih senzora, obrađuje te signale i generira odgovarajuće kontrolne signale za uključivanje ili isključivanje izlazne uređaje kao što su grijači, ventilatori ili klima uređaji. Svi ožičeni sklopovi su općenito vrlo skupo za projektiranje i izgradnju. Ako se strujni krug mora modificirati, mora se pokidati odvojeno i ponovno ožičeno, što čini modifikacije vrlo skupima.

PLC sustav je priključen u komunikacijski priključak računala. Sučelje ili upravljačka ploča uključuje krugove za kondicioniranje signala kao što je prikazano na slici 7.15. Prima kontrolne impulse od PLC-ovog izlaznog modula. Ovi impulsi su uvjetovani na upravljačkoj ploči i zatim

se primjenjuju na pojedine faze koračnog motora. Prekidači X1 i X2 na ulaznom modulu se koriste za kontrolu kretanja koračnog motora. X1 kontrolira smjer vrtnje a X2 kontrolira brzinu. Operater može odabrati jednu od dvije radne brzine. Svaki brzina je povezana sa stanjem prekidača X2 i pod kontrolom je softvera.



**Slika.7.15.** Hardverska konfiguracija za upravljanje koračnim motorom putem PLC-a[16]

## 8. NAPAJANJE KORAČNIH MOTORA

Koračni se motori izvide najčešće kao dvofazni, no susreću se i izvedbe s tri, četiri i pet faza. Istovremeno se može uzbuđivati ili samo jedna ili više faza. Istovremenom uzbuđom dviju faza postiže se veći moment, a kombiniranje jednofazne i dvofazne uzbude omogućuje i polukorak, čime se ukupni broj koraka po okretu udvostručuje [5].

Za postizanje potrebnih promjena polja u svim koračnim motorima predviđa se mogućnost promjena smjera uzbude pojedinih statorskih polova. To se pomoću uzbuđnih svitaka može ostvariti bipolarno (struja kroz zavoj svitka može mijenjati smjer) ili unipolarno (kroz jednu polovicu svitka struja ima uvijek isti smjer) [5].

Priključak ostalih motora na mrežu je prilično jednostavno i ne zahtjeva neko veliko predznanje, tako primjerice priključkom asinkronih ili istosmjernih motora na izmjenične odnosno istosmjerne mreže odmah dolazi do njihova pokretanja. No kod koračnih motora situacija nije

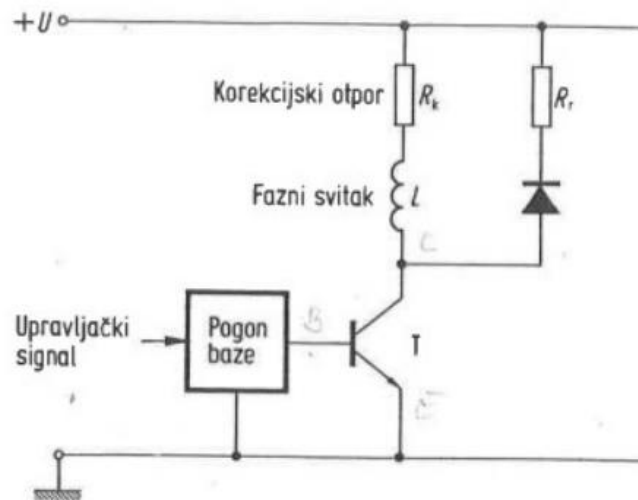


takva, pa klasično priključivanje na njegove izvode konstantnim izvorom napajanja neće dovesti do pokretanja koračnih motora nego nastat će veliki Jouelovi gubici, zagrijavanje njegovih namota i u krajem slučaju uništenje motora. Za priključak koračnog motora na mrežu, potrebno je između mreže i koračnog motora ugraditi sklop energetske elektronike koji ne samo da će pokrenuti takav motor nego će određivat i njegova dinamička svojstva. Različiti principi rada različitih koračnih motora zahtjeva različite pobudne krugove. Ovdje će biti obrađeno pet različitih pobudnih krugova, to su redom: jednosmjerna pobuda, dvosmjerna pobuda, pobuda bifilarno namotanih faza, pentagonska pobuda i zvjezdasta pobuda. Koračni motori s ugrađenim permanentnim magnetima, a tu se ubrajaju permanentnomagnetski i hibridni motori pobuđuju se dvosmjerno. Kao što je prethodno spomenuto, pobudni krugovi utječu i na korekciju dinamičnog ponašanja motora. Kako bi se proizvela dovoljno jaka elektromagnetska polja, svici trebaju imati velik broj amperzavoja, što uz niske napone poluvodičkih krugova zahtjeva jake struje. Pošto su potrebne jake struje, potrebni su i veći presjeci namota, a to povećava induktivitet s obzirom na omski otpor. Posljedicom velikog induktiviteta dolazi do povećanja vremenskih konstanti  $L/R$ , a velike vremenske konstante su nepoželjne jer povećava vrijeme porasta strujnog pulsa, a time smanjuje koračnu brzinu [1 str.158].

U svrhu smanjenja vremenskih konstanti potrebno je povećati omski otpor u nazivniku. Time se onda svitku motora serijski ugrađuje korekcijski otpor, te je taj otpor sastavni dio pobudnog kruga.

### **8.1. Jednosmjerna pobuda**

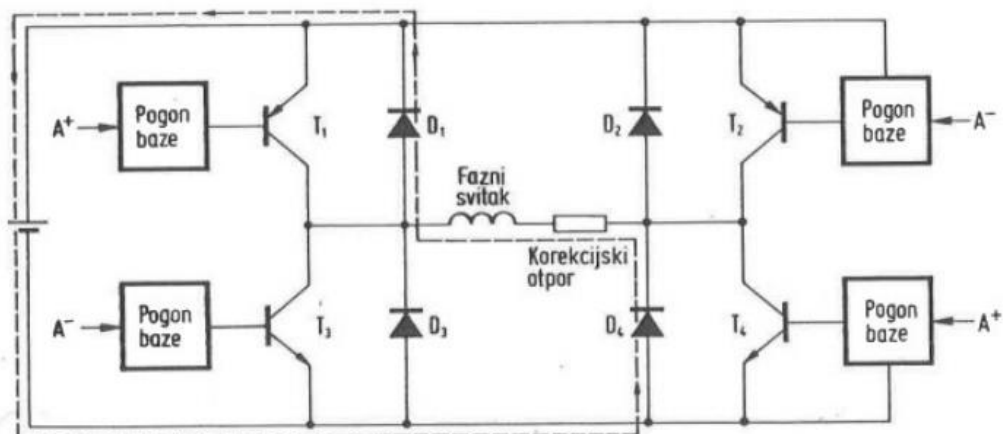
Za pobudu svake pojedine faze varijabilreluktancijskog motora prikazana je shema spoja na slici 8.1, na toj shemi spoja nalazi se i korekcijski otpor  $R_k$  za korekciju vremenske konstante .



**Slika 8.1.** Krug za jednosmjernu pobudu svake pojedine faze varijabilreluktancijskog motora [1]

Induktivnost faznog svitka, onemogućuje prekid fazne struje zbog toga što bi to dovelo do velikog prenapona koji bi uništio koračni motor i sklop za pobudu. Isto to bi se dogodilo ako se naglo ukloni upravljački signal s baze tranzistora. To se može izbjeći dodavanjem u paralelu korekcijskom otporu serijski spoj ispravljačke diode i otpornika.

## 8.2. Dvosmjerna pobuda



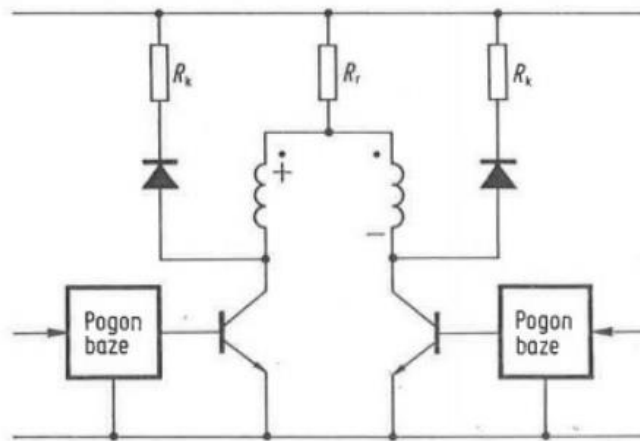
**Slika 8.2.** Krug za dvosmjernu pobudu svake pojedine faze motora s ugrađenim permanentnim magnetom [1]

Prema slici 8.2. vidi se da u ovisnosti o zahtjevanom polaritetu vodi po jedan par tranzistora. Za pozitivni polaritet baze vodi par tranzistora T1 i T4, a za negativni polaritet baze vode

tranzistori T2 i T3. Kod pozitivnog polariteta baze, prema shemi, vidi se kako struja teče kroz tranzistor T1, a zatim kroz fazni svitak i korekcijski otpor pa kroz tranzistor T4 do negativnog pola. Kod negativnog polariteta, situacija je obrnuta i struja teče suprotnim smjerom kroz fazni svitak i korekcijski otpor. Ispravljачke diode koje su spojene paralelno tranzistorima omogućuju razgradnju magnetskog polja faznog svitka izvan tranzistorske petlje. Za razliku od jednosmjernе pobude sva se energija za razgradnju magnetskog polja potrošila na optoru  $R_r$ , a kod dvosmjernе pobude dio te energije se vraća natrag u izvor. Tako se postiže ušteda pa se zbog te uštede krugovi za dvosmjernu pobudu često koriste i kod varijabilreluktancijskih motora snage veće od 1 kW. Vremenska konstanta kod krugova za dvosmjernu pobudu znatno je manja, jer se otpor za razgradnju magnetskog polja izostavlja. Pobudni krugovi trofaznih varijabilreluktancijskih motora zahtijevaju 3 tranzistora i 3 diode, a dvofazni hibridni motori 8 tranzistora i 8 dioda. To sve utječe na poskupljenje kruga za dvosmjernu pobudu.[6]

### **8.3. Pobuda bifilarno namotanih faza**

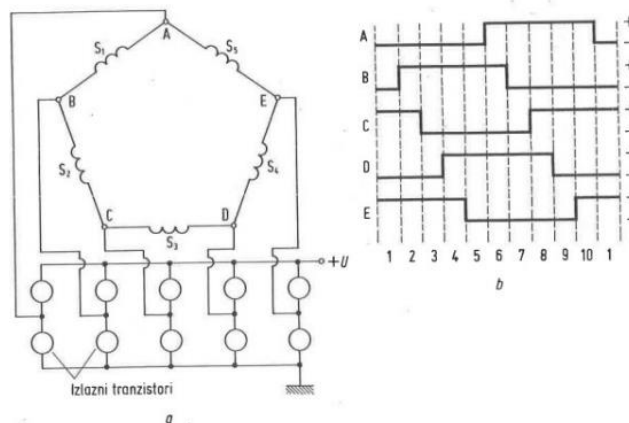
Bifilarnim namatanjem faza kako bi se postiglo zahtijevano magnetsko polje, svaki od svitaka mora imati potrebni broj namotaja i određeni promjer žice. To sve zahtijeva veći obujam za njihov smještaj, a time i povećava proizvodnu cijenu. Ušteda koja se ostvarila bifilarnim namatanjem je izostanak otpornika  $R_r$  za zatvaranje struje razgradnje magnetskog polja svitka. Uštede kod bifilarno namotanih faza utječu na ekonomičnost samo u slučaju manjih motora gdje je potrošnja energije u usporedbi s cijenom uređaja relativno mala. Za veće motore, gdje je potrošnja energije velika, bitan utjecaj na ekonomičnost ima ušteda energije koja se postiže krugovima za dvosmjernu pobudu [1].



**Slika 8.3.** Krug za jednosmjernu pobudu bifilarno namotanog motora [1]

## 8.4. Pentagonska pobuda

Kombinacija standardnih pobuda za višefazne motore koje imaju određene prednosti, a jedna od tih kombinacije je pentagonska pobuda.



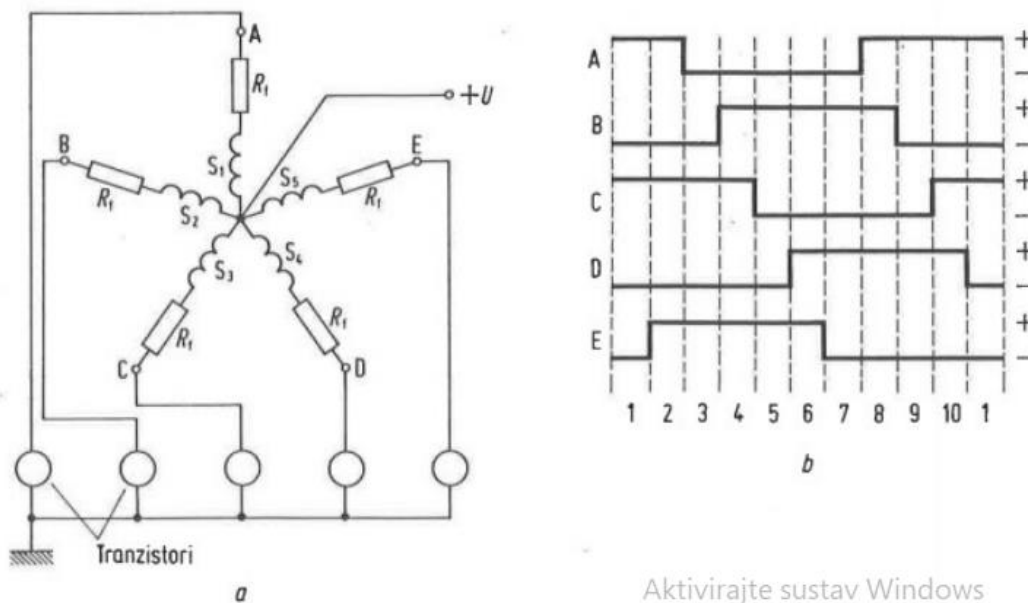
**Slika 8.4.** a) Pentagonski pobudni sklop, b) redoslijed pobuđivanja [1]

Shema pobude za petofazni motor nalazi se na slici 8.4. pod a), a redoslijed pobuđivanja faza dan je slikom 8.4. b). Kod pentagonske pobude upotrebljava se 10 tranzistora što je upola manje nego što bi ih trebalo za pobudu mosnim sklopom. Iz ovoga se može zaključiti kako je pentagonska pobuda za male motore ekonomičnija od mosne zbog toga što se njome uštedi velik broj poluvodičkih komponenata. Princip rada je takav da u svakoj pojedinoj sekvenci jedan je svitak kratko spojen. Na primjer u prvom su koraku oznake C i E na pozitivnom, a sve

ostalo na negativnom potencijalu, rezultat toga je kratko spojeni svitak S1, što korisno utječe na prigušenje koračnih oscilacija.

### 8.5. Zvezdasta pobuda

Za male motore kojima je cijena energije u usporedbi s cijenom uređaja još manja, koristi se zvezdasta pobuda.



Slika 8.5. a) Sklop za zvezdastu pobudu, b) redoslijed pobuđivanja [1]

Na slici 8.5. nalazi se shema za spoj zvjezdaste pobude zajedno sa slijedom pobuđivanja faza. Pri takvoj pobudi korake ne postiže promjenom smjera struje u pojedinim faznim svitcima, nego njih postiže kombiniranim uzastopnim ukapćanjem dviju, odnosno triju faza s istim polaritetom.

## 9. ZAKLJUČAK

U ovom završnom radu ukratko su objašnjene podjele koračnih motora. Svaka podjela u radu ima svoje poglavlje. U tim poglavljima pisano je o karakteristikama koračnih motora, dane su slike njihovog izgleda te su iznešene prednosti i mane pojedine vrste koračnih motora, no to nije bio zadatak ovog rada. Zadatak ovog rada bio je o upravljanju i napajanju koračnih motora, što je i odrađeno. Koračni se motori izvode najčešće kao dvofazni, no susreću se i izvedbe s tri, četiri i pet faza. Istovremeno se može uzbudivati ili samo jedna ili više faza. Istovremenom uzbudom dviju faza postiže se veći moment, a kombiniranje jednofazne i dvofazne uzbude omogućuje i polukorak, čime se ukupni broj koraka po okretu udvostručuje. Opisana je jednosmjerna pobuda gdje se za pobudu svake pojedine faze varijabilreluktancijskog motora nalazi i korekcijski otpor  $R_k$  za korekciju vremenske konstante. Zatim dvosmjerna pobuda koristi se kod motora s ugrađenim permanentnim magnetom. Prilikom dvosmjerne pobude značajno je da u ovisnosti o potrebnom polaritetu propušta jedan par tranzistora. Ispravljačke diode koje se spoje paralelno tranzistorima služe za razgradnju magnetskog polja faznog svitka. Kod jednosmjere pobude sva se energija magnetskog polja potrošila na otporu  $R_r$ , dok se kod dvosmjerne pobude dio energije vraća natrag u izvor. Kod bifilarne pobude kako bi se postiglo zahtjevano magnetsko polje, svaki od svitaka mora imati potrebni broj namotaja i određeni promjer žice. To sve zahtjeva veći obujam za njihov smještaj, a time i povećava proizvodnu cijenu. Zatim imamo pentagonsku pobudu za male motore koja je ekonomičnija od mosne jer se pomoću nje uštedi velik broj poluvodičkih komponenata. Za male motore gdje je cijena potrebne energije u usporedbi s cijenom uređaja dosta manja, koristi se zvjezdasta pobuda. Kod pokretanja koračnih motora gdje nam treba primjerice: okretanje rotora za nekoliko koraka, da se okreće u obje strane, gdje se upotrebljava promjena brzine kretanje rotora i niz drugih stvari danas se najčešće koriste mikrokontroleri. Mikrokontroler je elektronički uređaj čija je glavna funkcija obrada signala na ulazu i prosljeđivanje obrađenog rezultata na izlazu. Uglavnom su dizajnirani za specifične zadaće. Na ulaz mikrokontrolera dovode se signali sa senzora, tipkala,

preklopki dok se izlazni signali koriste za upravljanje aktuatora. Tamo gje je cilj prilagoditi strujne i naponske vrijednosti impulsa koji izlaze sa mikrokontrolera potrebno je priključiti pogodan "driver" koračnom motoru, većinom taj "driver" je integrirani krug te omogućuje kontrolirano napajanje koračnog motora. Imamo i upravljanje preko PLC-a. Po logici ljestvenog dijagrama PLC program koristi korake ljestvene instrukcije za implementaciju algoritma upravljanja. Algoritam kontrole pokreta uključuje kontrolu brzine vrtnje koračnog motora i smjera rotacije motora. Još bi nadodao primjer upotrebe sa kojim sam se osobno susretao a to je koračni motor implementiran u sklopu mjenjača izvedbe PowerQuad na traktoru marke John Deere. Upotreba u ovom traktoru je ta da služi za promjenu stupnja brzine. U kabini traktora se nalazi tipka koju po želji pritišćemo i ona šalje impuls na koračni motor koji ima precizan i brz odziv te po našoj želji zakreće svoju izlaznu osovinu i na taj način mjenjamo brzine 1, 2, 3, 4 i prema dolje. Naravno između motora i tipke dolazi sklop energetske elektronike za njegovo pobuđivanje. To jest koračni motor se ne pokreće na standardni način, direktnim priključenjem na izvor napajanja nego između imamo sklop energetske elektronike za pobudu motora. Upotreba ovakvih motora je doslovno svugdje oko nas i predviđanja su da će u budućnosti imati još veću ulogu. Čak se i u današnje vrijeme upotrebljavaju u medicini. Koriste se svugdje gdje je pomicanje u koracima potrebno. Što hoće reći da ih se koristi za obavljanje operacija po zadanom programu, pogoni s preciznim i finim upravljivim pomacima, brzinom i smjerom. Za koračni motor možemo reći da je glavni predstavnik motora za posebne namjene.

## 10. LITERATURA

- [1] P. Gugić, Električni servomotori, Školska knjiga, Zagreb, 1987.
- [3] Završni rad, Upravljanje brzinom vrtnje koračnog motora, Jurica Lojan, Sveučilište Sjever, Varaždin, rujan, 2015, url: <https://urn.nsk.hr/urn:nbn:hr:122:695752>(02.01.2022.)
- [4] Koračni motori, prof. dr. sc. Jasmin Velagić, Elektrotehnički fakultet Sarajevo, url: <http://people.etf.unsa.ba/~jvelagic/laras/dok/Lekcija6>(02.01.2022.)
- [5] B. Skalicki, J. Grilec, Elektrotehnički strojevi i pogoni, Fakultet strojarstva i brodogradnje Sveučilišta u Zagrebu, Zagreb, 2005.
- [6] Završni rad, Električni motori za posebne namjene, Danijel Kukić, Sveučilište Josipa Jurja Strossmayera u Osijeku, Osijek, rujan, 2019. <https://urn.nsk.hr/urn:nbn:hr:200:060743> (02.01.2022.)
- [7] Službena web stranica tvrtke :Eltera doo Paljetkova 10,Zagreb, mehatronika, url: <http://www.elteratronic.com/cnc%20dijelovi/Koracni%20motori.htm>(02.01.2022.)
- [8] R. Wolf, Osnove električnih strojeva, Školska knjiga, Zagreb, 1995.
- [9]M. Milorad, Koračni motori, elektromagnetni koračni motori, wordpress, url: <https://muricmilorad.files.wordpress.com/2011/11/koracni-motori.pdf> (02.01.2022.)
- [10] Upravljači sklopovi za koračni motor, url: <http://www.slideserve.com/leif/upravljacki-sklopovi-za-koracni-motor> (02.02.2022.)
- [12] Z. Valter, Električni strojevi, Elektrotehnički fakultet Osijek, Osijek, 2008.
- [13] Projektna dokumentacija, Upravljanje koračnim motorima putem arduino platforme, Marin Simičić, Sveučilište u Rijeci, Rijeka, 2013. url: [https://www.veleri.hr/arhiva/files/datoteke/page\\_privitak/](https://www.veleri.hr/arhiva/files/datoteke/page_privitak/) (02.06.2022.)
- [14] Službena web stranica tvrtke Vallder web shop, url: <https://www.vallder-rs.com/sr/c-sr/kora%C4%8Dni-motori-drajveri> (02.06.2021.)



[15] E-radionica, Driver dual H-bridge L298N <https://e-radionica.com>, (02.02.2022.)

[16] PLC Stepper Motor Controller, znanstveni rad, Leonardo Sokoloff, DeVRY Institute

[17] Službena web stranica tvrtke CHANGZHOU VIC-TECH MOTOR TECHNOLOGY CO., LTD url:

<http://www.micro-steppermotor.com/sale-11919288-precision-permanent-magnet-geared-stepper-motor-for-blood-analyzer-sm151613.html> (10.02.2022.)

## SAŽETAK

U završnom radu opisan je način i princip rada koračnih motora, opisana su svojstva, načini rada i podjele koračnih motora i kao što sam naslov rada govori upravljanje i napajanje koračnih motora. Spominju se režimi rada motora i najčešće primjene pojedine vrste koračnih motora. Kod svake vrste koračnog motora dane su prednosti ali i nedostaci takvog motora. Uspoređeni su koračni motori međusobno ali i usporedba je napravljena u odnosu na druge vrste elektromotora. Na početku je opsiano svojstvo koračnih motora na različitim osnovama, te prednosti i nedostaci. Za reluktantne, permanentnomagnetske, hibridne koračne motore opisan je njihov princip rada. Na kraju su nevedeni prednosti i nedostaci. Kod svake podjele dan je i slikovni prikaz bio to izgled motora ili unutrašnjost motora, to jest njegov radni mehanizam. Opisane su i opcije napajanja i vrste upravljanja.

Ključne riječi: koračni motor, reluktantni koračni motor, permanentnomagnetski koračni motor, hibridni koračni motor, stator, rotor, namot, polovi, kut koračanja, stupnjevi, korak, zubi rotora i statora, rezolucija, paketi statora i rotora, uzbuda, upravljanje, napajanje.

## ABSTRACT

The paper describes the mode and principle of operation of stepper motors, describes the properties, modes of operation and division of stepper motors and as the title of the paper says the management and power supply of stepper motors. The modes of operation of the motor and the most common applications of certain types of stepper motors are mentioned. With each type

of stepper motor, there are advantages but also disadvantages of such a motor. Stepper motors were compared with each other, but a comparison was made in relation to other types of electric motors. At the beginning, the property of stepper motors on various bases, as well as the advantages and disadvantages are described. For reluctant, permanent magnetic, hybrid stepper motors, their operating principle is described. In the end, there are some advantages and disadvantages. In each division, a pictorial representation was given, be it the appearance of the engine or the interior of the engine, that is, its working mechanism. Power options and control types are also described.

Keywords: stepper motor, reluctant stepper motor, permanent magnetic stepper motor, hybrid stepper motor, stator, rotor, winding, poles, step angle, steps, step, rotor and stator teeth, resolution, stator and rotor packages, excitation, control, power supply .

## **ŽIVOTOPIS**

Dominik Djedović živi i odrastao je u malom selu pokraj Našica koje se zove Velimirovac. Rođen je 23.4.1999. u Zagrebu. Osnovnu školu kralja Tomislava u Našicama završava 2014 godine, nakon čega upisuje srednju školu „Isidora Kršnjavoga“ u Našicama. Srednju školu završava 2018 godine te iste godine upisao je preddiplomski stručni studij elektrotehnike na Fakultetu elektrotehnike, računarstva i informacijskih tehnologija u Osijeku smjer automatika. Stručnu praksu u sklopu fakulteta odradio je u tvrtki NEXE dd. Informatički je pismen, te se tijekom studiranja susretao s alatima poput AutoCAD, MATLAB, Siemens SIMATIC STEP7. Posjeduje vozačku dozvolu B kategorije, te se služi Engleskim jezikom u govoru i pismu. U slobono vrijeme Dominik pomaže ocu u poslovima na obiteljskom poljoprivrednom gospodarstvu koji uključuj obradu poljoprivrednih parcela te održavanje i popravke mehanizacije.

