

# Multimetar temeljen na mikroupravljaču

---

Troha, Josip

Undergraduate thesis / Završni rad

2022

*Degree Grantor / Ustanova koja je dodijelila akademski / stručni stupanj:* **Josip Juraj Strossmayer University of Osijek, Faculty of Electrical Engineering, Computer Science and Information Technology Osijek / Sveučilište Josipa Jurja Strossmayera u Osijeku, Fakultet elektrotehnike, računarstva i informacijskih tehnologija Osijek**

*Permanent link / Trajna poveznica:* <https://um.nsk.hr/um:nbn:hr:200:761583>

*Rights / Prava:* [In copyright](#) / [Zaštićeno autorskim pravom.](#)

*Download date / Datum preuzimanja:* **2024-11-23**

*Repository / Repozitorij:*

[Faculty of Electrical Engineering, Computer Science and Information Technology Osijek](#)



**SVEUČILIŠTE JOSIPA JURJA STROSSMAYERA U OSIJEKU  
FAKULTET ELEKTROTEHNIKE, RAČUNARSTVA I  
INFORMACIJSKIH TEHNOLOGIJA**

**Sveučilišni studij**

**MULTIMETAR TEMELJEN NA  
MIKROUPRAVLJAČU**

**Završni rad**

**Josip Troha**

**Osijek, 2021.**

# SADRŽAJ

<b>1. UVOD</b> .....	<b>1</b>
<b>1.1. Zadatak završnog rada</b> .....	<b>1</b>
<b>2. ARDUINO, MODULI I SUSTAVI ZA IZRADU MULTIMETRA</b> .....	<b>2</b>
<b>2.1. Arduino</b> .....	<b>2</b>
<b>2.2. Moduli</b> .....	<b>3</b>
2.2.1. I2C OLED zaslon .....	3
2.2.2. ADS1115 .....	4
2.2.3. ACS712 5V .....	5
<b>2.3. Djelitelj napona</b> .....	<b>6</b>
<b>2.4. Proces analogno – digitalne pretvorbe</b> .....	<b>7</b>
<b>3. ARDUINO MULTIMETAR</b> .....	<b>8</b>
<b>3.1. Arduino digitalni voltmetar</b> .....	<b>8</b>
3.1.1. Sklopovlje voltmetra .....	8
3.1.2. Programiranje voltmetra .....	10
<b>3.2. Arduino digitalni ampermetar</b> .....	<b>11</b>
3.2.1. Sklopovlje Arduino ampermetra .....	11
3.2.2. Programiranje ampermetra .....	12
<b>3.3. Arduino digitalni ohmmetar</b> .....	<b>13</b>
3.3.1. Sklopovlje Arduino ohmmetra .....	15
3.3.2. Programiranje ohmmetra .....	15
<b>3.4. Arduino digitalni multimetar</b> .....	<b>16</b>
3.4.1. Sklopovlje Arduino multimetra .....	17
3.4.2. Programiranje multimetra .....	17
<b>4. TESTIRANJE</b> .....	<b>22</b>
<b>4.1. Testiranje voltmetra</b> .....	<b>22</b>
<b>4.2. Testiranje ampermetra</b> .....	<b>23</b>
<b>4.3. Testiranje ohmmetra</b> .....	<b>24</b>
<b>5. ZAKLJUČAK</b> .....	<b>26</b>
<b>LITERATURA</b> .....	<b>27</b>

<b>SAŽETAK.....</b>	<b>28</b>
<b>ABSTRACT .....</b>	<b>29</b>
<b>ŽIVOTOPIS.....</b>	<b>30</b>
<b>PRILOZI .....</b>	<b>31</b>

# **1. UVOD**

Cilj ovog završnog rada je izraditi multimeter koji će obavljati osnovne funkcije mjerenja napona, struje i otpora. Kako bi se ostvarilo navedeno, koristi se mikroupravljač Arduino, preko kojega će se programiranjem implementirati funkcije mjerenja. Kao i kod tržišnih multimetara, klijenti će pri radu sa strujom ili elektroničkim komponentama pomoću pipalica računati vrijednosti koje će se prikazivati na LED zaslonu.

## **1.1. Zadatak završnog rada**

Zadatak završnog rada je proučiti i objasniti kako multimeter funkcionira i na temelju toga odrediti i iskoristiti određene elektroničke komponente za njegovu izradu. Odabrane komponente se spajaju te se pomoću Arduino mikroupravljača dobiveni sustav programira. Isprogramirani sklop će obavljati osnovne funkcije multimetra.

## 2. ARDUINO, MODULI I SUSTAVI ZA IZRADU MULTIMETRA

### 2.1. Arduino

Arduino je platforma otvorenog koda (eng. *open - source*) koja se temelji na sklopovlju i programskoj podršci. Vrlo je jednostavan za korištenje što omogućuje korisnicima, koji nisu upoznati s elektronikom i programiranjem, lako upoznavanje s ovom platformom. [1]

Arduino ploče sadrže razne mikroprocesore i mikroupravljače i imaju digitalne i analogne priključke. Uglavnom sadrže Atmel 8-bitne AVR mikroupravljače s različitim svojstvima kao što su broj priključaka, količina flash memorije. Imaju i sučelje za komunikaciju, uključujući i USB (eng. *Universal Serial Bus*) preko kojega se šalju određene instrukcije mikroupravljaču koristeći programsko okruženje. Ploče omogućuju čitanje ulaza, kao što je svjetlost na senzoru ili pritisak gumba i pretvoraju ga u izlaz, primjerice paljenje LED diode (eng. *light-emmiting diode*). [2]

Pomoću softvera Arduino IDE (eng. *Integrated Development Environment*) slanjem instrukcija se mikroupravljaču može narediti koju funkciju, odnosno zadaću treba obaviti. Ovo razvojno okruženje koristi programske jezike C i C++ koji su prijateljski nastrojani prema početnicima, ali koriste se i u naprednije svrhe. [3]

Postoje različite inačice Arduina koje su originalne :

- Arduino Uno
- Arduino Nano
- Arduino Pro

,ali pošto je otvorenog koda mnogi korisnici su napravili vlastite inačice :

- Croduino
- Linduino
- SainSmart
- Freeduino

Za izradu multimetra koristit će se Arduino Nano. On sadrži Atmelov Atmega328 mikroupravljač sa 22 ulazno – izlaznih priključaka, 14 digitalnih ulazno – izlaznih, 6 PWM (eng. *Pulse-width Modulation*) i 8 analognih ulaza. Proizvod je veoma mali, a njegove dimenzije iznose 18 x 45 mm. Arduino radi na 5V i spaja se putem USB-a B-tipa ili nekog drugog izvora istosmjerne struje gdje

napon treba biti između 6V – 20V, dok proizvođač preporučuje 7V – 12V radi sigurnosti i stabilnosti sustava. [4]



Slika 2.1. Arduino Nano [5]

## 2.2. Moduli

Za izradu multimetra potrebni su razni moduli koji čine multimetar praktičnijim za korištenje, a uz to i preciznijim. Neki od ovih modula su:

- ADS1115 analogno digitalni pretvarač
- I2C OLED zaslon
- ACS712 strujni senzor

### 2.2.1. I2C OLED zaslon

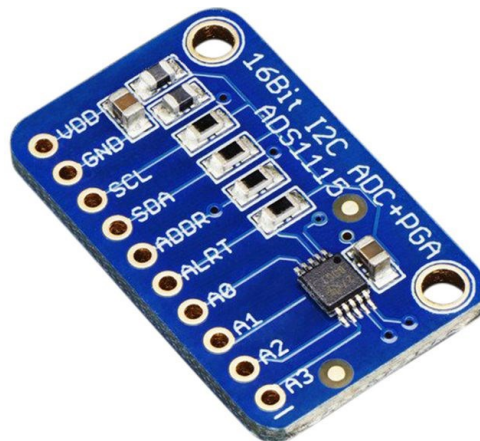
I2C IIC OLED (eng. *Organic light-emitting diode*) je zaslon koji sadrži samo jednu boju. Zaslon je veličine 0.96 inča sa 128x64 piksela. Nema pozadinsko osvjetljenje što ne predstavlja problem pri ispisivanju sadržaja i upravo zbog toga troši manje snage jer se pojavljuje puno manje piksela. Ovaj model ima 4 priključka za povezivanje i vrši komunikaciju s Arduinoom preko I2C komunikacijskog protokola.



Slika 2.2. I2C OLED [6]

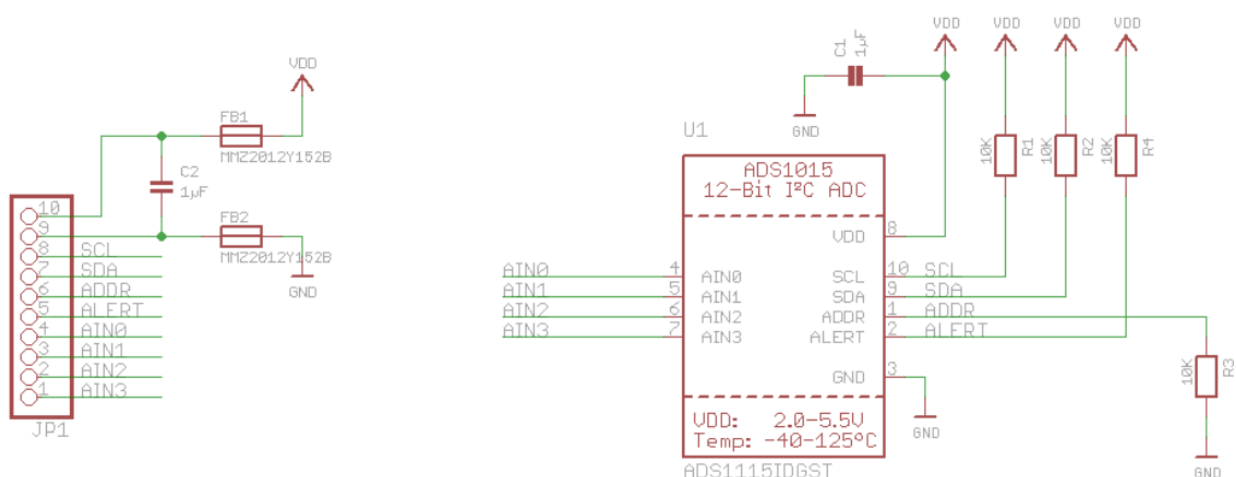
### 2.2.2. ADS1115

Vanjski digitalno-analogni pretvarač (ADC) ADS1115 se koristi u kombinaciji s Arduinoom kako bi se mjerili analogni signali. Iako Arduino sadrži takve pretvarače, oni imaju 10-bitnu rezoluciju, a ADS1115 pruža 4 analogno-digitalnih pretvarača sa 16-bitna rezolucije. Od 16 bita, 15 se koristi za računanje, a preostali za predznak što omogućava mjerenje negativnih vrijednosti. Zbog velikog broja bitova mjerenje vrijednosti je puno preciznije, a uz to oslobađa i rad procesora. Kao i OLED zaslon, za komunikaciju s Arduinoom, ADS1115 koristi I2C komunikacijski protokol. [7]



Slika 2.3. ADS1115 [8]



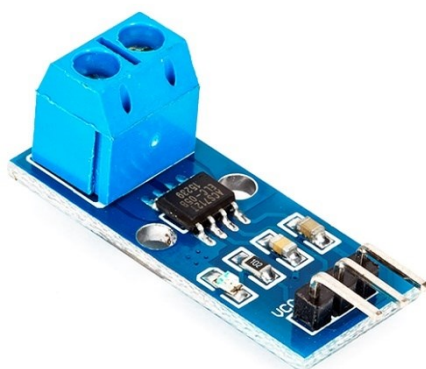


Slika 2.4. ADS1015 shema [9]

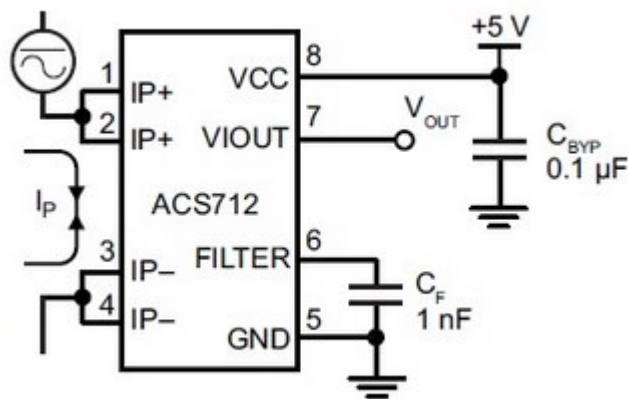
ADS1115 ima istu shemu kao i ADS1015 (slika 2.4.). Radi na 2.0 – 5.5V uz temperaturu od -40° do -125°C. SCL i SDA su priključci za I2C komunikacijski protokol preko kojega se šalju podaci. Oni se spajaju na Arduino priključke A4 i A5 gdje je A4 priključak SDA, a A5 SCL. Oznaka ADDR označava priključak za adresu I2C protokola, a ALERT označava digitalni komparator koji ne mora biti povezan u sustavu. VDD označava napajanje, a GND uzemljenje. [10]

### 2.2.3. ACS712 5V

Strujni senzor, ACS712, zasnovan je na Hallovom efektu sa 2.1 tisuća VRMS-a (eng. *Root Mean Square Voltage*) naponske izolacije i integriranim niskootpornim strujnim vodičem. Koristi svoj vodič za računanje i mjerenje količine primjenjene struje. Ovaj modul može mjeriti struju između -5A i 5A i podražava rezoluciju od 185mV/A. [11]



Slika 2.5. ACS712 strujni senzor [12]



Slika 2.6. ACS712 shema [13]

Senzor spajamo serijski u električnom krugu, povežemo ga na priključke IP+ i IP-. VIout je priključak izlaznog napona gdje ACS712 šalje analogni signal ako postoji struja u krugu. Ako struje nema i ACS712 radi na 5V, VIout priključak će iznositi 2.5V. To je bazni napon na ulazni napon od 2.5V i taj iznos opada kada struja prolazi kroz priključke senzora. [13]

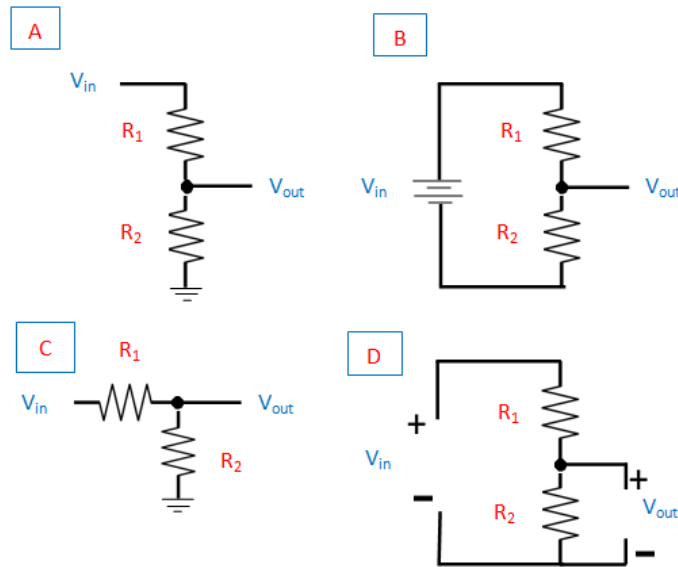
### 2.3. Djelitelj napona

Kako bi multimeter mogao mjeriti visok napon i otpor veoma je važno koristiti djelitelj napona. Djelitelj napona je uređaj koji vrijednost izlaznog napona smanjuje u odnosu na ulazni napon. Najčešći djelitelji napona su otpornici jer su jednostavni za računanje. Svaki djelitelj napona ima ulazni napon i izlazni ako se sastoji od dva otpornika, a ako se sastoji od tri onda postoje dva izlazna napona i tako za tri i za četiri. Vrijednost ulaznog napona se računa pomoću formule:

$$U = I * R \quad (2.1)$$

I je oznaka za struju, a R oznaka za otpor. Ako se koristi djelitelj napona s dva otpornika, ukupni serijski otpor se računa zbrajanjem dvaju otpornika. Pad napona na prvom otporniku će biti vrijednost izlaznog napona stoga je bitno odrediti koje vrijednosti otpornika koristiti kako bi se dobila željena vrijednost izlaznog napona. [14] Formula za računanje djelitelja napona je:

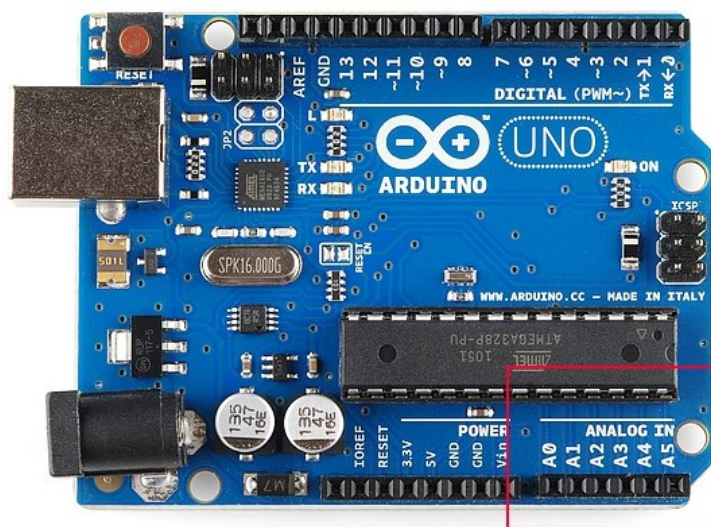
$$U_{out} = U_{in} * \frac{R_2}{R_1 + R_2} \quad (2.2)$$



Slika 2.7. Djelitelj napona [15]

## 2.4. Proces analognog – digitalne pretvorbe

Kako bi se uopće mogao koristiti multimetar temeljen na Arduinou, potrebno je znati kako se od analognih podataka dobivaju digitalni. Također, bitna je i rezolucija pretvarača gdje Arduino ima 10-bitne pretvarače, a spomenuti modul ADS1115 (poglavlje 2.2.2.) 16-bitna što znači da će Arduino vratiti podatak vrijednosti između 0 – 1023, a ADS između 0- 65535. Primjerice, ako učitamo u Arduino 5V vratit će nam vrijednost 1023, a ADS vrijednost 65535 i zbog takve visoke vrijednosti ADS-a možemo dobiti preciznija mjerenja. S dobivenim podacima se može lako manipulirati i mjeriti raznovrsne veličine.

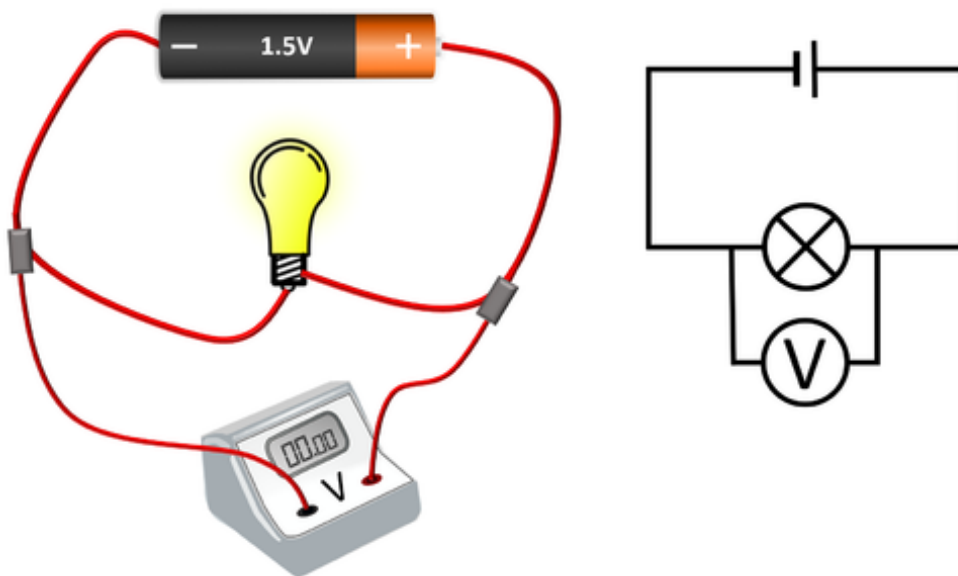


Slika 2.8. Prikaz analognog-digitalnih pretvarača kod Arduinoa [16]

### 3. ARDUINO MULTIMETAR

#### 3.1. Arduino digitalni voltmetar

Voltmetar je uređaj koji mjeri električni napon između dvije točke u električnom krugu, gdje se napon izražava kao mjerna jedinica volt (V). Povezuje se u paralelu sa komponentama i sadrži veliki otpor koji osigurava da ga struja u krugu ne može oštetiti. Postoje dvije vrste voltmetra, a to su digitalni i analogni. Digitalni voltmetar koristi analogno-digitalne pretvarače pomoću kojih izmjereni napon prikazuje na zaslonu u obliku brojeva. Na njegovu preciznost utječu razni faktori, kao što je temperatura, otpor u materijalima pa čak i način njegovog napajanja. Kako bi se osiguralo da je voltmetar precizan, potrebno ga je često kalibrirati. Što se tiče jeftinijih i skupljih voltmetara, jeftiniji imaju unutarnji otpor oko  $10\text{M}\Omega$  (megaohm), a skuplji oko  $1\text{G}\Omega$  (gigaohm) i više, tako mogu preciznije mjeriti manje količine napona. [17]

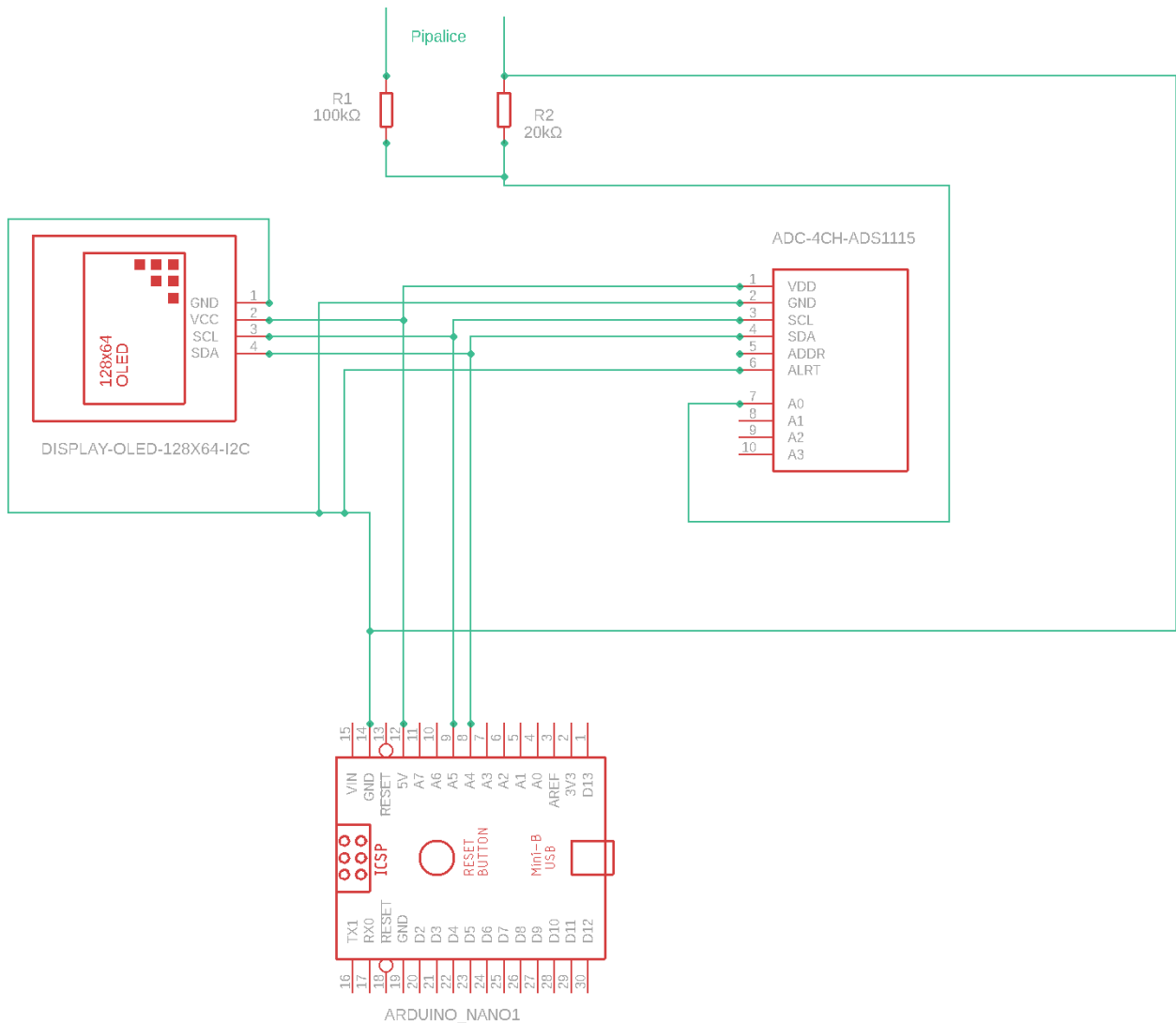


Slika 3.1. Voltmetar u paraleli [18]

Digitalni voltmetar temeljen na Arduinu je moguće napraviti pomoću djelitelja napona (poglavlje 2.3.) i modula ADS1115 (poglavlje 2.2.2.) koji će omogućiti bolju preciznost mjerenja, a na OLED (poglavlje 2.2.1) zaslonu se ispisuju rezultati.

##### 3.1.1. Sklopovlje voltmetra

Slika 3.2. prikazuje shemu sklopovlja digitalnog Arduino voltmetra. Shema je izrađena u programu EAGLE.



Slika 3.2. Shema sklopovlja voltmetra

Voltmetar radi na način da pipalicama odaberemo dvije točke između kojih želimo izračunati napon i tako prenesemo podatak u sustav djelitelja napona koji ga prosljeđuje modulu ADS1115, a on pretvara analogne podatke u digitalne i komunicira s Arduinoom putem priključaka A4 i A5 koji se još nazivaju i SDA (eng. *Serial Data Pin*) i SCL (eng. *Serial Clock Pin*). Potom se podaci šalju OLED zaslonu koji ih prikazuje u obliku brojeva. Djelitelj napona sastoji se od dva otpornika od kojih prvi ima iznos  $100\text{k}\Omega$  (kiloohma), a drugi  $20\text{k}\Omega$  tolerancije 1%. Odabir veličine otpornika ovisi o naponu koji može podržati modul ADS1115, a to je  $5.5\text{V}$ . Sa ovakvim odabirom otpornika možemo mjeriti veličine napona do  $33\text{V}$  (volta), a da se pritom ne ošteti modul, no radi sigurnosti da se ne prekorači ovaj limit preporuča se mjerenje napona do  $30\text{V}$ . Veličinu napona koju smijemo mjeriti možemo izračunati pomoću formule (2.2) tako da izrazimo ulazni napon.

$$U_{in} = U_{out} * \frac{R_1 + R_2}{R_2} \quad (3.3)$$

### 3.1.2. Programiranje voltmetra

Prije početka programiranja potrebno je uključiti bitne biblioteke. Kako bi se mogao koristiti OLED zaslon moramo uključiti Adafruit SSD1306, Wire i Adafruit GFX biblioteke te za ADS1115 uključujemo adafruit ADS1X15 biblioteku.

<i>Linija</i>	<i>Kod</i>
1:	<code>#include &lt;Wire.h&gt;</code>
2:	<code>#include &lt;Adafruit_GFX.h&gt;</code>
3:	<code>#include &lt;Adafruit_SSD1306.h&gt;</code>
4:	<code>#include &lt;Adafruit_ADS1X15.h&gt;</code>

Slika 3.4. Biblioteke potrebne za voltmetar

Nakon dodavanja biblioteka, definiraju se varijable za računanje djelitelja napona i stvaraju instance koje će upravljati zaslonom i ADS-om. Funkcija `setup()` provjerava ispravnost povezivanja modula i određuje serijsku komunikaciju koja se odvija brzinom 9600 baud-a. Ima za zadaću i odrediti veličinu teksta koja će se prikazivati na zaslonu.

U petlji programa računa se napon koji mjerimo sa pipalicama.

<i>Linija</i>	<i>Kod</i>
1:	<code>void loop(){</code>
2:	<code>    int16_t adc0;</code>
3:	<code>    float volts0;</code>
4:	<code>    adc0 = ads.readADC_SingleEnded(0);</code>
5:	<code>    volts = ads.computeVolts(adc0);</code>
6:	<code>    Vin = volts * Ruk;</code>
7:	<code>    display.clearDisplay();</code>
8:	<code>    display.setCursor(4,15);</code>
9:	<code>    display.print(Vin);</code>
10:	<code>    display.print("V");</code>
11:	<code>    display.display();</code>
12:	<code>    delay(500);</code>
13:	<code>}</code>

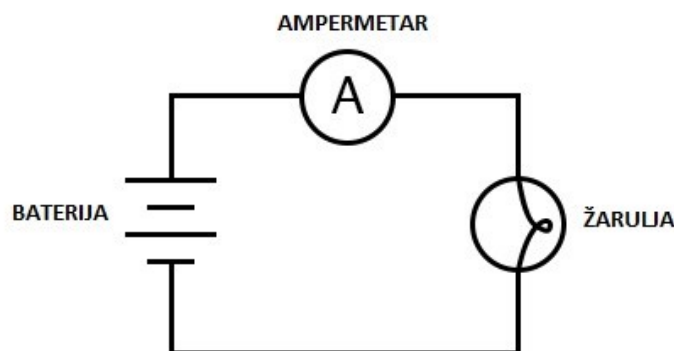
Slika 3.5. Izračun i prikaz napona

ADS pretvara analogni podatak u digitalni te ga pohranjuje u varijablu (linija 4) na kojoj se izvršava funkcija `computeVolts()` koja pohranjene podatke pretvara u izlazni napon (linija 5) koji je potreban da se izračuna ulazni napon. Nakon toga, obrišemo sve podatke sa zaslona (linija 7),

ukoliko se prikazuju, i postavljamo tekst zaslona da bude u sredini (linija 8). Ispisujemo rezultat i mjernu jedinicu na zaslon svakih pola sekunde (linija 9,10,11,12).

### 3.2. Arduino digitalni ampermetar

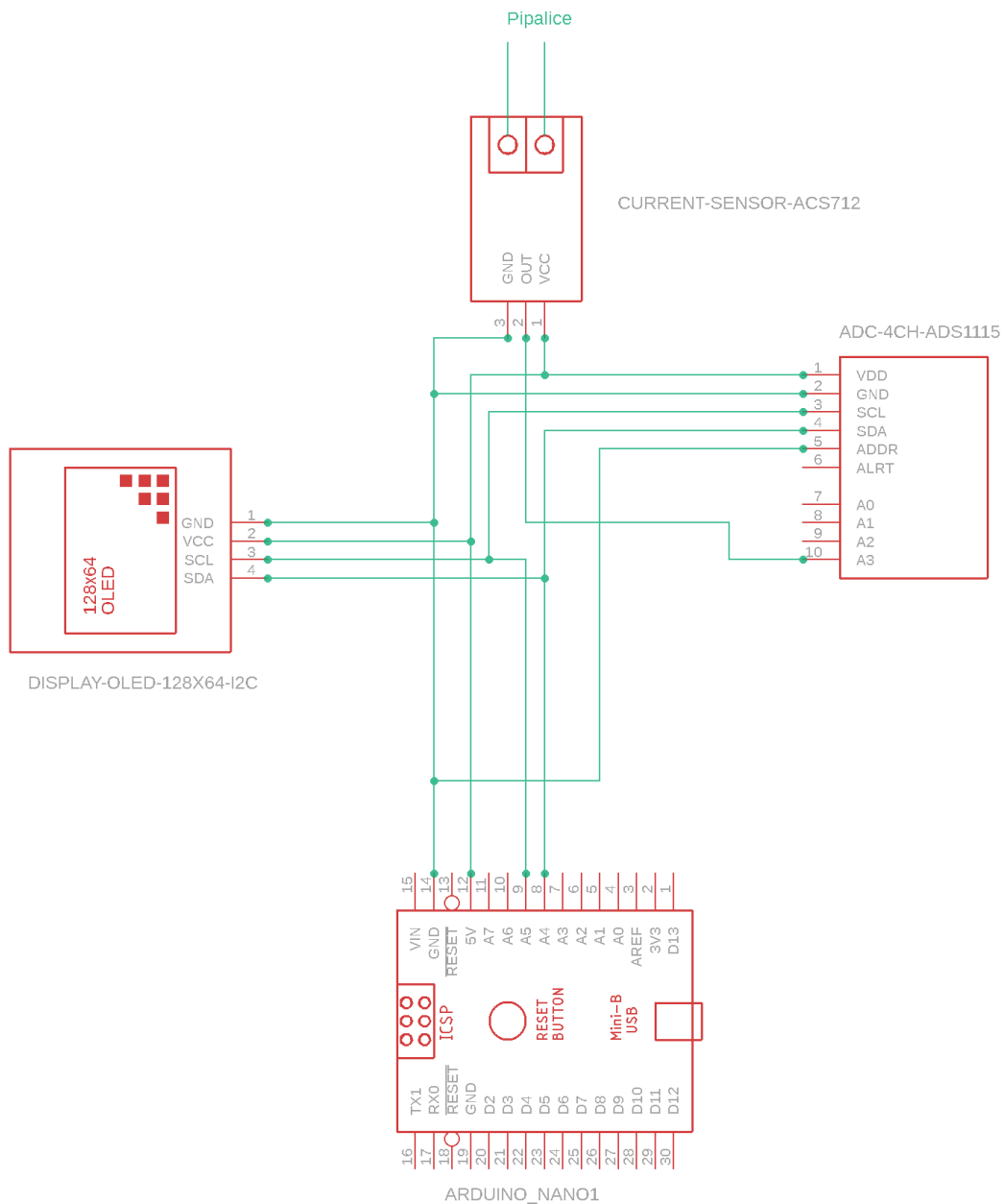
Ampermetar je uređaj koji mjeri struju u strujnom krugu, gdje se struja izražava u amperima (A). Za razliku od voltmetra, koji se u strujni krug priključuje paralelno (poglavlje 3.1.), ampermetar se priključuje serijski. Sadrži veoma mali otpor kako ne bi utjecao na pad napona na dijelu koji se želi mjeriti. Kao i voltmetar, koristi analogno-digitalne pretvarače za mjerenje i s vremenom ga je potrebno kalibrirati kako bi ostao precizan. [19]



Slika 3.3. Ampermetar u seriji [20]

#### 3.2.1. Sklopovlje Arduino ampermetra

Kako bi se Arduino ampermetar napravio, koristi se shema voltmetra (3.2). Iz sheme se izbaci djelitelj napona i umjesto njega dodamo ACS712 senzor struje (poglavlje 2.2.3.).



Slika 3.4. Shema ampermetra

### 3.2.2. Programiranje ampermetra

Kod je sličan kao i kod voltmetra, a jedina razlika je u tome što umjesto napona računamo struju. U početku su uključene biblioteke za rad s modulima i definiraju se varijable koje će se koristiti. U setup() funkciji provjera se ispravnost modula, a u loop() funkciji se obavljaju mjerenja i ispis rezultata na zaslon.

#### Linija Kod

```
1: void loop() {
```



```

2:   int16_t adc3;
3:   adc3 = ads.readADC_SingleEnded(3);
4:   float voltage3 = (ads.computeVolts(adc3))+0.14;
5:   voltage3-=2.5;
6:   float current = voltage3 / sensitivity;
7:   display.clearDisplay();
8:   display.setCursor(4,15);
9:   display.print(current);
10:  display.print("A");
11:  display.display();
12:  delay(500);
13:  }

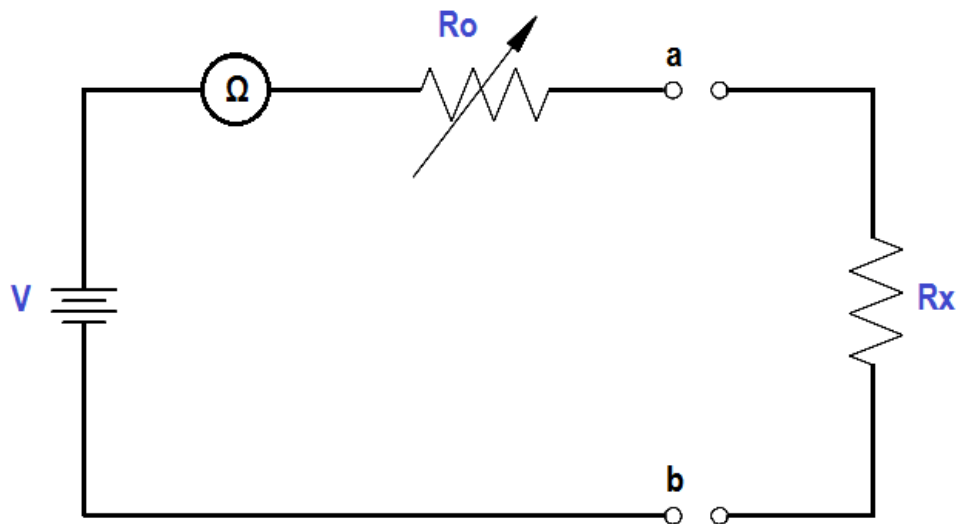
```

Slika 3.5. Kod za mjerenje i ispis struje

Isto kao i kod voltmetra, ADS modul učitava analogne podatke, pretvara ih u digitalne (linija 3) i pohranjuje ih u varijablu `adc3`. Potom pretvaramo digitalne podatke u volte i dodajemo vrijednost 0.14 (linija 4) kako bismo ispravili pogreške u mjerenjima, a nakon toga ukupna vrijednost varijable `voltage3` iznosi 2.5V za struju 0A. Kako bi se dobila vrijednost struje od napona potrebno je oduzeti vrijednost varijable `voltage3` (linija 5) i zatim izračunati struju preko formule (linija 6). `Sensitivity` je varijabla s vrijednošću rezolucije ACS712 senzora koja iznosi 185mv/A. Na kraju se vrši ispis podataka na zaslon.

### 3.3. Arduino digitalni ohmmetar

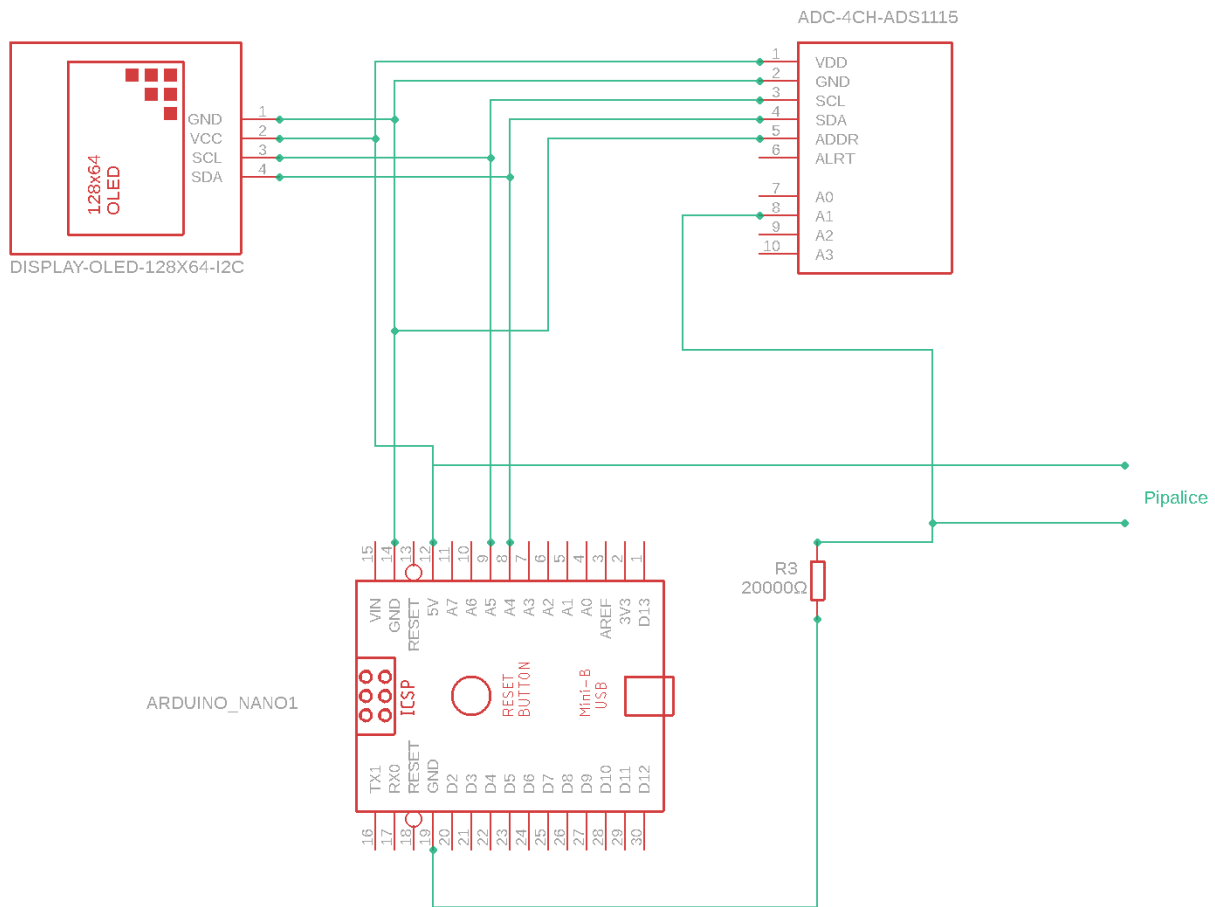
Ohmmetar je uređaj koji mjeri električni otpor u strujnom krugu. Primjenjujući struju na komponentu koja se želi izmjeriti i mjerenjem rezultirajućeg napona izračunava otpor koristeći ohmov zakon (2.1). Kako bi se ohmmetar priključio u strujni krug, prvo je potrebno isključiti izvor napajanja jer ako se uključi u krug koji je pod naponom ili kroz koji protječe struja, može se oštetiti. Priključuje se serijski ili paralelno, ovisno o tome što se želi mjeriti. Izmjerene vrijednosti se prikazuju u ohmima ( $\Omega$ ). [21]



InstrumentationTools.com

Slika 3.6. Ohmmetar u seriji [22]

### 3.3.1. Sklopovlje Arduino ohmmetra



Slika 3.7. Shema Arduino ohmmetra

Kod sheme ohmmetra, uz ADS1115 i OLED zaslon dodajemo otpornik čija vrijednost izražava skalu mjerenja otpora. Otpornik je spojen sa priključkom A1 ADS-a i sa pipalicama kojima mjerimo vrijednost nepoznatog otpora. Podaci se obrađuju i prikazuju na zaslon.

### 3.3.2. Programiranje ohmmetra

Navodi se sve kao i u prijašnjim programima za voltmetar i ampermetar. Biblioteke i varijable u početku, gdje su varijable zapravo vrijednosti otpornika koje znamo, a kasnije u kodu se računa nepoznati otpor. U setup() funkciji provjerava se ispravnost modula, a loop() funkcija obavlja mjerenje i ispis.

<i>Linija</i>	<i>Kod</i>
1:	<code>void loop() {</code>
2:	<code>int16_t adc0;</code>
3:	<code>adc0 = ads.readADC_SingleEnded(0);</code>
4:	<code>volts0 = ads.computeVolts(adc0);</code>

5:	<code>R1 = R2* ((Vin/volts0)-1);</code>	
6:	<code>display.clearDisplay();</code>	
7:	<code>display.setCursor(4,15);</code>	
8:	<code>display.print(R1);</code>	
9:	<code>display.print("Ω");</code>	
10:	<code>display.display();</code>	
11:	<code>delay(500);</code>	
12:	<code>}</code>	

Slika 3.8. Kod Arduino ohmmetra

Potrebno je izračunati otpor na način da količinu ulaznog napona podijelimo sa izlaznim naponom i potom oduzmemo 1. Dobiveni rezultat pomnožimo sa otporom čija nam je vrijednost poznata (linija 5).

### 3.4. Arduino digitalni multimeter

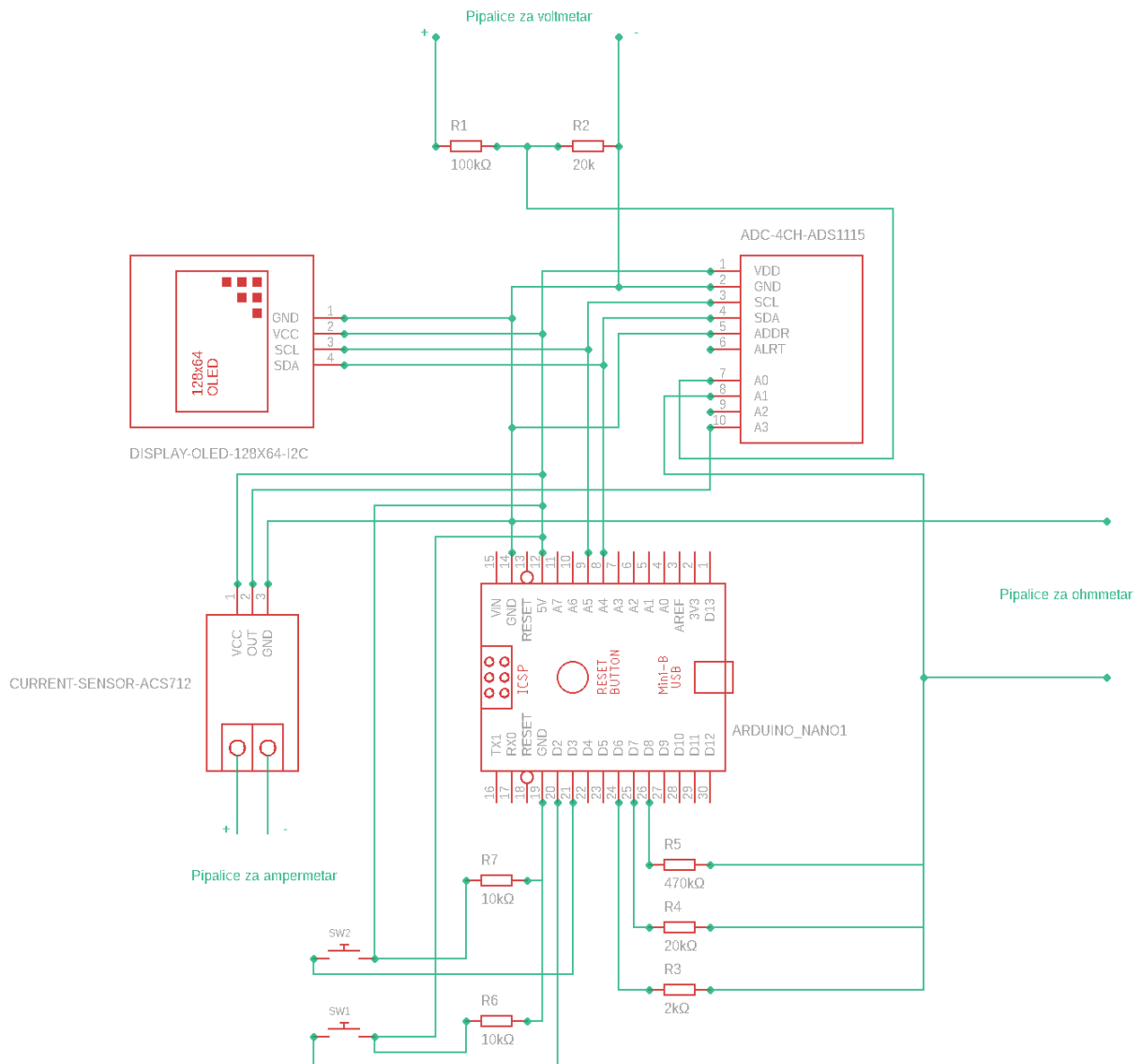
Multimeter je mjerni uređaj koji mjeri razne električne veličine. Obično mjeri napon, struju i otpor, ali postoje vrste multimetara koje mjere još i temperaturu, kapacitet, indukciju itd. [23]

Kako bi se multimeter napravio, sve prijašnje uređaje koje smo opisali ćemo spojiti u jednu cjelinu.



Slika 3.9. Multimeter [24]

### 3.4.1. Sklopovlje Arduino multimetra



Slika 3.10. Shema Arduino multimetra

U sustav se dodaju ampermetar, voltmetar i ohmmetar. Kod ampermetra i voltmetra nema nikakvih promjena, dok se kod ohmmetra dodaju još dva otpornika veličine  $2\text{k}\Omega$  i  $475\text{k}\Omega$ . Otpornici se dodaju kako bi se mogle preciznije mjeriti veličine do  $2\text{k}\Omega$  odnosno  $475\text{k}\Omega$ . Dodane su još i dvije sklopke čije će stanje odrediti koje veličine mjerimo. Jedna sklopka mijenjanjem stanja određuje koje se veličine mjere, a druga sklopka određuje u kojem će se rasponu mjeriti otpor. Na sklopke je dodan i otpornik od  $10\text{k}\Omega$  zbog sigurnosti.

### 3.4.2. Programiranje multimetra

Kako moduli za mjerenje omogućuju bolju preciznost tako nude i svoje biblioteke koje su praktične i olakšavaju programiranje multimetra. Uz njih se nalaze i sve potrebne varijable koje će biti potrebne za izračune. Također definirani su i digitalni priključci.

**Linija Kod**

```
1: void Setup () {
2:   Serial.begin(9600);
3:   pinMode(switchButton, INPUT);
4:   pinMode(rangeButton, INPUT);
5:   pinMode(r2Kohms, INPUT);
6:   pinMode(r20Kohms, INPUT);
7:   pinMode(r470Kohms, INPUT);
8:   if (!ads.begin()) {
9:     Serial.println("Failed to initialize ADS.");
10:    while (1);
11:   }
12:   if(!display.begin(SSD1306_SWITCHCAPVCC, SCREEN_ADDRESS)) {
13:     Serial.println(F("SSD1306 allocation failed"));
14:     for(;;); // Don't proceed, loop forever
15:   }
16:   display.clearDisplay();
17:   display.setTextSize(2);
18:   display.setTextColor(WHITE);
19: }
```

Slika 3.11. Funkcija setup

U funkciji setup() definiramo priključke za dvije sklopke i tri raspona vrijednosti za mjerenje otpora.(linija 3, 4, 5, 6, 7). Provjeravamo radi li ADS modul (linija 8,9,10) i OLED modul (linija 12, 13, 14). Na kraju funkcije čisti se zaslon u slučaju da prikazivanja nepotrebnog sadržaja (linija 16). Postavljamo tekst veličinu teksta i njegovu boju (linija 17, 18).

**Linija Kod**

```
1: Void VoltageMeasure() {
2:   adc0 = ads.readADC_SingleEnded(0);
3:   voltage0 = ads.computeVolts(adc0);
4:   Vin = voltage0 * Ruk; //Formula for measuring voltage
5:   Results(Vin,0); // Function for printing results
6: }
```

Slika 3.12. Funkcija voltmetra

Kod funkcije voltmetra (3.12.) ADS1115 očitava podatke i pohranjuje ih u voltima (linija 1, 2). Računamo ulazni napon i ispisujemo rezultat (linija 4, 5).

**Linija Kod**

```

1:  void CurrentMeasure() {
2:      adc3 = ads.readADC_SingleEnded(3);
3:      voltage3 = (ads.computeVolts(adc3)) + 0.15;
4:      voltage3 = voltage3 - 2.5;
5:      I = voltage3 / sensitivity;
6:      Results(I,1);
7:  }
```

Slika 3.13. Funkcija ampermetra

Funkcija ampermetra(3.13.) je slična voltmetru samo što dodajemo vrijednost 0.15 (linija 3) zbog pogreške u mjerenjima.

<b>Linija</b>	<b>Kod</b>
1:	void CalculateOhms_1() {
2:	pinMode(r2Kohms, OUTPUT);
3:	pinMode(r20Kohms, INPUT);
4:	pinMode(r470Kohms, INPUT);
5:	digitalWrite(r2Kohms, LOW);
6:	float R2 = 2000.00;
7:	adc1 = ads.readADC_SingleEnded(1);
8:	adc2 = ads.readADC_SingleEnded(2);
9:	voltage1 = ads.computeVolts(adc1);
10:	voltage2 = ads.computeVolts(adc2);
11:	R1 = R2 * ((voltage2/voltage1) - 1);
12:	Results(R1, 2);
13:	}

Slika 3.14. Funkcija ohmmetra za raspon do 2000Ω

Funkcija ohmmetra definira koji će digitalni priključci izbacivati podatke, a koji ne (linija 2, 3, 4). Postavljamo da je napon priključka 0V i definiramo poznati otpornik.(linija 5, 6).

Funkcije ohmmetra za druge raspone su veoma slične ovoj pa ih stoga nije potrebno objašnjavati. Razlika je samo u definiranju ulaza, izlaza priključaka i vrijednosti raspona.

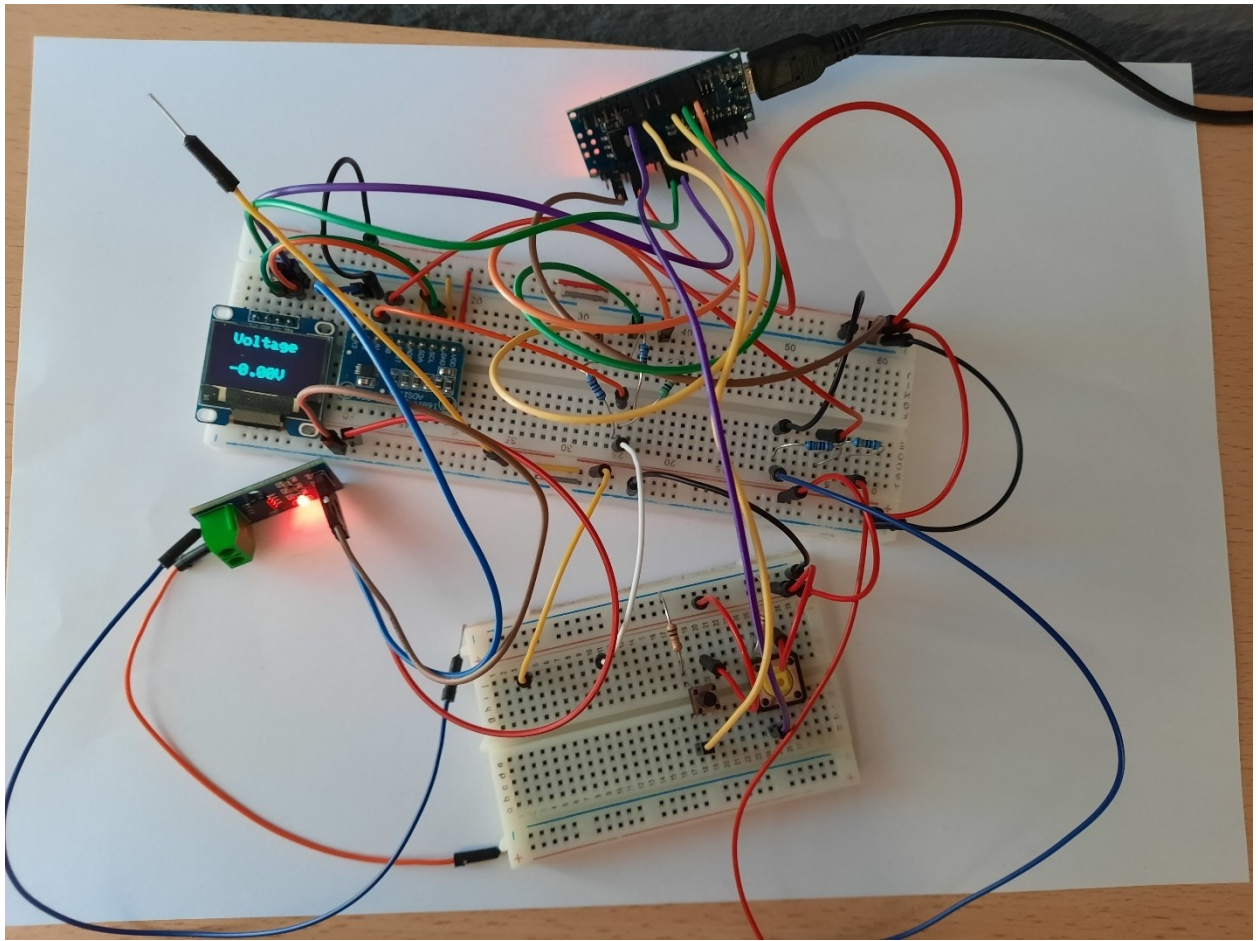
### ***Linija Kod***

```
1: void loop() {
2:     switchState = digitalRead(switchButton);
3:     if(switchState == HIGH) switchFlag ++;
4:         rangeState = digitalRead(rangeButton);
5:         if(rangeState == HIGH) rangeFlag ++;
6:         if(switchFlag > 2) switchFlag = 0;
7:         if(rangeFlag > 2) rangeFlag = 0;
8:     if(switchFlag == 0) VoltageMeasure();
9:     else if (switchFlag == 1) CurrentMeasure();
10:    else if ((switchFlag == 2)&&(rangeFlag == 0)) {
11:        CalculateOhms_1();
12:    }
13:    else if ((switchFlag == 2)&&(rangeFlag == 1)) {
14:        CalculateOhms_2();
15:    }
16:    else if ((switchFlag == 2)&&(rangeFlag == 2)) {
17:        CalculateOhms_3();
18:    }
19:    delay(500);
20: }
```

Slika 3.15. Funkcija loop()

U funkciji loop() učitavamo podatke dviju sklopki. Kada se bilo koja sklopka pritisne, u varijable se dodaje vrijednost jedan (linija 2, 3, 4,5) i na taj način se pokušava promijeniti stanje multimetra, odnosno koju veličinu će multimeter mjeriti. Varijable se poništavaju na nultu vrijednost ukoliko se sklopka zatvori više od tri puta (linija 6, 7).





Slika 3.16. Arduino multimeter

## 4. TESTIRANJE

Kako bi se saznalo koliko je multimeter precizan uspoređivat ćemo podatke tvorničkog multimetra i Arduino multimetra.

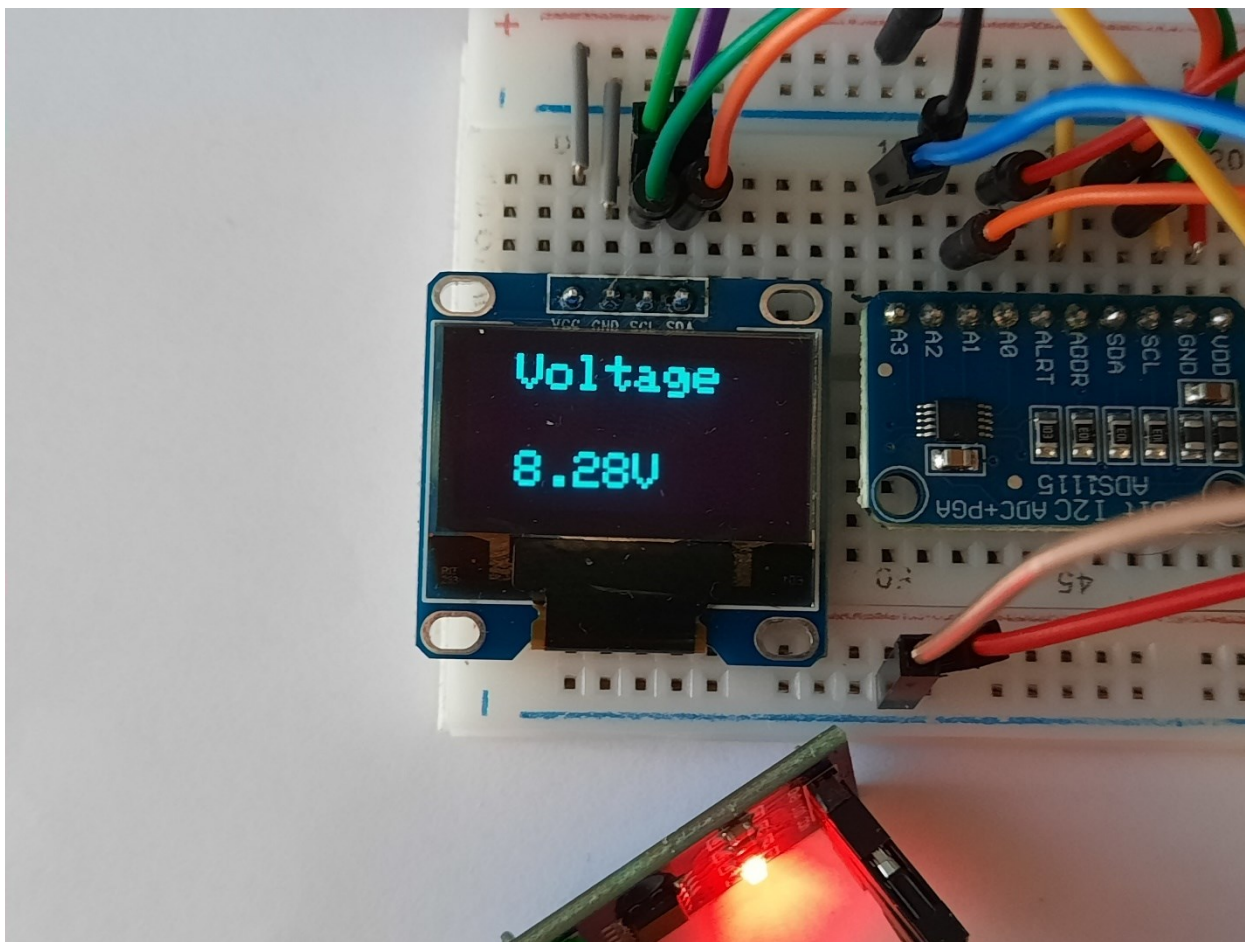
### 4.1. Testiranje voltmetra

Za testiranje voltmetra odabrane su dvije baterije i jedan adapter. Baterije iznose 1.5V i 9V, a adapter 15V.

	Baterija 1.5V	Baterija 9V	Adapter 15V
Arduino voltmetar	1.43V	8.32V	15.00V
Tvornički voltmetar	1.43V	8.37V	15.03V
Razlika	0	0.05V	0.03V
Pogreška	0%	0.60%	0.20%

Tablica 4.1. Podaci testiranja voltmetra

Iz rezultata možemo zaključiti da je Arduino voltmetar veoma precizan kada ga uspoređujemo sa kupljenim proizvodom. Jedina mana je ta što je Arduino ograničen po pitanju raspona koje može mjeriti. Tvornički voltmetar koji je korišten za testiranje može mjeriti najviše 250V dok bi Arduino na takvim iznosima bio veoma neučinkovit.



Slika 4.1. Testiranje voltmetra

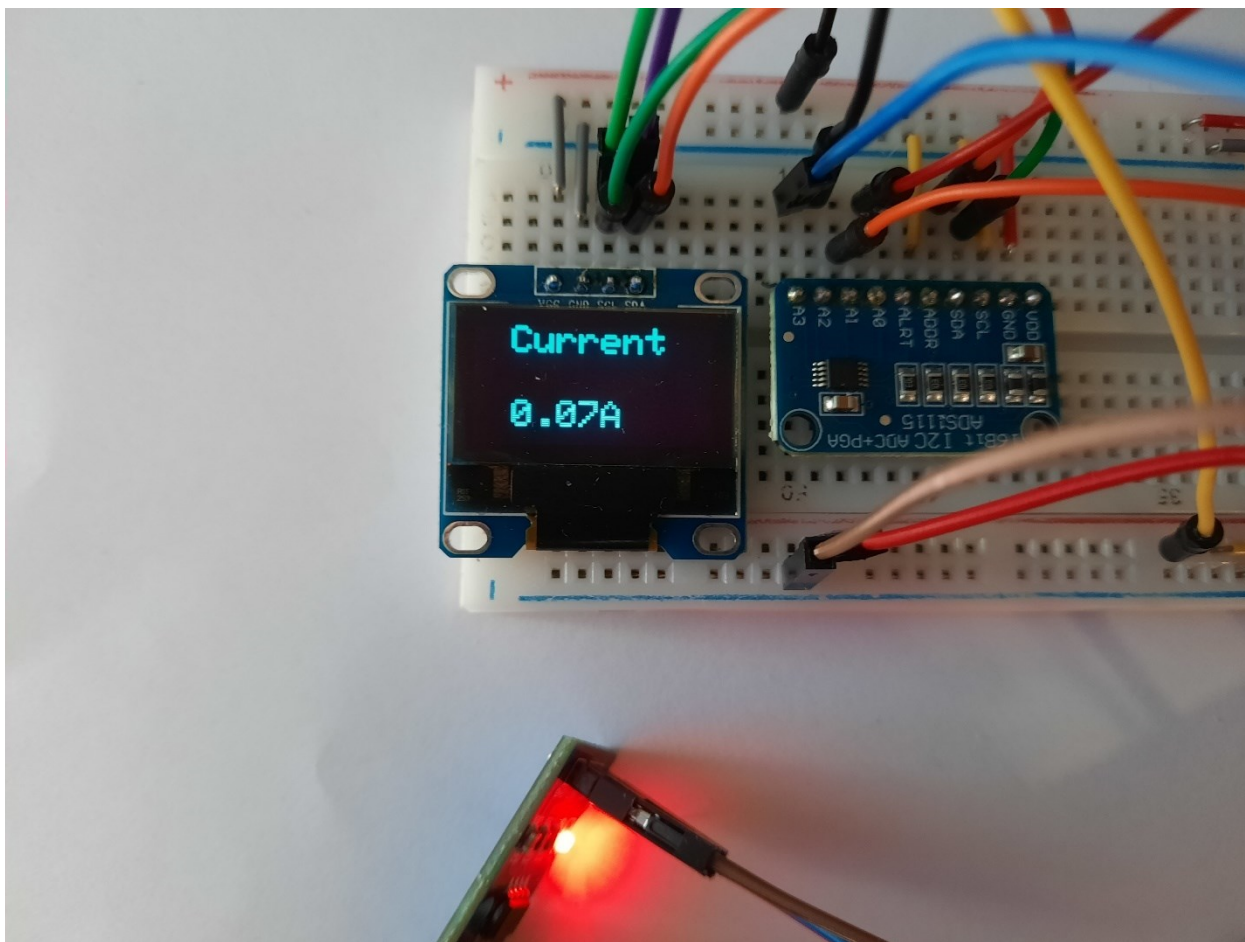
## 4.2. Testiranje ampermetra

Za testiranje ampermetra koristi se adapter od 15V i različiti otpornici.

	Adapter 15V	Adapter 15V	Adapter 15V	Adapter 15V
Otpornik	10Ω	100Ω	220Ω	330Ω
Tvornički ampermetar	0.43A	0.15A	0.07A	0.04A
Arduino ampermetar	0.36A	0.11A	0.05A	0.01A
Razlika	0.07A	0.04A	0.02A	0.03A
Pogreška	16.28%	26.67%	28.57%	75%

Tablica 4.2. Podaci testiranja ampermetra

Po rezultatima se može uočiti da Arduino ampermetar ima prosječnu pogrešku oko 20%. Pogreška je izražena kod malenih vrijednosti struje i to čak 75%.



Slika 4.2. Testiranje ampermetra

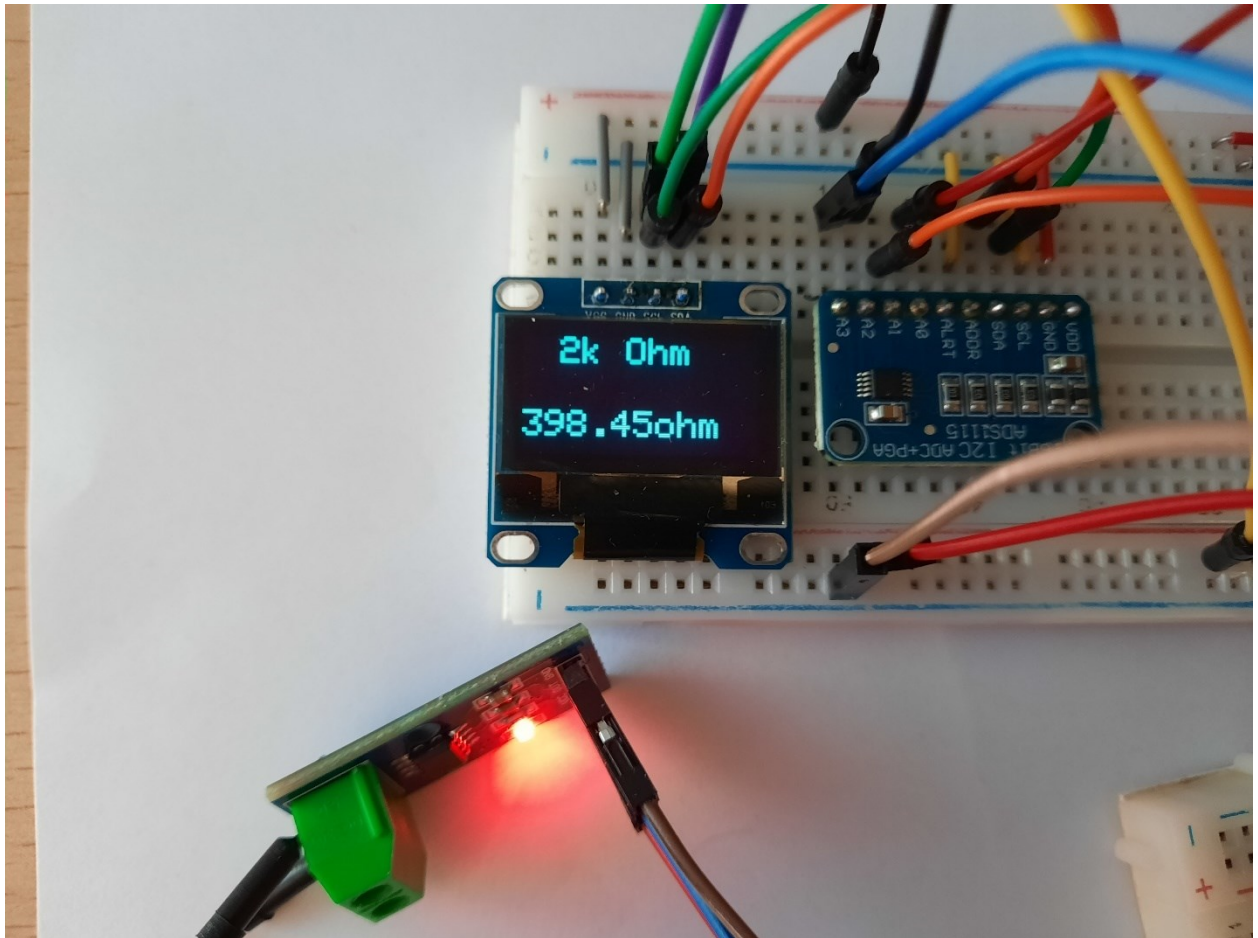
### 4.3. Testiranje ohmmetra

Kako Arduino ohmmetar nije toliko precizan, tijekom testiranja se uzimalo pet iznosa mjerenja i od toga računalo prosjek.

Otpornik	390Ω	12kΩ	100kΩ	470kΩ
Tvornički ohmmetar	385Ω	11.87kΩ	99.9kΩ	480kΩ
Arduino ohmmetar	393.44Ω	11974.17Ω 11.97kΩ	100524.014Ω 100.52kΩ	493900.02Ω 493.9kΩ
Razlika	8.44Ω	0.1 kΩ	0.62kΩ	13.9kΩ
Pogreška	2.15%	0.8%	0.6%	2.8%

Tablica 4.3. Podaci testiranja ohmmetra

Za razliku od Arduino ampermetra, ohmmetar donosi odlične rezultate. Može se zaključiti kako je pogreška ohmmetra veća kod veoma malih i velikih vrijednosti otpora.



Slika 4.3. Testiranje ohmmetra

## 5. ZAKLJUČAK

U ovom završnom radu napravljen je Arduino multimetar s mogućnosti mjerenja struje, napona i otpora. Napravljen je pomoću Arduino NANO platforme preko koje smo spojili sve elektroničke komponente i isprogramirali multimetar pomoću Arduino IDE programske podrške. Koristio se modul ADS1115 za povišenu preciznost mjerenja jer ipak multimetar treba biti točan u svojim mjerenjima. Prikazani su svi elementi programiranja sklopovlja, pa čak i sheme spajanja sklopovolja za svaki uređaj posebno. U radu se detaljno opisuje svaki uređaj posebno jer je zapravo multimetar skup tih uređaja. Još je moguće dodati raznih mjernih uređaja u multimetar kao što su primjerice kapacitet ili induktivitet. Arduino multimetar je dobar uređaj za zamijeniti tvornički multimetar pogotovo kada ga se još preciznije napravi.

## LITERATURA

- [1] Arduino, <https://www.arduino.cc/en/guide/introduction>. Pristupljeno 3. rujna 2021.
- [2] Wikipedia, <https://en.wikipedia.org/wiki/Arduino>. Pristupljeno 3 rujna 2021.
- [3] Arduino [https://en.wikipedia.org/wiki/List\\_of\\_Arduino\\_boards\\_and\\_compatible\\_systems](https://en.wikipedia.org/wiki/List_of_Arduino_boards_and_compatible_systems). Pristupljeno 3 Rujna 2021.
- [4] Arduino Nano, <https://store.arduino.cc/products/arduino-nano>. Pristupljeno 4. rujna 2021.
- [5] Arduino Nano, <https://www.elektor.com/arduino-nano>. Pristupljeno 4. rujna 2021.
- [6] OLED, <https://www.amazon.com/128X64-Serial-Display-Module-White/dp/B075H4CSXF>. Pristupljeno 4. rujna 2021.
- [7] ADS1115, [https://electronoobs.com/eng\\_arduino\\_tut83.php](https://electronoobs.com/eng_arduino_tut83.php). Pristupljeno 4. rujna 2021.
- [8] ADS1115, <https://www.distrelec.biz/en/ads1115-16-bit-adc-board-adafruit-1085/p/30091131>. Pristupljeno 4. rujna 2021.
- [9] ADS1115, <https://learn.adafruit.com/assets/36145>. Pristupljeno 13. rujna 2021.
- [10] ADS1115, <https://cdn-shop.adafruit.com/datasheets/ads1115.pdf>. Pristupljeno 13. rujna 2021.
- [11] ACS712, <https://www.seeedstudio.com/blog/2020/02/15/acs712-current-sensor-features-how-it-works-arduino-guide/>. Pristupljeno 4. rujna 2021.
- [12] ACS712, <https://circuits-diy.com/current-sensor-module-ac712/>. Pristupljeno 4. rujna 2021.
- [13] ACS712, <https://www.engineersgarage.com/acs712-current-sensor-with-arduino/>. Pristupljeno 13. rujna 2021.
- [14] Djelitelj napona, <https://hr.besthomemaster.com/3794423->. Pristupljeno 4. rujna 2021.
- [15] Djelitelj napona, <https://riverglennapts.com/hr/current-voltage/240-voltage-divider.html>. Pristupljeno 4. rujna 2021.
- [16] ADC, <https://learn.sparkfun.com/tutorials/analog-to-digital-conversion/all>. Pristupljeno 7. rujna 2021.
- [17] Voltmetar, [https://en.wikipedia.org/wiki/Voltmeter#Digital\\_voltmeter](https://en.wikipedia.org/wiki/Voltmeter#Digital_voltmeter). Pristupljeno 4. rujna 2021.
- [18] Voltmetar, <https://keystagewiki.com/index.php/Voltmeter>. Pristupljeno 13. rujna 2021.
- [19] Ampermetar, <https://en.wikipedia.org/wiki/Ammeter>. Pristupljeno 5. rujna 2021.
- [20] Ampermetar, <https://www.allaboutcircuits.com/textbook/experiments/chpt-2/ammeter-usage/>. Pristupljeno 5. rujna 2021.
- [21] Ohmmetar, <https://en.wikipedia.org/wiki/Ohmmeter>. Pristupljeno 5. rujna 2021.
- [22] Ohmmetar, <https://instrumentationtools.com/ohm-meter/>. Pristupljeno 5. rujna 2021.
- [23] Multimetar, <https://en.wikipedia.org/wiki/Multimeter>. Pristupljeno 6. rujna 2021.
- [24] Multimetar, <https://www.soselectronic.com/products/uni-t/ut-131-d-306534>. Pristupljeno 6. rujna 2021.

## SAŽETAK

Ideja završnog rada je izrada multimetra pomoću Arduina platforme. Kako bi se ideja ostvarila bilo je potrebno istražiti i proučiti sustave koji čine multimetar. Multimetar se sastoji od ampermetra, ohmmetra i voltmetra koji su u početku bili napravljeni svaki posebno tako da postoji i mogućnost da se može odabrati bilo koji sustav mjerenja za izradu, a ne cijeli multimetar. Koristeći razne module pokušavalo se učiniti Arduino multimetar što preciznijim, a i na neki način modernijm dodavanjem OLED zaslona. Pri programiranju je bilo potrebno proučiti kako funkcioniraju biblioteke modula koje su olakšale stvari pri računanju određenih rezultata jer su već imale implementirane funkcije. Multimetar je testiran i ima zadovoljavajuće rezultate koji donekle variraju, ali treba uzeti u obzir i razne čimbenike koji utječu na sustav. Takvi čimbenici su općenito otpori u vodičima i pogreške modula. Unatoč pogreškama glavna ideja završnog rada je ostvarena.

Ključne riječi: ampermetar, Arduino, multimetar, ohmmetar, voltmetar



## **ABSTRACT**

The main idea of the final thesis is to make multimeter based on Arduino platform. In order to realize the idea, it was necessary to research and study the systems that make up a Multimeter. The multimeter consists of an Ammeter, Ohmmeter and Voltmeter that were initially made separately so that there is possibility that only one measuring system can be selected for fabrication rather than the entire multimeter. Using various modules, an attempt was to make the Arduino multimeter as precise as possible, and in a way more modern by adding OLED display. When programming, it was necessary to study how module libraries work, which made things easier when calculating certain results because they already had implemented functions. The multimeter has been tested and has satisfactory results that vary somewhat, but it should be taken into account that various factors affect the system. Such factors are generally resistances in the conductors and module errors. Despite the errors the main idea of the final thesis is achieved.

Key words: Ampermeter, Arduino, Multimeter, Ohmmeter, Voltmeter

## **ŽIVOTOPIS**

Josip Troha rođen je 06. travnja 1997. godine u Požegi gdje je završio Osnovnu školu Antuna Kanižlića u Požegi te je potom pohađao Gimnaziju u Požegi, smjer prirodoslovno – matematički. Gimnaziju završava 2016. godine i upisuje preddiplomski sveučilišni studij računarstva na Fakultetu elektrotehnike, računarstva i informacijskih tehnologija u Osijeku.

## **PRILOZI**

Programski kod u .ino i .txt formatu

Shema sklopovlja izrađena u programskom okruženju EAGLE