

Projektiranje regulatora koncentracije supstance tekućine u dozatoru s izraženim transportnim kašnjenjem

Lovrić, Mario

Master's thesis / Diplomski rad

2022

Degree Grantor / Ustanova koja je dodijelila akademski / stručni stupanj: **Josip Juraj Strossmayer University of Osijek, Faculty of Electrical Engineering, Computer Science and Information Technology Osijek / Sveučilište Josipa Jurja Strossmayera u Osijeku, Fakultet elektrotehnike, računarstva i informacijskih tehnologija Osijek**

Permanent link / Trajna poveznica: <https://urn.nsk.hr/urn:nbn:hr:200:332938>

Rights / Prava: [In copyright](#)/[Zaštićeno autorskim pravom.](#)

Download date / Datum preuzimanja: **2024-12-05**

Repository / Repozitorij:

[Faculty of Electrical Engineering, Computer Science and Information Technology Osijek](#)



**SVEUČILIŠTE JOSIPA JURJA STROSSMAYERA U OSIJEKU
FAKULTET ELEKTROTEHNIKE, RAČUNARSTVA I
INFORMACIJSKIH TEHNOLOGIJA OSIJEK**

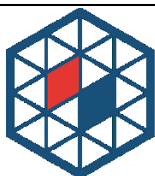
Sveučilišni diplomski studij

**PROJEKTIRANJE REGULATORA KONCENTRACIJE
SUPSTANCE TEKUĆINE U DOZATORU S IZRAŽENIM
TRANSPORTNIM KAŠNJENJEM**

Diplomski rad

Mario Lovrić

Osijek, 2022.

**FERIT**FAKULTET ELEKTROTEHNIKE, RAČUNARSTVA
I INFORMACIJSKIH TEHNOLOGIJA OSIJEK

Obrazac D1: Obrazac za imenovanje Povjerenstva za diplomski ispit

Osijek, 17.05.2022.

Odboru za završne i diplomske ispite

Imenovanje Povjerenstva za diplomski ispit

Ime i prezime Pristupnika:	Mario Lovrić
Studij, smjer:	Diplomski sveučilišni studij Računarstvo
Mat. br. Pristupnika, godina upisa:	D-1068R, 06.10.2019.
OIB studenta:	94890904690
Mentor:	Prof.dr.sc. Dražen Slišković
Sumentor:	,
Sumentor iz tvrtke:	
Predsjednik Povjerenstva:	Izv.prof.dr.sc. Ratko Grbić
Član Povjerenstva 1:	Prof.dr.sc. Dražen Slišković
Član Povjerenstva 2:	Izv. prof. dr. sc. Emmanuel-Karlo Nyarko
Naslov diplomskog rada:	Projektiranje regulatora koncentracije supstance tekućine u dozatoru s izraženim transportnim kašnjenjem
Znanstvena grana diplomskog rada:	Automatika (zn. polje temeljne tehničke znanosti)
Zadatak diplomskog rada:	U radu je potrebno izvesti model odabranog procesa doziranja supstance u tekućinu promjenjivog dotoka, u kojem dozator ima izraženo transportno kašnjenje. Projektirati neki od standardnih tipova regulatora i provjeriti kakvoću regulacije i uz određenu promjenu parametara modela procesa. S ciljem unaprjeđenja kakvoće regulacije projektirati regulator zasnovan na Smithovom prediktoru te usporediti kakvoću regulacije postignutu sa standardnim tipom regulatora. U svrhu daljnjeg poboljšanja kakvoće regulacije, ovaj sustav upravljanja dopuniti dodatnim regulacijskim petljama i projektirati pripadne regulatore. Analizu i sintezu sustava upravljanja provesti simulacijom uz korištenje programskog paketa Matlab/Simulink.
Prijedlog ocjene pismenog dijela ispita (diplomskog rada):	Vrlo dobar (4)
Kratko obrazloženje ocjene prema Kriterijima za ocjenjivanje završnih i diplomskih radova:	Primjena znanja stečenih na fakultetu: 3 bod/boda Postignuti rezultati u odnosu na složenost zadatka: 2 bod/boda Jasnoća pismenog izražavanja: 2 bod/boda Razina samostalnosti: 2 razina
Datum prijedloga ocjene od strane mentora:	17.05.2022.
Potvrda mentora o predaji konačne verzije rada:	<i>Mentor elektronički potpisao predaju konačne verzije.</i>
	Datum:

**FERIT**FAKULTET ELEKTROTEHNIKE, RAČUNARSTVA
I INFORMACIJSKIH TEHNOLOGIJA OSIJEK**IZJAVA O ORIGINALNOSTI RADA**

Osijek, 12.07.2022.

Ime i prezime studenta:

Mario Lovrić

Studij:

Diplomski sveučilišni studij Računarstvo

Mat. br. studenta, godina upisa:

D-1068R, 06.10.2019.

Turnitin podudaranje [%]:

9

Ovom izjavom izjavljujem da je rad pod nazivom: **Projektiranje regulatora koncentracije supstance tekućine u dozatoru s izraženim transportnim kašnjenjem**

izrađen pod vodstvom mentora Prof.dr.sc. Dražen Slišković

i sumentora ,

moj vlastiti rad i prema mom najboljem znanju ne sadrži prethodno objavljene ili neobjavljene pisane materijale drugih osoba, osim onih koji su izričito priznati navođenjem literature i drugih izvora informacija. Izjavljujem da je intelektualni sadržaj navedenog rada proizvod mog vlastitog rada, osim u onom dijelu za koji mi je bila potrebna pomoć mentora, sumentora i drugih osoba, a što je izričito navedeno u radu.

Potpis studenta:

SADRŽAJ

1. UVOD.....	1
1.1. Zadatak diplomskog rada.....	2
2. TRANSPORTNO KAŠNENJE I S NJIM VEZANI PROBLEMI UPRAVLJANJA	3
2.1. Utjecaj transportnog kašnjenja na vladanje regulacijskog kruga	4
2.2. Smithov prediktor i njegove varijante	7
2.3. Poboljšanja sustava upravljanja u pogledu utjecaja poremećaja	13
2.3.1. Predupravljanje i kombinirano upravljanje	14
2.3.2. Kaskadno upravljanje	17
3. SINTEZA REGULATORA KONCENTRACIJE SUPSTANCE U GLAVNOJ TEKUĆINI. 20	
3.1. Određivanje matematičkog modela procesa.....	22
3.2. Projektiranje sustava upravljanja.....	28
3.3. Smithov prediktor s povećanjem robusnosti	31
3.4. Upravljanje procesom pomoću kombiniranog upravljanja	32
4. SIMULACIJSKI REZULTATI I RASPRAVA	35
4.1. Upravljanje doziranjem tekućine pomoću PI regulatora	37
4.2. Upravljanje doziranjem tekućine pomoću Smithova prediktora	40
4.3. Upravljanje doziranjem tekućine pomoću PPI i FPPI regulatora.....	43
4.4. Upravljanje doziranjem tekućine uz kombinirano upravljanje.....	49
5. ZAKLJUČAK.....	53
LITERATURA.....	54
SAŽETAK.....	55
ABSTRACT	56
ŽIVOTOPIS	57

1. UVOD

Proizvodni procesi u industriji često sadrže izraženo transportno kašnjenje, tj. mrtvo vrijeme. Upravljanje procesima s izraženim transportnim kašnjenjem primjenom standardnih tipova regulatora s povratnom vezom ne daje zadovoljavajuće rezultate [1]. Razlog tome je što se transportno kašnjenje manifestira kao privremeni prekid regulacijskog kruga, što dovodi do znatne degradacije kakvoće regulacije, a uz malo veća transportna kašnjenja regulacijski krug vrlo lako može postati nestabilan. Razlozi zbog koji standardne metode ne daju zadovoljavajuću kakvoću regulacije su: utjecaj poremećaja se ne osjeća dok ne prođe određeno vrijeme, upravljačkoj akciji potrebno je neko vrijeme kako bi se njen utjecaj osjetio na reguliranoj veličini i upravljačka akcija koja se primjenjuje na temelju trenutne pogreške ne može ispraviti situaciju koja je nastala prije nekog vremena. Utjecaj transportnog kašnjenja na stabilnost regulacijskog kruga se može objasniti u frekvencijskom području, tako što transportno kašnjenje unosi vrlo velik iznos faznog zakreta, što uzrokuje nestabilnost regulacijskog kruga. Kao dobro rješenje za upravljanje ovakvim procesima, pogodan je Smithov prediktivni algoritam i adaptivni algoritmi upravljanja [1].

U ovom radu se analizira u kojoj mjeri se narušava kakvoća regulacije uslijed postojanja transportnog kašnjenja u regulacijskom krugu, koje je još i promjenjivo po iznosu. Kako bi se analizirao problem koji se javlja kod upravljanja procesa s transportnim kašnjenjem u radu je izgrađen model procesa doziranja supstance u tekućinu u dozatoru pod utjecajem izraženog transportno kašnjenje. Kroz ovaj primjer pokazano je kako transportno kašnjenje utječe na vladanje regulacijskog kruga, te postupak projektiranja regulatora temeljenog na Smithovom prediktoru. S obzirom na to da poremećajna veličina djeluje upravo na iznos transportnog kašnjenja, za poboljšanje regulacijskog vladanja sustava upravljanja na kraju je ovaj sustav nadopunjen unaprijednim regulatorom kojim se nastoji odmah na izlazu dozatora odrediti željena koncentracija supstance u glavnoj tekućini. Sva analiza i sinteza promatranog sustava provedena je simulacijski, korištenjem programskog paketa Matlab/Simulink.

U drugom poglavlju je provedena analiza upravljanja s transportnim kašnjenjem te su iznesene osnove postupaka upravljanja koji se u radu koriste. U trećem poglavlju je izveden model procesa te je provedena sinteza (projektiranje) regulacijskog kruga upravljanja. U četvrtom poglavlju je na osnovi rezultata u prethodnom poglavlju, provedena simulacija u programskom paketu MATLAB/Simulink, te su komentirani dobiveni rezultati. U petom poglavlju su rezimirani postignuti rezultati, te su izneseni određeni zaključci.

1.1. Zadatak diplomskog rada

U radu je potrebno izvesti model odabranog procesa doziranja supstance u tekućinu promjenjivog dotoka, u kojem dozator ima izraženo transportno kašnjenje. Projektirati neki od standardnih tipova regulatora i provjeriti kakvoću regulacije i uz određenu promjenu parametara modela procesa. S ciljem unaprjeđenja kakvoće regulacije projektirati regulator zasnovan na Smithovom prediktoru te usporediti kakvoću regulacije postignutu sa standardnim tipom regulatora. U svrhu daljnjeg poboljšanja kakvoće regulacije, ovaj sustav upravljanja dopuniti dodatnim regulacijskim petljama i projektirati pripadne regulatore. Analizu i sintezu sustava upravljanja provesti simulacijom uz korištenje programskog paketa Matlab/Simulink.

2. TRANSPORTNO KAŠNJENJE I S NJIM VEZANI PROBLEMI UPRAVLJANJA

Transportno kašnjenje je zastupljeno svugdje, pa tako i u mnogim industrijskim procesima. Transportno kašnjenje predstavlja vrijeme potrebno za prijenos materije, energije ili informacije, ali također može biti uzrokovano vremenom potrebnim za obradu podataka ili gomilanjem vremenskih kašnjenja u nizu jednostavnih dinamičkih regulacijskih krugova povezanih u seriju. Transportno kašnjenje je specifičan oblik dinamičkog vladanja i treba ga razlikovati od vremenskog usporenja, kakvo je tipično za proporcionalne tipove vladanja. Prilikom projektiranja regulatora nekom od metoda, transportno kašnjenje se uzima u obzir kao sastavni dio dinamike tog procesa [1].

Na primjer, u kućanstvu transportno kašnjenje prisutno je u centralnom grijanju. Najčešće (centralni) bojler smješten je u podrumu, a grijaća tijela po prostorijama povezana su cijevima kroz koje teče topla voda. Otvaranje ventila za ogrjevno gorivo uzrokuje povećanje temperature vode u bojleru, te je potrebno određeno vrijeme kako bi topla voda iz bojlera kroz cijevi dospjela do grijaćih tijela. U ovom slučaju transportno kašnjenje uzrokovano je vremenom potrebnim za prijenos vode od centralnog bojlera do radijatora u sobi, te ovisi o udaljenosti i iznosu protoka [1].

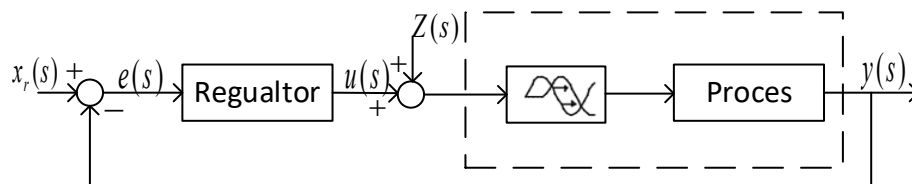
Transportno kašnjenje sastavni je dio dinamike mnogih procesa u kemijskoj industriji te je sastavni dio regulacijske staze. Na primjer pojava transportnog kašnjenja u kemijskoj industriji uzorkovana je uporabom aparata za biokemijsku analizu, kojima je potrebno određeno vrijeme za obradu (analizu) uzorka. Transportno kašnjenje se javlja u slučaju analize u izlaznim spremnicima kako bi se dobila željena procesna varijabla i slično [1].

Kako bi se pristupilo upravljanju procesima s izraženim transportnim kašnjenjem potrebno je uvesti naprednije metode upravljanja. U ovom radu se primjenjuje na modelu zasnovani upravljački algoritam, kojim pripada Smithov prediktor i njegove (proširene) izvedenice. Pored navedenih metoda pogodna metoda za rješavanje ovakvih problema je unaprijedna kompenzacija smetnje, kaskadna regulacija, rasprežno upravljanje i adaptivno upravljanje.

2.1. Utjecaj transportnog kašnjenja na vladanje regulacijskog kruga

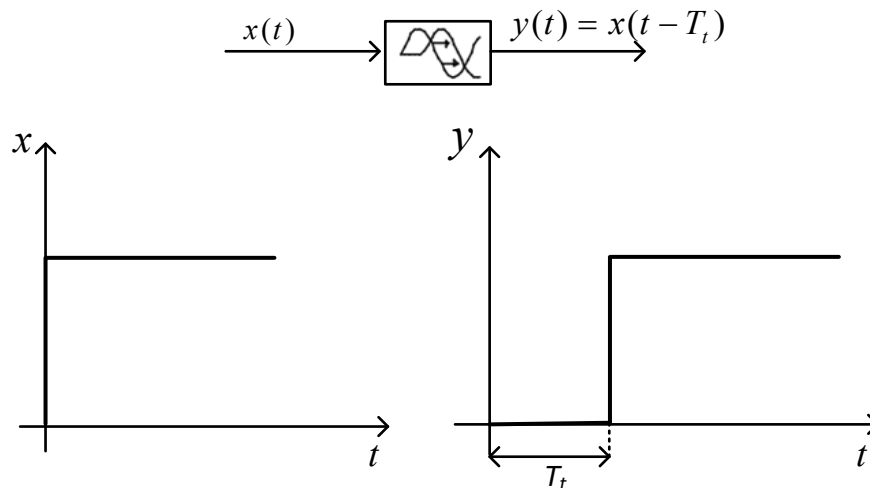
Na slici 2.1. prikazana je struktura upravljanja u čijoj se regulacijskoj stazi nalazi transportno kašnjenje. Regulacijska staza se sastoji od: regulatora, transportnog kašnjenja i preostale dinamike procesa. Oznake korištene na slici 2.1. imaju sljedeće značenje:

- $x_r(s)$ vodeća (referentna) veličina,
- $e(s)$ regulacijsko odstupanje,
- $u(s)$ upravljačka veličina,
- Z smetnja,
- $y(s)$ izlazna (regulirana) veličina.



Sl. 2.1. Blokovski prikaz regulacijskog kruga s regulacijskom stazom s izraženim transportnim kašnjenjem.

Upravljanje procesom s izraženim transportnim kašnjenjem je vrlo zahtjevno. Razlog tome je što za trajanja transportnog kašnjenja regulacijski krug je prividno u prekidu, tj. ne postoji uzročno posljedična veza. Stoga za vrijeme trajanja transportnog kašnjenja regulacijsko odstupanje (e) kontinuirano raste i može postići vrlo visok iznos, a time i upravljačka veličina (u), čime regulator značajno forsira proces/postrojenje. Nakon isteka transportnog kašnjenja uspostavlja se povratna veza i regulacijsko odstupanje se naglo mijenja (smanjuje), a najčešće postiže velik iznos sa suprotnim predznakom, što uzrokuje naglu promjenu upravljačke veličine, što je novi udar na postrojenje. U pravilu, izvršni član dovodi u zasićenje, čime se generiraju i drugi mehanizmi koji značajno degradiraju kakvoću regulacije.



Sl. 2.2. Odziv procesa s dinamikom čistog transportnog kašnjenja.

Na slici 2.2. prikazan je odziv procesa s transportnim kašnjenjem (T_t vladanjem) pobuđenog Step signalom.

Algoritmi pogodni za upravljanje procesima s izraženim transportnim kašnjenjem je vrsta strukturno optimiranih digitalnih algoritama upravljanja. Digitalnih, jer transportno kašnjenje nije moguće realizirati analognom tehnikom. Ako je prijenosna funkcija regulacijske staze zadana sljedećim izrazom [2]:

$$G_s(s) = \frac{Y(s)}{X(s)} = e^{-T_t s}, \quad (2-1)$$

gdje je $G_s(s)$ prijenosna funkcija procesa (regulacijske staze), $Y(s)$ izlazna veličina, $X(s)$ upravljački signal, onda karakteristična jednačba (zatvorenog) regulacijskog kruga glasi:

$$1 + G_R(s)G_s(s) = e^{-T_t s} = 0, \quad (2-2)$$

gdje je $G_R(s)$ prijenosna funkcija regulatora.

Kod ovakvih sustava se mogu promatrati dva slučaja, kada je T_t puno manji od ostalih vremenskih konstanti i kada je T_t veliko, odnosno dominantno.

a) Procesi s malim transportnim kašnjenjem

Ako je T_t najmanja (nedominantna) vremenska konstanta procesa ($T_t < T$), tada se za potrebe sinteze regulatora može primijeniti sljedeća aproksimacija člana s transportnim kašnjenjem:

$$e^{-T_t s} \approx \frac{1}{1 + T_t s}, \quad (2-3)$$

koje predstavlja PT_1 vladanje.

b) Procesi s velikim izraženim transportnim kašnjenjem

Izraz (2-1) se može predstaviti kao:

$$G_s(s) = \frac{Y(s)}{U(s)} = \frac{B(s)}{A(s)} = \frac{b_0 + b_1 s \dots + b_m s^m}{a_0 + a_1 s \dots + a_n s^n} e^{-T_t s} \quad (2-4)$$

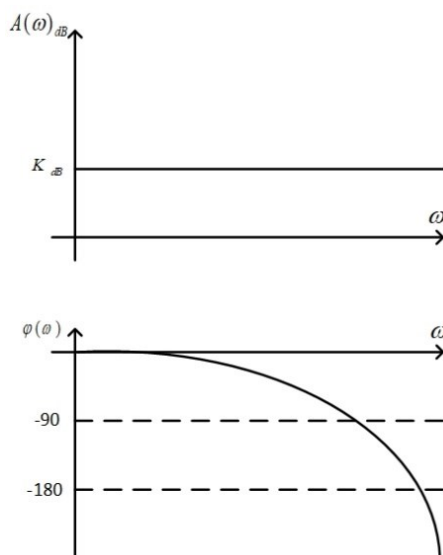
gdje je:

$T_t = dT$ $d = 1, 2, \dots$, pri čemu je T predstavljen kao višekratnik vremena uzorkovanja u digitalnom regulatoru.

Prethodni izraz se može zapisati i kao:

$$G_s(s) = G_s'(s) e^{-T_t s}, \quad (2-5)$$

gdje $G_s'(s)$ predstavlja dinamiku procesa bez transportnog kašnjenja. Budući da se transportno kašnjenje u procesu u ovom slučaju ne može aproksimirati nekim jednostavnijim dinamičkim vladanjem, za sintezu regulatora treba koristiti naprednije metode upravljanja.



Sl. 2.3. Prikaz frekvencijske karakteristike T_t -člana.

Na slici 2.3. prikazana je frekvencijska karakteristika T_t vladanje. Ako se pogleda frekvencijska karakteristika člana s transportnim kašnjenjem može se uočiti da transportno

kašnjenje u sustavu s povratnom vezom spušta faznu karakteristiku i time smanjuje fazno osiguranje. To za posljedicu ima pojačanje nadvišenja u odzivu na Step promjenu ulaza, pa i moguću pojavu oscilacija. Svaki regulacijski krug s transportnim kašnjenjem će biti nestabilan za dovoljno veliko pojačanje, jer uvijek postoji neka presječna frekvencija ω_c za koju će biti $\varphi(\omega_c) = -180^\circ$, što je prikazano u narednim poglavljima [3].

Kao rezultat svega toga kakvoća regulacije se drastično narušava, a regulacijski krug nerijetko postaje nestabilan, naročito kada je transportno kašnjenje dominantna vremenska konstanta u procesu, (tzv. proces s izraženim transportnim kašnjenjem).

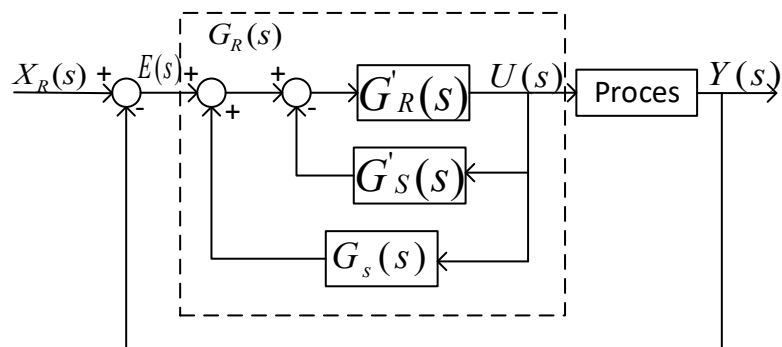
2.2. Smithov prediktor i njegove varijante

Upravljanje Smithovim prediktorom pripada na modelu zasnovanom upravljanju i pogodan je za upravljanje procesima s izraženim transportnim kašnjenjem. Regulator zasnovan na Smithovom prediktoru $G_R(s)$ se sastoji od tri bloka s dvije povratne veze, tj. od sljedećih komponentata [2]:

$G_R'(s)$ – regulator projektiran uz zanemarenje transportnog kašnjenja u procesu,

$G_S'(s)$ – model procesa bez kašnjenja,

$G_S(s)$ – model procesa.



SI. 2.4. Regulacijski krug s regulatorom zasnovanim na Smithovom prediktoru.

Na slici 2.4. prikazana je struktura sustava upravljanja zasnovana na Smithovom prediktoru.

Ako je $T_t = 0$ za prikazani regulacijski krug slijedi $G_R(s) = G_R'(s)$, tj. $G_R'(s)$ je struktura regulatora koja odgovara procesu $G_S(s)$ bez transportnog kašnjenja. Regulator $G_R'(s)$ se projektira

nekom od metoda sinteze regulatora prema $G_S'(s)$. Prema tome, projektiranje regulatora $G_R(s)$ se provodi na sljedeći način:

- 1) Projektira se regulator $G_R'(s)$ nekom od metoda sinteze regulatora ignorirajući kašnjenje u procesu,
- 2) Projektiranom regulator $G_R'(s)$ dodaju se povratne veze s blokovima $G_S'(s)$ i $G_S'(s)e^{-T_t s}$ [2].

Bez obzira na strukturu regulatora $G_R'(s)$, prijenosna funkcija regulatora $G_R(s)$ se može prikazati kao prema sl. 2.4. [2]:

$$G_R(s) = \frac{G_R'(s)}{e^{T_t s} + G_R'(s)G_S'(s)(e^{T_t s} - 1)} e^{T_t s}. \quad (2-6)$$

S obzirom na to da se u izrazu pojavljuje član $e^{T_t s}$, tj. član prethođenja, ovakav koncept upravljanja se naziva prediktivnim, pa otuda naziv Smithov prediktor. Regulator zasnovan na Smithovom prediktoru, isključivo se realizira u digitalnoj tehnici, zato što regulator sadržava model procesa, a time i transportno kašnjenje procesa koje nije moguće realizirati u analognoj tehnici (iz tog razloga se opis u literaturi najčešće i radi u z-području).

Ovakav koncept upravljanja je osjetljiv na točnost modela procesa. Za regulacijski krug na slici 2.4. prijenosna funkcija otvorenog regulacijskog kruga može se prikazati kao:

$$G_o(s) = G_R(s)G_{S_0}(s) = G_R(s)G_{S_0}'(s)e^{-T_t s} = G_o'(s)e^{-T_t s}, \quad (2-7)$$

gdje $G_{S_0}(s)$ opisuje stvarne vladanje procesa, $e^{-T_t s}$ predstavlja stvarno transportno kašnjenje u procesu, a $G_o'(s)$ predstavlja prijenosnu funkciju otvorenog kruga bez transportnog kašnjenja. Na osnovi prethodne prijenosne funkcije, dobije se prijenosna funkcija zatvorenog regulacijskog kruga s obzirom na referentnu veličinu:

$$G_x(s) = \frac{Y(s)}{X_R(s)} = \frac{G_o'(s)e^{-T_t s}}{1 + G_o'(s)e^{-T_t s}}. \quad (2-8)$$

Uvrštavanjem (2-6) u (2-8) te uvođenjem supstitucije ($\Delta = T_t s - T_{ts}$), dobije se:

$$G_x(s) = \frac{G_R'(s)G_{S_0}'(s)e^{\Delta}}{e^{\Delta} + G_R'(s)G_S'(s)(e^{T_t s} - 1) + G_R'(s)G_{S_0}'(s)e^{\Delta}}, \quad (2-9)$$

gdje je $G_S'(s)$ dinamika procesa upisana u regulator, $G_{S_0}'(s)$ stvarno vladanje procesa.

Ako je $G_S'(s) = G_{S_0}'(s)$, i ako je $T_t s = T_{ts} s$ (tj. $\Delta = 0$), tada se izraz (2-9) može napisati na sljedeći način:

$$G_x(s) = \frac{G_R'(s)G_S'(s)}{e^{T_t s} + G_R'(s)G_S'(s)e^{T_t s}}, \quad (2-10)$$

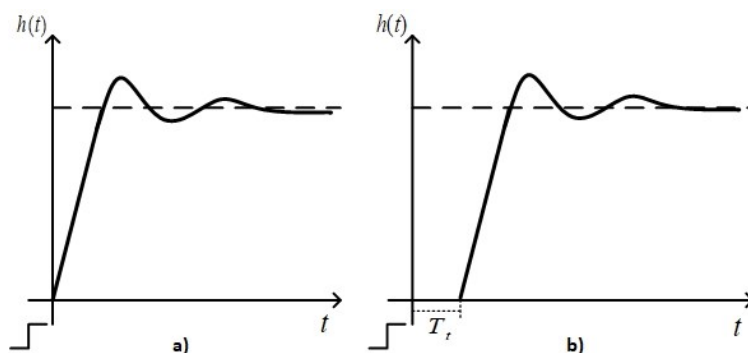
odnosno:

$$G_x(s) = \frac{G_R'(s)G_S'(s)}{1 + G_R'(s)G_S'(s)} e^{T_t s}, \quad (2-11)$$

koji predstavlja prijenosnu funkciju zatvorenog regulacijskog kruga. Prema izrazu (2-11) karakteristična jednadžba regulacijskog kruga glasi:

$$1 + G_S'(s)G_R'(s) = 0. \quad (2-12)$$

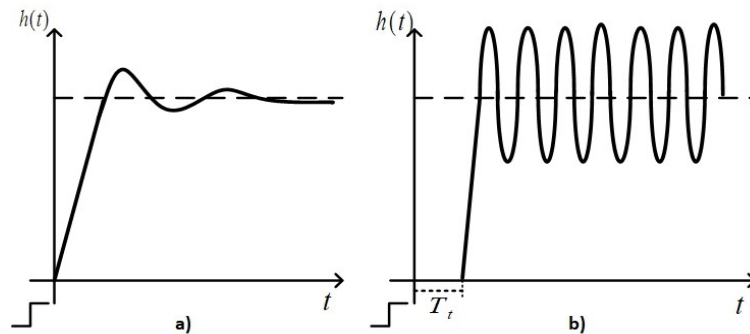
U izrazu (2-12) dobivena je karakteristična jednadžba regulacijskog kruga, koja je jednaka karakterističnoj jednadžbi regulacijskog kruga s procesom koji ne sadrži transportno kašnjenje i s regulatorom $G_R'(s)$, tj. u karakterističnoj jednadžbi se ne pojavljuje kašnjenje. Stoga kakvoća regulatora s $G_R'(s)$ ostaje sačuvana, samo što je taj odziv translatican za T_t , kako je to prikazano na narednoj slici.



Sl. 2.5. Odziv regulacijskog kruga na Step pobudu: a) za slučaj $T_t = 0$, te b) za slučaj izraženog T_t i u primjenu Smithovog prediktora kada je $\Delta = 0$.

Na slici 2.5. prikazan je odziv regulacijskog kruga na Step pobudu primjenom Smithovog prediktora. Smithov prediktor jako dobro radi pod uvjetom da je stvarno transportno kašnjenje u procesu jednako transportnom vremenu u modelu procesa (koji je upisan u regulator). Ako to nije slučaj ($\Delta \neq 0$) tada se kakvoća regulacije može drastično narušiti. Upravljanje zasnovano na matematičkom modelu u načelu je osjetljiv na neodređenost matematičkog modela procesa, tj. na neobuhvaćenu dinamiku procesa i pogrešku pri određivanju parametara modela procesa. Problemi

koji se javljaju prilikom rada sa Smithovim prediktorom je osjetljivost na pogrešku u određivanju transportnog kašnjenja procesa, što je prikazano na slici 2.6.



Sl. 2.6. Odziv regulacijskog kruga na Step pobudu za slučaj izraženog T_t i u primjenu Smithovog prediktora kada je $\Delta \neq 0$.

Prijenosna funkcija procesa $G_s(s)$ može se interpretirati na sljedeći način:

$$G_s(s) = G_{s0}(s) + \delta G_s(s). \quad (2-13)$$

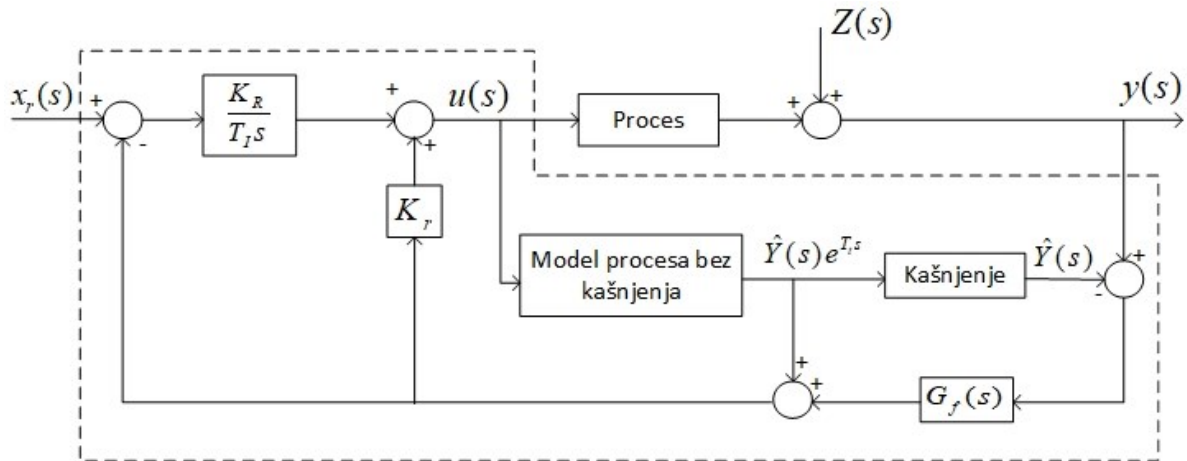
U izrazu (2-13) dana je prijenosna funkcija procesa $G_s(s)$ koja se sastoji od:

$G_{s0}(s)$ – nazivna (egzaktna) funkcija procesa (stvarno vladanje procesa),

$\delta G_s(s)$ – neodređenost u opisu procesa.

Neodređenost se u početku može zanemariti, međutim proces tijekom rada mijenja svoja svojstva, te ova neodređenost može biti značajna i nedopustivo velika, tj. može narušavati kakvoću regulacije. Prilikom projektiranja regulatora, procesu se dodaje područje neodređenosti $\delta G_s(s)$ koje će omogućavati u zatvorenome regulacijskom krugu stabilnost i prihvatljivu kvalitetu upravljanja [3].

Rješenje ovog problema može se tražiti kroz modifikaciju Smithovog prediktora. U slučaju da se ni na ovakav način ne može dobiti zadovoljavajuća kakvoća regulacije bilo bi potrebno pristupiti na složenije načine upravljanja, kao što je adaptivno upravljanje. Jedan od načina modifikacije Smithovog prediktora je tzv. prediktivni PI (PPI) regulator, koji je prikazan na narednoj slici [2].



Sl. 2.7. Regulacijski krug s (F)PPI regulatorom.

Na slici 2.7. prikazana je modificirana struktura upravljanja sa Smithovim prediktorom. Struktura upravljanja se sastoji od dva dijela, uokvireni dio na slici predstavlja regulator, a vanjski dio predstavlja (model) procesa. PPI regulator ne sadrži u povratnoj vezi filter $G_f(s)$, dok FPPI regulator sadrži.

a) PPI (Predictive PI) regulator

PPI je modificirana varijanta Smithovog prediktora sa strogo definiranim PI regulatorom unutar strukture upravljanja. Primjenom PID regulatora, derivacijska konstanta regulatora može proizvesti oscilacije sustava, što na koncu može dovesti do nestabilnosti regulacijskog kruga, stoga se isključivo koristi PI regulator. Za podešavanje ovog regulatora potrebno je pored parametara modela procesa T_t , K_S i T_S , opisanog PT_1T_t vladanjem, podesiti i parametre regulatora: K_R i T_I [1].

Zbog složenosti podešavanja ovako velikog broja parametara, u praksi se preporučuje PPI sa samo tri podesiva parametra: $K_R = \frac{1}{K_S}$, $T_I = T_S$ i T_t . Podešavajući samo tri parametra, eliminiraju se nule na referentni filter i dobiva se fiksni indeks robusnosti. Podešavajući samo ova tri parametra robusnost zatvorenog regulacijskog kruga nije zajamčena zbog neodređenosti povezanom s transportnim kašnjenjem [2].

b) FPPI (Filtered Predictive PI) regulator

Kako bi se dodatno povećala robusnost regulacijskog kruga, u povratnoj vezi u regulatoru se ugrađuje filter $G_f(s)$ (uz $G_f(0) = 1$) te se tako dobije filtrirani PPI regulator koji se skraćeno označava FPPI, a prikazan je na slici 2.7. U praksi se za G_f najčešće koristi nisko propusni filter prvog reda (PT_1 – član) s vremenskom konstantom:

$$T_f = \frac{T_t}{\alpha}. \quad (2-14)$$

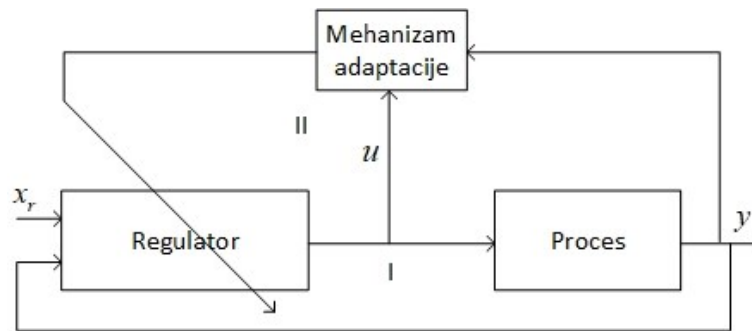
U izrazu (2-14) promjenom parametra α postiže se željena mjera kakvoće upravljanja i robusnost. Ako je α manja sustav upravljanja je robusniji, a ako je α veća postiže se brža kompenzacija poremećaja. U praksi se najčešće vremenska konstanta filtra postavlja da bude jednaka polovici transportnog vremena procesa [2].

Zbog jednostavnosti podešavanja FPPI se uglavnom koristi kada je dominantno transportno kašnjenje. FPPI je robusan te dopušta vrlo veliko transportno kašnjenje. Ručno podešavanje je jednostavno kod ovakvog regulatora zato što vremenska konstanta filtra ima brz utjecaj na odziv u zatvorenoj regulacijskoj petlji.

c) Adaptivni Smithov prediktor

U uobičajenim postupcima sinteze sustava upravljanja kreće se od postupka određivanje linearnog modela procesa za određenu radnu točku, te na temelju parametara procesa, za koje se pretpostavlja da su konstantni, određuje odgovarajuća struktura i parametri linearnog regulatora. U praksi se može očekivati da se parametri procesa tijekom rada mijenjaju u većoj ili manjoj mjeri, te ovakav način upravljanja nije pogodan. Do ovog problema može doći iz sljedećih razloga: utjecaj nelinearnosti koje postoji u procesu (a radna točka procesa se mijenja), promjenjivo transportno kašnjenje, zbog starenja i zbog utjecaja okoline na pojedine elemente sustava. Promjenom radne točke mijenjaju se i parametri procesa na temelju kojih su određen parametri regulatora [3].

Kako bi se postiglo što kvalitetnije i robusnije upravljanja procesima s izraženim transportnim kašnjenjem primjenjuje se adaptivno upravljanje. Adaptivno upravljanje je upravljanje kod kojeg se parametri regulatora konstantno prilagođavaju promjenama dinamike (parametara) procesa kako bi vladanje zatvorenog regulacijskog kruga ostalo nepromjenjivo. Načelno, ovakve strukture sastoje se od dvije petlje, osnovne povratne veze (I) preko koje se regulira izlazna veličina iz procesa i dodatna regulacijska petlja (II), preko koje se kompenzira promjena parametara upravljanog procesa.



Sl. 2.8. Struktura adaptivnog upravljanja.

Na slici 2.8. prikazana je struktura adaptivnog upravljanja, koja se sastoji od dvije petlje. Iako je regulator sam po sebi linearan, zbog mehanizama za promjenu njegovih parametara regulatori u ovakvoj strukturi su zapravo nelinearni. Povratna petlja s mehanizmom adaptacije često je sporija nego povratna veza regulacijskog kruga [5].

2.3. Poboljšanja sustava upravljanja u pogledu utjecaja poremećaja

Kada na proces djeluje jake poremećajne veličine klasičan (jednopenjljasti) regulacijski krug često ne može dati zadovoljavajuću kakvoću regulacije, pa je ovaj krug potrebno dopuniti pomoćnim regulatorima i regulacijskim petljama. Jednopenjljasti regulacijski krugovi općenito imaju problema kada na regulacijski krug djeluje jaka smetnja, naročito su problematične smetnje koje utječu na iznos transportnog kašnjenja, stoga je potrebno pristupiti složenijim strukturama upravljanja. Regulatori visokog reda teško je realizirati, te su osjetljivi na smetnje. Takve poteškoće moguće je riješiti kroz uvođenje dodatnih regulacijskih petlji i regulatora, i to načelno na dva načina:

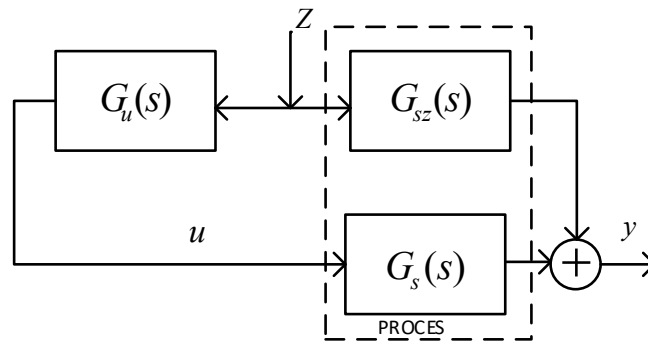
- 1) Unaprijedna kompenzacija smetnje, gdje se smetnja kompenzira prije nego što počne djelovati na upravljačku veličinu,
- 2) Skraćenje puteva signala između mjesta djelovanja smetnje z i djelovanja upravljačke veličine u (primjenom kaskadne regulacije) [3].

Stoga se kao poboljšanje sustava upravljanja u pogledu utjecaja poremećajnih veličina primjenjuju se složeni algoritmi upravljanja kao što su:

- 1) Predupravljanje i kombinirano upravljanje,
- 2) Kaskadno upravljanje.

2.3.1. Predupravljanje i kombinirano upravljanje

Kombinirano upravljanje zasnovano na upravljanju i predupravljanju u praksi je jako često jer su ova dva načina upravljanja komplementarna i postižu jako dobre rezultate.

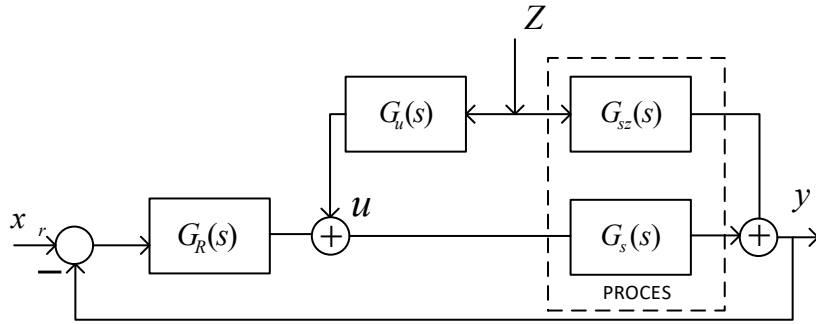


Sl. 2.9. Struktura unaprijednog upravljanja.

Na slici 2.9. prikazana je struktura unaprijednog upravljanja, koja se sastoji od $G_u(s)$ upravljačkog člana, u upravljačka veličina, $G_s(s)$ prijenosna funkcija procesa, $G_{sz}(s)$ dinamika procesa s obzirom na poremećajnu veličinu i Z smetnja. Uvjet za primjenu unaprijedne kompenzacije je da se smetnja može mjeriti ili estimirati. Točka Z predstavlja mjerenje poremećajne veličine ili njenu estimaciju. Ovakav način potiskivanja poremećaja je vrlo brz, zato što proces ima informaciju o poremećajnoj veličini čim se ona pojavi, ali nije točan zato što nema povratne veze. Dobra strana predupravljanja je to što se ne može izazvati nestabilnost regulacijskog kruga, jer nema petlje povratne veze, ali s druge strane prednost povratne veze je ta što regulator kontinuirano ima informaciju o regulacijskom odstupanju e [3].

Unaprijedna kompenzacija smetnje je predstavlja proširenje osnovne strukture upravljanja zasnovane na negativnoj povratnoj vezi. Primjenom ovakve strukture upravljanja, smetnja se može kompenzirati na dva načina, a to su:

- 1) Kompenzacija smetnje preko regulatora,
- 2) Kompenzacija smetnje neposredno preko izvršnog člana [4].



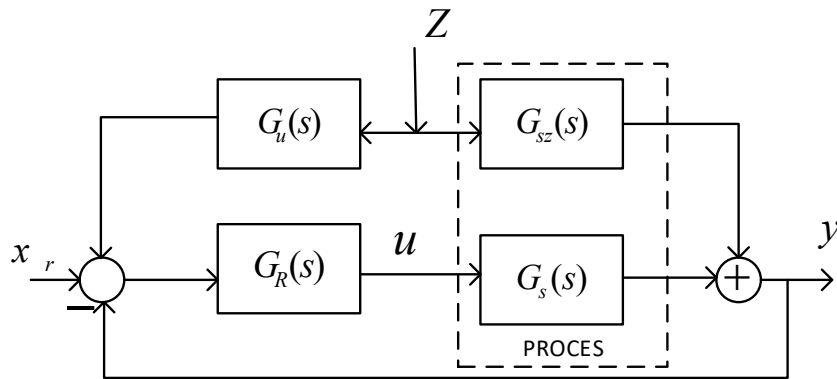
SI. 2.10. Struktura upravljanja neposredno preko izvršnog člana.

Na slici 2.10. prikazana je struktura kombiniranog upravljanja. Kompenzacija smetnje se odvija preko upravljačke veličine. Upravljačka veličina $G_u(s)$ koja kompenzira smetnju dovodi se prije izvršnog člana. Prijenosna funkcija za prikazanu strukturu glasi:

$$Y(s) = [(X_R(s) - Y(s))G_R(s) - Z(s)G_u(s)]G_S(s) + Z(s)G_{SZ}(s), \quad (2-15)$$

$$Y(s) = \frac{G_{SZ}(s) - G_u(s)G_S(s)}{1 + G_R(s)G_S(s)} Z(s) + \frac{G_R(s)G_S(s)}{1 + G_R(s)G_S(s)} X_R(s). \quad (2-16)$$

U slučaju da je $G_{SZ}(s) = G_S(s)$, upravljačka veličina je 1.



SI. 2.11. Struktura upravljanja preko regulatora.

Na slici 2.11. prikazana struktura upravljanja preko regulatora. Smetnja Z se dovodi preko upravljačkog člana G_u na ulaz u regulator. Projektiranje upravljačke veličine se provodi na sljedeći način:

$$Y(s) = [X_R(s) - Y(s) - Z(s)G_u(s)]G_R(s)G_S(s) + Z(s)G_{SZ}(s), \quad (2-17)$$

$$Y(s) = \frac{G_{SZ}(s) - G_u(s)G_R(s)G_S(s)}{1 + G_R(s)G_S(s)} Z(s) + \frac{G_R(s)G_S(s)}{1 + G_R(s)G_S(s)} X_R(s). \quad (2-18)$$

Za potpunu kompenzaciju smetnje slijedi:

$$G_{sz}(s) - G_u(s)G_R(s)G_s(s) = 0, \quad (2-19)$$

iz čega se dobije prijenosna funkcija upravljačke veličine:

$$G_u(s) = \frac{G_{sz}(s)}{G_R(s)G_s(s)}. \quad (2-20)$$

U pojedinim slučajevima ograničenja u projektiranju $G_u(s)$ ponekad se javlja za polni višak procesa s obzirom na referentu i s obzirom na poremećajnu veličinu ($G_s(s)$ i $G_{sz}(s)$) su različiti. Uz pretpostavku da je $w = z$ dobije se uvjet za realizaciju upravljačkog uređaja kada se postiže potpuna kompenzacija smetnje:

$$m + n_z \geq m_z + n, \quad (2-21)$$

odnosno:

$$(n - m) \leq (n_z - m_z). \quad (2-22)$$

Polni višak procesa $G_s(s)$ treba biti manji ili jednak polnom višku procesa $G_{sz}(s)$.

U slučaju kada je $G_{sz}(s) = G_s(s)$ slijedi:

$$G_u(s) = \frac{1}{G_R(s)}. \quad (2-23)$$

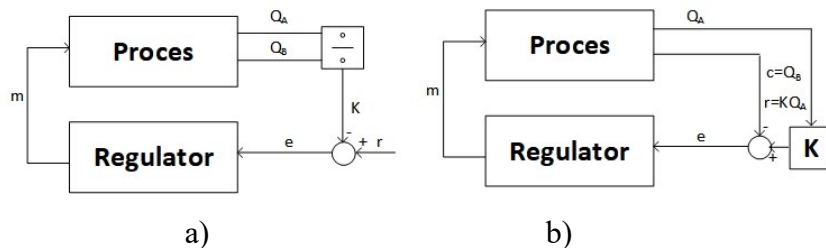
U slučaju da je $G_s(s)$ s neminimalno faznim vladanjem ili ako je $G_{sz}(s)$ nestabilan, na temelju izraza (2-20) dobio bi nestabilni upravljačku član, pa dinamička kompenzacija smetnje nije moguća, pa je u takvim slučajevima potrebno koristiti statičku kompenzaciju smetnje [4].

Projektiranje ovakvog sustava se provodi na sljedeći način:

- 1) Broj regulatora ovisi o broju petlji, tj. koliko regulacijski krug ima petlji, toliko ima regulatora,
- 2) Prvo se projektira glavni regulator,
- 3) Nakon što se isprojektira glavni regulator, pristupa se projektiranju upravljačke veličine, dodavanjem petlje predupravljanja, ne narušava se stabilnost regulacijskog kruga određenog glavnim regulatorom.

U sustavima gdje se regulira koncentracija dvije ili više supstanci, proces doziranja može unaprijediti uvođenjem regulacije omjera (*ratio control, fraction control*). Ovakvim sustavom upravljanja najčešće se regulira odnos ulaznih protoka osnovne tekućine i supstance, što za posljedicu daje željenu koncentraciju. Regulacija omjera se često pojavljuje u sustavima

upravljanja u kemijskoj industriji. Regulacija omjera je jedan od najjednostavnijih oblika unaprijednog upravljanja, te ima široku primjenu u industrijskim procesima. Ovakvo predupravljanje se realizira tako da se na temelju mjerenja jednog toka (u pravilu tok osnovne tekućine) regulira drugi tok (u pravilu supstanca koja se dozira osnovnoj tekućini) kako bi održao zadani omjer dvaju protoka [6].



Sl. 2.12. Struktura regulacije omjera.

Na slici 2.12. prikazane su dvije osnovne strukture regulacije omjera. Strukture prikazane na slici 2.12. predstavljaju strukture, kod koje se protok Q_B regulira na standardan način, dok se protok Q_A regulira na jedan od dva predstavljena načina. Na slici 2.12.a) gdje a predstavlja željeni omjer, a $\frac{Q_A}{Q_B}$ predstavlja izmjerenu vrijednost. Ovakav način nije pogodan, te upravljačku petlju čini izrazito nelinearnom, iz razlog što pojačanje drugog regulatora ovisi o signalu Q_B . Prednost kod ovakve strukture upravljanje je što je stvarni omjer R izračunava. Nedostatak kod ovakve strukture upravljanja je što razdjelnik morati biti uključen u petlju, a to dovodi da pojačanje procesa varira u nelinearnom dijelu. Prilikom projektiranja regulacije omjera svaka se petlja zasebno ugađa. U regulator omjera dolazi signal s mjernog člana protoka osnovnog toka, te se u tome radna točka drugog toka stavlja u izravnu vezu s primarnom veličinom [6].

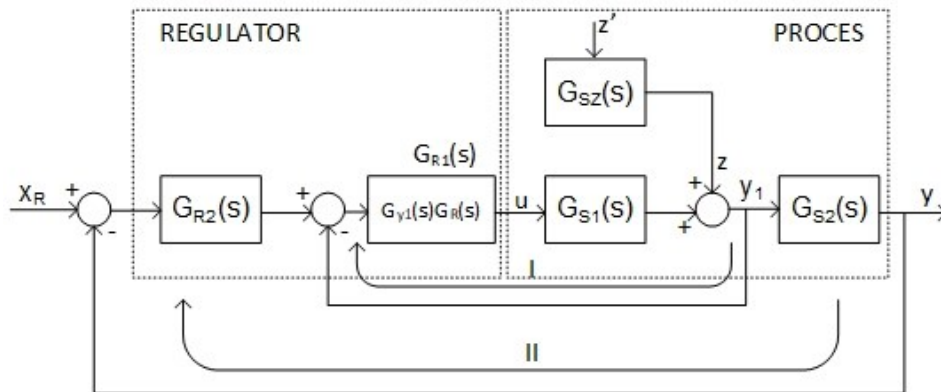
Ako se želi miješati dva protoka Q_B i Q_A , u omjeru R :

$$R = \frac{Q_A}{Q_B}. \quad (2-24)$$

2.3.2. Kaskadno upravljanje

Primjenom kaskadnog upravljanja skraćuje se put signala između mjesta djelovanja smetnje i upravljačke veličine. Za primjenu kaskadnog upravljanja preduvjet je da se može mjeriti ili estimirati neka unutarnja veličina procesa iza djelovanja smetnje.

Primjenom kaskadnog upravljanja pri upravljanju složenog procesa, osnovnoj jedнопетljastoj regulacijskoj strukturi dodaje se pomoćni upravljački član $G_{y_1}(s)$ koji na osnovi mjerenja pomoćne varijable y_1 tvori pomoćnu upravljačku veličinu. Na temelju izmjerene upravljačke veličine korigira se signal u povratnoj vezi. Pod utjecajem smetnje prije će se početi mijenjati veličina y_1 nego y [3].



Sl. 2.13. Shematski prikaz kaskadne strukture upravljanja s dvije regulacijske petlje.

Na slici 2.13. prikazana je struktura kaskadnog upravljanja. Sustav upravljanja prikazan na slici sastoji se od 2 regulacijska kruga. Unutarnji regulacijski krug označen s brojem I predstavlja pomoćni regulacijski krug ili kako se još naziva podređeni regulacijski krug. Vanjski regulacijski krug označen brojem II predstavlja glavni regulacijski krug ili nadređeni regulacijski krug. U ovakvoj strukturi evidentna je hijerarhija. Regulator $G_{R2}(s)$ koje se nalazi u nadređenom regulacijskom krugu je glavni regulator tj. regulator koji regulira izlaznu veličinu (y), te ne djeluje neposredno na izvršni član nego tvori referentnu vrijednost za $G_{R1}(s)$ regulator, koji se nalazi u podređenom regulacijskom krugu. Utjecaj smetnje djeluje na podređeni regulacijski krug, te se praktički i kompenzira u tom regulacijskom krugu. S obzirom na to da su obje regulacijske petlje povratne, $G_{R1}(s)$ i $G_{R2}(s)$ utječu na stabilnost regulacijskog kruga [3].

Pomoćni regulacijski krug sastavljen je od $G_{R1}(s)$ i $G_{S1}(s)$. Regulator $G_{R1}(s)$ sadrži upravljački član $G_{y_1}(s)$ koji ima sljedeća svojstva:

- 1) Ne smije utjecati na stacionarno stanje, odnosno $G_{y_1}(s)$ ima derivacijski karakter,
- 2) Djeluje korekcijski te utječe na bolje dinamičko vladanje sustava, uz jednostavnu izvedbu regulatora $G_R(s)$,
- 3) Ima svojstvo predikcije.

Na osnovi regulacijske strukture prikazane na slici 2.13. slijedi:

$$Y(s) = \left\{ \left[(X_R(s) - Y(s))G_{R2} - \frac{Y(s)}{G_{S2}} \right] G_{R1}G_{S1} + Z'G_{SZ} \right\} G_{S2}, \quad (2-25)$$

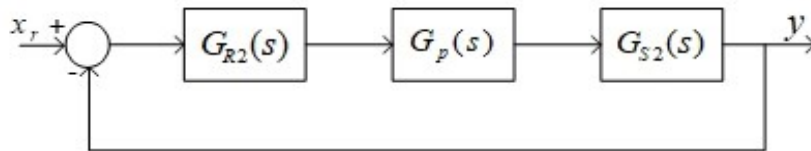
odnosno:

$$Y(s) = \frac{G_{SZ}G_{S2}}{1 + G_{R1}G_{S1}(1 + G_{R2}G_{S2})} Z'(s) + \frac{G_{R1}G_{R2}G_{S1}G_{S2}}{1 + G_{R1}G_{S1}(1 + G_{R2}G_{S2})} X_R(s). \quad (2-26)$$

Na osnovi izraza (2-26) vidljivo je da stabilnost sustava ovisi i o podređenom regulacijskom krugu. Prilikom sinteze kaskadnog sustava upravljanja prvo se provodi sinteza podređenog kruga. Prijenosna funkcija zatvorenog podređenog regulacijskog kruga glasi [3]:

$$G_p(s) = \frac{G_{R1}(s)G_{S1}(s)}{1 + G_{R1}(s)G_{S1}(s)}. \quad (2-27)$$

Regulator $G_{R1}(s)$ projektira se obično nekom od standardnijih metoda sinteze, najčešće uz uvjet željenog potiskivanja utjecaja smetnje z .



Sl. 2.14. Pojednostavljeni regulacijski krug vanjske petlje.

Na slici 2.14. prikazana je struktura nadređenog regulacijskog kruga, gdje $G_p(s)$ predstavlja dinamičko vladanje unutarnjeg regulacijskog kruga. Sinteza glavnog regulacijskog kruga također se najčešće provodi nekom od standardnih metoda.

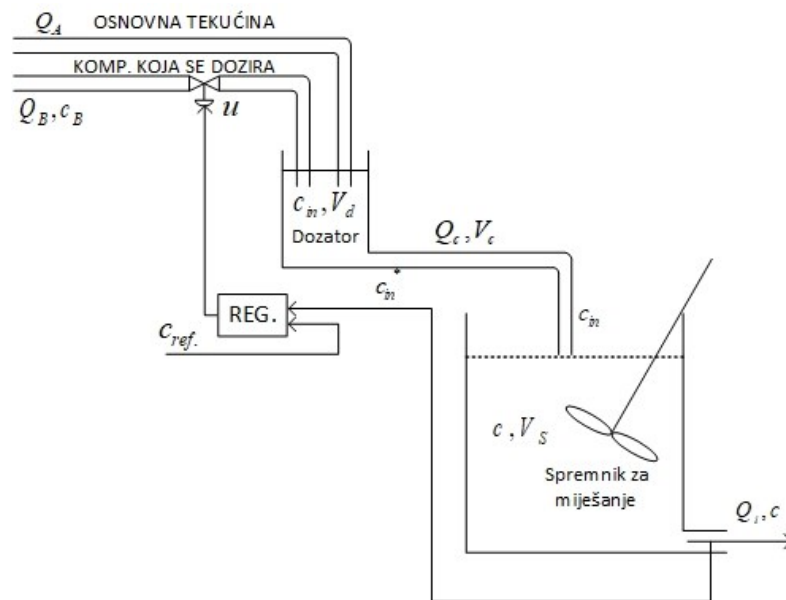
Projektiranje kaskadnog regulatora provodi se kroz tri faze:

- 1) Projektiranje podređenog regulatora $G_{R1}(s)$ na temelju prijenosne funkcije G_{S1} , nekom od metoda,
- 2) Unutarnji regulacijski nadomjestiti pojednostavljenim modelom $G'_p(s)$ (najčešće PT_1 članom) – moguće jer je podređeni regulacijski krug brži od nadređenog,
- 3) Projektiranje vanjskog regulatora $G_{R2}(s)$, čija regulacijska staza ima prijenosnu funkciju $G_{S2}^*(s) = G'_p(s) * G_{S2}(s)$, bilo kojom metodom.

3. SINTEZA REGULATORA KONCENTRACIJE SUPSTANCE U GLAVNOJ TEKUĆINI

U ovom poglavlju opisan je način projektiranja regulatora za upravljanje procesom s izraženim transportnim kašnjenjem. Kako bi se regulator mogao projektirati, prethodno je potrebno odrediti matematički model njegove regulacijske staze.

Na slici 3.1. prikazana je načelna shema procesa (postrojenja) za regulaciju koncentracije supstance tekućine u dozatoru s izraženim transportnim kašnjenjem, za koji se projektira regulator. Proces se sastoji od tri dijela. Prvi dio procesa je dozator, u kojem se u osnovnu (slobodnu) tekućinu dozira željena supstanca, drugi dio procesa je transportna cijev, koja služi za transport tekućine iz dozatora do spremnika za miješanje i treći dio procesa je spremnik za miješanje u kojem se, uz proces akumulacije ukupne tekućine, obavlja usrednjavanje koncentracije supstance u tekućini. U dozator se tekućine dovode kroz dvije cijevi. Supstanca koja se dozira dovodi se kroz cijev čiji se protok regulira ventilom, a druga cijev služi za dovodjenje osnovne tekućine kojoj se dozira supstanca. Nakon što se u dozatoru ostvari koncentracija razmatrane supstance, cjelokupna tekućina transportira se kroz (dužu) cijev do spremnika gdje se odvija proces miješanja tekućine, a ujedno i proces usrednjavanja koncentracije dozirane supstance, koja je izlazna veličina koja se regulira. Glavni poremećaj za izlaznu koncentraciju je promjenjivi dotok glavne tekućine.

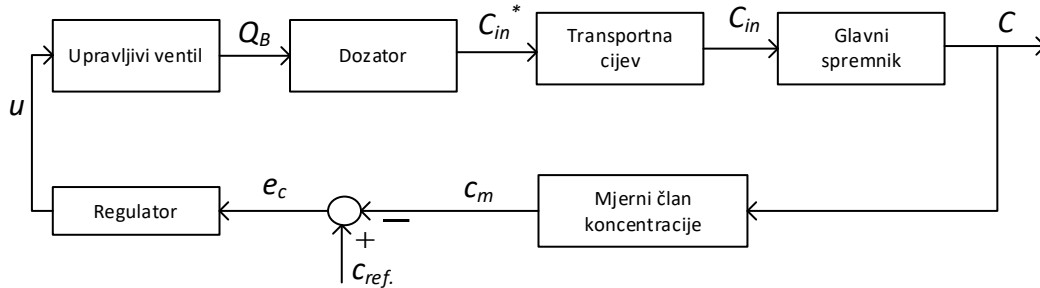


Sl. 3.1. Načelna shema postrojenja za regulaciju koncentracije supstance tekućine.

Oznake korištene na slici 3.1. imaju sljedeće značenje:

$$Q_A - \text{protok osnovne tekućine } \left[\frac{m^3}{s} \right],$$

Q_B – protok supstance koja se dozira [$\frac{m^3}{s}$],
 V_d – volumen dozatora [m^3],
 c_{in}^* – koncentracija supstance na izlazu iz dozatora [%],
 c_{in} – koncentracija supstance na ulazu u spremnik [%],
 Q_C – ukupan protok tekućine [$\frac{m^3}{s}$],
 V_C – volumen transportne cijevi [m^3],
 V_S – volumen tekućine u spremniku za miješanje [m^3],
 c – izlazna koncentracija (iz spremnika nakon miješanja) [%],
 Q_i – protok tekućine iz spremnika za miješanje [$\frac{m^3}{s}$],
 $c_{ref.}$ – vodeća veličina izlazne koncentracije [%].



Sl. 3.2. Funkcionalna blok shema sustava upravljanja.

Na slici 3.2. dan je blokovski prikaz sustava upravljanja za regulaciju koncentracije tekućine. Iz slike je vidljivo od kojih se komponenta sastoji sustav upravljanja i koje veličine su tu zastupljene te kako koja utječe na određeni dio postrojenja. Oznake korištene iste su kao na slici 3.1. uz dodatne:

c_m – iznos mjerne koncentracije supstance na izlazu iz spremnika [%],
 e_c – regulacijsko odstupanje koncentracije supstance [%],
 u – upravljačka veličina.

U tablici 3.1 dani su parametri potrebni za modeliranje ustava upravljanja.

Tab. 3.1. Parametri procesa za koje se izvodi model procesa.

c_B	100 %	Koncentracija supstance u toku Q_B
K_v	$0,1 \frac{m^2}{s}$	Konstanta otvorenosti ventila
Q_A	$Q_A = Q_{C0} 95\%$	Protok osnovne tekućine
T_v	1 s	Vremenska konstanta ventila
A_s	$0,04 m^2$	Površina spremnika za miješanje / usrednjavanje

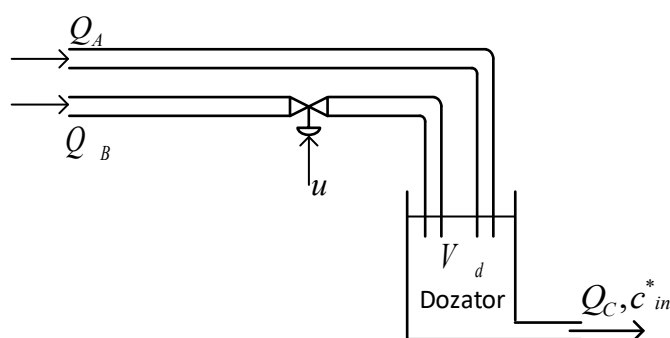
A_c	$2,50 \cdot 10^{-3} \text{ m}^2$	Površina poprečnog presjeka cijevi
l_c	2 m	Dužina transportne cijevi
T_{mc}	$0,25 \text{ s}$	Vremenska konstanta mjernog člana koncentracije
A_{ci}	$2,50 \cdot 10^{-3} \text{ m}^2$	Površina poprečnog presjeka cijevi na izlazu iz spremnika za miješanje / usrednjavanje

Kako bi se pojednostavilo izvođenje modela procesa (regulacijske staze) uvedene su sljedeće pretpostavke:

- 1) Protok osnovne (neregulirane) tekućine Q_A ne sadrži supstancu koja se dozira, tj. $c_A = 0\%$,
- 2) Protok tekućine B Q_B je dotok čiste supstance, tj. $c_B = 100\%$,
- 3) Dozator je zatvorena posuda koja je uvijek po čitavom volumenu ispunjena nestlačivom tekućinom,
- 4) Ukupna tekućina (određene koncentracije) transportira se kroz cijev, konstantnog volumena, pri čemu je cijev uvijek puna (tekućina ispunjava cijev po cijelom njenom volumenu),
- 5) U glavnom spremniku se provodi idealno miješanje.

3.1. Određivanje matematičkog modela procesa

Kako bi se moglo pristupiti projektiranju regulatora potrebno je odrediti matematički model procesa koji predstavlja regulacijsku stazu regulatora koncentracije supstance (glavne, osnovne) tekućine.



Sl. 3.3. Načelna shema dozatora.

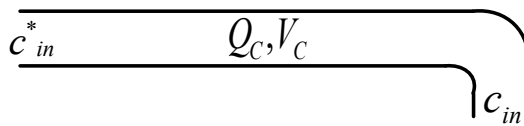
Prvi dio procesa se sastoji od dozatora u kojem se (osnovnoj) tekućini dozira određena supstanca, koja se u dozator dovodi pomoću reguliranog ventila. Dotok Q_B se regulira ventilom, te je definiran izrazom (3-1):

$$Q_B(t) = K_v u(t), \quad (3-1)$$

a diferencijalna jednačina koja opisuje ovisnost ulaznog toka Q_B o otvorenosti ventila u [%] definirana je na sljedećim izrazom:

$$T_v \frac{dQ_B(t)}{dt} = K_v u(t) - Q_B(t). \quad (3-2)$$

Drugi dio procesa predstavlja transport tekućine koja ima određenu koncentraciju supstance, od dozatora do spremnika u kojem se provodi proces miješanja tekućine i usrednjavanje koncentracije.



Sl. 3.4. Transportna cijev od dozatora do spremnika za miješanje.

Na osnovi pretpostavke 3) definiran je protok kroz transportnu cijev:

$$Q_c(t) = Q_A(t) + Q_B(t). \quad (3-3)$$

Protok tekućine $Q_c(t)$ na ulazu transportne cijevi jednak je protoku $Q_{cin}(t)$ na izlazu cijevi.

Prema pretpostavki 4) i da se supstance ne gube u procesu (ne cure van, ne hlape, ne apsorbira se u osnovnoj tekućini) vrijedi izraz:

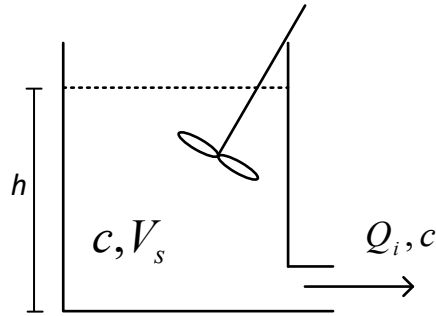
$$c_{in}(t) = c_{in}^*(t - T_t). \quad (3-4)$$

Transportno kašnjenje nastalo u cijevi, definirano je izrazom (3-5), iz čega je vidljivo da transportno kašnjenje ovisi o volumenu cijevi i protoku:

$$T_t = \frac{V_c}{Q_{c0}(t)} = \frac{l_c * A_c}{Q_{c0}(t)}. \quad (3-5)$$

Laplacevom transformacijom izraza (3-4) u s - području slijedi prijenosna funkcija transportne cijevi:

$$G_c(s) = \frac{c_{in}(s)}{c_{in}^*(s)} = e^{-T_t s}. \quad (3-6)$$



Sl. 3.5. Glavni spremnik u kojem se provodi miješanje.

Treći dio procesa, ujedno završni dio procesa, predstavlja miješanje tekućine i usrednjavanje koncentracije supstance u tekućini. Promjena volumena tekućine u spremniku definirana je sljedećim izrazom:

$$\frac{dV_s}{dt} = Q_c(t) - Q_i(t). \quad (3-7)$$

Izlazni protok je ovisan o količini tekućine u spremniku i definiran je izrazom:

$$Q_i(t) = A_{ci}\sqrt{2gh(t)}. \quad (3-8)$$

Uvrštavanjem izraza (3-8) u izraz (3-7) dobije se diferencijalna jednadžba koja opisuje dinamiku procesa:

$$A_s \frac{dh(t)}{dt} = Q_c(t) - A_{ci}\sqrt{2gh(t)}, \quad (3-9)$$

koja predstavlja dinamiku uskladištenja tekućine,

$$V_m \frac{dc(t)}{dt} = Q(t)[c_{in}(t - T_t) - c(t)], \quad (3-10)$$

koja predstavlja dinamiku usrednjavanje koncentracije.

Na izlazu iz glavnog spremnika je mjerni član koncentracije koji ima PT_1 vladanje, te je definiran izrazom:

$$T_{mc} \frac{dc_m(t)}{dt} = c(t) - c_m(t), \quad (3-11)$$

gdje je c_m mjerni signal koncentracije na izlazu iz cijevi za miješanje, a T_{mc} nadomjesna vremenska konstanta mjernog člana koncentracije.

Matematički model zadanog sustava je nelinearan, zato što diferencijalne jednadžbe sadrže množenja s promjenjivim veličinama. Potrebno je linearizirati u okolini statičke radne točke, a zatim odrediti prijenosnu funkciju procesa (za odabranu radnu točku).

Kako bi se odredila prijenosna funkcija procesa, potrebno je odrediti sve parametre radne točke. Postupak se provodi na nelinearnom modelu procesa. Zbog činjenica da parametri radne točke vrijede za stacionarno stanje, promjene u vremenu u diferencijalnim jednadžbama jednake su 0. Na osnovi tako izraženih jednadžbi računaju se preostale veličine.

$$0 = K_v u_0 - Q_{B0}, \quad (3-12)$$

$$Q_{C0} = Q_A + Q_B, \quad (3-13)$$

$$c_{in0} = \frac{Q_B}{Q_A}, \quad (3-14)$$

$$Q_{i0} = A_{ci} \sqrt{2gh}. \quad (3-15)$$

Tab. 3.2 Vrijednost parametara modela procesa u radnoj točki.

u_0	0,01 m
Q_0	$0,001 \frac{m^3}{s}$
H_0	$8.15 * 10^{-3} m$
c_{in0}	0,05 %
c_0	0,05 %

U tablici 3.2 dani su parametri procesa u radnoj točki, dobiveni na osnovi jednadžbi (3-12) – (3-15).

Prije postupka linearizacije potrebno je uvesti dodatne varijable $\Delta Q_B, \Delta c_{in}, \Delta h_2, \Delta Q_i, \Delta c_{in}, \Delta c$.

$$\Delta Q_B = Q_B - Q_{B0}, \quad (3-16)$$

$$\Delta u = u - u_0, \quad (3-17)$$

$$\Delta h_2 = h_2 - h_{20}, \quad (3-18)$$

$$\Delta Q_i = Q_i - Q_{i0}, \quad (3-19)$$

$$\Delta c_{in} = c_{in} - c_{in0}, \quad (3-20)$$

$$\Delta c = c - c_0, \quad (3-21)$$

Nakon postupka linearizacije dobiju se sljedeće linearne jednadžbe procesa:

$$T_v \frac{d\Delta Q_B}{dt} = K_v \Delta u - \Delta Q_B, \quad (3-22)$$

$$A_s \frac{d\Delta h}{dt} + A_{ci} \sqrt{2g} \frac{1}{2\sqrt{h_0}} \Delta h_2 = \Delta Q_{c0}, \quad (3-23)$$

$$\frac{A_s 2\sqrt{h_0}}{A_{ci} \sqrt{2g}} \frac{d\Delta h}{dt} + \Delta h = \frac{2\sqrt{h_0}}{A_{ci} \sqrt{2g}} \Delta Q_{c0}, \quad (3-24)$$

$$V_m \frac{d\Delta c}{dt} = Q_0(t) \Delta c_{in}(t - T_t) - Q_0(t) \Delta c, \quad (3-25)$$

$$T_{mc} \frac{d\Delta c_m}{dt} = c(t) - \Delta c_m. \quad (3-26)$$

Dobivene prijenosne funkcije normirane su za sljedeće vrijednosti:

Tab. 3.3. Normirane vrijednosti za linearni model procesa.

H_0	$0.25m$
Q_0	$1 * 10^{-3} \frac{m^3}{s}$

$$T_Q \frac{d \frac{\Delta h}{h_0}}{dt} + \frac{\Delta h}{h_0} = \frac{2\sqrt{h_0}}{A_{ci} \sqrt{2g}} \frac{Q_{c0}}{Q_0}, \quad (3-27)$$

gdje je T_Q vremenska konstanta uskladištenja tekućine prikazana u izrazu (3-28):

$$T_Q = \frac{A_s 2\sqrt{h_0}}{A_{ci} \sqrt{2g}} = 3,61 \text{ s}, \quad (3-28)$$

$$T_0 \frac{d \frac{\Delta c}{c_0}}{dt} + \frac{\Delta c}{c_0} = \frac{\Delta c_{in}(t - T_t)}{c_0}, \quad (3-29)$$

gdje je T_0 vremenska konstanta spremnika prikazana u izrazu (3-30):

$$T_0 = \frac{V_s}{Q_0(t)} = \frac{A_s H_0}{Q_0(t)} = 10 \text{ s}. \quad (3-30)$$

Za određivanje prijenosne funkcije $G(s)$ potrebno je linearni model sustava Laplaceovom transformacijom prebaciti u s – područje. Prijenosna funkcija razine tekućine zadana je sljedećim izrazom:

$$G(s) = \frac{H(s)}{Q_c(s)}. \quad (3-31)$$

Primjenom Laplaceove transformacije dobiju se sljedeći izrazi:

$$T_v Q_B(s)s = U(s) - Q_B(s), \quad (3-32)$$

$$T_Q H(s)s + H(s) = \frac{2\sqrt{h_0}}{A_{ci}\sqrt{2g}} Q_0(s). \quad (3-33)$$

$$T_0 C(s)s + c(s)s = c_{in}(s)e^{-sT_{t_0}}. \quad (3-34)$$

$$T_{mc} C_m(s) + C_m(s) = C(s). \quad (3-35)$$

Na osnovi izraza (3-32) i (3-35) dobiju se prijenosne funkcije:

$$G_v(s) = \frac{Q_B(s)}{U(s)} = \frac{K_v}{1 + T_s} = \frac{0,1}{1 + 1s}, \quad (3-36)$$

izraz (3-36) predstavlja prijenosnu funkciju ventila.

$$G_s(s) = \frac{H(s)}{Q_c(s)} = \frac{\frac{2\sqrt{h_0}}{A_{ci}\sqrt{2g}}}{1 + T_Q s} = \frac{90,30}{1 + 3,61s}, \quad (3-37)$$

izraz (3-37) predstavlja prijenosnu funkciju razine tekućine u spremniku ovisnu o protoku. S obzirom da je regulirana veličina koncentracija supstance u tekućini na izlazu, važno je odrediti prijenosnu funkciju koncentracije:

$$G_c(s) = \frac{C(s)}{C_{in}(s)} = \frac{e^{-sT_{t_0}}}{1 + T_0 s} = \frac{e^{-5s}}{1 + 10s}, \quad (3-38)$$

Izraz (3-38) predstavlja prijenosnu funkciju koncentracije, a izraz (3-39) predstavlja prijenosnu funkciju mjernog člana koncentracije:

$$G_{mc}(s) = \frac{C_m(s)}{C(s)} = \frac{1}{1 + T_{mc}s} = \frac{1}{1 + 0,25s}. \quad (3-39)$$

Dobivene prijenosna funkcija predstavlja prijenosnu funkciju sustava koncentracije bez utjecaja transportnog kašnjenja. Nakon što su određene prijenosne funkcije, potrebno je definirati transportno kašnjenje, te kreirati model sustava s utjecajem kašnjenja. Prilikom transporta kroz cijev javlja se transportno kašnjenje. Vrijeme potrebno da se koncentracija od dozatora transportira

do spremnika za miješanje, na čijem se izlazu nalazi mjerni član definirano je kao transportno kašnjenje sustava.

Tab. 3.4. Parametri transportne cijevi.

V_c	$0,005m^3$
Q_0	$0,001 \frac{m^3}{s}$

U tablici 3.4. zadani su parametri za izračun transportnog kašnjenja. Transportno kašnjenje se može izračunati na temelju izraza (3-5):

$$T_t = 5s. \quad (3-40)$$

Proces doziranja supstance u dozatoru je proces s izraženim transportnim kašnjenjem. Na osnovi dobivenog izraza može se definirati proces miješanja koncentracije s transportnim kašnjenjem kao umnožak prijenosnih funkcija dobivenih pod izrazom (3-10), (3-25), (3-26) i izraza (3-27) u s-području.

$$f(t - T_t) \stackrel{\alpha}{\Leftrightarrow} e^{-sT_t} * F(s). \quad (3-41)$$

$$G_{T_t}(s) = \frac{0.1}{(1 + 10s)(1 + 1s)(1 + 0,25s)} e^{-5s}. \quad (3-42)$$

Prijenosna funkcija dobivena izrazom (3-42) predstavlja prijenosnu funkciju procesa s transportnim kašnjenjem. Dobivena prijenosna funkcija koristi se dalje u projektiranju regulatora za zadani proces.

3.2. Projektiranje sustava upravljanja

Prilikom projektiranja sustava upravljanja polazi se od što jednostavnijeg regulatora i jeftinijeg, te se provjerava postignuta kakvoća regulacije. Ako se ne dobije zadovoljavajuća kakvoća primjenom nekim jednostavnijim načinom, tada se ide na sljedeći složeni algoritam. Pri tome se uvijek nastoji problem riješiti s regulatorom s konstantnim parametrima (jer su adaptivni regulatori skupi). Polazište je osnovna struktura regulacijskog kruga (slika 2.1.) i PI-regulator, koji se u praksi najčešće koristi [4].

Na osnovi dobivene prijenosne funkcije može se pristupiti projektiranju regulatora. Sinteza regulatora provedena je prema tehničkom optimumu, pri čemu se koristi PI regulator.

Prijenosna funkcija PI regulatora zadana je sljedećim izrazom:

$$G_R(s) = K_R \frac{1 + T_I s}{T_I s}, \quad (3-43)$$

te prijenosna općenita prijenosna funkcija procesa:

$$G_S(s) = \frac{K_S}{(T_I s + 1) + (T_\Sigma s + 1)}. \quad (3-44)$$

Iz dobivene prijenosne funkcije procesa definiranom izrazom (3-42) potrebno je odrediti K_S , T_I i T_Σ :

$$T_I = 10s,$$

$$K_S = 0,1,$$

$$T_\Sigma = 1,25.$$

Otvoreni regulacijski krug definiran je izrazom (3-45):

$$G_O(s) = G_R(s)G_S(s) = K_R \frac{1 + T_I s}{T_I s} \frac{K_S}{(T_I s + 1) + (T_\Sigma s + 1)} = \frac{K_R K_S}{T_I s (T_\Sigma s + 1)}. \quad (3-45)$$

gdje se brojnik može skraćeno zapisati kao:

$$K_O = K_R K_S. \quad (3-46)$$

Izraz (3-47) predstavlja prijenosnu funkciju otvorenog regulacijskog kruga:

$$G_O(s) = \frac{K_O}{T_I s (T_\Sigma s + 1)}. \quad (3-47)$$

Prijenosna funkcija zatvorenog regulacijskog s obzirom na vodeću vrijednost glasi:

$$G_x(s) = \frac{G_O}{1 + G_O} = \frac{\frac{K_O}{T_I s (T_\Sigma s + 1)}}{1 + \frac{K_O}{T_I s (T_\Sigma s + 1)}} = \frac{K_O}{T_I s (T_\Sigma s + 1) + K_O}. \quad (3-48)$$

Nakon što se brojnik i nazivnik podijeli s K_O dobije se sljedeća prijenosna funkcija:

$$G_x(s) = \frac{1}{\frac{T_I T_\Sigma}{K_O} s^2 + \frac{T_I}{K_O} s + 1}, \quad (3-49)$$

te se prijenosna funkcija dobivena pod (3-49) svodi na opći oblik prijenosne funkcije drugog reda koja je definirana izrazom (3-50):

$$G(s) = \frac{1}{\frac{s^2}{\omega_n^2} + \frac{2\zeta}{\omega_n} s + 1}. \quad (3-50)$$

Izjednačavanjem odgovarajućih članova između (3-49) i (3-50) slijedi:

$$\frac{1}{\omega_n^2} = \frac{T_I T_\Sigma}{K_O}, \quad (3-51)$$

$$\frac{2\zeta}{\omega_n} = \frac{T_I}{K_O}, \quad (3-52)$$

Iz zahtjeva da prijelazna funkcija ima nadvišenje $\delta_m \leq 5\%$ koristeći formulu računa se ζ :

$$\zeta \geq \frac{-\ln \frac{\delta_m [\%]}{100}}{\sqrt{\pi^2 + \ln^2 \frac{\delta_m [\%]}{100}}} = 0,69 \approx 0,7 \quad (3-53)$$

Iz dobivenih relacija pod (3-51) i (3-52) dobiju se sljedeći izrazi potrebni za računanje parametara regulatora:

$$\omega_n = \frac{1}{T_\Sigma 2\zeta}, \quad (3-54)$$

$$K_O = \frac{T_I \omega_n}{2\zeta}. \quad (3-55)$$

Na osnovi izraza (3-54) i (3-55) dobiju se sljedeće vrijednosti regulatora:

$$\omega_n = 0,57,$$

$$K_O = 4,07,$$

Na osnovi dobivenih parametara, uvrštavanjem u izraza (3-46) dobije se pojačanje regulatora:

$$K_R = 40,7.$$

Dobivanjem vrijednosti pojačanja i uvrštavanjem u izraz (3-43) dobije se prijenosna funkcija regulatora:

$$G_R(s) = \frac{40,7 + 407s}{10s} = 40,7 \frac{1 + 10s}{10s} = 4,07 \frac{1 + 10s}{s}. \quad (3-56)$$

S obzirom da standardna struktura regulacijskog kruga s PI – regulatorom ne može dati zadovoljavajuću kakvoću regulacije, kako je to pokazano u narednom poglavlju, projektira se regulacijski algoritam prikladan za upravljanje procesa s izraženim T_t .

3.3. Smithov prediktor s povećanjem robusnosti

Dobiveni PI regulator u prethodnom poglavlju, primjeni će se u strukturi Smithovog prediktora.

Povećanje robusnosti Smithovog prediktora zasnovano je na uvođenju dodatnih parametara u regulacijski krug. Robusnost će se povećati uvođenjem PPI i FPPI regulatora u Smithov prediktivni algoritam

Uvođenjem PPI regulatora potrebno je podesiti parametre navedene u potpoglavlju 2.2.1.

a):

$$K_R = 10, \quad (3-57)$$

$$T_I = 10 \text{ s}, \quad (3-58)$$

$$T_t = 5 \text{ s}. \quad (3-59)$$

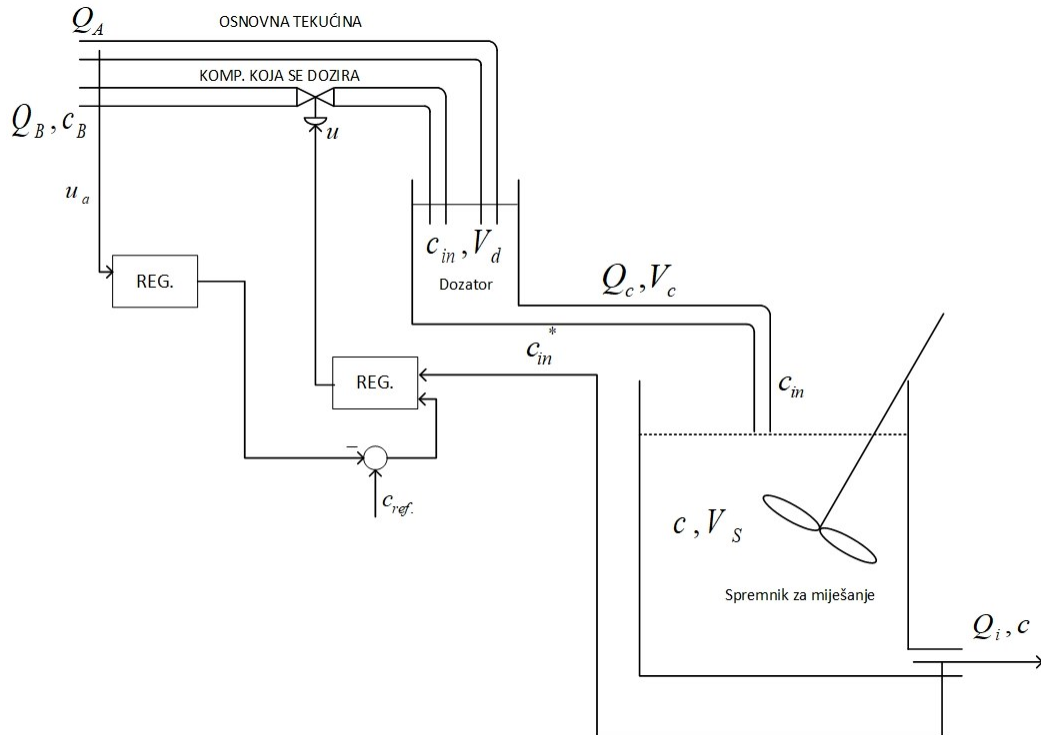
Dobiveni parametri (3-57) - (3-59) se koriste u strukturi PPI regulatora.

Izrazom (2-14) definiranim u potpoglavlju 2.2.1. b) izračunava se parametar potreban za projektiranje FPPI regulatora. Parametar α iznosi 2, pa se dobije da vremenska konstanta filtra iznosi:

$$T_t = 2,5 \text{ s}. \quad (3-60)$$

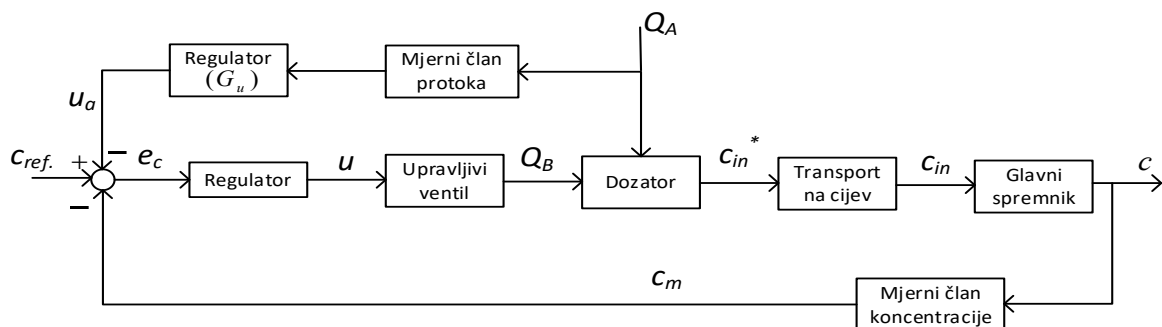
3.4. Upravljanje procesom pomoću kombiniranog upravljanja

Procesi miješanja dviju ili više supstanci u industriji najčešće se provode pomoću regulacije omjera (ratio control). Primjenom ovakvog sustava upravljanja koncentracijom stavlja se u odnos protok ulaznih koncentracija.



Sl. 3.6. Načelna shema postrojenja za regulaciju koncentracije supstance tekućine pomoću regulacije omjera.

Na slici 3.6. prikazana je shema postrojenja za regulaciju koncentracije supstance tekućine uz unaprijednu kompenzaciju smetnje. Shema je identična shemi na slici 3.1., jedina je razlika što se u ovom slučaju mjeri nekolorirani tok Q_A .



Sl. 3.7. Funkcionalna blok shema sustava upravljanja s predupravljanjem.

Na slici 3.7. prikazana je načelna shema sustava upravljanja s predupravljanjem. Predupravljanjem se provodi tako što se mjeri nekontrolirani protok Q_A , te se preko upravljačkog regulatora pokušava smanjiti smetnja. Dodatne oznake na blokovskoj shemi naspram 3.2. je u_a koja predstavlja upravljački signal regulatora smetnje.

Smetnja koja se treba kompenzirati je neregulirani protok Q_A . Za predupravljanje potrebno je odrediti upravljačku veličinu $G_u(s)$ na osnovu zatvorenog regulacijskog kruga:

$$c(s) = \left[(c_{ref.}(s) - c(s) - Q_A(s)G_u(s)) G_R(s)G_v(s) + Q_A(s) \right] G_S(s), \quad (3-61)$$

nakon što se riješi zagrada dobije se sljedeći izraz:

$$c = c_{ref.}G_RG_vG_S - cG_RG_vG_S - Q_A G_u G_R G_v G_S + Q_A G_S, \quad (3-62)$$

$$c[1 + G_RG_vG_S] = c_{ref.}G_RG_vG_S + Q_A[G_S - G_uG_RG_vG_S], \quad (3-63)$$

$$c = \frac{G_RG_vG_S}{1 + G_RG_vG_S} c_{ref.} + \frac{G_S - G_uG_RG_vG_S}{1 + G_RG_vG_S} Q_A. \quad (3-64)$$

Iz izraza (3-64) se dobije da prijenosna funkcija pod utjecajem smetnje glasi:

$$\frac{c(s)}{Q_A(s)} = \frac{G_S(s) - G_u(s)G_R(s)G_v(s)G_S(s)}{1 + G_R(s)G_v(s)G_S(s)}. \quad (3-65)$$

Za potpunu kompenzaciju smetnje potrebno je odrediti G_u iz sljedećeg izraza:

$$G_S(s) - G_u(s)G_R(s)G_v(s)G_S(s) = 0, \quad (3-66)$$

Na osnovi izraza (3-66) dobije se da prijenosna funkcija upravljačkog člana:

$$G_u(s) = \frac{G_S(s)}{G_R(s)G_v(s)G_S(s)}. \quad (3-67)$$

$$G_u(s) = \frac{10}{407s + 40,7}. \quad (3-68)$$

Mjerni član protoka definiran je sljedećim izrazom:

$$T_{mQ} \frac{dQ_m}{dt} = Q_A(t) - Q_m, \quad (3-69)$$

gdje je Q_m mjerni signal protoka, a $T_{mQ} = 0,25$ s nadomjesna vremenska konstanta mjernog člana protoka. Primjenom linearizacije dobije se sljedeći izraz:

$$T_{mQ} \frac{d\Delta Q_m}{dt} = Q_A(t) - \Delta Q_m, \quad (3-70)$$

$$T_{mQ} Q_m(s) + Q_m(s) = Q_A(s), \quad (3-71)$$

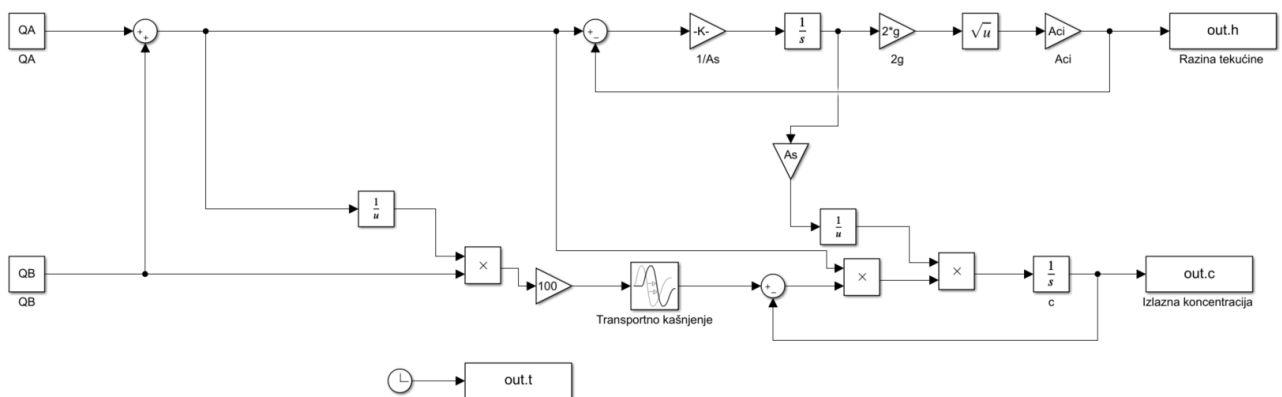
na osnovi izraza (3-71) dobije se prijenosna funkcija mjernog člana protoka:

$$G_{mQ}(s) = \frac{Q_A(s)}{Q_m(s)} = \frac{1}{1 + T_{mQ}s} = \frac{1}{1 + 0,25s}. \quad (3-72)$$

4. SIMULACIJSKI REZULTATI I RASPRAVA

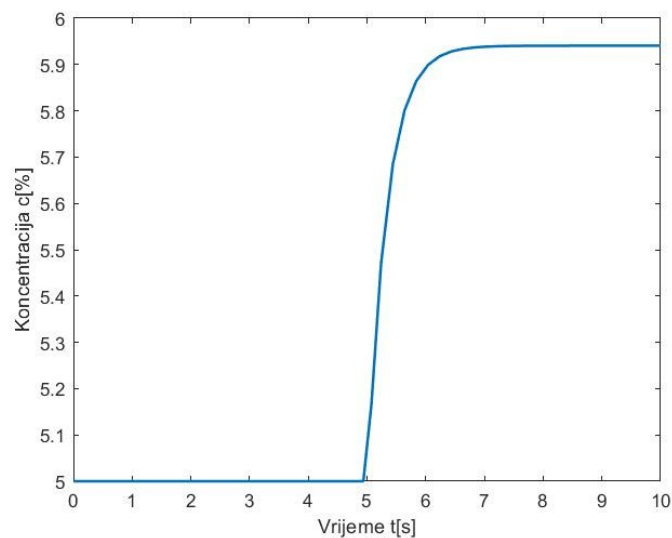
U ovom poglavlju se simulira proces upravljanja iz prethodnog poglavlja primjenom različitih struktura regulatora u programskom paketu Matlab, tj. u programskom paketu Simulink. Cilj postupka simulacije je pokazati koja strategija upravljanja daje najbolje rezultate prilikom upravljanja procesa s izraženim transportnim kašnjenjem.

Na temelju dobivenih izraza (3-9) i (3-10) u poglavlju 3 izrađen je nelinearni matematički modela upravljanja.



Sl. 4.1. Blokovski prikaz simulacijskog modela sustava.

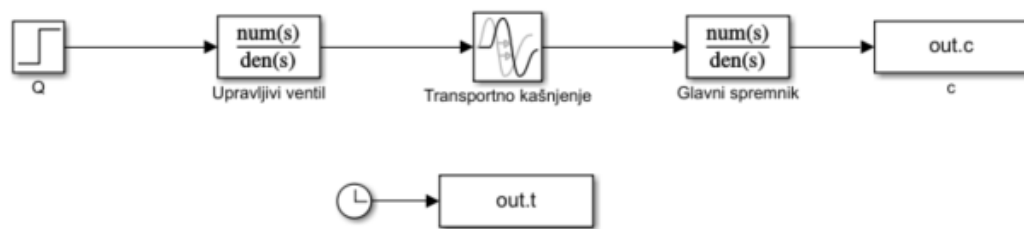
Dobiveni odziv nelinearnog modela prikazan je na slici 4.2..



Sl. 4.2. Odziv nelinearnog modela na Step pobudu.

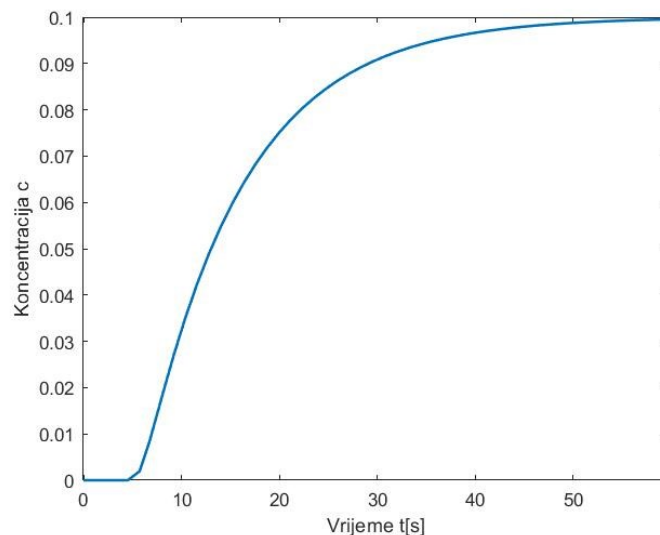
Na temelju nelinearnog modela procesa prikazanog na slici 4.1. provedene su simulacije za zatvoreni regulacijski krug kao u narednim poglavljima za normirane linearne modelu procesa, ali zbog besmislenih rezultata dobivene simulacije nisu prikazane.

Kako bi se pristupilo projektiranju regulatora, potrebno je nelinearne diferencijalne jednačbe (3-9) i (3-10) linearizirati u okolini njihove radne točke. Na osnovi dobivenih linearnih jednačbi pod izrazom (3-24) i (3-25) izgrađen je linearni matematički model.



Sl. 4.3. Blokovski prikaz linearnog sustava upravljanja.

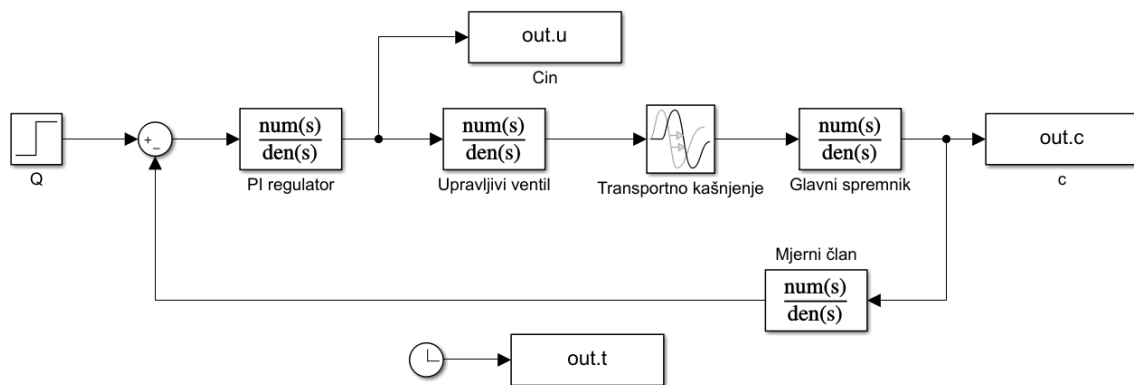
Na slici 4.3. prikazan je blokovski prikaz modela procesa u programskom paketu Matlab Simulink, na kojem se provodi analiza. Dobiveni odziv prikazan na slici 4.4. predstavlja odziv linearnog normiranog modela.



Sl. 4.4. Odziv procesa na Step pobudu.

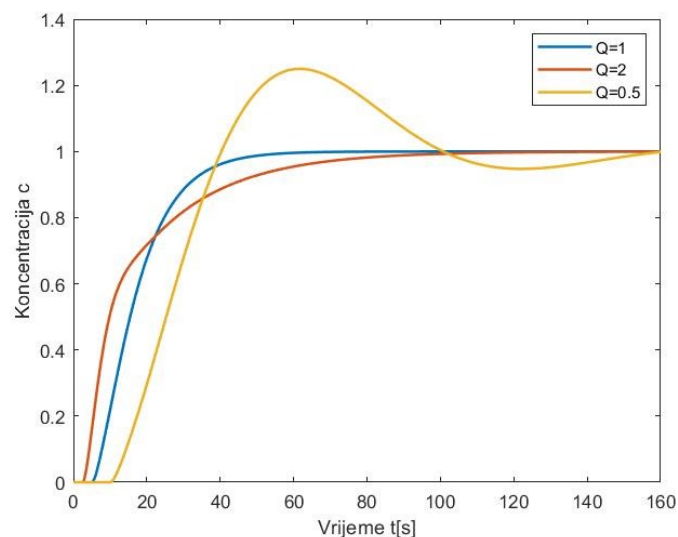
Na slici 4.4. prikazan je odziv procesa na Step pobudu.

4.1. Upravljanje doziranjem tekućine pomoću PI regulatora



Sl. 4.5. Blokovski prikaz jedнопетлјастог регулацијског.

Na slici 4.5. prikazana jedнопетлјasta struktura linearnog sustava upravljanja doziranja tekućine. Za projektiranje PI regulatora kao vodilja za odabir parametara korišten je Tehnički optimum pri čemu se kao dominantna vremenska konstanta procesa odabrala vremenska konstanta izlaznog spremnika u radnoj točki. Dobiveno pojačanje regulatora oko 40 je preveliko i izaziva nestabilnost regulacijskog kruga, te se stoga ad-hoc postupkom podešava pojačanje regulatora. Pojačanje regulatora koje daje najbolje rezultate iznosi $K_R = 5,5$. Na izlazu sustava promatra se promjena koncentracija c za različite iznose protoka Q_c . Simulacija se provodila primjenom Step pobude. Dobiveni odzivi predstavljaju normirani linearni sustav upravljanja.



Sl. 4.6. Prikaz normiranog linearnog procesa u jedнопетлјastoj strukturi.

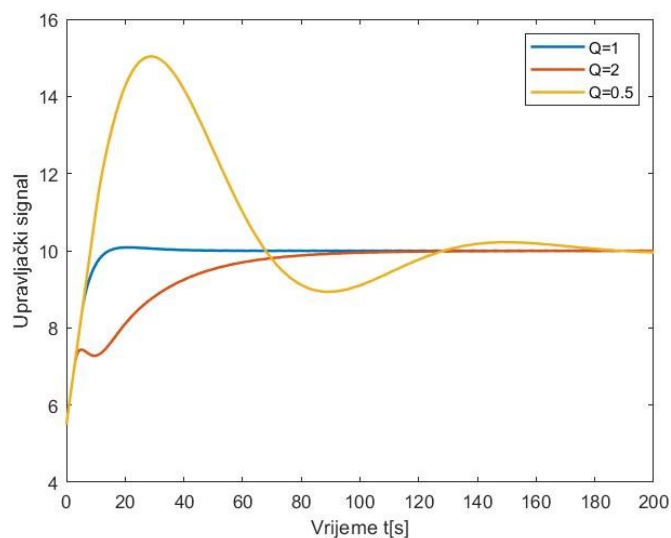
Na slici 4.6. prikazani su odzivi linearnog sustava upravljanja za tri toka. Iz slike je vidljivo da se promjenom protoka mijenja i transportno kašnjenje. Smanjenjem protoka povećava se

transportno kašnjenje, te sustav postaje prigušen, a povećanjem protoka smanjuje se transportno kašnjenje, te sustavu treba više vremena kako bi postigao svoje stacionarno stanje.

Tab. 4.1. Neposredni pokazatelji kakvoće regulacije za odzive sa slike 4.6.

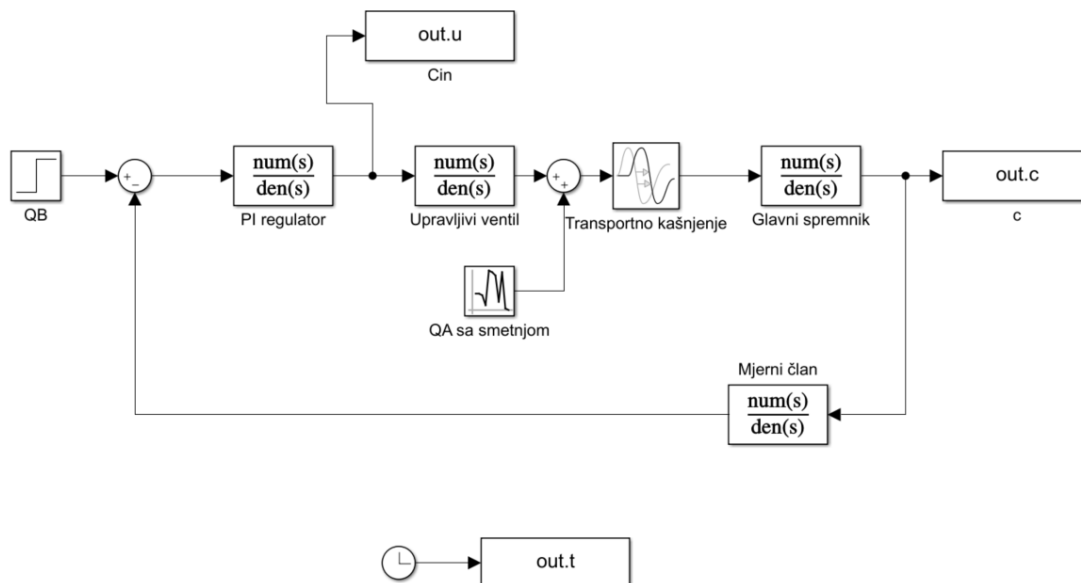
Protoci	$T_t[s]$	$t_r[s]$	$t_m[s]$	$t_\varepsilon[s]$	$\delta_m[\%]$
Q=0,5	2.5	22.58	61.87	102	25
Q=1	5	23,02	100	55,14	0
Q=2	10	37,93	115	76,57	0

U tablici 4.1. prikazani su parametri kakvoće regulacije za jednopetljastu strukturu upravljanja s PI - regulatorom. Parametri koji su promatrani u analizi su: t_r vrijeme porasta, t_m vrijeme prvog maksimuma, t_ε vrijeme ustaljivanja i δ_m maksimalno nadvišenje. Prema dobivenim podacima vidljivo je kako odstupanjem od radne točke za koju je sustav projektiran, povećava ili smanjuje vrijeme porasta, a i vrijeme ustaljivanja.



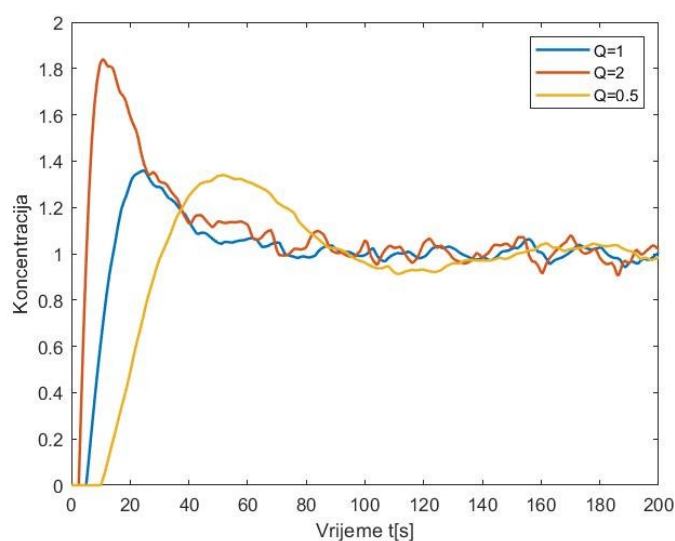
Sl. 4.7. Prikaz odziva upravljačke veličine regulatora za simulaciju prikazano na slici 4.6.

Na slici 4.7. prikazani su odzivi upravljačke veličine regulatora za tri vrijednosti protoka Q_C . Iz dobivenih odziva vidljivo je kako povećanjem transportnog kašnjenja dolazi do forsiranja upravljačke veličine.



Sl. 4.8. Blokovski prikaz jedнопетljaste strukture upravljanja s promjenjivi Q_A .

Na slici 4.8. prikazana je jedнопетljasta struktura upravljanja s PI regulatorom u čijoj se strukturi nalazi protok Q_A s promjenjivim iznosom. Dobiveni odzivi prikazani su na slici 4.9.



Sl. 4.9. Prikaz odziv jedнопетljaste strukture upravljanja pod utjecajem smetnje.

Na slici 4.9. prikazani su odzivi za sustav upravljanja. Iz dobivenih odziva vidljivo je kako neregulirani protok Q_A narušava kakvoću regulacije, tako što proces postaje prigušen. Prilikom postizanja stacionarnog stanja proces ima blaga prigušenja oko stacionarnog stanja. Parametri kakvoće regulacije prikazani su u tablici 4.2.

Tab. 4.2. Neposredni parametri kakvoće regulacije za odzive sa slike 4.9.

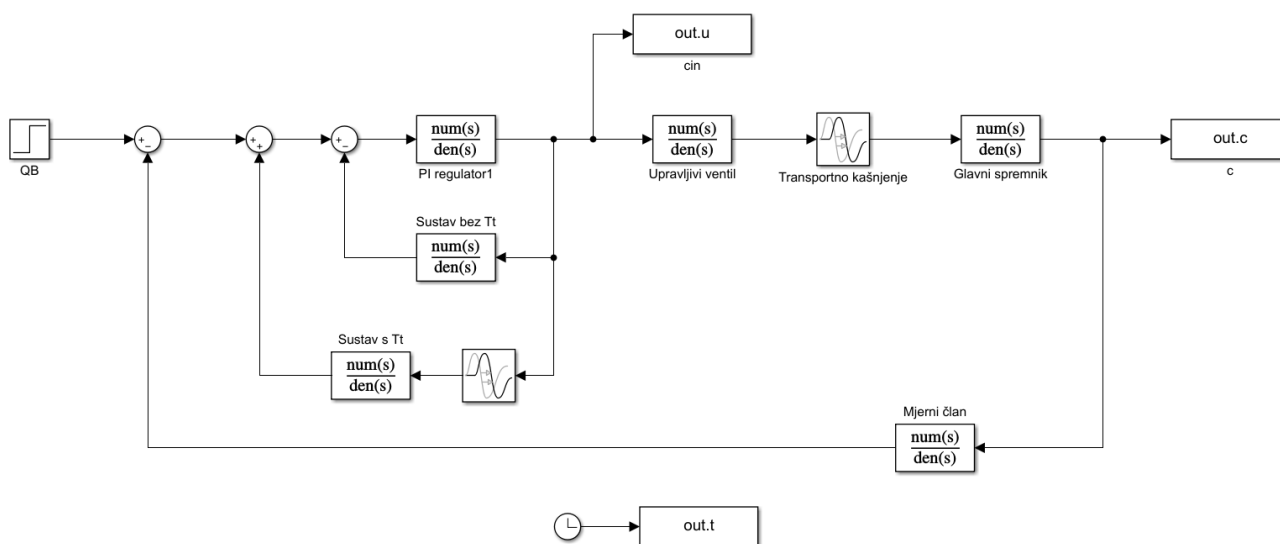
Protoci	$T_t[s]$	$t_r[s]$	$t_m[s]$	$t_\varepsilon[s]$	$\delta_m[\%]$
Q=0,5	2.5	15,5	53	139,6	33,3
Q=1	5	7,071	26	71	34,5
Q=2	10	1.8	11,54	100	82,9

Iz dobivene tablice se može zaključiti kako procesu treba više vremena za postizanje stacionarnog stanja, te da su nadvišenja veća nego u prethodnom slučaju.

Iz dobivenih odziva i parametara kakvoće može se zaključiti da jedнопетлјаста struktura upravljanja, nije pogodna za upravljanje sustavima koji sadrže transportno kašnjenje, te je potrebno pristupiti nekoj drugoj metodi.

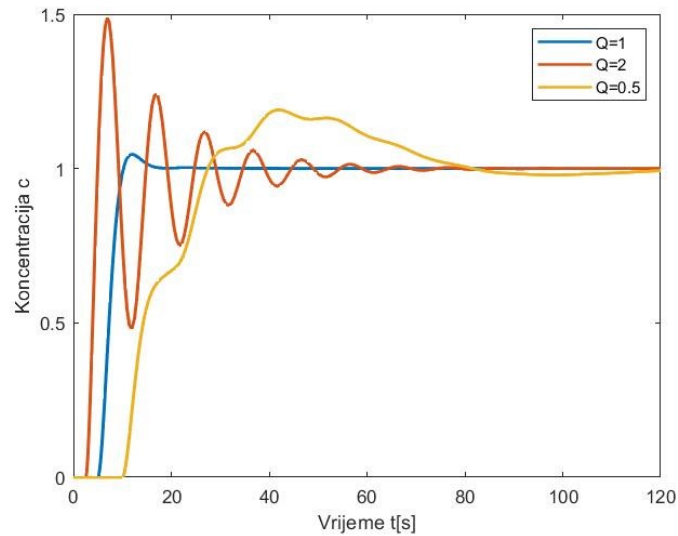
4.2. Upravljanje doziranjem tekućine pomoću Smithova prediktora

U ovom potpoglavlju razmatra se utjecaj transportnog kašnjenja na kakvoću upravljanja sustava upravljanja zasnovanog na Smithovom prediktoru, u čijoj se strukturi nalazi PI regulator koji je projektiran Tehničkim optimumom prema literaturi [3]. Svi odzivi su provedeni na normiranom linearnom sustavu upravljanja.



Sl. 4.10. Blokovski prikaza strukture upravljanja sustava pomoću Smithovog prediktora.

Na slici 4.10. prikazana je struktura upravljanja zasnovana na Smithovom prediktoru. Simulacija su provedene na danom modelu isto kao u prethodnom potpoglavlju.

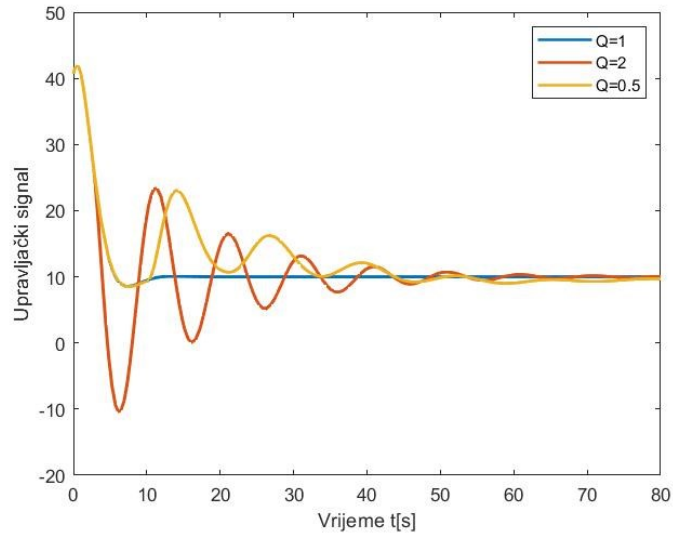


Sl. 4.11. Odziv procesa upravljanog pomoću Smithovog prediktora.

Na slici 4.11. prikazani su odzivi za tri različita protoka, kao i u prethodnom potpoglavlju. Iz grafa je vidljivo da s promjenom transportnog kašnjenja se narušava kakvoća regulacije. S povećanjem protoka za 100%, odziv postaje prigušen, te mu je potrebno više vremena za postizanje stacionarnog stanja. Smanjivanjem protoka povećava se transportno kašnjenje, te samim time raste vrijeme ustaljivanja procesa. Dobiveni parametri kakvoće prikazani su u tablici 4.3.

Tab. 4.3. Neposredni parametri kakvoće za odzive sa slike 4.11.

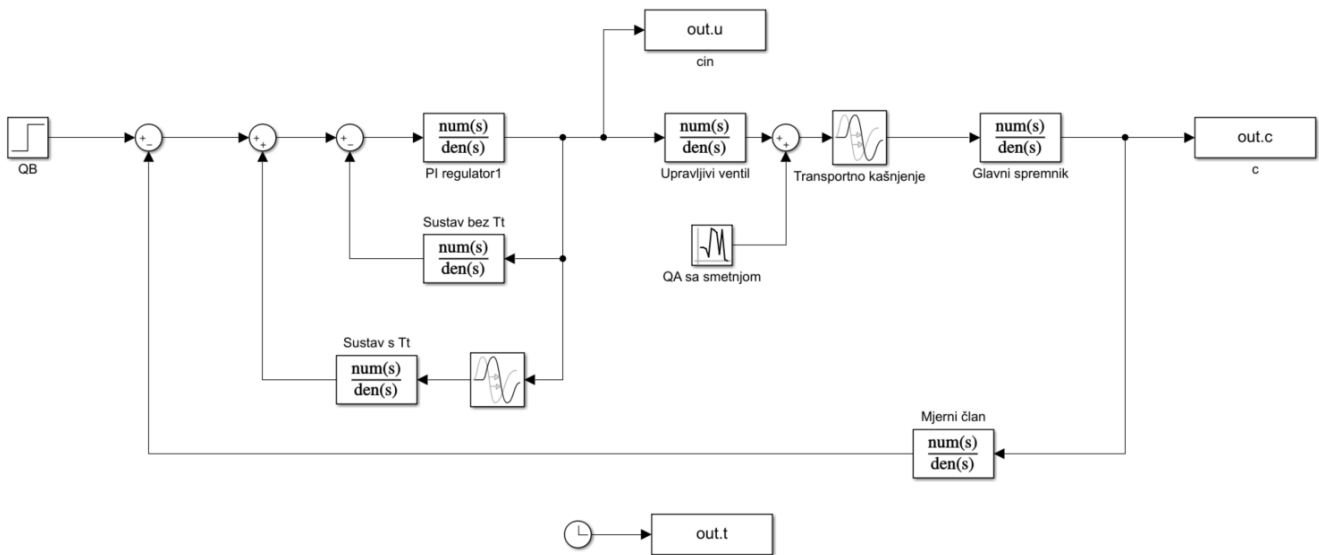
Protoci	$T_t[s]$	$t_r[s]$	$t_m[s]$	$t_\varepsilon[s]$	$\delta_m[\%]$
Q=0,5	2,5	14,61	42	81,18	19
Q=1	5	3,65	12,22	16,65	4,5
Q=2	10	1,5	6,91	39,13	14,7



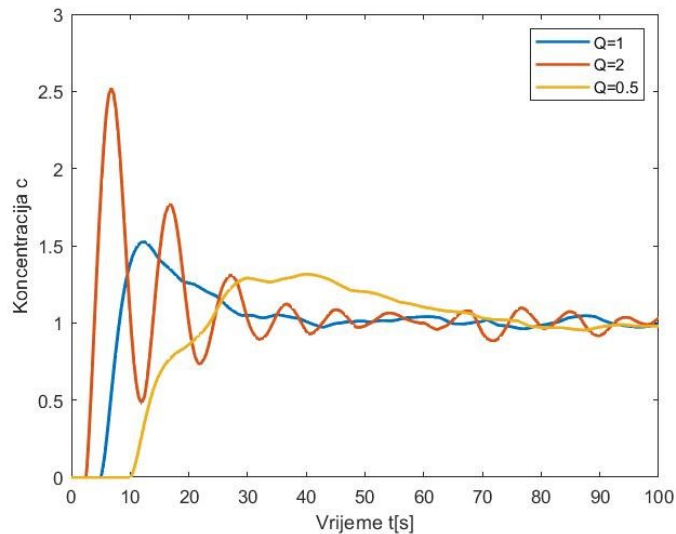
Sl. 4.12. Prikaz odziva upravljačke veličine regulatora za simulacije prikazane na slici 4.11.

Na slici 4.12. prikazani su odzivi za upravljački signal. Iz grafa je vidljivo da s promjenom protoka upravljačke veličine postaju prigušene.

Na slici 4.13. prikazana je struktura upravljanja procesa sa Smithovim prediktorom uz promjenjiv protok Q_A .



Sl. 4.13. Blokovski prikaz strukture upravljanja sustava pomoću Smithovog prediktora.



Sl. 4.14. Odzivi procesa upravljanog Smithovim prediktorom sa smetnjom.

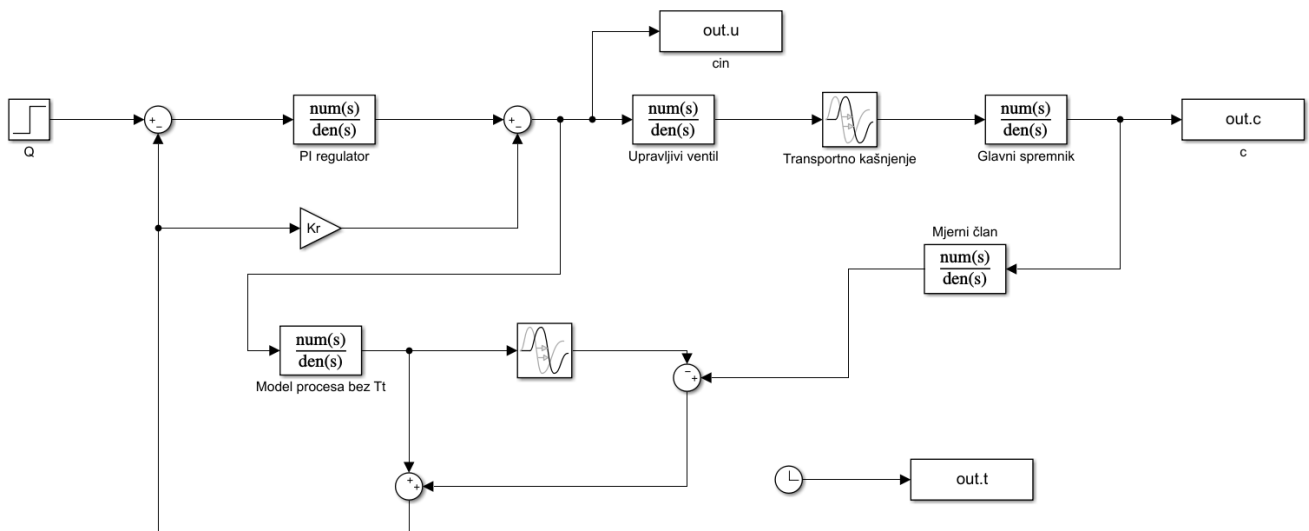
Na slici 4.14. prikazani su odzivi procesa upravljanja sa Smithovim prediktorom uz promjenjivi protok Q_A . Iz dobivenih odziva vidljivo je da s promjenjivim protok Q_A u proces se javljaju nadvišenja, te se narušava kakvoća regulacije. Dobiveni parametri kakvoće regulacije prikazani su u tablici 4.4.

Tab. 4.4. Neposredni parametri kakvoće za odzive sa slike 4.14.

Protoci	$T_t[s]$	$t_r[s]$	$t_m[s]$	$t_\varepsilon[s]$	$\delta_m[\%]$
Q=0,5	2,5	10	40,5	70,44	31,5
Q=1	5	2,1	12,52	32,65	52,3
Q=2	10	1,100	6,8	50	152

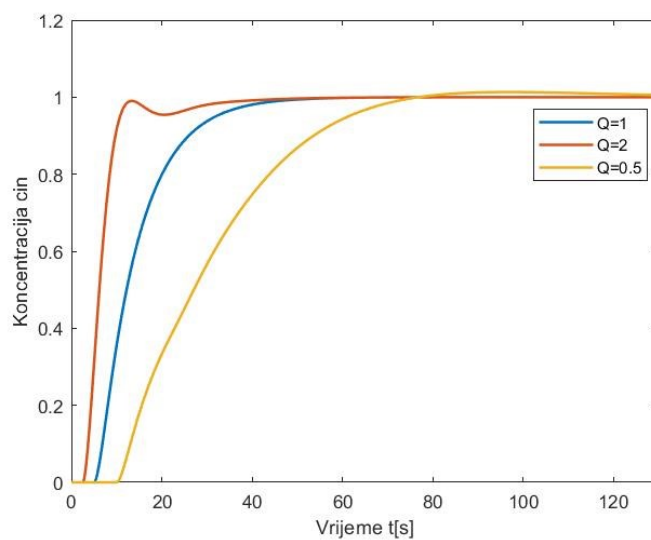
4.3. Upravljanje doziranjem tekućine pomoću PPI i FPPI regulatora

U ovom potpoglavlju provedena je simulacija za PPI i FPPI regulatora. Svi odzivi provedeni su na normiranom linearnom sustavu upravljanja. Struktura upravljanja zasnovana PPI regulatoru prikazana je na slici 4.15.



Sl. 4.15. Blokovski prikaz zatvorenog regulacijskog kruga s PPI regulatorom.

Dobiveni odzivi za proces prikazan na slici 4.15. prikazani su na sljedećoj slici.



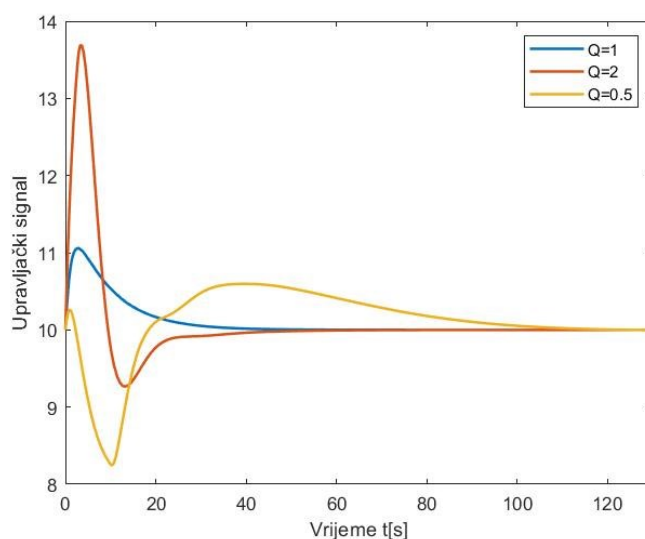
Sl. 4.16. Odziv procesa upravljanog s PPI regulatorom.

Na slici 4.16. prikazani su odzivi sustava upravljanja primjenom PPI regulatora. Kada se dobiveni odzivi usporede s prethodna dva tipa upravljanja, vidljivo je da prilikom upravljanja s PPI sustav nema oscilacija oko svog stacionarnog stanja. Parametri kakvoće prikazani su u tablici 4.5.

Tab. 4.5. Neposredni pokazatelji kakvoće za odzive sa slike 4.16.

Protoci	$T_t[s]$	$t_r[s]$	$t_m[s]$	$t_\varepsilon[s]$	$\delta_m[\%]$
Q=0,5	2.5	40	97,98	76	1,3
Q=1	5	19	46	46	0
Q=2	10	6,8	13,3	30,31	0

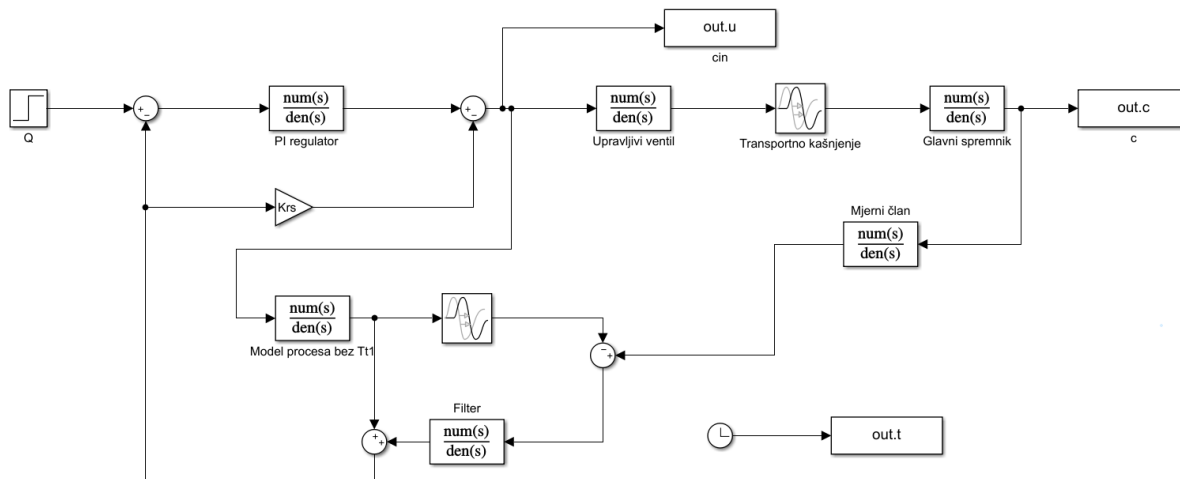
U tablici 4.5. prikazani su pokazatelji kakvoće regulacije za PPI regulator. Iz dobivene tablice može se vidjeti kako PPI regulator postiže bolje rezultate nego Smithov prediktor, tj. proces postiže manje nadvišenja.



Sl. 4.17. Upravljački signali za PPI regulator.

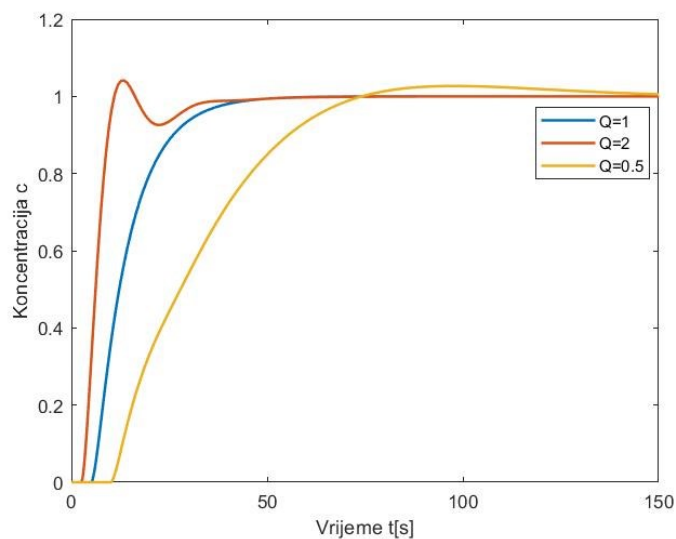
Na slici 4.17. prikazani su odzivi upravljačkog signala.

Kao poboljšanje robusnosti koristi se još jedna kombinacija Smithovog prediktora, tj. FPPI. Struktura upravljanja s FPPI regulatorom prikazana je na slici 4.18.



Sl. 4.18. Blokovski prikaz sustava upravljanja zasnovanog na FPPI regulatoru.

Sustav je realiziran na sličan način kao i PPI, jedina razlika između PPI-a i FPPI-a je to što FPPI sadrži filter u povratnoj vezi.



Sl. 4.19. Odziv procesa upravljanog s FPPI.

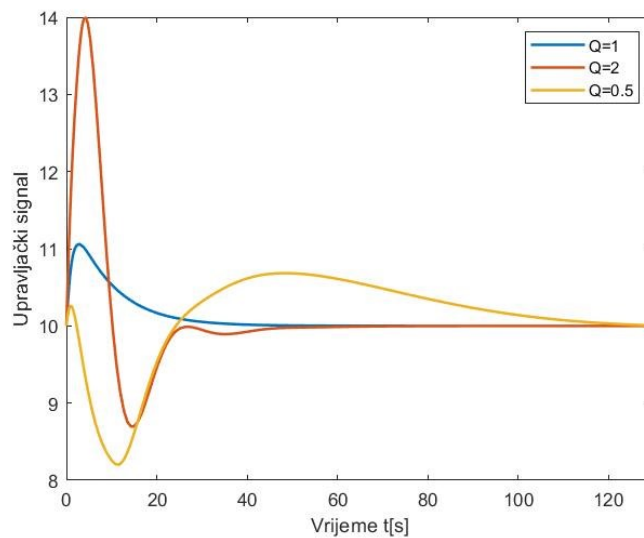
Na slici 4.19. prikazani su odzivi procesa upravljanog s FPPI regulatorom. Parametri kakvoće regulacije s FPPI dani su u tablici 4.6.

Tab. 4.6. Neposredni pokazatelji kakvoće odziva sustava s FPPI.

Protoci	$T_t[s]$	$t_r[s]$	$t_m[s]$	$t_\varepsilon[s]$	$\delta_m[\%]$
Q=0,5	2,5	41,58	99,82	75,14	2,7

Q=1	5	17	43,22	43,22	0
Q=2	10	5,5	13,55	34,7	4,1

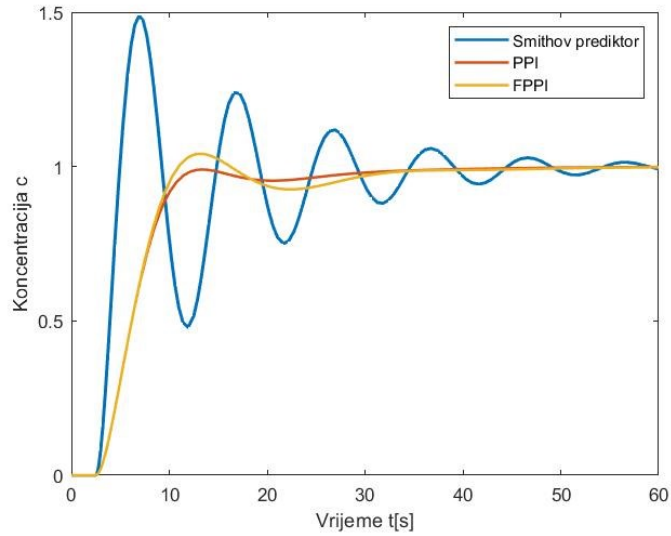
U tablici 4.6. prikazani su pokazatelji kakvoće za FPPI regulator. Iz dobivenih parametara vidljivo je da vrijeme ustaljivanja manje nego kod PPI regulatora.



Sl. 4.20. Upravljački signali s FPPI regulatorom.

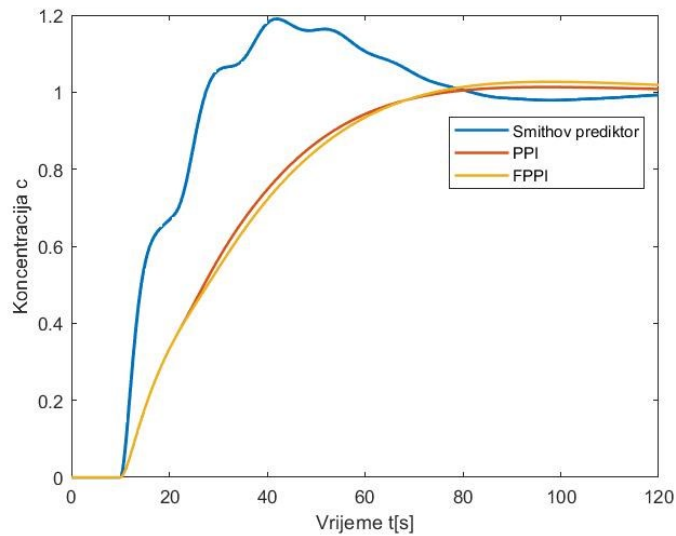
Na slici 4.20. prikazani su odzivi upravljačkog signala. Iz dobivenih odziva vidljivo je da FPPI regulator u usporedbi s PPI regulatorom smanjuje odstupanje

Usporedba regulacije sa Smithovim prediktorom pri protoku $Q = 0.5 \frac{m^3}{s}$ prikazana je na slici 4.21.



Sl. 4.21. Usporedba odziva za $Q = 0.5$.

Na slici su prikazana tri različita načina regulacije za $Q = 0.5 \frac{m^3}{s}$. Iz odziva je vidljivo da primjenom Smithovog prediktora se dobiju najlošiji rezultata. Iz grafa je vidljivo kako je Smithov prediktor osjetljiv na promjenu transportnog kašnjenja.

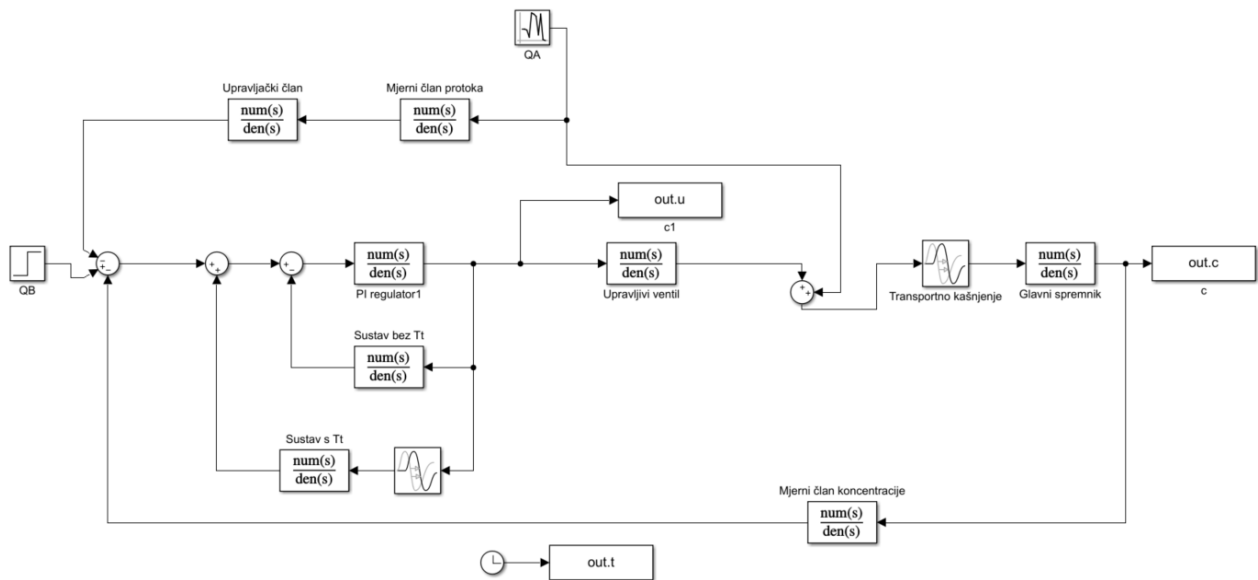


Sl. 4.22. Usporedba odziva za $Q = 2$.

Kao i na osnovi prethodne slike, može se zaključiti kako Smithov prediktor nije pogodan za upravljanje za promjenjivo transportno kašnjenje.

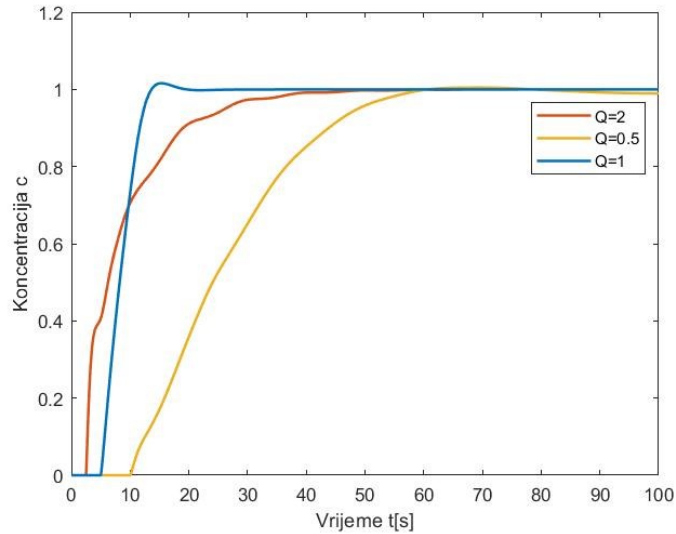
4.4. Upravljanje doziranjem tekućine uz kombinirano upravljanje

U ovom potpoglavlju prikazana je kakvoća regulacije uz kombinirano upravljanje. Kombinirano upravljanje zasnovano na predupravljanju preko regulatora i standardnog upravljanja. Na slici 4.23. prikazana je struktura kombiniranog upravljanja sa Smithovim prediktorom.



Sl. 4.23. Blokovski prikaz kombiniranog sustava upravljanja sa Smithovim prediktorom.

Na slici 4.23. je prikazana struktura kombiniranog upravljanja, gdje predupravljanje djeluje na smetnju Q_A preko upravljačkog člana. Dobiveni rezultati prikazani su na slici 4.24..



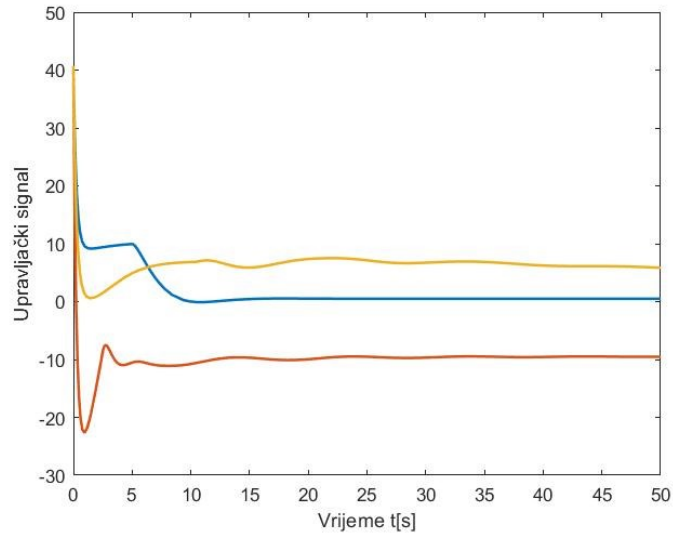
Sl. 4.24. Odziv sustava upravljanja zasnovani na kombiniranom upravljanju sa Smithovim prediktorom.

Na slici 4.24. prikazani su odzivi sustava za tri različita toka primjenom kombiniranog upravljanja. Iz odziva vidljiv je da kombinirano daje dobre rezultate s obzirom da na sustav djeluje smetnja nereguliranog protoka. U tablici 4.7. prikazani su parametri kakvoće regulacije kombiniranog upravljanja.

Tab. 4.7. Neposredni pokazatelji kakvoće za odzive sa slike 4.24.

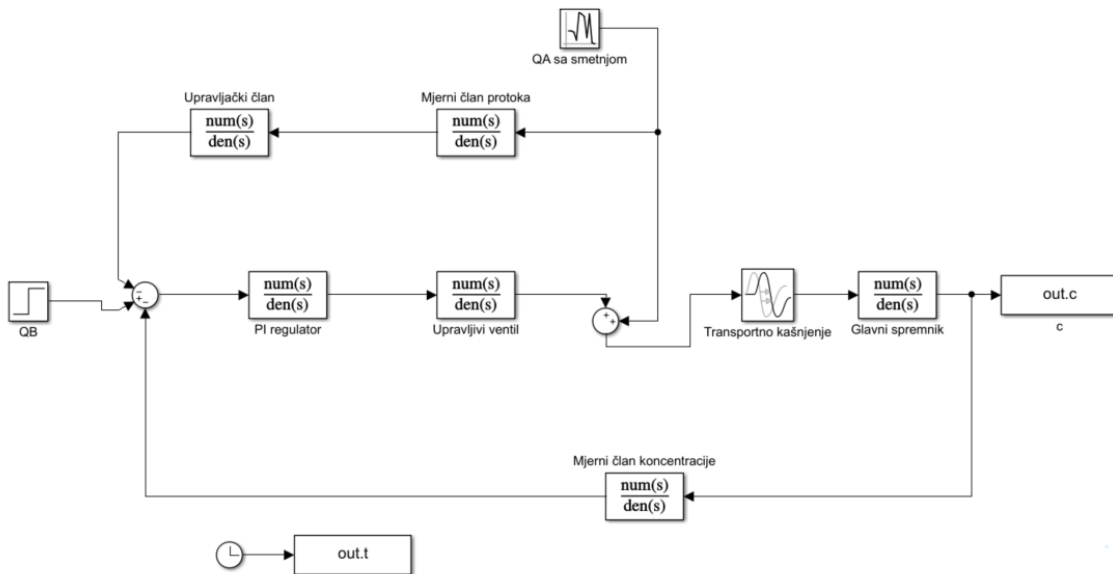
Protoci	$T_t[s]$	$t_r[s]$	$t_m[s]$	$t_\varepsilon[s]$	$\delta_m[\%]$
Q=0,5	2.5	31,44	58,81	58,81	0
Q=1	5	6,109	15,79	20	1,6
Q=2	10	18,3	39,5	39,5	0

U tablici 4.7. prikazani su parametri kakvoće regulacije za kombinirano upravljanje. Iz dobivenih parametara kako kombiniranim upravljanjem se u potpunosti kompenzira smetnja nastala nereguliranim protokom Q_A .



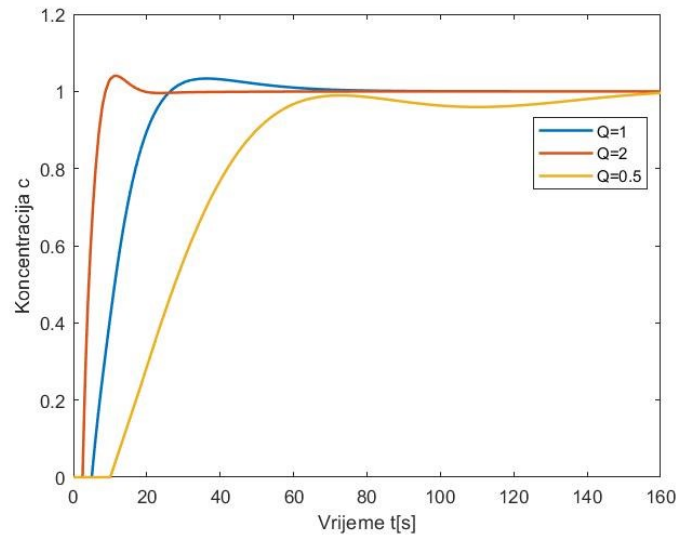
Sl. 4.25. Upravljački signal kombiniranog upravljanja.

Na slici 4.25. prikazani su upravljački signali kombiniranog sustava upravljanja.



Sl. 4.26. Blokovski prikaz kombiniranog sustava upravljanja s PI regulatorom.

Na slici 4.26. prikazana je struktura kombiniranog upravljanja, tj. predupravljanja i standardne jedнопетljaste strukture s PI regulatorom. Dobiveni rezultati izlazne koncentracije prikazani su na sljedećem odzivu.



Sl. 4.27. Odziv sustava upravljanja zasnovani na kombiniranom upravljanju s PI regulatorom.

Na slici 4.27. prikazani su odzivi procesa upravljano kombiniranim upravljanjem. Iz dobivenih odziva vidljivo je da primjenom kombiniranim upravljanje jednopetljasta struktura s PI regulatorom daje dobre rezultate. Dobiveni parametri kakvoće prikazani su u tablici

Tab. 4.8. Neposredni pokazatelji kakvoće za odzive sa slike 4.27.

Protoci	$T_t[s]$	$t_r[s]$	$t_m[s]$	$t_\varepsilon[s]$	$\delta_m[\%]$
Q=0,5	2,5	35,36	72,97	75,48	0
Q=1	5	13,76	37,07	61,48	3,3
Q=2	10	4,15	12	20,09	4

Iz dobivenih odziva se može zaključiti kako upravljački član u kombiniranom upravljanju dobro kompenzira nastale smetnje nastale nereguliranim protokom Q_A , te da je ova metoda najpogodnija za upravljanje s transportnim kašnjenjem.

5. ZAKLJUČAK

Transportno kašnjenje je čest problem u industrijskim procesima, pogotovu u postrojenjima s transportnim cijevima. Kroz rad prikazan je jedan takav slučaj, gdje se problem javlja u transportu tekućine od dozatora do spremnika u kojem se provodi proces idealnog miješanja tekućine te usrednjavanja supstance. U rad su prikazani način projektiranja regulatora prikladnih za regulaciju koncentracije supstance u tekućini na izlazu. Pri tome je evidentno da standardna jedнопетljasta struktura nije prikladna za ovu regulaciju, jer takav pristup dovodi do loše kakvoće regulacije, a moguće i nestabilnosti, što uzrokuje velike troškove, a može biti i opasno po okolinu. Razlog tome je što promatrani proces ima izraženo transportno kašnjenje, jer je njegov iznos vrlo blizak iznosu dominantne vremenske konstante preostale dinamike procesa, te je stoga bilo potrebno pristupiti nekim složenijim algoritmima upravljanja.

Najprije se pristupilo projektiranju Smithovog prediktora i njegovih varijanti za povećanje robusnosti. Iz dobivenih rezultata vidljivo je da Smithov prediktor daje zadovoljavajuće rezultate, ali da je osjetljiv na promjene transportnog kašnjenja u procesu, čemu je uzrok promjena protoka osnovne tekućine. Povećanjem robusnosti Smithovog prediktora s PPI i FPPI regulatorom postižu se dobri rezultati, odziv sustava upravljanja postaje brži, te se ne javljaju velika nadvišenja. Za kraj pristupilo se kombiniranom upravljanju, zasnovano na predupravljanju i upravljanju, pri čemu se u povratnoj vezi koristio i PI regulator i Smithov prediktor. Na osnovi dobivenih rezultata, može se zaključiti kako je ovakav pristup najbolji za regulaciju koncentracije supstance u izlaznoj tekućini. Razlog tome je što najveći poremećaj za koncentraciju su promjene u dotoku osnovne tekućine, koje petlja predupravljanja uspješno kompenzira na samom dozatoru. Čak unaprijedni regulator i standardni PI - regulator daju izvrsne rezultate.

LITERATURA

1. J.E. Normey-Rico, E.F.Camacho, Control of Dead-time Processes, Springer-Verlag London Limited 2007,
2. N. Perić, I. Petrović, Automatizacija postrojenja i procesa III. DIO, fakultetska skripta, FER, Zagreb, 2004.,
3. Dražen Slišković, Robert Cupec, Automatsko upravljanje, stručni studiji, materijali s predavanja ak. god. 2011/2012.,
4. N. Perić, Automatsko upravljanje, fakultetska skripta, FER, Zagreb, 2004.,
5. Karl J. Åström, Björn Wittemark, Adaptive Control, Second Edition, Dover Publication, Inc, Mineola, New York, 2008.,
6. Nenad Bolf, Automatsko vođenje procesa, nastavni materijali iz predmeta „Mjerenja i vođenja procesa“ Fakultet kemijskog inženjerstva i tehnologija, Sveučilište Zagreb, Zagreb, 2016..

SAŽETAK

U radu je prikazan utjecaj transportnog kašnjenja na kakvoću regulacije, te prikazana problematika projektiranja takvih sustava. Cilj ovog rada je prikazati kako transportno kašnjenje utječe na različite strukture upravljanja, te kako pronaći najbolje rješenje. Opisan je postupak projektiranja regulatora za procese s izraženim transportnim kašnjenjem. U radu je prikazan utjecaj transportnog kašnjenja na jednom realnom industrijskom procesu miješanja dviju različitih koncentracija tekućina. Izvršena je analiza procesa primjenom klasičnih metoda upravljanja s PI regulatorom, te prikazani rezultati odziva sustava na Step pobudu. Prikazano je kako klasične jednopetljasta regulacija ne zadovoljava takvim procesima, te da je potrebno pristupiti složenim strukturama upravljanja kao što su: Smithov prediktor i njegove varijante za povećanje robusnosti (PPI i FPPI), te predupravljanje. Smithov prediktor daje zadovoljavajuće rezultate, ali uvođenjem PPI i FPPI kakvoća regulacije se povećava. Rezultat diplomskog rada je kroz analizu prikazati i definirati rješenja upravljanja s transportnim kašnjenjem nad stvarnim industrijskim procesima.

Ključne riječi:

TRANSPORTNO KAŠNJENJE, SMITHOV PREDIKTOR, FPPI, PPI, KAKVOĆA REGULACIJE, PREDUPRAVLJANJE

DESIGN CONTROLLER OF THE CONCENTRATION ON THE SUBSTANCE OF THE LIQUID IN THE DISPENSER WITH A PRONOUNCED TRANSPORT DELAY

ABSTRACT

The paper presents the impact of transport delays on the quality of regulation and presents the problems of designing such systems. This paper aims to show how transport delays affect different control structures, and how to find the best solution. The procedure for designing a controller for processes with a pronounced transport delay is described. The paper presents the influence of transport delay on a real industrial process of mixing two different concentrations of liquids. The process analysis was performed using classical control methods with a PI controller, and the results of the system-to-step response are presented. It is shown that classical single-loop control does not satisfy such processes and that it is necessary to approach complex control structures such as Smith's predictor and its variants for increasing robustness (PPI and FPPI), and pre-control. Smith's predictor gives satisfactory results, but with the introduction of PPI and FPPI the quality of regulation increases. The result of the diploma thesis is to present and define solutions for managing transport delays over real industrial processes through analysis.

Keywords:

TRANSPORT DELAY, SMITH PREDICTOR, FPPI, PPI, QUALITY OF CONTROL, FEEDFORWARD CONTROL

ŽIVOTOPIS

Mario Lovrić rođen je 2. kolovoza 1995. godine u Slavanskom Brodu. Godine 1996. se vraća u Bosnu i Hercegovinu u Gornji Zovik. Osnovnu školu pohađao u Gornjem Zoviku, a opću gimnaziju pohađa u Brčkom. Preddiplomski stručni studij Elektrotehnike, smjer Automatika upisuje 2014. godine u Osijeku, kao redovan student. Na trećoj godini, kao obavezni predmet radio praksu u Danieli Systec. Nakon završetka stručnog studija u akademskoj godini 2018./2019. upisuje Razlikovne obaveze smjer Računarstvo. Diplomski sveučilišni studiji Računarstva, modul Robotika i umjetna inteligencija, upisuje 2019. godine, kao redovan student. Na absolventskoj godini zapošljava se u Erga d.o.o..