

# Analiza utjecaja povećane penetracije distributivne proizvodnje s aspekta prijenosne mreže

---

Mršo, Nikolina

Undergraduate thesis / Završni rad

2022

*Degree Grantor / Ustanova koja je dodijelila akademski / stručni stupanj:* **Josip Juraj Strossmayer University of Osijek, Faculty of Electrical Engineering, Computer Science and Information Technology Osijek / Sveučilište Josipa Jurja Strossmayera u Osijeku, Fakultet elektrotehnike, računarstva i informacijskih tehnologija Osijek**

*Permanent link / Trajna poveznica:* <https://um.nsk.hr/um:nbn:hr:200:407801>

*Rights / Prava:* [In copyright](#)/[Zaštićeno autorskim pravom.](#)

*Download date / Datum preuzimanja:* **2024-12-23**

*Repository / Repozitorij:*

[Faculty of Electrical Engineering, Computer Science and Information Technology Osijek](#)



**SVEUČILIŠTE JOSIPA JURJA STROSSMAYERA U OSIJEKU  
FAKULTET ELEKTROTEHNIKE, RAČUNARSTVA I  
INFORMACIJSKIH TEHNOLOGIJA OSIJEK**

**Sveučilišni studij**

**ANALIZA UTJECAJA POVEĆANE PENETRACIJE  
DISTRIBUTIVNE PROIZVODNJE S ASPEKTA  
PRIJENOSNE MREŽE**

**Završni rad**

**Nikolina Mršo**

**Osijek, 2022.**

**FERIT**FAKULTET ELEKTROTEHNIKE, RAČUNARSTVA  
I INFORMACIJSKIH TEHNOLOGIJA **OSIJEK****Obrazac Z1P - Obrazac za ocjenu završnog rada na preddiplomskom sveučilišnom studiju**

Osijek, 04.07.2022.

Odboru za završne i diplomske ispite

**Prijedlog ocjene završnog rada na preddiplomskom sveučilišnom studiju**

<b>Ime i prezime Pristupnika:</b>	Nikolina Mršo
<b>Studij, smjer:</b>	Preddiplomski sveučilišni studij Elektrotehnika i informacijska
<b>Mat. br. Pristupnika, godina upisa:</b>	4714, 23.07.2019.
<b>OIB Pristupnika:</b>	85964754822
<b>Mentor:</b>	Izv. prof. dr. sc. Krešimir Fekete
<b>Sumentor:</b>	,
<b>Sumentor iz tvrtke:</b>	Robert Noskov
<b>Naslov završnog rada:</b>	Analiza utjecaja povećane penetracije distributivne proizvodnje s aspekta prijenosne mreže
<b>Znanstvena grana rada:</b>	<b>Elektroenergetika (zn. polje elektrotehnika)</b>
<b>Zadatak završnog rad:</b>	U završnom radu potrebno je istražiti utjecaj sve većeg broja proizvodnih postrojenja na distributivnoj razini s aspekta prijenosne mreže. Potrebno je analizirati njihov utjecaj na promjenu tokova snage te je na temelju dobivenih rezultata potrebno protumačiti korisnost te potencijalne probleme takvih postrojenja sa aspekta prijenosne mreže te sustava u cjelini. Sumentor iz HOPS-a: Robert Noskov, mag.ing.el.
<b>Prijedlog ocjene završnog rada:</b>	Izvrstan (5)
<b>Kratko obrazloženje ocjene prema Kriterijima za ocjenjivanje završnih i diplomskih radova:</b>	Primjena znanja stečenih na fakultetu: 2 bod/boda Postignuti rezultati u odnosu na složenost zadatka: 3 bod/boda Jasnoća pismenog izražavanja: 2 bod/boda Razina samostalnosti: 3 razina
<b>Datum prijedloga ocjene od strane mentora:</b>	04.07.2022.
<b>Datum potvrde ocjene od strane Odbora:</b>	13.07.2022.
Potvrda mentora o predaji konačne verzije rada:	Mentor elektronički potpisao predaju konačne verzije.
	Datum:

**FERIT**FAKULTET ELEKTROTEHNIKE, RAČUNARSTVA  
I INFORMACIJSKIH TEHNOLOGIJA OSIJEK**IZJAVA O ORIGINALNOSTI RADA**

Osijek, 13.07.2022.

**Ime i prezime studenta:**

Nikolina Mršo

**Studij:**

Preddiplomski sveučilišni studij Elektrotehnika i informacijska tehnologija

**Mat. br. studenta, godina upisa:**

4714, 23.07.2019.

**Turnitin podudaranje [%]:**

7

Ovom izjavom izjavljujem da je rad pod nazivom: **Analiza utjecaja povećane penetracije distributivne proizvodnje s aspekta prijenosne mreže**

izrađen pod vodstvom mentora Izv. prof. dr. sc. Krešimir Fekete

i sumentora ,

moj vlastiti rad i prema mom najboljem znanju ne sadrži prethodno objavljene ili neobjavljene pisane materijale drugih osoba, osim onih koji su izričito priznati navođenjem literature i drugih izvora informacija.

Izjavljujem da je intelektualni sadržaj navedenog rada proizvod mog vlastitog rada, osim u onom dijelu za koji mi je bila potrebna pomoć mentora, sumentora i drugih osoba, a što je izričito navedeno u radu.

Potpis studenta:

# SADRŽAJ

<b>1. UVOD</b> .....	<b>1</b>
1.1. Zadatak završnog rada .....	2
<b>2. PREGLED PODRUČJA TEME</b> .....	<b>3</b>
<b>3. DISTRIBUTIVNA PROIZVODNJA</b> .....	<b>5</b>
3.1. Prijelaz iz vertikalno orijentiranog EES-a u liberalni .....	5
<b>3.2. Izvori distributivne proizvodnje</b> .....	<b>8</b>
3.2.1. Vjetroelektrane .....	9
3.2.2. Fotonaponske elektrane .....	11
3.2.3. Hidroelektrane .....	14
3.2.4. Elektrane na biogoriva .....	17
<b>3.3. Prednosti i nedostaci distributivnih izvora</b> .....	<b>20</b>
<b>3.4. Mikromreže</b> .....	<b>21</b>
<b>4. PRIJENOSNA I DISTRIBUTIVNA MREŽA U HRVATSKOJ</b> .....	<b>22</b>
4.1. Prijenosna mreža u Hrvatskoj .....	22
4.2. Distributivna mreža .....	24
<b>5. ULAZNI PODACI U RAČUNALNI MODEL I SIMULACIJSKI SLUČAJEVI</b> .....	<b>26</b>
5.1. Ulazni podaci i model .....	26
5.2. Opis simulacije .....	33
<b>6. SIMULACIJE I REZULTATI</b> .....	<b>35</b>
6.1. Simulacije scenarija 1 – Osnovni slučaj .....	35
6.2. Simulacije scenarija 2 .....	36
6.3. Simulacija scenarija 3 .....	37
6.4. Simulacija scenarija 4 .....	38
6.5. Simulacija scenarija 5 .....	40
6.6. Simulacija scenarija 6 .....	41
6.7. Simulacija scenarija 7 .....	42

<b>6.8. Simulacija scenarija 8.....</b>	<b>43</b>
<b>6.9. Usporedba rezultata.....</b>	<b>45</b>
<b>ZAKLJUČAK.....</b>	<b>51</b>
<b>LITERATURA .....</b>	<b>52</b>
<b>SAŽETAK.....</b>	<b>54</b>
<b>ABSTRACT .....</b>	<b>54</b>
<b>ŽIVOTOPIS.....</b>	<b>55</b>

# 1. UVOD

Potreba za električnom energijom naglo je porasla u odnosu na prošlost zbog svoje izrazite funkcionalnosti kao i zbog širokog spektra svojih mogućnosti. To je također dovelo do ubrzanog povećavanja proizvodnog kapaciteta, što nije donijelo samo pozitivne, nego i negativne posljedice korištenja električne energije na prirodu i okoliš. Konvencionalni, odnosno neobnovljivi izvori energije izgaranjem čine štete kao što su oslobađanje velikih količina ugljičnog dioksida kao i drugih štetnih plinova koji dovode do stvaranja ozonskih rupa, stakleničkih plinova i kiselih kiša. To sve pridonosi zagrijavanju Zemlje. Upravo su ovi razlozi, kao i neobnovljivost ovakvih izvora energije doveli do razvijanja i korištenja obnovljivih izvora energije o kojima će se u ovome radu govoriti, najviše energije Sunca i vjetra. [1] Uz pojam distributivne energije, u ovome radu govorit će se o prijenosnoj mreži. To je mreža elektroenergetskog sustava uz pomoć koje se električna energija prenosi od elektrane do distributivne mreže i/ili velikih potrošača te omogućava razmjenu snaga između međusobno povezanih elektroenergetskih sustava. [2]

Autori u literaturi [1] navode kako su se suvremeni i moderni elektroenergetski sustavi razvijali tijekom proteklih 50 godina. Oni navode kako konvencionalno uređenje velikog suvremenog elektroenergetskog sustava nudi niz prednosti kao što su: velika učinkovitost velikih generatorskih jedinica te njima upravlja vrlo mali krug osposobljenih djelatnika, međusobno povezane visokonaponske prijenosne mreže omogućuju smanjivanje zahtjeva za potrebama generatorskih rezervi te se velika količina energije može prenositi na velike udaljenosti s ograničenim gubicima.

U literaturi [2] autori govore o promjenama u hrvatskom elektroenergetskom sustavu koje su se odvijale tijekom posljednjeg desetljeća. Ove su promjene posljedica dvaju događaja: dodatni poticaji kao i integracije distributivnih izvora dobara i u prijenosnoj i u distributivnoj mreži. U elektroenergetskom sustavu, cilj je ovih promjena bilo povišenje razine energetske učinkovitosti.

Autori u literaturi [3] obradili su opsežnu analizu mogućih utjecaja različitih razina prodora distributivne proizvodnje na naponske profile u niskonaponskim sekundarnim distributivnim mrežama.

Autori u literaturi [4] navode kako je u elektroenergetskom sustavu velik broj distributivnih mreža spojen na prijenosnu mrežu na različitim mjestima. Zaključuju kako se prijenosne i distributivne mreže međusobno trebaju biti koordinirane.

U literaturi [5] autori navode kako je vrlo važno planiranje proširenja proizvodnje u elektroenergetskom sustavu. Polako povećavanje proizvodnje električne energije iz obnovljivih izvora bi prema autorima ove literature moglo početi predstavljati izazove za mrežu.

U ovom završnom radu prikazan je proračun tokova snaga. Kao model mreže korištena je testna mreža IEEE sa 24 sabirnice koja je modelirana u programu Power World. U radu je pomoću jednog generatora distributivna proizvodnja spojena na distribucijsku mrežu – to znači da je sva proizvodnja spojena na jednom distributivnom području zbrojena i predstavljena upravo tim jednim generatorom koji je spojen na 138 kV sabirnicu. Mijenjanjem lokacije generatora ispitan je utjecaj distributivne proizvodnje na tokove snaga, napone i gubitke u prijenosnoj mreži.

Rad se sastoji od šest poglavlja. U prvome je poglavlju dan uvod kao i zadatak završnog rada. Drugo poglavlje prikazuje pregled područja literature. U trećem su poglavlju prikazani i opisani distributivni izvori električne energije, njihovi prednosti i nedostaci te je opisana mikromreža. Četvrto poglavlje odnosi se na opis distributivne i ključne za ovaj rad, prijenosne mreže. U petom su poglavlju dani ulazni podaci u računalni model za proračun tokova snaga koji slijedi u šestom poglavlju, gdje su dani rezultati napravljenih simulacija.

### **1.1. Zadatak završnog rada**

U završnom radu potrebno je istražiti utjecaj sve većeg broja proizvodnih postrojenja na distributivnoj razini s aspekta prijenosne mreže. Potrebno je analizirati njihov utjecaj na promjenu tokova snage te je na temelju dobivenih rezultata potrebno protumačiti korisnost te potencijalne probleme takvih postrojenja sa aspekta prijenosne mreže te sustava u cjelini.



## 2. PREGLED PODRUČJA TEME

Tijekom posljednjih 50 godina, razvijali su se moderni i suvremeni elektroenergetski sustavi. Veliki generatori predaju električnu energiju kroz transformatore prema visokonaponskoj prijenosnoj mreži. Prijenosni sustav koristi se za prijenos energije, ponekad na jako velike udaljenosti. Pod pojmom distributivni sustav podrazumijevaju se one mreže na koje su korisnici spojeni izravno te su one pod naponom od 230/400 V do 35 kV. Suvremeni distributivni sustavi dizajnirani su za prihvaćanje energije preko mrežnih transformatora iz prijenosne mreže za distribuciju i opskrbu kupcima. Tako je protok djelatne snage uvijek bio od više do niže razine napona. Svako distributivno poduzeće ima obvezu opskrbljivati svoje kupce na naponu u određenim granicama. [1]

Autori u literaturi [2] navode kako je došlo do velike promjene u EES-u njegovom liberalizacijom te poticajima na proizvodnju električne energije iz obnovljivih izvora. Pri tome se pojavio nepoznati, ali veliki broj distribuiranih izvora. Na taj način sve se veća potrošnja počela zadovoljavati iz distributivne proizvodnje. U navedenom radu, analizirani su učinci distributivne proizvodnje na: tokove snaga, naponske prilike, struje kratkog spoja te djelovanje sustavne zaštite.

U literaturi [3] autori obrađuju opsežnu analizu mogućih utjecaja različitih razina prodora distributivne proizvodnje na naponske profile u niskonaponskim sekundarnim distributivnim mrežama. Također su napravljeni i modeli svi komponenti sustava pomoću programa Electromagnetic Transients Program. Glavni doprinos ovog rada je određivanje maksimalne količine distributivne proizvodnje koju sekundarne distributivne mreže mogu izdržati bez pojave problema podnapona i prenapona ili neočekivanih isključenja opterećenja

Prema autorima u literaturi [4], u elektroenergetskom sustavu velik broj distributivnih mreža spojen je na prijenosnu mrežu na različitim mjestima. Kako planiranje rješenja za jednu mrežu znatno utječe na donošenje odluka za druge mreže, prijenosne i distributivne mreže trebaju se međusobno koordinirati. Inspiriran decentraliziranim i hijerarhijskim optimizacijskim teorijama, ovaj rad predlaže koordinirani okvir donošenja odluka za određivanje shema planiranja i rasporeda proizvodnje.

Prema autorima u literaturi [5], posebno je važno planiranje proširenja proizvodnje u elektroenergetskom sustavu. Polagano povećavanje proizvodnje električne energije iz obnovljivih izvora bi prema autorima moglo početi predstavljati izazove za mrežu. Oni navode kako bi povećanje prodora obnovljivih izvora moglo smanjiti pouzdanost mreže u time povećati troškove

sustava. Autori kao rješenje predlažu višedimenzionalnu strukturu planiranja proširenja proizvodnje temeljene na povećanju razine prodora distributivnih proizvodnih resursa.

### **3. DISTRIBUTIVNA PROIZVODNJA**

#### **3.1. Prijelaz iz vertikalno orijentiranog EES-a u liberalni**

U elektroenergetskom sektoru odvijala se dominacija monopola. Do samog početka 1990-ih godina na ovakav je način djelovala industrija električne energije, sve dok ovaj sektor nije bio potpomognut općim trendom deregulacije – tada je započelo odmicanje od strukture monopola k više konkurencijskoj. [6]

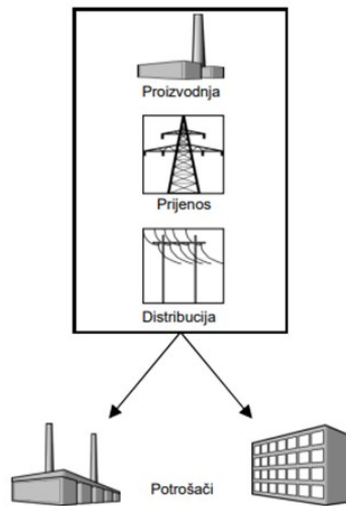
Povećanje učinkovitosti elektroenergetskog sektora, ponajprije zbog povećanja konkurentnosti gospodarstva bio je glavni cilj reformi to jest liberalizacije tržišta električne energije. Kao posljedica liberalizacije tržišta električne energije očekivale su se promjene kao što su:

- Smanjivanje cijena električne energije
- Podizanje razine usluge
- Manja razlika u cijenama među različitim državama
- Povećana učinkovitosti sektora[6].

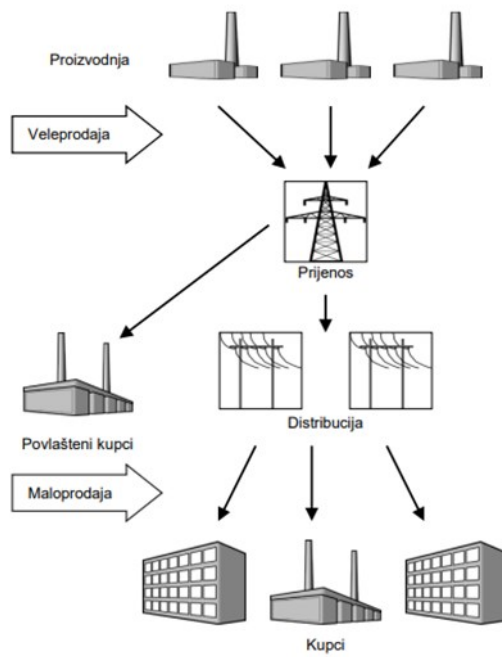
U sustavu prije tranzicije, prvo se u elektranama odvijala proizvodnja, zatim se ta energija prenosila i distribuirala do krajnjih korisnika odnosno potrošača.[7]

U vertikalnom sustavu vladao je monopol za prijenos i distribuciju. Proizvodnja, prijenos i distribucija bili su dio jedne elektroprivrede. Liberalizacijom EES-a, došlo je do uvođenja konkurencije. Proizvodnja, prijenos i distribucija više nisu dio jedne elektroprivrede, sada vladaju takozvani prirodni monopoli. [8]

Sljedeće dvije slike prikazuje vertikalno orijentirani elektroenergetski sustav, dakle sustav prije tranzicije te potpuno liberalizirani elektroenergetski sustav koji sadržava više proizvodnih firmi.



**Slika 3.1.** Vertikalno orijentirani EES [7]

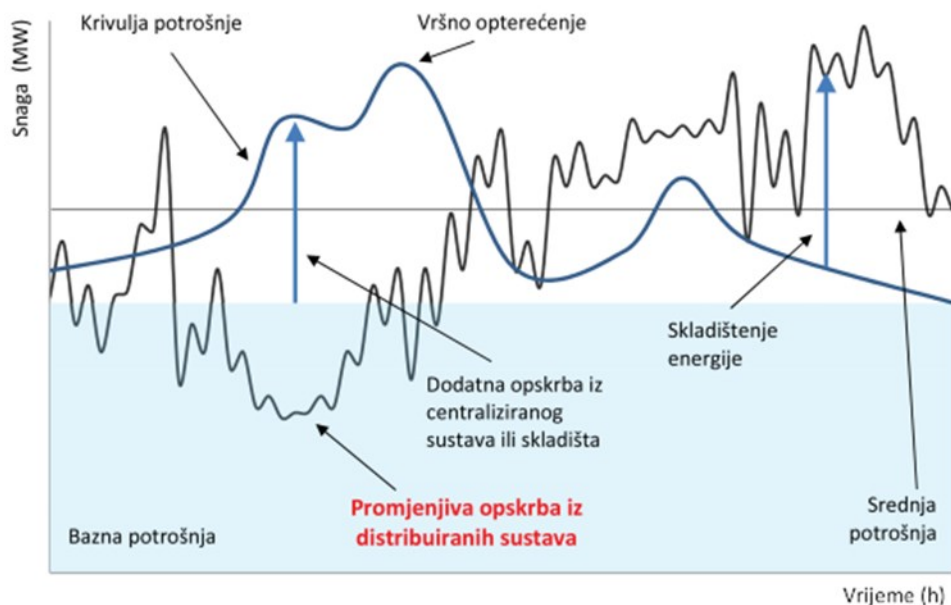


**Slika 3.2.** Potpuno liberalizirani EES [7]

Tranzicija elektroenergetskog sustava obuhvaća pretvorbu iz centraliziranog energetskog sustava koji je bio pogonjen uz pomoć fosilnih goriva u niskougljični sustav koji bi bio pogonjen distribuiranim generatorima na lokalno dostupne obnovljive izvore dobara kao što su vjetar, sunce, snaga vode, energija morskih struja, zatim plime i oseke, itd. Moderni elektroenergetski sustav uspostavljen je na temelju proizvodnje koja slijedi potrošnju te se fokusira na upravljiva postrojenja koja su pogonjena na: hidroelektrane, ugljen, plin te loživo ulje. Sustav koji se nastoji postići razlikuje se po tome što će se zasnivati na varijabilnim izvorima energije kao što su energija sunca i vjetra. [9]

Distributivna proizvodnja energije u svijetu postala je neizostavan i osnovni element za formiranje moderne energetike. Navedena proizvodnja zaslužuje veliku pozornost u planiranju. Ona se odražava prvenstveno na pouzdanost opskrbe te na zaštitu životne sredine kao i na efikasnost sustava. Iako Hrvatska ima pozitivne rezultate uvođenja distributivne proizvodnje, neke države u zapadnoj Europi suočile su se s različitim problemima. Na slici 1. prikazan je dijagram proizvodnje, potrošnje i skladištenja energije u uvjetima korištenja distributivne proizvodnje energije.[10] Ovaj je dijagram značajan iz dva razloga:

1. Proizvodnja električne energije je nepredvidiva. Također, ima vrlo promjenjiv karakter te isti nije u potpunosti usklađen s potrebama potrošnje. Zemlja koja se suočava s ovim problemom jest Njemačka, čiju situaciju uvelike otežava ekološki kriterij. [10]
2. Moguća je pojava zagušenja mreže koja se javlja prilikom prekomjerne i pojačane proizvodnje električne energije iz distributivnih izvora, uz uvjete niske potrošnje. Bitno je napomenuti kako takav problem stvaraju vrlo veliki distributivni proizvođači, poput vjetroparkova ili solarnih parkova. Razlog tomu je što elektroenergetske mreže nisu uvijek u mogućnosti preuzeti električnu energiju u potpunosti, uz uvjete velike raspoloživosti solarne energije i energije vjetra. [10]



**Slika 3.3.** „Proizvodnja, potrošnja i skladištenje energije u uvjetima korištenja distributivne proizvodnje energije“ [10]

Distributivna proizvodnja iz obnovljivih izvora energije i pripadajuća mreža mogu generirati i distribuirati energiju neovisno o centraliziranoj električnoj mreži.[11] Takvi sustavi pružaju širok raspon usluga, kao što su rasvjeta, kuhanje, grijanje i hlađenje prostora – urbanim i ruralnim područjima svijeta u razvoju. Oni predstavljaju ključno rješenje za ispunjavanje suvremenih energetske potreba i poboljšanje egzistencije stotina milijuna ljudi kojima trenutno nedostaje pristup struju ili čista rješenja za kuhanje. [11]

### 3.2. Izvori distributivne proizvodnje

Prema [12, 13], distributivna proizvodnja pojam je koji se koristi u elektroenergetici na lokaciji potrošača za proizvodnju električne energije. Iz toga je lako zaključiti kako su distributivni izvori električne energije zapravo izvori te energije pozicionirani u blizini potrošača – što bi značilo da su u neposrednoj blizini potrošačkih konzuma. Najčešći je slučaj priključivanja takvih izvora je na distributivnu mrežu, što pomaže u smanjivanju gubitaka u prijenosnom sustavu. Ovakvi izvori predstavnici su decentralizirane proizvodnje električne energije te na taj način povećavaju pouzdanost opskrbe potrošača električnom energijom te snižavaju gubitke u prijenosnoj mreži. Distributivna proizvodnja obuhvaća: tehnologije obnovljivih izvora, kogeneracijske tehnologije te tehnologije toplinskih pumpi. Obnovljivi izvori uvjerljivo predstavljaju izvore distributivne proizvodnje:

- Vjetroelektrane
- Fotonaponske elektrane
- Hidroelektrane
- Elektrane na biogoriva [12].

Navedene distributivne izvore energije moguće je podijeliti u dvije skupine, a to su konvencionalni i nekonvencionalni izvori. Konvencionalni obuhvaćaju: snagu vode (isključivo velike hidroelektrane), fosilna goriva, nuklearna goriva te vrući izvori dok su nekonvencionalni svi ostali. [13]

Ovakvi se izvori obnavljaju te se oni ne mogu s vremenom potrošiti.[14] Obnovljive prirodne oblike energije najčešće je gotovo nemoguće pohraniti u izvornom obliku u kojem su se pojavili te ih je iz tog razloga potrebno iskoristiti u trenutku kada se pojave. Jedini oblik prirodne energije koji se može uskladištiti je potencijalna energija vode. [14]

Autori u literaturi [15] navode kako distributivni izvori predstavljaju ključno i spasonosno rješenje za nekoliko problema:

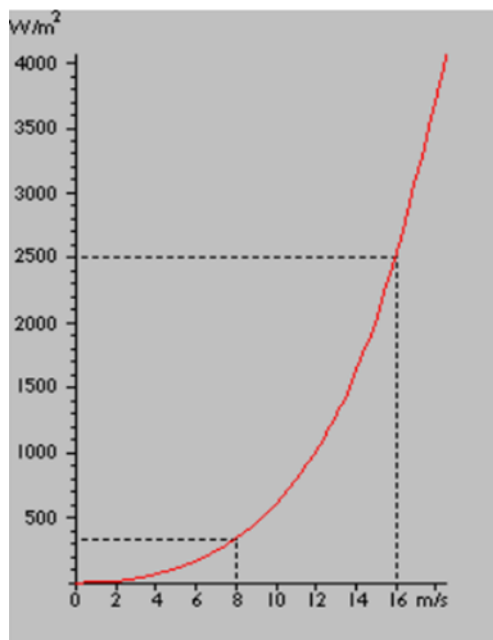
- Podizanje standarda hrvatskim građanima
- Podizanje konkurentnosti poduzetništva u Hrvatskoj
- Ispomoć elektroenergetskom sustavu [15]

### **3.2.1. Vjetroelektrane**

Vjetar se kao izvor energije koristi već stoljećima – prvi mlinovi na pogon vjetrom pojavili su se još u Aleksandriji i Grčkoj 2000. godine prije nove ere. [14]

Glavni dijelovi vjetroelektrane su: kućište, rotor, kočnica, lopatice, sustav za upravljanje, sustav za nadzor, prijenosnik snage i stup. [13] Prilikom gradnje vjetroelektrane, ključno je paziti na odabir lokacije – vjetroelektrane su postrojenja koja se izgrađuju na područjima koja imaju dobru i veliku iskoristivost vjetra. Dvije su mogućnosti: kopno i pučina. Za razliku od velikih visina, manje visine poprilično utječu na brzinu vjetra. Velike betonske površine, kao i vodene površine, ne utječu na vjetar, dok ga gradovi, šume, visoke trave i grmlje znatno usporavaju. Pogodna

lokacija za zračne turbine jest duž obale. Pogodna područja su također locirana u ruralnim predjelima – na područjima naponski slabih dijelova mreže, što otežava njihovo efikasno priključivanje na distributivnu mrežu. Na površini mora, najpovoljnija visina osovine turbine jest na visini 0,75 pomnoženo s promjerom rotora. Razlog zbog kojeg turbine pozicionirane na morskim obalama imaju dulji vijek trajanja od onih koje su smještene na kopnu jest taj da je vjetar na moru manje turbulentan nego na kopnu. Ovakva postrojenja rade na principu dobivanja električne energije pretvorbom iz kinetičke. Sljedeći graf prikazuje kako snaga vjetra raste s trećim kvadratom brzine vjetra te sa površinom turbine. [14]



**Slika 3.4.** Porast snage vjetra sa brzinom [14]

Vjetar u prirodi posljedica je različitog zagrijavanja Zemljine površine i atmosfere uz djelovanje Sunčeva zračenja. Gibanje zraka možemo podijeliti u dvije skupine:

- vertikalno – mase zraka idu u visinu
- horizontalno – nastaje zbog razlike tlaka [14].

Nije moguće iskoristiti sveukupnu kinetičku energiju zraka jer kako bi zrak napravio prostora za zrak koji stiže, potrebno je njegovo strujanje. Stoga, moguće je iskoristiti energiju koja je jednaka razlici brzina. Zračne turbine su turbine koje omogućavaju pretvorbu kinetičke u mehaničku energiju. [14] Pogon zračnih turbina omogućuje razlika kinetičke energije zraka koja odgovara brzinama ispred i iza zračne turbine. Godine 1927. fizičar Albert Betz je izračunao maksimalnu



snagu koju je moguće dobiti pogonom uz pomoć zračne turbine te ona iznosi 16/27 od teoretske maksimalne moguće snage. [14]

Zračne turbine najčešće se postavljaju na tornjevima. Kako bi se što bolje iskoristila energija vjetra, turbina se postavlja tako da krug koji opisuje vrsta turbine bude postavljen okomito na smjer vjetra. Broj okretaja regulira se povećavanjem ili smanjivanjem aktivnih ploha na koje djeluje vjetar. [14]

Efektom tunela naziva se pojava pri kojoj se „na vjetrovitoj strani zgrada ili planina, zrak komprimira i njegova se brzina između prepreka znatno povećava“.

Prva vjetroelektrana u vlasništvu HEP-a (Hrvatska elektroprivreda) je elektrana izgrađena na lokaciji udaljenoj osam kilometara sjeverozapadno od Benkovca, VE Korlat. Priključna snaga ove vjetroelektrane je 58 MW, a očekivana godišnja proizvodnja iznosi 170 GWh. Navedeni podatak, u Hrvatskoj, čini 1% ukupne godišnje potrošnje električne energije. Navedena VE sastoji se od 18 vjetroagregata koji su visoki 114 metara te svaki od njih ima pojedinačnu instaliranu snagu od 3,6 MW. Ova vjetroelektrana vrijedna je 500 milijuna kuna. [8]

### 3.2.2. Fotonaponske elektrane

Zavisno o: geografskoj širini, godišnjim dobima i duljini dana, energija Sunčeva zračenja rasprostranjuje se i širi po površini Zemlje.[14] Energija Sunčeva zračenja koja dolazi do vanjskog ruba atmosfere Zemlje iznosi 1307 do 1399 W/m<sup>2</sup> na plohu koja je okomita na smjer zračenja. Razlika od 92 W/m<sup>2</sup> postoji zbog različite moguće udaljenosti između Sunca i Zemlje. Solarnom konstantom naziva se srednja vrijednost zračenja Sunca na okomitu plohu te ona iznosi:

$$\bar{E}_0 = 1367 \cdot 7 \text{ [W/m}^2\text{]} \quad (1)$$

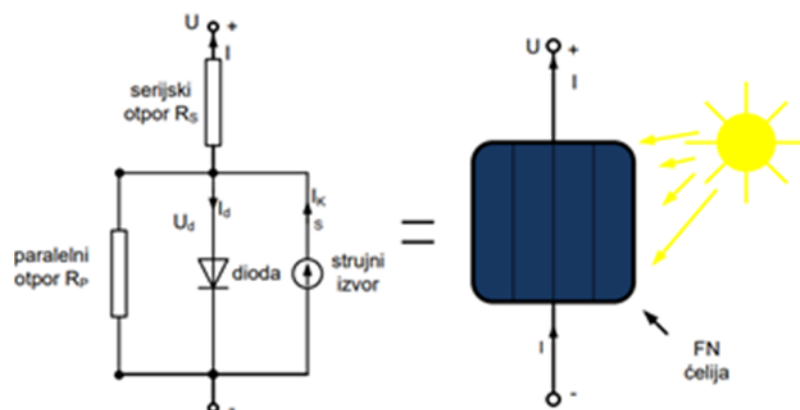
Početkom 20. stoljeća, fotonaponska pretvorba bila je predmet mnogih istraživanja. „Fotonaponska pretvorba je izravna pretvorba sunčevog svjetla u električnu struju putem fotonaponske ćelije.“ Fotoni su sastavna jedinica sunčevog svjetla. Za kretanje oslobođenih elektrona fotonaponske ćelije nužan je vanjski izvor energije – što znači da je fotonaponska ćelija zapravo pasivni fotokemijski pretvarač. Sve izvedbe fotonaponskih ćelija zasnivaju se na poluvodičkim materijalima. Najčešće je riječ o siliciju, odnosno njegovim legurama. Tri su slučaja prilikom sudara fotona s fotonaponskom ćelijom: foton se reflektira, apsorbira ili prođe kroz ćeliju.

Samo u jednom od navedena tri slučaja fotoni daju energiju za proizvodnju struje i za oslobađanje elektrona – to je slučaj apsorpcije fotona. [16]

Nadomjesna shema fotonaponske ćelije koja se sastoji od:

- serijskog otpora fotonaponske ćelije  $R_s$
- paralelnog otpora FN ćelije  $R_p$  (šant)
- bypass diode
- strujnog izvora [16].

Shema s navedenim elementima predstavlja realni strujni izvor. Ona struja koja protječe naziva se fotostruja te je ona proporcionalna, donosno razmjerna sunčevom zračenju. Struja kada prolazi kroz ćeliju, nailazi na ohmski otpor  $R_s$ . Otpor prouzrokovan nedostacima u poluvodičkim spojevima jest otpor  $R_p$ . U idealnom slučaju otpori  $R_s$  i  $R_p$  iznose:  $R_s = 0 \Omega$ , a  $R_p = \text{beskonačno}$ . Osim kroz otpore, struja teče i kroz bypass diodu. Kroz tu diodu struja koja je proizvedena teče da u slučaju greške ili kvara na ćeliji ne bi došlo do prekidanja strujnog kruga. [16]



**Slika 3.5.** Nadomjesna shema FN ćelije [16]

Fotonaponski sustav sastoji se od fotonaponskih ćelija. Individualne ćelije su veličine od oko 1 do 10 cm. Uz napon od 0.6 V, jedna ćelija proizvede 1 do 2 W snage. Slika 3.5. prikazuje nadomjesnu shemu fotonaponske ćelije. Navedeni sustavi predstavljaju skup načinjen od fotonaponskih modula i drugih komponenata, te je projektiran kako bi primarnu, osnovnu Sunčevu energiju direktno transformirao u konačnu i krajnju električnu energiju. Uz pomoć te energije, omogućen je rad pojedinog broja izmjeničnih i/ili istosmjernih trošila. Kako bi postojao fotonaponski sustav, nije dovoljno imati samo fotonaponski niz. [16] Potrebno je još imati: strukturu potrebnu za postavljanje, tragača najveće snage i uređaj za regulaciju te komponente za prihvaćanje

istosmjernje struje ili pretvarač. Fotonaponski sustavi mogu se podijeliti u dvije skupine prema načinu rada:

Samostojeći FN sustavi - autonomni

Mrežni FN sustavi – umreženi[16].

Fotonaponski sustavi upotrebljavaju se kao samostalni izvori energije – kao što su sateliti, te u industriji. Također ih je moguće upotrebljavati i kao nesamostalne izvore energije na mreži.

Kod strujno-naponske karakteristike fotonaponske ćelije prikazane na sljedećem grafu, moguće je uočiti tri karakteristične točke:

- Struja kratkog spoja jednaka je fotostruji

$$I_{KS} = I_{fs} \quad (2)$$

- Napon praznog hoda

$$U_{PH} = \frac{k \cdot T}{e} * \ln \left( \frac{I_{KS}}{I_0} + 1 \right) \quad (3)$$

Pri čemu je:

$U_{PH}$  = napon praznog hoda

$k$  = Boltzmanova konstanta,  $k = 1,3806 * 10^{(-23)}$  [ J/K]

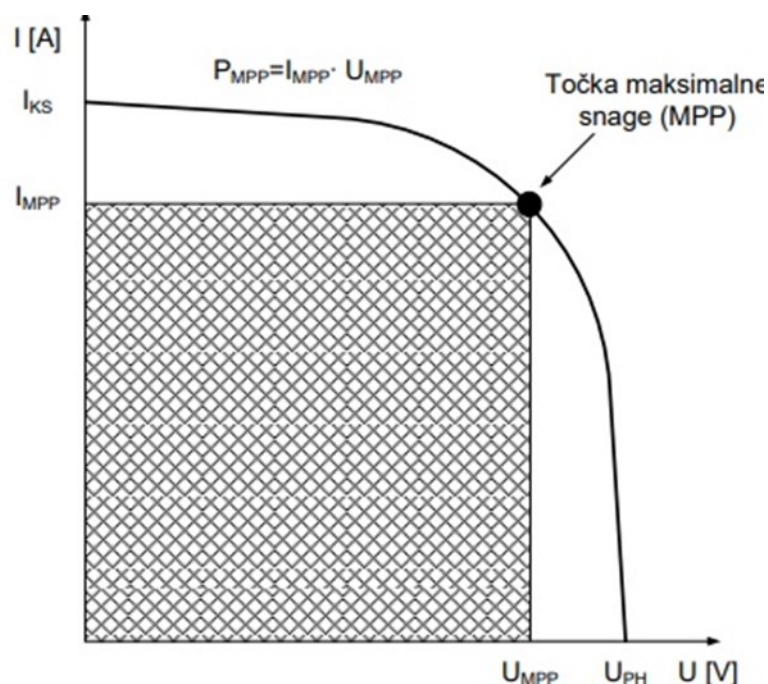
$T$  = apsolutna temperatura [K]

$e$  = elementarni naboj,  $e = 1,602176462 * 10^{(-19)}$  [As]

$I_{KS}$  = struja kratkog spoja [A]

$I_0$  = struja zasićenja [A]

MPP = točka maksimalne snage.



Slika 3.6. U/I karakteristika FN ćelije pod osvjetljenjem [16]

Upravo ovakve elektrane predstavljaju najznačajnije obnovljive izvore energije koji izravno koriste Sunčevu svjetlost za transformaciju u električnu energiju. [8] Za tu pretvorbu, osnovni elementi koji se koriste su fotonaponski paneli. Godine 2013. HEP je za proizvodnju energije iz Sunčeve svjetlosti započeo s upotrebom krovnih površina vlastitih postrojenja. Njihova proizvodnja na području Hrvatske trenutno posjeduje 13 integriranih fotonaponskih elektrana. [8]

### 3.2.3. Hidroelektrane

Prema [13, 16], energija položaja vode pripada obnovljivim izvorima energije iz razloga što Sunčeva energija neprestano i kontinuirano održava hidrološki ciklus. U malim postrojenjima, korištenje ovakve energije smatra se ekološki prihvatljivim. S druge strane, za velika postrojenja smatra se kako njihov loš utjecaj na okolinu i okoliš nadomještava doprinos reduciranju emisije CO<sub>2</sub>. Potencijal za korištenje energije položaja vode određuju:

- količina vode
- iskoristiv pad.

Obje značajke određuju padaline i tlo. Prvi puta u povijesti, energija položaja vode počela se koristiti za proizvodnju električne energije u 19. stoljeću. [13]

Pretvorba energije vode odvija se u koracima: pretvorba energije položaja vode, a zatim se kinetička energija vode pretvara u mehaničku strujanjem vode kroz vodne turbine, te nadalje u električnu energiju u hidrogeneratorima. Postrojenja u kojima se odvija ovaj proces pretvorbe energije položaja vode u električnu energiju, nazivaju se hidroelektranama. Osnovni dijelovi hidroelektrane su: hidrotehnički sustavi dobavljanja i odvoda vode, generator, hidroagregat, sustav za pretvorbu energije prema elektroenergetskom sustavu te ostali prateći sustavi koji omogućavaju pouzdano i sigurno djelovanje hidroelektrane. Funkcije hidroelektrana su višenamjenske. One služe za opskrbu vodom, zaštitu i obranu od poplava, navodnjavanje, zaštitu od erozije tla... Hidroelektrane mogu se podijeliti prema instaliranoj snazi u tri skupine: velike, male i mikro. [8]

Snaga hidroelektrane može se prikazati „Bernoullijevom jednadžbom za jednodimenzionalno stacionarno strujanje bez vrtloženja uključujući trenje preko iznosa gubitaka“:

$$\frac{p}{\rho g} + h + \frac{c^2}{2g} + h_r = \text{konst.} \quad (4)$$

Pri čemu je:

$$\frac{p}{\rho g} = \text{visina tlaka}$$

$$h = \text{geodetska visina}$$

$$\frac{c^2}{2g} = \text{visina brzine}$$

$$h_r = \text{visina gubitaka [13].}$$

Svi elementi izraženi su pomoću visina.

Prema tipovima, hidroelektrane dijelimo na:

- Protočne – imaju malu satnu/dnevnu akumulaciju ili ju nemaju uopće
- Akumulacijske – imaju akumulaciju, branu, komoru s vodom, zahvat, gravitacijski odvod, zasunska komora, tlačni cjevovod, strojarnicu i sustav za odvođenje vode. [16]

Sektor za hidroelektrane u HEP Proizvodnji je zbog prikladnog iskorištavanja potencijala vode proveo daljinsko vođenje, upravljanje i nadzor nad radom hidroelektrana svakog pojedinog sliva kroz proizvodne centre. [8] Proizvodni su centri u funkciji za HE smještene na rijeci Dravi kao i za HE u Dalmaciji uključivši također i HE Dubrovnik. Proizvodni centri u svakodnevnim aktivnostima učestalo surađuju sa „HEP Trgovinom d.o.o. zatim sa HOPS-om, Hrvatskim vodama,

Sektorom proizvodnje u HEP Proizvodnji d.o.o. kao i s Državnom upravom zaduženom za zaštitu i spašavanje i s nadležnim jedinicama lokalne samouprave.“ [8]

Mala hidroelektrana pozicionirana na sjeverozapadnom dijelu Hrvatske jest hidroelektrana Dubrava. Ova mala hidroelektrana ima raspoloživ proizvodni kapacitet od 79,78 MW te obuhvaća područje rijeke od mjesta Hrženica pa do mjesta Donja Dubrava. Ova elektrana je zadnja od tri višenamjenske HE koje se nalaze na rijeci Dravi čija je svrha uz proizvodnju električne energije još i opskrba vodom, obrana od poplava, zaštita zemlje od erozije, odvodnja, navodnjavanje... Ova mala hidroelektrana sastoji se od: akumulacijskih jezera s obodnim nasipima, kanala za odvod i dovod, nasutog i pokretnog dijela brane, zatim ulazne građevine te strojarnice. Prema tipu je protočna, niskotlačna elektrana. U sastavu ove elektrane nalaze se tri male hidroelektrane. [8]

Slijedeća slika prikazuje gore opisanu malu HE Dubrava.



**Slika 3.7.** HE Dubrava [8]

U prosijeku, godišnja proizvodnja ove male hidroelektrane je 350 GWh. Godine 1995. zabilježena je najmanja godišnja proizvodnja od 166 GWh električne energije, dok je 2014. godine zabilježena rekordna maksimalna godišnja proizvodnja od 544 GWh. Ova je elektrana puštena u pogon 1989. godine. [8]

### 3.2.4. Elektrane na biogoriva

Biomasa je dio proizvoda koji jest biorazgradiv – može se definirati kao biljni i životinjski ostaci te kao otpad poljoprivredne proizvodnje navedenih organizama te šumarske industrije. Biomasi moguće je pronaći u sva tri agregatna stanja:

- čvrsto
- tekuće – npr. biodizel
- plinovito – npr. bioplin [16].

Biodizel je komercijalni naziv za metil – ester. On pripada u biogoriva, te je tekućeg agregatnog stanja. Postupak dobivanja biodizela naziva se esterifikacija. Kao sporedni proizvod prilikom proizvodnje biodizela nastaje i glicerol. U usporedbi s običnim dizelom, ima veću viskoznost (bolju mazivost) – zbog tog razloga produžava vijek motora. Također je lakše zapaljiv od običnog dizela. Biodizel uvelike smanjuje onečišćenje okoliša – ne sadrži sumpor ni teške metale. Kada dospije na tlo, biodizelu je potrebno 28 dana kako bi se razgradio. [13]

Bioplin mješavina je nekoliko tvari: metan i ugljični dioksid u većini te kombinacija nekoliko ostalih plinova koju uglavnom čine vodik, sumporovodik i ugljikov monoksid. Poznato je da je bioplin lakši od zraka te nema boju ni miris. Bioplin gori plamenom plave boje. Ovaj gorivni plin proizvode mikrobi prilikom procesa anaerobne digestije. Dva su tipa digestije: anaerobna i aerobna, ovisno o tome uključuje li proces kisik. Postrojenje koje se koristi za proizvodnju bioplina naziva se digester. [13] Najveći svjetski korisnik bioplina i proizvodnje bioplina je Kina.

Slijedeća slika prikazuje primjer bioplinskog postrojenja u Hrvatskoj, Ivankovo.



**Slika 3.8.** Bioplinsko postrojenje Ivankovo [17]

Kao i prethodna tri navedena, biomasa također pripada u skupinu obnovljivih izvora energije. Moguće je napraviti podjelu u sljedeće kategorije:

- drvena biomasa – šumska biomasa
- nedrvna biomasa – trave i alge
- životinjski otpad [13].

Biomasaom se zadovoljava otprilike 6 do 13% svjetskih potreba za energijom. Biomasa je najvažniji izvor energije za zemlje u razvoju – posebno je bitna za domaćinstvo. Poznato je i kako je drvo glavni izvor goriva u siromašnim područjima, te se upotrebljava i za grijanje. Veliko korištenje biomase omogućavaju obilni izvori. [14]

Pretvorba biomase u energiju odvija se postupkom izgaranja – tim načinom proizvodi se pregrijana vodena para koja je pogodna za stjecanje električne energije u manjim termoelektranama ili za grijanje. Navedena postrojenja koriste drveni, poljoprivredni, industrijski i komunalni otpad kao gorivo.

Kako bi se energija proračunala iz neke definirane količine drva važna stavka jest ogrjevnost – odnosno ogrjevna vrijednost na koju jako veliki utjecaj ima vlažnost. Svježem drvo potrebna je



vlažnost od 50 do 55%. Također su važni parametri i gustoća, kemijski sastav te zdravlje drveta. [13]

Tehnologije prerade biomase:

- Zgušnjavanje – odnosno smanjivanje volumena. Izvodi se zbog transporta i automatizacije loženja. Četiri su faze ovoga postupka: usitnjavanje materijala, sušenje, presanje te hlađenje.
- Biokemijske pretvorbe – anaerobna digestija, fermentacija, esterifikacija
- Termokemijske pretvorbe – izgaranje, rasplinjavanje, piroliza [16].

Od ukupne površine kopna koja iznosi  $130 \cdot 10^6$  km, pod šumom je 21%. Veliki dio navedenih šuma čine neiskorištene prašume. Prema podacima iz literature [14], najveće šumovite površine nalaze se u Americi (dio koji ne uključuje SAD), a najmanje u Istočnoj Europi. Iako Europa ima najmanje šumovitih površina, prema podacima iz 1985. godine, uočava se kako ima najveću potrošnju drveta i drvnih otpadaka. [14]

Poznato je kako je Hrvatski teritorij bogato prekriven šumama, i to 45% teritorija. [8] To je omogućilo dobar razvoj drvne industrije i poljoprivrede što nam daje izvrsnu podlogu za uspješnu proizvodnju energije iz biomase. U Hrvatskoj su dvije dolje navedene kogeneracijske elektrane na biomasu:

- BE/TO Osijek 3 MW<sub>e</sub> / 10 MW<sub>t</sub>
- BE/TO Sisak 3 MW<sub>e</sub> / 10 MW<sub>t</sub> [8]

Obje elektrane izgradio je HEP.

**Tablica 3.1.** Usporedba elektrana na biomasu [8]

	BE – TO Osijek	BE – TO Sisak
Neto električna snaga	3 MW	3 MW
Ukupna učinkovitost	73%	67%
Toplinska energija	10 MW	10 MW
Proizvodnja električne energije	18 367 MWh/god.	19 375 MWh/god.
Proizvodnja toplinske energije	65 862 MWh/god.	63 908 MWh/god.

Iz tablice vidimo kako je elektrana u Osijeku za 6% učinkovitija. Ove elektrane primarno su izgrađene iz dva razloga: za proizvodnju tehnološke pare industrijskim potrošačima i za potrebe proizvodnje toplinske energije centraliziranom toplinskom sustavu grada Osijeka. [8]

### **3.3. Prednosti i nedostaci distributivnih izvora**

Proizvodnja električne energije iz distributivnih izvora ima svoje prednosti i nedostatke. Autori u literaturi [12] navode osnovne prednosti ovakve proizvodnje:

- Energija se proizvodi na samom mjestu potrošnje ili u blizini potrošačkog konzuma
- Povećava se sigurnost opskrbe
- Pобољшanje naponskih prilika [12].

Jedna od najvećih prednosti je smanjenje gubitaka. Smanjenje gubitaka postiže se približavanjem proizvodnje električne energije potrošaču, na taj način energija se prenosi na manjoj udaljenosti. Također, primjenom ovakvih izvora smanjuje se emisija štetnih plinova u okolinu. Distributivni izvori nude i niže investicijske troškove. [12]

S druge strane, prema autorima literature [13], distributivni izvori imaju i svoje nedostatke. S ovakvim izvorima, teško je predvidjeti odnos između potrošnje i proizvodnje. Zbog ovoga se učestalo pojavljuje slučaj gdje je proizvodnja puno veća od potrošnje – proizvodnja nije u skladu s potrebama. U ovakvom slučaju, javlja se obrnuti tok snage, odnosno uzvodni tok. Još jedna negativna posljedica je ispad elektrane. Ovakvu pojavu uzrokuje „iznenadni propad napona na mjestu predaje energije u mrežu, koji je posebno izražen u slučaju ispada elektrane pri maksimalnoj proizvodnji u maksimumu potrošnje“. Među najnepovoljnije efekte pripada gradnja velikih hidroelektrana. [13] Na taj način, potapa se veliko zemljište te nastaju velike štete. Taj prostor više se ne može vratiti prvobitnoj namjeni. Također, radom hidroelektrane dolazi do raznih promjena u njejoj blizini, kao što su: promjena razine gornje i donje vode, promjene geoloških karakteristika stijena, promjena razine podzemnih voda. Nepovoljan efekt stvara i proizvodnja električne energije pomoću biomase. Ovakvim postrojenjima okoliš se zagađuje dimnim plinovima koji sadrže štetne spojeve oksida kao i ostacima izgaranja. Sljedeće su vjetroelektrane.[13] Eolske elektrane prilično su nesigurne zbog mogućnosti pada generatora ili otkidanja pojedinih dijelova elektrane zbog jakog vjetra ili kvara. Još jedan problem kod eolskih elektrana jest što su bučne. Prema podacima o ukupnoj emisiji klimatskih štetnih plinova iz

elektrana, može se zaključiti kako najmanje štetnih plinova emitiraju velike a zatim nešto više male hidroelektrane. Fotoelektrične elektrane emitiraju daleko najviše štetnih plinova, na način da oslobađaju velike količine ugljičnog dioksida i drugih stakleničkih plinova. [13]

### **3.4. Mikromreže**

Definicija mikromreže je lokalna energetska mreža koja ima sposobnost upravljanja, što znači da se može isključiti iz tradicionalne mreže i raditi autonomno. Mreža povezuje tvrtke, domove i druge zgrade sa centralnim izvorima energije, što omogućuje korištenje uređaja, sustava grijanja/hlađenja i elektronike.[18] Ovakva međusobna povezanost znači da kada se dio mreže treba popraviti, svi su pogođeni. U ovakvom slučaju pomaže mikromreža. Mikromreža općenito radi dok je povezana s mrežom, ali što je važno, može se prekinuti i samostalno raditi koristeći lokalnu proizvodnju energije u vremenima krize poput oluja ili nestanka struje ili iz drugih razloga. Mikromrežu mogu napajati distribuirani generatori, baterije i/ili obnovljivi izvori poput solarnih panela. Ovisno o tome kako se napaja i kako se upravlja njegovim zahtjevima, mikromreža može raditi neograničeno. Mikromreža se povezuje s mrežom na točki zajedničkog spajanja koja održava napon na istoj razini kao i glavna mreža osim ako postoji neka vrsta problema na mreži ili drugi razlog za isključenje. Prekidač može automatski ili ručno odvojiti mikromrežu od glavne mreže, nakon čega mikromrežafunkcionira kao otok. [18]

## 4. PRIJENOSNA I DISTRIBUTIVNA MREŽA U HRVATSKOJ

### 4.1. Prijenosna mreža u Hrvatskoj

Prijenosna i distributivna mreža, proizvodni objekti te postrojenja i potrošači električne energije u Republici Hrvatskoj čine Hrvatski elektroenergetski sustav.[19] Hrvatski elektroenergetski sustav povezan je i udružen sa sustavima u susjednim državama zbog sigurnije, uspješnije i efikasnije opskrbe kupaca električnom energijom te zbog razmjene električne energije. Hrvatski potrošači opskrbljuju se električnom energijom koja dolazi iz elektrana koje se nalaze u Hrvatskoj te kupnjom energije iz inozemstva. [19]

Prijenosna mreža jest mreža elektroenergetskog sustava uz pomoć koje se električna energija prenosi od elektrane do distributivne mreže i/ili velikih potrošača te omogućava razmjenu snaga između međusobno povezanih elektroenergetskih sustava. [20]

Prijenosnu mrežu čine:

- kabelski i zračni vodovi visokog napona – 110 kV i više. Pomoću njih transportira se električna energija na velike udaljenosti između rasklopnih postrojenja do sučelja distribucijskog sustava.
- Mrežni transformatori služe za pretvaranje električne energije s jednog naponskog nivoa na drugi, i to: unutar prijenosne mreže, u distribucijsku iz prijenosne mreže te iz prijenosne mreže u rasklopno postrojenje velikih potrošača. [20]

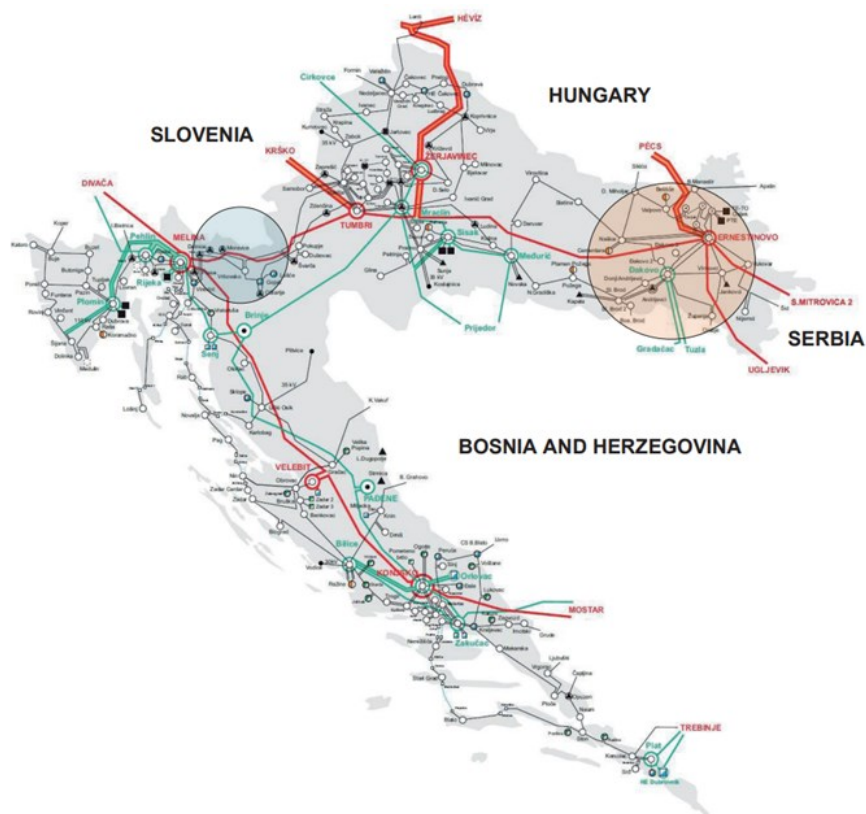
Električna energija transportira se mrežom naponskih razina od 110 , 220 i 400 kV. Tablica 4.1. prikazuje količinu i transformacijsku moć stanica HOPS-a od 31. siječnja 2021. godine. Za različite naponske razine vidljive su instalirane snage i broj transformatorskih stanica. [19]

**Tablica 4.1.** Transformatorske stanice HOPS-a sa pripadajućim naponskim razinama i transformacijskim potencijalom[8]

Transformatorske stanice		
Naponska razina	Broj	MWA
400/x kV	6	4400,00
220/x kV	15	3770,00
110/x kV	165	5133,50
Ukupno	186	13303,50

HOPS (Hrvatski Operator Prijenosnog Sustava) operator je prijenosnog sustava u Republici Hrvatskoj te raspolaže sa oko 8.000 kilometara prijenosnih vodova te 186 visokonaponskih stanica (navedeno u tablici 4.1.)[19]. Značajan doprinos u Hrvatskoj donijele su dvije novije transformatorske stanice (TS), TS Žerjavinec te TS Ernestinovo.

Slika 4.1.prikazuje shemu prijenosne mreže Hrvatske.



**Slika 4.1.** Hrvatska prijenosna mreža [21]

Trafostanica TS 400/110 kV Ernestinovo glavna je točka za opskrbu prijenosnog sustava u Slavoniji električnom energijom.[21] Ova trafostanica sa pet dalekovoda na 400 kV razini vrlo je dobro povezana s drugim dijelovima mreže HOPSa kao i sa susjednim prijenosnim mrežama. Unutar trafostanice postoje dva transformatora od 400/110 kV i 10 prijenosnih vodova naponske razine 110 kV. [21]

## **4.2. Distributivna mreža**

Distributivna je mreža elektroenergetska mreža srednjeg i niskog napona, naponske razine od 0.4 kV do 35 kV.[20] Ova mreža jedan je od glavnih dijelova elektroenergetskog sustava. Električna energija koja je preuzeta iz prijenosne mreže ili iz manjih elektrana koje su priključene na distributivnu mrežu tom se mrežom distribuira sve do malih i srednjih potrošača spojenih na tu mrežu. [20]

Kao i prijenosna, distributivna mreža se sastoji od:

- Zračnih i kablskih vodova – pomoću njih se odvija transport električne energije na udaljenosti koje su značajno manje u usporedbi s prijenosnom mrežom
- Distributivnih transformatora – transformacija električne energije s jedne naponske razine na drugu.

Distributivna mreža u transformatorskim stanicama VN/SN tj. 110/35(30)(20)(10) kV prima napajanje iz prijenosne mreže te je zadužena za distribuciju električne energije do krajnjih, malih i srednjih, potrošača. Distributivna mreža jedan dio električne energije preuzima i iz manjih elektrana koje su priključene na distributivnu mrežu.

Neke od osnovnih karakteristika distributivne mreže su:

- Niže naponske razine u usporedbi s prijenosnom mrežom - nisu potrebne visoke naponske razine jer je snaga koja se transportira uvelike manja od one snage koju prenosi prijenosna mreža.
- U distributivnoj mreži, prijenos snage provodi se na malim udaljenostima.
- Distributivne mreže su većinom otvorene strukture te imaju zrakasti oblik – to doprinosi smanjenju pogonske sigurnosti s obzirom na prijenosnu mrežu te je motivirano ekonomskim razlozima.
- Gradske sredjenaponske distributivne mreže većinom su upetljane te je u slučaju kvara pojedinog voda ili transformatora potrebno omogućiti napajanje iz drugog smjera uz to da je u tom

pogonu uključeno samo napajanje iz jednog smjera dok je napajanje iz drugog smjera rezervno te se uključuje isključivo u slučaju potrebe.

- „Seoske“ srednjenaponske mreže kao i niskonaponske mreže nemaju sposobnost dvostranog napajanja
- Izvedba distributivnih mreža je jednostavnija od izvedbe prijenosnih mreža jer su glavni elementi distributivnih mreža isti kao kod prijenosnih, jer su osnovni elementi distributivnih mreža projektirani za manje nazivne napone. [20]

## 5. ULAZNI PODACI U RAČUNALNI MODEL I SIMULACIJSKI SLUČAJEVI

### 5.1. Ulazni podaci i model

U ovom radu, prikazan je proračun tokova snaga. Kao model mreže korištena je testna mreža IEEE sa 24 sabirnice koja je modelirana u programu Power World. [22]

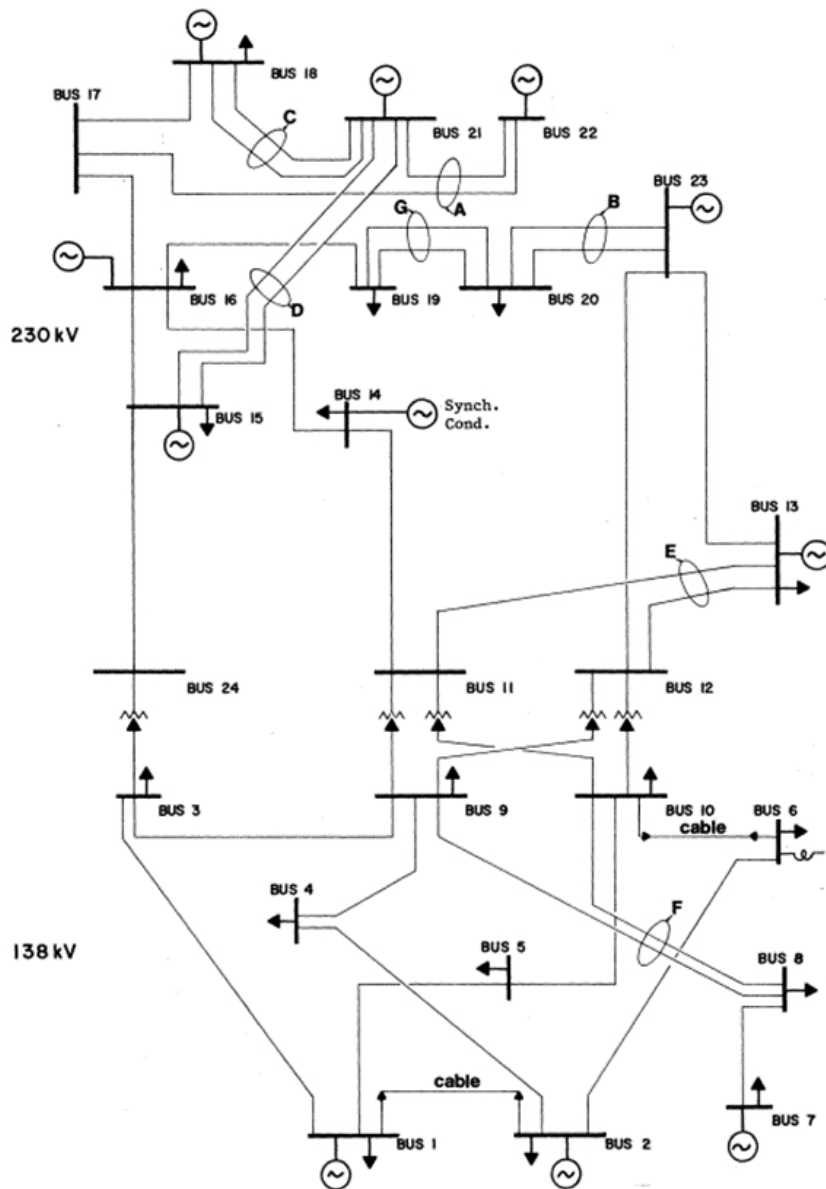
Prema autorima u literaturi [23], prva verzija IEEE 24 RTS sistema razvijena je i objavljena još 1979 godine. Razvijena je kako bi se zadovoljila potreba za standardiziranu bazu podataka za testiranje i usporedbu rezultata različitih metoda procjenjivanja pouzdanosti elektroenergetskog sustava. Kao takav, RTS-79 dizajniran je kao referentni sustav koji sadrži osnovne podatke i parametre sustava koji su potrebni za ocjenu kompozitne pouzdanosti metode. Tada je prepoznato da poboljšanja RTS -79 mogu biti potrebna za određene primjene. Godine 1986. razvijena je druga verzija RTS-a (RTS-86) i objavljena s ciljem postizanja veće korisnosti RTS-a u procjeni različitih pouzdanosti modela i evaluacije metodologije. Iskustvo s RTS-79 pomoglo je identificirati kritične dodatne zahtjeve za podacima i potrebu za uključivanjem pouzdanosti ispitnog sustava. Od izlaska RTS-79 nekoliko autora objavilo je rezultate svojih istraživanja u IEEE Journals i mnogim međunarodnim časopisima koji koriste ovaj sustav.

Model ovog sustava sastoji se od 24 sabirnice koje su podijeljene na dvije naponske razine:

- 138 kV
- 230 kV

Sabirnice povezuju ukupno 5 transformatora i 33 kabela ili nadzemna voda. Model prikazan slikom 5.1., originalno je preuzet iz literature [23] te prikazuje model koji je kasnije napravljen u programu Power World. On sadržava 10 različitih vrsta generatora pomoću kojih su modelirane 32 proizvodne jedinice sa snagom od 20 do 400 MW te 17 priključenih opterećenja.





Slika 5.1. Topologija RTS-79 [23]

U tablici 5.1. su prema pojedinim snagama proizvodnih jedinica prikazani podaci o njihovom broju u sustavu, vrsti turbine i korištenom gorivu te ograničenja proizvodnje djelatne i jalove snage.

**Tablica 5.1.** Podaci o proizvodnim jedinicama generatora prema njihovim snagama

Skupina	Jedinica [MW]	Pmin [MW]	Pmax [MW]	Qmin [Mvar]	Qmax [Mvar]	Broj jedinica	Gorivo	Vrsta turbine
U12	12	2,4	12	0	6	5	Loživo ulje #6	Parna
U20	20	16	20	0	10	4	Loživo ulje #2	plinska
U50	50	0	50	-10	16	6	-	Vodna
U76	76	15,2	76	-25	30	4	Ugljen	Parna
U100	100	25	100	0	60	3	Loživo ulje #6	Parna
U155	155	54,25	155	-50	80	4	Ugljen	Parna
U197	197	68,95	197	0	80	3	Loživo ulje #6	Parna
U350	350	140	350	-25	150	1	Ugljen	Parna
U400	400	100	400	-50	200	2	LWR	parna

Tablica 5.2. prikazuje broj, djelatne snage te njihovu sumu na pojedinim proizvodnim jedinicama koje su priključene na svaku sabirnicu.

**Tablica 5.2.** Proizvodne jedinice priključene na sabirnicu

Sabirnic a	Proizvodn a jedinica 1 [MW]	Proizvodn a jedinica 2 [MW]	Proizvodn a jedinica 3 [MW]	Proizvodn a jedinica 4 [MW]	Proizvodn a jedinica 5 [MW]	Proizvodn a jedinica 6 [MW]	Suma [MW ]
1	20	20	76	76	-	-	192
2	20	20	76	76	-	-	192
7	100	100	100	-	-	-	300
15	12	12	12	12	12	155	215
16	155	-	-	-	-	-	155
18	400	-	-	-	-	-	400
21	400	-	-	-	-	-	400
22	50	50	50	50	50	50	300

23	155	155	350	-	-	-	660
----	-----	-----	-----	---	---	---	-----

Tablica 5.3. prikazuje opterećenja svake pojedine sabirnice. Također je poznato da je ukupno opterećenje sustava 2850 MW. (Iz slike 5.1.)

**Tablica 5.3.** opterećenje sabirnica

Sabirnica	P [MW]	Q [Mvar]
1	108	22
2	97	20
3	180	37
4	74	15
5	71	14
6	136	28
7	125	25
8	171	35
9	175	36
10	195	40
13	265	54
14	194	39
15	317	64
16	100	20
18	333	68
19	181	37
20	128	26

Tablica 5.4. daje informacije o vrstama sabirnica zatim podešenim nazivnim vrijednostima proizvodnje generatora kao i o ograničenjima jalove i djelatne te unaprijed zadanim željenim naponima sabirnica na koje su priključene proizvodnje.

**Tablica 5.4.** Podaci o proizvodnjama na sabirnicama

Sabirnica	Vrsta sabirnice	V [p.u.]	P Min. [MW]	P [MW]	P Max. [MW]	Q Min. [Mvar]	Q [Mvar]	Q Max. [Mvar]
1	PV	1,035	62,4	190	191	-50	-	80
2	PV	1,035	62,4	190	192	-50	-	80
3	PQ	-	-	-	-	-	-	-
4	PQ	-	-	-	-	-	-	-
5	PQ	-	-	-	-	-	-	-
6	PQ	-	-	-	-	-	100	-
7	PV	1,025	75	255	300	0	-	180
8	PQ	-	-	-	-	-	-	-
9	PQ	-	-	-	-	-	-	-
10	PQ	-	-	-	-	-	-	-
11	PQ	-	-	-	-	-	-	-
12	PQ	-	-	-	-	-	-	-
13	REF.	1,02	183,01	183,01	591	0	-	240
14	PQ	-	-	-	-	-	-	-
15	PV	1,014	66,25	210	215	-50	-	110
16	PV	1,017	54,25	150	155	-50	-	80

Iz literature [23] preuzeti su podaci o iznosima otpora, reaktancije te susceptancije kao i nazivne vrijednosti svih kabela i vodova te transformatora koji se nalaze između sabirnica. Prva tablica prikazuje podatke dane za vodove a druga za transformatore.

**Tablica 5.5.** Podaci vodova

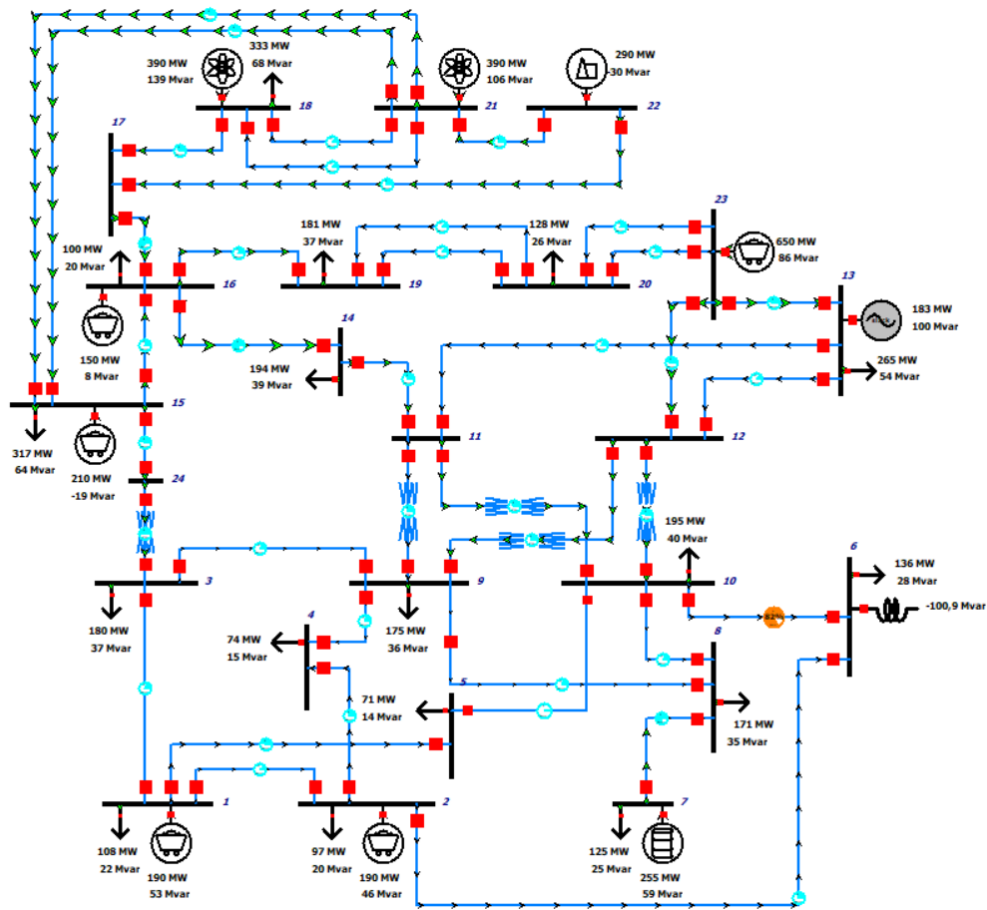
	Od sabirnice	Do sabirnice	R [ $\Omega$ ]	X [ $\Omega$ ]	B [S]	Nazivna vrijednost [MVA]
Vod	1	2	0,0026	0,0139	0,04611	175
Vod	3	1	0,0546	0,2112	0,0572	175
Vod	1	5	0,0218	0,0845	0,0229	175
Vod	2	4	0,0328	0,1267	0,0343	175
Vod	2	6	0,0497	0,192	0,052	175
Vod	3	9	0,0308	0,119	0,0322	175
Vod	4	9	0,0268	0,1037	0,0281	175
Vod	5	10	0,0228	0,0883	0,0239	175
Vod	10	6	0,0139	0,0605	2,459	175
Vod	7	8	0,0159	0,0614	0,0166	175
Vod	8	9	0,0427	0,1651	0,0447	175
Vod	8	10	0,0427	0,1651	0,0447	175
Vod	11	13	0,0061	0,0476	0,0999	500
Vod	11	14	0,0054	0,0418	0,0879	500
Vod	12	13	0,0061	0,0476	0,0999	500
Vod	12	23	0,0124	0,0966	0,203	500
Vod	23	13	0,0111	0,0865	0,1818	500
Vod	14	16	0,005	0,0389	0,8181	500
Vod	16	15	0,0022	0,0173	0,0364	500
Vod 1	15	21	0,0063	0,049	0,103	500
Vod 2	21	15	0,0063	0,049	0,103	500
Vod	15	24	0,0067	0,0519	0,1091	500
Vod	16	17	0,0033	0,0259	0,0545	500
Vod	16	19	0,003	0,0231	0,0485	500
Vod	17	18	0,0018	0,0144	0,0303	500
Vod	17	22	0,0135	0,1053	0,2212	500
Vod 1	18	21	0,0033	0,0259	0,0545	500
Vod 2	18	21	0,0033	0,0259	0,0545	500
Vod 1	19	20	0,0051	0,0396	0,0833	500

Vod 2	19	20	0,0051	0,0396	0,0833	500
Vod 1	20	23	0,0028	0,0216	0,0455	500
Vod 2	20	23	0,0028	0,0216	0,455	500
Vod 1	21	22	0,0087	0,0678	0,1424	500

**Tablica 5.6.** Podaci transformatora

Od sabirnice	Do sabirnice	R [ $\Omega$ ]	X [ $\Omega$ ]	B [S]	Nazivna vrijednost [MVA]
24	3	0,0023	0,0839	0	400
11	9	0,0023	0,0839	0	400
9	12	0,0023	0,0839	0	400
11	10	0,0023	0,0839	0	400
12	10	0,0023	0,0839	0	400

Opisani model unesen je u program Power World. Za simulacije izvršene i prikazane u ovome radu koristi se model napravljen pomoću programskog paketa „Power World“ te je isti prikazan na slici 5.2. Također, korišteni ulazni podaci navedeni su u tablicama 5.1. do 5.6. Oni su uneseni u program Power World te su korišteni za proračun tokova snaga.



Slika 5.2. Prikaz modela u programu Power World

## 5.2. Opis simulacije

U ovom radu izvršene su simulacije kako bi se istražio utjecaj distributivne proizvodnje na pogon prijenosne mreže. Distributivna je proizvodnja spojena na distribucijsku mrežu te je u radu prikazana pomoću jednog generatora (sva proizvodnja koja je spojena na jednom distributivnom području je zbrojena i predstavljena upravo tim jednim generatorom) koji je spojen na 138 kV sabirnicu. Mijenjanjem lokacije generatora ispitan je utjecaj distributivne proizvodnje na tokove snaga, napone i gubitke u prijenosnoj mreži. Izvršeni su proračuni tokova snaga te su prikazani pomoću osam scenarija – osnovni slučaj i sedam scenarija. Navedeni scenariji dobiveni su na način da su na različite 138 kV sabirnice postavljeni proizvodni objekti. Mijenjanjem veličine iznosa proizvodnje dobiveni su rezultati koji odgovaraju maksimalnoj snazi kojom je moguće opteretiti sustav na pojedinoj sabirnici, a da ne dođe do preopterećenja jednog ili više vodova ili pak cijele mreže.

Scenarij 1 prikazuje osnovni slučaj, bez dodavanja proizvodnje. Opterećenje: 2850 MW.

Scenarij 2 prikazuje dodavanje proizvodnje na sabirnicu broj 3, snage do 360 MW.

Scenarij 3 prikazuje dodavanje proizvodnje na sabirnicu broj 4, snage do 330 MW.

Scenarij 4 prikazuje dodavanje proizvodnje na sabirnicu broj 5, snage do 294 MW.

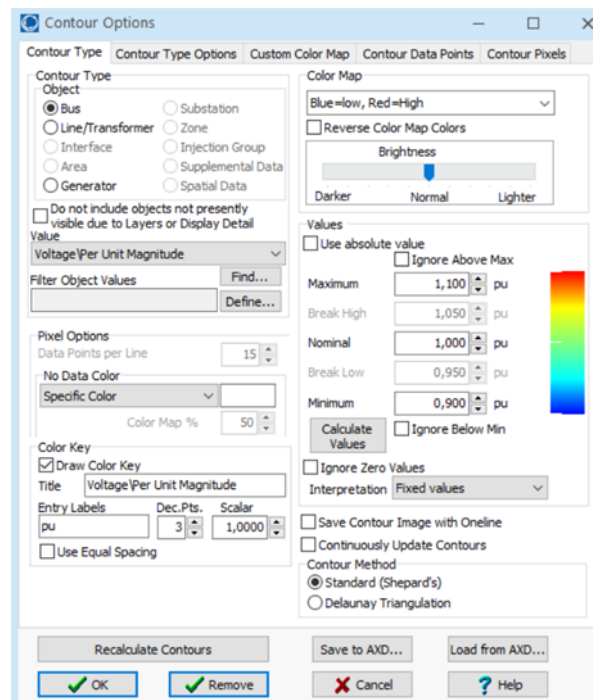
Scenarij 5 prikazuje dodavanje proizvodnje na sabirnicu broj 6, snage do 284 MW.

Scenarij 6 prikazuje dodavanje proizvodnje na sabirnicu broj 8, snage do 372 MW.

Scenarij 7 prikazuje dodavanje proizvodnje na sabirnicu broj 9, snage do 1355 MW.

Scenarij 8 prikazuje dodavanje proizvodnje na sabirnicu broj 10, snage do 890 MW.

Prikaz mreže na slikama 6.2. do 6.16. dobiven je pomoću opcije „Contouring“ u programu Power World.



Slika 5.3. Postavke kod opcije „Contouring“

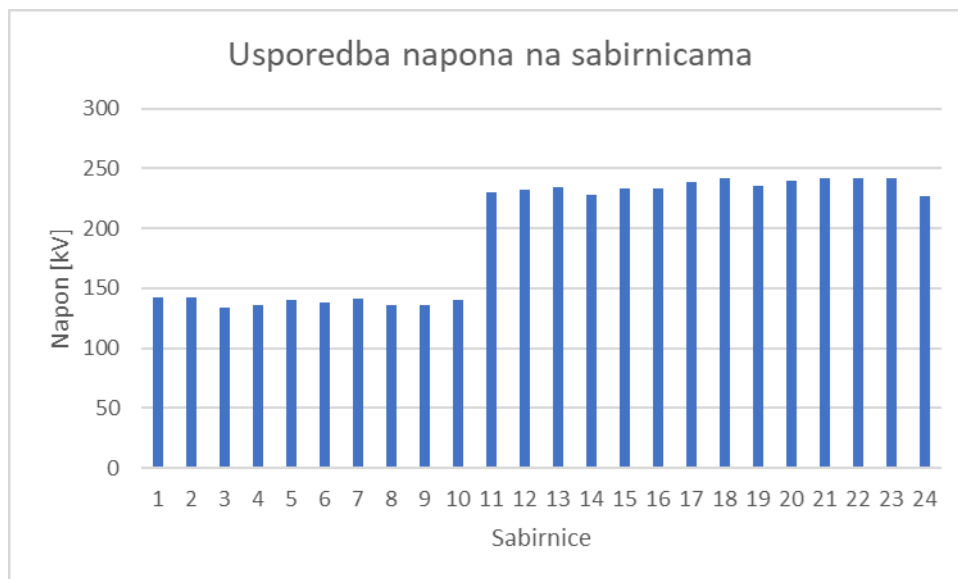
Slika 5.3. prikazuje postavke kod navedene opcije. Također, označeno je da plava boja prikazuje niske, a crvena visoke vrijednosti napona. Pomoću tih boja na mreži su vidljiva su područja s višim i nižim naponima.



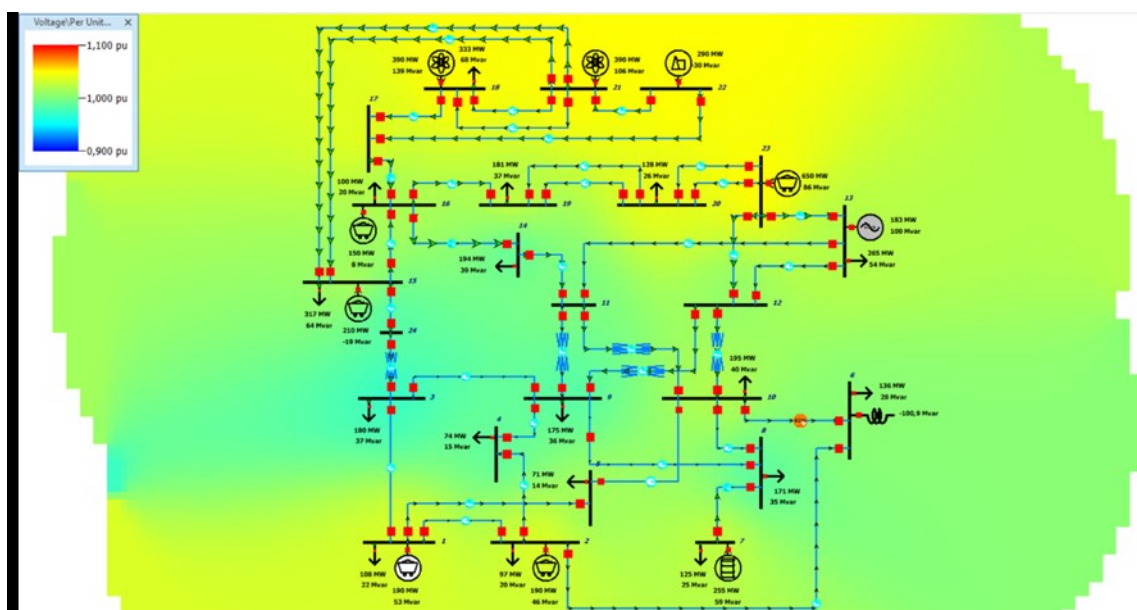
## 6. SIMULACIJE I REZULTATI

### 6.1. Simulacije scenarija 1 – Osnovni slučaj

Slika 6.1. i Slika 6.2. prikazuju simulaciju scenarija 1, odnosno osnovnog slučaja. Slika 6.1. prikazuje napone svih sabirnica (oni su rezultat simulacije tokova snage), a slika 6.2. prikazuje model sustava koji je obojan s obzirom na izračunati iznos napona – hladnije boje su tamo gdje je napon niži, a toplije tamo gdje je napon viši. Izračunani su gubici te oni iznose 48,01 MW.



Slika 6.1. Usporedba napona na sabirnicama – osnovni slučaj

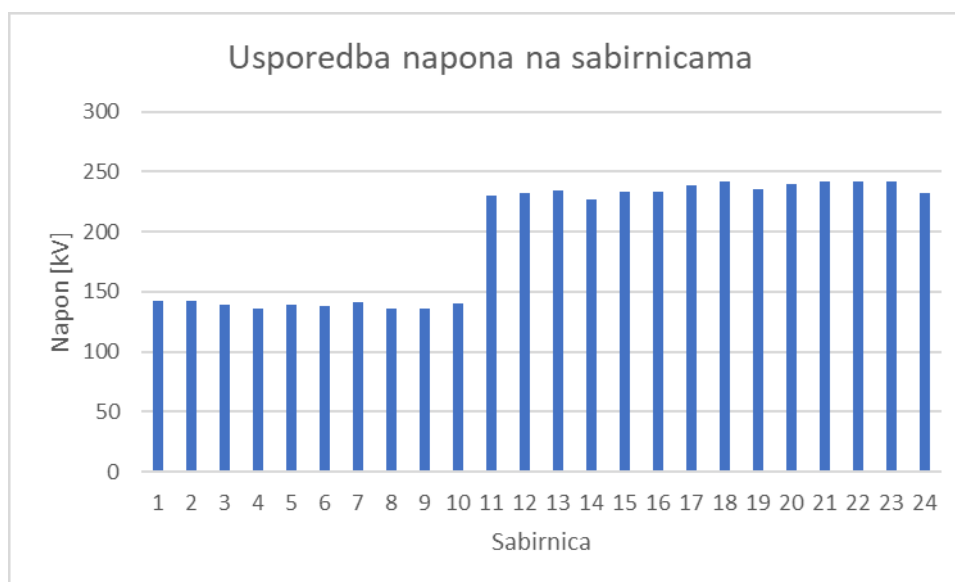


## Slika 6.2. Simulirani napon u sustavu obojan pomoću funkcije contouring

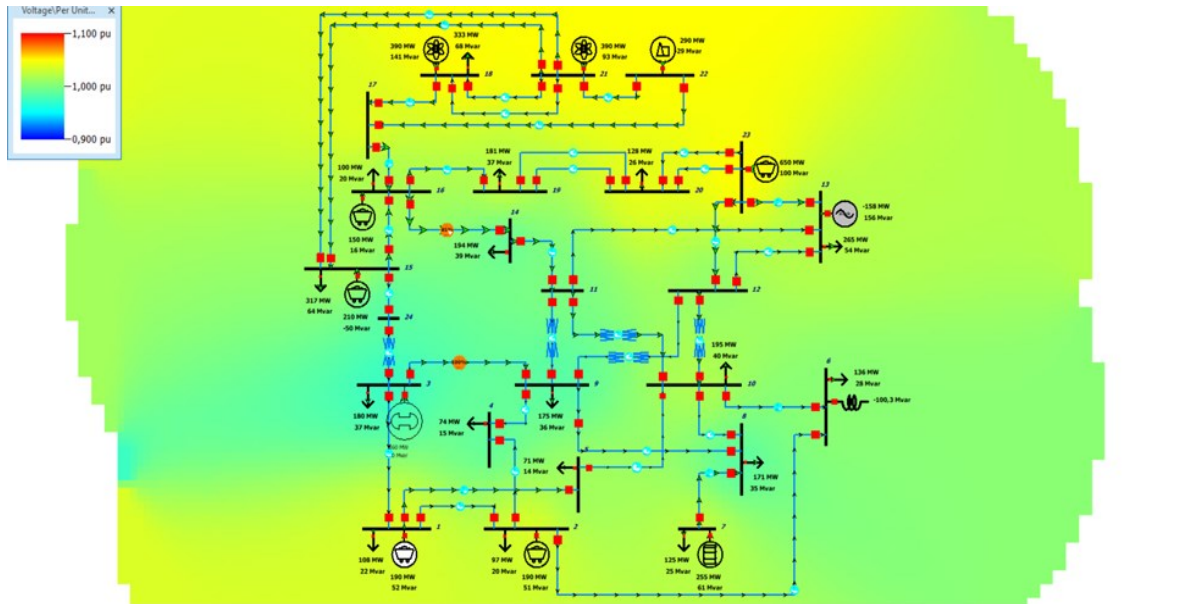
Gubici: 48,01 MW

### 6.2. Simulacije scenarija 2

Slika 6.3. i Slika 6.4. prikazuju simulaciju scenarija 2. Slika 6.3. prikazuje napone svih sabirnica (oni su rezultat simulacije tokova snage), a slika 6.4. prikazuje model sustava koji je obojan s obzirom na izračunati iznos napona – hladnije boje su tamo gdje je napon niži, a toplije tamo gdje je napon viši. Slika 6.3. i Slika 6.4. prikazuju simulaciju scenarija 2 u kojem je proizvodnja dodana na sabirnicu 3. Dobiveno je maksimalno moguće opterećenje generatora te ono iznosi 360 MW, dok su gubici 67,4 MW.



Slika 6.3. Usporedba napona na sabirnicama – scenarij 2



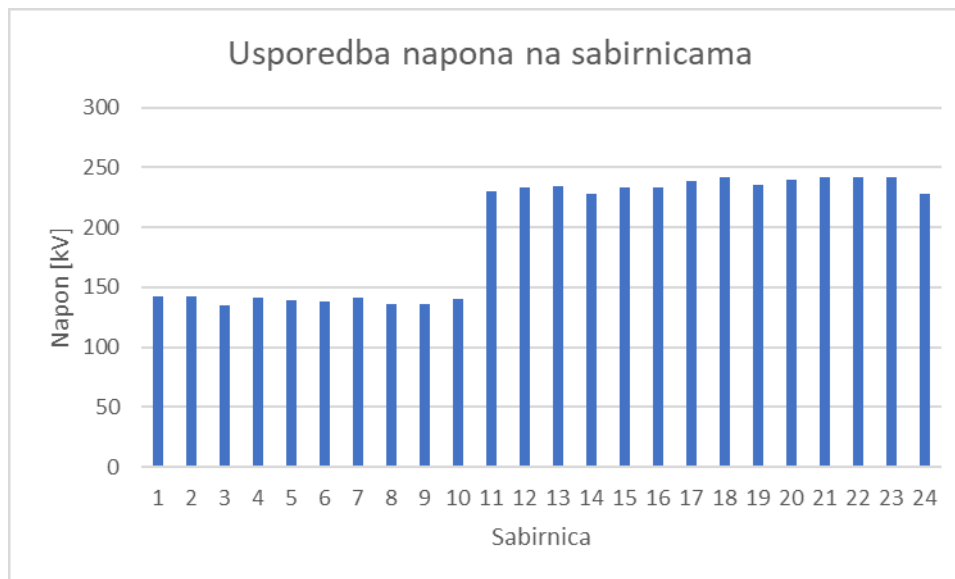
**Slika 6.4.** Simulirani napon u sustavu obojan pomoću funkcije contouring za scenarij 2

Maksimalno moguće opterećenje generatora: 360 MW

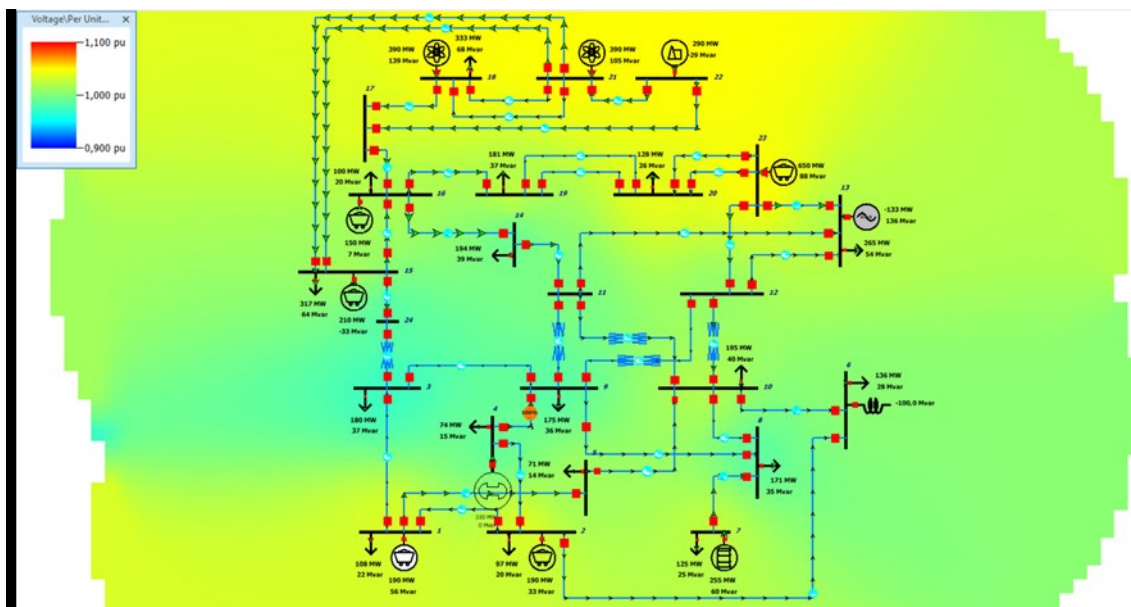
Gubici: 67,4 MW

### 6.3. Simulacija scenarija 3

Slika 6.5. i Slika 6.6. prikazuju simulaciju scenarija 3. Slika 6.5. prikazuje napone svih sabirnica (oni su rezultat simulacije tokova snage), a slika 6.6. prikazuje model sustava koji je obojan s obzirom na izračunati iznos napona – hladnije boje su tamo gdje je napon niži, a toplije tamo gdje je napon viši. Prikazana je simulacija scenarija 3 u kojem je proizvodnja dodana na sabirnicu 4. Dobiveno je maksimalno moguće opterećenje generatora te ono iznosi 330 MW, dok su gubici 62,3 MW.



Slika 6.5. Usporedba napona na sabirnicama -scenarij 3



Slika 6.6. Simulirani napon u sustavu obojan pomoću funkcije contouring za scenarij 3

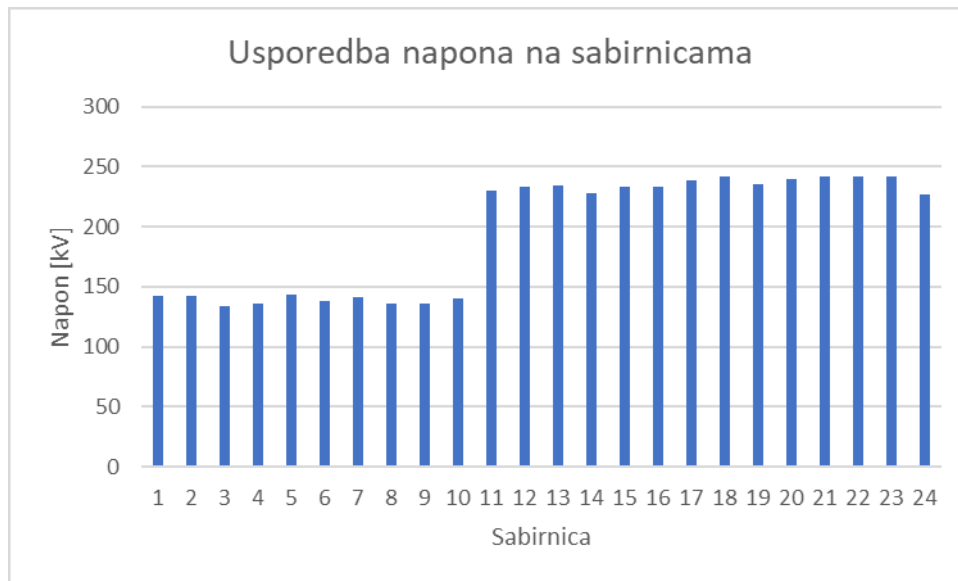
Maksimalno moguće opterećenje generatora: 330 MW

Gubici: 62,3 MW

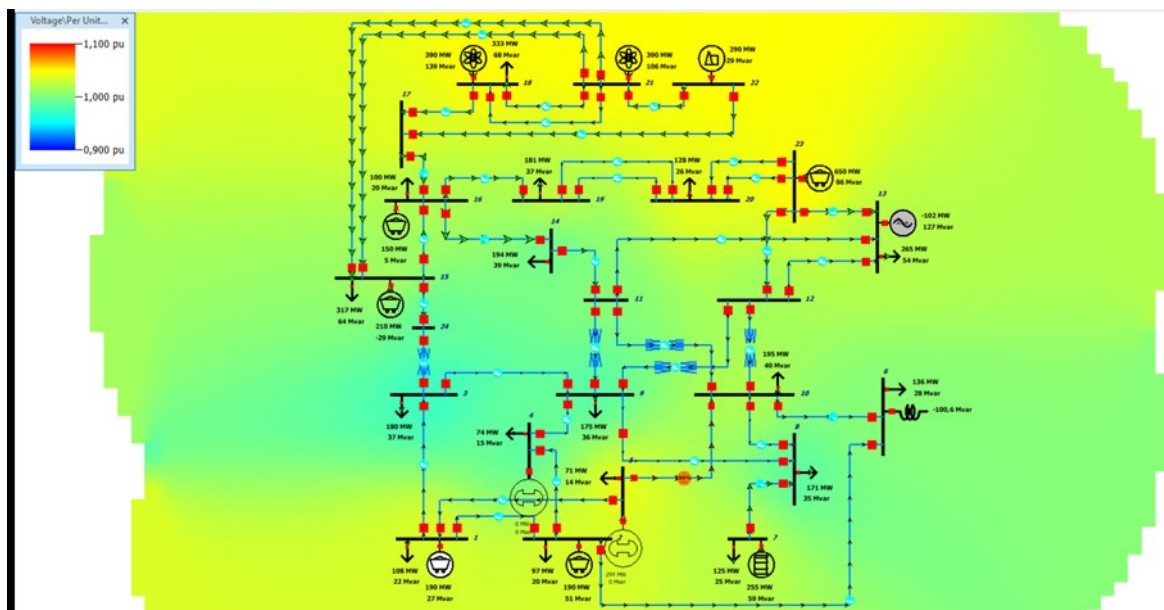
#### 6.4. Simulacija scenarija 4

Slika 6.7. i Slika 6.8. prikazuju simulaciju scenarija 4. Slika 6.7. prikazuje napone svih sabirnica (oni su rezultat simulacije tokova snage), a slika 6.8. prikazuje model sustava koji je obojan s obzirom na izračunati iznos napona – hladnije boje su tamo gdje je napon niži, a toplije tamo gdje je napon viši. Prikazana je simulacija scenarija 4 u kojem je proizvodnja dodana na sabirnicu 5.

Dobiveno je maksimalno moguće opterećenje generatora te ono iznosi 294 MW, dok su gubici 57,4 MW.



Slika 6.7. Usporedba napona na sabirnicama - scenarij 4



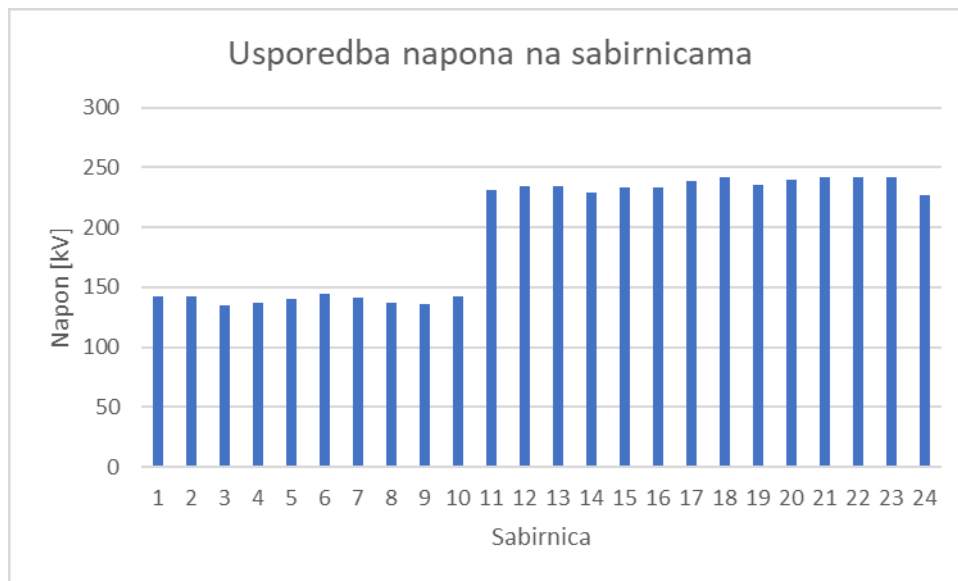
Slika 6.8. Simulirani napon u sustavu obojan pomoću funkcije contouring za scenarij 4

Maksimalno moguće opterećenje generatora: 294 MW

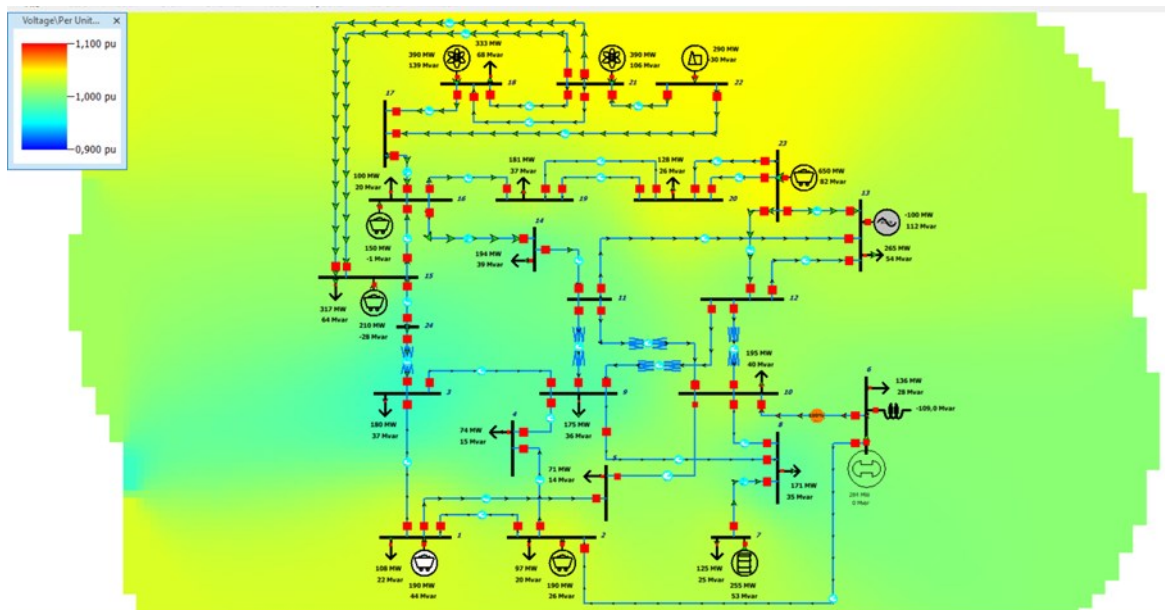
Gubici: 57,4 MW

## 6.5. Simulacija scenarija 5

Slika 6.9. i Slika 6.10. prikazuju simulaciju scenarija 5. Slika 6.9. prikazuje napone svih sabirnica (oni su rezultat simulacije tokova snage), a slika 6.10. prikazuje model sustava koji je obojan s obzirom na izračunati iznos napona – hladnije boje su tamo gdje je napon niži, a toplije tamo gdje je napon viši. Prikazana je simulacija scenarija 5 u kojem je proizvodnja dodana na sabirnicu 6. Dobiveno je maksimalno moguće opterećenje generatora te ono iznosi 284 MW, dok su gubici 48,6 MW.



Slika 6.9. Usporedba napona na sabirnicama - scenarij 5



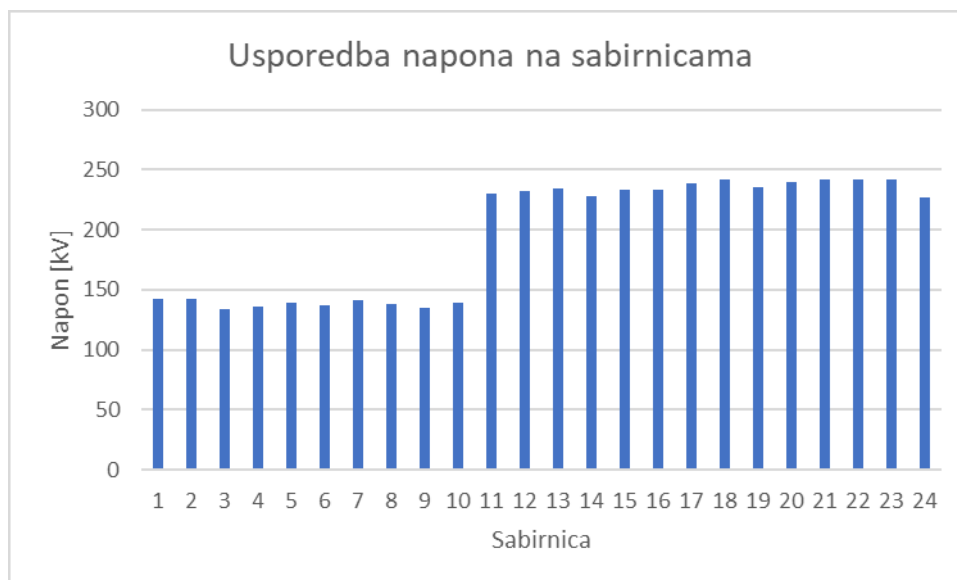
Slika 6.10. Simulirani napon u sustavu obojan pomoću funkcije contouring za scenarij 5

Maksimalno moguće opterećenje generatora: 284 MW

Gubici: 48,6 MW

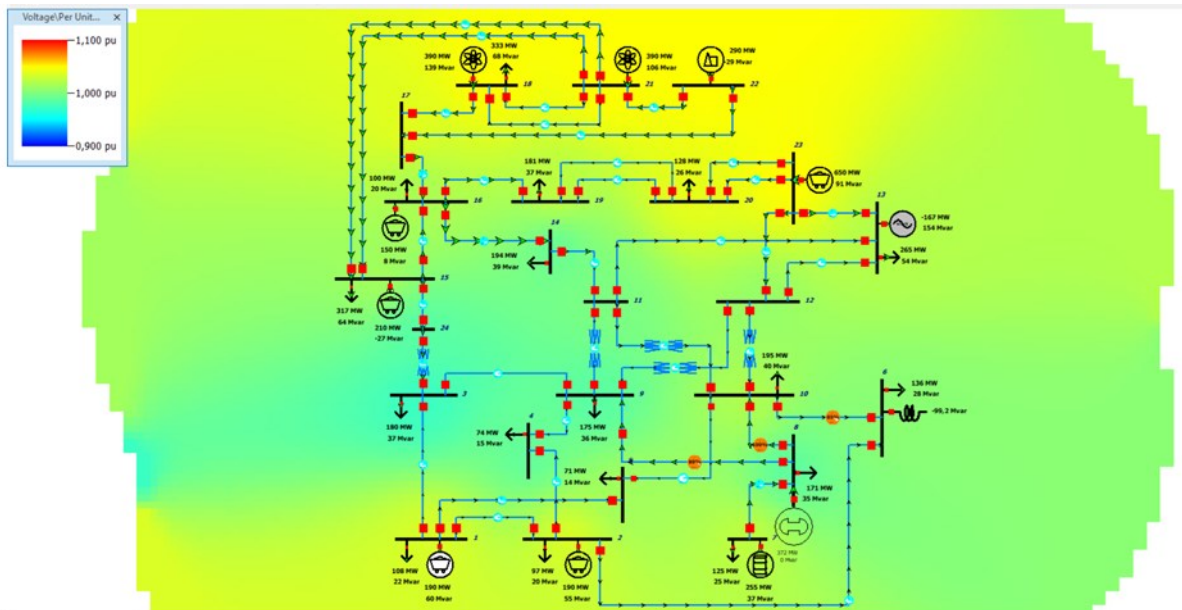
## 6.6. Simulacija scenarija 6

Slika 6.11. i Slika 6.12. prikazuju simulaciju scenarija 6. Slika 6.11. prikazuje napone svih sabirnica (oni su rezultat simulacije tokova snage), a slika 6.12. prikazuje model sustava koji je obojan s obzirom na izračunati iznos napona – hladnije boje su tamo gdje je napon niži, a toplije tamo gdje je napon viši. Prikazana je simulacija scenarija 6 u kojem je proizvodnja dodana na sabirnicu 8. Dobiveno je maksimalno moguće opterećenje generatora te ono iznosi 372 MW, dok su gubici 70,1 MW.



**Slika 6.11.** Usporedba napona na sabirnicama - scenarij 6





**Slika 6.12.** Simulirani napon u sustavu obojan pomoću funkcije contouring za scenarij 6

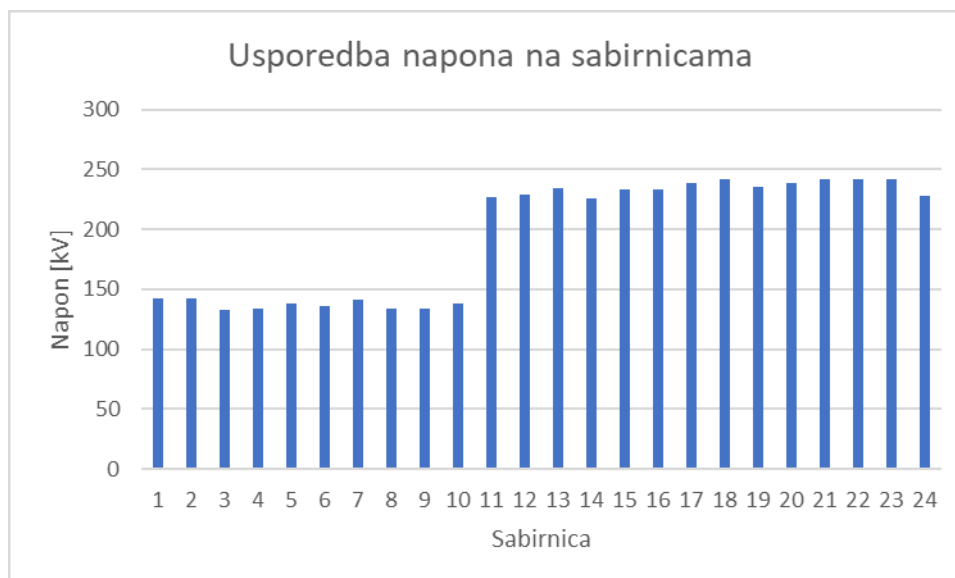
Maksimalno moguće opterećenje generatora: 372 MW

Gubici: 70,1 MW

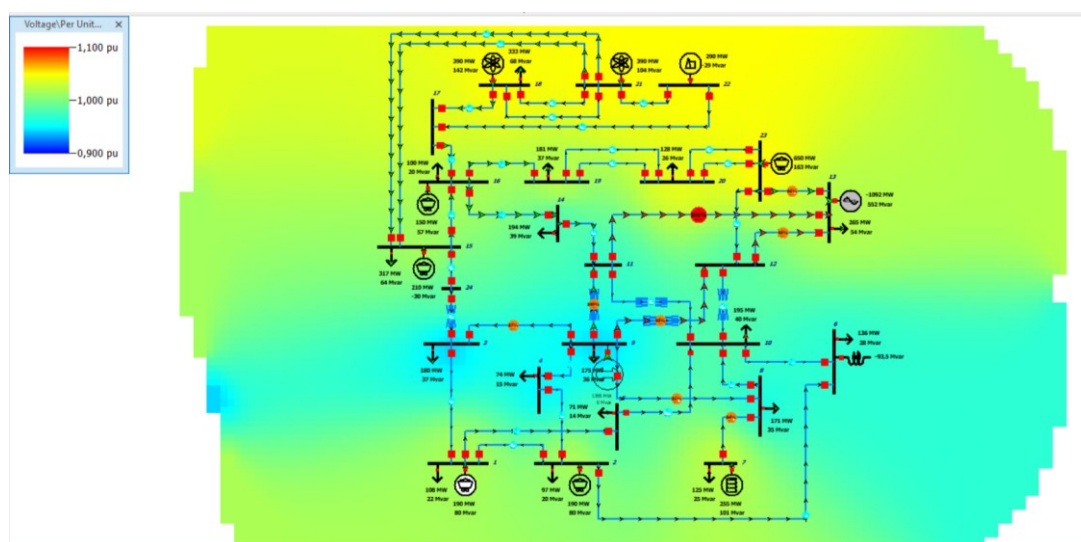
## 6.7. Simulacija scenarija 7

Slika 6.13. i Slika 6.14. prikazuju simulaciju scenarija 7. Slika 6.13. prikazuje napone svih sabirnica (oni su rezultat simulacije tokova snage), a slika 6.14. prikazuje model sustava koji je obojan s obzirom na izračunati iznos napona – hladnije boje su tamo gdje je napon niži, a toplije tamo gdje je napon viši. Prikazana je simulacija scenarija 7 u kojem je proizvodnja dodana na sabirnicu 9. Dobiveno je maksimalno moguće opterećenje generatora te ono iznosi 1355 MW, dok su gubici 127,5 MW.





**Slika 6.13.** Usporedba napona na sabirnicama - scenarij 7



**Slika 6.14.** Simulirani napon u sustavu obojan pomoću funkcije contouring za scenarij 7

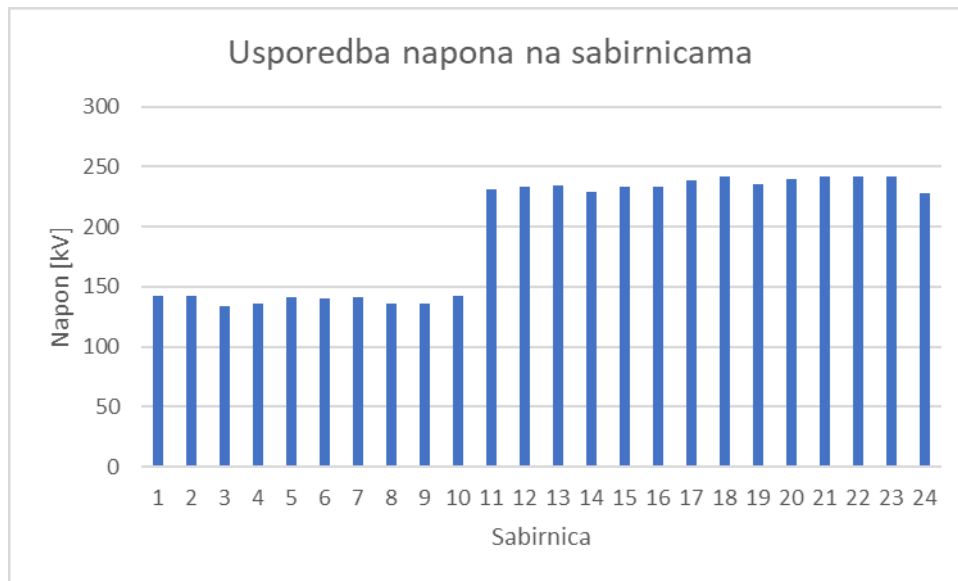
Maksimalno moguće opterećenje generatora: 1355 MW

Gubici: 127,5 MW

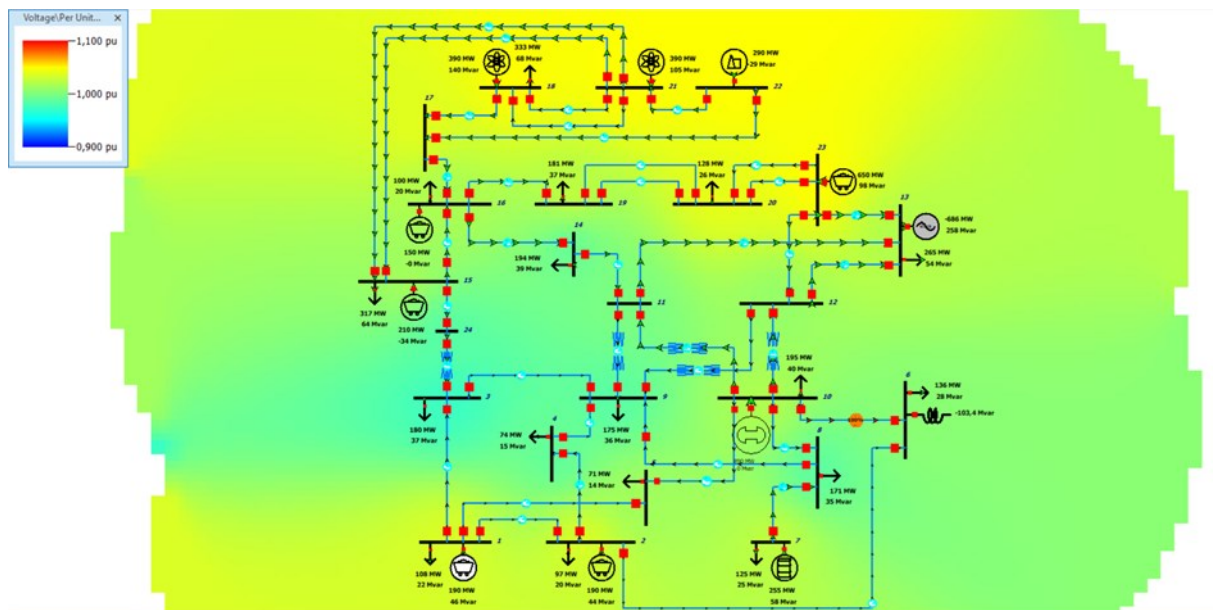
## 6.8. Simulacija scenarija 8

Slika 6.15. i Slika 6.16. prikazuju simulaciju scenarija 8. Slika 6.15. prikazuje napone svih sabirnica (oni su rezultat simulacije tokova snage), a slika 6.16. prikazuje model sustava koji je obojan s obzirom na izračunati iznos napona – hladnije boje su tamo gdje je napon niži, a toplije tamo gdje je napon viši. Prikazana je simulacija scenarija 8 u kojem je proizvodnja dodana na

sabirnicu 10. Dobiveno je maksimalno moguće opterećenje generatora te ono iznosi 890 MW, dok su gubici 69,09 MW.



Slika 6.15. Usporedba napona na sabirnicama - scenarij 8



Slika 6.16. Simulirani napon u sustavu obojan pomoću funkcije contouring za scenarij 8

Maksimalno moguće opterećenje generatora: 890 MW

Gubici: 69,09 MW

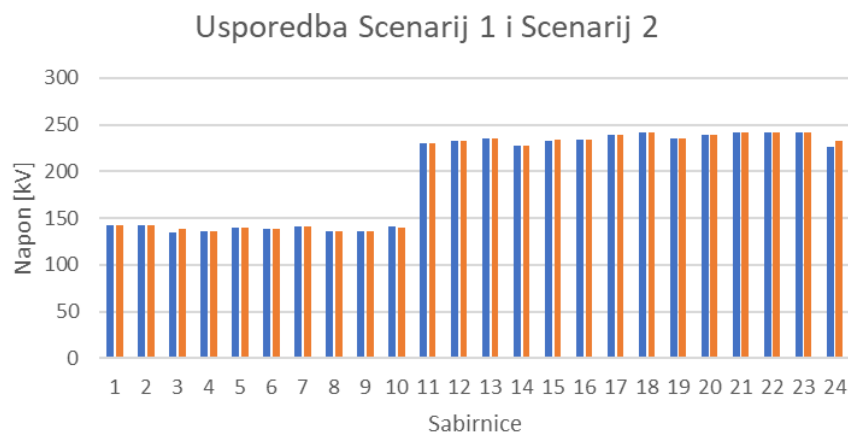
## 6.9. Usporedba rezultata

Na slici 6.1., odnosno situaciji koja predstavlja osnovni slučaj, prikazana je usporedba napona na svakoj pojedinoj sabirnici. Svaka od 24 sabirnice ima, očekivano, drugačiju vrijednost napona. Prvih deset sabirnica pripada jednoj naponskoj razini od 138 kV, dok preostalih 14 pripada drugoj naponskoj razini od 230 kV.

Sabirnica 13 postavljena je kao referentna. Njezin je kut postavljen na 0 stupnjeva te se prema njoj okreću kutovi ostalih sabirnica. Preko nje dobavlja se energija razlike između proizvodnje u sustavu i potrebne energije koja se u sustavu troši.

Sljedeće slike prikazuju usporedbu napona za osnovni i ostale scenarije.

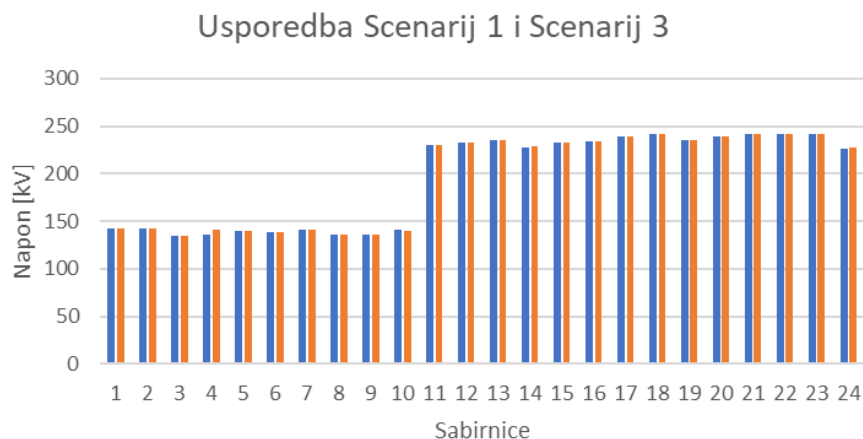
Slika 6.17. Prikazuje usporedbu napona scenarija 1 i scenarija 2.



**Slika 6.17.** Usporedba napona scenarija 1 i scenarija 2

U scenariju 2 dodana je proizvodnja na 138 kV sabirnicu broj 3. Plava boja predstavlja osnovni slučaj, a narančasta scenarij 2. Uočljivo je kako dodavanjem proizvodnje od maksimalno 360 MW napon na sabirnici 3 blago raste dok se na ostalim sabirnicama ne mijenja značajno u odnosu na osnovni slučaj.

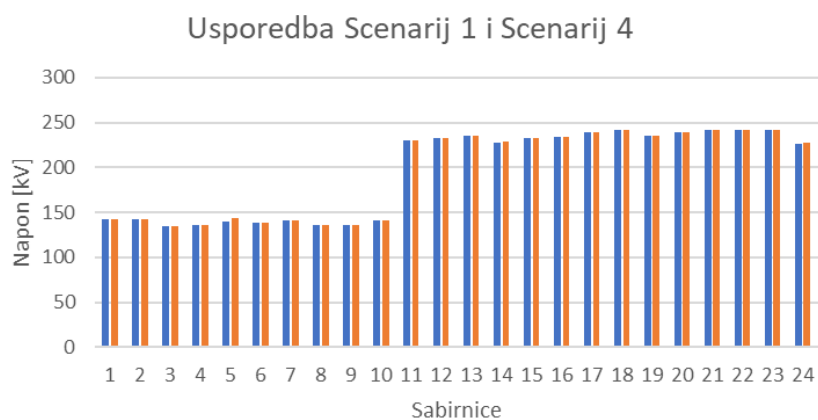
Slika 6.18. Prikazuje usporedbu napona scenarija 1 i scenarija 3



**Slika 6.18.** Usporedba napona scenarija 1 i scenarija 3

Slika 6.18. prikazuje usporedbu napona u osnovnom slučaju i scenariju 3 gdje je dodana proizvodnja na 138 kV sabirnicu broj 4. Plava boja predstavlja osnovni slučaj, a narančasta scenarij 2. Uočljivo je kako dodavanjem proizvodnje od maksimalno 330 MW napon na sabirnici 4 blago raste dok se na ostalim sabirnicama ne mijenja značajno u odnosu na osnovni slučaj.

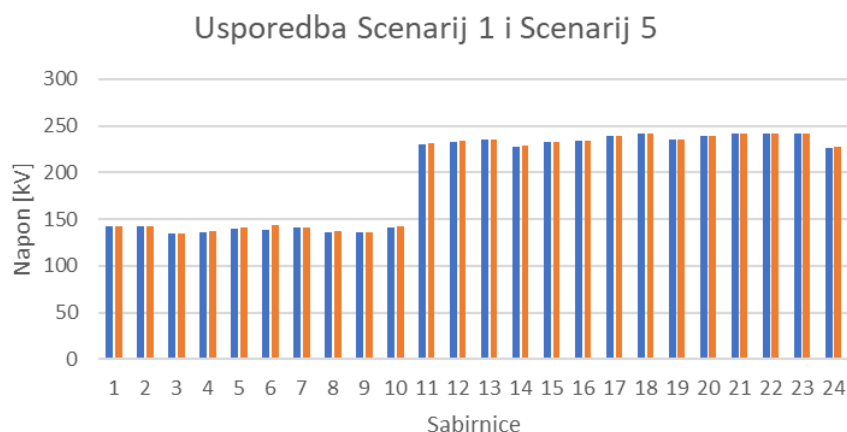
Slika 6.19. Prikazuje usporedbu napona scenarija 1 i scenarija 4.



**Slika 6.19.** Usporedba napona scenarija 1 i scenarija 4

Slika 6.19. prikazuje usporedbu napona u osnovnom slučaju i scenariju 4 gdje je dodana proizvodnja na 138 kV sabirnicu broj 5. Plava boja predstavlja osnovni slučaj, a narančasta scenarij 2. Uočljivo je kako dodavanjem proizvodnje od maksimalno 294 MW napon na sabirnici 5 blago raste dok se na ostalim sabirnicama ne mijenja značajno u odnosu na osnovni slučaj.

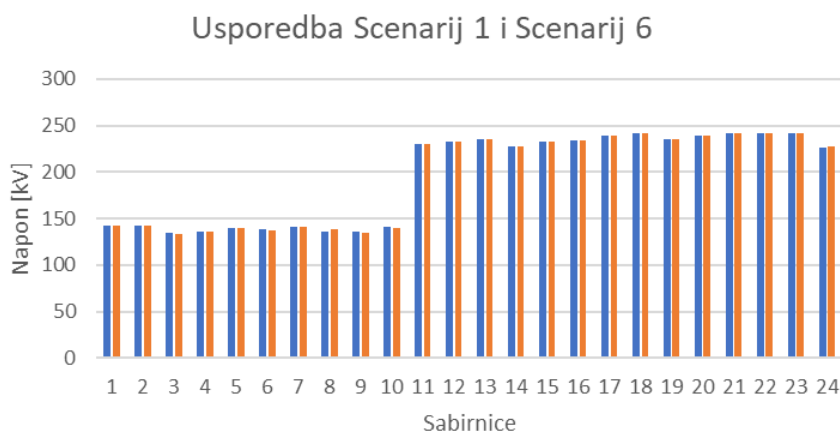
Slika 6.20. Prikazuje usporedbu napona scenarija 1 i scenarija 5.



**Slika 6.20.** Usporedba napona scenarija 1 i scenarija 5

Slika 6.16. prikazuje usporedbu napona u osnovnom slučaju i scenariju 5 gdje je dodana proizvodnja na 138 kV sabirnicu broj 6. Plava boja predstavlja osnovni slučaj, a narančasta scenarij 6. Uočljivo je kako dodavanjem proizvodnje od maksimalno 284 MW napon na sabirnici 6 blago raste dok se na ostalim sabirnicama ne mijenja značajno u odnosu na osnovni slučaj.

Slika 6.21. Prikazuje usporedbu napona scenarija 1 i scenarija 6.

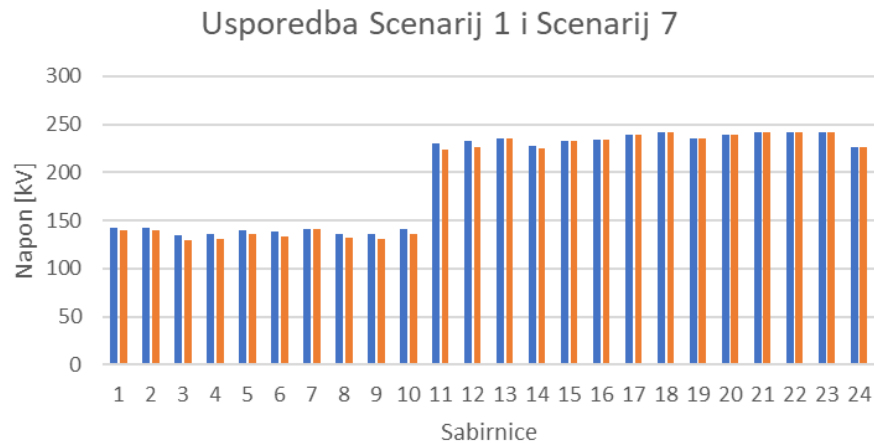


**Slika 6.21.** Usporedba napona scenarija 1 i scenarija 6

Slika 6.21. prikazuje usporedbu napona u osnovnom slučaju i scenariju 6 gdje je dodana proizvodnja na 138 kV sabirnicu broj 8. Plava boja predstavlja osnovni slučaj, a narančasta scenarij 6. Uočljivo je kako dodavanjem proizvodnje od maksimalno 372 MW napon na

sabirnici 8 blago se povećava dok se na ostalim sabirnicama napon ne mijenja značajno u odnosu na osnovni slučaj.

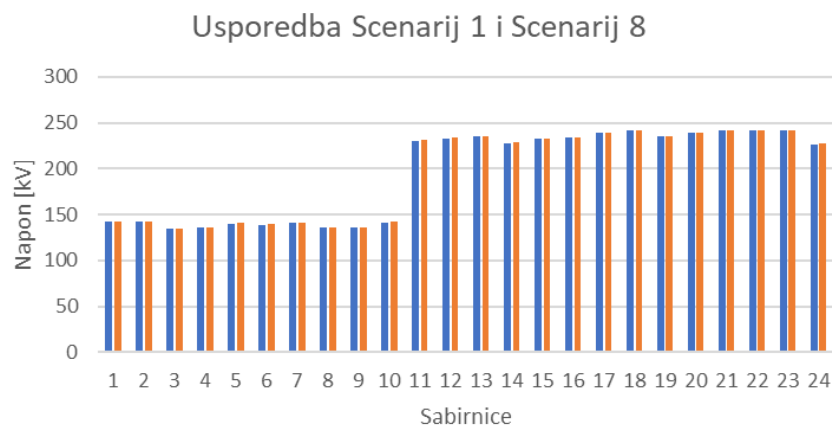
Slika 6.22. Prikazuje usporedbu napona scenarija 1 i scenarija 7.



**Slika 6.22.** Usporedba napona scenarija 1 i scenarija 7

Slika 6.22. prikazuje usporedbu napona u osnovnom slučaju i scenariju 7 gdje je dodana proizvodnja na 138 kV sabirnicu broj 9. Plava boja predstavlja osnovni slučaj, a narančasta scenarij 7. Uočljivo je kako dodavanjem proizvodnje od maksimalno 1355 MW napon na sabirnicama ne mijenja značajno u odnosu na osnovni slučaj.

Slika 6.23. Prikazuje usporedbu napona scenarija 1 i scenarija 8.

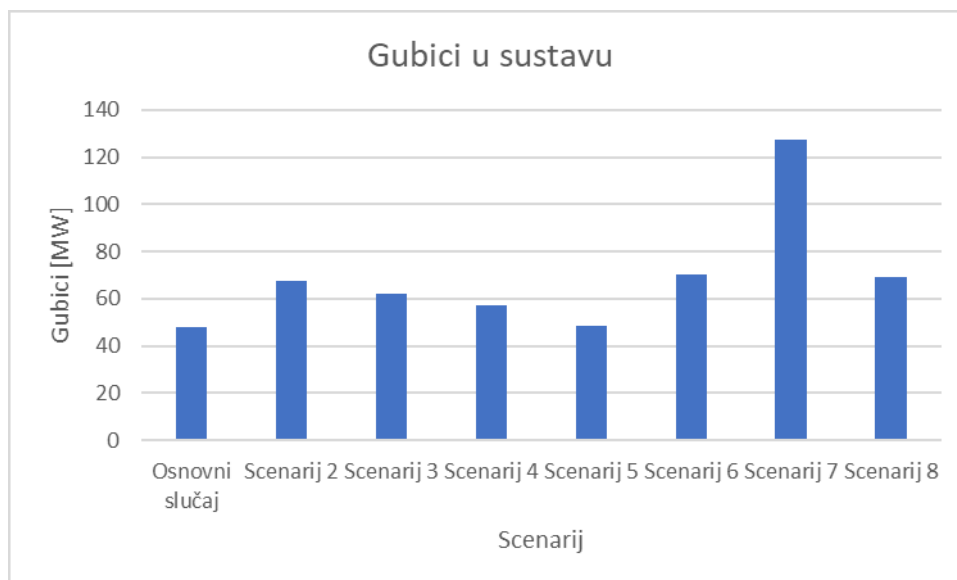


**Slika 6.23.** Usporedba napona scenarija 1 i scenarija 8

Slika 6.23. prikazuje usporedbu napona u osnovnom slučaju i scenariju 8 gdje je dodana proizvodnja na 138 kV sabirnicu broj 10. Plava boja predstavlja osnovni slučaj, a narančasta scenarij 8. Uočljivo je kako dodavanjem proizvodnje od maksimalno 890 MW napon na sabirnici 10 blago raste dok se na ostalim sabirnicama ne mijenja značajno u odnosu na osnovni slučaj.

Iz ovih rezultata moguće je zaključiti kako dodavanje proizvodnje na određene sabirnice ne utječe značajno na promjenu napona jer je promjena napona isključivo lokalna – na onoj sabirnici gdje se spaja proizvodnja. Razlog tomu je što u mreži postoji veliki broj generatora koji održavaju napon prijenosne mreže čvrstim te nema značajnih i velikih promjena.

Poznato je kako ukupno opterećenje sustava iznosi 2850 MW, od čega su gubici za osnovni slučaj 48,01 MW. Dodavanjem generatora s maksimalnim mogućim opterećenjem na odabrane sabirnice, dobit ćemo sljedeće rezultate za gubitke sustava:



**Slika 6.24.** Graf usporedbe gubitaka u sustavu

Na slici 6.24. prikazana je usporedba gubitaka u osnovnom slučaju i u prethodno navedenim scenarijima. Samo u scenariju 5 gubici su približni onima u osnovnom slučaju, dok su u ostalim scenarijima gubici veći. U scenariju 7 postoje znatno veći gubici u odnosu na osnovni slučaj. Razlog tomu je taj što distributivna proizvodnja dodatno opterećuje prijenosnu mrežu i na taj način stvara dodatne gubitke. U ovome slučaju, u prijenosu zbog distributivne proizvodnje postoji višak energije koji se preko referentne sabirnice izvozi van sustava i ta energija opterećuje prijenosnu mrežu te na taj način stvara dodatne gubitke. Gubici su najveći kada je dodan generator najveće snage, a to je u scenariju 7. Iz ovih prikaza mreže, moguće je zaključiti kako se sabirnica 9 nalazi na najpovoljnijem položaju. Nalazi se daleko od ostale proizvodnje te je to razlog zbog kojeg kroz

nju može proteći velika snaga. Prije postavljanja generatora, sabirnica 9 je slabo opterećena. Sa slike 6.14. moguće je vidjeti kako je postavljanjem generatora na istu sabirnicu omogućeno najveće opterećenje generatora u odnosu na ostale slučajeve. Iz mreže je vidljivo kako se tu nalaze i dva transformatora vrlo visokih prijenosnih moći koji su relativno neopterećeni te omogućavaju veliku vrijednost opterećenja generatora.



## ZAKLJUČAK

U teorijskom dijelu opisani su izvori distributivne proizvodnje: vjetar, sunce, biomasa i voda. Također su objašnjeni pojmovi prijenosna i distributivna mreža.

Prilikom izrade praktičnog dijela rada, odnosno proračuna tokova snaga kao mode korišten je testni IEEE model u programu Power World. Promatrano je osam scenarija od kojih je prvi osnovni slučaj. Scenariji prikazuju dodavanje maksimalne proizvodnje na različite 138 kV sabirnice. Dobiveni su grafovi napona. Usporedbom promatranih napona za različite scenarije može se zaključiti kako se dodavanjem maksimalne proizvodnje na određene sabirnice napon ne mijenja znatno u odnosu na osnovni slučaj. Također su promatrani gubici u sustavu te je uočeno kako su gubici u svim scenarijima veći nego u osnovnom slučaju. Najveće odstupanje uočeno je u scenariju 7, dok je najmanje u scenariju 5. U scenariju 7 pomoću simulacije bilo je moguće dodati najveću proizvodnju u odnosu na ostale scenarije. Da bi se gubici smanjili, potrebno je mijenjati proizvodnju postojećih elektrana, odnosno smanjivati ju kako bi se prihvatila energija iz distribuirane proizvodnje.

## LITERATURA

- [1] N. Jenkins, R. Allan, P. Crossley, D. Kirschen and G. Strbac, Embedded Generation, izdavač: IEEE, godina izdanja: 2000.
- [2] S. Sučić, Analysis of some aspects of power system management in the presence of distributed generation and active distributed networks, topic 2: let's improve transmission and distribution system operation technology, Cigre, 14. simpozij o vođenju EES-a, 9.-13. studenog 2020.
- [3] P. Chen, R. Salcedo, Q. Zhu, F. De Leon, D. Czarkowski, Z. Jiang, V. Spitsa, Z. Zabar, R. Uosef, Analysis of voltage profile problems due to the penetration of distributed generation in low-voltage secondary distribution networks, Vol. 27, stranice: 2020 – 2028, objavljeno: 2012.
- [4] J. Liu, H. Cheng, P. Zeng, L. Yao, C. Shang, Y. Tian, Decentralized stochastic optimization based planning of integrated transmission and distribution networks with distributed generation penetration, Vol. 7, stranice: 593 – 602, objavljeno: 2021.
- [5] A. Davoodi, A. Abbasi, S. Nejatian, Multi-objective techno-economic generation expansion planning to increase the penetration of distributed generation resources based on demand response algorithms, Vol. 138, objavljeno: 2022.
- [6] I. Tominov, Liberalizacija tržišta električne energije – ispunjava li očekivanja, Energija, Vol. 57, No 3, objavljeno 2008.
- [7] Razdjelne mreže i distributivna proizvodnja, dostupno na: [https://www.fer.unizg.hr/predmet/rmdp\\_a](https://www.fer.unizg.hr/predmet/rmdp_a) pristup: travanj 2022.
- [8] Službena stranica hrvatske elektroprivrede, <https://www.hep.hr/>, pristup: ožujak 2022.
- [9] N. Duić, Hrvatska energetska tranzicija 2018, u sklopu SEEETD projekta, objavljeno: 2018. pristup: travanj 2022.
- [10] M. Šunić, N. Kukulj, S. Kolundžić, Zašto distribuirana proizvodnja energije?, članak, plin – broj 3 – godina XIII – rujan 2013, [http://hsup.hr/upload\\_data/editor/files/OU\\_13\\_03.pdf](http://hsup.hr/upload_data/editor/files/OU_13_03.pdf), pristup: ožujak 2022.
- [11] A. Zervos, R. Adib, Renewables 2020., Global status report, National Technical University of Athens, [https://www.ren21.net/wp-content/uploads/2019/05/gsr\\_2020\\_full\\_report\\_en.pdf](https://www.ren21.net/wp-content/uploads/2019/05/gsr_2020_full_report_en.pdf) pristup: veljača 2022

- [12] Distribuirani izvori električne energije, predavanja 2018, [https://www.ucg.ac.me/skladiste/blog\\_9437/objava\\_23415/fajlovi/!!PrDIEE18.pdf](https://www.ucg.ac.me/skladiste/blog_9437/objava_23415/fajlovi/!!PrDIEE18.pdf), pristup: ožujak 2022.
- [13] Lajos Jozsa: Energetski procesi i elektrane, udžbenik ETF Osijek, 2006. godine
- [14] B. Udovičić, Energetika, Školska knjiga, Zagreb, 1993.
- [15] M. Čavlović, dipl, Izazovi optimiranja utjecaja obnovljivih izvora na distribucijsku mrežu, IEEE, 2015., [https://www.ieee.hr/download/repository/Cavlovic\\_Izazovi\\_optimiranja\\_utjecaja\\_obnovljivih\\_i\\_zvora\\_na\\_distribucijsku\\_mrezu.pdf](https://www.ieee.hr/download/repository/Cavlovic_Izazovi_optimiranja_utjecaja_obnovljivih_i_zvora_na_distribucijsku_mrezu.pdf), pristup: ožujak 2022.
- [16] D. Šljivac, Osnove energetike i ekologije, ETF Osijek, dostupno na: <https://moodle.srce.hr/2020-2021/course/view.php?id=80380>, pristup: ožujak 2022.
- [17] Slika preuzeta s: [https://www.google.com/search?q=bioplinsko+postrojenje+ivankovo&rlz=1C1SQJL\\_hrHR874HR874&sxsrf=APq-WBsgK0qUgmoCoolpt0hIPtFxEjL49Q:1649584649241&source=lnms&tbm=isch&sa=X&ved=2ahUKEwj62q3YnYn3AhUZ\\_7sIHRG4B0cQ\\_AUoAXoECAEQAw&cshid=1649584687910115&biw=1536&bih=664&dpr=1.25#imgrc=iP89bHSL-2g7cM](https://www.google.com/search?q=bioplinsko+postrojenje+ivankovo&rlz=1C1SQJL_hrHR874HR874&sxsrf=APq-WBsgK0qUgmoCoolpt0hIPtFxEjL49Q:1649584649241&source=lnms&tbm=isch&sa=X&ved=2ahUKEwj62q3YnYn3AhUZ_7sIHRG4B0cQ_AUoAXoECAEQAw&cshid=1649584687910115&biw=1536&bih=664&dpr=1.25#imgrc=iP89bHSL-2g7cM), pristup: travanj 2022.
- [18] A. Lantero, How microgrids work, dostupno na: <https://www.energy.gov/articles/how-microgrids-work>, pristup: travanj 2022.
- [19] Službena stranica hrvatskog operatora prijenosnog sustava, dostupno na: <https://www.hops.hr/>, pristup: travanj 2022.
- [20] R. Goić, D. Jakus, I. Penović, Distribucija električne energije, FESB Split, 2008.
- [21] I. Ivanković, K. Žubrinić-Kostović, A. Kekelj, Z. Bunčec, P. Andersson, J. Larsson, Advanced and Rapid Tool in Control Room to Determine the Cause and Location of Events in Transmission Network, Journal of Energy, Vol. 69, No 4, 2020.
- [22] Internetska stranica softvera korištenog za ovaj završni rad: <https://www.powerworld.com/>, pristup: lipanj 2022.
- [23] Internetska stranica softvera korištenog za ovaj završni rad: <https://www.powerworld.com/>, pristup: lipanj 2022.

## SAŽETAK

U ovom radu prikazani su oblici distributivnih izvora energije koji su usko povezani s distributivnom mrežom. Dovedene su u odnos distributivna i prijenosna mreža te je također opisana mikromreža. Prikazana je kratka povijest prve verzije modela RTS – 79 te je prikazan model pomoću programskog paketa Power World. Izvršene su simulacije te su promatrani odnosi napona na sabirnicama i gubitaka. Prilikom proučavanja napona, uočena je promjena zvana Ferantijev efekt. Povećanje napona koje je nastalo na krajevima voda u odnosu na njegov početak, pojavilo se jer je vod pod naponom, a na krajevima voda je malo opterećenje ili je vod u praznom hodu. Također je pomoću istog programskog paketa prikazan „Contouring“ radi lakšeg shvaćanja problematike opterećenja mreže.

## ABSTRACT

In this paper various types of distribution energy generation are shown, which are closely related to the distribution grid. The relationship between distribution and transmission network was observed, and a microgrid was briefly described. The paper also shows a brief history of the model RTS – 79 and within the Power World software package. Simulations were done with the bus voltage and loss ratios observed. When studying the voltage, a phenomenon called the Feranti effect was observed. The increase in voltage that occurred at the ends of the line in relation to its beginning, occurs due to the line being underloaded or open circuited. “Contouring” is also shown using the same software package to make network load issues graphically accessible.

## **ŽIVOTOPIS**

Nikolina Mršo rođena je 21. svibnja 2000. godine u Osijeku. Pohađala je Osnovnu školu Tenja u Tenji. Po završetku osnovne škole upisuje Isusovačku klasičnu gimnaziju s pravom javnosti u Osijeku. Nakon položene državne mature, obrazovanje nastavlja na Fakultetu elektrotehnike, računarstva i informacijskih tehnologija u Osijeku, preddiplomskog sveučilišnog studija elektrotehnike.

---

Potpis autora