

Električni automobili

Rožić, Karlo

Undergraduate thesis / Završni rad

2022

Degree Grantor / Ustanova koja je dodijelila akademski / stručni stupanj: **Josip Juraj Strossmayer University of Osijek, Faculty of Electrical Engineering, Computer Science and Information Technology Osijek / Sveučilište Josipa Jurja Strossmayera u Osijeku, Fakultet elektrotehnike, računarstva i informacijskih tehnologija Osijek**

Permanent link / Trajna poveznica: <https://um.nsk.hr/um:nbn:hr:200:934096>

Rights / Prava: [In copyright](#) / [Zaštićeno autorskim pravom.](#)

Download date / Datum preuzimanja: **2025-03-22**

Repository / Repozitorij:

[Faculty of Electrical Engineering, Computer Science and Information Technology Osijek](#)



**SVEUČILIŠTE JOSIPA JURJA STROSSMAYERA U OSIJEKU
FAKULTET ELEKTROTEHNIKE, RAČUNARSTVA I
INFORMACIJSKIH TEHNOLOGIJA OSIJEK**

Stručni studij

ELEKTRIČNI AUTOMOBILI

Završni rad

Karlo Rožić

Osijek, 2022.

SADRŽAJ

1. UVOD	1
2. POVIJEST ELEKTRIČNIH AUTOMOBILA	2
2.1. Nastajanje električnog automobila	2
2.2. Električni automobili danas	7
2.3. Razvoj električnih automobila u Hrvatskoj	8
2.3.1. Concept One	10
2.3.2. Rimac Nevera	11
3. IZVEDBA ELEKTRIČNOG AUTOMOBILA	13
3.1. Električni automobil s gorivim ćelijama	14
3.2. Električni automobil s akumulatorskom baterijom	15
4. RAZVOJ ELEKTRIČNIH AUTOMOBILA	17
4.1. Što su zapravo električni automobili	17
4.2. Zašto se koriste električni automobili	18
4.3. Princip rada električnog automobila	19
4.4. Elementi električnih automobila	20
4.4.1. Kontroler-Regulator.....	22
4.4.2. Električni motor	23
4.4.3. Diferencijal električnog automobila	26
4.4.4. Akumulatorska baterija električnog automobila	27
4.4.5. Punjač akumulatorske baterije.....	28
5. DOPRINOS ELEKTRIČNOG AUTOMOBILA ZAŠTITI OKOLIŠA	29
5.1. Financiranje nabavke električnih automobila u Hrvatskoj	30
6. ZAKLJUČAK	32
LITERATURA	33
POPIS SLIKA I TABLICA	35
SAŽETAK	37
ABSTRACT	38
ŽIVOTOPIS	39

1. UVOD

U današnje vrijeme primjena i proizvodnja električnih automobila dosegla je najviši stupanj na tržištu s obzirom na ostalu konkurenciju automobila s unutarnjim izgaranjem te hibridnih automobila. Važno je istaknuti da su velike automobilske industrije kao što su: Audi, BMW i Mercedes potpisale ugovor da sa 2035.godinom prekidaju proizvodnju dizel motora, tako da se proizvodnja automobila iz dana u dan sve više i više prebacuje na električni pogon. Iako se automobili na električni pogon mogu izravno uspoređivati s automobilima s motorom s unutarnjim izgaranjem, velika prednost kod električnih automobila je ta što ne ispuštaju štetne plinove u atmosferu, kako bi se smanjio negativan utjecaj plinova na okoliš. Kako bi električni automobili u potpunosti mogli zamijeniti vozila s unutarnjim izgaranjem, mora se riješiti najveća njegova mana, a to je domet električnog automobila. S obzirom na veličinu i jakost baterije, električni automobil u prosjeku ima domet od 350-400 km, što nije zadovoljavajuće s obzirom na konkurenciju automobila s unutarnjim izgaranjem. Zbog nestašice litija za izradu ionsko-litijskih baterija, pokušava se naći nekakvo alternativno rješenje, koje će dovesti do smanjenja težine i veličine baterije, a time povećati sami domet koji bi automobil prešao na samo jednom punjenju. Europska komisija za zaštitu okoliša kroz programe Europskih fondova nastoji financirati izgradnju punjača za električne automobile, kako bi se na taj način nastojao smanjiti problem dometa. Zbog izrazitog porasta cijena fosilnih goriva, te sve većom emisijom štetnih plinova u atmosferu, pretpostavlja se da bi industrija električnih automobila mogla u potpunosti financijski preplaviti industrije koje proizvode vozila s motorom s unutarnjim izgaranjem, kao što je to napravila Američka tvrtka za proizvodnju električnih automobila Tesla.

2. POVIJEST ELEKTRIČNIH AUTOMOBILA

2.1. Nastajanje električnog automobila

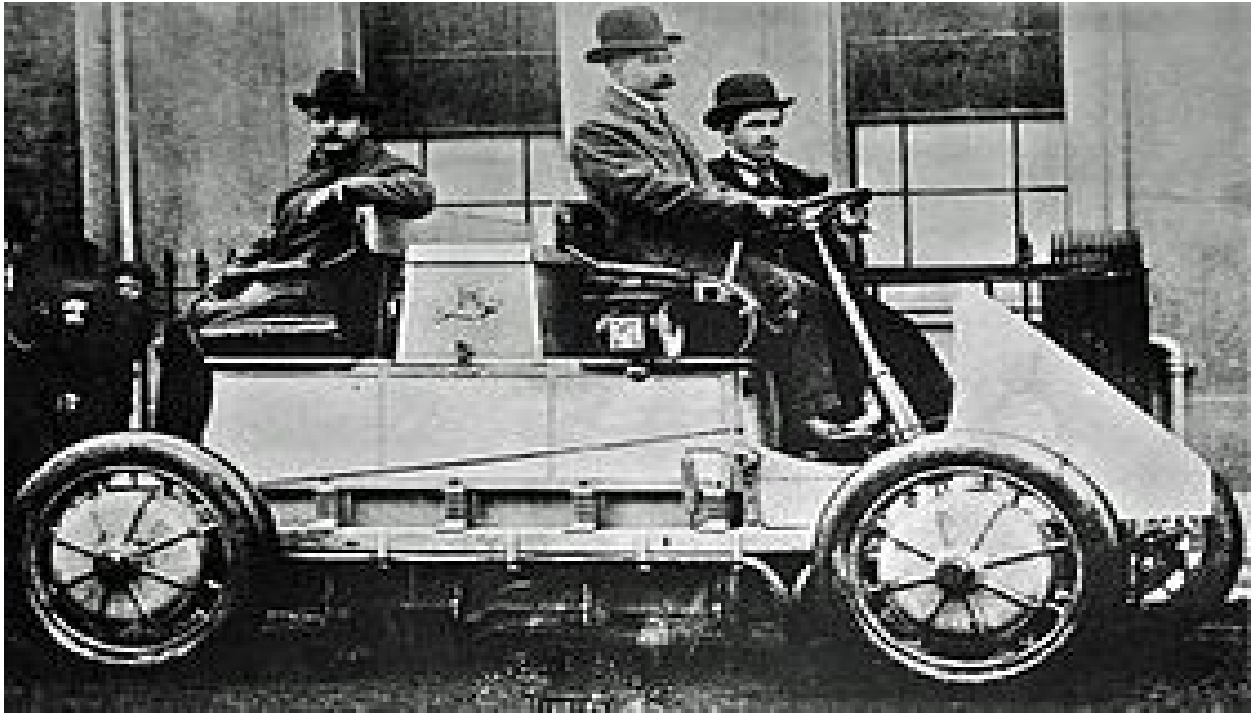
Prvi električni automobili bili su popularni između kasnih 1800-tih i ranih 1900-tih. U tom razdoblju električni automobili su bili više zastupljeniji i korišteni, jer su pružali veću komfornost i jednostavnost prilikom korištenja s obzirom na automobile s motorom s unutarnjim izgaranjem. U tadašnje vrijeme razvojem tehnologije potakla se mogućnost njezine praktične primjene u svakodnevnom životu. Navodi se prvi primjer električnog automobila koji se pojavio nedugo nakon konstrukcije prvog elektromotora. Prvi elektromotor konstruiran je 1828. godine i sastojao se od :rotora, statora, i komutatora. Nakon daljnjih usavršavanja elektrormotora dolazi i do prvih komercijalnih primjena elektromotora u industriji, čime nastaju i prvi električni automobili. Robert Anderson je bio čovjek koji je prvi konstruirao električni automobil (Slika 2.1) 1830.-ih godina, tada se još takvo vozilo nije moglo nazvati automobilom, već su ljudi to nazivali tzv. kočijom. Praktičnije električne automobile izumili su Thomas Davenport i Robert Davidson, koji su koristili nepunjive električne baterije. No nakon 23 godine Francuz Gaston Plante izumio je punjive baterije za svoj tricikl koji je bio pokretan istosmjernim motorom, takve baterije su bile bolje za skladištenje energije, takav sustav skladištenja energija poboljšao je Camille Faure 1881. godine, tako da je poboljšao kapacitet baterija dodavanjem olovne ploče na miješano olovo - sulfata . Takvo poboljšanje sustava skladištenja energije bio je veliki korak naprijed za upotrebu električnih automobila. Prvi komercijalni električni automobil korišten bio je korišten kao vozilo taksija u New Yorku [1].



Slika 2.1: Prvi električni automobil

U tadašnje vrijeme uz sve prednosti električnih automobila postojala su i znatna ograničenja kao što su maksimalni domet i maksimalna brzina. Malo je poznato da je prvi automobil koji je konstruirao Ferdinand Porsche 1898. godine (današnja vodeća tvrtka za izradu sportskih i luksuznih automobila) bio pogonjen elektromotorom (Slika 2.2). Bilo je to prvo benzinsko-električno hibridno vozilo. Koristio je dva do četiri električna motora ovisno o modelu, svaki elektromotor imao je snagu od 2.5 do 3.5 KS (1,9 do 2,6 kW). Automobil je mogao prevoziti do četiri putnika i koristio je pogon na sva četiri kotača, težio 1.9 tona i to je bila njegova mana, jer zbog toga nije mogao doseći željenu brzinu kretanja za određeno vrijeme. Kapacitet takve baterije bio je oko 270 amper-sati, te je imao 80 voltno- olovnu bateriju s 44 ćelije. Prodaja automobila trajala je oko pet godina (1900-1905), te je cijena iznosila 15000 austrijskih kruna. Tokom 1900. godine oko 70% Američkih vozila bila su pogonjena Ottovim (benzin) ili dizelskim motorom dok je oko 30% bilo pogonjeno električnim pogonom. U Americi u to vrijeme svega 10% kućanstva imalo je pristup spajanja na električnu mrežu te s obzirom na sve većem razvoju infrastrukture za benzinske pumpe i razvojem Ottovih i dizelskim motora, broj električnih automobila je opadao sve više i više. Budući da je cijena nafte bila visoka, proizvodnja električnih automobila smanjivala se iz još nekoliko razloga:

- Amerika je usred 1920.-ih povezala većinu gradova cestama što je zahtjevalo potrebu za dužim putovanjima, što se nije moglo postići električnim automobilima zbog kratkog dometa i velikog nedostatka električnih punionica
- u Americi su se svakodnevno otkrivala nova nalazišta nafte, što je dovelo do velikog pada cijena nafte i sve većom popularnošću automobila s motorima s unutarnjim izgaranjem
- cijena je također igrala veliku ulogu u izboru automobila. Jedan od najvećih proizvođača automobila s unutarnjim izgaranjem tijekom 1910. godine bio je Henry Ford. Cijena njegovog automobila s benzinskim motorom bila je oko 700\$, dok je cijena prosječnog električnog automobila iznosila oko 1700\$. Zbog velike razlike u cijeni došlo je do velikog pada proizvodnje električnih automobila, a samim time i padom industrije električnih vozila.



Slika 2.2: Lonher Porsche

Zbog masovne proizvodnje automobila s pogonom na fosilna goriva, električni automobili su gotovo nestali do 1930. godine, sve dok Američka firma Henney Kilowatt 1959. godine nije pokušala vratiti električne automobile nazad na scenu. Henney Kilowatt (Slika 2.3) bio je električni automobil predstavljen u Sjedinjenim Američkim Državama 1959. godine, pojedine dijelove automobila izrađivala je francuska tvrtka Renault koja je također imala svoju verziju električnog vozila Renault Dauphine. Svi modeli iz 1959. godine imali su 36-voltni baterijski sustav, s dvoje baterije od 18 V u seriji. Nakon što se pokazalo da je 36-voltni sustav nepraktičan, Eureka Williams je redizajnirala pogon Kilowatt-a na 72-voltni baterijski sustav, koji je koristio 12 šest-voltnih baterija u seriji. Kilowatt se mogao pohvaliti s maksimalna brzinom od 60 mph (97 km/h), s dometom od preko 60 milja (97 km) sa samo jednim punjenjem. Regulator brzine ovog automobila koristio je kombinaciju releja i dioda za prebacivanje baterija i namota u različitim konfiguracijama za različite brzine, a ne tranzistor [2]. Proizvodnja ovog automobila trajala je pet godina, a proizvedeno je oko 100 modela, njegova težina iznosila je oko 968 kg. Samo 47 automobila prodano je tijekom dvije modelne godine, uglavnom elektroprivrednim tvrtkama, samo nekoliko još uvijek postoji.



Slika 2.3: Henney Kilowatt

Također tijekom 1960.-ih tvrtka Ford proizvela je svoje prvo eksperimentalno električno vozilo nazvano Ford Comuta (Slika 2.4). Automobil su pokretale četiri 12-voltne 85-Ah olovne baterije [3]. Kada je bio potpuno napunjen, automobil je imao domet od 60 kilometara (37 milja) pri brzini od 40 km/h (25 mph) i bio je sposoban za maksimalnu brzinu od 60 km/h (27 mph). Proizvedeno je samo nekoliko Comuta, jer je vozilo bilo eksperimentalno.



Slika 2.4: Ford Comuta

Nakon proizvodnje velikog broja koncepata koju su nastojali rezultirati ekološko osvježenje, te zbog energetske krize i embarga na izvoz nafte Amerike u mnoge Europske zemlje te zbog velikog pritiska vlade uvođenjem posebnih mjera na automobile s unutarnjim izgaranjem, devedesetih godina počinje ozbiljniji razvoj električnih automobila. Najpoznatiji električni automobil 1990.-ih izdvaja se General Motors-ov EV1 (*eng. Electric Vehicle number one*), koji se počeo proizvoditi 1996. godine. Prvenstveno je to bio sportski automobil za dvoje. Automobil (Slika 2.5) je imao maksimalni domet 260 km s maksimalnom brzinom 100 km/h koja je bila zapravo elektronski ograničena, međutim redizajnirani model istog tipa 1994. godine postigao je rekord na kojemu je postignuta brzina od čak 295 km/h, tada je to bilo najbrže vozilo koje je ikad bilo proizvedeno. Njegova akceleracija od 0 do 100 km/h postigla se za 9 sekundi, automobil je imao baterije od 16.5-18.7 kWh olovne kiseline, te se mogao puniti kod kuće ili u bilo kojem trgovačkom centru (trgovački centri su imali posebne parkinge samo kako bi kupci mogli doći i puniti svoje automobile). Vozilo je bilo vrlo popularno, nije se prodavao već se unajmljivao. Iznos najma iznosila je oko 33000\$ što je u to vrijeme bilo puno novaca i neisplativo s obzirom na ostalu konkurenciju automobila. Krajem 2003. godine tvrtka je objavila da povlači program EV1 i da neće obnavljati nikakve ugovore o najmu. GM je naveo visoku cijenu proizvodnje i održavanja vozila kao razlog za nestanak EV1 [4]. Nakon dolaska Busheve promjene zakona u korist motora s unutarnjim izgaranjem, preostali proizvedeni električni automobili tvrtke GM poslani su na uništavanje i recikliranje. Postoje svega nekoliko modela ovog automobila na nekoliko fakulteta i muzeja u Americi.



Slika 2.5: General Motors EV1

2.2. Električni automobili danas

Danas je razvoj električnog automobila ponovno postao zanimljiv u proizvodnji jer je suvremeni održivi razvoj utemeljen na ekologiji i štednji energije. S obzirom na veliku porast cijene fosilnih goriva i zbog loše klime, sve više i više vozača se odlučuje na kupnju električnih automobila, što je također potaklo automobilsku industriju, čime se danas proizvodi rekordni broj električnih vozila. Najveći problem pri kupnji takvog automobila je prvenstveno njegova cijena, koja u prosjeku iznosi oko 56,400\$, no uz razne programe subvencije i financiranja koje omogućuje država, cijena itekako može biti povoljna, najbolji primjer financiranja i masovne kupnje električnih automobila je Norveška. Norveška vlada je 2018. ukinula porez i carinu na nabavku električnih automobila što je rezultiralo da su električna vozila činila 83,7% svih novih registriranih vozila u siječnju prošle godine. Progresivni porezni sustav čini većinu električnih vozila jeftinijim za kupnju u usporedbi s benzinskim modelom, čak i ako je uvozna cijena električnih vozila mnogo viša [5]. Na prvi pogled električni automobili s obzirom na radijus kretanja i ograničeni domet, te uz pomoć regenerativnog kočenja (*eng. regenerative braking*) idealni su za gradsku vožnju s obzirom na automobile pogonjene fosilnim gorivima. Valjalo bi istaknuti da se i druge danas popularne firme uključuju u proizvodnju električnih automobila kao što su Simens i Xiaomi. Kineska firma Xiaomi koja predstavlja dominantni brend u izradi novih pametnih telefona (*eng. smartphones*) izjavila je da bi prvim dijelom 2024. godine počela proizvoditi svoju verziju električnog automobila, kojemu bi proizvodni kapacitet iznosio od oko 150.000 jedinica, te je firma izdvojila ukupno 10 milijardi \$ za projekt električnih automobila [6]. U današnje vrijeme s obzirom na nagle klimatske promjene i velikom emisijom plinova u atmosferi, sve se više naglašava ekološka osviještenost, ali s obzirom prema sadašnjim saznanjima da su naftne rezerve dosta ograničene, električni automobil se stavlja ponovno u fokus mogućih rješenja u prometu. Mnogo je automobilskih industrija prešlo na proizvodnju električnih automobila i vozila, a ovi su jedni od najpoznatijih i najprodavanijih modela: Tesla Model Y (Slika 2.6), Tesla Model 3, Ford Mustang Mach, Volkswagen ID3, Audi E-tron...



Slika 2.6: Tesla Model Y

2.3. Razvoj električnih automobila u Hrvatskoj

U Hrvatskoj električni automobili još nisu doživjeli veliku popularnost iz razloga jer si većina ljudi ne može priuštiti takav automobil. Istraživanjima se pokazalo da je Dacia Spring najjeftiniji električni automobil koji se može kupiti u Hrvatskoj, uz subvenciju države koja iznosi 70.000 kn automobil će se moći nabaviti po početnoj cijeni od 79.999 kn. Spring (Slika 2.7) je opremljen motorom snage 44 KS (33 kW) i 125 Nm okretnog momenta [7]. Navedeno ubrzanje od 0-100 km/h iznosi 19,1 sekundu. Elektromotor se napaja litij-ionskom baterijom od 27.4 kWh, koja omogućuje doomet od 230 km, te podržava brzo punjenje brzinom do 30 kW iz kombiniranog istosmjernog (*eng. combined charging system*) punjača.



Slika 2.7: Dacia Spring

Zanimljivo je naglasiti kako je Hrvatska državna firma HEP (Hrvatska elektroprivreda) u suradnji s gradom Osijekom u 2022.godini pustila u rad sedam novih ELEN punionica za električne automobile, te se tako u Osijeku nalazi 19 punionica, od kojih su trenutno 15 dostupne za punjenje. Tako se u Hrvatskoj trenutno nalazi preko 250 HEP-ovih ELEN punionica koje su u mogućnosti puniti do 500 automobila istovremeno, što je itekako pohvalno s obzirom na manju količinu električnih automobila u Hrvatskoj. Iako se Hrvatska ne može pohvaliti s brojem registriranih električnih automobila, može se pohvaliti s industrijom koja proizvodi najbrži automobil na svijetu, a to je tvrtka Rimac Automobili. Mate Rimac je elektrotehničar koji je s 19 godina u svojoj garaži počeo pretvarati svoj stari BMW E-20 u električni automobil. Dodavanjem električnog pogona i sakupljenim komponentama mislio je da će biti zadovoljan s radom, no nije postigao željene rezultate. Te je tako počeo sam proizvoditi vlastite komponente kako bi automobil učinio lakšim, bržim i pouzdanijim. Driftanjem i utrka sa svojim prerađenim automobilom, Mate je oborio nekoliko svjetskih rekorda za električne automobile.

2.3.1. Concept One

Nakon osnivanja firme Rimac Automobili 2009. godine, Mate je nastojao stvarati svoj prvi potpuno električni superautomobil iz temelja, koji je nazvan Concept One. Concept one predstavljen je na sajmu automobila u Frankfurtu 2011., gdje je izazvao pozitivnu reakciju javnosti i potencijalnih kupaca. Prvi automobil isporučen je španjolskom kupcu u siječnju 2013. godine, što je predstavljalo prvi izvoz električnog automobila iz koji je proizveden i isporučen iz Hrvatske. S ukupnom snagom od 913 kW (1241 KS) i vremenom od 0-100 km/h za 2,5 sekunde, Rimac Concept One (Slika 2.3.1) smatrao se automobilom s najbržim ubrzanjem na svijetu, što je ostavilo veliki plus u razvoju Hrvatske električne automobilske industrije, te sve većem razvojem infrastruktura za električne automobile. Concept one ima elektronski ograničenu maksimalnu brzinu od 340 km/h. Svaki kotač pokreće odvojeni tekućinom hlađeni sinkroni elektromotor s permanentnim magnetom i kontrolira ga tzv. „Sustav vektoriranja okretnog momenta na svim kotačima“ koji raspoređuje snagu na kotače u skladu s korisničkim postavkama i uvjetima vožnje. Automobil ima karbonske keramičke kočnice koje omogućuju bolju zaustavnu snagu [8]. Elektromotori napajanje dobivaju od litij-nikal-kobalt-oksidi baterije od 90 kWh, s kojom Concept One ima doomet do 500 km na jednom punjenju. Ovakav superautomobil a velikim arsenalom tehnologije i lijepog dizajna te svoje velike brzine nije jeftin, prodajna cijena je otprilike 750.000€.



Slika 2.3.1: Rimac Concept_One

2.3.2. Rimac Nevera

Nakon uspješnog predstavljanja te prodaje modela Concept One, Rimac je prošle godine najavio dugo najavljivani najbrži i najpametniji automobil na svijetu kojeg je nazvao Nevera (Slika 2.3.2). Na samom predstavljanju Nevere je srušila svjetski rekord tako da je prešla četvrt milje (430 metara) 8.64 sekunde. Automobil uz svu naprednu tehnologiju sadrži mogućnost kakvu nema niti jedan automobil do sada, a to je da njegov aktivni stražnji spojler pri kočenju pruža otpor zraku i smanjuje zaustavni put s 400 km/h za 50 m kada ima dignut zadnji stražnji spojler. Nevera ima karbon-keramičke kočnice koje su iste dimenzije i na stražnjim i na prednjim kotačima, kao i kod Concept One modela svaki od četiri kotača pokreću elektromotori s permanentnim magnetom. Ova četiri elektromotora u kombinaciji proizvode snagu od 1914 KS (1427 kW) i 2360 Nm okretnog momenta, jednostupanjski mjenjač povezuje prednje i stražnje kotače [9]. Nevera ima sposobnost ubrzanja od 0-97 km/h (0-60 mph) za 1.85 sekundi, što ga čini najbržim serijskim automobilom na svijetu. Tvrtka Rimac automobili tvrdi da će Nevera ubrzavati od 0-161 km/h za 4.3 sekunde, 0-300 km/h za 9.3 sekunde, a ima najveću brzinu od 412 km/h (256 mph). Neveru se napaja od litij-mangan-nikalovih baterija od 120 kWh, baterije imaju tekuće hlađenje i broj baterijskih ćelija iznosi 6960. Maksimalni domet Nevere je 647 km u *comfort* („udobnom“) modu, te podržava brzo punjenje od 500 kW DC kombinacija (19 minuta od 0-80%), 350 kW DC kombinacija (25 minuta od 0-80%) i 250 kW DC kombinacija (30 minuta od 0-80%). Prvi serijski prototip automobila izašao je u kolovozu prošle godine. Rimac će proizvoditi 150 vozila i trenutno je u postupku homologacije za svjetsko tržište, no cijena ovakvog najbržeg superautomobila punog opreme i napredne tehnologije iznosi oko 2.4 milijuna \$.



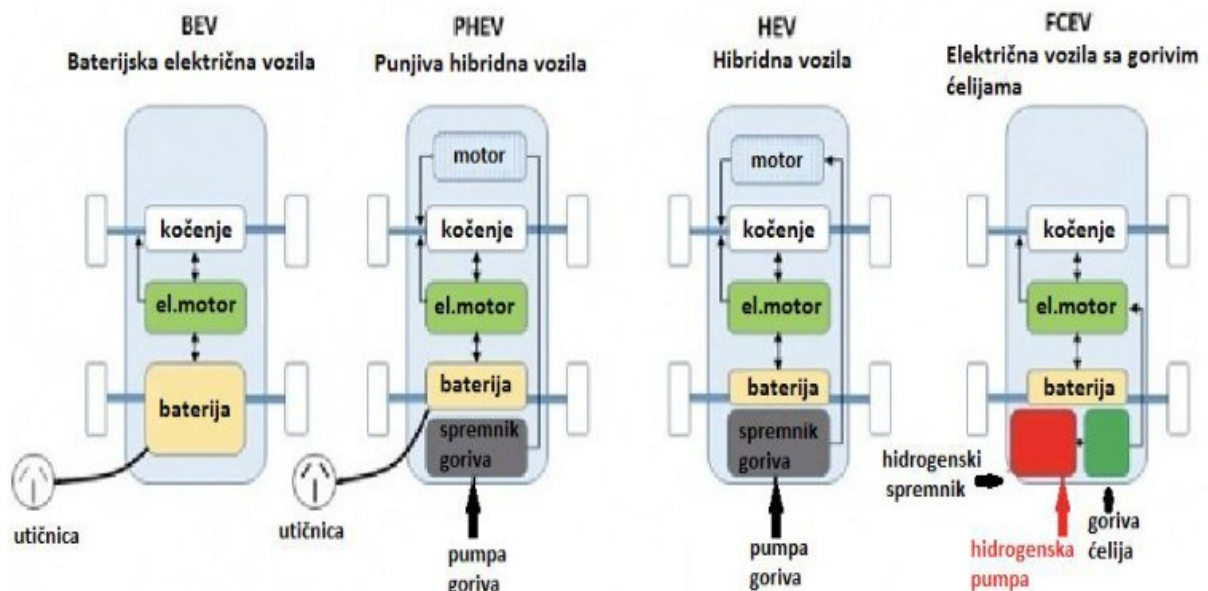
Slika 2.3.2: Rimac Nevera

3. IZVEDBA ELEKTRIČNOG AUTOMOBILA

Sa sve većim razvitkom tehnologije, električna vozila se također razvijaju iz dana u dan, razlog tome je što više poboljšati i razviti tehnologiju kako bi električna vozila u što većoj mjeri mogla zamijeniti i povući vozila koje sadrže motore pogonjene fosilnim gorivima. Razlog tome je što su vozila pogonjena motorom s unutarnjim izgaranjem dosta bučnija i ispuštaju veliku emisiju ispušnih plinova, dok je kod električnih automobila sasvim suprotna situacija, tihi su i ne proizvode buku te ne ispuštaju nikakve ispušne i štetne plinove u atmosferu. Kroz godine razvoja električnih automobila, razvili su se različiti načini kako bi se automobil mogao pogoniti.

Prema načinu izvedbe i s obzirom na vrste pogonskih sklopova, električne automobile možemo podijeliti na:

- Električni automobil s akumulatorskom baterijom
- Električni automobil koji sadrži gorive ćelije
- Automobil pogonjen na hibridni pogon



Slika 3.1: Izvedbe električnih automobila

3.1. Električni automobil s gorivim ćelijama

Električna vozila koja sadrže gorive ćelije (*eng. FCEVS- Fuel Cell Electric Vehicles*) pokreću se vodikom, gdje se energija pohranjena kao vodik pretvara u električnu energiju pomoću gorivne ćelije. Za razliku od konvencionalnih vozila s motorom s unutarnjim izgaranjem, ova vozila ne proizvode štetne emisije iz ispušne cijevi, emitiraju samo vodu i topli zrak, te se time povećavaju energetska učinkovitost.

FCEV vozila se napajaju čistim plinom vodika pohranjenim u spremniku koji se nalazi u vozilu. Slično kao i kod benzinskih vozila s unutarnjim izgaranjem, mogu napuniti gorivo za manje od četiri minute i imaju dolet vožnje preko 300 milja (480 km). Opremljeni su raznim naprednim tehnologijama koje uvelike povećavaju učinkovitost, kao što su sustavi regenerativnog kočenja koji pretvara kinetičku energiju pritiskom papučice kočnice, u kasnije iskoristivu, akumuliranu električnu energiju pohranjenu u bateriju čime se postiže energetska ušteda. Količina pohranjene energije ovisi će o veličini spremnika za vodikovo gorivo [10].

Glavne komponente gorive ćelije su:

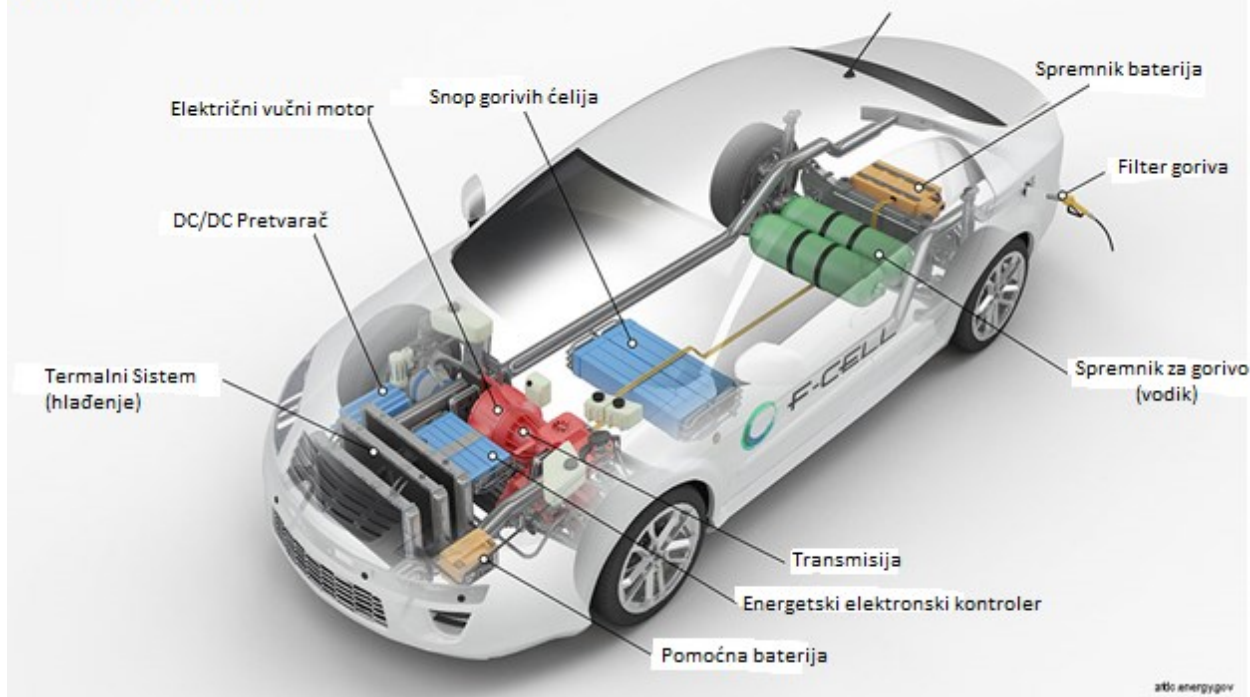
- Elektroliti
- Katoda
- Anoda

U pravilu kod električnih automobila goriva ćelija ima funkciju kao i baterija, ona proizvodi električnu energiju preko koje se napaja elektromotor. Preko regulatora energetske elektronike protokom električne energije koju isporučuju gorivna ćelija i baterija kontrolira se brzina i zakretni moment koji proizvodi elektromotor.

Sloj gorivnih ćelija je sklop pojedinačnih membranskih elektroda koje koriste vodik i kisik za proizvodnju električne energije (Slika 3.1.1), a u spremniku za gorivo (vodik) se pohranjuje plin sve dok ga ne zatreba goriva ćelija.

Električni automobili koji koriste gorive ćelije imaju termalni sistem hlađenja, to je sustav koji održava ispravan raspon radne temperature gorivne ćelije, elektromotora i ostalih bitnih komponenti u automobilu.

ELEKTRIČNI AUTOMOBIL SA GORIVIM ČELIJAMA



Slika 3.1.1: Električni automobil sa gorivim ćelijama

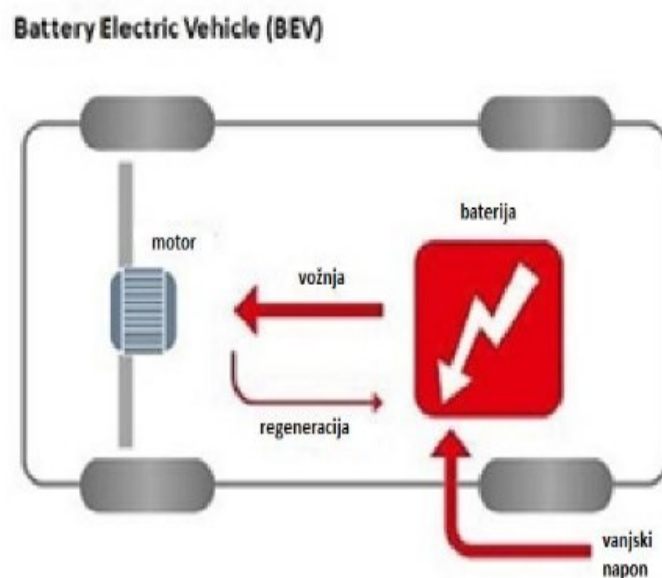
3.2. Električni automobil s akumulatorskom baterijom

Električni automobil na baterije (*eng. BEV- Battery Electric Vehicle*) je poznat kao čisto električno vozilo kojega napaja punjiva baterija, radi se o električnom vozilu kod kojega akumulator i elektromotor rade sinkroniziranim pogonom. U baterijama se pohranjuje električna energija koja se može puniti priključivanjem vozila u punač tj. na mrežu. Akumulatorske punjive baterije zauzvrat osiguravaju napajanje svakog elektromotora u vozilu (ovisno koliko ih se nalazi unutar vozila). S obzirom na problem ograničenog dometa kod električnih automobila, akumulatorske baterije moraju biti jake i pružati veliku snagu kako bih automobil mogao prijeći što veći domet na jednom punjenju, zbog toga svaki električni automobil sadrži prethodno navedenu tehnologiju regenerativnog kočenja, kako bi se uštedio i uskladištio dio energije za ponovnu upotrebu, ovakvo pretvaranje i skladištenje energije može vratiti i do 20% ukupne potrošene energije u bateriju, što itekako povećava maksimalni domet na jednom punjenju [11].

Postavlja se pitanje na kojemu principu rada funkcioniра BEV- električni automobil (Slika 3.1.2):

- Električna energija (snaga) iz DC baterije pretvara se u AC, koja se zatim prenosi na elektromotor
- Pritiskom na pedalu gasa signal se prenosi na kontroler, koji zatim nastoji prilagoditi brzinu automobila mijenjanjem frekvencija AC (izmjenične) struje iz pretvarača u motor
- Elektromotor se povezuje sa zupčanikom i preko njega okreće kotače
- Nakon pritiska pedale kočnice ili u slučaju kada automobil usporava, elektromotor se „pretvara“ u alternator koji pretvara i proizvodi električnu energiju koja se pohranjuje u bateriju

Kao i u prethodnom slučaju FCEV-a, električni automobili s akumulatorskom baterijom ne ispuštaju štetne plinove, te su također tihi s obzirom na benzinska vozila, uštede stakleničkih plinova (ugljičkov oksid, metan, vodena para...) u vozilima ovise o tome kako se električna energija dobiva (proizvodi), razlikujemo električnu energiju dobivenu preko obnovljivog izvora energije i energije dobivene pomoću mreže na ugljen. No u svakom slučaju znatno manje zagađuju okoliš nego li je to slučaj s vozilima s motorima s unutarnjim izgaranjem.



Slika 3.1.2: Dijelovi električnog automobila s akumulatorskom baterijom

4. RAZVOJ ELEKTRIČNIH AUTOMOBILA

4.1. Što su zapravo električni automobili

Pojam električnog automobila odnosi se na osobni automobil kojeg pokreću jedan ili više električnih motora, koristeći samo energiju pohranjenu u akumulatorskoj bateriji, niti iz jednog drugog izvora energije kao što je slučaj kod hibridnih vozila, koji energiju dobivaju iz motora s unutarnjim izgaranjem. Usporedbom električnog automobila s automobilima s motorom s unutarnjim izgaranjem, vidljivo je da električni automobili nemaju ispušne emisije i sveukupno imaju niže emisije, te manji energetske gubitak (što predstavlja viši stupanj djelovanja). Također velika razlika između ove dvije skupine automobila je ta što električni automobili ne proizvode gotovo nikakve zvukove niti vibracije, tj. zvukove koje proizvodi električni automobil dolaze iz vanjskih zvučnika i unutarnjih zvučnika. Proizvođači luksuznih automobila kao što je Mercedes, u svoj novi model električnog automobila EQS dodali su mogućnost da se na centralnoj konzoli može odabrati do tri tipa zvuka koji će automobil proizvoditi tijekom kretanja, tako da automobil može zvučati više komfornije ili sportski, prema želji vozača. Danas se istražuju primjene gotovo svih vrsta elektromotora (AC i DC) za pogon električnih vozila. Usporedbom električnog motora i motora s unutarnjim izgaranjem, električni motori su puno jednostavnije strukture, te imaju manje pokretnih dijelova stoga su puno izdržljiviji i nisu potrebna posebna održavanja. Kod nekih modela električnog automobila svaki kotač pokreće vlastiti elektromotor koji je smješten u naplatak, što naravno rezultira veću snagu i bolje performanse te bolju pogonsku karakteristiku, dok neki modeli sadrže središnji elektromotor koji preko mehaničke transmisije pokreće sve kotače u automobilu. Za potrebe hlađenja motora, prvenstveno se koristi zrak a u posebnim slučajevima se koristi voda iz hladnjaka. Za razliku od električnog motora, jedna od najvažnijih jedinica električnog automobila je upravljačka jedinica ili tzv. kontroler (*eng. Controller*). Kontroler pretvara istosmjernu struju baterije u izmjeničnu (samo za AC motore) te regulira protok energije iz baterije, te pritiskom pedale gasa tako opskrbljuje elektromotor potrebnom strujom. Budući da električni motor nastavlja pružati korisnu snagu čak i pri najnižoj brzini motora, električna vozila općenito ne zahtijevaju mehanički mjenjač, kao što sadrže većina vozila koja su pogonjena fosilnim gorivima. Međutim radi manjeg okretnog momenta kod većih brzina elektromotora, neki modeli električnih automobila smatraju u budućnosti i s postavljanjem mehaničkog mjenjača brzine. Kao i prethodno spomenuto, velika prednost električnog automobila u odnosu na konkurenciju je ta što se može koristiti kao svojevrsna kočnica ili generator kada vozilo usporava, radi pretvorbe kinetičke energije u električnu energiju koja se pohranjuje nazad u bateriju

(regenerativno kočenje), ovo je vrlo korisno pri vožnji u gradu, s obzirom na to da se u takvim vožnjama odvija najveća potrošnja pošto se stalno usporava i ubrzava, na taj način sa stalnim usporavanjem skladištimo više energije u bateriju što rezultira veću energetska učinkovitost, te nam omogućuje svojevrsno generiranje i punjenje baterije. Najveći problem kod električnih automobila je baterija i njezin kapacitet. Sve se više teži za baterijom koja će biti što manja, tako da se smanji masa automobila što bi zahtijevalo manju energiju za pogon, te da sadrži što veći kapacitet energije, kako bi mogli prijeći što veći domet, naravno opciju brzog punjenja uz što nižu cijenu te što dulji vijek trajanja baterije. Ovakve zahtjeve odjednom je teško zadovoljiti, no postoje određene vrste baterija kao litijsko-ionske te litijsko-polimerne baterije koje su danas primijenjene u većini električnih automobila, no još je potreban dugi razvoj kako bi se donekle moglo komparirati prethodnim zahtjevima. Kako bi se održala zahtjevna radna temperatura, normalan rad baterija te o punjenju i pražnjenju akumulatorske baterije brine se baterijski sustav upravljanja (*eng. Battery Management System*). Baterije električnih automobila se pune zadovoljavajuće brzo, te se sve više financiraju i postavljaju stanice brzog punjenja diljem Europe. No također automobil se može puniti kod kuće, ovisno o vrsti i kapacitetu baterije, u prosijeku je potrebno osam sati kako bi se baterija napunila od 0 do 100%.

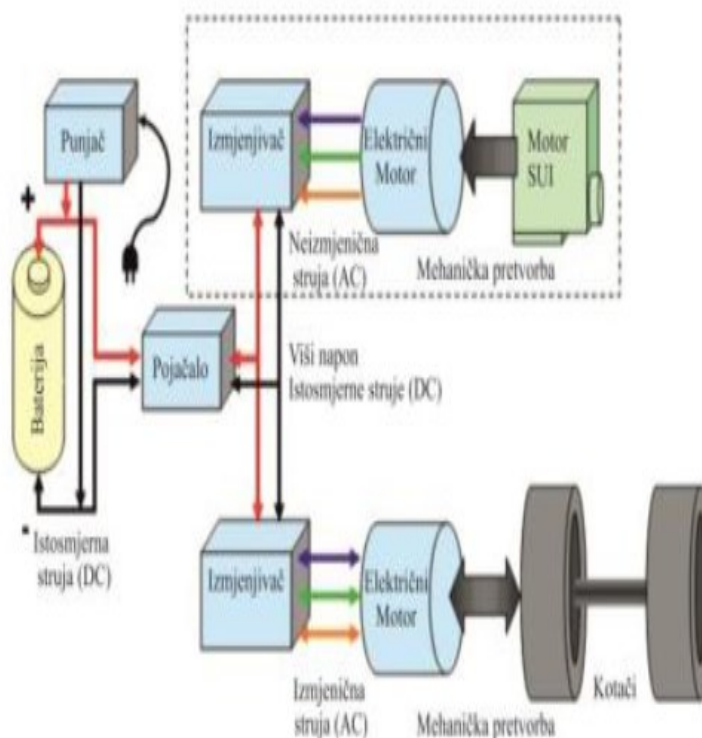
4.2. Zašto se koriste električni automobili

Električni automobili za razliku od automobila s motorom s unutarnjim izgaranjem sadrže nekoliko uočljivih prednosti:

- Ekološki su više prihvatljiviji jer ne ispuštaju štetne emisije plinova
- Manje održavanje zbog učinkovitog rada električnog motora
- Bolja izvedba samog automobila, te mogućnost jeftinijeg punjenja kao i same vožnje za razliku od cijene naftnih derivata
- Tihi način rada, gotovo da i ne proizlazi zvuk iz prometa, zbog tihog rada elektromotora

4.3. Princip rada električnog automobila

Električni automobil sastoji se od električnog sustava (Slika 4.1), može se reći da je to zatvoreni krug s neovisnim izvorom energije tj. koji sav izvor energije dobiva iz baterije, dok se kod slučaja hibrida energija može akumulirati u bateriji u kombinaciji s benzinskim motorom, koji pretvara mehaničku u električnu energiju. U današnje vrijeme kod električnih automobila energija se također može dobiti pomoću regenerativnog kočenja, gdje se kinetička energija koja bi se izgubila u obliku topline, na načelu zamašnjaka ili generatora sprema u neki drugi oblik iskoristive energije.



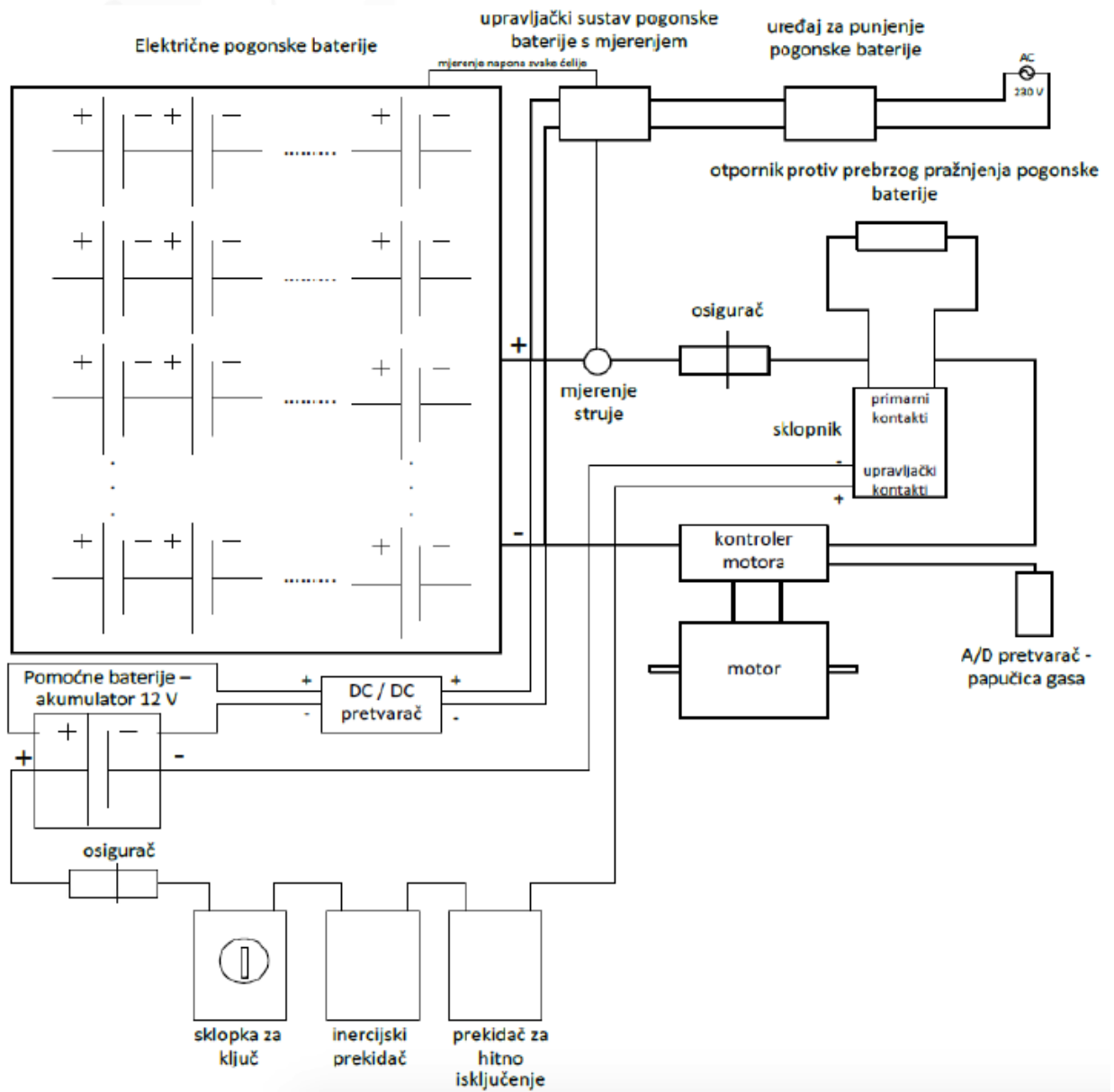
Slika 4.1: Princip rada električnog automobila

Glavni dijelovi električnih automobila su elektromotor, upravljački sklopovi te punjiva akumulatorska baterija. Pomoću upravljačkog sklopa uzima se energija iz baterije (do 240 V), koju upravljački sklop dovede do elektromotora [12]. Pedala gasa se pritom „spoji“ za nekoliko potencijometara, ovisno o broju potencijometara svaki od njih šalje signal o iznosu potrebne snage koje zahtjeva, koji dolazi do upravljačkog dijela. Na primjer, taj iznos snage varira, može biti nula

kada je automobil želi usporiti stanju ili može biti maksimalna snaga ako je padala gasa stisnuta do kraja, te također normalna vožnja prilikom akceleriranja ili usporavanja se kontrolira na ovakav način. Prilikom obavljene radnje (ovisno o položaju papučice gasa ili kočnice), upravljačka jedinica očitava signal dobivenih od potenciometara, ako potenciometri šalju različite signale, ne dolazi do transmisije jer automobil ne može registrirati različite vrijednosti signala i neće raditi. U slučaju punjive baterije koja predstavlja glavni izvor napajanja automobila, ona šalje DC struju u pojačalo koje povećava primljenu struju i napon na veći iznos. Nakon što se struja pojačala i u inverteru pretvorila u AC, dovodi se na svaki elektromotor u automobilu, može se reći da je ovo najvažniji dio pokretanja tj funkcija električnih automobila. Prema načelu elektromagnetske indukcije ta električna energija s elektromotora pretvara se u mehaničku, te se ta pretvorena mehanička energija dovodi na kotače pri čemu dolazi do pokretanja automobila. Regulator električnog automobila je također bitan jer regulira rad elektromotora, regulira protok energije iz baterije te očitava vrijednosti pojedinih senzora i tako kontrolira rad elektromotora.

4.4. Elementi električnih automobila

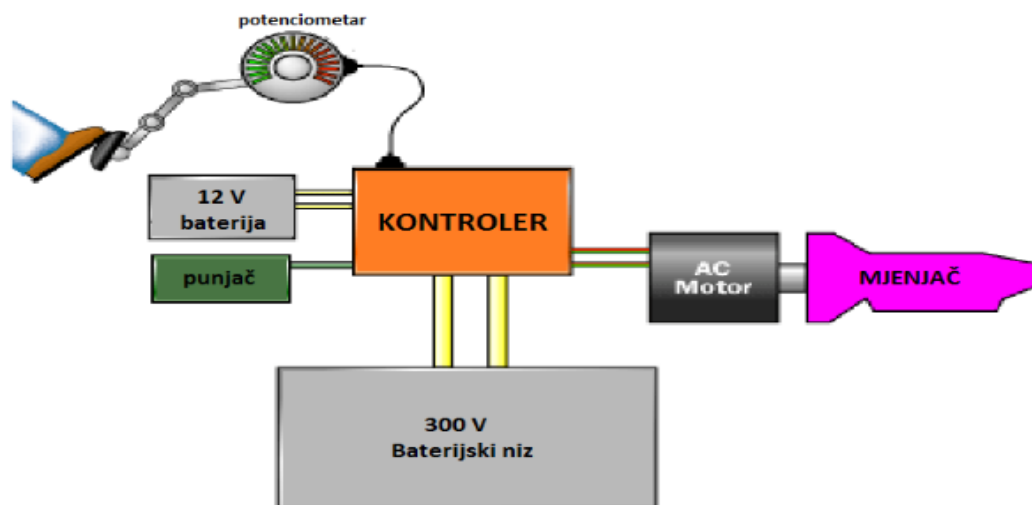
Glavni elementi koje sadrže električni automobili (Slika 4.2) kako bi se mogli pogoniti su: elektromotor, regulator (kontroler) elektromotora, akumulatorska baterija (koja automobilu daje pogonsku električnu energiju). Osim ovih elemenata električni automobil sadrži i dijelove kao što su: AD pretvornik signala pedale gasa (ovisno o jačini pritiska pedale koju vozač pritisne, daje podatke o željenoj akceleraciji), osigurače, sklopnike, prekidač za hitno isključenje, pretvornik istosmjernog napona (koji omogućuje rad trošila koji se nalaze u vozilu kao što su svjetla, putno računalo, brisači, središnja konzola ili kokpit), automobil sadrži mjerne jedinice koje služe za mjerenje i prikaz trenutnog iznosa baterije (%), te ovisno o modelu pokazuje nam se i iznos snage u određenom dijelu automobila, te na taj način možemo vidjeti i namijesiti iznose snage u pojedinom elektromotoru (mijenjanjem moda rada automobila). Automobil se također sastoji od različitih bežičnih senzora temperature i napona na akumulatorskim baterijama i komponentama povezanih s mikroprocesorima, te se koriste kao i sigurnosni sustavi tijekom same proizvodnje automobila. Ističe se kako tvrtka Tesla u svakom svojem modelu ima senzore koje omogućavaju samostalnu vožnju bez prisustva vozača (iako još to nije legalno u Europi). Sistem funkcionira tako da automobil pomoću prednjih i bočnih senzora, te pomoću prednje i zadnje kamere očitava trenutno stanje u prometu (sistem također očitava svjetla na semaforu te prometne znakove), te ovisno o stanju senzori daju signal automobilu koji nakon procesiranja sam odrađuje i prelazi put, ovisno o postavljenoj lokaciji. Ovakav način vožnje gdje sama tehnologija upravlja automobilom pokazala se sigurnija nego kada u slučaju kada sam vozač upravlja automobilom.



Slika 4.2: Glavni dijelovi električnog automobila

4.4.1. Kontroler-Regulator

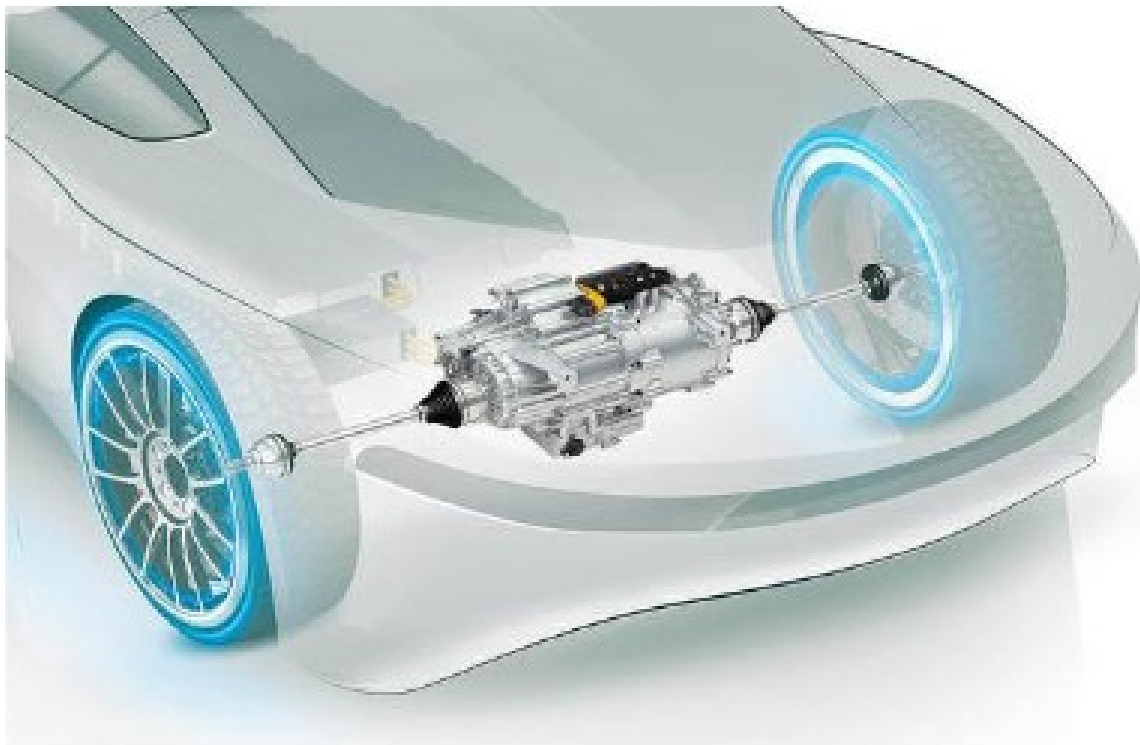
Kontroler (Slika 4.4.1) kao jedan od najvažnijih dijelova električnih automobila predstavlja sklop koji upravlja elektromotorom tako da kontrolira brzinu i ubrzanje automobila. Svojom funkcijom, može se reći da kontroler električnog automobila radi sličan posao kao što rasplinjač kod Ottovih ili benzinskih motora. Kontroler radi na principu da svakom elektromotoru osigura odgovarajuću energiju, te u slučaju regenerativnog kočenja kontroler pretvara elektromotor u tzv. generator za skladištenje pretvorene energije, pri radu kontroler se napaja preko 12 V baterije. Prilikom pritiska pedale gasa, šalje se signal preko potencijometra do kontrolera, kako bi kontroler osigurao elektromotoru potrebnu struju za rad. Možemo reći da je najbitniji dio kontrolera elektroničko prekidačko poluvodičko polje koje je sastavljeno od prekidača. Svi prekidači su sastavljeni od bipolarnih tranzistora. Prilikom njihovih preklapanja stvara se trofazni izvor koji služi za pogon elektromotora. Sustav kontrolera i prekidača sastoji se od složenog upravljačkog sustava koji se sastoji od dva procesora. Primarno-radni procesor služi za nadzor okretnog magnetskog polja, dok sekundarni-sigurnosni procesor služi za nadzor i usklađivanje pritiska papučice gasa i vrtnje kotača. Moderni kontroleri podešavaju brzinu i ubrzanje elektroničkim procesom tzv. impulsa širinska modulacija. Kako većina kontrolera pokušavaju kontrolirati brzinu istosmjernog motora pomoću velikog varijabilnog otpornika (reostata), kod impulsne širinske modulacije kontrola brzine motora odvija se reguliranjem količine napona na njegovim terminalima tj. kontroler pokreće elektromotor nizom „ON-OFF“ impulsima i mijenja radni ciklus, dio vremena u kojem je izlazni napon na stanju „UKLJUČENO“ u odnosu na vrijeme kada je u stanju „ISKLJUČENO“, uz zadržavanje konstantne frekvencije [13].



Slika 4.4.1: Prikaz principa rada kontrolera

4.4.2. Električni motor

Električni motor (Slika 4.4.2) također spada u jedan od najvažnijih elemenata električnih automobila. Elektromotor predstavlja stroj koji pretvara električnu energiju u mehaničku prema principu elektromagnetske indukcije. Pri usporedbi može se reći da elektromotori imaju jednostavniju strukturu, te zahtijevaju manje održavanje zbog manjka potrošnih dijelova, za razliku od motora s unutarnjim izgaranjem. Električni motori koriste se u električnim automobilima kako bi pretvorenu mehaničku energiju (preko postupka transmisije) prenijeli na kotače. Koriste se dvije vrste elektromotora a to su istosmjerni (DC) električni motor i izmjenični (AC) električni motor. DC motori preko četkica i kolektora postižu električni kontakt s rotorskim namotom, pri čemu dolazi do pretvorbe iz izmjenične struje u istosmjernu [14]. Trofazni indukcijski motor izmjenične struje (AC) su jeftiniji i jednostavniji za razliku od istosmjernih te ne radi na fiksnom naponu, struji te frekvenciji, napaja se iz mreže trofaznog izvora napona te se najviše primjenjuje u industriji. Električni motor omogućava da električno vozilo može linearno i besprekidno ubrzavati. Električni automobili ne sadržavaju mjenjačku kutiju, razlog tome je što se time uvelike smanjuje masa automobila što je pogodnije jer se time manje troši baterija prilikom vožnje, čime se automatski povećava domet automobila, a s mehaničkog pogleda time se smanjuje i cijena samog automobila. U električnim automobilima se koristi više vrsta električnih motora kao što su : DC motor bez četkica, motor sa permanentnim magnetima te preklopni relukcijski.



Slika 4.4.2: Električni motor

- Istosmjerni motor bez četkica (BLDC)

Sličan je istosmjernim motorima s permanentnim magnetima, zove se bez četkica jer nema komutator i raspored četkica. Komutacija se u ovom motoru vrši elektronički, jer kod BLDC (*eng.Brushless DC*) motora nije potrebno održavanje. BLDC motori imaju vučne karakteristike kao veliki potezni moment, te su također motori s viskom korisnosti od 95-98%. Može se reći da su BLDC motori najpoželjniji za primjenu u električnim vozilima zbog svojih izrazito dobrih vučnih karakteristika. Ima trajne magnete na rotoru, a elektromagneti se nalaze na statoru. Motor bez četkica je u pravilu okrenut iznutra prema van, eliminirajući potrebu za četkicama za okretanje elektromagnetskog polja. Računalo tada puni elektromagnete u statoru kako bi rotor zakrenuo za punih 360 stupnjeva. Istosmjerni motori bez četkica pružaju nekoliko prednosti u odnosu na druge vrste elektromotora (tihi rad, lakši i imaju duži vijek trajanja), zbog čega se nalaze u velikom broju kućanskih predmeta i mogu biti glavni čimbenik u rastu servisnih robota unutar i izvan industrijskog sektora. Na osnovu ovih prednosti ovakvi motori mogu postići puno precizniju kontrolu kretanja (*eng.Motion control*) u odnosu na motore sa četkicama.

- Preklopni relukcijski motori (SRM)

Preklopni relukcijski motori (*eng.Switched Reluctance Motor*) su jednostavnije konstrukcije i robusni za razliku od ostalih električnih motora koji se koriste za pogon električnih automobila. Rotor SRM motora je komad laminiranog čelika bez namota ili trajnih magneta na njemu. To čini inerciju rotora manjom što pomaže pri velikim ubrzanjima motora. Budući da je proizvedena toplina uglavnom ograničena na stator, lakše je ohladiti motor. Najveći nedostatak SRM-a je složenost u kontroli i povećanju sklopnog kruga, također ima problema s bukom. SRM proizvodi zakretni moment mijenjajući svoj magnetski otpor, stator ima istaknute polove i zahtjeva namote identične kao istosmjerni motor bez četkica. Rotor je izrađen od čelika izrezanog na istaknute polove bez magneta ili namota. Napajanje se dovodi do njegovih namota statora umjesto rotora, za razliku od standardnih istosmjernih motora. Radi sa izmjeničnim strujama u statoru kada se magnetsko polje proizvedeno od statora i rotora promijeni. Kako bi se spriječilo stanje u kojem su i polovi rotora i statora poravnati zajedno i ne stvara se zakretni moment, preklopni relukcijski motori se projektiraju tako da imaju manje polova rotora od statora.

- Sinkroni motor sa permanentnim magnetima (PMSM)

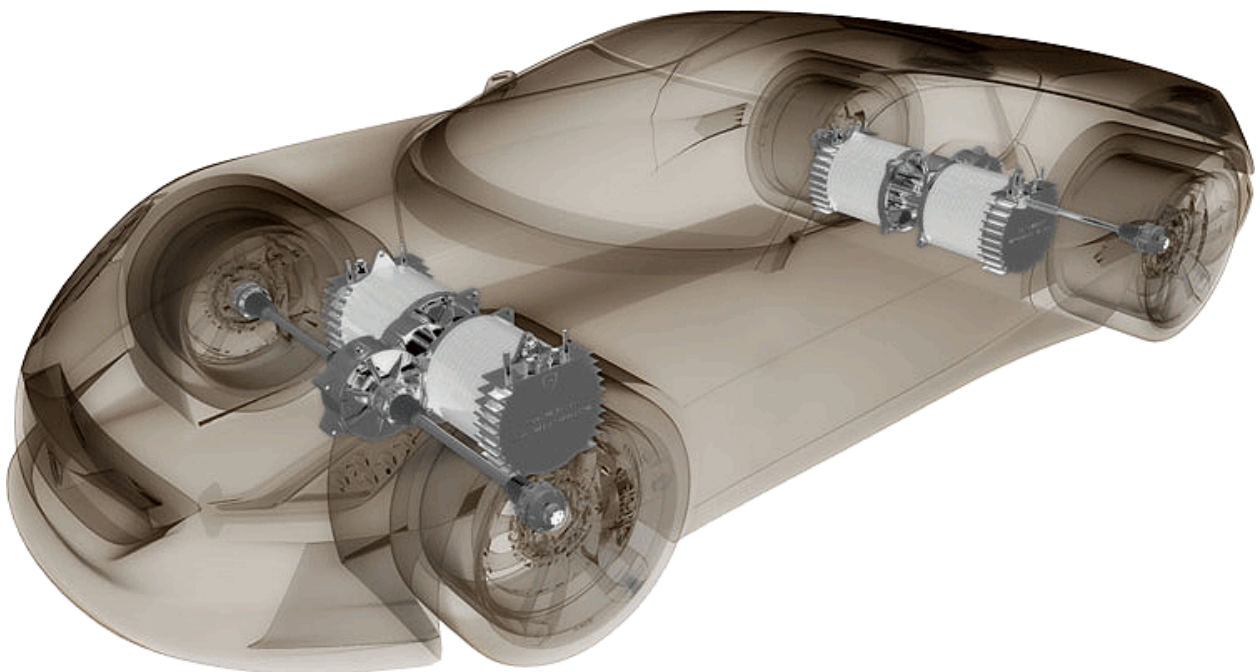
Ova vrsta motora je također slična BLDC motoru koji ima trajne magnete na rotoru. Ovakvi motori imaju dobre pogoneske karakteristike kao velika gustoća snage i visoku učinkovitost. Sinkroni motori sa permanentnim magnetima mogu biti dostupni za veće snage te predstavljaju najbolji odabir za apliciranje visokih performansi u automobilima i autobusima. Nedostatak PMSM-a je taj što je skuplji od BLDC motora, no većina ga proizvođača koriste za svoje modele hibridnih i električnih vozila. Sinkrona brzina rotora (ω_r) određuje se pomoću frekvencije napajanja (f) te brojem pari polova motora (p).

$$\omega_r = \frac{2\pi f}{p} \quad (2-1)$$

Sinkroni motori se najčešće koriste u području velikih snaga (do oko 30 MW- razni kompresori, kod crpki ili kod pogona valjačkih stanova...) ili kod područja malih snaga (roboti, računala, satovi). Motor s permanentnim magnetima trnutačno doživljava veliki uspon s obzirom na razvitak u području energetske elektronike te tehnologija permanentnih magneta. PMSM su vrlo pogodni za korištenje u područjima gdje je bitna bitna energetska učinkovitost, dinamički odzivi, precizna kontrola brzine i kompleksna izvedba. PMSM se uvelike koriste u izvedbama do 70 kW, time im se proširuje primjena na područje mobilnih alata kao i za pogonske sustave (posebice unutar automobila). Neke od prednosti PMSM-a su: povećana je učinkovitost motora time što nema gubitaka na sustavu uzbude, imaju bolji dinamički odziv u odnosu na motore sa elektromagnetskom uzbudom, jednostavni su za održavanje te su niže cijene u odnosu na ostale vrste elektromotora.

4.4.3. Diferencijal električnog automobila

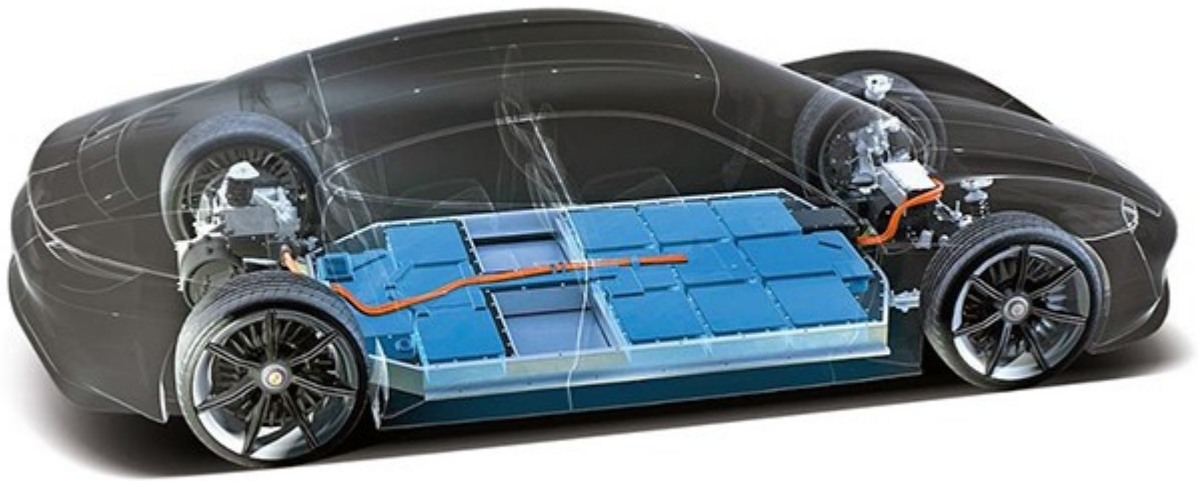
Diferencijal je elektronički sustav električnih vozila koji se sastoji od neovisnih pogona te služi za raspoređivanje ukupne reference momenta po pogonskim motorima. Odgovarajuća raspodjela momenta po motorima omogućava veću stabilnost vozila prilikom vožnje, a time povećava sigurnost putnika prilikom vožnje u zavojima. U slučaju kada vozilo naiđe na zavoj, unutarnji i vanjski kotači se okreću različitim brzinama, razlog tome je što će unutarnji kotači prijeći manji radijus okretanja za razliku od vanjskih kotača. Glavna svrha diferencijala je da na temelju izračunatih vrijednosti dobivenih sa senzora proslijedi referencu momenta na pojedine pogone, zbog toga su senzori važni dijelovi električnih diferencijala. Senzor koji prati položaje pedale gasa označava ukupnu referencu momenta koju daje vozač (ovisno o jačini pritiska pedale), a senzor koji prati položaj pedale kočnice predstavlja informaciju o jačini sile koju generira kočioni sustav automobila. Također važan senzor diferencijala je senzor koji prati zaokrete volana, koji daju informaciju o trenutnim zaokretima prednjih kotača. Razlikujemo dva tipa koncepta primjene diferencijala a to su diferencijali pokretani mikrokontrolerima za DC (elektronički diferencijal) i AC (električni diferencijal) motore.



Slika 4.4.3: Diferencijal električnog automobila

4.4.4. Akumulatorska baterija električnog automobila

Najveći problem zbog čega se električni automobili sporo razvijaju je skladištenje električne energije. Prije su se koristile olovne akumulatorske baterije za skladištenje energije no problem kod takvih baterija je bila njiva velika masa, u grubo se može reći da prilikom skladištenja 1 kWh električne energije je potrebno oko 65 kg olovnih baterija. Kada bi to preračunali u domet i uzeli u obzir neki manji automobil, u gradskoj vožnji po prijeđenom kilometru bilo bi nam potrebno oko 9 kg olovnih baterija. To znači da bi za 100 prijeđenih km bilo potrebno oko 900 kg baterija odnosno oko 400 litara prostora u samome automobilu samo za baterije, zbog toga su električni automobili u prošlosti imali jako velike baterije i manje prostora unutar samog automobila. Također veliki problem kod olovnih baterija je bio što im se pri nižim temperaturama (čak pri +9 °C) kapacitet značajno smanjuje, stoga su bili jako neprikladni prilikom dolaska zimskih uvjeta vožnje jer se domet uvelike smanjivao zbog hladnoće. Olovne baterije nisu imale mogućnost brzog punjenja, punile su se na normalnim punjačima u trajanju od 6 do 12 sati, ovisno o jačini punjača. Prosječni vijek trajanja takvih baterija bio je do nekih 5 godina korištenja. Danas su se na tržištu počele pojavljivati akumulatorske baterije koje su zasnovane na litiju, takve baterije imaju puno veće prednosti i pogodnosti za razliku od olovnih baterija. Povećanu proizvodnju i popularnost električnih automobila u današnje vrijeme možemo prepisati upravo pojavi takvih baterija. Litijske baterije imaju više načina izvedbe, koje se međusobno razlikuju po kemijskim fenomenima, konstrukcijom i korištenim materijalima u izradi. Razlikuju se LiM_nCo (Litij-nikl-mangan-kobalt-oksidi), LiFeP_4 (litij-željezo-fosfat), te se sve češće pojavljuju nove inačice. Glavna prednost litijskih nad olovnim baterijama je to što su one do tri puta lakše za jednaki kapacitet (domet). Podržavaju opciju brzog punjenja, sa super brzim punjačima neke litijske baterije se mogu napuniti i do 25 minuta. Ovisno o tipu tehnologije koje koriste litijske baterije, trajnost takvih baterija može trajati i do deset godina, što je za duplo više od olovnih baterija. S obzirom na to da su puno skuplje od olovnih baterija (4-15 puta) svojim performansama i trajnošću kroz godišnju upotrebu su se pokazale znatno isplativim [15]. Električna vozila se sastoje od više baterijskih modula (10 do 40 baterijskih modula), koji su povezani tako da čine jedan paket baterija a oni mogu biti povezani paralelno ili serijski, ovo ovisi o naponu i o vrsti i kapacitetu baterije koju kupac želi. Baterijski paket osim samih baterija čini i elektronika koja pomaže pri prijenosu električne energije ka elektromotoru.



Slika 4.4.4: Akumulatorska baterija električnog automobila

4.4.5. Punjač akumulatorske baterije

Punjač baterije električnog automobila je dodatni dio koji može a i ne mora doći uz automobil, ovisno o politici proizvođača [16], a služi kako bi pretvorio izmjenični napon iz mreže u istosmjerni napon baterije. Električni automobili se mogu puniti na gradskoj punionici ili na kućnoj instalaciji, ili preko nekog drugog izvora električne energije. Trajanje punjenja baterije ovisi o jačini punjača, prema tome razlikujemo punjače po njihovoj snazi. Punjači koji se koriste za punjenje automobila kod kuće su nešto sporiji i potrebno im je 8-10 sati da napune bateriju, ovisno o kapacitetu, dok super brzi punjači mogu električne automobile napuniti i do 25 minuta, ovisno također o kapacitetu i o jačini punionice. Najbrže punionice električnih automobila proizvodi već spomenuta tvrtka Tesla pod nazivom Tesla Supercharger. Tesla Supercharger je 480 V tehnologija brzog punjenja, punionica ima konektore za napajanje električnom energijom od 72 kW, 150 kW i 250 kW. Na originalnom Teslinom modelu S potrebno je do 30 minuta da se baterija napuni do 80%.



Slika 4.4.5: Punjač baterije električnog automobila

5. DOPRINOS ELEKTRIČNOG AUTOMOBILA ZAŠTITI OKOLIŠA

Električna vozila priznata su od Europskih komisija i identificirana su kao bitni elementi za smanjenje štetnih plinova u posljednjem izvješću Europske agencije za okoliš. Zbog toga za električne automobile su raspisani razni programi financiranja, tako je svake godine iz Europskih fondova izdvojena određena količina novaca za svaku od država članica Europske unije za financiranje električnih automobila (Francuska-12.000€, Njemačka 9.000€, Španjolska 5.500€...) [17]. Na taj način subvencioniranja vozila, EU želi smanjiti ovisnosti o nafti te benzinskim motorima, no kako cijene goriva rastu, a time iznos poticaja za kupnju električnih automobila, ovo bih moglo biti najbolje doba za nabavku takvog automobila. U skladu sa svim direktivama te propisima za zaštitu okoliša korištenjem električnih vozila te izbjegavanjem korištenja fosilnih goriva, sve se više zalaže i nastoji izgraditi infrastrukture za neka alternativna goriva koja ili nekih drugih izvora energije koji će moći opskrbiti vozila u prometu te time smanjiti emisije štetnih plinova, a time i pomoći zaštititi okoliša.

5.1. Financiranje nabavke električnih automobila u Hrvatskoj

Jedan od glavnih razloga poticanja energetske učinkovitosti u prometu jest potaknuti vozače za korištenjem energetski učinkovitih vozila. U Hrvatskoj je registrirano oko 2 milijuna vozila, od kojih je otprilike 1.5 milijuna osobnih cestovnih automobila. Prosječna dob starosti automobila u Hrvatskoj je 12 godina, te prosječni automobil u RH emitira oko tri tone CO₂ godišnje, za razliku od električnih vozila koji ne emitiraju nikakve štetne plinove, dok se u slučaju hibridnih automobila radi o emitiranju od 1 tone CO₂ godišnje. Potaknuti ekološkom situacijom u svijetu, u Hrvatskoj je razvijen projekt pod nazivom vozimo ekonomično, kojim se građanima te tvrtkama osiguravaju određena bespovratna sredstva za nabavku električnih i hibridnih automobila. Uvođenjem tog projekta u Hrvatskoj se sve više počeo nabavljati električni automobil, Hrvatska je 2012. imala svega 13 električnih automobila, dok je u 2020. imala oko 1300 električnih automobila. Fond za zaštitu okoliša u 2021. godini je osigurao 105 milijuna kuna financijske pomoći za bespovratna sredstva namijenjenih pravnim i fizičkim osoba [18]. Ovisno o vrsti vozila te o pogonskoj tehnologiji, postoje različiti iznosi financiranja (Tablica 5.1, Tablica 5.2).

Tablica 5.1: Uvjeti financiranja fizičkih osoba

VRSTA VOZILA	POGONSKA TEHNOLOGIJA	MAKSIMALNI IZNOS
Električno vozilo kategorije L1,L2,L3,L4,L5,L6 i L7	Električni pogon	do 20.000,00 kuna
Vozilo M1 kategorije	„Plug-in“ hibridni pogon(emisija CO ₂ do 50g/km)	do 40.000,00 kuna
	Električni pogon (emisija CO ₂ 0 g/km)	do 70.000,00 kuna
	Pogon na vodik	do 70.000,00 kuna

Tablica 5.2: Uvjeti financiranja pravnih osoba

VRSTA VOZILA	POGONSKA TEHNOLOGIJA	MAKSIMALNI IZNOS
električni bicikl (5-15 kom)	Električni pogon	do 5.000,00 kuna/kom
Električno vozilo kategorije L1,L2,L3,L4,L5,L6 i L7	Električni pogon	do 20.000,00 kuna
Vozilo kategorije M1 i N1	„Plug-in hibridni“ pogon	do 40.000,00 kuna
Vozilo kategorije N1	Pogon na SPP,UPP ili vodik	do 70.000,00 kuna
Vozilo kategorije M1 i N1	Električni pogon	do 70.000,00 kuna
Vozila kategorije N2,N3,M2,M3	Električni „plug-in“ hibridni,pogon na SPP,UPP ili vodik	maksimalno do 400.000,00

6. ZAKLJUČAK

U današnje vrijeme industrija i razvoj električnih automobila odvija se velikom brzinom. Za razliku od vozila s motorima s unutarnjim izgaranjem, električna vozila energetske su učinkovitija zato što nemaju emisije štetnih plinova čime su ekološki puno prihvatljivija, svoje baterije mogu puniti iz već postojeće infrastrukture te su puno tiši i ne proizvode buku u prometu (procjenjuje se da oko 20% stanovnika iz EU pati od buke u prometu). Zbog sve većeg korištenja alternativnih izvora električne energije, električni automobili sve više smanjuju ovisnost o fosilnim gorivima. Da bih električna vozila u potpunosti mogla zamijeniti vozila s unutarnjim izgaranjem, potrebno je riješiti problem baterije te njenog kapaciteta ali i same cijene električnih automobila koja je još uvijek većini kupaca neprihvatljiva, no tu se još dodaje i problem konzervativnosti zbog čega električni automobili još nisu na samom vrhu uporabe. Kao rješenje ekoloških i energetske izazova čovječanstva koji se nalaze na samom pragu ekonomske isplativosti, većina država odlučuje se na gospodarsko financiranje električnih automobila kroz različite programe, iz razloga njihove velike cijene. Sve se više ulaže i financiraju sredstva za izgradnju punionica ili opskrbu električne energije, koje omogućuju privatnim korisnicima da uz prethodnu autorizaciju mogu napuniti svoj automobil ili vozilo na javnim mjestima. Razvoj i primjena električnih automobila je za Republiku Hrvatsku jako važno, zbog većeg broja gradova sa zaštićenom spomeničkom baštinom kod kojih je važno voditi računa o očuvanju ekološkog stanja u prometu. S obzirom na razvijenu tehnologiju koja se nalazi u električnim automobilima, oni mogu poslužiti kao spremnik električne energije tj. može služiti kao izvor energije kada neki drugi izvor nema potrebno napajanje.

Republika Hrvatska je po pitanju električnih automobila vrlo zanimljiva zato što se u njoj proizvodi najbrži superautomobil koji je itekako izazvao pozitivne reakcije i ponude diljem svijeta, a riječ je o firmi Rimac automobili koji proizvodi svoju Concept seriju električnih superautomobila. Električni automobil Rimac Nevera koji je predstavljen prošle godine predstavlja najbrži akcelerirajući automobil na svijetu.

LITERATURA

- [1] M.Stojkov, D.Gašparović, D.Pelin, H.Glavaš, K.Hornung, N.Mikulandra [.pdf], „Električni automobili-povijest razvoja i sastavni dijelovi“, 2014.
- [2] Henney Kilowatt [online], dostupno na: https://en.wikipedia.org/wiki/Henney_Kilowatt [7.3.2022]
- [3] Stevens Tim, „Ford Comute electric car, 1967“, 2010.
- [4] General Motors EV [online], dostupno na: https://en.wikipedia.org/wiki/General_Motors_EV1 [7.3.2022]
- [5] Jutarnji list [online], dostupno na: <https://www.jutarnji.hr/autoklub/aktualno/vise-od-pola-novih-auta-prodanih-u-norveskoj-prosle-godine-je-na-struju-samo-8-6-posto-dizelasi-15021530> [7.3.2022.]
- [6] Xiaomi električni automobili [online], dostupno na: <https://www.cnbc.com/2021/10/19/chinas-xiaomi-plans-to-mass-produce-its-own-electric-cars-in-2024.html> [28.2.2021]
- [7] Dacia Spring [online], dostupno na: https://en.wikipedia.org/wiki/Dacia_Spring [28.2.2022.]
- [8] Rimac Automobili [online], dostupno na: <https://www.rimac-automobili.com/> [1.3.2022.]
- [9] Rimac Nevera [online], dostupno na: https://en.wikipedia.org/wiki/Rimac_Nevera [1.3.2022.]
- [10] Fuel Cell Electric Vehicles [online], dostupno na: https://afdc.energy.gov/vehicles/fuel_cell.html [2.3.2022.]
- [11] Battery electric vehicle [online], dostupno na: https://en.wikipedia.org/wiki/Battery_electric_vehicle [3.3.2022.]
- [12] How does the electric car work [online], dostupno na: <https://www.ucsusa.org/clean-vehicles/electric-vehicles/how-do-battery-electric-cars-work> [3.3.2022]
- [13] Advanced Vehicle Testing Activity [.pdf], 2015.
- [14] Električni motor [online], dostupno na: <https://www.enciklopedija.hr/Natuknica.aspx?ID=17584> [4.3.2022]

[15] Fuel economy is the focus of aerodynamics [online], dostupno na:

<https://www.edmunds.com/fuel-economy/fuel-economy-is-the-focus-of-aerodynamics.html>

[4.3.2022]

[16] Tesla Supercharger [online], dostupno na: https://en.wikipedia.org/wiki/Tesla_Supercharger

[4.3.2022]

[17] EV and EV Charger incentives in Europe [online], dostupno na: <https://blog.wallbox.com/ev-incentives-europe-guide/> [5.3.2022.]

[18] Sufinanciranje električnih vozila [online], dostupno na:

<https://www.fzoeu.hr/hr/sufinanciranje-nabave-energetski-ucinkovitijih-vozila/7713> [5.3.2022]

POPIS SLIKA I TABLICA

Slika 2.1: Prvi električni automobil [online], dostupno na :

https://hr.wikipedia.org/wiki/Elektri%C4%8Dni_automobil [14.07.2022.]

Slika 2.2: Lonher Porsche [online], dostupno na:

<https://autoportal.hr/vremeplov/prvi-elektricni-automobil-napravljen-1839-prvi-hibrid-1900-a-tek-su-nedavno-eksplodirali/> [14.07.2022.]

Slika 2.3: Henney Kilowatt [online], dostupno na:

https://en.wikipedia.org/wiki/Henney_Kilowatt [14.07.2022.]

Slika 2.4: Ford Comuta [online], dostupno na:

<https://www.motorbiscuit.com/the-ford-comuta-fords-first-electric-car/> [14.07.2022]

Slika 2.5: General Motors EV1 [online], dostupno na:

https://en.wikipedia.org/wiki/General_Motors_EV1 [14.07.2022]

Slika 2.6: Tesla Model Y [online], dostupno na:

<https://www.topgear.com/car-news/electric/tesla-model-y> [14.07.2022]

Slika 2.7: Dacia Spring [online], dostupno na:

<https://www.forum.hr/showthread.php?t=1219881> [14.07.2022]

Slika 2.3.1: Rimac Concept_One [online], dostupno na:

<https://www.motor1.com/news/61239/production-rimac-concept-one-unveiled-with-1072-hp-video/> [14.07.2022]

Slika 2.3.2: Rimac Nevera [online], dostupno na:

<https://carbuzz.com/cars/rimac/nevera> [14.07.2022]

Slika 3.1: Izvedbe električnih automobila [online], dostupno na:

<https://medium.com/@ackhor/battery-electric-vehicle-bev-d69f8683b141> [14.07.2022]

Slika 3.1.1: Električni automobil sa gorivim ćelijama [online], dostupno na:

https://afdc.energy.gov/vehicles/fuel_cell.html [14.07.2022]

Slika 3.1.2: Dijelovi električnog automobila s akumulatorskom baterijom [online], dostupno na:

<https://www.omazaki.co.id/en/types-of-electric-cars-and-working-principles/> [14.07.2022]

Slika 4.1: Princip rada električnog automobila [online], dostupno na:

<https://hr.man-trailer.com/3945981-device-starter-car-the-principle-of-operation-the-scheme-and-features> [14.07.2022]

Slika 4.2: Glavni dijelovi električnog automobila [online], dostupno na:

https://bib.irb.hr/datoteka/717355.140925_Elektricna_Vozila_ms.pdf [14.07.2022]

Slika 4.4.1: Prikaz principa rada kontrolera [online], dostupno na:

<https://cdn.hswstatic.com/gif/electric-car2.gif> [14.07.2022]

Slika 4.4.2: Električni motor [online], dostupno na:

<https://epunjaci.hr/wp-content/uploads/Electric-car.jpg> [14.07.2022]

Slika 4.4.3: Diferencijal električnog automobila [online], dostupno na:

<https://informatika.buzdo.com/s984-elektricni-automobil-tesla-motors.htm> [14.07.2022]

Slika 4.4.4: Akumulatorska baterija električnog automobila [online], dostupno na:

<https://revijahak.hr/2020/10/04/baterije-za-elektricna-vozila-kako-je-sve-pocelo-povijest-i-buducnost-baterija-u-automobilima/> [14.07.2022]

Slika 4.4.5: Punjač baterije električnog automobila [online], dostupno na:

<https://www.jutarnji.hr/autoklub/aktualno/prijenosna-baterija-za-elektricne-automobile-nudi-dodatan-doseg-od-60-kilometara-15116231> [14.07.2022]

Tablica 5.1: Uvjeti financiranja fizičkih osoba [online], dostupno na :

https://www.fzoeu.hr/docs/vozila2020_fizicke_v3.png [14.07.2022]

Tablica 5.2: Uvjeti financiranja pravnih osoba [online], dostupno na:

https://www.fzoeu.hr/docs/vozila2020_pravne_v2.png [14.07.2022]

SAŽETAK

U ovom završnom radu je objašnjeno kako su električni automobili nastali, te kako su se razvijali svih ovih godina do današnjeg dana. Navedene su različite vrste električnih automobila ovisno o pogonu koji koriste, te su naglašene prednosti u odnosu na automobile s motorima s unutarnjim izgaranjem. S obzirom na brzi razvoj tehnologije, industrija električnih brzo napreduje no još ne mogu u tolikoj mjeri konkurirati s konvencionalnim automobilima s dizelskim ili benzinskim motorima, a razlog tome je što vijek trajanja baterije u električnim automobilima ne može komparirati vječnosti motorima s unutarnjim izgaranjem. U današnje vrijeme sve se više ulaže i pronalazi najbolji način kombinacija baterija za električne automobile, a teži se tome da one budu što lakše, da omogućuju brzo punjenje, da pružaju veći domet te da imaju što dulji vijek trajanja. Porastom cijena naftnih derivata te ostalih fosilnih goriva, sve se veći interes stavlja na kupovinu električnih automobila, pošto je cijena električne energije znatno jeftinije u odnosu na naftne derivate, te zbog toga što su ekološki učinkoviti jer ne emitiraju ispušne plinove u atmosferu te nisu bučni u prometu nego li je to slučaj kod motora s unutarnjim izgaranjem. Kako se sve više uvode novije EKO-norme koje zabranjuju odvijanje prometa za određene dizelske automobile, time električna vozila dobivaju sve više na popularnosti i s vremenom će u potpunosti zamjeniti benzinske i dizelske motore.

Ključne riječi: električni automobili, ekološka osviještenost, baterije, električna energija

ABSTRACT

This final paper explains how electric cars came into being, and how they have evolved all these years to the present day. Different types of electric cars are listed depending on the drive they use, and the advantages over cars and internal combustion engines are highlighted. Given the rapid development of technology, the electric industry is advancing rapidly yet can not compete so much with conventional cars with diesel or gasoline engines, and the reason is that battery life in electric cars can not compare the eternity of internal combustion engines. Nowadays, more and more people are investing and finding the best way to combine electric car batteries, and they strive to make them as light as possible, to enable fast charging, to provide a longer range and to have the longest possible lifespan. With rising prices for petroleum products and other fossil fuels, there is growing interest in buying electric cars, as the price of electricity is much cheaper than petroleum products, and because they are environmentally efficient because they do not emit exhaust gases into the atmosphere and are not noisy. traffic than is the case with internal combustion engines. As newer ECO standards are introduced, which prohibit traffic for certain diesel cars, electric vehicles are gaining in popularity and will eventually completely replace petrol and diesel engines.

Key words: electric cars, environmental awarenes, batteries, electric energy

ŽIVOTOPIS

Autor ovog završnog rada, Karlo Rožić, je student Sveučilišta Josipa Juraja Strossmayera u Osijeku na Fakultetu elektrotehnike, računarstva i informacijskih tehnologija. Rođen 14.12.2000. u Zagrebu, osnovu i srednju tehničku školu smjer Tehničar za računalstvo završio je u Kutini. 2019. godine upisuje navedeni fakultet, smjer automatika.

Potpis autora