

Mjerenje NO₂ pomoću elektrokemijskog senzora

Rončević, Luka

Undergraduate thesis / Završni rad

2022

Degree Grantor / Ustanova koja je dodijelila akademski / stručni stupanj: **Josip Juraj Strossmayer University of Osijek, Faculty of Electrical Engineering, Computer Science and Information Technology Osijek / Sveučilište Josipa Jurja Strossmayera u Osijeku, Fakultet elektrotehnike, računarstva i informacijskih tehnologija Osijek**

Permanent link / Trajna poveznica: <https://um.nsk.hr/um:nbn:hr:200:791244>

Rights / Prava: [In copyright](#) / [Zaštićeno autorskim pravom.](#)

Download date / Datum preuzimanja: **2025-02-07**

Repository / Repozitorij:

[Faculty of Electrical Engineering, Computer Science and Information Technology Osijek](#)



**SVEUČILIŠTE JOSIPA JURJA STROSSMAYERA U OSIJEKU
FAKULTET ELEKTROTEHNIKE, RAČUNARSTVA I
INFORMACIJSKIH TEHNOLOGIJA OSIJEK**

Stručni studij

Mjerenje NO₂ pomoću elektrokemijskog senzora

Završni rad

Luka Rončević

Osijek, 2022.

SADRŽAJ

1. UVOD	1
1.1. Zadatak završnog rada	1
2. PRIMIJENJENE TEHNOLOGIJE I ALATI	2
2.1. Arduino razvojno okruženje	2
2.2. Altium Designer	3
2.3. Webench Sensor AFE Designer	4
3. IZRADA PROJEKTOG ZADATKA	6
3.1. Sklopovlje.....	6
3.1.1. Croduino Basic	6
3.1.2. SGX4-NO2	8
3.1.3. LMP91000	9
3.1.4. ADS1115	11
3.1.5. SE5218	12
3.1.6. REF4132.....	13
3.1.7. LCD pokaznik	13
3.1.8. Elektronička shema sustava	14
3.2. Programska podrška sustava	17
4. TESTIRANJE KONAČNOG SUSTAVA	23
5. ZAKLJUČAK.....	25
LITERATURA	26
SAŽETAK.....	27
ABSTRACT	28
ŽIVOTOPIS.....	29
PRILOZI.....	30

1. UVOD

Jedan od najvećih problema današnjeg stoljeća je zagađenost zraka. Kako su informacije postale sve više dostupnije, te kako se sve više promovira osviještenost negativnih strana koje ostavljaju ljudi na planetu Zemlju, kvaliteta zraka jedna je od glavnih tema. Sve većim rastom i razvojem industrija svake godine zrak je zagađeniji. Provedena su mnoga studija koja potvrđuju direktan utjecaj zagađenog zraka na zdravlje ljudi.

Ovim završnim radom cilj je izmjeriti koncentraciju dušikovog dioksida (NO_2) kao jednog od osnovnih onečišćujućih plinova. Elektrokemijski senzor mjeri koncentraciju dušikovog dioksida u PPM-u. PPM (engl. *Parts per million*) koristi se za označavanje milijuntog dijela neke cjeline. Dušikov dioksid (NO_2) [1] plinoviti je zagađivač zraka koji se sastoji od dušika i kisika i jedan je iz skupine srodnih plinova koji se nazivaju dušikovi oksidi ili NO_x . Nastaje izgaranjem fosilnih goriva kao što su nafta, ugljen, plin ili dizel. Predstavlja jedan od šest najrasprostranjenijih zagađivača zraka koji ima propisane nacionalne standarde koliko ga smije biti u zraku. Također može nastati u zatvorenom prostoru tokom izgaranja fosilnih goriva kao drva ili prirodnog plina.

Nakon uvodnog poglavlja, opisane su primijenjene tehnologije i alati. U trećem poglavlju opisano je sklopovlje, odnosno, odabir komponenata te dizajn tiskane ploče, kao i razvoj programske podrške. Četvrto poglavlje opisuje postupak testiranja uređaja, te je u petom poglavlju napisan cjelokupan zaključak.

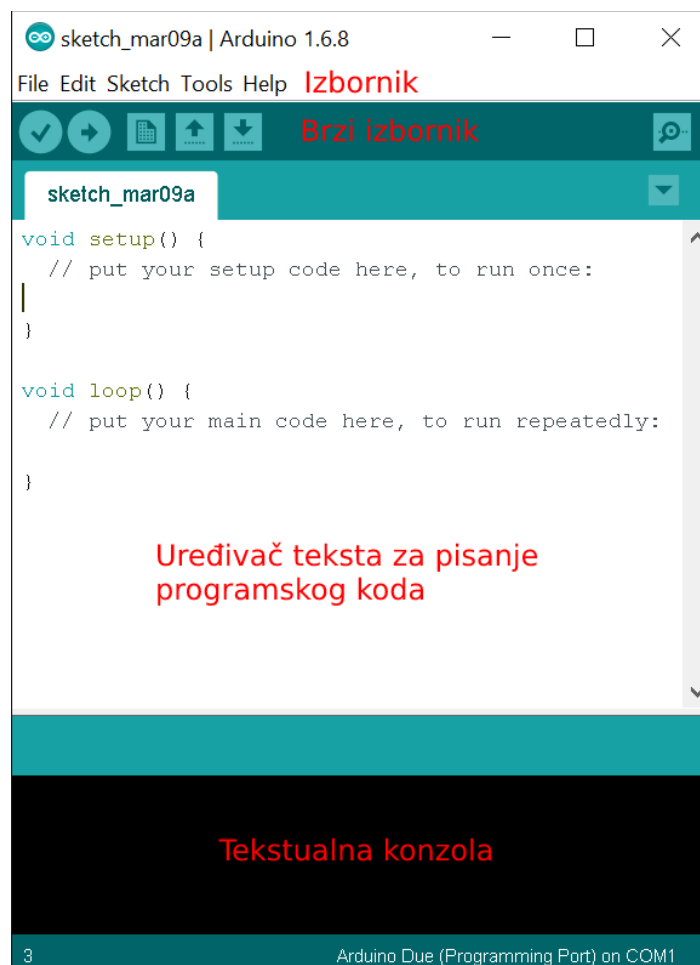
1.1. Zadatak završnog rada

U ovom završnom radu potrebno je dizajnirati tiskanu ploču koja na sebi sadrži elektrokemijski senzor plinova i AFE (Analog Front End). Koristeći nabrojane komponente, uz mikroupravljač, potrebno je očitavati vrijednosti senzora u PPM te ih prikazati na LCD pokazniku.

2. PRIMIJENJENE TEHNOLOGIJE I ALATI

2.1. Arduino razvojno okruženje

Razvojno okruženje Arduino [2] temelji se na principu otvorenog koda (engl. *Open source*) tj. programskoj podršci čiji je izvorni kod dostupan svim korisnicima te omogućuje izmjenjivanje i poboljšanje toga istog koda. Koristi se za izradu elektroničkih projekata. Sastoji se od uređivača teksta za pisanje koda, tekstualne konzole, alatne trake za brzi pristup i niza izbornika za ostale funkcije koji nudi. Povezuje se sa Arduino sklopovljem pomoću kojega učitava programski kod te na kraju komunicira sa sklopovljem u realnom vremenu.



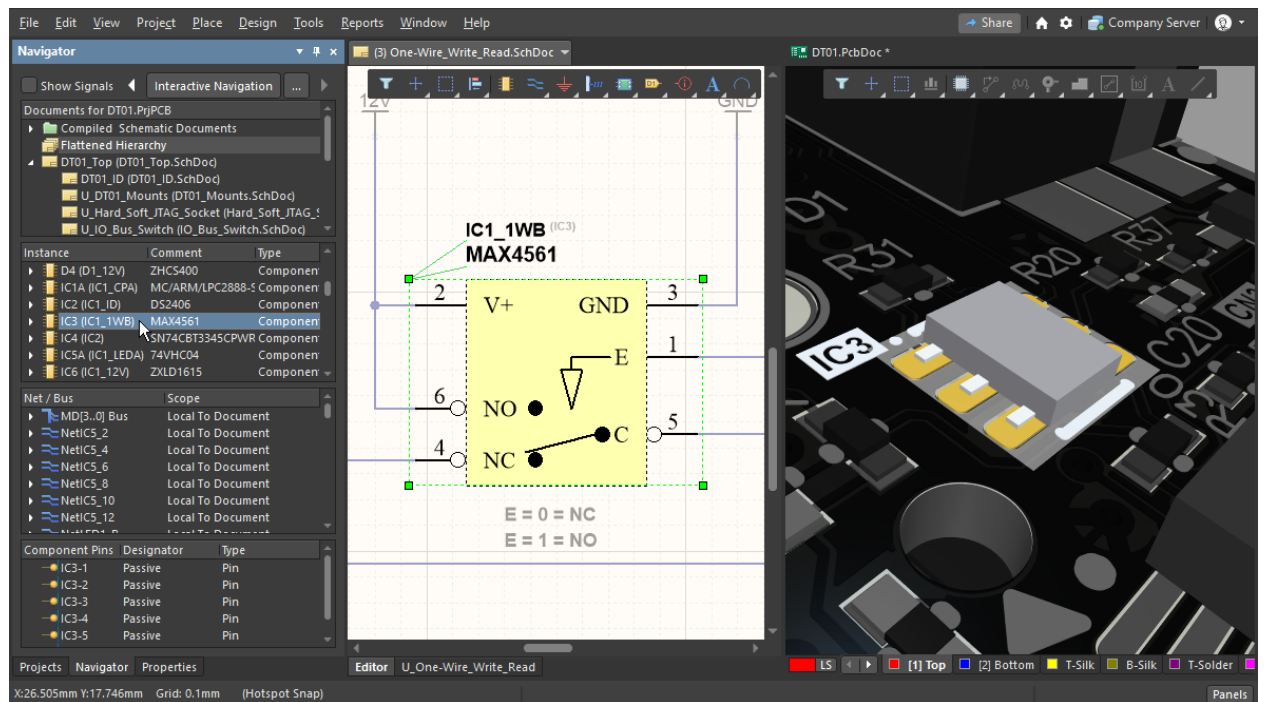
Slika 2.1. Arduino razvojno okruženje (engl. IDE)

Programi napisani u navedenom razvojnom okruženju (engl. *Integrated development environment*) nazivaju se skicama (engl. *sketch*). Programi su pisani koristeći programski jezik C ili C++. Arduino program sastoji se od dvije funkcije, *void setup()* te *void loop()*. Funkcija *void setup()* izvršava se samo na početku programa i tamo se definiraju osnovne

postavke budućeg programa. Funkcija *void loop()* neprestano se ponavlja što znači kada se izvede program u njoj, funkcija se ponavlja sve dok razvojni sustav ima napajanje. Kako bi se napisani program prenio na željeno Arduino sklopovlje potrebno je koristiti naredbu *Verify* pomoću koje program prevoditelj (engl. *compiler*) pretvara napisani program u binarni strojni jezik. Nakon toga pomoću klika na opciju *Upload* napisani kod prenosi se na sklopovlje, te se u prozoru za obavijesti dobije povratna informacija koja potvrđuje da je kod uspješno prenesen ili da postoji greška prilikom prijenosa.

2.2. Altium Designer

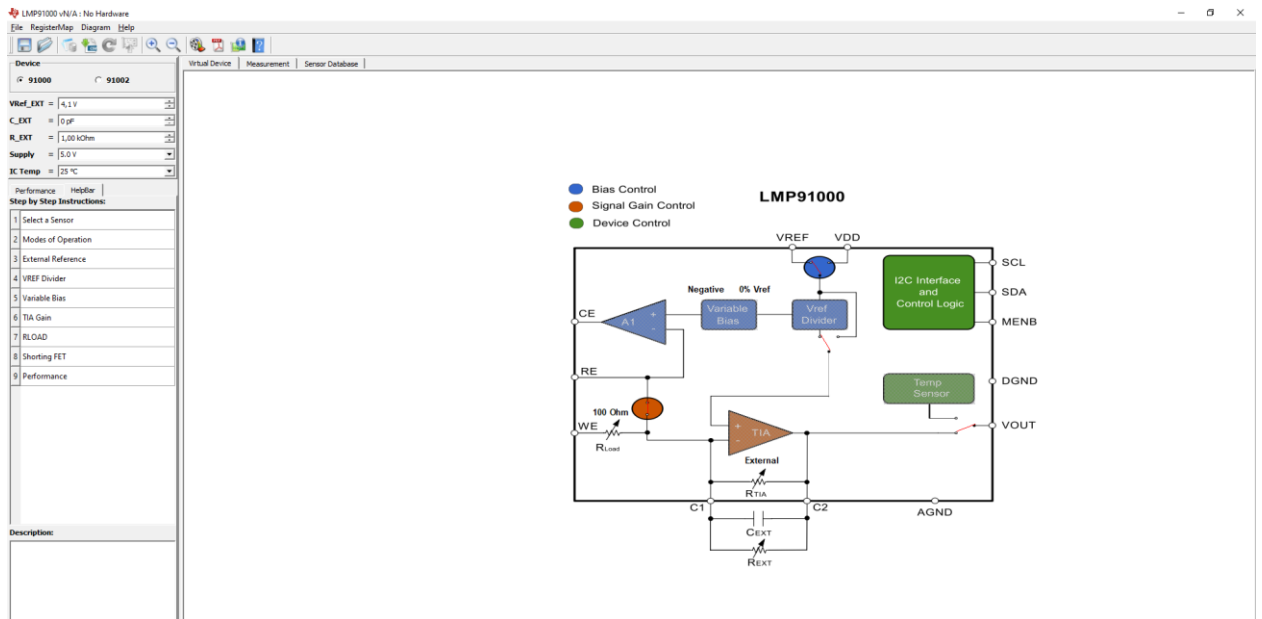
Za izradu tiskane pločice (engl. *PCB - Printed Circuit Board*) korišten je programski paket Altium Designer [3] koji je razvijen od strane australske tvrtke pod nazivom Altium Limited. Altium Designer omogućava inženjerima da unutar jednog programskog paketa imaju sve tehnologije, alate te mogućnosti za potpuni razvoj elektroničkog proizvoda. Sastoji se od dva glavna dijela, shematskog te PCB uređivača (engl. *editor*). Prilikom same izrade tiskane pločice potrebno je kreirati određene datoteke koje se nalaze unutar svakog projekta. Neke od njih su *Schematic Library* u kojem se nalaze simboli elektroničkih komponenti, *Schematic Document* u kojemu se koriste komponente iz prethodne biblioteke (engl. *Library*) za izradu potrebne sheme, *PCB Library* u kojemu se nalaze *footprints* koji predstavljaju fizičke dimenzije komponentni, te posljednje *PCB Document* u kojemu se dizajnira izgled tiskane pločice. Na priloženoj slici prikazana je shema u *Schematic Document-u* i 3D prikaz tiskane ploče u *PCB Document-u*.



Slika 2.2. Prikaz okruženja programskog paketa Altium Designer

2.3. Webench Sensor AFE Designer

Webench Sensor AFE Designer [4] programski je paket razvijen od američke tvrtke Texas Instruments koja se najvećim dijelom bavi proizvodnjom poluvodiča. Programski paket namijenjen je za konfiguraciju AFE (engl. *Analog front-end*). Radi na principu da se unesu specifikacije elektrokemijskog senzora koji se koristi, zatim program konfigurira najoptimalnije postavke samog AFE koje se ispišu u obliku registra koje se kasnije koriste za programiranje. Slika 2.3. prikazuje navedeni programski paket s unutarnjim sklopom LMP91000.



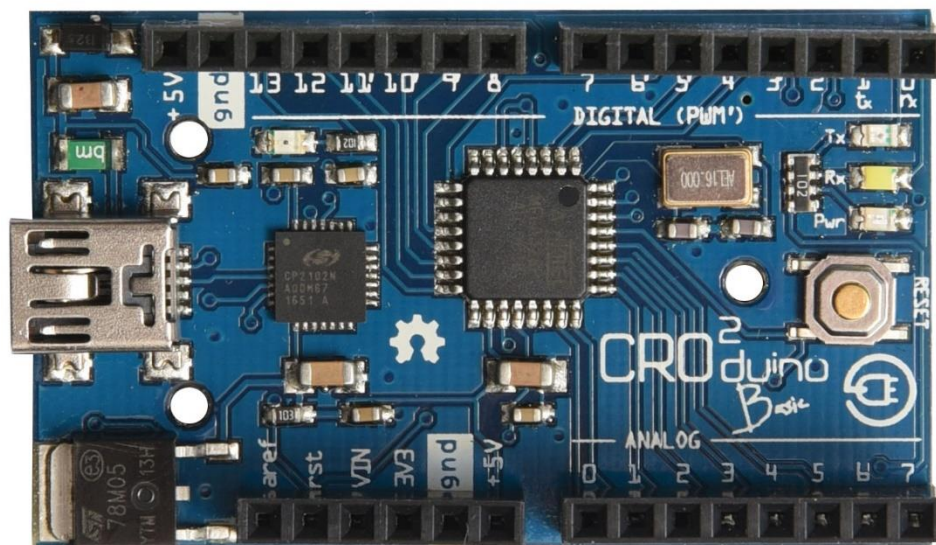
Slika 2.3. Prikaz programskog paketa Webench Sensor AFE Designer

3. IZRADA PROJEKTOG ZADATKA

3.1. Sklopovlje

3.1.1. Croduino Basic

Mikroupravljač je uređaj koji se sastoji od integriranog kruga (engl. *Integrated circuit*) kojem je glavni zadatak kontrolirati ostale dijelove elektroničkog sustava. U ovome radu koristi se Croduino Basic [5] koji predstavlja razvojnu pločicu koja se na temelji na Atmel ATmega328P mikroupravljaču. Atmel ATmega328 tvrtke Microchip sadrži 32 KB memorije, te koristi još dodatno 0,5 KB koje pokretač operacijskog sustava koristi (engl. *bootloader*). Ima 2 KB SRAM memorije, 1024 B EEPROM memorije te je brzine 16 Mhz. Croduino je prva hrvatska Arduino kompatibilna pločica. Namijenjena je školarcima, hobistima, edukatorima, te svima koji žele naučiti programirati, ali i onima koji su već iskusni.



Slika 3.1. Croduino Basic

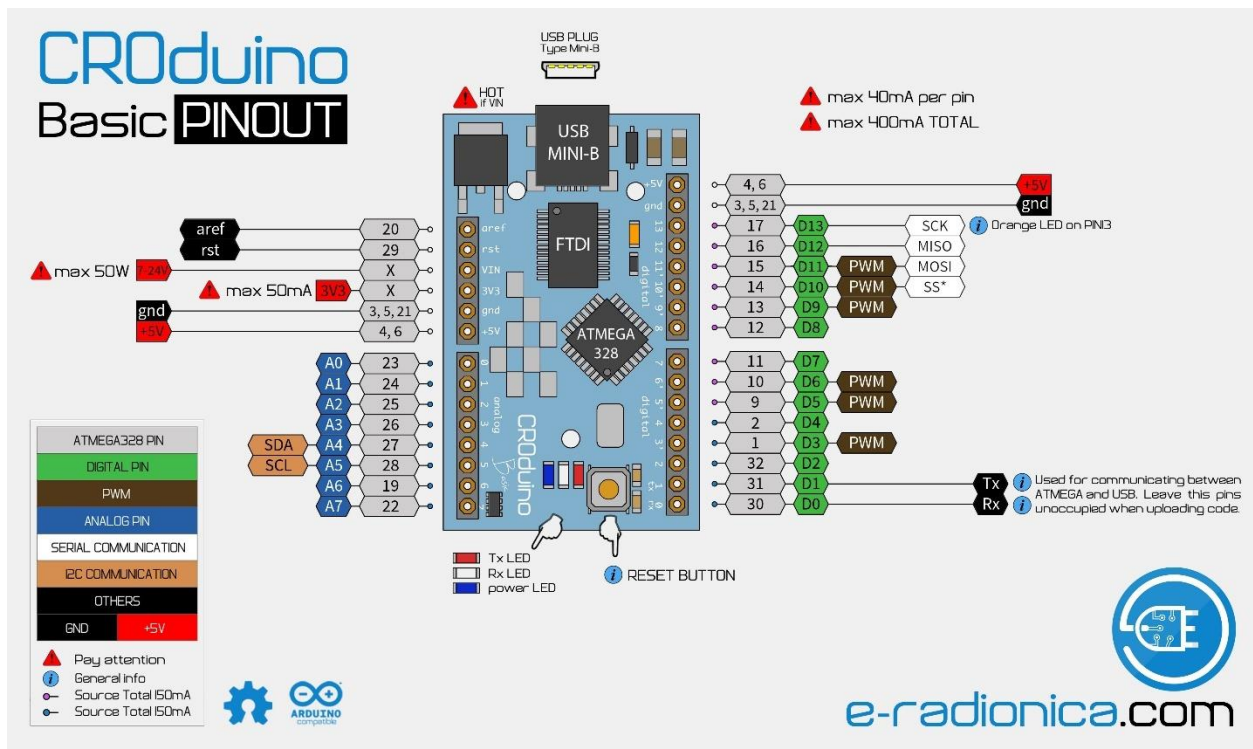
Osim mikroupravljača koji je već spomenut, postoje još dijelovi kao što su USB pretvarač koji je u ovom slučaju CH340C koji omogućuje komunikaciju s računalom. Croduino koristi USB konektor za komunikaciju što je prijašnje objašnjeno, ali i za napajanje. Također na pločici nalazi se *Reset* tipkalo koje omogućuje potpuno resetiranje pločice te se programski kod izvodi ponovno. Na sebi ima nožice (engl. *pins*), a to su

mjesta koja povezuju komponente, senzore, aktuatora ili neke žice. Same nožice mogu se podijeliti na digitalne i analogne. Ako se na digitalne pinove spoji LED, ona se može kontrolirati, odnosno paliti i gasiti. Analogni pinovi su napredniji pa osim paljenja i gašenja LED-a, omogućuju kontroliranje intenziteta jakosti svjetlosti ili brzine vrtnje motora. Postoje još i posebne vrste nožica, odnosno, one koje imaju strogo definiranu ulogu. U priloženoj tablici navedene su strogo definirane nožice, kao i njihova uloga.

Tablica 3.1. *Strogo definirane nožice (engl. pins)*

Strogo definirane nožice	Opis
+5V	Izvor DC napajanja napona 5 V
GND	Negativni pol (engl. <i>ground</i>) DC napona
+3V3	Izvor DC napajanja napona 3,3 V
VIN	Ulaz DC napona od 7 V – 24 V
RST	Povezan s RESET tipkalom
AREF	Referenti analogni napon

Od 14 digitalnih nožica 6 ih se koristiti za PWM (engl. *Pulse Width Modulation*). PWM je pulsno-širinska modulacija, odnosno, metoda dobivanja analognih vrijednosti koristeći digitalne impulse konstante amplitude. Svi analogni pinovi mogu se koristiti za 10-bitni ADC (engl. *Analog Digital Converter*). Analogno digitalni pretvornik pretvara ulazni napon koji iznosi od 0 – 5 V u vrijednost između 0 i 1023.



Slika 3.2. Detaljan prikaz nožica i detalja Croduino Basic-a

3.1.2. SGX4-NO2

Za mjerenje koncentracije dušikovog dioksida (NO_2) u zraku odabran je elektrokemijski senzor SGX-4NO2 [6]. Kad elektrokemijski senzor detektira plin stvara elektrokemijsku reakciju između određenog plina i kisika koji se nalazi u samom senzoru te uzrokuje malom strujom koja je proporcionalna količini plina. Sastoji se od 3 elektrode: radne, referente i brojačke.



Slika 3.3. Prikaz elektrokemijskog senzora SGX-NO2

U dokumentaciji senzora opisan je njegov rad. Za pravilan rad dodan je potenciostat između elektroda senzora te strujno naponski pretvarač. Cilj potenciostata je precizno održavati potrebnu razliku potencijala između radne te referentne elektrode mijenjajući napon brojačke elektrode pomoću operacijskog pojačala. U većini slučaja razlika potencijala je 0 V, no u nekim slučajevima može biti i pozitivna i negativna. Operacijsko pojačalo koristi negativnu povratnu vezu s referentne elektrode, dok se pozitivni ulaz spaja na naponsku referencu. Naponska referenca služi kao virtualna masa za operacijsko pojačalo radi pravilne regulacije napona na brojačkoj elektrodi. Zadatak strujno naponskog pretvarača je pretvoriti malu struju koju daje elektrokemijski senzor u napon koji se može mjeriti. Napon na izlazu LMP91000 mjeri se pomoću analogno digitalnog pretvarača. Kako se ne bi ručno morao praviti strujni krug koji je potreban za pravilan rada ovoga senzora korišten je LMP91000 koji je opisan u sljedećem poglavlju. Karakteristike ovoga senzora nalaze se na priloženoj slici.

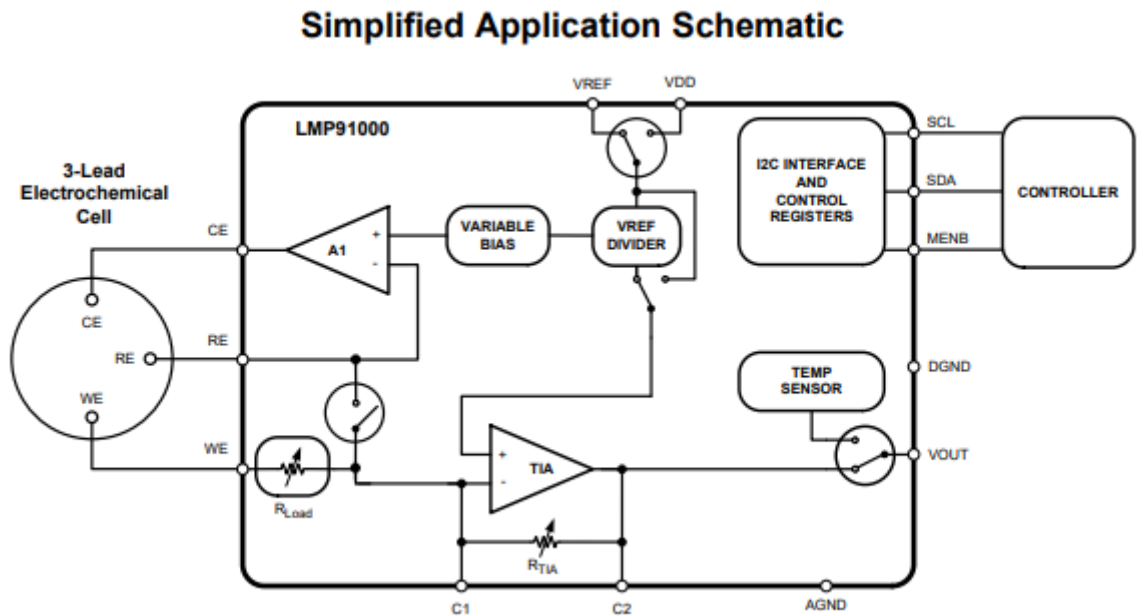
Raspon	0 – 30 ppm
Izlazni signal.....	600 ± 150 nA/ppm
Osnovni opseg (čisti zrak).....	±0.2 ppm NO ₂
Vrijeme odziva.....	<30 s
Maksimalno opterećenje.....	200 ppm
Preporučeni otpornik opterećenja.....	10 Ω
Rezolucija.....	0.1 ppm
Prednapon (engl. <i>Bias voltage</i>).....	0 V

Slika 3.4. Prikaz specifikacija NO₂ senzora

3.1.3. LMP91000

LMP91000 [7] je programibilni AFE (engl. *Analog front-end*) koji se koristi za elektrokemijske senzore malih snaga. *Analog front-end* dio je strujnog kruga koji omogućava pretvorbu jedne električne veličine u drugu električnu veličinu. NO₂ senzor daje struju na izlazu koju je potrebno pretvoriti u napon kako bi mikroupravljač odnosno AD pretvornik mogao pročitati. Prednost je što omogućuje kompletnu komunikaciju između elektrokemijskog senzora i mikrokupravljača koji daje vrijednost napona na izlazu, odnosno, nema potrebe za izradom strujnog kruga koji je potreban za rad senzora

jer on u sebi već sve to ima. LMP91000 podržava korištenje senzora s 2 i 3 elektrode. Na izlazu daje struju između $5 \mu\text{A}$ do $750 \mu\text{A}$. U sebi sadrži programibilni pretvarač struje u napon (engl. *TIA – Transimpedance amplifier*) koji se programira koristeći I2C komunikaciju i potenciostat koji su opisani u prethodnom poglavlju. Prilog P.3.3. prikazuje još detaljniji opis potrebnog AFE strujnog kruga za elektrokemijske senzore.



Slika 3.5. Prikaz unutarnje sheme LMP91000

I2C komunikacija je sabirnica koja ima dva voda:

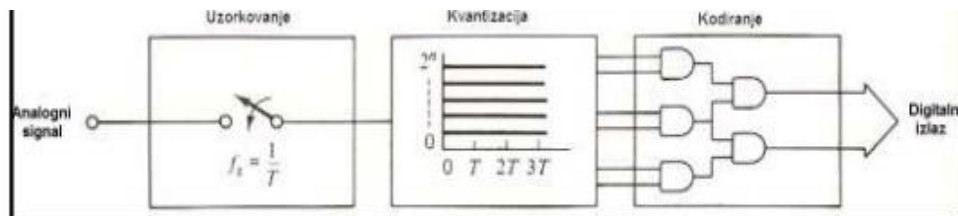
- SCL – za prijenos takta (engl. *Serial Clock*)
- SDA – za prijenos podataka (engl. *Serial Data*)

SCL i SDA konfigurirane su linije kao nožice (engl. *pins*) otvorenog kolektora (engl. *Open drain*) spojene na napajanje preko otpornika (engl. *Pull up resistor*), koji osigurava željeno stanje logičkog kruga. Preko nožice VOUT očitava se vrijednost, nožica također ima dodatnu opciju mjerenja temperature okoline. Potrebna konfiguracija LMP91000 objašnjena je u poglavlju 3.2. *Programska podrška*.

3.1.4. ADS1115

ADS1115 [8] je 16-bitni precizni ADC (engl. *Analog digital converter*) male potrošnje (engl. *Low power*) koji ima mogućnost programiranja preko I2C komunikacije. Budući da je većina signala po prirodi analogna treba ih pretvoriti u digitalne veličine ili signale. Za pretvorbu koristi se AD pretvornici (engl. *ADC – Analog digital converter*), te se sama pretvorba naziva digitalizacija. Sastoji se od tri glavna koraka:

- Kontinuirani signal najprije se uzorkuje, tj. kvantizira po vremenu
- Zatim se kvantizira amplituda signala, odnosno analognoj amplitudi se pridjeljuje najbliža kvantizirana diskretna vrijednost
- Kvantizirana amplituda se kodira tj. prevodi u digitalnu riječ

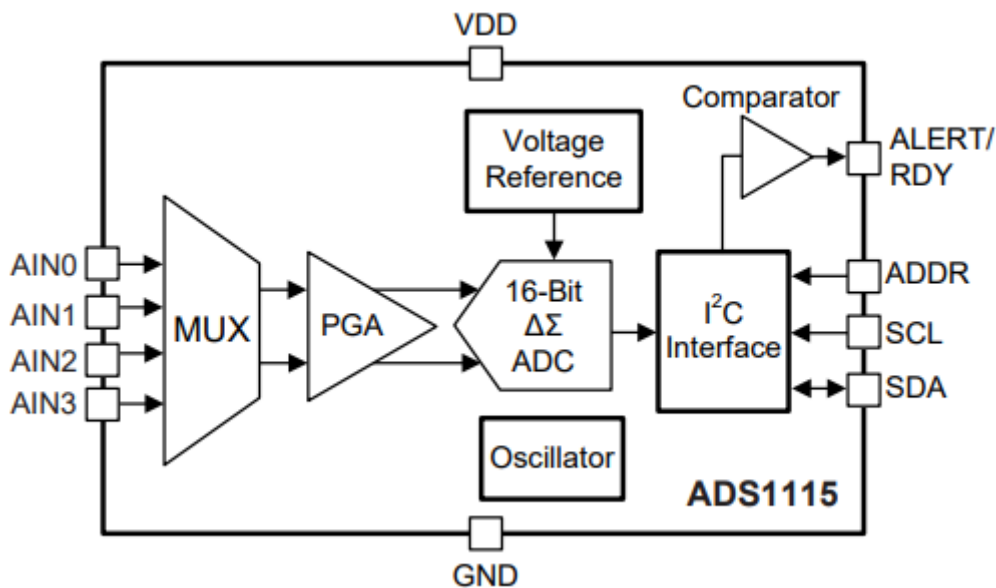


Slika 3.6. Prikaz procesa digitalizacije

ADS1115 se sastoji od 10 nožica opisanih u priloženoj tablici. Niže je također prikazan unutarnji blok dijagrama navedenog AD pretvornika.

Tablica 3.2. Opis pinova ADC ADS1115

Nožice	Opis
ADDR	Odabir I2C adrese
AIN0	Analogni ulaz 0
AIN1	Analogni ulaz 1
AIN2	Analogni ulaz 2
AIN3	Analogni ulaz 3
ALERT/RDY	Izlaz komparatora napona
GND	Negativni pol (engl. <i>ground</i>) DC napona
SCL	Za prijenos takta
SDA	Za prijenos podataka
VDD	Ulaz DC napajanja 0 V – 7 V

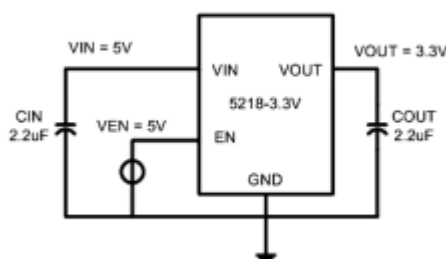


Slika 3.7. Prikaz jednostavnog blok dijagrama ADS1115

3.1.5. SE5218

SE5218 [9] linearni je regulator napona koji daje manji izlazni napon od ulaznog. Negativna strana ovog regulatora su gubici u obliku topline koji nastaju zbog viška energije. Prednosti su niska cijena i stabilni izlazni napon. U ovom radu potreban je za pretvorbu napona sa 5 V na 3,3 V jer LMP91000, AD pretvornik te cijela I2C komunikacija radi na 3,3 V. U ovom slučaju ne postoje preveliki gubici jer nije velika razlika ulaznog i izlaznog napona što opravdava njegovo korištenje. Prilikom korištenja regulatora napona u tehničkoj dokumentaciji (engl. *datasheet*) preporučena je upotreba kondenzatora na ulazu i izlazu radi stabilizacije vrijednosti.

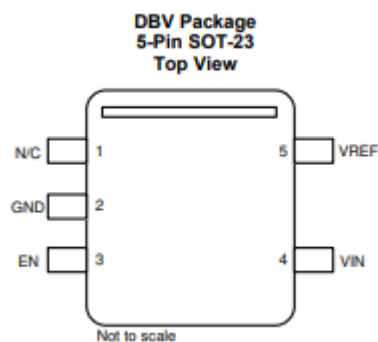
Application Diagram



Slika 3.8. Dijagram primjene iz tehničke dokumentacije

3.1.6. REF4132

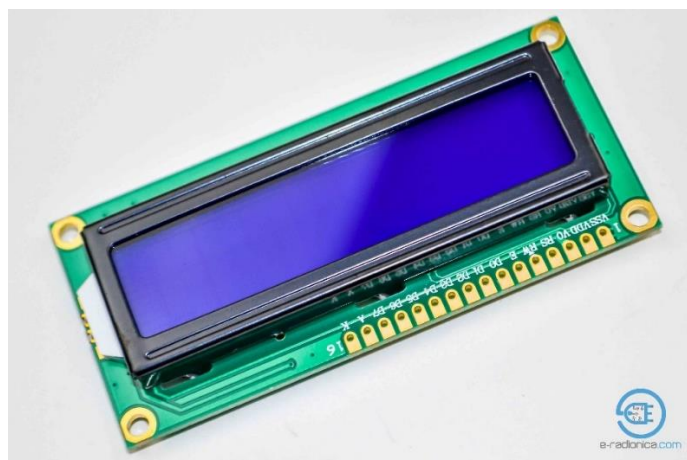
Referenca napona je elektronički uređaj koji idealno proizvodi stalni napon bez obzira na opterećenja uređaja, varijacije napajanja, promjene temperature ili vremena. Najčešće se koriste u izvorima napajanja, AD pretvornicima, DA pretvornicima te drugim mjernim i upravljačkim sustavima. Koristi se iz razloga kako bi postojalo konstantno napajanje od 3,3 V, čak i kad postoje određene smetnje u sustavu jer bi mala promjena napona uzrokovala loše na cjelokupno mjerenje senzora iz razloga što senzor daje male vrijednosti na izlazu te je jako osjetljiv na promjene. Slika 3.9. je iz tehničke dokumentacije [10].



Slika 3.9. Prikaz nožica naponske reference iz tehničke dokumentacije

3.1.7. LCD pokaznik

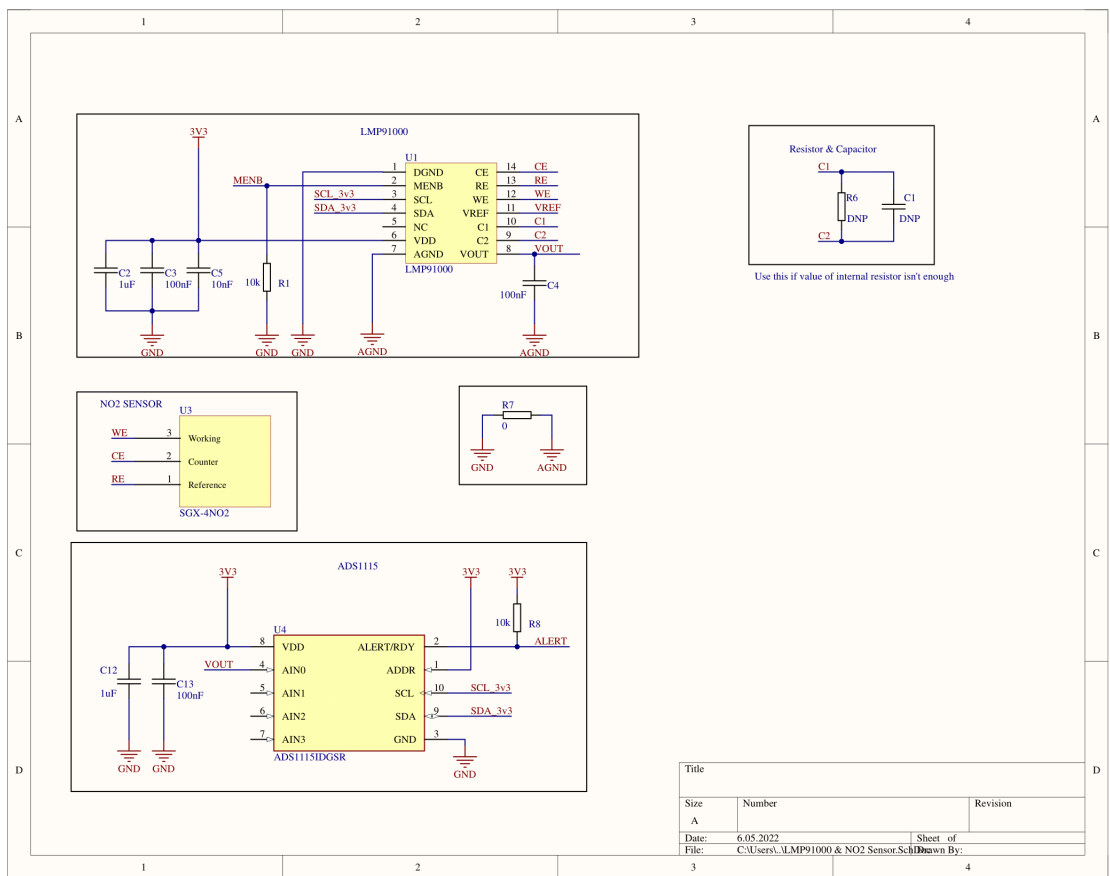
LCD [11] (engl. *Liquid-crystal display*) pokaznik bazira svoj rad na tekućim kristalima koji su još bili otkriveni u 19. stoljeću od kojih svaki tvori jedan *pixel*.



Slika 3.10. LCD pokaznik namijenjen za Croduino

Kod LCD pokaznika koriste se filtri koji propuštaju svjetlost crvene, zelene ili plave boje. Napon na ćeliji s tekućim kristalima određuje zakretanje kristala, a time i količinu polarizirane svjetlosti koja prolazi do zaslona. Ima široku primjenu iz razloga što ne troši puno električne energije, te se primjenjuje u televizorima, mobitelima itd.

3.1.8. Elektronička shema sustava

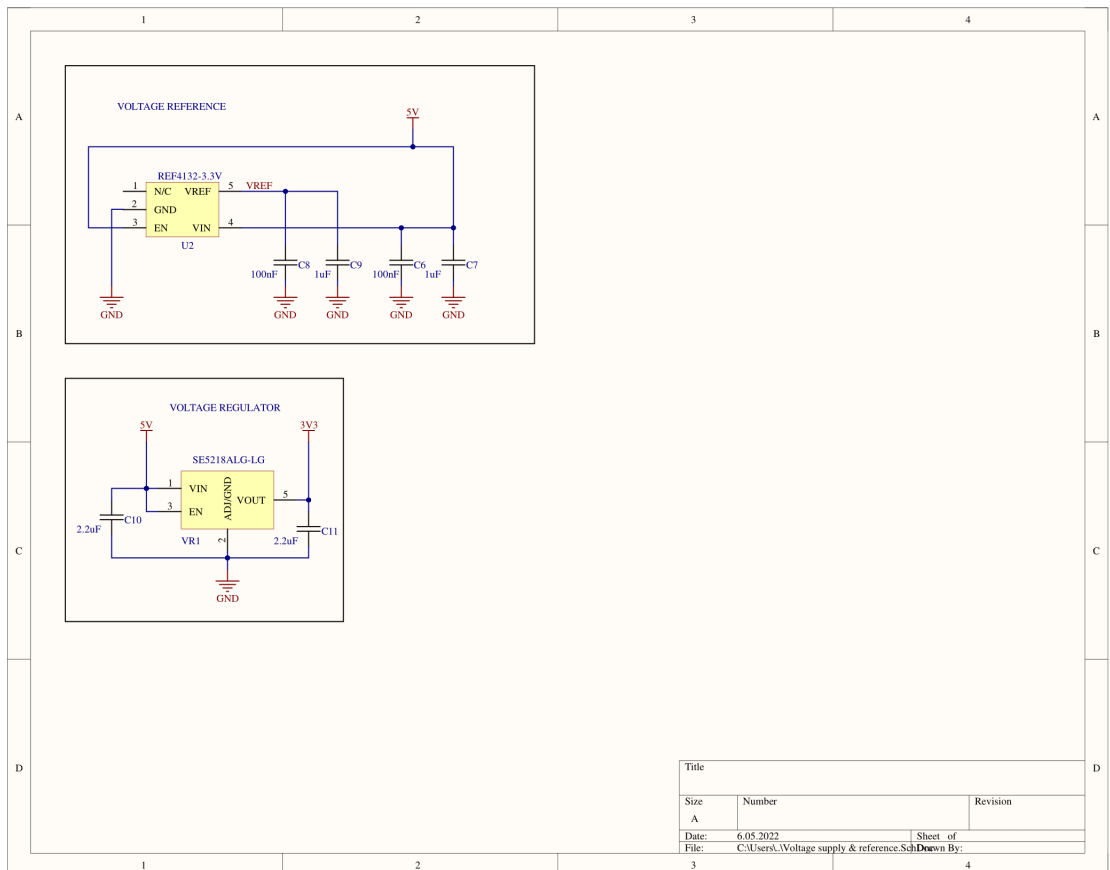


Shema 1. Spajanje komponenta

Na prvom dijelu sheme nalaze se 3 glavne komponente:

- LMP91000
- Elektrokemijski senzor SGX4-NO2
- AD pretvornik ADS1115

Sve komponente na ovoj shemi prethodno su objašnjene. Iz sheme se vidi da se LMP91000 i AD pretvornik napajaju s 3,3 V, iz tog razloga potreban je regulator napona SE5218 koji snižava ulazni napon vrijednosti 5 V na 3,3 V što se vidi na drugoj shemi. Uz regulator napona također se nalazi i naponska referenca 3,3 V koja zahtjeva napajanje 5 V. Na obje sheme također se vide kondenzatori koji su potrebni kako bi napon bio što stabilniji, te kako bi se filtrirale smetnje ukoliko postoje.

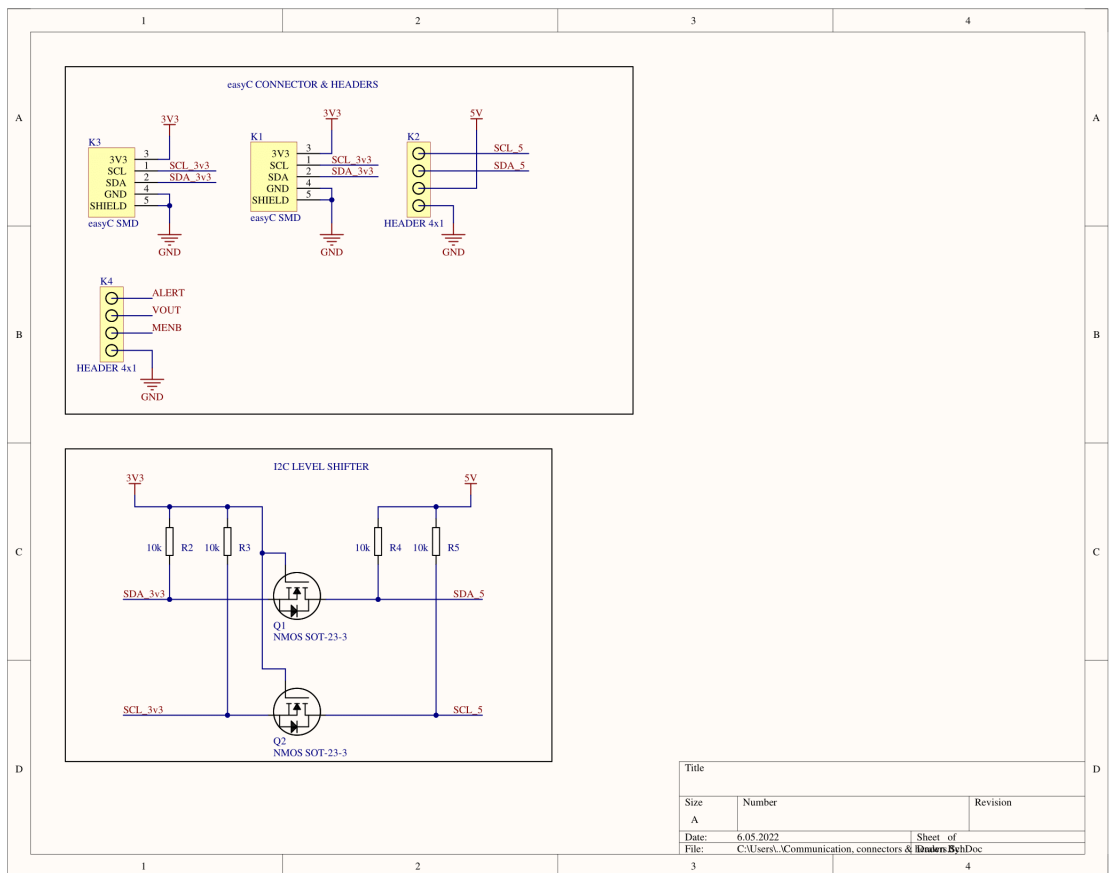


Shema 2. Spajanje komponentata

Na posljednjoj shemi nalaze se konektori potrebni za rad cijelog sustava. Korištena su dva easyC konektora za I2C komunikaciju jer umjesto da se spajaju četiri žice, jednostavno spoji se jedan easyC konektor koji u sebi ima četiri nožice. Svaki konektor se može uključiti samo u jednom smjeru tako da se u potpunosti eliminira mogućnost krivog spajanja. Konektor ima definirane nožice: 3,3 V, SCL, SDA te GND.



Slika 3.11. *easyC konektor*



Shema 3. *Spajanja komponenata*

Na posljetku još ostaje I2C pretvarač razine logike napona (engl. *Level shifter*). On je potreban iz razloga što je napajanje LMP91000 i AD pretvornika ADS1115 3,3 V, stoga je potrebno da je i naponska logika I2C komunikacije na razini 3,3 V. Prilog P.3.1. prikazuje tiskanu pločicu u opisanom programskom paketu Altium Designer. Prilikom dizajna pločice potrebno je pripaziti na dvije glavne stvari. U tehničkoj dokumentaciji LMP91000 opisano je da senzor koji se koristi za mjerenje određenog plina i LMP91000

bitu što bliže radi preciznosti mjerenja, što je postignuto na način da se LMP91000 stavi na gornju stranu pločice, a NO₂ senzor na donju stranu pločice. Druga stavka je da se odvoji DGND i AGND, odnosno digitalna i analogna masa koja se postavlja preko cijele pločice (engl. *ground plane*) radi bolje povratne veze, smanjenja gubitaka i manjih utjecaja smetnji. Analogna masa odnosi se na sve analogne uređaje, npr. AD pretvornik, dok se digitalna masa odnosi na sve ostale komponente, komunikaciju itd. Odvajaju se iz razloga što sve komponente koje su vezane za digitalnu masu te komunikaciju stvaraju smetnje koje uveliko utječu na rad analognih uređaja.

3.2. Programska podrška sustava

Kako bi pisanje koda bilo što jednostavnije, korištene su biblioteke (engl. *libraries*) koje u sebi sadrže napisani programski kod u kojemu su definirane sve opcije elektroničkog uređaja koji se koristi. Korisnik koji koristi napisane biblioteke treba koristiti gotove definirane funkcije u kodu. Pri izradi programa korištene su sljedeće biblioteke:

- LMP91000.h [12] – biblioteka koja omogućuje jednostavno postavljanje LMP91000
- ADS1115.h [13] – biblioteka koja omogućava postavke AD pretvornika ukoliko su potrebne
- LiquidCrystal_I2C.h [14] – biblioteka koja omogućava I2C komunikaciju LCD pokaznika

```
#include "ADS1115-SOLDERED.h"  
#include <LMP91000.h>  
#include <LiquidCrystal_I2C.h>
```

Slika 3.12. *Primjer korištenih biblioteka*

Nakon definiranja biblioteka, definirane su određene varijable.

```

// consts
// hardwired
const int LMP_address = 0x48;
const int ADC_address = 0x49;
const double amper_per_ppm = 6E-7;
const float LMP_ref = 3.3;
const float ext_gain = 22000.0;

// different setups
const int use_external_adc = 1;
const int ADC_mode = 1; // 0 - cont, 1 - single
const int ADC_gain = 2; // 0- 6,144V , 1- 4.096V , 2- 2.048V , 4- 1.024V , 8- 0.512V, 16- 0.256V
const int LMP_gain = 0; // 0- External resistor , 1- 2,75k , 2- 3.5k , 3- 7k , 4- 14k , 5- 35k , 6- 120k , 7 - 350k
const int LMP_ref_per = 1; // 0- 20% , 1- 50% , 2- 67% , 3- bypassed

```

Slika 3.13. Inicijalizacija potrebnih varijabli

Najprije su definirane I2C adrese LMP91000 i AD pretvornika ADS1115. Nakon toga definirane su varijable koje nisu nužno postavke LMP91000 ili pretvornika. Varijabla *amper_per_ppm* govori koliko će se struje dobiti po jednom PPM-u, odnosno za svaki jedan PPM senzor daje struju vrijednosti 600 nA. Također je definirana varijabla da se koristi vanjska naponska referenca koja iznosi 3,3 V koja je opisana u prijašnjem poglavlju, te vrijednost vanjskog otpornika 22 kΩ. Vrijednost otpornika i zašto se koristi vanjski umjesto unutarnjeg otpornika objašnjeno je u danjem tekstu.

Izlazni signal.....600 ± 150 nA/ppm

Slika 3.14. Vrijednost struje koju NO₂ senzor daje na izlazu

Najvažnija postavka AD pretvornika predstavlja najmanju vrijednost koju može prikazati 1 bit (engl. *LSB - Least significant bit*) te se računa po formuli:

$$LSB = \frac{FSR}{2^{15}} \quad (3-1)$$

$$LSB = \frac{2,048}{2^{15}} = 62,5 \mu V$$

FSR (engl. *Full-scale range*) predstavlja raspon vrijednosti u kojemu se mjeri signal i koristi za izračun LSB-a. Npr. ako je AD pretvornik spojen na napajanje vrijednosti 3,3 V, te je odabran FSR u vrijednosti od 4,096 V, u tom slučaju signali, odnosno, vrijednosti mjerene su do 3,3 V. Kako bi se iskoristio cijeli raspon od 0 V – 4,096 V potrebno je koristiti veće napajanje od same vrijednosti FSR-a npr. napajanje 5 V. U ovome radu

korišten je raspon od 2,096 V, iz razloga što je to prva manja vrijednost od 3,3 V, te je omogućeno mjerenje cjelokupnog raspona vrijednosti NO₂ senzora. 2,096 V ujedno predstavlja i gornju granicu mjerenja. ADC ima 6 različitih raspona vrijednosti koje nudi (FSR). Koristeći priloženu formulu dobije se vrijednost LSB-a, odnosno, 1 bit predstavlja 62,5 µV. U programskom kodu to izgleda ovako:

```
ADC_full_scale_range = 2*ADS.getMaxVoltage(); // ADS has FSR of -ADS.getMaxVoltage to +ADS.getMaxVoltage
ADC_num_bites = 16;

LSB_size = ADC_full_scale_range / pow(2, ADC_num_bites);
```

Slika 3.15. Prikaz izračuna LSB-a

Pomoću funkcije *ADS.getMaxVoltage* LMP91000 očitava vrijednost prethodno definiranog LSB-a, u ovom slučaju 2,048 V. Množi se 2 puta iz razloga što je ukupna vrijednost FSR-a od -FSR pa sve do +FSR, odnosno -2,048 V do 2,048 V. Na kraju se to dijeli s 2¹⁶, te na taj način dobije se isti LSB kao u prethodno objašnjenjenu formuli. U prethodnoj formuli prikazano je da se dijeli s 2¹⁵ a u programskom kodu s 2¹⁶, a razlog tome je što prvi bit predstavlja polaritet napona koji ulazi u AD pretvornik, te je „zanemaren“. Ako se uvrsti kako je prikazano u programskom kodu, te dijeli s 2¹⁶ matematički se pokrate brojevi te se dobije prethodna formula (3-1).

Preostala postavka ADC odnosi se na njegov mod rada. Varijabla pod nazivom *ADC_mode* odnosi se na vrstu pretvorbe. Mod koji je izabran naziva se *single-shot*. *Single-shot* funkcionira na način da kada primi ulazni signal, pretvorenu vrijednost ulaznog signala spremi u postavljeni registar te onda odlazi u takozvani *power-down state*, odnosno, više ne radi nikakve pretvorbe ukoliko nema novih mjerenja. Taj mod koristi se iz razloga što ne troši puno energije te je potrebna pretvorba kratko vrijeme kad se koristi uređaj za razliku od *continuous-conversion* moda gdje on kontinuirano radi dok se i ne koristi uređaj. Nakon što je postavljen ADC, potrebno je postaviti LMP91000. Njegove dvije glavne postavke su odabir pojačanja (engl. *gain*) te naponske reference. Kako bi se odredilo pojačanje prvo su izračunati određeni parametri. Najprije je izračunata maksimalna struja koju elektrokemijski senzor SGX4-NO₂ može dati. Računa se množenjem struje koju daje po jednom PPM-u s najvećom vrijednošću PPM-a koju senzor može dati. Formula glasi:

$$I_{max, ppm} = I_{ppm} \times PPM_{,max} \quad (3-2)$$

$$I_{max, ppm} = 600nA \times 30 = 18\mu A$$

gdje je:

- I_{ppm} – struja koju elektrokemijski senzor daje po jednom PPM-u, u ovom slučaju 600nA
- $PPM_{,max}$ – najveća vrijednost PPM-a koju elektrokemijski senzor može dati, u ovom slučaju 30 PPM-a
- $I_{max, ppm}$ – najveća vrijednost struje koju elektrokemijski senzor može dati.

Nakon uvrštavanja u formulu dobije se vrijednost najveće struje koju elektrokemijski senzor potencijalno može dati od 18 μ A. Nakon dobivanja maksimalne struje, prije samo računanja pojačanja (engl. *gain*) potrebno je namjestiti naponsku referencu LMP91000 i izračunati njegovu gornju granicu vrijednosti, odnosno, napona. U tehničkoj dokumentaciji (engl. *datasheet*) navedena je minimalna vanjska naponska referenca od 1,5 V koja je potrebna za rad LMP91000. Naponska referenca od 1,5 V je dobivena korištenjem opcija LMP91000 kojom uzima određeni postotak naponske reference koja je spojena. Postoje opcije 20%, 50%, 67%, što znači da u ovom slučaju spajanjem naponske reference od 3,3 V te postavkom od 50% dobije se naponska referenca $V_{ref} = 1,65$ V, što je najbliže vrijednosti od 1,5 V koja predstavlja donju granicu mjerenja, odnosno, pri vrijednosti od 1,65 V vrijednost PPM-a je 0. Najveći napon koji LMP91000 može dati dobije se također preko formule koja je zapisana kao:

$$U_{max, adc} = I_{max, ppm} * R_{gain} * V_{ref} \quad (3-3)$$

gdje je:

- $I_{max, ppm}$ – prethodno izračunata vrijednost najveće struje koju elektrokemijski senzor može dati
- R_{gain} – pojačanje kako bi se dobio maksimalni raspon vrijednosti
- V_{ref} – prethodno izračunata naponska referenca.

Postoje dvije nepoznanice R_{gain} i $U_{max,adc}$, te gornja granica vrijednosti napona ne može biti izračunata, no ona nije potrebna. Razlog iza toga je što su gornje granice LMP91000 i AD pretvornika morale biti što bliže vrijednosti, te u slučaju izjednačenja te dvije varijable dobiveno je potrebno pojačanje.

$$U_{max,adc} = FSR \quad (3-4)$$

iz toga proizlazi:

$$I_{max,ppm} * R_{gain} * V_{ref} = FSR \quad (3-5)$$

$$R_{gain} = \frac{FSR - V_{ref}}{I_{max,ppm}} \quad (3-6)$$

$$R_{gain} = \frac{2,048 - 1,65}{18 * 10^{-6}} = 22k\Omega$$

Koristeći izvedenu formulu dobije se idealno pojačanje, te je iz toga zaključeno zašto se koristi vanjski otpornik, a ne unutarnji jer ne postoji približna vrijednost unutarnjeg pojačanja LMP91000 koja može biti korištena za ove postavke. U prilogu P.3.4. nalaze se pojačanja koja su unutar LMP91000, kao i postoci naponske reference koji su opisani.

```
// get ADC values
int16_t ADC_value = 1;

ADC_value = ADS.readADC(0);

// ADC to volts
double volts = ADC_value * LSB_size;

// convert to current on sensor
double current = LMP.getCurrent(ADC_value, ADC_full_scale_range, ADC_num_bites, ext_gain, true, LMP_ref);

// calculate ppm
double ppm = current / amper_per_ppm;
```

Slika 3.16. Prikaz dobivanja struje i PPM-a

Vrijednost PPM-a koju LMP91000 očitava dobivena je najprije pomoću funkcije *ADS.readADC* koja je očitala digitalnu vrijednost, koja se zatim pomnožila s prethodno izračunatim LSB-om kako bi se dobio napon. Zatim funkcijom *LMP.getCurrent* kojoj su predani prethodno izračunati ili određeni parametri dobivena je vrijednost struje koju LMP91000 očitava i na kraju dobivena struja podijeljena je sa strujom koju NO₂ senzor daje po jednom PPM-u, odnosno podijeljena je sa 600 nA.

Vrijednosti su ispisane na LCD pokazniku na način da je spojen prema njegovim nožicama te su zatim korištene prethodno definirane funkcije u biblioteci LCD-a. Dio programskog koda za upotrebu LCD pokaznika prikazan je sljedećom slikom:

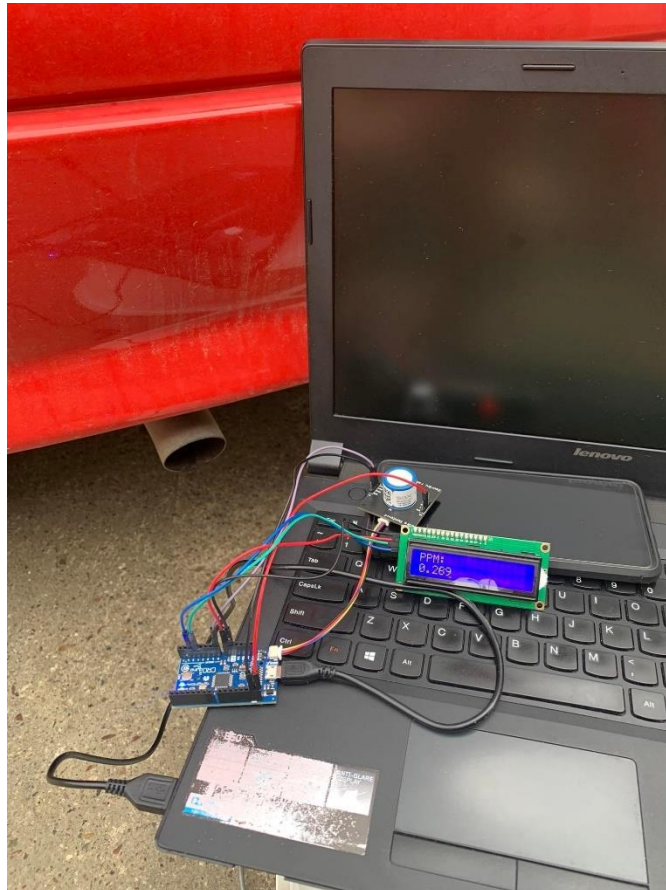
```
//LCD  
lcd.setCursor(0,0);  
lcd.print("PPM:");  
lcd.setCursor(0,1);  
lcd.print(abs(ppm));
```

Slika 3.17. *Upotreba LCD pokaznika*

Cjelokupni programski kod je dostupan u prilogu P.4.2.

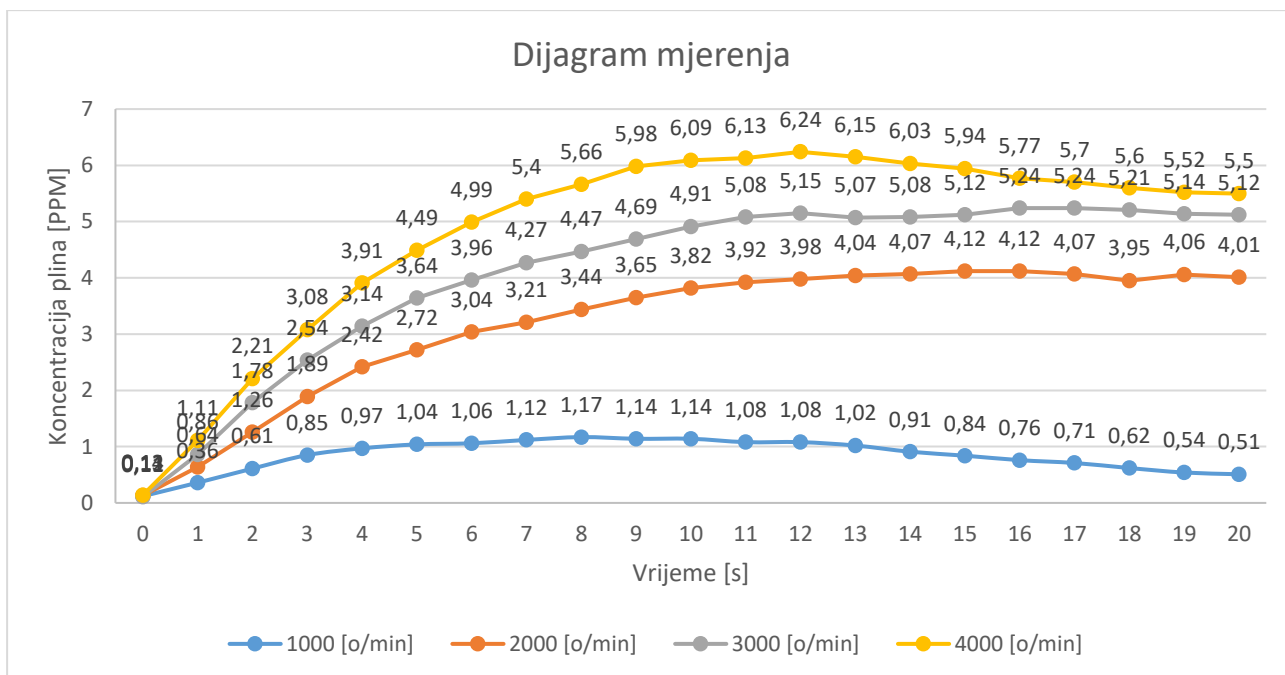
4. TESTIRANJE KONAČNOG SUSTAVA

Gotov sustav testiran je izlaganjem određenoj koncentraciji NO₂ plina. Najlakši primjer predstavlja testiranje koristeći automobil, odnosno mjerenjem koncentracije plina na izlazu ispušnog sustava tj. auspuha.



Slika 4.1. Priprema uređaja za mjerenje

Mjerenja su provedena na različitim vrijednostima broja okretaja motora u periodu od 20 sekundi. Priloženi dijagram prikazuje vrijednosti PPM-a u vremenu pri različitim brojem okretaja motora automobila.



Dijagram 4.1. Prikaz dijagrama mjerenja

Iz prikazanih mjerenja koncentracije plina NO₂ na dijagramu zaključeno je kako se povećanjem broja okretaja motora povećava i koncentracija plina NO₂ što je i očekivano. Kada senzor dosegne najveću izmjerenu vrijednost ubrzo se stabilizira na manjoj što je vidljivo iz dijagrama. Prilog P.4.1. prikazuje primjerak postupka testiranja i mjerenja uređaja.

5. ZAKLJUČAK

U ovom završnom radu napravljen je uređaj za mjerenje dušikovog dioksida (NO_2) pomoću elektrokemijskog senzora. Prikazana je cjelokupna realizacija jednog elektroničkog uređaja, od razvoja električne sheme, dizajna tiskane pločice te na posljetku pisanja potrebnog programskog koda. Za mjerenje NO_2 korišten je elektrokemijski senzor SGX4-NO2 koji signal šalje u LMP91000 AFE koji uveliko olakšava cijeli proces komunikacije između elektrokemijskog senzora i mikroupravljača što je objašnjeno u radu. Korištena je Croduino Basic razvojna pločica koja na sebi ima ATmega328P mikroupravljač. Opisano je zašto je potreban vanjski AD pretvornik te sve potrebne postavke LMP91000. Također, opisani su načini korištenja gotovih programskih biblioteka te postupak dobivanja potrebnih računskih formula. Mjerenje je provedeno na način da se mjeri dušikov dioksid (NO_2) iz auspuha automobila. S većim brojem okretaja motora koncentracija plina se povećava što je bilo i očekivano.

LITERATURA

- [1] Dušikov dioksid, <https://www.lung.org/clean-air/outdoors/what-makes-air-unhealthy/nitrogen-dioxide>
- [2] Arduino, <https://www.arduino.cc/en/Guide/Introduction>
- [3] Altium Designer, <https://www.altium.com/company/about-us>
- [4] Webench AFE Sensor Designer, <https://www.ti.com/design-resources/design-tools-simulation.html>
- [5] Croduino Basic, <https://e-radionica.com/hr/blog/2015/10/08/sto-je-arduino-i-croduino/>
- [6] SGX-4NO2, [https://eu.mouser.com/datasheet/2/18/Amphenol_09032019_DS-0228_\(SGX-4NO2\)_V1-1633388.pdf](https://eu.mouser.com/datasheet/2/18/Amphenol_09032019_DS-0228_(SGX-4NO2)_V1-1633388.pdf)
- [7] LMP91000,
https://www.ti.com/lit/ds/symlink/lmp91000.pdf?ts=1654349073747&ref_url=https%253A%252F%252Fwww.ti.com%252Fproduct%252FLMP91000
- [8] ADS1115 AD pretvornik, <https://www.ti.com/lit/ds/symlink/ads1114.pdf?ts=1654338212623>
- [9] SE5218 regulator napona, <http://www.seawardinc.com.cn/download/SE5218.pdf>
- [10] REF4132 naponska referenca,
https://www.ti.com/lit/ds/symlink/ref4132.pdf?ts=1654377168605&ref_url=https%253A%252F%252Fwww.google.com%252F
- [11] LCD, <https://hr.wikipedia.org/wiki/LCD>
- [12] LMP91000 biblioteka, <https://github.com/LinnesLab/LMP91000>
- [13] ADS1115 biblioteka <https://github.com/e-radionicom/Soldered-ADS1015-ADS1115-ADC-Arduino-Library>
- [14] LCD biblioteka, <https://github.com/e-radionicom/Soldered-16x2-LCD-Arduino-Library>

SAŽETAK

U ovom završnom radu opisan je cjelokupni proces dizajna jednog elektroničkog uređaja. Opisan je razvoj same tiskane pločice i programske podrške. Kako bi se uopće razvio elektronički uređaj potrebno je vrlo detaljno proučiti prvo tehničku dokumentaciju svih komponenata, počevši od glavne komponente kao što je senzor te nadalje istražiti kakve komponente zahtjeva taj senzor za rad. Kako bi se navedeno ostvarilo, potrebno je poznavati određene programske pakete kao što su Altium Designer za dizajn tiskane pločice i poznavati osnove programiranja u ovisnosti koji mikroupravljač/okružje se koristi. Samim procesom izrade nekog elektroničkog uređaja potiče se i razvija inženjerski pristup rješavanju problema kao što je ustrajnost, te biti spreman rješavati probleme koji nastaju tokom procesa. Krajnjim rezultatom pokazao se uspješan razvoj jednog elektroničkog uređaja koji je testiran na primjeru auta iz svakodnevnog života.

Ključne riječi: Arduino, elektrokemijski senzor, analog front-end, tiskana pločica, mikroupravljač, ugradbeni sustav, elektronika

ABSTRACT

Title: Measurement of NO₂ using an electrochemical sensor

In this undergraduate thesis, the entire design process of an electronic device is described. The development of the printed circuit board and software is also described. In order to develop an electronic device in general, it is necessary to study in great detail the technical documentation of all components, starting with the main component such as a sensor and then further investigate what components this sensor requires to work. In order to achieve all this, it is necessary to know certain software packages such as Altium Designer for PCB design and to know the basics of programming depending on which microcontroller / environment is used. The very process of making an electronic device encourages and develops an engineering approach to problem solving such as perseverance and be ready to solve problems that arise during the process. The end result was the successful development of an electronic device that was tested on the example of a car from everyday life.

Keywords: Arduino, electrochemical sensor, analog front-end, printed circuit board, microcontroller, embedded system, electronics

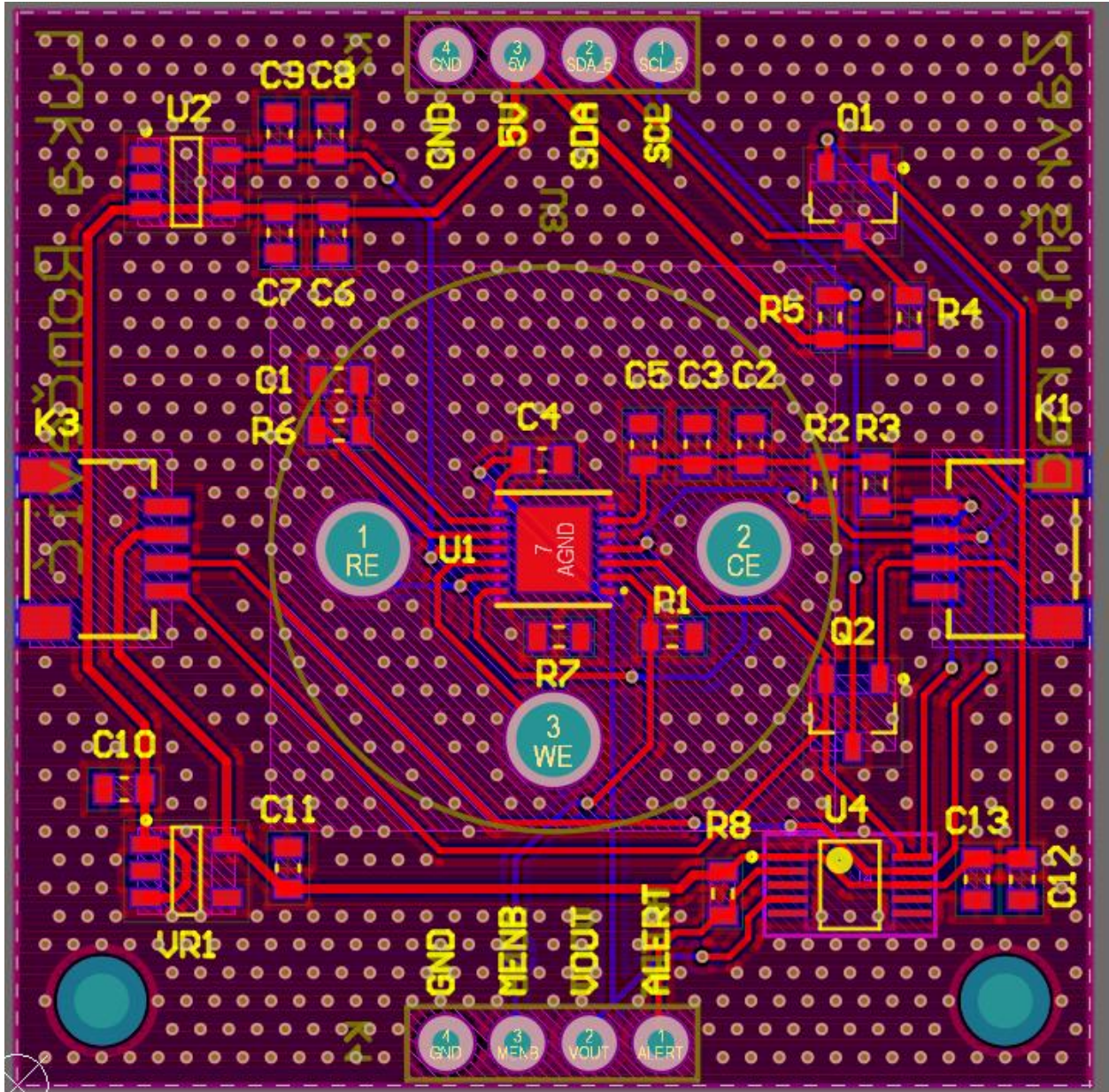
ŽIVOTOPIS

Luka Rončević rođen je 08.03.2001. godine u Slavonskom Brodu. Osnovnu školu završava u rodnom selu Oprisavci. Obrazovanje nastavlja u Tehničkoj školi Slavonski Brod, smjer elektrotehničar. Završetkom srednje škole upisuje preddiplomski stručni studij elektrotehnike na Fakultetu elektrotehnike, računarstva i informacijskih tehnologija Osijek. Nakon završetka 2. godine studija zapošljava se kao student u tvrtki *TAVU d.o.o* gdje radi kao inženjer ugradbene elektronike. Završni rad je nastao u suradnji s istom tvrtkom gdje mu se nakon fakulteta cilj zaposliti kao Junior Embedded Hardware Engineer.

Luka Rončević

PRILOZI

P.3.1. Slika tiskane pločice (PCB) u programskom paketu Altium Designer



P.3.2. Fizički izgled tiskane pločice



P.3.3. Detaljni opis AFE strujnog kruga

https://www.sgxsensortech.com/content/uploads/2014/08/A1A-EC_SENSORS_AN2-Design-of-Electronics-for-EC-Sensors-V4.pdf

P.3.4. Postavke LMP91000 iz tehničke dokumentacije

PARAMETER		TEST CONDITIONS	MIN ⁽²⁾	TYP ⁽³⁾	MAX ⁽²⁾	UNIT
TIA_GAIN	Transimpedance gain accuracy			5%		
	Linearity			±0.05%		
	Programmable TIA Gains	7 programmable gain resistors		2.75		kΩ
				3.5		
			7			
			35			
			120			
			350			
		Maximum external gain resistor		350		
TIA_ZV	Internal zero voltage	3 programmable percentages of VREF		20%		
				50%		
		67%				
		3 programmable percentages of VDD		20%		
				50%		
				67%		
	Internal zero voltage Accuracy			±0.04%		

P.4.1. Demonstracijski video testiranja

<https://onedrive.live.com/?authkey=%21AHKIvF7ZItzoZgg&cid=BE4F8A693170B1F8&id=BE4F8A693170B1F8%21114&parId=BE4F8A693170B1F8%21111&o=OneUp>

P.4.2. Prikaz cijelog programskog koda

<https://onedrive.live.com/?authkey=%21AHKIvF7ZItzoZgg&cid=BE4F8A693170B1F8&id=BE4F8A693170B1F8%21129&parId=BE4F8A693170B1F8%21111&o=OneUp>