

# Maketa pametnog parkinga

---

Škrinjar, Dominik

Undergraduate thesis / Završni rad

2022

*Degree Grantor / Ustanova koja je dodijelila akademski / stručni stupanj:* **Josip Juraj Strossmayer University of Osijek, Faculty of Electrical Engineering, Computer Science and Information Technology Osijek / Sveučilište Josipa Jurja Strossmayera u Osijeku, Fakultet elektrotehnike, računarstva i informacijskih tehnologija Osijek**

*Permanent link / Trajna poveznica:* <https://um.nsk.hr/um:nbn:hr:200:141438>

*Rights / Prava:* [In copyright](#) / [Zaštićeno autorskim pravom.](#)

*Download date / Datum preuzimanja:* **2024-09-08**

*Repository / Repozitorij:*

[Faculty of Electrical Engineering, Computer Science and Information Technology Osijek](#)



**SVEUČILIŠTE JOSIPA JURJA STROSSMAYERA U OSIJEKU**  
**FAKULTET ELEKTROTEHNIKE, RAČUNARSTVA I INFORMACIJSKIH**  
**TEHNOLOGIJA**

**Sveučilišni preddiplomski studij računarstva**

**MAKETA PAMETNOG PARKINGA**

**Završni rad**

**Dominik Škrinjar**

**Osijek, 2022.**

**FERIT**FAKULTET ELEKTROTEHNIKE, RAČUNARSTVA  
I INFORMACIJSKIH TEHNOLOGIJA OSIJEK

Obrazac Z1P - Obrazac za ocjenu završnog rada na preddiplomskom sveučilišnom studiju

Osijek, 20.06.2022.

Odboru za završne i diplomske ispite

**Prijedlog ocjene završnog rada na  
preddiplomskom sveučilišnom studiju**

<b>Ime i prezime Pristupnika:</b>	Dominik Škrinjar
<b>Studij, smjer:</b>	Preddiplomski sveučilišni studij Računarstvo
<b>Mat. br. Pristupnika, godina upisa:</b>	R4282, 26.07.2018.
<b>OIB Pristupnika:</b>	72435145722
<b>Mentor:</b>	Izv.prof.dr.sc. Tomislav Keser
<b>Sumentor:</b>	,
<b>Sumentor iz tvrtke:</b>	
<b>Naslov završnog rada:</b>	Maketa pametnog parkinga
<b>Znanstvena grana rada:</b>	<b>Procesno računarstvo (zn. polje računarstvo)</b>
<b>Zadatak završnog rad:</b>	Projektirati i izraditi maketu koja će predstavljati umanjeni model parkirališta. Parkiralište treba imati automatiziranu kontrolu ulaska i izlaska s parkinga te voditi ažurnu evidenciju zauzeća i slobodnih mjesta za parkiranje. Temeljem informacija o slobodnim ili zauzetim mjestima kontrolirati ulaz u parking te navoditi automobil do slobodnog parkirnog mjesta.
<b>Prijedlog ocjene završnog rada:</b>	Izvrstan (5)
<b>Kratko obrazloženje ocjene prema Kriterijima za ocjenjivanje završnih i diplomskih radova:</b>	Primjena znanja stečenih na fakultetu: 3 bod/boda Postignuti rezultati u odnosu na složenost zadatka: 2 bod/boda Jasnoća pismenog izražavanja: 2 bod/boda Razina samostalnosti: 3 razina
<b>Datum prijedloga ocjene od strane mentora:</b>	20.06.2022.
<b>Datum potvrde ocjene od strane Odbora:</b>	13.07.2022.
<b>Potvrda mentora o predaji konačne verzije rada:</b>	<i>Mentor elektronički potpisao predaju konačne verzije.</i>

Datum:

**FERIT**FAKULTET ELEKTROTEHNIKE, RAČUNARSTVA  
I INFORMACIJSKIH TEHNOLOGIJA OSIJEK**IZJAVA O ORIGINALNOSTI RADA**

Osijek, 29.08.2022.

**Ime i prezime studenta:**

Dominik Škrinjar

**Studij:**

Preddiplomski sveučilišni studij Računarstvo

**Mat. br. studenta, godina upisa:**

R4282, 26.07.2018.

**Turnitin podudaranje [%]:**

7

Ovom izjavom izjavljujem da je rad pod nazivom: **Maketa pametnog parkinga**

izrađen pod vodstvom mentora Izv.prof.dr.sc. Tomislav Keser

i sumentora ,

moj vlastiti rad i prema mom najboljem znanju ne sadrži prethodno objavljene ili neobjavljene pisane materijale drugih osoba, osim onih koji su izričito priznati navođenjem literature i drugih izvora informacija.

Izjavljujem da je intelektualni sadržaj navedenog rada proizvod mog vlastitog rada, osim u onom dijelu za koji mi je bila potrebna pomoć mentora, sumentora i drugih osoba, a što je izričito navedeno u radu.

Potpis studenta:

**IZJAVA**

**o odobrenju za pohranu i objavu ocjenskog rada**

kojom ja Dominik Škrinjar, OIB: 72435145722, student/ica Fakulteta elektrotehnike, računarstva i informacijskih tehnologija Osijek na studiju Preddiplomski sveučilišni studij Računarstvo, kao autor/ica ocjenskog rada pod naslovom: Maketa pametnog parkinga,

dajem odobrenje da se, bez naknade, trajno pohrani moj ocjenski rad u javno dostupnom digitalnom repozitoriju ustanove Fakulteta elektrotehnike, računarstva i informacijskih tehnologija Osijek i Sveučilišta te u javnoj internetskoj bazi radova Nacionalne i sveučilišne knjižnice u Zagrebu, sukladno obvezi iz odredbe članka 83. stavka 11. *Zakona o znanstvenoj djelatnosti i visokom obrazovanju* (NN 123/03, 198/03, 105/04, 174/04, 02/07, 46/07, 45/09, 63/11, 94/13, 139/13, 101/14, 60/15).

Potvrđujem da je za pohranu dostavljena završna verzija obranjenog i dovršenog ocjenskog rada. Ovom izjavom, kao autor/ica ocjenskog rada dajem odobrenje i da se moj ocjenski rad, bez naknade, trajno javno objavi i besplatno učini dostupnim:

- a) široj javnosti
- b) studentima/icama i djelatnicima/ama ustanove
- c) široj javnosti, ali nakon proteka 6 / 12 / 24 mjeseci (zaokružite odgovarajući broj mjeseci).

*\*U slučaju potrebe dodatnog ograničavanja pristupa Vašem ocjenskom radu, podnosi se obrazloženi zahtjev nadležnom tijelu Ustanove.*

Osijek, 15.07.2022.

(mjesto i datum)

\_\_\_\_\_  
(vlastoručni potpis studenta/ice)

## **SADRŽAJ:**

1.UVOD .....	1
1.1 Zadatak i struktura rada.....	2
2.TEORIJSKI OSVRT NA SUSTAV PAMETNOG PARKINGA.....	3
2.1 Sustav pametnog parkinga .....	3
2.1.1 Teorija prikaza podataka .....	4
2.1.2 Teorija mjerenja pokreta .....	6
2.1.3 Teorija signalizacije .....	6
2.1.4 Metode mjerenja pokreta.....	7
2.1.4 Prijedlog strukturnog ustroja makete pametnog parkinga.....	10
2.2 Prijedlog sklopovskog rješenja.....	12
2.3 Prijedlog algoritamskog rješenja .....	13
3.REALIZACIJA SUSTAVA PAMETNOG PARKINGA .....	14
3.1 Korišteni alati i programska okruženja .....	14
3.1.1 Arduino IDE.....	14
3.2 Sklopovsko rješenje.....	15
3.3 Algoritamsko rješenje .....	17
4. TESTIRANJE I REZULTATI .....	19
4.1 Metodologija testiranja.....	19
4.1.1 Testiranje odziva senzora .....	19
4.1.2 Testiranje funkcionalnosti sustava .....	19
4.2 Rezultati testiranja.....	20
4.2.1 Rezultati testiranja odziva senzora.....	20
4.2.2 Rezultati testiranja funkcionalnosti sustava .....	21

5.ZAKLJUČAK .....	25
LITERATURA.....	26
SAŽETAK.....	27
ŽIVOTOPIS .....	29
PRILOZI.....	30



## 1.UVOD

Autoindustrija je jedan od najbrže rastućih industrija u svijetu. Zbog sve većeg broja automobila na cestama dolazi do problema pronalaska parkirnog mjesta u gradovima, [1]. Prosječni Amerikanac godišnje, u prosjeku, provede 17 sati tražeći parking. Tu dolazi do gubitka ekonomičnosti vremena i novca gdje troškovi nepotrebnog trošenja goriva kreću od 345 američkih dolara po vozaču, a tu se javlja i još jedan ekološki problem vezan uz emisiju plinova. Također, dolazi do povećanja stresa među vozačima tijekom pronalaska slobodnog parkirnog mjesta. Zbog navedenih problema, javlja se potreba za razvojem i unapređivanjem sustava pametnih parkinga. Prava vrijednost pametnih parkinga su podatci koji nam pružaju uređaji za mjerenje pokreta, [2]. To se postiže pomoću tehnologije zvane Internet stvari (engl. *Internet of things* , IoT). Koristi se pomoću Interneta, preko kojeg su umreženi svi uređaji kojima je potrebno upravljanje s udaljenosti i prijenos podataka, [3]. U slučaju pametnog parkirališta, oni nam mogu prikazati kolika je popunjenost parkinga u određenom vremenu, tako da se može koregirati cijena parkinga. Može pomoći raznim kompanijama utvrditi koliko im kupci provode vremena na nekom mjestu i s time prilagoditi radno vrijeme i tako si maksimizirati profit.

U ovom radu predstavljena je primjena SMT32 mikroupravljača koji upravlja sa sustavom pametnog parkinga te izgradnja makete samog parkirališta. LED diode služe za signalizaciju sustava kojim upravlja SMT32. Za rješavanje programskog problema koristimo Arduino integrirano programsko okruženje (engl. *Arduino Integrated Development Environment*, Arduino IDE).

## **1.1 Zadatak i struktura rada**

Zadatak završnog rada je izrada makete i programskog rješenja za sustav pametnog parkinga. Pomoću senzora prikupljati trenutne informacije o parkiralištu i slati ih mikroupravljaču koji upravlja sa signalizacijom i ostalim komponentama.

Na početku samog rada govorimo što je to pametni parking i koji je zadatak završnog rada. U drugom poglavlju rada govori se o vrstama pametnog parkinga, na koje načine možemo prikazati podatke, vrste senzora i signalizacije koji se koriste. Detaljno opisujemo na koji način ćemo izraditi algoritamsko i sklopovsko rješenje te prikaz izgleda makete pametnog parkinga. Trećem poglavlju opisujemo realizaciju i funkcionalnost algoritamskog i sklopovskog rješenja te alate su nam bili potrebni za izvedbu. U četvrtom poglavlju testiramo odziv senzora i ispravnost makete pametnog parkinga. Na kraju završnog rada, u šestom poglavlju, dan je zaključak.

## **2. TEORIJSKI OSVRT NA SUSTAV PAMETNOG PARKINGA**

Pojavom „pametnih gradova“ dolazi potreba za rješavanjem prometnih gužvi koje postaju jedan od glavnih problema. Brzim rastom autoindustrije dolazi do velikog pomaka u ostvarivanju novih rješenja i poboljšanja starih metoda regulacije prometa s time i parkirališta, [3]. Cilj pametnog parkinga je olakšati pronalazak vozaču slobodno mjesto i dobiti podatke koji pomažu vlasnicima za analizu sustava. Svaki sustav pametnog parkinga temelji se na tehničkom rješenju za pružanje podatka o dostupnosti parkirnog mjesta u trenutnom vremenu.

### **2.1 Sustav pametnog parkinga**

Trenutno u svijetu ne postoji univerzalno rješenje za sustav pametnog parkinga. Kod traženja rješenja za parking postoje nekoliko faktora koji mogu utjecati na izbor konačnog rješenja, a to su infrastrukturni i društveni faktor. Infrastrukturni se odnosi na tip parkinga i ostalih elemenata koje koristimo. Razlikuju se dva tipa parkinga, a to su zatvoreni (npr. podzemni parking) i otvoreni (npr. ulični parking). Zatvoreni parking je jednostavan za dizajniranje i upravljanje jer imamo kontrolirane uvijete. Kod otvorenog tipa nije uvijek moguće jednostavno dizajnirati i upravljati parkingom. Mogu utjecati razni nekontrolirani utjecaji (npr. vremenske nepogode koje mogu utjecati na rad senzora) na rad samog parkinga. Društveni faktor se odnosi na financije, zakone i privatnost.

Rad je zamišljen tako da mikroupravljač upravlja sa sustavom gdje mu senzori šalju informacije o popunjenosti parkirališta. Ideja sustava je da se krajnjem korisniku olakšava pronalazak parkirnog mjesta. Ovisno o informacijama koje mikroupravljač dobije, daje dopuštenje smije li korisnik ući na parkiralište ili ne.

### 2.1.1 Teorija prikaza podataka

Jedan od zadataka pametnog parkinga je prikazati podatke o ispunjenosti parkirališta. Korisniku se podatci moraju prikazati tako da se skрати vrijeme pronalaska parkirnog mjesta. Podatci se mogu prikazivati na različite načine korisniku.

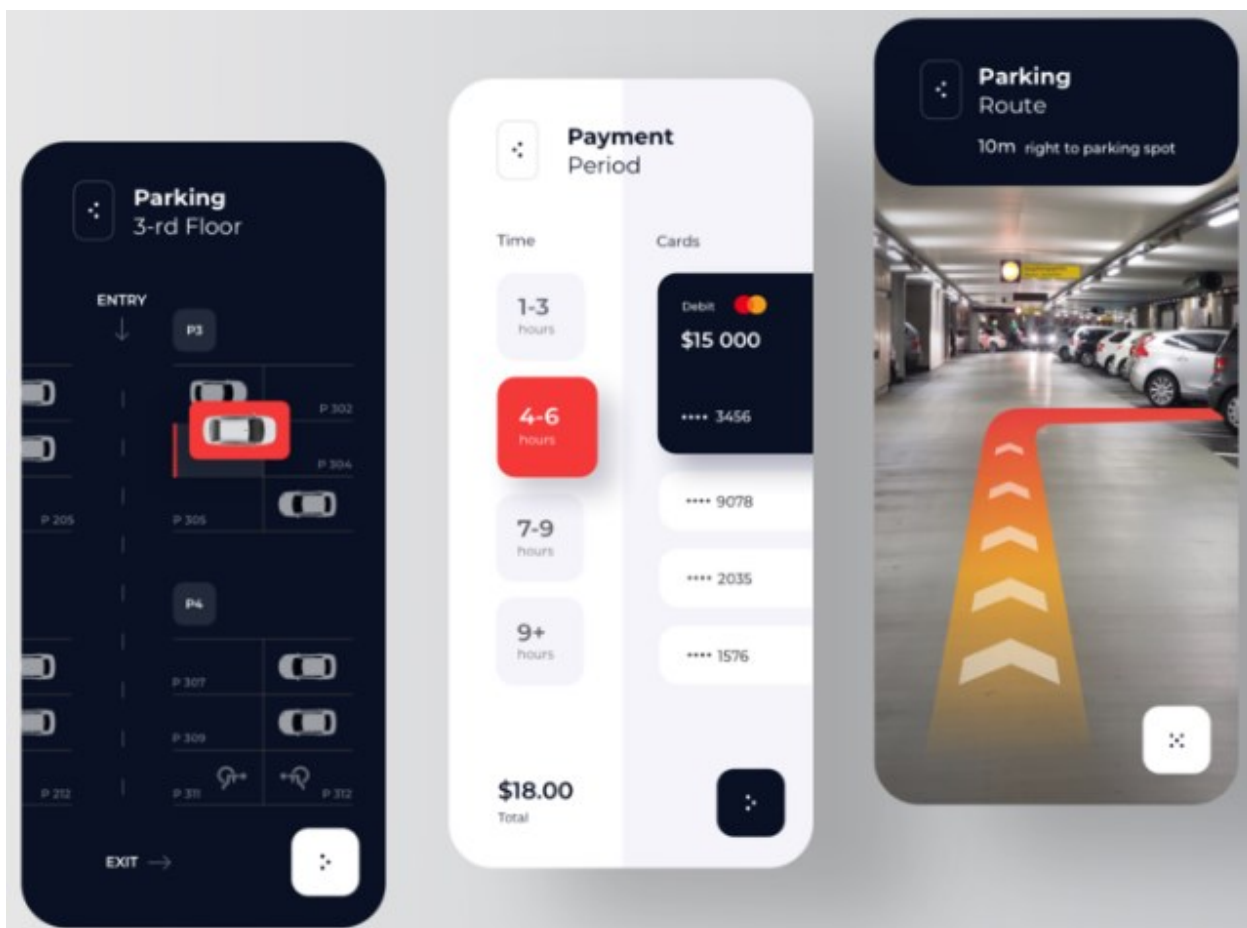
#### 2.1.1.1 Metode prikaza podataka

Najčešći način je prikaz pomoću LCD ekrana gdje se korisniku prikaže broj slobodnih mjesta. Vrlo je praktičan i jednostavan za montiranje. Mana je što se najčešće nalazi samo na ulazu i ne znamo gdje se točno nalazi slobodno mjesto bez dodatne signalizacije, [4].



*Slika 2.1* Uporaba ekrana za prikaz slobodnih mjesta na parkiralištu, [4]

Zadnjih godina sve popularnija je opcija gdje se podatci prikazuju preko aplikacije za mobitel. Poboljšava prikaz podataka jer možemo vidjeti u svakom trenutku koliko ima slobodnih mjesta i gdje se točno nalazi. Pojednostavljuje i plaćanje samog parkinga, [5].



*Slika 2.2 Uporaba aplikacije za prikaz podataka i signalizaciju, [5]*

## 2.1.2 Teorija mjerenja pokreta

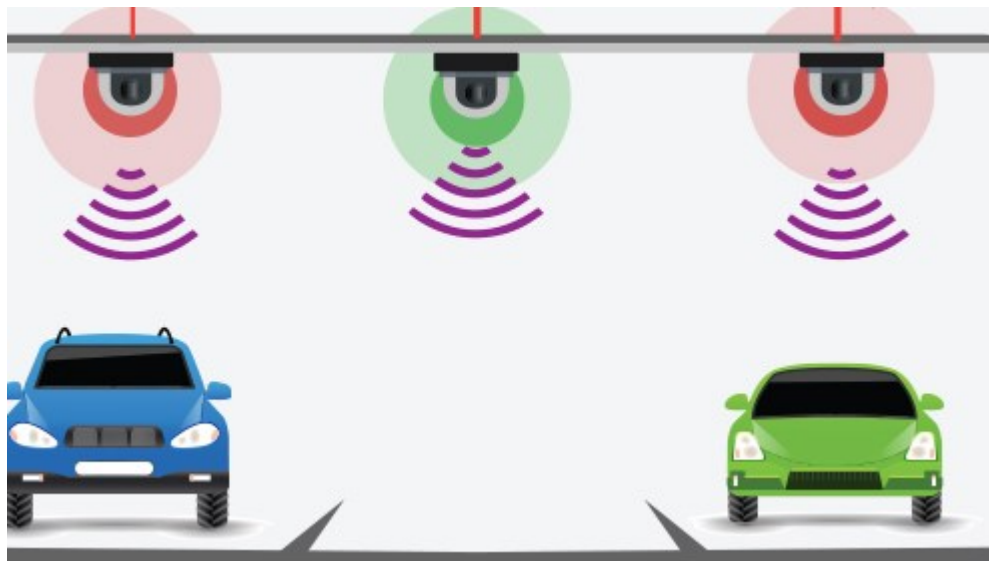
Ljudskim i tehnološkim napretkom senzori pokreta su sve točniji i efikasniji. Da bi se moglo izvesti otkrivanje pokreta, potrebno je izmjeriti udaljenost objekta, zatim analizirati je li se udaljenost promijenila. Za mjerenja udaljenosti potreban je sklop koji će udaljenost, koja je fizička veličina, pretvoriti u neku vrstu električkog signala. Signal se dalje šalje sustavu o promjeni stanja na parking mjestu.

## 2.1.3 Teorija signalizacije

Signalizacija je najvažnija komponenta na parkiralištu. Dobro isplanirana signalizacija najviše skraćuje vrijeme korisniku za pronalazak prakinog mjesta. Postoje različiti načini signalizacije, ovisno o tipu parkirališta.

### 2.1.3.1 Metode signalizacije

U zatvorenom tipu parkirališta najčešće se koriste LED diode za signalizaciju slobodnih ili zauzetih mjesta. Zelena boja predstavlja slobodno mjesto na parkiralištu, dok crvena zauzeto. LED diode su vrlo jeftine i lake za postavljanje, [6].



*Slika 2.3* Uporaba signalizacije za dostupnost parkirnog mjesta, [6]

Kao i kod prikaza podataka, sve se više prelazi na prikaz podatak pomoću pametnih telefona. Na aplikaciji su prikazana mjesta koja su slobodna ili zauzeta. Pomoću toga korisnik se vrlo lako orijentira. Izgled sustava za signalizaciju pomoću aplikacije možemo vidjeti na slici 2.2.

#### 2.1.4 Metode mjerenja pokreta

Postoji nekoliko vrsta mjerenja pokreta koji se koriste na pametnom parkiralištu, [7].

To su:

- Kamere
- Senzori
- Radari

Kamere nedavnim napretkom u računalnom vidu i umjetnoj inteligenciji predstavljaju jedan od dugoročno optimalnijih odabira za nadziranje i upravljanje parkirališnim površinama, [8]. Prednost kamera je što može u isto vrijeme pratiti više objekata istovremeno. Pametni sustavi s kamerama dijele se u dvije skupine:

- Obrada temeljena na oblak/poslužitelj-prenošenje videozapisa na oblak ili lokalnom serveru.
- Ugrađena obrada (engl. *on-board processing*) prepoznavanje vozila samo slanjem određenog broja slika.



*Slika 2.4* Uporaba kamere za upravljanje parkingom, [8]

Radari mjere refleksije radio signala ili laserske svjetlosti radi otkrivanja prisutnosti vozila. Ova metoda ima veliku točnost u bliskom rasponu do 7 m signala. Kao rezultat toga, senzor koji se nalazi na stupu rasvijetle može pouzdano pokriti samo 4 do 5 parkirnih mjesta.



*Slika 2.5 Uporaba radara za upravljanje parkiralištem, [7]*

Za mjerenja pokreta može se izabrati između nekoliko vrsta senzora, zavisno kojeg je tipa naš parking. Ne može se univerzalno koristiti neku vrstu senzora jer neće moći ispuniti naše zahtjeve. Najčešće se koriste dvije vrste senzora:

- ultrazvučni senzor
- infracrveni senzor

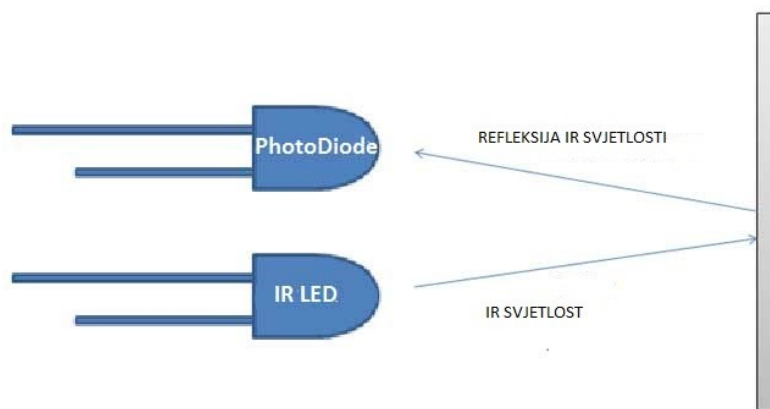


Ultrazvučni senzor mjeri udaljenost pomoću ultrazvučnih valova koji se odbijaju od predmeta u prostoriji, [9]. Ako se u prostoriji ništa ne nalazi, ultrazvučni valovi se vraćaju nepromijenjeni. Ako postoji predmet, tada se valovi izobličuju i odbijaju nazad prema senzoru, [10]. Prednost je vrlo velika preciznost senzora, a mana lako onečišćenje senzora.



*Slika 2.6 Izgled i funkcioniranje rada ultrazvučnog senzora prema izvoru, [10]*

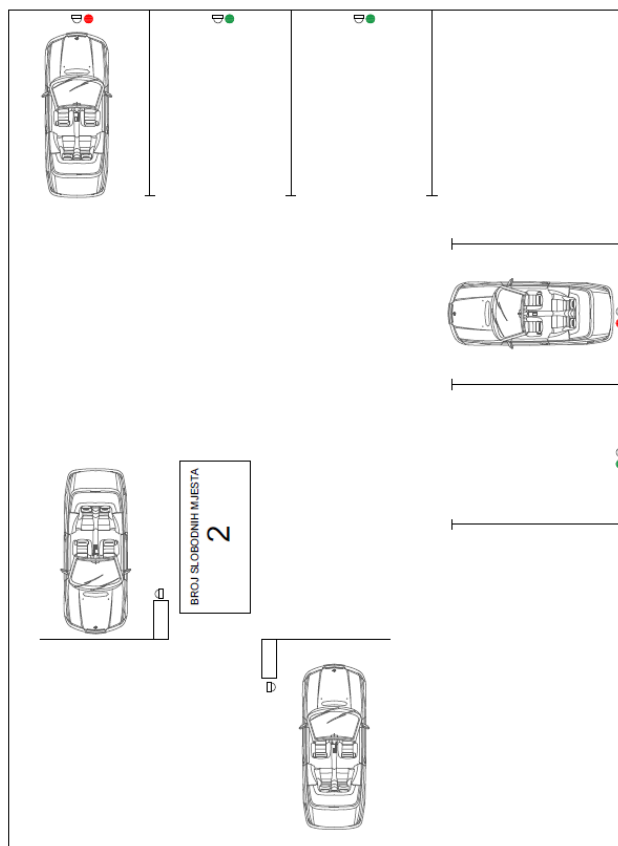
Infracrveni senzor mjeri infracrvenu svjetlost koja se emitira u okolišu kako bi pronašao predmet u prostoru, [11]. Ako je objekt blizu senzora, infracrvene zrake se odbijaju te se vraćaju prema foto - diodi koja se nalazi na senzoru. Ova vrsta senzora je vrlo osjetljiva na Sunčevo svjetlo pa se zato koristi u zatvorenom parkiralištu s malo svjetlosti, [12]. Vrlo je precizan i jeftin senzor.



*Slika 2.7 Prikaz model rada infracrvenog senzora prema izvoru, [12]*

### 2.1.4 Prijedlog strukturnog ustroja makete pametnog parkinga

Kao što smo u ranijim poglavljima napomenuli, mora se prije izrade makete i pronalaska optimalnog rješenja odrediti infrastrukturne i društvene faktore. Nalazimo se u zatvorenom prostoru koji predstavlja zatvoreni tip parkirališta. Naša maketa, kao i svaki pametni parking, mora sadržavati: signalizaciju, senzore, prikaz podatka i regulaciju ulaska i izlaska.



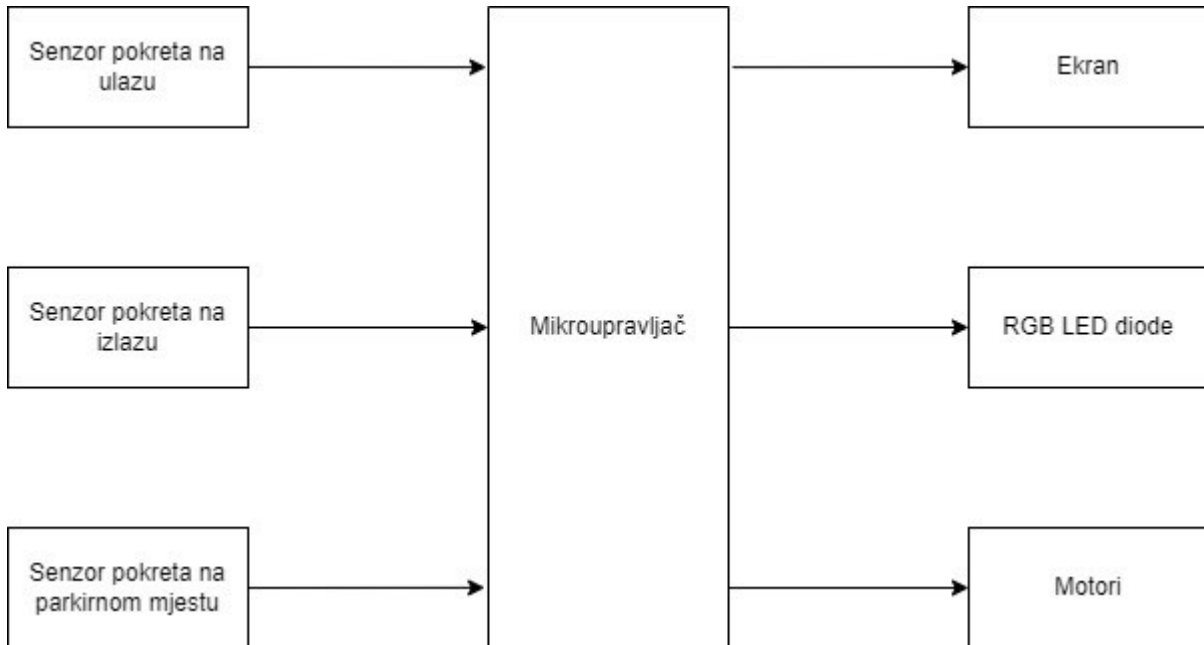
*Slika 2.8 Prikaz skice makete pametnog parkinga*

Kao što je prikazano na slici 2.8, parkiralište će se sastojati od dva servo motora koja predstavljaju rampe i služe za regulaciju ulaska i izlaska. Parkiralište se sastoji od pet parking mjesta jer smo ograničeni s brojem pinova na mikroupravljaču.

Za senzore ćemo koristiti infracrveni senzor jer se nalazimo u zatvorenom prostoru gdje su njegove karakteristike najbolje. Koristit ćemo sedam senzora, od toga pet na parking mjestima koja služe za prepoznavanje nalazi li se automobil na parking mjestu. Dva služe pri regulaciji ulaska i izlaska, tako da prepoznaju nalazi li se automobil ispred rampe. Za prikaz podataka koristiti ćemo LCD ekran koji se nalazi na ulazu parkirališta. Ekran prikazuje popunjenost parkirališta. Za signalizaciju smo se odlučili koristiti LED diode koje se nalaze na svakom parking mjestu, navode korisnika do slobodnog mjesta.

## 2.2 Prijedlog sklopovskog rješenja

Dizajnirat ćemo sustav pomoću senzora za pokret, LED dioda, ekrana, motora i mikroupravljača. U mikroupravljaču su spojeni senzori pokreta, ali za različite namjene.

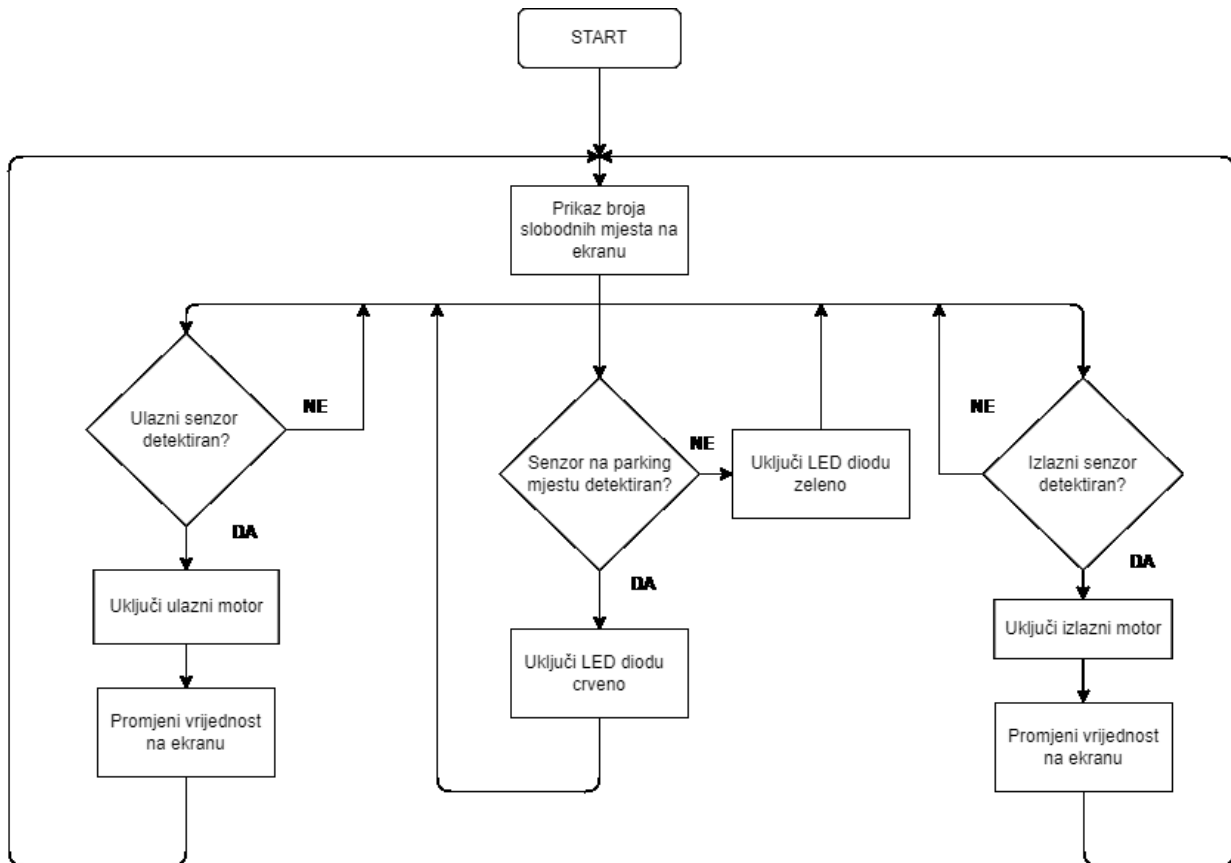


*Slika 2.9 Blok dijagram prijedloga sklopovskog rješenja*

Senzor pokreta na ulazu šalje signal mikroupravljaču da se automobil nalazi ispred rampe. Mikroupravljač šalje signal motoru da podigne rampu i da se promjeni broj slobodnih mjesta na ekranu. LED diode svijetle jednom bojom koja simbolizira slobodno mjesto, dok se ne aktivira senzor pokreta na parkirnom mjestu. Senzor šalje upravljaču signal da se boja LED diode mora promijeniti jer se mjesto zauzelo. Pri izlazu automobila senzor pokreta na izlazu šalje signal da se izlazni motor mora upaliti i promijeniti vrijednost slobodnih mjesta na ekranu.

## 2.3 Prijedlog algoritamskog rješenja

Algoritamsko rješenje je zamišljeno da imamo istu vrstu senzora, ali s tri različite funkcije u zavisnosti gdje se nalazimo.



*Slika 2.10 Blok dijagram prijedloga algoritamskog rješenja*

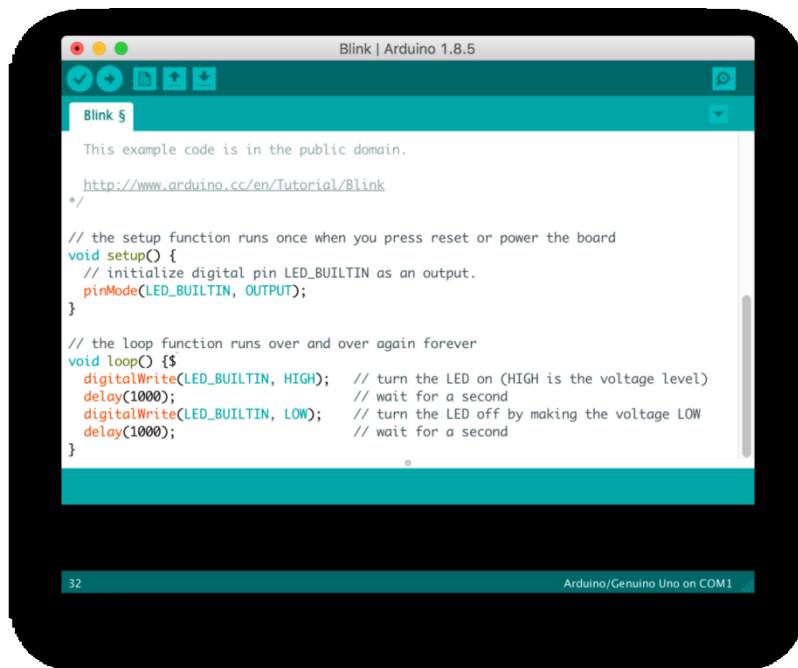
Mikroupravljač će prikazati broj slobodnih mjesta na ekranu neovisno o aktivnosti senzora. Algoritam se sastoji od tri grananja, zavisno koji će s senzor aktivirati, taj će se dio algoritma pokrenuti. Ulazni senzor, kada je aktiviran, uključuje ulazni motor i mijenja vrijednost na ekranu. Senzor na parkingu ako nije uključen, LED dioda će svijetliti zelenom bojom. Ako je senzor aktiviran, svijetlit će crvenom. Izlazni senzor radi na principu ulaznog, razlika je jedino što se uključuje izlazni motor.

## 3.REALIZACIJA SUSTAVA PAMETNOG PARKINGA

### 3.1 Korišteni alati i programska okruženja

#### 3.1.1 Arduino IDE

Za programsko okruženje koristimo Arduino IDE jer je najrasprostranjeniji i vrlo je jednostavan za korištenje i reprogramiranje, [13]. Koristi se programski jezici C i C++, u našem slučaju koristiti ćemo C++. Nedostaci su vrlo teško održavanje za krajnje korisnike.

The image shows a screenshot of the Arduino IDE software interface. The window title is "Blink | Arduino 1.8.5". The main editor area displays the following code:

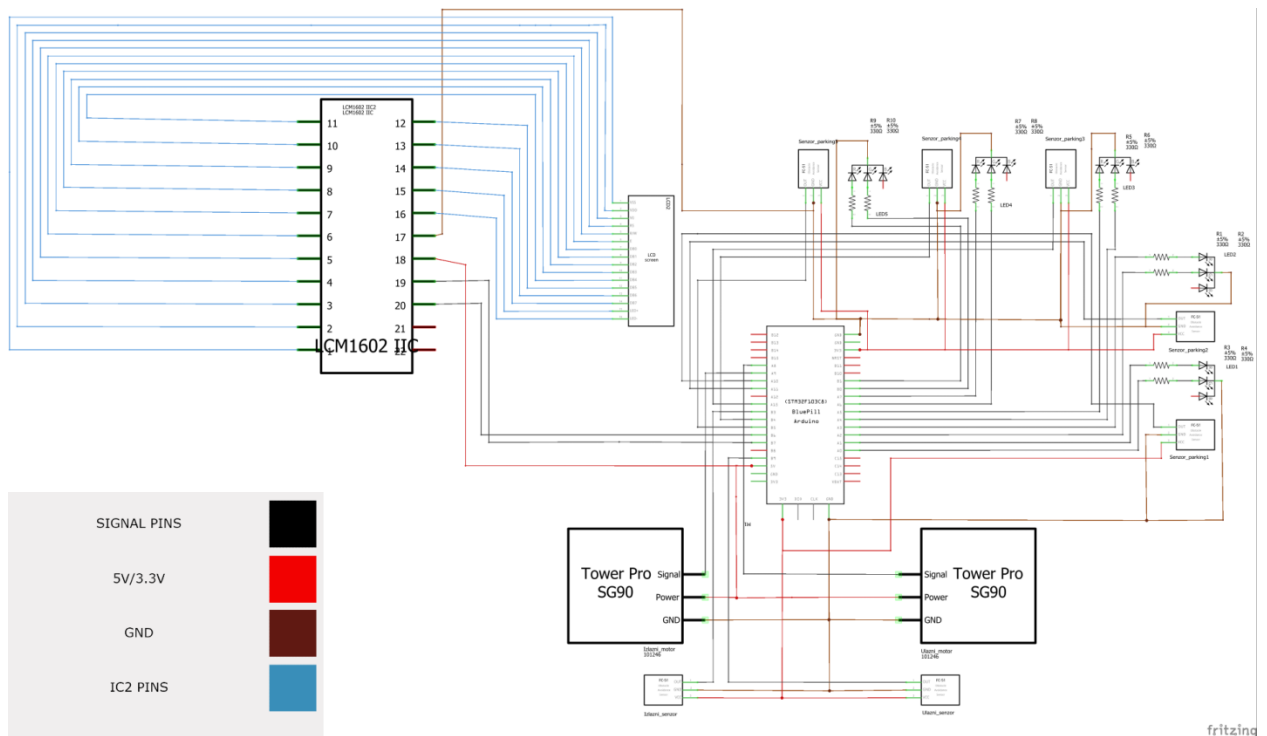
```
Blink §  
  
This example code is in the public domain.  
  
http://www.arduino.cc/en/Tutorial/Blink  
*/  
  
// the setup function runs once when you press reset or power the board  
void setup() {  
  // initialize digital pin LED_BUILTIN as an output.  
  pinMode(LED_BUILTIN, OUTPUT);  
}  
  
// the loop function runs over and over again forever  
void loop() {  
  digitalWrite(LED_BUILTIN, HIGH); // turn the LED on (HIGH is the voltage level)  
  delay(1000); // wait for a second  
  digitalWrite(LED_BUILTIN, LOW); // turn the LED off by making the voltage LOW  
  delay(1000); // wait for a second  
}
```

At the bottom of the IDE, the status bar shows "32" on the left and "Arduino/Genuino Uno on COM1" on the right.

*Slika 3.1 Prikaz Arduino IDE programsko okruženje, [13]*

## 3.2 Sklopovsko rješenje

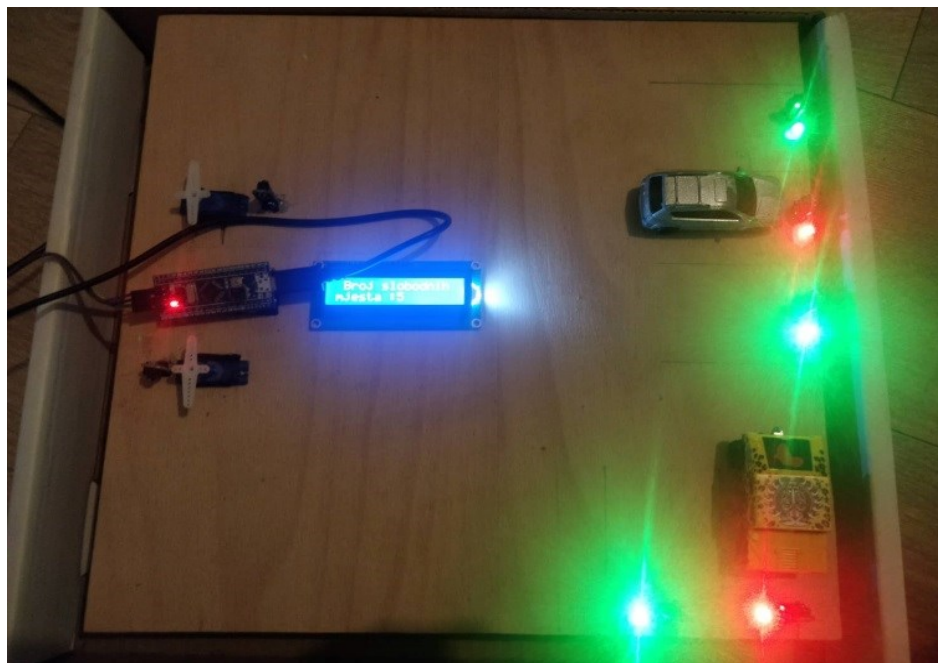
Sklopovsko rješenje zavisi o uvjetima u kojim se nalazimo. Uz istraživanje i pomoć mentora, izabrali smo najoptimalnije komponente za naš slučaj. Komponente smo birali ovisno o cijeni, preciznosti i dostupnosti.



*Slika 3.2 Prikaz elektroničke sheme pametnog parkinga*

Za mikroupravljač koristimo STM32F103C8T6 takozvana plava pilula (*engl. blue pill*). Praktičan je radi svoje veličine i velikog broja pinova. Za napajanje koristimo USB konektore. Za senzor pokreta smo izabrali infracrveni senzor TCRT5000, spajamo ga na 3.3V ili 5V. LED diode uz napajanje 3.3V moramo dodatno spojiti i otpornike od 330  $\Omega$ , da ne bi došlo do spaljivanja dioda.

Pri radu koristimo samo crvenu i zelenu nožicu jer plava nam nije potrebna u našem radu. LCD 16x2 ekrana kojeg je spojen IC2 adapter spajamo na 5V pazeći da SDA (podatkovna linija) i SCL (taktna linija) spojene na odgovarajuće pinove. Koristimo pinove B6 i B7 jer ih jedino oni podržavaju. Servo motore spajamo na 5V, pazeći jer se mora koristiti analogni izlaz. Za više informacije o komponentama, koje se koriste, možemo pronaći u priložima 3.1 do 3.4. Kada smo sve komponente spojili prema navedenoj shemi, dobivamo maketu prema slici 3.3.

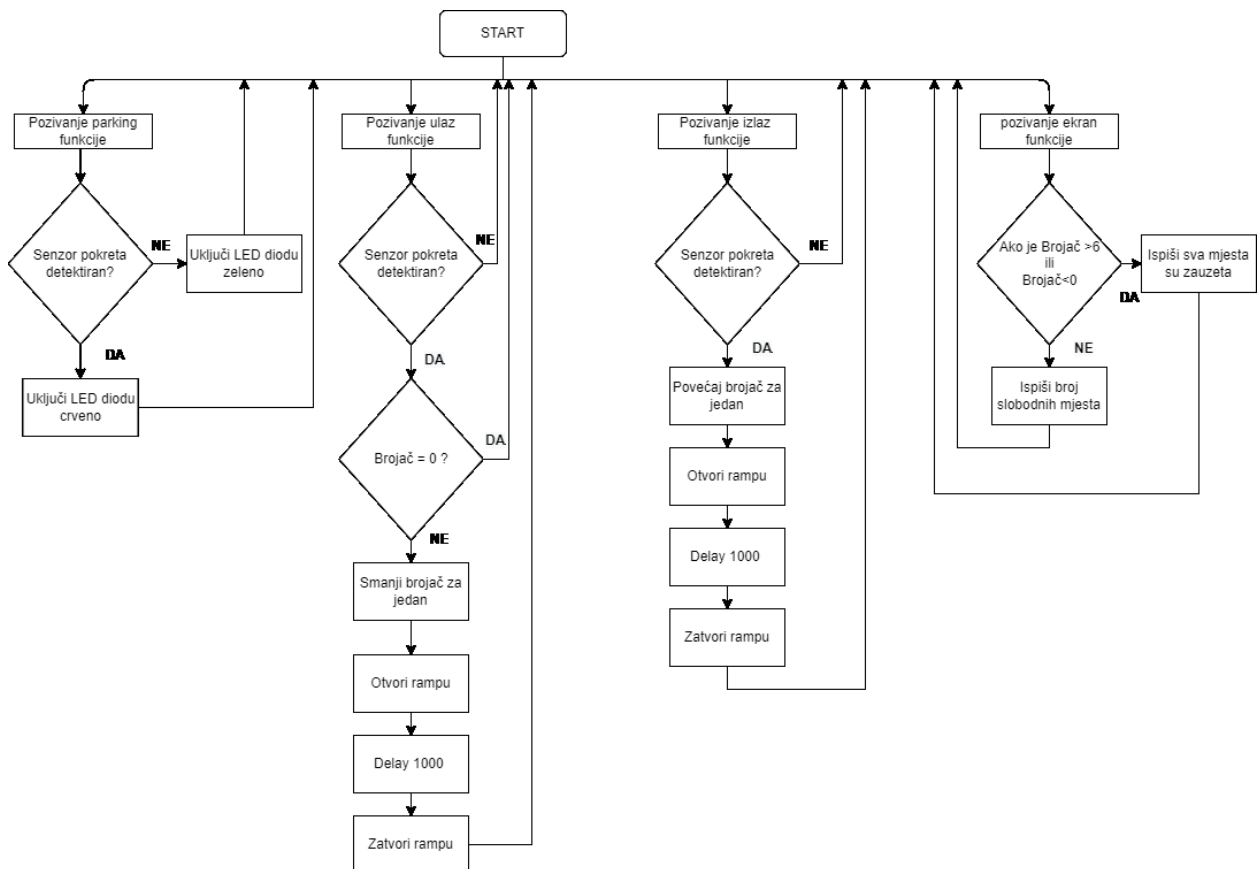


*Slika 3.3 Prikaz izgleda izgrađene makete*



### 3.3 Algoritamsko rješenje

Kod algoritamskog rješenja koristimo više različitih funkcija za rješavanje problema. Prvo se uključuju biblioteke: Servo.h za pokretanje motora, LiquidCrystal\_I2C.h i Wire.h za korištenje I2C 16x2 ekrana. Treba se definirati brojač kao globalna varijabla jer se koristi u različitim funkcijama. Setup funkciji podešavamo sve komponente koje se koriste u programu. U loop funkciji pozivamo funkcije za parking, ulaz, izlaz i ekran. U parking funkciji provjeravamo je li automobil na parkiranoj mjestu ako LED dioda svijetli crveno, a ako nije, svijetli zelenom bojom. Postoji pet takvih funkcija, samo se razlikuju da služe za drugi parking mjesto. Kod ulazne funkcije, provjeravamo nalazi li se automobil ispred rampe, ako je, provjerava ima li slobodnog mjesta. U slučaju da postoji slobodno mjesto, umanjuje se brojač za jedan te se pokreće servo motor za rampu, pričekava 1000 milisekundi i spusti rampu. Ako je brojač na nuli, rampa se neće podići.



Slika 3.4 Blok dijagram algoritamskog rješenja

Vrlo slično smo riješili i problem izlazne funkcije gdje je razlika u tome da se brojač povećava i nema provjere brojača. Ekran funkcija sadrži upit je li brojač između vrijednosti jedan i pet, ako je ispisuje na ekran broj slobodnih mjesta. U slučaju da je vrijednost nula, ispisuje da parking nema slobodnih mjesta. Programsko rješenje se može pronaći u prilogu 3.5.

## **4. TESTIRANJE I REZULTATI**

### **4.1 Metodologija testiranja**

Testirat ćemo funkcionalnost algoritma i ispravnost svih komponenta na maketi te odzive senzora.

#### **4.1.1 Testiranje odziva senzora**

Testiramo vrijeme reagiranja infracrvenog senzora u milisekundama za koliko će se brzo vratiti u početno stanje. Kod senzora za parking gledamo kada će se LED dioda vratiti u početno stanje, tj. kada će se automobil maknuti s mjesta, dok kod ulaznog i izlaznog senzora gledamo kad će se rampa vratiti u početni položaj. Za uzorak ćemo uzeti dvadeset mjerenja za svaki senzor te ih upisati u tablicu.

#### **4.1.2 Testiranje funkcionalnosti sustava**

Testiramo ispravnost algoritma i funkcionalnost senzora, LED dioda, ekrana i rampe. Prolaziti ćemo redom kroz parkiralište i popunjavati parking mjesta te ih prazniti. Postupak ćemo prikazati prema slikama 4.1 do 4.8.

## 4.2 Rezultati testiranja

### 4.2.1 Rezultati testiranja odziva senzora

Broj testa	Parking_1	Parking_2	Parking_3	Parking_4	Parking_5	Ulaz	Izlaz
1.	2016	2017	2016	2016	2016	7462	7462
2.	2016	2017	2017	2017	2017	7462	7462
3.	2017	2016	2016	2016	2016	7462	7462
4.	2016	2016	2016	2016	2016	7461	7462
5.	2017	2016	2017	2016	2017	7462	7462
6.	2016	2016	2016	2017	2017	7462	7462
7.	2017	2016	2016	2016	2016	7461	7462
8.	2016	2017	2017	2016	2016	7461	7462
9.	2016	2017	2017	2017	2017	7462	7462
10.	2016	2016	2016	2016	2016	7461	7462
11.	2016	2016	2016	2016	2016	7462	7462
12.	2016	2016	2017	2016	2016	7462	7462
13.	2016	2016	2016	2016	2017	7462	7462
14.	2016	2017	2016	2016	2016	7461	7462
15.	2016	2016	2017	2017	2016	7462	7462
16.	2017	2016	2016	2017	2016	7462	7462
17.	2016	2017	2016	2016	2017	7462	7462
18.	2016	2016	2016	2016	2016	7461	7462
19.	2017	2016	2017	2017	2016	7462	7462
20.	2017	2016	2016	2016	2017	7461	7462

**Tablica 4.1** Prikaz vremena vraćanja senzora u početni položaj

Iz tablice može se vidjeti da kod senzora, koji se nalazi na parking, broj jedan vrijeme reagiranja senzora je u 70% slučajeva 2016 milisekundi, a u 30% 2017. Kod ostalih parkirnih mjesta postotak se razlikuje za  $\pm 5\%$ . Podatci za ulazni senzor daju vrijeme vraćanja senzora u početno stanje je u 75% 7462, a u 25% slučajeva 7461 milisekundi. Kod izlaznog nema nikakvih promjena te je konstantno 7462 milisekundi. Možemo zaključiti da razlika među mjerenjima zanemariva jer se razlikuje u jednoj milisekundi.

## 4.2.2 Rezultati testiranja funkcionalnosti sustava



*Slika 4.1. Prikaz testiranja funkcionalnosti praznog parkirališta*



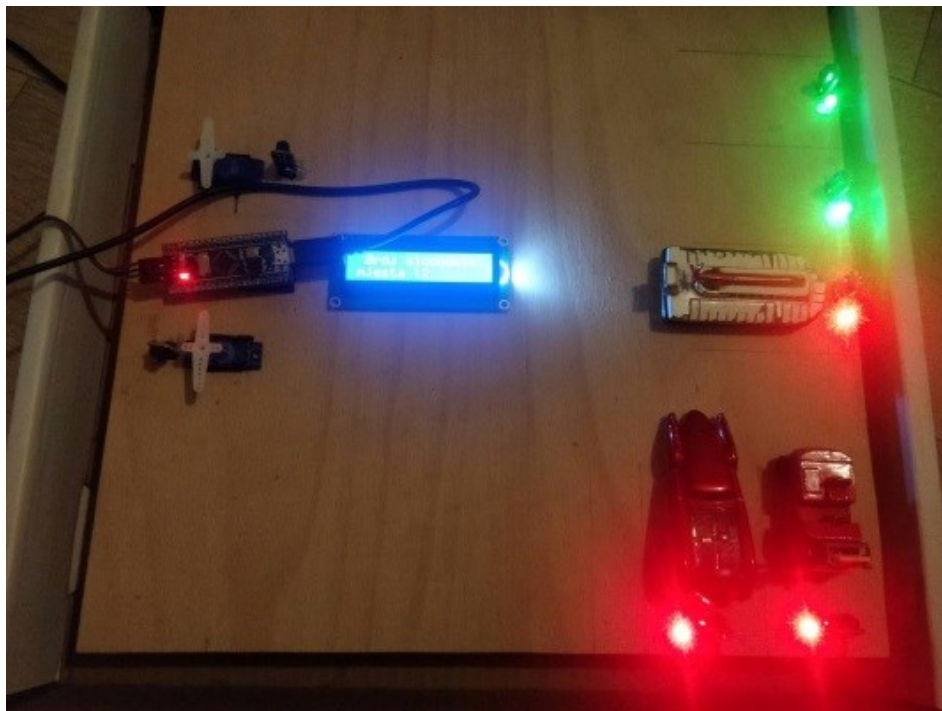
*Slika 4.2. Prikaz testiranja funkcionalnosti ulaska na parkiralište*



*Slika 4.3. Prikaz testiranja funkcionalnosti prvog parkirnog mjesta*



*Slika 4.4. Prikaz testiranja funkcionalnosti drugog parkirnog mjesta*



*Slika 4.4. Prikaz testiranja funkcionalnosti trećeg parkirnog mjesta*



*Slika 4.6. Prikaz testiranja funkcionalnosti četvrtog parkirnog mjesta*



*Slika 4.7. Prikaz testiranja funkcionalnosti popunjenog parkirališta*



*Slika 4.8. Prikaz testiranja funkcionalnosti izlaska s parkirališta*



## 5.ZAKLJUČAK

U završnom radu smo dizajnirali i izradili sustav pametnog parkinga. Pokazali smo najkorištenije načine za signalizaciju, prikaz podataka i vrste senzora pokreta. Prikazali smo način izrade sklopovskog i programskog rješenja. Testirali smo vrijeme potrebno sensorima da se vrate na početnu vrijednost nakon utjecaja poremećaja te funkcionalnosti sustava pametnog parkinga. Prednosti našeg rješenja je da se može vrlo jeftino, jednostavno dizajnirati i izgraditi maketa pametnog parkinga. Nedostatak je što smo koristili već zastarjele metode za izradu pametnog parkinga. Danas se sve više koriste aplikacije koje vrlo pojednostavljuju signalizaciju i prikaz podataka na parkiralištima. Izrađeni sustav zahtijevao je znanje iz kolegija Elektronika i Arhitekture računala. Najzahtjevniji dio rada bio je osmisliti programsko rješenje.

## LITERATURA

[1] Inovativna tehnološka rješenja za pametni parking i manje gužve,

<https://godigital.hrvatskitelekom.hr/inovativna-tehnoloska-rjesenja-za-pametni-parking-i-manje-guzve/>, pristup: 11.7.2021.

[2] Pametna parking rjesenja, <https://www.asadria.com/pametna-parking-rjesenja>, pristup: 23.5.2022.

[3] Internet of things, <https://www.yunet.rs/internet-of-things>, pristup: 11.7.2021.

[4] Izgled uporabe ekrana, <https://dubrovackiportal.hr/grad/video-je-li-zazivjela-dubrovcani-otkrili-koriste-li-aplikaciju-smart-parking/>, pristup: 23.5.2022.

[5] Uporaba aplikacije za prikaz podataka, [www.emizentech.com/blog/parking-finder-app-development.html](http://www.emizentech.com/blog/parking-finder-app-development.html), pristup: 23.5.2022.

[6] Uporaba signalizacije na parkiralištu, [lts.sa/smart-parking](http://lts.sa/smart-parking), pristup: 11.7.2021.

[7] Smart parking solutions the iot sensors space race,

<https://hk.element14.com/smart-parking-solutions-the-iot-sensors-space-race>, pristup: 11.7.2021.

[8] Izgled slike rada kamere na pametnom parkingu, [www.lasernavigation.it/smart-parking/](http://www.lasernavigation.it/smart-parking/), pristup: 15.9.2021.

[9] Ultrazvučni senzor, [https://sh.wikipedia.org/wiki/Ultrazvučni\\_senzor](https://sh.wikipedia.org/wiki/Ultrazvučni_senzor), pristup: 11.7.2021

[10] Izgled Ultrazvučnog senzora ,

<https://izradi.croatianmakers.hr/lessons/ultrazvucni-senzor/>, pristup: 15.9.2021.

[11] Ir sensor working ,<https://robu.in/ir-sensor-working>, pristup: 15.9.2021

[12] Model rada infracrvenog senzora,

<https://circuitdigest.com/electronic-circuits/ir-sensor-circuit-diagram>, pristup: 15.9.2021.

[13] Arduino IDE, [https://en.wikipedia.org/wiki/Arduino\\_IDE](https://en.wikipedia.org/wiki/Arduino_IDE), pristup: 15.9.2021.

## SAŽETAK

Cilj rada je bio izraditi i objasniti sustav pametnog parkinga. Objasniti različite načine upravljanja sustavom. Prikazano je kako uz pomoć mikroupravljača SMT32 kontrolira signalizaciju, pristup i izlazak s parkirališta. Na kraju rada se može vidjeti testiranje vraćanja senzora u početno stanje nakon poremećaja u vremenu i kontrola rada komponenti sustava.

Ključne riječi: Pametni parking, senzori pokreta, signalizacija, Arduino, SMT32 mikroupravljač

## **MODEL OF SMART PARKING**

### **Abstract**

The goal of the project was build and explain smart system for the parking. Explain different ways of managing the system. It is shown how, with the help of SMT 32 controls signaling, access and exit from the parking. At the end of the project can be seen testing the return of the sensor to its initial state after a disturbance in time and control the operation of system components.

Keywords: Smart parking, motion sensors, signaling, Arduino, SMT32 microcontroller

## **ŽIVOTOPIS**

Dominik Škrinjar, rođen 30.7.1999 u Osijeku. Osnovnu školu završio u Osijeku, pohađao Elektrotehničku i prometnu školu do 2018. godine u Osijeku. Iste godine upisuje studij Računarstva na Fakultetu Elektrotehnike, Računarstva i Informatičke tehnologije u Osijeku.

## **PRILOZI**

### **3.1 Karakteristike SMT32 STM32F103C8T6 mikroupravljača:**

- Jednojezgri procesor sa frekvencijom od 72 Mhz
- 48 pinova
- Napajanje 2.7V do 3.6V
- RAM 20kb
- Flash memorija 64 Kb

### **3.2 Karakteristike Servo motora SG90:**

- Napajanje 5V
- Izlaz :analogni
- Brzina 0.32 oz
- Raspon 180°

### **3.3 Karakteristike Senzora pokreta TCRT5000:**

- Napajanje 3.3V ili 5V
- Izlaz: analogni ili digitalni
- Makimalna struja 100mA

### **3.4 Karakteristike IC2 16x2 Ekрана:**

- Napajanje 5V
- Dimenzije:80x36x20mm

### 3.5 Programski kod:

```
#include <Servo.h>
#include <Wire.h>
#include <LiquidCrystal_I2C.h>

//
LiquidCrystal_I2C lcd(0x27, 16, 2)
// servo motori
Servo servo_ulazni;
Servo servo_izlazni;

volatile int brojac=5;

//parking br.1
#define Parking_1_r PB0
#define Parking_1_g PB1
#define Parking_1_ir PB5
//parking br.2
#define Parking_2_r PA6
#define Parking_2_g PA7
#define Parking_2_ir PB4
//parking br.3
#define Parking_3_r PA4
#define Parking_3_g PA5
#define Parking_3_ir PA15
//parking br.4
#define Parking_4_r PA2
#define Parking_4_g PA3
#define Parking_4_ir PB12
//parking br.5
#define Parking_5_r PA1
#define Parking_5_g PA0
#define Parking_5_ir PA10
//ulazni i izlazni senzor
#define Parking_ulazni_ir PB3
#define Parking_izlazni_ir PB9
```

```

void setup() {
  //parking br.1
  pinMode(Parking_1_r, OUTPUT);
  pinMode(Parking_1_g, OUTPUT);
  pinMode(Parking_1_ir, INPUT);
  // parking br.2
  pinMode(Parking_2_r, OUTPUT);
  pinMode(Parking_2_g, OUTPUT);
  pinMode(Parking_2_ir, INPUT);
  // parking br.3
  pinMode(Parking_3_r, OUTPUT);
  pinMode(Parking_3_g, OUTPUT);
  pinMode(Parking_3_ir, INPUT);
  // parking br.4
  pinMode(Parking_4_r, OUTPUT);
  pinMode(Parking_4_r, OUTPUT);
  pinMode(Parking_4_ir, INPUT);
  //parking br.5
  pinMode(Parking_5_r, OUTPUT);
  pinMode(Parking_5_g, OUTPUT);
  pinMode(Parking_5_ir, INPUT);
  //ulaz
  pinMode(Parking_ulazni_ir, INPUT);
  servo_ulazni.attach(PA8);
  //izlaz
  pinMode(Parking_izlazni_ir, INPUT);
  servo_izlazni.attach(PA9);
  lcd.begin();
}

```



```
//Parking mjesto jedan
void parking_1()
{
    int prel=digitalRead(Parking_1_ir);

    if(prel==1)
    {
        digitalWrite(Parking_1_r,255);
        digitalWrite(Parking_1_g,0);
    }
    else
    {
        digitalWrite(Parking_1_r,0);
        digitalWrite(Parking_1_g,255);
    }
}
```

```

//Parking mjesto dva
void parking_2()
{
  int pre2=digitalRead(Parking_2_ir);

  if(pre2==1)
  {
    digitalWrite(Parking_2_r,255);
    digitalWrite(Parking_2_g,0);
  }
  else
  {
    digitalWrite(Parking_2_r,0);
    digitalWrite(Parking_2_g,255);

  }

}
//Parking mjesto tri
void parking_3()
{
  int pre3=digitalRead(Parking_3_ir);

  if(pre3==1)
  {
    digitalWrite(Parking_3_r,255);
    digitalWrite(Parking_3_g,0);
  }
  else
  {
    digitalWrite(Parking_3_r,0);
    digitalWrite(Parking_3_g,255);

  }

}
}

```

```

//Parking mjesto četiri
void parking_4()
{
int pre4=digitalRead(Parking_4_ir);

if(pre4==1)
{
analogWrite(Parking_4_r,255);
analogWrite(Parking_4_g,0);
}
else
{
analogWrite(Parking_4_r,0);
analogWrite(Parking_4_g,255);

}

}
//Parking mjesto pet
void parking_5()
{
int pre5=digitalRead(Parking_5_ir);

if(pre5==1)
{
digitalWrite(Parking_5_r,255);
digitalWrite(Parking_5_g,0);
}
else
{
digitalWrite(Parking_5_r,0);
digitalWrite(Parking_5_g,255);

}

}

```

```

//Funkcija prikazivanja na ekranu
void ekran(int brojac)

{
    lcd.clear();
    if(brojac>=1 && brojac<=5)
    {

        lcd.clear();
        lcd.backlight();
        lcd.setCursor(1,0);
        lcd.print("Broj slobodnih ");
        lcd.setCursor(0,1);
        lcd.print("mjesta :");
        lcd.print(brojac);

    }
    else if(brojac ==0)
    {
        lcd.clear();
        lcd.backlight();
        lcd.setCursor(1,0);
        lcd.print("Nema slobodnog");
        lcd.setCursor(0,1);
        lcd.print("mjesta!");
    }

}

```

```

// Funkcija ulaza na parkiralište
void Ulaz()
{
    int pre6=digitalRead(Parking_ulazni_ir);
    if(pre6==1)
    {
        if(brojac==0)
        {
            servo_ulazni.write(90);
            lcd.clear();
            lcd.setCursor(1,0);
            lcd.print("Ne mozete uci");

        }
        else if (brojac<=5)
        {
            brojac -= 1;

            for (int pos = 90; pos <= 180; pos += 1)
            {

                servo_ulazni.write(pos);
                delay(30);
            }
            delay(2000);
            for (int pos = 180; pos >= 90; pos -= 1)
            {

                servo_ulazni.write(pos);
                delay(30);
            }

        }
    }
    else
    {
        servo_ulazni.write(90);
    }
}

```

|

```

//Funkcija izlaska sa parkirališta
void Izlaz()
{
  int pre7=digitalRead(Parking_izlazni_ir );
  if(pre7==1)

  {
    brojac += 1;
    for (int pos = 90; pos <= 180; pos += 1)
      {
        servo_izlazni.write(pos);
        delay(30);
      }
    delay(2000);
    for ( int pos = 180; pos >= 90; pos -= 1)
      {
        servo_izlazni.write(pos);
        delay(30);
      }

  }

  else
  {
    servo_izlazni.write(90);

  }

}

```

```
//Loop funkcija
void loop() {

ekran(brojac);
delay(1500);
Ulaz();
Izlaz();
parking_1();
parking_2();
parking_3();
parking_4();
parking_5();

}
```