

# ANALIZA I SINTEZA SUSTAVA UPRAVLJANJA BRZINOM AUTOMOBILA

---

**Antunović, Antonio**

**Undergraduate thesis / Završni rad**

**2022**

*Degree Grantor / Ustanova koja je dodijelila akademski / stručni stupanj:* **Josip Juraj Strossmayer University of Osijek, Faculty of Electrical Engineering, Computer Science and Information Technology Osijek / Sveučilište Josipa Jurja Strossmayera u Osijeku, Fakultet elektrotehnike, računarstva i informacijskih tehnologija Osijek**

*Permanent link / Trajna poveznica:* <https://um.nsk.hr/um:nbn:hr:200:246421>

*Rights / Prava:* [In copyright](#)/[Zaštićeno autorskim pravom.](#)

*Download date / Datum preuzimanja:* **2024-08-03**

*Repository / Repozitorij:*

[Faculty of Electrical Engineering, Computer Science  
and Information Technology Osijek](#)



**SVEUČILIŠTE JOSIPA JURJA STROSSMAYERA U OSIJEKU  
FAKULTET ELEKTROTEHNIKE, RAČUNARSTVA I  
INFORMACIJSKIH TEHNOLOGIJA OSIJEK**

**Sveučilišni studij**

**ANALIZA I SINTEZA SUSTAVA UPRAVLJANJA  
BRZINOM AUTOMOBILA**

**Završni rad**

**Antonio Antunović**

**Osijek, 2022.**

**FERIT**FAKULTET ELEKTROTEHNIKE, RAČUNARSTVA  
I INFORMACIJSKIH TEHNOLOGIJA OSIJEK**Obrazac Z1P - Obrazac za ocjenu završnog rada na preddiplomskom sveučilišnom studiju**

Osijek, 05.09.2022.

Odboru za završne i diplomske ispite

**Prijedlog ocjene završnog rada na preddiplomskom sveučilišnom studiju**

<b>Ime i prezime Pristupnika:</b>	Antonio Antunović
<b>Studij, smjer:</b>	Preddiplomski sveučilišni studij Računarstvo
<b>Mat. br. Pristupnika, godina upisa:</b>	R 4311, 22.07.2019.
<b>OIB Pristupnika:</b>	03627387977
<b>Mentor:</b>	Izv. prof. dr. sc. Emmanuel Karlo Nyarko
<b>Sumentor:</b>	
<b>Sumentor iz tvrtke:</b>	
<b>Naslov završnog rada:</b>	Analiza i sinteza sustava upravljanja brzinom automobila
<b>Znanstvena grana rada:</b>	Procesno računarstvo (zn. polje računarstvo)
<b>Zadatak završnog rad:</b>	Potrebno je provesti analizu i sintezu sustava upravljanja brzinom automobila. Zadatak uključuje razvoj modela i simulaciju te vizualizaciju u MATLAB-u. (Tema rezervirana za: Antonio Antunović)
<b>Prijedlog ocjene završnog rada:</b>	Izvrstan (5)
<b>Kratko obrazloženje ocjene prema Kriterijima za ocjenjivanje završnih i diplomskih radova:</b>	Primjena znanja stečenih na fakultetu: 3 bod/boda Postignuti rezultati u odnosu na složenost zadatka: 3 bod/boda Jasnoća pismenog izražavanja: 2 bod/boda Razina samostalnosti: 3 razina
<b>Datum prijedloga ocjene od strane mentora:</b>	05.09.2022.
<b>Datum potvrde ocjene od strane Odbora:</b>	21.09.2022.
Potvrda mentora o predaji konačne verzije rada:	Mentor elektronički potpisao predaju konačne verzije.
	Datum:

**FERIT**FAKULTET ELEKTROTEHNIKE, RAČUNARSTVA  
I INFORMACIJSKIH TEHNOLOGIJA OSIJEK**IZJAVA O ORIGINALNOSTI RADA**

Osijek, 21.09.2022.

**Ime i prezime studenta:**

Antonio Antunović

**Studij:**

Preddiplomski sveučilišni studij Računarstvo

**Mat. br. studenta, godina upisa:**

R 4311, 22.07.2019.

**Turnitin podudaranje [%]:**

4

Ovom izjavom izjavljujem da je rad pod nazivom: **Analiza i sinteza sustava upravljanja brzinom automobila**

izrađen pod vodstvom mentora Izv. prof. dr. sc. Emmanuel Karlo Nyarko

i sumentora ,

moj vlastiti rad i prema mom najboljem znanju ne sadrži prethodno objavljene ili neobjavljene pisane materijale drugih osoba, osim onih koji su izričito priznati navođenjem literature i drugih izvora informacija. Izjavljujem da je intelektualni sadržaj navedenog rada proizvod mog vlastitog rada, osim u onom dijelu za koji mi je bila potrebna pomoć mentora, sumentora i drugih osoba, a što je izričito navedeno u radu.

Potpis studenta:

# SADRŽAJ

<b>1. UVOD</b> .....	<b>1</b>
1.1. Zadatak završnog rada .....	1
<b>2. PREGLED PODRUČJA TEME</b> .....	<b>2</b>
<b>3. ANALIZA SUSTAVA</b> .....	<b>3</b>
3.1. Matematički model .....	3
3.2. Prijenosna funkcija .....	6
3.3. Vrijednosti parametara procesa i radne točke .....	7
3.4. Blok dijagram .....	8
<b>4. SINTEZA REGULATORA</b> .....	<b>10</b>
4.1. P regulator .....	14
4.2. PI regulator .....	15
<b>5. SIMULACIJA REGULACIJSKOG KRUGA</b> .....	<b>17</b>
5.1. Simulacija s P regulatorom .....	17
5.2. Simulacija s PI regulatorom .....	20
<b>6. KORISNIČKO SUČELJE</b> .....	<b>24</b>
6.1. Rad korisničkog sučelja .....	25
<b>7. ZAKLJUČAK</b> .....	<b>27</b>
<b>LITERATURA</b> .....	<b>28</b>
<b>SAŽETAK</b> .....	<b>29</b>
<b>ABSTRACT</b> .....	<b>30</b>

# 1. UVOD

Tempomat (engl. *Cruise control*) je sustav koji automatski održava brzinu automobila. Ovaj sustav se najviše koristi kod dugih vožnji kod kojih se brzina kretanja neće značajno mijenjati, i tako omogućuje vozaču da se odmori od pritiskanja papučice gasa, također poboljšava ekonomičnost potrošnje goriva tako što ograničava količinu goriva koju automobil troši. S druge strane tempomat ima svojih nedostataka kao što su gubitak koncentracije i nemogućnost korištenja sustava na cestama s čestim silazima i skretanjima. Tempomat je 1965. godine prvi puta ugrađen u automobil serijske proizvodnje, kod suvremenih automobila dolazi kao dio standardne opreme.

U drugom poglavlju dan je pregled područja teme završnog rada, navedeni su pristupi rješavanja danog problema kao i znanstveni dosezi u području upravljanja brzinom automobila. U trećem poglavlju napravljen je matematički model i analiza procesa koji opisuje brzinu kretanja automobila. U četvrtom poglavlju opisan je postupak sinteze regulatora pomoću krivlje mjesta korijena (u nastavku KMK.) , na način da odziv sustava zadovolji zadane uvjete dinamičkih pokazatelja kakvoće upravljanja. U petom poglavlju provedena je simulacija sustava upravljanja, i prikazan je odziv sustava na step pobudu. Šesto poglavlje opisuje funkcionalnosti i rad kreiranog korisničkog sučelja, te je u posljednjem poglavlju dan zaključak na cjelokupan rad.

## 1.1. Zadatak završnog rada

Provesti analizu i sintezu sustava upravljanja brzinom automobila. Projektirati P i PI regulator za dani proces. U MATLAB-u dizajnirati model procesa i simulirati ga, te kreirati korisničko sučelje koje prikazuje odziv sustava na temelju postavljenih ulaznih parametara.

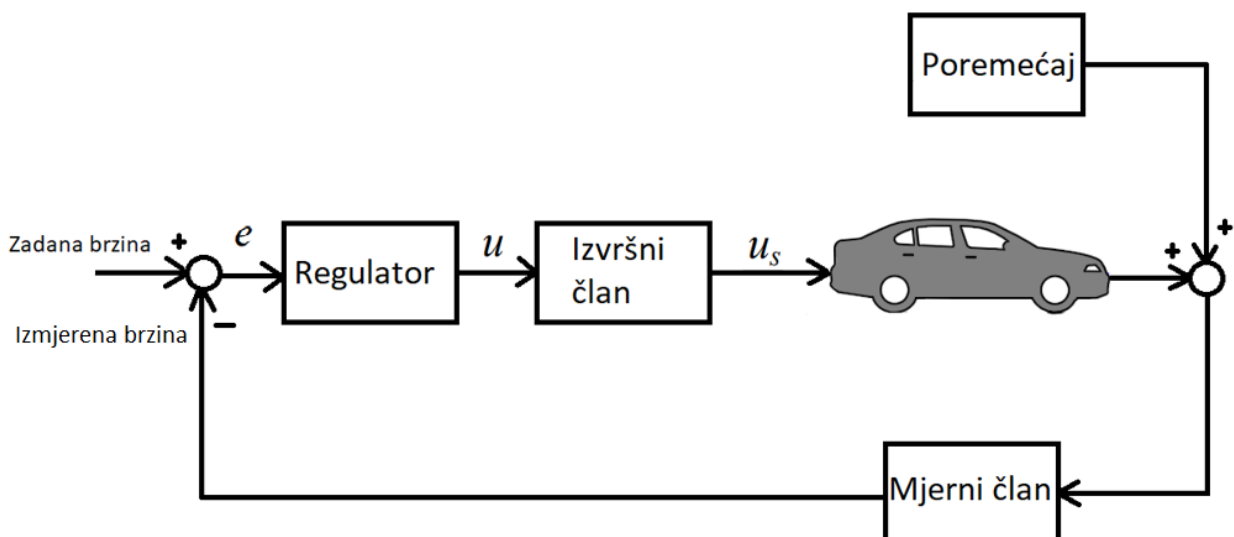
## 2. PREGLED PODRUČJA TEME

Za dizajniranje tempomata postoje brojni pristupi, više ili manje složeni. Jedan od jednostavnijih primjera dizajna tempomata dan je u [1], gdje je većina parametara procesa zanemarena, a sile koje djeluju na automobil su svedene na konstante, čime je izračun prijenosne funkcije procesa znatno pojednostavljen. U ovom radu za određivanje prijenosne funkcije i dinamičkog modela procesa korišten je pristup dan u [2], gdje su zanemarene komponente procesa koje nemaju značajan utjecaj na izlaznu veličinu. Za reguliranje procesa moguće je odabrati više regulatora. Odabire se regulator koji će najbolje zadovoljiti postavljene uvjete regulacije, u ovom radu su korišteni P i PI regulatori. U [3] za reguliranje procesa su korišteni PID, *state-space* i *fuzzy logic* regulatori. Analizom dobivenih rezultata simulacije za dinamičke pokazatelje kakvoće upravljanja u [3] i usporedbom s dobivenim rezultatima ovog rada, vidljivo je da su razlike male s obzirom na to da su P i PI regulatori jednostavniji za projektiranje, a također su zadovoljili postavljene uvjete. Prema [4] U posljednjem desetljeću automobilska industrija je intenzivno razvijala i implementirala adaptivni tempomat. Radi se o sustavu koji prilagođava brzinu automobila kako bi se zadržao na sigurnoj udaljenosti od vozila ispred. U slučaju kada ispred upravljanog automobila ne postoji vozilo, sustav će ubrzati na brzinu postavljenu od strane vozača. Ovakav sustav je zahtjevniji za implementaciju jer sadrži dodatnu upravljačku jedinicu koja je odgovorna za održavanje sigurne udaljenosti od vozila ispred. Uz adaptivni tempomat najčešće se koristi radar za detektiranje vozila ili predmeta koji se nalaze ispred automobila. Također adaptivni tempomat će u potpunosti zaustaviti automobil, ukoliko se iznenada ispred pojavi nekakva prepreka čime je dodatno povećana sigurnost putnika. Suvremeni adaptivni tempomati su bazirani na prediktivnoj kontroli modela (engl. *Model predictive control*), međutim potreba za velikom računalnom snagom je ograničila njegovu implementaciju. Kao rješenje ovog problema u [5] je razvijena neuronska mreža trenirana na temelju prikupljenih podataka od alata za simulaciju prometa (NGSIM). Razvojem neuronske mreže smanjena je potreba za računalnim resursima više od tristo puta uz gotovo jednaku učinkovitost kontrole kao u adaptivnom tempomatu baziranom na prediktivnoj kontroli modela, čime je omogućena jednostavnija implementacija adaptivnog tempomata u automobile.

### 3. ANALIZA SUSTAVA

Kako bi se određeni proces mogao analizirati, simulirati na računalu i pri tome odrediti odgovarajući regulator sustava, potrebno je odrediti matematički model procesa. Matematičko modeliranje procesa vrši se na temelju poznavanja fizikalnih zakona koji opisuju pojave u procesu. Dinamički matematički model procesa predstavljen je diferencijalnim jednadžbama.

Shema sustava upravljanja brzinom automobila prikazana je na slici 3.1. Sustav funkcionira tako da korisnik zadaje željenu brzinu koja se potom uspoređuje s izmjerenom brzinom kretanja. Ta razlika, odnosno regulacijsko odstupanje ( $e$ ) predstavlja ulaz u regulator koji na svom izlazu daje upravljačku veličinu ( $u$ ) koja potom djeluje na izvršni član. Izvršna veličina ( $u_s$ ) djeluje na proces, na izlazu procesa može djelovati poremećaj.

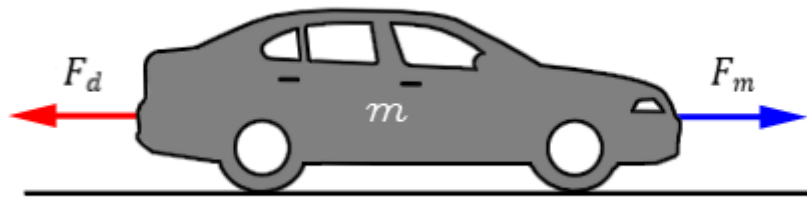


Sl. 3.1. Shema sustava upravljanja brzinom automobila

#### 3.1. Matematički model

Na slici 3.2. prikazan je dijagram slobodnog tijela ubrzavajućeg automobila. Na automobil mase  $m$  djeluje sila  $F_m$  koju generira motor u smjeru kretanja automobila, radi pojednostavljenja pretpostavljeno je da se ova sila može izravno upravljati pomoću ulaznog signala ( $u$ ), te je dinamika pogonskog sklopa zanemarena. Sila  $F_d$  predstavlja silu koja se suprotstavlja gibanju automobila i sastoji se od sile trenja, sile otpora zraka i gravitacijske sile u slučajevima kada se automobil nalazi na usponu .





SI. 3.2. Dijagram slobodnog tijela ubrzavajućeg automobila

Jednadžba sustava u kojoj je opisana promjena brzine automobila jednostavno se dobije primjenom 2. Newtonovog zakona:

$$m \frac{dv}{dt} = F_m - F_d, \quad (3-1)$$

gdje je:

$m$  - masa automobila [kg],

$v$  - brzina automobila [m/s],

$F_m$  - sila motora automobila [N],

$F_d$  - sila koja se suprotstavlja gibanju automobila [N].

Sila  $F_m$  se računa prema formuli:

$$F_m = \alpha_n u T(\alpha_n v), \quad (3-2)$$

gdje je:

$\alpha_n$  - prijenosni omjer mjenjača,

$u$  - upravljački signal papučice gasa,  $u \in [0,1]$ ,

Funkcija koja za dani stupanj mjenjača i trenutnu brzinu računa okretni moment motora automobila izražena je sljedećim izrazom:

$$T(\omega) = T_m \left(1 - \beta \left(\frac{\omega}{\omega_m} - 1\right)^2\right), \quad (3-3)$$

gdje je:

$T_m$  - maksimalni okretni moment [Nm],

$\beta$  - konstanta mjenjača,

$\omega_m$  - maksimalna kutna brzina motora [rad/s].

Kutna brzina motora  $\omega$  računa se prema formuli:

$$\omega = \alpha_n v. \quad (3-4)$$

Nadalje, sila  $F_d$  koja se suprotstavlja gibanju automobila računa se prema izrazu:

$$F_d = F_g + F_a + F_r, \quad (3-5)$$

gdje su:

$F_g$  - sila teža [N],

$F_a$  - sila otpora zraka [N],

$F_r$  - sila trenja [N].

Sila teža,  $F_g$ , opisana je izrazom:

$$F_g = mg \sin \theta, \quad (3-6)$$

gdje je:

$g$  - ubrzanje sile teže [ $\text{m/s}^2$ ],

$\theta$  - nagib ceste [rad].

Sila zbog otpora zraka,  $F_a$ , opisana je izrazom:

$$F_a = \frac{1}{2} \rho C_d A v^2, \quad (3-7)$$

gdje je:

$\rho$  - gustoća zraka [ $\text{kg/m}^3$ ],

$C_d$  - koeficijent sile otpora zraka,

$A$  - površina automobila okomito na smjer gibanja [ $\text{m}^2$ ].

Sila trenja,  $F_r$ , opisana je izrazom:

$$F_r = mgC_r \quad (3-8)$$

gdje je:

$C_r$  - koeficijent trenja.

Uvrštavanjem izraza za sile koje djeluju na automobil (3-2) i (3-6) - (3-8) u početnu jednadžbu (3-1) koja opisuje matematički model gibanja automobila, dobije se sljedeći izraz:

$$m \frac{dv}{dt} = \alpha_n u (T_m (1 - \beta (\frac{\omega}{\omega_m} - 1)^2)) - (mg \sin \theta + \frac{1}{2} \rho C_d A v^2 + mg C_r). \quad (3-9)$$

### 3.2. Prijenosna funkcija

Za analizu procesa i projektiranje sustava upravljanja potrebno je izračunati prijenosnu funkciju procesa.

Izraz (3-9) potrebno je linearizirati oko radne točke  $v_0$  i parcijalno derivirati po svim varijablama.

Nakon provedbe navedenog postupka, dobije se:

$$\begin{aligned} m \frac{d\Delta v}{dt} = & (-2\alpha_n u_0 T_m \beta \frac{\alpha_n^2 v_0}{\omega_m^2} + 2\alpha_n u_0 T_m \beta \frac{\alpha_n}{\omega_m} - \rho C_d A v_0) \Delta v \\ & + (\alpha_n T_m - \alpha_n T_m \beta \frac{(\alpha_n v_0)^2}{\omega_m^2} + 2\alpha_n T_m \beta \frac{\alpha_n v_0}{\omega_m} - \alpha_n T_m \beta) \Delta u - (mg \cos \theta_0) \Delta \theta, \end{aligned} \quad (3-10)$$

Laplaceovom transformacijom izraza (3-10) i daljnjim sređivanjem, dobije se:

$$\begin{aligned} V(s)(ms + 2\alpha_n u_0 T_m \beta \frac{\alpha_n v_0}{\omega_m^2} - 2\alpha_n u_0 T_m \beta \frac{\alpha_n}{\omega_m} + \rho C_d A v_0) = \\ (\alpha_n T_m - \alpha_n T_m \beta \frac{(\alpha_n v_0)^2}{\omega_m^2} + 2\alpha_n T_m \beta \frac{\alpha_n v_0}{\omega_m} - \alpha_n T_m \beta) U(s) + (-mg \cos \theta_0) \theta(s), \end{aligned} \quad (3-11)$$

Iz izraza (3-11) se jednostavno može izraziti prijenosna funkcija i ona glasi:

$$G(s) = \frac{V(s)}{U(s)} = \frac{\alpha_n T_m - \alpha_n T_m \beta \frac{(\alpha_n v_0)^2}{\omega_m^2} + 2\alpha_n T_m \beta \frac{\alpha_n}{\omega_m} - \alpha_n T_m \beta}{ms + 2\alpha_n u_0 T_m \beta \frac{\alpha_n v_0}{\omega_m^2} - 2\alpha_n u_0 T_m \beta \frac{\alpha_n}{\omega_m} + \rho C_d A v_0} \quad (3-12)$$

Iz prijenosne funkcije se može iščitati da se radi o sustavu prvog reda.

### 3.3. Vrijednosti parametara procesa i radne točke

U ovom su radu pretpostavljene vrijednosti parametara procesa prikazane u tablici 3.1.

Tab. 3.1. Parametri procesa

Veličina	Vrijednost
$g$	$9,81 \text{ m/s}^2$
$m$	$1000 \text{ kg}$
$A$	$2,4 \text{ m}^2$
$C_d$	$0,32$
$\omega_m$	$420 \text{ rad/sec}$
$\beta$	$0,4$
$C_r$	$0,01$
$\rho$	$1,3 \text{ kg/m}^3$
$T_m$	$190$
$\alpha_{1-5}$	$[40, 25, 16, 12, 10]$

Pomoću izraza (3-4), te uzimajući u obzir maksimalnu kutnu brzinu motora ( $\omega_m$ ) i vrijednosti za prijenosni omjer mjenjača iz tablice 3.1. maksimalna brzina kretanja automobila za svaki stupanj mjenjača iznosi:

$$v_{m1-5} = [10,5, 16,8, 26,2, 35,0, 42,0] \text{ m/s.} \quad (3-13)$$

Parametri radne točke prema kojima će se projektirati regulator iznose:

$$v_0 = 17 \text{ m/s, } \theta = 0 \text{ rad.} \quad (3-14)$$

Nadalje, potrebno je za zadane parametre radne točke izračunati upravljački signal papučice gasa ( $u$ ), koji je ujedno i ulazni signal u proces. Upravljački signal treba biti takav da brzina automobila bude konstantna tj. da nema promjene u brzini kretanja ( $\frac{dv}{dt} = 0$ ). Kada se ovaj uvjet primjeni na jednadžbu (3-1) slijedi izraz:

$$F_m = F_r + F_g + F_a, \quad (3-15)$$

iz čega slijedi:

$$\alpha_n u T(\alpha_n v_0) = mg C_r + mg \sin \theta + \frac{1}{2} \rho C_d A v_0^2 /: \alpha_n T(\alpha_n v), \quad (3-16)$$

$$u = \frac{mg C_r + mg \sin \theta + \frac{1}{2} \rho C_d A v_0^2}{\alpha_n T(\alpha_n v_0)}. \quad (3-17)$$

Za zadane vrijednosti parametara radne točke (3-14), te vrijednosti parametara procesa (Tablica 3.1.) dobije se vrijednost upravljačkog signala u radnoj točki:

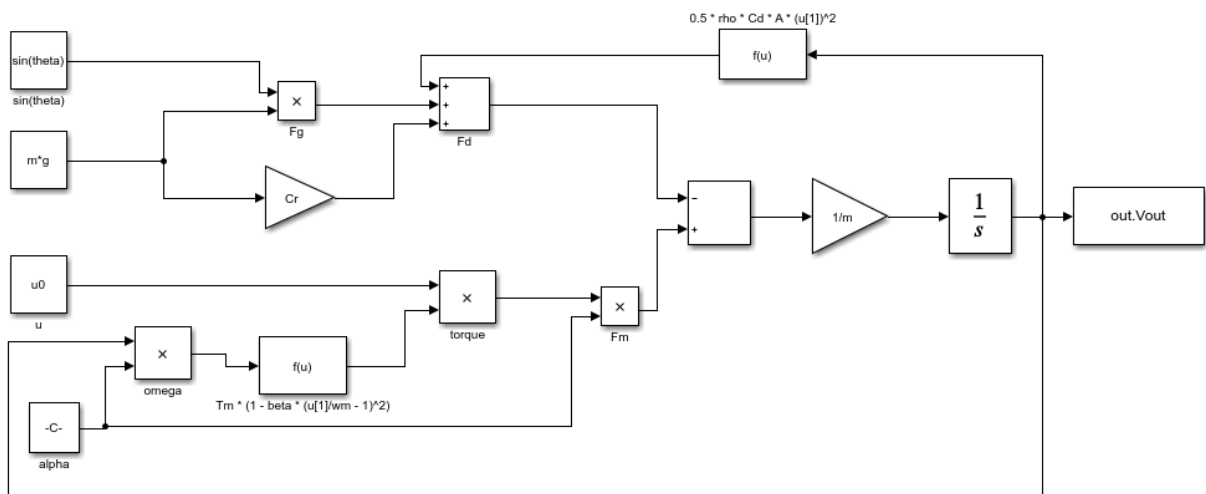
$$u_0 = 0,185. \quad (3-18)$$

Prijenosna funkcija procesa (3-12) za gore navedene parametara radne točke poprima oblik:

$$G(s) = \frac{1407}{1000s + 9,518}. \quad (3-19)$$

### 3.4. Blok dijagram

Modeliranje procesa blokovskim prikazom omogućuje jednostavnije razumijevanje cjelokupnog procesa i bolje opisivanje uzročno posljedičnih veza unutar procesa. Na slici 3.3. prikazan je dinamički model procesa koji je dizajniran na temelju jednadžbe stanja procesa(3-9).



SI. 3.3. Dinamički model procesa



## 4. SINTEZA REGULATORA

Cilj određivanja matematičkog modela procesa, odnosno prijenosne funkcije procesa u prethodnom poglavlju jest projektiranje regulatora. Prema [6] projektiranje regulatora uključuje sljedeće korake:

1. Odrediti što i kako proces treba raditi
2. Odrediti prikladan regulator za upravljani proces
3. Odrediti parametre regulatora, kako bi se postigli zadani uvjeti upravljanja.

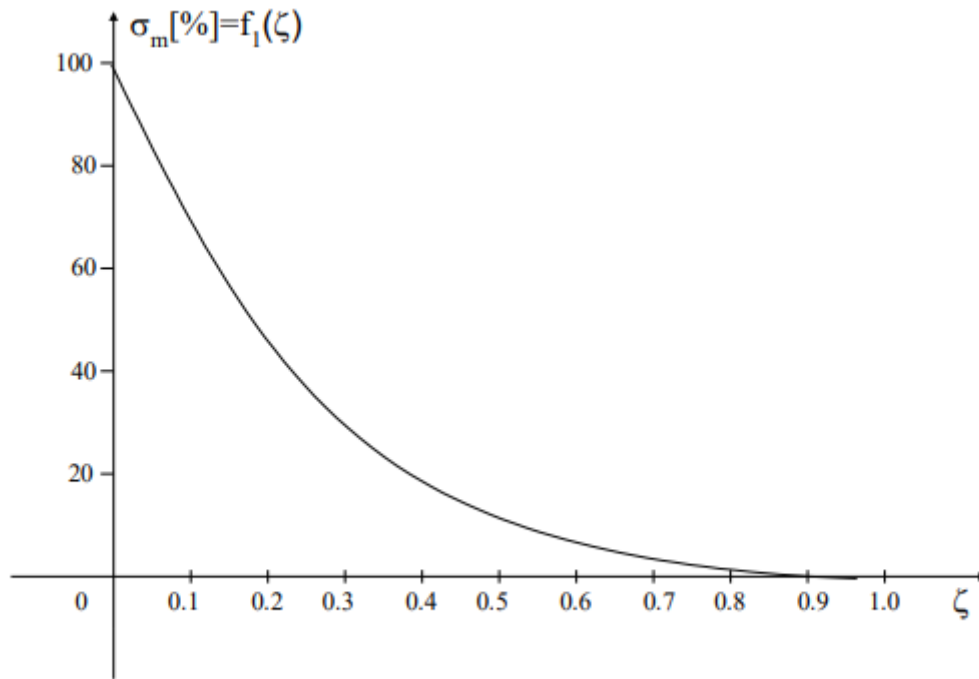
Za opisivanje rada sustava upravljanja koriste se dinamički pokazatelji kakvoće upravljanja. U ovom radu bit će korišteni maksimalno nadvišenje ( $\sigma_m$ ), vrijeme porasta ( $t_{a,50}$ ), vrijeme ustaljivanja ( $t_{3\%}$ ) i pogreška u stacionarnom stanju ( $e_\infty$ ). Zadani uvjeti za dinamičke pokazatelje kakvoće upravljanja su:

$$\sigma_m < 5\%, t_{a,50} < 5 \text{ s}, t_{3\%} < 10 \text{ s}, e_\infty = 0. \quad (4-1)$$

Sinteza regulatora bit će odrađena pomoću KMK. Pomoću KMK moguće je odrediti pojačanje regulatora za koje će se polovi zatvorenog regulacijskog kruga nalaziti na željenom mjestu. Prema [7] dinamički pokazatelji kakvoće ovise o prirodnoj frekvenciji neprigušenih oscilacija ( $\omega_n$ ) i koeficijentu prigušenja ( $\zeta$ ) tj.  $\omega_n$  i  $\zeta$  određuju položaj polova zatvorenog sustava.

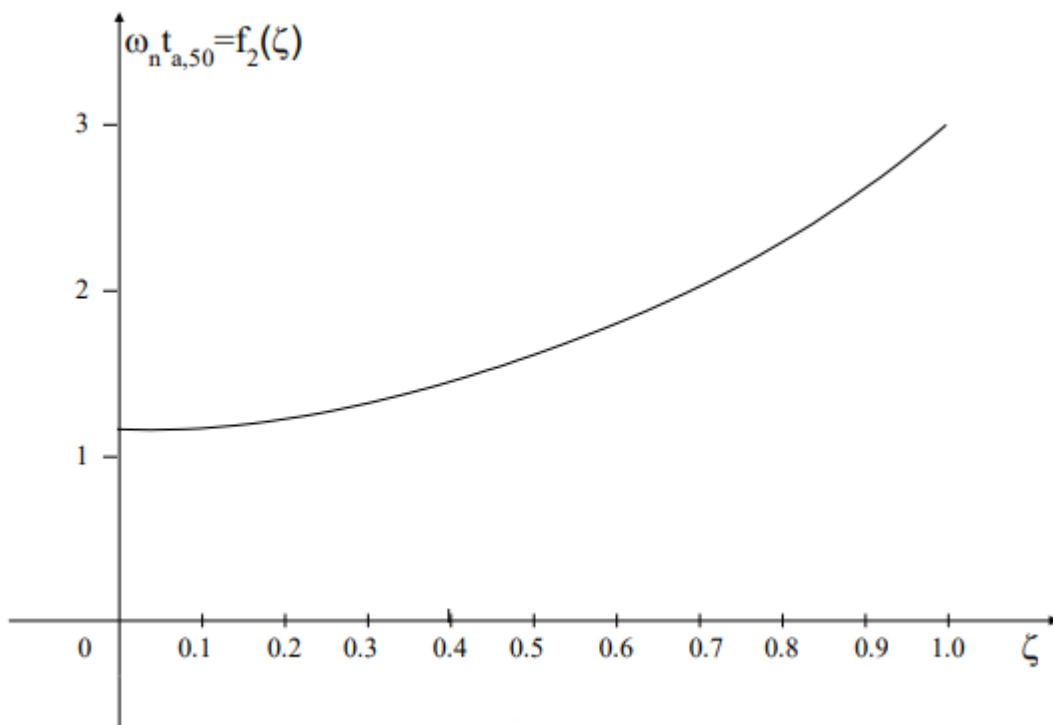
Na slici 4.1. prikazan je graf ovisnosti maksimalnog nadvišenja o koeficijentu prigušenja, iz kojeg se može očitati da za zadani uvjet maksimalnog nadvišenja koeficijent prigušenja treba biti veći od 0,7, odnosno:

$$\zeta > 0,7. \quad (4-2)$$



Sl. 4.1. Ovisnost maksimalnog nadvišenja o koeficijentu prigušenja [8]

Nadalje, na slici 4.2. nalazi se graf ovisnosti normiranog vremena porasta ( $\omega_n t_{a,50}$ ) o koeficijentu prigušenja.



Sl. 4.2. Ovisnost normiranog vremena porasta o koeficijentu prigušenja [9]



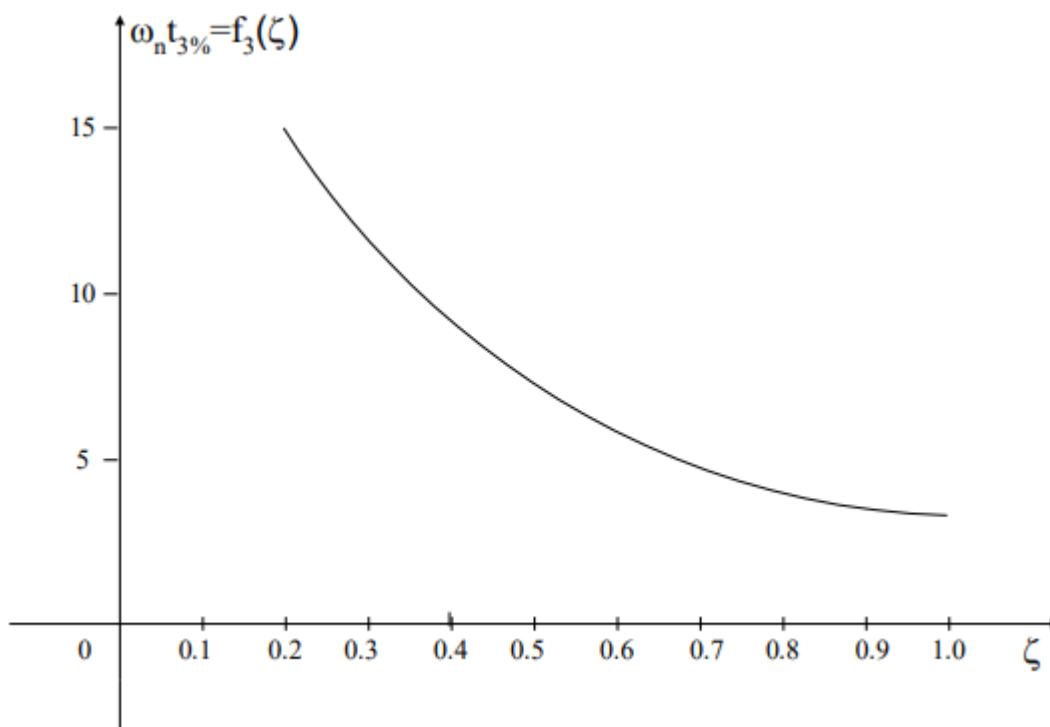
Prema zadanim uvjetima za dinamičke pokazatelje kakvoće upravljanja (4-1), te prema slici 4.2. dobije se sljedeći uvjet:

$$\omega_n t_{a,50} > 2, \quad (4-3)$$

iz čega slijedi:

$$\omega_n > 0,4. \quad (4-4)$$

Preostaje odrediti uvjet prirodne frekvencije ovisno o vremenu ustaljivanja, graf koji prikazuje navedenu ovisnost nalazi se na slici 4.3.



**Sl. 4.3.** Ovisnost normiranog vremena ustaljenja o koeficijentu prigušenja [10]

Prema izrazu (4-2), te prema slici 4.3. slijedi:

$$\omega_n t_{3\%} < 5 \quad (4-5)$$

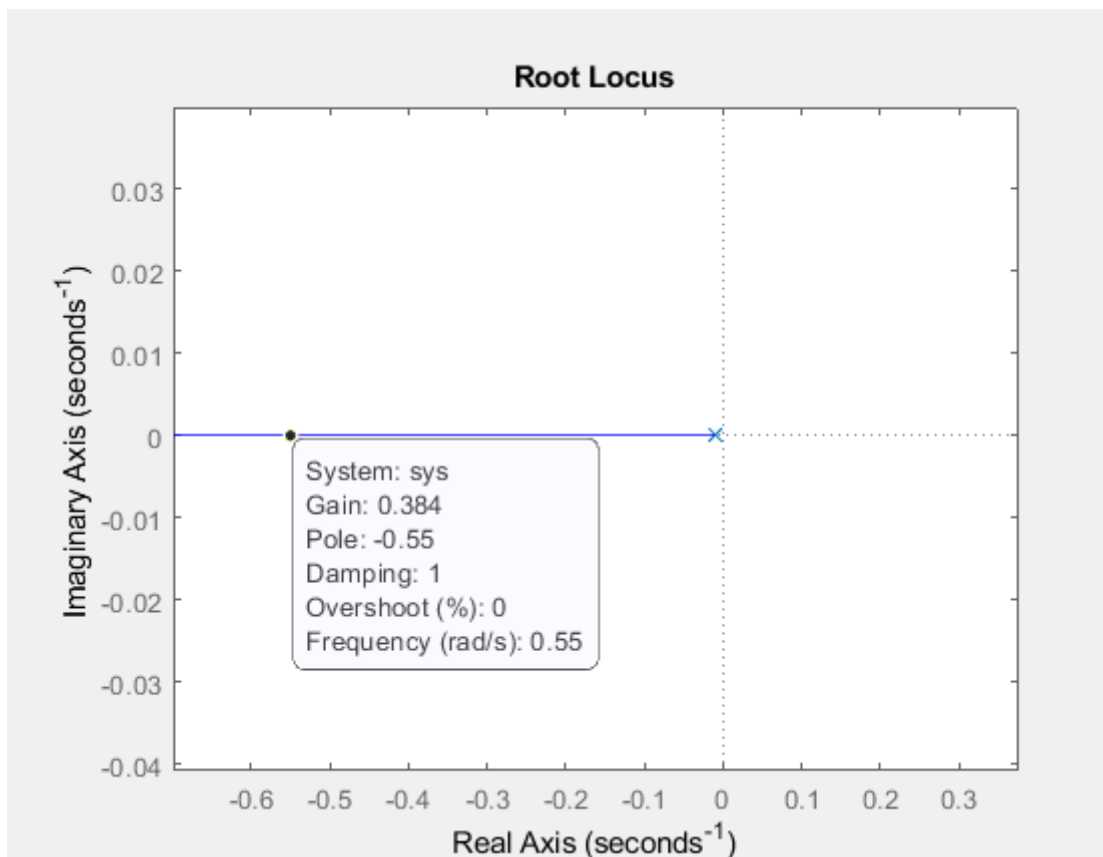
Prema zadanim uvjetima za dinamičke pokazatelje kakvoće upravljanja (4-1), te prema (4-5) dobije se:

$$\omega_n > 0,5. \quad (4-6)$$

Primjenom uvjeta (4-2), (4-4) i (4-6), prirodna frekvencija neprigušenih oscilacija i koeficijent prigušenja, prema zadanim uvjetima za dinamičke pokazatelje kakvoće upravljanja (4-1) moraju biti:

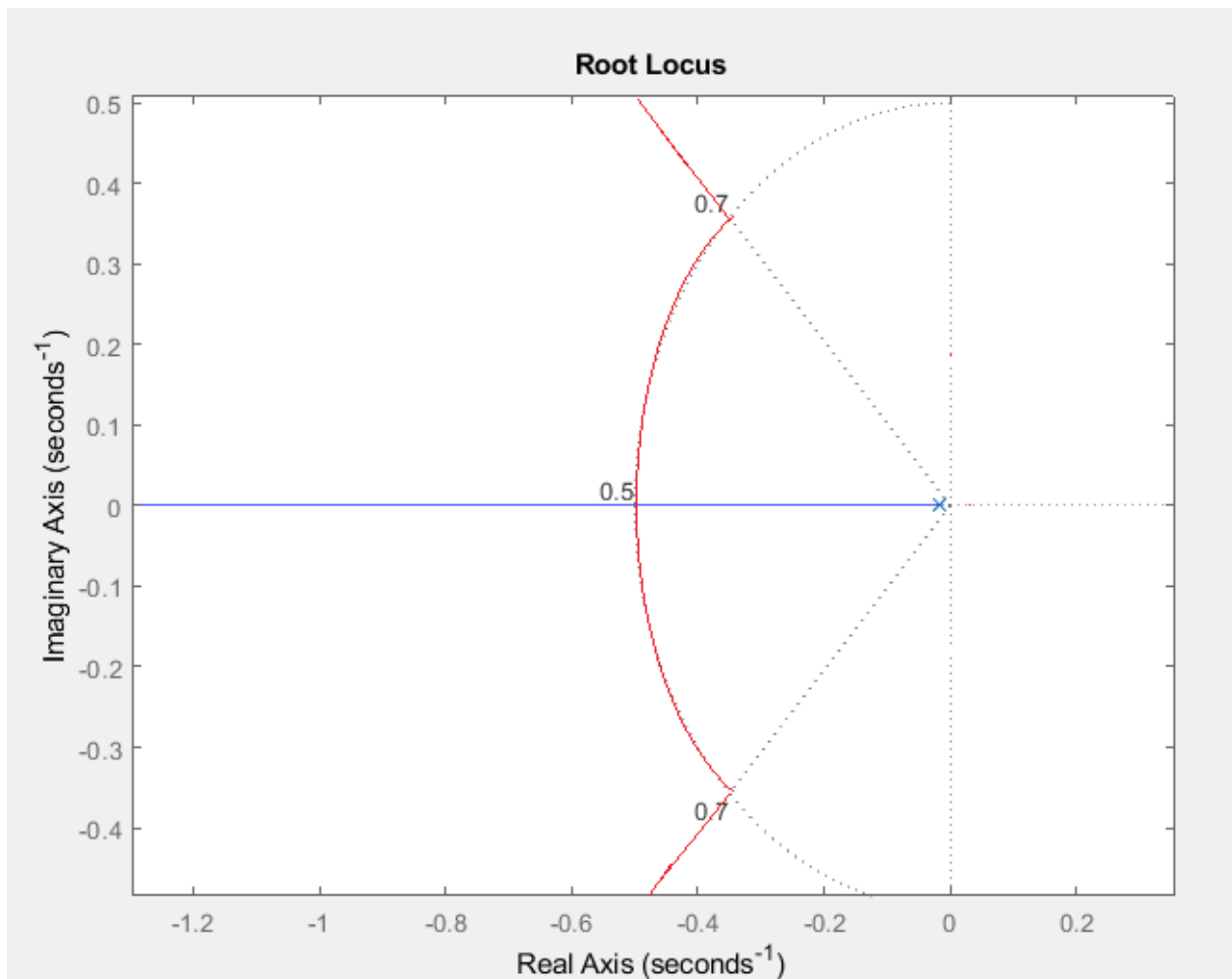
$$\zeta > 0,7, \omega_n > 0,5. \quad (4-7)$$

Pošto je promatrani proces prvog reda (3-12), njegova KMK poprima samo realne vrijednosti kao što se može vidjeti na slici 4.4.



**Sl. 4.4.** KMK procesa za prijenosnu funkciju (3-19)

Na slici 4.5. prikazana je KMK procesa s prijenosnom funkcijom (3-19), i na njoj je prikazano područje u kojem se polovi zatvorenog sustava moraju nalaziti s obzirom na izračunate uvjete za prirodnu frekvenciju neprigušenih oscilacija i koeficijent prigušenja.



Sl. 4.5. KMK s označenim granicama za odabir polova

Područje koje odgovara postavljenim uvjetima nalazi se lijevo od crveno naznačene granice.

#### 4.1. P regulator

P regulator predstavlja najjednostavniji tip regulatora koji je opisan jednačbom (4-8).

$$y(t) = K_R * x(t) \quad (4-8)$$

gdje je:

$x(t)$  - ulazni signal,

$K_R$  - pojačanje regulatora,

$y(t)$  - izlazni signal.

Za P-regulator, uzevši u obzir sliku 4.5. može se zanemariti uvjet za koeficijent prigušenja jer će uvijek vrijediti  $\zeta = 1$ . Samo je potrebno zadovoljiti uvjet za prirodnu frekvenciju neprigušenih

oscilacija, što je postavljanjem pola zatvorenog sustava  $s = -0,55$  i zadovoljeno. Pojačanje zatvorenog sustava ( $K_0$ ) se može izračunati, iz udaljenosti pola zatvorenog sustava do pola otvorenog sustava:

$$K_0 = 0,55 - 9,5 * 10^{-3} = 0,54, \quad (4-9)$$

Iz (3-19), vidi se da je pojačanje procesa  $K_S = 1,406$  te pojačanje P regulatora iznosi:

$$K_R = \frac{K_0}{K_S} = 0,384. \quad (4-10)$$

## 4.2. PI regulator

PI regulator predstavlja regulator koji uz proporcionalno sadrži i integralno djelovanje. Prednosti PI regulatora su brzina odziva i točnost regulirane veličine u stacionarnom stanju. Upravljanje PI regulatorom opisano je sljedećom jednadžbom:

$$y(t) = K_R x(t) + K_i \int_0^t x(t) dt. \quad (4-11)$$

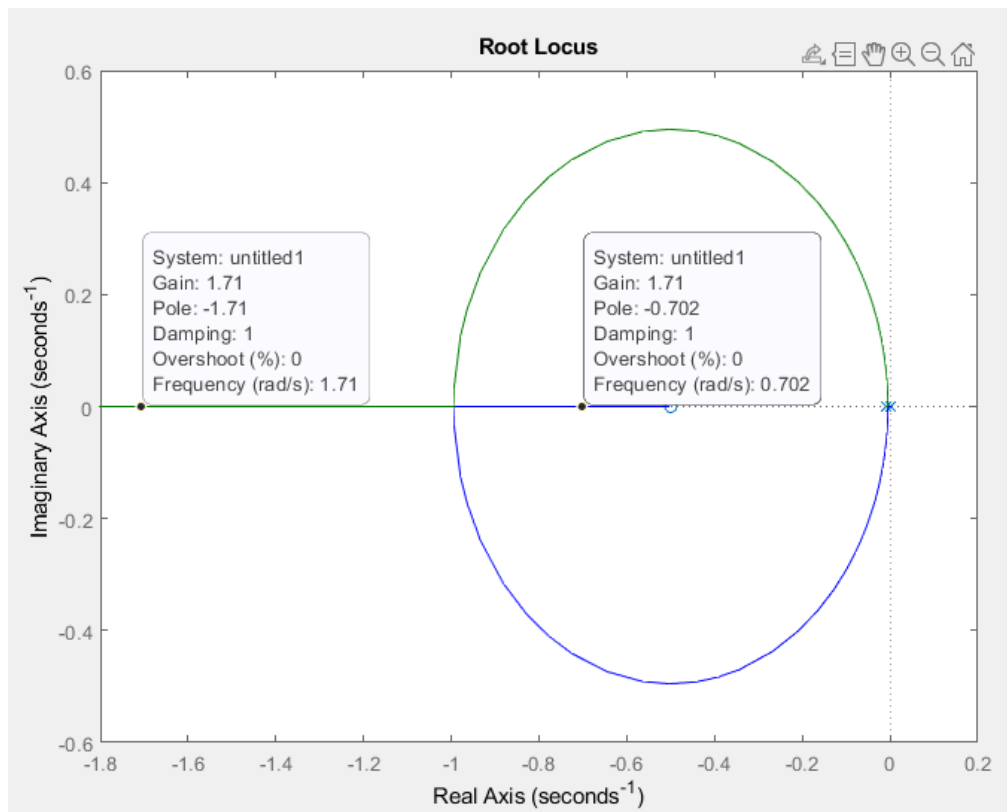
Iz jednadžbe (4-11) Laplaceovom transformacijom može se odrediti prijenosna funkcija PI regulatora i ona poprima oblik:

$$G(s) = K_R \left( \frac{s + n}{s} \right). \quad (4-12)$$

Prilikom projektiranja PI regulatora, nula regulatora postavljena je na vrijednost  $n = -0,5$  tako da svaki odabrani pol zatvorenog sustava koji se nalazi lijevo od nule regulatora zadovoljava uvjet (4-6), uz to prilikom odabira pola zatvorenog sustava potrebno zadovoljiti uvjet (4-2). Prijenosna funkcija PI regulatora poprima oblik:

$$G_{PI}(s) = K_R \frac{s + 0,5}{s}. \quad (4-12)$$

Na slici 4.6. prikazana je KMK za sustav dobiven umnoškom prijenosne funkcije (3-19) i PI regulatora (4-12), odabirom polova koji zadovoljavaju uvjete (4-2) i (4-6) određuje se pojačanje PI regulatora.



Sl. 4.6. KMK regulacijskog kruga PI regulatorom (4-12)

U ovom radu odabrani su polovi zatvorenog sustava  $s_1 = -0,702$  i  $s_2 = -1,710$  i pri tome pojačanje zatvorenog sustava iznosi:

$$K_0 = \frac{\prod(s - s_p)}{\prod(s - s_n)} = 2,417. \quad (4-13)$$

kako je pojačanje procesa:

$$K_s = 1,406,$$

dijeljenjem pojačanja zatvorenog sustava i pojačanja sustava dobije se pojačanje PI regulatora:

$$K_R = \frac{K_0}{K_s} = 1,71. \quad (4-14)$$

Prijenosna funkcija PI regulatora prikazana je sljedećim izrazom:

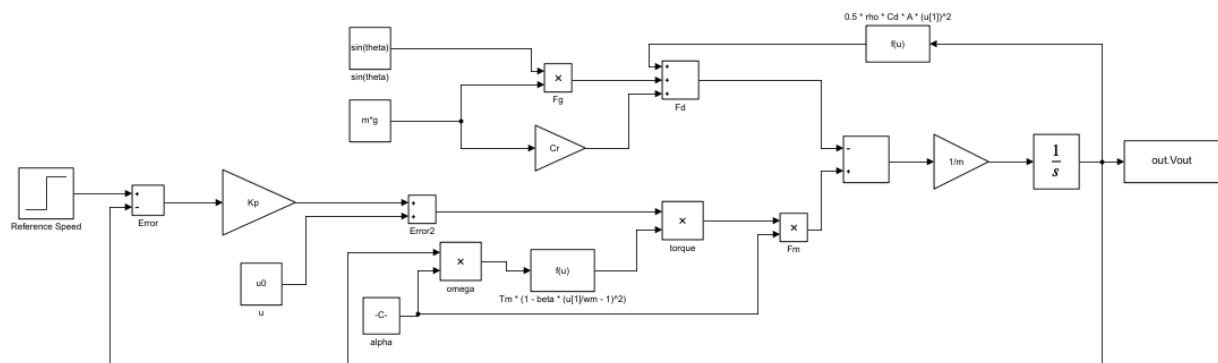
$$G_{PI}(s) = 1,71 * \frac{s + 0,5}{s}. \quad (4-15)$$

## 5. SIMULACIJA REGULACIJSKOG KRUGA

Provjera rada sustava za upravljanje brzinom automobila vrši se simulacijom na dinamičkom modelu procesa prikazanom na slici 5.1. Simulacija rada sustava omogućuje testiranje sustava u svim mogućim radnim točkama i provjere uspješnosti upravljanja procesom, što je vrlo teško izvedivo na fizičkom modelu.

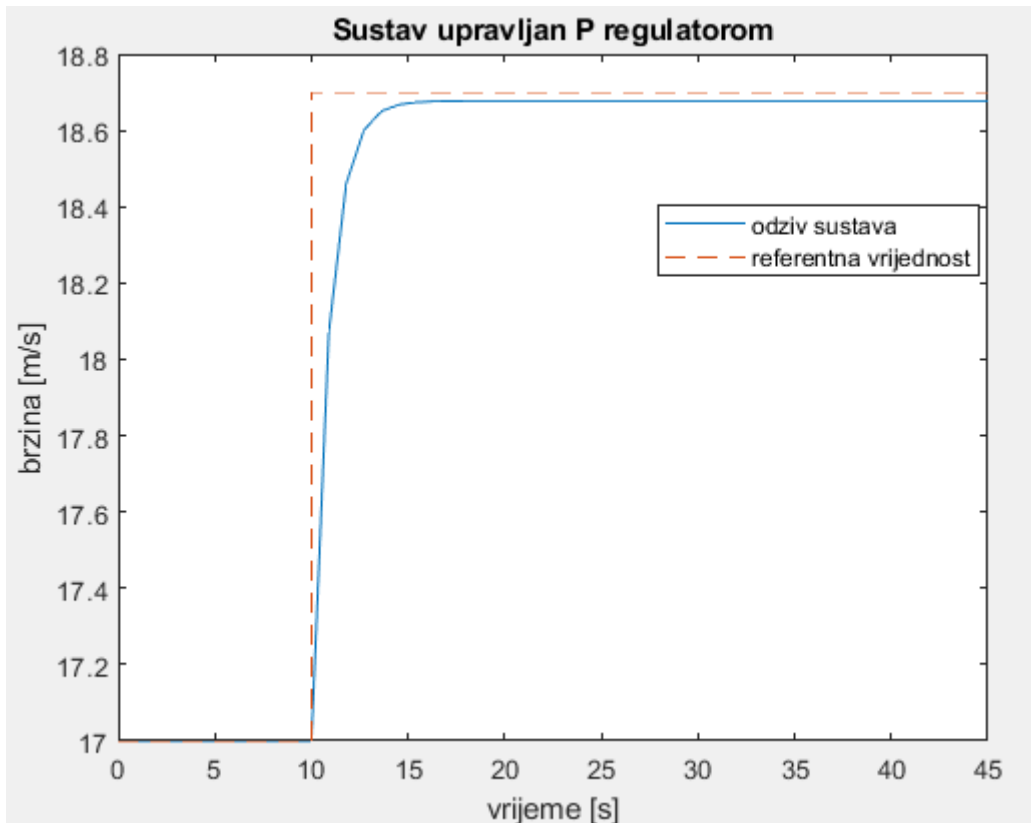
### 5.1. Simulacija s P regulatorom

Prikaz zatvorenog regulacijskog kruga s P regulatorom prikazan je na slici 5.1.



Sl. 5.1. Dinamički model sustava upravljan P regulatorom

Simulacija je zamišljena tako da automobil vozi konstantnom brzinom tj. referentna vrijednost postavljena je na vrijednost brzine u radnoj točki, te se u jednom trenutku povećava za 10 %. Na slici 5.2. prikazan je odziv sustava upravljanim P regulatorom, pojačanje P regulatora korištenog u ovom primjeru je prikazano jednadžbom (4-10).



Sl. 5.2. Odziv sustava upravljan P regulatorom

Za navedeni sustav dinamički pokazatelji kakvoće upravljanja poprimaju sljedeće vrijednosti:

$$\sigma_m = 0\%,$$

$$t_{a,50} = 3,994 \text{ s},$$

$$t_{3\%} = 7,113 \text{ s},$$

$$e_\infty = 0,02.$$

Svi postavljeni uvjeti za dinamičke pokazatelje kakvoće upravljanja (4-1) su zadovoljeni osim pogreške u stacionarnom stanju. Primjenom teorema o konačnoj vrijednosti može se objasniti zašto postoji odstupanje od referentne vrijednosti u stacionarnom stanju.

Jednadžbom (5-1) prikazan je teorem o konačnoj vrijednosti.

$$e_\infty = \lim_{s \rightarrow 0} \frac{s^{k+1}}{s^k + K_p} X_u(s). \quad (5-1)$$

Gdje je:

$X_u(s)$  - ulaz sustava u Laplaceovom području

Za P vladanje vrijedi :

$$k = 0,$$

Uvrštavanjem skokovite pobude u jednadžbu (5-1), pogreška u stacionarnom stanju iznosi:

$$e_{\infty} = \lim_{s \rightarrow 0} \frac{s}{1 + K_p} \frac{X_{u0}}{s} = \frac{X_{u0}}{1 + K_p}. \quad (5-2)$$

Da bi se otklonila pogreška u stacionarnom stanju, prema (5-2), pojačanje regulatora bi trebalo biti beskonačno, što nije moguće realizirati.

Za drugi primjer odziva sustava s P regulatorom, pol zatvorenog sustava će biti postavljen na deset puta veću udaljenost od pola zatvorenog sustava u prethodnom primjeru. U ovom slučaju pojačanje P regulatora iznosi:

$$K_p = 3,903.$$

Odziv sustava je prikazan na slici 5.3., a dinamički pokazatelji kakvoće upravljanja poprimaju sljedeće vrijednosti:

$$\sigma_m = 0\%,$$

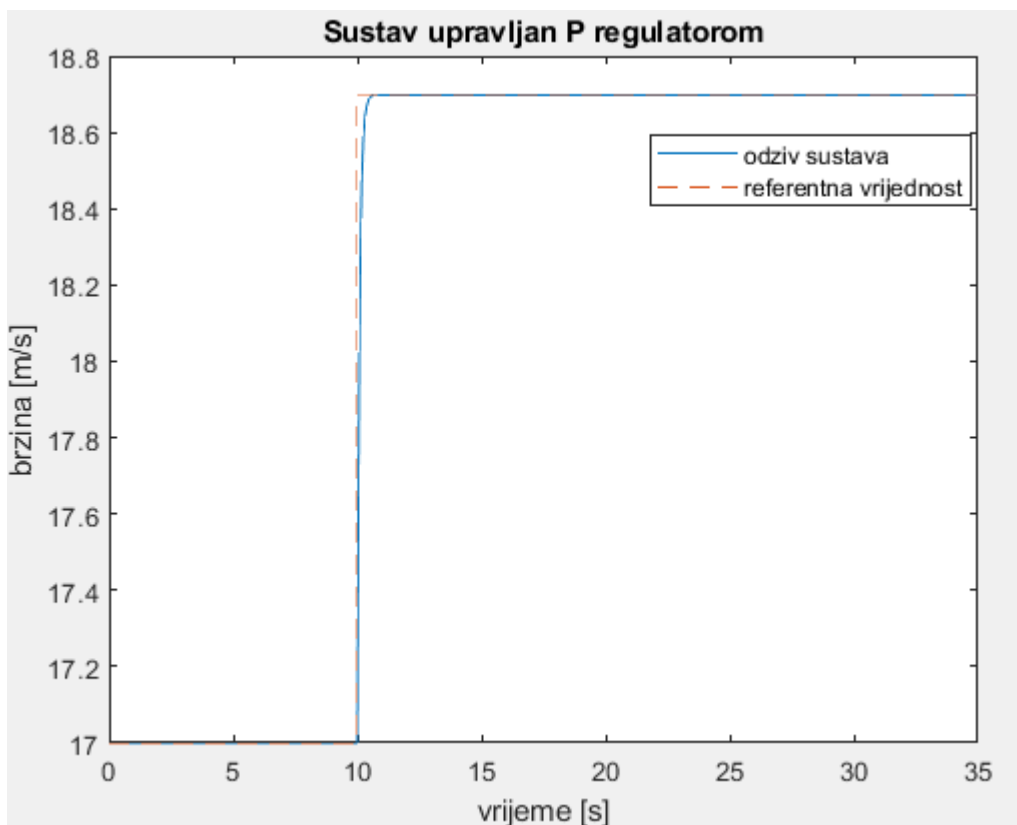
$$t_{a,50} = 0,399 \text{ s},$$

$$t_{3\%} = 0,711 \text{ s},$$

$$e_{\infty} = 2 * 10^{-3}.$$

Postavljanjem pola na deset puta veću udaljenost ( $s = -5,5$ ), vrijeme porasta i vrijeme ustaljivanja se značajno smanjilo. Pogreška u stacionarnom stanju je zanemarivo mala, ali ju nije moguće eliminirati.

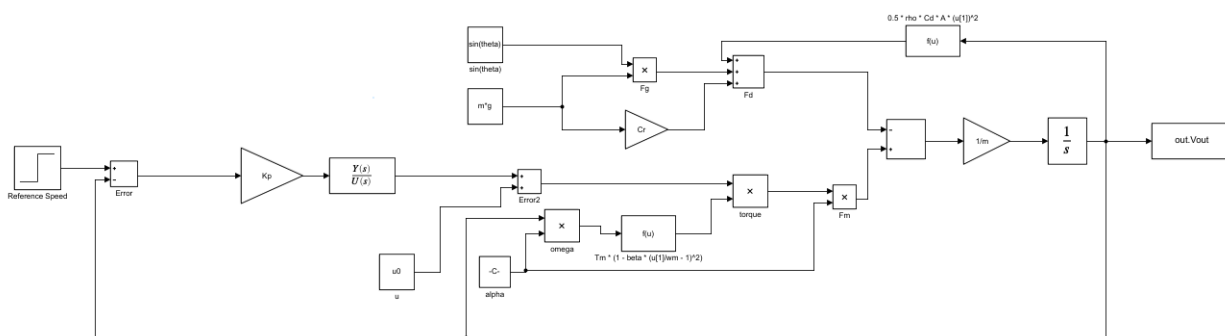




Sl. 5.3. Odziv sustava upravljan P regulatorom

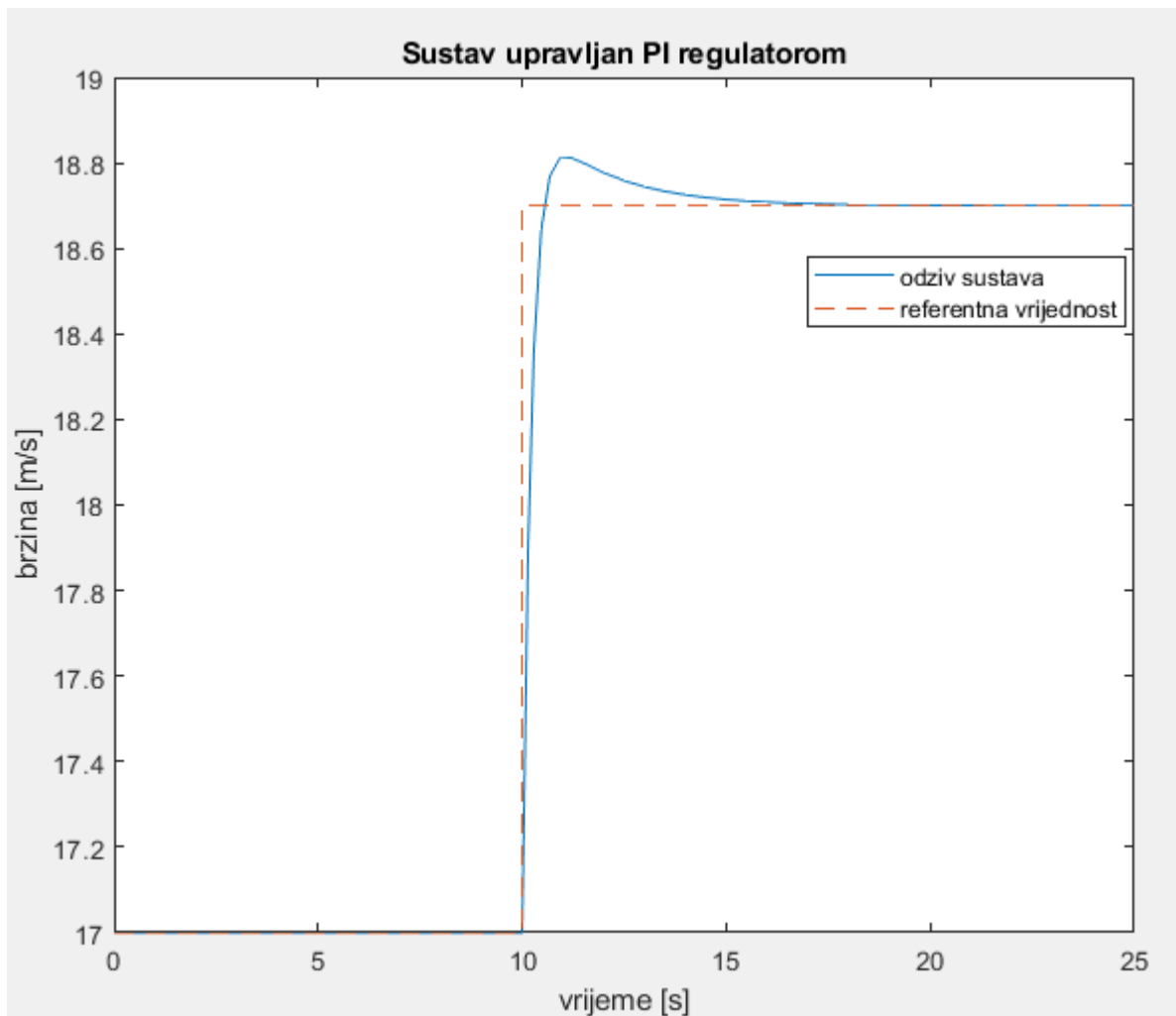
## 5.2. Simulacija s PI regulatorom

Na slici 5.4. prikazan je zatvoreni regulacijski krug s PI regulatorom. Simulacija sustava provedena je na isti način kao i s P regulatorom.



Slika 5.4. Dinamički model sustava upravljan PI regulatorom

U prvom primjeru korišten je PI regulator s prijenosnom funkcijom (4-15), na slici 5.5. prikazan je odziv sustava na skokovitu pobudu.



**Sl. 5.5.** *Odziv sustava upravljan PI regulatorom*

Vrijednosti dinamičkih pokazatelja kakvoće upravljanja iznose:

$$\sigma_m = 11,61\%,$$

$$t_{a,50} = 0,635 \text{ s},$$

$$t_{3\%} = 0,909 \text{ s},$$

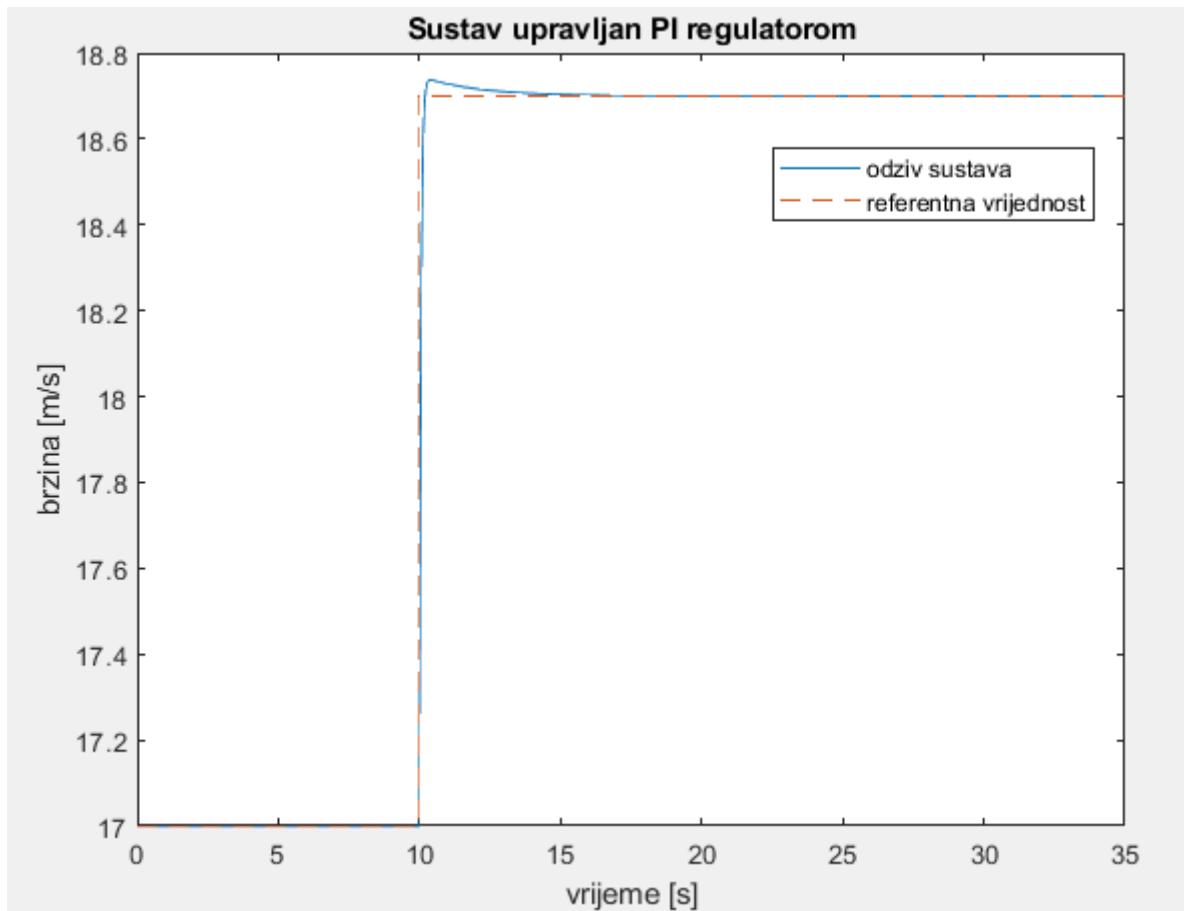
$$e_\infty = 0.$$

Postavljeni uvjeti za vrijeme porasta, vrijeme ustaljivanja i pogrešku u stacionarnom stanju su zadovoljeni. Iako odabir polova zadovoljava postavljene uvjete (4-7), maksimalno nadvišenje premašuje postavljene uvjet iz razloga što dodavanjem regulatora, u sustav se unosi nula ( $n$ ), zbog toga se sustav ne ponaša kao klasičan sustav drugog reda.

Za drugi primjer simulacije sustava s PI regulatorom, polovi zatvorenog sustava postavljeni su  $s_1 = -0,53$  i  $s_2 = -8,67$  pri čemu je pojačanje PI regulatora:

$$K_p = 6,537.$$

Odziv sustava prikazan je na slici 5.6.



Sl. 5.6. Odziv sustava upravljani PI regulatorom

Dinamički pokazatelji kakvoće upravljanja poprimaju sljedeće vrijednosti:

$$\sigma_m = 4,16\%,$$

$$t_{a,50} = 0,209 \text{ s},$$

$$t_{3\%} = 0,219 \text{ s},$$

$$e_\infty = 0.$$

Iz gore navedenih vrijednosti može se vidjeti da su svi postavljeni uvjeti zadovoljeni samo je potrebno pronaći odgovarajući par polova zatvorenog sustava. Prema [11] da bi se zadovoljili uvjeti regulacije, treba uzeti u obzir da se odabir polova zatvorenog sustava vrši tako da pol  $s_1$  bude dominantan, što će reći da pol  $s_2$  treba biti na pet ili više puta većoj udaljenosti od ishodišta kompleksne ravnine od pola  $s_1$ . Takvim odabirom pol  $s_2$  predstavlja nedominantan pol i on

praktički ne utječe na odziv sustava, u tom slučaju sustav se može aproksimirati kao sustav prvog reda.

Integralno djelovanje u PI regulatoru omogućuje eliminaciju pogreške regulirane veličine u stacionarnom stanju, što potvrđuje teorem o konačnoj vrijednosti (5-1) za prijenosnu funkciju koja sadrži I-vladanje.

Za I-vladanje vrijedi:

$$k = 1,$$

Uvrštavanjem skokovite pobude u (5-1) za I-vladanje pogreška u stacionarnom stanju poprima vrijednost:

$$e_{\infty} = \lim_{s \rightarrow 0} \frac{s^2}{s + K_p} \frac{X_{u0}}{s} = 0. \quad (5-3)$$

## 6. KORISNIČKO SUČELJE

Korisničko sučelje dizajnirano je u MATLAB-ovom programu za izradu korisničkih aplikacija (MATLAB App Designer). MATLAB App Designer omogućuje jednostavno dodavanje grafičkih elemenata sučelju i programiranje njihovih funkcionalnosti. Na slici 6.1. prikazan je početni zaslon korisničkog sučelja.



Sl. 6.1. Početni zaslon korisničkog sučelja

Preko sučelja korisniku je omogućeno postaviti parametre radne točke, radi jednostavnosti brzina se unosi u kilometrima na sat, a nagib ceste u stupnjevima, koje se u aplikaciji automatski pretvaraju u odgovarajuće mjerne jedinice SI sustava. Odabir vrste regulatora vrši se pomoću padajućeg izbornika, i klikom na gumb *Calculate* računaju se parametri odabranog regulatora. Izračun parametara regulatora vrši se na način opisan u četvrtom poglavlju. Gumb *Plot* služi za simuliranje sustava, iscrtavanje odziva i ispis dinamičkih pokazatelja kakvoće upravljanja. Uz to ispisuje se i stupanj mjenjača automobila koji najviše odgovara postavljenoj brzini kretanja prema broju okretaja motora.

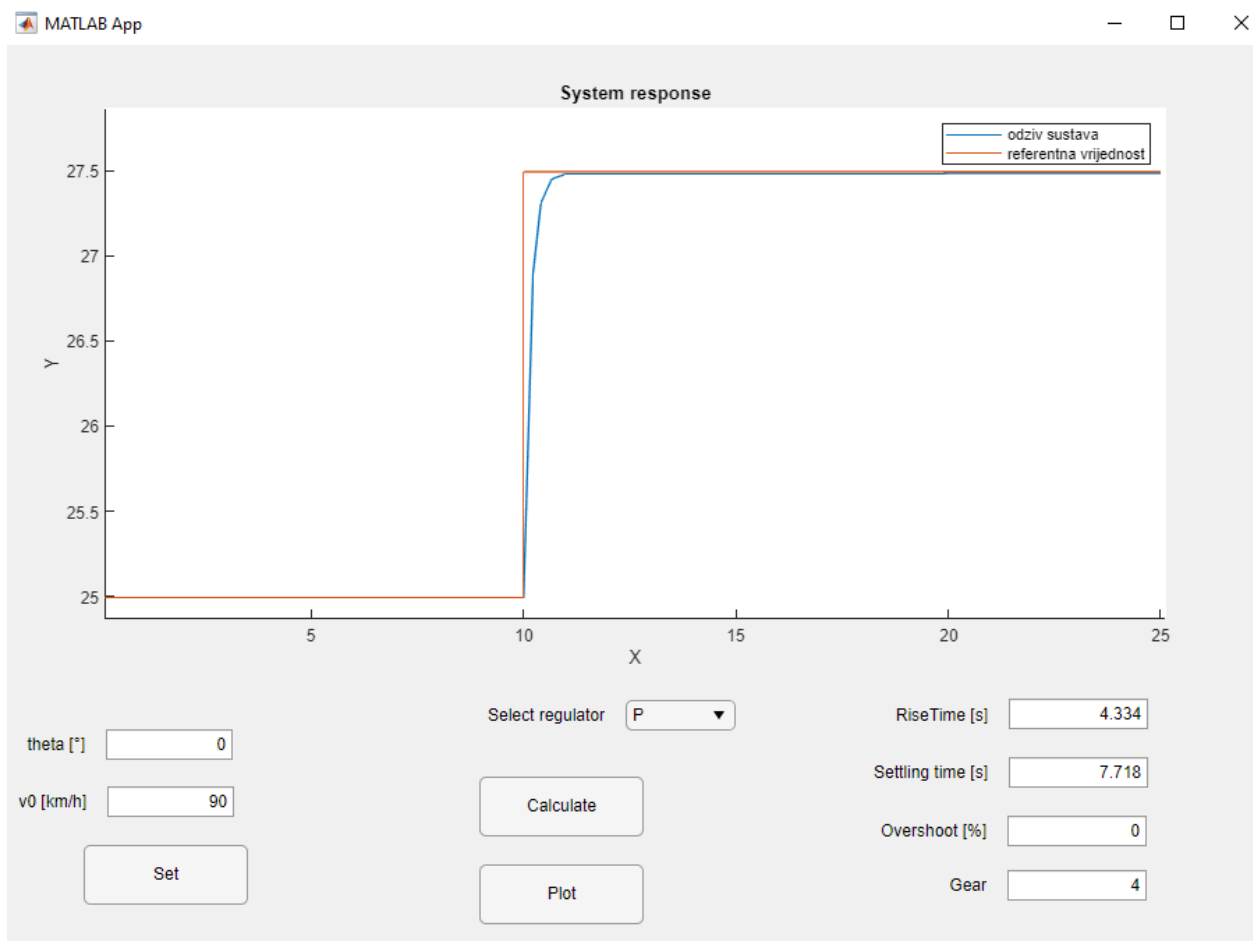
## 6.1. Rad korisničkog sučelja

Za prikaz rada korisničkog sučelja bit će prikazana dva primjera. U prvom slučaju za upravljanje procesom odabran je P regulator, a parametri radne točke iznose:

$$v_0 = 25 \text{ m/s (90 km/h)},$$

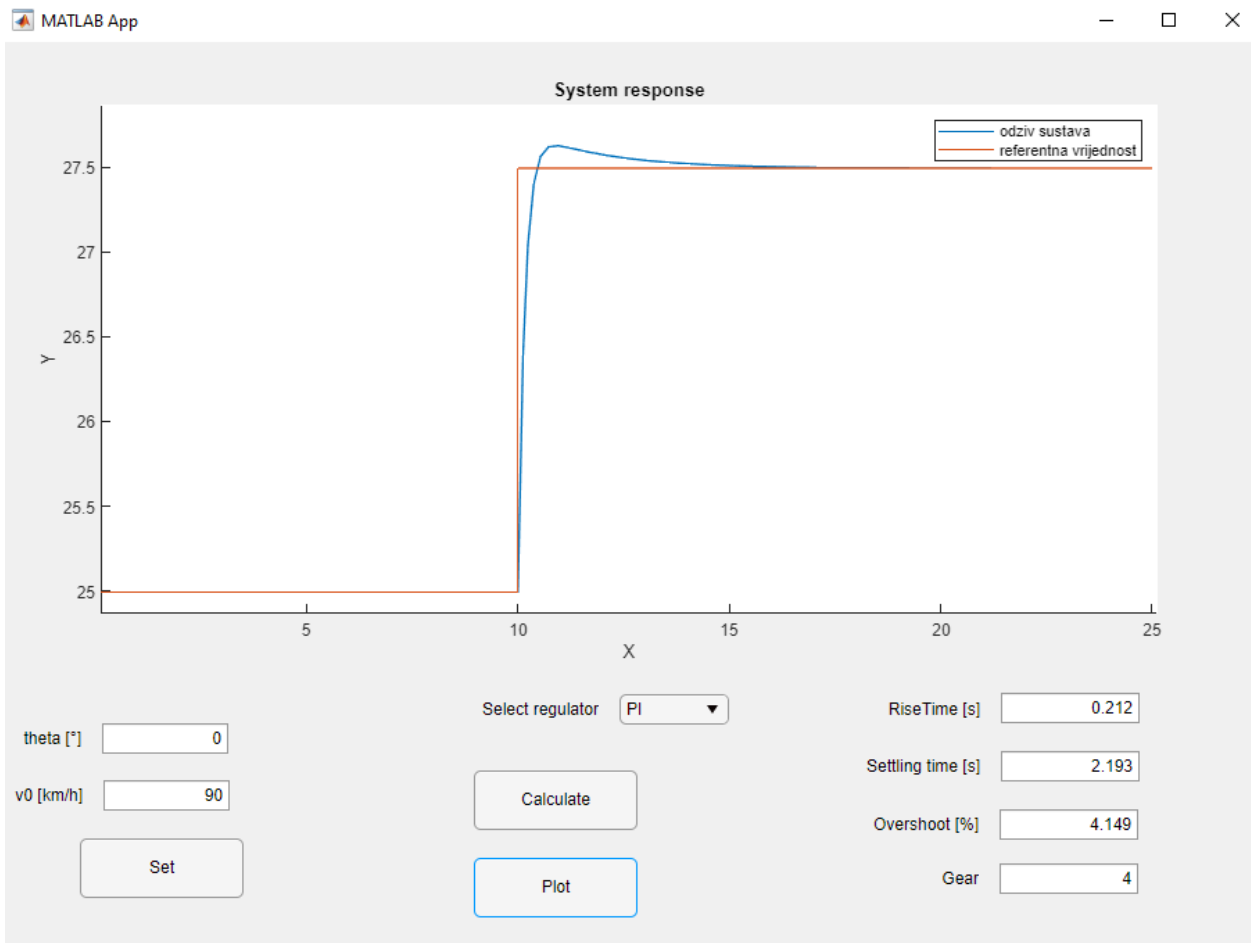
$$\theta = 0 \text{ rad.}$$

Odziv sustava i vrijednosti dinamičkih pokazatelja kakvoće upravljanja prikazani su na slici 6.2.



**Sl. 6.2.** Rad sučelja s P regulatorom

Za drugi slučaj odabran je PI regulator, i prikaz rada sučelja prikazan je slikom 6.3.



**Sl. 6.3.** Rad sučelja s PI regulatorom

Iz slika 6.2. i 6.3. vidljivo je da dinamički pokazatelji kakvoće upravljanja zadovoljavaju postavljene uvjete, što dovodi do zaključka da su parametri regulatora ispravno izračunati.

## 7. ZAKLJUČAK

Tempomat (engl. *Cruise control*) je sustav koji danas koristi sve više automobila, iz tog razloga prije implementacije u same automobile sustav treba analizirati i testirati. Kako bi se sustav mogao simulirati na računalu potrebno ga je matematički opisati na temelju fizikalnih zakona koji utječu na sam sustav. U ovom radu radi pojednostavljenja, pojave koje ne utječu značajno na sustav su zanemarene. Nakon analize sustava, odabrana je radna točka oko koje je sustav lineariziran i izračunata je prijenosna funkcija. Postavljeni su uvjeti na dinamičke pokazatelje kakvoće upravljanja prema kojima su dalje dizajnirani regulatori. Za upravljanje sustavom odabrani su P i PI regulatori, koji su projektirani na temelju krivulje mjesta korijena sustava. Svaki regulator je projektiran u dva primjera s različitim pojačanjima, da bi se mogla uvidjeti uzročno posljedična veza između odziva sustava i parametara regulatora. Na razini simulacije regulacija brzine automobila je uspješno realizirana, za daljnje istraživanje ovog procesa ostaje otvoreno pitanje mogu li se regulatori s dobivenim parametrima realizirati na fizičkom modelu. Da bi se zorno prikazao rad cjelokupnog sustava kreirano je korisničko sučelje koje omogućuje korisniku da unese parametre radne točke, odabere vrstu regulatora za upravljanje sustavom, a u pozadini se računaju parametri regulatora, iscertava se odziv sustava i ispisuju dinamički pokazatelji kakvoće upravljanja.



## LITERATURA

- [1] Cruise Control: System Modeling, Control Tutorials for Matlab & Simulink, dostupno na:  
<https://ctms.engin.umich.edu/CTMS/index.php?example=CruiseControl&section=SystemModeling>, 31.8.2022.
- [2] Cruise Control, Feedback Systems, dostupno na:  
[http://www.cds.caltech.edu/~murray/amwiki/index.php/Cruise\\_control#SIMULINK\\_model](http://www.cds.caltech.edu/~murray/amwiki/index.php/Cruise_control#SIMULINK_model)
- [3] K. Osman, F. RAhmat, M. A. Ahmad, „Modelling and Controller Design dor a Cruise Control System“, 5th International Colloquium on Signal Processing & Its Applications (CSPA), 2009.
- [4] E. Kural, T. Hacibekir, B. A. Güvenç, „State of the Art of Adaptive Cruise Control and Stop and Go Systems“, 1st AUTOCOM Workshop on Preventive and Active Safety Systems for Road Vehicles, 2020.
- [5] S. Zhang, J. Zhang, „Neural Network Optimized Model Predictive Multi-Object Adaptive Cruise Control“, MATEC Web if Conferences, 2018.
- [6] F. Golnaraghi i B. C. Kuo, „Automatic Control Systems-Ninth edition“, 2012.
- [7] N. Perić, Automatsko upravljanje-predavanja, fakultetska skripta, FER, Zagreb 2005.
- [8], [9], [10] Osnove Automatskog upravljanja- predavanja, 8. Aproksimacija vladanja regulacijskog kruga PT2S vladanjem, FERIT.
- [11] The dominant pole approximation, dostupno na:  
<https://lpsa.swarthmore.edu/PZXferStepBode/DomPole.html##section3>, 25.5.2022.

## SAŽETAK

Tempomat jest sustav za automatsko upravljanje brzinom automobila. Da bi se on realizirao potrebno je analizirati sustav kretanja automobila i na temelju fizikalnih zakona koji na njega utječu. Da bi se sustav mogao simulirati na računalu potrebno ga je matematički opisati. Iz diferencijalnih jednadžbi koje opisuju sustav računa se prijenosna funkcija procesa pomoću koje se projektiraju regulatori. Za upravljanje procesom odabrani su P i PI regulatori, a projektirani su na temelju krivulje mjesta korijena sustava. Regulatori su dizajnirani da zadovolje unaprijed zadane dinamičke pokazatelje kakvoće upravljanja. Svaki regulator je projektiran u dva primjerka da bi se uvidjela veza između parametara regulatora i odziva sustava. Na kraju kreirano je korisničko sučelje u MATLAB-ovom programu za izradu korisničkih aplikacija. Sučelje omogućuje korisniku unos parametara radne točke i odabir regulatora, na temelju čega se izračunavaju parametri regulatora, iscertava se odziv sustava i prikazuju vrijednosti dinamičkih pokazatelja kakvoće upravljanja.

**Ključne riječi:** dinamički pokazatelji kakvoće upravljanja, Krivulja mjesta korijena, regulator, tempomat.

## **ABSTRACT**

### **Analysis and synthesis of cruise control system**

Cruise control is used to automatically control the speed of a car. In order for it to be realized, it is necessary to analyze the car's motion process on the basis of physical laws that affect it. A system's behavior can be simulated on a computer only if it is mathematically modeled. The transfer function is determined with the aid of differential equations describing the system, and it is used to design the control system. P and PI controllers are used for controlling the process, and they are designed using root locus. Controllers are designed to meet pre-set time domain specifications. Each controller is designed in two versions to see the relationship between controller parameters and system response. Finally, a user interface was created in MATLAB app designer. The interface allows users to enter input parameters and select the type of controller, based on which parameters of the controller are automatically calculated, the system response is plotted, and time domain specifications are displayed.

**Key words:** cruise control, controller, root locus, time domain specifications.