

Proračun uzdužne impedancije 400 kV dalekovoda

Đuzel, Zlatko

Undergraduate thesis / Završni rad

2022

Degree Grantor / Ustanova koja je dodijelila akademski / stručni stupanj: **Josip Juraj Strossmayer University of Osijek, Faculty of Electrical Engineering, Computer Science and Information Technology Osijek / Sveučilište Josipa Jurja Strossmayera u Osijeku, Fakultet elektrotehnike, računarstva i informacijskih tehnologija Osijek**

Permanent link / Trajna poveznica: <https://um.nsk.hr/um:nbn:hr:200:806172>

Rights / Prava: [In copyright](#) / [Zaštićeno autorskim pravom.](#)

Download date / Datum preuzimanja: **2025-01-06**

Repository / Repozitorij:

[Faculty of Electrical Engineering, Computer Science and Information Technology Osijek](#)



**SVEUČILIŠTE JOSIPA JURJA STROSSMAYERA U OSIJEKU
FAKULTET ELEKTROTEHNIKE, RAČUNARSTVA I
INFORMACIJSKIH TEHNOLOGIJA OSIJEK**

Sveučilišni studij

**PRORAČUN UZDUŽNE IMPEDANCIJE 400 KV
DALEKOVODA**

Završni rad

Zlatko Đuzel

Osijek, 2022.

**FERIT**FAKULTET ELEKTROTEHNIKE, RAČUNARSTVA
I INFORMACIJSKIH TEHNOLOGIJA OSIJEK

Obrazac ZIP - Obrazac za ocjenu završnog rada na preddiplomskom sveučilišnom studiju

Osijek, 30.08.2022.

Odboru za završne i diplomske ispite

**Prijedlog ocjene završnog rada na
preddiplomskom sveučilišnom studiju**

Ime i prezime Pristupnika:	Zlatko Đuzel
Studij, smjer:	Preddiplomski sveučilišni studij Elektrotehnika i informacijska tehnologija
Mat. br. Pristupnika, godina upisa:	4668, 22.07.2019.
OIB Pristupnika:	88855554722
Mentor:	Izv. prof. dr. sc. Krešimir Fekete
Sumentor:	Ružica Kljajić, mag. ing. el.
Sumentor iz tvrtke:	
Naslov završnog rada:	Proračun uzdužne impedancije 400 kV dalekovoda
Znanstvena grana rada:	Elektroenergetika (zn. polje elektrotehnika)
Zadatak završnog rad:	Na primjeru različitih konfiguracija 400 kV dalekovoda, izvršiti proračun uzdužne impedancije (djelatnog otpora i induktiviteta) direktnog, inverznog i nultog slijeda. Usporediti i komentirati rezultate. Sumentorica sa FERITa: Ružica Kljajić
Prijedlog ocjene završnog rada:	Izvrstan (5)
Kratko obrazloženje ocjene prema Kriterijima za ocjenjivanje završnih i diplomskih radova:	Primjena znanja stečenih na fakultetu: 2 bod/boda Postignuti rezultati u odnosu na složenost zadatka: 3 bod/boda Jasnoća pismenog izražavanja: 2 bod/boda Razina samostalnosti: 3 razina
Datum prijedloga ocjene od strane mentora:	30.08.2022.
Datum potvrde ocjene od strane Odbora:	07.09.2022.
Potvrda mentora o predaji konačne verzije rada:	<i>Mentor elektronički potpisao predaju konačne verzije.</i>
	Datum:

**FERIT**FAKULTET ELEKTROTEHNIKE, RAČUNARSTVA
I INFORMACIJSKIH TEHNOLOGIJA OSIJEK**IZJAVA O ORIGINALNOSTI RADA**

Osijek, 07.09.2022.

Ime i prezime studenta:	Zlatko Đuzel
Studij:	Preddiplomski sveučilišni studij Elektrotehnika i informacijska tehnologija
Mat. br. studenta, godina upisa:	4668, 22.07.2019.
Turnitin podudaranje [%]:	2

Ovom izjavom izjavljujem da je rad pod nazivom: **Proračun uzdužne impedancije 400 kV dalekovoda**

izrađen pod vodstvom mentora Izv. prof. dr. sc. Krešimir Fekete

i sumentora Ružica Kljajić, mag. ing. el.

moj vlastiti rad i prema mom najboljem znanju ne sadrži prethodno objavljene ili neobjavljene pisane materijale drugih osoba, osim onih koji su izričito priznati navođenjem literature i drugih izvora informacija.
Izjavljujem da je intelektualni sadržaj navedenog rada proizvod mog vlastitog rada, osim u onom dijelu za koji mi je bila potrebna pomoć mentora, sumentora i drugih osoba, a što je izričito navedeno u radu.

Potpis studenta:

SADRŽAJ

1. UVOD	1
1.1. Zadatak rada	2
2. PREGLED PODRUČJA TEME	3
3. UZDUŽNA IMPEDANCIJA DALEKOVODA	5
3.1. Djelatni otpor	5
3.2. Induktivitet	8
3.3. Konstrukcija 400 kV dalekovoda	10
4. PROVOĐENJA PRORAČUNA UZDUŽNE IMPEDANCIJE DALEKOVODA	15
4.1. Prvi korak - Određivanje djelatnog otpora	17
4.2. Drugi korak – Kreiranje matrice uzdužnih impedancija	17
4.3. Treći korak - Redukcija zaštitnog užeta	20
4.4. Četvrti korak - Preplet voda	20
4.5. Peti korak - Matrica simetričnih komponenti	21
5. PRIMJERI ODREĐIVANJA UZDUŽNE IMPEDANCIJE 400 KV DALEKOVODA 23	
6. ZAKLJUČAK	40
LITERATURA	41
SAŽETAK	42
ABSTRACT	42
PRILOG	43
ŽIVOTOPIS	47

1. UVOD

Elektroenergetska mreža ili sustav se prema tehnološkim procesima dijeli na način: „Može se smatrati da se elektroenergetski sustav sastoji od sustava proizvodnje, prijenosne, podprijenosne i distribucijske mreže.“ [1]. Elektrane u kojima se nalaze generatori, koji proizvode električnu energiju uz pomoću fosilnih goriva ili obnovljivih izvora energije, sačinjavaju sustav za proizvodnju električne energije, dok vodovi, kabeli i transformatori sačinjavaju prijenosnu i distribucijsku mrežu. Distribucijskom mrežom se smatra dio sustava koji je nižeg napona od 110 kV.. Prijenosna mreža je: „Po tehničkoj podjeli prijenosnu mrežu čine postrojenja i vodovi nazivnog napona 110 kV i više...“ [5]. Uz tehničku podjelu ima i funkcionalna podjela prijenosne mreže: „ Po funkcionalnoj podjeli prijenosna je mreža onaj dio sustava koji uz izvore sudjeluje, odnosno može sudjelovati u optimiranju vođenja tehnološkog proces, a ostalo je distribucijska mreža, bez obzira na nazivni napon.“ [5]. Električne prilike dalekovoda određuju se preko konstanti voda koje se odnose na direktni sustav, osim ako je drugačije naglašeno. Konstante voda čine jedinični induktivitet, otpor, kapacitet i odvod voda koje se izražavaju po jedinici dužine voda. Poprečnu admitanciju čine jedinični kapacitet i dovod, dok uzdužna impedancija obuhvaća jedinični otpor i inudktivitet.

Cilj autora u literaturi [9] je usporediti određivanje impedancije 400 kV dalekovoda, koji je dio elektroenergetske mreže Kosova, pomoću proračuna i samog mjerenja dalekovoda koristeći profesionalnu opremu te referentne vrijednosti iz tablica koje operator prijenosnog sustava koristi. Na osnovi dobivenih rezultata zaključeno je da se kod projektiranja prijenosne mreže koriste podatci bazirani na stvarnim mjerenjima. U literaturi [10] autori opisuju postupak određivanja potrebnih električnih karakteristika za prijelaz s 220 kV dalekovoda na 400 kV sa što manje preinake na starom dalekovodu i ostavljanja mogućnosti za buduću nadogradnju sustava te da se osigura kvalitetna opskrba električnom energijom. Autor u radu [11] računa uzdužnu impedanciju dalekovoda preko metode SGU tj. srednjih geometrijskih udaljenosti i provodi proračun na samo jednom primjeru stupa tipa jele. Iz krajnjeg rezultata uzdužne impedancije za svaki sustav, nulti, inverzni i direktni, izlučuje pripadni djelatni otpor i induktivitet. Rad [12] je orijentiran ka prijenosu električne energije putem nadzemnog voda ili podzemnog kabla te se uspoređuju njihova svojstva. Dolazi se do različitih zaključaka, od kojih je dosta bitan da su gubitci kod podzemnog kabla manji za razliku od gubitaka kod dalekovoda. Za cilj rada [13], autor provodi nekoliko primjera proračun ajediničnog induktiviteta koji je jedinični parametar dalekovoda preko metode SGU. Autor na kraju rada zaključuje da je jedinični induktivitet manji što je naponska razina veća i obratno.

Rad se sastoji od šest poglavlja. Unutar prvog poglavlja rada obuhvaćeni su uvod te zadatak samog rada. U drugome poglavlju prikazan je pregled područja literature. Treće poglavlje opisuje induktivitet, djelatni otpor te konstukciju samih dalekovodnih stupova. Postupak samog proračuna uzdužne impedancije opisano je u četvrtom poglavlju, a to uključuje pet koraka: određivanje djelatnog otpora, kreiranje matrice uzdužnih impedancija, redukcija zaštitnog užeta, prepletanje voda i kranji korak je dobijanje matrice simetričnih komponenti. U petom su poglavlju provedeni proračuni za pet različitih slučajeva 400 kV dalekovoda, gdje se prvi slučaj uzima kao referentni za ostala četiri te je stup dalekovoda bio kroz svih pet primjera Y-stup. Za dva od tih četiri primjera su izračunate uzdužne impedancije za slučajeve kada su razmaci između zaštitnih užadi i faznih vodiča dalekovoda ili uvećani ili umanjani za

20%. Uzdužna impedancija kod preostala dva primjera se računala za slučajeve kada se presjek samo faznih vodiča uvećao ili umanjio. Zahvaljujući provođenjem mjerenja kroz različite slučajeve dolazi se do zaključka za koji će razmak i presjek vodiča elektroenergetski sustav biti efikasniji, a za koji neefikasniji. U posljednjem poglavlju, odnosno šestom, dolazi se do zaključka samog rada.

1.1.Zadatak rada

Na primjeru različitih konfiguracija 400 kV dalekovoda, izvršiti proračun uzdužne impedancije (djelatnog otpora i induktiviteta) direktnog, inverznog i nultog slijeda. Usporediti i komentirati rezultate.

2. PREGLED PODRUČJA TEME

U literaturi [2] prikazano je određivanje parametara voda. Parametri voda su električna svojstva voda uz pomoću kojih se mogu opisati i odrediti električne prilike na vodu pri svim pogonskim stanjima. Dijele se na vremenski nepromjenjive i promjenjive parametre, a u literaturi [2] su opisani parametri koji su vremenski nepromjenjivi: kapacitet voda, djelatni otpor voda, odvod voda i induktivitet voda. Za njihovo određivanje koristi se metoda srednje geometrijske udaljenosti ili SGU, metoda koja vodiče koji pripadaju istom strujnom krugu dijeli na dvije skupine nadomjesnih vodiča ovisno o smjeru struje, a to su povratni i polazni, tvoreći jednu ekvivalentnu petlju. Poznavanje tih parametara je vrlo ključno u modeliranju vodova kako bi se ispravno mogli izvršiti proračuni mreže. Također literatura prikazuje kako se uz poznavanje parametara odrede tokovi snaga i strujno-naponske karakteristike na vodu.

Literatura [4] prikazuje kako se u sustavu koji se promatra ne mogu uzeti u obzir sva svojstva koje elementi mreže posjeduju, nego samo ona bitna koja imaju utjecaj na analizu. Autori su u literaturi osigurali razne teoreme kojima se analizira mreža te način na koji se shematski oblik mreže može prebaciti u oblik razumljiv računalnom programu. Za to se koriste matrice, a ovisno o kojem se sustavu radi, primjenjuje se odgovarajuća matrica. Neke od matrica su matrica uzdužnih impedancija, matrica impedancija ekvivalentnih faznih vodiča prepletanog voda i matrica simetričnih komponenti. Pojašnjeni su postupci s kojima se matrica mreže transformira i formira u razne oblike koji se koriste pri analizi na računalu.

Rad [9] stavlja fokus na određivanje parametara dalekovoda, prikazanom na primjeru 400 kV dalekovoda, koji su dobiveni direktnim mjerenjem specijaliziranom opremom te proračunom koristeći računalni program MATLAB. Razlog zbog kojega su određivani parametri je dobivanje podataka potrebnih za identifikaciju parametara koji mogu uzrokovati neispravan rad distantnih releja, a što u konačnici može dovesti do nestabilnosti napona ili frekvencije i isključenja dalekovoda zbog struje kvara koja proteče dalekovodom.

Autori u radu [10] su predstavili sve procedure korištene pri definiranju potrebnih električnih karakteristika za nadogradnju s 220 kV dalekovoda na 400 kV razinu. Demonstrirali su metodologiju i pristup kojim se smanjuje, točnije ublažava pojava prevelike struje koja poteče pri kvaru, bilo to izazvano vremenskim uvjetima, udarom munje ili kvarom u mreži, te su potrebne modifikacije u mreži svedene na minimum. Glavni cilj je bio osigurati nesmetanu distribuciju energije i ostavljen je prostor za buduće nadogradnje na sustav.

Prema radu [11] za izračun uzdužne impedancije nadzemnog voda potrebno je poznavanje parametara (konstanti) voda: djelatni otpor voda i induktivitet voda. Parametri voda teorijski su predstavljeni te su sve tvrdnje potkrepljene formulama. Također, objašnjena je pojava skin-efekta kao i utjecaj skin-efekta na povećanje djelatnog otpora. Analiziran je potpuni i djelomični preplet dvostrukih vodova. Preplet je postupak cikličke zamjene položaja vodova dalekovoda na stupu u cilju postizanja simetrije vodova, odnosno da je induktivitet svih vodiča dalekovoda jednaka. Metoda srednjih geometrijskih vrijednosti je u radu pojašnjena i korištena za proračun kako bi se došlo do vrijednosti parametara voda. Na kraju rada je dan primjer proračuna za 220 kV dalekovod te su određene jedinične uzdužne impedancije i parametri voda u direktnom, inverznom i nultom slijedu kroz matrice uzdužnih impedancija.

Rad [12] prikazuje prijenos električne energije putem nadzemnih vodova i kabela. Opisani su glavni dijelovi nadzemnog voda, no fokus je postavljen na aktivni dio voda, odnosno vodič. Na sličan način opisani su i kabeli sa svojim bitnim dijelovima. Zatim su opisani parametri voda, kako teoretski tako i matematički, koji su isti za kabel i nadzemni vod. Ujedno je pojašnjena i Π shema uz pomoću koje su u radu provedeni proračuni za prijenos električne energije. Kako se rad orijentirao na prikaz prijenosa električne energije preko kabela ili nadzemnih vodova, provedeni su proračuni za oba slučaja te su na kraju uspoređeni. Autor je došao do zaključka da kod nadzemnog voda prevladava induktivitet, dolazi do većeg pada napona i veći su gubitci radne snage, dok kod kabela prevladava kapacitet, veća razlika struje s početka i kraja voda nego kod nadzemnog te su gubitci radne snage manji jer je i struja kroz kabel manja.

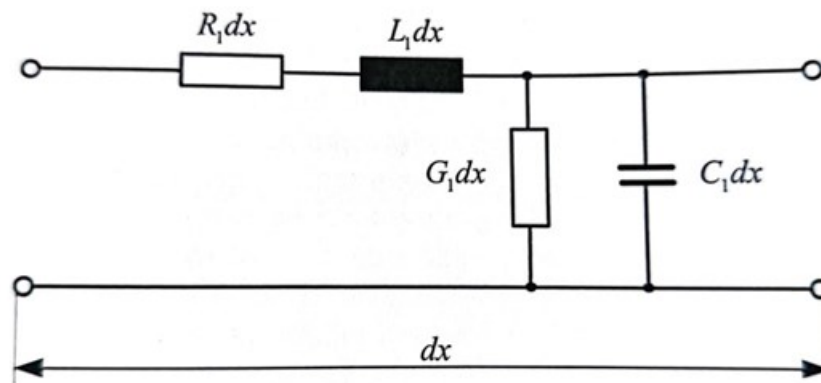
Kod rada [13] su prikazani detalji proračuna jednog od parametara dalekovoda, a to je induktivitet. Program koji je autoru pomogao pri proračunu je MATLAB te su dobiveni potrebni rezultati za daljnju analizu. Proračun induktiviteta se obavio pri različitim izvedbama dalekovoda. Autor dolazi do zaključka kako se jedinični induktivitet voda mijenja s promjenom broja vodiča unutar snopa i ovisno o duljini voda.

3. UZDUŽNA IMPEDANCIJA DALEKOVODA

Impedancija nalikuje električnom otporu, jer se također uzima kao mjera za suprostavljanje prolasku struje, samo što se kod impedancije radi o izmjeničnoj struji. Općenito, impedancija je ukupni otpor električnog kruga izmjenične struje koju sačinjavaju djelatni otpor R , jedinica ohmi [Ω] i reaktancija X , jedinica ohmi [Ω] što u matematičkom zapisu izgleda ovako:

$$Z = \sqrt{R^2 + X^2} \quad [\Omega] \quad (3.1)$$

Kako se u ovom radu kod dalekovoda promatra uzdužna impedancija, kod dijela reaktancije u impedanciji nalazi se samo induktivna reaktancija. Slika 3.1. prikazuje uzdužnu i poprečnu impedanciju dalekovoda gdje oznake $R_1 dx$ i $L_1 dx$ prikazuju upravo uzdužnu impedanciju:



Slika 3.1. Nadomjesna shema elemenata voda duljine dx [2]

3.1. Djelatni otpor

Prema literaturi [2] : „Djelatnim otporom karakterizirano je svojstvo vodiča da se odupire protjecanju struje.“ Tako se opisuje fizikalno značenje djelatnog otpora, dok matematički opis za djelatni otpor prema literaturi [2] glasi: „Djelatni otpor voda određen je padom napona ili gubitkom djelatne snage po jedinici duljine voda ako vodičem teče struja od 1A.“ Kada bi se to zapisalo matematički, izgledalo bi na sljedeći način:

$$R_1 = \frac{\Delta U}{I} = \frac{\Delta P}{I^2} \quad [\Omega/m] \quad (3.2)$$

gdje ΔU označava pad napona, jedinica volti po metru [V/m], a ΔP djelatne gubitke po jedinici duljine voda, jedinica vati po metru [W/m], dok I označava struju koja teče vodičem, jedinica amperi [A]. Ovaj zapis vrijedi i pri istosmjernoj i izmjeničnoj struji.

Istosmjerni otpor vodiča se računa preko formule:

$$R_{01} = \frac{\rho \cdot l}{A} \quad [\Omega] \quad (3.3)$$

gdje su:

ρ – specifični otpor materijala vodiča, jedinica ohm metar, [Ωm]

l – duljina ravnog homogenog metalnog vodiča kružnog presjeka, jedinica metar, [m]

A – površina vodiča, $A = r^2 \cdot \pi$, jedinica kvadratni metar, [m^2]

Dok je formula (3.3) izraz za ukupni otpor voda, jedinični djelatni otpor je zapravo onaj koji je bitan za proračun, a dobije se na način da se iz formule ukloni duljina l . Time jedinični djelatni otpor postaje neovisan parametar specifičan za vrstu voda. Na otpor vodiča bitno utječe specifični otpor ρ , jer se on mijenja ovisno o promjeni temperature koje mogu nastati uslijed Jouleove topline, zagrijavanje zbog zračenja Sunca, promjeni temperature zraka ili čak hlađenje vodiča tijekom vjetra. Stoga u formuli za specifični otpor se nalazi temperatura t , jedinica stupnjevi celzijevi [$^{\circ}\text{C}$], konstantu α , jedinica po kelvinu [$1/\text{K}$], koja ovisi o vrsti materijala od kojeg je vodič izrađen i specifični otpor ρ_{20} pri 20°C , jedinica ohm metar [Ωm]:

$$\rho = \rho_{20} \cdot [1 + \alpha \cdot (t - 20)] \quad [\Omega\text{m}] \quad (3.4)$$

Specifični otpor ρ_{20} pri 20°C se uzima iz tablice 3.1, koja pokazuje vrijednosti specifičnog otpora za najčešće korištene vrste vodiča.

Tablica 3.1. Vrijednosti specifičnog otpora pri istosmjernoj struji na temperaturi 20°C [2]

Materijal	Specifični otpor ρ_{20} [Ωm]
Bakar, meki	$1,7544 \cdot 10^{-8}$
Bakar, tvrdi	$1,7857 \cdot 10^{-8}$
Aluminij, meki	$2,7778 \cdot 10^{-8}$
Aluminij, tvrdi	$2,8571 \cdot 10^{-8}$
Čelik	$2,3981 \cdot 10^{-7}$

Bronca I	$2,0833 \cdot 10^{-8}$
Bronca II	$2,7778 \cdot 10^{-8}$
Aldrej	$3,3333 \cdot 10^{-8}$

Kad kroz vodič protiče izmjenična struja dolazi do pojave skin-efekta, što je autor u literaturi [1] opisao kao: „Fenomen u kojem izmjenična struja teži da teče vanjskim slojem vodiča...“. Kod skin-efekta dolazi do pojave većeg djelatnog otpora, a time i Joulovih gubitaka. Tako kod izmjenične struje se neće moći izračunati djelatni otpor pomoću formule (3.3), nego preko omjera pada napona po jedinici duljine i struje vodiča, što kao rezultat daje impedanciju vodiča po jedinici duljine. Pad napona prema literaturi [2] dobije se kao umnožak gustoće struje i specifičnog otpora. Na kraju, uzme li se iz impedancije realni dio, dobit će se djelatni otpor vodiča kojim teče izmjenična struja. Izraz iz kojeg se izdvaja realni dio glasi:

$$\overline{Z}_1 = R_{1ac} + j\omega L_{u1} = \frac{\overline{u}}{\overline{i}} = \frac{\overline{n} \cdot \rho \cdot \overline{B}_0(\overline{n}r)}{2 \cdot \pi \cdot r \cdot \overline{B}_1(\overline{n}r)} \quad [\Omega/\text{km}] \quad (3.5)$$

gdje su:

\overline{n} – broj svih strujnica vodiča

ρ – specifični otpor, $[\Omega\text{m}]$

$\overline{B}_0(\overline{n}r)$ – Besselova funkcija 1. vrste nultog reda

$\overline{B}_1(\overline{n}r)$ – Besselova funkcija 1. vrste 1. reda

r – udaljenost od središta do površine vodiča, $[\text{mm}]$

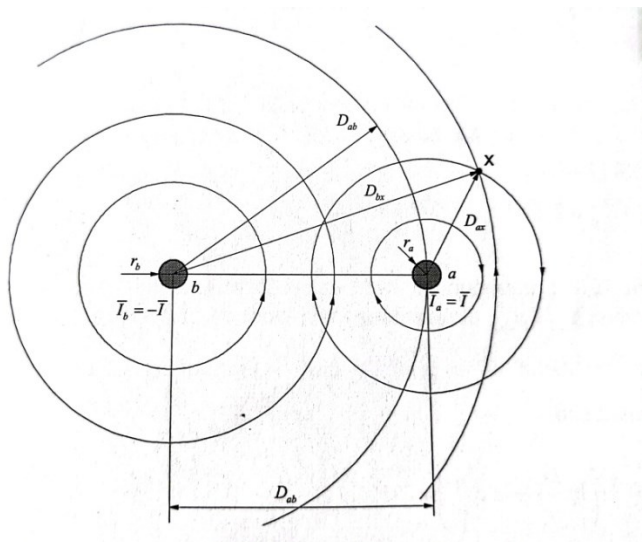
Također javlja se i pojava blizinskog efekta koji ima utjecaj na raspodjelu struje i modificira magnetsko polje drugog vodiča. Stoga blizinski efekt djeluje na induktivitet i djelatni otpor voda. Na kraju bitno je naglasiti da na djelatni otpor vodiča ima utjecaj stvarni poprečni presjek koji je manji od nazivnog, razlika duljine užeta i žica pošto su žice spiralno namotane unutar užeta stoga su duže od same duljine užeta, mehaničko naprezanje i transformatorsko djelovanje. Kada bi se u obzir uzeli svi ti faktori dobije se prema literaturi [2]:

$$R_{1ac} = k_S \cdot k_B \cdot k_K \cdot R_{01} \quad [\Omega/\text{m}] \quad (3.6)$$

gdje su k_S faktor skin efekta, k_B faktor blizinskog efekta, k_K faktor konstrukcijskih elemenata i R_{01} jedinični otpor istosmjerne struje, jedinica ohmi po metru [Ω/m].

3.2. Induktivitet

Ako se promatraju dva vodiča dalekovoda pri čemu kroz prvi vodič struja protječe u jednom smjeru, a u drugom vodiču u suprotnom, oko svakog vodiča se stvara magnetsko polje te se silnice povezuju. Slika 3.2. prikazuje silnice magnetskog polja dva paralelna vodiča:



Slika 3.2. Silnice magnetskog polja u okolini dva paralelna beskonačna ravna vodiča punog kružnog presjeka [2]

Promjena smjera struje u vodičima utječe na promjenu magnetskog toka što rezultira induciranjem napona u krugu koji se prikazuje formulom:

$$U_d = 2 \cdot l \cdot (R + j4.657 \cdot 10^{-3} \cdot f \cdot \log_{10} \frac{MSGU}{SGR}) \cdot I \text{ [V]} \quad (3.7)$$

gdje su:

U_d – pad napona uzrokovan uzdužnom impedancijom, [V]

l – duljina voda, [km]

R – jedinični djelatni otpor, [Ω/km]

f – frekvencija, [Hz]

$MSGU$ – međusobna srednja geometrijska udaljenost, [mm]

SGR – srednji geometrijski radijus vodiča, vrijedi $SGR = 0,7788 \times r$, [mm]

r – radijus vodiča kružnog presjeka, [mm]

I – struja faze, [A]

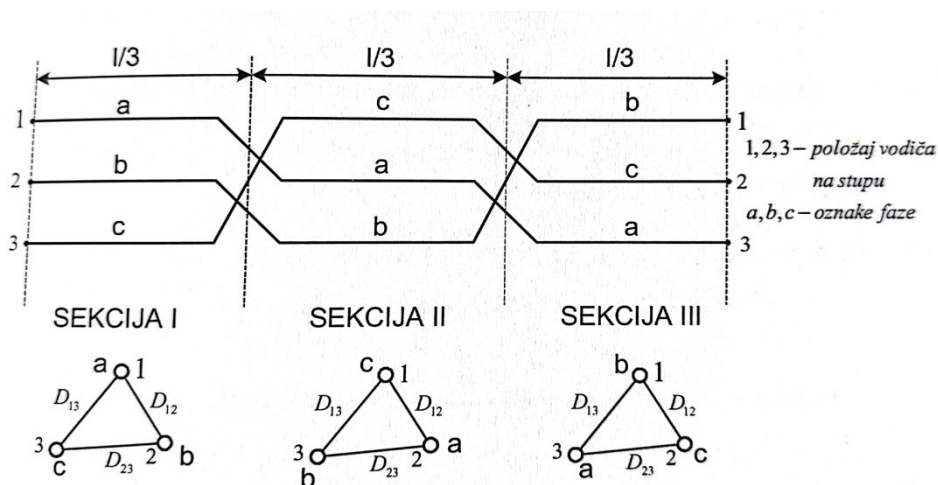
Prema literaturi [2]: „... induktivitet 1 H ima onaj strujni krug u kojem se inducira napon 1 V, ako se struja ravnomjerno mijenja za 1 A u 1 sekundi.“ I kada je inducirani napon dijeljen strujom dobije se formula za jedinični induktivitet voda:

$$L = 2 \times 10^{-7} \ln \frac{MSGU}{SGR} \quad [\text{H/m}] \quad (3.8)$$

Na kraju se dolazi do induktivne reaktancije:

$$X_L = 2\pi fL = 2,02 \times 10^{-3} \times f \times \ln \frac{MSGU}{SGR} \quad [\Omega/\text{km}] \quad (3.9)$$

Važno je napomenuti, jer će se u daljnjem dijelu rada govoriti o uzdužnoj impedanciji 400 kV dalekovoda, da se kod nesimetričnog trofaznog voda vodiči prepleću, odnosno provodi se simetriranje voda. Prepletanje se provodi jer induktivitet voda ovisi o međusobnim geometrijskim odnosima vodiča. U neprepletenom vodu induktivitet po fazi bi bio različit te bi sustav bio nesimetričan. Prepletanje se provodi tako da se duljina voda podijeli na jednaka tri dijela te se svaki vodič odvođi do stupa na različita tri položaja kako bi se postiglo jednakost induktiviteta svakog vodiča, što ujedno osigurava i jednaku impedanciju. Slika 3.3. pokazuje princip prepletanja vodiča:



Slika 3.3. Preplet vodiča nesimetričnog trofaznog voda [2]

Kod prepletenog voda se koristi novi zapis induktiviteta za pojedini vodič:

$$L_i = 2 \times 10^{-7} \ln \frac{D_{sr}}{SGR} \quad [\text{H/m}] \quad (3.10)$$

gdje se pojavljuje D_{sr} , srednja geometrijska vrijednost različitih međusobnih udaljenosti, kao rezultat formule:

$$D_{sr} = \sqrt[3]{D_{12} \times D_{23} \times D_{13}} \quad (3.11)$$

Promatra li se određena skupina vodiča kao što navodi literatura [2]: „Do induktiviteta po jedinici duljine nadomjesnog vodiča A dolazi se naravno nakon što se ulančani tok podijeli sa strujom:“ dobije se formula:

$$L_{A1} = 2 \times 10^{-7} \times \ln \frac{MSGU}{SGR_A} \quad [\text{H/m}] \quad (3.12)$$

Što na kraju daje formulu za induktivnu reaktanciju nadomjesnog vodiča A po km:

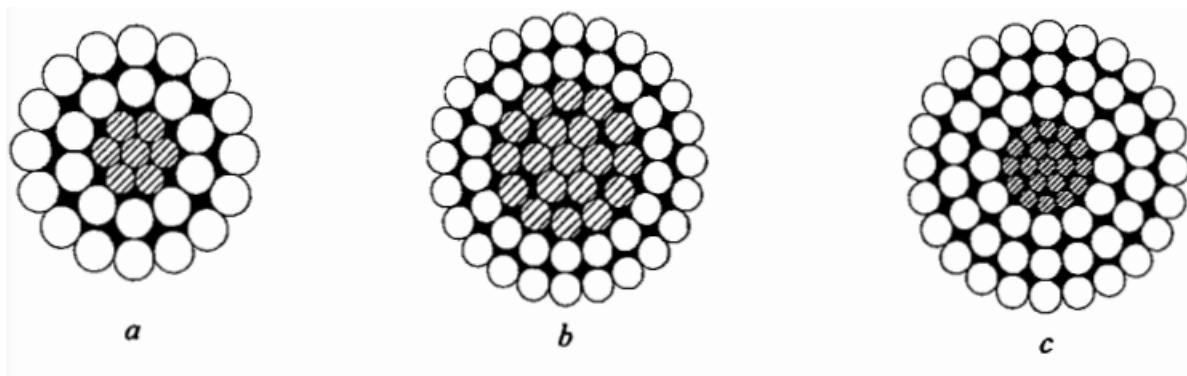
$$X_{A1} = \omega L_{A1} = 628 \times 10^{-4} \times \ln \frac{MSGU}{SGR_A} \quad [\Omega/\text{km}] \quad (3.13)$$

3.3. Konstrukcija 400 kV dalekovoda

Kod nadzemnih vodova, mjesta gdje je izgradnja dalekovoda dozvoljena te konstrukcija vodiča i stupova dalekovoda ovise o raznim uvjetima. Moraju se ispuniti uvjeti za pripremu izgradnje, uvjeti pri gradnji, ali i oni pri radu samog dalekovoda. Prvi su ekološki uvjeti, koji prema radu [8] su utjecaj na zrak, vode, poljoprivredu i tlo, bioraznolikost, krajobraz, naselja i stanovništvo, utjecaj elektromagnetskog zračenja, utjecaj na otpad, buku, šumarstvo i šumski ekosustav, divljač i lovstvo, kulturno-povijesnu baštinu, infrastrukture i na klimatske promjene. Kako dalekovod utječe na okoliš, tako će i okoliš utjecati na dalekovod, u smislu kvalitete i pouzdanosti prijenosa električne energije. Stoga se konstrukcija vodiča propisuje ovisno o klimatskim uvjetima područja u kojem se postavlja dalekovod, vjetrovima, oborinama te kvaliteti zraka. Nadalje, konstrukcija stupa dalekovoda ovisi o uvjetima opterećenja, o karakteristikama tla, nivou podzemnih voda te o dozvoljenoj udaljenosti vodiča od tla.

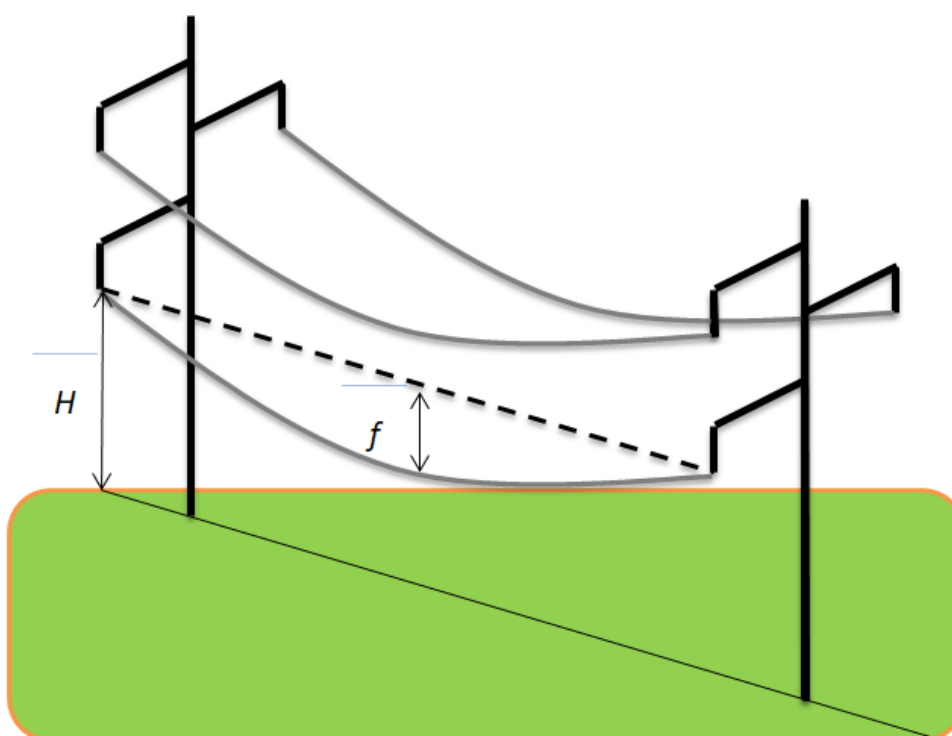
Vodič dalekovoda je aktivni dio dalekovoda, odnosno preko njega se prenosi električna energija. Prema literaturi [5]: „Od svih do sad primjenjivanih užeta za nadzemne vodove najviše je vodova izvedeno s Alučel vodičima“. To su vodiči koji su sačinjeni od čelične jezgre oko koje se nalazi sloj aluminijskih žica. Omjer presjeka aluminij-čelika koji se koristi

u Hrvatskoj je pretežito 6:1. Na slici 3.4. se vide različiti omjeri aluminija i čelika u Alučel užetu:



Slika 3.4. Alučel užeta: a) 6:1 b) 2,2:1 c) 8:1 [5]

Razlog primjene Alučel užeta je što aluminij ima dobra vodljiva, no loša mehanička svojstva, što upravo popravljaju čelik. Čelik unutar vodiča ujedno omogućava da dalekovod nema velik provjes. Prema literaturi [7] provjes je: „... najveća okomita udaljenost vodiča od spojnice između ovjesišta.“ Na slici 3.5. s oznakom f prikazan je provjes dalekovoda:



Slika 3.5. Položaj vodiča iznad zemlje [Autorov rad]

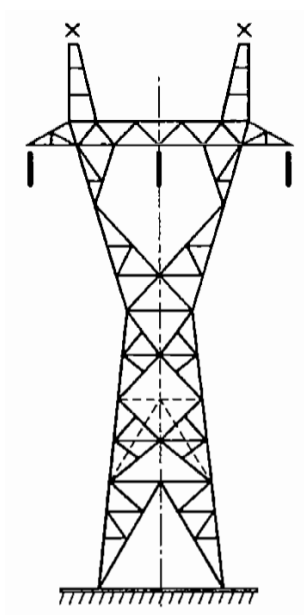
Stupovi dalekovoda dolaze u raznim oblicima, no kod prijenosne mreže uobičajeni su:

- Jednostruki čeličnorešetkasti stupovi:
 - Jela – prema literaturi [3]: „Kad su vodiči raspoređeni u tri visine, češće se upotrebljava 'jednostruka jela', gdje su vodiči i horizontalno razmaknuti...“



Slika 3.6. Stup jela

- Y-stup – prema literaturi [3]: „Kad su vodiči u jednoj visini..., a zatim i 'Y-stup', na koji se mogu postaviti dva zaštitna užeta, koja su potrebna zbog širokog rasporeda vodiča.“



Slika 3.7. y-stup [5]

- Dvostruki čeličnorešetkasti stupovi:
 - tip Dunav – prema literaturi [3]: „Kad su vodiči rasporedjeni u tri visine..., vodiči horizontalno razmaknuti a i samo jedno zaštitno uže dobro štiti vodiče.“



Slika 3.9. Tip Dunav

- tip bačva - prema literaturi [3]: „Upotrebljava se i 'bačva'... Kako raspored u tri visine daje razmjerno jake stupove, tako raspored u jednoj visini daje razmjerno široke stupove.“

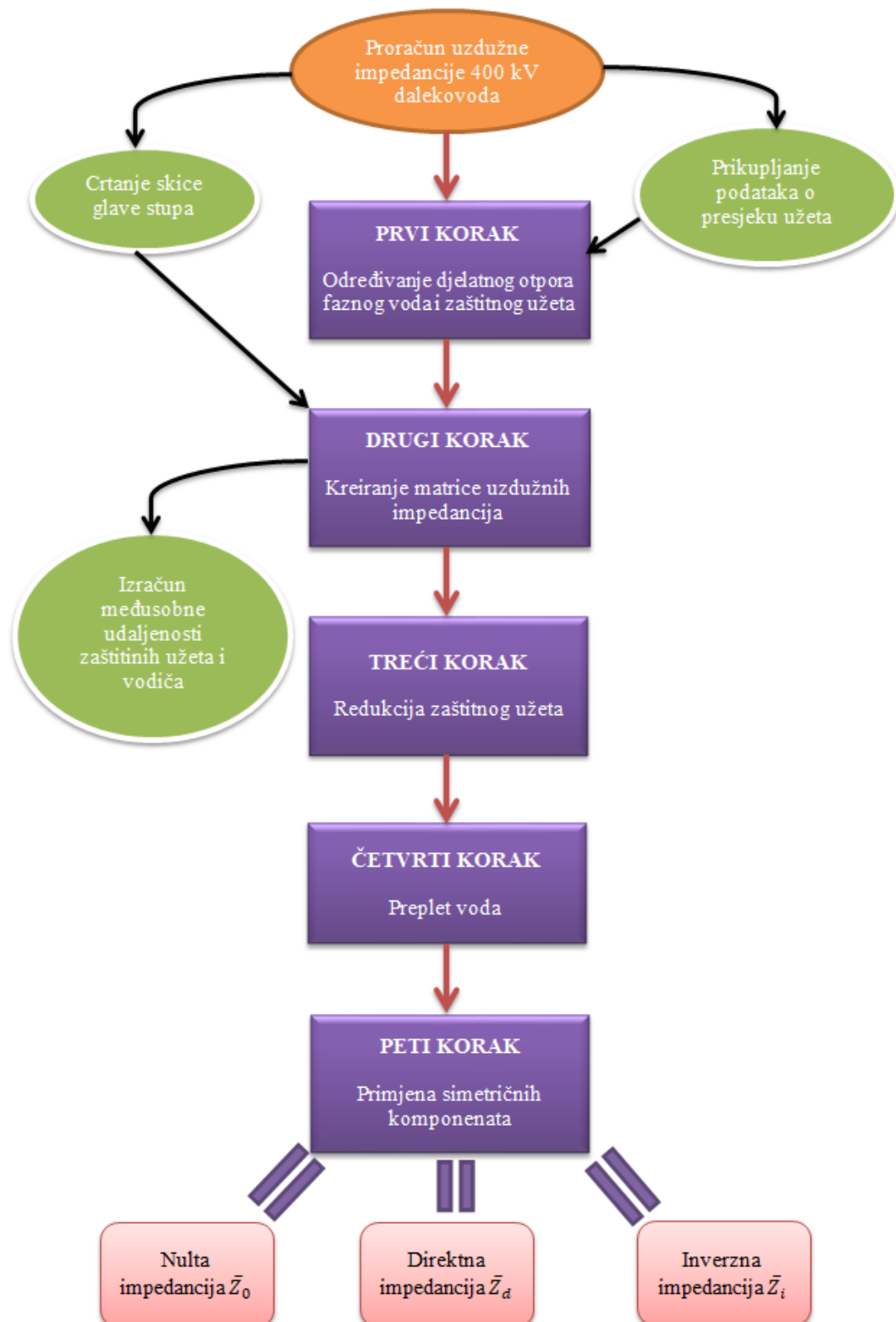


Slika 3.10. Tip bačva

Stupovi koji se koriste pri vrlo visokim naponskim razinama napravljeni su od čelika ili njegovih slitina, koje se postupkom vrućeg pocinčavanja zaštićuje od vanjskih uvjeta. Izgled stupa ujedno će ovisiti o težini vodiča koju nosi, o pritisku vjetra na stup i vodiče te čak o klimatskim uvjetima pošto će promjena temperature utjecat na promjenu duljine vodiča što će stvarati dodatna horizontalna naprezanja.

Prema literaturi [5] nužni su i ostali razni dijelove koji čine funkcionalni dalekovod: „... pribor se može podijeliti u spojni, ovjesni i zaštitni. U načelu spojni materijal ima funkciju da omogući prolaz električne struje, ovjesni materijal ima mehaničku funkciju, a zaštitni materijal ostale funkcije.“

4. PROVOĐENJA PRORAČUNA UZDUŽNE IMPEDANCIJE DALEKOVODA



Slika 4.1. Dijagram toka proračuna uzdužne impedancije dalekovoda

Slika 4.1. objašnjena je na sljedeći način:

Temeljni ili nulti korak kod proračuna uzdužne impedancije dalekovoda je prikupljanje ulaznih podataka, a to su definiranje stupa i presjeka vodiča. Crta se skica stupa koji se promatra sa svim potrebnim podacima o položaju zaštitnih užadi te faznih vodiča.

U prvom koraku se određuje djelatni otpor dalekovoda za što se koristi upravo podatak o presjeku vodiča iz temeljnog koraka. Iz tablica koje su prikazane u nastavku rada te iz onih koje se nalaze u prilogu se uzimaju potrebni podaci za vodič određenog presjeka. Prvo se uzima podatak o otporu vodiča pri 20 °C dok kroz njega prolazi istosmjerna struja, a zatim se otpor vodiča pri izmjeničnoj struji dobije kao rezultat umnoška faktora skin-efekta i otpora vodiča očitano iz tablice.

Drugi korak je kreiranje matrice uzdužnih impedancija. Matrica se dobije tako da se odrede vlastite i međusobne impedancije faznih vodiča i zaštitnih užadi. Ovaj korak je zahtjevniji od prvog koraka, gdje se otpor odredi preko tablice. Da bi se impedancije dobile potrebno je iz temeljnog koraka poznavati položaje vodiča i zaštitnih užadi, a zatim se preko tih podataka odredi međusobna udaljenost između zaštitnih užadi i vodiča. Zahvaljujući Carsonovoj metodi iz izraza koji su postavljeni u nastavku rada, dobiju se tražene vrijednosti impedancija. Na kraju drugog koraka se preko Ohmovog zakona zapiše matrica uzdužnih impedancija.

Kod trećeg koraka se reducira zaštitno uže iz matrice uzdužnih impedancija koja je dobivena u drugom koraku. Razlog zbog kojeg se obavlja treći korak je omogućavanje računanja s matricom te da se dobije matrica ekvivalentnih faznih vodiča.

U četvrtom koraku se izvodi simetriranje, odnosno prepletanje voda, koje rezultira matricom ekvivalentnih faznih vodiča, ali sad prepletenog voda, što je drukčije od matrice u trećem koraku.

Peti i konačni korak je dobijanje matrice simetričnih komponenti preko formule koja je prikazana u nastavku rada, a iz matrice se po dijagonali redom isčitavaju uzdužne impedancije inverznog, nultog i direktnog slijeda.

4.1. Prvi korak - Određivanje djelatnog otpora

Pri određivanju djelatnog otpora voda pri temperaturi od 20 °C promatra se Prilog 4.1. [6]. U tablici je za svaki određeni presjek Alučel vodiča dan otpor pri prolasku istosmjerne struje kroz fazni vodič te tako uz poznati presjek se odabere i potrebni otpor. Također se za zaštitno uže na isti način odredi djelatni otpor iz Priloga 4.2. [6].

Nakon određivanja jediničnog djelatnog otpora voda pri prolasku istosmjerne struje kroz vodič treba odrediti jedinični djelatni otpor ali pri prolasku izmjenične struje kroz vod. Kako je opisano u potpoglavlju 3.1., kada kroz vodič prolazi izmjenična struja jedinični otpor se poveća zbog faktora skin-efekta, faktora blizinskog efekta i faktora konstrukcijskih elemenata. Ako se promatra nadzemni vod pri frekvenciji 50 Hz, na jedinični otpor ima utjecaj samo faktor skin-efekta:

$$R_{1ac} = R_{01} \cdot k_s \quad [\Omega/\text{km}] \quad (4.1.)$$

gdje su:

R_{1ac} – jedinični otpor vodiča pri izmjeničnoj struji, [Ω/km]

R_{01} – otpor faznog vodiča iz tablice 4.1., [Ω/km]

k_s – faktor skin-efekta

Kako bi se izračunao jedinični otpor vodiča kroz koji protiče izmjenična struja potrebno je dobiti faktor skin-efekta, a on se dobije preko formule:

$$k_s = 1 + \frac{82,3 \cdot 10^{-6}}{R_{01}^2} - \frac{5420 \cdot 10^{-12}}{R_{01}^4} \quad (4.2.)$$

4.2. Drugi korak – Kreiranje matrice uzdužnih impedancija

Nakon što je određen djelatni otpor, određuje se vlastita i međusobna impedancija faznih vodiča i zaštitnih užadi. Međusobnu i vlastitu impedancija je puno kompliciranija za odrediti za razliku od očitavanja djelatnog otpora voda iz tablice. Stoga se u prvom koraku određivanja impedancija radi proračun na osnovi rasporeda vodiča dalekovoda. Određuje se međusobna udaljenost zaštitnih užadi i vodiča preko formule:

$$D_{ij} = \sqrt{(x_i - x_j)^2 + (y_i - y_j)^2} \quad [\text{m}] \quad (4.3.)$$

gdje su:

D_{ij} – međusobna udaljenost vodiča i zaštitnih užeta, [m]

x – koordinata vodiča ili zaštitnog užeta po x osi, [m]

y – koordinata vodiča ili zaštitnog užeta po y osi, [m]

Zatim se prelazi na postavljanje matrice uzdužnih impedancija. Prema Carsonu, povratna nulta struja prolazi kroz zemlju zamišljenim vodičem koji je s vodičem voda paralelan na udaljenosti D_m , mjerna jedinica metri [m], te reduciranog geometrijskog radijusa od 1 m. Uzimajući tu njegovu metodu u obzir postavljaju se slijedeći izrazi iz kojih se, ako ima potrebe, mogu izvući imaginarni dijelovi koji predstavljaju jedinični induktivitet voda:

- vlastita impedancija faznog vodiča s utjecajem zemlje

$$\bar{Z}_{ii,z} = R_1 + 0,0493 + j0,0628 \cdot \ln \frac{93,1 \cdot \sqrt{\rho}}{SGR_{Alu\check{c}el}} \quad [\Omega/\text{km}] \quad (4.4.)$$

- vlastita impedancija zaštitnog užeta s utjecajem zemlje

$$\bar{Z}_{ii,z} = R_g + 0,0493 + j0,0628 \cdot \ln \frac{93,1 \cdot \sqrt{\rho}}{SGR_g} \quad [\Omega/\text{km}] \quad (4.5.)$$

- međusobna impedancija

$$\bar{Z}_{ij,z} = 0,0493 + j0,0628 \cdot \ln \frac{93,1 \cdot \sqrt{\rho}}{D_{ij}} \quad [\Omega/\text{km}] \quad (4.6.)$$

gdje su:

R_g – jedinični djelatni otpor zaštitnog užeta pri 20 °C, [Ω/km]

ρ – otpornost tla, [Ωm]

$93,1 \cdot \sqrt{\rho} = D_m$ – udaljenost vodiča i povratne struje kroz zamišljeni vodič u zemlji, [m]

$SGR_{Alu\check{c}el}$ – vlastiti srednji geometrijski radijus za Alu\check{c}el vodič, dobije se kao: $SGR_{Alu\check{c}el1} = k \cdot r_1$, gdje je k koeficijent iz Priloga 4.3. koji se dobije preko omjera unutarnjeg r_2 i vanjskog polumjera r_1 Alu\check{c}el vodiča, te se na kraju ovisno o broju vodiča u snopu uvrsti u formulu:

$SGR_{Alu\check{c}el} = \sqrt[c]{SGR_{Alu\check{c}el1} \cdot D_{snop}}$, gdje je c broj vodiča u snopu i D_{snop} je razmak vodiča u

snopu, [m]

SGR_g - vlastiti srednji geometrijski radijus za zaštitno uže, a dobije se tako da se vrijednost očita u tablici 4.1., [m]

D_{ij} – udaljenost između vodiča i zaštitnog užeta, odnosno vodiča, [m]

Tablica 4.1. SGR za homogenu užad [6]

Broj žila u užetu	Srednji geometrijski radijus užeta $SGR_{užeta}$
7	0,725 r
19	0,757 r
37	0,768 r
61	0,772 r
91	0,774 r
127	0,775 r

Preko Ohmovog zakona u matricnom obliku se pokazuje veza između struje i napona u trofaznim sustavima:

$$-\frac{d}{dx} \begin{bmatrix} \bar{V}_1 \\ \bar{V}_2 \\ \vdots \\ \bar{V}_n \\ \vdots \\ \bar{V}_{n+m} \end{bmatrix} = \begin{bmatrix} \bar{Z}_{11} & \bar{Z}_{12} & \dots & \bar{Z}_{1n} & \dots & \bar{Z}_{1(n+m)} \\ \bar{Z}_{21} & \bar{Z}_{22} & \dots & \bar{Z}_{2n} & \dots & \bar{Z}_{2(n+m)} \\ \vdots & \vdots & \ddots & \vdots & \vdots & \vdots \\ \bar{Z}_{n1} & \bar{Z}_{n2} & \dots & \bar{Z}_{nn} & \dots & \bar{Z}_{n(n+m)} \\ \vdots & \vdots & \vdots & \vdots & \ddots & \vdots \\ \bar{Z}_{(n+m)1} & \bar{Z}_{(n+m)2} & \dots & \bar{Z}_{(n+m)n} & \dots & \bar{Z}_{(n+m)(n+m)} \end{bmatrix} \times \begin{bmatrix} \bar{I}_1 \\ \bar{I}_2 \\ \vdots \\ \bar{I}_n \\ \vdots \\ \bar{I}_{n+m} \end{bmatrix} \quad (4.7.)$$

Matrična jednadžba 4.7. prikazuje kako se matrica padova napona vodiča dobije kao vektorski umnožak matrice uzdužnih impedancija i matrice struja kroz vodiče. Promatra se matrica uzdužnih impedancija koja je reda $n + m$, pri čemu se broj vodiča označava s n , dok broj zaštitnih užadi sustava se prikazuje s m . Članovi matrice koji su iznad i ispod glavne dijagonale čine međusobnu impedanciju prikazanu jednadžbom 4.6., a članovi matrice na glavnoj dijagonali se odnose na vlastite impedancije, što je prikazano jednadžbom 4.4. za vlastitu impedanciju vodiča koji tvori petlju sa zamišljenim vodičem koji paralelno prolazi

kroz zemlju i predstavlja povratnu vezu, te s jednadžbom 4.5. za vlastitu impedanciju zaštitnog užeta također s utjecajem zemlje.

4.3. Treći korak - Redukcija zaštitnog užeta

Računanje s matricom uzdužnih impedancija je moguće ako se iz matrice uklone vrijednosti zaštitnih užadi te se na taj način dobije matrica ekvivalentnih faznih vodiča. Iz razloga što su zaštitna užad uzemljena, na njima ne vlada nikakav napon. Stoga se blok transformacijom uklone stupci i redci zaštitnih užadi. Tako se dobije matrica impedancije ekvivalentnih faznih vodiča preko jednadžbe 4.8.:

$$Z_E = Z_{nn} - Z_{nm} \cdot Z^{-1}_{mm} \cdot Z_{mn} = [\bar{Z}^{a,b,\dots,n}_E] \quad [\Omega/\text{km}] \quad (4.8.)$$

Pri čemu su podmatrice Z_{nn} , Z_{nm} , Z_{mn} i Z_{mm} iz matrice 4.8. prikazane u matrici 4.9.:

$$[\bar{Z}] = [\bar{Z}^{a,b,\dots,n,1,2,\dots,m}] = \begin{bmatrix} \mathbf{Z}_{nn} & \mathbf{Z}_{nm} \\ \mathbf{Z}_{mn} & \mathbf{Z}_{mm} \end{bmatrix} = \begin{bmatrix} \bar{Z}_{aa,z} & \bar{Z}_{ab,z} & \dots & \bar{Z}_{an,z} & \bar{Z}_{a1,z} & \bar{Z}_{a2,z} & \dots & \bar{Z}_{am,z} \\ \bar{Z}_{ba,z} & \bar{Z}_{bb,z} & \dots & \bar{Z}_{bn,z} & \bar{Z}_{b1,z} & \bar{Z}_{b2,z} & \dots & \bar{Z}_{bm,z} \\ \dots & \dots & \dots & \dots & \dots & \dots & \dots & \dots \\ \dots & \dots & \dots & \dots & \dots & \dots & \dots & \dots \\ \bar{Z}_{na,z} & \bar{Z}_{nb,z} & \dots & \bar{Z}_{nn,z} & \bar{Z}_{n1,z} & \bar{Z}_{n2,z} & \dots & \bar{Z}_{nm,z} \\ \bar{Z}_{1a,z} & \bar{Z}_{1b,z} & \dots & \bar{Z}_{1n,z} & \bar{Z}_{11,z} & \bar{Z}_{12,z} & \dots & \bar{Z}_{1m,z} \\ \bar{Z}_{2a,z} & \bar{Z}_{2b,z} & \dots & \bar{Z}_{2n,z} & \bar{Z}_{21,z} & \bar{Z}_{22,z} & \dots & \bar{Z}_{2m,z} \\ \dots & \dots & \dots & \dots & \dots & \dots & \dots & \dots \\ \dots & \dots & \dots & \dots & \dots & \dots & \dots & \dots \\ \bar{Z}_{ma,z} & \bar{Z}_{mb,z} & \dots & \bar{Z}_{mn,z} & \bar{Z}_{m1,z} & \bar{Z}_{m2,z} & \dots & \bar{Z}_{mm,z} \end{bmatrix} \quad [\Omega/\text{km}] \quad (4.9.)$$

Ako se radi o jednostrukom vodu matrica impedancija će biti 3 x 3, dok u slučaju dvostrukog voda 6 x 6. Matrica ekvivalentnih faznih vodiča je slična poput matrice 4.7., samo što su sad zaštitna užad uklonjena:

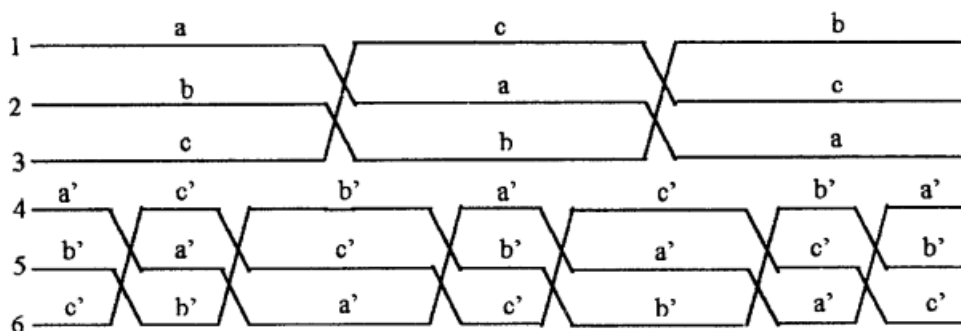
$$-\frac{d}{dx} \begin{bmatrix} \bar{V}_1 \\ \bar{V}_2 \\ \vdots \\ \bar{V}_n \end{bmatrix} = \begin{bmatrix} \bar{Z}_{11} & \bar{Z}_{12} & \dots & \bar{Z}_{1n} \\ \bar{Z}_{21} & \bar{Z}_{22} & \dots & \bar{Z}_{2n} \\ \vdots & \vdots & \ddots & \vdots \\ \bar{Z}_{n1} & \bar{Z}_{n2} & \dots & \bar{Z}_{nn} \end{bmatrix} \times \begin{bmatrix} \bar{I}_1 \\ \bar{I}_2 \\ \vdots \\ \bar{I}_n \end{bmatrix} \quad (4.10.)$$

$$[\bar{Z}_E^{abc}] = \begin{bmatrix} \bar{Z}_{11} & \bar{Z}_{12} & \dots & \bar{Z}_{1n} \\ \bar{Z}_{21} & \bar{Z}_{22} & \dots & \bar{Z}_{2n} \\ \vdots & \vdots & \ddots & \vdots \\ \bar{Z}_{n1} & \bar{Z}_{n2} & \dots & \bar{Z}_{nn} \end{bmatrix} \quad [\Omega/\text{km}] \quad (4.11.)$$

4.4. Četvrti korak - Preplet voda

Na kraju se izvodi preplet voda kako bi se nesimetrični vod simetrirao. Kod jednostrukog

voda potpuni preplet prikazan je slikom 3.3., dok preplet dvostrukog voda izgleda kao na slijedećoj slici 4.2.:



Slika 4.2. Potpuni preplet dvostrukog voda [2]

Simetrične komponente simetrirane matrice dobiju se kao rezultat srednje vrijednosti međusobne i vlastite impedancije:

$$\bar{Z}_v = \frac{1}{3} \cdot (\bar{Z}_{aa} + \bar{Z}_{bb} + \bar{Z}_{cc}) \quad [\Omega/\text{km}] \quad (4.12.)$$

$$\bar{Z}_m = \frac{1}{3} \cdot (\bar{Z}_{ab} + \bar{Z}_{bc} + \bar{Z}_{ca}) \quad [\Omega/\text{km}] \quad (4.13.)$$

Stoga matrica ekvivalentnih faznih vodiča prepletenog voda glasi:

$$\left[\bar{Z}_E^{abc} \right]_p = \begin{bmatrix} \bar{Z}_v & \bar{Z}_m & \bar{Z}_m \\ \bar{Z}_m & \bar{Z}_v & \bar{Z}_m \\ \bar{Z}_m & \bar{Z}_m & \bar{Z}_v \end{bmatrix} \quad [\Omega/\text{km}] \quad (4.14.)$$

4.5. Peti korak - Matrica simetričnih komponenti

Matrice koje se koriste za transformaciju za jednostruke i dvostruke vodove prikazane su u nastavku:

- jednostruki vod

$$[A] = \begin{bmatrix} 1 & 1 & 1 \\ 1 & a^2 & a \\ 1 & a & a^2 \end{bmatrix} \quad (4.15.)$$

$$[A]^{-1} = \frac{1}{3} \begin{bmatrix} 1 & 1 & 1 \\ 1 & a & a^2 \\ 1 & a^2 & a \end{bmatrix} \quad (4.16.)$$

- dvostruki vod

$$[AA] = \begin{bmatrix} [A] & 0 \\ 0 & [A] \end{bmatrix} = \begin{bmatrix} 1 & 1 & 1 & 0 & 0 & 0 \\ 1 & a^2 & a & 0 & 0 & 0 \\ 1 & a & a^2 & 0 & 0 & 0 \\ 0 & 0 & 0 & 1 & 1 & 1 \\ 0 & 0 & 0 & 1 & a^2 & a \\ 0 & 0 & 0 & 1 & a & a^2 \end{bmatrix} \quad (4.17.)$$

$$[AA]^{-1} = \begin{bmatrix} [A]^{-1} & 0 \\ 0 & [A]^{-1} \end{bmatrix} = \frac{1}{3} \begin{bmatrix} 1 & 1 & 1 & 0 & 0 & 0 \\ 1 & a & a^2 & 0 & 0 & 0 \\ 1 & a^2 & a & 0 & 0 & 0 \\ 0 & 0 & 0 & 1 & 1 & 1 \\ 0 & 0 & 0 & 1 & a & a^2 \\ 0 & 0 & 0 & 1 & a^2 & a \end{bmatrix} \quad (4.18.)$$

Gdje su operatori $a^2 = -0,5 - j\frac{\sqrt{3}}{2}$ i $a = -0,5 + j\frac{\sqrt{3}}{2}$.

I na kraju se matrica $[\bar{Z}_E^{abc}]_p$ transformira u matricu simetričnih komponenti preko formule:

$$[\bar{Z}_E^{0,i,d}] = [A]^{-1} \cdot [\bar{Z}_E^{abc}]_p \cdot [A] \quad [\Omega/\text{km}] \quad (4.19.)$$

$$[\bar{Z}_E^{0,i,d}] = \begin{bmatrix} \bar{Z}_v + 2\bar{Z}_m & 0 & 0 \\ 0 & \bar{Z}_v - \bar{Z}_m & 0 \\ 0 & 0 & \bar{Z}_v - \bar{Z}_m \end{bmatrix} = \begin{bmatrix} \bar{Z}_0 & 0 & 0 \\ 0 & \bar{Z}_d & 0 \\ 0 & 0 & \bar{Z}_i \end{bmatrix} \quad [\Omega/\text{km}] \quad (4.20.)$$

Dijagonalni članovi matrice su nulta impedancija \bar{Z}_0 , direktna impedancija \bar{Z}_d i inverzna impedancija \bar{Z}_i .

5. PRIMJERI ODREĐIVANJA UZDUŽNE IMPEDANCIJE 400 KV DALEKOVODA



HRVATSKA PRIJENOSNA MREŽA



Slika 5.1. Shema prijenosne mreže RH [14]

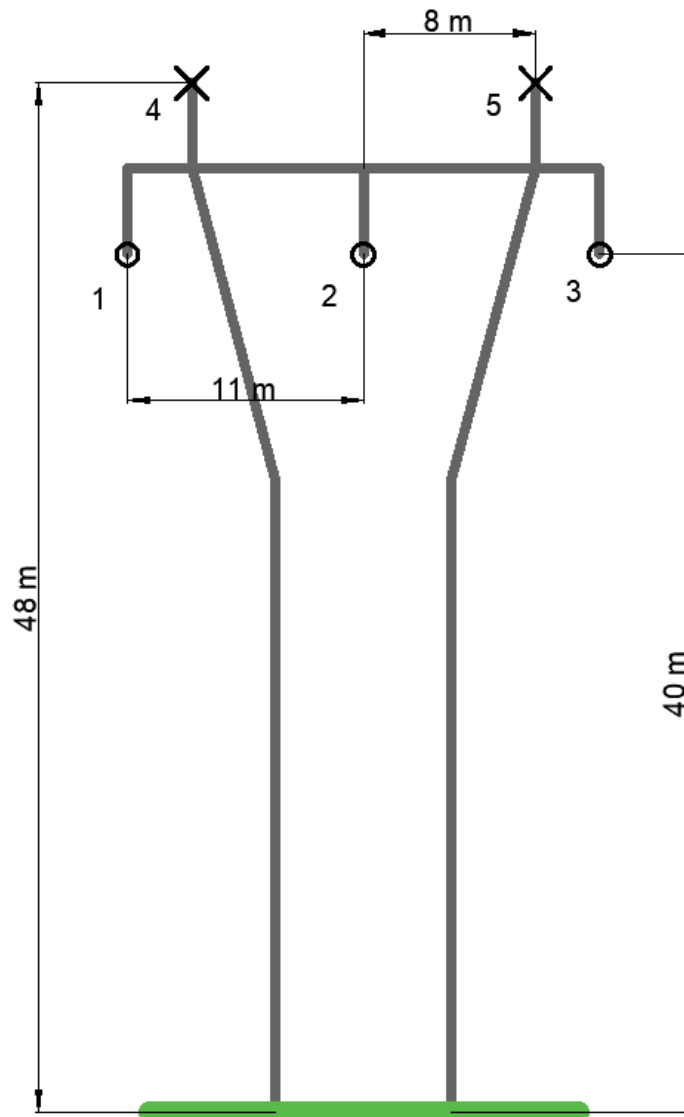
Slika 5.1. prikazuje cijeli prijenosni sustav unutar Hrvatske, no kako će se proračun dalekovoda odnositi na 400 kV dalekovod promatraju se crvene linije sa slike. Dvostruke crvene linije se ne uzimaju u obzir jer se u daljnjim primjerima radi na dalekovodnim stupovima tipa Y. Stup Y se na slici koristi duž jednostruke crvene linije, jer se tu ne radi o dvostrukom 400 kV dalekovodu kao u slučaju dvostruke crvene linije gdje se koristi dalekovodni stup tipa bačve. Y stupovi koji će se obrađivati u primjerima razlikovati će se u visinama faznih vodiča i zaštitnih užadi od zemlje te ujedno u razmacima između zaštitnih

užadi i faznih vodiča. Kako će se za svaki slučaj odraditi proračun, dobit će se zaključak o tome koliki utjecaj udaljenost vodiča i zaštitnih užadi od zemlje i međusobno utječe na promjenu uzdužne impedancije dalekovoda.

- 1. Primjer:** 400 kV trofazni nadzemni vod, čiji je jednostruki čeličnorešetkasti stup tipa Y, prikazan je na slici 5.2. Udaljenost između zaštitnih užadi i faznih vodiča također je prikazana na slici 5.3., kao i dimenzija stupa. Potrebno je naglasiti kako je vod prepleten, odnosno simetriran. Cilj proračuna je odrediti nultu, inverznu i direktnu impedanciju dalekovoda.



Slika 5.2. Jednostruki čeličnorešetkasti stup, tipa Y



Slika 5.3. Shema jednostrukog čeličnorešetkastog stupa, tipa Y [Autorov rad]

Podatci dalekovoda:

- Otpornost tla - 80Ω
- Frekvencija - 50 Hz
- Nazivni napon - 400 kV
- **Fazni vodiči:**
 - Materijal vodiča – Alučel
 - Presjek vodiča – $325/86 \text{ mm}^2$
 - Broj vodiča u snopu – 2
 - Razmak vodiča u snopu – 370 mm
 - Najveći provjes vodiča – 20 m
 - Broj trojki – 1
 - Izolatorski lanac - 16*K170/280

- koordinate ovjesišta izolatorskih lanaca – (-11.0 40.0), (0.0 40.0), (11.0 40.0)
- **Zaštitna užad:**
 - Materijal zaštitnih užeta – čelik
 - Presjek zaštitnih užeta – 70 mm²
 - Broj zaštitnih užeta – 2
 - Najveći provjes zaštitnih užeta – 12 m
 - koordinate pričvršćenja zaštitnih užeta – (-8 48.0), (8 48.0)

Podatci korišteni u matlabu:

- Djelatni otpor faznog vodiča pri 20 °C , protjecanje DC struje (Alučel, 325/86 mm²):

$$R_{01} = 0,08868 \Omega/\text{km}$$

- Djelatni otpor zaštitnog užeta pri 20 °C , protjecanje DC struje (Če, 70 mm²):

$$R_{01g} = 2,1578 \Omega/\text{km}$$

- Faktor skin efekta:

$$k_s = 1 + \frac{82,3 \cdot 10^{-6}}{R_{01}^2} - \frac{5420 \cdot 10^{-12}}{R_{01}^4} = 1,01037$$

- Jedinični djelatni otpor faznog vodiča, protjecanje AC struje:

$$R_1 = k_s \cdot R_{01} = 0,0896 \Omega/\text{km}$$

- Jedinični djelatni otpor zaštitnog užeta, protjecanje AC struje:

$$R_g = 2,1578 \Omega/\text{km}$$

- Međusobne udaljenosti zaštitnih užadi i faznih vodiča:

$$D_{12} = D_{23} = 11 \text{ m}; \quad D_{13} = 22 \text{ m}; \quad D_{14} = D_{35} = 8,544 \text{ m}; \\ D_{15} = D_{34} = 20,6155 \text{ m}; \quad D_{24} = D_{25} = 11,3137 \text{ m}; \quad D_{45} = D_{54} = 16 \text{ m}$$

- vlastiti srednji geometrijski radijus za Alučel vodič:

$$SGR_{Alučel1} = k \cdot r_1 = 0,8438 \cdot 0,0132 = 0,01114 \text{ m}$$

$$SGR_{Alučel} = \sqrt[3]{SGR_{Alučel1} \cdot D_{snop}} = \sqrt[3]{0,01114 \cdot 0,37} = 0,0642 \text{ m}$$

- vlastiti srednji geometrijski radijus zaštitnog užeta:

$$SGR_g = 0,00397 \text{ m}$$

- vlastita impedancija faznog vodiča s utjecajem zemlje:

$$\bar{Z}_{ii,z} = 0,0896 + 0,0493 + j0,0628 \cdot \ln \frac{832,7117}{0,0642} = 0,1389 + j0,5947 \Omega/\text{km}$$

- vlastita impedancija zaštitnog užeta s utjecajem zemlje:

$$\bar{Z}_{ii,z} = 2,1578 + 0,0493 + j0,0628 \cdot \ln \frac{832,7117}{0,00397} = 2,2071 + j0,7695 \Omega/\text{km}$$

- međusobna impedancija:

$$\bar{Z}_{12,z} = \bar{Z}_{21,z} = 0,0493 + j0,0628 \cdot \ln \frac{832,7117}{11} = 0,0493 + j0,2717 \Omega/\text{km}$$

$$\bar{Z}_{13,z} = \bar{Z}_{31,z} = 0,0493 + j0,0628 \cdot \ln \frac{832,7117}{22} = 0,0493 + j0,2282 \Omega/\text{km}$$

$$\bar{Z}_{14,z} = \bar{Z}_{41,z} = 0,0493 + j0,0628 \cdot \ln \frac{832,7117}{8,544} = 0,0493 + j0,2876 \Omega/\text{km}$$

$$\bar{Z}_{15,z} = \bar{Z}_{51,z} = 0,0493 + j0,0628 \cdot \ln \frac{832,7117}{20,6115} = 0,0493 + j0,2323 \Omega/\text{km}$$

$$\bar{Z}_{23,z} = \bar{Z}_{32,z} = 0,0493 + j0,0628 \cdot \ln \frac{832,7117}{11} = 0,0493 + j0,2717 \Omega/\text{km}$$

$$\bar{Z}_{24,z} = \bar{Z}_{42,z} = 0,0493 + j0,0628 \cdot \ln \frac{832,7117}{11,3137} = 0,0493 + j0,2699 \Omega/\text{km}$$

$$\bar{Z}_{25,z} = \bar{Z}_{52,z} = 0,0493 + j0,0628 \cdot \ln \frac{832,7117}{11,3137} = 0,0493 + j0,2699 \Omega/\text{km}$$

$$\bar{Z}_{34,z} = \bar{Z}_{43,z} = 0,0493 + j0,0628 \cdot \ln \frac{832,7117}{20,6155} = 0,0493 + j0,2323 \Omega/\text{km}$$

$$\bar{Z}_{35,z} = \bar{Z}_{53,z} = 0,0493 + j0,0628 \cdot \ln \frac{832,7117}{8,544} = 0,0493 + j0,2876 \Omega/\text{km}$$

$$\bar{Z}_{45,z} = \bar{Z}_{54,z} = 0,0493 + j0,0628 \cdot \ln \frac{832,7117}{16} = 0,0493 + j0,2482 \Omega/\text{km}$$

- Matrica uzdužnih impedancija:

$$\begin{bmatrix} 0,1389 + j0,5947 & 0,0493 + j0,2717 & 0,0493 + j0,2282 & 0,0493 + j0,2876 & 0,0493 + j0,2323 \\ 0,0493 + j0,2717 & 0,1389 + j0,5947 & 0,0493 + j0,2717 & 0,0493 + j0,2699 & 0,0493 + j0,2699 \\ 0,0493 + j0,2282 & 0,0493 + j0,2717 & 0,1389 + j0,5947 & 0,0493 + j0,2323 & 0,0493 + j0,2876 \\ 0,0493 + j0,2876 & 0,0493 + j0,2699 & 0,0493 + j0,2323 & 2,2071 + j0,7695 & 0,0493 + j0,2482 \\ 0,0493 + j0,2323 & 0,0493 + j0,2699 & 0,0493 + j0,2876 & 0,0493 + j0,2482 & 2,2071 + j0,7695 \end{bmatrix}$$

- Matrica uzdužnih impedancija nakon redukcije zaštitnog užeta:

$$\left[\bar{Z}_E^{abc} \right] = \begin{bmatrix} 0,1790 + j0,5540 & 0,0905 + j0,2300 & 0,0881 + j0,1878 \\ 0,0905 + j0,2300 & 0,1819 + j0,5517 & 0,0905 + j0,2300 \\ 0,0881 + j0,1878 & 0,0905 + j0,2300 & 0,1790 + j0,5540 \end{bmatrix} \Omega/\text{km}$$

- Matrica uzdužnih impedancija nakon prepleta voda:

$$\left[\bar{Z}_E^{abc} \right]_p = \begin{bmatrix} 0,1799 + j0,5532 & 0,0897 + j0,2159 & 0,0897 + j0,2159 \\ 0,0897 + j0,2159 & 0,1799 + j0,5532 & 0,0897 + j0,2159 \\ 0,0897 + j0,2159 & 0,0897 + j0,2159 & 0,1799 + j0,5532 \end{bmatrix} \Omega/\text{km}$$

- Transformacija matrice $\left[\bar{Z}_E^{abc} \right]_p$ u matricu simetričnih komponenti:

$$\left[\bar{Z}_E^{0,i,d} \right] = \begin{bmatrix} 0,3593 + j0,9850 & 0 & 0 \\ 0 & 0,0902 + j0,3373 & 0 \\ 0 & 0 & 0,0902 + j0,3373 \end{bmatrix} \Omega/\text{km}$$

Nulta impedancija: $\bar{Z}_0 = 0,3593 + j0,9850 \Omega/\text{km}$

Inverzna impedancija: $\bar{Z}_i = 0,0902 + j0,3373 \Omega/\text{km}$

Direktna impedancija: $\bar{Z}_d = 0,0902 + j0,3373 \Omega/\text{km}$

Nakon dobijenih rezultata iz prvog primjera prelazi se na proračun dodatna dva primjera, gdje će se razmaci između faza mijenjati za $\pm 20\%$, a visine ostati iste.

2. Primjer: identični podaci dalekovoda kao u 1. primjeru, no razmaci između faznih vodiča su umanjeni za 20%, kao i razmaci između zaštitnih užadi.

- koordinate ovjesišta izolatorskih lanaca – (-8.8 40.0), (0.0 40.0), (8.8 40.0)
- koordinate pričvršćenja zaštitnih užeta – (-6.4 48.0), (6.4 48.0)
- jedinični djelatni otpor faznog vodiča i zaštitnog užeta ostaju nepromijenjeni:

$$R_1 = k_s \cdot R_{01} = 0,0896 \Omega/\text{km}$$

$$R_g = 2,1578 \Omega/\text{km}$$

- Međusobne udaljenosti zaštitnih užadi i faznih vodiča:

$$D_{12} = D_{23} = 8,8 \text{ m}; \quad D_{13} = 17,6 \text{ m}; \quad D_{14} = D_{35} = 8,3522 \text{ m};$$

$$D_{15} = D_{34} = 17,1767 \text{ m}; \quad D_{24} = D_{25} = 10,2449 \text{ m}; \quad D_{45} = D_{54} = 12,8 \text{ m}$$

- Kako se vrsta i presjek faznog vodiča te zaštitnog užeta nisu mijenjali, neće se mijenjati niti njihovi vlastiti geometrijski radijusi niti vlastite impedancije:

- vlastita impedancija faznog vodiča s utjecajem zemlje:

$$\bar{Z}_{ii,z} = 0,0896 + 0,0493 + j0,0628 \cdot \ln \frac{832,7117}{0,0642} = 0,1389 + j0,5947 \Omega/\text{km}$$

- vlastita impedancija zaštitnog užeta s utjecajem zemlje:

$$\bar{Z}_{ii,z} = 2,1578 + 0,0493 + j0,0628 \cdot \ln \frac{832,7117}{0,00397} = 2,2071 + j0,7695 \Omega/\text{km}$$

- međusobna impedancija:

$$\bar{Z}_{12,z} = \bar{Z}_{21,z} = 0,0493 + j0,0628 \cdot \ln \frac{832,7117}{8,8} = 0,0493 + j0,2857 \Omega/\text{km}$$

$$\bar{Z}_{13,z} = \bar{Z}_{31,z} = 0,0493 + j0,0628 \cdot \ln \frac{832,7117}{17,6} = 0,0493 + j0,2422 \Omega/\text{km}$$

$$\bar{Z}_{14,z} = \bar{Z}_{41,z} = 0,0493 + j0,0628 \cdot \ln \frac{832,7117}{8,3522} = 0,0493 + j0,2890 \Omega/\text{km}$$

$$\bar{Z}_{15,z} = \bar{Z}_{51,z} = 0,0493 + j0,0628 \cdot \ln \frac{832,7117}{17,1767} = 0,0493 + j0,2437 \Omega/\text{km}$$

$$\bar{Z}_{23,z} = \bar{Z}_{32,z} = 0,0493 + j0,0628 \cdot \ln \frac{832,7117}{8,8} = 0,0493 + j0,2857 \Omega/\text{km}$$

$$\bar{Z}_{24,z} = \bar{Z}_{42,z} = 0,0493 + j0,0628 \cdot \ln \frac{832,7117}{10,2449} = 0,0493 + j0,2762 \Omega/\text{km}$$

$$\bar{Z}_{25,z} = \bar{Z}_{52,z} = 0,0493 + j0,0628 \cdot \ln \frac{832,7117}{10,2449} = 0,0493 + j0,2762 \Omega/\text{km}$$

$$\bar{Z}_{34,z} = \bar{Z}_{43,z} = 0,0493 + j0,0628 \cdot \ln \frac{832,7117}{17,1767} = 0,0493 + j0,2437 \Omega/\text{km}$$

$$\bar{Z}_{35,z} = \bar{Z}_{53,z} = 0,0493 + j0,0628 \cdot \ln \frac{832,7117}{8,3522} = 0,0493 + j0,2890 \Omega/\text{km}$$

$$\bar{Z}_{45,z} = \bar{Z}_{54,z} = 0,0493 + j0,0628 \cdot \ln \frac{832,7117}{12,8} = 0,0493 + j0,2622 \Omega/\text{km}$$

- Matrica uzdužnih impedancija:

$$\begin{bmatrix} 0,1389 + j0,5947 & 0,0493 + j0,2857 & 0,0493 + j0,2422 & 0,0493 + j0,2890 & 0,0493 + j0,2437 \\ 0,0493 + j0,2857 & 0,1389 + j0,5947 & 0,0493 + j0,2857 & 0,0493 + j0,2762 & 0,0493 + j0,2762 \\ 0,0493 + j0,2422 & 0,0493 + j0,2857 & 0,1389 + j0,5947 & 0,0493 + j0,2437 & 0,0493 + j0,2890 \\ 0,0493 + j0,2890 & 0,0493 + j0,2762 & 0,0493 + j0,2437 & 2,2071 + j0,7695 & 0,0493 + j0,2622 \\ 0,0493 + j0,2437 & 0,0493 + j0,2762 & 0,0493 + j0,2890 & 0,0493 + j0,2622 & 2,2071 + j0,7695 \end{bmatrix}$$

- Matrica uzdužnih impedancija nakon redukcije zaštitnog užeta:

$$\left[\bar{Z}_E^{abc} \right] = \begin{bmatrix} 0,1808 + j0,5524 & 0,0925 + j0,2422 & 0,0903 + j0,2001 \\ 0,0925 + j0,2422 & 0,1839 + j0,5500 & 0,0925 + j0,2422 \\ 0,0903 + j0,2001 & 0,0925 + j0,2422 & 0,1808 + j0,5524 \end{bmatrix} \Omega/\text{km}$$

- Matrica uzdužnih impedancija nakon prepleta voda:

$$\left[\bar{Z}_E^{abc} \right]_p = \begin{bmatrix} 0,1818 + j0,5516 & 0,0918 + j0,2451 & 0,0918 + j0,2451 \\ 0,0918 + j0,2451 & 0,1818 + j0,5516 & 0,0918 + j0,2451 \\ 0,0918 + j0,2451 & 0,0918 + j0,2451 & 0,1818 + j0,5516 \end{bmatrix} \Omega/\text{km}$$

- Transformacija matrice $\left[\bar{Z}_E^{abc} \right]_p$ u matricu simetričnih komponenti:

$$\left[\bar{Z}_E^{0,i,d} \right] = \begin{bmatrix} 0,3654 + j1,0418 & 0 & 0 \\ 0 & 0,0900 + j0,3065 & 0 \\ 0 & 0 & 0,0900 + j0,3065 \end{bmatrix} \Omega/\text{km}$$

Nulta impedancija: $\bar{Z}_0 = 0,3654 + j1,0418 \Omega/\text{km}$

Inverzna impedancija: $\bar{Z}_i = 0,0900 + j0,3065 \Omega/\text{km}$

Direktna impedancija: $\bar{Z}_d = 0,0900 + j0,3065 \Omega/\text{km}$

3. Primjer: identični podaci dalekovoda kao u 1. primjeru, no razmaci između zaštitnih užadi i faznih vodiča su uvećani za 20%.

- koordinate ovjesišta izolatorskih lanaca – (-13.2 40.0), (0.0 40.0), (13.2 40.0)
- koordinate pričvršćenja zaštitnih užeta – (-9.6 48.0), (9.6 48.0)
- jedinični djelatni otpor faznog vodiča i zaštitnog užeta ostaju nepromijenjeni:

$$R_1 = k_s \cdot R_{01} = 0,0896 \Omega/\text{km}$$

$$R_g = 2,1578 \Omega/\text{km}$$

- Međusobne udaljenosti zaštitnih užadi i faznih vodiča:

$$D_{12} = D_{23} = 13,2 \text{ m}; \quad D_{13} = 26,4 \text{ m}; \quad D_{14} = D_{35} = 8,7727 \text{ m};$$

$$D_{15} = D_{34} = 24,1628 \text{ m}; \quad D_{24} = D_{25} = 12,4964 \text{ m}; \quad D_{45} = D_{54} = 19,2 \text{ m}$$

- Kao i u 2. Primjeru, vlastiti geometrijski radijusi i vlastite impedancije ostaju iste:

- vlastita impedancija faznog vodiča s utjecajem zemlje:

$$\bar{Z}_{ii,z} = 0,0896 + 0,0493 + j0,0628 \cdot \ln \frac{832,7117}{0,0642} = 0,1389 + j0,5947 \Omega/\text{km}$$

- vlastita impedancija zaštitnog užeta s utjecajem zemlje:

$$\bar{Z}_{ii,z} = 2,1578 + 0,0493 + j0,0628 \cdot \ln \frac{832,7117}{0,00397} = 2,2071 + j0,7695 \Omega/\text{km}$$

- međusobna impedancija:

$$\bar{Z}_{12,z} = \bar{Z}_{21,z} = 0,0493 + j0,0628 \cdot \ln \frac{832,7117}{13,2} = 0,0493 + j0,2603 \Omega/\text{km}$$

$$\bar{Z}_{13,z} = \bar{Z}_{31,z} = 0,0493 + j0,0628 \cdot \ln \frac{832,7117}{26,4} = 0,0493 + j0,2167 \Omega/\text{km}$$

$$\bar{Z}_{14,z} = \bar{Z}_{41,z} = 0,0493 + j0,0628 \cdot \ln \frac{832,7117}{8,7727} = 0,0493 + j0,2859 \Omega/\text{km}$$

$$\bar{Z}_{15,z} = \bar{Z}_{51,z} = 0,0493 + j0,0628 \cdot \ln \frac{832,7117}{24,1628} = 0,0493 + j0,2223 \Omega/\text{km}$$

$$\bar{Z}_{23,z} = \bar{Z}_{32,z} = 0,0493 + j0,0628 \cdot \ln \frac{832,7117}{13,2} = 0,0493 + j0,2603 \Omega/\text{km}$$

$$\bar{Z}_{24,z} = \bar{Z}_{42,z} = 0,0493 + j0,0628 \cdot \ln \frac{832,7117}{12,4964} = 0,0493 + j0,2637 \Omega/\text{km}$$

$$\bar{Z}_{25,z} = \bar{Z}_{52,z} = 0,0493 + j0,0628 \cdot \ln \frac{832,7117}{12,4964} = 0,0493 + j0,2637 \Omega/\text{km}$$

$$\bar{Z}_{34,z} = \bar{Z}_{43,z} = 0,0493 + j0,0628 \cdot \ln \frac{832,7117}{24,1628} = 0,0493 + j0,2223 \Omega/\text{km}$$

$$\bar{Z}_{35,z} = \bar{Z}_{53,z} = 0,0493 + j0,0628 \cdot \ln \frac{832,7117}{8,7727} = 0,0493 + j0,2859 \Omega/\text{km}$$

$$\bar{Z}_{45,z} = \bar{Z}_{54,z} = 0,0493 + j0,0628 \cdot \ln \frac{832,7117}{19,2} = 0,0493 + j0,2367 \Omega/\text{km}$$

- Matrica uzdužnih impedancija:

$$\begin{bmatrix} 0,1389 + j0,5947 & 0,0493 + j0,2603 & 0,0493 + j0,2167 & 0,0493 + j0,2859 & 0,0493 + j0,2223 \\ 0,0493 + j0,2603 & 0,1389 + j0,5947 & 0,0493 + j0,2603 & 0,0493 + j0,2637 & 0,0493 + j0,2637 \\ 0,0493 + j0,2167 & 0,0493 + j0,2603 & 0,1389 + j0,5947 & 0,0493 + j0,2223 & 0,0493 + j0,2859 \\ 0,0493 + j0,2859 & 0,0493 + j0,2637 & 0,0493 + j0,2223 & 2,2071 + j0,7695 & 0,0493 + j0,2367 \\ 0,0493 + j0,2223 & 0,0493 + j0,2637 & 0,0493 + j0,2859 & 0,0493 + j0,2367 & 2,2071 + j0,7695 \end{bmatrix}$$

- Matrica uzdužnih impedancija nakon redukcije zaštitnog užeta:

$$\left[\bar{Z}_E^{abc} \right] = \begin{bmatrix} 0,1775 + j0,5555 & 0,0886 + j0,2201 & 0,0861 + j0,1779 \\ 0,0886 + j0,2201 & 0,1799 + j0,5534 & 0,0886 + j0,2201 \\ 0,0861 + j0,1779 & 0,0886 + j0,2201 & 0,1775 + j0,5555 \end{bmatrix} \Omega/\text{km}$$

- Matrica uzdužnih impedancija nakon prepleta voda:

$$\left[\bar{Z}_E^{abc} \right]_p = \begin{bmatrix} 0,1783 + j0,5548 & 0,0878 + j0,2060 & 0,0878 + j0,2060 \\ 0,0878 + j0,2060 & 0,1783 + j0,5548 & 0,0878 + j0,2060 \\ 0,0878 + j0,2060 & 0,0878 + j0,2060 & 0,1783 + j0,5548 \end{bmatrix} \Omega/\text{km}$$

- Transformacija matrice $\left[\bar{Z}_E^{abc} \right]_p$ u matricu simetričnih komponenti:

$$\left[\bar{Z}_E^{0,i,d} \right] = \begin{bmatrix} 0,3539 + j0,9668 & 0 & 0 \\ 0 & 0,0905 + j0,3488 & 0 \\ 0 & 0 & 0,0905 + j0,3488 \end{bmatrix} \Omega/\text{km}$$

Nulta impedancija: $\bar{Z}_0 = 0,3555 + j0,9675 \Omega/\text{km}$

Inverzna impedancija: $\bar{Z}_i = 0,0905 + j0,3488 \Omega/\text{km}$

Direktna impedancija: $\bar{Z}_d = 0,0905 + j0,3488 \Omega/\text{km}$

Tablica 4.2. Konačni rezultati nultih, inverznih i direktnih impedancija kod promijene između razmaka zaštitnih užadi i faznih vodiča za $\pm 20\%$

	1.Primjer [Ω/km]	2.Primjer, -20% na udaljenost između vodiča [Ω/km]	3.Primjer, +20% na udaljenost između vodiča [Ω/km]
Nulta impedancija	$\bar{Z}_0 = 0,3593 + j0,9850$	$\bar{Z}_0 = 0,3654 + j1,0418$	$\bar{Z}_0 = 0,3555 + j0,9675$
Inverzna impedancija	$\bar{Z}_i = 0,0902 + j0,3373$	$\bar{Z}_i = 0,0900 + j0,3065$	$\bar{Z}_i = 0,0905 + j0,3488$
Direktna impedancija	$\bar{Z}_d = 0,0902 + j0,3373$	$\bar{Z}_d = 0,0900 + j0,3065$	$\bar{Z}_d = 0,0905 + j0,3488$

Iz **Tablice 4.2.** se uzmu podatci za proračun postotne razlike djelatnog otpora direktne, inverzne i nulte impedancije te na isti način induktivne reaktancije:

$$\text{Nulta: } r_{\%} = \frac{R_{0,-20\%} - R_0}{R_0} \cdot 100\% = \frac{0,3654 - 0,3593}{0,3593} \cdot 100\% = 1,6977\%$$

$$r_{\%} = \frac{R_{0,+20\%} - R_0}{R_0} \cdot 100\% = \frac{0,3555 - 0,3593}{0,3593} \cdot 100\% = -1,0576\%$$

$$x_{\%} = \frac{X_{0,-20\%} - X_0}{X_0} \cdot 100\% = \frac{1,0418 - 0,9850}{0,9850} \cdot 100\% = 5,7665\%$$

$$x_{\%} = \frac{X_{0,+20\%} - X_0}{X_0} \cdot 100\% = \frac{0,9675 - 0,9850}{0,9850} \cdot 100\% = -1,7766\%$$

$$\text{Inverzna i direktna: } r_{\%} = \frac{R_{i,-20\%} - R_i}{R_i} \cdot 100\% = \frac{0,0900 - 0,0902}{0,0902} \cdot 100\% = -0,2217\%$$

$$r_{\%} = \frac{R_{i,+20\%} - R_i}{R_i} \cdot 100\% = \frac{0,0905 - 0,0902}{0,0902} \cdot 100\% = 0,3326\%$$

$$x_{\%} = \frac{X_{i,-20\%} - X_i}{X_i} \cdot 100\% = \frac{0,3065 - 0,3373}{0,3373} \cdot 100\% = -9,1313\%$$

$$x_{\%} = \frac{X_{i,+20\%} - X_i}{X_i} \cdot 100\% = \frac{0,3488 - 0,3373}{0,3373} \cdot 100\% = 3,4094\%$$

Iz tabličnih podataka, koji se nalaze u **Tablici 4.2.**, izračunaju se moduli za nultu, inverznu i direktnu impedanciju za sva tri primjera:

$$1.\text{Primjer: } |Z_0|_1 = \sqrt{0,3593^2 + 0,9850^2} = 1,0485 \text{ } \Omega/\text{km}$$

$$|Z_i|_1 = |Z_d|_1 = \sqrt{0,0902^2 + 0,3373^2} = 0,3492 \text{ } \Omega/\text{km}$$

$$2.\text{Primjer: } |Z_0|_2 = \sqrt{0,3654^2 + 1,0418^2} = 1,1040 \text{ } \Omega/\text{km}$$

$$|Z_i|_2 = |Z_d|_2 = \sqrt{0,0900^2 + 0,3065^2} = 0,3194 \text{ } \Omega/\text{km}$$

$$3.\text{Primjer: } |Z_0|_3 = \sqrt{0,3555^2 + 0,9675^2} = 1,0307 \text{ } \Omega/\text{km}$$

$$|Z_i|_3 = |Z_d|_3 = \sqrt{0,0905^2 + 0,3488^2} = 0,3603 \text{ } \Omega/\text{km}$$

Dobiveni moduli se koriste kao podatci pri proračunu postotne razlike za slučajeve gdje su se razmaci između zaštitnih užadi i faznih vodiča mijenjali:

Postotna razlika rezultata nultih impedancija:

$$z_{-20\%} = \frac{|Z_0|_2 - |Z_0|_1}{|Z_0|_1} \cdot 100\% = \frac{1,1040 - 1,0485}{1,0485} \cdot 100\% = 5,2933\%$$

$$z_{+20\%} = \frac{|Z_0|_3 - |Z_0|_1}{|Z_0|_1} \cdot 100\% = \frac{1,0307 - 1,0485}{1,0485} \cdot 100\% = -1,6977\%$$

Postotna razlika rezultata inverznih i direktnih impedancija:

$$z_{-20\%} = \frac{|Z_d|_2 - |Z_d|_1}{|Z_d|_1} \cdot 100\% = \frac{0,3194 - 0,3492}{0,3492} \cdot 100\% = -8,5338\%$$

$$z_{+20\%} = \frac{|Z_d|_3 - |Z_d|_1}{|Z_d|_1} \cdot 100\% = \frac{0,3603 - 0,3492}{0,3492} \cdot 100\% = 3,1787\%$$

Podaci iznad upućuju na povećanje nulte impedancije u slučaju kad smanjujemo razmak između zaštitnih užadi i faznih vodiča, no kod inverzne i direktne impedancije se ona smanjuje. Ako se razmak poveća između vodiča i užadi, nulta impedancija opada, dok inverzna i direktna se povećavaju. Daljnjim promatranjem direktne, nulte i inverzne impedancije također se uočava znatnija promijena induktivne reaktancije, za razliku od djelatnog otpora koji približno ostaje jednak. Za inverzni i direktni slijed vrijedi da što su vodiči bliži to je induktivna reaktancija veća, a za nultu impedanciju vrijedi obratno.

Kroz iduća dva primjera u podacima dalekovoda sve ostaje isto kao u prvom primjeru, samo se mijenja presjek faznog vodiča.

4. Primjer: Podaci dalekovoda su isti kao u prvom primjeru osim presjeka faznog vodiča koji se smanjuje na 240/40 mm².

- Djelatni otpor faznog vodiča pri 20 °C , protjecanje DC struje(Alučel, 240/40 mm²):

$$R_{01} = 0,1187 \Omega/\text{km}$$

- Djelatni otpor zaštitnog užeta pri 20 °C , protjecanje DC struje (Če, 70 mm²):

$$R_{01g} = 2,1578 \Omega/\text{km}$$

- Faktor skin efekta:

$$k_s = 1 + \frac{82,3 \cdot 10^{-6}}{R_{01}^2} - \frac{5420 \cdot 10^{-12}}{R_{01}^4} = 1,0058$$

- Jedinični djelatni otpor faznog vodiča, protjecanje AC struje:

$$R_1 = k_s \cdot R_{01} = 0,1194 \Omega/\text{km}$$

- Jedinični djelatni otpor zaštitnog užeta, protjecanje AC struje:

$$R_g = 2,1578 \Omega/\text{km}$$

- Međusobne udaljenosti zaštitnih užadi i faznih vodiča:

$$D_{12} = D_{23} = 11 \text{ m}; \quad D_{13} = 22 \text{ m}; \quad D_{14} = D_{35} = 8,544 \text{ m};$$

$$D_{15} = D_{34} = 20,6155 \text{ m}; \quad D_{24} = D_{25} = 11,3137 \text{ m}; \quad D_{45} = D_{54} = 16 \text{ m}$$

- vlastiti srednji geometrijski radijus za Alučel vodič:

$$SGR_{Alučel1} = k \cdot r_1 = 0,8227 \cdot 0,01092 = 0,0089 \text{ m}$$

$$SGR_{Alučel} = \sqrt[3]{SGR_{Alučel1} \cdot D_{snop}} = \sqrt[3]{0,0089 \cdot 0,37} = 0,0574 \text{ m}$$

- vlastiti srednji geometrijski radijus zaštitnog užeta:

$$SGR_g = 0,00397 \text{ m}$$

- vlastita impedancija faznog vodiča s utjecajem zemlje:

$$\bar{Z}_{ii,z} = 0,1194 + 0,0493 + j0,0628 \cdot \ln \frac{832,7117}{0,0574} = 0,1687 + j0,6018 \text{ } \Omega/\text{km}$$

- vlastita impedancija zaštitnog užeta s utjecajem zemlje:

$$\bar{Z}_{ii,z} = 2,1578 + 0,0493 + j0,0628 \cdot \ln \frac{832,7117}{0,00397} = 2,2071 + j0,7695 \text{ } \Omega/\text{km}$$

- međusobna impedancija:

$$\bar{Z}_{12,z} = \bar{Z}_{21,z} = 0,0493 + j0,0628 \cdot \ln \frac{832,7117}{11} = 0,0493 + j0,2717 \text{ } \Omega/\text{km}$$

$$\bar{Z}_{13,z} = \bar{Z}_{31,z} = 0,0493 + j0,0628 \cdot \ln \frac{832,7117}{22} = 0,0493 + j0,2282 \text{ } \Omega/\text{km}$$

$$\bar{Z}_{14,z} = \bar{Z}_{41,z} = 0,0493 + j0,0628 \cdot \ln \frac{832,7117}{8,544} = 0,0493 + j0,2876 \text{ } \Omega/\text{km}$$

$$\bar{Z}_{15,z} = \bar{Z}_{51,z} = 0,0493 + j0,0628 \cdot \ln \frac{832,7117}{20,6115} = 0,0493 + j0,2323 \text{ } \Omega/\text{km}$$

$$\bar{Z}_{23,z} = \bar{Z}_{32,z} = 0,0493 + j0,0628 \cdot \ln \frac{832,7117}{11} = 0,0493 + j0,2717 \text{ } \Omega/\text{km}$$

$$\bar{Z}_{24,z} = \bar{Z}_{42,z} = 0,0493 + j0,0628 \cdot \ln \frac{832,7117}{11,3137} = 0,0493 + j0,2699 \text{ } \Omega/\text{km}$$

$$\bar{Z}_{25,z} = \bar{Z}_{52,z} = 0,0493 + j0,0628 \cdot \ln \frac{832,7117}{11,3137} = 0,0493 + j0,2699 \text{ } \Omega/\text{km}$$

$$\bar{Z}_{34,z} = \bar{Z}_{43,z} = 0,0493 + j0,0628 \cdot \ln \frac{832,7117}{20,6155} = 0,0493 + j0,2323 \text{ } \Omega/\text{km}$$

$$\bar{Z}_{35,z} = \bar{Z}_{53,z} = 0,0493 + j0,0628 \cdot \ln \frac{832,7117}{8,544} = 0,0493 + j0,2876 \text{ } \Omega/\text{km}$$

$$\bar{Z}_{45,z} = \bar{Z}_{54,z} = 0,0493 + j0,0628 \cdot \ln \frac{832,7117}{16} = 0,0493 + j0,2482 \text{ } \Omega/\text{km}$$

- Matrica uzdužnih impedancija:

$$\begin{bmatrix} 0,1687 + j0,6018 & 0,0493 + j0,2717 & 0,0493 + j0,2282 & 0,0493 + j0,2876 & 0,0493 + j0,2323 \\ 0,0493 + j0,2717 & 0,1687 + j0,6018 & 0,0493 + j0,2717 & 0,0493 + j0,2699 & 0,0493 + j0,2699 \\ 0,0493 + j0,2282 & 0,0493 + j0,2717 & 0,1687 + j0,6018 & 0,0493 + j0,2323 & 0,0493 + j0,2876 \\ 0,0493 + j0,2876 & 0,0493 + j0,2699 & 0,0493 + j0,2323 & 2,2071 + j0,7695 & 0,0493 + j0,2482 \\ 0,0493 + j0,2323 & 0,0493 + j0,2699 & 0,0493 + j0,2876 & 0,0493 + j0,2482 & 2,2071 + j0,7695 \end{bmatrix}$$

- Matrica uzdužnih impedancija nakon redukcije zaštitnog užeta:

$$\left[\bar{Z}_E^{abc} \right] = \begin{bmatrix} 0,2088 + j0,5611 & 0,0905 + j0,2300 & 0,0881 + j0,1878 \\ 0,0905 + j0,2300 & 0,2117 + j0,5588 & 0,0905 + j0,2300 \\ 0,0881 + j0,1878 & 0,0905 + j0,2300 & 0,2088 + j0,5611 \end{bmatrix} \Omega/\text{km}$$

- Matrica uzdužnih impedancija nakon prepleta voda:

$$\left[\bar{Z}_E^{abc} \right]_p = \begin{bmatrix} 0,2098 + j0,5603 & 0,0897 + j0,2159 & 0,0897 + j0,2159 \\ 0,0897 + j0,2159 & 0,2098 + j0,5603 & 0,0897 + j0,2159 \\ 0,0897 + j0,2159 & 0,0897 + j0,2159 & 0,2098 + j0,5603 \end{bmatrix} \Omega/\text{km}$$

- Transformacija matrice $\left[\bar{Z}_E^{abc} \right]_p$ u matricu simetričnih komponenti:

$$\left[\bar{Z}_E^{0,i,d} \right] = \begin{bmatrix} 0,3892 + j0,9921 & 0 & 0 \\ 0 & 0,1201 + j0,3444 & 0 \\ 0 & 0 & 0,1201 + j0,3444 \end{bmatrix} \Omega/\text{km}$$

Nulta impedancija: $\bar{Z}_0 = 0,3892 + j0,9929 \Omega/\text{km}$

Inverzna impedancija: $\bar{Z}_i = 0,1201 + j0,3444 \Omega/\text{km}$

Direktna impedancija: $\bar{Z}_d = 0,1201 + j0,3444 \Omega/\text{km}$

5. Primjer: Podaci dalekovoda su isti kao u prvom primjeru osim presjeka faznog vodiča koji se poveća na $350/80 \text{ mm}^2$.

- Djelatni otpor faznog vodiča pri 20°C , protjecanje DC struje (Alučel, $350/80 \text{ mm}^2$):

$$R_{01} = 0,0827 \Omega/\text{km}$$

- Djelatni otpor zaštitnog užeta pri 20°C , protjecanje DC struje (Če, 70 mm^2):

$$R_{01g} = 2,1578 \Omega/\text{km}$$

- Faktor skin efekta:

$$k_s = 1 + \frac{82,3 \cdot 10^{-6}}{R_{01}^2} - \frac{5420 \cdot 10^{-12}}{R_{01}^4} = 1,0119$$

- Jedinični djelatni otpor faznog vodiča, protjecanje AC struje:

$$R_1 = k_s \cdot R_{01} = 0,0837 \Omega/\text{km}$$

- Jedinični djelatni otpor zaštitnog užeta, protjecanje AC struje:

$$R_g = 2,1578 \Omega/\text{km}$$

- Međusobne udaljenosti zaštitnih užadi i faznih vodiča:

$$D_{12} = D_{23} = 11 \text{ m}; \quad D_{13} = 22 \text{ m}; \quad D_{14} = D_{35} = 8,544 \text{ m};$$

$$D_{15} = D_{34} = 20,6155 \text{ m}; \quad D_{24} = D_{25} = 11,3137 \text{ m}; \quad D_{45} = D_{54} = 16 \text{ m}$$

- vlastiti srednji geometrijski radijus za Alučel vodič:

$$SGR_{Alučel1} = k \cdot r_1 = 0,8366 \cdot 0,01345 = 0,01125 \text{ m}$$

$$SGR_{Alučel} = \sqrt[3]{SGR_{Alučel1} \cdot D_{snop}} = \sqrt[3]{0,01125 \cdot 0,37} = 0,0645 \text{ m}$$

- vlastiti srednji geometrijski radijus zaštitnog užeta:

$$SGR_g = 0,00397 \text{ m}$$

- vlastita impedancija faznog vodiča s utjecajem zemlje:

$$\bar{Z}_{ii,z} = 0,0837 + 0,0493 + j0,0628 \cdot \ln \frac{832,7117}{0,0645} = 0,1330 + j0,5945 \Omega/\text{km}$$

- vlastita impedancija zaštitnog užeta s utjecajem zemlje:

$$\bar{Z}_{ii,z} = 2,1578 + 0,0493 + j0,0628 \cdot \ln \frac{832,7117}{0,00397} = 2,2071 + j0,7695 \Omega/\text{km}$$

- međusobna impedancija:

$$\bar{Z}_{12,z} = \bar{Z}_{21,z} = 0,0493 + j0,0628 \cdot \ln \frac{832,7117}{11} = 0,0493 + j0,2717 \Omega/\text{km}$$

$$\bar{Z}_{13,z} = \bar{Z}_{31,z} = 0,0493 + j0,0628 \cdot \ln \frac{832,7117}{22} = 0,0493 + j0,2282 \Omega/\text{km}$$

$$\bar{Z}_{14,z} = \bar{Z}_{41,z} = 0,0493 + j0,0628 \cdot \ln \frac{832,7117}{8,544} = 0,0493 + j0,2876 \Omega/\text{km}$$

$$\bar{Z}_{15,z} = \bar{Z}_{51,z} = 0,0493 + j0,0628 \cdot \ln \frac{832,7117}{20,6115} = 0,0493 + j0,2323 \Omega/\text{km}$$

$$\bar{Z}_{23,z} = \bar{Z}_{32,z} = 0,0493 + j0,0628 \cdot \ln \frac{832,7117}{11} = 0,0493 + j0,2717 \Omega/\text{km}$$

$$\bar{Z}_{24,z} = \bar{Z}_{42,z} = 0,0493 + j0,0628 \cdot \ln \frac{832,7117}{11,3137} = 0,0493 + j0,2699 \Omega/\text{km}$$

$$\bar{Z}_{25,z} = \bar{Z}_{52,z} = 0,0493 + j0,0628 \cdot \ln \frac{832,7117}{11,3137} = 0,0493 + j0,2699 \Omega/\text{km}$$

$$\bar{Z}_{34,z} = \bar{Z}_{43,z} = 0,0493 + j0,0628 \cdot \ln \frac{832,7117}{20,6155} = 0,0493 + j0,2323 \Omega/\text{km}$$

$$\bar{Z}_{35,z} = \bar{Z}_{53,z} = 0,0493 + j0,0628 \cdot \ln \frac{832,7117}{8,544} = 0,0493 + j0,2876 \Omega/\text{km}$$

$$\bar{Z}_{45,z} = \bar{Z}_{54,z} = 0,0493 + j0,0628 \cdot \ln \frac{832,7117}{16} = 0,0493 + j0,2482 \Omega/\text{km}$$

- Matrica uzdužnih impedancija:

$$\begin{bmatrix} 0,1330 + j0,5945 & 0,0493 + j0,2717 & 0,0493 + j0,2282 & 0,0493 + j0,2876 & 0,0493 + j0,2323 \\ 0,0493 + j0,2717 & 0,1330 + j0,5945 & 0,0493 + j0,2717 & 0,0493 + j0,2699 & 0,0493 + j0,2699 \\ 0,0493 + j0,2282 & 0,0493 + j0,2717 & 0,1330 + j0,5945 & 0,0493 + j0,2323 & 0,0493 + j0,2876 \\ 0,0493 + j0,2876 & 0,0493 + j0,2699 & 0,0493 + j0,2323 & 2,2071 + j0,7695 & 0,0493 + j0,2482 \\ 0,0493 + j0,2323 & 0,0493 + j0,2699 & 0,0493 + j0,2876 & 0,0493 + j0,2482 & 2,2071 + j0,7695 \end{bmatrix}$$

- Matrica uzdužnih impedancija nakon redukcije zaštitnog užeta:

$$\left[\bar{Z}_E^{abc} \right] = \begin{bmatrix} 0,1731 + j0,5538 & 0,0905 + j0,2300 & 0,0881 + j0,1878 \\ 0,0905 + j0,2300 & 0,1760 + j0,5515 & 0,0905 + j0,2300 \\ 0,0881 + j0,1878 & 0,0905 + j0,2300 & 0,1731 + j0,5538 \end{bmatrix} \Omega/\text{km}$$

- Matrica uzdužnih impedancija nakon prepleta voda:

$$\left[\bar{Z}_E^{abc} \right]_p = \begin{bmatrix} 0,1741 + j0,5530 & 0,0897 + j0,2159 & 0,0897 + j0,2159 \\ 0,0897 + j0,2159 & 0,1741 + j0,5530 & 0,0897 + j0,2159 \\ 0,0897 + j0,2159 & 0,0897 + j0,2159 & 0,1741 + j0,5530 \end{bmatrix} \Omega/\text{km}$$

- Transformacija matrice $\left[\bar{Z}_E^{abc} \right]_p$ u matricu simetričnih komponenti:

$$\left[\bar{Z}_E^{0,i,d} \right] = \begin{bmatrix} 0,3535 + j0,9848 & 0 & 0 \\ 0 & 0,0844 + j0,3371 & 0 \\ 0 & 0 & 0,0844 + j0,3371 \end{bmatrix} \Omega/\text{km}$$

Nulta impedancija: $\bar{Z}_0 = 0,3535 + j0,9848 \Omega/\text{km}$

Inverzna impedancija: $\bar{Z}_i = 0,0844 + j0,3371 \Omega/\text{km}$

Direktna impedancija: $\bar{Z}_d = 0,0844 + j0,3371 \Omega/\text{km}$

Tablica 4.3. Konačni rezultati nulnih, inverznih i direktnih impedancija kod promijene presjeka faznih vodiča

	1.Primjer, 325/86 mm ² [Ω/km]	4.Primjer, presjek vodiča 240/40 mm ² [Ω/km]	5.Primjer, presjek vodiča 350/80 mm ² [Ω/km]
Nulta impedancija	$\bar{Z}_0 = 0,3593 + j0,9850$	$\bar{Z}_0 = 0,3892 + j0,9929$	$\bar{Z}_0 = 0,3535 + j0,9848$
Inverzna impedancija	$\bar{Z}_i = 0,0902 + j0,3373$	$\bar{Z}_i = 0,1201 + j0,3444$	$\bar{Z}_i = 0,0844 + j0,3371$
Direktna impedancija	$\bar{Z}_d = 0,0902 + j0,3373$	$\bar{Z}_d = 0,1201 + j0,3444$	$\bar{Z}_d = 0,0844 + j0,3371$

Podatci koji se nalaze unutar **Tablice 4.3.** se uzimaju za proračun postotne razlike induktivne reaktancije i djelatnog otpora direktne, inverzne i nulte impedancije:

$$\text{Nulta: } r_{\%} = \frac{R_{0,240/40} - R_0}{R_0} \cdot 100\% = \frac{0,3892 - 0,3593}{0,3593} \cdot 100\% = 8,3217\%$$

$$r_{\%} = \frac{R_{0,350/80} - R_0}{R_0} \cdot 100\% = \frac{0,3535 - 0,3593}{0,3593} \cdot 100\% = -1,6142\%$$

$$x_{\%} = \frac{X_{0,240/40} - X_0}{X_0} \cdot 100\% = \frac{0,9929 - 0,9850}{0,9850} \cdot 100\% = 0,8020\%$$

$$x_{\%} = \frac{X_{0,350/80} - X_0}{X_0} \cdot 100\% = \frac{0,9848 - 0,9850}{0,9850} \cdot 100\% = -0,0203\%$$

$$\text{Inverzna i direktna: } r_{\%} = \frac{R_{i,240/40} - R_i}{R_i} \cdot 100\% = \frac{0,1201 - 0,0902}{0,0902} \cdot 100\% = 33,1486\%$$

$$r_{\%} = \frac{R_{i,350/80} - R_i}{R_i} \cdot 100\% = \frac{0,0844 - 0,0902}{0,0902} \cdot 100\% = -6,4302\%$$

$$x_{\%} = \frac{X_{i,240/40} - X_i}{X_i} \cdot 100\% = \frac{0,3444 - 0,3373}{0,3373} \cdot 100\% = 2,1049\%$$

$$x_{\%} = \frac{X_{i,350/80} - X_i}{X_i} \cdot 100\% = \frac{0,3371 - 0,3373}{0,3373} \cdot 100\% = -0,0593\%$$

Pomoću podataka koji se nalaze u **Tablici 4.3.** izračunaju se moduli za nultu, inverznu i direktnu impedanciju za sva tri primjera:

$$1.\text{Primjer: } |Z_0|_1 = \sqrt{0,3593^2 + 0,9850^2} = 1,0485 \Omega/\text{km}$$

$$|Z_i|_1 = |Z_d|_1 = \sqrt{0,0902^2 + 0,3373^2} = 0,3492 \Omega/\text{km}$$

$$4.\text{Primjer: } |Z_0|_4 = \sqrt{0,3892^2 + 0,9929^2} = 1,0665 \Omega/\text{km}$$

$$|Z_i|_4 = |Z_d|_4 = \sqrt{0,1201^2 + 0,3444^2} = 0,3647 \Omega/\text{km}$$

$$5.\text{Primjer: } |Z_0|_5 = \sqrt{0,3535^2 + 0,9848^2} = 1,0463 \Omega/\text{km}$$

$$|Z_i|_5 = |Z_d|_5 = \sqrt{0,0844^2 + 0,3371^2} = 0,3475 \Omega/\text{km}$$

Kako bi se rezultati lakše usporedili računa se postotna razlika:

Postotna razlika rezultata nultih impedancija:

$$z_{240/40 \text{ mm}^2} = \frac{|Z_0|_4 - |Z_0|_1}{|Z_0|_1} \cdot 100\% = \frac{1,0665 - 1,0485}{1,0485} \cdot 100\% = 1,7167\%$$

$$z_{350/80 \text{ mm}^2} = \frac{|Z_0|_5 - |Z_0|_1}{|Z_0|_1} \cdot 100\% = \frac{1,0463 - 1,0485}{1,0485} \cdot 100\% = -0,2098\%$$

Postotna razlika rezultata inverznih i direktnih impedancija:

$$z_{240/40 \text{ mm}^2} = \frac{|Z_d|_4 - |Z_d|_1}{|Z_d|_1} \cdot 100\% = \frac{0,3647 - 0,3492}{0,3492} \cdot 100\% = 4,4387\%$$

$$z_{350/80 \text{ mm}^2} = \frac{|Z_d|_5 - |Z_d|_1}{|Z_d|_1} \cdot 100\% = \frac{0,3475 - 0,3492}{0,3492} \cdot 100\% = -0,4868\%$$

Iz gore dobijenih postotnih razlika može se zaključiti kako će nulta impedancija biti veća što je presjek vodiča manji, a manja će biti što je presjek vodiča veći. U slučaju inverzne i direktne impedancije se može primjetiti slično kao kod nulte impedancije, samo što kod inverzne i direktne impedancije sa smanjenjem presjeka vodiča puno više raste impedancija, nego što se smanjuje kad se povećava presjek vodiča. Razlog tomu je nepromijenjena otpornost tla unutar proračuna o kojoj nulta impedancija ovisi. Bitno je naglasiti kako se pri pomijeni presjeka vodiča znatnije mijenja djelatni otpor, a induktivna reakcija ostaje približno ista. Što je presjek vodiča veći to je djelatni otpor manji i za nultu, inverznu i direktnu impedanciju, a pri smanjenju presjeka djelatni otpor je porastao.

6. ZAKLJUČAK

Uz pomoću teorijskog dijela rada pojašnjeni su parametri uzdužne impedancije dalekovoda, djelatni otpor i induktivitet, te su dani primjeri različitih vrsta stupova dalekovoda ovisno o potrebama elektroenergetskog sustava.

Glavni dio rada, koji radu daje smisao, je upravo praktični dio. Sam proračun uzdužne impedancije obavljen je ručno te je postupak i prikazan u potpunosti. Jedina upotreba pomoćnog programa bila je pri reduciranju zaštitnih užadi matrice, a korišten je MATLAB. U radu je kroz svih pet primjera korišten tip Y-stupa. Svaki primjer je bio drugačiji, za dva primjera su mijenjani razmaci između vodiča i užadi za $\pm 20\%$, za druga dva su mijenjani presjeci faznih vodiča, a prvi primjer je uzet kao referentni. Zahvaljujući na raznolikosti primjera, praktični dio daje uvid u ponašanje dalekovoda ovisno o prethodno navedenim modifikacijama dalekovoda. Dolazi se do zaključka da pri smanjenju razmaka između zaštitnih užadi i faznih vodiča nulta impedancija raste, dok kod inverzne i direktne impedancije dolazi do opadanja. Za slučaj kada se razmak poveća, dolazi do obratne situacije, gdje nulta impedancija opada, a inverzna i direktna se povećaju. No pri smanjenju razmaka se nisu svi parametri mijenjali jednako. Djelatni otpor je približno bio jednak i za povećanje i smanjenje razmaka, dok je induktivna reaktancija se znatnije mijenjala. Što je razmak između vodiča i užadi manji, to je induktivna reaktancija za inverznu i direktnu impedanciju veća, a kod nulte impedancije se smanji. Kod primjera sa promjenom presjeka faznih vodiča, zaključuje se iz postotnih razlika da je nulta impedancija veća što je presjek vodiča manji, a manja je što je presjek vodiča veći. No za inverzne i direktne impedancije postotne razlike pokazuju da sa smanjenjem presjeka vodiča dolazi do puno većeg porasta impedancija, dok za slučaj kada se upotrebi vodič sa većim presjekom impedancije se smanje, ali ne znatno. Vrlo bitno je za istaknuti kako se sa promijenom presjeka vodiča ne mijenja znatno induktivna reaktancija, nego djelatni otpor voda. Za inverznu, direktnu i nultu impedanciju djelatni otpor raste što je presjek vodiča manji, a opada što je presjek veći. Glavna prednost ovoga proračuna je ta što se može primjeniti za bilo koji dalekovod neovisno o naponskoj razini, broju vodiča i užadi, itd. Ujedno nije ni prekomplikiran, no zahtijeva koncentraciju, jer mala greška dovodi do loših krajnjih rezultata.

LITERATURA

- [1] Gönen, T.: Electrical Power Transmission System Engineering: Analysis and Design, Third Edition, CRC Press, Sacramento, CA, 2014.
- [2] Jozsa, L.: Parametri nadzemnih vodova, Sveučilište Josipa Jurja Strossmayera u Osijeku, Elektrotehnički fakultet Osijek, Osijek, 2006.
- [3] Jozsa, L.: Nadzemni vodovi, Sveučilište Josipa Jurja Strossmayera u Osijeku, Elektrotehnički fakultet Osijek, Osijek, 1995.
- [4] Ožegović, M., Ožegović, K.: Električne energetske mreže III, FESB; Opal Computing d.o.o. Split, Split, 1997.
- [5] Ožegović, M., Ožegović, K.: Električne energetske mreže I, FESB; Opal Computing d.o.o. Split, Split, 1996.
- [6] Končar: Tehnički priručnik, 5. izdanje, Končar elektroindustrija, Zagreb, 1991.
- [7] Tehnička enciklopedija, 3.svezak Č-Elek, Leksikografski zavod Miroslav Krleža, 1969.
- [8] HOPS: Studija utjecaja zahvata na okoliš, Zagreb, 2021.
- [9] Berisha, N., Sejdiu, G., Stanev, R., Stoilov, D.: Impedance determination of 400kV overhead lines of Kosovo Power System, International Conference on ELMA, Sofija, Bugarska, 2021.
- [10] Lacković, V., Kamal, M.: Introduction of 400 kV voltage level in Bahrain transmission network, International Conference on Power Engineering, Energy and Electrical Drives, Istanbul, Turska, 2013.
- [11] Perhoč, D.: Određivanje uzdužne impedancije nadzemnog voda, Sveučilište u Rijeci, Tehnički fakultet, Rijeka, 2016.
- [12] Čošković, B.: Usporedba svojstva nadzemnog dalekovoda i podzemnog kabela za 110 kV prijenosnu mrežu, FERIT Osijek, Osijek, 2017.
- [13] Jesenović, V.: Proračun jediničnog induktiviteta dalekovoda pomoću računala, FERIT Osijek, Osijek, 2016.
- [14] Hrvatski operator prijenosnog sustava. <https://www.hops.hr/shema-ees-a>

SAŽETAK

U ovom radu opisan je postupak određivanja uzdužne impedancije 400 kV dalekovoda. Navedeni su i pojašnjeni parametri uzdužne impedancije, a to su jedinični djelatni otpor i jedinični induktivitet, te su ujedno prikazani stupovi koji se uobičajeno koriste u elektroenergetskoj mreži. Dani su detaljno opisani koraci proračuna kroz koji se prolazi prilikom određivanja uzdužne impedancije. Proveden je proračun na pet različitih primjera dalekovoda iste naponske razine te istog tipa Y-stupa. Prvi primjer je uzet kao referentni, dok su druga dva primjera mijenjali razmak između zaštitnih užadi i faznih vodiča, a u posljednja dva primjera promijenjeni su presjeci faznih vodiča. Uspoređeni su dobiveni rezultati te su utvrđene promjene koje se događaju u iznosu impedancije za direktni, inverzni i nulti slijed. Također je pri usporedbi rezultata pokazano da pri promijeni presjeka vodiča znatnije se mijenja djelatni otpor, dok induktivna reaktancija ostaje približno ista. U slučaju promijene razmaka je zaključeno da se induktivna reaktancija znatnije mijenja, a djelatni otpor ostaje približno jednak.

ABSTRACT

This paper describes the procedure for determining the longitudinal impedance of a 400 kV transmission line. Longitudinal impedance parameters, which are unit of active resistance and unit of inductance, are listed and explained, as well as the pylons that are commonly used in the power grid. The steps of the calculation, which are necessary for determining the longitudinal impedance, are described in detail. The calculation was carried out on five different examples of transmission lines of the same voltage level and the same type of Y-pylon. The first example was taken as a reference, while in the second two examples the distance between the protective ropes and the phase conductors is changed, and in the last two examples, the cross-section of the phase conductors were changed. The obtained results were compared and the changes occurring in the result of impedance for positive, negative and zero sequence were determined. Also, when comparing the results, it is shown that when the cross-section of the conductor is changed, the effective resistance changes significantly, while the inductive reactance remains approximately the same. In the case of a change in distance, it is concluded that the inductive reactance changes significantly, while the active resistance remains approximately the same.

PRILOG

Prilog 4.1. Alučelična i Aldreyčelična užad [6]

Nazivni presjek mm ²	Ukupni promjer mm	Broj i promjer žica		Računski presjek užeta mm ²			Srednji omski otpor (Ω/km kod 20°C)	
		plašt Al ili E-AlMgl	čelična jezgra	plašt	jezgra	ukupno	Al/Fe	E-AlMglFe
16/2.5	5.40	6 x 1.80	1 x 1.80	15.268	2.545	17.813	1.8792	2.1428
25/4	6.75	6 x 2.25	1 x 2.25	23.856	3.976	27.833	1.2027	1.3714
35/6	8.10	6 x 2.70	1 x 2.70	34.353	5.726	40.079	0.8353	0.9523
50/8	9.60	6 x 3.20	1 x 3.20	48.255	8.042	56.297	0.5946	0.6780
50/30	11.65	12 x 2.33	7 x 2.33	56.166	29.847	81.013	0.5644	0.6435
70/12	11.72	26 x 1.85	7 x 1.44	69.889	11.400	81.289	0.4130	0.4709
75/80	16.10	18 x 2.30	19 x 2.30	74.786	78.940	153.726	0.3875	0.4416
95/15	13.61	26 x 2.15	7 x 1.67	94.393	15.333	109.726	0.3058	0.3487
95/55	16.00	12 x 3.20	7 x 3.20	96.510	56.297	152.807	0.2992	0.3412
120/20	15.46	26 x 2.44	7 x 1.90	121.575	19.847	141.422	0.2374	0.2707
120/70	18.00	12 x 3.60	7 x 3.60	122.145	71.251	193.396	0.2364	0.2695
150/25	17.10	26 x 2.70	7 x 2.10	148.864	24.245	173.110	0.1939	0.2211
170/40	18.90	30 x 2.70	7 x 2.70	171.767	40.079	211.845	0.1682	0.1918
185/30	18.99	26 x 3.00	7 x 2.33	183.783	29.847	213.630	0.1571	0.1791
210/35	20.27	26 x 3.20	7 x 2.49	209.104	34.087	243.191	0.1380	0.1574
222/79	22.70	36 x 2.80	19 x 2.30	211.671	78.940	300.611	0.1299	0.1482
234/54	22.05	30 x 3.15	7 x 3.15	233.793	54.552	288.345	0.1234	0.1408

240/40	21.84	26 x 3.45	7 x 2.68	243.053	39.487	282.541	0.1187	0.1354
240/55	22.40	30 x 3.20	7 x 3.20	241.274	56.297	297.572	0.1197	0.1366
325/86	26.40	32 x 3.60	19 x 2.40	325.720	85.954	411.674	0.08868	0.10117
350/80	26.90	30 x 3.85	19 x 2.30	349.247	78.940	428.187	0.08270	0.09434
360/57	26.60	26 x 4.20	19 x 1.96	360.215	57.327	417.542	0.080020	0.09139
402/52	27.72	54 x 3.08	7 x 3.08	402.332	52.154	454.487	0.07180	0.08182
416/93	29.30	30 x 4.20	19 x 2.50	415.633	93.266	508.899	0.06950	0.07920
480/60	35.92	54 x 3.37	19 x 3.14	481.663	147.131	628.794	0.05997	0.06834
490/65	30.60	54 x 3.40	7 x 3.40	490.277	63.554	553.831	0.05900	0.06723
490/110	31.85	30 x 4.55	19 x 2.73	487.791	111.216	599.008	0.05920	0.06754
525/68	31.68	54 x 3.52	7 x 3.52	525.495	68.120	593.615	0.05495	0.06269
685/87	36.17	54 x 4.02	19 x 2.41	685.387	86.672	772.059	0.04213	0.04807
734/38	36.18	42 x 4.72	7 x 2.62	734.891	37.739	772.630	0.03929	0.04483

Prilog 4.2. Vodiči od čelika, aluminija i E-AlMgSi [6]

Nazivni presjek mm ²	Računski presjek mm ²	Konstrukcija		Vanjski promjer mm	Srednji omski otpor (Ω/km kod 20°C)		
		broj žica	promjer žica [mm]		čelik	E-Al	E-AlMgSi
25	24.245	7	2.1	6.30	5.8569	1.1808	1.370
35	34.361	7	2.5	7.50	4.1326	0.8332	0.966
50	49.480	7	3.0	9.00	2.8698	0.5786	0.672
70	65.809	19	2.1	10.50	2.1578	0.4371	0.507

95	93.266	19	2.5	12.50	1.5225	0.3085	0.357
120	116.993	19	2.8	14.00	1.2137	0.2459	0.285
150	147.115	37	2.25	15.75	0.9652	0.1961	0.227
185	181.623	37	2.5	17.50	0.7818	0.1587	0.184
240	242.541	61	2.25	20.25	0.5855	0.1192	0.138
300	299.433	61	2.5	22.50	0.4742	0.0965	0.119
400	400.143	61	2.89	26.01	0.3549	0.0722	0.0837
500	499.833	61	3.23	29.07	0.2841	0.0578	0.0670

Prilog 4.3. Koeficijent k koji se koristi pri proračunu SGR cjevastih vodiča [6]

r2/r1	ds/r1	r2/r1	ds/r1	r2/r1	ds/r1	r2/r1	ds/r1	r2/r1	ds/r1
0.0000	0.7811	0.4100	0.8309	0.5600	0.8739	0.7100	0.9169	0.8600	0.9599
0.0200	0.7797	0.4150	0.8323	0.5650	0.8753	0.7150	0.9183	0.8650	0.9613
0.0400	0.7797	0.4200	0.8337	0.5700	0.8767	0.7200	0.9197	0.8700	0.9627
0.0600	0.7802	0.4250	0.8352	0.5750	0.8782	0.7250	0.9212	0.8750	0.9642
0.0800	0.7809	0.4300	0.8366	0.5800	0.8796	0.7300	0.9226	0.8800	0.9656
0.1000	0.7821	0.4350	0.8380	0.5850	0.8810	0.7350	0.9240	0.8850	0.9670
0.1200	0.7836	0.4400	0.8395	0.5900	0.8825	0.7400	0.9255	0.8900	0.9685
0.1400	0.7855	0.4450	0.8409	0.5950	0.8839	0.7450	0.9269	0.8950	0.9699
0.1600	0.7878	0.4500	0.8423	0.6000	0.8853	0.7500	0.9283	0.9000	0.9713
0.1800	0.7904	0.4550	0.8438	0.6050	0.8868	0.7550	0.9298	0.9050	0.9728
0.2000	0.7934	0.4600	0.8452	0.6100	0.8882	0.7600	0.9312	0.9100	0.9742
0.2200	0.7965	0.4650	0.8466	0.6150	0.8896	0.7650	0.9326	0.9150	0.9756

0.2300	0.7983
0.2400	0.8000
0.2500	0.8018
0.2600	0.8035
0.2700	0.8052
0.2800	0.8070
0.2900	0.8087
0.3000	0.8105
0.3100	0.8123
0.3200	0.8140
0.3300	0.8158
0.3400	0.8175
0.3500	0.8192
0.3600	0.8210
0.3700	0.8227
0.3800	0.8245
0.3900	0.8262
0.4000	0.8280

0.4700	0.8481
0.4750	0.8495
0.4800	0.8509
0.4850	0.8524
0.4900	0.8538
0.4950	0.8552
0.5000	0.8567
0.5050	0.8581
0.5100	0.8595
0.5150	0.8610
0.5200	0.8624
0.5250	0.8638
0.5300	0.8653
0.5350	0.8667
0.5400	0.8681
0.5450	0.8696
0.5500	0.8710
0.5550	0.8724

0.6200	0.8911
0.6250	0.8925
0.6300	0.8939
0.6350	0.8954
0.6400	0.8968
0.6450	0.8982
0.6500	0.8997
0.6550	0.9011
0.6600	0.9025
0.6650	0.9040
0.6700	0.9054
0.6750	0.9068
0.6800	0.9083
0.6850	0.9097
0.6900	0.9111
0.6950	0.9126
0.7000	0.9140
0.7050	0.9154

0.7700	0.9341
0.7750	0.9355
0.7800	0.9369
0.7850	0.9384
0.7900	0.9398
0.7950	0.9412
0.8000	0.9427
0.8050	0.9441
0.8100	0.9455
0.8150	0.9470
0.8200	0.9484
0.8250	0.9498
0.8300	0.9513
0.8350	0.9527
0.8400	0.9541
0.8450	0.9556
0.8500	0.9570
0.8550	0.9584

0.9200	0.9771
0.9250	0.9785
0.9300	0.9799
0.9350	0.9714
0.9400	0.9828
0.9450	0.9842
0.9500	0.9857
0.9550	0.9871
0.9600	0.9885
0.9650	0.9900
0.9700	0.9914
0.9750	0.9928
0.9800	0.9943
0.9850	0.9957
0.9900	0.9971
0.9950	0.9986
1.000	1.000

ŽIVOTOPIS

Zlatko Đuzel rođen je 28. rujna 2000. godine u Slavonskom Brodu. Pohađao je Osnovnu školu „Ivan Filipović“ Velika Kopanica u Velikoj Kopanici. Odlazi na natjecanja od kojih je najznačajnije županijsko natjecanje iz kemije na kojem osvaja drugo mjesto. Na završetku osnovne škole upisuje se u Tehničku školu Slavonski Brod u Slavonskom Brodu. Također odlazi na razna natjecanja od kojih su značajna županijsko natjecanja iz fizike gdje osvaja treće mjesto i državno natjecanje iz osnova elektrotehnike i mjerenja u elektrotehnici. Tijekom srednje škole odlazi na osposobljavanje u elektropneumatici i električnom upravljanju u Škofju Loku, Slovenija. Završava srednju školu kao izvrstan učenik i dobija pravo direktnog upisa na Fakultet elektrotehnike, računarstva i informacijskih tehnologija u Osijeku, preddiplomskog sveučilišnog studija elektrotehnike.