

Gitarska overdrive pedala

Babić, Mislav

Undergraduate thesis / Završni rad

2022

Degree Grantor / Ustanova koja je dodijelila akademski / stručni stupanj: **Josip Juraj Strossmayer University of Osijek, Faculty of Electrical Engineering, Computer Science and Information Technology Osijek / Sveučilište Josipa Jurja Strossmayera u Osijeku, Fakultet elektrotehnike, računarstva i informacijskih tehnologija Osijek**

Permanent link / Trajna poveznica: <https://um.nsk.hr/um:nbn:hr:200:799602>

Rights / Prava: [In copyright](#) / [Zaštićeno autorskim pravom.](#)

Download date / Datum preuzimanja: **2024-12-04**

Repository / Repozitorij:

[Faculty of Electrical Engineering, Computer Science and Information Technology Osijek](#)



**SVEUČILIŠTE JOSIPA JURJA STROSSMAYERA U OSIJEKU
FAKULTET ELEKTROTEHNIKE, RAČUNARSTVA I
INFORMACIJSKIH TEHNOLOGIJA OSIJEK**

Sveučilišni studij

GITARSKA OVERDRIVE PEDALA

Završni rad

Mislav Babić

Osijek, 2022.

**FERIT**FAKULTET ELEKTROTEHNIKE, RAČUNARSTVA
I INFORMACIJSKIH TEHNOLOGIJA OSIJEK

Obrazac Z1P - Obrazac za ocjenu završnog rada na preddiplomskom sveučilišnom studiju

Osijek, 31.08.2022.

Odboru za završne i diplomske ispite

**Prijedlog ocjene završnog rada na
preddiplomskom sveučilišnom studiju**

Ime i prezime Pristupnika:	Mislav Babić
Studij, smjer:	Preddiplomski sveučilišni studij Elektrotehnika i informacijska tehnologija
Mat. br. Pristupnika, godina upisa:	4645, 19.07.2019.
OIB Pristupnika:	38203607517
Mentor:	Izv. prof. dr. sc. Davor Vinko
Sumentor:	,
Sumentor iz tvrtke:	
Naslov završnog rada:	Gitarska overdrive pedala
Znanstvena grana rada:	Elektronika (zn. polje elektrotehnika)
Zadatak završnog rad:	Zadatak završnog rada je izrada gitarske overdrive pedale. Napraviti simulaciju rada sklopa, a nakon izrade, potrebno je izvršiti laboratorijska mjerenja te evaluirati radne značajke pedale u vremenskoj i frekvencijskoj domeni. Tema rezervirana za: Mislav Babić
Prijedlog ocjene završnog rada:	Izvrstan (5)
Kratko obrazloženje ocjene prema Kriterijima za ocjenjivanje završnih i diplomskih radova:	Primjena znanja stečenih na fakultetu: 3 bod/boda Postignuti rezultati u odnosu na složenost zadatka: 2 bod/boda Jasnoća pismenog izražavanja: 2 bod/boda Razina samostalnosti: 3 razina
Datum prijedloga ocjene od strane mentora:	31.08.2022.
Datum potvrde ocjene od strane Odbora:	21.09.2022.
Potvrda mentora o predaji konačne verzije rada:	Mentor elektronički potpisao predaju konačne verzije.
	Datum:

**FERIT**FAKULTET ELEKTROTEHNIKE, RAČUNARSTVA
I INFORMACIJSKIH TEHNOLOGIJA OSIJEK**IZJAVA O ORIGINALNOSTI RADA**

Osijek, 21.09.2022.

Ime i prezime studenta:

Mislav Babić

Studij:

Preddiplomski sveučilišni studij Elektrotehnika i informacijska tehnologija

Mat. br. studenta, godina upisa:

4645, 19.07.2019.

Turnitin podudaranje [%]:

3

Ovom izjavom izjavljujem da je rad pod nazivom: **Gitarska overdrive pedala**

izrađen pod vodstvom mentora Izv. prof. dr. sc. Davor Vinko

i sumentora ,

moj vlastiti rad i prema mom najboljem znanju ne sadrži prethodno objavljene ili neobjavljene pisane materijale drugih osoba, osim onih koji su izričito priznati navođenjem literature i drugih izvora informacija. Izjavljujem da je intelektualni sadržaj navedenog rada proizvod mog vlastitog rada, osim u onom dijelu za koji mi je bila potrebna pomoć mentora, sumentora i drugih osoba, a što je izričito navedeno u radu.

Potpis studenta:

SADRŽAJ

1. UVOD	1
1.1. ZADATAK	1
2. GITARSKA <i>OVERDRIVE</i> PEDALA I <i>OVERDRIVE</i> EFEKT	2
2.1. POVIJEST	2
2.2. <i>OVERDRIVE</i> EFEKT	2
2.3. SHEMA SKLOPA	4
2.3.1. NAPAJANJE	5
2.3.2. ULAZNI SKLOP.....	6
2.3.3. <i>CLIPPING</i> POJAČALO.....	8
2.3.4. SKLOP ZA KONTROLU TONA I GLASNOĆE	10
2.3.5. IZLAZNI SKLOP	12
3. SIMULACIJA	13
4. IZRADA FIZIČKOG MODELA	14
5. MJERENJA	20
5.1. MJERENJA U VREMENSKOJ DOMENI	20
5.2. MJERENJA U FREKVENCIJSKOJ DOMENI	29
6. ZAKLJUČAK	31
LITERATURA	32
SAŽETAK	33
ABSTRACT	34

1. UVOD

Vibriranjem žica na električnoj gitari nastaje analogni signal koji se kabelom prenosi do gitarskog pojačala. Gitarsko pojačalo utječe na jačinu signala i mijenja mu zvučne karakteristike. Kako bi se dobio željeni zvuk, često nije dovoljna samo gitara i pojačalo pa se u tu svrhu koristi gitarska efekt-pedala. Gitarska efekt-pedala analogni je elektronički sklop koji utječe na signal koji proizvodi gitara. Ona je važan dio oblikovanja zvuka i kreativnog izražaja glazbenika. Postoji mnogo vrsta gitarskih efekt-pedala koje stvaraju različite efekte. Primjeri su *overdrive*, *reverb*, *delay*, *chorus* i mnogi drugi. Ovaj rad usredotočen je na pedalu koja stvara *overdrive* efekt.

Kroz poglavlja rada opisana je povijest nastanka i korištenja *overdrive* pedale te sam *overdrive* efekt. Prikazana je osnovna shema sklopa, objašnjeni su njezini pojedni dijelovi i utjecaj na signal. Opisano je razvojno okruženje za digitalnu simulaciju sklopa i tehnologija izrade fizičkog modela.

1.1. ZADATAK

Zadatak završnog rada je izrada gitarske *overdrive* pedale. Napraviti simulaciju rada sklopa, a nakon izrade, potrebno je izvršiti laboratorijska mjerenja te evaluirati radne značajke pedale u vremenskoj i frekvencijskoj domeni.

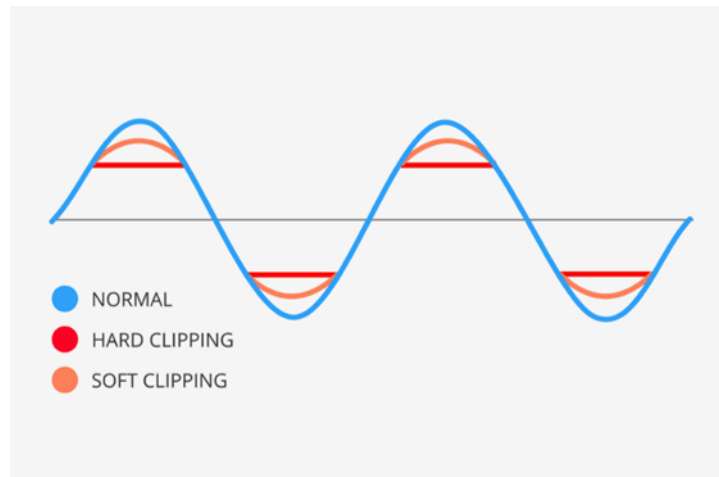
2. GITARSKA *OVERDRIVE* PEDALA I *OVERDRIVE* EFEKT

2.1. POVIJEST

U četrdestim godinama 20. stoljeća gitaristi su koristili pojačala s vakuumskim cijevima. Prilikom postavljanja volumena pojačala na maksimalnu vrijednost vakuumske cijevi postaju preoterećene i komprimiraju signal. Pravi, čist signal koji dolazi iz gitare promijenio se u signal veće amplitude i iskrivljenja. Karakterističan zvuk koji je pri tome nastao nazvan je *overdrive* i postao je ključan za *rock 'n roll* žanr. Razvojem tehnologije inženjeri su pronašli način kako stvoriti *overdrive* efekt pomoću posebnih elektroničkih sklopova, a da pritom ne dovode pojačala do radne granice i prevelike glasnoće zvuka. To je omogućilo glazbenicima da u bilo kojem trenutku pritiskom na sklopku uključe ili isključe *overdrive* efekt. Neki od najpoznatijih gitarista koji su koristili *overdrive* pedale su The Edge, John Mayer, Stevie Ray Vaughan, Buddy Guy i drugi.

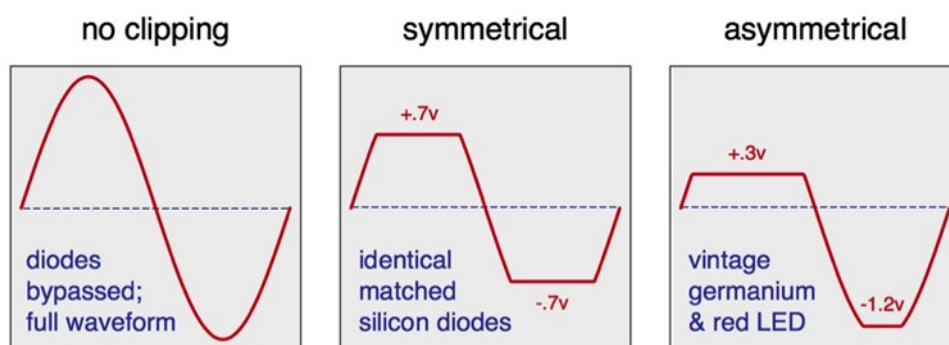
2.2. *OVERDRIVE* EFEKT

Da bi se mogao opisati *overdrive* efekt, moraju se uvesti pojmovi *clipping*, *headroom* i *distortion*. Signal iz gitare može se prikazati sinusnom funkcijom. Kada se pojačava signal, povećava se njegova *peak-to-peak* amplituda. Sve većim pojačanjem signala dolazi se do praga gitarskog pojačala. Kada signal postigne vrijednost praga, dolazi do rezanja signala (*clipping*) kako bi stao u granice područja rada pojačala. Razmak između praga pojačala i maksimalne amplitude signala naziva se *headroom*. Postoje dvije vrste *clipping*-a. *Soft clipping* nježno reže signal pritom zadržavajući originalni oblik signala i *hard clipping* koji značajno mijenja signal vidljivo na slici 2.1.



Slika 2.1 Utjecaj različitih clippinga na signal [3]

Overdrive efekt koristi *soft clipping* te tako slabije utječe na originalni signal. *Overdrive* pedala pojačava signal koji dostiže vrijednost praga pojačala, omogućujući mu da sam napravi dodatan *clipping* signala. Rezultirajući je zvuk mekši, blago iskrivljen i dinamički responzivan. *Soft clipping* se u *overdrive* pedali dobiva kroz dva koraka. Prvo se signal gitare pojačava pomoću operacijskog pojačala, a u drugom dijelu procesa diode vrše *soft clipping*. *Clipping* se vrši dvjema diodama. Jedna dioda utječe na pozitivnu poluperiodu signala, a druga na negativnu. Većina *overdrive* pedala ima dvije istovrsne diode koje proizvode simetričan *clipping*, ali mogu imati dvije različite diode koje tada stvaraju asimetričan *clipping* vidljivo na slici 2.2.

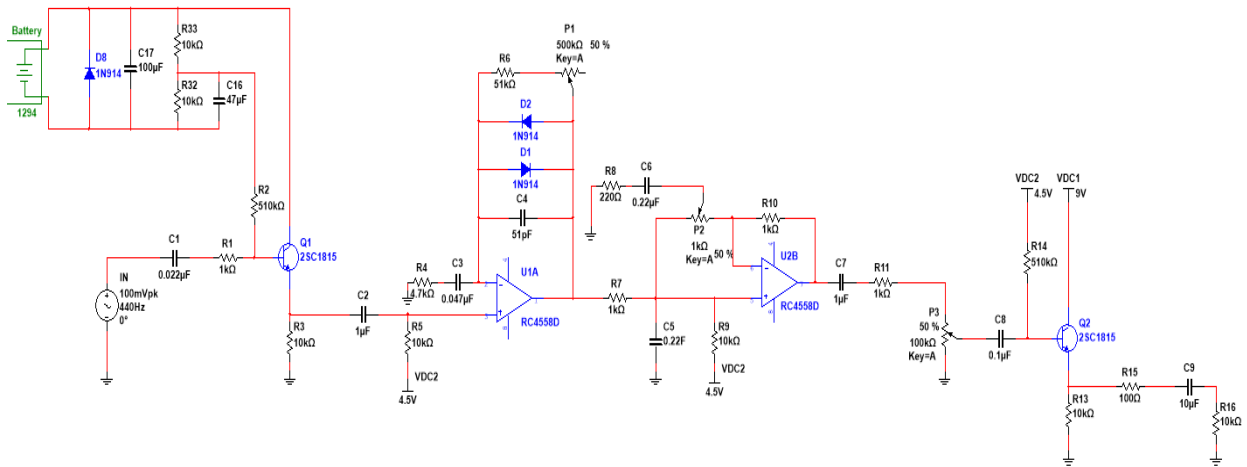


Slika 2.2 Grafički prikaz simetričnog i asimetričnog clippinga [3]

2.3. SHEMA SKLOPA

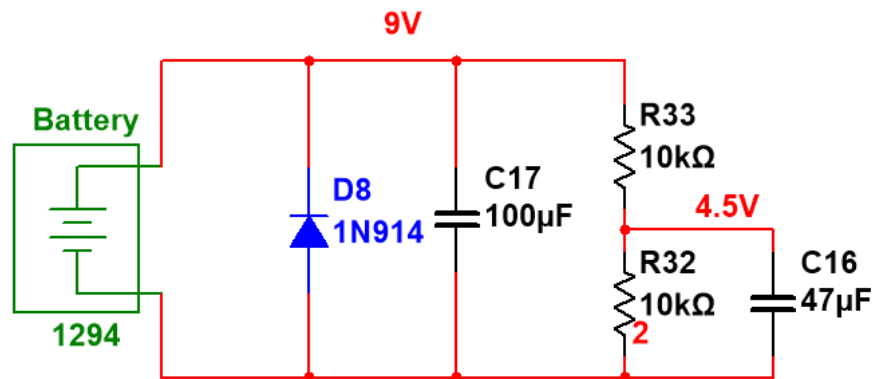
Shema sklopa temeljit će se na shemi *Ibanez Tube Screamer TS808 overdrive* pedale, koja je preuzeta sa web-stranice „ElectroSmash“ [2]. Ona je jedna od najpoznatijih *overdrive* pedala. Primjenu pronalazi u mnogim žanrovima glazbe, a najviše u *blues* i *rock* žanru.

Shemu je moguće izraditi na dva načina. Prvi je način pomoću *True Bypass*, što znači da se pritiskom na sklopku mehanički usmjerava prolazak signala iz gitare kroz sklop pedale ili zaobilazi sklop te signal odlazi na izlaz iz pedale nepromijenjen. Drugi je način pomoću *JFET Bypass*. Ovim načinom preusmjeravamo signal pomoći JFET kruga za prebacivanje. U ovom radu odabrana je izvedba s *True Bypass*. Shema sklopa vidljiva je na slici 2.3.



Slika 2.3 Shema sklopa

2.3.1. NAPAJANJE



Slika 2.4 Shema napajanja

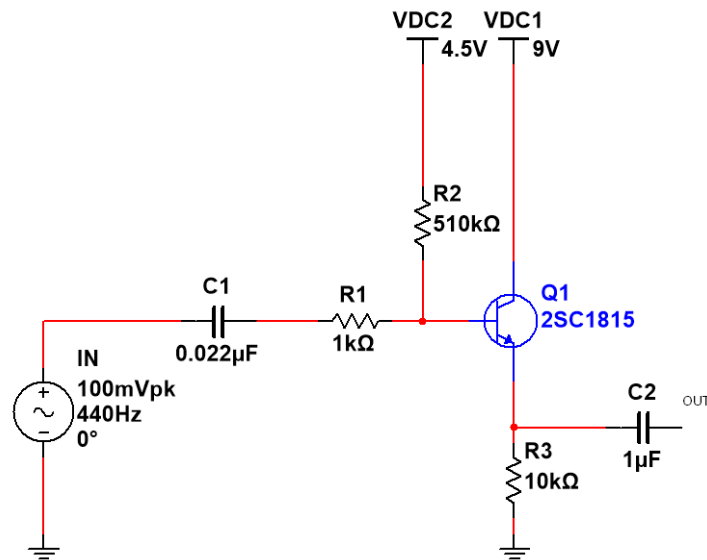
Izvor je napajanja baterija od 9V. Međutim postoji naponsko dijelilo s dva otpornika koje dijeli napon na 4.5V. Ako se pretpostavi da je struja koja teče kroz otpornike puno veća od struje koja ide prema izlazu, možemo iskoristiti Theveninov teorem kako bismo dobili napon na izlazu.

$$I = \frac{U_{in}}{R_{33} + R_{32}} \quad (2-1)$$

$$U_{R_{32}} = IR_{32} = \frac{R_{32}}{R_{33} + R_{32}} \cdot U_{in} \quad (2-2)$$

Taj napon koristimo u nekim fazama kao prednapon. Zatim pomoću D8 diode održavamo konstantan napon. Kondenzatori C16 i C17 služe kako bi se smanjila promjenjivost napona napajanja.

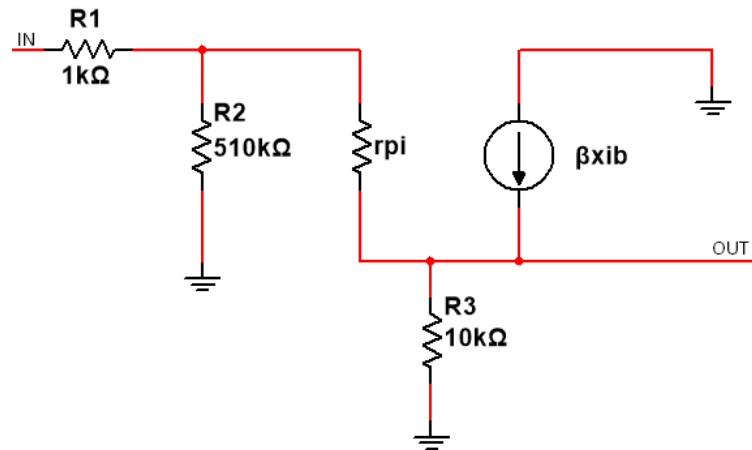
2.3.2. ULAZNI SKLOP



Slika 2.5 Shema ulaznog sklopa

Zadatak je ulaznog sklopa stvoriti visoku ulaznu impedanciju kako bi se očuvao integritet signala i smanjio njegov gubitak visokih frekvencija. To se naziva prilagođenje impedancije. Kod sklopova koji rade na niskim frekvencijama potrebno je postići nisku impedanciju izlaza i visoku impedanciju ulaza. Visoku ulaznu impedanciju postizemo pomoću emitterskog sljedila. Sklop emitterskog sljedila izrađuje se kao obično pojačalo kod kojeg je otpornik spojen na emiteru. Baza je tranzistora ulaz, emiter je izlaz, a na kolektor je spojen napon od 9V. Važne karakteristike emitterskog sljedbenika su visoka ulazna impedancija te niska izlazna impedancija. Koristi se 2SC1815 tranzistor, koji pruža veliko pojačanje ($\beta = 350$) i male razine šuma. Kondenzator C1 odvaja istosmjerni potencijal pedale od izmjeničnog gitarskog signala.

Kako bi se izračunale ulazna impedancija i pojačanje, mijenja se shema sklopa s nadomjesnim sklopom za rad u režimu malih signala.



Slika 2.6 Nadomjesna shema

$$R_{ul} = \frac{u_{ul}}{i_{ul}} = r_{\pi} + (\beta + 1) \cdot R_3 \quad (2-3)$$

$$Z_{in} = R_1 + R_2 \parallel R_{ul} = R_1 + R_2 \parallel (r_{\pi} + (\beta + 1) \cdot R_3) \quad (2-4)$$

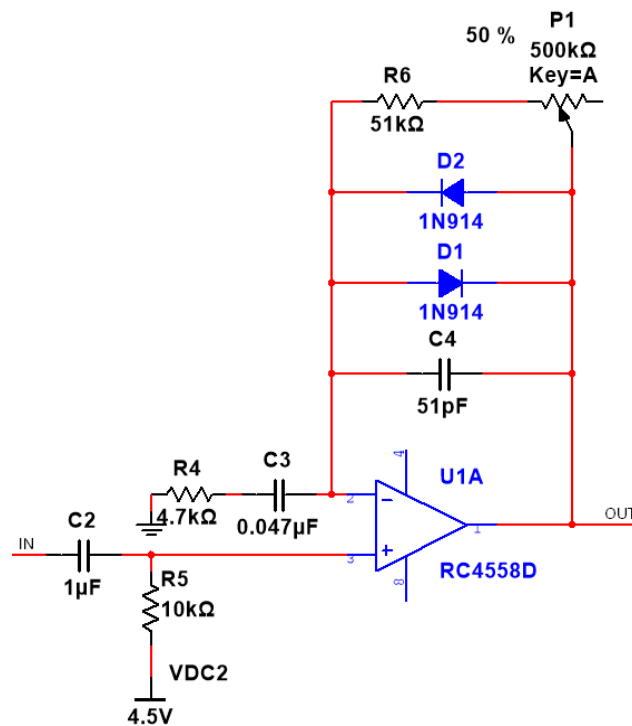
$$r_{\pi} = \frac{u_{be}}{i_b} (u_{ce} = 0) = \frac{V_t}{I_B} \quad (2-5)$$

$$Z_{in} = 1k\Omega + 510k\Omega \parallel (r_{\pi} + (350 + 1) \cdot 10k\Omega) = 446.3k\Omega \quad (2-4)$$

Ulazno pojačanje ovog dijela sklopa treba biti minimalno. Glavni je cilj održati signal nepromijenjenim.

$$A = \frac{U_{izl}}{U_{ul}} \approx 1 \quad (2-6)$$

2.3.3. CLIPPING POJAČALO



Slika 2.7 Shema *clipping* pojačala

Clipping pojačalo najvažniji je dio sklopa. Izvodi se pomoću neinvertirajućeg operacijskog pojačala i dvije diode koje izvode *clipping* signala. Također, u povratnoj vezi nalaze se dva filtera koji ograničavaju i određuju pri kojoj se frekvenciji izvodi *clipping*. Signal iz ulaznog sklopa dolazi preko kondenzatora C2 koji je dovoljno velik za propuštanje svih frekvencija gitarskog signala.

Nakon toga signal ulazi u neinvertirajući (+) ulaz operacijskog pojačala što znači da će izlazni signal biti u jednakoj fazi kao i ulazni signal. Pojačanje operacijskog pojačala izračunava se pomoću općenitog izraza za pojačanje:

$$A = 1 + \frac{Z_2}{Z_1} \quad (2-7)$$

Z_2 - impedancija između pina 1 i invertirajućeg (-) ulaza

Z_1 - impedancija između invertirajućeg (-) ulaza i zemlje

Prilikom ovog proračuna nisu uzeti u obzir kondenzatori C3 i C4 te diode D1 i D2 jer oni dodatno utječu na signal.

$$A = 1 + \frac{R_6 + R_D}{R_4} = 1 + \frac{51 \times 10^3 \Omega + R_D}{4.7 \times 10^3 \Omega} \quad (2-8)$$

Pojačanje se mijenja promjenom vrijednosti otpora potenciometra (*overdrive* kontrole) od vrijednosti 500 k Ω do 0 k Ω .

$$A_{max} = 1 + \frac{51 \times 10^3 \Omega + 500 \times 10^3 \Omega}{4.7 \times 10^3 \Omega} = 118 = 41dB \quad (2-9)$$

$$A_{min} = 1 + \frac{51 \times 10^3 \Omega}{4.7 \times 10^3 \Omega} = 12 = 21dB \quad (2-10)$$

Zbog utjecaja dioda, razine napona nakon pojačanja neće dostići izračunate vrijednosti.

Te će diode izvesti simetričan *clipping* kada je naponska razlika između izlaza operacijskog pojačala i invertirajućeg (-) ulaza veća od propusnog napona $V_f = 1V$ diode. Amplituda ulaznih signala iz gitarskih *pickupova* je između 60 do 200mV za *pickuopove* s jednom zavojnicom (engl. *single coils*) i od 200 do 600mV za *pickuopove* s dvjema zavojnicama (engl. *humbuckers*), što znači da ova pedala može dati relativno čist signal s pojačanjem postavljenim na 21dB dok vrijedi uvjet $V_{in} < 90mV_{peak}$. Ako vrijedi uvjet $V_{out} - V_{in} < V_f$ tada diode neće djelovati na signal.

Daljnijim raspisom dobivamo:

$$(G \times V_{in}) - V_{in} < V_f \quad (2-11)$$

$$V_{in}(G - 1) < V_f$$

$$V_{in} < \frac{V_f}{(G - 1)}$$

$$V_{in} < \frac{1}{(12 - 1)}$$

$$V_{in} < 90 mV_{peak}$$

U povratnoj vezi nalaze se visokopropusni i niskopropusni filter. Visokopropusni filter čini serijski spoj otpornika R4 i kondenzatora C3 koji su spojeni na invertirajući (-) ulaz operacijskog pojačala. Takav filter smanjuje frekvencije određene formulom:

$$f_c = \frac{1}{2\pi RC} = \frac{1}{2\pi \times R_4 \times C_3} = \frac{1}{2\pi \times 4.7k\Omega \times 0.047\mu F} = 720 Hz \quad (2-12)$$

Na frekvencije iznad $f_c = 720\text{Hz}$ operacijsko pojačalo izvest će pojačanje.

Niskopropusni filter sastoji se od C4 kondenzatora i otpornika R6 te RD. Taj filter kontrolira visoke frekvencije distorzije.

$$f_c = \frac{1}{2\pi RC} = \frac{1}{2\pi \times (R_6 + R_D) \times C_3} = \frac{1}{2\pi \times (51k\Omega + R_D) \times 0.047\mu F} \quad (2-13)$$

Promjenom vrijednosti promjenjivog otpornika RD dobivamo različite vrijednosti frekvencija.

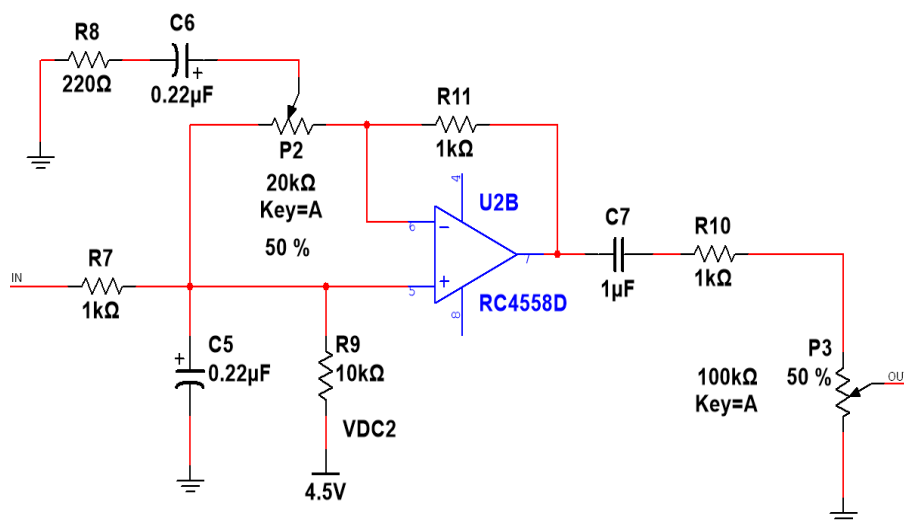
Kada je $R_D = 0$

$$f_c = \frac{1}{2\pi RC} = \frac{1}{2\pi \times 51k\Omega \times 0.047\mu F} = 61.2 \text{ kHz}$$

$R_D = 500k\Omega$

$$f_c = \frac{1}{2\pi RC} = \frac{1}{2\pi \times (51k\Omega + 500k\Omega) \times 0.047\mu F} = 5.66 \text{ kHz}$$

2.3.4. SKLOP ZA KONTROLU TONA I GLASNOĆE



Slika 2.8 Shema sklopa za kontrolu tona i glasnoće

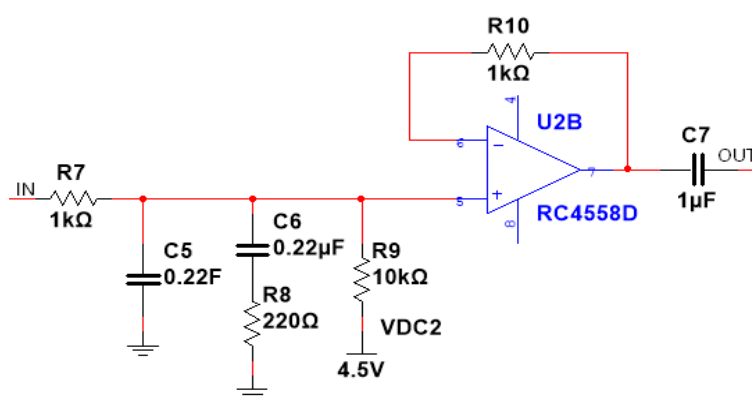
Glavni dio sheme čine dva potenciometra koja služe za kontrolu tona i glasnoće pedale. Shema započinje niskopropusnim RC filterom koji se sastoji od otpornika R7 i kondenzatora C5. Pomoću takvog filtera smanjuje se utjecaj harmonika visokih frekvencija. Time se postiže jedna od osnovnih karakteristika *tube screamer* pedala.

$$f_c = \frac{1}{2\pi RC} = \frac{1}{2\pi \times 1k\Omega \times 0.22\mu F} = 723.43 \text{ Hz} \quad (2-14)$$

Sve frekvencije iznad 723.43Hz će biti prigušene.

Utjecaj potenciometra za kontrolu tona P2 na shemu možemo prikazati pomoću eksterna potenciometra.

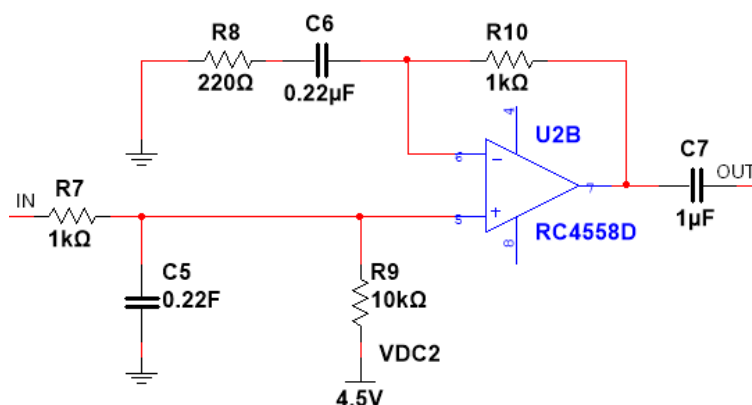
Kada je potenciometar postavljen maksimalno udesno (+) shema se mijenja na sljedeći način:



Slika 2.9 Shema nakon postavljanja potenciometra maksimalno udesno

Otpornik R8 i kondenzator C6 postavljeni su u paralelu s početnim niskopropusnim RC filterom te oni čine dodatni niskopropusni filter s vrlo niskom graničnom frekvencijom koja smanjuje utjecaj visokih frekvencija.

Kada je potenciometar postavljen maksimalno ulijevo (-):

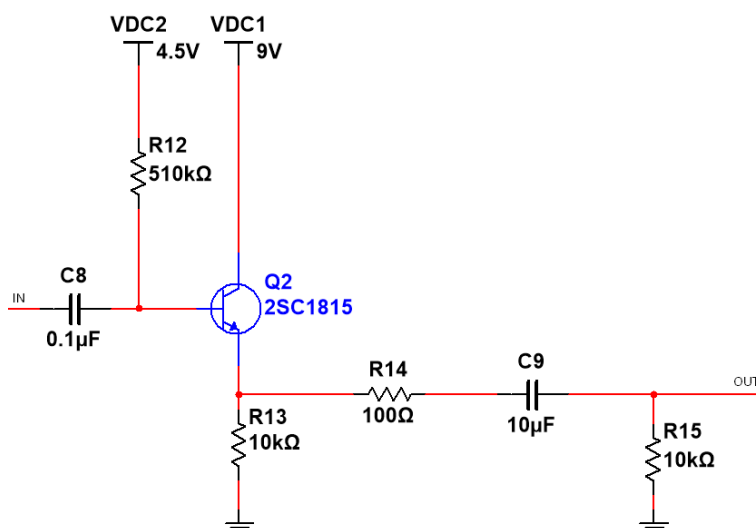


Slika 2.10 Shema nakon postavljanja potenciometra maksimalno ulijevo

Otpornik R8 i kondenzator C6 spojeni su na negativni ulaz operacijskog pojačala te čine visokopropusni filter i tako prigušuju povratne frekvencije iznad 3.2kHz.

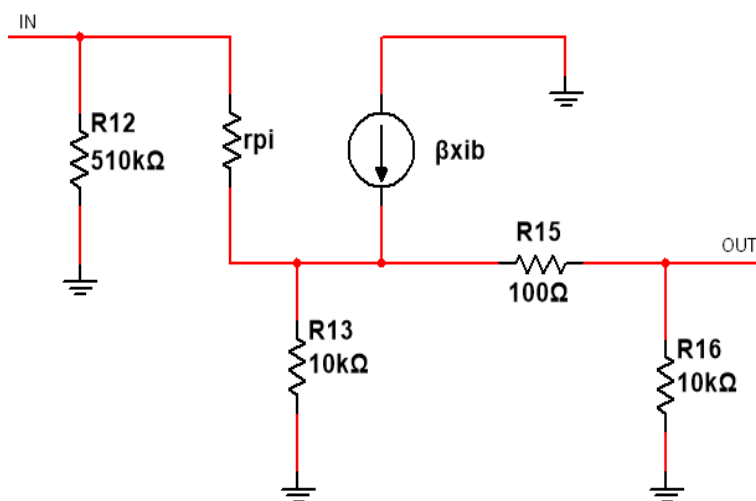
Potenciometar P3 utječe na glasnoću pedale tako što preusmjerava AC signal na uzemljenje.

2.3.5. IZLAZNI SKLOP



Slika 2.11 Shema izlaznog sklopa

Izlazni sklop sličan je ulaznom sklopu. Glavni je zadatak stvoriti nisku izlaznu impedanciju kako bi se očuvao integritet signala. Izveden je pomoću emitterskog sljedbenika s otpornikom R13. Kako bi se izračunala izlazna impedancija, radi se nadomjesna shema sklopa za rad u režimu malih signala.



Slika 2.12 Nadomjesna shema

$$Z_{out} = R_{15} || R_{14} + (R_{13} || \frac{r_{\pi} + R_{12}}{\beta + 1}) \quad (2-15)$$

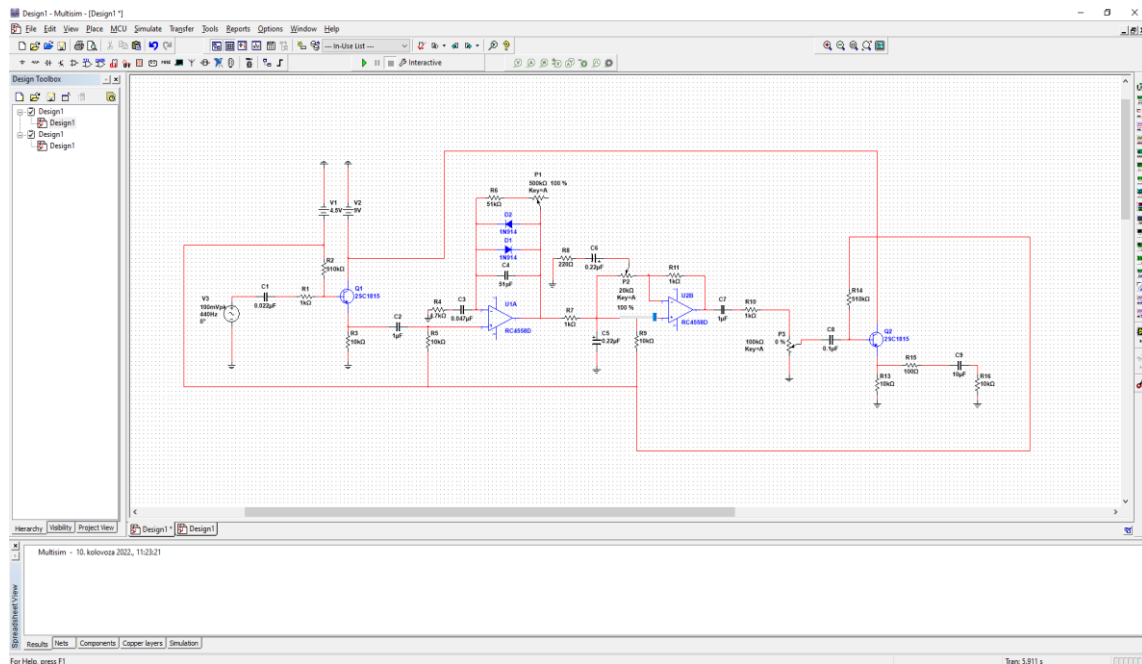
$$r_{\pi} \ll R_{12} \quad (2-16)$$

$$Z_{out} = R_{15} || R_{14} + (R_{13} || \frac{R_{12}}{\beta + 1})$$

$$Z_{out} = 1.2k\Omega$$

3. SIMULACIJA

Simulacija sklopa za *overdrive* pedalu izvedena je pomoću programa *NI Multisim*. *NI Multisim* (prethodno zvan *MultiSIM*) program je za elektronički dizajn strujnih krugova, snimanje shema i simulaciju s interaktivnim okruženjem za trenutnu vizualizaciju i analizu ponašanja elektroničkih sklopova, koji za simulaciju elektroničkih komponenti koristi *Berkley SPICE* modele. *SPICE* model način je prikaza/modeliranja/opisivanja rada elektroničkih komponenti. *Multisim* pomaže istraživačima i dizajnerima pri smanjenju troškova razvoja i količine prototipa tiskanih ploča (engl. PCB). Shema sklopa slaže se intuitivnim postupkom odabira i postavljanja komponenata na željeno mjesto. Komponente se povezuju virtualnim vodičima. Pritiskom na lijevu tipku miša povezuje se spojnica prve s drugom komponentom. Kao izvor gitarskog signala koristi se izvor izmjeničnog napona „*AC_POWER*“. Potrebno je naglasiti da u simulaciji nije korišteno originalno JNR4558 operacijsko pojačalo nego zamjensko RC4558D. Simulacija se izvodi pomoću funkcije „*Simulate*“. Odabirom opcije „*Analyses and Simulation*“ moguće je odabrati vrstu simulacije i analize podataka. Za prikaz signala u vremenskoj domeni koristi se osciloskop „*Oscilloscope-XSCI*“, dok za prikaz u frekvencijskoj domeni opcija „*AC Sweep*“. Kako bi se signali prikazali pomoću grafičkog prikaza koristi se opcija „*Grapher*“. Rezultati simulacije prikazani su u petom poglavlju.

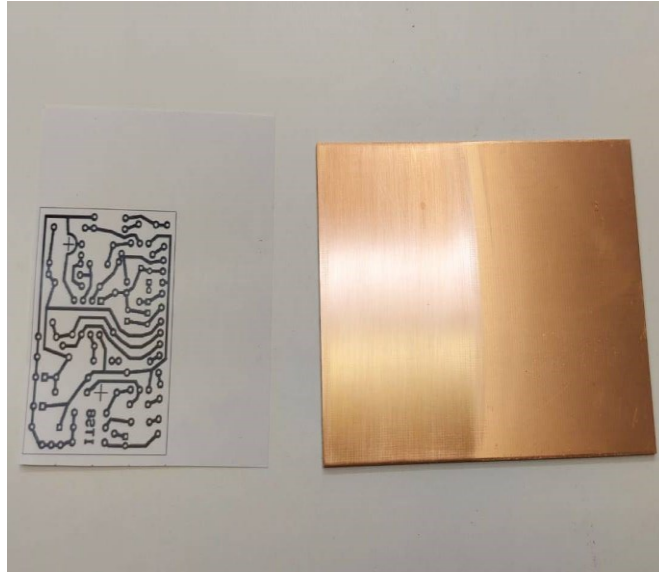


Slika 3.1 Korisničko sučelje programa NI Multisim s nacrtanom shemom

4. IZRADA FIZIČKOG MODELA

Fizički je model funkcionalna gitarska efekt-pedale kojoj je cilj postizanje *overdrive* efekta na realnom gitarskom signalu. Koristi prethodnu opisanu shemu koja je implementirana na tiskanoj pločici (engl. PCB). Uz tiskanu pločicu koriste se tri potenciometra za kontrolu postavki pedale, a to su LED dioda kao indikator rada pedale, sklopka za uključivanje i isključivanje te ulazni i izlazni konektori za spajanje električne gitare i pojačala. Napajanje iznosi 9V koje se spaja na priključak istosmjernne struje (engl. *DC Jack*). Sve komponente nalaze se unutar aluminijskog kućišta koje štiti od neželjenih djelovanja vanjskih elektromagnetskih polja te omogućava jednostavnu praktičnu primjenu. Dizajn vodova tiskane pločice zajedno sa shemom spajanja elemenata na pločicu može se pronaći na web-stranici „General Guitar Gadgets“ [3].

Izrada fizičkog modela započinje pripremom plastificiranog papira i tiskane pločice. Na plastificirani papir pomoću fotokopirnog stroja otisnut je dizajn vodova tiskane pločice. Plastificirani papir korišten u ovom postupku mora biti otporan na termičku obradu. Zatim se s bakrene folije na tiskanoj pločici uklanja masnoća i prljavština kako bi se dobila čista površina na koju se lijepi papir s predloškom vodova. Termičkom obradom, tinta s papira prenesena je na bakrenu foliju i time je stvoren sloj otporan na otopinu za jetkanje.



Slika 4.1 Očišćena tiskana pločica i predložak s vodovima



Slika 4.2 Termička obrada pomoću glačala

Sljedeći je korak proces jetkanja. Jetkanje je kemijska reakcija kojom se na površinu tiskane pločice djeluje razrijeđenom kiselinom te se tako uklanja višak bakrenog sloja. Kako bi se postigla takva reakcija potrebni su solna kiselina i hidrogen. U posudi miješaju se dvije tekućine i u njih se uranja tiskana pločica. Karakteristična zelena boja znak je da je reakcija započela.

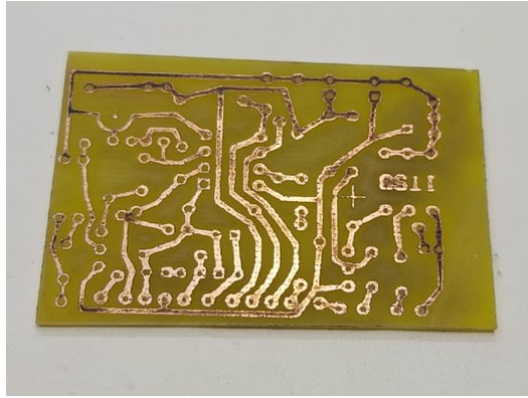


Slika 4.3 Solna kiselina, hidrogen, posuda i tiskana pločica



Slika 4.4 Kemijska reakcija na bakrenoj pločici

Prilikom jetkanja potrebno je obratiti pažnju da pločica ne ostane predugo unutar posude s otopinom koja bi mogla previše izgristi sloj bakra, što bi dovelo do pretankih i neupotrebljivih vodova. Jetkanje je potrebno pratiti i u pravo vrijeme izvaditi pločicu. Nakon što je pločica pažljivo izvađena iz otopine, čisti se vodom i suši suhom krpom.



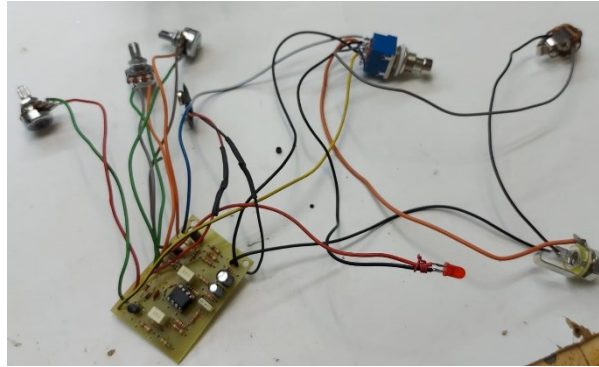
Slika 4.5 Bakrena pločica nakon jetkanja

Sljedeći je korak bušenje rupa za smještanje poluvodičkih elemenata.



Slika 4.6 Bušenje rupa na predviđenim mjestima

Poluvodički elementi lemljenjem se spajaju s PCB pločicom. Lemljenje je postupak spajanja metalnih dijelova nanošenjem rastaljenog metalnog veznog sredstva (lema) na željena mjesta spoja. Važno je pratiti shemu i postaviti elemente na ispravna mjesta. Nakon lemljenja važno je provjeriti postoje li neželjeni kratki spojevi između vodova te multimetrom provjeriti napone na elementima.

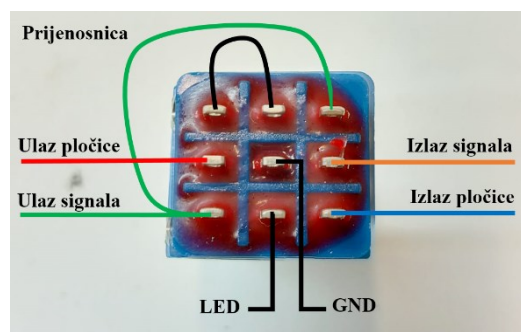


Slika 4.7 Izgled PCB pločice sa svim elementima

Kada je izrada PCB pločice završena, slijedi priprema za ugradnju komponenata u aluminijsko kućište. S prednje strane kućišta ugrađuje se sklopka za paljenje i gašenje, tri potenciometra za prilagođavanje postavki pedale i LED dioda. Na bočnim stranama postavljaju se ulazni i izlazni konektori, a s gornje strane DC priključak. Ispod PCB pločice stavlja se plastična izolacija kako bi pločica bila izolirana od ostatka kućišta. Ovaj fizički model koristi skopku 3PDT (engl. *Triple Pole Double Throw*) kojom se postiže *True Bypass* izvedba. Dok pedala nije uključena signal odlazi direktno na izlazni konektor pedale, a LED dioda ne svjetli. Kada se sklopka pritisne, pali se LED dioda te se signal preusmjerava kroz pedalu.



Slika 4.8 3PDT sklopka



Slika 4.9 Način spajanja 3PDT sklopke



Slika 4.10 Aluminijsko kućište gitarske-efekt pedale



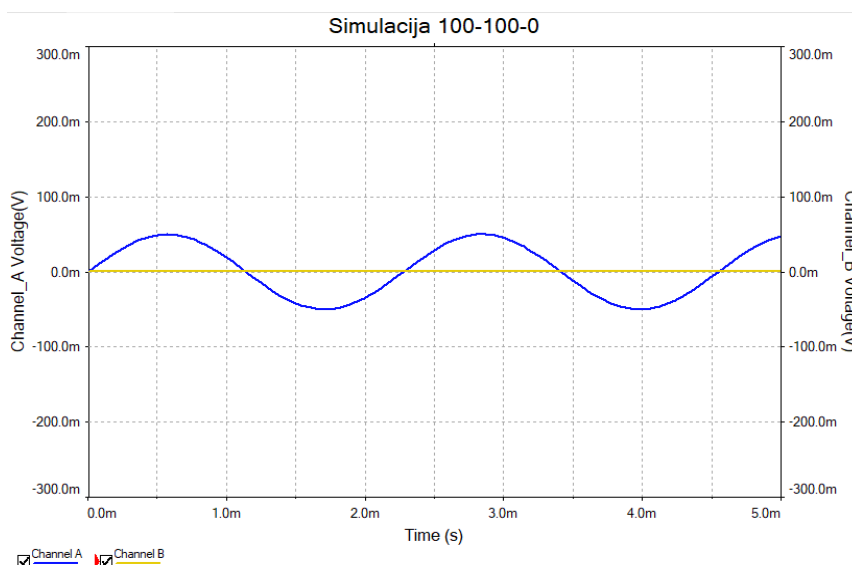
Slika 4.11 Unutarnji raspored komponenti

5. MJERENJA

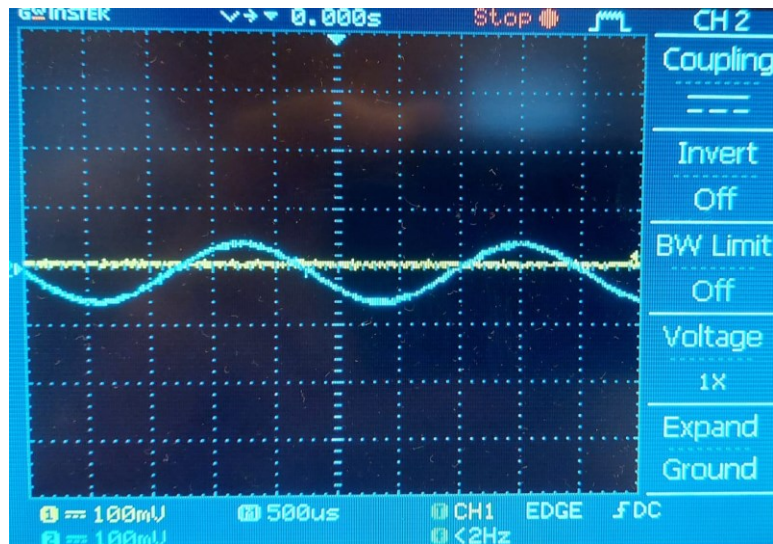
Analiza radnih značajki izvodi se usporedbom rezultata dobivenih laboratorijskim mjerenjima na fizičkom modelu s rezultatima računalne simulacije u vremenskoj i frekvencijskoj domeni. Gitarska efekt-pedala ima tri kontrole kojima utječe na signal. Prva kontrola utječe na razinu *soft clippinga* – Izobličenje (I). Druga kontrola utječe na frekvencijsku karakteristiku signala - Ton (T). Treća kontrola regulira amplitudu signala - Glasnoća (G). Promjenom tih postavki izlazni signal mijenja svoje karakteristike. Tijekom analize koristit će se notacija (I - T - G) koja u postotcima pokazuje razinu pojedine kontrole. Nula posto (0%) označava potenciometar okrenut maksimalno ulijevo, dok sto posto (100%) označava potenciometar okrenut maksimalno udesno. Laboratorijska mjerenja na fizičkom modelu izvedena su pomoću osciloskopa *GW Instek GDS-1102A-U*.

5.1. MJERENJA U VREMENSKOJ DOMENI

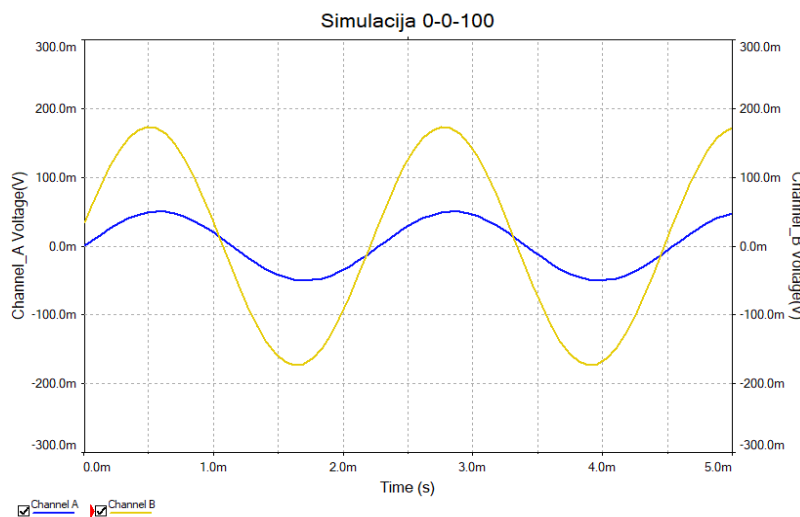
Analiza u vremenskoj domeni sastoji se od dva dijela. U prvom dijelu uspoređuje se utjecaj različitih kombinacija kontrola pedale. Ulazni je signal konstantan i iznosi 100mVpp te mu je frekvencija 440Hz. U drugom dijelu ulaznom signalu mijenja se vrijednost od 10 do 200mVpp s kontrolom Izobličenja (I) stavljenom na 0% kako bi se utvrdilo pri kojem iznosu ulaznog napona pedala sama počinje rezati signal odnosno raditi *clipping*. Na grafovima računalne simulacije i laboratorijskog mjerenja plavom bojom označen je ulazni signal, a žutom bojom izlazni signal.



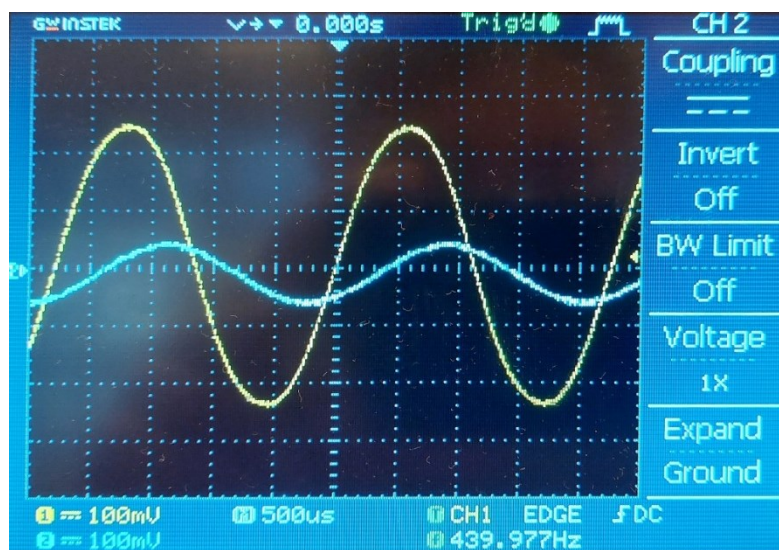
Graf 5.1 Simulacija ulaznog i izlaznog signala s kontrolama pedale postavljениm na 100 - 100 - 0



Graf 5.4 Prikaz ulaznog i izlaznog signala na osciloskopu s kontrolama pedale postavljenim na 100-100-0

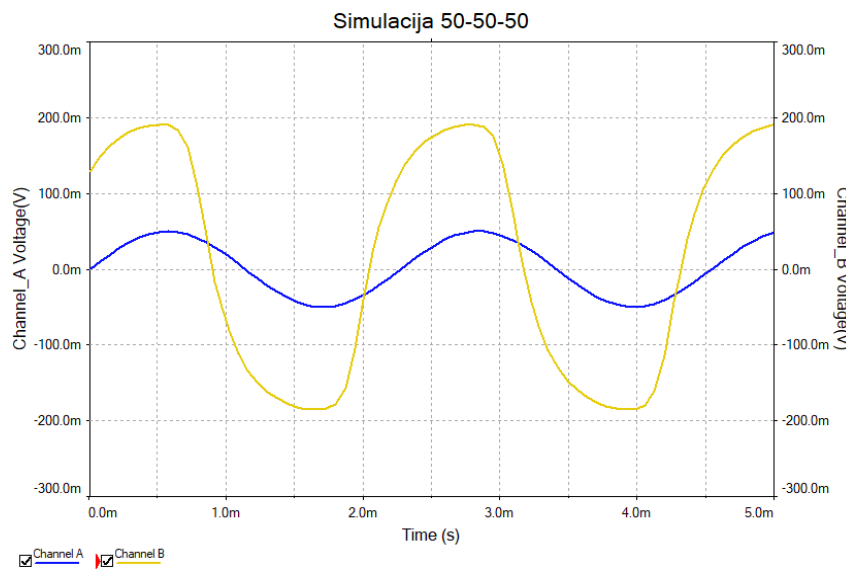


Graf 5.3 Simulacija ulaznog i izlaznog signala s kontrolama pedale postavljenim na 0-0-100

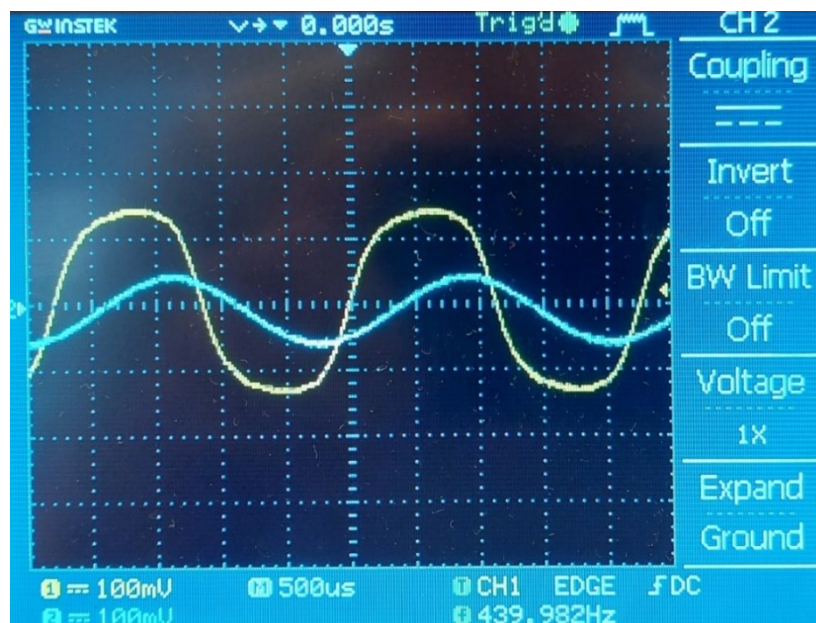


Graf 5.2 Prikaz ulaznog i izlaznog signala na osciloskopu s kontrolama pedale postavljenim na 0-0-100

Na grafovima 5.1, 5.2, 5.3 i 5.4 moguće je vidjeti utjecaj kontrole za glasnoću pedale na ulazni signal. Promjenom vrijednosti kontrole signal preusmjerava se prema izlazu pedale ili prema uzemljenju. Kontrolom za glasnoću želi se utjecati samo na amplitudu ulaznog signala bez izobličenja i *clippinga*. Kada je kontrola postavljena na 0% amplituda izlaznog signala iznosi približno nula, a kada je na 100% njegova amplituda je veća od amplitude ulaznog signala. Usporedbom signala dobivenih laboratorijskim mjerenjem na fizičkom modelu i računalnom simulacijom, moguće je zaključiti da u oba slučaja kontrola glasnoće pravilno izvodi povećanje ili smanjenje amplitude bez izobličenja ulaznog sinusnog signala. Kod fizičkog modela postoji veća promjena faze izlaznog signala nego kod računalne simulacije.

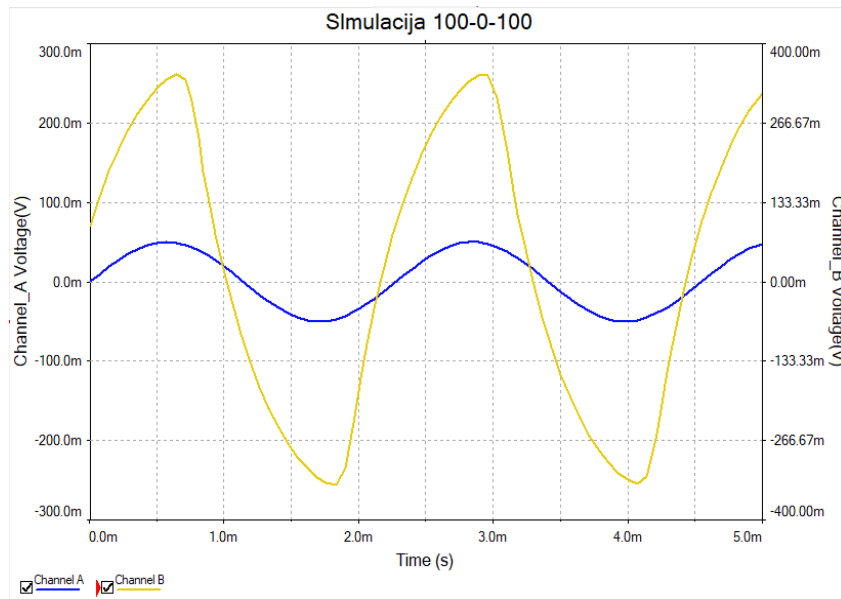


Graf 5.6 Simulacija ulaznog i izlaznog signala s kontrolama pedale postavljenim na 50-50-50

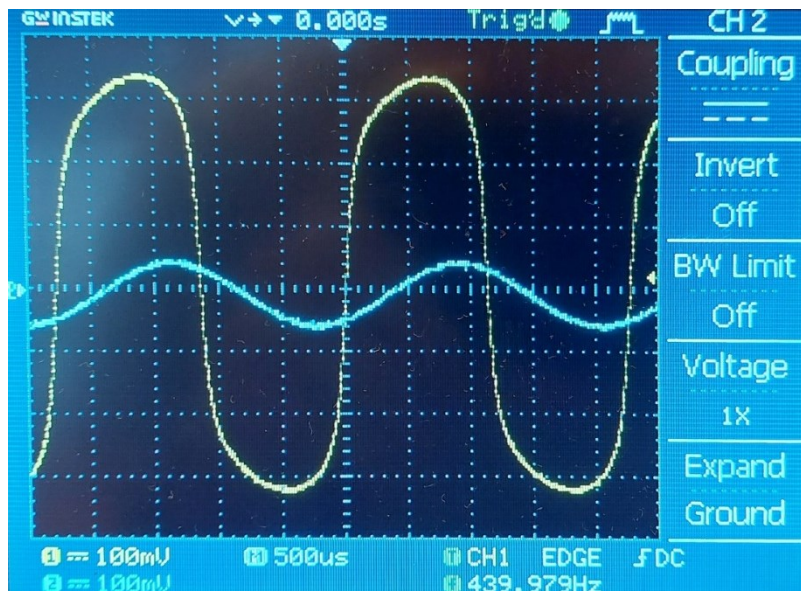


Graf 5.5 Prikaz ulaznog i izlaznog signala na osciloskopu s kontrolama pedale postavljenim na 50-50-50

Kada su kontrole pedale postavljene na 50% grafovi 5.5 i 5.6 pokazuju blago rezanje tj. *soft clipping* signala i povećanje amplitude. *Soft clipping* moguće je primijetiti na oba prikaza. Pomoću računalne simulacije dobiveno je veće povećanje amplitude nego kod fizičkog modela te i dalje postoji razlika u fazi ulaznog i izlaznog signala. Jedan od razloga većeg pojačanja kod računalne simulacije je u tome što se koristi drukčije operacijsko pojačalo nego kod fizičkog modela, što dovodi do razlike u rezultatima.

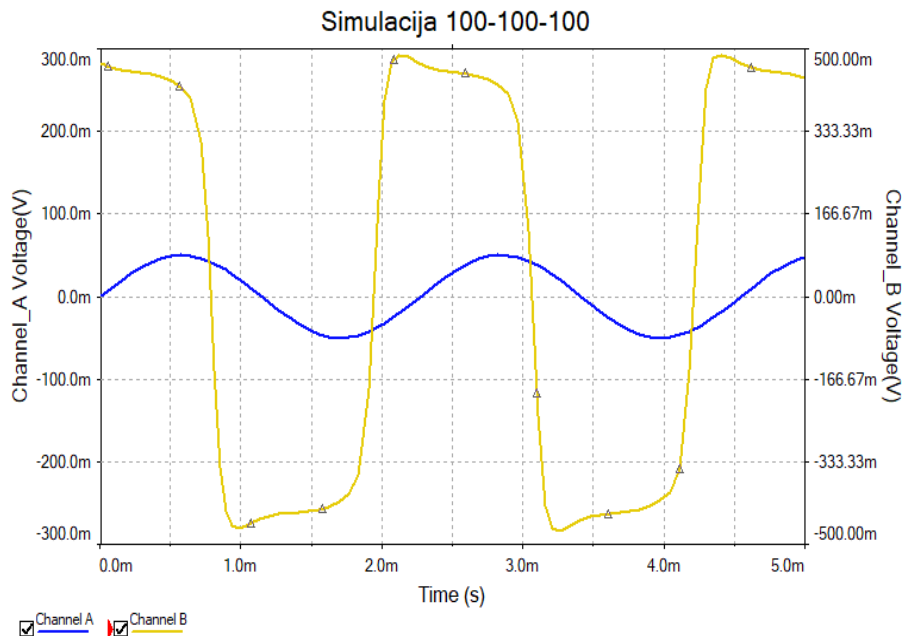


Graf 5.7 Simulacija ulaznog i izlaznog signala s kontrolama pedale postavljenim na 100-0 -100

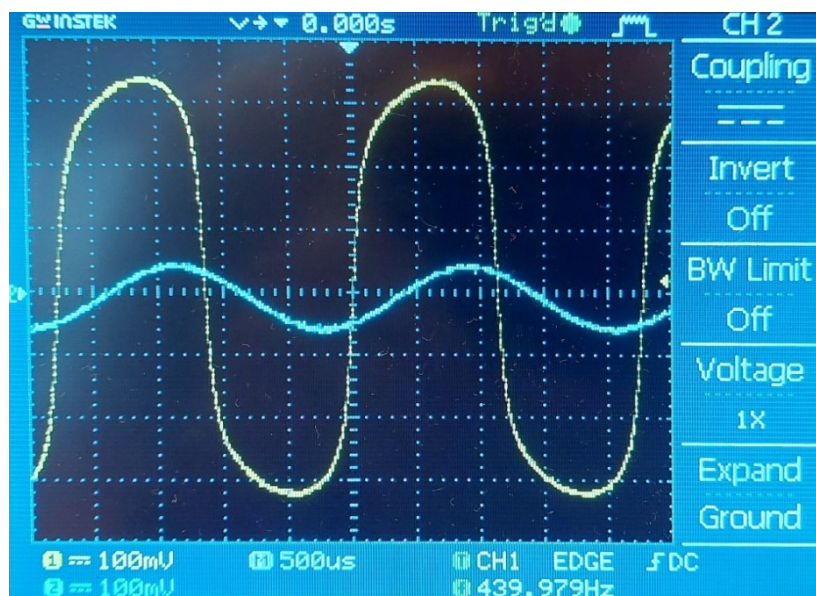


Graf 5.8 Prikaz ulaznog i izlaznog signala na osciloskopu s kontrolama pedale postavljenim na 100 - 0 -100

U slučaju kada su kontrole izobličenja i glasnoće postavljene na 100%, a ton kontrole na 0%, očekuje se značajno drukčiji izlazni signal od ulaznog. Grafovi 5.7 i 5.8 upravo to i pokazuju. Amplituda izlaznog signala se povećala tri puta te je *soft clipping* još izraženiji. Ipak, kod računalne simulacije vidljivo je manje pojačanje, ali i oštriji vrhovi signala u usporedbi s fizičkim modelom.



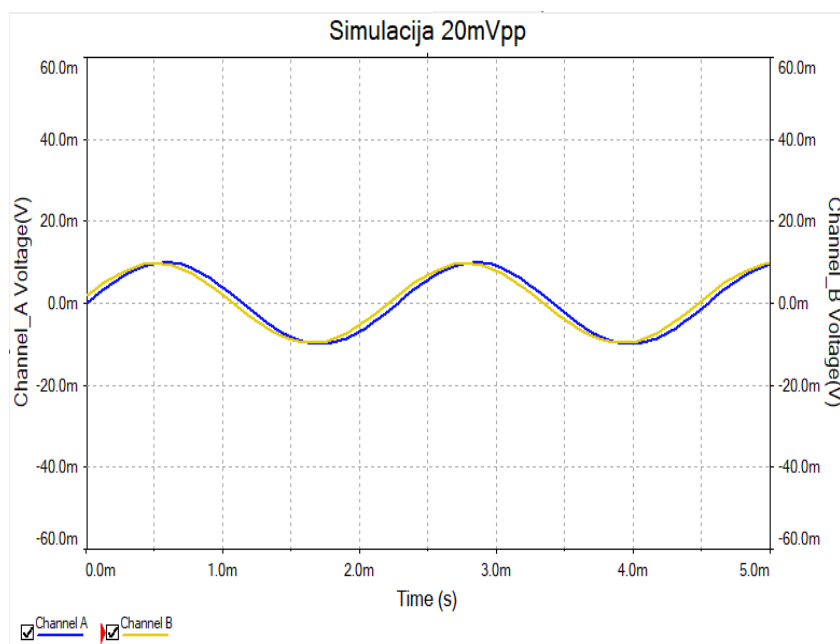
Graf 5.9 Simulacija ulaznog i izlaznog signala s kontrolama pedale postavljenim na 100-100 - 100



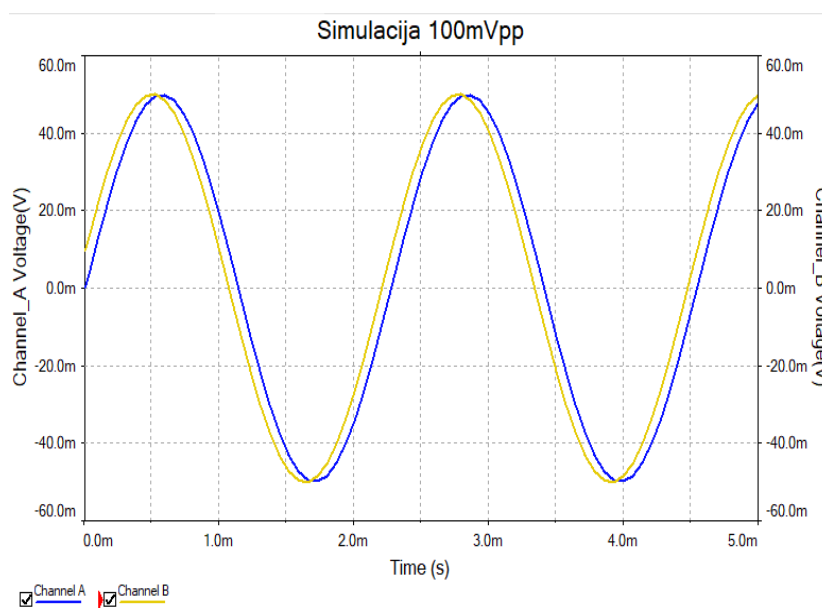
Graf 5.10 Prikaz ulaznog i izlaznog signala na osciloskopu s kontrolama pedale postavljenim na 100 - 100 -100

U zadnjoj kombinaciji kontrola pedale sve postavke stavljene su na 100%. Grafovi 5.9 i 5.10 prikazuju najveću razliku između rezultata računalne simulacije i mjerenja u laboratoriju. Amplitudno je pojačanje slično, ali postoji velika razlika u *clippingu* signala. Izlazni signal dobiven simulacijom poprimio je oblik pravokutnog signala s izraženim vrhovima na početku svake poluperiode, dok izlazni signal kod fizičkog modela ima blago zaobljene vrhove. Razlog tome je što u računalnoj simulaciji ton-kontrola više utječe na pojačanje i izobličenje signala nego kod fizičkog modela.

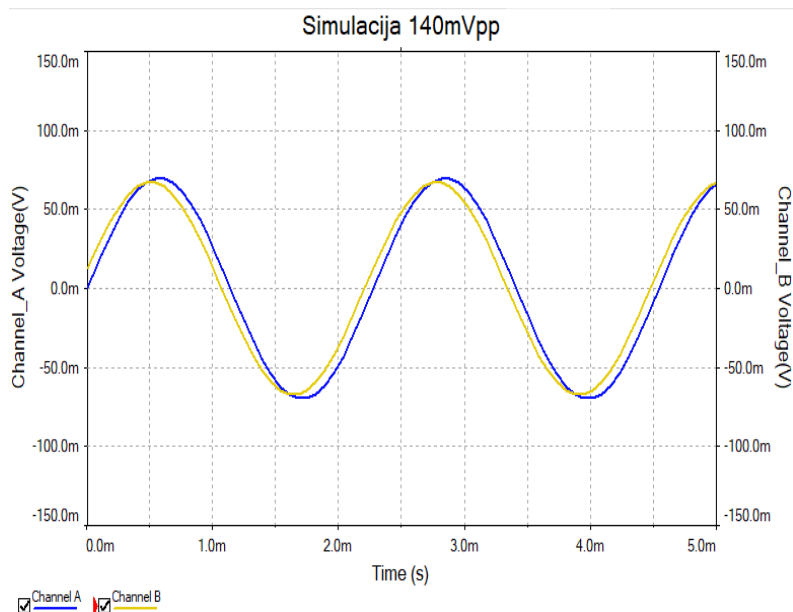
Sada slijedi drugi dio analize radnih značajki u vremenskoj domeni za promjenjiv ulazni napon i konstantne postavke pedale koje su postavljene na 0-0-30.



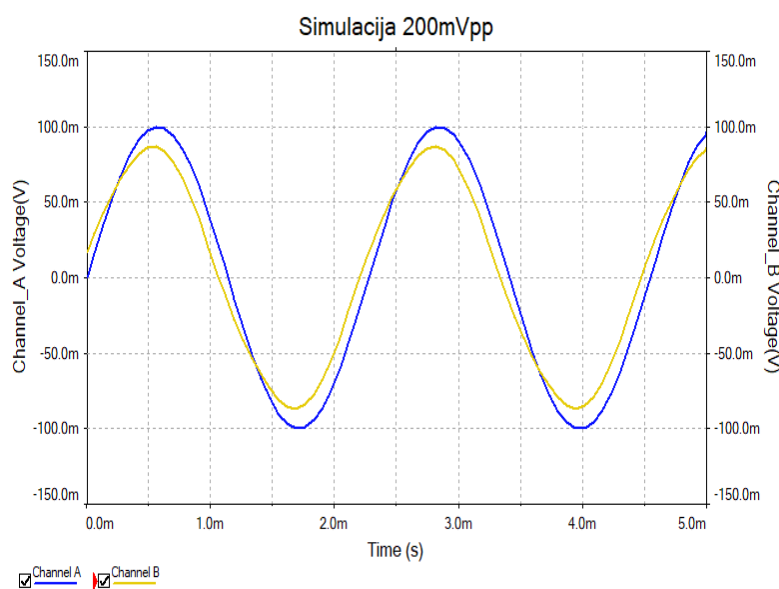
Graf 5.12 Simulacija ulaznog signala iznosa 20mVpp i izlaznog signala



Graf 5.11 Simulacija ulaznog signala iznosa 100mVpp i izlaznog signala

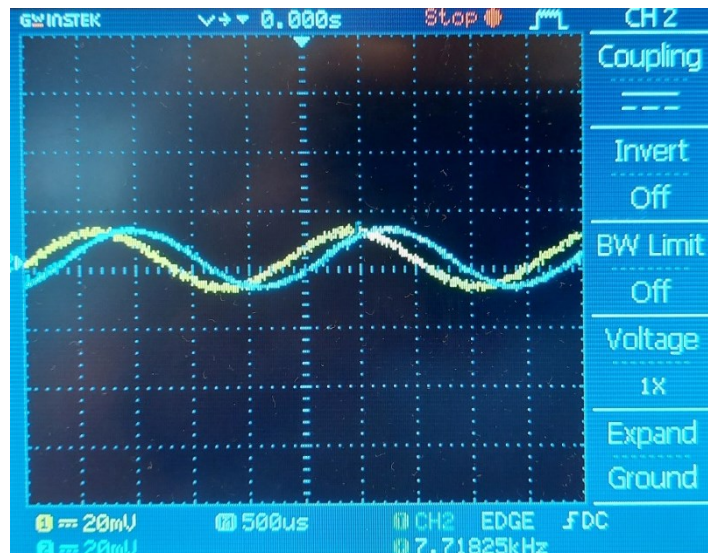


Graf 5.13 Simulacija ulaznog signala iznosa 140mVpp i izlaznog signala

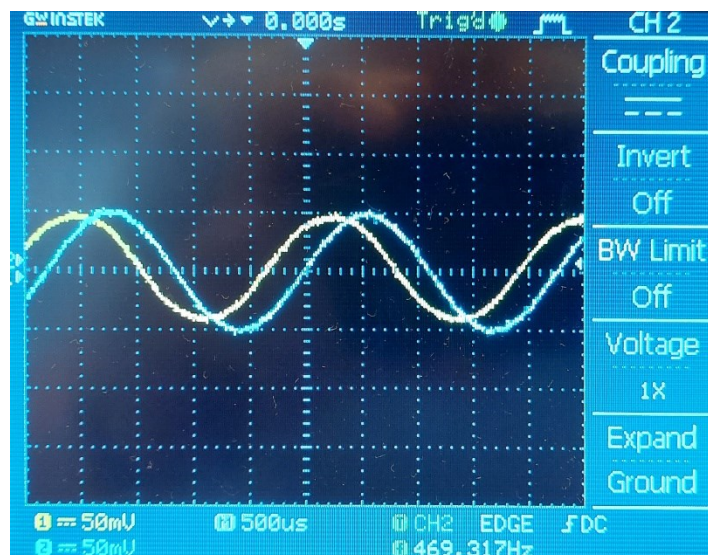


Graf 5.14 Simulacija ulaznog signala iznosa 200mVpp i izlaznog signala

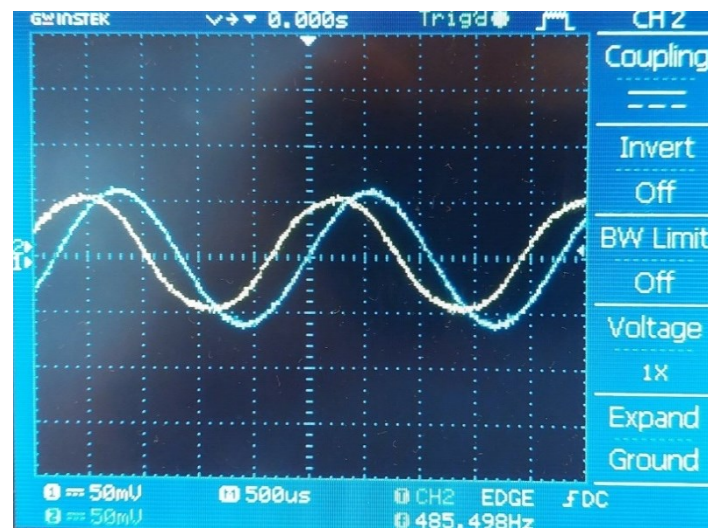
Na grafovima od 5.11 do 5.14 prikazana je računalna simulacija promjenjivog ulaznog signala i utjecaj na izlazni signal. Na početnom grafu amplituda je postavljena na 20mVpp te je jasno vidljivo da nema promjena u amplitudi i izobličenju. Daljnjim mjerenjem ulazni napon povećavan je u koracima po 20mV. Povećanjem ulaznog signala na 100mVpp vidljivo je da i dalje ne postoji značajno izobličenje, ali se može primijetiti mali pomak u fazi. Daljnjim povećavanjem napona na 140mVpp počinje se primjećivati blago izobličenje. Na vrijednostima od 200mVpp jasno se primjećuje da dolazi do *clippinga* signala iako je kontrola izobličenja postavljena na 0%.



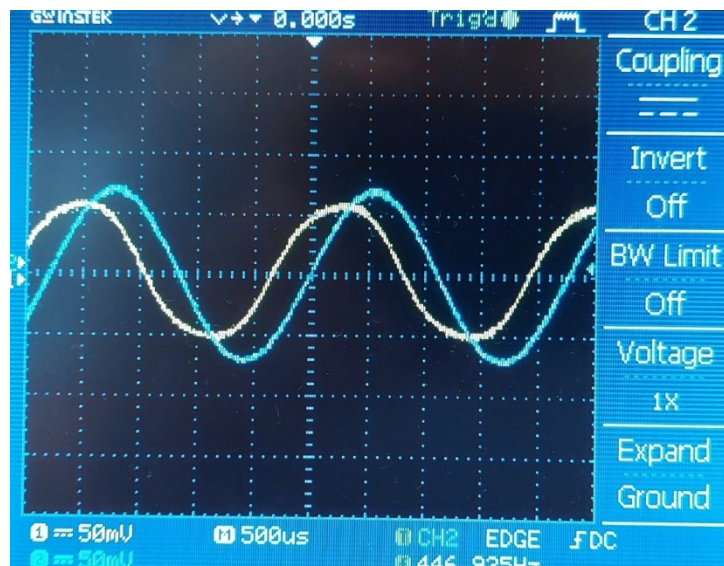
Graf 5.17 Prikaz ulaznog signala napona 20mVpp i izlaznog signala na osciloskopu



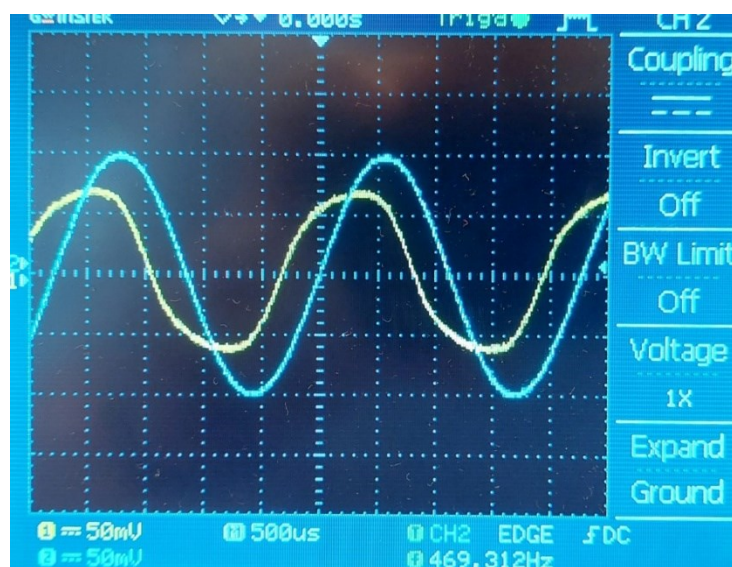
Graf 5.16 Prikaz ulaznog signala napona 100mVpp i izlaznog signala na osciloskopu



Graf 5.15 Prikaz ulaznog signala 120mVpp i izlaznog signala na osciloskopu



Graf 5.18 Prikaz ulaznog signala 140mVpp i izlaznog signala na osciloskopu



Graf 5.19 Prikaz ulaznog signala 200mVpp i izlaznog signala na osciloskopu

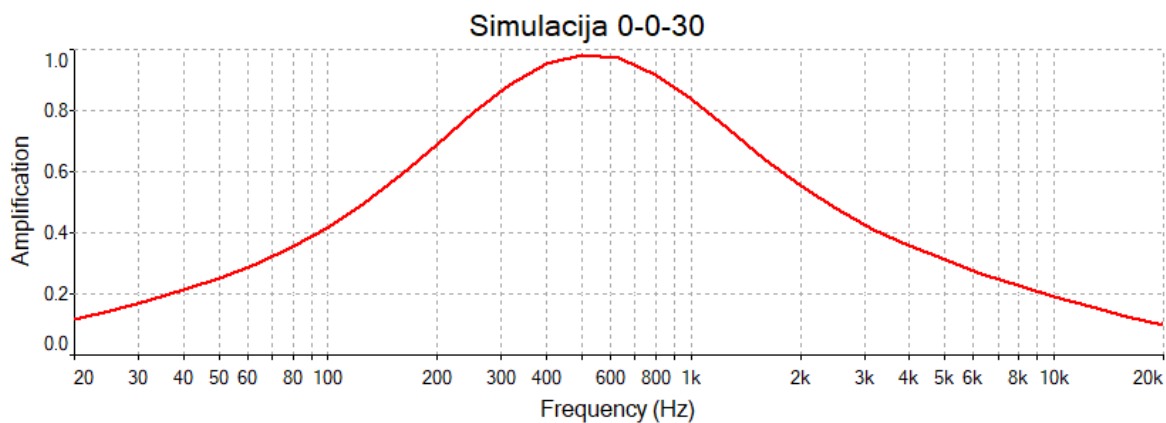
Grafovi od 5.15 do 5.19 prikazuju laboratorijska mjerenja na osciloskopu pri jednakim uvjetima kao i kod računalne simulacije. Početni ulazni napon mjerenja je 20mVpp. Pri tom naponu nema promjena u amplitudi i izobličenju izlaznog signala, ali postoji razlika u fazi. Pri naponu 100mVpp i dalje nema značajnih promjena. *Clipping* signala počinje se primjećivati kod napona od 120 mVpp, a kod napona od 200mVpp je najizraženiji.

5.2. MJERENJA U FREKVENCIJSKOJ DOMENI

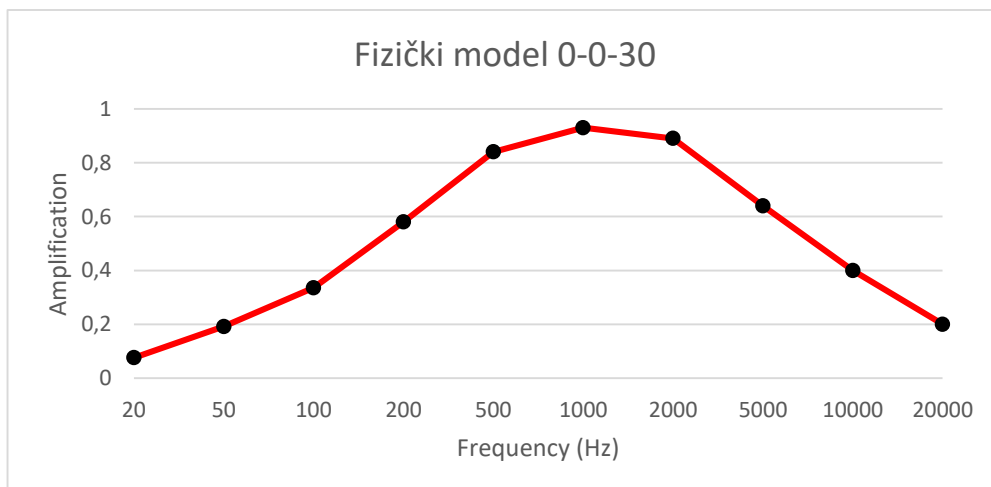
U frekvencijskoj domeni glavni cilj *tube screamer overdrive* pedale je naglašavanje srednjih i smanjivanje visokih i niskih frekvencija ulaznog signala. Tako se dobiva njezin prepoznatljiv zvuk. Analiza rezultata mjerenja u frekvencijskoj domeni prikazuje utjecaj ton-kontrole na frekvencijski odziv pedale u rasponu od 20Hz do 20kHz. Frekvencijski odziv u računalnoj simulaciji izveden je pomoću ugrađene funkcije *Multsim* programa „*AC Sweep*“. Kako bi se dobio frekvencijski odziv fizičkog modela laboratorijskim osciloskopom, izmjerene su *peak-to-peak* amplitude izlaznog napona i izračunata pojačanja pomoću formule

$$A_v = \frac{U_{out}}{U_{in}} \quad (5-1)$$

Ulazni signal postavljen je na napon od 100mVpp i konstantan je kroz mjerenja. U oba mjerenja kontrola glasnoće postavljena je na 30%.

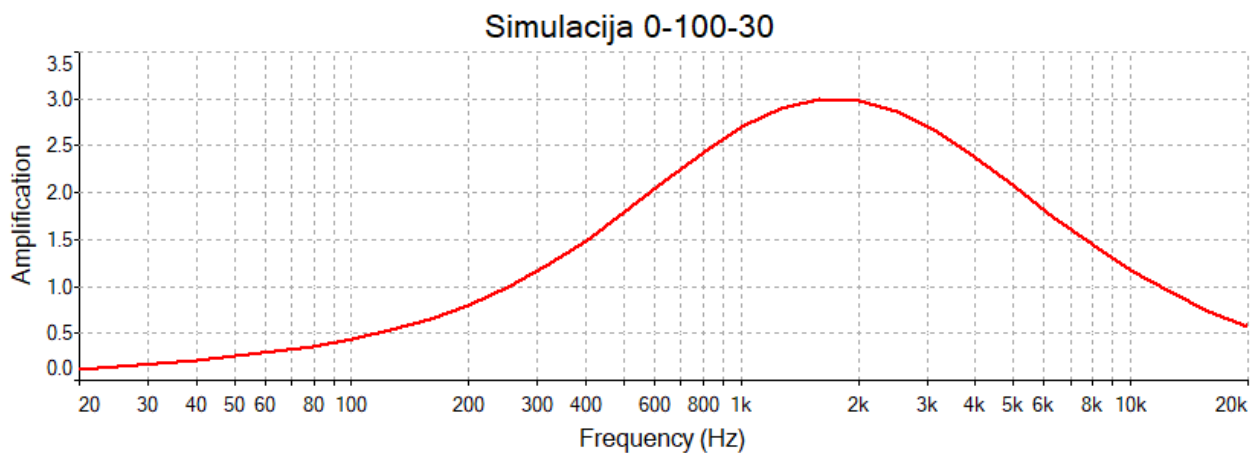


Graf 5.20 Frekvencijski odziv računalne simulacije s kontrolama pedale postavljenim na 0-0-30

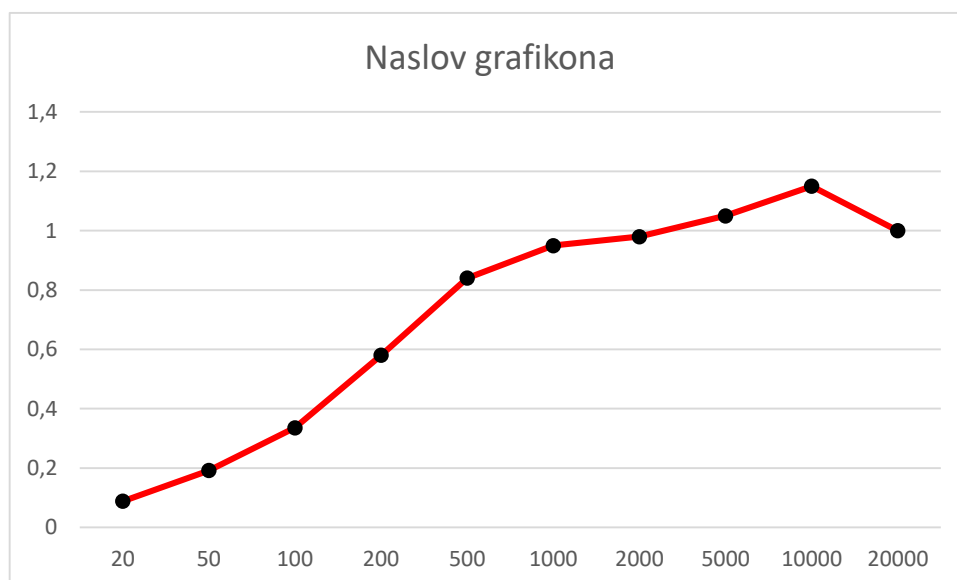


Graf 5.21 Frekvencijski odziv fizičkog modela s kontrolama pedale postavljenim na 0-0-30

U prvom slučaju ton-kontrola postavljena je na 0%. Usporedbom grafova 5.20 i 5.21 može se vidjeti približno jednaka krivulja s naglašenim frekvencijama u rasponu od 200Hz do 20kHz. Pojačanja pojedinih frekvencija približno su jednaka.



Graf 5.22 Frekvencijski odziv računalne simulacije s kontrolama pedale postavljenim na 0-100-30



Graf 5.23 Frekvencijski odziv fizičkog modela s kontrolama pedale postavljenim na 0-100-30

U drugom slučaju ton-kontrola postavljena je na 100%. Na grafovima 2.21 i 2.22 može se uočiti da se i dalje naglašavaju srednje frekvencije, ali u rasponu od 500Hz do 6kHz. U odnosu na fizički model računalna simulacija pokazala je veće pojačanje.

Može se zaključiti da u „lijevoj“ postavci (0-0-30) ton-kontrola pomiče frekvencijsku krivulju k nižim-srednjim frekvencijama, dok se u „desnoj“ (0-100-30) postavci krivulja pomiče prema višim-srednjim frekvencijama.

6. ZAKLJUČAK

Glavni cilj ovoga završnog rada je izrada funkcionalne gitarske efekt-pedale. Tijekom izrade procesom prijenosa tinte, jetkanjem i lemljenjem elektroničkih elemenata napravljena je PCB pločica. Ispravnost rada sklopa obavljena je mjerenjem napona na pinovima operacijskog pojačala i tranzistora. Problemi koji su se javljali tijekom izrade bili su kratki spoj uzrokovan nepreciznim lemljenjem, prekid među vodovima i neispravne komponente. Nakon što je izrada uspješno završena napravljena je evaluacija radnih značajki pedale u vremenskoj i frekvencijskoj domeni. Evaluacija je provedena računalnom simulacijom rada sklopa i laboratorijskim mjerenjima na fizičkom modelu. Usporedbom dobivenih rezultata može se zaključiti da nema velikih odstupanja fizičkog modela od računalne simulacije.

LITERATURA

- [1] »Sam Ash Music,« 24. 06. 2019. URL: <https://www.samash.com/spotlight/whats-the-difference-between-boost-overdrive-distortion-and-fuzz>. [14. 02. 2022].
- [2] V. T. J. M. O. B. P. A. R. C. D. R. G. Cesar, »ElectroSmash,« URL: <https://www.electrosmash.com/tube-screamer-analysis>. [09. 05. 2022.].
- [3] »General Guitar Gadgets,« 06. 02. 2012. URL: <http://www.generalguitargadgets.com/effects-projects/distortion/tube-screamer/>. [09. 05. 2022.].

SAŽETAK

Tema ovog završnog rada jest simulacija rada sklopa, izrada funkcionalne gitarske *overdrive* pedale te evaluiranje radnih značajki u vremenskoj i frekvencijskoj domeni. U radu je teorijski objašnjen *overdrive* efekt i shema sklopa. Digitalnim simulacijskim okruženjem *NI Multisim* izvedena je računalna simulacija. Prilikom izrade fizičkog modela napravljena je PCB pločica na koju su zalemljeni elektronički elementi. Zbog evaluacije radnih značajki sklopa izvršena su mjerenja amplitudnog pojačanja, izobličenja, faznog pomaka i frekvencijskog odziva izlaznog signala.

Ključne riječi: *overdrive*, *clipping*, PCB, simulacija, mjerenje

ABSTRACT

The topic of this final project is the simulation of circuit operation, the creation of a functional guitar overdrive pedal, and the evaluation of operating characteristics in the time and frequency domains. In the paper, the overdrive effect and circuit diagram are theoretically explained. A computer simulation was performed using the NI Multisim digital simulation environment. When creating the physical model, a PCB board was made on which the electronic elements were soldered. In order to evaluate the working characteristics of the circuit, measurements of the amplitude gain, distortion, phase shift and frequency response of the output signal were performed.

Keywords: overdrive, clipping, PCB, simulation, measurement