

Jednofazni motori

Lučić, Luka

Undergraduate thesis / Završni rad

2021

Degree Grantor / Ustanova koja je dodijelila akademski / stručni stupanj: **Josip Juraj Strossmayer University of Osijek, Faculty of Electrical Engineering, Computer Science and Information Technology Osijek / Sveučilište Josipa Jurja Strossmayera u Osijeku, Fakultet elektrotehnike, računarstva i informacijskih tehnologija Osijek**

Permanent link / Trajna poveznica: <https://um.nsk.hr/um:nbn:hr:200:642209>

Rights / Prava: [In copyright](#) / [Zaštićeno autorskim pravom.](#)

Download date / Datum preuzimanja: **2024-09-09**

Repository / Repozitorij:

[Faculty of Electrical Engineering, Computer Science and Information Technology Osijek](#)



**SVEUČILIŠTE JOSIPA JURJA STROSSMAYERA U OSIJEKU
FAKULTET ELEKTROTEHNIKE, RAČUNARSTVA I
INFORMACIJSKIH TEHNOLOGIJA**

Sveučilišni studij

Jednofazni motori

Završni rad

Luka Lučić

Osijek, 2021.

SADRŽAJ

1. UVOD	1
1.1. Zadatak završnog rada	1
2. IZMJENIČNI SROJEVI	2
2.1. Općenito o izmjeničnim strojevima	2
2.2. Podjela izmjeničnih strojeva	4
3. JEDNOFAZNI SINKRONI MOTOR	5
3.1. Histerezni motor	6
3.1.1. Konstrukcija histereznog motora	6
3.1.2. Princip rada histereznog motora	8
3.2. Motor sa stalnim magnetima	9
3.2.1. Konstrukcija motora sa stalnim magnetima	9
3.2.2. Princip rada motora sa stalnim magnetima	11
3.3. Sinkroni reluktantni motor	11
3.3.1. Konstrukcija reluktantnog motora	12
3.3.2. Princip rada reluktantnog motora	12
3.4. Sinkroni motor s vanjskom uzbuđom	13
4. JEDNOFAZNI ASINKRONI MOTOR	14
4.1. Kliznokolutni asinkroni motor	17
4.1.1. Konstrukcija kliznokolutnog asinkronog motora	17
4.2. Kavezni asinkroni motor	18
4.2.1. Konstrukcija kaveznog asinkronog motora	19
5. UNIVERZALNI MOTORI	20
5.1. Princip rada	20
5.2. Konstrukcija univerzalnog motora	21
6. ZAKLJUČAK	23
LITERATURA	24
SAŽETAK	25

1. UVOD

U ovom završnom radu riječ će biti o jednofaznim motorima. Električki strojevi su elektromehanički uređaji čija je uloga pretvaranje električne energije u mehaničku ili obratno. Glavna podjela električnih strojeva je ona prema smjeru pretvorbe. Naime, dijele se na motore i generatore. Motori su strojevi koji električnu energiju pretvaraju u mehaničku, dok generatori mehaničku energiju pretvaraju u električnu. Kako su tema ovog završnog rada jednofazni motori, kroz poglavlja samog rada detaljno su opisane sve karakteristike i vrste istih. Uz sve značajke jednofaznih motora, jedna od glavnih odredbi koja karakterizira njihov rad je ta da rade na jednoj fazi. Takvi motori se koriste danas u našem svakodnevnom okruženju.

Općenito o električnim strojevima i njihova podjela dana je u drugom poglavlju rada. Jednofazni sinkroni motori, kao i podjela samih, opisani su u trećem odlomku. Vrste jednofaznog sinkronog motora su: histerezni motor, motor sa stalnim magnetima, reluktantni motor te motor s vanjskom uzбудom. Svaki od njih je prikazan slikovito te je opisana konstrukcija kao i rad samog motora.

Iduća vrsta jednofaznih motora su jednofazni asinkroni motori. Asinkroni strojevi se u praksi najčešće izgrađuju kao elektromotori, što ih razlikuje od sinkronih koji se uglavnom izgrađuju kao generatori. Također, navedena je i podjela prema izvedbi rotorskog namota, a dijele se na kavezne i kliznokolutne.

Posljednja vrsta su univerzalni motori koji mogu raditi na istosmjernom ili izmjeničnom napajanju i za svoj stator koriste elektromagnet za stvaranje magnetskog polja. Upravo zbog toga što će se vrtjeti u istom smjeru i kad se obrne polaritet linijskih zatezaljki istosmjernog serijskog motora, kažemo za takav motor da je komutacijskog tipa.

1.1. Zadatak završnog rada

U ovom završnom radu zadatak je bio prikazati i objasniti jednofazne motore te istaknuti razlike između više vrsta istih. Kroz poglavlja je potrebno opisati konstrukciju kao i princip rada svakog od navedenih vrsta.

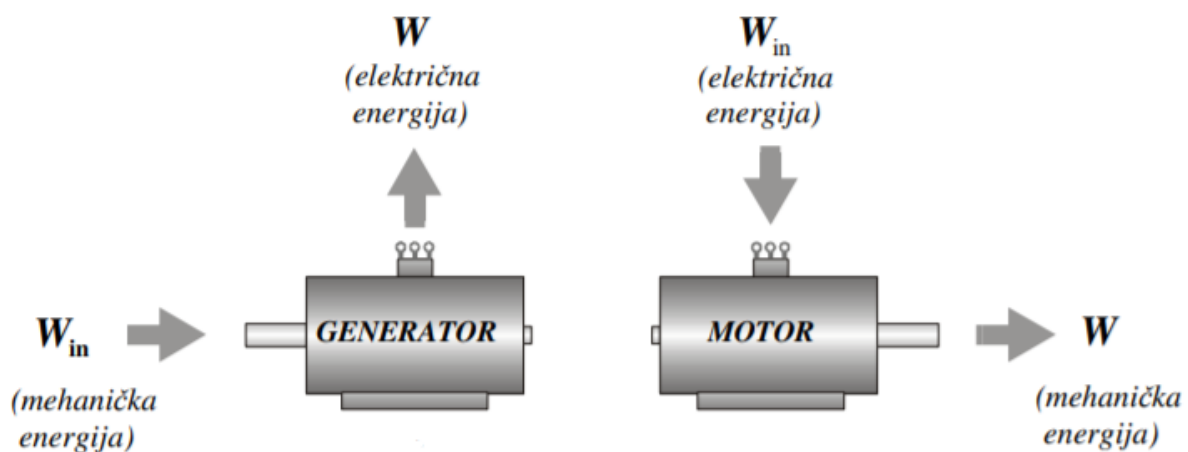
2. IZMJENIČNI SROJEVI

2.1. Općenito o izmjeničnim strojevima

Električki strojevi su elektromehanički uređaji čija je uloga pretvaranje električne energije u mehaničku ili obratno. Podjela električnih strojeva prema smjeru pretvorbe:

- Motori
- Generatori

Nema načelne razlike između električnih motora i generatora. Motori i generatori mogu pretvarati energiju u oba smjera. Motori mogu pretvarati mehaničku energiju u električnu, što znači da tada rade kao generatori. Isto kao motori, generatori mogu pretvarati električnu energiju u mehaničku, tada rade kao motori. Način rada električnog stroja ovisi o načinu uporabe tog stroja. Stroj će raditi kao motor ako dovodimo električnu energiju stroju, a kao generator ako dovodimo mehaničku energiju stroju. Rad električnih strojeva odvija se uz pomoć magnetskog polja.



Slika 2.1. Pretvorba energije u električnom stroju [7]

Rad svakog električnog stroja može se analizirati primjermom tri temeljna zakona elektrotehnike:

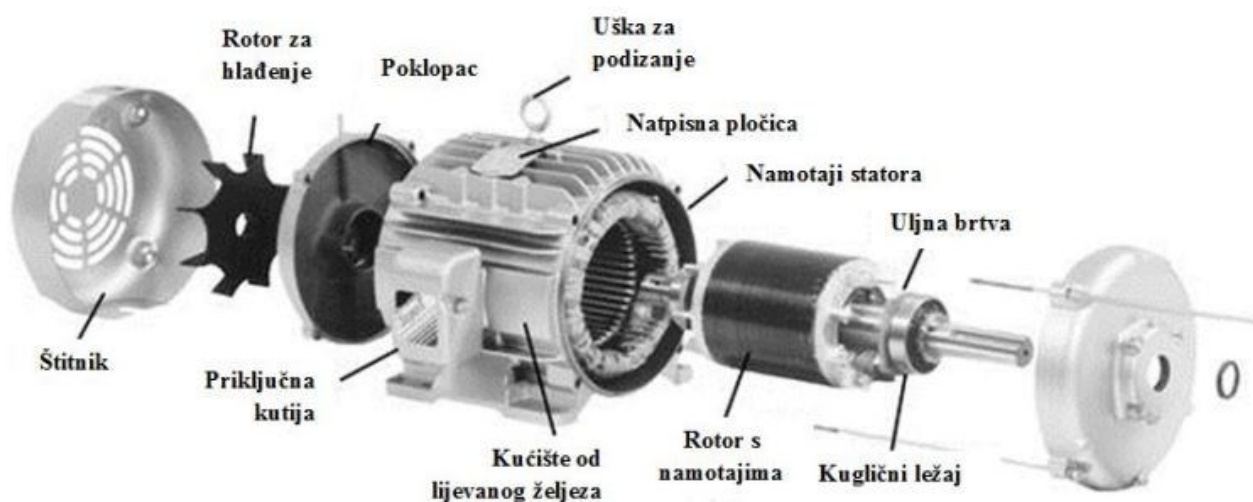
- Opći zakon indukcije (Faradayev zakon)
- Zakon protjecanja (Amperov zakon)
- Zakon sile u magnetskom polju (Amperov zakon sile na vodič u magnetskom polju)

Za pretvorbu električne energije u mehaničku ili obratno, potrebno je gibanje vodiča prema magnetskom polju te zbog toga strojevi imaju jedan rotor, pomični dio koji se rotira, i stator, dio

koji miruje. Stator čine željezna jezgra i namot koji je smješten u kućište radi mehaničkog učvršćenja. Rotor, kao i stator, čine željezna jezgra i namot koji je smješten na osovinu. Osovina se vrti u ležajevima koji mogu biti postavljeni u kućište ili na postolje izvan kućišta. Ležajevi sprejčavaju aksijalno pomicanje rotora, osiguravaju središnji položaj rotora i njegovu nesmetanu vrtnju uz minimalne gubitke trenja. Prostor koji se nalazi između rotora i statora naziva se zračni raspor.

Rotor i stator svojim željeznim dijelovima zajedno oblikuju put kojim će se silnice magnetskog kruga zatvarati. Vodiči su smješteni u utorima rotora ili statora ili su smješteni oko polova te čine električne krugove koji služe za induciranje napona (armaturni namot), ili za stvaranje magnetskog polja (uzbudni namot).

Osim električnih i magnetskih krugova, kod strojeva su prisutni i rashladni krugovi. Kod električnih strojeva poseban problem je odvođenje topline, kako temperatura stroja ne bi rasla do nedopuštenih vrijednosti, koja se stvara zbog gubitaka. Sredstva za odvođenje topline iz stroja mogu biti ulje, voda, vodik i zrak i kreću se u rashladnim krugovima, pri čemu toplinu oduzimaju iz stroja i predaje okolini.



Slika 2.2 Dijelovi elektromotora [8]

Na kućištu motora nalazi se priključna kutija do koje se dovode svi izvodi stroja gdje su zaštićeni i pregledno smješteni, uz mogućnost jednostavnijeg spajanja s vanjskim dovodima.

2.2. Podjela izmjeničnih strojeva

Za rad na električnim mrežama izmjeničnog napona koriste se najviše sinkroni i asinkroni strojevi. Asinkroni strojevi se najviše koriste u industrijskim postrojenjima. Asinkroni motori s izvedenim priključkom na jednofaznu mrežu se koriste i u manjim uređajima, na primjer u laboratorijskim, radioničkim i kućanskim aparatima. Sinkroni strojevi se ne razlikuju u izvedbi statora od asinkronih, ali u izvedbi rotora imaju rotorski namot napajan istosmjernom strujom ili imaju ugrađene trajne magnete. Prednost sinkronog motora nad asinkronim motorom je ta što ne opterećuje mrežu jalovom strujom prilikom magnetiziranja, ali nedostatak sinkronog motora je taj što se njegovu brzinu vrtnje mora približiti sinkronoj pri svakom uključivanju.

Sinkroni motori se dijele na četiri vrste, naziv su dobili prema načinu stvaranja momenta na osovini rotora:

- Histerezni motori
- Motori sa stalnim magnetima
- Sinkroni reluktantni motori
- Sinkroni motori s vanjskom uzbuđom

Asinkroni motori su posebni po njihovoj konstrukciji rotora. Prema rotorskoj konstrukciji namota, asinkroni motori imaju dvije osnovne vrste:

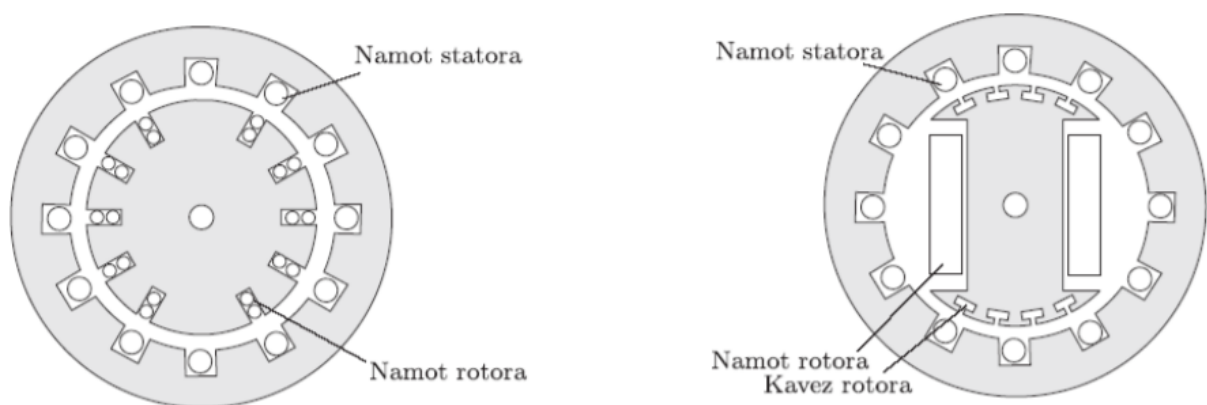
- Kliznokolutni asinkroni motori
- Kavezni asinkroni motori

3. JEDNOFAZNI SINKRONI MOTOR

Sinkroni strojevi izrađuju se kao elektromotori i kao generatori, a u praksi se uglavnom koriste kao generatori veće nazivne snage.

Sinkroni motori konstrukcijski su jednaki sinkronim generatorima. Na rotoru se nalaze elektromagneti napajani istosmjernom strujom preko četkica ili kliznih kolutova. Statorski (armaturni) namot najčešće je trofazni, no može biti i dvofazni ili jednofazni. U statorske utore se stavljaju dvoslojni ili jednoslojni namoti, a oni mogu biti u obliku štapova i svitaka, ili posebnog oblika. Primjenjuju se tamo gdje je potrebna stalna brzina vrtnje, kao što su ventilatori, crpke i kompresori. Pod opterećenjem sinkroni motor ima stalnu brzinu vrtnje, ali inducirani napon u armaturnom namotu se zakreće za određeni kut u odnosu na napon mreže. Taj kut se naziva kut opterećenja te ako kut opterećenja dosegne 90° , motor ispada iz sinkronizma.

Sinkroni motori su pogodniji od asinkronih motora za manje brzine vrtnje i rad na višim naponima. Pod određenim uvjetima, u praznom hodu, mogu raditi kao izvor reaktivne snage i tako obavljaju kompenzaciju jalove snage u mreži. U tom načinu rada ih nazivamo sinkronim kompenzatorima. Prije priključivanja na mrežu, sinkroni motori moraju doseći sinkronu brzinu. Zalet sinkronog motora se ostvaruje na sljedeća tri načina: sinkroni zalet (postupnim povećanjem frekvencije napajanja iz frekvencijskog pretvarača), asinkroni (ukoliko sinkroni stroj ima prigušni namot koj podržava asinkroni zalet) te zalet koji se ostvaruje pomoćnim motorom.



Slika 3.1 Izvedba sinkronog stroja: stroj s neistaknutim polovima (lijevo) i stroj s istaknutim polovima (desno) [9]

3.1. Histerezni motor

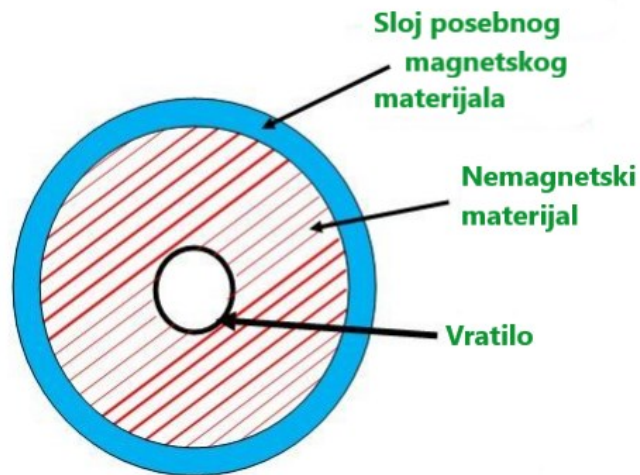
Histerezni motor je sinkroni motor koji ima uzбудni namot na statoru koji stvara okretno magnetsko polje. Rotor ima oblik punog valjka i napravljen je od feromagnetskog materijala. Materijal od kojeg je rotor napravljen, zbog histereze, ima velike gubitke. Navučen je preko cilindra na osovinu. Stator se spaja na jednofaznu električnu mrežu i sastoji se od dva namota: glavnih namota i pomoćnih namota. Zakretni moment se stvara zbog magnetskog toka, proizveden zbog histereze, koji nije u fazi sa strujnim protjecanjem. Neovisno o brzini vrtnje, moment motora je konstantan te ovisi o gubiticima zbog histereze u tijelu rotora i o sinkronoj brzini. Sinkrona brzina je određena brojem pari polova i frekvencijom izmjenične struje.

3.1.1. Konstrukcija histereznog motora

Stator histereznog motora generira rotirajuće magnetsko polje i sličan je statoru ainkronog motora. Stator motora može biti spojen na trofazno napajanje ili na jednofazno napajanje. Statorski namot jednofaznog histereznog motora izveden je od zasjenjenog pola ili tipa podjeljenog namota, glavni namot i pomoćni namot, sa stalnim kondenzatorom.

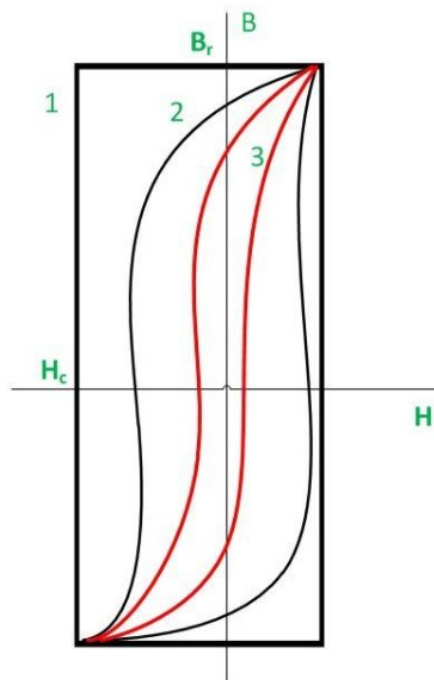
Zasjenjeni pol, na kojem je jedan ili nekoliko redova električnih vodiča, stvara pomoćni magnetski tok koji je 90 stupnjeva izvan faze od magnetskog toka koji stvara primarna zavojnica. Polovi su laminirani kako bi se smanjili gubici vrtložne struje. Svaki stup je sa strane prorezan tako da je stup podijeljen na veći i manji dio, na manji dio stavlja se bakreni prsten. Stoga se polovi nazivaju zasjenjenim polovima, a bakreni prsten (namot) na manjem dijelu, naziva se zavojnica za zasjenjivanje.

Kondenzator se primjenjuje kod pomoćnog namota kako bi se dobilo ujednačeno polje. Namoti su prostorno pomaknuti za 90 stupnjeva. Kondenzator je spojen serijski s pomoćnim (startnim) namotom. Ovaj kondenzator ostaje trajno spojen tijekom pokretanja kao i tijekom rada motora. Rotor histereznog motora se sastoji od aluminijske jezgre ili jezgre nekog drugog nemagnetnog materijala na kojoj se nalazi sloj posebnog magnetskog materijala. Na slici 3.2. se vidi prikaz rotora histereznog motora.



Slika 3.2. Prikaz rotora histereznog motora [11]

Vanjski sloj sastoji se od niza tankih prstenova koji čine laminirani rotor. Rotor motora ne nosi namote i on je glatki cilindar. Prsten je napravljen od tvrdog kobalnog ili kromiranog čelika koji ima široku petlju histereze, prikazano ispod na slici 3.3.



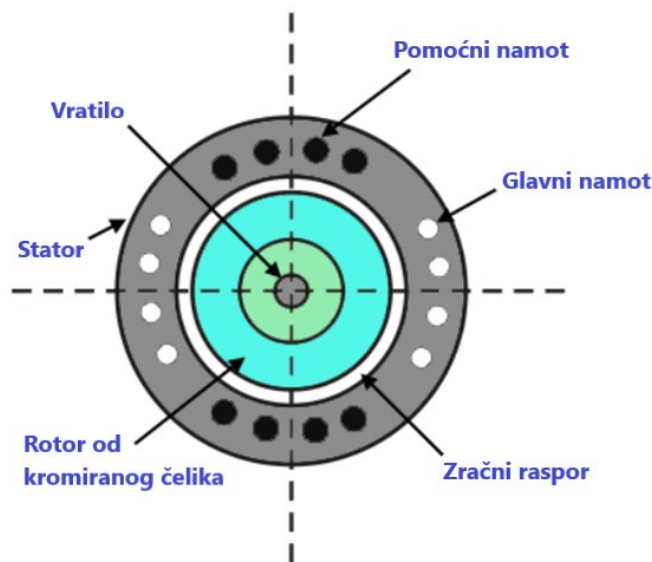
Slika 3.3 Petlja histereze materijala rotora [11]

Motor se pri punoj brzini ponaša sinkrono, ali pri postizanju pune brzine radi asinkrono. Karakterizira ga nečujan i miran rad.

Histerezni Motor



Slika 3.4 Histerezni motor [10]



Slika 3.5 Presjek histereznog motora [10]

3.1.2. Princip rada histereznog motora

Kombinacijom glavnih i pomoćnih namota na statoru i spajanjem na jednofazno izmjenično napajanje nastaje rotirajuće magnetsko polje. Zbog histereznih gubitaka u rotoru, inducirani tok rotora zaostaje za rotirajućim tokom statora. Samostalno se pokreće i dodatni namoti nisu potrebni.

Vrijednost magnetske prisile, suprotni magnetski intenzitet koji se mora primijeniti na magnetizirani materijal kako bi se uklonio zaostali magnetizam, i gustoće zaostalog toka magnetskog materijala trebaju biti velike. Idealni materijal trebao bi imati pravokutnu petlju histereze prikazano petljom 1 na slici 3.3. Rotirajuće magnetsko polje stvara vrtložne struje u rotoru koji se tada najprije kreće s klizanjem. Kada dosegne sinkronu brzinu, stator vuče rotor u sinkronizam. Motor se u početku pokreće kao asinkroni i kasnije radi kao sinkroni motor.

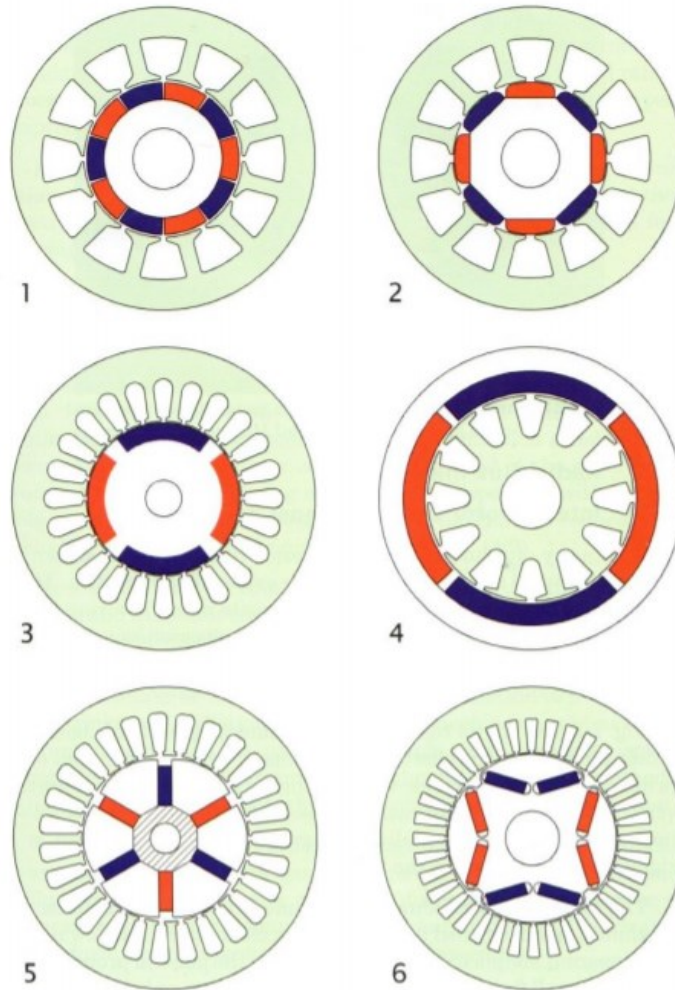
3.2. Motor sa stalnim magnetima

Motori sa stalnim magnetima razlikuju se po dobivanju okretnog polja. Imaju funkcionalnosti koje se djelomično preklapaju s onima asinkronih i servomotora izmjenične struje za veće, vrhunske primjene koje zahtijevaju precizno izmjereni okretni moment, brzinu ili pozicioniranje.

Prednosti motora sa stalnim magnetima su: visoka korisnost, veća gustoća momenta, širi raspon brzine vrtnje u režimu slabljenja polja i olakšano hlađenje. Nedostatci su im: visoka cijena magneta, osjetljivost određenih vrsta magneta na visoke temperature, mogućnost demagnetizacije poljem statora u slučaju kratkog spoja (kvara), nemogućnost rada bez slabljenja polja na brzinama većima od nazivne.

3.2.1. Konstrukcija motora sa stalnim magnetima

Rotor se sastoji od stalnih magneta koji stvaraju stalni magnetski tok. Na statoru imaju jednofazni namot s kondenzatorom u pomoćnoj fazi ili je pomoćna faza kratko spojena. Uzbuda je izvedena na rotoru pomoću stalnih magneta.



Slika 3.6 Prikaz presjeka različitih motora sa stalnim magnetima [12]

Postoje različite varijante motora sa stalnim magnetima, kao što se može vidjeti na slici 3.6. Na slici su prikazani:

1. Motor s lučno oblikovanim površinskim magnetima
2. Motor s magnetima u obliku „štruce kruha“ – lakše postizanje sinusnog valnog oblika induciranog napona
3. Motor s umetnutim magnetima – bolja zaštita od demagnetizacije i veći raspon brzina vrtnje
4. Motor s vanjskim rotorom – pogodan za pogon ventilatora
5. Motor s magnetima umetnutima u obliku žica na kotaču – konstrukcija pogodna za magnete male remanencije, veća magnetska indukcija zbog koncentracije magnetskog toka
6. Motor s unutarnjim magnetima – razvija znatan udio reluktantnog momenta i pogodan je za pogone sa širokim rasponom brzina vrtnji

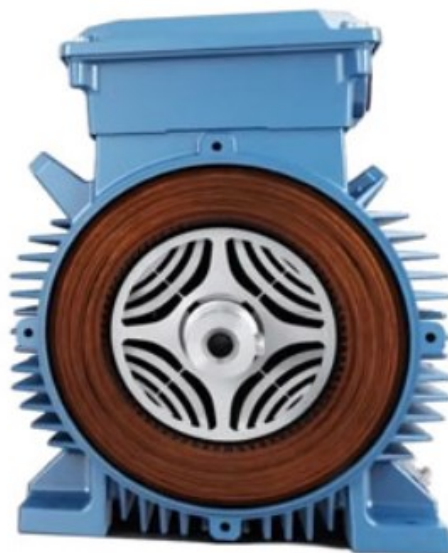
3.2.2. Princip rada motora sa stalnim magnetima

Motor sa stalnim magnetima ima isti princip rada kao i veliki sinkroni motori. Razlikuju se po dobivanju statorskog okretnog polja. Rotor i stator imaju isti broj zubi koji predstavljaju S ili N polove. Sila između rotorskih i statorskih zubi rezultira zakretnim momentom. Zbog odbijanja istoimenih i privlačenja raznoimenih polova sila djeluje u smjeru pomaka rotora. Pri pomaku rotora za jedan zub promijeni se i smjer struje, time se mijenja i polaritet zuba statora, te smjer djelovanja sile na rotor ostaje isti.

Postoji i izvedba s dva rotora. U tom se slučaju zubi dvaju rotora suprotnih polariteta, u položaju gdje se zub jednog poklapa s utorom drugog rotora dok je stator zajednički.

3.3. Sinkroni reluktantni motor

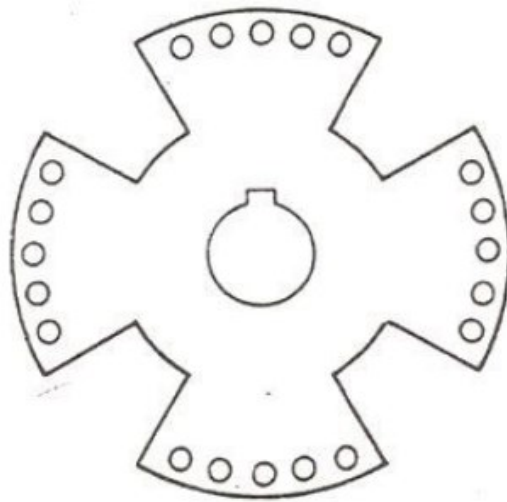
Reluktantni motor je sinkroni motor (mali) čiji je zakretni moment posljedica nejednakosti magnetske vodljivosti te nema stalnog magneta na rotoru ni rotorske uzbude. Najjeftiniji i najjednostavniji motori, te omogućuju rad s promjenjivom brzinom. Rotor je napravljen od mekog željeza tako da ima u smjeru poprečne osi veliki, a u smjeru uzdužne osi mali magnetski otpor. Reluktancija ili magnetski otpor duž oboda stroja je promjenjiv zbog promjenjivog zračnog raspora i ovisi o položaju rotora u odnosu na statorski namot.



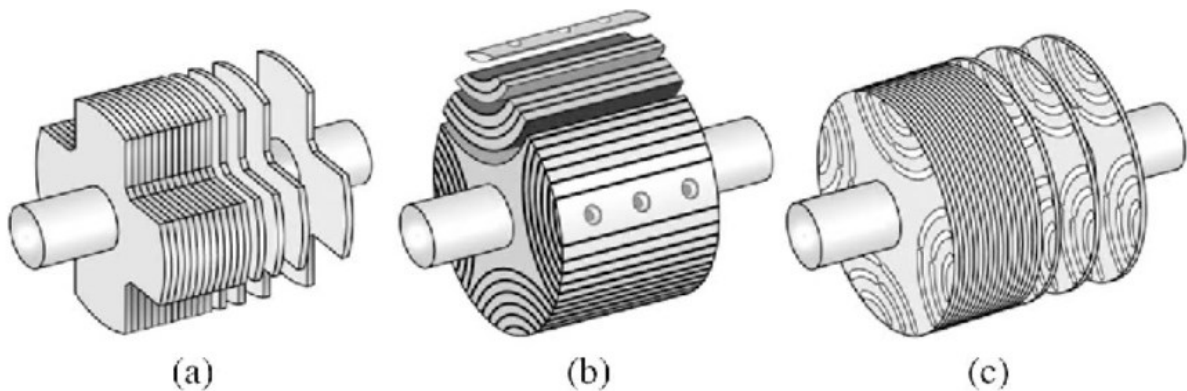
Slika 3.7. Sinkroni reluktantni motor [15]

3.3.1. Konstrukcija reluktantnog motora

Reluktantni motor u osnovi je isti kao i jednofazni asinkroni motor. Stator motora sastoji se od glavnog i pomoćnog namota. Statori jednofaznog reluktantnog motora i asinkronog motora su isti. Rotor reluktantnog motora je kavezni rotor indukcijskog motora s uklonjenim zubima rotora na određenim mjestima kako bi se dobio željeni broj istaknutih polova rotora.



Slika 3.8. Prikaz 4-polnog reluktantnog rotora [14]



Slika 3.9. Prikaz (a) jednostavnih istaknutih stupova, (b) aksijalno laminiranih i (c) popriječno slojevitih rotora [15]

3.3.2. Princip rada reluktantnog motora

Magnetski tok stvoren od statorske uzbude pokušava na obodu rotora pronaći put s najmanjom reluktancijom. Magnetske sile koje tada nastaju nastoje dovesti rotor u najpovoljniji položaj tako da silnice magnetskog polja imaju put s najmanjom reluktancijom, tj. magnetskim otporom. Do toga dolazi neovisno o tome jesu li zubi statora različitog ili istog polariteta.

Prolaskom izmjenične struje kroz statorske namote stvara se rotirajuće magnetsko polje u zračnom rasporu elektromotora. Zakretni moment djeluje na rotor pokušavajući pronaći položaj najmanje reluktancije. To je položaj gdje je kut između statora i magnetskih osi rotora jednak nuli. U sinkronom reluktantnom motoru, magnetsko polje nastaje na sinusno raspoređenim statorskim namotima. Polje se okreće sinkronom brzinom te se može smatrati sinusno. U takvoj će situaciji uvijek biti zakretni moment usmjeren na smanjenje ukupne potencijalne energije sustava smanjenjem izobličenosti polja. Izobličenost polja će smanjiti tako da što više smanji kut između statora i magnetskih osi rotora. Ako je kut konstantan onda će se elektromagnetska energija kontinuirano pretvarati u mehaničku.

3.4. Sinkroni motor s vanjskom uzbudom

Ovi motori također imaju statore i rotore, ali glavna razlika između ove kategorije motora i asinkronih motora je ta što se rotori spajaju na izvor istosmjerne struje putem rotirajućeg električnog kontakta koji se naziva klizni prsten. Takav pristup generira magnetsko polje, čineći da sinkroni motori s vanjskom uzbudom funkcioniraju poput motora sa stalnim magnetima.

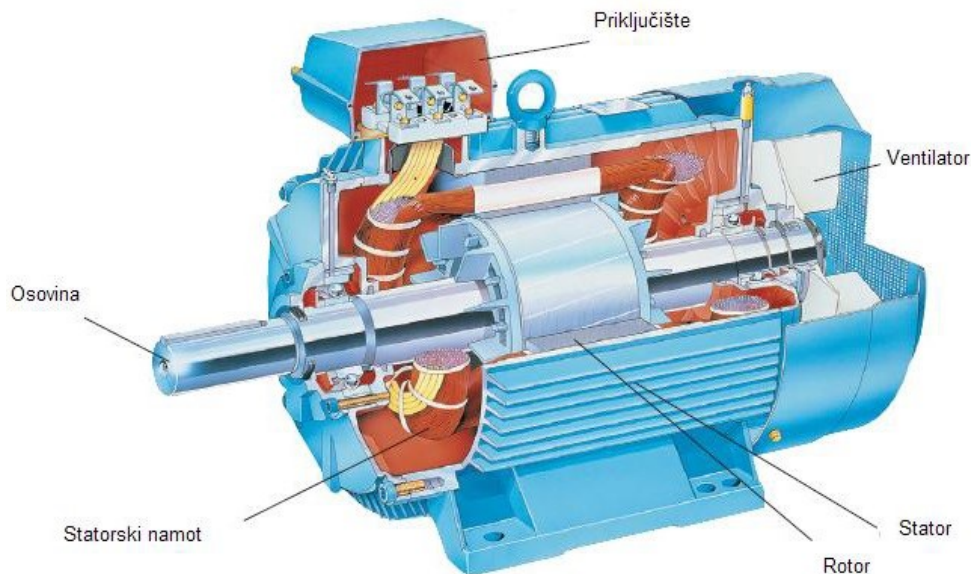
Koriste se zbog širokog radnog raspona koji pokazuje izvrsne svestrane performanse: Pri malim brzinama veliki zakretni moment čini ga konkurentnim sinkronim strojevima sa stalnim magnetima. U rasponima velikih brzina, gdje asinkroni motori nadmašuju sinkrone motore sa stalnim magnetima u pogledu malih gubitaka opterećenja, sinkroni motori s vanjskom uzbudom djeluju usporedivo. Ove karakteristike omogućuju visoku ostvarivu učinkovitost sustava u svim radnim rasponima. Uz struju rotora kao dodatni stupanj slobode, sigurnosni zahtjevi mogu se udobno ispuniti.

Poput stroja s permanentnim magnetom, vanjski uzbuđeni sinkroni stroj treba kontrolirati dvije struje statora orijentirane na polje rotora. Dodatno se mora dovesti uzbudna struja rotora. Dakle, upravljanje okretnim momentom sinkronog motora rezultira sljedećim glavnim zadacima:

- Generiranje optimalnih trenutnih referentnih vrijednosti za dvije osi statora i rotor kako bi se ostvario traženi okretni moment
- Funkcionalna degradacija (smanjenje) zbog okolnih uvjeta sustava
- Dinamična i dovoljno precizna kontrola generiranih referentnih vrijednosti
- Potrebno osigurati sigurno radno stanje u slučaju grešaka u sustavu

4. JEDNOFAZNI ASINKRONI MOTOR

Asinkroni strojevi, za razliku od sinkronih koji se uglavnom izgrađuju kao generatori, se najčešće u praksi izrađuju kao elektromotori. Jednofazni asinkroni motori često se koriste za pogon u manjim električnim uređajima. To je stroj izmjenične struje čija se brzina vrtnje rotora mijenja u ovisnosti o opterećenju, pri danoj frekvenciji mreže. Glavni dijelovi trofaznog asinkronog motora prikazani su na slici 4.1.



Slika 4.1 Trofazni asinkroni motor [6]

Asinkroni strojevi rade na načelu okretnog magnetskog polja. Kada jednofazni namot statora asinkronog motora priključimo na mrežu, izmjenična struja počinje teći kroz taj namot te stvara izmjenični magnetski tok koji se naziva glavni tok. Glavni tok se povezuje s rotorskim namotom, te ga njegove silnice presjecaju. Prema Faradayevom zakonu elektromagnetske indukcije, elektromotorna sila se tada inducira na rotoru, kako je rotorski krug zatvoren, struja kreće teći kroz rotor. Ta struja se naziva još i struja rotora. Rotorska struja stvara magnetski tok koji se naziva rotorski tok. Postoje dva toka, jedan je glavni tok, a drugi rotorski tok. Zbog ta dva toka javlja se moment sile koji okreće rotor, željeni moment koji motor treba za okretanje, ali se ne može pokrenuti.

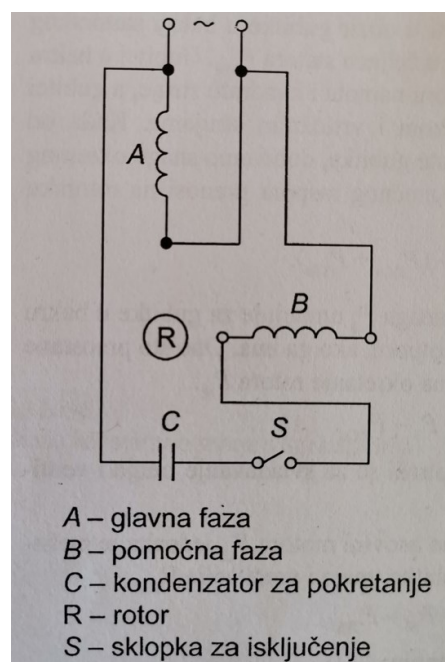
Jednofazni asinkroni motori nisu samopokretački motori. U početnom stanju oba toka su točno suprotna jedan drugome. Rotor jednofaznog asinkronog motora u načelu je isti kao rotor trofaznog motora. Jednofazno napajanje može dati samo pulsirajuće magnetsko polje te takvo polje ne može stvoriti zakretni moment, dakle mora se stvoriti višefazni sustav koji bi prilikom pokretanja stvorio

okretno magnetsko polje. Također su obje komponente jednake veličine, oni se poništavaju i stoga je zakretni moment koji rotor doživljava u početnom stanju jednak nuli. Dakle potreban mu je određeni način pokretanja. Za samostalno pokretanje asinkronog motora u praksi se ugrađuje jedan pomoćni namot. Pomoćni namot zauzima 1/3 utora dok glavni zauzima 2/3 utora s time da su pomaknuti prostorno za 90° . Vremenski pomak između faza postiže se ukapčanjem dodatne impedancije u strujni krug pomoćne faze, koja može biti djelatni, induktivni ili kapacitivni otpor.

Kad se asinkroni motor poreće pod opterećenjem, radni kondenzator i pomoćna faza trajno su uključeni te moraju biti dimenzionirani za dugotrajni rad. Pomoćna faza se nakon pokretanja može i isključiti, ovisno o izvedbi.

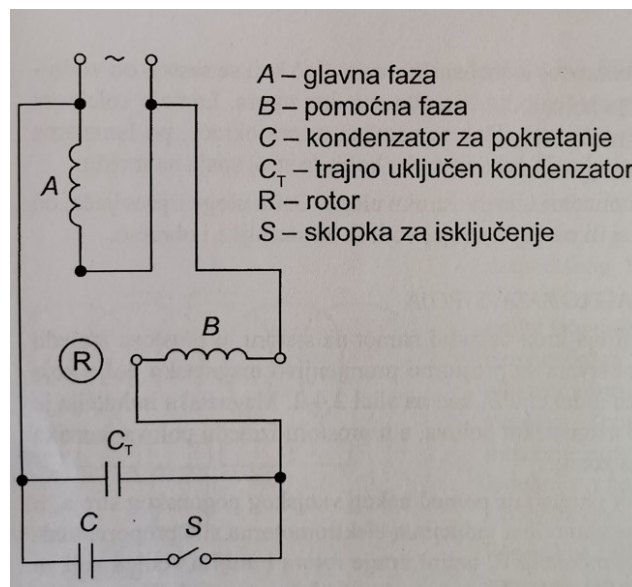
Kako bi se postigao fazni pomak struje pomoćne faze prema struji glavne faze, ugrađuje se impedancija u pomoćnu fazu. Za tu namjenu najčešće se koriste kondenzatori kojima je moguće ostvariti fazni pomak od 90 stupnjeva, slika 4.2. Sve to omogućuje umjetno stvaranje dvofaznog sustava koji daje okretno magnetsko polje te samim time i okretni moment.

Kondenzator se za pokretanje pri određenoj brzini motora isključuje iz pomoćne faze tehničkom, centrifugalnom sklopkom ili na neki drugi način. Međutim, kada je kondenzator trajno uključen, pri rasterećenju motora u pomoćnoj fazi može doći do rezonancije čiji je rezultat povećanje struje u pomoćnoj fazi i njezino moguće uništenje.



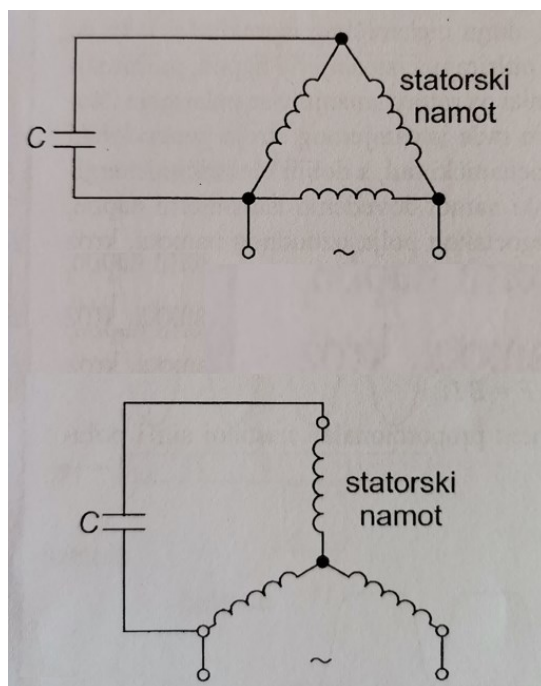
Slika 4.2. Električna shema jednofaznog asinkronog motora [1]

Kondenzatorski motor predstavlja motor kojem kondenzator u pomoćnoj fazi povećava potezni moment, te može biti trajno uključen. Također, postoje i izvedbe jednofaznog asinkronog motora s dva kondenzatora gdje jedan služi za pokretanje i pri određenoj brzini vrtnje se isključuje strujnim relejom ili centrifugalnom sklopkom, a drugi kondenzator služi za povećanje poteznog momenta motora te je trajno uključen u pomoćnoj fazi. Ovakvi motori se najčešće rade za specifični teret gdje nema velikih odstupanja od nazivna snage. Shema motora prikazana je na slici 4.3.



Slika 4.3. Električna shema jednofaznog asinkronog motora s kondenzatorom za pokretanje i stalnim kondenzatorom u pomoćnoj fazi [1]

Uz određene uvjete moguće je trofazni motor priključiti kao jednofazni. Kako bi to postigli potrebno mu je dodati kondenzator odgovarajućeg kapaciteta, koji se određuje prema snazi motora. Ovisno o tome spaja li se trofazni asinkroni motor u zvijezdu ili trokut, on se priključuje jednofazno prema slici 4.4. Takav priključak trofaznog asinkronog motora naziva se Steinmetzov spoj. Priključenjem jednofazno, snaga motora smanjuje se za 20%-30%, a potezni moment pada na približno trećinu trofaznog.



Slika 4.4. Priključenje trofaznog asinkronog motora jednofazno [1]
Spoj u trokut (gore), spoj u zvijezdu (dolje)

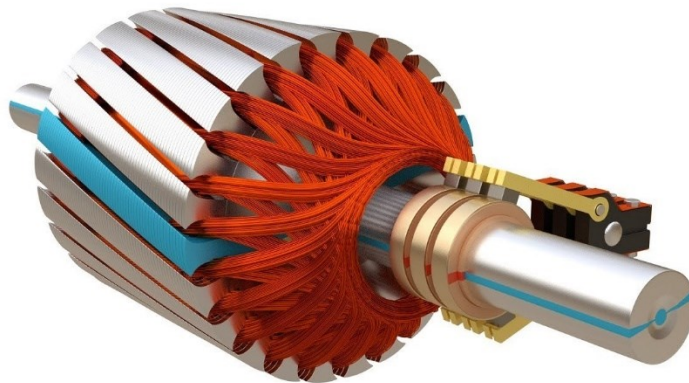
4.1. Kliznokolutni asinkroni motor

Kliznokolutni asinkroni motor nazvan je prema izvedbi rotora. Ima vrlo malu primjenu u industriji, rijetko se koriste zbog nekoliko nedostataka poput čestog održavanja, troškova zbog velike uporabe bakra, loše regulacija brzine kada se radi s vanjskim otporom, osjetljivosti na fluktuacije napona napajanja, niže faktore snage i učinkovitosti u usporedbi s kaveznim motorom. Kliznokolutni asinkroni motor ima vanjski krug otpora za kontrolu brzine motora. Koristi se tamo gdje je potrebna kontrola brzine i veliki okretni moment, npr. dizalice i liftovi. Kliznokolutni motor ima visoku nosivost, glatko ubrzanje pri velikim opterećenjima, bez abnormalnog zagrijavanja prilikom pokretanja.

4.1.1. Konstrukcija kliznokolutnog asinkronog motora

Asinkroni motor s kliznim kolutima ima rotorski namot izveden isto kao i statorski namot, statorski namot najčešće je trofazni. Sastoji se od laminirane cilindrične jezgre koja ima poluzatvoreni otvor na vanjskom rubu i nosi trofazni izolirani namot. Rotor i stator uvijek moraju imati isti broj pari polova. Izvodi rotorskog namota se spajaju na klizne kolutove i na svaku fazu rotora se može priključiti neki vanjski otpor u seriju, koji služi za regulaciju brzine ili pokretanje stroja. Četkice, koje se nalaze u držačima postavljenim na nosače, klize po kolutima pri okretanju motora. Preko četkica i kliznih koluta se zatvara strujni krug. Ukupni radni otpor faze rotora se mijenja

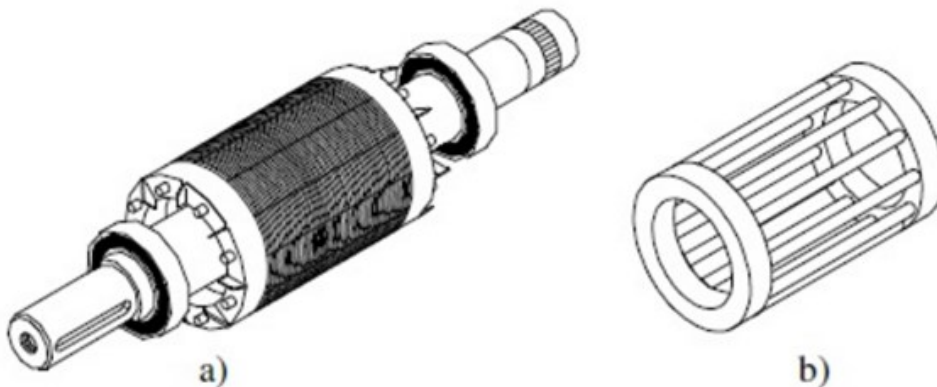
promjenom vanjskih otpora. Vanjski otpor služi za dobivanje većeg poteznog momenta i bolju karakteristiku.



Slika 4.5. Prikaz rotora kliznokolutnog motora [16]

4.2. Kavezni asinkroni motor

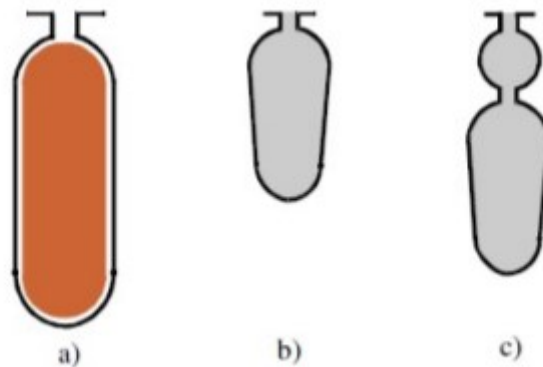
Iduća izvedba asinkronog motora je kavezni motor. Naime, stator takvog motora jednak je prethodnoj izvedbi, a u svakom se utoru nalazi jedan vodić u obliku štapa. Svaki od tih štapova je spojen prstenovima, sa svake strane rotora, i čini višefazni rotorski namot. Upravo radi takvog namota, čiji izgled podsjeća na kavez, motori su dobili naziv „kavezni motor“ (Slika 4.3.).



Slika 4.6. Prikaz kaveznog rotora kaveznog asinkronog motora [17]
a) rotor, b) kavez

Takav kavezni namot ponaša se kao da je višefazni i simetričan što je razlog stvaranju okretnog polja. Broj pari polova i faza ovakvog rotora prilagođuje se broju pari polova i faza statorskog namota. Upravo ta karakteristika omogućuje da se kavezni rotor trofaznog motora može koristiti kod jednofaznog i obratno.

Izrada kaveznog namota je jednostavna, a razlog tomu je taj što nema namatanja i ne treba se izolirati namot. Dvije izvedbe kaveznog namota, uložni i lijevani, prikazane su na slici 4.4.



Slika 4.7. Oblici rotorskih utora i štapova kaveznih motora [17]
a) uložni štap, b) i c) lijevani štap

4.2.1. Konstrukcija kaveznog asinkronog motora

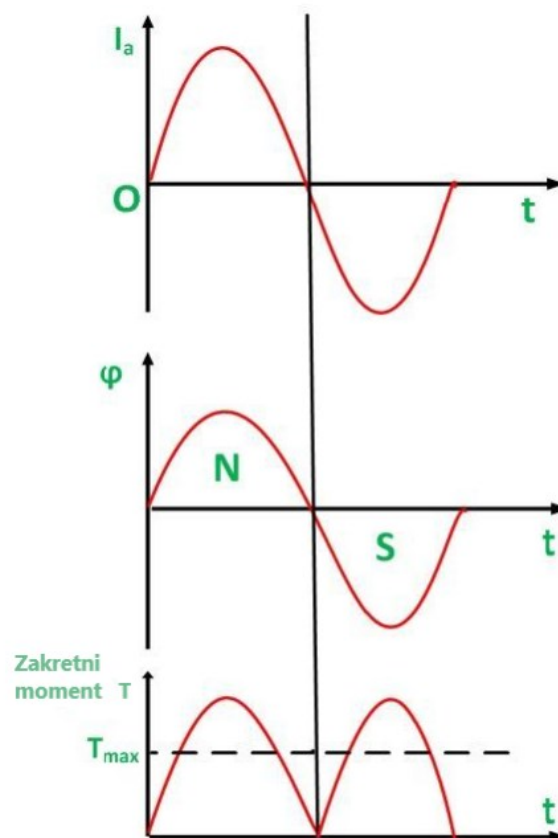
Kako je prethodno navedeno, postoje različite izvedbe kaveznog namota. Kod manjih motora koristi se lijevani kavezni namot koji se izrađuje od aluminijske slitine (aluminijumska slitina koja sadrži 11 do 13,5% silicija). Pri postupku izrade, rotorski paket se zajedno s osovinom stavi u kalup za lijevanje te se lijev pod tlakom ubrizga u kalup kako bi popunio utore rotora i prostor za prstenove. Navedeni prsteni, na sebi imaju krilca koja služe kao ventilator. Jedini dio kaveznog motora koji je podložan mehaničkom trošenju su ležajevi. Iz tog razloga, kavezni asinkroni motor smatra se najjednostavnijim, najjeftinijim, ali i najpouzdanijim i najčešće korištenim elektromotorom.

5. UNIVERZALNI MOTORI

Univerzalni motor, jednofazni serijski motor, je vrsta motora koja može raditi na istosmjernom ili izmjeničnom napajanju i na statoru koristi elektromagnet za stvaranje magnetskog polja. To je u osnovi istosmjerni motor komutacijskog tipa, što znači da će vrtjeti u istom smjeru i kada se obrne polaritet linijskih stezaljki istosmjernog serijskog motora.

5.1. Princip rada

Smjer zakretnog momenta razvijenog u istosmjernom serijskom motoru određen je smjerom struje kroz armaturu i polaritetom polja. Ako istosmjerni serijski motor spojimo na jednofazni napon, struja koja teče kroz namot polja biti će ista struji koja teče kroz armaturu. Promjena izmjenične struje iz pozitivne u negativnu ili iz negativne u pozitivnu, istodobno će utjecati na smjer struje kroz armaturu i na polaritet toka uzbuđene. Smjer zakretnog momenta će ostati pozitivan i smjer rotacije će ostati isti. Priroda zakretnog magnetskog polja je pulsirajuća, a frekvencija dvostruko veća od frekvencije napajanja kako je prikazano u donjem valnom obliku, Slika 5.1. Prema tome motor može raditi i na istosmjernom i na izmjeničnom naponu.



Slika 5.1. Valni oblik struje, toka i zakretnog momenta [20]

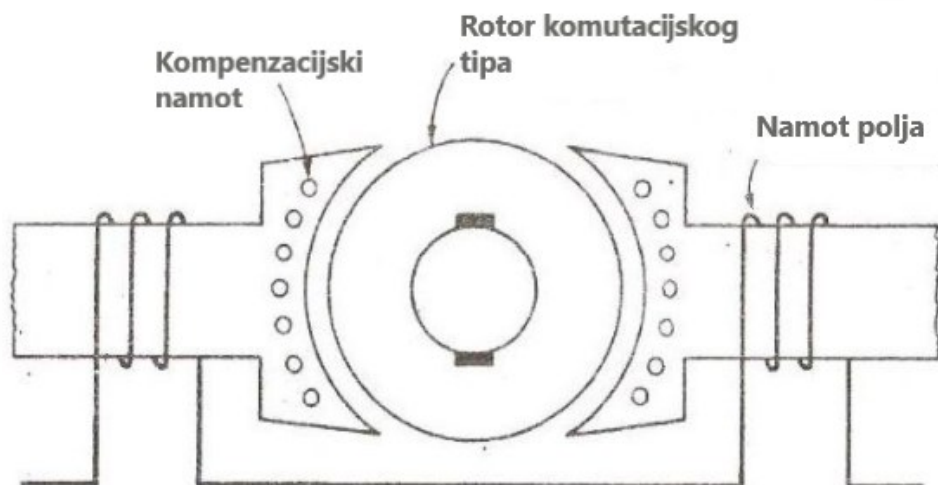
Univerzalni motor ima veliki početni zakretni moment, lagan je, kompaktan i može raditi velikom brzinom. No, serijski motori dizajnirani za istosmjerni rad imati će određene nedostatke ako se spoje na izmjenični napon:

- Niska učinkovitost zbog gubitaka histereze i vrtložnih struja
- Nizak faktor snage zbog velike reaktancije namota
- Prekomjerno iskrenje četkica

Kako bi se gore navedeni nedostaci prevladali, napravljene su određene promjene za istosmjerne serijske motore da bi mogli raditi i na izmjeničnom napajanju:

- Jezgra uzbuđena napravljena je od materijala koji ima male gubitke histereze, te je laminiran kako bi se smanjili gubici vrtložnih struja
- Namot uzbuđena ima smanjen broj namotaja, a površina polova povećana kako bi se gustoća toka smanjila. Smanjuje se i gubitak u željezu i reaktivni pad napona.
- Broj armaturnih namota se povećava kako bi dobili potrebni zakretni moment s malim tokom
- Dodaje se kompenzacijski namot da bi se smanjila reaktancija armature i povećala kvaliteta komutacije.

5.2. Konstrukcija univerzalnog motora



Slika 5.2. Serijski motor s kompenziranim namotom [20]



Slika 5.3. Univerzalni motor [21]

Nema konstrukcijske razlike između istosmjernog motora i univerzalnog motora. Za univerzalni motor da bi radio na izmjeničnom naponu rade se gore navedene izmjene. Konstrukcija univerzalnih motora može se izvesti na dva načina, kompenzirani i nekompenzirani tip motora.

Kompenzirani tip se sastoji od dva namota, glavnog (uzbudnog) i kompenzacijskog namota. Armatura je također namotanog tipa, te ta tri namota su spojena u seriju. Konstrukcija kompenziranog tipa motora za prednost ima veliku radnu brzinu, no nedostatak je veća cijena.

Konstrukcija motora bez kompenzacije ista je normalnom istosmjernom serijskom motoru. Dakle, sastoji se od namotane armature, laminirane jezgre koja ima nakošene ili ravne utore i komutator na koji su namoti armature spojeni. Armaturni namot je serijski povezan s uzbudnim namotom i stezaljke armature su izvedene kroz elemente komutatora i četkica.

6. ZAKLJUČAK

Tema ovog završnog rada su jednofazni motori. Kroz pet poglavlja opisana je i sama definicija motora, kao i glavna razlika između dvije vrste električnih strojeva, motora i generatora, koji se razlikuju prema smjeru pretvorbe energije. Motori su strojevi koji električnu energiju pretvaraju u mehaničku, dok generatori obratno, mehaničku energiju pretvaraju u električnu.

Kroz cijeli rad naglasak je bio na jednofaznim motorima, čije su vrste gore nabrojane. Uglavnom se svaka od tih vrsta sastoji od podvrsti koje su opet karakteristične u svom području i načinu rada, kao i konstrukciji samog rotora i statora.

Jednofazni sinkroni motori mogu biti histerezni motori, koji su naziv dobili zbog petlje histereze, motori sa stalnim magnetima, reluktantni motori te motori s vanjskom uzбудom. Svaki od ovih vrsta motora ima svoje prednosti i nedostatke, koji su opisani kroz rad. Karakteristika motora sa stalnim magnetima su upravo ti magneti koji stvaraju stalni magnetski tok te postoje različite varijante motora sa stalnim magnetima. Najjeftiniji i najjednostavniji motori su reluktantni motori.

Iduća vrsta motora su jednofazni asinkroni motori koji rade na načelu okretnog magnetskog polja. S obzirom na izvedbu rotora, postoje kliznokolutni asinkroni motori te kavezni motori, dok su im statori jednake izvedbe. Upravo iz razloga što su jedini dio podložan mehaničkom trošenju kaveznog motora ležajevi, takav motor se smatra najjednostavnijim, najjeftinijim, ali i najpouzdanijim i najčešće korištenim jednofaznim elektromotorom.

Univerzalni motor, također jednofazni serijski motor, je vrsta motora koja može raditi ili na istosmernom ili na izmjeničnom napajanju, te za svoj stator koristi elektomagnet za stvaranje magnetskog polja. Međutim, ukoliko serijski motor dizajniran za istosmjerni rad spojimo na izmjenični napon, imat ćemo određene nedostatke.

Upravo sve ove vrste i izvedbe motora se koriste danas u našem svakodnevnom okruženju.

LITERATURA

- [1] Z. Varga, "Električni strojevi i uređaji", Element, Zagreb, 2016.
- [2] R. Wolf, Osnove električnih strojeva, Školska knjiga, Zagreb, 1989.
- [3] L. M. Piotrovskij, Električki strojevi, Tehnička knjiga, Zagreb, 1967.
- [4] B. Jurković, Z. Smolčić, Kolektorski strojevi, Školska knjiga, Zagreb, 1991.
- [5] B. Jurković, Elektromotorni pogoni, Školska knjiga, Zagreb, 1978.
- [6] M. Krčum, Asinkroni strojevi-skripta, Sveučilišni odjel za stručne studije, Split, 2008.
- [7] A. Dolenc, Transformatori 1. i 2.dio, Sveučilište u Zagrebu, Zagreb, 1991.
- [8] Strojarska Radionica, " 6 Najčešćih kvarova elektromotora, <https://strojarskaradionica.wordpress.com/2018/05/08/6-najcescijih-kvarova-elektromotora/>, (pristup: srpanj 2021.)
- [9] ETF Courseware, "Sinhroni Strojevi (prvi dio)", <https://c2.etf.unsa.ba/mod/resource/view.php?id=74984>, (pristup: srpanj 2021.)
- [10] Biathlonmordovia.ru, "Istosmjerni motor asinhroni ili sinhroni. Vrste elektromotora i principi rada", <https://biathlonmordovia.ru/bs/elektrodvigatel/the-dc-motor-is-asynchronous-or-synchronous-types-of-electric-motors-and-operating-principles/>, (pristup: srpanj 2021.)
- [11] Circuit Globe, "Hysteresis motor", <https://circuitglobe.com/hysteresis-motor.html#ConstructionofStatorofHysteresisMotor>, (pristup: rujan 2021.)
- [12] J.R. Hendershot, T.J.E. Miller, Design of Brushless Permanent Magnet Machines, Motor Design Books LLC, Usa, 2010.
- [13] Thomas, "All About Permanent Magnet Motors", <https://www.thomasnet.com/articles/machinery-tools-supplies/permanent-magnet-motors/>, (pristup: rujan 2021.)
- [14] Circuit Globe, "Reluctance Motor", <https://circuitglobe.com/reluctance-motor.html>, (pristup: rujan 2021.)
- [15] engineering solutions, "Synchronous reluctance motor", <https://en.engineering-solutions.ru/motorcontrol/syrm/>, (pristup: rujan 2021.)
- [16] Lesics, "Slip ring Induction Motor, How it works ?", <https://www.lesics.com/slip-ring-induction-motor-how-it-works.html>, (pristup: rujan 2021.)
- [17] Mandić, Tomljenović, Pužar: Sinkroni i asinkroni električni strojevi, Zagreb, 2012.g.
- [18] Circuit Globe, "Difference Between Slip Ring & Squirrel Cage Induction Motor", <https://circuitglobe.com/difference-between-slip-ring-and-squirrel-cage-induction-motor.html#KeyDifferences>, (pristup: rujan 2021.)
- [19] Inst Tools, "Advantages and Disadvantages of Slip Ring Induction Motor", <https://instrumentationtools.com/advantages-disadvantages-slip-ring-induction-motor/>, (pristup: rujan 2021.)
- [20] Circuit Globe, "Universal Motor", <https://circuitglobe.com/universal-motor.html>, (pristup: rujan 2021.)
- [21] ElectricalEasy, "Universal Motor - Construction, Working And Characteristics", <https://www.electricaleasy.com/2014/02/universal-motor-construction-working.html>, (pristup: rujan 2021.)
- [22] Jin-Woo Ahm Ph.D, Kyung Sung University Korea, "Switched Reluctance Motor", <http://cdn.intechweb.org/pdfs/13717.pdf>, (pristup: rujan 2021.)

SAŽETAK

U ovom radu dana je podjela jednofaznih motora. Jednofazni motori dijele se na: jednofazni sinkroni motori, jednofazni asinkroni motori, univerzalni motori. Opisana su načela rada istih kao i njihovih podvrsta. Također su navedeni: histerezni motori, motori sa stalnim magnetima te sinkroni reluktantni motori kao vrste jednofaznih sinkronih motora.

Ključne riječi: jednofazni asinkroni motor, jednofazni motor, jednofazni sinkroni motor, univerzalni motor

ABSTRACT

In this paper, the division of single-phase motors is given. Single-phase motors are divided into: single-phase synchronous motors, single-phase asynchronous motors, universal motors. The principles of operation of the listed motors as well as their subtypes are described. Also listed are: hysteresis motors, permanent magnet motors, and synchronous reluctant motors as types of single-phase synchronous motors.

Keywords: single-phase asynchronous motor, single-phase motor, single-phase synchronous motor, universal motor