

# UČINKOVITOST UPOTREBE KABELA U PRIJENOSNOM SUSTAVU

---

Nedić, Fran

Undergraduate thesis / Završni rad

2022

*Degree Grantor / Ustanova koja je dodijelila akademski / stručni stupanj:* **Josip Juraj Strossmayer University of Osijek, Faculty of Electrical Engineering, Computer Science and Information Technology Osijek / Sveučilište Josipa Jurja Strossmayera u Osijeku, Fakultet elektrotehnike, računarstva i informacijskih tehnologija Osijek**

*Permanent link / Trajna poveznica:* <https://um.nsk.hr/um:nbn:hr:200:983192>

*Rights / Prava:* [In copyright](#)/[Zaštićeno autorskim pravom.](#)

*Download date / Datum preuzimanja:* **2024-12-26**

*Repository / Repozitorij:*

[Faculty of Electrical Engineering, Computer Science and Information Technology Osijek](#)



**SVEUČILIŠTE JOSIPA JURJA STROSSMAYERA U OSIJEKU  
FAKULTET ELEKTROTEHNIKE, RAČUNARSTVA I  
INFORMACIJSKIH TEHNOLOGIJA OSIJEK**

**Sveučilišni studij**

**UČINKOVITOST UPOTREBE KABELA U  
PRIJENOSNOM SUSTAVU**

**Završni rad**

**Fran Nedić**

**Osijek, 2022.**

**FERIT**FAKULTET ELEKTROTEHNIKE, RAČUNARSTVA  
I INFORMACIJSKIH TEHNOLOGIJA OSIJEK

Obrazac Z1P - Obrazac za ocjenu završnog rada na preddiplomskom sveučilišnom studiju

Osijek, 15.09.2022.

Odboru za završne i diplomske ispite

**Prijedlog ocjene završnog rada na  
preddiplomskom sveučilišnom studiju**

<b>Ime i prezime Pristupnika:</b>	Fran Nedić
<b>Studij, smjer:</b>	Preddiplomski sveučilišni studij Elektrotehnika i informacijska
<b>Mat. br. Pristupnika, godina upisa:</b>	4563, 24.07.2018.
<b>OIB Pristupnika:</b>	01276681535
<b>Mentor:</b>	Izv. prof. dr. sc. Krešimir Fekete
<b>Sumentor:</b>	,
<b>Sumentor iz tvrtke:</b>	
<b>Naslov završnog rada:</b>	Učinkovitost upotrebe kabela u prijenosnom sustavu
<b>Znanstvena grana rada:</b>	<b>Elektroenergetika (zn. polje elektrotehnika)</b>
<b>Zadatak završnog rad:</b>	Na primjeru kabela različitih naponskih razina i duljina simulacijom u računalnom programu, pokazati njihovu upotrebljivost i ograničenja primjene u prijenosnom sustavu.
<b>Prijedlog ocjene završnog rada:</b>	Izvrstan (5)
<b>Kratko obrazloženje ocjene prema Kriterijima za ocjenjivanje završnih i diplomskih radova:</b>	Primjena znanja stečenih na fakultetu: 2 bod/boda Postignuti rezultati u odnosu na složenost zadatka: 3 bod/boda Jasnoća pismenog izražavanja: 2 bod/boda Razina samostalnosti: 3 razina
<b>Datum prijedloga ocjene od strane mentora:</b>	15.09.2022.
<b>Datum potvrde ocjene od strane Odbora:</b>	21.09.2022.
Potvrda mentora o predaji konačne verzije rada:	Mentor elektronički potpisao predaju konačne verzije.
	Datum:

**FERIT**FAKULTET ELEKTROTEHNIKE, RAČUNARSTVA  
I INFORMACIJSKIH TEHNOLOGIJA OSIJEK**IZJAVA O ORIGINALNOSTI RADA**

Osijek, 21.09.2022.

Ime i prezime studenta:

Fran Nedić

Studij:

Preddiplomski sveučilišni studij Elektrotehnika i informacijska tehnologija

Mat. br. studenta, godina upisa:

4563, 24.07.2018.

Turnitin podudaranje [%]:

7

Ovom izjavom izjavljujem da je rad pod nazivom: **Učinkovitost upotrebe kabela u prijenosnom sustavu**

izrađen pod vodstvom mentora Izv. prof. dr. sc. Krešimir Fekete

i sumentora ,

moj vlastiti rad i prema mom najboljem znanju ne sadrži prethodno objavljene ili neobjavljene pisane materijale drugih osoba, osim onih koji su izričito priznati navođenjem literature i drugih izvora informacija. Izjavljujem da je intelektualni sadržaj navedenog rada proizvod mog vlastitog rada, osim u onom dijelu za koji mi je bila potrebna pomoć mentora, sumentora i drugih osoba, a što je izričito navedeno u radu.

Potpis studenta:

# SADRŽAJ

<b>1.UVOD.....</b>	<b>1</b>
<b>1.1. Zadatak završnog rada.....</b>	<b>2</b>
<b>2. PREGLED PODRUČJA TEME.....</b>	<b>2</b>
<b>3. ELEKTROENERGETSKI VODOVI U PRIJENOSNOM SUSTAVU.....</b>	<b>4</b>
<b>3.1. Definicija i izvedbe elektroenergetskih vodova.....</b>	<b>4</b>
<b>3.1.1. Nadzemni vodovi.....</b>	<b>5</b>
<b>3.1.2. Elektroenergetski kabele.....</b>	<b>5</b>
<b>3.2. Konstruktivni elementi elektroenergetskog kabela.....</b>	<b>6</b>
<b>3.3. Označavanje kabela.....</b>	<b>8</b>
<b>3.4. Elektroenergetski kabele za visoke i najviše napone.....</b>	<b>9</b>
<b>3.5. Metode polaganja elektroenergetskog kabela.....</b>	<b>10</b>
<b>3.6. Električne karakteristike elektroenergetskih kabela.....</b>	<b>11</b>
<b>4. PRIMJENA KABELA U PRIJENOSNOM SUSTAVU.....</b>	<b>16</b>
<b>4.1. Transformatorska stanica Plat (220/110/35/20(10)) kV.....</b>	<b>17</b>
<b>4.1.1. Značaj TS Plat za prijenosnu mrežu Republike Hrvatske.....</b>	<b>18</b>
<b>4.2. Visokonaponski 110kV kabele u prijenosnom sustavu.....</b>	<b>19</b>
<b>4.2.1. Elka 2XS(F)2Y, A2XS(F)2Y.....</b>	<b>19</b>
<b>4.2.2. PRYSMIAN HXL MK / AHXL MK 110kv elektroenergetski kabele.....</b>	<b>20</b>
<b>4.2.3. ALFANAR 11-TMSS-01/11-TMSS-02 110kV elektroenergetski kabele.....</b>	<b>22</b>
<b>4.3. Usporedba električnih podataka visokonaponskih kabela.....</b>	<b>23</b>
<b>5. SIMULACIJA UPOTREBE PODZEMNIH KABELA U PRIJENOSNOM SUSTAVU.....</b>	<b>25</b>
<b>5.1. Opis proračuna.....</b>	<b>25</b>
<b>5.2. Tehnički podatci korišteni u simulaciji.....</b>	<b>26</b>
<b>5.3. Prvi simulacijski slučaj- mjerenje gubitaka i padova napona na nadzemnim vodovima.....</b>	<b>30</b>

<b>5.4. Drugi simulacijski slučaj- zamjena nadzemnog voda 3-4 podzemnim kabelom.....</b>	<b>34</b>
<b>5.5. Treći simulacijski slučaj- zamjena nadzemnog voda 1-2 podzemnim kabelom.....</b>	<b>37</b>
<b>5.6. Četvrti simulacijski slučaj-zamjena oba nadzemna voda podzemnim kabelima.....</b>	<b>40</b>
<b>5.7. Usporedba i rezultati simulacijskih slučajeva.....</b>	<b>43</b>
<b>6. ZAKLJUČAK.....</b>	<b>46</b>
<b>LITERATURA.....</b>	<b>47</b>



# 1. UVOD

Svakodnevni je život nezamisliv i nemoguć bez električne energije te je stoga bitno kako u što kraće vrijeme te uz što manje gubitaka efektivno prenositi električnu energiju od proizvođača do potrošača, a to se odvija putem vodova koji mogu biti nadzemni u obliku nadzemnih vodova te podzemni u obliku podzemnih kabela. Prednosti nadzemnih vodova su znatno manji kapacitet te su znatno ekonomski isplativiji no problem je kada postoje prirodne prepreke poput rijeke ili situacija u visoko naseljenim područjima, a pretežito u gradovima gdje mjesta za nadzemne vodove jednostavno nema te se zato moraju koristiti podzemni kabeleli.

Svrha ovog rada je na temelju četiri simulacijska slučaja prikazati ukupne gubitke sustava, kako radne tako i reaktivne te zamjenom dva nadzemna voda podzemnim kabelima prikazati gubitke i isplativost jednog naspram drugog te prikazati prednosti i nedostatke oba slučaja. Sustav u kojem je rađena simulacija je 14-busni IEEE sabirnički sustav koji se koristi za testiranje i implementiranje novih ideja i teorija. Simulacija je rađena u programskom paketu Powerworld koji ima opcije prikazivanja gubitaka po svakoj sabirnici posebno te ima mogućnosti zamjene odnosno promjene parametara djelatnog otpora, reaktancije te poprečne susceptancije. Zamjenu nadzemnog voda podzemnim kabelom smo vršili zamjenom parametara, za zadanu duljinu voda.

Završni rad se sastoji od pet poglavlja od kojih prvo poglavlje sadržava uvod te je u prvom poglavlju kratko objašnjen zadatak završnog rada. U drugom se poglavlju dotičemo radova te analiza sličnih temi ovog rada te objašnjavamo što su autori zaključili i predstavili kao bitnu tezu iz njihovog rada. U trećem poglavlju se dotičemo elektroenergetskih vodova te objašnjavamo na primjeru različitih proizvođača izvedbu vodova te konstruktivne elemente vodova koji su bitni za ovaj rad i proračun. Isto tako, navode se metode polaganja elektroenergetskih kabela te opis električnih karakteristika elektroenergetskih kabela. U četvrtom poglavlju se objašnjava i navodi upotreba odnosno primjena elektroenergetskih kabela u mreži Republike Hrvatske te se na temelju različitih proizvođača elektroenergetskih kabela uspoređuju njihova električna svojstva i parametri. U petom poglavlju započinjemo sa simulacijom koja se sastoji od četiri simulacijska slučaja te objašnjavamo što smo sve mijenjali i koristili te mjerili i računali tijekom simulacije. I na kraju, u šestom poglavlju navodimo što smo zaključili te uspoređujemo i analiziramo rezultate simulacije.



## 1.1. Zadatak završnog rada

Cilj ovog rada je na primjeru kabela različitih naponskih razina i duljina simulacijom u računalnom programu, pokazati njihovu upotrebljivost i ograničenja primjene u prijenosnom sustavu.

## 2. PREGLED PODRUČJA TEME

Prema literaturi The CIGRE Paper (1986). Methods to Prevent Mechanical Damage to Submarine Cables [1], Cigré organizacija (Cigré=Conseil International des Grands Réseaux Électriques) je uspostavila radnu skupinu koja je redovito prikupljala podatke o pouzdanosti podmorskih kabela. 1986. godine je objavila rad o iskustvima u radu s tisućama kilometara podmorskih energetskih kabela. Istraživanje pokriva iskustva od 1950. do 1980. godine te dolazi do rezultata od 0.32 kvarova/(godina x 100 kilometara kabela). Samo mali dio kabela koji je razmatran u ovom istraživanju je bio zaštićen u suprotnosti od danas kada je razina zaštićenosti kabela znatno veća i kada su metode odabira i analiziranja puno naprednije te dizajn kabela i način postavljanja i instalacije kabela znatno unaprijeđeni, stopa kvarova će očekivano biti znatno niža. Oslanjajući se na Cigré-ovo istraživanje iz 1986. 82% kvarova su se dogodile u kabelima te 18% u spojevima. Većina kvarova u kabelima se dogodila zbog vanjskih mehaničkih utjecaja, dok je većina kvarova u spojevima uzrokovana lošom instalacijom ili održavanjem. Nastavno, prema literaturi Cigré Study Committee B1 Insulated Cables (2009) [2], stopa kvarova je znatno manja nego u istraživanju iz 1986. godine; dok je stopa kvarova u spojevima bila 0.22, u istraživanju iz 2009. se znatno smanjila na 0.095. To nam vidljivo prikazuje veću relativnu sigurnost kabelskih spojeva poslije 1980. godine.

Autori se u literaturi [3] fokusiraju na učinkovit prijenos snage koristeći odnosno zamjenjujući prijenosni nadzemni vod sa kabelima koji sadrže visoko temperaturne supravodiče tzv. HTS kabela u cilju boljeg prijenosnog kapaciteta snage te bolje naponske stabilnosti sustava uspoređujući ih simulacijom u programu PowerWorld Simulator 18. Došli su do zaključka da HTS kabela imaju znatno bolji prijenosni kapacitet te su za opterećenje od 20 MW korištenjem prijenosnog voda izračunali gubitke od 0.49MW dok se za iste gubitke kod HTS kabela moglo dodati još dodatnih 150kW opterećenja. Isto tako, iz pokusa se vidi da se protok djelatne snage

povisio za 1.96MW te da se prijenosni kapacitet koristeći HTS kabel povećao za oko 28.57%. Zaključno, iz simulacije se da primijetiti da se prijenosni kapacitet znatno povećao što sugerira da možemo biti ukorak sa sve većom potrošnjom u gusto naseljenim regijama samo zamjenom nadzemnih vodova HTS kabelima bez dodavanja novih generatora, trafostanica te transformatora. Kao druga bitna stvar ističe se činjenica da je naponska stabilnost povećana unatoč povećanju opterećenja sustava. U pravilu, povećanjem opterećenja sustava negativno se utječe na naponsku stabilnost odnosno ona se pogoršava zbog korištenja rezervi jalove snage ali u ovom slučaju korištenjem HTS kabela pomaže povećati iznos jalove snage sustava bez ikakvih dodatnih rezervi jalove snage poput sinkronog kondenzatora, kondenzatorskih blokova te statičkog sinkronog kompenzatora. Također, zbog znatnog povećanja prijenosnog kapaciteta kod HTS kabela s obzirom na prijenosne nadzemne vodove čini zamjenu prijenosnih vodova HTS kabelom ne samo tehnički nadmoćnije i učinkovitije nego i ekonomski isplativije na duže razdoblje.

U literaturi[4] se uspoređuju parametri nadzemnog dalekovoda i podzemnog kabela za 110kV prijenosnu mrežu te se dolazi do zaključka da je glavna razlika između nadzemnog dalekovoda i podzemnog kabela to što kod dalekovoda prevladava induktivitet, a kod kabela kapacitet. Nadalje, zbog veće vrijednosti induktiviteta kod dalekovoda dolazi do većeg pada napona nego kod podzemnog kabela. Isto tako, veća vrijednost kapaciteta kod podzemnog kabela ima za posljedicu veću razliku vrijednosti struje na početku i na kraju voda, dok je ta razlika kod dalekovoda znatno manja zbog manjeg iznosa kapaciteta.

Autori u literaturi [5] se bave usporedbom troškova na temelju vremena trajanja između nadzemnih dalekovoda i podzemnih kabela. Većina radova objavljena na ovu temu se isključivo bavi odnosno uzima u obzir samo troškove planiranih/periodičnih popravaka, no autori u ovoj literaturi uzimaju u obzir i troškove popravaka koji nastaju nasumično koristeći prosječne stope kvarova iz nedavnih statističkih istraživanja te su na temelju svih uračunatih troškova odnosno onih planiranih/periodičnih i nasumičnih/neplaniranih znatno smanjili odnose između troškova nadzemnih dalekovoda i podzemnih kabela s obzirom na istraživanja koja su uzimala u obzir samo troškove planiranih/periodičnih popravaka zbog smanjenih gubitaka podzemnih kabela te manjeg utjecaja na područje koje zauzimaju podzemni kabeli s obzirom na nadzemne vodove.

U literaturi [6] autori predstavljaju podzemne kabele kao alternativu nadzemnim vodovima u slučajevima gdje je upotreba kabela opravdana poput osjetljivih područja duž planirane trase te u slučajevima koji predstavljaju prepreku nadzemnim vodovima kao što su vodeni putovi ili mostovi te su došli do zaključka da iako su materijal i instalacijski troškovi podzemnih kabela znatno veći

od troškova nadzemnih vodova, faktori poput područja kojim prolazi trasa, različite dozvole za konstrukciju i korištenje čine podzemne kabele preferiranom alternativom nadzemnim vodovima.

### **3. ELEKTROENERGETSKI VODOVI U PRIJENOSNOM SUSTAVU**

Prema knjizi [7]:“ Obično elektroenergetski sustav dijelimo na proizvodnju, prijenosni sustav te na distribucijski sustav. Proizvodnja i prijenosni sustav se definiraju kao glavni dio napajanja.“ Prijenosni sustav se sastoji od visokonaponskih mreža, općenito između 138 i 765kV izmjenično, a služi za povezivanje raznih elektrana odnosno prijenos snage koju proizvode elektrane do velikih potrošačkih centara nakon kojih počinje distribucijski sustav. Prema knjizi [8] L. Josza, Parametri nadzemnih vodova: „Prijenosom električne energije na veće udaljenosti kroz povezanu visokonaponsku mrežu omogućeno je:

- korištenje proizvodnje velikih, ekonomičnih izvora, najčešće elektrana u udaljenim potrošačkim žarištima odnosno područjima;
- povezivanje elektrana različitih karakteristika i njihovo optimalno prilagođavanje potrebama konzuma odnosno potrošnje;
- minimiziranje potrebne rotirajuće i hladne rezerve u elektranama s obzirom na odvojeni rad manjih, ekonomski neisplativijih sustava, te
- smanjenje maksimalnog opterećenja izvora povezivanjem potrošača i potrošačkih centara odnosno žarišta različitih svojstava

Iz gore navedenog vidimo značaj prijenosnog sustava kao dijela elektroenergetskog sustava za njegovo skladno, potrošnji podređeno i ekonomično funkcioniranje. Pri tom treba imati u vidu istovremenost proizvodnje i potrošnje, odnosno nemogućnost uskladištenja električne energije.“

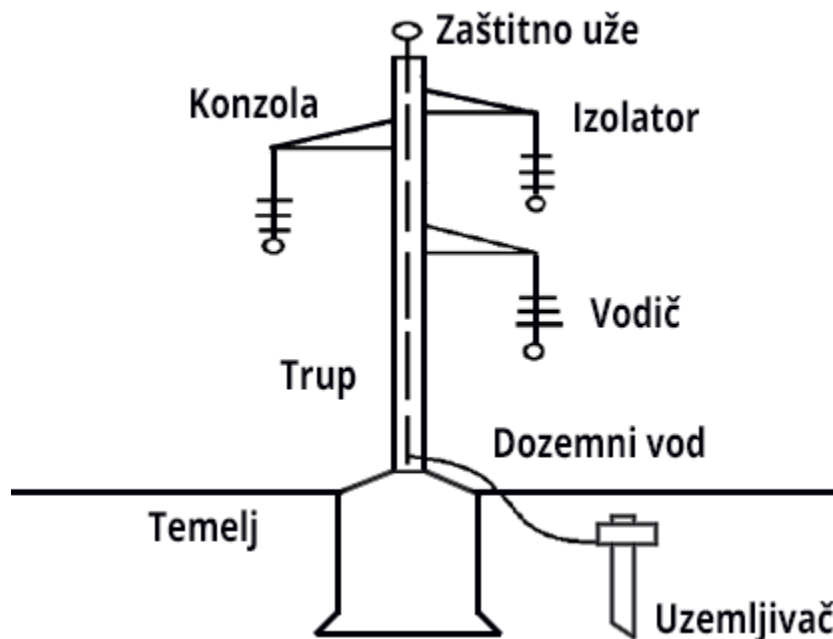
#### **3.1. Definicija i izvedbe elektroenergetskih vodova**

Za prijenos električne energije na određenu udaljenost mogu se koristiti nadzemni (zračni, slobodni) vodovi ili elektroenergetski kabele. Po jedinici na određenu udaljenost prenesene snage kabele su do nekoliko puta skuplji od vodova, te se zato kabele primjenjuju samo kada za to postoje

opravdani tehnički (npr. povezivanje otoka) ili urbanistički (npr. gradska područja, blizina uzletišta) razlozi. U nekim posebnim slučajevima, kojih će ubuduće biti sve više, odabir kabela može biti i s obzirom na ekonomske razloge (visoka odšteta za korištenje zemljišta u trasi voda, posebni kabela ekstremno visoke prijenosne moći).

### 3.1.1. Nadzemni vodovi

Prema literaturi [8]: „Kod nadzemnih vodova izolacija se sastoji od izolatorskih lanaca na stupovima (npr. od porculana, stakla, silikona) te od zraka duž vodiča. Ovisno o pogonskom naponu, potrebno je prijenosnog voda sastoji se od jednog ili više vodiča. Kao materijal vodiča danas u obzir dolaze gotovo i isključivo aluminij i legure aluminija.“



Sl. 3.1. Izvedba nadzemnog voda i dijelovi voda.[8]

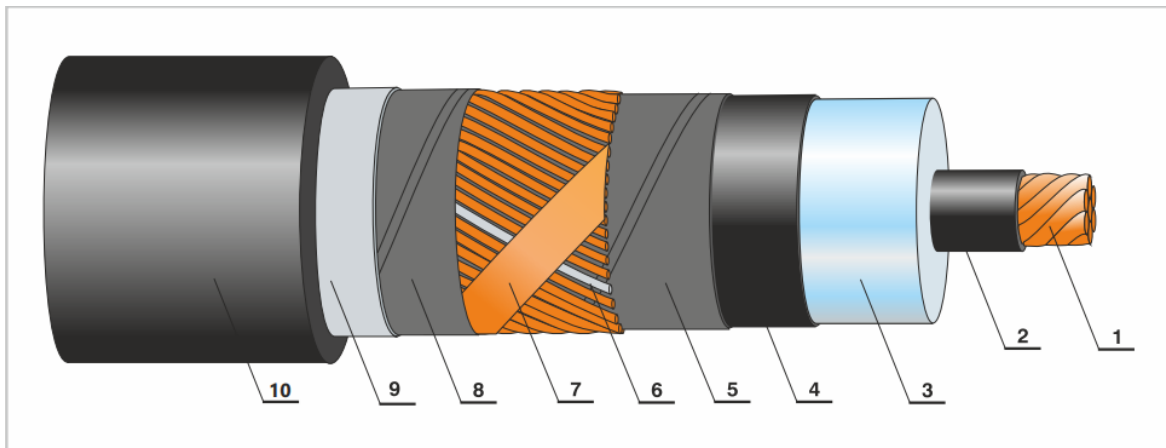
### 3.1.2. Elektroenergetski kabela

Prema literaturi [9]: „Dio prijenosnog sustava su također i elektroenergetski kabela. Pod kabela podrazumijevamo vodiče od dobro vodljivog materijala (bakar, aluminij), koji su električki izolirani i smješteni u zajednički vanjski omotač za zaštitu kabela od vanjskih utjecaja (vlaga, mehanička oštećenja, korozija). Ovisno o tome u kojoj sredini je kabela položen (neposredno u

zemlju, vodu, kabelski kanal itd.) i ovisno o visini napona, bit će pojedini detalji konstrukcije različito naglašeni. O konstrukciji kabela i načinu polaganja ovisi i njihova eksploatacija. Po broju vodiča (žila) kabela mogu biti jednožilni, trožilni (srednji te visoki naponi) i četverožilni (niski napon). Vodiči su puna okrugla žica (kod malih presjeka) ili od pojedinih žica upredeno uže. Pošto težina i isplativost vanjskih slojeva kabela ovise o promjeru aktivnog dijela (vodiči, izolacija), teži se ka što boljem faktoru popunjenosti vodiča. Vodiči korišteni u elektroenergetskim kabelima mogu biti bakar ili aluminij. Aluminij zahtijeva veći presjek vodiča kako bi prenosio istu snagu kao i vodiči od bakra. Potreba za mehaničkom fleksibilnosti zahtijeva uporabu upletenih vodiča. Ekvivalentni kabel koji sadrži vodiče aluminija je lakši te veći po presjeku s obzirom na elektroenergetski kabel koji sadrži vodiče bakra. Upleteni vodiči se mogu naći u raznim konfiguracijama kao npr. koncentrično upleteni, komprimirani te kompaktni.“

### 3.2. Konstruktivni elementi elektroenergetskog kabela

Prema proizvođaču Elka [10]: „Kabel je namijenjen za polaganje u zemlju, osobito vlažne terene, kanale, na konzole gdje se ne očekuju mehanička oštećenja i gdje kabel nije izložen vlačnim naprezanjima. [10] Na primjeru proizvođača kabela Elka definirati ćemo konstruktivne elemente elektroenergetskog kabela:



Sl.3.1. Izvedba kabelskog voda. [10]

gdje je;

1-vodič: Al ili Cu kompaktirano/segmentno uže klase 2

2-ekran vodiča: ekstrudirani poluvodljivi XLPE

3-izolacija: XLPE

4-ekran izolacije: ekstrudirani poluvodljivi XLPE

5-separator: bubriva poluvodljiva traka

6-Čelična cjevčica: svjetlovodne niti za mjerenje temperature (DTS) od -10°C do 180°C

7-Metalni ekran: bakrene žice i kontraspirala od bakrene trake

8-Separator: bubriva traka, poluvodljiva

9- Laminirani plašt: Al ili Cu traka sa kopolimerom

10- Vanjski plašt: crni HDPE.“

Prema literaturi [8]: „Izolaciju kod klasičnih kabela čini višeslojni papirni namot. Papir je traka posebne vrste, čija debljina iznosi oko 0,1 mm, a širina 15-25 mm. Za njegovu kvalitetu postavljaju se posebni mehanički, električki i kemijski zahtjevi. Suha papirna traka se namata posebnim strojem u potrebnom broju slojeva oko vodiča, te se zatim u vakuumu oslobađa vlage i impregnira uljem, čija vrsta ovisi o tipu kabela. Nakon impregnacije kabel dobiva metalni plašt, koji služi za sprječavanje prodora vlage koja je najveći neprijatelj izolacije kabela.

Kabeli s drugom vrstom izolacije, tj. s gumom i termoplastičnom umjetnom tvari su u prednosti u usporedbi s kabelima koji imaju papirnu izolaciju, ta prednost se očituje u jednostavnosti izvedbe kablaskih glava i nastavaka, te jednostavnije i sigurnije eksploatacije. Za tu vrstu izolacije se koriste sljedeći materijali:

- „Elastomeri koji nakon određenog termičkog postupka ostaju konstanto elastični, to su butil i etilen-propilen

-Plastomeri, koji su plastični pri nekim temperaturama. To su: polietilen (neumreženi ili umreženi, skraćeno PE ili XLPE) i polivinil-klorid ( skraćeno PVC). Važno je imati na umu da je polietilen

(PE i XLPE) lako zapaljiv, što za polaganje u tunelima može utjecati na izbor izolacije. PVC je teže zapaljiv, ali pri izgaranju, za razliku od PE, nastaju otrovni plinovi.

Primjena plastičnih izolacija je počela u novije vrijeme te njihov razvoj još traje. PVC se primjenjuje za niske i srednje napone, dok se polietilen primjenjuje u kabelima najviših napona.

Metalni plašt kabela ima funkciju zaštite kabela od vlage, posebno ako je izolacija od papira. Osim te funkcije metalni plašt ima i mehaničku funkciju, a najčešće se izrađuje od olova. Prednosti olova su laka obrada, savitljivost i visoka otpornost na koroziju, a loše strane su velika specifična masa, mala mehanička čvrstoća i sklonost starenju.

Osim olova koristi se još i aluminij koji za razliku od olova ima malu specifičnu masu (lakši kabel), veću mehaničku čvrstoću i dobru električku vodljivost, ali je dosta osjetljiviji na koroziju.

Izolacija od PVC, PE i slične izolacije su nepropusne za vlagu, ali se i njima dodaje plašt najčešće od termoplastične mase odgovarajućih mehaničkih svojstava, a sve češće od metala. Vanjske metalne slojeve je potrebno oviti dobrom antikorozijskom zaštitom. Starija metoda zaštite od korozije je korištenje jute natopljene katranom, asfaltom ili bitumenom, dok se u novije vrijeme koristi neprekinuti sloj od PE ili PVC. Starija metoda ili sloj impregnirane jute dozvoljava stanovitu penetraciju vlage, te time električno povezivanje vanjskih metalnih slojeva s okolinom. Iako je neoštećen PVC bolja zaštita, obje metode zaštite su u primjeni.“

### **3.3. Označavanje kabela**

Prema proizvođaču Elka [10]: „Kabeli se označavaju u tehničkoj dokumentaciji i kod naručivanja prema HRN HD gdje je:

A - oznaka za aluminijски vodič –

– - oznaka za bakreni vodič (bez simbola)

2X - oznaka za XLPE izolaciju

S - oznaka za bakreni ekran

Y - oznaka za plašt od PVC

2Y - oznaka za plašt od PE

(F)2Y - oznaka za uzdužnu vodonepropusnost sa PE plaštem

(FL)2Y - oznaka za uzdužnu i poprečnu vodonepropusnost sa Al/PE plaštem.

Primjer označavanja [10]: 2XS(FL)2Y 1x500/95 mm<sup>2</sup> 64/110 kV

Po oznakama možemo primijetiti da se radi o jednožilnom kabelu s bakrenim vodičem presjeka 500 mm<sup>2</sup>, izolacija koja je korištena je sačinjena od umreženog polietilena s poluvodljivim slojem ispod i iznad izolacije, s električnom zaštitom od bakra presjeka 95 mm<sup>2</sup>, okomito i vodoravno vodonepropustan, s polietilenskim plaštem, za nazivni napon  $U_0/U=64/110$  kV i najviši napon mreže  $U_m=123$  kV.“

### **3.4. Elektroenergetski kabeli za visoke i najviše napone**

Prema literaturi[9]: „U prošlosti su se za visoke i najviše napone koristili uljni kabel, tlačni kabel te plinski kabel. U današnje vrijeme sve je veća upotreba visokonaponskih kabela s XLPE izolacijom, naročito u prijenosu energije kroz gusto naseljena područja. Razloga za to je više, npr. [9]:

- visokonaponski kabeli sa XLPE izolacijom su ekološki prihvatljivi
- širina kabela trase nije vidljiva te je uska, pa se zemljište može koristiti i za druge svrhe
- ne dolazi do štetnog utjecaja magnetskog i električnog polja kao kod nadzemnih vodova
- kabelski sustavi su sigurniji za ljude (za radnike kod montaže i za javnost u slučaju nesreća)
- pouzdanost opskrbe kabelskih sustava je bolja, manje su izloženi različitim oštećenjima i kvarovima
- jeftiniji su za održavanje
- kabelski sustavi imaju smanjene gubitke u prijenosu
- kabel je suh tj. kao izolaciju ne koristi niti ulje niti plin te ta činjenica mnogo olakšava održavanje i nadzor“



Prema Elka katalogu [10]: „Visokonaponski kabeli s XLPE izolacijom se proizvode korištenjem najsuvremenije tehnologije izoliranja u trostrukom brizganju istovremenim nanošenjem izolacije i poluvodljivih slojeva u istoj glavi (*triple extrusion*). Pri tome se koriste specijalni materijali naročite čistoće, a manipulacija s njima se obavlja u posebno čistoj atmosferi. U proizvodnji se posebno pazi da žila kabela ne dođe u kontakt sa vodom, odnosno da je tijekom čitavog proizvodnog procesa izolacija suha. Na taj način se onemogućuje pojava elektrokemijskog efekta za vrijeme cijelog životnog vijeka kabela. To znači da je očekivani životni vijek ovakvih kabela jako velik. Da bi se to moglo ostvariti ELKA koristi posebnu suhu metodu umreženja i hlađenja izolacije (**CDCC** metoda - *Completely Dry Curing and Cooling method*). Pri tome se koristi inertni plin dušik.“

### 3.5. Metode polaganja elektroenergetskog kabela

Polaganje kabela mora se pažljivo izvršiti kako ne bi došlo do oštećenja kabela. Iz tog razloga bitno je pridržavati se slijedećeg prema Elka katalogu[10]:“

-Polaganje izvršiti kod temperature koja neće uzrokovati oštećenja kabela ni ugroziti sigurnost ljudi i opreme

Kabeli s PVC plaštom mogu se polagati na temperaturi okoline do  $-5^{\circ}\text{C}$ , dok se kabeli s PE plaštom mogu polagati i kod temperatura do  $-20^{\circ}\text{C}$ . Za polaganje kod temperatura nižih od navedenih potrebno je provesti zagrijavanje kabela na temperaturu iznad  $+5^{\circ}\text{C}$ , jednom od za to poznatih metoda i održavati tu temperaturu najmanje 24 sata prije polaganja.

-Razvlačenje kabela izvoditi uređajem za razvlačenje s kontrolom vučne sile

Dopuštena sila razvlačenja kabela ne smije prijeći kod

$$\text{-primjene vučne čarapice } Pd \leq 5D^2 \text{ [N]}$$

-primjene vučne stezaljke:

$$\text{Vodič Cu } Pd \leq n \cdot q \cdot 50 \text{ [N]}$$

$$\text{Vodič Al } Pd \leq n \cdot q \cdot 30 \text{ [N]}$$

gdje je:

D – promjer kabela [mm]

n- broj vodiča u kabelu (ili broj kabela)

q- presjek vodiča (mm<sup>2</sup>)

-Kabel kod polaganja u zemlju polagati uvijek na pripremljenu posteljicu; ne smije se vući po zemlji, pogotovo ne po kamenitom tlu

- Materijali za posteljicu ne smiju imati agresivni utjecaj na plašt kabela

-Kabel ne savijati ispod najmanjeg dozvoljenog polumjera savijanja

Minimalni polumjer savijanja kabela:

-tijekom polaganja  $R_s \geq 15D$

-nakon polaganja  $R_s \geq 10D$

Gdje je D- vanjski promjer kabela

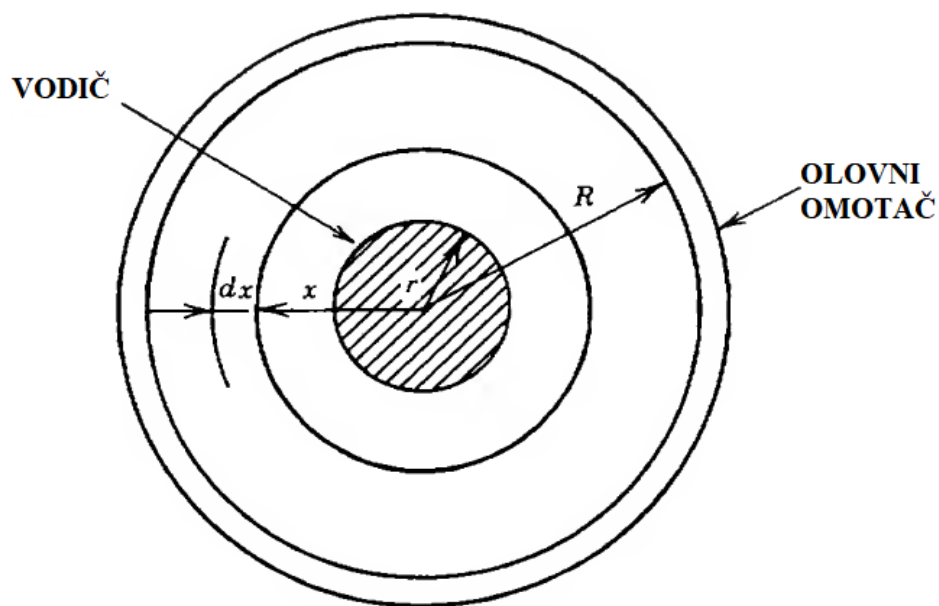
-Kabelski rov ne zatrpavati grubim kamenjem

-Iznad kabela postaviti štitnike i upozoravajuću vrpču

-Krajeve kabela obavezno zatvoriti vodonepropusnim kapama“

### **3.6. Električne karakteristike elektroenergetskih kabela**

Kapacitet jednožilnog kabela- Pretpostavimo da je razlika potencijala V [V] između vodiča i olovnog omotača jednožilnog kabela prikazana na slici ispod.



Sl. 3.2. Presjek jednožilnog kabela[10]

Nadalje, pretpostavimo da je naboj vodiča  $+q$ , a naboj olovnog omotača  $-q$  [C/m] duljine.

Dobivamo izraz:

$$V = \frac{q}{2\pi\epsilon} \cdot \frac{\ln R}{r} [V] \quad (3-1)$$

gdje je:

$V$ = razlika potencijala između vodiča i olovnog omotača u voltima

$\epsilon$  = apsolutna permitivnost izolacije

$R$ = vanjski radijus izolacije u metrima

$r$ = radijus vodiča u metrima

Stoga je kapacitet između vodiča i olovnog omotača dan izrazom:

$$C = \frac{q}{V} \quad (3-2)$$

Ili

$$C = \frac{2\pi\epsilon}{\ln\left(\frac{R}{r}\right)} \left[\frac{F}{m}\right] \quad (3-3)$$

S obzirom da je

$$\epsilon = K \cdot \epsilon_0 \quad (3-4)$$

Vrijedi,

$$C = \frac{2\pi \cdot \epsilon_0 \cdot K}{\ln\left(\frac{R}{r}\right)} \left[\frac{F}{m}\right] \quad (3-5)$$

gdje je:

$$\epsilon_0 = \frac{1}{36\pi \cdot 10^9} \left[\frac{F}{m}\right] \text{ za zrak} \quad (3-6)$$

K= dielektrična konstanta izolacije kabela

Uvrštavajući jednadžbu (3-6) u jednadžbu (3-5) dobivamo slijedeći izraz:

$$C = \frac{0.0241 \cdot K}{\log_{10}\left(\frac{R}{r}\right)} \left[\frac{\mu F}{km}\right] \quad (3-7)$$

Dielektrična konstanta izolacije kabela – dielektrična konstanta materijala je dana kao omjer kapaciteta kondenzatora s materijalom kao dielektrikom i kapacitet kondenzatora ali sa zrakom kao dielektrikom. Još se naziva i relativna permitivnost ili specifični induktivni kapacitet. Koristeći

simbol K, izraz za izračunavanje kapaciteta zaštićenog ili koncentričnog neutralnog jednožilnog vodiča glasi:

$$C = \frac{0.0073 \cdot K}{10^6 \cdot \log_{10}\left(\frac{D}{d}\right)} \left[ \frac{3.28F}{km} \right] \quad (3-8)$$

Gdje je:

C= kapacitet u faradima po kilometru

K= dielektrična konstanta izolacije kabela

D= promjer izolacije

d= promjer plašta vodiča

Električni otpor vodiča

Istosmjerni otpor vodiča na temperaturi  $\vartheta$  različitoj od 20°C izračunava se prema izrazu:

$$R_{\vartheta} = R_{20} \cdot [1 + \alpha_{20} \cdot (\vartheta - 20)] \Omega/km$$

Gdje je:

$R_{20}$  – vrijednost otpora vodiča za istosmjernu struju pri 20°C, za izmjeničnu pri 90°C

$\alpha_{20}$  – temperaturni koeficijent otpora  $\rightarrow \alpha_{20} = 3.93 \cdot 10^{-3}$  za bakar (Cu)

$\rightarrow \alpha_{20} = 4.03 \cdot 10^{-3}$  za aluminij (Al)

Kapacitivna struja kabela

Određuje se prema izrazu:

$I_0 = U_0 \times \omega \times C \times 10^{-3}$  A/km/fazi gdje je:

- $U_0$ - fazni napon [kV]

$\omega$ -kružna frekvencija [1/s]

C – kapacitet kabela [mF/km]

Impedancija kabela

Impedancija kabela je kompleksna veličina i ovisi o otporu vodiča, induktivnom i kapacitivnom otporu kabela. Općenito se može dati izrazom:

$$|Z| = \sqrt{R^2 + (\omega L)^2} \left[ \frac{\Omega}{km} \right]$$

Gdje je:

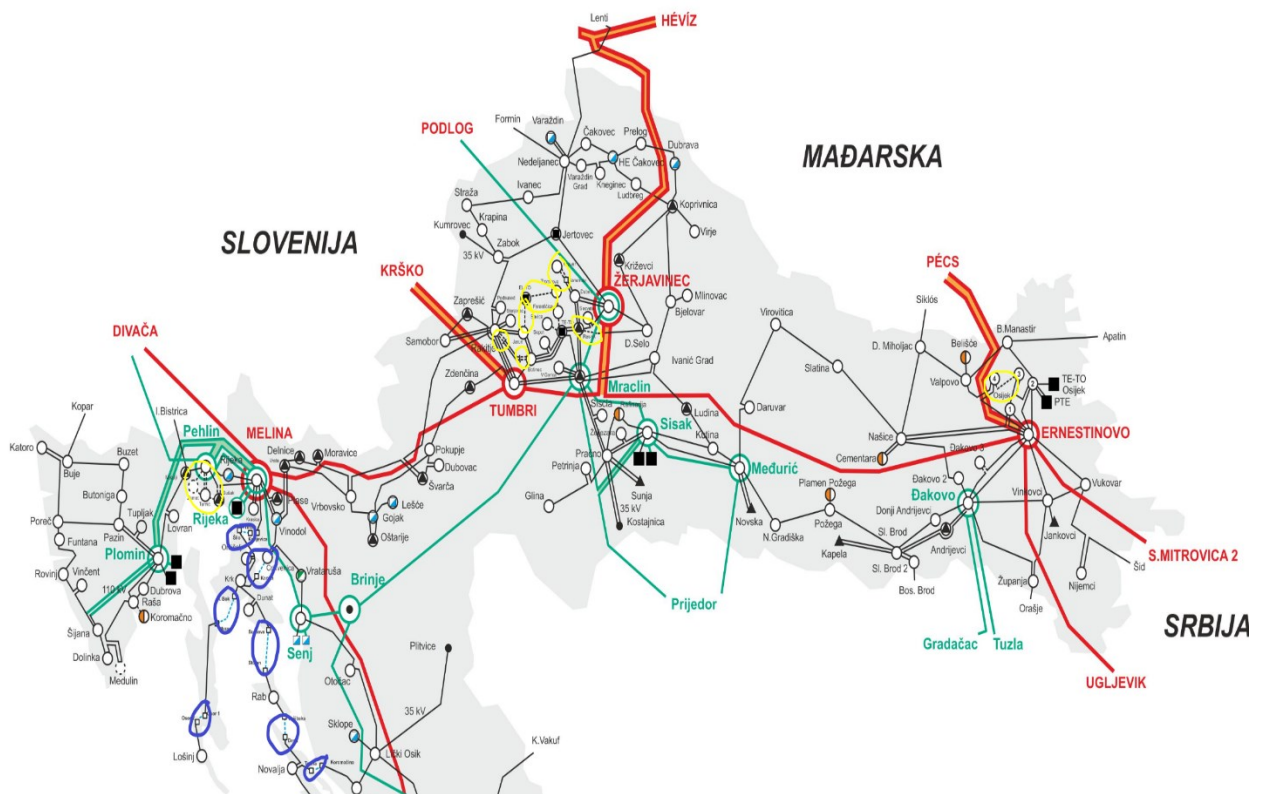
R – otpor vodiča [ $\Omega$ /km]

$\omega$ - kružna frekvencija [1/s]

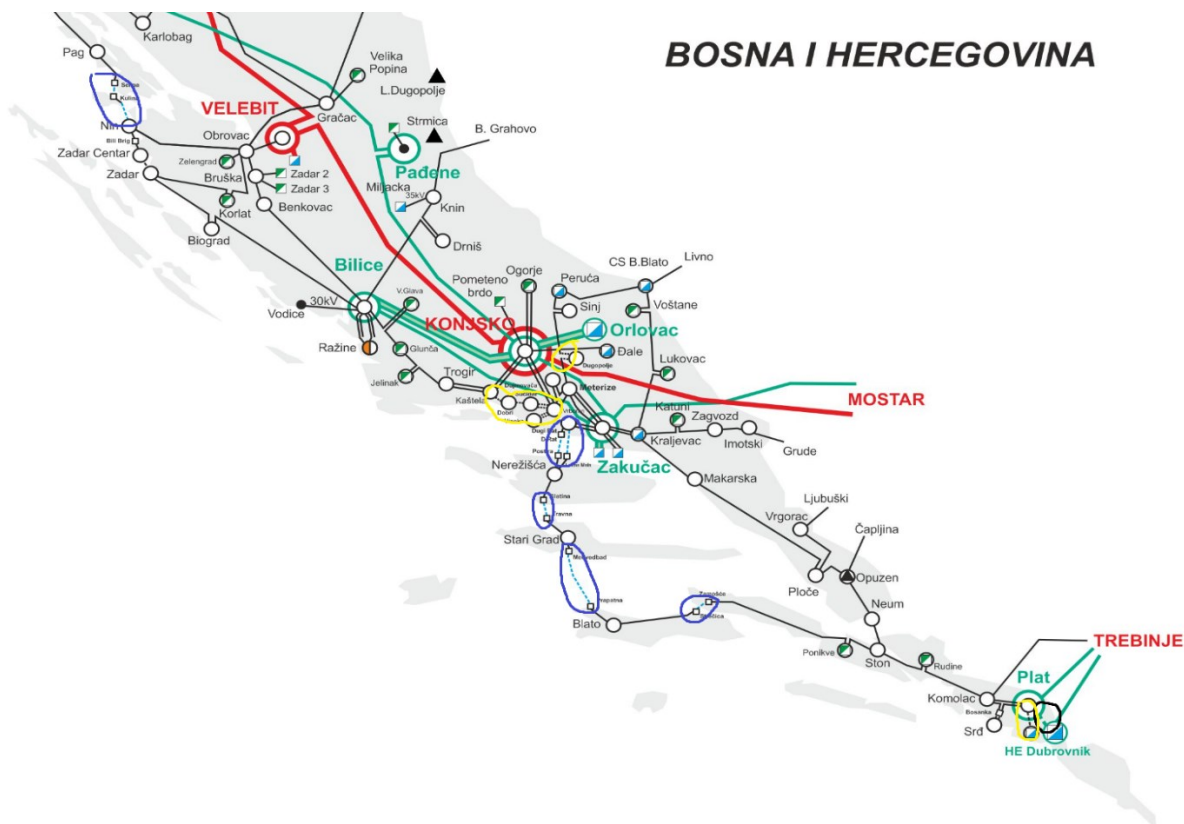
L-induktivitet kabela [mH/km]

#### 4. PRIMJENA KABELA U PRIJENOSNOM SUSTAVU

Glavni zadatak prijenosnog sustava je prijenos velike količine električne energije na velike udaljenosti. U današnje vrijeme se elektroenergetski sustavi brojnih država povezuju, radi brže, bolje, ekonomski isplativije i sigurnije opskrbe električnom energijom. Prijenosna mreža Republike Hrvatske se sastoji od kabela i nadzemnih vodova. Kao što možemo primijetiti na slici ispod, više je rasprostranjena upotreba nadzemnih vodova, a glavni razlog je taj što su oni jeftiniji nego kabeli. Kabeli se upotrebljavaju samo na mjestima gdje su oni neophodni, npr. prijenos električne energije do otoka, u jako naseljenim područjima te tamo gdje postoji nepremostiva prepreka za nadzemne vodove. Na slici 4.1. je prikazana prijenosna mreža sjevernog dijela Republike Hrvatske dok na slici 4.2. možemo vidjeti prijenosnu mrežu južnog dijela Republike Hrvatske.



Sl.4.1. Sjeverni dio prijenosne mreže Republike Hrvatske [11]



Sl.4.2. Južni dio prijenosne mreže Republike Hrvatske [11]

Na slikama 4.1. i 4.2. žuto zaokruženi su 110kV kabelski vodovi, plavo zaokruženi su podmorski kabeli dok je jedini crno zaokružen 220kV kabel koji povezuje HE Dubrovnik sa trafostanicom Plat. Promatranjem ovih slika, možemo primijetiti da je primjena nadzemnih vodova u Republici Hrvatskoj znatno veća nego primjena kabela.

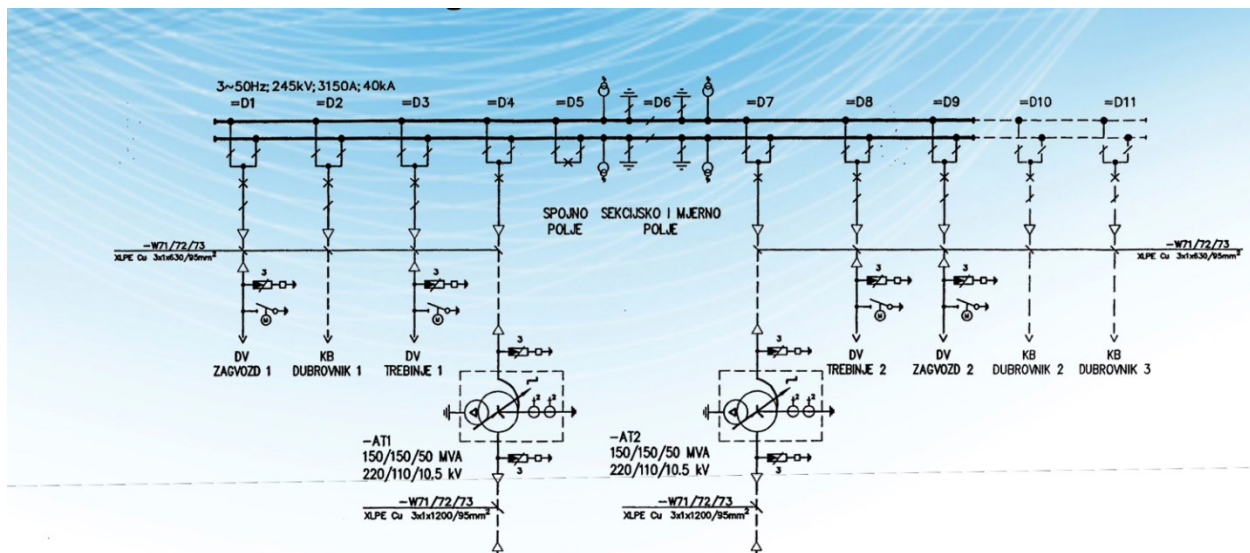
#### 4.1. Transformatorska stanica Plat (220/110/35/20(10)) kV

Prema HOPS brošuri[12]: „Transformatorska stanica Plat nalazi se na južnom prilazu gradu Dubrovniku, iznad magistralne ceste i mjesta Plat, približno 800m sjevernije u odnosu na postojeće vanjsko rasklopno postrojenje 220 i 110 kV hidroelektrane Dubrovnik.[12]



Transformatorska stanica Plat predstavlja složenu energetska građevinu u kojoj se odvija proces transformacije električne energije na različitim naponskim razinama s vezama na energetska sustav 220, 110, 35 i 20(10) kV.

Kabelski vodovi 220 i 110 kV povezuju TS Plat i HE Dubrovnik tako da su isti sa jedne strane spojeni na GIS(plinom izolirana elektroenergetska postrojenja) postrojenje 220 i 110 kV u zgradi visokonaponskog postrojenja TS Plat, a s druge strane na vanjsko rasklopno postrojenje HE Dubrovnik odakle postoji kabelska veza prema agregatima hidroelektrane. Za razliku od kabelskog voda 110 kV, na kabelskom vodu 220 kV u RP HE Dubrovnik nije ostvaren spoj prema pripadnom agregatu pošto je zadržana 220 kV veza HE Dubrovnik - TS Trebinje preko postojećeg istočnog voda DV 220 kV HE Dubrovnik - Trebinje (II. vod). Na slici ispod vidimo izvedbu 220kV kabelskog voda DUBROVNIK 1 na kojem je ostvaren spoj te DUBROVNIK 2 na kojem još ne postoji potreba za spajanjem.“



Sl.4.3. Jednopolna shema TS Plat koja prikazuje izvedbu četiri nadzemna 220kV voda te tri izvedbe 220kV kabelskih vodova

#### 4.1.1. Značaj TS Plat za prijenosnu mrežu Republike Hrvatske

Nadalje, prema HOPS-u[12]: „Prvi dio isporuke GIS postrojenja 220 kV u TS Plat bio je 6. ožujka 2012. te su do 30. kolovoza 2012. trajali elektromontažni radovi i ispitivanja na mjestu ugradnje. GIS postrojenje 220 kV u TS Plat prvo je takvo postrojenje u Republici Hrvatskoj.

Izgradnja i puštanje u pogon TS Plat i priključnih vodova najveća je investicija u hrvatsku prijenosnu mrežu u ovom desetljeću, koja je najbitnija za najjužnji dio Hrvatske, odnosno Dubrovačko-neretvansku županiju, a posebice dubrovačko područje.

Naime, do izgradnje TS Plat područje od Neretve do Prevlake bilo je najnesigurnije napajano područje u hrvatskom elektroenergetskom sustavu, a prekidi u napajanju električnom energijom izazivali su štete u gospodarstvu, te imali negativan utjecaj na turizam cijelog ovog područja, posebice grada Dubrovnika. Razlog je bio napajanje čitavog područja iz samo jedne točke prijenosne mreže (TS 110/35 kV Komolac), što nije bilo adekvatno rješenje.

Najznačajnije koristi izgradnje TS Plat i priključnih vodova, koje će doprinijeti daljnjem gospodarskom razvoju dubrovačkog područja, su slijedeće:

- Omogućavanje visoke razine sigurnog i pouzdanog napajanja kupaca električnom energijom
- Omogućavanje priključka novih kupaca električne energije (posebice poduzetništva),
- Osiguranje sigurnog plasmana električne energije proizvedene u postojećim agregatima HE Dubrovnik, - Stvaranje preduvjeta za priključenje novih vjetroelektrana na dubrovačkom području,
- Stvaranje preduvjeta za realizaciju druge faze izgradnje HE Dubrovnik (koja je predmet dogovora Hrvatske elektroprivrede d.d. / HEP/ i njenih partnera, elektroprivrednih tvrtki iz Bosne i Hercegovine).“

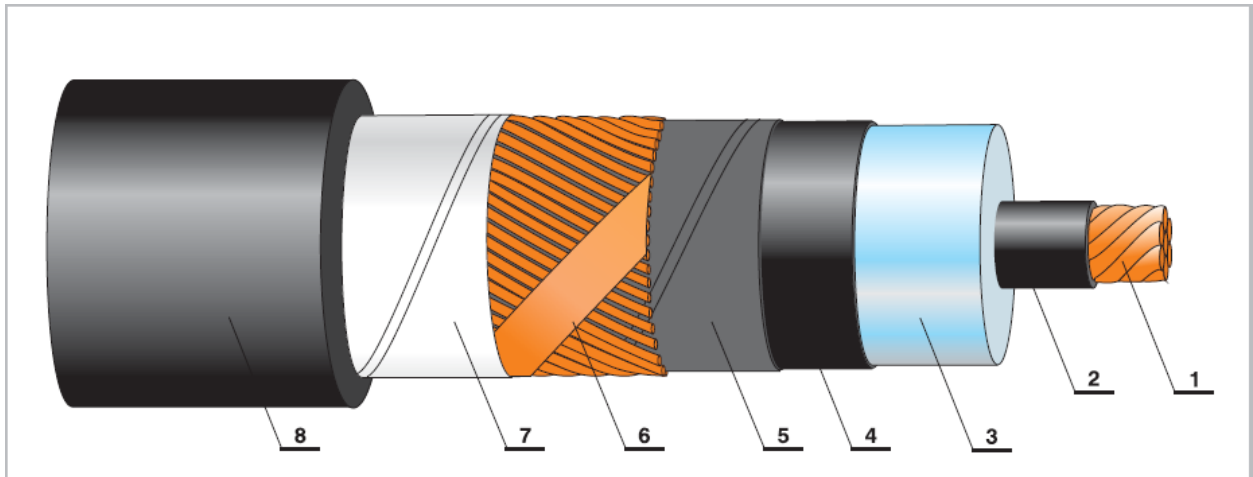
## **4.2. Visokonaponski 110kV kabele u prijenosnom sustavu**

U ovom poglavlju ćemo se osvrnuti na tri kabele različitih proizvođača te navesti njihove električne karakteristike i nazivne napone pojedinih kabela.

### **4.2.1. Elka 2XS(F)2Y, A2XS(F)2Y**

Energetski kabele s XLPE izolacijom i polietilenskim plaštom s uzdužnom vodonepropusnom izvedbom električne zaštite

Prema katalogu proizvođača Elka[10]: „Kabel je namijenjen za polaganje u zemlju, vlažne terene, kanale, na konzole, gdje se ne očekuju mehanička oštećenja i gdje kabel nije izložen vlačnim naprezanjima.“ Na slici ispod vidimo konstrukciju kabela te označene bitne dijelove,



Sl.4.4. opis konstrukcije kabela 2XS(F)2Y [10]

gdje je":

- 1.Vodič- bakreno ili aluminijsko kompaktirano ili segmentno uže klase 2
- 2.Ekran vodiča: ekstrudirani poluvodljivi XLPE
- 3.Izolacija: XLPE
4. Ekran izolacije: ekstrudirani poluvodljivi XLPE
- 5.Separator: poluvodljiva bubriva traka
- 6.Metalni ekran: bakrene žice i kontraspirala od bakrene trake
- 7.Separator: bubriva traka
- 8.Plašt: crni HDPE

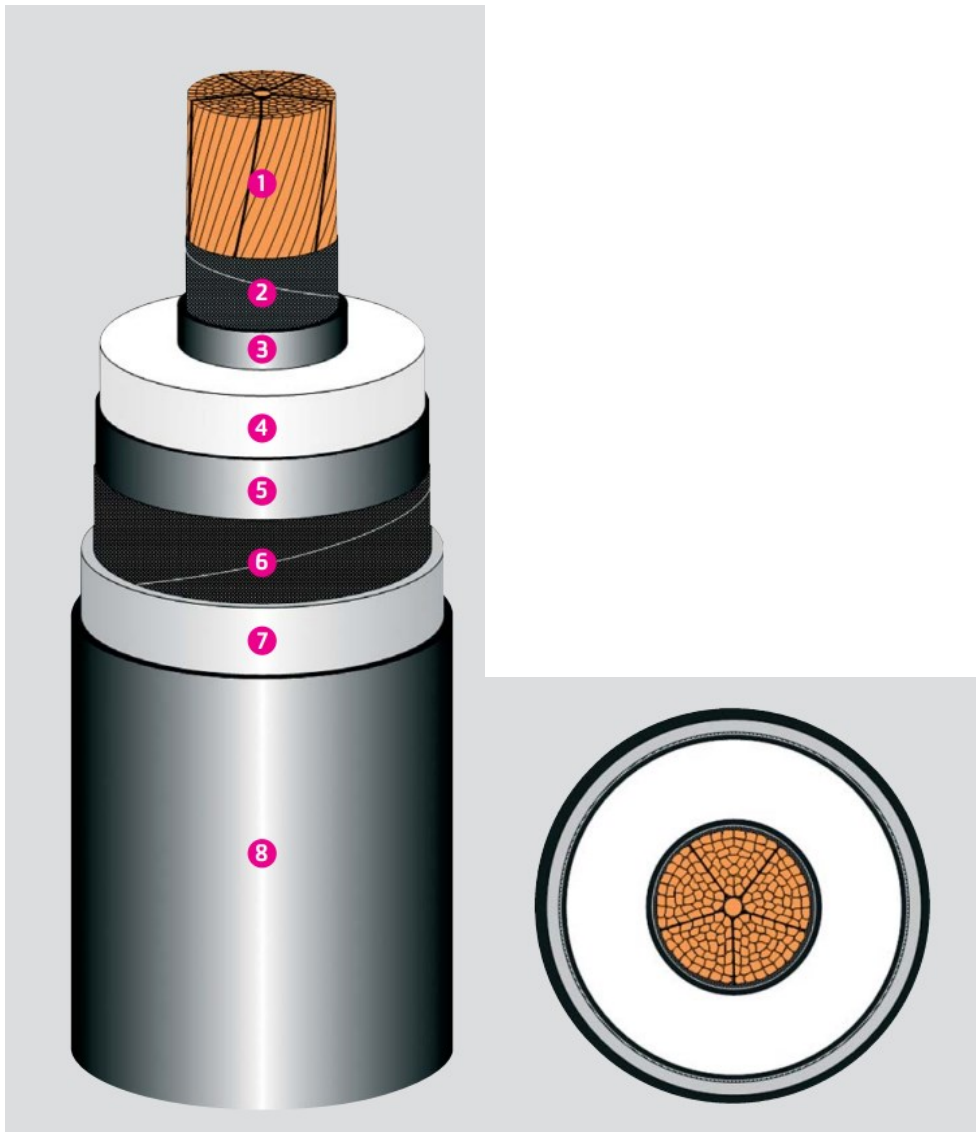
Kabel je razvijen po standardu IEC 60840, HRN HD 632 te ima nazivni napon  $U_0/U=64/110$ kV, dok mu najviši napon mreže iznosi 123kV.

Jakost električne struje u kabelu potrebno je ograničiti zbog topline koja se pri tome oslobađa. Pri strujnim opterećenjima većim od nazivnih može doći do pregrijavanja kabela, što za posljedicu ima smanjenje trajanja i upotrebe kabela.

#### 4.2.2. PRYSMIAN HXLMK / AHXLMK 110kv elektroenergetski kabel

Kabel je primarno dizajniran za distribuciju energije u mrežama s naponom do 123kV. Visokonaponski kabel je trostruko ekstrudiran prema najnovijim IEC standardima korištenjem

prikladnih materijala te je prikladan za instalacije koje pružaju mehaničku zaštitu kabela. Vodonepropusna traka osigurava da u slučaju oštećenja kabela duljina popravka i vrijeme trajanja popravaka budu svedeni na minimum.



Sl.4.5. opis konstrukcije Prysmian HXL MK / AHXL MK kabela [13]

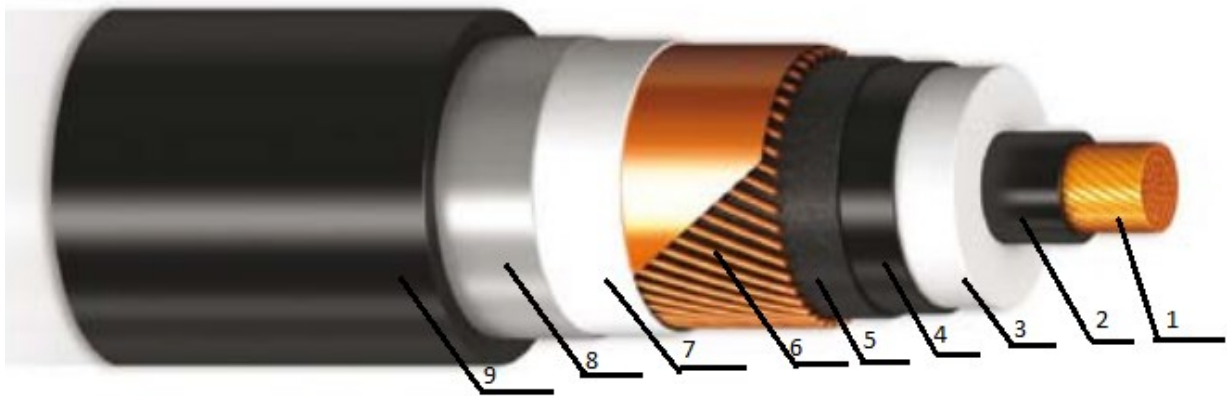
- 1.Vodič- uzdužno vodonepropusno bakreno ili aluminijsko kompaktirano ili segmentno uže
- 2.Vezivne trake- Poluvodljive vodonepropusne trake te vezivne trake
- 3.Ekran vodiča: ekstrudirani poluvodički kopolimerni spoj
- 4.Izolacija:ekstrudirani XLPE
5. Ekran izolacije: ekstrudirani poluvodički kopolimerni spoj

6. Separator: bubriva poluvodljiva traka

7. Metalni ekran: ekstrudirano olovo, legura aluminija

#### 4.2.3. ALFANAR 11-TMSS-01/11-TMSS-02 110kV elektroenergetski kabel

Kabel je dizajniran za korištenje u visokonaponskim prijenosnim sustavima, u mrežama nazivnih napona do razreda 110kV, uključivo do 115kV-nog razreda. Kabel je lagan i ekonomski isplativ, podnosi veliku struju kratkog spoja te je vodonepropustan zahvaljujući aluminijskoj laminiranoj traci koja ga štiti. Na slici ispod možemo vidjeti spomenuti kabel tj. objašnjenje njegove konstrukcije,



Sl.4.6. Konstrukcija ALFANAR 11-TMSS-01/11-TMSS-02 110kV-nog kabela

gdje je:

1. Vodič: bakreno kompaktirano ili segmentno uže

2. Ekran vodiča: ekstrudirani poluvodljivi XLPE

3. Izolacija: XLPE

4. Ekran izolacije: ekstrudirani poluvodljivi sloj

5. Separator: poluvodljiva bubriva traka

6. Metalni ekran: helikalno postavljene bakrene žice

7. Separator: nevodljiva bubriva traka

8. Plašt: aluminijska laminirana traka

## 9. Vanjski plašt: ekstrudirani PE

### 4.3. Usporedba električnih podataka visokonaponskih kabela

U ovom poglavlju ćemo usporediti te prikazati električne podatke gore navedenih kabela te se osvrnuti na njihove razlike i sličnosti u električnim karakteristikama.

Tablica 4.1. Električni podaci za kabel Elka 2XS(F)2Y-110kV

Presjek vodiča	Maksimalan DC otpor vodiča pri 20°C	Maksimalan AC otpor vodiča pri 90°C	Induktivitet	Kapacitet	Maksimalna struja kratkog spoja	Strujno opterećenje
mm <sup>2</sup>	Ω/km	Ω/km	mH/km	μF/km	kA/1s	A
300	0,0601	0,0780	0,44-0,62	0,15	42,9	610
500	0,0366	0,0492	0,40-0,58	0,18	71,5	785
800	0,0221	0,0323	0,38-0,56	0,22	114,5	1000

Tablica 4.2. Električni podaci za kabel PRYSMIAN HXL MK / AHXL MK 110kv

Presjek vodiča	Maksimalan DC otpor vodiča pri 20°C	Maksimalan AC otpor vodiča pri 90°C	Induktivitet	Kapacitet	Maksimalna struja kratkog spoja	Strujno opterećenje
mm <sup>2</sup>	Ω/km	Ω/km	mH/km	μF/km	kA/1s	A
300	0,0601	0,0780	0,42	0,15	42,8	620
500	0,0366	0,0492	0,39	0,20	71,4	790
800	0,0221	0,0323	0,36	0,25	114,2	975

Tablica 4.3. Električni podaci za kabel ALFANAR 11-TMSS-01/11-TMSS-02 110kV

Presjek vodiča	Maksimalan DC otpor vodiča pri 20°C	Maksimalan AC otpor vodiča pri 90°C	Induktivitet	Kapacitet	Maksimalna struja kratkog spoja	Strujno opterećenje
mm <sup>2</sup>	Ω/km	Ω/km	mH/km	μF/km	kA/1s	A
300	0,0601	0,0785	0,44-0,62	0,139	42,9	411
500	0,0366	0,0499	0,40-0,58	0,161	71,5	495
800	0,0221	0,0333	0,38-0,56	0,188	114,5	750

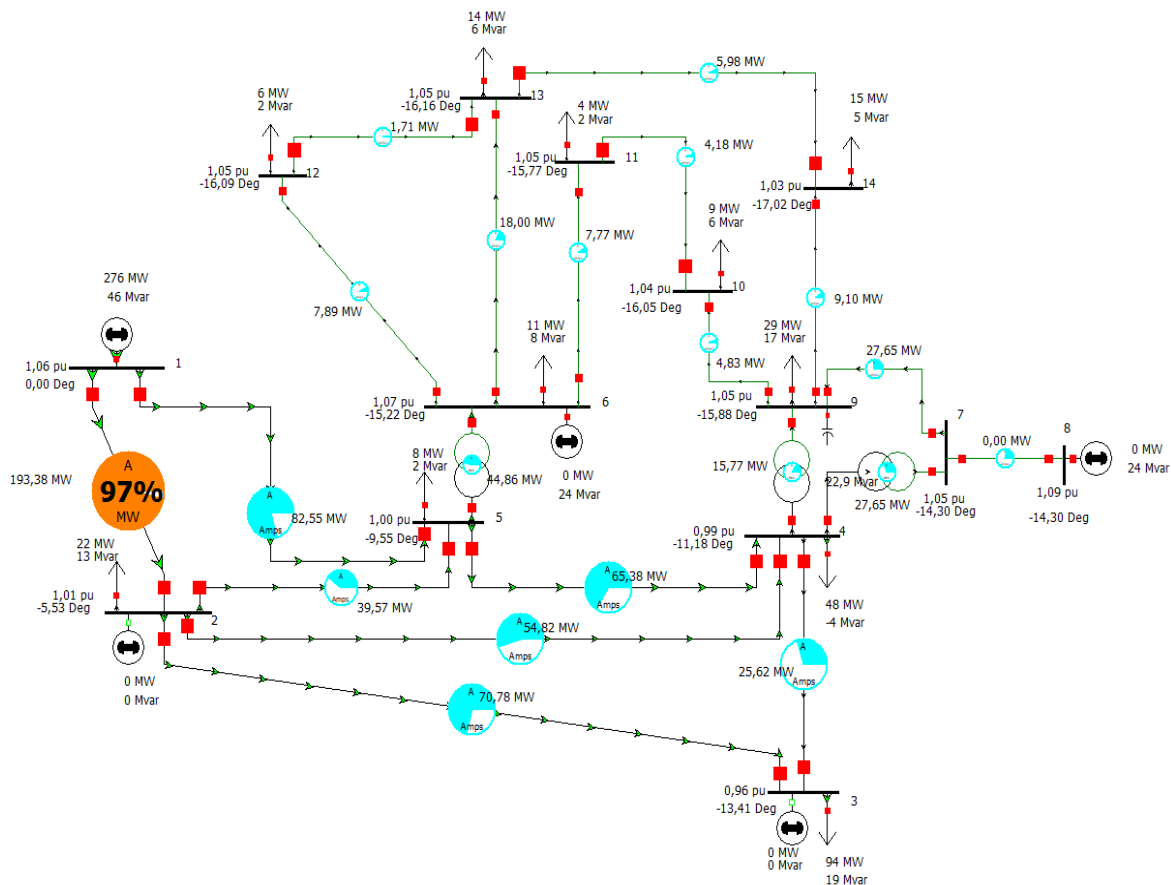
Iz navedenih tablica možemo primijetiti kako su podaci za maksimalan DC otpor vodiča pri 20°C kod sva tri kabela približno jednaki za sva tri presjeka vodiča isto kao i maksimalan AC otpor vodiča pri temperaturi od 90°C te maksimalna struja kratkog spoja zadana u kiloamperima po sekundi. Nadalje, induktivitet za Elkin kabel te kabel proizvođača Alfanar je zadan u određenom rasponu, dok je za kabel proizvođača Prysmian induktivitet zadan kao broj odnosno preciznije zadan. Kapacitet je nešto niži za kabel proizvođača Alfanar, dok je za kabel proizvođača Elka te Prysmian kapacitet približno jednak. Strujno opterećenje je za presjeke vodiča od 300 i 500 milimetara kvadratnih najveće za kabel proizvođača Prysmian, dok je za presjek vodiča od 800 milimetara kvadratnih strujno opterećenje najveće kod kabela proizvođača Elka. Što se tiče kabela proizvođača Alfanar, kabel ima najniže strujno opterećenje za sva tri presjeka vodiča s obzirom na preostala dva kabela navedena u tablicama.

## **5. SIMULACIJA UPOTREBE PODZEMNIH KABELA U PRIJENOSNOM SUSTAVU**

### **5.1. Opis proračuna**

Ovaj dio rada sadrži četiri simulacije u programskom paketu Powerworld koristeći IEEE 14-sabirnički sustav koji se općenito koristi za pronalaženje i testiranje novih ideja i koncepata. Sustav se sastoji od opterećenja, sinkronih kompenzatora, prijenosnih vodova koji su u ovom slučaju zamijenjeni podzemnim kabelima te generatora koji su predstavljeni kao naponski izvori. Sustav se sastoji od 14 sabirnica od kojih sabirnice od 1-5 imaju nazivni napon 138kV, dok sabirnice od 6-14 imaju nazivni napon od 69kV. Važno je za napomenuti da smo u simulaciji prijenosne vodove 1-2 te vod 3-4 zamijenili kabelima te uspoređivali padove napona te ukupne radne i reaktivne gubitke na vodovima odnosno kabelima. U originalnoj 14-busnoj IEEE sabirničkoj mreži sabirnice 1,2,3,6 i 8 posjeduju sinkrone kompenzatore koji služe za održavanje napona u mreži, no kako su u ovoj simulaciji vod 1-2 te vod 3-4 zamijenjeni podzemnim kabelima te je rezultat simulacije također ovisio o padovima napona na vodovima odnosno kabelima, u ovom slučaju su sinkroni kompenzatori na sabirnicama 2 i 3 isključeni odnosno otvoreni kako bi mogli izmjeriti padove napona na sabirnicama odnosno kako bi uvjetovali da napon sustava nije očuvan tj. prekrut. Nadalje, važno je za napomenuti da je za simulaciju korišten najviše opterećen vod 1-2 kao što i možemo vidjeti na slici ispod te najmanje opterećeni vod 3-4 kako bi rezultati simulacije bili što korisniji te se mogli primijeniti i na slabo opterećene vodove kako i na vodove opterećene nazivnom snagom.

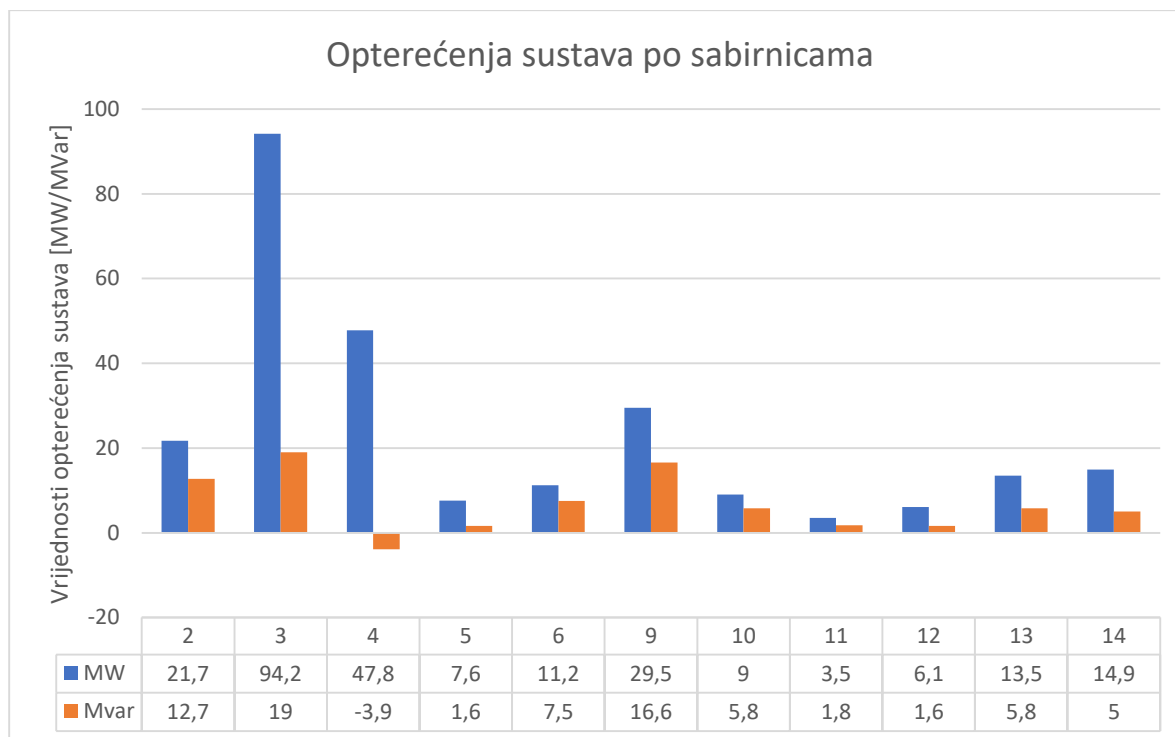




Sl.5.1. IEEE testna mreža sa 14 sabirnica na kojoj je rađena simulacija

## 5.2. Tehnički podatci korišteni u simulaciji

Opterećenja koja su korištena u sustavu su modelirana kao konstantna PQ opterećenja sa parametrima prikazanim u dijagramu i tablici ispod. Opterećenja se nisu mijenjala kroz sva četiri simulacijska slučaja. Bazna snaga sustava je 100 MVA te su sabirnice od 1-5 na nazivnom naponu od 138kV, dok su sabirnice od 6-14 na nazivnom naponu od 69kV.



Sl. 5.2. Vrijednosti opterećenja sustava po sabirnicama

Tab. 5.1. Vrijednosti opterećenja sustava po sabirnicama naznačeno po vrijednostima opterećenja

Sabirnica:	Opterećenje u MW:	Opterećenje u Mvar:
2	21,7	12,7
3	94,2	19
4	47,8	-3,9
5	7,6	1,6
6	11,2	7,5
9	29,5	16,6
10	9,0	5,8
11	3,5	1,8
12	6,1	1,6
13	13,5	5,8
14	14,9	5

Sabirnica 1 je korištena kao referentna sabirnica koja održava konstantan napon u mreži. Nazivni napon korišten u simulaciji je 138kV tj. preračunat u p.u.(*per unit*) iznosi 1. Kabel koji je korišten u simulaciji je proizvođača TELE-FONIKA Kable S.A. pod nazivom A2XS(FL)2Y; 138kV XLPE kabel sa aluminijskim vodičem. Za simulaciju je korišten kabel presjeka vodiča 240 mm<sup>2</sup> sa električnim karakteristikama navedenim u tablici ispod.[15]

Tab. 5.2. Električni podaci za kabel TELE-FONIKA Kable S.A. A2XS(FL)2Y -138kV

Presjek vodiča	Maksimalan istosmjerni otpor vodiča pri 20°C	Maksimalan izmjenični otpor vodiča pri 90°C	Induktivitet	Kapacitet	Maksimalna struja kratkog spoja
mm <sup>2</sup>	Ω/km	Ω/km	mH/km	μF/km	kA/1s
240	0,125	0,1606	0,48066065	0,12	22,68
300	0,100	0,1288	0,40059057	0,14	28,35
500	0,0605	0,0791	0,42060059	0,16	47,25

S obzirom da su u tablici ispod djelatni otpor, reaktancija te poprečna susceptancija zadani u p.u. (*per unite*) za nadzemne vodove, morati ćemo stoga preračunati parametre kabela u tablici iznad kako bi ih mogli koristiti u proračunu. Duljine vodova su preuzete iz brošure [16] te iznose:

Vod 1-2: 22,5km

Vod 3-4: 65,1km

Kao djelatni otpor kabela koristit ćemo podatak za maksimalan izmjenični otpor vodiča koji iznosi:

$$R = 0,1606 \frac{\Omega}{km} \quad (5-1)$$

Formula za preračunavanje u p.u. (*per unite*) glasi:

$$R_{p.u.} = R_v \cdot l \cdot \frac{S_B}{U_{nV}^2} \quad (5-2)$$

Gdje je:

$R_v$ -otpor kabela

$l$ -duljina voda u kilometrima

$U_{nV}$ - Nazivni napon sabirnice- 138kV

$S_B$ -nazivna snaga -100MW

Uvrštavanjem podataka voda 3-4 za otpor kabela, duljinu voda, baznu snagu te nazivni napon dobijemo:

$$R_{p.u.} = R_v \cdot l \cdot \frac{S_B}{U_{nV}^2} = 0,1606 \cdot 65,1 \cdot \frac{100 \cdot 10^6}{(138 \cdot 10^3)^2} = 0,0549 \quad (5-3)$$

Na isti način dobijemo reaktanciju te poprečnu susceptanciju:

$$X_{p.u.} = X_v \cdot l \cdot \frac{S_B}{U_{nV}^2} = 0,48066065 \cdot 65,1 \cdot \frac{100 \cdot 10^6}{(138 \cdot 10^3)^2} = 0,0164309 \quad (5-4)$$

Gdje je:

$X_v$ -induktivna reaktancija

$l$ -duljina voda u kilometrima

$U_{nV}$ - Nazivni napon sabirnice- 138kV

$S_B$ -nazivna snaga -100MW

$$B_{p.u.} = C_v \cdot l \cdot \frac{S_B}{U_{nV}^2} = 0,12 \cdot 65,1 \cdot \frac{100 \cdot 10^6}{(138 \cdot 10^3)^2} = 0,0410208 \quad (5-5)$$

Gdje je:

$C_v$ -Kapacitet kabela

$l$ -duljina voda u kilometrima

$U_{nV}$ - Nazivni napon sabirnice- 138kV

$S_B$ -nazivna snaga -100MW

Za vod 1-2 parametri izračunati po gore navedenim formulama u p.u.(*per unitima*) iznose:

$$R_{p.u.} = 0,018975$$

$$X_{p.u.} = 0,05678883$$

$$B_{p.u.} = 0,0810208$$

Parametri nadzemnih vodova korištenih u mreži također su dani u tablici ispod. Crveno označeni su parametri nadzemnih vodova koje ćemo u simulacijama koje slijede mijenjati.

Tab.5.3. Parametri nadzemnih vodova korištenih u proračunu

Od sabirnice	Do sabirnice	Djelatni otpor R (p.u.)	Reaktancija X (p.u.)	Poprečna susceptancija B (p.u.)	Nazivna snaga(MVA):
<b>1</b>	<b>2</b>	<b>0,01938</b>	<b>0,05917</b>	<b>0,0528</b>	<b>200</b>
1	5	0,05403	0,22304	0,0492	100
2	3	0,04699	0,1979	0,0438	100
2	4	0,05811	0,17632	0,034	100
2	5	0,05695	0,17388	0,0346	100
<b>3</b>	<b>4</b>	<b>0,06701</b>	<b>0,17103</b>	<b>0,0128</b>	<b>100</b>
5	4	0,01335	0,04211	0	100
4	7	0	0,20912	0	100
4	9	0	0,55618	0	100
5	6	0	0,25202	0	100
6	11	0,09498	0,1989	0	100
6	12	0,12291	0,25581	0	100
6	13	0,06615	0,13027	0	100
7	8	0	0,17615	0	100
7	9	0	0,11001	0	100
9	10	0,03181	0,0845	0	100
9	14	0,12711	0,27038	0	100
10	11	0,08205	0,19207	0	100
12	13	0,22092	0,19988	0	100
13	14	0,17093	0,34802	0	100

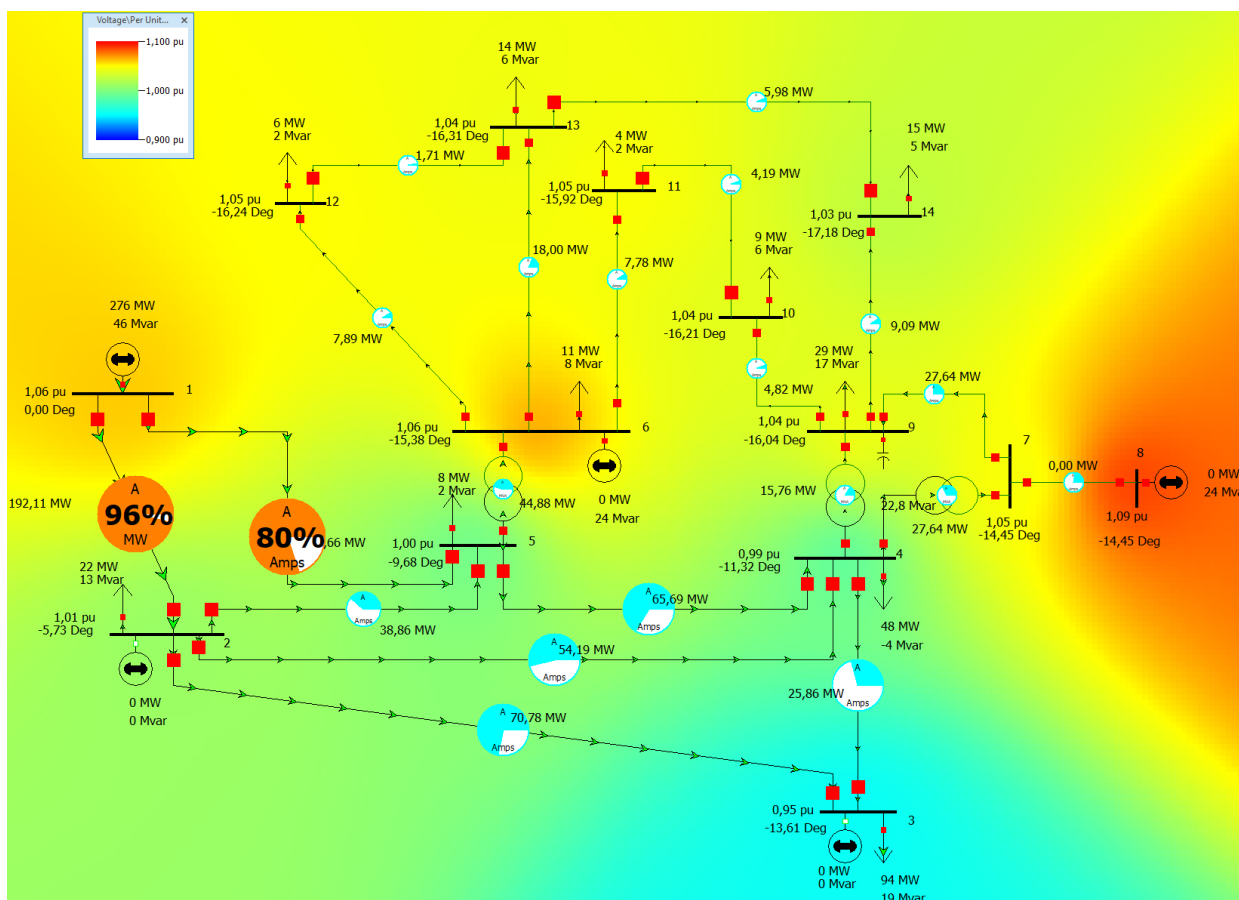
### 5.3. Prvi simulacijski slučaj- mjerenje gubitaka i padova napona na nadzemnim vodovima

Prvi simulacijski slučaj u programskom paketu Powerworld se sastojao od proračuna gubitaka na vodovima, postavljanja zadanog opterećenja te računanja naponskih prilika na određenim sabirnicama. U prvom slučaju oba promatrana voda; vod 1-2 te vod 3-4 su ostavljeni nadzemnim vodovima kako bi ih se moglo usporediti za iduća dva slučaja u kojem ćemo ih mijenjati podzemnim kabelima. U tablici ispod možemo primijetiti da je nadzemni vod 1-2 najviše opterećeni vod u sustavu, te kako je nadzemni vod 3-4 najmanje opterećeni vod u sustavu (od vodova koji su na nazivnom naponu 138kV). Stoga iz tablice ispod možemo primijetiti da su radni te reaktivni gubici očekivano znatno veći na vodu 1-2 nego što su na ostalim vodovima.

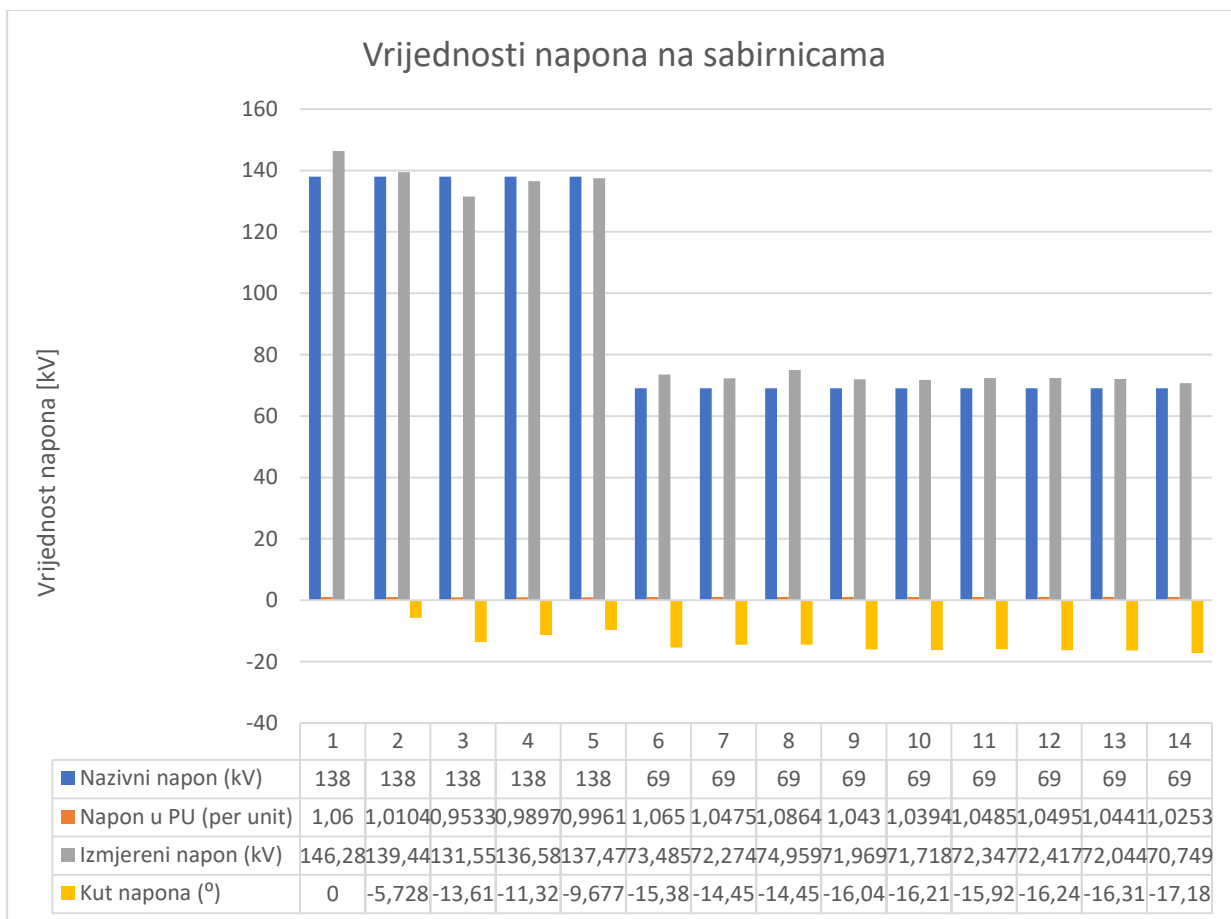
Tab.5.4. Tablica radnih i reaktivnih gubitaka po vodovima

Od sabirnice	Do sabirnice	Gubici u MW	Gubici u Mvar	Postotak ukupnog protoka snage (MVA) kroz vod (%):
1	2	6,5766	14,4179	97,3793
1	5	3,5013	9,2488	84,8292
2	3	2,4385	6,0441	72,2985
2	4	1,6776	1,6896	54,4215
2	5	0,8478	-0,8944	39,1628
3	4	0,5628	0,228	28,4426
5	4	0,5834	1,8403	65,8513
4	7	0	2,1116	33,2848
4	9	0	1,3843	16,455
5	6	0	4,4762	45,0441
6	11	0,0729	0,1526	9,3275
6	12	0,0754	0,1568	8,339
6	13	0,2268	0,4466	19,7181
7	8	0	0,8597	23,9999
7	9	0	0,7873	28,0211
9	10	0,0089	0,0236	5,5163
9	14	0,1046	0,2225	9,4609
10	11	0,0208	0,0487	5,2809
12	13	0,0077	0,0069	1,957
13	14	0,0678	0,1381	6,5778

Na slici ispod vidimo naponske prilike na vodovima tj. cijeloj mreži. Možemo primijetiti da je slika označena po visini napona koji se nalazi na određenim sabirnicama te stoga što je napon veći sabirnica poprima boje bliže crvenoj, a što je napon na sabirnicama niži to sabirnica poprima boju bliže plavoj. Prema slici ispod, primjećujemo da je napon na sabirnici 8,1 te 6 najviši, dok je napon na sabirnici 3 daleko najniži. Razlog je taj što je sabirnica 1 u ovom slučaju korištena kao referentna te se napon na njoj ne mijenja kroz simulacije odnosno održava se stalnim pomoću sinkronog kompenzatora, dok je napon na sabirnici 8 visok jer sabirnica proizvodi odnosno pumpa u mrežu 24 Mvar-a reaktivne energije. Napon na sabirnici 3 je daleko najniži jer se na sabirnici 3 nalazi najveći potrošač u mreži što možemo primijetiti iz tablice 5.1.

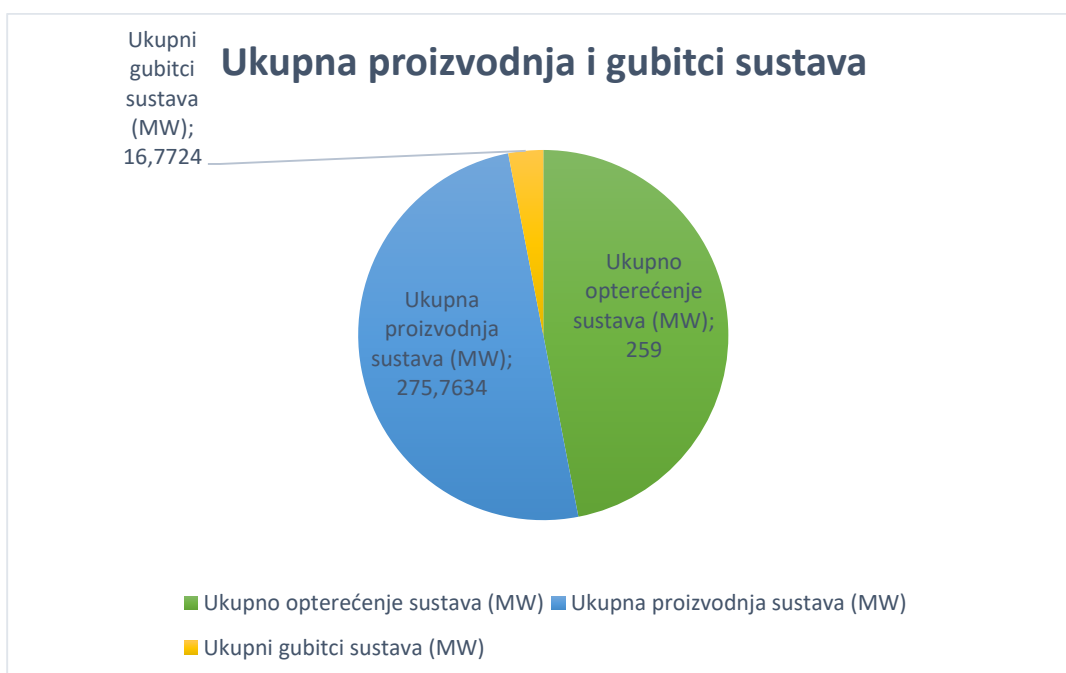


Sl.5.3. Mreža te padovi napona na sabirnicama određeni bojama koje sugeriraju visinu napona  
 Kao i iz dijagrama ispod možemo jako dobro vidjeti razlike u naponima između sabirnica iz gore navedenih razloga.



Sl.5.4. Vrijednosti napona na sabirnicama

Ukupni gubitci te ukupna proizvodnja djelatne snage sustava dana je u dijagramu ispod.



Sl.5.5. Ukupna proizvodnja i gubitci sustava



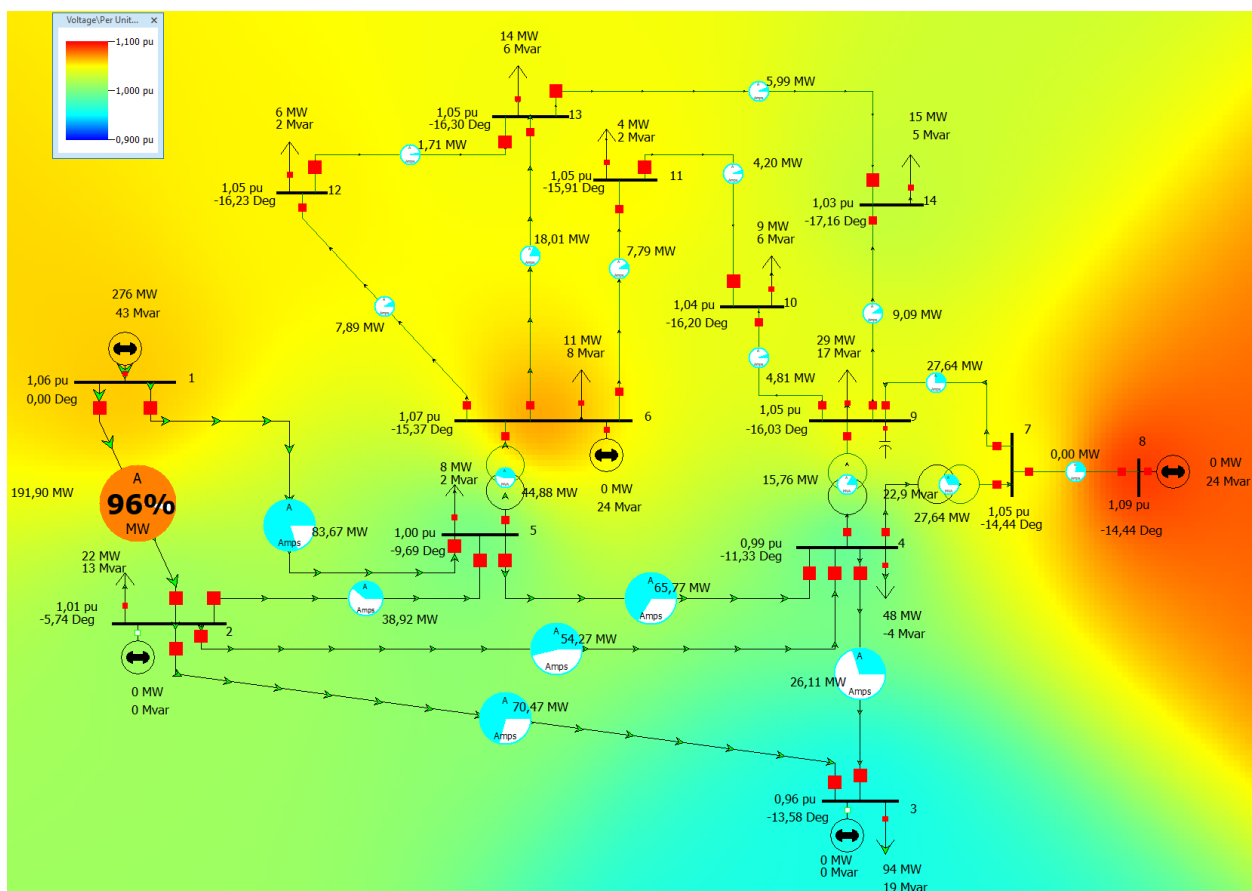
#### 5.4. Drugi simulacijski slučaj- zamjena nadzemnog voda 3-4 podzemnim kablom

U drugom simulacijskom slučaju nadzemni vod 3-4 je zamijenjen podzemnim kablom dok je nadzemni vod 1-2 kao i svi ostali vodovi u mreži ostali nepromijenjeni. Nadzemni vod 3-4 koji je zamijenjen kablom označen je crveno u tablici ispod.

Tab.5.5. Tablica radnih i reaktivnih gubitaka po vodovima

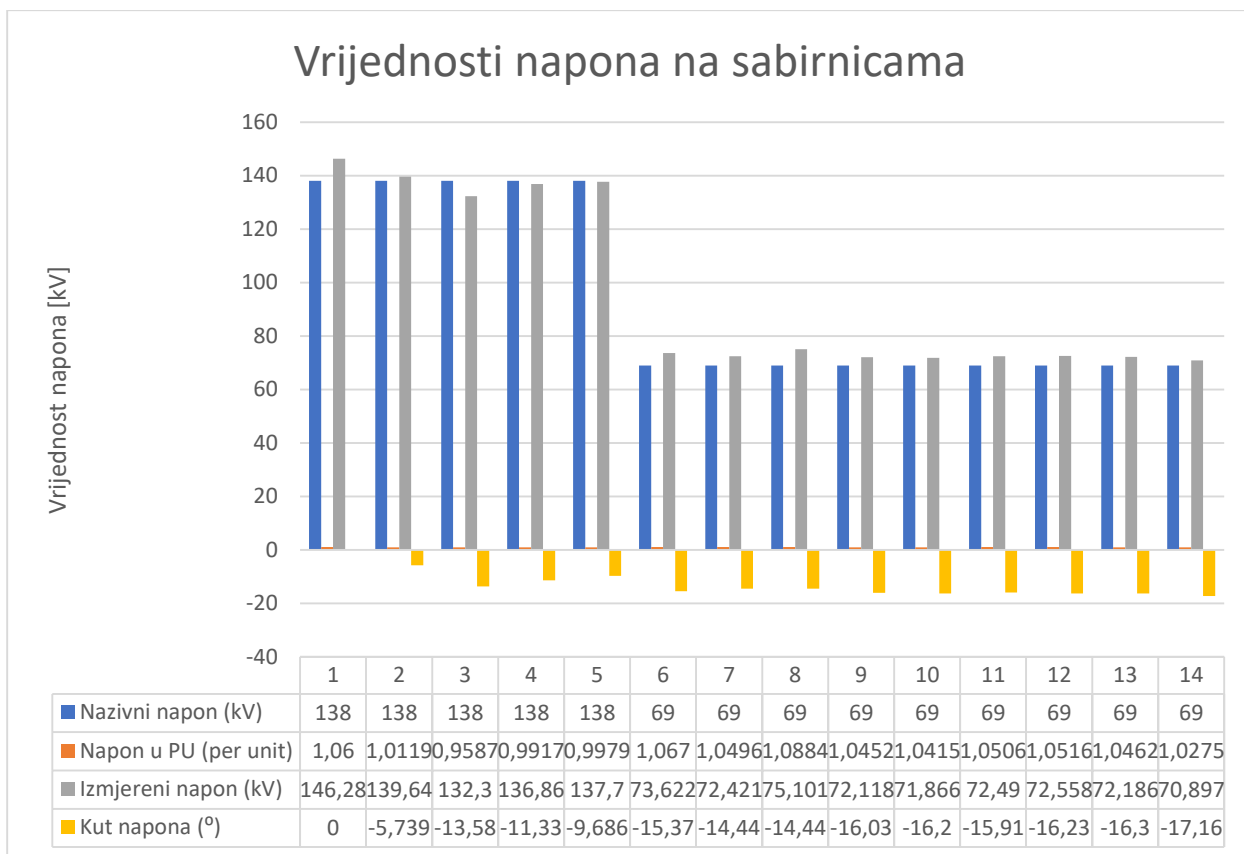
Od sabirnice	Do sabirnice	Gubitci u MW	Gubitci u Mvar	Postotak ukupnog protoka snage(MVA) kroz vod (%):
1	2	6,5325	14,2752	97,0697
1	5	3,4898	9,1926	84,7132
2	3	2,3829	5,7805	71,6244
2	4	1,6788	1,6813	54,5324
2	5	0,8482	-0,9044	39,2353
<b>3</b>	<b>4</b>	<b>0,4681</b>	<b>-2,5016</b>	<b>28,7272</b>
5	4	0,5838	1,8415	65,9873
4	7	0	2,1055	33,3035
4	9	0	1,3789	16,4573
5	6	0	4,4603	45,0416
6	11	0,0724	0,1515	9,3135
6	12	0,075	0,1562	8,3367
6	13	0,2258	0,4446	19,7113
7	8	0	0,8565	23,9999
7	9	0	0,7835	28,0105
9	10	0,0089	0,0236	5,527
9	14	0,1042	0,2217	9,4643
10	11	0,0206	0,0483	5,2661
12	13	0,0076	0,0069	1,9546
13	14	0,0674	0,1373	6,5705

Možemo primijetiti uspoređujući Tab.5.4. te Tab.5.3. da su radni gubitci kod voda 3-4 nešto niži u drugom simulacijskom slučaju kada je nadzemni vod zamijenjen kablom, a da je predznak reaktivnih gubitaka negativan što znači da se energija šalje nazad u mrežu, a uzrok tomu je jako mala opterećenost kabela zbog čega dolazi do pojave kapacitivnih struja te povećanja napona na kraju voda odnosno dolazi do pojave Ferrantijevog efekta te zadana opterećenja. Naime, kako vidimo u tablici 5.1. opterećenje sabirnice 4 ima za vrijednost reaktivnog opterećenja negativnu vrijednost što isto tako utječe na povećanje napona te negativan predznak reaktivnih gubitaka na promatranom podzemnom kablom.



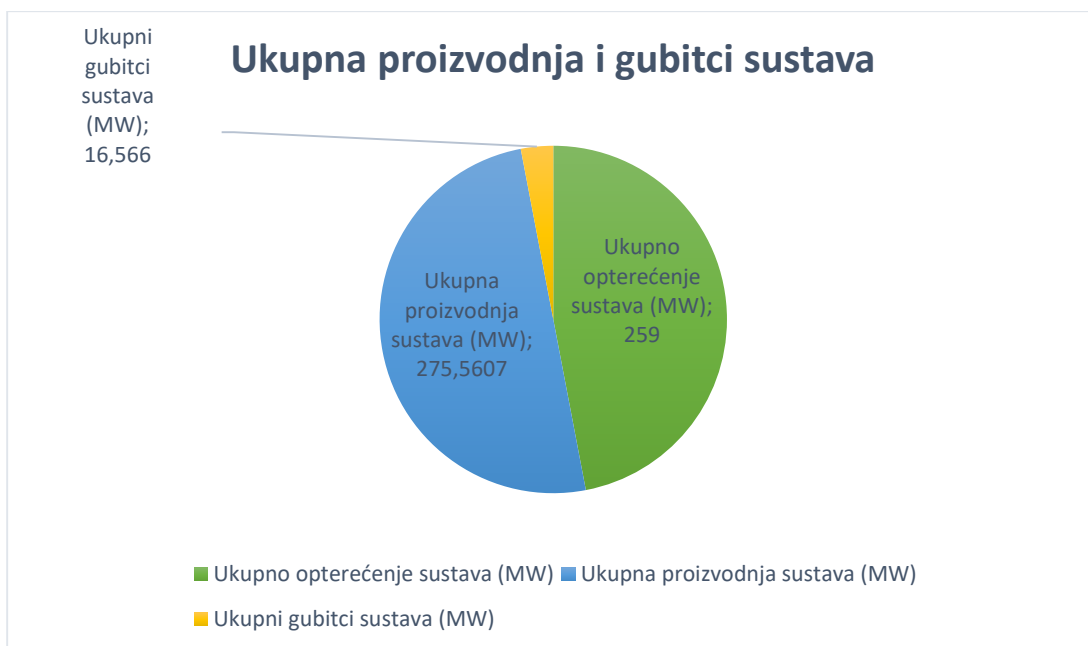
### Sl.5.6. Naponske prilike u sustavu

Napon se znatno promijenio kao što možemo vidjeti na dijagramu ispod na trećoj sabirnici kao i očekivano zbog ranije navedenih kapacitivnih struja koje generiraju povećanje napona na kraju voda te zbog niske opterećenosti podzemnog kabela. S obzirom na prethodnu simulaciju napon na trećoj sabirnici je narastao za 0,753kV odnosno za 753 volta ili preračunato u p.u. (*per unite*) za 0,0054.



Sl.5.7. Vrijednosti napona na sabirnicama

Kao što možemo vidjeti na dijagramu ispod s obzirom na prethodnu simulaciju radni gubitci sustava su se neznatno smanjili, a razlog tome je nešto manji djelatni otpor korištenog podzemnog kabela nasuprot nadzemnom vodu.



Sl.5.8. Ukupna proizvodnja i gubitci sustava

## 5.5. Treći simulacijski slučaj- zamjena nadzemnog voda 1-2 podzemnim kablom

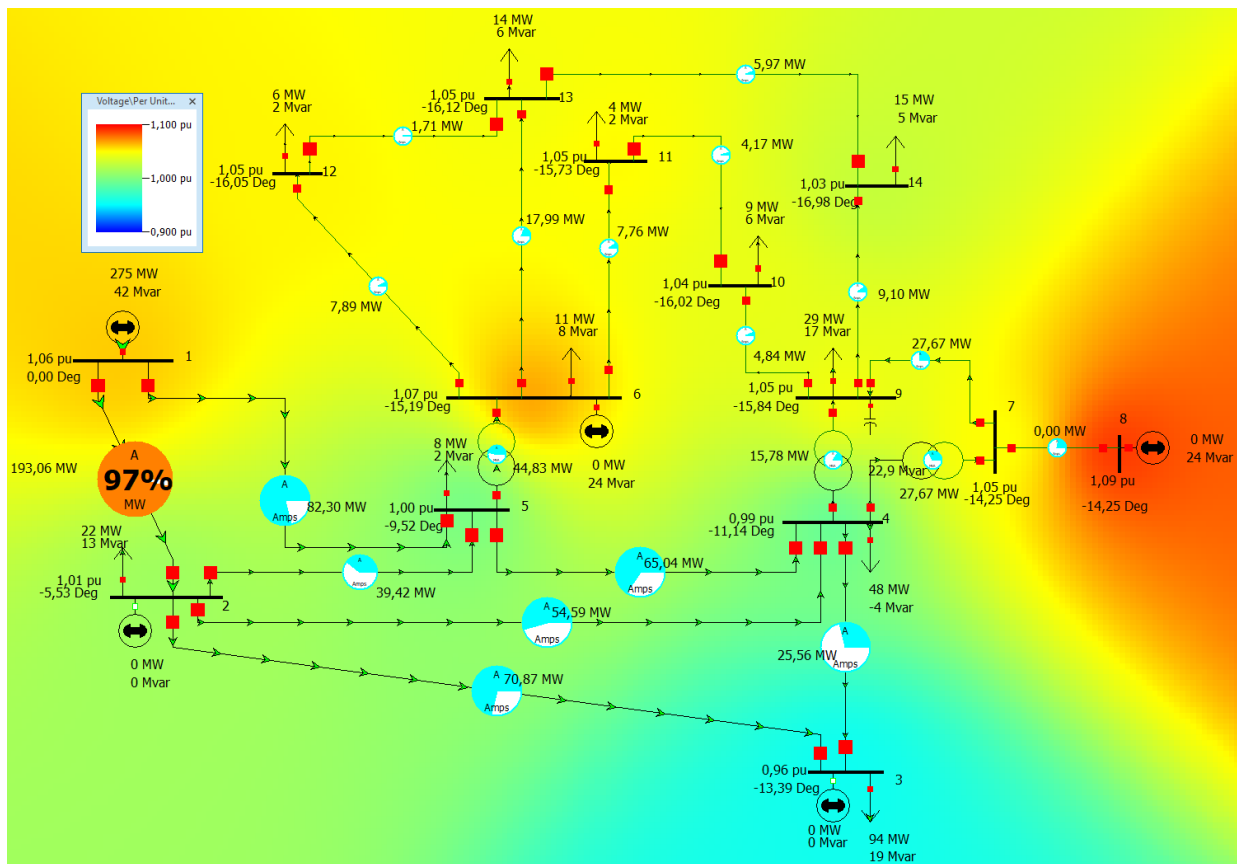
U trećem simulacijskom slučaju smo nadzemni vod 1-2 zamijenili podzemnim kablom, a sve ostale vodove, uključujući i vod 3-4 smo ostavili nadzemnim. Opterećenja sustava se nisu mijenjala kao ni u prve dvije simulacije. Vod koji je zamijenjen podzemnim kablom je označen crvenom bojom u tablici ispod.

Tab.5.6. Tablica radnih i reaktivnih gubitaka po vodovima

Od sabirnice	Do sabirnice	Gubitci u MW	Gubitci u Mvar	Postotak ukupnog protoka snage(MVA) kroz vod (%):
<b>1</b>	<b>2</b>	<b>6,4786</b>	<b>10,6797</b>	<b>97,5631</b>
1	5	3,3815	8,7453	83,3711
2	3	2,4337	6,0051	72,3796
2	4	1,695	1,7286	54,816
2	5	0,8682	-0,8456	39,7076
3	4	0,549	0,1876	28,1417
5	4	0,57	1,7981	65,2082
4	7	0	2,1106	33,341
4	9	0	1,3826	16,4782
5	6	0	4,4506	44,9952
6	11	0,0722	0,1511	9,3008
6	12	0,075	0,1561	8,3348
6	13	0,2256	0,4442	19,7021
7	8	0	0,8566	24
7	9	0	0,7852	28,0379
9	10	0,0089	0,0238	5,5419
9	14	0,1045	0,2224	9,4778
10	11	0,0205	0,0481	5,2561
12	13	0,0076	0,0069	1,9535
13	14	0,0672	0,1369	6,5603

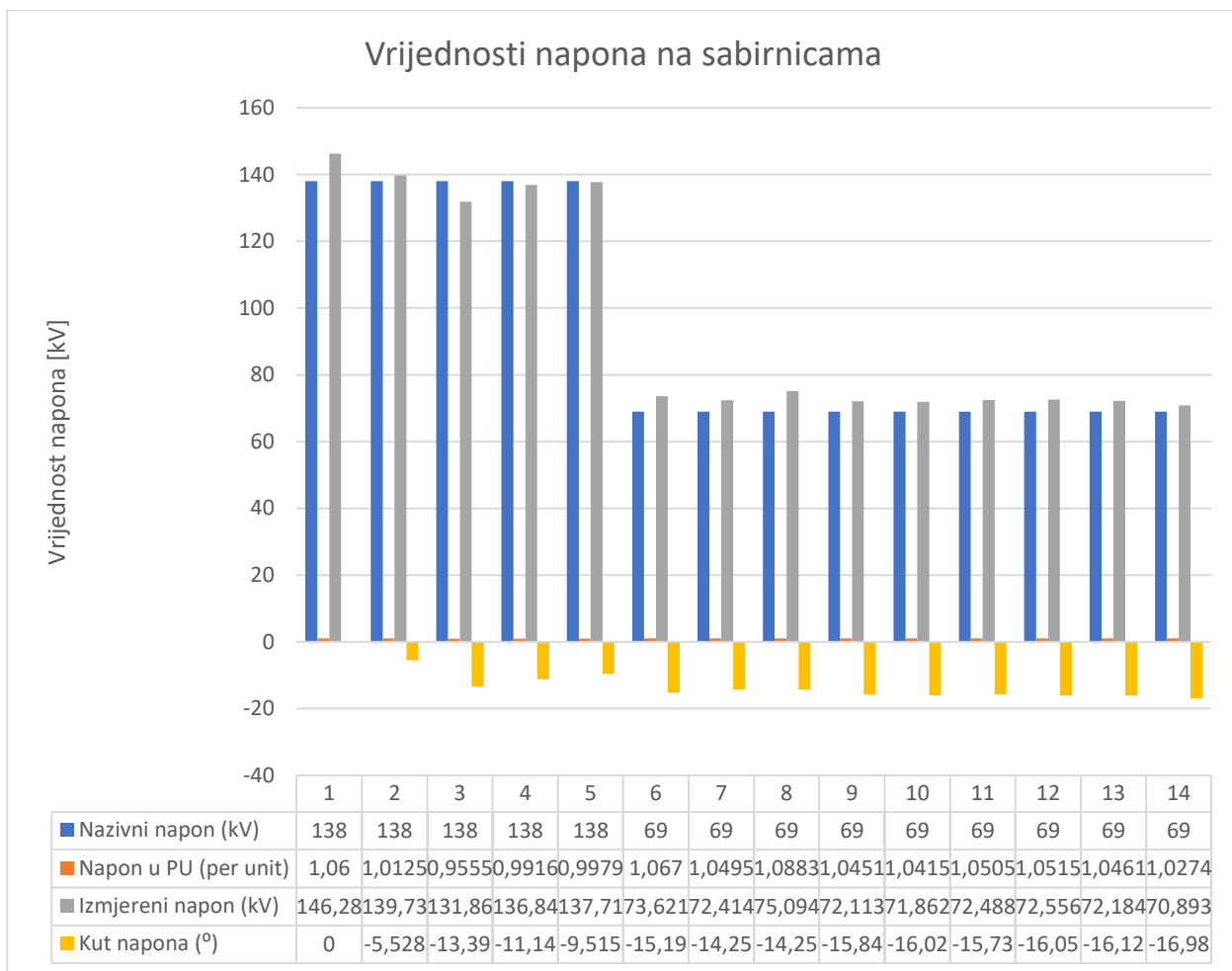
Kao što možemo vidjeti iz tablice iznad, reaktivni gubitci su se znatno smanjili zamjenom nadzemnog voda podzemnim kablom, za čak 3,7382 Mvar-a, a razlog tomu je što je kapacitet podzemnog kabla odnosno poprečna susceptancija znatno veća nego kod nadzemnog voda. Radni

gubitci su se neznatno smanjili, a razlog tomu je manji djelatni otpor podzemnog kabela naspram nadzemnog voda.



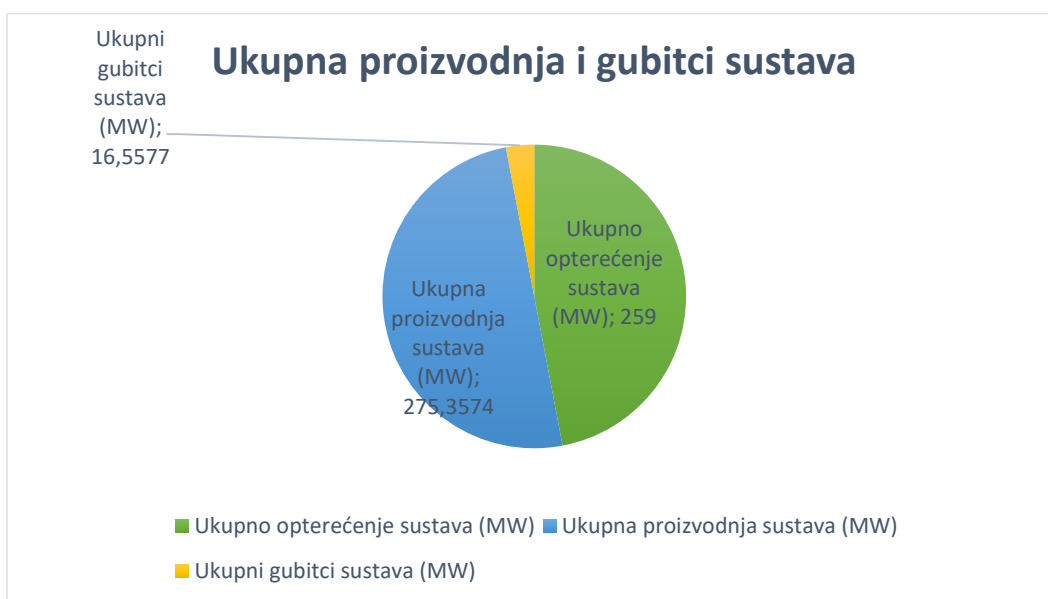
Sl.5.9. Naponske prilike u sustavu

Prema slici iznad te dijagramu ispod vidimo kako se napon nije znatno mijenjao s obzirom na prvu simulaciju, a razlog je taj što nam je sabirница 1 određena kao referentna te su joj naponske prilike konstantne korištenjem sinkronog kompenzatora, no ipak imamo povećanje napona na kraju voda odnosno na sabirnici 2 za 294,5V, a razlog tomu su veći iznosi kapacitivnih struja korištenjem podzemnog kabela no zbog velike opterećenosti kabela ne dolaze toliko do izražaja.



Sl.5.10. Vrijednosti napona na sabirnicama

Kao što možemo vidjeti na dijagramu ispod s obzirom na prvu simulaciju radni gubitci sustava su se neznatno smanjili, ali se istovremeno smanjila i proizvodnja sustava. Ukupno opterećenje sustava se nije mijenjalo kroz sve četiri simulacije.



Sl.5.11. Ukupna proizvodnja i gubitci sustava

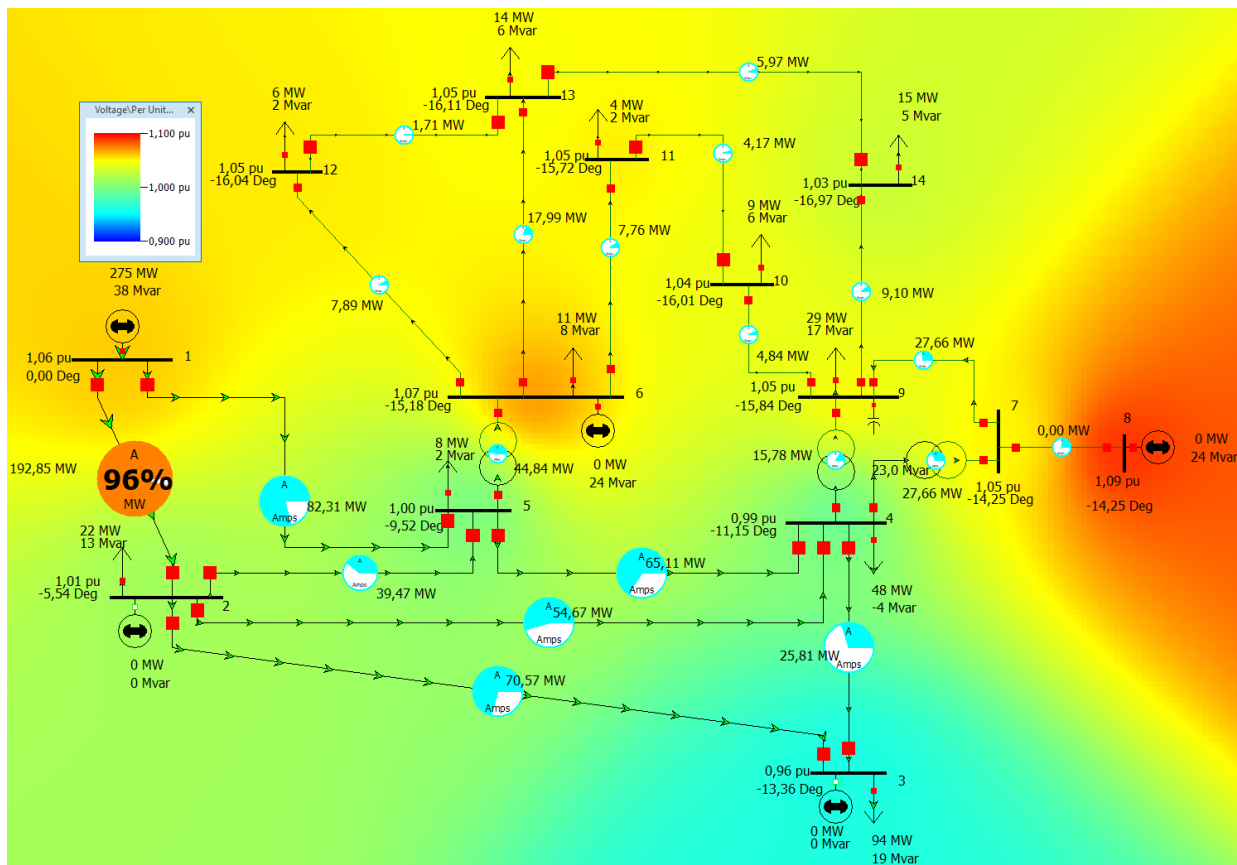
## 5.6. Četvrti simulacijski slučaj-zamjena oba nadzemna voda podzemnim kabelima

U četvrtom simulacijskom slučaju su oba nadzemna voda, vod 1-2 te vod 3-4 zamijenjeni kabelima te su svi ostali vodovi ostali nepromijenjeni kao i opterećenja u sustavu. Vod 1-2 te vod 3-4 su u tablici ispod obojani crveno.

Tab.5.7. Tablica radnih i reaktivnih gubitaka po vodovima

Od sabirnice	Do sabirnice	Gubitci u MW	Gubitci u Mvar	Postotak ukupnog protoka snage(MVA) kroz vod (%):
<b>1</b>	<b>2</b>	<b>6,4381</b>	<b>10,547</b>	<b>97,2846</b>
1	5	3,3715	8,696	83,2706
2	3	2,3796	5,7485	71,7178
2	4	1,6963	1,7211	54,9217
2	5	0,8686	-0,8549	39,7762
<b>3</b>	<b>4</b>	<b>0,4565</b>	<b>-2,5518</b>	<b>28,4493</b>
5	4	0,5705	1,7996	65,34
4	7	0	2,1009	33,3243
4	9	0	1,3769	16,475
5	6	0	4,4368	44,9978
6	11	0,0718	0,1504	9,2939
6	12	0,0747	0,1555	8,3335
6	13	0,2247	0,4425	19,6986
7	8	0	0,8476	23,9103
7	9	0	0,7815	28,0212
9	10	0,0089	0,0237	5,5463
9	14	0,1041	0,2215	9,478
10	11	0,0204	0,0478	5,2487
12	13	0,0076	0,0069	1,9521
13	14	0,0669	0,1362	6,5571

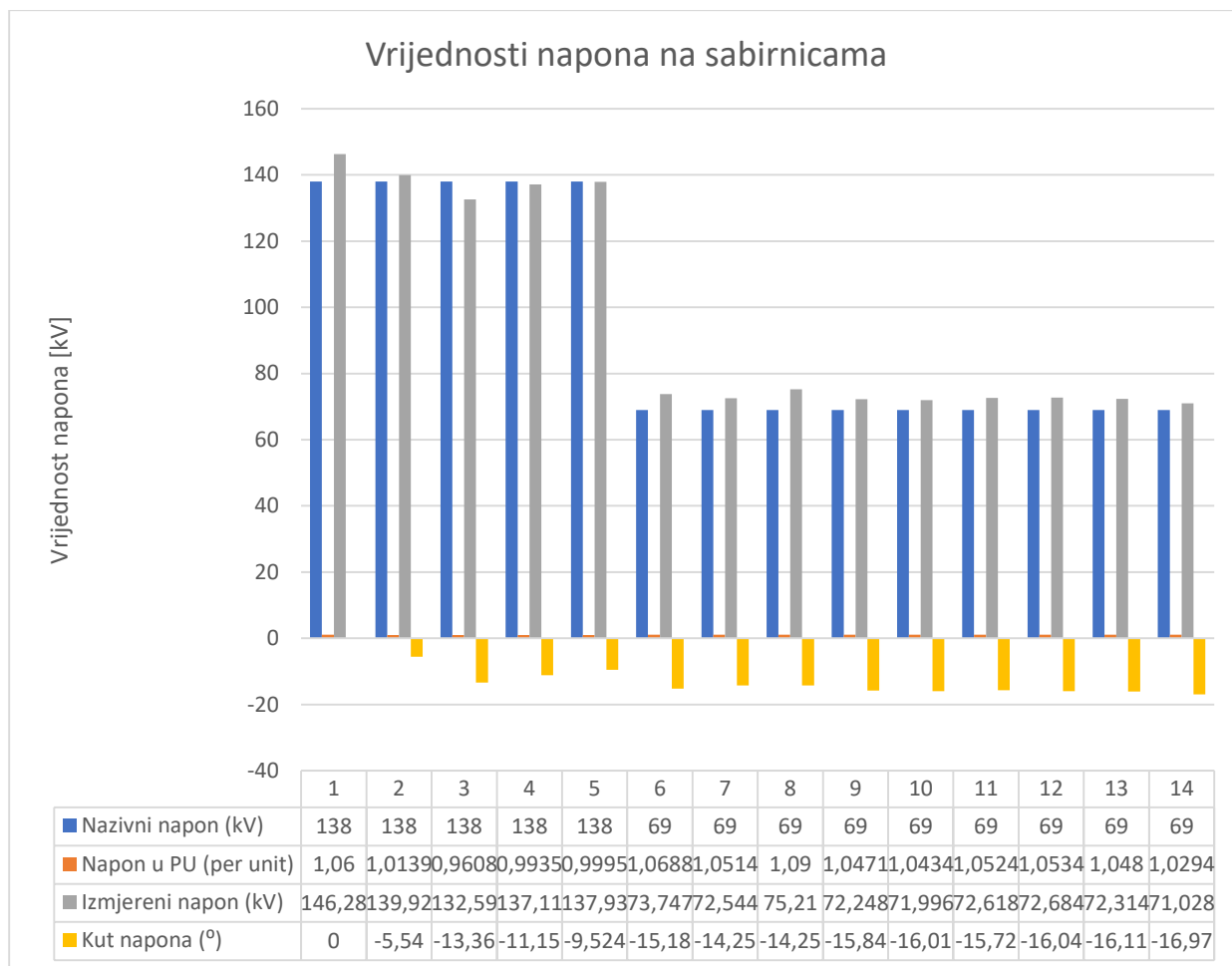
S obzirom na tablicu iznad vidimo da su radni gubitci manji nego u svim ostalim simulacijama, razlog tome je manji radni otpor podzemnog kabela naspram nadzemnog voda, isto tako gubitci sustava u reaktivnoj snazi za vodove 1-2 te 3-4 će znatno pridonijeti manjim ukupnim gubitcima cijelog sustava te smanjenje proizvodnje sustava reaktivne snage.



### Sl.5.12. Naponske prilike u sustavu

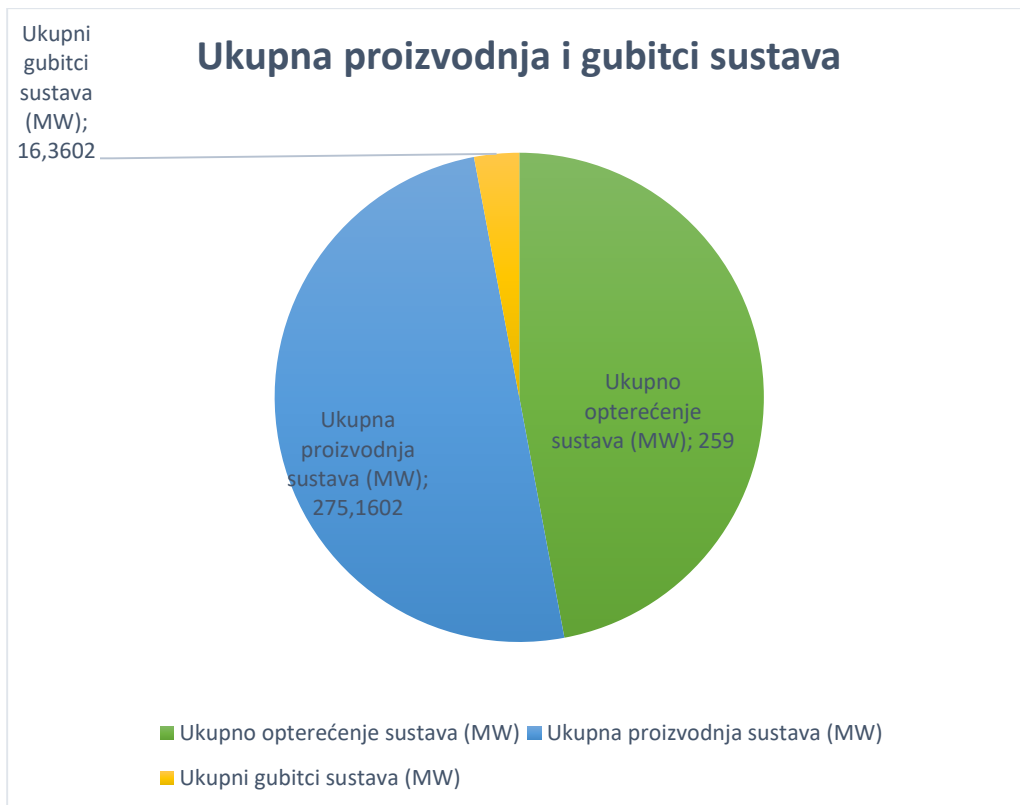
S obzirom na sliku iznad te na dijagram ispod vrijednosti napona su se znatno promijenile s obzirom na prvu simulaciju. Napon na kraju voda 1-2 odnosno na sabirnici 2 se povećao za 484,5 V, a napon na sabirnici 3 za čak 1040,2 V. Nadalje, napon na kraju voda 3-4 tj. na sabirnici 4 se povećao za 534,5V. Razlog tomu su korištenje podzemnih kabela u sustavu što za posljedicu ima povećanje kapacitivnih struja u sustavu te samim time dolazi do pojave Ferantijevog efekta odnosno povećanja napona na kraju voda. Isto tako, do povećanja napona je došlo jer je vod 3-4 najmanje opterećeni vod u sustavu te zbog toga kapacitivne struje još više dolaze do izražaja.





#### Sl.5.13. Vrijednosti napona na sabirnicama

Kao što možemo vidjeti na dijagramu ispod, ukupni radni gubitci sustava s obzirom na prvu simulaciju su se smanjili za 0,41MW, a razlog tomu je manji radni otpor kabela s obzirom na nadzemni vod. Radni gubitci sustava su nešto manji s obzirom i na simulacijske slučajeve dva i tri iz razloga što su u ovoj simulaciji oba nadzemna voda 1-2 te 3-4 zamijenjeni podzemnim kabelima dok to nije slučaj u drugoj i trećoj simulaciji. Ukupno opterećenje sustava nije mijenjano kako ni u prve tri simulacije, tako i u ovoj.



Sl.5.14. Ukupna proizvodnja i gubitci sustava

## 5.7. Usporedba i rezultati simulacijskih slučajeva

Mreža na kojoj je rađena simulacija je IEEE testna mreža sa 14 sabirnica koja se koristi za testiranje i implementiranje novih ideja i teorija. Simulacija je rađena u programskom paketu Powerworld koji ima opcije prikazivanja gubitaka po svakoj sabirnici posebno te ima mogućnosti zamjene odnosno promjene parametara djelatnog otpora, reaktancije te poprečne susceptancije.

Isto tako, važno je napomenuti da je bazna snaga sustava 100MVA te kako je nazivni napon sabirnica korišten u ovoj simulaciji iznosio 138kV te su parametri kabela korišteni za kabel kojemu je nazivni napon također 138kV te po parametrima odgovara simulaciji. Sabirnica 1 je korištena kao referentna sabirnica sa ugrađenim sinkronim kompenzatorom koja održava konstantan napon u mreži. Simulacija je četiri te su se sastojale od zamjene nadzemnih vodova 1-2 te 3-4 podzemnim kabelima te su se bilježili i računali gubitci svakog voda posebno, mjerile su se naponske prilike na početku i na kraju voda te su se mjerili ukupni gubitci sustava u cjelini te ukupna proizvodnja sustava. Isto tako, važno je za napomenuti da su sva opterećenja u sustavu bila konstanta kroz sve četiri simulacije tj. njihovi parametri P i Q se nisu mijenjali kako bi simulacije u konačnici imale smisla. Nadalje, originalna IEEE testna mreža sa 14 sabirnica se sastojala od sabirnica koje su imale ugrađene sinkrone kompenzatore kako bi održavali stalni napon u mreži tj. kako bi napon bio očuvan. U originalnoj mreži, sabirnice 1,2,3,6 i 8 su sadržavale sinkrone kompenzatore za očuvanje napona, no kako smo u ove četiri simulacije analizirali naponske prilike na početku i na kraju voda, sinkrone kompenzatore na sabirnicama 2 i 3 smo isključili iz mreže.

Simulacija je četiri te su se sastojale od zamjene nadzemnih vodova 1-2 te 3-4 podzemnim kabelima te su se bilježili i računali gubitci svakog voda posebno, mjerile su se naponske prilike na početku i na kraju voda te su se mjerili ukupni gubitci sustava u cjelini te ukupna proizvodnja sustava. Isto tako, važno je za napomenuti da su sva opterećenja u sustavu bila konstanta kroz sve četiri simulacije tj. njihovi parametri P i Q se nisu mijenjali kako bi simulacije u konačnici imale smisla.

U prvoj simulaciji smo oba promatrana voda, vod 1-2 te vod 3-4 ostavili nadzemnim vodovima te smo računali gubitke na vodovima, računali ukupne gubitke sustava te analizirali naponske prilike na vodovima. Važno je za napomenuti da je vod 1-2 najviše opterećeni vod u sustavu te kako je vod 3-4 najmanje opterećeni vod u sustavu te to možemo i vidjeti iz tablice 5.4. po radnim i reaktivnim gubiticima.

U drugoj simulaciji smo nadzemni vod 3-4 zamijenili podzemnim kabelom dok su nadzemni vod 1-2 kao i svi ostali vodovi u mreži ostali nepromijenjeni. Iz tablice 5.5. možemo primijetiti da su djelatni gubitci kod voda 3-4 nešto niži u drugom simulacijskom slučaju kada je nadzemni vod zamijenjen kabelom, a da je predznak reaktivnih gubitaka negativan što znači da se energija šalje nazad u mrežu, a uzrok tomu je jako mala opterećenost kabela zbog čega dolazi do pojave kapacitivnih struja te povećanja napona na kraju voda odnosno dolazi do pojave Ferrantijevog efekta. Nadalje, prema tablici 5.5. možemo primijetiti da su se znatno smanjili gubitci u reaktivnoj snazi za 3,1934 Mvar-a te da se smanjila ukupna proizvodnja reaktivne snage za 3,3432 Mvar-a što je bilo i za očekivati jer su se zamjenom nadzemnog voda podzemnim kabelom povećale kapacitivne struje, a samim time i reaktivna snaga u sustavu. Nadalje, prema slici 5.8. možemo primijetiti da su se s obzirom na prethodnu simulaciju radni gubitci sustava neznatno smanjili, a razlog tome je nešto manji djelatni otpor korištenog podzemnog kabela nasuprot nadzemnom vodu.

U trećoj simulaciji smo nadzemni vod 1-2 zamijenili podzemnim kabelom, a sve ostale vodove, uključujući i vod 3-4 smo ostavili nadzemnim. Kao što možemo vidjeti iz tablice 5.6., reaktivni gubitci su se znatno smanjili zamjenom nadzemnog voda podzemnim kabelom, za čak 3,7382 Mvar-a, a razlog tomu je što je kapacitet podzemnog kabela odnosno poprečna susceptancija znatno veća nego kod nadzemnog voda. Radni gubitci su se neznatno smanjili, a razlog tomu je manji djelatni otpor podzemnog kabela naspram nadzemnog voda. Prema slici 5.9. te dijagramu na slici 5.10. vidimo kako se napon nije znatno mijenjao s obzirom na prvu simulaciju, a razlog je taj što nam je sabirnica 1 određena kao referentna te su joj naponske prilike konstantne korištenjem sinkronog kompenzatora, no ipak imamo povećanje napona na kraju voda odnosno na sabirnici 2 za 294,5V, a razlog tomu su veći iznosi kapacitivnih struja korištenjem podzemnog kabela no zbog velike opterećenosti kabela ne dolaze toliko do izražaja. Nadalje, kao što možemo vidjeti na dijagramu na slici 5.11. s obzirom na prvu simulaciju radni gubitci sustava su se neznatno smanjili, ali se istovremeno smanjila i proizvodnja sustava. Ukupno opterećenje sustava se nije mijenjalo kroz sve četiri simulacije.

U četvrtoj simulaciji su oba nadzemna voda, vod 1-2 te vod 3-4 zamijenjeni kabelima te su svi ostali vodovi ostali nepromijenjeni kao i opterećenja u sustavu. S obzirom na tablicu 5.7. vidimo da su radni gubitci manji nego u svim ostalim simulacijama, razlog tomu je manji radni otpor podzemnog kabela naspram nadzemnog voda, isto tako gubitci sustava u reaktivnoj snazi za vodove 1-2 te 3-4 će znatno pridonijeti manjim ukupnim gubiticima cijelog sustava te smanjenje

proizvodnje sustava reaktivne snage. S obzirom na sliku 5.12. te na dijagram na slici 5.13. vrijednosti napona su se znatno promijenile s obzirom na prvu simulaciju. Napon na kraju voda 1-2 odnosno na sabirnici 2 se povećao za 484,5 V, a napon na sabirnici 3 za čak 1040,2 V. Nadalje, napon na kraju voda 3-4 tj. na sabirnici 4 se povećao za 534,5V. Razlog tomu su korištenje podzemnih kabela u sustavu što za posljedicu ima povećanje kapacitivnih struja u sustavu te samim time dolazi do pojave Ferrantijevog efekta odnosno povećanja napona na kraju voda. Isto tako, do povećanja napona je došlo jer je vod 3-4 najmanje opterećeni vod u sustavu te zbog toga kapacitivne struje još više dolaze do izražaja. Kao što možemo vidjeti na dijagramu na slici 5.14., ukupni radni gubici sustava s obzirom na prvu simulaciju su se smanjili za 0,41MW, a razlog tomu je manji radni otpor kabela s obzirom na nadzemni vod. Ukupno opterećenje sustava nije mijenjano kako ni u prve tri simulacije, tako ni u ovoj.

## 6. ZAKLJUČAK

Svrha ovog rada je na temelju četiri simulacijska slučaja prikazati ukupne gubitke sustava, kako radne tako i reaktivne te zamjenom dva nadzemna voda podzemnim kabelima prikazati gubitke i isplativost jednog naspram drugog te prikazati prednosti i nedostatke oba slučaja. Zamjenu nadzemnog voda podzemnim kabelom smo vršili upravo kako je opisano iznad zamjenom parametara, za zadanu duljinu voda. Važno je za napomenuti da je vod 1-2 najviše opterećeni vod u sustavu te kako je vod 3-4 najmanje opterećeni vod u sustavu te to možemo i vidjeti iz tablice 5.4. po radnim i reaktivnim gubitcima.

Iz gore navedenog te i iz rezultata simulacije možemo zaključiti da kabeli imaju nešto niži djelatni otpor što nije uvijek slučaj, no u našoj simulaciji je te su stoga ukupni radni gubici sustava manji korištenjem podzemnog kabela nasuprot nadzemnog voda. Isto tako, zbog velikog kapaciteta podzemnog kabela dolazi do generiranja reaktivne snage u kabelima, a pogotovo dolazi do izražaja kao što možemo vidjeti u drugoj simulaciji kada je kabel nisko opterećen tj. dolazi do neželjene pojave u sustavu, a to je povećanje napona na kraju voda odnosno dolazi do pojave Ferantijevog efekta. Iz navedenog te i iz rezultata simulacije se da zaključiti kako je znatno isplativije koristiti nadzemni vod umjesto podzemnog kabela za mreže koje su nisko opterećene zbog znatno većih gubitaka uslijed kapacitivnih struja te generiranja reaktivne snage u mreži koje dovodi do nepovoljnog povećavanja napona na kraju voda. Korištenjem podzemnog kabela u vodovima koji su opterećeni nazivnom snagom ili približno nazivnom kapacitivne struje dolaze manje do izražaja te se samim time i smanjuju gubici te smanjuje povećanje napona na kraju voda. Zaključno, oba slučaja, i nadzemni vod i podzemni kabel imaju svoje prednosti i nedostatke. Nadzemni vod generira veće radne gubitke u sustavu no jeftiniji je za održavanje te popravak, dok podzemni kabel zbog znatno većeg kapaciteta generira veće reaktivne gubitke u sustavu te uzrokuje pojavu Ferantijevog efekta na kraju voda, no ima manje radne gubitke od nadzemnog voda te ima manji utjecaj na okoliš pogotovo u visoko naseljenim mjestima.

## LITERATURA

- [1] The CIGRE Paper (1986). Methods to Prevent Mechanical Damage to Submarine Cables, Presented by Cigré Working Group 21 as Session Paper 21-12 at the 1986 Cigré Session, Paris, France
- [2] Cigré Study Committee B1 Insulated Cables (2009). Update of Service Experience of HV Underground and Submarine Cable Systems, to be presented by Cigré Working group B1-10 2009.
- [3] Tomar, A. (2016). *Feasibility Analysis of replacing 10kV, 50MVA short transmission overhead line with HTS cable in IEEE 14-bus system, on a pilot basis; by simulating the system on PowerWorld Simulator 18. 2016 IEEE Students' Conference on Electrical, Electronics and Computer Science (SCEECS)*. doi:10.1109/sceecs.2016.7509295
- [4] B. Čošković, "Usporedba svojstava nadzemnog dalekovoda i podzemnog kabela za 110 kV prijenosnu mrežu", Završni rad, Sveučilište Josipa Jurja Strossmayera u Osijeku, Fakultet elektrotehnike, računarstva i informacijskih tehnologija Osijek, Osijek, 2017. Dostupno na: <https://urn.nsk.hr/urn:nbn:hr:200:699991>
- [5] R. Benato and D. Napolitano, "Overall Cost Comparison Between Cable and Overhead Lines Including the Costs for Repair After Random Failures," in IEEE Transactions on Power Delivery, vol. 27, no. 3, pp. 1213-1222, July 2012, doi: 10.1109/TPWRD.2012.2191803.
- [6] Bascom, E. C. R., & Antonello, V. (2011). Underground Power Cable Considerations : Alternatives to Overhead. *47th Minnesota Power Systems Conference (MIPSYCON)*, (November), 1–3.
- [7] M. Ožegović, K. Ožegović, Električne energetske mreže I, Fakultet elektrotehnike, strojarstva i brodogradnje Split, Split, 1996.
- [8] L. Josza, Parametri nadzemnih vodova, Elektrotehnički fakultet Osijek, Osijek 2006.
- [9] Gonen, Turan. Electric power transmission system engineering. ' ' Wiley-In terscience publication . ' Bibliography: p. 1. Electric power transmission. I. Title. TK3001.G583 1988 621.319 87-21544 ISBN 0-471-85993-1

[10] Elka katalog: Energetski visokonaponski kabeli

[11] Hrvatski operator prijenosnog sustava <https://www.hops.hr/wps/portal/hr/web> [pristupljeno 29. lipanj 2022.]

[12] Transformatorska stanica 220/110/35/20(10) kV PLAT, Hrvatski operator prijenosnog sustava, dostupno na:

[https://www.hops.hr/page-file/56vXEyyq756ZH6gVW3twJA/ostale-publikacije/HOPS\\_TS\\_Plat\\_Brosura\\_TISAK2\\_19-11-2014\\_150dpi.pdf](https://www.hops.hr/page-file/56vXEyyq756ZH6gVW3twJA/ostale-publikacije/HOPS_TS_Plat_Brosura_TISAK2_19-11-2014_150dpi.pdf) [pristupljeno 29. lipanj 2022.]

[13] PRYSMIAN CABLES & SYSTEMS katalog, dostupno na:

<http://estralin.com/files/catalogues/hvprysmian.pdf>

[14] ALFANAR katalog, dostupno na:

[https://www.alfanar.com/catalogs/cables\\_wires/HV\\_cables.pdf](https://www.alfanar.com/catalogs/cables_wires/HV_cables.pdf)

[15] TELE-FONIKA Kable S.A. katalog, dostupno na:

[https://www.tfcable.com/files/upload/files/5-HVP-High-Voltage-138kV\(1\).pdf](https://www.tfcable.com/files/upload/files/5-HVP-High-Voltage-138kV(1).pdf)

[16] Brošura IEEE 14-Bus System, dostupno na:

[https://www.pscad.com/knowledge-base/download/ieee\\_14\\_bus\\_technical\\_note.pdf](https://www.pscad.com/knowledge-base/download/ieee_14_bus_technical_note.pdf)

---