

POGON ZA PROIZVODNJU I PRERADU PAPIRA DS SMITH

Janković, Ante

Undergraduate thesis / Završni rad

2022

Degree Grantor / Ustanova koja je dodijelila akademski / stručni stupanj: **Josip Juraj Strossmayer University of Osijek, Faculty of Electrical Engineering, Computer Science and Information Technology Osijek / Sveučilište Josipa Jurja Strossmayera u Osijeku, Fakultet elektrotehnike, računarstva i informacijskih tehnologija Osijek**

Permanent link / Trajna poveznica: <https://um.nsk.hr/um:nbn:hr:200:379904>

Rights / Prava: [In copyright](#) / [Zaštićeno autorskim pravom.](#)

Download date / Datum preuzimanja: **2024-10-11**

Repository / Repozitorij:

[Faculty of Electrical Engineering, Computer Science and Information Technology Osijek](#)



SVEUČILIŠTE JOSIPA JURJA STROSSMAYERA U OSIJEKU

FAKULTET ELEKTROTEHNIKE, RAČUNARSTVA I

INFORMACIJSKIH TEHNOLOGIJA OSIJEK

Sveučilišni studij

POGON ZA PROIZVODNJU I PRERADU PAPIRA DS

SMITH

Završni rad

Ante Janković

Osijek, 2022.

**FERIT**FAKULTET ELEKTROTEHNIKE, RAČUNARSTVA
I INFORMACIJSKIH TEHNOLOGIJA OSIJEK

Obrazac Z1P - Obrazac za ocjenu završnog rada na preddiplomskom sveučilišnom studiju

Osijek, 07.09.2022.

Odboru za završne i diplomske ispite

**Prijedlog ocjene završnog rada na
preddiplomskom sveučilišnom studiju**

Ime i prezime Pristupnika:	Ante Janković
Studij, smjer:	Preddiplomski sveučilišni studij Elektrotehnika i informacijska
Mat. br. Pristupnika, godina upisa:	4682, 22.07.2019.
OIB Pristupnika:	99723537439
Mentor:	Prof. dr. sc. Tomislav Barić
Sumentor:	,
Sumentor iz tvrtke:	
Naslov završnog rada:	Pogon za proizvodnju i preradu papira DS Smith
Znanstvena grana rada:	Elektroenergetika (zn. polje elektrotehnika)
Zadatak završnog rad:	Uvidom u pogon i dostupnu dokumentaciju treba proučiti i opisati pogon od ulaska sirovine i/ili poluproizvoda (stari papir) u njega do konačnog proizvoda papir u pogonu za proizvodnju i preradu papira DS Smith Belišće Croatia d.o.o.. Posebnu pažnju posvetiti električnom dijelu pogona, počevši od pojne mreže, rezervnog napajanja, električnim instalacijama, rasvjeti, zaštiti, signalizaciji, elektromotornom pogonu te
Prijedlog ocjene završnog rada:	Izvrstan (5)
Kratko obrazloženje ocjene prema Kriterijima za ocjenjivanje završnih i diplomskih radova:	Primjena znanja stečenih na fakultetu: 2 bod/boda Postignuti rezultati u odnosu na složenost zadatka: 2 bod/boda Jasnoća pismenog izražavanja: 3 bod/boda Razina samostalnosti: 3 razina
Datum prijedloga ocjene od strane mentora:	07.09.2022.
Datum potvrde ocjene od strane Odbora:	28.09.2022.
Potvrda mentora o predaji konačne verzije rada:	Mentor elektronički potpisao predaju konačne verzije.
	Datum:

**FERIT**FAKULTET ELEKTROTEHNIKE, RAČUNARSTVA
I INFORMACIJSKIH TEHNOLOGIJA OSIJEK**IZJAVA O ORIGINALNOSTI RADA**

Osijek, 28.09.2022.

Ime i prezime studenta:

Ante Janković

Studij:

Preddiplomski sveučilišni studij Elektrotehnika i informacijska tehnologija

Mat. br. studenta, godina upisa:

4682, 22.07.2019.

Turnitin podudaranje [%]:

8

Ovom izjavom izjavljujem da je rad pod nazivom: **Pogon za proizvodnju i preradu papira DS Smith**

izrađen pod vodstvom mentora Prof. dr. sc. Tomislav Barić

i sumentora ,

moj vlastiti rad i prema mom najboljem znanju ne sadrži prethodno objavljene ili neobjavljene pisane materijale drugih osoba, osim onih koji su izričito priznati navođenjem literature i drugih izvora informacija.
Izjavljujem da je intelektualni sadržaj navedenog rada proizvod mog vlastitog rada, osim u onom dijelu za koji mi je bila potrebna pomoć mentora, sumentora i drugih osoba, a što je izričito navedeno u radu.

Potpis studenta:

SADRŽAJ

1. UVOD	1
1.1. Zadatak završnog rada	1
2. POVIJEST TVORNICE PAPIRA BELIŠĆE	2
3. TVORNICA PAPIRA DS SMITH	3
3.1. Prerada starog papira	3
3.2. Proizvodnja papira	4
4. PROIZVODNJA KARTONSKE AMBALAŽE	11
4.1. Proizvodnja valovitog kartona na stroju	13
4.2. Dorada: oblikovanje, tiskanje i pakiranje	18
4.2.1. Bobst masterflex 160	18
4.2.2. Bobst 1600	20
4.2.3. Martin 924	22
4.2.4. Signode/Octopus	24
5. ENERGETIKA	26
5.1. Rasklopno postrojenje 110kV	26
5.1.1. Dalekovodno polje	27
5.1.2. Spojno polje	30
5.1.3. Transformatorsko polje	31
5.1.4. Mjerno polje	34
5.2. Rasklopno postrojenje 6,3 kV	35
5.3. Generatori	35
5.4. Rezervni izvor napajanja	37
5.5. Rasvjeta	38
5.6. Signalizacija i zaštita	40
6. PRORAČUN PREKIDAČA POSTROJENJA 110 kV	41
7. ZAKLJUČAK	54
LITERATURA	55
SAŽETAK	57
ABSTRACT	57
ŽIVOTOPIS	58
PRILOG	59

1. UVOD

U ovome završnom radu opisati će se tvornica koja je u vlasništvu DS Smitha. Tvornica je podijeljena u tri dijela: proizvodnja toplinske i električne energije (energetika), proizvodnja papira i proizvodnja ambalaže.

Proizvodnja papira se odvija na dva papir stroja koji razvodnjenu papirnu masu razvlače i suše te tako formiraju papir koji se namata i koristi u proizvodnji papirne ambalaže.

Kartonsku ambalažu čine kartonske ploče i ambalaža od valovitog kartona. Glavnu ulogu u proizvodnji ima stroj Wellpap koji služi za proizvodnju dvoslojnog, troslojnog i peteroslojnog valovitog kartona. Karton se može proizvoditi s tri različita vala B, C i E. Sporednu ulogu imaju strojevi za tiskanje (Bobst masterflex 160), štancanje (Bobst 1600), tiskanje i štancanje (Martin 924) te stroj za pakiranje (Signode/Octopus).

Proizvodnja toplinske i električne energije ima zadatak opskrbljivanja električnom i toplinskom energijom sva trošila u proizvodnji papira i papirne ambalaže. Osim opskrbe strujom putem dalekovoda iz mreže u pogonu se nalazi rasklopno postrojenje u kojem se visoki napon od 110 kV spušta na 6,3 kV. U pogonu se nalaze i dva generatora koja proizvode električnu energiju te su spojena na sabirnice 6,3 kV. Kako bi se osiguralo napajanje svih sustava upravljanja postoji i rezervni izvor napajanja (diesel-agregat) koji se automatski uključuje u slučaju odvajanja od mreže. Ključnu ulogu u postrojenju imaju signalizacija i zaštita kako bi se zaštitila sva oprema te kako bi se u slučaju kvara moglo postupiti na najbolji mogući način.

1.1. Zadatak završnog rada

Uvidom u pogon i dostupnu dokumentaciju treba proučiti i opisati pogon od ulaska sirovine i/ili poluproizvoda (stari papir) u njega do konačnog proizvoda papira u pogon za proizvodnju i preradu papira DS Smith Belišće d.o.o.. Posebnu pažnju posvetiti električnom dijelu pogona, počevši od pojne mreže, rezervnog napajanja, električnim instalacijama, rasvjeti, zaštiti, signalizaciji, elektromotornom pogonu te utvrditi: broj elektromotora, vrste motora, način upravljanja motora, veličine i funkcije motora u navedenom pogonu. Sadržaj popratiti odgovarajućim skicama, slikama i shemama koje daju viziju rada i funkcije ovakvog pogona.

2. POVIJEST TVORNICE PAPIRA BELIŠĆE

Povijest grada Belišća i industrije u gradu započinje osnivanjem industrijskog poduzeća i kupnjom kompleksa hrastovih šuma od valpovačkog vlastelina 1884. godine [1]. Pilana odnosno sada tvornica papira smještena je na desnu obalu rijeke Drave. Bogatstvo šumama, jeftina radna snaga i velika potražnja drvoprerađivačkih proizvoda bili su presudni za daljnje razvijanje proizvodnje stoga se krajem 19. i početkom 20. stoljeća izgradila tvornica za proizvodnju tanina, bačava, drvo-destilacijskih proizvoda i parketa[1]. Godine 1960. u rad je puštena tvornica za proizvodnju poluceluloze, papira i ambalaže od valovitog kartona [1]. Do 1971. godine tvornica je imala jedan papir stroj (PM1) i jedan parni kotao (K1) a zbog velik potražnje i razvoja dolazi do rekonstrukcije i modernizacije tehnologije prerade papira i puštanja u pogon parnog kotla (K2) [2]. 1975. godine s radom započinje papir stroj (PM2) a 1984. godine papir stroj (PM3) [2]. Danas su u pogonu samo dva papir stroja (PM2 i PM3) koji zajedno proizvedu 215.000 tona papira godišnje [2].



Slika 2.1. Tvornica papira DS-Smith (slika preuzeta iz [2])

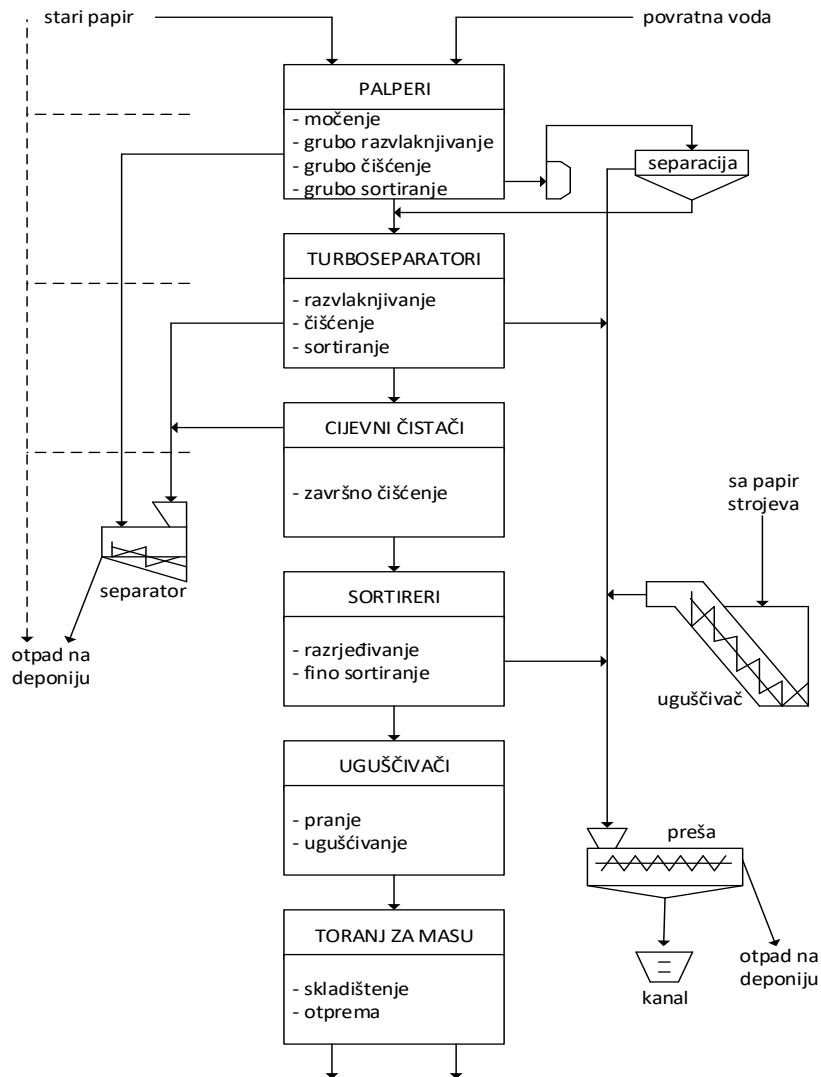
3. TVORNICA PAPIRA DS SMITH

3.1. Prerada starog papira

Proces proizvodnje papira započinje samim dolaskom sirovine odnosno starog papira. Stari papir koji se doprema prolazi kroz rendgenski skener koji provjerava kvalitetu odnosno vlažnost papira. Vlažnost papira koji se doprema mora biti manja od 10%. Stari papir je vezan žicom koja se prije procesa grubog sortiranja reže ali ne uklanja sa bale, zatim se papir transporterom doprema u palper . Žica služi kako bi se na nju uhvatili svi plastični otpadci koji dolaze skupa sa papirom. U palperu dolazi do močenja sirovine, grubog razvlaknjivanja, grubog čišćenja i grubog sortiranja [3]. Miješanjem uz dodatak povratne vode sa strojeva kidaju se komadi papira na manje dijelove i izdvaja se papir manjih nečistoća [3]. Razvlaknjena masa ide u separator u kojem se odvajaju dobra masa koja ide na turbo-separator i onečišćena masa koja se izdvaja [3]. Nakon turbo-separatora razvlaknjena masa prolazi kroz cijevni čistač i kroz sortirer u kojem se vrši razrjeđivanje i fino sortiranje zatim ta sortirana masa ide na pranje i ugušćivanje s čime je završena priprema starog papira. Masa se skladišti u tornju iz kojeg se otprema kroz cijevi na papir stroj.



Slika 3.1. Transporter (fotografirano 20. lipnja 2022)



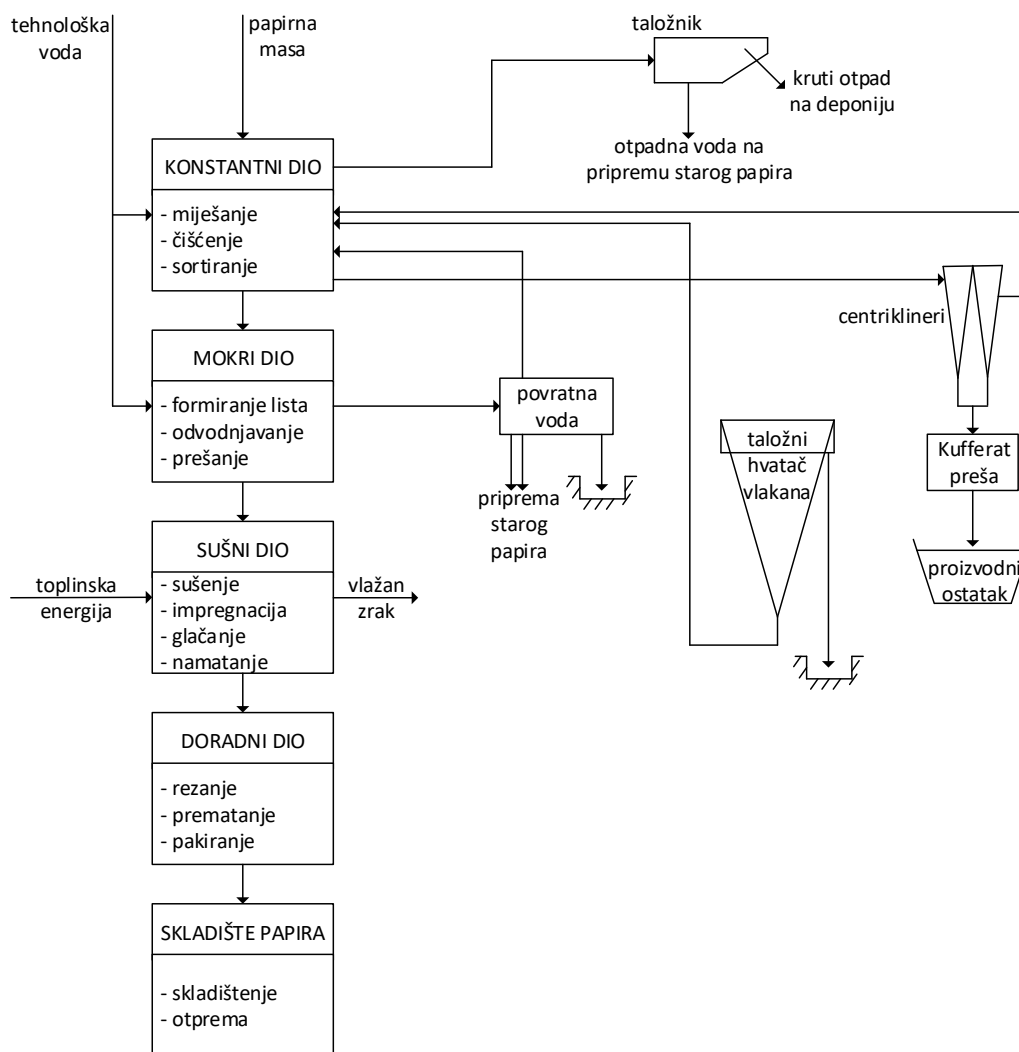
Slika 3.2. Blok dijagram prerade starog papira

3.2. Proizvodnja papira

Proizvodnja papira se vrši na dva stroja papir stroj 2 i papir stroj 3

Tablica 3.1. Osobnosti stroja (tablica preuzeta iz literature [2])

Osobnosti	PS-2	PS-3
Raspon gramaže, [g/m ²]	90-200	80-150
Kapacitet, [t/god]	125,000	90,000
Radna brzina, [m/min]	550	550
Radna širina, [m]	5.00	4.40



Slika 3.3. Blok dijagram proizvodnje papira

Pripremljena masa se cijevima dovodi na stroj gustoća mase je 3,5% ostalo čini voda. U početku procesa proizvodnje papira smjesu čine 0,9% papirna vlakna a 99,1% čini voda. Na mokrom dijelu stroja (mokra skupina) nalazi se natok koji distribuira jednoličnu količinu vodene. Sa obje strane nalaze se prskalice koje ograničavaju širinu papirne mase koja se rasprostire po traci. Tekućina pada na formirajuću tkaninu [5].(Sl. 3.3.). Ispod žice odnosno formirajuće tkanine keramičke folije uklanjaju vodu i poboljšavaju ujednačenost vlakana, što osigurava da se vlakna međusobno povezuju u čvrstu prostirku [5]. Žica nadalje prolazi preko usisnih kutija koje usisavaju vodu te ostavljaju mekanu podlogu od pulpe koja tvori papirni list odnosno papirnu mrežu [5]. Žica je u par sekundi prošla između 15 i 20 metara te joj se sadržaj vode spustio s 99,1% na 78% i mreža je izgubila svoj sjaj [5].



Slika 3.4. Natok (fotografirano 20. lipnja 2022)



Slika 3.5. Prijelaz sa formirnog na flitz sito (fotografirano 20. lipnja 2022)

Sljedeća faza uklanjanja vode sastoji se od prolaska papirne mreže kroz niz valjaka koji istiskuju vodu iz pulpe [5]. U ovoj fazi, sadržaj vode je između 49 i 50%. Faza sušenja započinje putovanjem papirne mreže kroz zatvoreni prostor u kojem se nalazi niz cilindara za sušenje koji su grijani parom [5].(Sl. 3.5.). Temperatura suhe je do 130°C što osigurava suhoću papira od 92%. Na papir se nanosi mokra otopina za lijepljenje kako bi se na površinu dodao tanki sloj škroba koji pridonosi krutosti i boljem vezivanju vlakana unutar lista papira [5]. Nakon nanošenja škroba potrebno je opet osušiti papirnu mrežu. Cijeli proces nadziru razni uređaji koji mjere vlažnost

paperne mreže, kontroliraju količinu suhe pare i brzinu cijelog procesa kako bi na samome kraju papirna mreža bila u granicama koju zahtjeva kupac.



Slika 3.6. Komora s cilindrima za sušenje suhom parom (fotografirano 20. lipnja 2022)



Slika 3.7. Lime preša (dodavanje škroba)(fotografirano 20. lipnja 2022)

Na samome kraju papir se namata na tambur-valjak te se dizalicom spušta na prematač gdje se papirna rola premata na kartonske cijevi. Premotana rola je spremna za rezanje na širinu koju zahtjeva kupac pazi se na to da je što manje otpada, a sav otpad ide ponovno u proizvodnje papira.



Slika 3.8. Namatač (fotografirano 20. lipnja 2022)



Slika 3.9. Prematač (fotografirano 20. lipnja 2022)



Slika 3.10. Rezačica (fotografirano 20. lipnja 2022)

Papir stroj se sastoji od velikog broja motora koji služe za pokretanje beskonačne trake, valjaka i za namatanje papira na namataču i premataču. Za dizanje odnosno spuštanje rola papira sa namatača na prematač koriste se istosmjerni motori zbog velikog momenta, dok se trofazni asinkroni motori koriste u slučajevima gdje nije potreban veliki moment kao što su beskonačna traka i za namatanje rola papira.

Proizvodni program sastoji se od nekoliko vrsta papira a to su:

- a) Testliner (TL): Dvoslojni papir izrađen od različitih papirnih vlakana na bazi starog papira [6]. Sastav vlaknastih tvari nije definiran [6]. Postoje tri vrste testlinera (T1, T2 ,T3) razlikuju se po kvaliteti starog papira koji se koristi u proizvodnji [6]. T1 je izrađen od najkvalitetnijeg otpadnog papira, a T3 je izrađen od najlošijeg otpadnog papira[6]. Proizvodi se s gramaturom $85 - 200 \text{ g/m}^2$
- b) Šrenc (SR): Papir koji se pravi od nesortiranog starog papira(tiskarski otpadi, sivi karton, kartonski omoti) [6]. Koristi se u izradi valovitog kartona za izradu valova ili kao ravni sloj

valovitog kartona [6]. Ima loša mehanička svojstva stoga se proizvodi samo s većom gramaturom od 90 – 230 g/m²

- c) Medium: Proizvodi se od crnogorične celuloze prirodno je smeđe boje a može biti i sa izbjeljenim slojem [6]. Ima veliku čvrstoću i vrlo je žilav te zbog tih svojstava se koristi za izradu ravnog sloja valovitog kartona. Proizvodi se u gramaturama od 80 – 190 g/m²
- d) Medium HP: Poboljšana verzija Medium papira ima veću čvrstoću i žilavost a proizvodi se u gramaturama od 110 – 200 g/m²

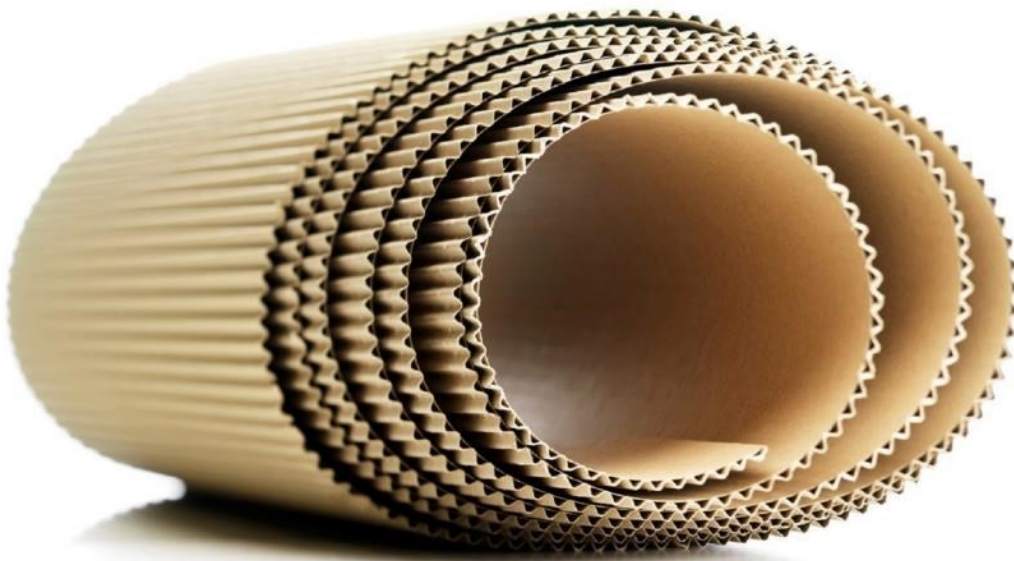


Slika 3.11. Rola papira Medium Plus (fotografirano 20. lipnja 2022)

4. PROIZVODNJA KARTONSKE AMBALAŽE

Proizvodnja se sastoji od proizvodnje ploča valovitog kartona i ambalažnog kartona. Karton može biti dvoslojni, troslojni i peteroslojni. Valoviti karton je karton koji je izrađen od jednog ili više slojeva papira za val koji je zalijepljen između dva ili više sloja papira za ravni sloj [6]. Osnovna sredstva za izradu valovitog kartona su papir i karton a pomoćno sredstvo predstavlja ljepilo [6]. Valoviti karton mora zadovoljiti različite uvjete koji se pred njega stavljaju stoga ambalaža kartona za pakiranje proizvoda koje treba smrzavati mora biti otporna na temperaturu nižu od 0°C i vlagu [6]. Razlikujemo tri vrste vala a to su C,B i E val. C val je najveći val, a E val je najmanji val.

- 1) Dvoslojni karton dobivamo lijepljenjem jednog sloja valovitog papira i jednog sloja ravnog papira. Dvoslojni karton se proizvodi u formatu B i E vala.



Slika 4.1. Dvoslojni karton (slika preuzeta iz literature [7])

- 2) Troslojni karton dobivamo lijepljenjem dva sloja ravnog papira između kojih se nalazi jedan sloj valovitog papira. Troslojni karton se proizvodi u formatu B, C i E vala.



Slika 4.2. Troslojni karton (slika preuzeta iz literature [8])

- 3) Peteroslojni karton dobivamo lijepljenjem dva sloja valovitog kartona između kojih se nalazi jedan sloj ravnog papira, te se slojem ravnog papira oblože obje strane valovitog papira. Peteroslojni karton se proizvodi u formatu C/B i E/B vala.



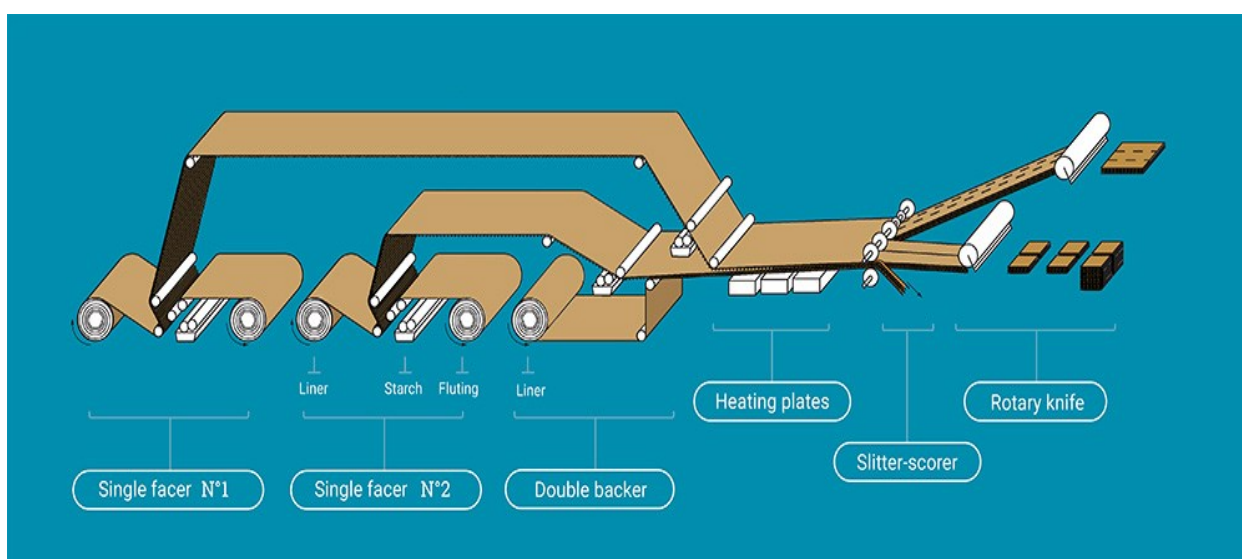
Slika 4.3. Peteroslojni karton C/B tip vala (fotografirano 9. kolovoza 2022.)

Ambalaža od valovitog kartona osigurava najkvalitetniju zaštitu proizvoda od proizvođača do krajnjeg potrošača [9]. Transportnu ambalažu možemo podijeliti u dvije skupine: kutije i zaštitna ambalaža. Osnovna razlika je što zaštitna ambalaža posjeduje kartonski materijal koji se koristi kao dodatna zaštita upakiranog proizvoda tijekom transporta, skladištenja i rukovanja[10].

4.1. Proizvodnja valovitog kartona na stroju

Papirne role koje su proizvedene na papir stroju 2 i 3 spremljene su u skladište. Te role papira se po potrebi dopremaju iz skladišta na proizvodnu liniju za izradu valovitog kartona.

Stroj se sastoji od sedam glavnih dijelova : prva glava, druga glava, treća glava, sušna skupina i dio za ravnanje, žlijebljenje i uzdužno rezanje, poprečno rezanje te odlaganje gotovih ploča do platforme za izlaganje [9].



Slika 4.4. Prikaz proizvodnje valovitog kartona na stroju (preuzeto iz literature [11])

Proizvodnja započinje dopremom role na odmatač, dolaskom role na odmatač potrebno ju je podići i pozicionirati kako bi bila spremna za rad [9]. Pozicioniranje se vrši pomoću motora koji su upravljani preko regulatora da pozicija role ostane ispravna, a regulator kontrolira PLC [9]. Na svakoj glavi se nalaze dva odmatača zbog kontinuirane proizvodnje. Kada se potroši rola papira na jednom odmataču automatski se spaja rola papira sa drugog odmatača te se na prvi doprema nova rola i ponovno se ponavlja postupak dizanja i pozicioniranja role za rad.



Slika 4.5. Odmatač prve glave (fotografirano 9. kolovoza 2022.)

Kada su role pozicionirane spremne su za rad i proizvodnju dvoslojne trake koja se dobiva uvlačenjem i spajanjem ravnih traka s obje strane [9]. Dvoslojna traka se dobiva se tako da se s papirna traka jedne strane provlači kroz rebraste valjke zatim prolazi preko valjka koji se nalazi u škrobnom ljepilu, a papirna traka s druge strane ostaje ravna te se oni spajaju. Dio stroja na kojem se proizvodi dvoslojna traka zove se prva glava [9].



Slika 4.6. Rebrasti valjak za formiranje valova (fotografirano 1.8.2022)

Rebrasti valjci mogu biti i drugih oblika valova ovisi o nalogu i vrsti kartona koji se proizvodi.



Slika 4.7. Rebrasti valjci pripremljeni za ubacivanje u stroj (fotografirano 9. kolovoza 2022.)

Druga glava ima istu funkciju kao i prva glava te također ima dva odmatača. Za proizvodnju troslojnog kartona koristi se samo jedna od dvije glave, obje će biti u upotrebi u slučaju kada se proizvodi peteroslojni karton. Dvoslojnu traku proizvedenu na prvoj ili drugoj glavi transportiramo mosnim transporterom na treću glavu gdje se na valoviti dio trake nanosi ljepilo i spaja se sa ravnom papirnom trakom te zajedno čine troslojni karton.



Slika 4.8. Transportna traka dvoslojnog papira (fotografirano 9. kolovoza 2022.)

U slučaju proizvodnje peteroslojnog kartona rade prva i druga glava te na stoj dolaze dvije dvoslojne trake. Na valoviti dio obje dvoslojne trake se nanosi ljepilo i spajaju se međusobno i dodaje se treća ravna traka.

Gotova troslojna odnosno peteroslojna traka nakon lijepljena ide u sušnu skupinu i na ravnanje [9]. Ravnanje i sušenje se odvija tako što beskonačna gurtna vuče papirnu traku koja prelazi preko grijaćih ploča [9]. Preko pritisnih ploča određuje se tlak na gurtu, mora se paziti da tlak ne bude prevelik da ne dođe do pucanja papirne trake. Računalom se upravlja temperaturom grijaćih ploča te se po potrebi otvaraju ili zatvaraju ventili kako temperatura ne bi bila previsoka ili preniska. Temperatura je u rasponu od 160°C do 180°C [9].



Slika 4.9. Sušna skupina i dio za ravnanje trake (fotografirano 9. kolovoza 2022.)

Nakon sušenja papirna traka dolazi na žlijebljenje i uzdužno rezanje. Žlijebljenje se radi kako bi se kutija mogla pravilno savijati.



Slika 4.10. Rilovi za žlijebljenje kartona (fotografirano 9. kolovoza 2022.)



Slika 4.11. Noževi za uzdužno rezanje (fotografirano 9. kolovoza 2022.)

Uzdužno izrezana papirna traka se dolaze na rezač za poprečno rezanje. Poprečnim i uzdužnim rezanjem dobivamo kartonske ploče koje se transportiraju na dio za slaganje koji se sastoji od pokretne trake, dijela za spužtanje i dizanje platforme [9]. Ploče se slažu u blokove i dalje transportiraju, ovisno o nalogu ploče mogu ići na dodatnu obradu ili na skladište kao gotovi proizvod.



Slika 4.12. Transport izrezanih kartonskih ploča na platformu za slaganje (fotografirano 9. kolovoza 2022.)

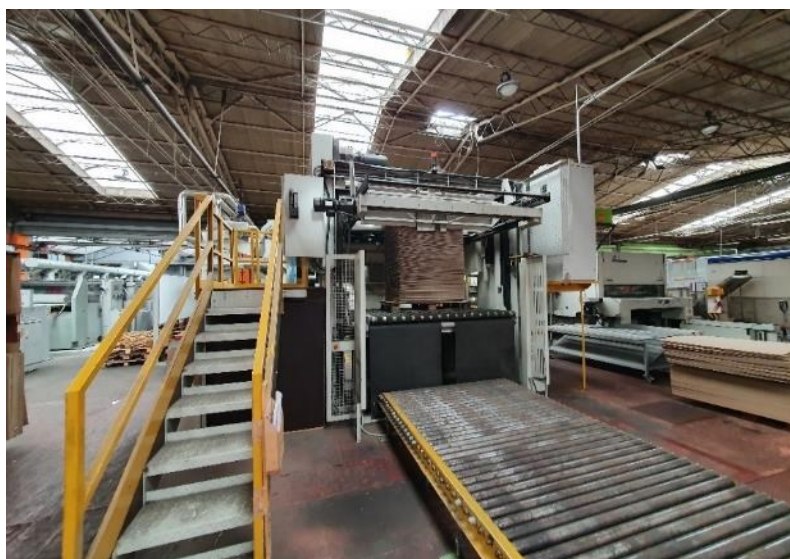


Slika 4.13. Slaganje kartonskih ploča u blokove na platformi za dizanje i spuštanje (fotografirano 9. kolovoza 2022.)

4.2. Dorada: oblikovanje, tiskanje i pakiranje

4.2.1. Bobst masterflex 160

Izrađenu troslojnu odnosno peteroslojnu ploču dopremamo na stroj za flexo tisak. Stroj je podijeljen na ulagač, šest agregata za tisak i dio za slaganje otiskanih ploča na paletu.

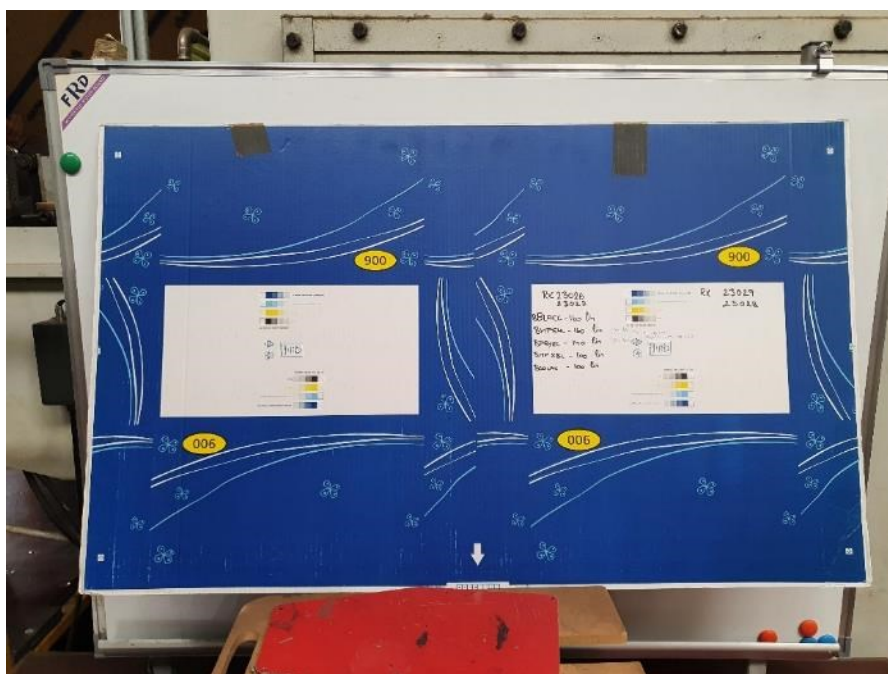


Slika 4.14. Ulagač Bobst masterflex 160 (fotografirano 9. kolovoza 2022.)

Paleta sa kartonskim pločama se postavlja na dizalo koje podiže kartonske ploče kako bi ih ulagač mogao uvlačiti u stroj jednu po jednu. Uлагаč ima reguliranu brzinu ubacivanja kako bi se prethodno uvučena ploča stignula otisnuti. Masterflex 160 ima šest agregata za tisak odnosno ima mogućnost tiskanja 6 različitih boja na kartonsku ploču.



Slika 4.15. Agregati za tisak Bobst masterflex 160 (fotografirano 9. kolovoza 2022.)



Slika 4.16. Otisnuta ploča na Bobst masterflex 160 (fotografirano 9. kolovoza 2022.)

4.2.2. Bobst 1600

Bobst 1600 je stroj za pravljenje kutija odnosno štancanje. Stroj ima ulagač za uvlačenje kartonskih ploča. Kartonske ploče se uvlače jedna po jedna dolaze do preše na kojoj se nalazi alat koji pritišće siječe ploču, vrsta alata ovisi o kojem nalogu se radi odnosno koji tip kutija se proizvodi.



Slika 4.17. Bobst 1600 (fotografirano 9. kolovoza 2022.)



Slika 4.18. Štancana ploča na Bobst 1600 (fotografirano 9. kolovoza 2022.)

Ispod preše se nalazi pomična traka koja kartonski otpad odvozi sa na otpad. Sav otpad i karton sa greškom idu ponovno u postupak proizvodnje papira na papir stroju. Štancane ploče se slažu na paletu koja je postavljena na dizalu na samom kraju stroja.



Slika 4.19. Dizalo sa paletom za slaganje štancanih ploča Bobst 1600 (fotografirano 9. kolovoza 2022.)

4.2.3. Martin 924

Martin 924 se sastoji od vakuumnog ulagača, 3 flexo tiskovne jedinice, roto štanca, stanice za savijanje i lijepljenje, slagača kutija i vezačice. Vakuumski ulagač uvlači kartonsku ploču koja prolazi kroz tiskovnu jedinicu gdje se otisne željena slika ili tekst ovisno o nalogu koji se radi.



Slika 4.20. Ulagač Martin 924 (fotografirano 9. kolovoza 2022.)



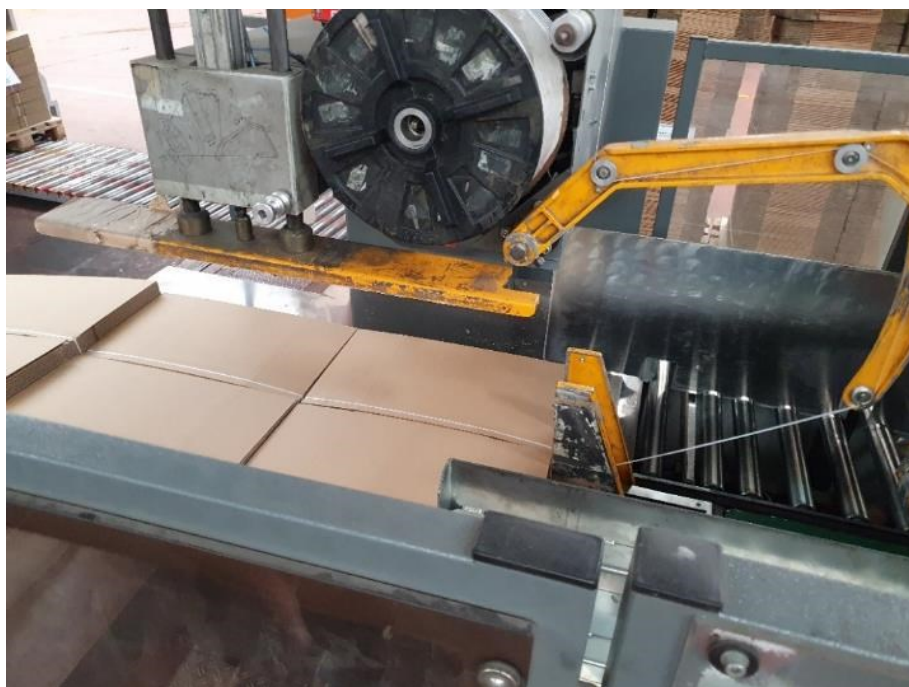
Slika 4.21. Agregati za bojanje i roto štanca Martin 924 (fotografirano 9. kolovoza 2022.)

Roto štanca oblikuje ploču da se dobije željeni oblik kutije zatim se na rubove nanosi škrobno ljepilo i ploča se savija tako da dobijemo željenu kutiju.



Slika 4.22. Stanica za savijanje i lijepljenje Martin 924 (fotografirano 9. kolovoza 2022.)

Nakon savijanja i lijepljenja kutije se slažu i vežu u blokove te su spremne za pakiranje i otpremu.



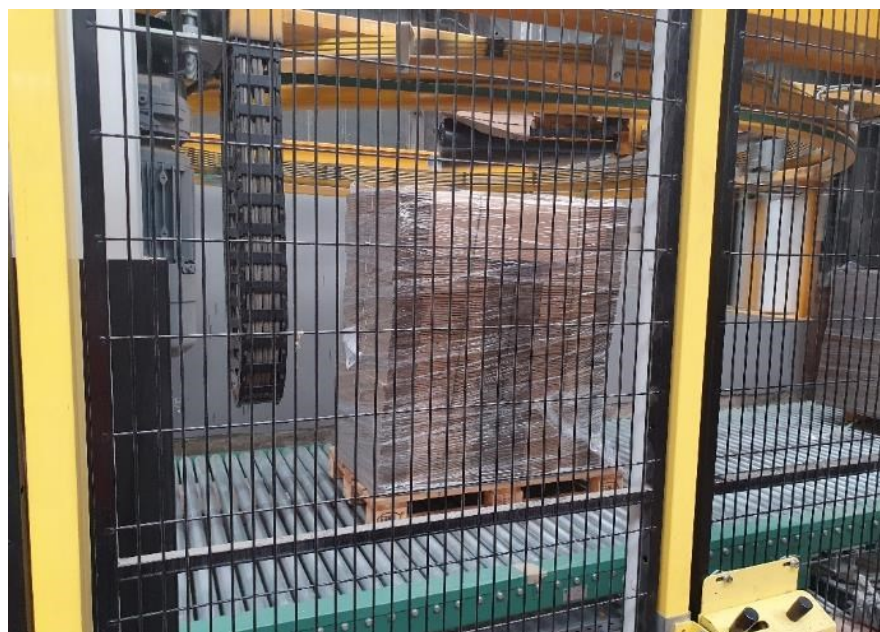
Slika 4.23. Vežanje kutija u blokove Martin 924 (fotografirano 9. kolovoza 2022.)

4.2.4. Signode/Octopus

Signode/Octopus je posljednji stroj u nizu proizvodnje i pakiranja kartonskih kutija. Služi za bandažiranje i foliranje složenih paketa kartonskih kutija. Stroj se sastoji od ulaznog transportera, prese koja preša pakete i veže ih trakom, folirke koja omotava pakete folijom i izlaznog transportera.



Slika 4.24. Bandažiranje kutija Signode/Octopus (fotografirano 9. kolovoza 2022.)



Slika 4.25. Foliranje kutija Signode/Octopus (fotografirano 9. kolovoza 2022.)

Tablica 4.1. Popis motora u pogonu za proizvodnju kartonske ambalaže (preuzeto iz literature [9])

Proizvodnja valovitog kartona			
Transport role	M1	P=1,1 kW	I=2,8 A
Pozicioniranje role	M2	P= 9 kW	I=20 A
	M3	P=0,55 kW	I=1,5 A
	M4	P=0,55 kW	I= 1,5 A
Pogon prve/druge glave	M5	P=93,8 kW	I _a =400 VDC - 256 A I _u =330V; 3,16 A
Transport dvoslojne	M6	P=5 kW	I=11 A
Pogon treće glave	M7 M8	Podaci nepoznati	
Ravnanje i sušenje	M9	P=200 kW	I=500 A
Uzdužno rezanje trake (Powerset)	M10	Podaci nepoznati	
	M11		
Poprečno rezanje trake	M12	P=38 kW P=38 kW P=5 kW P=5,1 kW	I=61 A, U=440 V I=61 A, U=440 V I=11 A, U=380 V I=11 A, U=400 V
	M13		
	M14		
	M15		
Platforma za izlaganje	M16	P=5,5 kW P=18,5 kW	I= 6,4 A I=35 A, U=380 V
	M17		
Proizvodnja otiskane ploče			
Ulagáč i vođenje ploče	M18	Podaci nepoznati	
Agregati za tiskanje	M19 - M22	P=0,25 kW	I=1,39 A
Prijenos ploče sa agregata na agregat	M23	P=4 kW	zvijezda: I=8,9 A trokut: I= 15,4 A
Pogon za nanošenje boje na kliše	M24- M27	P= 0,37 kW	zvijezda: I=1 A trokut: I=1,8 A
Prijenos ploče do izlagača	M28	Podaci nepoznati	
Izlagáč sa liftom	M29	P= 3,2 kW	I= 7,1 A
Proizvodnja oštancane kutije			
Ulagáč sa liftom	M30	P=1,8 kW	I= 6,4 A
Glavni pogon	M31	P=6-18 kW	I= 22,2-36 A
Izlagáč sa liftom	M32	P=3 kW	I=6,9 A
Lijepljenje i savijanje kutije			
Glavni pogon cijelog stroja	M33	P=23,5 kW	I=64 A, U=420 VDC
Bandažiranje i foliranje palete			
Ulazni transporteri	M34	P=0,55 kW	I=1,85 A, U=380 V
Presa	M35	P= 1,3/3,3 kW	I=6,9/7 A, U= 380 V
Provlačenje trake	M36	P=0,75 kW	I=2,1 A,
Lijepljenje trake	M37	P=0,37 kW	I=1,15 A
Izlazni transporteri	M38	P=0,15 kW	I= 0,62 A, U=380 V
Okretanje palete pri foliranju	M39	P= 0,09 kW	I= 0,38 A, U=380 V
Foliranje	M40	P=0,55 kW	I=1,85 A, U=380 V

5. ENERGETIKA

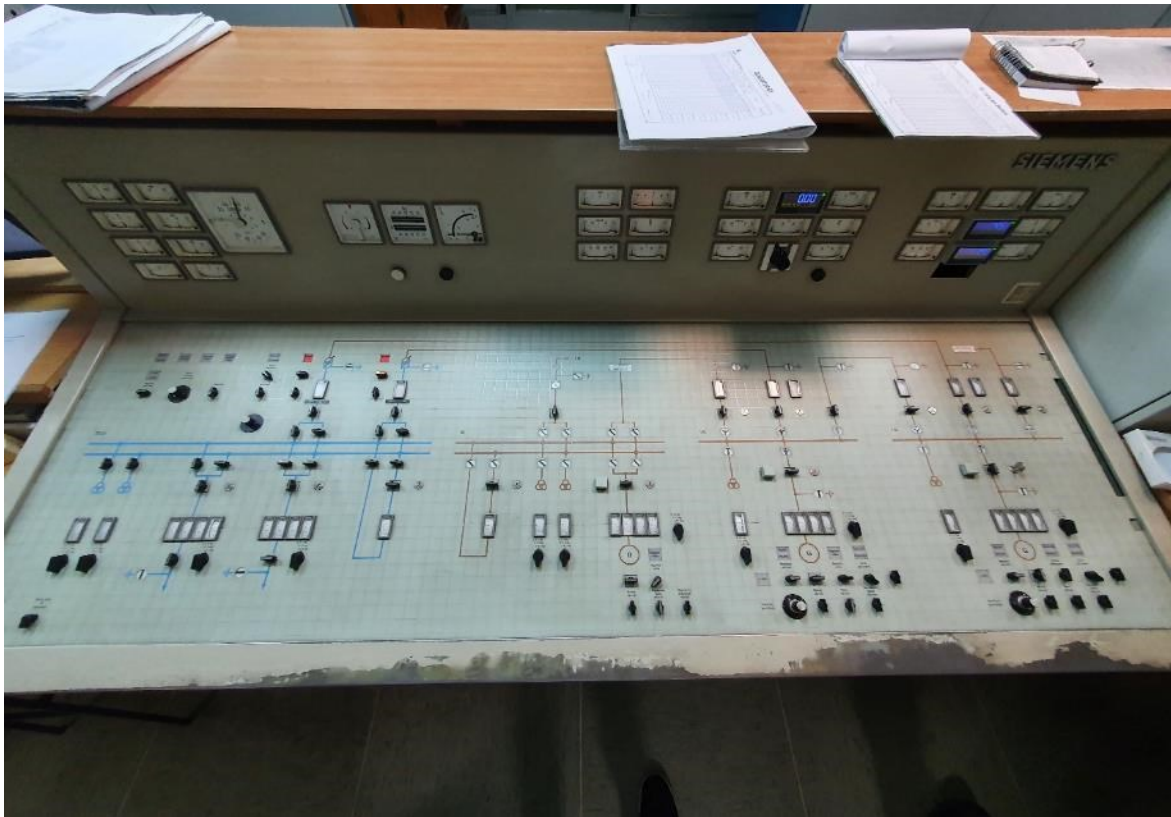
Tvornica papira DS Smith je veliki potrošač električne energije. Uz dva generatora i transformatorsku stanicu 35/6,3 kV bilo je potrebno izgraditi transformatorsku stanicu 110/6,3 kV kako bi se osigurala dovoljna količina energije.

5.1. Rasklopno postrojenje 110kV

Transformatorska stanica TS 110/6,3 kV, 2 x 20 MVA služi za napajanje postojećih i budućih podstanica i motornih pogona paralelno s izvorima napajanja iz vlastite elektrane. Projektirana na način da se njome upravlja daljinski iz upravljačke prostorije gdje su postavljeni upravljačka ploča i komandni pult. Postrojenje je klasične vanjske izvedbe s dvostrukim sistemom sabirnica i s mogućnošću izbora preko spojnog polja. Rasklopna snaga na sabirnicama 110 kV iznosi 5000 MVA. Napajanje TS se vrši zračnim dalekovodom iz TS 110 kV u Valpovu.



Slika 5.1. Transformatorska stanica TS 110/6,3 kV (fotografirano 7. srpnja 2022)



Slika 5.2. Komandni pult za daljinsko upravljanje (fotografirano 9. kolovoza 2022.)

Postrojenje se sastoji od: dva dalekovodna polja, jednog spojnog polja, dva transformatorska polja i jednog mjernog polja.

5.1.1. Dalekovodno polje

Oba dalekovodna polja su opremljena opremom ali oprema jednog polja je rezervna odnosno nije spojena na 110kV mrežu. Gledano sa strane dalekovoda prema sabirnicama u svaku fazu se postavlja po jedan odvodnik prenapona, čiji je zadatak spriječiti prodiranje visokih napona u postrojenje. Prilikom udara groma u dalekovod mogu se pojaviti prenaponi koji mogu izazvati proboj izolacije na uređajima zbog toga su odvodnici prenapona konstruirani na način da pri pojavi prenapona stvore zemni spoj preskokom preko jedne elektrode spojene sa zemljom. Nelinearni otpornik je građen tako da mu otpora opada s porastom napona. U trenutku pojave prenapona koji je veći od provodnog napona odvodnika dolazi do provoda u prediskrištu i stvara se spoj sa zemljom i prenapon se odvodi u zemlju. Nakon što je prenapon odveden u zemlju struja nastavlja teći kroz odvodnik, ali zbog naglog pada napona, padom struje povećava se otpor i prekida se tok struje a time se gasi i električni luk.

Odvodnik prenapona: KVPO 10/108

- broj 10 govori da on drži struju od 10 kA koja traje u vremenskom intervalu od 8 do 20 μ s (10 kA, 8/20 μ s)
- broj 108 govori kod koje vrijednosti napona će odvodnik proraditi u kV (173-197 kV).

U postrojenu je potrebno postaviti brojač prenapona između mreže i odvodnika prenapona koji je hermetički zatvoren i zaštićen od vlage. U mrežama gdje postoje odvodnici prenapona potrebno je poznavati učestalost djelovanja odvodnika da se vidi u kojoj mjeri je mreža izložena prenaponima.



Slika 5.3. Odvodnici prenapona (fotografirano 9. kolovoza 2022.)

Naponski mjerni transformatori se priključuju na dalekovod samo u slučaju kada dalekovod napaja potrošačko područje u kojem postoje izvori električne energije, odnosno u slučaju da energija može teći u oba smjera. Naponski transformatori se priključuju između linijskih rastavljača i sklopke i to direktno bez visokonaponskih osigurača. Naponski transformator nam omogućuje mjerenje napona na drugom kraju dalekovoda prije uključivanja sklopke, koja se inače smije uključiti samo ako su napon na sabirnicama i vodu jednak ili približno jednak.



Slika 5.4. Naponski mjerni transformatori (fotografirano 9. kolovoza 2022.)

Strujni mjerni transformatori su postavljeni u odvod između sklopke i linijskog rastavljača. Strujni transformatori su prespojivi i služe da visokonaponsku struju prilagode za priključak instrumenata.



Slika 5.5. Strujni mjerni transformatori (fotografirano 9. kolovoza 2022.)

5.1.2. Spojno polje

U postrojenjima s dvostrukim sabirnicama mora postojati mogućnost prebacivanja sa jednog sistema na drugi ukoliko postoji potreba. Spojno polje nam omogućava takvo spajanje. Jedna od prednosti spojnog polja je ta što njime možemo prebaciti opterećenje s jednog sistema sabirnica na drugi bez prekida pogona. U spojnom polju nalaze se dva tropolna rastavljača Q2 i Q5 s motornim pogonom, prekidač SF_6 s motornim opružnim mehanizmom, tri uljna strujna mjerna transformatora za zaštitu i mjerenje. Upravljanje prekidačem i rastavljačima spojnog polja vrši se s komandnog pulta, a na komandnoj ploči GA19 su instalirani pokazivači položaja prekidača i rastavljača. Prebacivanje s jednog sistema sabirnica na drugi vrši se samo ako su napon i frekvencija oba sistema jednaki. Prije manipulacije spojnim poljem vrši se uključivanje mjernih polja (sustava 1 i 2) i očitava se napon pojedinih sustava. Tek kada su naponi izjednačeni može se vršiti prebacivanje na spojnom polju. Prilikom prebacivanja prvo treba ubaciti rastavljače a zatim prekidače dok je kod isključivanja obrnuto prvo se isključuju prekidači a zatim rastavljači iz razloga što rastavljači ne posjeduju sredstvo za gašenje električnog luka. Kako bi se spriječila pogreška prilikom manevriranja postoji električna blokada koja ne dozvoljava ubacivanje ili izbacivanje rastavljača ukoliko je prekidač uključen. Kada je prekidač isključen preko kontakta u signalnoj sklopki pomoćni napon i možemo komandno-potvrdom sklopkom vršiti manipulaciju rastavljačima.



Slika 5.6. SF_6 prekidač (fotografirano 9. kolovoza 2022.)



Slika 5.7. Komandna ploča GA19 (fotografirano 9. kolovoza 2022.)

Tablica 5.1. Elementi spojnog polja

Oznaka	Tip	Proizvođač	Tehnički podaci
-Q1	3AP1-FE	SIEMENS	110 kV; 2000 A; 40 kA
-Q2,Q5	4R123-III	KONČAR	110 kV; 630 A
-T4,T5,T6	AGU-123	KONČAR	2 x 300/1 A 1. 1 - 5 VA; 0.2s;FS10 2. 30 VA; 5P30

5.1.3. Transformatorsko polje

Transformatori su naprave koje na načelu magnetske indukcije pretvaraju jedan izmjenični napon u drugi iste frekvencije. Mogu se koristiti za sniženje ili povećanje napona. Transformatori se najčešće priključuju između sabirnica različitih nazivnih napona, te se zbog toga s obje strane moraju postaviti rastavljači i sklopke. U rasklopnom postrojenju smještena su dva trofazna regulacijska transformatora snage 20 MVA, prijenosnog omjera 110/6,3 kV Oba transformatora

imaju grupu spoja YNd5 i napon kratkog spoja $u_k = 15\%$. Između transformatora se nalazi betonski zid za protupožarnu zaštitu. Iz oznake grupe spoja YNd5 vidimo da je strana gornjeg napona (primara) spojena u zvijezdu i da ima nultočku, a strana donjeg napona (sekundara) spojena u trokut. Nultočka je mjesto gdje su tri fazna namota spojena u zvijezdu, kod ovog transformatora to je izvedeno na primaru. Nultočka je priključena na posebni provodni izolator na poklopcu transformatora (izvedena nultočka). Nultočka je direktno spojena sa zemljom preko rastavljača, a paralelno rastavljaču dodaje se odvodnik prenapona. Ovakvom izvedbom dobivamo mogućnost izoliranja zvjezdišta od zemlje (isklopljeni rastavljač) i direktnog uzemljenja zvjezdišta (rastavljač uključen, odvodnik prenapona u kratkom spoju). Regulacijski transformator je tip transformatora kojem se može mijenjati prijenosni omjer za vrijeme pogona, odnosno dok je transformator opterećen. Kada su padovi napona u mreži veliki prijenosni omjer se može smanjiti i time povećati sekundarni napon, na taj način potrošačima osiguravamo prikladan napon. Regulacijska sklopka može se smjestiti ili na stranu višeg ili na stranu nižeg napona, obično se postavlja na stranu višeg napona jer su tamo struje manje pa je sklopka jeftinija.



Slika 5.8. Transformator (fotografirano 24. studenog 2021.)

Regulacijski transformator 20 MVA izveden je s većim brojem odcjepa, pa prijenosni omjer $110 \text{ kV} \pm 10 * 1,5\% / 6,3 \text{ kV}$ što znači da postoji 21 mogućih položaja regulacijske sklopke i to u skokovima od 1650 V na visokonaponskoj strani. Najvažniji podatci energetskog transformatora prikazani su na nazivnoj pločici prikazanoj na slici 5.9..



Slika 5.9. Natpisna pločica energetskog transformatora (fotografirano 13. travnja 2022.)

- **Nazivni napon** gornjonaponske i donjonaponske strane transformatora - navedene su kao linijske veličine trofaznog sustava.
- **Nazivna frekvencija** – 50 Hz
- **Nazivna snaga** – ona snaga kojom se transformator može trajno opteretiti uz nazivni napon i frekvenciju, a da ne dođe do pregrijavanja.
- **Nazivne struje** gornjonaponske i donjonaponske strane – iskazane su kao linijske veličine i njima se mogu trajno opteretiti namoti transformatora, a da se on ne pregrije.
- **Stupnjevi regulacije** – napon u postotcima nazivnog napona.
- **Grupa spoja** – prvo (veliko) slovo određuje spoj gornjonaponskih namota, a drugo (malo) slovo određuje spoj donjonaponskih namota, a brojka iza slovnice govori koliko je puta po 30° sekundarni napon u faznom kašnjenju prema primarnom naponu.
- **Napon kratkog spoja** u postotcima nazivnog napona - ona vrijednost napona koju je potrebno dovesti na jednu naponsku stranu, kako bi kroz drugu naponsku stranu koja je kratko spojena tekla nazivna struja.
- **Gubici u željezu i bakru transformatora**
- **Stupanj izolacije namota transformatora** – određuje najveći pogonski napon i svojstva namota
- **Način hlađenja** – prirodno ili prisilno

- **Težina** - transformatora bez ulja, ulja, ukupna težina s uljem
- **Dopušteno trajanje neposrednog kratkog spoja** – s obzirom na zagrijavanje
- **Shema spoja** – s oznakama pojedinih izvoda gornjeg i donjeg napona
- **Proizvođač, tip transformatora, tvornički broj, godina proizvodnje**

Da bi transformatori radili u paralelnom radu trebaju biti ispunjeni određeni uvjeti:

- Oba transformatora moraju imati potpuno isti prijenosni omjer
- Oba transformatora moraju imati jednake nazivne snage
- Oba transformatora moraju imati jednake fazne pomake između primarnog i sekundarnog napona
- Naponi kratkog spoja smiju se razlikovati najviše $\pm 10\%$ od srednje vrijednosti napona kratkog spoja oba transformatora
- Nazivne snage transformatora ne smiju biti u omjeru većem od 3:1

Oba transformatora su potpuno istog tipa stoga su svi uvjeti paralelnog rada zadovoljeni samom identičnošću transformatora. Međutim prilikom puštanja transformatora u pogon potrebno je provjeriti da su regulacijske sklopke oba transformatora u takvom položaju da imaju jednake prijenosne omjere. U slučaju da prijenosni omjeri nisu jednaki proteći će struja izjednačenja kroz oba transformatora prije nego što je priključeno opterećenje na sekundarnoj strani. Iznos struje izjednačenja jednaka je omjeru razlike faznih napona i impedancije transformatora.

5.1.4. Mjerno polje

Svrha mjernog polja je mjerenje napona na sabirnicama, uključivanje mjernog polja vrši se neposredno prije manipulacije spojnim poljem, odnosno prilikom prelaska s jednog sistema sabirnica na drugi. U postrojenju postoje dva sistema sabirnica od kojih svaka ima svoje mjerno polje. U svakom mjernom polju su postavljeni naponski mjerni transformatori koji su priključeni na sabirnice preko rastavljača. Uključivanjem rastavljača pojedinog mjernog polja, dovodi se to polje pod napon, a pošto su na sekundarne strane naponskih mjernih transformatora priključeni zaštitni releji i instrumenti, dobiva se očitavanje vrijednosti napona uključenog sistema sabirnica. U svakom mjernom polju nalaze se četiri voltmetra, tri služe za mjerenje linijskih napona i jedan za mjerenje faznih napona.

5.2. Rasklopno postrojenje 6,3 kV

Donjonaponska (sekundarna) strana transformatora T1 110/6,3 kV spojena je na sabirnicu 1AL, a donjonaponska strana transformatora T2 110/6,3 kV spojena je na sabirnicu 2AL. Sabirnice 1AL i 2AL su međusobno povezane nužnom vezom. Razvod električne energije je izveden 6,3 kV kablskom mrežom. Dio potrošača je spojen direktno na 6,3 kV, a dio preko trafostanica i podstanica. Na sabirnicama električnog rasklopnog postrojenja priključeno je 50 transformatora 6,3/0,4 kV prividne snage 630 kVA do 2000 kVA i 38 motora 6 kV nazivnih snaga između 200 kW i 2000 kW. Vlastite elektroenergetske potrebe elektrane zadovoljavaju se preko transformatora 6,3/0,4 kV. Osim vlastite potrošnje na izmjeničnom naponu, prisutna je potrošnja na istosmjernom naponu i to u različitim naponskim razinama (220 V, 110 V, 48 V, 24 V, 12 V). Generator G2 je spojen na sabirnicu 1AL, a generator G3 na sabirnicu 2AL.

5.3. Generatori

Osim napajanjem putem dalekovoda 110 kV postoje i dva generatora koja su direktno spojene na 6,3 kV sabirnice, ukupne instalirane snage 40 MVA, 31 MW. Proizvođač generatora 2 je Siemens, proizveden je 1980. godine, prividne snage 20 MVA, radne snage 15 MW, ima četiri pola odnosno dva para polova što znači da mu je nazivna brzina vrtnje 1500 o/min. Proizvođač generatora 3 je Rade Končar, proizveden je 1983. godine, prividne snage 20 MVA, radne snage 16 MW, ima dva pola odnosno jedan par polova što znači da mu je nazivna brzina vrtnje 3000 o/min.

Tablica 5.2. Tehnički podatci generatora

		Generator 2	Generator 3
Proizvođač		Siemens, Wesel	Rade Končar, Zagreb
Prividna snaga, S_n		20000 kVA	20000 kVA
Napon, U_n		6300 V	6300 V
Struja, I_n		1832 A	1835 A
Brzina vrtnje, n_n		1500 o/min	3000 o/min
Frekvencija, f_n		50 Hz	50 Hz
Faktor snage, $\cos\Phi_n$		0,75	0,8
Uzbuda	tip	rotirajuće diode	statička tiristorska
	napon	90 V	213 V
	struja	930 A	391 A

**Slika 5.10.** Generator 2 Siemens (fotografirano 9. kolovoza 2022.)**Slika 5.11.** Generator 3 Rade Končar (fotografirano 9. kolovoza 2022.)

5.4. Rezervni izvor napajanja

Zbog potreba neprekidnog napajanja određenih sustava i opreme u postrojenju se nalazi diesel-agregat koji služi kao rezervno napajanje u slučaju odvajanja od mreže i prestanka proizvodnje energije na generatorima. Agregat je u stanju pripravnosti i u slučaju potrebe automatski se pokreće. Diesel motor ima snagu 30 kW.

Tablica 5.3. Tehnički podatci Agregata

	Generator
Proizvođač	Rade Končar
Prividna snaga, S_n	40 kVA
Napon, U_n	3x400/231 V
Struja, I_n	57,7 A
Brzina vrtnje, n_n	1500 o/min
Frekvencija, f_n	50 Hz
Faktor snage, $\cos\Phi_n$	0,8



Slika 5.12. Diesel-agregat (fotografirano 7. srpnja 2022.)

5.5. Rasvjeta

Pogon tvornice je površinom velik stoga je potrebna velika količina rasvjetnih tijela kako bi se osigurala rasvijetljenost unutarnjih i vanjskih prostora.

Tablica 5.4. Popis rasvjete Energetike (preuzeto iz literature [4])

Lokacija		Tip rasvjetnih tijela	Broj rasvjetnih tijela	Snaga (W)	Ukupna snaga (kW)
Proizvodnja toplinske i električne energije	Turbin hala	LED (HEELMC2BDHWNGBN)	10	102	1,0
	Turbin hala	LED (HEELMC2ADHWNGBN)	15	80	1,2
	Turbin hala	LED (ALE5AC29DBUMGN)	26	65	1,7
	Turbin hala	LED (ALE5AC26DBUMGN)	12	65	0,8
	Turbin hala	LED (LPEC4H2W)	55	66	3,6
	Turbin hala	LED (LPEC4B2W)	44	33	1,5
	Kotao 4 (Sve razine)	Fluorescent 36Wt	40	80	3,2
	Kotao 3 (Sve razine)	Fluorescent 36Wt	40	80	3,2
	Energetika - Zgrada održavanja	400W SON	3	460	1,4
	Energetika - Zgrada održavanja	Fluorescent 58Wd	16	133	2,1
	Energetika - Zgrada održavanja	Fluorescent 36Wd	14	85	1,2
	Energetika - Zgrada održavanja	Streetlight	2	80,5	0,2
	Energetika - Zgrada održavanja	400W Floodlights	11	460	5,1

U pogonu je ukupno instalirano 1.232 rasvjetna tijela ukupne snage 66,054 kW. Postojeća rasvjeta sukcesivno se mijenja za LED rasvjetu kako bi se smanjila količina potrošene energije i kako bi se povećala energetska učinkovitost. Plan je postojeću rasvjetu zamijeniti s 446 novih rasvjetnih tijela ukupne snage 41,3 kW.

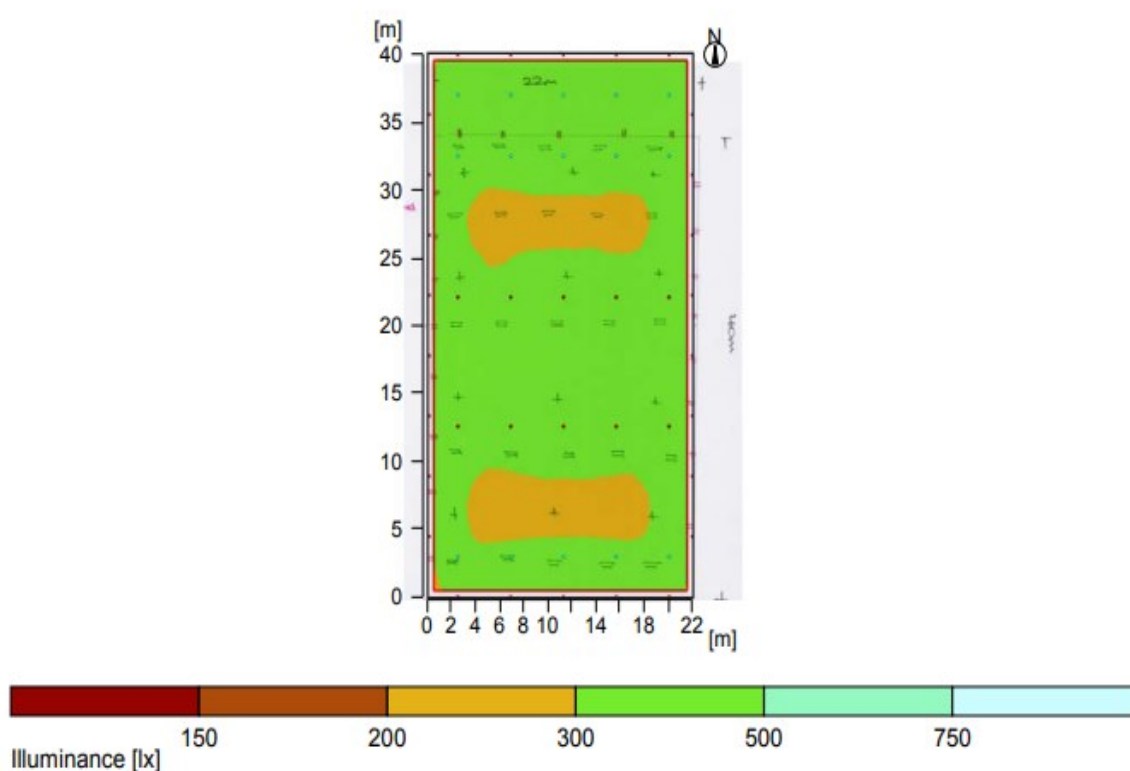
DATE: 1.12.2016



3 Turbine Hall

3.2 Summary, Turbine Hall

3.2.1 Result overview, Evaluation area 1



Slika 5.13. Prikaz rasvijetljenosti turbin hale (preuzeto iz literature [4])

5.6. Signalizacija i zaštita

Zaštitom štitimo glavno pogonsko postrojenje od štetnog djelovanja predugog trajanja nenormalnih stanja. Nije moguće proizvesti zaštitu koja bi djelovala trenutno, u samom trenutku pojave nenormalnog stanja ili čak prije njega. Nenormalno stanje mora trajati neko vrijeme kako bi zaštita mogla djelovati, stoga postrojenja moraju biti mehanički i toplinski otporna na pojave nenormalnih stanja do trenutka prorade zaštite. Zadatak relejne zaštite je da trajno nadzire karakteristične električne i druge veličine šticećenog objekta i da u slučaju pojave kvara ili opasnog pogonskog stanja automatski poduzme sve potrebne mjere da se kvar izbjegne ili da se ograniče njegove posljedice. Osim toga zadatak relejne zaštite je da kroz alarmnu signalizaciju obavijesti pogonsko osoblje o kvaru.

Relejna zaštita mora ispunjavati određene zahtjeve:

- Selektivnost relejne zaštite
- Brzina djelovanja relejne zaštite
- Osjetljivost relejne zaštite
- Sigurnost u radu
- Rezerva zaštite nekoj drugoj zaštiti

Selektivnost zaštite – karakteristika koja traži da se po nastanku kvara automatski isključi samo onaj dio postrojenja na kojem je kvar nastao.

Brzina djelovanja zaštite – pri pojavi kvara zahtjeva se da taj kvar bude isključen u što kraćem vremenskom roku, jer se time ograničavaju posljedice kvara.

Osjetljivost zaštite – karakteristika koja odgovara zahtjevu da zaštita osjeti i reagira na svaki kvar koji se dogodi na šticećenom objektu.

Sigurnost zaštite – u slučaju zatajivanja zaštite pri pojavi kvara i nepotrebne prorade zaštite uslijed nepravilne selektivnosti

Rezerva zaštite – zahtjeva se da jedna zaštita bude rezerva drugoj zaštiti u slučaju zatajivanja jedne od zaštita.

6. PRORAČUN PREKIDAČA POSTROJENJA 110 kV

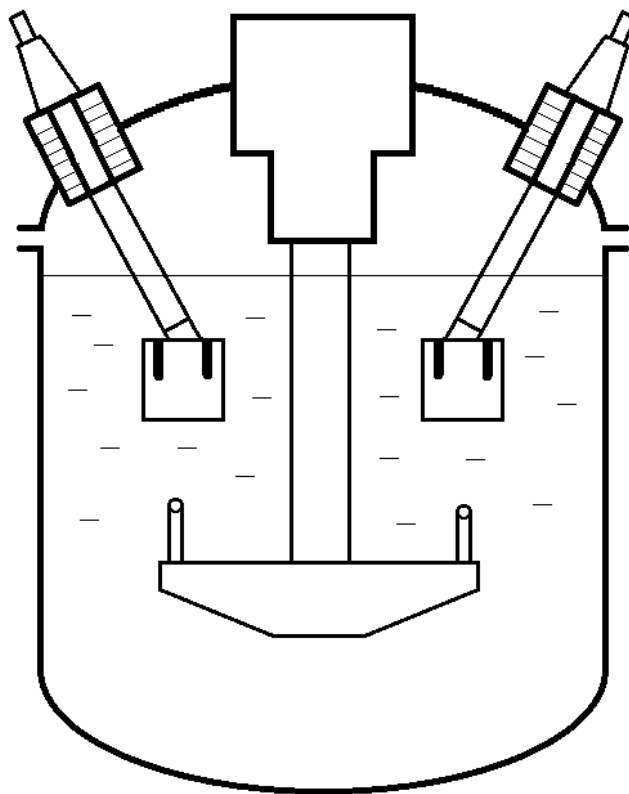
Po mnogim svojstvima električni luk je povoljan isklopni element koji sprječava diskontinuirani prekid struje, koji bi izazvao nedopustivo velike prenapone, a ujedno omogućava prekidanje izmjenične struje u prirodnoj nultočki. Pri konstrukciji sklopnog aparata nastaje problem ograničavanja trajanja električnog luka kako bi se smanjilo njegovo razorno djelovanje i skratio proces isklapanja. Da se luk uspješno prekine potrebno je spriječiti ponovno paljenje i zatim ugasiti električni luk. Za prekidanje električnog luka služi medij koji se nalazi u prekidaču. Prekidači služe za uklapanje i isklapanje strujnih krugova visokog napona pod opterećenjem ili bez opterećenja. Funkcija prekidača je zaštita elemenata postrojenja od nenormalnih pogonskih stanja kao što su kratki spoj ili preopterećenje te uključivanje i isključivanje u normalnim pogonskim uvjetima rada.

Prema sredstvu i načinu gašenja luka prekidače možemo podijeliti na:

- Uljne prekidače
- Malouljne prekidače
- Hidromatski prekidači
- Plinotvorni prekidači
- Prekidači s uskim rasporima
- Vakumske prekidače
- Zračni-pneumatski prekidači
- SF₆ prekidači

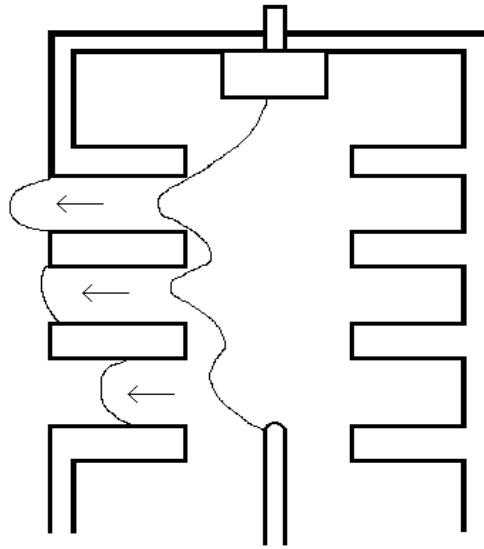
Odabir prekidača ovisi o naponu na koji će biti ugrađen te o težini pogona (jakosti struje uklapanja i isklapanja, učestalosti uklapanja)

Uljni prekidači su najstariji tip prekidača koji se više ne koriste. Razlog njihovog ne korištenja su velike dimenzije lučne komore, potreba za velikom količinom ulja, postoji velika opasnost od eksplozije i samo zapaljivanja ulja. Pojavom električnog luka uzrokuje porast temperature stoga ulje isparava i stvara se plinski mjehur od uljnih para. Razmicanjem kontakata širi se plinski mjehur, raste razina ulja i povećava se pritisak na stjenke lučne komore. Električni luk se mora ugastiti prije nego li razina ulja dosegne otvor na vrhu poklopca komore (odušak). Kako bi se djelovanje eksplozije uljnog prekidača ograničilo potrebno je zidom odvojiti prekidač od ostatka postrojenja.



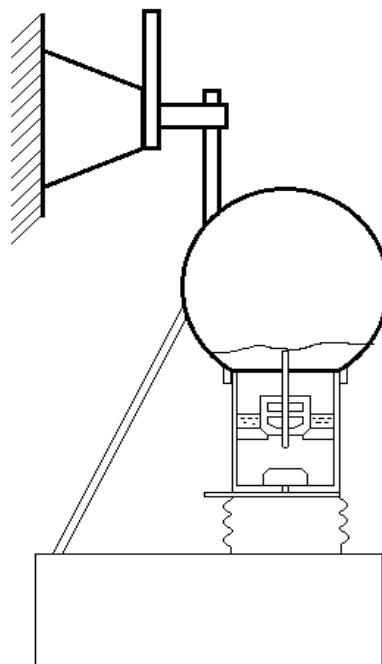
Slika 6.1. Presjek uljnog prekidača

Malouljni prekidači su nastali kako bi se iskoristila dobra svojstva ulja, smanjile dimenzije i kako bi se otklonila opasnost od eksplozije. Ulje više ne služi za izolaciju među fazama nego samo za gašenje luka. Djelovanjem električnog luka ulje i uljne pare dolaze pod tlak i u pogodnom trenutku struje uzdužno ili poprečno na električni luk, na taj način produljuju luk te odvlače ionizirajuće plinove i gase ga.



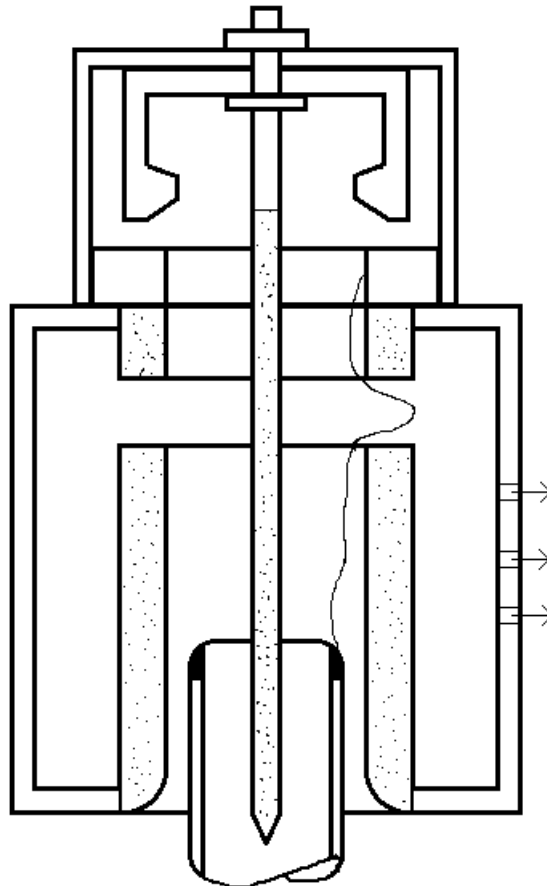
Slika 6.2. Lučna komora malouljnog prekidača

Hidromatski prekidači su u principu malouljni prekidači s elastičnom komorom, kojima je medij za gašenje luka voda. Destiliranoj vodi se u malom postotku dodaje glikol koji služi za sprečavanje smrzavanja i osim toga povećava količinu para za vrijeme trajanja luka, što povoljno utječe na njegovo gašenje. Hidrin se ne može upotrijebiti kao izolator jer on ne osigurava potrebnu probojnu čvrstoću između kontakata. Zbog toga ovi prekidači imaju dodatni rastavni nož u zraku koji se otvara neposredno nakon gašenja luka.



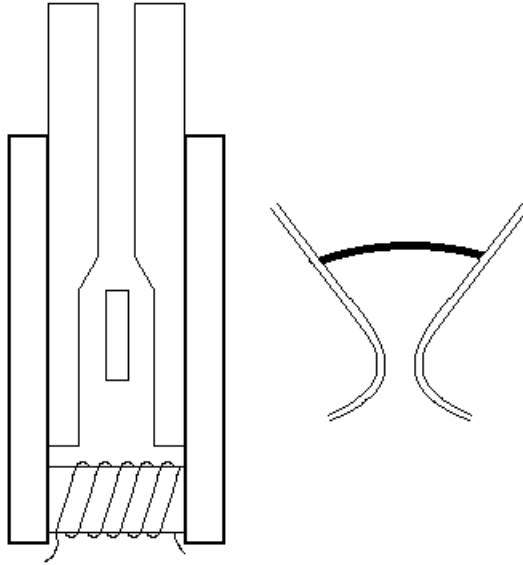
Slika 6.3. Hidromatski prekidač

Plinotvorni prekidači se koriste za srednje napone i male snage kratkog spoja. Medij za gašenje luka se razvija djelovanjem luka na prikladne čvrste tvari (aminoplaste, pleksiglas) koje naglo otpuštaju plinove koji deioniziraju prostor i onemogućuju razvijanje električnog luka. Dijelovi koji su napravljeni od tih tvari ne smiju se deformirati pod djelovanjem visoke temperature električnog luka odnosno zbog promjene temperature u prostoru u kojem se nalaze.



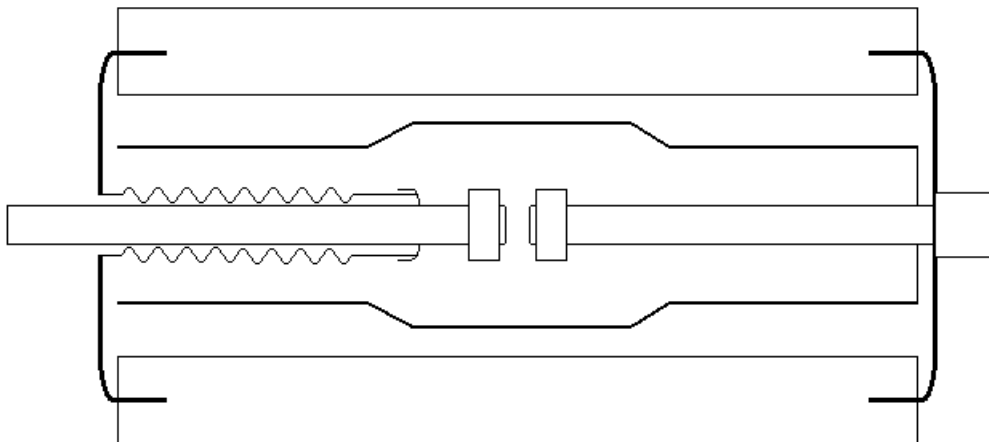
Slika 6.4. Plinotvorni prekidač

Prekidači s uskim rasporima se koriste na srednjem naponu i nemaju nikakvo posebno sredstvo za gašenje luka nego se njihov rad zasniva na ubrzanom hlađenju i deionizaciji električnog luka. Rade na način da magnetski potiskuju luk među hladne keramičke ploče. Samo produljenje i kretanje luka kroz zrak pojačano hladi i deionizira električni luk. Za poboljšanje efekta gašenja, keramičke ploče se zamjenjuju vatrostalnim pločama od materijala na bazi cirkonija, koji je velikog toplinskog kapaciteta i koji je otporan na nagle promjene temperature.



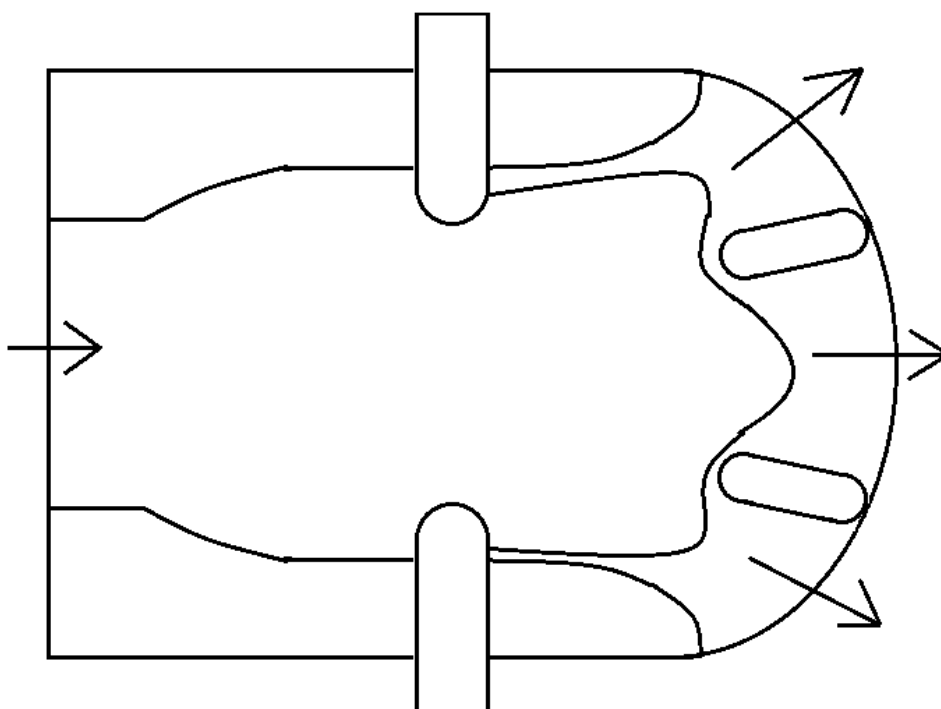
Slika 6.5. Prekidač s uskim rasporima

Vakuumski prekidači imaju hermetički zatvorene kontakte u staklenom ili keramičkom cilindru. Pomični kontakt se pokreće izvana mehaničkom silom, a metalni mijeh omogućava gibanje uz zadržavanje vakuuma u komori. Velika prekidna moć temelji se na ravnomjernoj raspodjeli i smanjenju energije koja se generiranjem luka stvara na kontaktima. Posebna geometrija kontakta formira radijalno i aksijalno magnetsko polje vlastitih strujnih petlji čijim djelovanjem se dobiva raspršenost luka po cijeloj kontaktnoj površini. Trajanje ovakvih prekidača je veliko zbog malog napona, trajanja električnog luka i vrlo male energije luka. Vakuum je odličan dielektrik stoga je potreban mali hod kontakta, a prekidna moć im je velika. Zahtijevaju minimalno održavanje, dozvoljavaju česta sklapanja i relativno su malih dimenzija.



Slika 6.6. Vakuumski prekidač

Pneumatski prekidači jedno od najstarijih prekidača, za gašenje električnog luka koriste komprimirani zrak koji struji uzdužno, poprečno ili radijalno na luk. Komprimirani zrak struji i produljuje električni luk te ga gura među hladne izolacijske pregrade, između kojih zrak izlazi van. Komprimirani zrak hladi, deionizira i produljuje putanju električnog luka koji se gasi u jednom od prolaza struje kroz nultočku. Kod viših napona koriste se prekidači s većim brojem komora, serijskim spajanjem većeg broja komora za gašenje skraćuje se trajanje luka i znatno se povećava efikasnost gašenja luka. Pneumatske prekidače odlikuje jednostavna konstrukcija, a koriste se za sve rasklopne snage i napone.



Slika 6.7. Pneumatski prekidač

Prekidači koji su bili instalirani prethodno u pogonu su pneumatski prekidači tipa 3P123-50-8 koje je proizveo Rade Končar. Prekidači su upravljani tlakom od 40 bar-a, jer svaki prekidač ima redukcijski ventil 40/17 bar-a u svom upravljačkom ormaru. Za proizvodnju komprimiranog zraka potrebno je kompresorsko postrojenje s dvije modulne kompresorske stanice, a to znači da je i za kompresorsko postrojenje potrebno imati kontrolu rada, zaštitu i signalizaciju. Spremnici zraka oba modula spojeni su paralelno i u normalnom pogonu radi samo jedan a drugi je rezerva.

Pneumatski prekidači su zahtijevali:

- Svakodnevno ispuštanje kondenzata iz komandnog ormarića prekidača
- Provjeru rada grijača u komandnom ormariću (osobito u hladnom razdoblju)
- Provjeru uklopljenosti prekidača, u slučaju da se prekidač nalazi izvan pogona (crvena markica označava uklopljeno stanje prekidača)
- Svakodnevno kontroliranje tlaka u prekidaču
- Svakodnevna provjera brojača ciklusa uklapanja i isklapanja prekidača i automatskog ponovnog uklapanja

Tlak u prekidaču mora biti 17 bar-a, ako je tlak 16 bar-a onda prekidač ne može automatski uklapati, to jest Zaštita blokira automatsko uklapanje. Ako je tlak ispod 14 bar-a, onda se prekidačem ne može upravljati s komandnog pulta. U slučaju da je tlak ispod 11 bar-a, onda je potrebno u komandnom ormariću pritisnuti tipku za nuždu, jer opruga prekidača može sama uklopiti prekidač i dovesti do teških posljedica.

U rasklopnom postrojenju pneumatski prekidači zamjenjuju se s SF₆ prekidačima.



Slika 6.8. Odabrani SF₆ prekidač tip 3AP1FE(FG) (fotografirano 9.kolovoza 2022.)

Zahvaljujući odličnim dielektričnim i deionizacijskim svojstvima plin SF₆ je danas praktički istisnuo iz upotrebe sve ostale medije za gašenje luka u prekidačima visokog napona. Sumpor heksafluorid (SF₆) je kemijski neaktivan na normalnim temperaturama, bez boje, mirisa i okusa, neotrovan i nezapaljiv.

Osnovna svojstva koja su mu omogućila upotrebu i osigurala vodeće mjesto u prekidačima visokog naponu su :

- Velika gustoća
- Elektronegativnost
- Dobra toplinska vodljivost
- Mala vremenska konstanta luka

Pri atmosferskom tlaku i na 20°C je 5 puta gušći od zraka. Izolacijska čvrstoća mu je 2.33 puta veća nego izolacijska čvrstoća zraka.

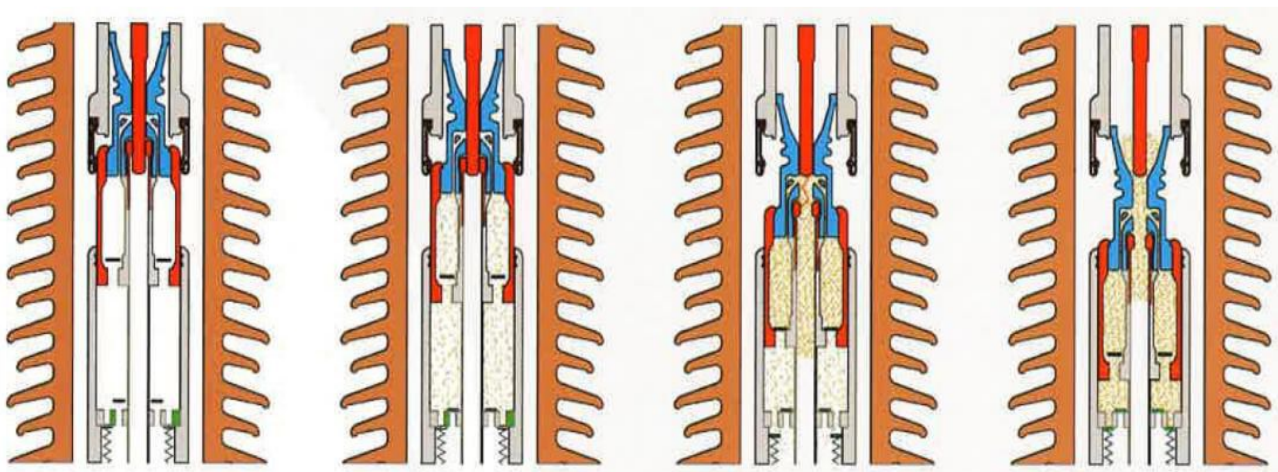
Plin SF₆ upija slobodne elektrone iz plazme električnog luka vežući ih za svoje neutralne molekule, čime nastaju teško pokretljivi negativni ioni. Oni se u prostoru među kontaktima ponašaju kao dielektrik. To uzrokuje smanjenje presjeka i energije luka, odnosno smanjuje trajanje luka. Pri temperaturi gašenja luka (3000 °K) pada gustoća elektrona na kritičnu vrijednost pa se luk ne može više održati niti ponovno upaliti.

Zbog navedenih deionizacijskih i dielektričnih svojstava plina ovi prekidači uz jednake atmosferske uvjete prekidaju do 100 puta veće struje nego u zraku. Relativno su malih dimenzija a koriste se za velike snage kratkog spoja.

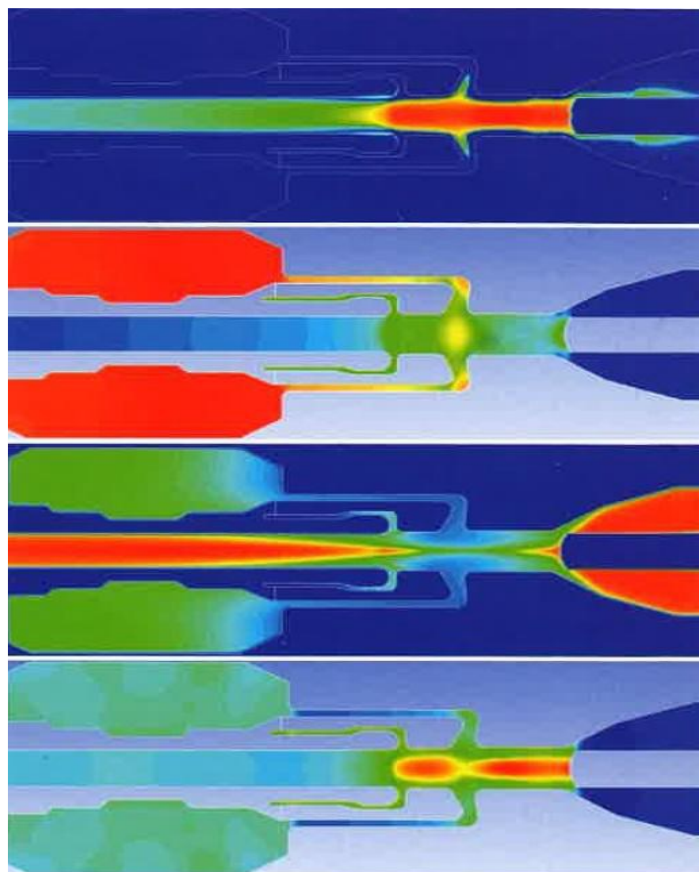
Suvremeni prekidači omogućavaju plina u komorama za gašenje pri svakom sklapanju, što osigurava uvijek svježi plin. Pri visokim temperaturama električnog luka dolazi do erozije kontakata i izolacijskih materijala. Uz prisustvo kisika i vodene pare dolazi do reakcije tih materijala sa molekulama plina SF₆ i njegove razgradnje.

Pred prekidače se postavljaju određeni uvjeti koje moraju zadovoljiti:

- Najviši napon mreže
- Stupanj izolacije
- Nazivni pogonski napon
- Nazivna struja vodnog polja
- Temperatura okoline (od -25°C do 40°C u slučaju temperatura ispod -40°C smanjuje se prekidna moć pri prekidanju struja kratkog spoja, a u slučaju temperature iznad 40°C smanjenje nazivne struje)
- Nadmorska visina (u slučaju postrojenja na visinama iznad 1000 m smanjenje dielektričnih karakteristika je približno 1% po 100 m iznad 1000 m)
- Nivo zagađenosti (postrojenje pored rudnika, kemijskih tvornica)
- Prekidno vrijeme (prednost kraćeg vremena prekidanja)
- Nazivni podnosivi atmosferski udarni napon
- Vrijeme trajanja kratkog spoja za termička dimenzioniranja



Slika 6.9. Gašenje električnog luka – princip samo ekspanzije (preuzeto iz literature [12])



Slika 6.10. Proces gašenja električnog luka – matematički model (preuzeto iz literature [12])

Nakon odabira prekidača koji zadovoljava sve uvjete potrebno je odraditi ispitivanje prekidača.

Razlikujemo četiri vrste ispitivanja prekidača a to su:

- Tipsko
- Rutinsko
- Ispitivanje na terenu
- Razvojno ispitivanje

Tipiska ispitivanja se provode na prototipovima kako bi se utvrdile karakteristike prekidača. Rutinska ispitivanja se provode na svim proizvedenim prekidačima kako bi se otkrile eventualne nepravilnosti i pogreške u materijalu ili konstrukciji. Razvojna ispitivanja provode se na modelima, elementima ili prototipovima kako bi se provjerile teoretske pretpostavke i granične sposobnosti.

Ispitivanje na terenu provodi se na kompletno montiranoj sklopnoj opremi kako bi se utvrdila ispravnost montaže i funkcioniranje opreme, te dielektrična čvrstoća izolacije.

Za izbor i dimenzioniranje prekidača postrojenja 110 kV, definirani su osnovni uvjeti po kojima se provodi proračun. U normalnom radu prekidači moraju zadovoljavati nazivna strujna opterećenja i ispitne vrijednosti napona koje odgovaraju stupnju izolacije 123 Si 230/550 [13].

- Najviši napon mreže 123 kV
- Stupanj izolacije - puni 123 Si 230/550
- Stupanj izolacije – smanjeni 123 Si 185/450
- Nazivni pogonski napon 110 kV
- Nazivna frekvencija 50 Hz
- Nazivni kratkotrajni podnosivi napon industrijske frekvencije 230 kV_{ef} (185)
- Nazivni podnosivi atmosferski udarni napon 550 kV_{max} (450)
- Nazivna struja vodnog polja 300 A
- Nazivna struja trafo polja 110 kV 100 A za 20 MVA
- Nazivna struja spojnog polja 300 A
- Početna izmjenična vrijednost struje tropolnog kratkog spoja I_{3k}'' 8,4 kA kod 110 kV
- Udarna struja kratkog spoja I_{dy} 21 kA kod 110 kV
- Vrijeme trajanja kratkog spoja za termička dimenzioniranja 1 s
- Trajanje prvog toka struje kratkog spoja (vrijeme prorade zaštite) 0,1 s
- Sistem 3- fazni, kruto uzemljena mreža
- Nadmorska visina <1000 metara
- Nivo zagađenja teški uvjeti, 25 mm/kV, IEC 815
- Temperatura okoline -20 °C do +40 °C
- Temperatura zaleđivanja -5 °C
- Najveća brzina vjetra u prosjeku svakih 5 godina 30 m/s
- Vrijednost koeficijenta dodatnog opterećenja (k) 1,0
- Max. Relativna vlažnost 100%

- Max. Seizmički faktor 0,1 g
- Standardi HRN, IEC

Termički proračun u kratkom spoju provodi se prema kriterijima definiranim u IEC 865-1: Ekvivalentna termička struja (I_{th}) za aparate iznosi:

$$I_{th} = I_{3k}'' \sqrt{m + n} \text{ (kA)} = 9,0 \text{ kA}$$

$$m = \frac{1}{2fT_k \ln(\kappa-1)} [e^{4fT_k \ln(\kappa-1)}] = 0,15 \quad n=1; \quad \text{za } T_k = 0,1; \kappa=1,48; f=50 \text{ Hz}; I_{3k}'' = 8,4 \text{ kA}$$

m i n su numerički faktori dani u IEC 865-1.

Za termičko dimenzioniranje aparata usvaja se vrijednost ekvivalentne termičke struje od 9 kA [13].

Odabrani je tropolni prekidač, gašenje luka u SF₆ plinu, slijedećih karakteristika:

- Proizvođač Siemens
- Tip 3AP1FE(FG)
- Stupanj izolacije Si 123
- Ispitni izmjenični napon prema 50 Hz ($U_{i\sim m}$) 230 kV
- Ispitni udarni napon 1,2/50 μs 550 kV
- Podnosiva kratkotrajna struja 1s (I_{th}) 40 kA
- Podnosiva udarna struja (I_{ud}) 100 kA
- Trajno dozvoljena struja (I_N) 2000 A
- Isklopno vrijeme < 40 ms
- Sposobnost APU (vodna polja) 1+3
- Duljina klizne staze 25 mm/kV
- Standard IEC 62271-100.2001

Kontrola odabranog aparata

Naponske karakteristike zadovoljavaju Si 123

Karakteristike u normalnom pogonu zadovoljavaju:

$$I_{\max.n} < I_n \quad (300 < 2000) \text{ A}$$

Karakteristike u kratkom spoju zadovoljavaju

$$I_{ud} < I_{dy} \quad (21 < 100) \text{ kA}$$

$$I_{3k}'' < I_{th} \quad (9 < 40) \text{ kA}$$

Izabrani prekidač tipa 3AP1FE(FG), proizvođača Siemens, zadovoljava kriterije nazivnih i kratkospojnih uvjeta na mjestu ugradnje [13].

Za potrebe statičkog računa koji se provodi za provjeru temelja i čelične konstrukcije procijenjene su očekivane sile priključne užadi na prekidaču. Kako se radi o malim strujama kratkog spoja i kratkim i kratkim zavješanjima prema strujnim transformatorima odnosno s druge strane prema rastavljačima, na priključcima su odabrane slijedeće sile

Statička sila uzrokovana težinom vodiča + dodatni teret:

$$F_1 = F_2 = 500 \text{ N što je manje od dozvoljenih } 2000 \text{ N}$$

Statička + dinamička sila uzrokovana u uvjetima kratkog spoja:

$$F_1 + F_2 = 2000 \text{ N što je manje od dozvoljenih } 4000 \text{ N}$$

7. ZAKLJUČAK

Ovaj završni rad bavi se opisom i analizom pogona za proizvodnju električne i toplinske energije, preradu starog papira i proizvodnju papirne ambalaže. Funkcija takvog pogona je osigurati dovoljnu količinu i neprekinutost opskrbe električnom i toplinskom energijom kako bi se mogao izraditi papir i papirna ambalaža koja ispunjava uvjete koje kupac postavlja. Svaki stroj ima svoju ulogu počevši od same proizvodnje i distribucije električnom i toplinskom energijom pa do papir stroja koji od razvlaknjene mase proizvode papir i do strojeva koji od tog papira prave kartonske ploče i kartonsku ambalažu.

Svi strojevi su automatizirani i njima se upravlja preko računala. Svaki stroj u procesu ima više elektromotora koji su upravljani preko regulatora i frekvencijskih pretvarača. Izbor elektromotora ovisi o njegovoj namjeni stoga se istosmjerni motori koriste u slučajevima gdje je potreban veliki moment a to su uglavnom dizalice, trofazni asinkroni motori se koriste za velike brzine gdje nisu potrebni veliki momenti, kao što su ventilatori, vakuumske pumpe, valjčani transporter i slično. Motori su izloženi velikim temperaturama i prašini što značajno utječe na njihov život stoga je potrebno obratiti pažnju na njihovo redovito održavanje.

LITERATURA

- [1] Grad Belišće, O gradu, Povijest: Iz prošlosti Belišća, Belisce.hr dostupno na: <https://belisce.hr/iz-proslosti-belisca/> [04.06.2022]
- [2] DS Smith, Our Paper Mills: Belišće Paper Mill, DSSmith.com Paper Products, July 2019, dostupno na: <https://www.dssmith.com/paper/about/paper-mills/belie-hr> [04.06.2022]
- [3] I., Jerbić, Proizvodnja ambalažnih papira, Belišće d.d., Tvornica PCP, Belišće, 2003.
- [4] DS Smith, Interna dokumentacija, Belišće
- [5] DS Smith, How is Paper Made? Our Paper Production Proces, DS Smith, 2020, July, dostupna na: <https://www.dssmith.com/media/our-stories/2020/7/how-is-paper-made-our-paper-production-process> [21.6.2022]
- [6] B., Lajić, D., Babić, D., Jurečić, Probojna čvrstoća valovitog kartona u ovisnosti o vlazi, ziljak.hr, 2008, Stubičke toplice, dostupno na: <https://www.ziljak.hr/tiskarstvo/tiskarstvo08/Radovi08/ZA%20WEB/ProbojnaCvrstoca140.html> [4.8.2022]
- [7] DS Smith, Naši proizvodi: Klase medium/fluting papira, DS Smith, 2022, dostupno na: <https://www.dssmith.com/hr/proizvodi-i-usluge/proizvodi-od-papira/nai-proizvodi/klase-mediumfluting-papira> [5.8.2022]
- [8] DS Smith, Naši proizvodi: Razredi papira za dvostruku primjenu (Dual – Use), DS Smith, 2022, dostupno na: <https://www.dssmith.com/hr/proizvodi-i-usluge/proizvodi-od-papira/nai-proizvodi/razredi-papira-za-dvostruku-primjenu-dual-use> [5.8.2022]
- [9] I., Kovačević, Elektromotorni pogon kartonaže (završni rad), Osijek, 2013
- [10] DS Smith, Zaštitna ambalaža, DS Smith, 2022, dostupno na: <https://www.dssmith.com/hr/proizvodi-i-usluge/ambalazna-rjesenja/proizvodi/ambalaza/transportna-ambalaza/zastitna-ambalaza> [7.8.2022]
- [11] FEFCO, Production process, FEFCO, Bruselss, 2022, dostupno na: <https://www.fefco.org/technical-information/production-process> [7.8.2022]
- [12] Končar – Aparati i postrojenja, Visokonaponski SF₆ prekidači za vanjsku ugradnju Serija 8E1, dostupno na: <https://www.koncar-ap.hr/documents/cats/kap-8E1-2021-he.pdf> [12.9.2022]

- [13] B., Grahovac, Zamjena prekidača i komandnih ormara polja 110 kV u TS 110/6 kV Belišće (Izvedbeni projekt), Zagreb, 2012

SAŽETAK

Ovaj rad opisuje različite pogone tvornice za proizvodnju i preradu papira DS Smith. To su pogon za proizvodnju i preradu starog papira, proizvodnju kartonske ambalaže i pogon za proizvodnju električne i toplinske energije.

U pogonu za proizvodnju i preradu papira navedeni su i opisani strojevi: (papir stroj 2 i papir stroj 3) koji sudjeluju u cijelom procesu prerade starog papira u papirne role. Na Wellpap stroju se od papirnih rola proizvode kartonske ploče. Strojevi (Bobst masterflex 160, Bobst 1600, Martin 924, Signode/Octopus) služe za tisak, štancanje i pakiranje kartonske ambalaže.

Navedeni su postupci opskrbe, distribucije električne energije i svrha pojedinih elemenata kao što su generatori, transformatori i diesel-agregat. Naglašena je svrha zaštite i signalizacije u sustavu. Cijeli sadržaj je popraćen odgovarajućim slikama i shemama koje služe za približavanje slike rada pogona.

Ključne riječi: generator, papirna rola, stari papir, transformator, valoviti karton

ABSTRACT

This paper describes the various facilities of the DS Smith paper mill. These are the plant for production and processing of waste paper, the production of cardboard packaging and the plant for the production of electricity and thermal energy.

In the plant for the production and processing of paper, the following machines are listed and described: (paper machine 2 and paper machine 3) which participate in the entire process of processing waste paper into paper rolls. Cardboard panels are produced from paper rolls on the Wellpap machine. Machines ((Bobst masterflex 160, Bobst 1600, Martin 924, Signode/Octopus) are used for printing, stamping and packaging of cardboard packaging.

The procedures for supply and distribution of electricity and purpose of individual elements such as generators, transformers and diesel-generators are listed. The purpose of protection and signaling in the system is emphasized. The entire content is accompanied by appropriate pictures and diagrams that serve to bring the picture of the operation of the drive closer.

Key words: generator, paper roll, old paper, transformer, corrugated cardboard

ŽIVOTOPIS

Ante Janković rođen je u Osijeku 21. prosinca 1999. godine. Živi i odrasta u Belišću te pohađa Osnovnu školu Ivana Kukuljevića, Belišće. Nakon završene osnovne škole upisuje Srednju školu Valpovo, zanimanje elektrotehničar. Završetkom srednje škole započinje raditi u TEO-Belišće d.o.o. - Tvornica elektro opreme u Belišću. Nakon godinu dana rada upisuje Fakultet elektrotehnike, računarstva i informacijskih tehnologija u Osijeku, Preddiplomski sveučilišni studij elektrotehnike, smjer elektroenergetika.

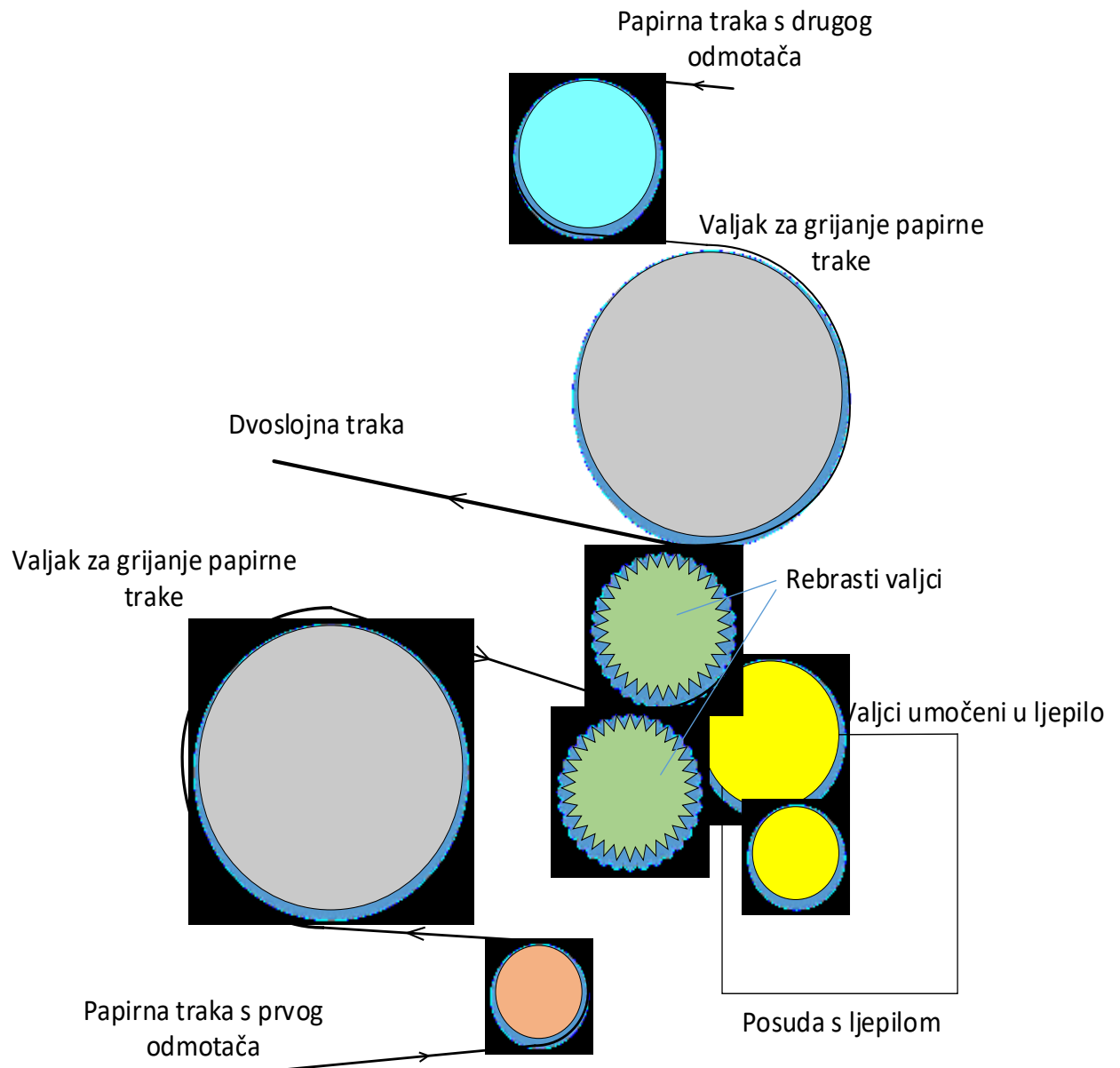
Potpis autora

PRILOG

- P[4.1.1.] Slika pogona za proizvodnju dvoslojne trake nacrtan u programu Microsoft Visio
- P[4.1.2.] Slika pogona za proizvodnju troslojne/peteroslojne trake nacrtan u programu Microsoft Visio
- P[4.1.3.] Blok dijagram postupka proizvodnje kartonske ambalaže nacrtan u programu Microsoft Visio
- P[5.1.1.] Blok dijagram Energetike nacrtan u programu Microsoft Visio
- P[5.1.2.] Shema rasklopnog postrojenja 110 kV
- P[5.1.3.] Shema i tehnički podaci prekidača, rastavljača i strujnih mjernih transformatora
- P[5.1.4.] Shema napajanja i upravljanja motora prekidača Q1
- P[5.1.5.] Shema izvoda signalnih sklopki rastavljača i prekidača te shema regulacije jalove snage
- P[6.1.] Shematski prikaz dimenzija i djelovanja sila na prekidačima

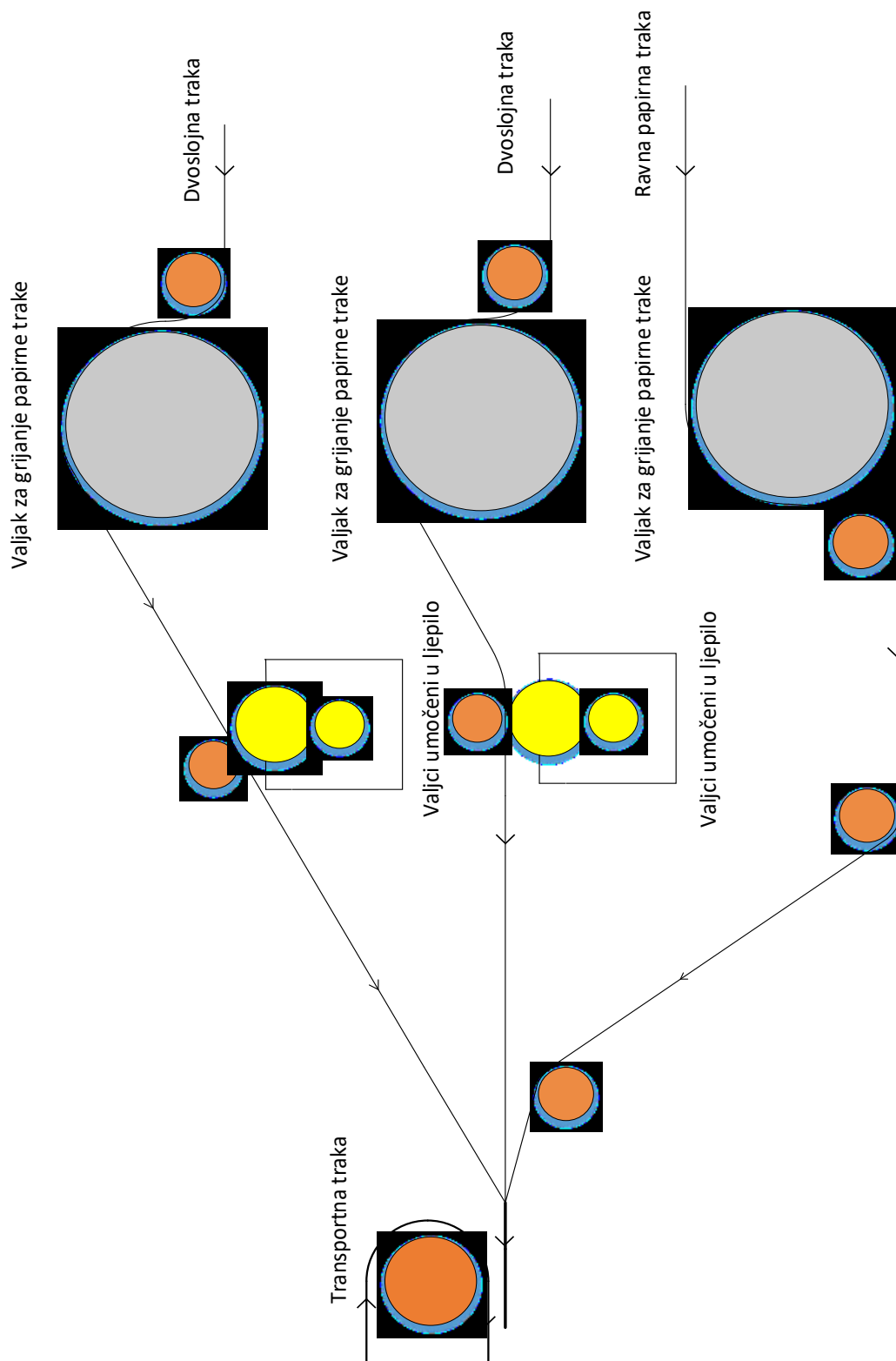
P[4.1.1.]

Slika pogona za proizvodnju dvoslojne trake nacrtan u programu Microsoft Visio

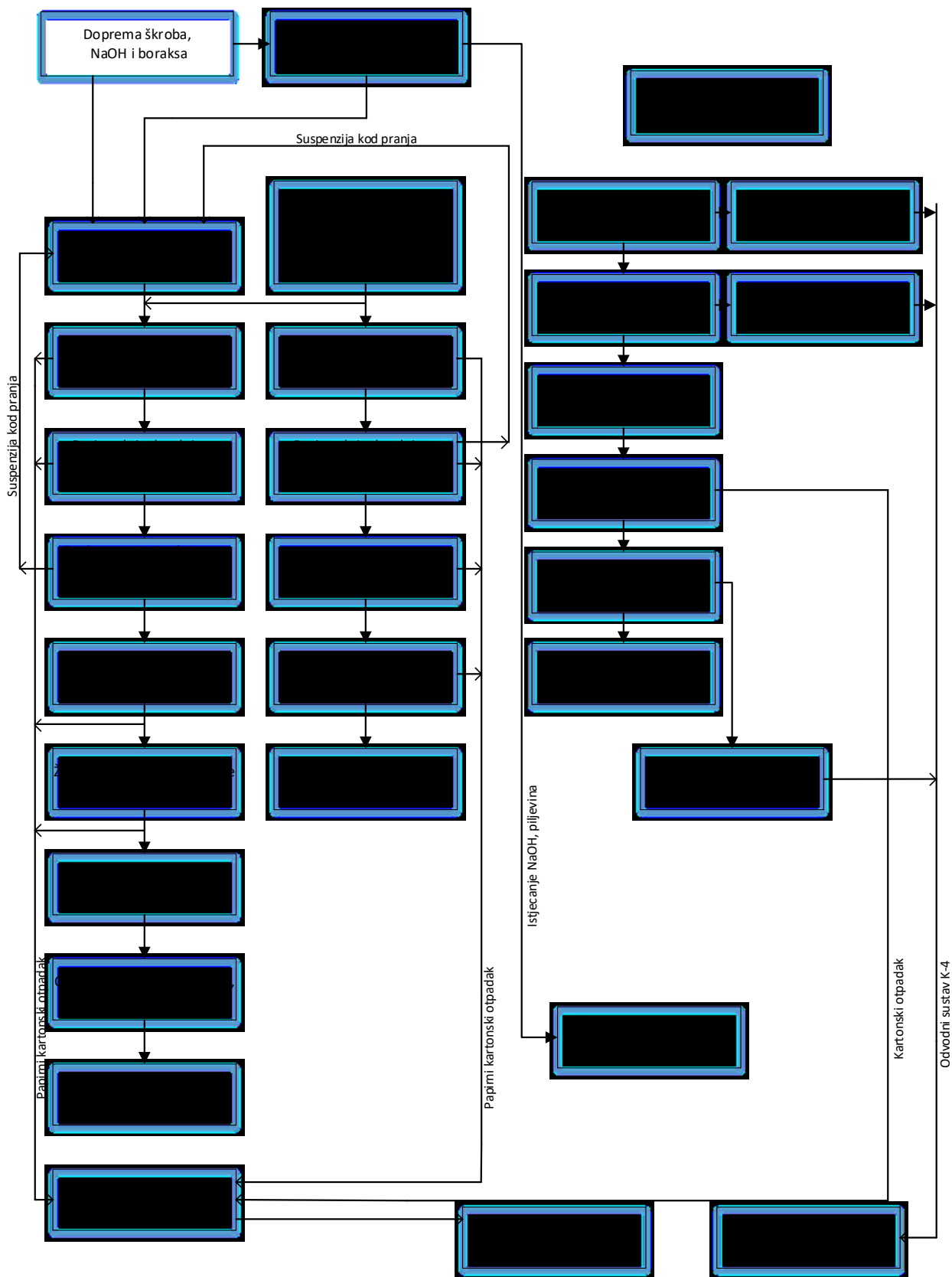


P[4.1.2.]

Slika pogona za proizvodnju troslojne/peteroslojne trake nacrtan u programu Microsoft Visio

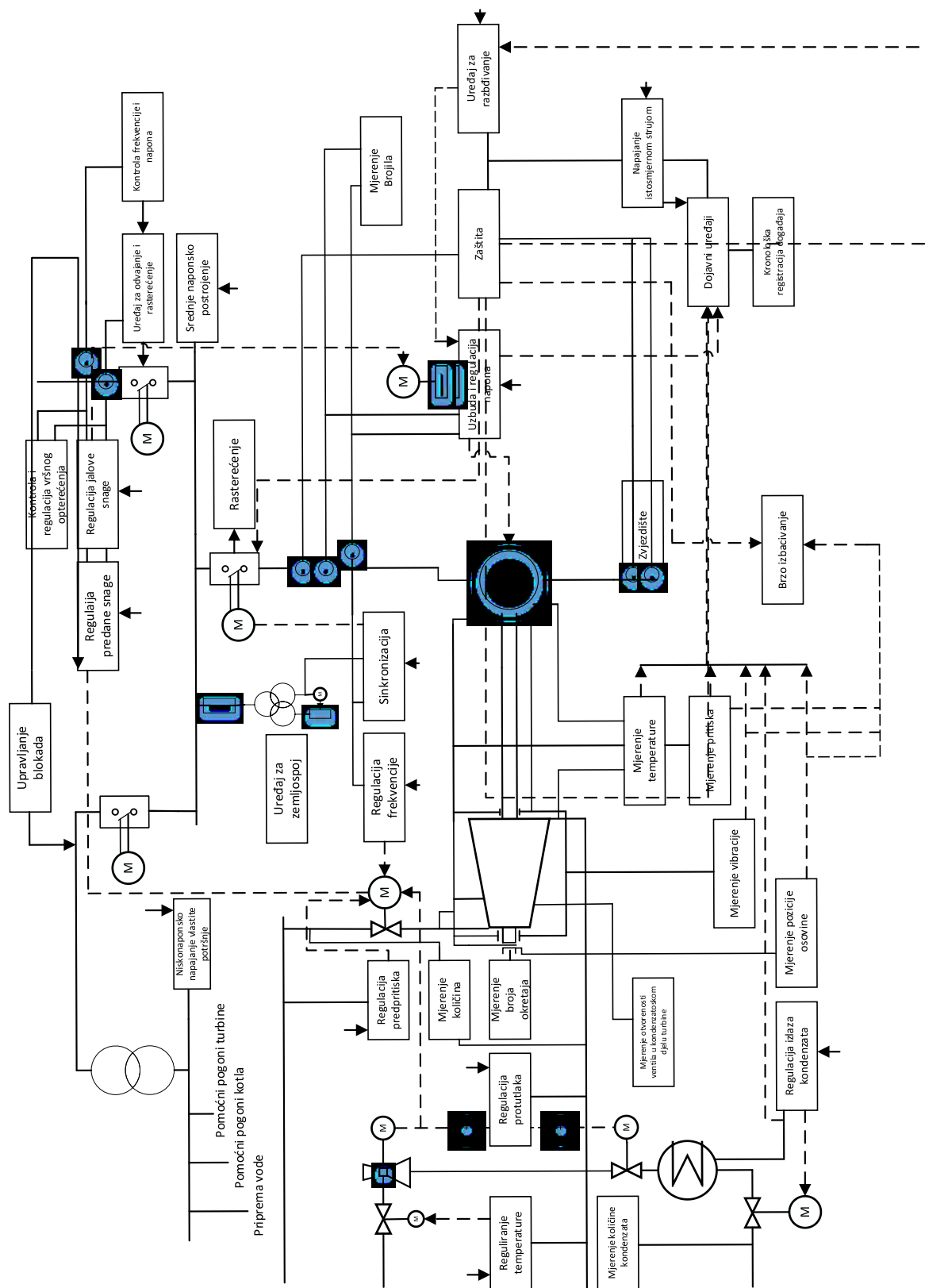


P[4.1.3.] Blok dijagram postupka proizvodnje kartonske ambalaže nacrtan u programu Microsoft Visio



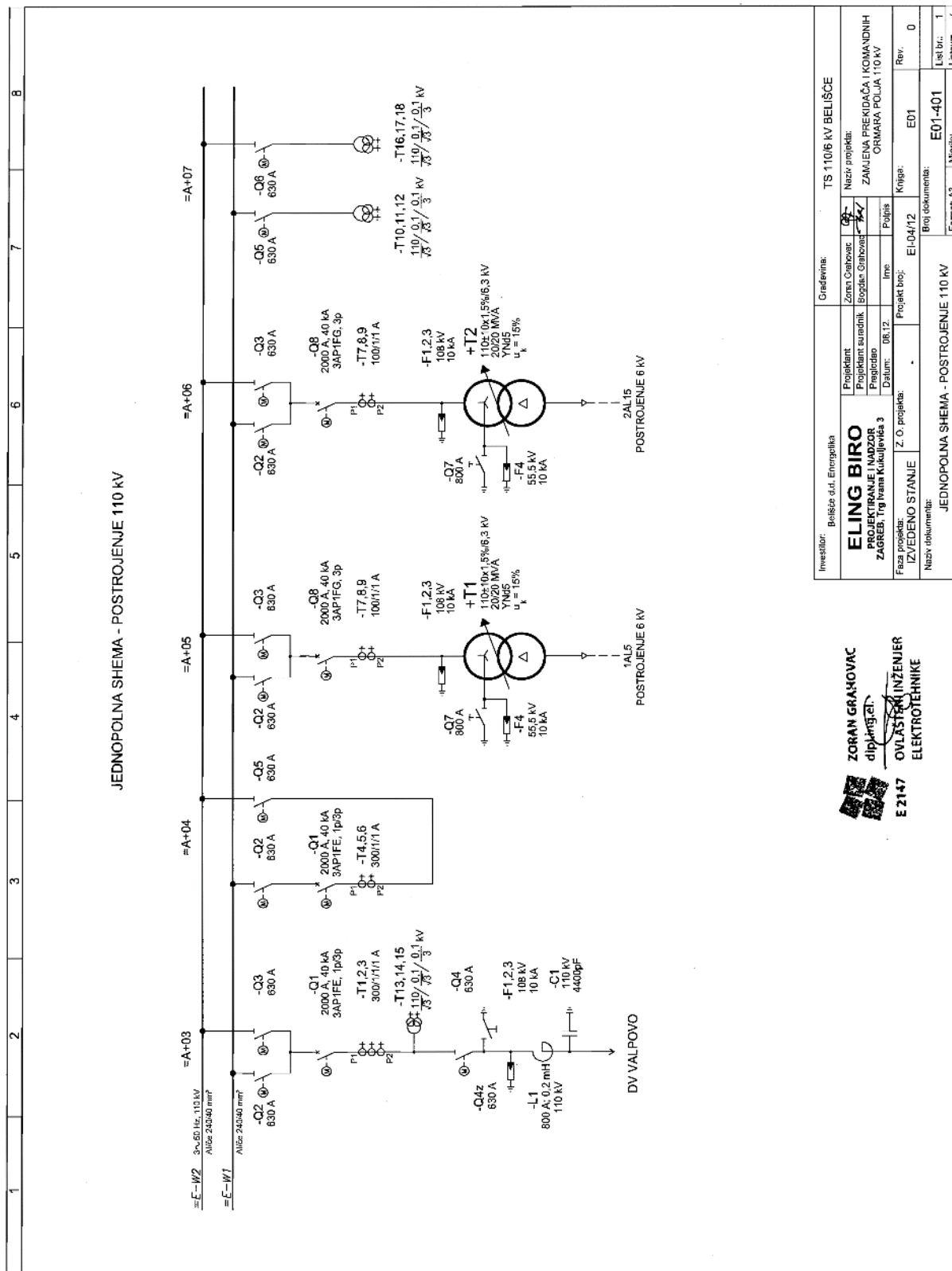
P[5.1.1.]

Blok dijagram Energetike nacrtan u programu Microsoft Visio



P[5.1.2.]

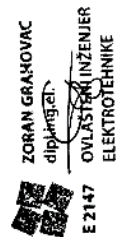
Shema rasklopnog postrojenja 110 kV



This document remains the exclusive property of the "ELING BIRO" Company. Reproduction or any use not in conformity with the intended application is not permissible.

Oval document ostaje u isključivom vlasništvu "ELING BIRO" d.o.o. Prelistak i upotreba izvan namjene risa dopušteni.

Investitor:	Belišće d.d. Energetika	Gradjevina:	TS 110/6 kV BELIŠĆE
Projektant:	ELING BIRO	Zona Osnovne:	06
Projektant suradnik:	PROJEKTIRANJE I NADZOR	Brojne oznake:	06
Projektirao:	ZAGREB, Trg Ivana Kukuljevića 3	Datum:	06.12
Faza projekta:	IZVEĐENO STANJE	Ime:	Poljupis
Z. O. projekta:		Projekt broj:	EI-04/12
Broj dokumenta:	JEDNOPOLNA SHEMA - POSTROJENJE 110 kV	Knjiga:	ED1
Revizija:		Revizija:	0
Format:	A3	Format:	A3
Lista br.:	1	Lista br.:	1
Letak:		Letak:	



P[5.1.3.]

Schema i tehnički podaci prekidača, rastavljača i strujnih mjernih transformatora

1	2	3	4	5	6	7	8
OZNAKA		TIP	PROIZVOĐAČ	TEHNIČKI PODACI	NAPOMENA		
-Q1		3AP1-FE	SIEMENS	110 kV; 2000 A; 40 kA	PREKIDAČ (SF6), S MOTORNIM OPRUŽNIM MEHANIZMOM I 3polni POGON		
-Q2,Q5		4R123-III	KONČAR	110 kV; 630 A	TROPOLNI RASTAVLJAČ S MOTORNIM POGONOM		
-T4,5,6		APU-123	KONČAR	300/1/1 A 1. 30 VA; 0,5; F5 10 2. 30 VA; 10P10	ULJNI STRUJNI MJERNI TRANSFORMATORI ZA ZAŠTITU I MJERENJE		

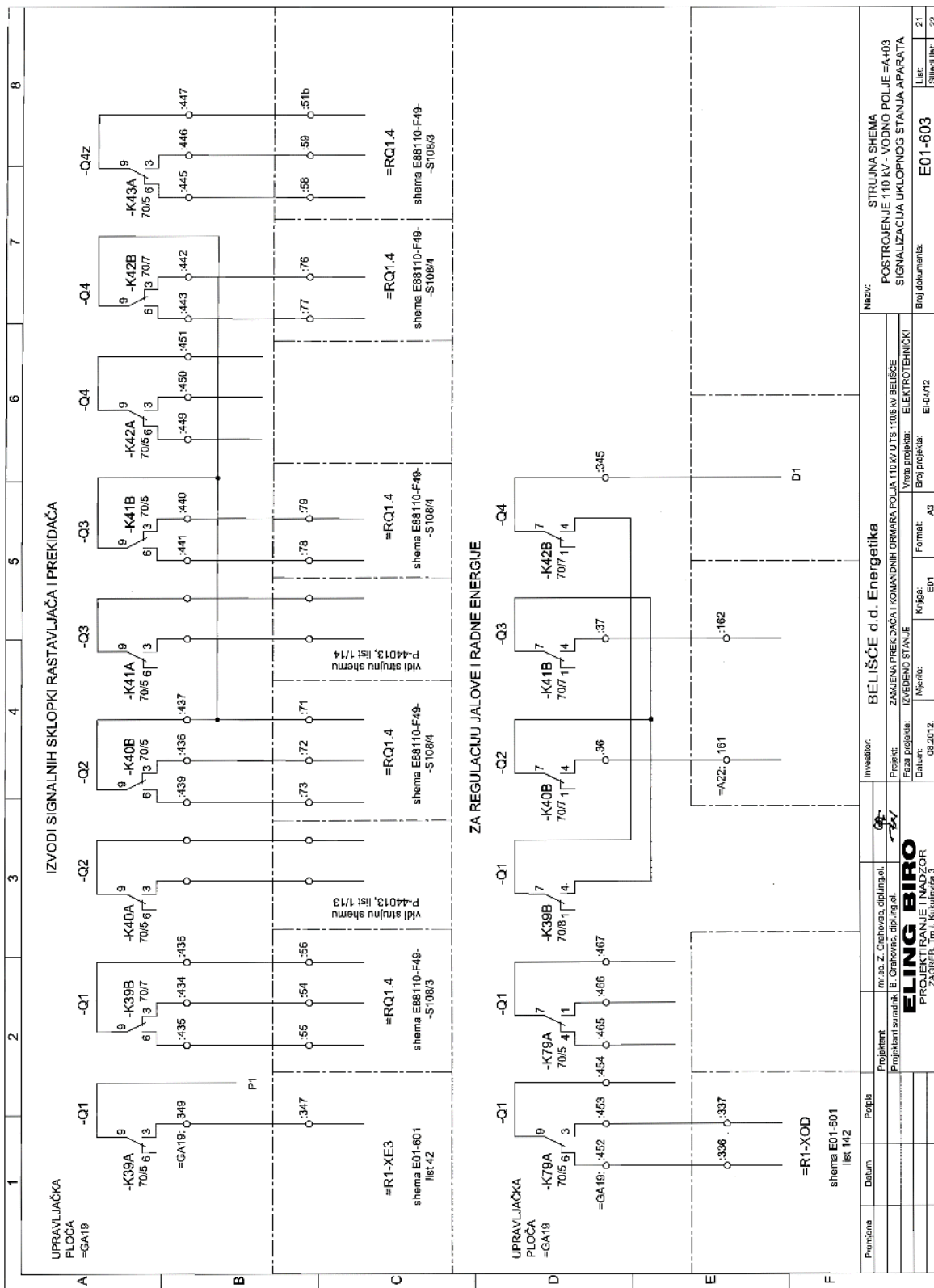
Projektant:	Projektni suradnik:	Projektni suradnik:	Projektni suradnik:	Projektni suradnik:
	mr.sc. Z. Grahovac, dipl.ing.st.	mr.sc. Z. Grahovac, dipl.ing.st.	mr.sc. Z. Grahovac, dipl.ing.st.	mr.sc. Z. Grahovac, dipl.ing.st.
ELING BIRO PROJEKTIRANJE I NADZOR ZAGREB, Trg L. Kuljevića 3				
Inventar: BELIŠĆE d.d. Energetika				
Naziv: STRUJNA SCHEMA POSTROJENJE 110 KV - SPOJNO POLJE #A+04 JEDNOPOLNA SCHEMA				
Projekt: ZAMJENA PREKIDAČA I KOMANDNIH ORMARA POLJA 110 KV U TS 1106 KV BELIŠĆE				
Faza projekta: IZVEDENO STANJE				
Datum: 08.2012.				
Mjerilo: E01				
Broj projekta: E1-04/12				
Format: A3				
Broj dokumenata: E01-604				
Lis: 3				
Slijedi list: 4				

This document remains the exclusive property of the "ELING BIRO" Company. Reproduction or any use not complying with the intended application is not permissible.

Ovaj dokument ostaje u isključivom vlasništvu "ELING BIRO" d.o.o. Preštok i upotreba izvan namjene nisu dopustive.

P[5.1.5.]

Shema izvoda signalnih sklopki rastavljača i prekidača te shema regulacije jalove snage



This document remains the exclusive property of the "ELING BIRO" Company. Reproduction or any use not in conformity with the intended application is not permissible.

Ovaj dokument ostaje u isključivom vlasništvu "ELING BIRO" d.o.o. Preštak i upotreba izvan namjene nisu dopuštene.

Projekcija	Datum:	Projekat:	Investitor:	Naime: STRUJNA SHEMA POSTROJENJE 110 KV - VODNO POLJE =A+03 SIGNALIZACIJA UKLOPNOG STANJA APARATA Broj dokumenta: E01-603 List: 21 Stranica: 22
	Projekat:	Projekat:	Projekat:	
	Projekat:	Projekat:	Projekat:	
	Projekat:	Projekat:	Projekat:	
Projekat: ELING BIRO PROJEKTOVANJE I NAZOR IZ OBLASTI ELEKTROENERGIJE I ELEKTROTEHNIKE		Projekat: BELIŠĆE d.d. Energetika ZAMJENA PREKIDAČA I KOMANDNIH ORMARA POLJA 110KV U TS BELIŠĆE IZVEDENO STANJE ELEKTROTEHNIČKI		
Projekat: m. ss. Z. Crkonošević, dipl. inž. el. i B. Crkonošević, dipl. inž. el.		Projekat: Vlada projekat: Broj projekat: E1-04/12		
Projekat: m. ss. Z. Crkonošević, dipl. inž. el. i B. Crkonošević, dipl. inž. el.		Projekat: Vlada projekat: Broj projekat: E1-04/12		
Projekat: m. ss. Z. Crkonošević, dipl. inž. el. i B. Crkonošević, dipl. inž. el.		Projekat: Vlada projekat: Broj projekat: E1-04/12		
Projekat: m. ss. Z. Crkonošević, dipl. inž. el. i B. Crkonošević, dipl. inž. el.		Projekat: Vlada projekat: Broj projekat: E1-04/12		
Projekat: m. ss. Z. Crkonošević, dipl. inž. el. i B. Crkonošević, dipl. inž. el.		Projekat: Vlada projekat: Broj projekat: E1-04/12		

